




EUROPEAN CENTRAL BANK

EUROSYSTEM

Составление счетов подсекторов финансовых корпораций

Рабочее совещание по
финансовым счетам

9 - 11 октября 2023 г. -
Брюссель



Настоящий документ не должен рассматриваться как отражающий точку зрения Европейского центрального банка (ЕЦБ). Высказанные мнения принадлежат авторам и не обязательно отражают точку зрения ЕЦБ.

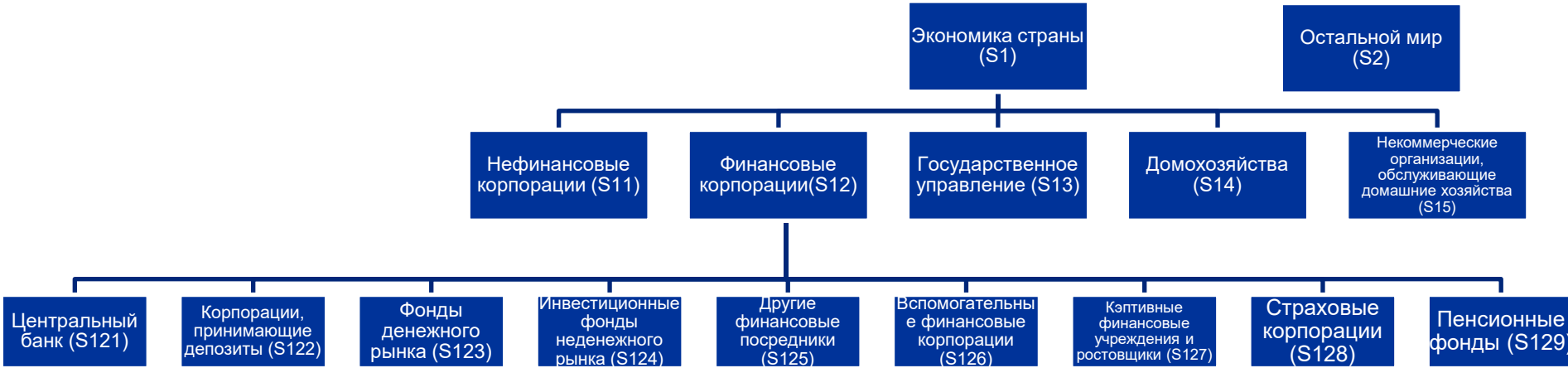
Пьер Сола
Европейский центральный банк

Overview

- 1 Выбор существующих/наиболее актуальных подсекторов
- 2 Рекомендуемые данные/результаты
- 3 Источники в соответствии с типом данных
- 4 Обзор типичных источников для финансовых счетов
- 5 Интегрирование источников
- 6 Вызовы
- 7 Устранение пробелов

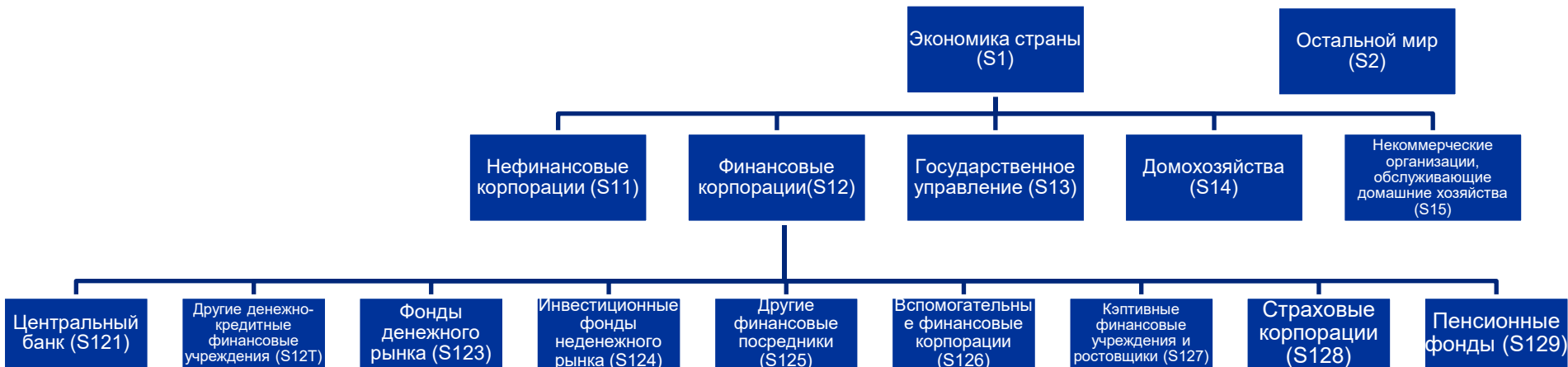
1. Выбор доступных/наиболее актуальных подотраслей

Подсектора финансовых корпораций в соответствии со статистическими стандартами (CHC/ESA)



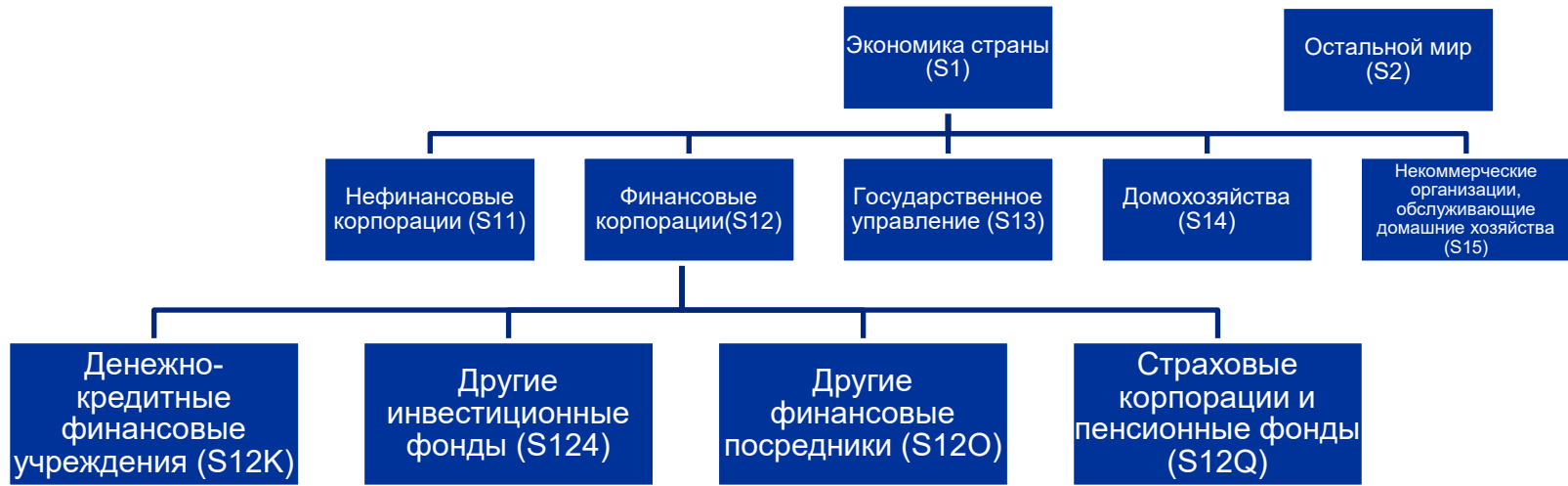
1. Выбор доступных/наиболее актуальных подотраслей

Подсектора, отдельно выделенные в странах еврозоны



1. Выбор доступных/наиболее актуальных подотраслей

Подсектора, отдельно выделенные в странах зоны евро в первоначальных выпусках



2. Рекомендуемые данные/результаты

а. Основные таблицы

Активы и обязательства основных институциональных секторов

	EA.W2	F	22Q4																			
	N	A	A	A	A	A	A	A	A	A	A	L	L	L	L	L	L	L	L	L	L	L
	S	S	S11	S12K	S124	S120	S128	S129	S13	S1M	S2	S	S11	S12K	S124	S120	S128	S129	S13	S1M	S2	
A7																						
F2M	0.0	-2,431.0	81.9	-1,960.0	-67.4	-159.2	-24.7	-3.3	-143.1	70.8	-225.8	-2,431.0	3.3	-2,187.2	0.0	0.0	0.0	0.0	-32.9	0.0	-214.3	
F31	0.0	84.5	0.0	95.0	14.6	-30.5	19.2	3.4	-11.8	19.3	-24.6	84.5	-9.9	31.6	0.0	2.8	-0.1	0.0	0.8	0.0	59.2	
F32	0.0	125.4	-1.2	32.1	39.2	-21.0	-11.1	23.0	19.2	40.4	4.8	125.4	5.6	47.0	0.0	5.0	-0.6	0.0	29.6	0.0	38.7	
F41	0.0	-322.7	-20.2	-157.1	-2.6	-66.7	-0.7	8.5	25.0	-0.9	-107.9	-322.7	-45.3	0.0	-52.2	-134.3	-14.5	-6.8	20.4	-2.5	-87.5	
F42	0.0	-63.1	-2.0	61.8	-7.8	-47.9	0.5	0.6	6.6	0.1	-74.9	-63.1	49.1	0.0	3.9	-29.2	1.0	0.1	7.3	35.5	-130.7	
F511	0.0	97.1	24.9	2.2	-102.5	99.4	-2.8	78.9	-5.8	0.1	2.7	97.1	-7.2	2.1	0.0	-5.2	-0.6	0.0	0.0	0.0	108.1	
F512	0.0	-806.3	-82.8	3.9	-12.4	-442.3	-2.1	-0.1	0.8	12.9	-284.3	-806.3	-17.2	12.3	0.0	-413.4	0.5	0.0	0.2	0.0	-388.7	
F519	0.0	24.1	42.2	0.6	-1.7	7.4	9.5	0.1	0.8	-1.3	-33.5	24.1	10.2	6.7	0.0	-6.7	-0.1	0.0	1.0	0.0	13.1	
F521	0.0	170.0	12.3	2.6	7.9	8.6	4.7	6.1	-0.9	3.7	125.0	170.0	0.0	164.0	0.0	0.0	0.0	0.0	0.0	0.0	6.0	
F522	0.0	-105.8	-5.4	0.6	-6.2	-39.3	-3.0	-83.7	8.4	20.8	2.0	-105.8	0.0	0.0	-84.8	0.0	0.0	0.0	0.0	0.0	-21.0	
F6O	0.0	-17.1	-5.8	0.1	0.0	0.1	-8.6	1.7	-0.3	-9.2	4.9	-17.1	0.0	0.0	0.0	-0.1	-15.1	-0.1	0.2	0.0	-2.1	
F62	0.0	15.7	0.1	0.0	0.0	0.0	0.0	0.0	0.0	15.7	-0.2	15.7	0.0	0.0	0.0	0.0	15.6	0.0	0.0	0.0	0.0	
F6M	0.0	22.4	-0.1	0.0	0.0	0.0	0.0	0.5	0.0	24.7	-2.7	22.4	2.0	-0.4	0.0	0.4	-3.0	23.2	0.0	0.1	0.0	
F7	0.0	-0.1	0.0	0.0	0.0	0.0	0.0	0.0	-0.1	0.0	0.0	-0.1	4.1	5.1	1.9	0.3	-2.5	-2.5	2.4	-0.3	-8.6	
F81	0.0	108.0	99.1	-0.1	0.0	4.2	-0.2	0.1	18.7	12.4	-26.2	108.0	62.5	0.5	0.0	0.0	0.5	0.0	22.7	19.8	2.1	
F89	0.0	-176.6	8.3	-33.1	-66.2	-20.8	9.1	-1.8	13.4	-47.6	-37.9	-176.6	23.5	-122.5	-66.2	-35.5	-2.0	-2.8	22.8	23.6	-17.5	
Vertical	0.0												-20.4	8.0					0.0	-17.6	29.9	

Уровень детализации секторов и инструментов должен определяться составителями финансовых счетов

Влияние на источники: для каждого инструмента теоретически можно вычислить один сектор как остаточный.

2. Рекомендуемые данные/результаты

а. Основные таблицы

Активы и обязательства основных институциональных секторов

	S11	S12	S13	S1M	S2	S11	S12	S13	S1M	S2
	Активы					Обязательства				
F1										
F2										
F3										
F4										
F5										
F6										
F7										
F8										

S11: Нефинансовые корпорации

S12: Финансовые корпорации

S13: Государственное
управление

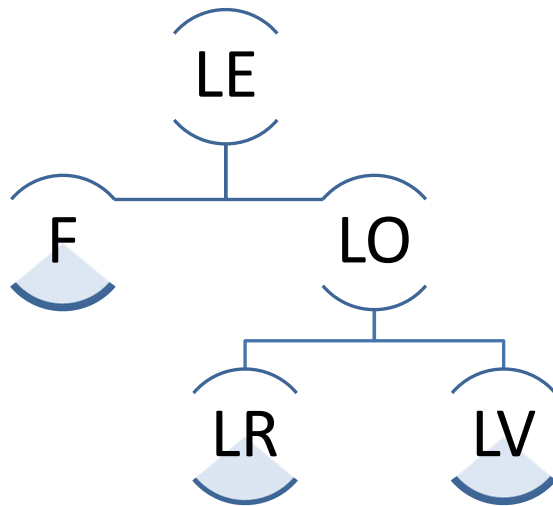
S1M: Домохозяйства и
некоммерческие организации,
обслуживающие домашние
хозяйства

S2: Остальной мир

F1 – F8: финансовые
инструменты

2. Рекомендуемые данные/результаты

Потоки и позиции необходимы для всех компонентов этих таблиц



LE: позиции

F: операции

LO: другие изменения

LR: переоценки

LV: другие изменения в
объеме

2. Рекомендуемые данные/результаты

в. Таблицы «от кого к кому»

Таблицы «от кого к кому» для отдельных инструментов

	EA.W2												
	F.F4												
	A7												
	22Q4												
	S	S11	S12K	S124	S120	S128	S129	S13	S1M	S2	SX	S121	S12T
S	3.9	0.0	-48.3	-163.6	-13.6	-6.7	27.7	32.9	-218.2	-385.8	0.0	0.0	
S11	-22.3	20.5	0.0	-0.3	-16.1	-0.6	0.0	-1.6	0.1	-24.3	0.0	0.0	
S12K	-95.2	0.1	0.0	-0.7	-16.3	-17.3	-7.0	-12.9	29.0	-70.1	0.0	0.0	
S124	-10.5	-0.7	0.0	0.2	-12.1	0.0	0.0	0.8	1.4	0.0	0.0	0.0	
S120	-114.6	5.2	0.0	-0.9	-3.0	-4.0	-0.7	0.4	8.9	-120.4	0.0	0.0	
S128	-0.2	-0.9	0.0	0.0	-1.3	7.5	0.1	-1.2	-2.1	-2.3	0.0	0.0	
S129	9.1	0.0	0.0	-0.2	8.8	0.0	0.0	0.0	0.5	-0.1	0.0	0.0	
S13	31.6	3.9	0.0	0.9	-0.4	0.9	1.0	31.3	-4.8	-0.9	0.0	0.0	
S1M	-0.8	0.1	0.0	0.0	-1.0	0.0	0.0	0.1	0.1	0.0	0.0	0.0	
S2	-182.8	-24.2	0.0	-47.3	-122.3	0.0	0.0	11.0	0.0	0.0	0.0	0.0	
SX	-385.8	0.0	0.0	0.0	0.0	0.0	0.0	0.0	0.0	0.0	0.0	0.0	
S121	-22.9	-0.2	-3.7	0.0	-7.3	0.0	0.0	0.0	0.0	-11.7	0.0	-3.7	
S12T	-72.3	0.2	3.7	-0.7	-9.0	-17.3	-7.0	-12.9	28.9	-58.4	0.0	3.7	

Кроме того, для «от кого к кому» необходимы данные по позициям, сделкам и другим потокам

Источники данных «от кого к кому» играют важную роль в составлении результатов

3. Источники в соответствии с типом данных

Основные источники данных, используемые в странах зоны евро для составления данных по финансовым корпорациям:

Операции

- Данные баланса активов и пассивов

Изменение цен и валютных курсов

- Ссуды и депозиты: баланс активов и пассивов
- Активно торгуемые ценные бумаги: статистика выпусков/владению ценными бумагами *
- Другие статьи: различные источники, включая информацию от контрагентов

Изменение объема

- Там, где это возможно: на основе информации, полученной от отчитывающихся субъектов (например, основной вид деятельности и т.д...)

* Альтернатива: применение рыночных индексов.

4. Типичные источники для финансовых счетов

Сектор/инструмент	Типичный источник	Своевременность в зоне евро (дни)
Банковский сектор	Банковский баланс активов и пассивов	T+28
Остальной мир	Платежный баланс/Международная инвестиционная позиция	T+85
Государственное управление	Статистика государственных финансов	T+85
Инвестиционные фонды	Статистика инвестиционных фондов	T+28
Страховые корпорации	Пруденциальный или статистический баланс активов и пассивов	T+60
Выпуск ценных бумаг	Статистика выпуска ценных бумаг	T+15
Владение ценными бумагами	Статистика владения ценными бумагами	T+60
Пенсионные фонды	Пруденциальный или статистический баланс активов и пассивов	T+75

4. Типичные источники для финансовых счетов

Сектор/инструмент	Типичный источник
<p>Другие финансовые посредники:</p> <ul style="list-style-type: none">- Финансово-инвестиционные корпорации, участвующие в операциях секьюритизации (ФИК)- Дилеры по ценным бумагам и дериватам- Финансовые корпорации, занимающиеся кредитованием (например, лизинговые компании)- Специализированные финансовые учреждения (например, венчурные компании)	Баланс активов и пассивов
<p>Вспомогательные финансовые организации, например:</p> <ul style="list-style-type: none">- Брокер по ценным бумагам и ссудам- Управление пенсионных фондов	Баланс активов и пассивов
Кэптивные финансовые учреждения и ростовщики	Баланс активов и пассивов

4. Типичные источники для финансовых счетов

Пример источника «от кого к кому»: данные о кредитах, из банковской отчетности предоставляет:

- Активы банков
- Обязательства других секторов

	S11	S12	S13	S1M	S2
Банки	200	260	30	120	80

Важно: собрать необходимую детализацию по финансовым учреждениям (инструменты и сектора)

5. Интегрирование источников

	S11	S12	S13	S1M	S2	S11	S12	S13	S1M	S2	
		Активы					Обязательства				
F1											
F2											
F3											
F4											
F5											
F6											
F7											
F8											

S12: финансовые корпорации Подсектора, которые должны быть охвачены в зависимости от местной финансовой системы

В целом: как минимум банки и страховые корпорации
 В ЕС: также инвестиционные фонды и пенсионные фонды
 => Необходимо собрать данные баланса активов и пассивов

S13: Госуправление
 => Данные получены из статистики государственных финансов

S2: Остальной мир
 => Данные получены из ПБ/МИП

5. Интегрирование источников

	S11	S12	S13	S1M	S2	S11	S12	S13	S1M	S2
	Активы					Обязательства				
F1										
F21										
F2M										
F3										
F4										
F5										
F6										
F7										
F8										

Монетарное золото и СПЗ:
=>доступно через
центральный банк

Наличная валюта:
=>обязательства доступны
через центральный банк

F1: монетарное золото и
специальные права
заимствования МВФ
F21: наличная валюта, т.е.
банкноты и монеты

5. Интегрирование источников

	S11	S12	S13	S1M	S2	S11	S12	S13	S1M	S2
	Активы					Обязательства				
F1										
F21										
F2M										
F3										
F4										
F5										
F6										
F7										
F8										

Данные о ссудах и депозитах в значительной степени могут быть получены на основе данных «от кого к кому» из банков

F21: Банкноты
F2M: Депозиты
F4: Ссуды

5. Интегрирование источников

	S11	S12	S13	S1M	S2	S11	S12	S13	S1M	S2
	Активы					Обязательства				
F1										
F2										
F3										
F4										
F511										
F51M										
F52										
F6										
F7										
F8										

Активно торгуемые ценные бумаги: => данные могут быть получены из статистики владения ценными бумагами (на основе сбора информации от смотрителей и некоторых инвесторов) и статистики выпусков ценных бумаг (на основе открытых источников или коммерческих баз данных)

F3: долговые ценные бумаги
 F511: акции, включенные в листинг
 F51M: акции и прочий акционерный капитал, не включенные в листинг
 F52: акции инвестиционных фондов

5. Интегрирование источников

	S11	S12	S13	S1M	S2	S11	S12	S13	S1M	S2
	Активы					Обязательства				
F1										
F21										
F2M										
F3										
F4										
F5										
F6	<input type="text"/>	<input type="text"/>		<input type="text"/>					<input type="text"/>	
F7										
F8										

Права на страховые и пенсионные выплаты:
=> Данные об обязательствах могут быть получены от страховых корпораций и пенсионных фондов

F6: Права на страховые и пенсионные выплаты

5. Интегрирование источников

	S11	S12	S13	S1M	S2	S11	S12	S13	S1M	S2
	Активы					Обязательства				
F1										
F21										
F2M										
F3										
F4										
F5										
F6										
F7										
F8										

Коммерческие кредиты:
=> Данные могут быть собраны от крупных компаний (или более крупные подборки от предприятий)

Прочая дебиторская/кредиторская задолженность:
=> В основном за счет балансирующих статей

F8: Прочая дебиторская/кредиторская задолженность и коммерческие кредиты

5. Интегрирование источников

	S11	S12	S13	S1M	S2
	Чистые: активы-обязательства				
F1					
F2					
F3					
F4					
F5					
F6					
F7					
F8					
B9F					
B9					

При наличии нефинансовых счетов:

Вертикальная согласованность может быть использована для более точной оценки того, где необходимо закрыть или сократить некоторые пробелы

(т.е. чистое кредитование B9 из нефинансовых операций = B9 из финансовых операций)



6. Вызовы

а. Несоответствия между источниками

- Некоторые источники содержат **компоненты отличные** от инструментов КСС: например, функциональные категории в балансах активов и пассивов финансовых институтов (например, «прочие активы»)
- Некоторые **методологические различия**, как правило, влияют на данные, например, учет начисленных процентов, взаимозачет (неттинг) собственных активов ценных бумаг, выпуск ценных бумаг под финансирование, отличное от денежных средств, и т.д.
- Требуется **рыночная оценка** (кроме ссуд и депозитов), но она доступна не во всех источниках (в основном это касается акций): необходимы оценки или дополнительные источники
 - => Особенно чувствительно для **акций и других видов участия капитале не включенных в листинг, производных финансовых инструментов?**

6. ВЫЗОВЫ

а. Несоответствия между источниками

- Сбор данных не только о сделках, но и о других потоках, включая изменения объема, часто оказывается непростой задачей
 - => Например: выявление перехода единицы из одного сектора в другой
 - > некоторые страны имеют базы данных по всем единицам (в идеале - интегрированные в одну базу данных)
- Обеспечение согласованности данных о **потоках и позициях по всем статьям** также, как правило, является непростой задачей

6. ВЫЗОВЫ

в. Противоречия между источниками

- В ряде случаев для выбранной ячейки имеется несколько источников (например, банки владеющие долговыми ценными бумагами).
=> Разработать стратегию использования источников для таких случаев
например, определить источники, приоритетные для использования,
корректировка в зависимости от дисбаланса

6. Вызовы

с. Особые вопросы

- **Годовые источники** обычно доступны только с большим отставанием. Квартальные оценки, основанные на предыдущих годовых данных, как правило, имеют ограниченную надежность
- Данные, **полученные как остаточные**, как правило, часто пересматриваются и могут показывать неправдоподобные результаты
- Финансовые счета теоретически должны отражать все финансовые операции за данный период, в то время как **операции зачастую косвенно оцениваются** на основе данных о запасах и корректировок в статистике стран зоны евро

7. Устранение пробелов

	S11	S12	S13	S1M	S2	S11	S12	S13	S1M	S2
		Активы					Обязательства			
F1	N.A		N.A	N.A	N.A	N.A		N.A	N.A	N.A
F21									N.A	
F2M										
F3										
F4										
F511 F52										
F51M										
F6									N.A	
F7	G.S					G.S			N.A	
F8										

Большинство ячеек охвачено, но в ряде случаев они не полные

N.A.: не применимо
G.S: Как правило, небольшое значение

7. Устранение пробелов

- Охват торговых кредитов, прочей дебиторской/кредиторской задолженности и владения не включенными в листинг акциями и прочим капиталом
- Охват **других финансовых институции** (и разграничение с нефинансовыми институциями), например, холдинговых корпораций, вспомогательных финансовых организаций, других финансовых посредников и т.д....

В финансовых центрах многие предприятия создаются на короткий срок, и их трудно уловить и отследить

- В рамках **финансовых корпораций (S12)** одним из подходов заключается в том, чтобы вывести в качестве остатка S127 «кэптивные финансовые учреждения и ростовщики», так как эта категория может быть весьма значительной и при этом зачастую не очень хорошо охвачена программами сбора данных.

7. Устранение пробелов – Новое: ДФП по подсекторам

Объединение источников данных позволило опубликовать ДФП (*Другие финансовые посредники, кроме страховых корпораций и пенсионных фондов*) по подсекторам в 2022 г.:

Источники по контрагентам в зоне евро, для некоторых финансовых инструментов:

- Депозиты и ссуды ДФУ по подсекторам ДФП (директива ЕЦБ 2021/379, дир. ЕЦБ 2021/11)
- Статистика выпусков ценных бумаг - подсектора ДФП - рыночная стоимость (ЕЦБ GL 2022/25)

Частичный источник данных по зоне евро для S125:

- Единицы занимающиеся секьюритизацией (ФИК), часть S125 (дир. ЕЦБ 2013/40)
- Системные инвестиционные компании (часть «дилеры, занимающиеся ценными бумагами и производными финансовыми активами»), S125 (включена в ЕЦБ дир. 2021/379)

Охват дополняют специфические для каждой страны источники данных:

- Данные надзорных органов, национальные опросы и базы данных корпоративных балансов активов и пассивов
- В некоторых странах доступны статистика портфеля ценных бумаг (СПЦБ) и данные по платежному балансу с разделением по ДФП

