



Commission économique pour l'Europe

Comité des transports intérieurs

**Forum mondial de l'harmonisation des Règlements
concernant les véhicules**

Groupe de travail de la sécurité passive

Soixante-treizième session

Genève, 15-19 mai 2023

Point 17 de l'ordre du jour provisoire

**Règlement ONU n° 145 (Systèmes d'ancrage ISOFIX,
ancrages pour fixation supérieure ISOFIX et positions i-Size)****Proposition de série 01 d'amendements au Règlement ONU
n° 145 (Systèmes d'ancrages ISOFIX, ancrages pour fixation
supérieure ISOFIX et positions i-Size)*****Communication de l'expert des Pays-Bas**

Le texte ci-après, établi par le groupe spécial des dispositifs de retenue pour enfants, vise à ajouter des définitions, des prescriptions et une procédure d'essai applicables aux ancrages pour fixation inférieure. Les modifications qu'il est proposé d'apporter au texte actuel du Règlement ONU n° 145 figurent en caractères gras pour les ajouts et biffés pour les suppressions.

* Conformément au programme de travail du Comité des transports intérieurs pour 2023 tel qu'il figure dans le projet de budget-programme pour 2023 (A/77/6 (Sect. 20), tableau 20.6), le Forum mondial a pour mission d'élaborer, d'harmoniser et de mettre à jour les Règlements ONU en vue d'améliorer les caractéristiques fonctionnelles des véhicules. Le présent document est soumis en vertu de ce mandat.



I. Proposition

Table des matières, lire :

« Table des matières

Page

Règlement

1.	Domaine d'application.....	
2.	Définitions.....	
3.	Demande d'homologation.....	
4.	Homologation.....	
5.	Spécifications.....	
6.	Essais.....	
7.	Modifications et extension de l'homologation du type de véhicule.....	
8.	Conformité de la production.....	
9.	Sanctions pour non-conformité de la production.....	
10.	Arrêt définitif de la production.....	
11.	Noms et adresses des services techniques chargés des essais d'homologation et des autorités d'homologation de type.....	

Annexe

1.	Communication.....	
2.	Schémas de la marque d'homologation.....	
3.	Procédure de détermination du point "H" et de l'angle réel de torse pour les places assises des véhicules automobiles.....	
	Appendice 1 : Description de la machine tridimensionnelle de détermination du point "H" (Machine 3 DH).....	
	Appendice 2 : Système de référence à trois dimensions.....	
	Appendice 3 : Paramètres de référence des places assises.....	
4.	Systèmes d'ancrages ISOFIX et ancrages pour fixation supérieure ISOFIX.....	
5.	Position i-Size.....	
6.	Zone de l'ancrage pour fixation inférieure et position du point de référence pour le sens de la force.....	
7.	Procédure de positionnement du gabarit ISO/R2 sur une place assise ni ISOFIX ni i-Size.....	».

Paragraphe 1, lire :

« 1. Domaine d'application

Le présent Règlement s'applique :

- a) Aux véhicules de la catégorie M₁ en ce qui concerne les systèmes d'ancrage ISOFIX, ~~et les ancrages pour fixation supérieure ISOFIX et les ancrages pour fixation inférieure~~ destinés aux dispositifs de retenue pour enfants. Les autres catégories de véhicules équipés d'ancrages ISOFIX **ou d'ancrages pour fixation inférieure** doivent également être conformes aux prescriptions du présent Règlement ;
- b) Aux véhicules de toutes les catégories en ce qui concerne les positions i-Size, si le constructeur du véhicule en a prévues. ».

Ajouter les nouveaux paragraphes 2.25 à 2.31, libellés comme suit :

- « 2.25 Par "**ancrage pour fixation inférieure**", un ancrage, situé sur le rail du siège ou sur le plancher ou à proximité du plancher du véhicule, auquel peut être fixée une patte de fixation inférieure, laquelle peut être visée ou non par l'homologation du véhicule ;
- 2.26 Par "**fixation inférieure**", un type de système antirotation visant à limiter la rotation vers l'arrière d'un dispositif de retenue pour enfants dos à la route ;
- 2.27 Par "**sangle de fixation inférieure**", une sangle (ou équivalent) allant de l'arrière du dispositif de retenue pour enfants à un ancrage pour fixation inférieure situé dans le véhicule, qui est équipée d'un dispositif de réglage, d'un dispositif de relâchement de la tension et d'un connecteur de fixation inférieure ;
- 2.28 Par "**connecteur de fixation inférieure**", un dispositif destiné à être accroché à une patte de fixation inférieure ;
- 2.29 Par "**crochet de fixation inférieure**", un connecteur généralement utilisé pour accrocher la sangle de fixation inférieure à une patte de fixation inférieure, qui a la même forme et les mêmes dimensions que le crochet de fixation supérieure défini à la figure 3 de l'annexe 4 du Règlement ONU n° 129 ;
- 2.30 Par "**patte de fixation inférieure**", la patte qui est fixée ou intégrée à l'ancrage pour fixation inférieure ;
- 2.31 Par "**patte de fixation inférieure générique**", la patte de fixation générique fournie par le fabricant du dispositif de retenue pour enfants avec ledit dispositif, qui doit être fixée à l'ancrage pour fixation inférieure comme spécifié par le constructeur du véhicule. ».

Paragraphes 3 à 3.3, lire :

« 3. Demande d'homologation

- 3.1 La demande d'homologation d'un type de véhicule en ce qui concerne les systèmes d'ancrages ISOFIX, les ancrages pour fixation supérieure ISOFIX, **les ancrages pour fixation inférieure** et, le cas échéant, les positions i-Size, doit être présentée par le constructeur du véhicule ou son représentant dûment accrédité.
- 3.2 Elle est accompagnée des pièces mentionnées ci-après, en triple exemplaire, et des indications suivantes :

- 3.2.1 Dessins donnant une vue d'ensemble de la structure du véhicule à une échelle appropriée et indiquant les emplacements des systèmes d'ancrages ISOFIX, des ancrages pour fixation supérieure ISOFIX **ou des ancrages pour fixation inférieure, y compris des pattes de fixation inférieure (si elles sont fournies par le constructeur)** (le cas échéant) et, s'il existe des positions i-Size **ou s'il est prévu d'utiliser une jambe de force avec une place assise ni ISOFIX ni i-Size**, de la surface de contact avec le plancher du véhicule, ainsi que les dessins détaillés des systèmes d'ancrages ISOFIX (le cas échéant), des ancrages pour fixation supérieure ISOFIX **ou des ancrages pour fixation inférieure, y compris des pattes de fixation inférieure (si elles sont fournies par le constructeur)** (le cas échéant) et des points auxquels ils sont attachés, et, s'il existe des positions i-Size **ou s'il est prévu d'utiliser d'une jambe de force avec une place assise ni ISOFIX ni i-Size**, de la surface de contact avec le plancher du véhicule ;
- 3.2.2 Indication de la nature des matériaux pouvant influencer sur la résistance des systèmes d'ancrages ISOFIX, ~~et~~ des ancrages pour fixation supérieure ISOFIX **ou des ancrages pour fixation inférieure**, le cas échéant, et, s'il existe des positions i-Size **ou s'il est prévu d'utiliser une jambe de force avec une place assise ni ISOFIX ni i-Size**, de la surface de contact avec le plancher du véhicule ;
- 3.2.3 Description technique des systèmes d'ancrages ISOFIX, ~~et~~ des ancrages pour fixation supérieure ISOFIX **ou des ancrages pour fixation inférieure, y compris des pattes de fixation inférieure (si elles sont fournies par le constructeur)**, le cas échéant ;
- 3.2.4 Pour les systèmes d'ancrages ISOFIX et les ancrages pour fixation supérieure ISOFIX **ou les ancrages pour fixation inférieure** fixés à la structure du siège, le cas échéant :
- 3.2.4.1 Une description détaillée du type de véhicule en ce qui concerne la construction des sièges, de leurs ancrages et de leurs systèmes de réglage et de verrouillage ;
- 3.2.4.2 Des dessins des sièges, de leur ancrage sur le véhicule et de leurs systèmes de réglage et de verrouillage, à une échelle appropriée et suffisamment détaillés ;
- 3.3 Il doit être présenté au service technique chargé des essais d'homologation, au gré du constructeur, soit un véhicule représentatif du type de véhicule à homologuer, soit les parties du véhicule considérées comme essentielles pour les essais des systèmes d'ancrages ISOFIX et des ancrages pour fixation supérieure ISOFIX **ou des ancrages pour fixation inférieure** (le cas échéant), et, s'il existe des positions i-Size **ou s'il est prévu d'utiliser une jambe de force avec une place assise ni ISOFIX ni i-Size**, pour l'essai relatif à la surface de contact avec le plancher du véhicule. ».

Ajouter les nouveaux paragraphes 5.4 à 5.4.3.3, libellés comme suit :

- « **5.4 Ancrages pour fixation inférieure**
- 5.4.1 Applicabilité**
- 5.4.1.1 Un type de véhicule peut être équipé d'ancrages pour fixation inférieure satisfaisant aux prescriptions du présent Règlement.**
- 5.4.1.2 Un type de véhicule peut être homologué sans les pattes de fixation inférieure fournies ou installées par le constructeur du véhicule, auquel cas les ancrages pour fixation inférieure spécifiés par le constructeur du véhicule doivent être homologués pour être utilisés avec des pattes de fixation inférieure génériques conformes aux spécifications du Règlement ONU n° 129.**

- 5.4.2 Nombre et emplacement**
- 5.4.2.1** Chaque place pour dispositif de retenue pour enfants peut être équipée d'un ou de deux ancrages pour fixation inférieure, situés dans les zones indiquées dans les figures 1 à 3 de l'annexe 6, conformément aux spécifications ci-après.
- 5.4.2.1.1** Dans le cas des positions ISOFIX, on obtient un point de référence pour les mesures en installant le gabarit ISO/R2 sur le siège du véhicule conformément au Règlement ONU n° 16. Si le siège est réglable, il doit être reculé au maximum.
- 5.4.2.1.2** Dans le cas des positions non ISOFIX, on obtient le point de référence pour les mesures en installant le gabarit ISO/R2 sur le siège du véhicule selon la procédure de positionnement de l'enveloppe décrite à l'annexe 7. Si le siège est réglable, il doit être reculé au maximum.
- 5.4.2.1.3** Si on choisit d'équiper une place pour dispositif de retenue pour enfants de deux ancrages pour fixation inférieure, ceux-ci doivent être positionnés à une distance d'au moins 280 mm.
- 5.4.2.1.4** Les deux ancrages ne doivent pas nécessairement être placés de façon symétrique par rapport à l'axe longitudinal du gabarit. Néanmoins :
- 5.4.2.1.4.1** Les ancrages ne doivent pas se situer du même côté de l'axe longitudinal du gabarit ;
- 5.4.2.1.4.2** Le décalage entre l'axe longitudinal des ancrages installés et celui du gabarit, mesuré perpendiculairement aux axes longitudinaux, ne doit pas dépasser 200 mm.
- 5.4.2.1.5** Si on choisit d'équiper une place assise d'un seul ancrage pour fixation inférieure, celui-ci doit être positionné à ± 50 mm de l'axe longitudinal du gabarit.
- 5.4.2.2** Les ancrages pour fixation inférieure peuvent être placés sous le plancher du véhicule, par exemple dans un compartiment de rangement situé sous le revêtement, si un tel emplacement peut être considéré comme acceptable du point de vue de l'utilisabilité, en accord avec le service technique et l'autorité d'homologation de type.
- 5.4.2.3** Les ancrages pour fixation inférieure ne peuvent pas être placés dans la zone prévue pour une jambe de force, telle qu'elle est définie aux paragraphes 5.2.4.2 et 5.2.4.4 (le volume imparti au socle de la jambe de force).
- 5.4.2.4** Il est autorisé de modifier le passage de la sangle de fixation inférieure, mais en veillant à ce que cela n'entrave pas le fonctionnement des fixations inférieures ni n'abîme des parties fragiles de l'intérieur du véhicule.
- 5.4.3 Conception**
- 5.4.3.1** La patte de fixation inférieure doit présenter une ouverture (carrée, ronde ou en demi-cercle) et un espace libre permettant de fixer un connecteur de fixation inférieure standard conforme à la figure 3 de l'annexe 4.
- 5.4.3.2** Dans le cas d'un ancrage conçu pour être utilisé pour deux places pour dispositif de retenue pour enfants adjacentes, l'ouverture et l'espace libre de la patte de fixation doivent permettre d'accrocher simultanément deux connecteurs de fixation inférieure standards.
- 5.4.3.3** L'ancrage pour fixation inférieure doit être conçu de manière à éviter que les passagers ne se blessent accidentellement, par exemple avec le moins possible d'arêtes vives et de saillies. ».

Paragrapes 6.2.4.3 à 6.2.4.5, lire :

« 6.2.4.3 Essais sur les systèmes d’ancrages ISOFIX uniquement :

6.2.4.3.1 Essai de force vers l’avant :

Le déplacement horizontal (après précharge) du point X du DAFS durant l’application de la force de $8 \text{ kN} \pm 0,25 \text{ kN}$ doit être limité à 125 mm et la déformation permanente, incluant la rupture partielle ou la casse, d’un ancrage inférieur ISOFIX ou de la zone environnante ne constituera pas un échec si la force requise est maintenue pendant le laps de temps requis **et si la déformation ne constitue pas un risque supplémentaire pour des pièces vulnérables du véhicule, en accord avec le service technique et l’autorité d’homologation de type.**

6.2.4.3.2 Essai d’application de force oblique :

Le déplacement, dans le sens d’application de la force (après précharge), du point X du DAFS durant l’application de la force de $5 \text{ kN} \pm 0,25 \text{ kN}$ doit être limité à 125 mm et la déformation permanente, incluant la rupture partielle ou la casse, d’un ancrage inférieur ISOFIX ou de la zone environnante ne constituera pas un échec si la force requise est maintenue pendant le laps de temps requis **et si la déformation ne constitue pas un risque supplémentaire pour des pièces vulnérables du véhicule, en accord avec le service technique et l’autorité d’homologation de type.**

6.2.4.4 Essai des systèmes d’ancrages ISOFIX et des ancrages pour fixation supérieure ISOFIX :

Une précharge de $50 \text{ N} \pm 5 \text{ N}$ devra être appliquée entre le DAFS et les ancrages de fixation supérieure. Le déplacement horizontal (après précharge) du point X du DAFS durant l’application de la force de $8 \text{ kN} \pm 0,25 \text{ kN}$ doit être limité à 125 mm et la déformation permanente, incluant la rupture partielle ou la casse, d’un ancrage inférieur ou d’un ancrage pour fixation supérieure ISOFIX ou de la zone environnante ne constituera pas un échec si la force requise est maintenue pendant le laps de temps requis **et si la déformation ne constitue pas un risque supplémentaire pour des pièces vulnérables du véhicule, en accord avec le service technique et l’autorité d’homologation de type.**

6.2.4.5 Essai applicable aux positions i-Size :

Outre les essais décrits aux paragraphes 6.2.4.3 et 6.2.4.4, on effectuera un essai à l’aide d’un dispositif d’application de force statique modifié, consistant en un DAFS et un dispositif d’essai de la jambe de force, comme indiqué à la figure 3 de l’annexe 5. Le dispositif d’essai de la jambe de force doit être réglé en longueur et en largeur pour l’évaluation de la surface de contact avec le plancher du véhicule, comme indiqué au paragraphe 5.2.4.2 (voir aussi les figures 1 et 2 de l’annexe 5 du présent Règlement). La hauteur du dispositif d’essai de la jambe de force doit être réglée de telle sorte que le socle de la jambe de force soit en contact avec la surface supérieure du plancher du véhicule. Lorsque le réglage de la hauteur se fait par paliers, il faut choisir la première encoche où le socle est bien calé sur le plancher ; en cas de réglage continu, l’angle de tangage du DAFS doit être augmenté de $1,5 \pm 0,5^\circ$ en raison de l’ajustement de la hauteur du dispositif d’essai de la jambe de force.

Le déplacement horizontal (après précharge) du point X du DAFS durant l’application de la force de $8 \text{ kN} \pm 0,25 \text{ kN}$ doit être limité à 125 mm, et la déformation permanente, y compris la rupture partielle ou la casse d’un ancrage inférieur ISOFIX et de la surface de contact avec le plancher du véhicule ou de la zone environnante, ne constitue pas un échec si la force requise est maintenue pendant le laps de temps requis **et si la déformation ne constitue pas un risque supplémentaire pour des pièces vulnérables du**

véhicule, en accord avec le service technique et l'autorité d'homologation de type. ».

Ajouter les nouveaux paragraphes 6.3 à 6.3.5, libellés comme suit :

- « **6.3** Prescriptions relatives à la résistance des ancrages pour fixation inférieure
- 6.3.1** Si les ancrages pour fixation inférieure sont intégrés ou fixés à un siège homologué conformément au paragraphe 6.4.4 du Règlement ONU n° 14, l'essai peut être effectué au niveau des composants (par exemple, sur le rail du siège).
- 6.3.2** Pendant l'essai de résistance, tous les composants intérieurs pertinents (par exemple, le siège situé devant la place pour dispositif de retenue pour enfants) doivent être montés. Sauf recommandation contraire du constructeur du véhicule, les sièges réglables doivent être positionnés comme suit :
- 6.3.2.1** Longitudinalement, le plus près possible de la position médiane entre le siège reculé au maximum et le siège avancé au maximum ;
- 6.3.2.2** Verticalement, le plus près possible de la position médiane de réglage en hauteur.
- 6.3.3** Une force de 2 500 N est appliquée à chaque patte de fixation inférieure, au moyen d'une sangle de fixation inférieure représentative, d'une largeur de 38 mm ± 3 mm, munie, à une extrémité, d'une pièce permettant l'application de la force et, à l'autre extrémité, d'un crochet de fixation inférieure pouvant être accroché à la patte de fixation inférieure. Si la ou les pattes ne sont pas fournies par le constructeur du véhicule, les efforts sont transmis à l'ancrage pour fixation inférieure après installation d'une patte de fixation inférieure générique. Dans le cas d'un ancrage destiné à servir à deux places pour dispositif de retenue pour enfants adjacentes, ou s'il n'y a qu'un ancrage pour fixation inférieure, on applique une force de 5 000 N.
- 6.3.4** La force :
- 6.3.4.1** Est appliquée dans un sens déterminé en fonction du point de référence pour le sens de la force, avec une tolérance de ± 20 mm dans tous les sens indiqués dans la figure 3 de l'annexe 6, le point de référence pour le sens de la force étant situé latéralement sur l'axe longitudinal de l'enveloppe ISO/R2 ;
- 6.3.4.2** Doit être atteinte en 30 s et maintenue pendant au moins 0,2 s.
- 6.3.4.3** Si l'essai doit être effectué pour différents points de référence pour le sens de la force, un point de référence situé à ± 15 degrés de celui pour lequel l'essai a été effectué est jugé conforme aux prescriptions.
- 6.3.5** Lors d'essais effectués conformément aux paragraphes 6.3.3 et 6.3.4, une déformation permanente de l'ancrage pour fixation inférieure et de la patte de fixation par rapport au véhicule est acceptable à condition que l'ancrage, y compris la patte, ne casse pas et ne se désolidarise pas du véhicule. ».

Ajouter les nouveaux paragraphes 12 à 12.4, libellés comme suit :

- « **12.** Dispositions transitoires
- 12.1** À compter de la date officielle d'entrée en vigueur de la série 01 d'amendements, aucune Partie contractante appliquant le présent Règlement ne pourra refuser d'accorder ou d'accepter une homologation de type ONU en vertu dudit Règlement tel que modifié par la série 01 d'amendements.

- 12.2 À compter du [1^{er} septembre 2025], les Parties contractantes appliquant le présent Règlement ne seront plus tenues d'accepter les homologations de type ONU établies conformément aux précédentes séries d'amendements, délivrées pour la première fois après le [1^{er} septembre 2025].
- 12.3 À compter du [1^{er} septembre 2027], les Parties contractantes appliquant le présent Règlement ne seront plus tenues d'accepter les homologations de type délivrées en vertu des précédentes séries d'amendements audit Règlement.
- 12.4 Nonobstant les dispositions des paragraphes 12.2 et 12.3, les Parties contractantes appliquant le présent Règlement continueront de reconnaître les homologations de type ONU délivrées au titre des précédentes séries d'amendements audit Règlement pour les types de véhicules non concernés par les modifications apportées par la série 01 d'amendements et d'accorder des extensions pour les homologations en question. ».

Annexe 1, lire :

« Annexe 1

Communication

(format maximal : A4 (210 x 297 mm))



émanant de : Nom de l'administration :

.....

concernant² : Délivrance d'une homologation
 Extension d'homologation
 Refus d'homologation
 Retrait d'homologation
 Arrêt définitif de la production

d'un type de véhicule en ce qui concerne, le cas échéant, les systèmes d'ancrages ISOFIX, les ancres supérieurs **pour fixation supérieure ISOFIX, et les positions i-Size et les ancres pour fixation inférieure, le cas échéant**, en application du Règlement ONU n° 145.

N° d'homologation : N° d'extension :

1. Marque de fabrique ou de commerce du véhicule à moteur :
2. Type du véhicule :
3. Nom et adresse du constructeur :
4. Le cas échéant, nom et adresse du représentant du constructeur :

¹ Numéro distinctif du pays qui a accordé/étendu/refusé/retiré l'homologation (voir dispositions relatives à l'homologation du présent Règlement)

² Biffer les mentions inutiles.

5. Description des sièges² :
 Applique une force supplémentaire conformément au paragraphe 6.2.5.1 du présent Règlement ONU : Oui/Non²
 Force supplémentaire :
 Utilise l'exemption autorisée par la note au paragraphe 6.2.5.1, fondée sur la conformité des ancrages de ceintures de sécurité aux prescriptions du paragraphe 6.4.4 du Règlement ONU n° 14 : Oui/Non²
 N° d'homologation conformément au Règlement ONU n° 14 :
6. Utilise l'exemption de dispositif ISOFIX autorisée par le paragraphe 5.3.8 du présent Règlement ONU : Oui/Non².....
7. **Type de véhicule fourni avec des ancrages pour fixation inférieure : Oui/Non/Option²**
8. **Type de véhicule fourni avec des pattes de fixation inférieure : Oui/Non/Option²**
79. Véhicule présenté à l'homologation le :
810. Service technique responsable des essais d'homologation :

911. Date du procès-verbal délivré par ce service :
1012. Numéro du procès-verbal délivré par ce service :
1113. L'homologation est accordée/prorogée/refusée/retirée²
1214. Emplacement, sur le véhicule, de la marque d'homologation :
1315. Lieu :
1416. Date :
1517. Signature :
1618. Les pièces suivantes, déposées auprès de l'autorité d'homologation de type qui a accordé l'homologation, peuvent être consultées sur demande et sont annexées à la présente communication :
- Dessins, schémas et plans des systèmes d'ancrages ISOFIX et, le cas échéant, des ancrages ~~supérieurs ISOFIX~~ **pour fixation supérieure ou des ancrages pour fixation inférieure, y compris des pattes de fixation inférieure (si elles sont fournies par le constructeur)**, et de la surface de contact ~~des positions i-Size~~ avec le plancher du véhicule, **s'il y a lieu**, et de la structure du véhicule ;
- Photographies des systèmes d'ancrages ISOFIX et, le cas échéant, des ancrages ~~supérieurs ISOFIX~~ **pour fixation supérieure ou des ancrages pour fixation inférieure**, et de la surface de contact ~~des positions i-Size~~ avec le plancher du véhicule, **s'il y a lieu**, et de la structure du véhicule ;
- Dessins, schémas et plans des sièges et de leur ancrage au véhicule ;
- Photographies des sièges et de leur ancrage. ».

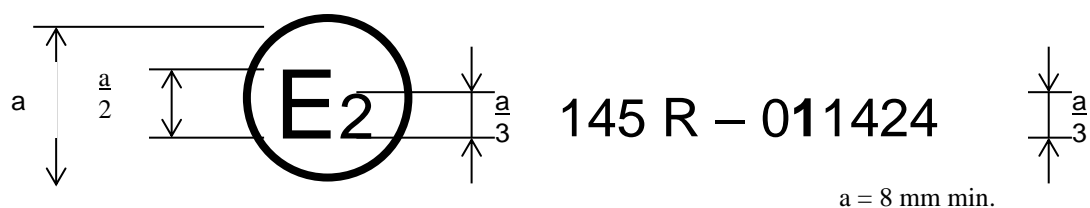
Annexe 2, lire :

« Annexe 2

Schémas de la marque d'homologation

Modèle A

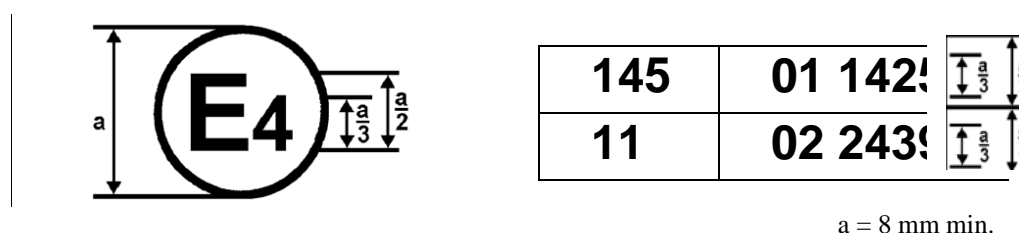
(Voir le paragraphe 4.4 du présent Règlement)



La marque d'homologation ci-dessus, apposée sur un véhicule, indique que le type de ce véhicule a été homologué en France (E2), en ce qui concerne les systèmes d'ancrages ISOFIX, les ancres supérieurs ISOFIX, et les positions i-Size en application du Règlement ONU n° 145, sous le numéro 011424. Les deux premiers chiffres du numéro d'homologation signifient que l'homologation a été délivrée conformément aux prescriptions ~~de~~ **de la série 01 d'amendements au Règlement ONU n° 145 sous sa forme originale.**

Modèle B

(Voir le paragraphe 4.5 du présent Règlement)



La marque d'homologation ci-dessus, apposée sur un véhicule, indique que le type de ce véhicule a été homologué aux Pays-Bas (E4), en application des Règlements n°s 145 et 11*. Les numéros d'homologation signifient qu'aux dates où ces homologations ont été accordées, le Règlement ONU n° 145 était ~~sous sa forme originale~~ **modifié par la série 01 d'amendements** et le Règlement ONU n° 11 ~~était dans sa~~ **par la série 02 d'amendements.** ».

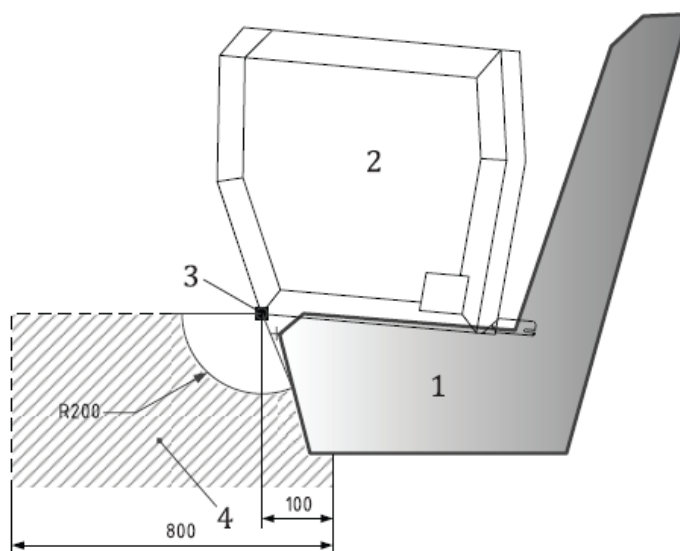
* Le deuxième numéro n'est donné qu'à titre d'exemple.

Ajouter la nouvelle annexe 6, libellée comme suit :

« Annexe 6

Zone de l'ancrage pour fixation inférieure et position du point de référence pour le sens de la force

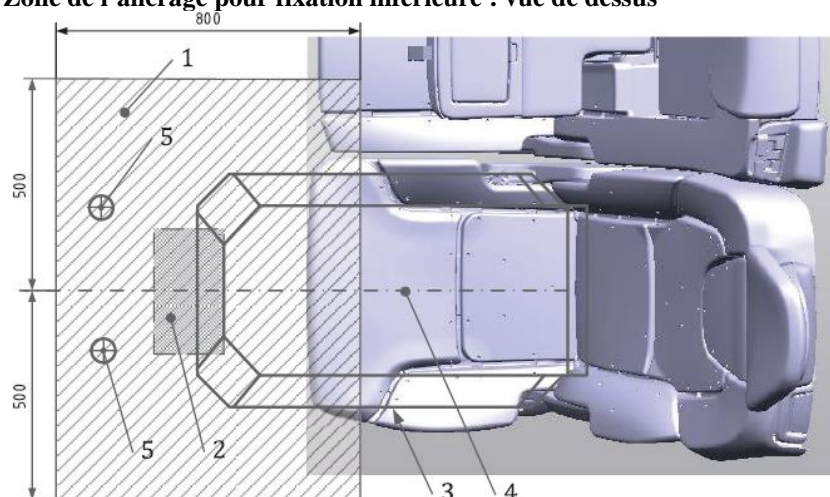
Figure 1
Zone de l'ancrage pour fixation inférieure : vue latérale
 (dimensions en millimètres)



- Légende :**
1. Siège du véhicule.
 2. Enveloppe ISO/R2 installée sur la place assise correspondante.
 3. Point de référence sur l'enveloppe ISO/R2 pour les mesures de la zone de l'ancrage pour fixation inférieure.
 4. Vue latérale de la zone de l'ancrage pour fixation inférieure et de sa limite supérieure.
 5. Si l'ancrage pour fixation inférieure est intégré au siège situé devant, les prescriptions relatives à la zone doivent être respectées indépendamment du réglage en hauteur du siège de devant.

Note : Le dessin n'est pas à l'échelle.

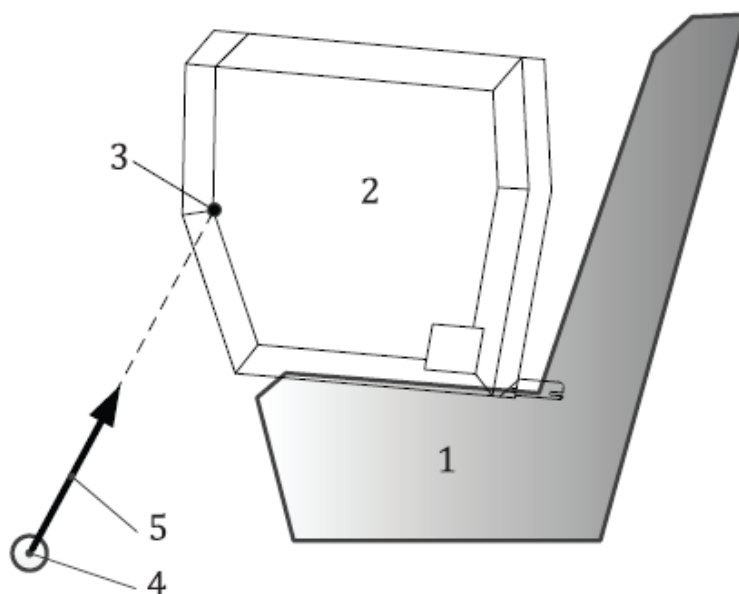
Figure 2
Zone de l'ancrage pour fixation inférieure : vue de dessus



- Légende :**
1. Zone de l'ancrage pour fixation inférieure, vue de dessus.
 2. Zone prévue pour une jambe de force (ne pouvant pas être utilisée pour l'ancrage).
 3. Enveloppe ISO/R2 installée sur la place assise correspondante.
 4. Axe longitudinal du gabarit ISO/R2 et des emplacements des ancrages ISOFIX (ou axe longitudinal apparent du siège dans le cas de places assises ni ISOFIX ni i-Size, conformément à l'annexe 6) (seul le contour est représenté).
 5. Exemples de position des ancrages pour fixation inférieure.

Note : La surface la plus en arrière de la zone se situe 100 mm en arrière d'un plan vertical passant par le point de référence sur l'enveloppe ISO/R2. Voir les figures 5 et 6. ».

Figure 3
Point de référence et sens de la force d'essai



- Légende :**
1. Siège du véhicule.
 2. Enveloppe ISO/R2 installée sur la place assise correspondante.
 3. Point de référence pour le sens de la force.
 4. Exemple de position de l'ancrage pour fixation inférieure dans le véhicule.
 5. Sens de la force d'essai.

Note : Le point de référence pour le sens de la force se situe latéralement sur l'axe longitudinal de l'enveloppe ISO/R2. ».

Ajouter la nouvelle annexe 7, libellée comme suit :

« Annexe 7

Procédure de positionnement du gabarit ISO/R2 sur une place assise ni ISOFIX ni i-Size

Dans le cas d'une place assise ni ISOFIX ni i-Size, la procédure ci-après doit être appliquée :

- a) **Recouvrir d'une toile de coton l'assise et le dossier du siège ;**
- b) **Retirer les attaches ISOFIX du système d'installation de retenue pour enfants (SIRE) ou les rétracter complètement de manière à ce qu'elles ne fassent plus saillie par rapport au plan du dossier ;**
- c) **Placer le SIRE sur le siège du véhicule ;**
- d) **Veiller à ce que l'axe longitudinal du SIRE coïncide avec l'axe longitudinal apparent du siège à ± 25 mm près et soit parallèle à l'axe longitudinal du véhicule ;**
- e) **Exercer une pression vers l'arrière de 100 ± 10 N au centre de la face antérieure du SIRE, parallèlement à sa face inférieure, puis relâcher ;**
- f) **Exercer une pression du haut vers le bas de 100 ± 10 N au centre de la partie supérieure du SIRE, puis relâcher. ».**

II. Justification

La présente proposition a pour objet d'apporter les modifications ci-après :

- a) Des définitions et des prescriptions relatives aux ancrages pour fixation inférieure sont ajoutées ;
- b) Une seule situation est prévue, à savoir que des pattes de fixation montées dans le véhicule soient utilisées avec des connecteurs semblables aux connecteurs pour fixation supérieure ISOFIX, afin d'éviter les configurations nécessitant de faire passer des sangles autour de sièges ou de rails de siège, par exemple. Voir le document informel GRSP-71-19 pour plus de précisions ;
- c) Il est ajouté la possibilité d'homologuer la surface de contact avec le plancher du véhicule, en ce qui concerne la résistance du plancher et de l'espace imparti au socle de la jambe de force, pour les dispositifs de retenue pour enfants installés avec une jambe de force sur des places assises ni ISOFIX ni i-Size. Dans ce cas, ainsi que pour les déformations des ancrages ISOFIX en général, il convient de vérifier que la déformation ne constitue pas un risque supplémentaire pour des pièces vulnérables du véhicule, en accord avec le service technique et l'autorité d'homologation de type ;
- d) Les prescriptions applicables aux ancrages pour fixation inférieure sont basées sur la norme ISO 13216-4:2020 ;
- e) Dans la norme ISO 13216-4:2020, des zones distinctes sont définies pour les ancrages des sièges passagers avant et arrière. Dans le présent Règlement, il a été décidé d'utiliser la définition de la zone applicable aux sièges avant à la fois pour les places assises avant et pour les places assises arrière, de sorte que l'ancrage pour fixation supérieure du siège avant puisse être utilisé comme ancrage pour fixation inférieure du siège arrière. Cette configuration n'est possible que si l'ancrage pour fixation supérieure se situe à l'intérieur de cette zone quel que soit le réglage du siège avant, l'objectif étant d'éviter toute utilisation incorrecte ;

- f) L'essai de résistance des ancrages pour fixation inférieure intégrés à un siège peut être effectué au niveau des composants, dans les cas où les ancrages de ceinture de sécurité sont intégrés au siège et ont été soumis à des essais conformément au Règlement ONU n° 14, y compris à l'essai avec une charge d'inertie supplémentaire égale à 20 fois la masse du siège (pour les véhicules de la catégorie M₁ ou N₁) ;
 - g) Étant donné qu'il existe sur le marché des véhicules déjà équipés d'ancrages pour fixation inférieure qui ne sont pas conformes aux prescriptions du Règlement ou homologués en tant que tels, il est nécessaire d'ajouter des dispositions provisoires, et donc d'établir une nouvelle série d'amendements.
-