



Commission économique pour l'Europe

Comité des transports intérieurs

**Forum mondial de l'harmonisation
des Règlements concernant les véhicules****185^e session**

Genève, 23-25 novembre 2021

Point 4.14.1 de l'ordre du jour provisoire

Accord de 1958 :**Examen de projets d'amendements à des Règlements ONU existants,
soumis par le GRSG****Proposition d'amendements à la Résolution d'ensemble
sur la construction des véhicules (R.E.3)****Communication du Groupe de travail des dispositions générales
de sécurité***

Le texte ci-après a été adopté par le Groupe de travail des dispositions générales de sécurité à sa 121^e session, tenue en avril 2021 (ECE/TRANS/WP.29/GRSG/100, par. 111). Il est fondé sur le document ECE/TRANS/WP.29/GRSG/2021/14 tel que modifié par le document informel GRSG-121-30 et pendant la session. Il est soumis au Forum mondial de l'harmonisation des Règlements concernant les véhicules (WP.29) et au Comité d'administration de l'Accord de 1958 (AC.1) pour examen et mise aux voix à leurs sessions de novembre 2021.

* Conformément au programme de travail du Comité des transports intérieurs pour 2021 tel qu'il figure dans le projet de budget-programme pour 2021 (A/75/6 (Sect. 20), par. 20.51), le Forum mondial a pour mission d'élaborer, d'harmoniser et de mettre à jour les Règlements ONU en vue d'améliorer les caractéristiques fonctionnelles des véhicules. Le présent document est soumis en vertu de ce mandat.



« Résolution d'ensemble sur la construction des véhicules (R.E.3) »

Table des matières

*Page***

Résolution	
Préambule.....	
Introduction.....	
1. Définitions des véhicules	
2. Classification des véhicules à moteur et des remorques.....	
3. Domaine d'application des Règlements ONU annexés à l'Accord de 1958	
4. Prescriptions concernant la sécurité active.....	
5. Prescriptions concernant la sécurité passive.....	
6. Prescriptions concernant la protection de l'environnement.....	
7. Prescriptions concernant la sécurité générale.....	
8. Recommandations	
Annexes	
1. Annexe type relative à la procédure de détermination du point « H » et de l'angle réel de torse pour les places assises des véhicules automobiles	
Appendice 1 – Description du gabarit tridimensionnel point « H » (Gabarit 3-D H)	
Appendice 2 – Système de référence à trois dimensions	
Appendice 3 – Paramètres de référence des places assises	
2. Principes directeurs relatifs aux mesures à prendre pour rendre audibles les véhicules hybrides et électriques purs.....	
3. Numéro distinctif des Parties contractantes à l'Accord de 1958 figurant sur la marque d'homologation.....	
4. Recommandation relative aux paramètres de qualité des carburants commercialisés.....	
Appendice 1 – Évolution des limites d'émission de la CEE	
Appendice 2 – Évolution de la rigueur des normes relatives à la qualité des carburants commercialisés	
Appendice 3 – Corrélation entre les Règlements ONU et les normes européennes.....	
Appendice 4 – Maîtrise de la qualité des carburants.....	
5. Principes de conception des systèmes de commande pour les systèmes actifs d'aide à la conduite (ADAS).....	
Appendice – Interaction homme/machine (IHM) – Considérations relatives aux systèmes de commande pour les ADAS	
6. Directive sur la cybersécurité et la protection des données	
7. Dispositions relatives aux codes pour l'identification des logiciels	

** Les numéros de page seront ajoutés ultérieurement.

Préambule

Le Forum mondial de l'harmonisation des Règlements concernant les véhicules,

Désireux de parvenir à la plus grande uniformité possible des règlements, des règles et des recommandations concernant la construction de véhicules, d'améliorer la sécurité routière et la protection de l'environnement et de faciliter la circulation routière internationale et le commerce des véhicules, de leurs équipements et de leurs pièces,

Considérant que les dispositions de la Convention sur la circulation routière de Vienne du 8 novembre 1968 et des Accords européens la complétant constituent la base de l'harmonisation des prescriptions fonctionnelles,

Considérant aussi que les dispositions de l'Accord concernant l'adoption de prescriptions techniques uniformes applicables aux véhicules à roues, aux équipements et aux pièces susceptibles d'être montés ou utilisés sur un véhicule à roues et les conditions de reconnaissance réciproque des homologations délivrées conformément à ces prescriptions, fait à Genève le 20 mars 1958 (« Accord de 1958 »), offre des possibilités supplémentaires d'harmonisation,

Considérant en outre que la Résolution spéciale n° 1 sur les définitions communes des catégories, des masses et des dimensions des véhicules (R.S.1)¹ énonçant des définitions communes à utiliser dans les règlements techniques mondiaux établis dans le cadre de l'Accord concernant l'établissement de règlements techniques mondiaux applicables aux véhicules à roues ainsi qu'aux équipements et pièces qui peuvent être montés et/ou utilisés sur les véhicules à roues, fait à Genève le 25 juin 1998 (« Accord de 1998 »), ne s'applique pas aux Règlements ONU annexés à l'Accord de 1958,

Notant que l'application des dispositions de l'Accord de 1958 laisse toujours subsister des possibilités de divergences de pays à pays en ce qui concerne certaines questions, lorsque ces pays établissent des règles nationales applicables à la conception des véhicules et à la protection de l'environnement,

Recommande aux gouvernements, afin d'éliminer ces divergences dans toute la mesure possible, d'aligner leurs législations nationales sur les recommandations des Résolutions d'ensemble et les dispositions des Accords susmentionnés, en les appliquant dès à présent d'une façon aussi complète que possible.

¹ TRANS/WP.29/1045 tel qu'il a été modifié par ECE/TRANS/WP.29/1045/Amend.1.

Introduction

Le texte ci-après met à jour les recommandations figurant dans la Résolution d'ensemble sur la construction des véhicules et donne des renseignements sur les textes juridiques adoptés dans le cadre de l'Accord de 1958 (Règlements, Règles et prescriptions spécifiques) applicables à la conception des véhicules et visant à améliorer la sécurité et la protection de l'environnement.

Les sections 1 et 2 contiennent les définitions générales et la classification utilisées dans les documents mentionnés. La section 3 traite du domaine d'application des Règlements et des Règles ONU. Les tableaux des sections 4 à 7 contiennent les principales prescriptions applicables à la construction des véhicules établies jusqu'à présent et déjà incluses dans les Règlements et les Règles ONU par le Forum mondial. Les prescriptions similaires sont groupées. Pour toute prescription ou tout groupe de prescriptions, les références renvoient aux Règlements ONU pertinents, identifiés par le numéro qui leur est attribué par l'Accord de 1958, aux recommandations encore en vigueur reproduites à la section 8 et aux annexes types des Règlements ONU reproduites dans les annexes de la présente résolution. L'annexe 3 contient, à titre de renseignement complémentaire, une liste actualisée des numéros distinctifs attribués aux Parties contractantes par l'Accord de 1958. L'annexe 4 contient les recommandations sur la qualité des carburants commercialisés, l'annexe 5 les principes de conception des systèmes actifs d'aide à la conduite (ADAS), l'annexe 6 la Directive sur la cybersécurité et la protection des données et l'annexe 7 des dispositions relatives aux codes pour l'identification des logiciels.

1. Définitions des véhicules²

- 1.1 L'expression « *véhicule à moteur* » désigne, à l'exception des cyclomoteurs sur le territoire des Parties contractantes qui ne les ont pas assimilés aux motocycles et à l'exception des véhicules qui se déplacent sur rails, tout véhicule pourvu d'un moteur de propulsion et circulant sur route par ses moyens propres.
- 1.2 Le terme « *automobile* » désigne ceux des véhicules à moteur qui servent normalement au transport sur route de personnes ou de choses ou à la traction sur route de véhicules utilisés pour le transport de personnes ou de choses. Ce terme englobe les trolleybus, c'est-à-dire les véhicules reliés à une ligne électrique et ne circulant pas sur rails. Il n'englobe pas les véhicules, tels que les tracteurs agricoles, dont l'utilisation pour le transport sur route de personnes ou de choses ou la traction sur route de véhicules utilisés pour le transport de personnes ou de choses n'est qu'accessoire.
- 1.3 Le terme « *motocycle* » désigne tout véhicule à deux roues, avec ou sans side-car, pourvu d'un moteur de propulsion. Les Parties contractantes peuvent, dans leur législation nationale, assimiler aux motocycles les véhicules à trois roues dont la masse à vide n'excède pas 400 kg. Le terme « *motocycle* » n'englobe pas les cyclomoteurs ; toutefois, les Parties contractantes peuvent assimiler les cyclomoteurs aux motocycles pour l'application de la Convention.
- 1.4 Le terme « *cyclomoteur* » désigne tout véhicule à deux ou trois roues qui est pourvu d'un moteur thermique de propulsion de cylindrée au plus égale à 50 cm³ et dont la limite de vitesse, par construction, n'excède pas 50 km à l'heure.
- 1.5 Le terme « *remorque* » désigne tout véhicule non autopropulsé, conçu et construit pour être remorqué par un véhicule à moteur ; ce terme englobe les semi-remorques.
- 1.6 Le terme « *ensemble de véhicules* » désigne des véhicules couplés qui participent à la circulation routière comme une unité.
- 1.7 Le terme « *véhicule articulé* » désigne l'ensemble de véhicules constitué par une automobile et une semi-remorque accouplée à cette automobile.
- 1.8 Le terme « *tracteur routier* » désigne un véhicule automobile conçu, exclusivement ou essentiellement, pour tracter d'autres véhicules routiers qui ne sont pas des véhicules à moteur (principalement des semi-remorques).
- 1.9 Le terme « *tracteur agricole* » désigne un véhicule spécialement conçu pour produire une force de traction élevée en se déplaçant à vitesse réduite, afin de tracter une remorque ou un engin.
- 1.10 L'expression « *roues jumelées* » désigne deux roues qui, placées sur le même essieu, sont considérées comme une roue unique, la distance entre les centres de leurs zones de contact avec le sol étant égale ou inférieure à 460 mm. Des roues jumelées peuvent être montées sur des véhicules de la catégorie L.
- 1.11 Le terme « *véhicule à moteur hybride* » désigne un véhicule ayant à son bord au moins deux convertisseurs d'énergie différents et au moins deux systèmes de stockage d'énergie différents, destinés à sa propulsion ;
- Note du secrétariat* : veuillez également tenir compte du document ECE/TRANS/WP.29/1121 (Résolution mutuelle n° 2), qui contient des définitions des systèmes de propulsion des véhicules

² Conformément à la Convention sur la circulaire routière de Vienne du 8 novembre 1968 et aux Accords européens la complétant, à l'exception du paragraphe 1.8, extrait du *Glossary of statistical terms* de l'OCDE.

- 1.12 Le terme « *véhicule électrique hybride* » désigne un véhicule dont la propulsion mécanique est assurée par l'énergie provenant des deux sources embarquées d'énergie ci-après :
- a) Un carburant ;
 - b) Un dispositif de stockage d'énergie (par exemple une batterie, un condensateur, un volant/générateur, etc.) ;
- Note du secrétariat* : veuillez également tenir compte du document ECE/TRANS/WP.29/1121 (Résolution mutuelle n° 2), qui contient des définitions des systèmes de propulsion des véhicules
- 1.13 Le terme « *fabricant* » désigne la personne ou l'organisme responsable devant l'autorité d'homologation de tous les aspects du processus d'homologation prévu dans le Règlement ONU visé et de la conformité de la production. Il n'est pas indispensable que cette personne ou cet organisme participe directement à toutes les étapes de la fabrication du véhicule ou de l'équipement faisant l'objet de l'homologation.
- 1.14 Le terme « *équipement* » désigne un dispositif destiné à faire partie d'un véhicule, qui peut être homologué indépendamment du véhicule pour autant que les dispositions du ou des Règlements ONU visés le prévoient expressément.
- 1.15 Le terme « *entité technique distincte* » désigne un dispositif destiné à faire partie d'un véhicule, qui peut faire l'objet d'une homologation distincte, mais seulement au regard d'un ou plusieurs types de véhicules donnés, pour autant que les dispositions du ou des Règlements ONU visés le prévoient expressément.

2. Classification des véhicules à moteur et des remorques³

- 2.1 Catégorie L – Véhicules à moteur ayant deux, trois ou quatre roues
- 2.1.1 « *Catégorie L₁* » : Véhicules à deux roues dont le moteur, s'il s'agit d'un moteur thermique, a une cylindrée ne dépassant pas 50 cm³ et, quel que soit le moyen de propulsion, dont la vitesse maximale par construction ne dépasse pas 50 km/h. Si le véhicule est doté de roues jumelées, sa structure entière, ou une partie de celle-ci, s'incline lorsqu'il vire.
- 2.1.2 « *Catégorie L₂* » : Véhicules à trois roues, quelle qu'en soit la disposition, dont le moteur, s'il s'agit d'un moteur thermique, a une cylindrée ne dépassant pas 50 cm³ et, quel que soit le moyen de propulsion, dont la vitesse maximale par construction ne dépasse pas 50 km/h.
- 2.1.3 « *Catégorie L₃* » : Véhicules à deux roues dont le moteur, s'il s'agit d'un moteur thermique, a une cylindrée dépassant 50 cm³ ou, quel que soit le moyen de propulsion, dont la vitesse maximale par construction dépasse 50 km/h. Si le véhicule est doté de roues jumelées, sa structure entière, ou une partie de celle-ci, s'incline lorsqu'il vire.
- 2.1.4 « *Catégorie L₄* » : Véhicules à trois roues asymétriques par rapport à l'axe médian longitudinal dont le moteur, s'il s'agit d'un moteur thermique, a une cylindrée dépassant 50 cm³ ou, quel que soit le moyen de propulsion, dont la vitesse par construction dépasse 50 km/h (motocycles avec side-car).

³ Le texte reproduit dans ce paragraphe est une version mise à jour de l'annexe 7 de la Résolution d'ensemble (TRANS/WP.29/78/Rev.1).

Note de l'auteur : Il serait bon d'ajouter une définition du moteur « thermique » (moteur à combustion interne). Le terme « moyen de propulsion » devrait en outre être précisé.

- 2.1.5 « *Catégorie L₅* » : Véhicules à trois roues symétriques par rapport à l'axe médian longitudinal dont le moteur, s'il s'agit d'un moteur thermique, a une cylindrée dépassant 50 cm³ ou, quel que soit le moyen de propulsion, dont la vitesse maximale par construction dépasse 50 km/h.
- 2.1.6 « *Catégorie L₆* » : Véhicules à quatre roues dont la masse à vide n'excède pas 350 kg, non compris la masse des batteries pour les véhicules électriques, ayant une vitesse nominale maximale n'excédant pas 45 km/h, dont la cylindrée du moteur ne dépasse pas 50 cm³ pour les moteurs à allumage commandé, ou dont la puissance maximale nette n'excède pas 4 kW pour les autres types de moteurs à combustion interne, ou dont la puissance nominale maximale continue n'excède pas 4 kW pour les moteurs électriques.
- 2.1.7 « *Catégorie L₇* » : Véhicules à quatre roues, autres que ceux classés dans la catégorie L₆, dont la masse à vide n'est pas supérieure à 400 kg (550 kg pour les véhicules destinés au transport de marchandises), non compris la masse des batteries pour les véhicules électriques, et dont la puissance nominale maximale continue n'excède pas 15 kW.
- 2.2 Catégorie M – Véhicules à moteur ayant au moins quatre roues et affectés au transport de personnes
- 2.2.1 « *Catégorie M₁* » : Véhicules affectés au transport de personnes, comportant, outre le siège du conducteur, huit places assises au maximum.
- 2.2.2 « *Catégorie M₂* » : Véhicules affectés au transport de personnes, comportant, outre le siège du conducteur, plus de huit places assises et ayant une masse maximale n'excédant pas 5 000 kg.
- 2.2.3 « *Catégorie M₃* » : Véhicules affectés au transport de personnes, comportant, outre le siège du conducteur, plus de huit places assises et ayant une masse maximale excédant 5 000 kg.
- 2.2.4 Les véhicules des catégories M₂ et M₃ appartiennent aux classes suivantes :
- 2.2.4.1 Dans le cas des véhicules ayant une capacité supérieure à 22 voyageurs outre le conducteur, il existe trois classes :
- 2.2.4.1.1 « *Classe I* » : Les véhicules agencés pour transporter des voyageurs debout, afin de permettre les déplacements fréquents de voyageurs.
- 2.2.4.1.2 « *Classe II* » : Les véhicules essentiellement agencés pour transporter des voyageurs assis et conçus pour permettre le transport de voyageurs debout dans l'allée et/ou dans un espace qui ne soit pas plus grand que celui prévu pour deux sièges jumelés.
- 2.2.4.1.3 « *Classe III* » : Véhicules exclusivement agencés pour transporter des voyageurs assis.
- 2.2.4.1.4 Un véhicule peut être considéré comme appartenant à plus d'une classe. Dans ce cas il peut être homologué pour chaque classe à laquelle il correspond.
- 2.2.4.2 Dans le cas des véhicules ayant une capacité ne dépassant pas 22 voyageurs outre le conducteur, il existe deux classes :
- 2.2.4.2.1 « *Classe A* » : Véhicules conçus pour le transport de voyageurs debout ; les véhicules de cette classe sont équipés de sièges et doivent comporter des aménagements pour transporter des voyageurs debout.
- 2.2.4.2.2 « *Classe B* » : Véhicules non conçus pour le transport de voyageurs debout ; les véhicules de cette classe ne sont pas aménagés pour le transport de voyageurs debout.
- 2.2.5 Remarques
- 2.2.5.1 Un « *autobus ou autocar articulé* » est un véhicule composé de deux tronçons rigides ou plus qui s'articulent entre eux ; les compartiments voyageurs situés dans chacun des tronçons rigides communiquent de façon à permettre la libre

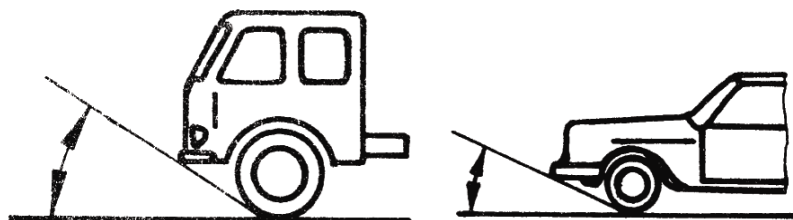
- circulation des voyageurs entre eux ; les tronçons rigides sont reliés entre eux en permanence de telle façon qu'ils ne puissent être dissociés les uns des autres que par une opération exigeant des moyens techniques qu'on ne trouve normalement que dans un atelier.
- 2.2.5.2 Les autobus ou autocars articulés composés de deux éléments ou plus, indissociables mais articulés, sont considérés comme ne constituant qu'un seul véhicule.
- 2.2.5.3 Dans le cas des tracteurs de semi-remorque (tracteurs routiers), la masse dont il doit être tenu compte pour le classement du véhicule est la masse en ordre de marche du tracteur, augmentée de la masse correspondant à la charge statique verticale maximale exercée sur le tracteur par la semi-remorque et, le cas échéant, de la masse maximale du chargement propre du tracteur.
- 2.2.5.4 Le terme « *masse d'un véhicule en ordre de marche* » désigne la masse à vide d'un véhicule carrossé, et de son dispositif d'attelage s'il s'agit d'un véhicule tracteur, ou la masse du châssis cabine si le constructeur ne fournit pas la carrosserie et/ou le dispositif d'attelage, y compris le liquide de refroidissement, les lubrifiants, 90 % du carburant, 100 % des autres liquides, à l'exception des eaux usées, les outils, la roue de secours et le conducteur (75 kg) et, pour les autobus et les autocars, la masse du membre d'équipage (75 kg), si une place de membre d'équipage est prévue dans le véhicule.
- 2.3 Catégorie N – Véhicules à moteur ayant au moins quatre roues et affectés au transport de marchandises
- 2.3.1 « *Catégorie N₁* » : Véhicules affectés au transport de marchandises, ayant une masse maximale n'excédant pas 3 500 kg.
- 2.3.2 « *Catégorie N₂* » : Véhicules affectés au transport de marchandises, ayant une masse maximale excédant 3 500 kg mais n'excédant pas 12 000 kg.
- 2.3.3 « *Catégorie N₃* » : Véhicules affectés au transport de marchandises, ayant une masse maximale excédant 12 000 kg.
- 2.3.4 Remarques
- 2.3.4.1 Dans le cas des tracteurs de semi-remorque (tracteurs routiers), la masse dont il doit être tenu compte pour le classement du véhicule est la masse en ordre de marche du tracteur, augmentée de la masse correspondant à la charge statique verticale maximale exercée sur le tracteur par la semi-remorque et, le cas échéant, de la masse maximale du chargement propre du tracteur.
- 2.3.4.2 Sont assimilés à des marchandises les appareillages et installations que l'on trouve sur certains véhicules spécialisés (véhicules-grues, véhicules-ateliers, véhicules publicitaires, etc.).
- 2.4 Catégorie O – Remorques (y compris les semi-remorques)
- 2.4.1 « *Catégorie O₁* » : Remorques ayant une masse maximale n'excédant pas 750 kg.
- 2.4.2 « *Catégorie O₂* » : Remorques ayant une masse maximale excédant 750 kg mais n'excédant pas 3 500 kg.
- 2.4.3 « *Catégorie O₃* » : Remorques ayant une masse maximale excédant 3 500 kg mais n'excédant pas 10 000 kg .
- 2.4.4 « *Catégorie O₄* » : Remorques ayant une masse maximale excédant 10 000 kg.
- 2.4.5 Les remorques des catégories O₂, O₃ et O₄ appartiennent d'autre part à l'un des trois types suivants :
- 2.4.5.1 « *Semi-remorque* » : Véhicule tracté dont le ou les essieux sont situés en arrière du centre de gravité du véhicule chargé uniformément et équipé d'un dispositif d'attelage permettant la transmission des forces horizontales et verticales au

- véhicule tracteur. Un ou plusieurs des essieux peuvent être entraînés par le tracteur.
- 2.4.5.2 « *Remorque complète* » : Véhicule tracté ayant deux essieux au moins et équipé d'un dispositif de remorquage pouvant se mouvoir verticalement (par rapport à la remorque) et contrôlant la direction de l'essieu (des essieux) avant, mais ne transmettant pas de charge statique notable au véhicule tracteur. Un ou plusieurs des essieux peuvent être entraînés par le tracteur.
- 2.4.5.3 « *Remorque à essieu central* » : Véhicule tracté équipé d'un dispositif de remorquage qui ne peut se mouvoir verticalement (par rapport à la remorque) et dont le ou les essieux sont situés à proximité du centre de gravité du véhicule chargé uniformément, de sorte que seule une faible charge statique verticale ne dépassant pas 10 % de la valeur correspondant à la masse maximale de la remorque ou 1 000 daN (si cette seconde valeur est moins élevée) est transmise au véhicule tracteur. Un ou plusieurs des essieux peuvent être entraînés par le tracteur.
- 2.4.6 Remarque
- Dans le cas d'une semi-remorque ou d'une remorque à essieu central, la masse maximale dont il doit être tenu compte pour la classification de la remorque correspond à la charge statique verticale exercée sur le sol par l'essieu (les essieux) de la semi-remorque, ou de la remorque à essieu central, attelée au tracteur et chargée à sa charge maximale.
- 2.5 « *Véhicule spécial* » : Véhicule de la catégorie M, N ou O servant au transport de voyageurs ou de marchandises ou remplissant une fonction particulière nécessitant une modification de la carrosserie et/ou des équipements spéciaux.
- 2.5.1 « *Autocaravane* » : Véhicule spécial de la catégorie M₁ conçu pour le séjour de personnes et contenant au moins les équipements ci-après :
- a) Des sièges et une table ;
 - b) Des lits escamotables en sièges ;
 - c) Des appareils de cuisson ; et
 - d) Des espaces de rangement.
- Ces équipements doivent être solidement fixés au compartiment de séjour, sauf la table, qui peut être conçue pour être facilement déplacée.
- 2.5.2 « *Véhicule blindé* » : Véhicule conçu pour la protection des voyageurs et/ou des marchandises qu'il transporte et muni d'un blindage à l'épreuve des balles.
- 2.5.3 « *Ambulance* » : Véhicule automobile de la catégorie M servant au transport de malades ou de blessés et doté d'un équipement spécial à cette fin.
- 2.5.4 « *Corbillard* » : Véhicule automobile conçu pour le transport de personnes décédées et muni d'un équipement spécial à cette fin.
- 2.6 Véhicules agricoles (catégories T, R et S)
- 2.6.1 « *Catégorie T* » – Tout véhicule agricole ou forestier à roues ou à chenilles, à moteur, ayant au moins deux essieux et une vitesse maximale par construction égale ou supérieure à 6 km/h, dont la fonction réside essentiellement dans sa puissance de traction et qui est spécialement conçu pour tirer, pousser, porter ou actionner certains équipements interchangeables destinés à des usages agricoles ou forestiers, ou tracter des remorques ou engins agricoles ou forestiers ; il peut être aménagé pour transporter une charge dans un contexte agricole ou forestier et/ou peut être équipé d'un ou de plusieurs sièges passagers.
- 2.6.2 « *Catégorie R* » – Remorque agricole : Tout véhicule agricole ou forestier principalement conçu pour être attelé à un tracteur et principalement destiné au transport de chargements ou au traitement de matières et pour lequel le

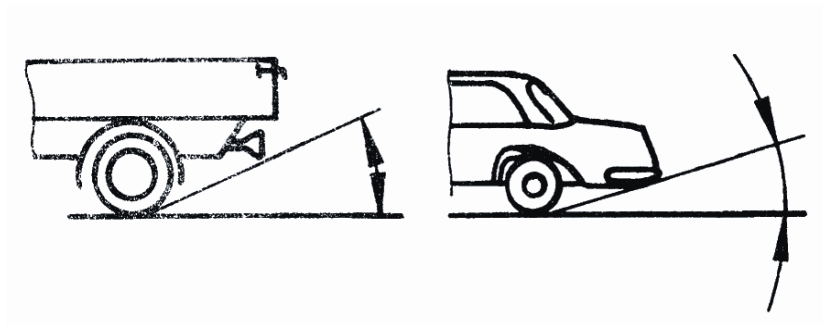
rapport charge maximale techniquement admissible/masse à vide est supérieur ou égal à 3,0.

- 2.6.3 « *Catégorie S* » – Équipements interchangeables tractés : Tout véhicule agricole ou forestier conçu pour être attelé à un tracteur, et dont les fonctions peuvent être modifiées ou étendues, qui comporte un outil à demeure ou est conçu pour traiter des matières, qui peut comporter un plateau de chargement conçu et réalisé pour recevoir les outils et dispositifs nécessaires à l'exécution de ces tâches, ainsi que pour entreposer temporairement des matières produites ou nécessaires pendant le travail et pour lequel le rapport charge maximale techniquement admissible/masse à vide est inférieur à 3,0.
- 2.7 « *Engins mobiles non routiers* » : Tout engin mobile, équipement industriel transportable ou véhicule carrossé ou non, non destiné au transport routier de passagers – ou de marchandises –, équipé d'un moteur à combustion interne.
- 2.8 Catégorie G – Véhicules tout terrain
- 2.8.1 Définition
- Les véhicules tout terrain sont des véhicules des catégories M et N qui satisfont aux prescriptions du présent paragraphe dans les conditions définies aux paragraphes 2.8.2 et 2.8.3.
- 2.8.1.1 Les véhicules de la catégorie N₁ ayant une masse maximale n'excédant pas 2 000 kg et les véhicules de la catégorie M₁ sont considérés comme des véhicules tout terrain s'ils disposent :
- a) D'au moins un essieu avant et d'au moins un essieu arrière conçus pour être simultanément moteurs, y compris les véhicules dont l'un des essieux est débrayable ;
 - b) D'au moins un dispositif de blocage de différentiel ou d'au moins un mécanisme ayant un effet similaire ; et
 - c) S'ils peuvent franchir une pente de 30 %, calculée pour un véhicule seul ;
 - d) De plus, ils doivent satisfaire à au moins cinq des six exigences suivantes :
 - i) Angle d'attaque minimal de 25 ;
 - ii) Angle de fuite minimal de 20 ;
 - iii) Angle de rampe minimal de 20 ;
 - iv) Garde au sol minimale sous l'essieu avant de 180 mm ;
 - v) Garde au sol minimale sous l'essieu arrière de 180 mm ;
 - vi) Garde au sol minimale entre les essieux de 200 mm.
- 2.8.1.2 Les véhicules de la catégorie N₁ ayant une masse maximale excédant 2 000 kg et les véhicules des catégories N₂, M₂ et M₃ ayant une masse maximale n'excédant pas 12 000 kg sont considérés comme des véhicules tout terrain, soit si toutes leurs roues sont conçues pour être simultanément motrices, y compris les véhicules dont l'un des essieux est débrayable, soit s'ils satisfont aux trois exigences suivantes :
- a) Avoir au moins un essieu avant et au moins un essieu arrière conçus pour être simultanément moteurs, y compris si l'un des essieux est débrayable ;
 - b) Être équipé d'au moins un dispositif de blocage de différentiel ou d'au moins un mécanisme ayant un effet similaire ;
 - c) Pouvoir franchir une pente de 25 %, cette capacité étant déterminée par calcul pour un véhicule sans remorque.

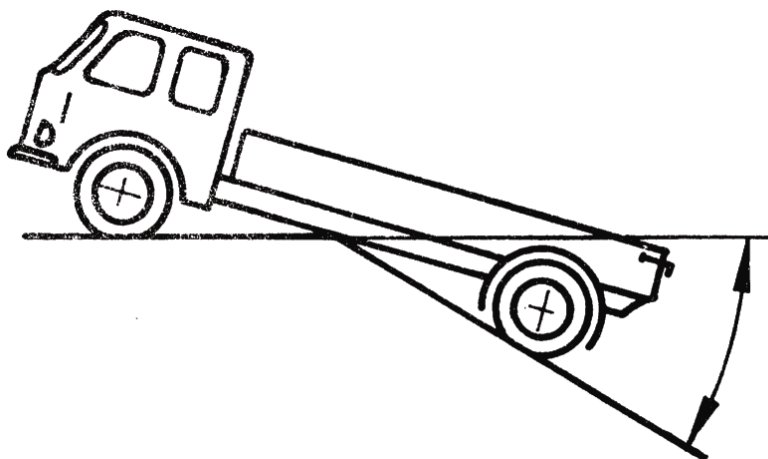
- 2.8.1.3 Les véhicules de la catégorie M₃ ayant une masse maximale excédant 12 000 kg et les véhicules de la catégorie N₃ sont considérés comme véhicules tout terrain soit s'ils sont munis de roues conçues pour être simultanément motrices, y compris lorsque l'un des essieux peut être débrayable, soit s'ils satisfont aux exigences suivantes :
- a) Être équipé d'au moins 50 % de roues motrices ;
 - b) Être équipé d'au moins un dispositif de blocage de différentiel ou d'au moins un mécanisme ayant un effet similaire ;
 - c) Pouvoir franchir une pente de 25 %, cette capacité étant déterminée par calcul pour un véhicule sans remorque ;
 - d) Remplir au moins quatre des six exigences suivantes :
 - i) Angle d'attaque minimal de 25 ;
 - ii) Angle de fuite minimal de 25 ;
 - iii) Angle de rampe minimal de 25 ;
 - iv) Garde au sol minimale sous l'essieu avant de 250 mm ;
 - v) Garde au sol minimale entre les essieux de 300 mm ;
 - vi) Garde au sol minimale sous l'essieu arrière de 250 mm.
- 2.8.2 État de charge et méthodes de vérification
- 2.8.2.1 Les véhicules de la catégorie N₁ d'une masse maximale n'excédant pas 2 000 kg et ceux de la catégorie M₁ doivent être en ordre de marche, c'est-à-dire avec liquide de refroidissement, lubrifiants, carburant, outillage, roue de secours et conducteur d'une masse de 75 kg.
- 2.8.2.2 Les véhicules à moteur autres que ceux visés au paragraphe 2.8.2.1 doivent être chargés à leur masse maximale techniquement admissible déclarée par le constructeur.
- 2.8.2.3 La capacité de franchissement des pentes requise (25 % ou 30 %) est vérifiée par simple calcul. Toutefois, le service technique peut exceptionnellement demander qu'un véhicule du type en question lui soit remis pour procéder à un essai réel.
- 2.8.2.4 Lors de la mesure des angles d'attaque, de fuite et de rampe, les dispositifs de protection contre l'encastrement ne sont pas pris en compte.
- 2.8.3 Définitions et croquis des angles d'attaque, de fuite et de rampe, ainsi que de la garde au sol
- 2.8.3.1 « Angle d'attaque » – voir norme ISO 612:1978, terme n° 6.10.



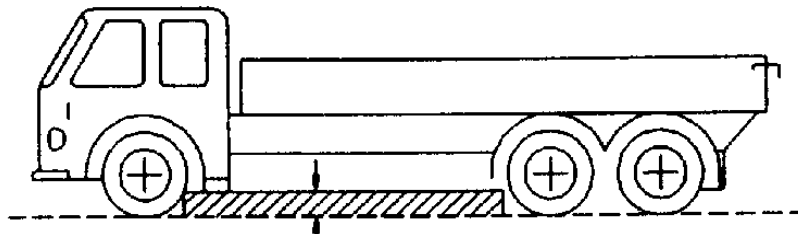
- 2.8.3.2 « Angle de fuite » – voir norme ISO 612:1978, terme n° 6.11.



- 2.8.3.3 « Angle de rampe » – voir norme ISO 612:1978, terme n° 6.9.



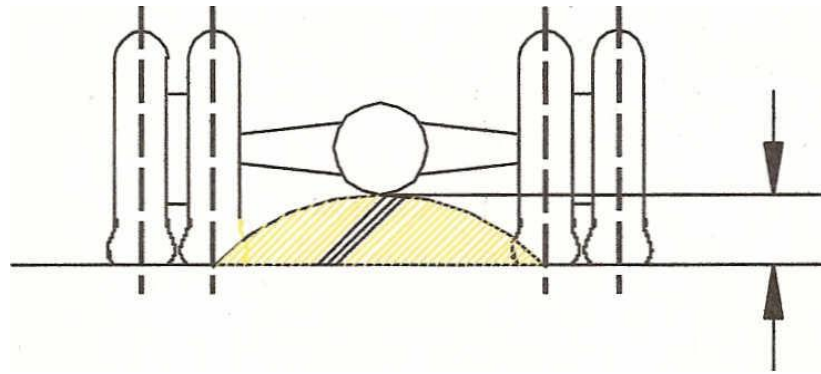
- 2.8.3.4 Par « garde au sol entre les essieux », on entend la plus petite distance entre le plan d'appui et le point fixe le plus bas du véhicule.



- 2.8.3.5 Par « garde au sol sous un essieu », on entend la distance déterminée par le point le plus haut d'un arc de cercle passant par le milieu de la surface d'appui des roues d'un essieu (des roues intérieures dans le cas de pneumatiques jumelés) et qui touche le point fixe le plus bas du véhicule entre les roues.

Aucune partie rigide du véhicule ne doit empiéter sur le segment hachuré du graphique.

Le cas échéant, la garde au sol de plusieurs essieux est indiquée suivant la position de ceux-ci sur le véhicule, par exemple 280/250/250.



2.8.4 Désignation combinée

Les symboles M et N peuvent être combinés au symbole G. Par exemple, un véhicule de la catégorie N_1 qui est adapté à une utilisation tout-terrain peut être désigné par le symbole N_1G .

2.9 Définition du type de carrosserie (uniquement pour les véhicules complets)

Le type de carrosserie peut être désigné par l'un des codes suivants :

2.9.1 Voitures particulières (M_1)

2.9.1.1 AA berline :

Norme ISO 3833:1977, terme n° 3.1.1.1, comprenant aussi les véhicules comportant plus de quatre glaces latérales.

2.9.1.2 AB bicorps

Berline (AA) équipée d'un hayon à l'arrière du véhicule.

2.9.1.3 AC break

Norme ISO 3833:1977, terme n° 3.1.1.4.

2.9.1.4 AD coupé

Norme ISO 3833:1977, terme n° 3.1.1.5.

2.9.1.5 AE décapotable

Norme ISO 3833:1977, terme n° 3.1.1.6.

2.9.1.6 AF véhicule à usages multiples

Véhicule automobile autre que ceux mentionnés de AA à AC, servant au transport de voyageurs et de leurs bagages, ou de marchandises, dans le même compartiment. Cependant, si ce véhicule remplit les deux conditions ci-dessous il n'est pas considéré comme un véhicule de la catégorie M_1 :

- a) Le nombre de places assises, à l'exclusion de celle du conducteur, ne dépasse pas six. Il ne peut y avoir de « *place assise* » que si les sièges du véhicule sont munis d'ancrages « *accessibles* ». Par « *ancrages accessibles* », on entend des ancrages utilisables. Pour empêcher les ancrages d'être « *accessibles* », le constructeur peut matériellement empêcher leur utilisation, par exemple en soudant des plaques par-dessus ou en y fixant de manière permanente des pièces impossibles à démonter avec des outils courants ; et

- b) $P - (M + N \times 68) > N \times 68$

où :

P = masse maximale techniquement admissible en charge (en kg)

M = masse en ordre de marche (en kg)

N = nombre de places assises sans compter le chauffeur.

- 2.9.2 Véhicules spéciaux (M₁)
- 2.9.2.1 SA Autocaravanes : Voir paragraphe 2.5.1.
- 2.9.2.2 SB Véhicules blindés : Voir paragraphe 2.5.2.
- 2.9.2.3 SC Ambulances : Voir paragraphe 2.5.3.
- 2.9.2.4 SD Corbillards : Voir paragraphe 2.5.4.

3. Domaine d'application des Règlements ONU annexés à l'Accord de 1958

Le domaine d'application des Règlements ONU indiqués ci-dessous correspond à la situation des Règlements au 31 décembre 2021. Les domaines d'application sont indiqués par catégorie de véhicules, mais certains peuvent être limités à une sous-catégorie/une classe spécifique ou aux véhicules ayant un poids minimal/maximal à l'intérieur de la catégorie visée.

Les Règlements ONU sont constamment actualisés en fonction des progrès techniques et leur domaine d'application peut être modifié.

Règlement ONU	Titre	L ₁	L ₂	L ₃	L ₄	L ₅	L ₆	L ₇	M ₁	M ₂	M ₃	N ₁	N ₂	N ₃	O ₁	O ₂	O ₃	O ₄	T	R	S	NRMM	
0	Prescriptions uniformes relatives à un régime d'homologation de type internationale de l'ensemble du véhicule (IWVTA)								x														
1	Prescriptions uniformes relatives à l'homologation des projecteurs pour véhicules automobiles émettant un faisceau de croisement asymétrique et/ou un faisceau de route et équipés de lampes à incandescence des catégories R ₂ et/ou HS ₁								x	x	x	x	x	x									
et																							
2	Prescriptions uniformes relatives à l'homologation des lampes électriques à incandescence pour projecteurs émettant un faisceau de croisement asymétrique et un faisceau de route, ou l'un ou l'autre de ces faisceaux																						
3	Prescriptions uniformes relatives à l'homologation des dispositifs catadioptriques pour véhicules à moteur et leurs remorques	x	x	x	x	x	x	x	x	x	x	x	x	x	x	x	x	x	x				
4	Prescriptions uniformes relatives à l'homologation des dispositifs d'éclairage des plaques d'immatriculation arrière des véhicules à moteur et de leurs remorques								x	x	x	x	x	x	x	x	x	x	x				

Règlement ONU	Titre	L ₁	L ₂	L ₃	L ₄	L ₅	L ₆	L ₇	M ₁	M ₂	M ₃	N ₁	N ₂	N ₃	O ₁	O ₂	O ₃	O ₄	T	R	S	NRMM	
5	Prescriptions uniformes relatives à l'homologation des projecteurs scellés pour véhicules à moteur émettant un faisceau de croisement asymétrique européen ou un faisceau de route ou les deux faisceaux																		X				
6	Prescriptions uniformes relatives à l'homologation des feux indicateurs de direction pour véhicules à moteur et leurs remorques	X	X	X	X	X	X	X	X	X	X	X	X	X	X	X	X	X	X				
7	Prescriptions uniformes relatives à l'homologation des feux de position avant et arrière, des feux stop et des feux d'encombrement pour véhicules à moteur (à l'exception des motocycles) et de leurs remorques	X	X	X	X	X	X	X	X	X	X	X	X	X	X	X	X	X	X				
8	Prescriptions uniformes relatives à l'homologation des projecteurs pour véhicules automobiles émettant un faisceau de croisement asymétrique et/ou un faisceau de route et équipés de lampes à incandescence halogènes (H ₁ , H ₂ , H ₃ , HB ₃ , HB ₄ , H ₇ , H ₈ , H ₉ , HIR ₁ , HIR ₂ et/ou H ₁₁)								X	X	X	X	X	X									
9	Prescriptions uniformes relatives à l'homologation des véhicules des catégories L ₂ , L ₄ et L ₅ en ce qui concerne le bruit		X		X	X																	
10	Prescriptions uniformes relatives à l'homologation des véhicules en ce qui concerne la compatibilité électromagnétique	X	X	X	X	X	X	X	X	X	X	X	X	X	X	X	X	X	X				
11	Prescriptions uniformes relatives à l'homologation des véhicules en ce qui concerne les serrures et organes de fixation des portes								X			X											
12	Prescriptions uniformes relatives à l'homologation des véhicules en ce qui concerne la protection du conducteur contre le dispositif de conduite en cas de choc								X			X											
13	Prescriptions uniformes relatives à l'homologation des véhicules des catégories M, N et O en ce qui concerne le freinage									X	X	X	X	X	X	X	X	X					
13-H	Prescriptions uniformes relatives à l'homologation des voitures particulières en ce qui concerne le freinage								X			X											

Règlement ONU	Titre	<i>I</i> ₁	<i>I</i> ₂	<i>I</i> ₃	<i>I</i> ₄	<i>I</i> ₅	<i>I</i> ₆	<i>I</i> ₇	<i>M</i> ₁	<i>M</i> ₂	<i>M</i> ₃	<i>N</i> ₁	<i>N</i> ₂	<i>N</i> ₃	<i>O</i> ₁	<i>O</i> ₂	<i>O</i> ₃	<i>O</i> ₄	<i>T</i>	<i>R</i>	<i>S</i>	<i>NRMM</i>		
14	Prescriptions uniformes relatives à l'homologation des véhicules en ce qui concerne les ancrages de ceintures de sécurité, les systèmes d'ancrages ISOFIX, les ancrages pour fixation supérieure ISOFIX et les positions i-Size								X	X	X	X	X	X										
15	Le Règlement ONU est obsolète																							
16	Prescriptions uniformes relatives à l'homologation : I. Des ceintures de sécurité, systèmes de retenue, dispositifs de retenue pour enfants et dispositifs de retenue pour enfants ISOFIX pour les occupants des véhicules à moteur II. Des véhicules équipés de ceintures de sécurité, témoins de port de ceinture, systèmes de retenue, dispositifs de retenue pour enfants, dispositifs de retenue pour enfants ISOFIX et dispositifs de retenue pour enfants i-Size	X		X	X	X	X	X	X	X	X	X	X	X	X	X	X	X	X	X				
17	Prescriptions uniformes relatives à l'homologation des véhicules en ce qui concerne les sièges, leur ancrage et les appuie-tête								X	X	X	X	X	X										
18	Prescriptions uniformes relatives à l'homologation des véhicules automobiles en ce qui concerne leur protection contre une utilisation non autorisée									X	X		X	X										
19	Prescriptions uniformes relatives à l'homologation des feux de brouillard avant pour véhicules à moteur		X	X	X		X		X	X	X	X	X	X						X				
20	Prescriptions uniformes relatives à l'homologation des projecteurs pour véhicules automobiles émettant un faisceau de croisement asymétrique et/ou un faisceau de route et équipés de lampes halogènes à incandescence (lampes H ₄)								X	X	X	X	X	X										
21	Prescriptions uniformes relatives à l'homologation des véhicules en ce qui concerne leur aménagement intérieur								X															
22	Prescriptions uniformes relatives à l'homologation des casques de protection et de leurs écrans pour conducteurs et passagers de motocycles et de cyclomoteurs																							

Règlement ONU	Titre	L ₁	L ₂	L ₃	L ₄	L ₅	L ₆	L ₇	M ₁	M ₂	M ₃	N ₁	N ₂	N ₃	O ₁	O ₂	O ₃	O ₄	T	R	S	NRMM	
23	Prescriptions uniformes relatives à l'homologation des feux de marche arrière et feux de manœuvre pour véhicules à moteur et leurs remorques								X	X	X	X	X	X	X	X	X	X	X				
24	Prescriptions uniformes relatives : I. À l'homologation des moteurs à allumages par compression (APC) en ce qui concerne les émissions de polluants visibles II. À l'homologation des véhicules automobiles en ce qui concerne l'installation d'un moteur APC d'un type homologué III. À l'homologation des véhicules automobiles équipés d'un moteur APC en ce qui concerne les émissions de polluants visibles du moteur IV. À la mesure de la puissance des moteurs APC	X	X	X	X	X	X	X	X	X	X	X	X	X									
25	Prescriptions uniformes relatives à l'homologation des appuie-tête incorporés ou non dans les sièges des véhicules	X			X	X	X	X	X	X	X	X	X	X									
26	Prescriptions uniformes relatives à l'homologation des véhicules en ce qui concerne leurs saillies extérieures								X														
27	Prescriptions uniformes relatives à l'homologation des triangles de présignalisation																						
28	Prescriptions uniformes relatives à l'homologation des avertisseurs sonores et des automobiles en ce qui concerne leur signalisation sonore		X	X	X				X	X	X	X	X	X									
29	Prescriptions uniformes relatives à l'homologation des véhicules en ce qui concerne la protection des occupants d'une cabine de véhicule utilitaire											X	X	X									
30	Prescriptions uniformes relatives à l'homologation des pneumatiques pour automobiles et leurs remorques								X			X			X	X							
31	Prescriptions uniformes relatives à l'homologation des projecteurs scellés halogènes pour véhicules à moteur émettant un faisceau de croisement asymétrique européen ou un faisceau de route, ou les deux à la fois								X	X	X	X	X	X					X				

Règlement ONU	Titre	I ₁	I ₂	I ₃	I ₄	I ₅	I ₆	I ₇	M ₁	M ₂	M ₃	N ₁	N ₂	N ₃	O ₁	O ₂	O ₃	O ₄	T	R	S	NRMM	
32	Prescriptions uniformes relatives à l'homologation des véhicules en ce qui concerne le comportement de la structure du véhicule heurté en cas de collision par l'arrière								X														
33	Prescriptions uniformes relatives à l'homologation des véhicules en ce qui concerne le comportement de la structure du véhicule heurté en cas de collision frontale								X														
34	Prescriptions uniformes relatives à l'homologation des véhicules en ce qui concerne la prévention des risques d'incendie								X	X	X	X	X	X	X	X	X	X					
35	Prescriptions uniformes relatives à l'homologation des véhicules en ce qui concerne la disposition des pédales de commande								X														
36	Prescriptions uniformes relatives à l'homologation des véhicules de transport en commun de grandes dimensions en ce qui concerne leurs caractéristiques générales de construction									X	X												
37	Prescriptions uniformes relatives à l'homologation des lampes à incandescence destinées à être utilisées dans les feux homologués des véhicules à moteur et de leurs remorques	X	X	X	X	X	X	X	X	X	X	X	X	X	X	X	X	X	X				
38	Prescriptions uniformes relatives à l'homologation des feux de brouillard arrière pour les véhicules à moteur et leurs remorques			X	X	X		X	X	X	X	X	X	X	X	X	X	X	X				
39	Prescriptions uniformes relatives à l'homologation des véhicules en ce qui concerne l'appareil indicateur de vitesse, y compris son installation	X	X	X	X	X	X	X	X	X	X	X	X	X									
40	Prescriptions uniformes relatives à l'homologation des motocycles équipés de moteurs à allumage commandé en ce qui concerne les émissions de gaz polluants du moteur			X	X	X																	
41	Prescriptions uniformes relatives à l'homologation des motocycles en ce qui concerne le bruit			X																			
42	Prescriptions uniformes relatives à l'homologation des véhicules en ce qui concerne leurs dispositifs de protection (pare-chocs, etc.) à l'avant et à l'arrière								X														

Règlement ONU	Titre	<i>I</i> ₁	<i>I</i> ₂	<i>I</i> ₃	<i>I</i> ₄	<i>I</i> ₅	<i>I</i> ₆	<i>I</i> ₇	<i>M</i> ₁	<i>M</i> ₂	<i>M</i> ₃	<i>N</i> ₁	<i>N</i> ₂	<i>N</i> ₃	<i>O</i> ₁	<i>O</i> ₂	<i>O</i> ₃	<i>O</i> ₄	<i>T</i>	<i>R</i>	<i>S</i>	<i>NRMM</i>	
43	Prescriptions uniformes relatives à l'homologation des vitrages de sécurité et de l'installation de ces vitrages sur les véhicules	x	x	x	x	x	x	x	x	x	x	x	x	x	x	x	x	x	x				
44	Prescriptions uniformes relatives à l'homologation des dispositifs de retenue pour enfants à bord des véhicules à moteur (« dispositifs de retenue pour enfants »)																						
45	Prescriptions uniformes relatives à l'homologation des nettoie-projecteurs et des véhicules à moteur en ce qui concerne les nettoie-projecteurs	x	x	x	x	x	x	x	x	x	x	x	x	x					x				
46	Prescriptions uniformes relatives à l'homologation des systèmes de vision indirecte et des véhicules à moteur en ce qui concerne le montage de ces systèmes	x	x	x	x	x	x	x	x	x	x	x	x	x									
47	Prescriptions uniformes relatives à l'homologation des cyclomoteurs équipés d'un moteur à allumage commandé en ce qui concerne les émissions de gaz polluants du moteur	x	x																				
48	Prescriptions uniformes relatives à l'homologation des véhicules en ce qui concerne l'installation des dispositifs d'éclairage et de signalisation lumineuse								x	x	x	x	x	x	x	x	x	x					
49	Prescriptions uniformes concernant les mesures à prendre pour réduire les émissions de gaz polluants et de particules émises par les moteurs à allumage par compression et par les moteurs à allumage commandé utilisés pour la propulsion des véhicules								x	x	x	x	x	x									
50	Prescriptions uniformes relatives à l'homologation des feux de position avant, des feux de position arrière, des feux stop, des feux indicateurs de direction et des dispositifs d'éclairage de la plaque d'immatriculation arrière pour véhicules de la catégorie L	x	x	x	x	x	x	x															
51	Prescriptions uniformes relatives à l'homologation des automobiles ayant au moins quatre roues en ce qui concerne le bruit								x	x	x	x	x	x									
52	Prescriptions uniformes relatives aux caractéristiques de construction des véhicules M ₂ et M ₃ de faible capacité									x	x												

Règlement ONU	Titre	L ₁	L ₂	L ₃	L ₄	L ₅	L ₆	L ₇	M ₁	M ₂	M ₃	N ₁	N ₂	N ₃	O ₁	O ₂	O ₃	O ₄	T	R	S	NRMM
53	Prescriptions uniformes relatives à l'homologation des véhicules de la catégorie L ₃ en ce qui concerne l'installation des dispositifs d'éclairage et de signalisation lumineuse			X																		
54	Prescriptions uniformes relatives à l'homologation des pneumatiques pour véhicules utilitaires et leurs remorques									X	X	X	X	X			X	X				
55	Prescriptions uniformes relatives à l'homologation des pièces mécaniques d'attelage des ensembles de véhicules								X	X	X	X	X	X	X	X	X	X				
56	Prescriptions uniformes relatives à l'homologation des projecteurs pour cyclomoteurs et véhicules y assimilés	X	X																			
57	Prescriptions uniformes relatives à l'homologation des projecteurs pour motocycles et véhicules y assimilés			X	X	X	X	X														
58	Prescriptions uniformes relatives à l'homologation : I. Des dispositifs arrière de protection anti-encastrement II. Des véhicules en ce qui concerne le montage d'un dispositif arrière de protection anti-encastrement d'un type homologué III. Des véhicules en ce qui concerne leur protection contre l'encastrement à l'arrière											X	X				X	X				
59	Prescriptions uniformes relatives à l'homologation des dispositifs silencieux d'échappement de remplacement								X			X										
60	Prescriptions uniformes relatives à l'homologation des motocycles et des cyclomoteurs (à deux roues) en ce qui concerne les commandes actionnées par le conducteur, y compris l'identification des commandes, témoins et indicateurs	X		X																		
61	Prescriptions uniformes relatives à l'homologation des véhicules utilitaires en ce qui concerne leurs saillies extérieures à l'avant de la cloison postérieure de la cabine											X	X	X								
62	Prescriptions uniformes relatives à l'homologation des véhicules à moteur à guidon en ce qui concerne leur protection contre une utilisation non autorisée	X	X	X	X	X	X	X														

Règlement ONU	Titre	L ₁	L ₂	L ₃	L ₄	L ₅	L ₆	L ₇	M ₁	M ₂	M ₃	N ₁	N ₂	N ₃	O ₁	O ₂	O ₃	O ₄	T	R	S	NRMM
63	Prescriptions uniformes relatives à l'homologation des cyclomoteurs à deux roues en ce qui concerne le bruit	x																				
64	Prescriptions uniformes relatives à l'homologation des véhicules en ce qui concerne leur équipement qui peut comprendre : un équipement de secours à usage temporaire, des pneumatiques pour roulage à plat et/ou un système de roulage à plat et/ou des pneumatiques à longévité prolongée								x			x										
65	Prescriptions uniformes relatives à l'homologation des feux spéciaux d'avertissement pour véhicules à moteur et leurs remorques	x	x	x	x	x	x	x	x	x	x	x	x	x	x	x	x	x	x			x
66	Prescriptions uniformes relatives à l'homologation des véhicules de grande capacité pour le transport de personnes en ce qui concerne la résistance mécanique de leur superstructure									x	x											
67	Prescriptions uniformes relatives à l'homologation : I. Des équipements spéciaux pour l'alimentation du moteur aux gaz de pétrole liquéfiés sur les véhicules des catégories M et N II. Des véhicules des catégories M et N munis d'un équipement spécial pour l'alimentation du moteur aux gaz de pétrole liquéfiés, en ce qui concerne l'installation de cet équipement								x	x	x	x	x	x								
68	Prescriptions uniformes relatives à l'homologation des véhicules à moteur, y compris les véhicules électriques purs, en ce qui concerne la mesure de la vitesse maximale								x			x										
69	Prescriptions uniformes relatives à l'homologation des plaques d'identification arrière pour véhicules lents (par construction) et leurs remorques								x	x	x	x	x	x	x	x	x	x	x			x
70	Prescriptions uniformes relatives à l'homologation des plaques d'identification arrière pour véhicules lourds et longs									x	x			x	x	x	x	x				
71	Prescriptions uniformes relatives à l'homologation des tracteurs agricoles en ce qui concerne le champ de vision du conducteur																		x			

Règlement ONU	Titre	L ₁	L ₂	L ₃	L ₄	L ₅	L ₆	L ₇	M ₁	M ₂	M ₃	N ₁	N ₂	N ₃	O ₁	O ₂	O ₃	O ₄	T	R	S	NRMM
72	Prescriptions uniformes relatives à l'homologation des projecteurs pour motocycles émettant un faisceau de croisement asymétrique et un faisceau de route et équipés de lampes halogènes (lampes HS ₁)			x	x	x																
73	Prescriptions uniformes relatives à l'homologation : I. Des véhicules en ce qui concerne leurs dispositifs de protection latérale (DPL) II. Des dispositifs de protection latérale (DPL) III. Des véhicules en ce qui concerne l'installation des dispositifs de protection latérale (DPL) d'un type homologué conformément à la partie II du présent Règlement											x	x			x	x					
74	Prescriptions uniformes relatives à l'homologation des véhicules de catégorie L ₁ en ce qui concerne l'installation des dispositifs d'éclairage et de signalisation lumineuse	x																				
75	Prescriptions uniformes relatives à l'homologation des pneumatiques pour les véhicules de la catégorie L	x	x	x	x	x																
76	Prescriptions uniformes relatives à l'homologation des projecteurs pour cyclomoteurs émettant un faisceau de croisement et un faisceau de route	x	x				x															
77	Prescriptions uniformes relatives à l'homologation des feux de stationnement pour les véhicules à moteur								x	x	x	x	x	x						x		
78	Prescriptions uniformes relatives à l'homologation des véhicules des catégories L ₁ , L ₂ , L ₃ , L ₄ et L ₅ en ce qui concerne le freinage	x	x	x	x	x																
79	Prescriptions uniformes relatives à l'homologation des véhicules en ce qui concerne l'équipement de direction								x	x	x	x	x	x	x	x	x	x				
80	Prescriptions uniformes relatives à l'homologation des sièges de véhicule de grandes dimensions pour le transport de voyageurs et de ces véhicules en ce qui concerne la résistance des sièges et de leurs ancrages									x	x											

<i>Règlement ONU</i>	<i>Titre</i>	<i>I₁</i>	<i>I₂</i>	<i>I₃</i>	<i>I₄</i>	<i>I₅</i>	<i>I₆</i>	<i>I₇</i>	<i>M₁</i>	<i>M₂</i>	<i>M₃</i>	<i>N₁</i>	<i>N₂</i>	<i>N₃</i>	<i>O₁</i>	<i>O₂</i>	<i>O₃</i>	<i>O₄</i>	<i>T</i>	<i>R</i>	<i>S</i>	<i>NRMM</i>
81	Prescriptions uniformes relatives à l'homologation des rétroviseurs des véhicules à moteur à deux roues, avec ou sans side-car, en ce qui concerne le montage des rétroviseurs sur les guidons	x	x	x	x	x	x	x														
82	Prescriptions uniformes relatives à l'homologation des projecteurs pour cyclomoteurs équipés de lampes halogènes à incandescence (lampes HS ₂)	x	x				x															
83	Prescriptions uniformes relatives à l'homologation des véhicules en ce qui concerne l'émission de polluants selon les exigences du moteur en matière de carburant								x	x		x	x									
84	Prescriptions uniformes relatives à l'homologation des véhicules équipés d'un moteur à combustion interne en ce qui concerne la mesure de la consommation de carburant								x			x										
85	Prescriptions uniformes relatives à l'homologation des moteurs à combustion interne ou des groupes motopropulseurs électriques destinés à la propulsion des véhicules automobiles des catégories M et N en ce qui concerne la mesure de la puissance nette et de la puissance maximale sur 30 min des groupes motopropulseurs électriques								x	x	x	x	x	x								
86	Prescriptions uniformes relatives à l'homologation des véhicules agricoles ou forestiers en ce qui concerne l'installation des dispositifs d'éclairage et de signalisation lumineuse																			x		
87	Prescriptions uniformes relatives à l'homologation des feux de circulation diurnes pour véhicules à moteur	x	x	x	x	x	x	x	x	x	x	x	x	x						x		
88	Prescriptions uniformes relatives à l'homologation des pneus rétroréfléchissants pour véhicules à deux roues	x																				

Règlement ONU	Titre	<i>I</i> ₁	<i>I</i> ₂	<i>I</i> ₃	<i>I</i> ₄	<i>I</i> ₅	<i>I</i> ₆	<i>I</i> ₇	<i>M</i> ₁	<i>M</i> ₂	<i>M</i> ₃	<i>N</i> ₁	<i>N</i> ₂	<i>N</i> ₃	<i>O</i> ₁	<i>O</i> ₂	<i>O</i> ₃	<i>O</i> ₄	<i>T</i>	<i>R</i>	<i>S</i>	<i>NRMM</i>	
89	Prescriptions uniformes relatives à l'homologation : I. Des véhicules, en ce qui concerne la limitation de leur vitesse maximale ou leur fonction de limitation réglable de la vitesse II. Des véhicules, en ce qui concerne l'installation d'un dispositif limiteur de vitesse (DLV) ou d'un dispositif limiteur réglable de la vitesse (DLRV) de type homologué III. Des dispositifs limiteurs de vitesse (DLV) et dispositifs limiteurs réglables de la vitesse (DLRV)								X	X	X	X	X	X									
90	Prescriptions uniformes relatives à l'homologation des plaquettes de frein de rechange, des garnitures de frein à tambour de rechange et des disques et tambours de rechange pour les véhicules à moteur et leurs remorques	X	X	X	X	X	X	X	X	X	X	X	X	X	X	X	X	X					
91	Prescriptions uniformes relatives à l'homologation des feux de position latéraux pour les véhicules à moteur et leurs remorques								X	X	X	X	X	X	X	X	X	X	X				
92	Prescriptions uniformes relatives à l'homologation des dispositifs silencieux d'échappement de remplacement non d'origine des motocycles, cyclomoteurs et véhicules à trois roues	X	X	X	X	X																	
93	Prescriptions uniformes relatives à l'homologation : I. Des dispositifs contre l'encastrement à l'avant II. De véhicules en ce qui concerne le montage d'un dispositif contre l'encastrement à l'avant d'un type homologué III. De véhicules en ce qui concerne leur protection contre l'encastrement à l'avant												X	X									
94	Prescriptions uniformes relatives à l'homologation des véhicules en ce qui concerne la protection des occupants en cas de collision frontale								X														
95	Prescriptions uniformes relatives à l'homologation des véhicules en ce qui concerne la protection des occupants en cas de collision latérale								X			X											

Règlement ONU	Titre	L ₁	L ₂	L ₃	L ₄	L ₅	L ₆	L ₇	M ₁	M ₂	M ₃	N ₁	N ₂	N ₃	O ₁	O ₂	O ₃	O ₄	T	R	S	NRMM
96	Prescriptions uniformes relatives à l'homologation des moteurs destinés aux tracteurs agricoles et forestiers ainsi qu'aux engins mobiles non routiers en ce qui concerne les émissions de polluants provenant du moteur																		X			X
97	Prescriptions uniformes relatives à l'homologation des systèmes d'alarme pour véhicules (SAV) et des automobiles en ce qui concerne leurs systèmes d'alarme (SA)								X			X										
98	Prescriptions uniformes concernant l'homologation des projecteurs de véhicules à moteur munis de sources lumineuses à décharge		X						X	X	X	X	X	X								
99	Prescriptions uniformes relatives à l'homologation des sources lumineuses à décharge pour projecteurs homologués de véhicules à moteur								X	X	X	X	X	X								
100	Prescriptions uniformes relatives à l'homologation des véhicules en ce qui concerne les prescriptions particulières applicables à la chaîne de traction électrique								X	X	X	X	X	X								
101	Prescriptions uniformes relatives à l'homologation des voitures particulières mues uniquement par un moteur à combustion interne ou mues par une chaîne de traction électrique hybride en ce qui concerne la mesure des émissions de dioxyde de carbone et de la consommation de carburant et/ou la mesure de la consommation d'énergie électrique et de l'autonomie en mode électrique, et des véhicules des catégories M ₁ et N ₁ mus uniquement par une chaîne de traction électrique en ce qui concerne la mesure de la consommation d'énergie électrique et de l'autonomie								X			X										
102	Prescriptions uniformes relatives à l'homologation : I. D'un dispositif d'attelage court (DAC) II. De véhicules en ce qui concerne l'installation d'un type homologué de DAC											X	X			X	X					
103	Prescriptions uniformes relatives à l'homologation de dispositifs antipollution de remplacement pour les véhicules à moteur								X			X										

Règlement ONU	Titre	<i>I</i> ₁	<i>I</i> ₂	<i>I</i> ₃	<i>I</i> ₄	<i>I</i> ₅	<i>I</i> ₆	<i>I</i> ₇	<i>M</i> ₁	<i>M</i> ₂	<i>M</i> ₃	<i>N</i> ₁	<i>N</i> ₂	<i>N</i> ₃	<i>O</i> ₁	<i>O</i> ₂	<i>O</i> ₃	<i>O</i> ₄	<i>T</i>	<i>R</i>	<i>S</i>	<i>NRMM</i>
104	Prescriptions uniformes relatives à l'homologation des marquages rétro réfléchissants pour véhicules des catégories M, N et O									X	X	X	X	X	X	X	X	X				
105	Prescriptions uniformes relatives à l'homologation des véhicules destinés au transport de marchandises dangereuses en ce qui concerne leurs caractéristiques particulières de construction											X	X	X	X	X	X	X				
106	Prescriptions uniformes concernant l'homologation des pneumatiques pour véhicules agricoles et leurs remorques																		X			
107	Prescriptions uniformes relatives à l'homologation des véhicules des catégories M ₂ ou M ₃ en ce qui concerne leurs caractéristiques générales de construction									X	X											
108	Prescriptions uniformes relatives à l'homologation de la fabrication de pneumatiques réchappés pour les véhicules automobiles et leurs remorques								X			X			X	X						
109	Prescriptions uniformes relatives à l'homologation de la fabrication de pneumatiques réchappés pour les véhicules utilitaires et leurs remorques									X	X	X	X	X		X	X	X				
110	Prescriptions uniformes relatives à l'homologation : I. Des organes spéciaux pour l'alimentation du moteur au gaz naturel comprimé (GNC) et/ou au gaz naturel liquéfié (GNL) sur les véhicules II. Des véhicules munis d'organes spéciaux d'un type homologué pour l'alimentation du moteur au gaz naturel comprimé (GNC) et/ou au gaz naturel liquéfié (GNL) en ce qui concerne l'installation de ces organes								X	X	X	X	X	X								
111	Prescriptions uniformes relatives à l'homologation des véhicules-citernes des catégories N et O en ce qui concerne la stabilité au retournement											X	X			X	X	X				
112	Prescriptions uniformes relatives à l'homologation des projecteurs pour véhicules automobiles émettant un faisceau de croisement asymétrique ou un faisceau de route ou les deux à la fois et équipés de lampes à incandescence et/ou de modules à diode électroluminescente (DEL)	X	X	X	X	X	X	X	X	X	X	X	X	X					X			

Reglement ONU	Titre	<i>I</i> ₁	<i>I</i> ₂	<i>I</i> ₃	<i>I</i> ₄	<i>I</i> ₅	<i>I</i> ₆	<i>I</i> ₇	<i>M</i> ₁	<i>M</i> ₂	<i>M</i> ₃	<i>N</i> ₁	<i>N</i> ₂	<i>N</i> ₃	<i>O</i> ₁	<i>O</i> ₂	<i>O</i> ₃	<i>O</i> ₄	<i>T</i>	<i>R</i>	<i>S</i>	<i>NRMM</i>
113	Prescriptions uniformes relatives à l'homologation des projecteurs pour véhicules automobiles émettant un faisceau de croisement symétrique ou un faisceau de route ou les deux à la fois et équipés de lampes à incandescence, de sources lumineuses à décharge ou de modules DEL	x	x	x	x	x	x	x											x			
114	Prescriptions uniformes relatives à l'homologation : I. D'un module de coussin gonflable pour systèmes de coussin(s) gonflable(s) de deuxième monte II. D'un volant de direction de deuxième monte muni d'un module de coussin gonflable d'un type homologué III. D'un système de coussin(s) gonflable(s) de deuxième monte autre qu'un système monté sur un volant de direction								x	x	x	x	x	x								
115	Prescriptions uniformes relatives à l'homologation : I. Des systèmes spéciaux d'adaptation au GPL (gaz de pétrole liquéfié) pour véhicules automobiles leur permettant d'utiliser ce carburant dans leur système de propulsion II. Des systèmes spéciaux d'adaptation au GNC (gaz naturel comprimé) pour véhicules automobiles leur permettant d'utiliser ce carburant dans leur système de propulsion								x	x	x	x	x	x								
116	Prescriptions uniformes relatives à la protection des véhicules automobiles contre une utilisation non autorisée								x			x										
117	Prescriptions uniformes relatives à l'homologation des pneumatiques en ce qui concerne le bruit de roulement et/ou l'adhérence sur sol mouillé et/ou la résistance au roulement								x	x	x	x	x	x	x	x	x	x				
118	Prescriptions uniformes relatives au comportement au feu et/ou à l'imperméabilité aux carburants ou aux lubrifiants des matériaux utilisés dans la construction de certaines catégories de véhicules à moteur										x											
119	Prescriptions uniformes relatives à l'homologation des feux d'angle pour les véhicules à moteur								x	x	x	x	x	x					x			

Règlement ONU	Titre	I ₁	I ₂	I ₃	I ₄	I ₅	I ₆	I ₇	M ₁	M ₂	M ₃	N ₁	N ₂	N ₃	O ₁	O ₂	O ₃	O ₄	T	R	S	NRMM
120	Prescriptions uniformes relatives à l'homologation des moteurs à combustion interne destinés aux tracteurs agricoles et forestiers ainsi qu'aux engins mobiles non routiers en ce qui concerne la puissance nette, le couple net et la consommation spécifique																		X			X
121	Prescriptions uniformes relatives à l'homologation des véhicules en ce qui concerne l'emplacement et les moyens d'identification des commandes manuelles, des témoins et des indicateurs								X	X	X	X	X	X								
122	Prescriptions uniformes concernant l'homologation des véhicules des catégories M, N et O en ce qui concerne leur système de chauffage								X	X	X	X	X	X	X	X	X	X				
123	Prescriptions uniformes concernant l'homologation des systèmes d'éclairage avant adaptatifs (AFS) destinés aux véhicules automobiles								X	X	X	X	X	X								
124	Prescriptions uniformes relatives à l'homologation des roues pour voitures particulières et leurs remorques								X						X	X						
125	Prescriptions uniformes concernant l'homologation des véhicules à moteur en ce qui concerne le champ de vision du conducteur des véhicules à moteur								X													
126	Prescriptions uniformes concernant l'homologation de systèmes de cloisonnement visant à protéger les passagers contre les déplacements de bagages et ne faisant pas partie des équipements d'origine du véhicule								X													
127	Prescriptions uniformes concernant l'homologation des véhicules automobiles en ce qui concerne la sécurité des piétons											X										
128	Prescriptions uniformes concernant l'homologation des sources lumineuses à diodes électroluminescentes (DEL) destinées à être utilisées dans les feux de signalisation homologués des véhicules à moteur et de leurs remorques	X	X	X	X	X	X	X	X	X	X	X	X	X	X	X	X	X	X			X
129	Prescriptions uniformes relatives à l'homologation des dispositifs de retenue pour enfants utilisés à bord des véhicules automobiles																					

Règlement ONU	Titre	L ₁	L ₂	L ₃	L ₄	L ₅	L ₆	L ₇	M ₁	M ₂	M ₃	N ₁	N ₂	N ₃	O ₁	O ₂	O ₃	O ₄	T	R	S	NRMM	
130	Prescriptions uniformes relatives à l'homologation des automobiles en ce qui concerne le système d'avertissement de franchissement de ligne (LDWS)									X	X		X	X									
131	Prescriptions uniformes relatives à l'homologation des véhicules automobiles en ce qui concerne le système avancé de freinage d'urgence (AEBS)									X	X		X	X									
132	Prescriptions uniformes relatives à l'homologation des dispositifs antipollution de mise à niveau (DAM) destinés aux véhicules utilitaires lourds, tracteurs agricoles et forestiers et engins mobiles non routiers à moteurs à allumage par compression									X	X	X	X	X					X				X
133	Prescriptions uniformes relatives à l'homologation des véhicules automobiles en ce qui concerne leur aptitude à la réutilisation, au recyclage et à la valorisation								X			X											
134	Prescriptions uniformes relatives à l'homologation des véhicules automobiles en ce qui concerne les prescriptions de sécurité des véhicules fonctionnant à l'hydrogène								X			X											
135	Prescriptions uniformes relatives à l'homologation des véhicules en ce qui concerne leur comportement lors des essais de choc latéral contre un poteau								X	X*		X	X*										
136	Prescriptions uniformes relatives à l'homologation des véhicules de la catégorie L en ce qui concerne les dispositions particulières applicables à la chaîne de traction électrique	X	X	X	X	X	X	X															
137	Prescriptions uniformes relatives à l'homologation des voitures particulières en cas de choc avant, l'accent étant mis sur les dispositifs de retenue								X ⁴			X											
138	Prescriptions uniformes relatives à l'homologation des véhicules à moteur silencieux en ce qui concerne leur audibilité réduite								X			X											
139	Prescriptions uniformes relatives à l'homologation des voitures particulières en ce qui concerne le système d'assistance au freinage d'urgence								X			X											

⁴ Masse totale admissible ne dépassant pas 3 500 kg.

Règlement ONU	Titre	L ₁	L ₂	L ₃	L ₄	L ₅	L ₆	L ₇	M ₁	M ₂	M ₃	N ₁	N ₂	N ₃	O ₁	O ₂	O ₃	O ₄	T	R	S	NRMM	
140	Prescriptions uniformes relatives à l'homologation des voitures particulières en ce qui concerne les systèmes de contrôle électronique de la stabilité (ESC)								X			X											
141	Prescriptions uniformes relatives à l'homologation des véhicules en ce qui concerne leur système de surveillance de la pression des pneumatiques								X			X											
142	Prescriptions uniformes relatives à l'homologation des voitures particulières en ce qui concerne le montage des pneumatiques								X			X											
143	Prescriptions uniformes concernant l'homologation des systèmes de conversion des moteurs de véhicules utilitaires lourds à la bicarburation, conçus pour les moteurs diesel des véhicules utilitaires lourds et les véhicules utilitaires lourds à moteur diesel										X			X									
144	Prescriptions uniformes relatives aux systèmes automatiques d'appel d'urgence (AECS)								X	?	?	X	?	?									
145	Prescriptions uniformes relatives à l'homologation des véhicules en ce qui concerne les systèmes d'ancrages ISOFIX, les ancres pour fixation supérieure ISOFIX et les positions i-Size								X														
146	Prescriptions uniformes relatives à l'homologation des véhicules automobiles et de leurs composants en ce qui concerne la sécurité des véhicules des catégories L1, L2, L3, L4 et L5 fonctionnant à l'hydrogène	X	X	X	X	X																	
147	Prescriptions uniformes relatives à l'homologation des pièces mécaniques d'attelage des ensembles de véhicules agricoles																		X	X	X		
148	Prescriptions uniformes relatives à l'homologation des dispositifs de signalisation lumineuse (feux) des véhicules à moteur et de leurs remorques	X	X	X	X	X	X	X	X	X	X	X	X	X	X	X	X	X	X	X	X	X	X
149	Prescriptions uniformes relatives à l'homologation des dispositifs (feux) et systèmes d'éclairage de la route des véhicules à moteur et de leurs remorques	X	X	X	X	X	X	X	X	X	X	X	X	X					X				X

Règlement ONU	Titre	L ₁	L ₂	L ₃	L ₄	L ₅	L ₆	L ₇	M ₁	M ₂	M ₃	N ₁	N ₂	N ₃	O ₁	O ₂	O ₃	O ₄	T	R	S	NRMM	
150	Prescriptions uniformes relatives à l'homologation des dispositifs et marques rétro réfléchissants pour les véhicules à moteur et leurs remorques	X	X	X	X	X	X	X	X	X	X	X	X	X	X	X	X	X	X	X	X	X	X
151	Prescriptions uniformes relatives à l'homologation des véhicules à moteur en ce qui concerne le système de surveillance de l'angle mort pour la détection des vélos									X	X		X	X									
152	Prescriptions uniformes relatives à l'homologation des véhicules des catégories M ₁ et N ₁ en ce qui concerne leur système actif de freinage d'urgence								X			X											
153	Prescriptions uniformes relatives à l'homologation des véhicules en ce qui concerne l'intégrité du système d'alimentation en carburant et la sûreté de la chaîne de traction électrique en cas de choc arrière								X ₄			X											
154	Prescriptions uniformes relatives à l'homologation des voitures particulières et des véhicules utilitaires légers en ce qui concerne les émissions de référence, les émissions de dioxyde de carbone et la consommation de carburant et/ou la mesure de la consommation d'énergie électrique et de l'autonomie en mode électrique (WLTP)								X _{5,6}	X _{5,7}		X _{5,7}	X ₅										
155	Prescriptions uniformes relatives à l'homologation des véhicules en ce qui concerne la cybersécurité et de leur système de gestion de la cybersécurité								X	X	X	X	X	X									
156	Prescriptions uniformes relatives à l'homologation des véhicules en ce qui concerne les mises à jour logicielles et le système de gestion des mises à jour logicielles								X	X	X	X	X	X	X	X	X	X	X	X	X	X	X
157	Prescriptions uniformes relatives à l'homologation des véhicules en ce qui concerne leur système automatisé de maintien dans la voie (ALKS)								X														

⁵ Pour le niveau 1A, masse de référence ne dépassant pas 2 610 kg.

⁶ Pour le niveau 1B, tous les véhicules en ce qui concerne l'essai WLTP du type 1 pour les émissions de composés gazeux et de particules en masse et en nombre, les émissions de dioxyde de carbone et la consommation de carburant et/ou la mesure de la consommation d'énergie électrique et de l'autonomie électrique, ainsi que l'essai du type 4 relatif aux émissions par évaporation.

⁷ Pour le niveau 1B, masse maximale techniquement admissible en charge ne dépassant pas 3 500kg.

Règlement ONU	Titre	L ₁	L ₂	L ₃	L ₄	L ₅	L ₆	L ₇	M ₁	M ₂	M ₃	N ₁	N ₂	N ₃	O ₁	O ₂	O ₃	O ₄	T	R	S	NRMM	
158	Prescriptions uniformes relatives à l'homologation des dispositifs d'aide à la vision lors des manœuvres en marche arrière et des véhicules à moteur en ce qui concerne la détection par le conducteur d'usagers de la route vulnérables derrière le véhicule								X	X	X	X	X	X									
159	Prescriptions uniformes relatives à l'homologation des véhicules à moteur en ce qui concerne les systèmes de détection de piétons et de cyclistes au démarrage									X	X		X	X									

* Facultatif jusqu'à 4 500 kg.

4. Prescriptions concernant la sécurité active

Le tableau ci-dessous recense les prescriptions ou les groupes de prescriptions concernant la sécurité active qui ont déjà été adoptées par le Forum mondial et incluses dans les Règlements ONU. Il renvoie dans chaque cas pour ces prescriptions ou groupes de prescriptions aux Règlements (désignés par leur numéro) annexés à l'Accord de 1958 et aux recommandations et annexes types applicables.

Domaine thématique		Documents pertinents		
		Règlements ONU annexés à l'Accord de 1958	Recommandations	Annexes types
A.	Freinage des véhicules à moteur et de leurs remorques	13, 13-H, 90	Voir par. 8.1 à 8.3.2	
B.	Freinage des motocycles	78	Voir par. 8.1 à 8.3.2	
C.	Avertisseurs sonores, signalisation sonore des véhicules à moteur et systèmes avertisseurs sonores de présence pour véhicule silencieux	28, 138	Voir par. 8.4 et l'annexe 2	
D.	Dispositifs d'éclairage et de signalisation lumineuse des véhicules à moteur	1, 2, 4, 5, 6, 7, 8, 19, 20, 23, 31, 37, 38, 45, 65, 77, 87, 91, 98, 99, 112, 119, 123, 148, 149	–	
E.	Dispositifs d'éclairage et de signalisation lumineuse des motocycles	50, 57, 72, 113, 148, 149	–	
F.	Dispositifs d'éclairage et de signalisation lumineuse des cyclomoteurs	56, 76, 82, 128, 148	–	
G.	Dispositifs d'éclairage et de signalisation lumineuse des véhicules automobiles	48, 128	–	
H.	Installation des dispositifs d'éclairage et de signalisation lumineuse sur les motocycles	53, 128	–	
I.	Installation des dispositifs d'éclairage et de signalisation lumineuse sur les cyclomoteurs	74, 128	–	
J.	Installation des dispositifs d'éclairage et de signalisation lumineuse sur les tracteurs agricoles	86, 128	–	

Domaine thématique		Documents pertinents		
		Règlements ONU annexés à l'Accord de 1958	Recommandations	Annexes types
K.	Dispositifs et marquages rétro réfléchissants	3, 69, 70, 88, 104, 150	–	
L.	Pneumatiques et roues pour véhicules automobiles	30, 54, 64, 108, 109, 117, 124	–	
M.	Pneumatiques pour véhicules utilitaires	54, 109, 117	–	
N.	Pneumatiques pour motocycles et cyclomoteurs	75	–	
O.	Pneumatiques pour tracteurs	106	–	
P.	Commandes et témoins des véhicules automobiles	35, 121	–	1
Q.	Commandes et témoins des motocycles et des cyclomoteurs	60	–	
R.	Champ de vision vers l'avant, véhicules automobiles	125	–	1
S.	Vision indirecte, véhicules automobiles et système de surveillance de l'angle mort, dispositifs d'aide à la vision ou de détection vers l'arrière et système de détection de piétons et de cyclistes au démarrage	46, 151, 158, 159	–	1
T.	Rétroviseurs des motocycles et des cyclomoteurs	81	–	
U.	Champ de vision du conducteur, tracteurs	71	–	
V.	Dispositifs limiteurs de vitesse (DLV)	89	–	
W.	Équipement de direction	79	–	
X.	Système d'avertissement de franchissement de ligne (LDWS), système automatisé de maintien dans la voie (ALKS)	130, 157	–	
Y.	Système avancé de freinage d'urgence (AEBS), système d'assistance au freinage d'urgence et système de contrôle électronique de la stabilité	131, 139, 140, 144, 152	–	
Z.	Cybersécurité et système de gestion de la cybersécurité, mises à jour logicielles et système de gestion des mises à jour logicielles	155, 156		

5. Prescriptions concernant la sécurité passive

Le tableau ci-dessous recense les prescriptions ou les groupes de prescriptions concernant la sécurité passive qui ont déjà été adoptées par le Forum mondial et incluses dans les Règlements ONU. Il renvoie dans chaque cas pour ces prescriptions ou groupes de prescriptions aux Règlements (désignés par leur numéro) annexés à l'Accord de 1958 et aux recommandations et annexes types applicables.

Domaine thématique		Documents pertinents		
		Règlements ONU annexés à l'Accord de 1958	Recommandations	Annexes types
A.	Choc avant	33, 94, 12, 134, 137	–	1
B.	Choc latéral	95, 135	–	1
C.	Choc arrière	32, 153	–	1

Domaine thématique		Documents pertinents		
		Règlements ONU annexés à l'Accord de 1958	Recommandations	Annexes types
D.	Dispositifs de protection à l'avant et à l'arrière	42	–	
E.	Choc avant, véhicules électriques	12	–	1
F.	Dispositifs avant et arrière de protection antiencastrement	58, 93	–	
G.	Protection latérale	73	–	
H.	Saillies extérieures	26, 61	Voir par. 8.6 et 8.7	1
I.	Aménagement intérieur	21	–	1
J.	Résistance des sièges	17, 80	–	
K.	Systèmes de retenue pour adultes	14, 16, 17, 25, 80, 114, 145	–	1
L.	Dispositifs de retenue pour enfants	44, 129	–	
M.	Protection contre le dispositif de conduite	12	–	1
N.	Serrures et organes de fixation des portes	11	Voir par. 8.9	
O.	Cabine de véhicule utilitaire	29	Voir par. 8.14 à 8.17	1
P.	Risques d'incendie	34, 118	–	
Q.	Protection des voyageurs contre les déplacements de bagages	126, 17	–	1
R.	Protection des piétons	127	Voir par. 8.37	

6. Prescriptions concernant la protection de l'environnement

Le tableau ci-dessous recense les prescriptions ou les groupes de prescriptions concernant la protection de l'environnement qui ont déjà été adoptées par le Forum mondial et incluses dans les Règlements ONU. Il renvoie dans chaque cas pour ces prescriptions ou groupes de prescriptions aux Règlements (désignés par leur numéro) annexés à l'Accord de 1958 et aux recommandations et annexes types applicables.

Domaine thématique		Documents pertinents		
		Règlements ONU annexés à l'Accord de 1958	Recommandations	Annexes types
A.	Émissions polluantes, véhicules automobiles	24, 49, 83, 103, 154	–	
B.	Émissions polluantes, motocycles, cyclomoteurs, moteurs à allumage commandé	40, 47	–	
C.	Émissions polluantes, tracteurs	96	–	
D.	Mesures, vitesse maximale, consommation de carburant, puissance nette	68, 84, 85, 101, 120, 154	–	
E.	Bruit des véhicules automobiles et des pneumatiques, bruit à l'intérieur des véhicules à moteur	51, 59, 117	Voir par. 8.8	

<i>Domaine thématique</i>		<i>Documents pertinents</i>		
		<i>Règlements ONU annexés à l'Accord de 1958</i>	<i>Recommandations</i>	<i>Annexes types</i>
F.	Bruit des motocycles et des cyclomoteurs	9, 41, 63, 92	Voir par. 8.8	
G.	Dispositifs antipollution de mise à niveau (DAM) et systèmes d'adaptation des moteurs de véhicules utilitaires lourds à la bicarburation	132, 143		
H.	Recyclabilité des véhicules à moteur	133		

7. Prescriptions concernant la sécurité générale

Le tableau ci-dessous recense les prescriptions ou les groupes de prescriptions concernant la sécurité générale qui ont déjà été adoptées par le Forum mondial et incluses dans les Règlements ONU. Il renvoie dans chaque cas pour ces prescriptions ou groupes de prescriptions aux Règlements (désignés par leur numéro) annexés à l'Accord de 1958 et aux recommandations et annexes types applicables.

<i>Domaine thématique</i>		<i>Documents pertinents</i>		
		<i>Règlements ONU annexés à l'Accord de 1958</i>	<i>Recommandations</i>	<i>Annexes types</i>
A.	Casques de protection	22		
B.	Triangles de présignalisation	27		
C.	Véhicules marchant au gaz de pétrole liquéfié (GPL), véhicules marchant au gaz naturel comprimé (GNC) et véhicules électriques	67, 100, 110, 115		
D.	Dispositifs d'attelage	55, 102	Voir par. 8.12	
E.	Véhicules spécialisés, véhicules ADR, véhicules-citernes	105, 111	–	
F.	Systèmes d'alarme et systèmes antivol pour les véhicules	18, 62, 97, 116	Voir par. 8.24	
G.	Autobus et autocars	36, 52, 66, 107		
H.	Compatibilité électromagnétique	10		
I.	Systèmes de chauffage	122		
J.	Vitrage de sécurité	43		1
K.	Indicateur de vitesse	39		
L.	Mesures visant à empêcher les modifications non autorisées sur les cyclomoteurs et les motocycles en circulation	–	Voir par. 8.24	
M.	Répartition du poids et de la charge entre les essieux	–	Voir par. 8.13	
N.	Garde-boue	–	Voir par. 8.27	
O.	Trousse de premiers secours	–	Voir par. 8.31	

8. Recommandations

Le présent chapitre contient le texte des recommandations de la Résolution d'ensemble qui sont toujours valables.

- 8.1 Freinage
- 8.1.1 Véhicules en circulation, utilisés individuellement
- 8.1.1.1 Un véhicule à moteur utilisé individuellement ne peut être maintenu en circulation que si ses dispositifs de freinage de service, de secours et de stationnement ont une efficacité au moins égale à 90 % de l'efficacité prescrite pour un véhicule à moteur neuf dans les Règlements ONU n^{os} 13 et 13-H.
- 8.1.1.2 Les efficacités peuvent être contrôlées selon des méthodes et à des vitesses différentes de celles prescrites dans les Règlements ONU pertinents.
- 8.1.1.3 Aux fins du contrôle d'un véhicule à moteur en circulation, celui-ci est considéré comme relevant de la catégorie correspondant à ses caractéristiques et au poids indiqué dans son document d'immatriculation.
- 8.1.2 Ensembles de véhicules neufs
- 8.1.2.1 Dispositions générales
- 8.1.2.1.1 Les ensembles de véhicules neufs, outre qu'ils doivent satisfaire aux prescriptions qui, en vertu du Règlement ONU n^o 13, s'appliquent à chacun des éléments dont ils sont composés, doivent remplir les conditions suivantes :
- 8.1.2.1.1.1 Sur un ensemble de véhicules comprenant au moins un élément affecté au transport de personnes, l'efficacité du dispositif de freinage de service et celle du dispositif de freinage de secours doivent satisfaire aux prescriptions figurant dans le Règlement ONU n^o 13 pour le véhicule tracteur.
- 8.1.2.1.1.2 Pour les autres ensembles :
- 8.1.2.1.1.2.1 L'efficacité du dispositif de freinage de service doit être telle que la distance d'arrêt soit :
- $$S \leq 0,18 \cdot V + \frac{V^2}{115}$$
- V = vitesse initiale en km/h
- S = distance d'arrêt en m
- (Le second terme correspondant à une décélération moyenne de freinage de 4,4 m/s²) ;
- 8.1.2.1.1.2.2 L'efficacité du freinage de secours doit être telle que la distance d'arrêt soit :
- $$S \leq 0,18 \cdot V + \frac{V^2}{115}$$
- (Le second terme correspondant à une décélération moyenne de freinage de 2,2 m/s²).
- 8.1.2.1.2 L'efficacité indiquée aux paragraphes 8.1.2.1.1.1 et 8.1.2.1.1.2 ci-dessus est contrôlée par un essai du type 0, le moteur étant débrayé, conformément aux prescriptions du paragraphe 1.4 de l'annexe 4 du Règlement ONU n^o 13. Cet essai doit être exécuté à la vitesse prescrite pour le véhicule tracteur, et la force exercée sur les commandes ne doit pas dépasser la valeur maximale prescrite pour le freinage du véhicule tracteur seul (Règlement ONU n^o 13, annexe 4, par. 3).

- 8.1.2.2 Dispositifs de freinage continu
- 8.1.2.2.1 Les véhicules équipés de dispositifs de freinage continu qui composent un ensemble doivent satisfaire aux prescriptions figurant dans le Règlement ONU n° 13 et, en outre, aux conditions suivantes :
- 8.1.2.2.1.1 Lors d'une manœuvre d'urgence, il ne doit pas s'écouler plus de 0,6 s entre le moment où le conducteur commence à actionner la commande et le moment où la force de freinage à l'essieu situé le plus défavorablement atteint la valeur correspondant à l'efficacité prescrite (Règlement ONU n° 13, annexe 4, par. 4.1.1) ;
- 8.1.2.2.1.2 L'action du dispositif de freinage de service doit être convenablement répartie et synchronisée entre le véhicule tracteur et la remorque.
- 8.1.3 Ensembles de véhicules en circulation
- 8.1.3.1 Un ensemble de véhicules, dont le véhicule tracteur aussi bien que la remorque ont déjà été utilisés, peut seulement être maintenu en circulation :
- 8.1.3.1.1 Si l'efficacité des freins de service, de secours et de stationnement est au moins égale à 90 % des valeurs prescrites dans le Règlement ONU n° 13 (l'efficacité du frein de stationnement des véhicules tracteurs et des remorques neufs est censée être de 18 %) pour chacun des éléments à l'état neuf ;
- 8.1.3.1.2 Si l'efficacité des freins de service et de secours est au moins égale à 90 % des valeurs prescrites dans le Règlement ONU n° 13, annexe 4, paragraphe 2.3.2.
- 8.1.3.2 Un ensemble de véhicules dont, soit le véhicule tracteur, soit la remorque, ont déjà été utilisés doit satisfaire aux conditions suivantes :
- 8.1.3.2.1 L'élément neuf de l'ensemble doit satisfaire aux prescriptions du Règlement ONU n° 13 ;
- 8.1.3.2.2 L'efficacité des freins de service, de secours et de stationnement de l'élément de l'ensemble qui a déjà été utilisé doit être au moins égale à 90 % des valeurs prescrites pour les véhicules neufs dans le Règlement ONU n° 13 ;
- 8.1.3.2.3 L'ensemble complet doit satisfaire aux dispositions ci-dessus (voir le paragraphe 8.1.3.1.2).
- 8.1.3.3 L'efficacité prescrite aux paragraphes 8.1.3.1, 8.1.3.2.2 et 8.1.3.2.3 peut être contrôlée selon des méthodes et à des vitesses différentes de celles prescrites pour les véhicules neufs et les ensembles de véhicules neufs.
- 8.1.3.4 Aux fins du contrôle d'un véhicule en circulation, celui-ci est considéré comme relevant de la catégorie qui correspond à ses caractéristiques et au poids indiqué dans son document d'immatriculation.
- 8.2 Résistance des canalisations de frein à la corrosion
- Cette résistance doit être au moins équivalente à celle de tuyaux en acier recouvert d'une couche de zinc de 12 microns. Il est également recommandé d'encourager les campagnes d'information à l'intention des usagers, des ateliers d'entretien et des services chargés du contrôle des véhicules sur les dangers de la corrosion des canalisations de frein.
- 8.3 Liquide de frein
- 8.3.1 Les constructeurs devraient indiquer dans les notices d'entretien de leurs véhicules, non seulement le liquide à employer dans l'équipement de freinage, mais aussi s'il est possible d'employer des liquides synthétiques.
- 8.3.2 Les associations d'usagers devraient appeler l'attention de leurs membres sur les dangers de l'utilisation de liquides inappropriés ou de mélanges de liquides peut-être incompatibles.

- 8.4 Signalisation sonore des cycles
- 8.4.1 La présence d'un timbre avertisseur est obligatoire sur les cycles à moteur auxiliaire (si cette catégorie de véhicules est visée par la réglementation nationale). Ce timbre peut, toutefois, être remplacé par un avertisseur sonore. Cet avertisseur sonore doit être conforme aux prescriptions du Règlement ONU n° 28 ; toutefois, la pression acoustique de l'appareil monté sur le véhicule doit être supérieure ou égale à 76 dB(A).
- 8.4.2 Sur les automobiles telles qu'elles sont définies par la Convention sur la circulation routière de 1968, la présence d'un avertisseur sonore est obligatoire.
- 8.4.3 La présence d'avertisseurs sonores supplémentaires n'est pas obligatoire sur les cycles à moteur auxiliaire ou sur les automobiles.
- 8.4.4 Les avertisseurs sonores électriques ne doivent pas être soumis à des prescriptions plus sévères que celles énoncées ci-dessus, étant entendu que la présente recommandation ne vise ni les avertisseurs montés éventuellement sur les véhicules et pour l'utilisation seulement en agglomération, ni l'utilisation et les caractéristiques des avertisseurs à sons alternés ou à son spécial.
- 8.5 Émissions polluantes
- 8.5.1 Il est recommandé d'appliquer les prescriptions des Règlements ONU mentionnés aux lignes A, B et C du tableau de la section 6.
- 8.5.2 Les valeurs limites recommandées pour un ensemble minimal de paramètres de qualité des carburants commercialisés influant sur l'efficacité des technologies de réduction des émissions des véhicules sont présentés dans l'annexe 4.
- 8.6 Saillies extérieures
- 8.6.1 Voitures particulières
- Les prescriptions figurant dans le Règlement ONU n° 26 s'appliquent. Pour les dispositifs non visés par ledit Règlement, les prescriptions ci-après s'appliquent.
- 8.6.1.1 Tout élément ajouté non indispensable (enjoliveur ou autre accessoire) est interdit sur le véhicule, à moins qu'il ne soit fixé de façon à glisser facilement contre une personne heurtée sans l'accrocher ni la blesser, ou qu'il ne s'efface sous faible pression de manière à ne pas présenter de danger. Cet élément ne doit en aucun cas présenter d'arête vive, de pointe, de barbe ou de saillie.
- 8.6.1.2 Tout dispositif (entourage de feu, pare-chocs, etc.) installé ou remplacé par l'utilisateur d'un véhicule doit satisfaire aux prescriptions énoncées dans le Règlement ONU n° 26 mentionné ci-dessus.
- 8.6.1.3 Les galeries de toit, panneaux publicitaires ou d'itinéraire, enseignes et autres accessoires de taxis doivent être solidement fixés au véhicule et ne présenter aucune pointe, arête vive ou partie effilée. Le rayon de courbure des parties extérieures, y compris les fixations, doit être d'au moins 2,5 mm.
- 8.6.1.4 Les parties d'un dispositif d'attelage débordant du contour du véhicule doivent satisfaire à des prescriptions analogues à celles énoncées dans le Règlement ONU n° 26.
- 8.6.1.5 Les porte-fanions et autres dispositifs du même genre doivent pouvoir basculer sous une faible pression.
- 8.6.1.6 Pour ce qui est des visières de pare-brise, le rayon de courbure de leurs extrémités et de leurs fixations doit être d'au moins 2,5 mm.
- 8.6.1.7 Les déflecteurs d'air ou de pluie installés aux fenêtres ou sur le toit ne doivent présenter vers l'extérieur aucune pointe, arête vive ou partie tranchante

susceptible d'être dangereuse pour les usagers de la route se trouvant à l'extérieur du véhicule qui entreraient en contact avec eux.

8.7 Saillies extérieures des véhicules de la catégorie L

8.7.1 Objet de la recommandation

La présente recommandation a pour but de faire en sorte que les saillies extérieures des véhicules soient conçues de manière que les blessures, en particulier celles causées par lacération ou pénétration, dont une personne pourrait souffrir en conséquence d'un contact avec (des parties d') un véhicule, soient réduites autant qu'il est possible.

Les personnes visées sont :

8.7.1.1 L'utilisateur du véhicule (conducteur et passager(s)) ;

8.7.1.2 Les autres usagers de la route ne se trouvant pas dans un véhicule, principalement les piétons, les cyclistes et les motocyclistes, qui pourraient entrer en contact avec le véhicule en cas de choc à faible vitesse.

8.7.2 Domaine d'application

La présente recommandation s'applique aux véhicules de la catégorie L⁸.

8.7.3 Définitions

8.7.3.1 On entend par « *parties extérieures du véhicule* », toutes les parties qui risquent d'être touchées en cas de collision avec une personne ;

8.7.3.2 On entend par « *frôlement* », tout contact qui, dans certaines conditions, peut provoquer des blessures par lacération ;

8.7.3.3 On entend par « *heurt* », tout contact qui, dans certaines conditions, peut provoquer des blessures par pénétration ;

8.7.3.4 Critères de distinction entre « *frôlement* » et « *heurt* ».

8.7.3.4.1 Tout en faisant avancer le dispositif d'essai (présenté à la figure 5) le long du véhicule, en conformité avec le sous-paragraphe 8.7.5.2 ci-dessous, les composants du véhicule touchés par le dispositif doivent être considérés soit comme :

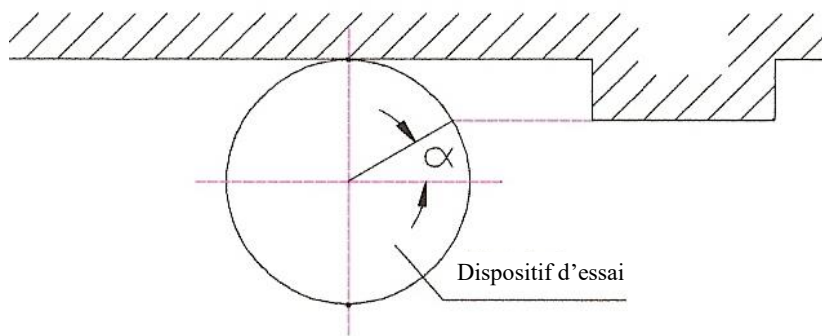
8.7.3.4.1.1 Groupe 1 : des parties ou composants du véhicule qui frôlent le dispositif d'essai.

8.7.3.4.1.2 Groupe 2 : des parties ou composants du véhicule qui heurtent le dispositif d'essai.

8.7.3.4.1.3 Afin de distinguer sans ambiguïté les parties ou composants relevant du groupe 1 et du groupe 2, on procède comme suit (fig. 1).

⁸ Dans le cas des véhicules de la catégorie L₄, les prescriptions ci-après ne s'appliquent pas à l'espace entre le side-car et le motorcycle ni à son voisinage immédiat.

Figure 1



$\alpha > 45^\circ$: groupe 1

$\alpha < 45^\circ$: groupe 2

L'impact maximal se produit pour $\alpha = 0^\circ$.

8.7.3.5 On entend par « *rayon de courbure* » le rayon approximatif d'un arrondi ne correspondant pas à une forme géométrique précise.

8.7.4 Prescriptions générales

8.7.4.1 Dans tous les cas, l'extérieur du véhicule ne doit présenter en saillie aucune partie pointue, tranchante ou autre dont la forme, les dimensions, l'orientation ou la dureté risquent d'occasionner de graves lésions corporelles aux personnes qui viendraient à être frôlées ou heurtées par le véhicule en cas de collision ou de chute.

8.7.4.2 Les véhicules doivent être conçus de telle manière que les parties avec lesquelles le conducteur risque d'entrer en contact en cas d'accident provoquent aussi peu de blessures que possible.

8.7.4.3 Les véhicules doivent être conçus de telle manière que les parties avec lesquelles d'autres usagers de la route risquent d'entrer en contact soient conformes aux prescriptions des paragraphes 8.7.6 et 8.7.7 ci-dessous, selon le cas.

8.7.4.4 Toute saillie extérieure visée par la présente recommandation faite ou recouverte de caoutchouc ou de plastique mou ayant une dureté inférieure à 60 shore A est réputée conforme aux prescriptions des paragraphes 8.7.6 et 8.7.7 ci-dessous.

8.7.5 Méthode d'essai

8.7.5.1 Dispositif et conditions d'essai

8.7.5.1.1 Le dispositif d'essai doit être tel qu'il est décrit à la figure 5.

8.7.5.1.2 Le véhicule d'essai doit être garé en position de marche en ligne droite et doit être vertical. Le guidon (quand il existe) doit être libre de tourner normalement à droite et à gauche.

Un mannequin⁹ est installé sur le véhicule d'essai en position normale de conduite et de telle manière qu'il ne restreigne pas le mouvement du guidon (quand il existe).

8.7.5.2 Procédure d'essai

On déplace le dispositif d'essai de l'avant vers l'arrière du véhicule d'essai, en braquant le guidon (quand il existe et qu'il peut être touché par le

⁹ Conformément à la Convention sur la circulaire routière de Vienne du 8 novembre 1968 et aux Accords européens la complétant, à l'exception du paragraphe 1.8, extrait du « Glossary of statistical terms » de l'OCDE.

dispositif d'essai) jusqu'en butée. Le dispositif d'essai doit rester en contact avec le véhicule (voir fig. 6). On effectue l'essai des deux côtés du véhicule.

8.7.6 Critères

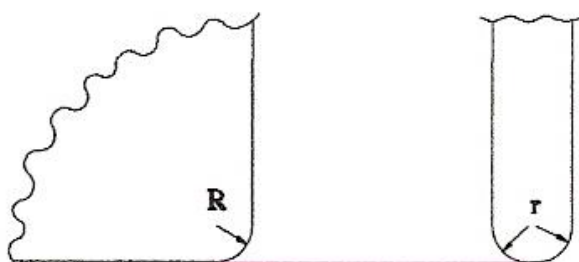
8.7.6.1 Les critères énoncés dans ce paragraphe ne s'appliquent pas aux parties visées par les prescriptions du paragraphe 8.7.7 ci-dessous.

8.7.6.2 Sous réserve des dispositions énoncées au paragraphe 8.7.4.4 ci-dessus, les critères minima suivants doivent s'appliquer :

8.7.6.2.1 Prescriptions pour le groupe 1

8.7.6.2.1.1 Dans le cas d'une plaque (fig. 2)

Figure 2



Les coins doivent avoir un rayon de courbure (R) d'au moins 3 mm. Les bords doivent avoir un rayon de courbure (r) d'au moins 0,5 mm.

8.7.6.2.1.2 Dans le cas d'une tige (fig. 3)

Figure 3



Le diamètre de la tige (d) doit être d'au moins 10 mm.

Les bords de l'extrémité de la tige doivent avoir un rayon de courbure (r) d'au moins 2 mm.

8.7.6.2.2 Prescriptions pour le groupe 2

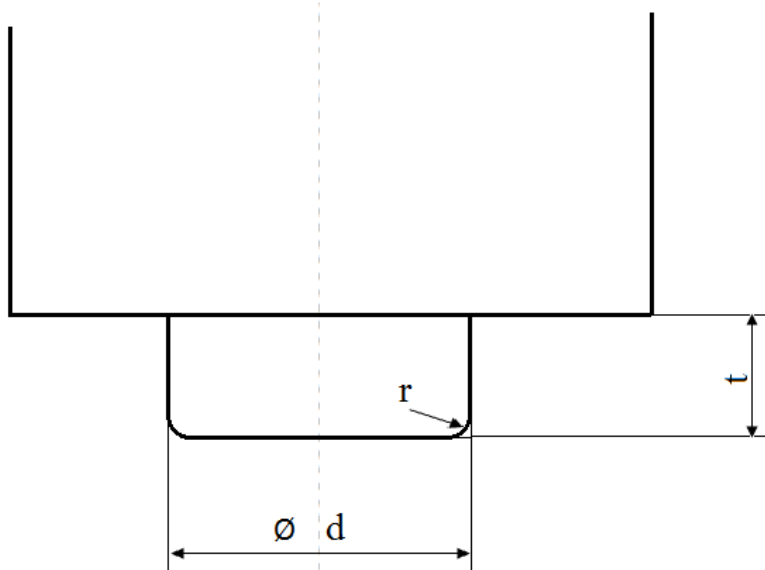
8.7.6.2.2.1 Dans le cas d'une plaque (fig. 2)

Les coins doivent avoir un rayon de courbure (R) d'au moins 2 mm.

Les bords doivent avoir un rayon de courbure (r) d'au moins 2 mm.

8.7.6.2.2.2 Dans le cas d'une tige (fig. 4)

Figure 4



La longueur (t) doit être inférieure à $d/2$, si le diamètre de la tige (d) est inférieur à 20 mm.

Le rayon de courbure (r) des bords de l'extrémité de la tige doit être d'au moins 2 mm, si le diamètre de la tige (d) est égal ou supérieur à 20 mm.

8.7.7 Prescriptions particulières

8.7.7.1 Le bord supérieur du pare-brise ou du carénage doit avoir un rayon de courbure d'au moins 2 mm ou être recouvert d'un matériau de protection.

8.7.7.2 Les extrémités extérieures des poignées d'embrayage et de frein doivent être arrondies et avoir un rayon de courbure minimum de 7 mm.

8.7.7.3 Le bord d'attaque du garde-boue avant doit avoir un rayon de courbure d'au moins 2 mm.

8.7.7.4 Les bouchons de remplissage placés sur la face supérieure du réservoir d'essence et susceptibles d'être heurtés par le conducteur lors d'un choc frontal ne doivent pas faire saillie, sur leur bord arrière, de plus de 15 mm¹⁰ au-dessus de la surface sous-jacente et leur raccord avec ladite surface doit être affleurant ou arrondi.

8.7.7.5 Les clefs de contact doivent être pourvues d'un embout protecteur.

Cette prescription ne vise pas les clefs escamotables ou encastrées.

8.7.7.6 Les enjoliveurs ajoutés ne doivent pas faire saillie de plus de 10 mm au-dessus de la surface sous-jacente.

Jusqu'à 5 mm d'épaisseur, leurs bords doivent être chanfreinés ; au-dessus de 5 mm d'épaisseur, ils doivent avoir un rayon de courbure d'au moins 2,5 mm.

¹⁰ D'autres mesures (par exemple un renflement en arrière du goulot de remplissage) sont permises si la prescription des 15 mm ne peut pas être respectée.

Figure 5

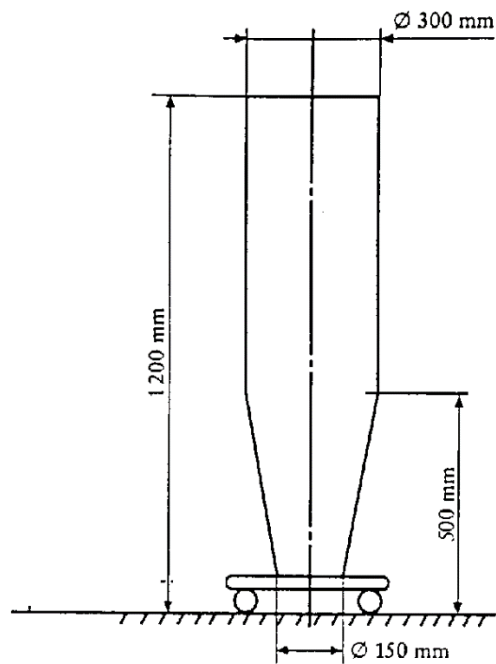
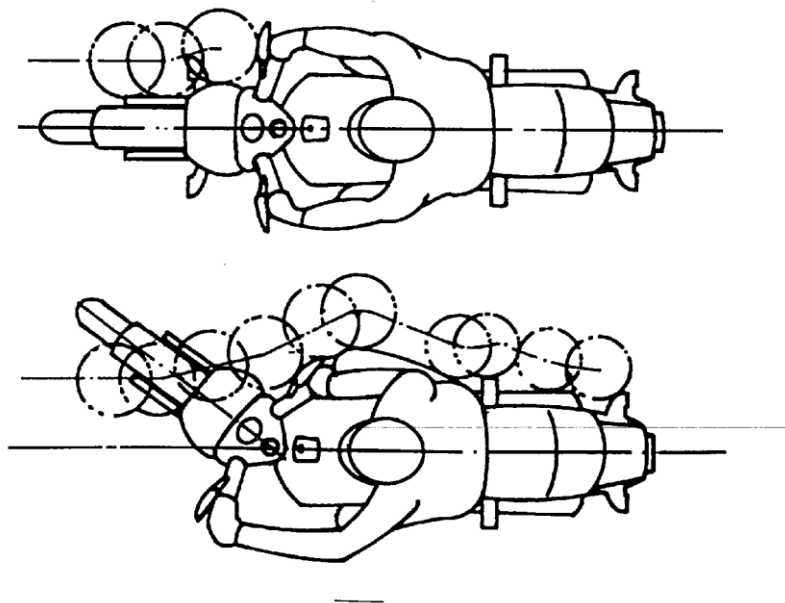


Figure 6



8.8 Bruit

8.8.1 Bruit à l'intérieur des véhicules

8.8.1.1 Domaine d'application

La présente recommandation formule des dispositions relatives à la mesure du bruit à l'intérieur des véhicules à moteur des catégories M₂, M₃, N₁, N₂ et N₃, auquel sont exposés le conducteur et éventuellement les passagers assis dans la cabine du véhicule ou les voyageurs assis dans le compartiment qui leur est réservé.

- 8.8.1.2 Méthodes de mesure du niveau sonore
- La mesure du bruit produit par le type de véhicule est effectuée conformément aux deux méthodes décrites au paragraphe 8.38 pour les véhicules en marche et pour les véhicules à l'arrêt.
- L'essai exécuté sur le véhicule à l'arrêt peut servir de modèle aux services techniques qui veulent utiliser cette méthode pour le contrôle des véhicules en circulation.
- 8.8.2 Bruit émis par les véhicules en circulation
- 8.8.2.1 Afin de faciliter la lutte contre les nuisances sonores des véhicules en circulation par des contrôles simples, il est recommandé d'utiliser les méthodes de mesure du niveau sonore suivantes :
- 8.8.2.1.1 Pour les véhicules des catégories M et N, celle décrite au paragraphe 3.2 de l'annexe 3 du Règlement ONU n° 51 (Mesure du bruit émis par les véhicules à l'arrêt, à proximité de l'échappement).
- 8.8.2.1.2 Pour les véhicules des catégories L₂, L₄, L₅, celle décrite au paragraphe 3.2 de l'annexe 3 du Règlement ONU n° 9 (Mesure du bruit émis par les véhicules à l'arrêt, à proximité de l'échappement).
- 8.8.2.1.3 Pour les véhicules de la catégorie L₃, celle décrite au paragraphe 2 de l'annexe 3 du Règlement ONU n° 41 (Mesure du bruit émis par les motocycles à l'arrêt, à proximité de l'échappement).
- 8.8.2.1.4 Pour les véhicules de la catégorie L₁, celle décrite au paragraphe 3.2 de l'annexe 3 du Règlement ONU n° 63 (Mesure du bruit émis par les cyclomoteurs à l'arrêt, à proximité de l'échappement).
- 8.8.2.2 En raison des tolérances des appareils de mesure, des influences perturbatrices lors de la mesure et de la dispersion des mesures pour des véhicules de même type, il faut compter avec une incertitude de 5 dB(A) par rapport à la valeur correspondante relevée lors de l'homologation de type.
- 8.8.2.3 Celle-ci, comme celle du régime initial stabilisé de fonctionnement du moteur, doit être portée sur les documents d'immatriculation de chaque véhicule neuf, ou sur la plaque de constructeur dans le cas des véhicules pour lesquels l'immatriculation n'est pas requise.
- 8.8.2.4 Les contrôles des véhicules mis en circulation avant l'utilisation de cette méthode seront opérés selon la procédure précédemment en vigueur.
- 8.8.2.5 Si elles sont possibles, une inspection visuelle du système d'échappement et une vérification du marquage doivent être aussi effectuées.
- 8.9 Serrures et organes de fixation des portes
- Sens de manœuvre des poignées de porte à l'intérieur des véhicules
- Les constructeurs devraient disposer les poignées de porte, lorsqu'elles pivotent autour d'un axe horizontal, de telle façon :
- a) Que les poignées se déplacent symétriquement par rapport à l'axe longitudinal médian du véhicule ;
 - b) Qu'en position de fermeture (distincte de celle de verrouillage), les poignées soient horizontales ou à peu près horizontales et qu'elles doivent être tirées vers le haut pour ouvrir la porte.
- 8.10 Dispositifs de retenue pour enfants
- Il est recommandé d'appliquer les prescriptions des Règlements ONU mentionnés à la ligne L du tableau de la section 5.
- 8.11 Compatibilité entre véhicules tracteurs et remorques
- Non encore établies.

- 8.12 Dispositif signalant une rupture d'attelage
- Les véhicules tracteurs auxquels est attelée une remorque ne doivent pas obligatoirement être équipés d'un dispositif signalant automatiquement une rupture de l'attelage de la remorque.
- 8.13 Poids et répartition de la charge entre les essieux
- 8.13.1 Voitures particulières
- Non encore établies.
- 8.13.2 Autocars et autobus
- La répartition de la charge entre les essieux des autocars et autobus doit être telle qu'à l'arrêt sur une route horizontale, 25 % au moins du poids total du véhicule soit supporté par le ou les essieux avant.
- 8.13.2.1 Cette condition doit être respectée aussi bien :
- 8.13.2.1.1 Lorsque le véhicule est à vide, un poids équivalent à celui du conducteur étant placé sur le siège du conducteur ; que
- 8.13.2.1.2 Lorsque le véhicule est à pleine charge, cette charge se décomposant comme suit :
- a) Un poids équivalent à celui d'un voyageur à chaque place assise ;
 - b) Un poids équivalent à celui du nombre de voyageurs debout autorisé, réparti uniformément sur l'emplacement réservé à ces voyageurs ; et
 - c) Un poids équivalent au poids total de bagages autorisé, réparti entre les compartiments à bagages.
- 8.14 Protection des occupants des véhicules à moteur destinés au transport de marchandises contre un déplacement du chargement
- 8.14.1 L'aménagement des véhicules (sans préjudice des prescriptions relatives à la position du chargement sur le véhicule et, le cas échéant, à son arrimage) doit être conforme à des dispositions visant à réduire les risques encourus par le conducteur et les autres occupants des véhicules destinés au transport de marchandises, en cas de déplacement du chargement vers l'avant consécutif à un freinage brutal, les dispositions suivantes devant servir de guide :
- 8.14.1.1 Sur ces véhicules, les occupants doivent être protégés par un écran ou une cloison avant capable de résister sans rupture à une force statique uniformément répartie de 800 daN par tonne de charge utile autorisée, exercée horizontalement et parallèlement au plan longitudinal médian du véhicule.
- Cet élément de protection peut être amovible.
- Il doit satisfaire aux conditions suivantes :
- 8.14.1.1.1 Sa largeur (mesurée perpendiculairement à l'axe longitudinal médian du véhicule) doit être au moins égale à la largeur de l'espace prévu pour les occupants ; dans le cas d'une cabine indépendante, sa largeur doit au moins être égale à la largeur de celle-ci ;
- 8.14.1.1.2 Sa hauteur doit être d'au moins 800 mm au-dessus du plateau de chargement dans le cas d'une cabine indépendante, ou égale à la hauteur hors tout du compartiment de chargement s'il n'existe pas de cabine indépendante ;
- 8.14.1.1.3 Il doit être directement fixé au châssis ou à l'avant du plateau de charge. S'il est fixé au plateau de charge ou, le cas échéant, à la caisse, l'ancrage de ce plateau sur le châssis doit être en mesure de résister à la poussée transmise. Si la cabine est intégrée à la carrosserie, cet élément de protection peut être fixé à la carrosserie ou en faire partie intégrante. Dans le cas d'un véhicule articulé, il n'est pas exigé d'élément de protection sur le tracteur de semi-remorque ;

- mais un tel élément doit obligatoirement être monté à l'avant du plateau de charge de la semi-remorque.
- 8.14.2 En outre, lorsqu'un véhicule à moteur ou une semi-remorque est chargé de poutres, tubes, poutrelles, tôles ou autres capables, en cas de défaillance de l'arrimage, de pénétrer dangereusement dans la cabine du véhicule à moteur sous l'effet d'un freinage brutal, l'écran ou la cloison avant de protection doivent avoir une résistance au moins égale à celle d'une tôle d'acier d'une épaisseur minimale de 3 mm.
- 8.14.3 Lorsqu'un véhicule est équipé d'un bâti ou d'une traverse placés derrière la cabine pour supporter des charges longues comme des poutrelles d'acier ou des poteaux télégraphiques, le bâti ou la traverse doivent être en mesure de résister à l'effet combiné de deux forces, chacune de 600 daN par tonne de charge utile autorisée, s'exerçant vers l'avant et vers le bas sur le sommet du bâti.
- 8.14.4 La présente recommandation ne s'applique ni aux voitures particulières, même lorsqu'elles transportent des marchandises, ni aux camions citernes et véhicules spéciaux destinés au transport de conteneurs, ni aux véhicules spéciaux affectés à des transports d'objets indivisibles si ces derniers véhicules et leur circulation font déjà l'objet d'un Règlement ONU particulier.
- 8.15 Verrouillage aux fins de la sécurité d'utilisation des cabines basculantes des véhicules à moteur normalement utilisés pour le transport de marchandises par la route
- 8.15.1 Cabine en position abaissée
- 8.15.1.1 Les cabines basculantes doivent être munies d'un système de verrouillage principal et d'un système de verrouillage auxiliaire.
- 8.15.1.2 Les systèmes de verrouillage principal et auxiliaire doivent être indépendants l'un de l'autre, de telle sorte que la défaillance de l'un n'entraîne pas la défaillance de l'autre.
- 8.15.1.3 Les systèmes de verrouillage principal et auxiliaire doivent pouvoir résister à une force verticale dirigée vers le haut correspondant à une fois et demie le poids de la cabine.
- 8.15.1.4 Les systèmes de verrouillage principal et auxiliaire doivent être conçus de telle façon qu'ils ne puissent ni être actionnés par inadvertance ni s'ouvrir intempestivement sous l'effet d'une accélération ou d'une décélération du véhicule ou des vibrations dues à l'usage du véhicule.
- 8.15.1.5 Si le conducteur ne peut s'assurer aisément par lui-même soit de l'extérieur du véhicule, soit de son siège, que le système de verrouillage principal est convenablement enclenché, il doit être prévu un signal avertisseur.
- 8.15.1.6 Il faut qu'au moins le système de verrouillage auxiliaire fonctionne automatiquement lorsque la cabine est rabattue en position normale de conduite.
- 8.15.1.7 Le système de verrouillage auxiliaire doit pouvoir maintenir la cabine en position en cas de défaillance du système de verrouillage principal.
- 8.15.1.8 Un effort manuel soutenu doit être exercé sur le système de verrouillage auxiliaire pour que la cabine puisse basculer.
- 8.15.1.9 Il doit être apposé, en un endroit bien visible du véhicule, une plaque ou une étiquette portant, en caractères indélébiles, des instructions précises sur le fonctionnement des systèmes de verrouillage.
- 8.15.2 Cabine en position relevée
- La cabine doit pouvoir être maintenue en position relevée, soit automatiquement, soit au moyen d'un dispositif de retenue.

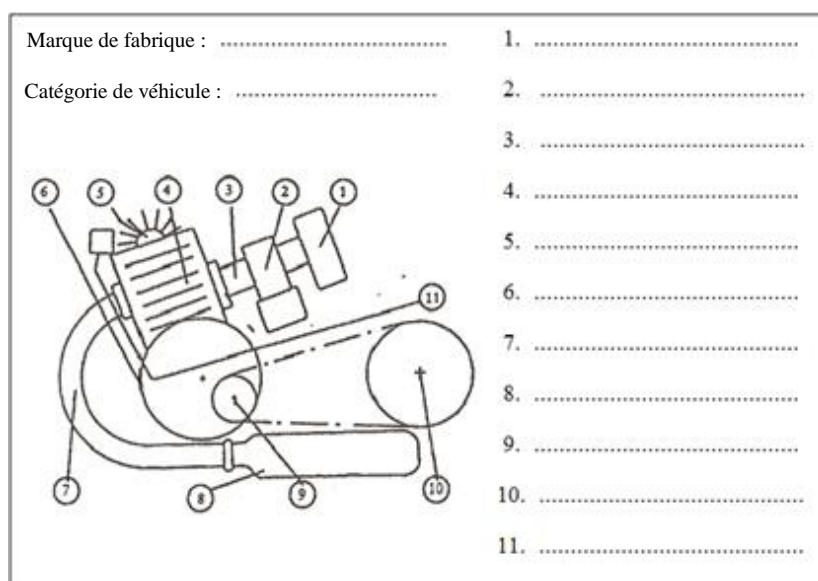
- 8.16 Montage de la caisse et du plateau de charge des véhicules utilitaires
- 8.16.1 La charge maximale par essieu ne doit pas être dépassée lorsque le véhicule est chargé à son poids maximal autorisé, la charge utile étant uniformément répartie dans l'espace qui lui est réservé.
- 8.16.2 La caisse ou le plateau de charge doivent être réalisés et montés compte tenu des éventuelles préconisations du constructeur du châssis.
- 8.16.3 La dimension et l'emplacement des trous et/ou des soudures de montage doivent être tels qu'ils n'altèrent pas la résistance du châssis. Sauf autorisation expresse du constructeur du châssis, il est interdit de percer des trous et de faire des soudures sur les ailes et les extrémités adjacentes de l'âme des longerons du châssis. De plus, aucune soudure n'est admise si le constructeur du châssis interdit expressément ce mode d'assemblage.
- 8.16.4 Lors du montage de la caisse ou du plateau de charge, toutes les mesures possibles doivent être prises en vue de maintenir le centre de gravité du véhicule aussi bas que possible.
- En outre, ce montage ne doit pas nuire à la stabilité du véhicule.
- 8.16.5 La caisse, y compris les pièces intermédiaires nécessaires, doit être fixée directement au châssis du véhicule.
- 8.16.6 Si la caisse ou le plateau de charge sont fixés au châssis au moyen de brides, des entretoises doivent être placées entre les ailes du longeron pour éviter un écrasement.
- 8.16.7 Les fixations doivent être réalisées au moyen de trous ronds et de boulons appropriés avec un minimum de jeu, tout au moins aux points de fixation extrêmes avant et arrière.
- 8.16.8 Le montage de la caisse ou du plateau de charge doit être tel que l'intégrité et le fonctionnement des câblages et des circuits de freinage ne soient pas compromis.
- 8.16.9 Lorsque la cabine et la carrosserie forment un tout, il y a lieu de tenir compte du degré de souplesse de la fixation de la cabine.
- 8.16.10 Lors du montage de carrosseries rigides, telles que des citernes, il doit être tenu compte de la souplesse éventuelle du châssis.
- 8.16.11 Sur les véhicules-citernes, où la citerne est fixée au châssis du véhicule au moyen de structures dépassant vers l'extérieur, la hauteur de la partie verticale de ces structures doit être au moins égale à la profondeur du châssis sur lequel elles sont fixées.
- 8.16.12 Sur les véhicules à caisse basculante, qui sont dépourvus de faux-châssis pour répartir la charge, les axes de pivotement des caisses basculant vers l'arrière doivent être situés aussi près que possible des attaches arrière des ressorts afin de diminuer les efforts de flexion supplémentaires exercés sur le châssis pendant le basculement.
- 8.16.13 Sur les caisses basculant uniquement vers l'arrière, des plaques de guidage doivent être prévues pour guider latéralement la caisse lorsqu'elle redescend sur le châssis.
- 8.16.14 Sur les caisses basculantes, des dispositions doivent être prises pour empêcher que la carrosserie ne soit trop bruyante lorsque le véhicule circule à vide.
- 8.17 Dispositifs d'arrimage et de saisissage des véhicules routiers pour le transport maritime par navire roulier
- Il est recommandé d'appliquer les normes ISO (9367-1:1989, 9367-2:1989).
- 8.18 Caravanes
- Non encore établies.

- 8.19 Champ de vision du conducteur
Il est recommandé d'appliquer les prescriptions des Règlements ONU mentionnés aux lignes R et U du tableau de la section 4.
- 8.20 Identification des commandes et des témoins
Il est recommandé d'appliquer les prescriptions des Règlements ONU mentionnés aux lignes P et Q du tableau de la section 4.
- 8.21 Essuie-glaces et lave-glaces de pare-brise
Non encore établies.
- 8.22 Dispositifs de dégivrage et de désembuage du pare-brise
Non encore établies.
- 8.23 Inflammabilité des matériaux conçus pour être utilisés à l'intérieur des véhicules routiers
Il est recommandé d'appliquer les prescriptions des Règlements ONU mentionnés à la ligne P du tableau de la section 5.
- 8.24 Mesures visant à empêcher les modifications non autorisées sur les cyclomoteurs et les motocycles en circulation
- 8.24.1 Objet de la recommandation
La présente recommandation a pour objet d'empêcher autant que possible les modifications non autorisées sur certaines catégories de véhicules à moteur, dont la loi limite la cylindrée du moteur et/ou les performances et/ou la vitesse maximale.
- 8.24.2 Domaine d'application
- 8.24.2.1 La présente recommandation s'applique :
- 8.24.2.1.1 Aux cyclomoteurs tels qu'ils sont définis à l'article 1 m) de la Convention sur la circulation routière de 1968 et qui n'ont que deux roues ;
- 8.24.2.1.2 Aux cyclomoteurs relevant de cette définition, mais soumis à d'autres restrictions en vertu de la législation nationale ;
- 8.24.2.1.3 Aux dérivés des cyclomoteurs ;
- 8.24.2.1.4 À certains motocycles (définis à l'article 1 n) de la Convention sur la circulation routière de 1968), conçus et construits en vertu de la législation nationale, de manière à avoir une cylindrée et/ou des performances et/ou une vitesse maximale limitée ;
- 8.24.2.1.5 À certains motocycles d'autres catégories, à usage limité, conçus et construits spécialement pour ledit usage, en accord avec le constructeur.
- 8.24.3 Prescriptions générales
- 8.24.3.1 Tous les véhicules mis sur le marché doivent être conformes à tous égards aux prescriptions d'homologation de type (ou aux prescriptions nationales équivalentes).
- 8.24.3.2 Les renseignements sur les marquages requis conformément au paragraphe 8.24.4.1 ci-dessous doivent être annexés aux documents soumis avec la demande d'homologation de type, ou de première immatriculation selon le cas, du véhicule.
- 8.24.4 Prescriptions particulières
- 8.24.4.1 Marquage de certaines pièces ou de certains composants.
- 8.24.4.1.1 Il doit être apposé sur les pièces ou composants énumérés ci-dessous, de façon indélébile, le ou les numéros de code et/ou symboles attribués soit par le constructeur du véhicule, soit par le fabricant de ces pièces ou composants, soit

encore par les autorités d'homologation, pour leur identification. Ce marquage doit être visible (autant que possible) sans démontage de la pièce en question ou d'autres pièces du véhicule.

- 8.24.4.1.2 Les lettres, chiffres ou symboles doivent, de préférence, avoir au moins 5 mm de hauteur et être facilement lisibles. En cas d'impossibilité pratique, cette dimension peut être réduite, mais elle ne doit pas être inférieure à 3 mm.
- 8.24.4.1.3 Les pièces et composants visés au paragraphe 8.24.1.1 ci-dessus sont les suivants :
- 8.24.4.1.3.1 Silencieux d'admission (filtre à air ou épurateur d'air) ;
- 8.24.4.1.3.2 Carburateur ou dispositif équivalent ;
- 8.24.4.1.3.3 Tubulure d'admission (si elle n'est pas moulée d'une seule pièce avec le carburateur ou le cylindre) ;
- 8.24.4.1.3.4 Cylindre ;
- 8.24.4.1.3.5 Culasse ;
- 8.24.4.1.3.6 Carter de vilebrequin ;
- 8.24.4.1.3.7 Tuyau(x) d'échappement ;
- 8.24.4.1.3.8 Silencieux ;
- 8.24.4.1.3.9 Organe de transmission entraînant (pignon de chaîne ou poulie avant) ;
- 8.24.4.1.3.10 Organe de transmission entraîné (pignon de chaîne ou poulie arrière) ;
- 8.24.4.1.3.11 Dispositifs limiteurs de vitesse.
- 8.24.4.2 Plaque d'identification du constructeur du véhicule
- 8.24.4.2.1 Une plaque doit être fixée sur chaque véhicule d'une façon permanente et en un endroit visible. Le constructeur doit y faire figurer :
- 8.24.4.2.1.1 Son nom ou sa marque de fabrique ;
- 8.24.4.2.1.2 Le type du véhicule ;
- 8.24.4.2.1.3 Le ou les numéros de code ou symboles identifiant la pièce ou le composant, marqués conformément au paragraphe 8.24.4.1 ci-dessus. Un schéma simple de correspondance entre les pièces ou composants et leurs numéros de code ou symboles est donné à la figure 7 ci-dessous.

Figure 7



- 8.24.4.2.2 Les lettres, chiffres ou symboles doivent avoir au moins 3 mm de hauteur et être facilement lisibles.
- 8.24.4.2.3 Au cas où d'autres pièces ou composants seraient homologués (ou recevraient une autorisation) pour un même véhicule, le ou les numéros de code ou symboles de ces autres pièces ou composants doivent figurer sur la plaque.
- 8.24.5 Prescriptions techniques
- 8.24.5.1 Tout véhicule doit être conçu et construit de façon à satisfaire aux prescriptions énoncées ci-dessous :
- 8.24.5.1.1 Joint de culasse : l'épaisseur du joint de culasse ne doit pas excéder 1,3 mm.
- 8.24.5.1.2 Joint cylindre/carter : l'épaisseur du joint entre l'embase du cylindre et le carter, s'il existe, ne doit pas excéder 0,5 mm.
- 8.24.5.1.3 Piston : au point mort haut, le piston ne doit pas couvrir la lumière d'admission. Cette prescription ne s'applique pas aux parties de la lumière de transfert qui coïncident avec la lumière d'admission sur les véhicules équipés d'un système d'admission à clapet.
- 8.24.5.1.4 L'inversion du sens de montage du piston de 180° ne doit pas augmenter les performances du véhicule ni sa vitesse maximale par construction.
- 8.24.5.1.5 La suppression du silencieux d'admission ne doit pas faire augmenter la vitesse maximale par construction du véhicule de plus de 5 km/h ou de 10 %, si cette seconde valeur est moins élevée.
- 8.24.5.1.6 Le passage des gaz ne doit pas être limité artificiellement par un bridage qui puisse être facilement enlevé ou modifié.
- 8.24.5.1.6.1 Cette prescription s'applique aussi aux systèmes d'admission à clapet ou à distributeur rotatif si, en enlevant ou en modifiant ces dispositifs, on augmente la vitesse maximale par construction du véhicule de plus de 5 km/h ou de 10 %, si cette seconde valeur est moins élevée.
- 8.24.5.1.6.2 Sur des moteurs à quatre temps, les guides de soupape ne sont pas considérés comme des éléments de bridage.
- 8.24.5.1.7 La ou les parties du système d'échappement situées à l'intérieur du ou des silencieux, qui déterminent la longueur effective du tuyau d'échappement, doivent être fixées au(x) silencieux de telle manière qu'elles ne puissent pas être enlevées.
- 8.24.5.1.8 En cas de modification de l'avance à l'allumage et/ou de changement du ou des gicleurs de carburateur, la vitesse maximale par construction du véhicule ne doit pas augmenter de plus de 5 km/h ou de 10 %, si cette seconde valeur est moins élevée.
- 8.24.5.1.9 Les cylindres et les culasses prévus pour différents niveaux de puissance du même moteur de base doivent être conçus de telle sorte qu'ils ne puissent être montés sur un moteur auquel ils ne sont pas destinés. Ce résultat peut être obtenu en utilisant, par exemple, des chemises de cylindre de diamètres différents, un positionnement des boulons différent ou des boulons de diamètres différents.
- 8.24.5.1.10 Sur les moteurs à quatre temps, une modification du calage de la distribution ne doit pas augmenter la vitesse maximale par construction au-delà des valeurs mentionnées aux paragraphes 8.24.5.1.5 et 8.24.5.1.8.
- 8.24.5.1.11 Sur les moteurs à quatre temps, la culasse doit être conçue de telle façon qu'elle ne puisse recevoir des arbres à cames prévus pour différents niveaux de puissance du même moteur de base.
- 8.24.5.1.12 Si le cyclomoteur est équipé d'un limiteur de vitesse électrique ou électronique, le fabricant doit communiquer aux services chargés des essais des données qui prouvent qu'en modifiant ou en débranchant le dispositif, ou

son système de câblage, on ne pourra pas augmenter la vitesse maximale du cyclomoteur ou l'on empêchera le fonctionnement du moteur.

Les dispositifs électriques ou électroniques qui coupent ou neutralisent l'allumage sont interdits si cette opération provoque une augmentation soit de la consommation de carburant soit des émissions d'hydrocarbures imbrûlés.

Les dispositifs électriques ou électroniques qui modifient l'avance à l'allumage doivent être conçus de façon que la puissance produite par le moteur, mesurée alors que le dispositif fonctionne, ne s'écarte pas de plus de 10 % de la puissance produite mesurée lorsque le même dispositif est déconnecté et que l'avance à l'allumage est réglée pour obtenir la vitesse maximale.

La vitesse maximale doit être obtenue avec l'avance à l'allumage réglée à $\pm 5^\circ$ de la valeur spécifiée pour l'obtention de la puissance maximale.

- 8.25 Signalisation lumineuse
- Il est recommandé d'appliquer les prescriptions des Règlements ONU mentionnés aux lignes D à J du tableau de la section 4.
- 8.26 Pneumatiques
- Il est recommandé d'appliquer les prescriptions des Règlements ONU mentionnés aux lignes L à O du tableau de la section 4.
- 8.27 Garde-boue
- La carrosserie des véhicules à moteur, à l'exception des véhicules spéciaux, des tracteurs agricoles ou forestiers et des véhicules dont la vitesse par construction ne dépasse pas 20 km/h, et la carrosserie de toutes les remorques qui y sont attelées, doivent comporter des garde-boue efficaces, au moins aux roues arrière.
- 8.28 Tachygraphes
- La présence d'un tachygraphe¹¹ devrait être obligatoire sur les véhicules à moteur dont le poids maximal autorisé, y compris celui des remorques qu'il est permis d'atteler, est supérieur à 7 500 kg, ou qui appartiennent à la catégorie D définie dans les annexes 6 et 7 de la Convention de 1968 sur la circulation routière.
- 8.29 Systèmes d'information et de communication dans les véhicules automobiles
- 8.29.1 Les progrès réalisés dans les techniques d'aide à la conduite, d'information et de communication devraient contribuer de manière décisive à la solution des problèmes de transport dans le cadre de la circulation routière. Il convient de relever notamment les principaux aspects suivants :
- 8.29.1.1 Intégration de tous les modes de transport dans un seul et unique système global ;
- 8.29.1.2 Utilisation plus efficace des infrastructures de tous les modes de transport ;
- 8.29.1.3 Amélioration de la sécurité routière et réduction de la pollution ;
- 8.29.1.4 Réduction du trafic et réorientation vers des modes de transport moins nuisibles pour l'environnement.
- 8.29.2 Les systèmes en question, qu'ils existent déjà ou qu'ils soient en cours de mise au point, aident le conducteur à conduire son véhicule mais en absorbant une partie de son attention. Afin que ces systèmes ne compromettent pas la sécurité routière, il faut veiller à ce que la conception et l'autorisation de ces systèmes obéissent à certaines exigences.

¹¹ Les prescriptions relatives à la pose de tachygraphes conformément à l'Accord européen relatif au travail des équipages des véhicules effectuant des transports internationaux par route (AETR) remplacent la présente recommandation.

- 8.29.3 Les principes relatifs à la conception et à l'installation des systèmes d'information et de communication pour véhicules à moteur devraient donner les moyens aussi bien au secteur public qu'au secteur privé de mener à bien les tâches qui leur incombent. Ils pourraient aussi servir à orienter les systèmes en cours de mise au point. Dans un premier temps, ils pourraient en outre guider l'autorisation et la commercialisation de produits nouveaux, sans exclure une évolution par la suite vers des Règlements ONU.
- 8.29.4 Dans certains domaines, des études complémentaires devront être entreprises pour approfondir les connaissances. Ces principes directeurs ne font que définir un cadre.
- 8.29.5 Les gouvernements qui souhaiteraient appliquer à la conception et à l'installation des systèmes d'information et de communication pour véhicules à moteur des prescriptions plus précises sur la base de travaux de recherche plus avancés devraient s'intéresser aux applications à court et à moyen terme des progrès réalisés dans les domaines suivants :
- 8.29.5.1 Sécurité routière (fournir une aide au conducteur en toute sécurité dans la circulation routière) ;
- 8.29.5.1.1 Sécurité des systèmes (fiabilité, compatibilité avec la réglementation internationale et aussi par exemple compatibilité électromagnétique) ;
- 8.29.5.1.2 Sécurité interactive (conception de l'interface conducteur/système) ;
- 8.29.5.2 Sécurité juridique (questions relatives à la responsabilité civile et à la réglementation de la circulation).
- 8.29.5.3 Les activités de normalisation du CEN et de l'ISO devraient aussi être prises en considération.
- 8.29.6 Compte tenu des données actuellement disponibles, ces principes portent principalement sur la sécurité routière, indiquant par là même la priorité qu'il convient de lui accorder. Les gouvernements qui souhaiteraient appliquer des prescriptions relatives à ces systèmes devraient s'inspirer des principes suivants :
- 8.29.6.1 Tous les types de système d'information et de communication pour véhicules à moteur doivent être conçus de telle sorte que le conducteur ne soit pas obligé ou incité à utiliser simultanément ses deux mains pour les faire fonctionner tout en conduisant même pour de courts instants.
- 8.29.6.2 L'utilisation des systèmes d'information et de communication que le conducteur est obligé de regarder doit être réduite au minimum lorsque le véhicule se déplace. Autrement dit, lorsque le véhicule se déplace, seuls peuvent être fournis des renseignements fonctionnels, c'est-à-dire des renseignements qui aident directement le conducteur à conduire son véhicule (notamment à se diriger et à programmer son itinéraire) et qui lui permettent de surveiller son chargement, de vérifier l'état de son véhicule, d'enregistrer automatiquement l'état de charge, etc. Les appareils diffusant des renseignements susceptibles de fortement distraire l'attention visuelle du conducteur (télévision, magnétoscope, publicités) doivent, lorsque le véhicule se déplace, soit être coupés purement et simplement, soit fonctionner de telle sorte que le conducteur ne puisse pas les regarder directement.
- 8.29.6.3 Le système d'information ne doit pas désactiver ou perturber le fonctionnement des commandes ou des instruments de bord, notamment ceux nécessaires à la sécurité routière et à la sécurité de fonctionnement, ainsi que ceux dont le conducteur a besoin pour pouvoir conduire son véhicule en toute sécurité.
- 8.29.6.4 L'utilisation correcte des systèmes d'information dans les véhicules à moteur, de même que leur défaillance totale ou partielle, ne doit pas compromettre le bon fonctionnement du véhicule. En d'autres termes, le conducteur doit être

- capable à tout moment de s'acquitter de sa fonction essentielle qui est de conduire son véhicule.
- 8.29.6.5 Le système d'information ne doit pas représenter de danger pour les passagers ou les autres usagers, y compris lorsqu'il est utilisé à mauvais escient, dans des conditions prévisibles, par des utilisateurs inexpérimentés.
- 8.29.6.6 En ce qui concerne les systèmes de communication vocale à la disposition du conducteur alors que le véhicule se déplace, il doit être possible de parler et d'écouter en mains libres.
- 8.29.7 Quels que soient les progrès qui pourront être faits à l'avenir, il est recommandé de tenir compte dans la mise au point et l'utilisation des systèmes d'information et de communication pour véhicules à moteur des principes suivants :
- 8.29.7.1 La seule présence d'un tel système ainsi que son fonctionnement ne doivent nullement compromettre le fonctionnement des autres systèmes contenus dans le véhicule ni le fonctionnement du véhicule lui-même.
- 8.29.7.2 Les systèmes d'information devraient être faciles à utiliser.
- 8.29.7.3 Il devrait être possible de couper le système d'information, de façon à laisser au conducteur le choix de l'utiliser ou de ne pas l'utiliser.
- 8.29.7.4 Si le système d'information est conçu pour être utilisé par le passager du siège avant et par le conducteur, il devrait être installé de telle façon qu'une bonne utilisation par le passager avant ne gêne pas le conducteur.
- 8.29.7.5 Les données d'information et de communication visuelles ne devraient pas s'afficher sur plusieurs écrans, afin de ne pas obliger le conducteur à disperser son attention, ce qui nuirait à la sécurité.
- 8.29.7.6 L'emplacement des systèmes d'information devrait être choisi de telle façon que lorsque le conducteur détourne ses yeux de la route, le mouvement de ses yeux sur un plan horizontal et un plan vertical soit aussi court que possible, et que le système soit facile à lire.
- 8.29.7.7 Le système d'information devrait être conçu de façon à ne pas trop distraire l'attention du conducteur et à ne pas l'inciter à conduire dangereusement (par exemple en réagissant de façon exagérée).
- 8.29.7.8 Pour s'assurer que le système fonctionne, le conducteur ne devrait pas avoir besoin de réagir dans un délai déterminé. Il devrait pouvoir définir le temps de réaction du système ou bien l'interrompre. L'attention que la conduite d'un véhicule requiert du conducteur ne devrait être distraite à aucun moment.
- 8.29.7.9 Les renseignements communiqués devraient, dans la mesure du possible, aider le conducteur au moment où il en a besoin et de la façon dont il en a besoin. C'est ainsi que les renseignements courants devraient être communiqués bien à l'avance pour que le conducteur puisse exécuter les manœuvres nécessaires en toute sécurité.
- 8.29.7.10 L'utilisation d'un clavier devrait être limitée lorsque le véhicule se déplace ou bien ne devrait être possible que lorsque le véhicule est à l'arrêt. Les longues manipulations répétitives devraient être évitées. Le nombre de commandes devrait être limité au strict nécessaire et celles-ci devraient être conçues de façon à pouvoir être le plus souvent utilisées sans regarder (aides haptiques).
- 8.29.7.11 Afin de limiter le temps pendant lequel le conducteur doit détourner ses yeux de la route et de ne pas surmener sa vision, il serait préférable que l'information soit diffusée par le canal acoustique.
- 8.29.7.12 Les instructions concernant le système d'information, son installation et son fonctionnement devraient être correctes, appropriées, simples et rédigées dans la langue du pays d'utilisation. Elles devraient être conçues de façon que les

- futurs usagers puissent aussi apprendre à se servir du système (apprentissage par l'usage).
- 8.29.7.13 Le mode d'emploi devrait insister sur les risques et les contraintes du système et sur le fait que les systèmes d'information pour véhicules ne peuvent être utilisés que d'une manière telle qu'ils ne présentent pas un risque pour la sécurité.
- 8.30 Béquilles pour motocycles
- 8.30.1 Objet de la recommandation
- La présente recommandation a pour but de faire, autant que possible, en sorte que l'installation et l'utilisation des béquilles dont sont munis les véhicules à moteur à deux roues ne présentent aucun risque pour les utilisateurs de ces véhicules ou tout autre usager de la route.
- 8.30.2 Domaine d'application
- La présente recommandation s'applique uniquement aux cyclomoteurs et motocycles à deux roues non munis de side-cars.
- 8.30.3 Définitions
- 8.30.3.1 On entend par « *véhicule* », un cyclomoteur ou un motocycle tels qu'ils sont définis dans la Convention de Vienne de 1968 sur la circulation routière, respectivement aux articles 1 m) et n), à l'exclusion des véhicules munis de side-cars ou à trois roues ;
- 8.30.3.2 On entend par « *béquille* », un dispositif fixé solidement au véhicule au moyen duquel le véhicule peut être maintenu en position de stationnement verticale (ou quasi verticale), lorsqu'il est laissé en position de stationnement sans surveillance par son conducteur ;
- 8.30.3.3 On entend par « *béquille latérale* », un support qui, lorsqu'on le rabat ou on le fait pivoter en position ouverte, soutient le véhicule sur un seul côté, laissant les deux roues en contact avec la surface d'appui ;
- 8.30.3.4 On entend par « *béquille centrale* », un support qui, lorsqu'on le rabat en position ouverte, soutient le véhicule grâce à un ou plusieurs points de contact entre le véhicule et la surface d'appui, de part et d'autre du plan longitudinal médian du véhicule ;
- 8.30.3.5 On entend par « *dévers* », l'inclinaison, mesurée en pourcentage (voir fig. 8 ci-dessous), de la surface d'appui par rapport à l'horizontale, et obtenue en élevant ou en abaissant un côté de la surface d'appui de telle manière que l'intersection de la surface d'appui avec le plan horizontal soit parallèle au plan longitudinal médian du véhicule ;
- 8.30.3.6 On entend par « *déclivité* », l'inclinaison, mesurée en pourcentage (voir fig. 9 ci-dessous), d'appui par rapport à l'horizontale, et obtenue en élevant ou en abaissant un côté de la surface d'appui de telle manière que l'intersection de la surface d'appui avec le plan horizontal soit perpendiculaire au plan longitudinal médian du véhicule ;
- 8.30.3.7 On entend par « *plan longitudinal médian* » du véhicule, le plan longitudinal de symétrie de la roue arrière du véhicule ;
- 8.30.3.8 On entend par « *masse à vide du véhicule en ordre de marche* », la masse du véhicule en ordre de marche, sans occupant ni chargement, mais avec carburant, liquide de refroidissement, lubrifiant, outillage et roue de secours (s'ils sont fournis normalement par le constructeur).
- 8.30.4 Prescriptions générales
- 8.30.4.1 Tout véhicule doit être pourvu d'un type de support propre à assurer sa stabilité à l'arrêt (par exemple, lorsqu'il est en stationnement), sans intervention humaine ni recours à des moyens externes.

- 8.30.4.2 Ce support doit être :
- 8.30.4.2.1 Une béquille latérale ; ou
- 8.30.4.2.2 Une béquille centrale.
- 8.30.4.3 La présente recommandation ne doit pas être interprétée comme prescrivant qu'un véhicule soit équipé de plus d'une béquille, ou de plus d'un type de béquille, ni interdisant qu'un véhicule en soit équipé.
- 8.30.4.4 Les béquilles doivent être conçues et construites de façon à :
- 8.30.4.4.1 Être dépourvues de toute arête vive ou saillie superflue susceptible de blesser le conducteur, le passager ou des tiers entrant en contact avec le support (un rayon de courbure d'au moins 2,5 mm est considéré comme répondant à cette exigence) ;
- 8.30.4.4.2 Être faciles à utiliser et d'un maniement précis ;
- 8.30.4.4.3 Ne pas risquer de provoquer des déformations permanentes de la surface d'appui lorsqu'ils sont en position ouverte ou de stationnement.
- 8.30.4.5 Lorsque la béquille est articulée sur la partie inférieure du véhicule ou en dessous, la ou les extrémités extérieures de la béquille doivent être repoussées vers l'arrière pour mettre la béquille en position relevée ou de marche.
- 8.30.5 Prescriptions particulières
- 8.30.5.1 Béquilles latérales
- 8.30.5.1.1 Les béquilles latérales doivent avoir les caractéristiques suivantes :
- 8.30.5.1.1.1 Pouvoir soutenir le véhicule de façon à en assurer la stabilité latérale, que le véhicule soit sur une surface d'appui horizontale ou en dévers, en l'empêchant à la fois de s'incliner davantage trop facilement (et partant de basculer en pivotant autour de la béquille) ou de revenir trop facilement en position verticale, voire au-delà (et partant de basculer de l'autre côté) ;
- 8.30.5.1.1.2 Pouvoir soutenir le véhicule de manière à en assurer la stabilité lorsqu'il est placé sur une déclivité ;
- 8.30.5.1.1.3 Pouvoir se replier automatiquement vers l'arrière en position fermée ou de marche :
- 8.30.5.1.1.3.1 Lorsque le véhicule est remis en position normale (verticale) de conduite ;
ou
- 8.30.5.1.1.3.2 Lorsque le véhicule avance par suite d'une action délibérée du conducteur ;
ou
- 8.30.5.1.1.3.3 Ne pas nuire à l'équilibre du véhicule lorsque la béquille latérale entre en contact avec la surface d'appui alors que le véhicule est en mouvement ;
- 8.30.5.1.1.4 Nonobstant les dispositions du paragraphe 8.30.5.1.1.3 ci-dessus, la béquille latérale doit être conçue et construite de telle façon que,
- 8.30.5.1.1.4.1 Une fois mise en position abaissée ou de stationnement,
- 8.30.5.1.1.4.2 Le véhicule étant incliné afin d'amener l'extrémité extérieure de la béquille latérale en contact avec le sol, ou
- 8.30.5.1.1.4.3 Le véhicule étant laissé en position de stationnement sans surveillance, la béquille latérale ne se referme pas automatiquement si l'angle d'inclinaison est modifié inopinément (par exemple, quand le véhicule est légèrement poussé par un tiers ou par le déplacement d'air résultant du passage d'un véhicule).
- 8.30.5.1.2 Contrairement aux prescriptions des paragraphes 8.30.5.1.1.3 et 8.30.5.1.1.4 ci-dessus, le véhicule peut être muni d'une béquille latérale reliée au système d'allumage du véhicule de façon que le système d'allumage ne fonctionne que lorsque la béquille latérale est en position relevée ou de marche.

- 8.30.5.2 Béquilles centrales
- 8.30.5.2.1 Les béquilles centrales doivent avoir les caractéristiques suivantes :
- 8.30.5.2.1.1 Pouvoir soutenir le véhicule alors qu'une seule roue ou les deux roues sont en contact avec la surface d'appui ou encore sans que les roues soient en contact avec cette surface, de manière à assurer la stabilité du véhicule :
- a) Sur une surface d'appui horizontale ;
 - b) En dévers ;
 - c) Sur une déclivité.
- 8.30.5.2.1.2 Pouvoir se replier automatiquement vers l'arrière en position relevée ou de marche :
- a) Lorsque le véhicule se déplace vers l'avant de manière que la béquille centrale ne repose plus sur la surface d'appui ; ou
 - b) Ne pas nuire à l'équilibre du véhicule, lorsque la béquille centrale entre en contact avec la surface d'appui alors que le véhicule est en mouvement ;
- 8.30.5.2.2 À défaut de satisfaire aux prescriptions du paragraphe 8.30.5.2.1.2 ci-dessus, un véhicule pourvu seulement d'une béquille centrale peut être équipé d'un dispositif reliant cette béquille au système d'allumage du véhicule de façon que le système d'allumage ne puisse fonctionner que lorsque la béquille est en position relevée ou de marche.
- 8.30.5.3 Béquilles de tout type
- 8.30.5.3.1 Les véhicules qui sont équipés selon les prescriptions des paragraphes 8.30.5.1.2 ou 8.30.5.2.2 peuvent être munis, en outre, d'un témoin lumineux clairement visible par le conducteur assis en position de conduite et qui, lorsque le contact d'allumage est mis, s'allume et reste allumé jusqu'à ce que la béquille se trouve en position relevée ou de marche.
- 8.30.5.3.2 Les béquilles doivent être munies d'un système de rétention qui les maintienne en position relevée ou de marche.
- Ce système peut être composé :
- a) Soit de deux dispositifs indépendants, tels que deux ressorts distincts ou un ressort plus un dispositif de retenue, par exemple un clip de retenue ;
 - b) Soit d'un seul dispositif qui doit pouvoir fonctionner sans défaillance pendant au moins 10 000 cycles d'utilisation normale si le véhicule est muni de deux béquilles, ou 15 000 cycles d'utilisation normale si le véhicule est muni d'une seule béquille.
- 8.30.6 Essai de stabilité
- Afin de déterminer la capacité des béquilles à maintenir le véhicule dans une position stable, comme indiqué au paragraphe 8.30.5 de la présente recommandation, les essais suivants doivent être effectués.
- 8.30.6.1 État du véhicule
- 8.30.6.1.1 Le véhicule doit être à vide en ordre de marche.
- 8.30.6.1.2 Les pneumatiques doivent être gonflés à la pression recommandée par le constructeur lorsque le véhicule est dans cet état.
- 8.30.6.1.3 La boîte de vitesses doit être au point mort ou, s'il s'agit d'une transmission automatique, en position stationnement lorsqu'elle existe.
- 8.30.6.1.4 Si le véhicule est muni d'un frein de stationnement, celui-ci doit être serré.

- 8.30.6.1.5 La tête de fourche doit se trouver en position de verrouillage. Si la direction peut être verrouillée lorsqu'elle est braquée soit vers la gauche soit vers la droite, il faut effectuer les essais dans les deux positions.
- 8.30.6.2 Terrain d'essai
Les essais visés au paragraphe 8.30.7.1 ci-après doivent être effectués sur un terrain plat et horizontal, dont le revêtement doit être en dur, sec et exempt de poussière.
- 8.30.6.3 Matériel d'essai
- 8.30.6.3.1 Pour les essais visés au paragraphe 8.30.7.2 ci-après, il faut utiliser une plateforme de stationnement.
- 8.30.6.3.2 La plateforme de stationnement doit être en dur, plane, rectangulaire et capable de soutenir le véhicule sans fléchir sensiblement.
- 8.30.6.3.3 Le revêtement de la plateforme de stationnement doit être assez antidérapant pour empêcher le véhicule de glisser sur la surface d'appui durant les essais en dévers ou de déclivité.
- 8.30.6.3.4 La plateforme de stationnement doit être construite de façon à pouvoir prendre au moins les valeurs d'inclinaison par rapport à l'horizontale prescrites au paragraphe 8.30.7.2.2.
- 8.30.7 Procédure d'essai
- 8.30.7.1 Stabilité sur une surface d'appui horizontale (essai visé au paragraphe 8.30.5.1.1.4 ci-dessus).
- 8.30.7.1.1 Le véhicule se trouvant sur le terrain d'essai, on met la béquille latérale en position ouverte ou de stationnement et on laisse le véhicule reposer sur celle-ci.
- 8.30.7.1.2 On déplace le véhicule de façon à accroître de 3° l'angle formé par le plan longitudinal médian du véhicule et la surface d'appui (en rapprochant le véhicule de la position verticale).
- 8.30.7.1.3 À la suite de ce déplacement, la béquille latérale ne doit pas revenir automatiquement en position relevée ou de marche.
- 8.30.7.2 Stabilité sur une surface inclinée (essais visés aux paragraphes 8.30.5.1.1.1, 8.30.5.1.1.2, 8.30.5.2.1.1.2 et 8.30.5.2.1.1.3 ci-dessus).
- 8.30.7.2.1 Sur la plateforme de stationnement, on laisse le véhicule en appui, d'abord sur sa béquille latérale puis sur sa béquille centrale placée en position abaissée ou de stationnement.
- 8.30.7.2.2 On donne à la plateforme de stationnement le dévers et la déclivité minimaux suivants, comme indiqué sur les figures 8, 9 a) et 9 b) ci-après :

	<i>Béquille latérale</i>		<i>Béquille centrale</i>	
	<i>Cyclomoteurs</i>	<i>Motocycles</i>	<i>Cyclomoteurs</i>	<i>Motocycles</i>
Dévers	5 %	6 %	6 %	8 %
Déclivité vers le bas	5 %	6 %	6 %	8 %
Déclivité vers le haut	6 %	8 %	12 %	14 %

- 8.30.7.2.3 Dans le cas où un véhicule placé sur une plateforme de stationnement inclinée repose sur sa béquille centrale et sur une seule roue et peut être maintenu dans cette position sur sa béquille centrale, sa roue avant ou sa roue arrière étant en contact avec la surface d'appui, et pour autant qu'il soit satisfait aux autres conditions du présent paragraphe, les essais décrits ci-dessus doivent être faits

uniquement alors que le véhicule repose sur sa béquille centrale et sa roue arrière.

8.30.7.2.4 La plateforme de stationnement étant inclinée selon chacun des angles prescrits et les conditions ci-dessus étant dûment remplies, le véhicule doit demeurer stable.

8.30.7.2.5 Au lieu de cette procédure, il est admis d'incliner préalablement la plateforme de stationnement selon les angles prescrits avant que le véhicule n'y soit placé.

Figure 8
Essais en dévers

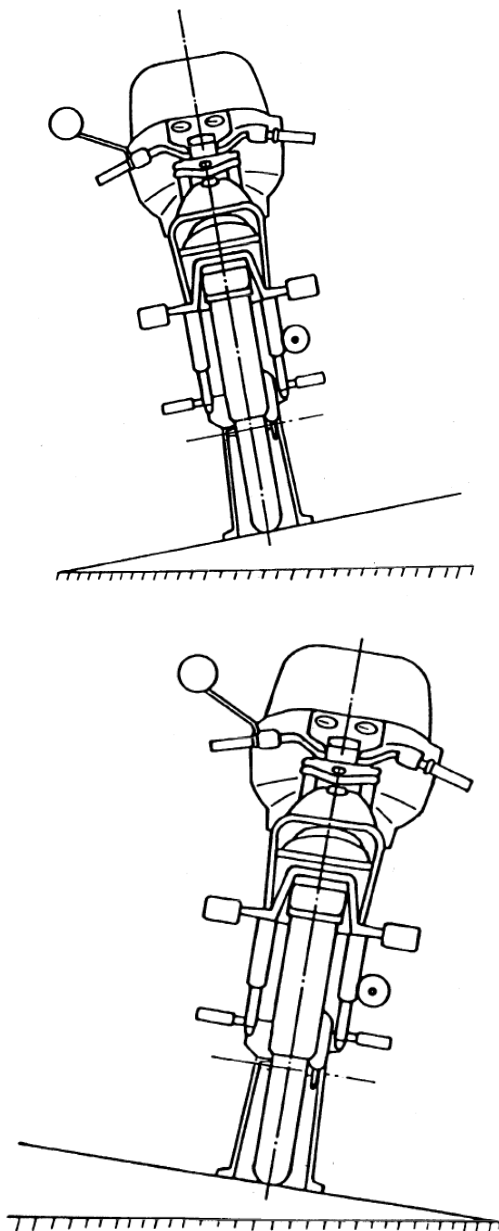


Figure 9 a)
Essais en déclivité vers le haut

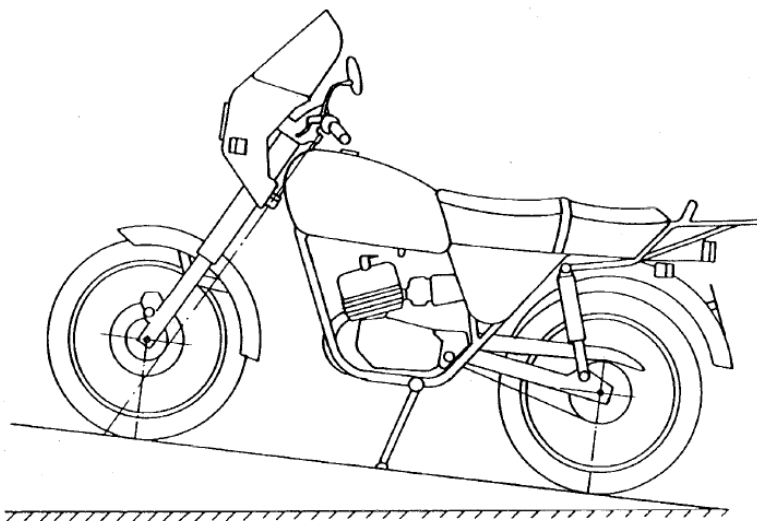
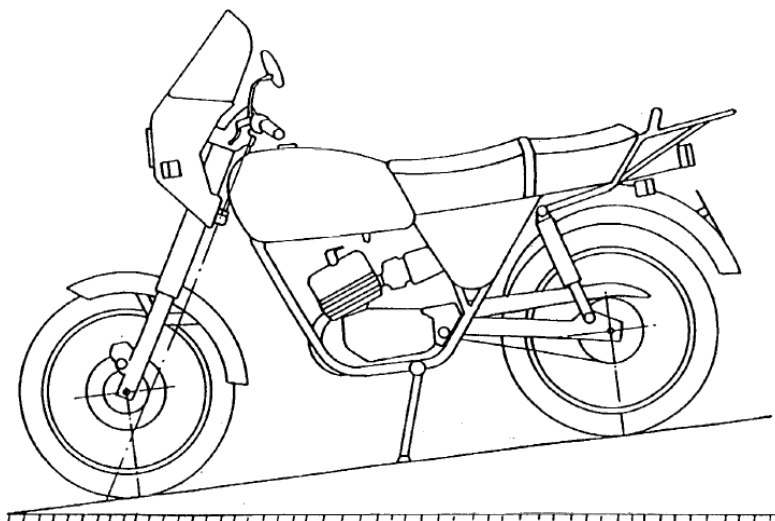


Figure 9 b)
Essais en déclivité vers le bas



8.31 Trousse de premiers secours

La présence d'une trousse de premiers secours à bord des véhicules à moteur de la catégorie D définie aux annexes 6 et 7 de la Convention sur la circulation routière de 1968 autres que ceux affectés aux services urbains devrait être obligatoire.

8.32 Harmonisation des normes techniques

8.32.1 Les gouvernements, lorsqu'ils entament une procédure relative à l'établissement de tout règlement national ou à une modification dont le contenu ne serait pas conforme, ou contiendrait des dispositions additionnelles :

- a) À celles d'un ou de plusieurs Règlements ONU annexés à l'Accord de 1958, et traitant le même sujet ; ou
- b) À une ou plusieurs recommandations établies par le Forum mondial dans le domaine visé par le règlement national envisagé, devraient informer le Secrétaire exécutif de la Commission économique pour

l'Europe, aussitôt que possible, de leur intention, afin que ces renseignements puissent être transmis aux autres pays intéressés.

- 8.32.2 Les gouvernements des pays qui envisageraient, en matière de construction ou d'équipement de véhicules routiers, de mettre en vigueur un règlement national traitant de sujets non visés par les Règlements ONU et les recommandations mentionnés ci-dessus devraient en informer le Secrétaire exécutif de la manière et aux fins indiquées ci-dessus.
- 8.32.3 Les gouvernements des pays qui mettent en vigueur une réglementation portant sur des questions qui n'ont pas été traitées par le Forum mondial ou par ses organes subsidiaires devraient prévoir, dans la mesure du possible, une procédure simple de modification de cette réglementation, telle qu'elle puisse, si cela est jugé nécessaire, être alignée rapidement sur les recommandations ou prescriptions internationales concernant les mêmes questions qui pourraient être établies ultérieurement.
- 8.33 Lutte contre la vente de pièces et d'équipements non conformes aux règles d'homologation
- 8.33.1 Au sens de la présente recommandation, on entend par « pièces et équipements non conformes » toute pièce ou équipement automobile visé directement ou indirectement par un Règlement ONU annexé à l'Accord concernant l'adoption de conditions uniformes d'homologation et la reconnaissance réciproque de l'homologation des équipements et pièces de véhicules à moteur (1958), qui :
- 8.33.1.1 Soit devrait porter la marque d'homologation prévue par ce Règlement mais qui, de manière systématique :
- 8.33.1.1.1 Ne porte pas cette marque, alors que l'apposition de celle-ci sur la pièce ou l'équipement considéré est obligatoire selon la réglementation nationale du pays concerné ;
- 8.33.1.1.2 Ou porte une marque d'homologation qui n'a jamais été délivrée ;
- 8.33.1.1.3 Ou porte une marque d'homologation qui a été délivrée à un fabricant autre que le véritable fabricant du produit ;
- 8.33.1.1.4 Ou porte une marque d'homologation qui a été délivrée au fabricant, mais pour un autre produit ;
- 8.33.1.2 Soit, n'a pas à porter la marque d'homologation, mais a été jugé par un service technique chargé des essais d'homologation comme étant d'une qualité nettement insuffisante eu égard aux prescriptions du Règlement ONU pertinent et, s'il porte une marque de fabrique ou de commerce, a été signalé par le détenteur de ladite marque comme produit non conforme au sens des présentes recommandations.
- 8.33.2 Les autorités qui prennent connaissance de la mise en vente sur leur territoire de pièces ou équipements non conformes aux règles d'homologation doivent prendre les mesures suivantes :
- 8.33.2.1 Vérifier la réalité de l'infraction :
- 8.33.2.1.1 Dans les cas visés aux paragraphes 8.33.1.1 et 8.33.1.2 ci-dessus, par prélèvement d'échantillons sur les lieux de vente ;
- 8.33.2.1.2 Dans les autres cas (par. 8.33.1.1.2 à 8.33.1.1.4) en consultant leurs propres fichiers ou en interrogeant le service administratif du pays dont le numéro d'identification figure sur la marque d'homologation ;
- 8.33.2.1.3 Si possible entrer en relation avec la ou les administrations compétentes du pays d'origine du produit (si ce pays n'est pas partie à l'Accord de 1958) afin de lui signaler qu'une entreprise de son pays a mis en vente des pièces ou des équipements non conformes ;

- 8.33.2.2 Informer le secrétariat de la Commission économique pour l'Europe de ce cas d'infraction en lui fournissant tous les renseignements en leur possession, et en particulier :
- 8.33.2.2.1 La désignation de la pièce ou de l'équipement ;
- 8.33.2.2.2 La marque d'homologation (ou le fait qu'elle soit absente) ;
- 8.33.2.2.3 Les nom et adresse du fabricant et/ou de l'exportateur ; et
- 8.33.2.2.4 Les nom et adresse de l'importateur et/ou du distributeur.
- 8.33.3 Une fois en possession des renseignements mentionnés ci-dessus, le secrétariat les communiquera :
- 8.33.3.1 Aux autres parties à l'Accord de 1958 ; et
- 8.33.3.2 Aux pays qui, sans être parties à l'Accord, appliquent unilatéralement le Règlement ONU dont relève la pièce ou l'équipement en infraction.
- 8.33.4 Les gouvernements ayant eu connaissance de l'infraction, soit directement, soit par la procédure d'information prévue ci-dessus :
- 8.33.4.1 Prennent, si possible, les mesures nécessaires, conformément à leur législation nationale, et sans préjudice des actions civiles ou pénales qui pourraient être engagées, pour que la pièce ou l'équipement en infraction :
- 8.33.4.1.1 Ne puisse pas entrer sur le territoire de leurs pays respectifs ;
- 8.33.4.1.2 Soit retiré du marché s'il y a déjà été introduit ; et
- 8.33.4.2 Informent le fabricant du produit, s'il est connu, de l'interdiction qui lui est faite de commercialiser la pièce ou l'équipement en infraction sur le territoire de leurs pays respectifs.
- 8.34 Restrictions à la vente d'équipements, pièces ou accessoires non homologués
- 8.34.1 Lorsqu'un équipement, une pièce ou un accessoire pour véhicule à moteur est soumis à homologation, il est dangereux de laisser commercialiser, sous une dénomination similaire à celle des articles homologués, des équipements, pièces ou accessoires de même nature non homologués.
- 8.34.2 Les gouvernements qui soumettent à homologation certains équipements, pièces ou accessoires pour véhicules à moteur ou pour usagers de la route (par exemple, projecteurs, catadioptrés, ceintures de sécurité, casques pour motocyclistes, etc.) devraient examiner la possibilité d'interdire de mettre en vente, sous une dénomination pouvant prêter à confusion avec celle des articles homologués, des équipements, pièces ou accessoires de même nature qui ne seraient pas homologués.
- 8.35 Systèmes de retenue pour adultes
- Il est recommandé d'appliquer les prescriptions des Règlements ONU mentionnés à la ligne K du tableau de la section 5.
- 8.36 Plaques de signalisation arrière pour véhicules lents/lourds/longs
- Il est recommandé d'appliquer les prescriptions des Règlements ONU mentionnés à la ligne K du tableau de la section 4.
- 8.37 Protection des piétons et des autres usagers de la route vulnérables, en cas de choc (frontal) contre une voiture particulière
- Le texte ci-après a pour but de fournir aux constructeurs d'automobiles des lignes directrices concernant la conception de futurs types de véhicule et en particulier les caractéristiques qualitatives de la structure de l'avant des voitures particulières et de sa capacité de déformation, et vise à réduire autant que possible la gravité des lésions subies par une personne heurtée par l'avant d'un véhicule roulant à une vitesse de 40 km/h au maximum.

- 8.37.1 Zone de premier impact
- La zone de premier contact avec les jambes de la personne heurtée devrait se situer en dessous et en avant du pare-chocs traditionnel. Elle devrait s'étendre sur une hauteur verticale suffisante pour répartir l'effort sur les jambes, de préférence en dessous des genoux d'une personne adulte.
- 8.37.2 Structure avant du véhicule
- 8.37.2.1 Le tiers postérieur du capot et l'encadrement du pare-brise, y compris les montants avant (pilier A), devraient faire l'objet d'une attention particulière, tant en ce qui concerne leur capacité de dissipation d'énergie que leur forme.
- Les extrémités des axes d'essuie-glace ne devraient pas pouvoir être heurtées par la tête. Si tel n'est pas le cas, les axes d'essuie-glaces doivent être recouverts d'une protection adéquate.
- 8.37.2.2 Le bord d'attaque du capot devrait être tel que le choc ne se produise pas sur une arête rigide mais sur une structure suffisamment étendue et, si possible, apte à dissiper l'énergie.
- 8.37.2.3 Une déformation adéquate du tiers avant du capot atténuerait en particulier la gravité des lésions de la tête infligées aux enfants.
- 8.37.2.4 Les éléments rigides recouverts par le capot devraient être placés à une certaine distance de celui-ci afin qu'il puisse se déformer suffisamment en cas de choc.
- 8.37.3 Projecteurs et autres feux
- Les projecteurs et autres feux avant devraient être dépourvus d'encadrements rigides en saillie. Si possible, ils devraient être légèrement encastrés dans la carrosserie.
- 8.37.4 Accessoires
- Les accessoires extérieurs (enjolveurs, déflecteurs, etc.) devraient être déformables, escamotables ou amovibles, de façon à limiter autant que possible le risque de blessure. Ces recommandations valent aussi pour les parties résiduelles.
- 8.37.5 Éléments de structure
- 8.37.5.1 La préférence devrait être donnée aux structures ayant une capacité suffisante de dissipation d'énergie.
- 8.37.5.2 Le rayon de courbure des éléments susceptibles d'être heurtés devrait être aussi grand que possible, compte tenu des impératifs techniques.
- 8.38 Méthodes et appareils de mesure du bruit à l'intérieur des véhicules à moteur
- 8.38.1 Instruments de mesure
- 8.38.1.1 On doit utiliser un sonomètre omnidirectionnel de grande précision ayant au moins les caractéristiques prescrites dans la Publication 651 [1979] « Sonomètres de précision » de la Commission électrotechnique internationale (CEI), relative aux caractéristiques des appareils de mesure du bruit. La mesure doit être faite avec la pondération fréquentielle A et la pondération temporelle F conformes respectivement à la courbe A et au mode « réponse rapide ». Le type du sonomètre doit être noté dans le procès-verbal d'essai.
- 8.38.1.2 Le sonomètre est étalonné au moyen d'un instrument d'étalonnage de la pression acoustique immédiatement avant et après chaque série d'essais. Si l'écart constaté dépasse 1 dB, les essais sont considérés comme non valables.
- 8.38.1.3 On peut utiliser une bonnette pare-vent appropriée pour réduire l'incidence du vent lors des mesures dans des véhicules ouverts. En général, le type recommandé par le fabricant du sonomètre convient parfaitement.

- 8.38.1.4 Si d'autres appareils de mesure, par exemple un magnétophone et éventuellement un enregistreur de niveau, sont utilisés, leurs caractéristiques électroacoustiques globales doivent être conformes aux dispositions correspondantes de la Publication 651 [1979] de la CEI pour des instruments de la classe I.
- Si l'équipement de mesure comprend un magnétophone, il peut être nécessaire d'insérer, à l'enregistrement et à la lecture, des réseaux appropriés de préaccentuation et de désaccentuation de manière à obtenir un rapport signal/bruit convenable dans tout l'intervalle de fréquences intéressant.
- 8.38.1.5 Le régime du moteur est mesuré au moyen d'un compte-tours indépendant ayant une précision de 3 %.
- 8.38.2 Valeurs mesurées
- 8.38.2.1 Toutes les lectures du sonomètre doivent être faites avec la pondération temporelle F.
- 8.38.2.2 Les valeurs à mesurer pour toutes les positions du microphone lors des essais de type et de contrôle sont les niveaux de pression acoustique avec pondération A, LpA, exprimés en décibels (dB). Si la courbe de pondération utilisée n'est pas spécifiée, les résultats sont exprimés en décibels dB (A).
- 8.38.3 Conditions de mesure
- 8.38.3.1 Terrain d'essai
- 8.38.3.1.1 Le terrain d'essai doit être tel que le bruit émis à l'extérieur par le véhicule ne contribue au bruit intérieur que par les réflexions sur le revêtement de la route, à l'exclusion des réflexions sur des bâtiments, des murs ou des obstacles semblables de grandes dimensions, extérieurs au véhicule. Pendant la mesure, le véhicule doit être à au moins 20 m de tout obstacle de grandes dimensions.
- 8.38.3.1.2 La température de l'air ambiant doit être comprise entre -5 et +35 °C, et la vitesse du vent le long de la piste d'essai, à une hauteur d'environ 1,2 m, ne doit pas dépasser 5 m/s. Les autres conditions météorologiques doivent être telles qu'elles n'influencent pas les mesures. La vitesse du vent et sa direction par rapport à l'axe de la piste d'essai doivent être indiquées dans le procès-verbal d'essai.
- 8.38.3.1.3 Pour toutes les mesures de niveaux de pression acoustique pondérés A, la limite inférieure de l'intervalle dynamique compris entre le bruit de fond et le bruit propre de l'appareillage de mesure doit être inférieure d'au moins 10 dB aux niveaux de pression acoustique du bruit du véhicule.
- 8.38.3.1.4 La piste d'essai doit être en dur, aussi lisse et plane que possible, et dépourvue de creux et de bosses ou de macro-irrégularités semblables de la surface, susceptibles de produire du bruit à l'intérieur des véhicules. Elle doit être sèche et libre de neige, de poussière, de cailloux, de feuilles, etc.
- 8.38.3.2 Véhicule
- 8.38.3.2.1 Moteur et pneumatiques
- 8.38.3.2.1.1 Pendant l'essai, les conditions de fonctionnement du moteur doivent être conformes aux préconisations fixées par le constructeur, notamment en ce qui concerne le carburant, le lubrifiant, le calage de l'allumage ou le calage de la pompe d'injection, pour l'essai. Le moteur est porté à sa température normale de fonctionnement juste avant le début de l'essai, par exemple en faisant rouler le véhicule sur une distance suffisamment longue à vitesse moyenne.
- 8.38.3.2.1.2 Les pneus utilisés doivent être du type prescrit par le constructeur du véhicule. Si le montage de pneus tout terrain est facultatif sur le véhicule d'essai, ce dernier est équipé de pneus route. Les pneus doivent être pratiquement neufs, mais ils doivent avoir une usure minimale correspondant à 300 km. Le type de pneu et les pressions de gonflage lors de l'essai doivent être notés dans le

procès-verbal d'essai. Les roues du véhicule doivent être équilibrées statiquement et dynamiquement si l'on estime qu'un défaut d'équilibrage des roues est de nature à influencer sur le niveau de bruit à l'intérieur du véhicule.

- 8.38.3.2.1.3 Si le ou les radiateurs de refroidissement du moteur sont équipés de dispositifs tels que volets, ceux-ci doivent être ouverts pendant les mesures. Dans les conditions types d'essai, le ventilateur doit fonctionner normalement ; pour les véhicules équipés de volets et/ou d'un ventilateur automatiques, les conditions de fonctionnement de ces dispositifs doivent être indiquées dans le procès-verbal d'essai.
- 8.38.3.2.2 État de charge du véhicule
- 8.38.3.2.2.1 Le véhicule doit être à vide. Dans la cabine des camions et véhicules similaires, il ne doit pas y avoir plus de deux personnes (à savoir le conducteur et un observateur) et, dans les véhicules de transport en commun ayant plus de huit places assises, plus de trois personnes, lors de l'essai.
- 8.38.3.2.3 Ouvertures, fenêtres et accessoires
- Toutes les ouvertures telles que toits ouvrants, fenêtres et ouïes d'aération doivent être fermées si possible. Les accessoires tels que les essuie-glaces et les ventilateurs de chauffage et de ventilation, ainsi que les appareils de climatisation ne doivent pas fonctionner pendant les essais. Si le véhicule d'essai est équipé d'accessoires à déclenchement automatique, le procès-verbal d'essai doit indiquer dans quelles conditions ils ont fonctionné le cas échéant.
- 8.38.4 Méthodes d'essai
- 8.38.4.1 Conditions générales d'essai
- 8.38.4.1.1 Deux mesures au moins sont exécutées à chaque emplacement du microphone et pour chaque condition de fonctionnement. Si la dispersion des valeurs de la pression pondérée A obtenues quelles que soient les conditions de mesure dépasse 3 dB (A), on répète les mesures jusqu'à ce que deux résultats successifs indépendants soient compris dans un intervalle de 3 dB ; on retient comme résultat de l'essai la valeur moyenne de ces deux mesures.
- 8.38.4.1.2 Les valeurs indiquées dans le procès-verbal d'essai sont arrondies au décibel le plus proche.
- 8.38.4.1.3 Les pics manifestement sans rapport avec les valeurs généralement relevées ne sont pas pris en considération.
- 8.38.4.1.4 Lorsque les valeurs affichées par le sonomètre fluctuent, on détermine une valeur moyenne. On ne tient pas compte des pics occasionnels.
- 8.38.4.1.5 On doit aussi faire état dans le procès-verbal d'essai de la présence de sons purs clairement audibles ou de bruits à caractère impulsif distinct.
- 8.38.4.2 Essai en accélération
- 8.38.4.2.1 La méthode d'essai à appliquer est la suivante :
- On stabilise la vitesse du véhicule et le régime du moteur aux conditions initiales de fonctionnement prescrites.
- Une fois cette stabilisation obtenue, on ouvre la commande de gaz en grand le plus vite possible et on la maintient dans cette position jusqu'à atteindre soit 90 % du régime de puissance maximale du moteur, tel qu'il est défini par le constructeur du véhicule, soit 100 km/h si cette seconde valeur est moins élevée.
- 8.38.4.2.2 Les conditions de fonctionnement initiales prescrites sont les suivantes :
- 8.38.4.2.2.1 Véhicules équipés d'une boîte de vitesses à commande manuelle

- 8.38.4.2.2.1.1 Si le véhicule est muni d'une boîte de vitesses à commande manuelle, celle-ci doit être sur le rapport le plus élevé sur lequel on puisse exécuter l'essai sans dépasser 120 km/h ; on ne doit pas changer de rapport pendant l'essai.
- 8.38.4.2.2.1.2 Si, lorsque le moteur tourne à 90 % du régime de puissance maximale, la vitesse du véhicule dépasse 120 km/h sur le rapport le plus élevé, on doit choisir un rapport inférieur, mais au minimum la troisième pour une boîte à quatre rapports ou plus, ou la seconde pour une boîte à trois rapports. Si la vitesse du véhicule dépasse encore 120 km/h sur ce rapport inférieur, le véhicule doit être essayé dans la plage de vitesse comprise entre 60 et 120 km/h sur ce rapport.
- 8.38.4.2.2.1.3 Le régime initial du moteur doit être le régime le plus bas qui permette une montée en régime continue pendant l'essai, mais il ne doit pas être inférieur à 45 % du régime de puissance maximale, à moins que la vitesse de 120 km/h soit dépassée à 90 % du régime de puissance maximale sur le rapport le plus bas autorisé, auquel cas le régime initial du moteur doit être celui qui correspond à une vitesse du véhicule de 60 km/h.
- 8.38.4.2.3 Véhicules équipés d'une boîte de vitesses automatique
- 8.38.4.2.3.1 Sur les véhicules équipés d'une boîte de vitesses automatique, le régime initial du moteur doit être stabilisé à une valeur aussi proche que possible de 45 % du régime de puissance maximale. La vitesse correspondante du véhicule sur route doit être d'environ 60 km/h.
- 8.38.4.2.4 S'il se produit un changement de rapport avant d'atteindre la valeur terminale de 90 % du régime de puissance maximale ou de 120 km/h, le régime initial doit être égal à 50 % du régime auquel a lieu le changement de rapport. Le système de rétrogradage au pied (« kick down ») doit si possible être mis hors fonction.
- 8.38.4.2.5 En accélération à plein gaz, on doit relever et consigner dans le procès-verbal d'essai, dans les conditions prévues au paragraphe 8.38.4.1 ci-dessus, la valeur maximale LpA obtenue dans la plage d'accélération prescrite.
- 8.38.4.3 Essai véhicule à l'arrêt
- 8.38.4.3.1 Les essais véhicule à l'arrêt sont exécutés au point mort, le moteur tournant au régime de ralenti fixé par le constructeur.
- 8.38.4.3.2 Les valeurs de LpA relevées dans les conditions prescrites au paragraphe 8.38.4.3.1 ci-dessus constituent les résultats des mesures et doivent être consignées dans le procès-verbal d'essai.
- 8.38.5 Position du microphone
- 8.38.5.1 Position du microphone dans le véhicule
- 8.38.5.1.1 Lors de la mesure, aucune des places assises où le niveau sonore est mesuré dans le véhicule ne doit être occupée, à l'exception de la place du conducteur.
- 8.38.5.1.2 Le microphone ne doit pas être placé à moins de 0,15 m des parois, des garnitures intérieures ou des personnes présentes. Si un assistant est présent lors de la mesure (voir par. 8.38.6.2), il doit se tenir à 1 m au moins du microphone.
- 8.38.5.1.3 Le microphone doit être orienté à l'horizontale, son axe de sensibilité maximale (selon les spécifications du fabricant) étant pointé dans la direction vers laquelle ferait face une personne occupant le siège ou une place debout ou, si cette direction n'est pas définie, dans le sens de la marche.
- 8.38.5.2 Position du microphone par rapport à un siège et réglage des sièges et des appuie-tête (voir fig. 10 ci-dessous)
- 8.38.5.2.1 Pour le positionnement du microphone conformément aux prescriptions formulées ci-après, les sièges et les appuie-tête réglables doivent être réglés en

position médiane, entre l'horizontale et la verticale. Si le dossier du siège est réglable, il doit être réglé le plus près possible de la verticale.

- 8.38.5.2.1.1 Verticalement, le microphone doit se trouver à $0,7 \pm 0,05$ m au-dessus de l'intersection entre la surface d'assise du siège inoccupé et la surface du dossier.
- 8.38.5.2.1.2 Horizontalement, le microphone doit se trouver :
- 8.38.5.2.1.2.1 Pour un siège inoccupé (position A), dans le plan médian (ou le plan de symétrie) de ce siège ;
- 8.38.5.2.1.2.2 Pour le siège du conducteur, celui-ci étant présent (position B), à $0,2 \pm 0,02$ m à droite (ou à gauche si la conduite est à droite) du plan médian du siège.
- 8.38.5.2.2 En cas de doute, on peut effectuer une vérification en se basant sur le point H du siège. Le point H est un point de référence déterminé selon la procédure décrite à l'annexe 8 du Règlement ONU n° 46¹².
- 8.38.5.2.2.1 Pour la détermination du point H, la ligne de référence sur le mannequin décrit à l'annexe 8 du Règlement ONU n° 46 est celle représentée à la figure 11 de l'appendice de la présente annexe.
- La ligne de référence est une droite qui, sur un mannequin d'essai ayant le poids et les mensurations d'un adulte masculin du cinquantième centile, ou sur un mannequin d'essai ayant des caractéristiques identiques, passe par l'articulation de la cuisse avec le bassin et l'articulation du cou avec le thorax.
- 8.38.5.2.2.2 Le microphone doit être placé à $0,7 \pm 0,05$ m au-dessus du point H du siège non occupé, cette valeur étant mesurée sur la ligne de référence définie au paragraphe précédent (voir fig. 11 ci-dessous).
- 8.38.5.2.2.3 Horizontalement, le microphone doit être placé dans le plan médian du siège non occupé (plan de symétrie). À la place du conducteur, il doit être placé à $0,2 \pm 0,02$ m à droite (ou à gauche si la conduite est à droite) du plan médian du siège.
- 8.38.5.2.2.4 Si les sièges du véhicule sont équipés d'appuie-tête, le microphone doit être placé à $0,1 \pm 0,02$ m du centre de l'appuie-tête.
- 8.38.5.3 Position du microphone pour les places debout
- Verticalement, le microphone doit être placé à $1,6 \pm 0,1$ m au-dessus du plancher. Horizontalement, sa position doit être celle d'une personne se tenant debout en des points déterminés.
- 8.38.6 Emplacement des points de mesure
- 8.38.6.1 Des mesures doivent être effectuées :
- 8.38.6.1.1 À la place du conducteur ;
- 8.38.6.1.2 Aux places de service utilisées de manière permanente (siège du receveur par exemple).
- 8.38.6.2 Autres points de mesure :
- 8.38.6.2.1 Sur les véhicules ayant au maximum trois rangées de sièges, dans la dernière rangée, dans l'axe du siège le plus proche de l'axe longitudinal du véhicule (habitacle), de préférence du côté droit pour les véhicules à conduite à gauche ;
- 8.38.6.2.2 Sur les véhicules ayant neuf sièges ou plus (siège du conducteur non compris), dans la première rangée, derrière le siège du conducteur, et dans la dernière rangée, dans l'axe du siège le plus proche de l'axe longitudinal du véhicule, de préférence du côté droit pour les véhicules à conduite à gauche. S'il y a plus

¹² Note du secrétariat : la procédure de détermination du point « H » est reproduite dans l'annexe 1 à la présente Résolution.

de trois rangées de sièges derrière le siège du conducteur, une mesure est aussi effectuée dans la rangée la plus proche du point médian entre la première et la dernière rangée¹³.

- 8.38.6.2.3 Dans la zone destinée aux voyageurs debout, à d'autres emplacements appropriés, compte tenu de l'agencement particulier du véhicule, sur l'axe longitudinal du véhicule ou à la place la plus proche de cet axe (de préférence du côté droit pour les véhicules à conduite à gauche).
- 8.38.6.3 La position exacte des points de mesure doit être indiquée sur le dessin schématique.

Figure 10

Position du microphone par rapport au siège

(voir par. 8.38.5.2.1.2.1 et 8.38.5.2.1.2.2)

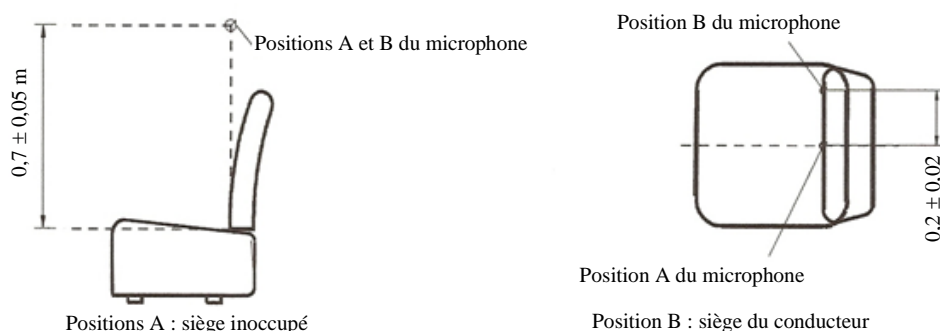
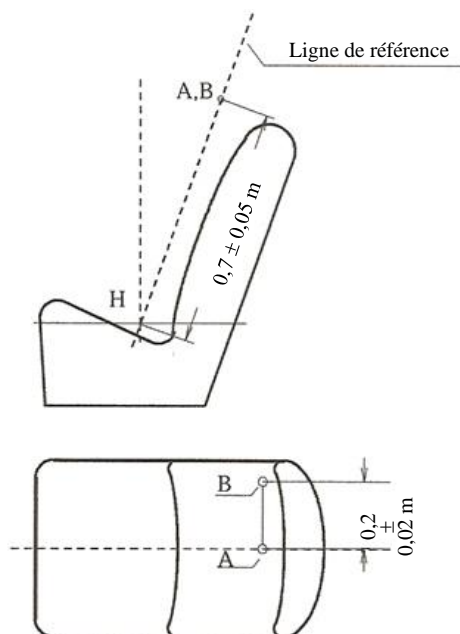


Figure 11

Position du microphone par rapport au siège

(voir par. 8.38.5.2.2.1 et 8.38.5.2.2.2)



8.39 Protection des passagers contre les déplacements de bagages

Il est recommandé d'appliquer les prescriptions des Règlements ONU mentionnés à la ligne Q du tableau de la section 5.

¹³ Le laboratoire d'essai peut choisir pour les véhicules de cette catégorie des points de mesure complémentaires au milieu et à l'arrière du véhicule, au voisinage de l'axe longitudinal du véhicule.

Annexe 1

Annexe type relative à la procédure de détermination du point « H » et de l'angle réel de torse pour les places assises des véhicules automobiles*

1. **Objet**
La procédure décrite dans la présente annexe sert à établir la position du point « H » et l'angle réel de torse pour une ou plusieurs places assises d'un véhicule automobile et à vérifier la relation entre les paramètres mesurés et les données de construction fournies par le constructeur du véhicule¹.
2. **Définitions**
Au sens de la présente annexe, on entend par :
 - 2.1 « *Paramètre de référence* », une ou plusieurs des caractéristiques suivantes d'une place assise :
 - 2.1.1 Le point « H » et le point « R », ainsi que la relation qui les lie ;
 - 2.1.2 L'angle réel de torse et l'angle prévu de torse, ainsi que la relation qui les lie.
 - 2.2 « *Gabarit tridimensionnel point H* » (gabarit tridimensionnel 3-D H), le dispositif utilisé pour la détermination du point « H » et de l'angle réel de torse. Ce dispositif est décrit à l'appendice 1 de la présente annexe.
 - 2.3 « *Point "H"* », le centre de pivotement entre le torse et la cuisse du gabarit 3-D H installé sur un siège de véhicule suivant la procédure décrite au paragraphe 4 ci-après. Le point « H » est situé au milieu de l'axe du dispositif qui relie les boutons de visée du point « H » de chaque côté du gabarit 3-D H. Le point « H » correspond théoriquement au point « R » (pour les tolérances, voir par. 3.2.2 ci-après). Une fois déterminé suivant la procédure décrite au paragraphe 4, le point « H » est considéré comme fixe par rapport à la structure de l'assise du siège et comme accompagnant celle-ci lorsqu'elle se déplace.
 - 2.4 « *Point "R"* » (point de référence de place assise), un point défini sur les plans du constructeur pour chaque place assise et repéré par rapport au système de référence à trois dimensions.
 - 2.5 « *Ligne de torse* », l'axe de la tige du gabarit 3-D H lorsque la tige est totalement en appui vers l'arrière.
 - 2.6 « *Angle réel de torse* », l'angle mesuré entre la ligne verticale passant par le point « H » et la ligne de torse, mesuré à l'aide du secteur d'angle ou du dos du gabarit 3-D H. L'angle réel de torse correspond théoriquement à l'angle prévu de torse (pour les tolérances, voir par. 3.2.2 ci-dessous).
 - 2.7 « *Angle prévu de torse* », l'angle mesuré entre la ligne verticale passant par le point « R » et la ligne de torse dans la position du dossier prévue par le constructeur du véhicule.

* Le texte de cette « annexe-type » apparaît, sous forme presque identique, dans plus de trois Règlements et Règles. Il est été inséré dans le présent document, c'est pour éviter d'avoir à le reproduire *in extenso* dans les Règlements eux-mêmes. La numérotation originelle des paragraphes a été conservée afin de faire ressortir leurs relations avec les Règlements et Règles dans lesquels ils apparaissent.

¹ Pour toute position assise autre que les sièges avant, lorsqu'il ne sera pas possible de déterminer le point « H » en utilisant le gabarit tridimensionnel ou d'autres procédures, l'autorité d'homologation de type pourra, si elle le juge approprié, prendre comme référence le point « R » indiqué par le constructeur.

- 2.8 « *Plan médian de l'occupant* » (PMO), le plan médian du gabarit 3-D H positionné à chaque place assise désignée ; il est représenté par la coordonnée du point « H » sur l'axe « Y ». Pour les sièges individuels, le plan médian du siège coïncide avec le plan médian de l'occupant. Pour les autres sièges, le plan médian est spécifié par le constructeur.
- 2.9 « *Système de référence à trois dimensions* », le système décrit dans l'appendice 2 de la présente annexe.
- 2.10 « *Points repères* », des repères matériels définis par le constructeur sur la surface du véhicule (trous, surfaces, marques ou entailles).
- 2.11 « *Assiette du véhicule pour la mesure* », la position du véhicule définie par les coordonnées des points repères dans le système de référence à trois dimensions.
3. Prescriptions
- 3.1 Présentation des résultats
- Pour toute place assise dont les paramètres de référence serviront à démontrer la conformité aux dispositions du Règlement ONU pertinent, la totalité ou une sélection appropriée des paramètres suivants est présentée sous la forme indiquée dans l'appendice 3 de la présente annexe :
- 3.1.1 Les coordonnées du point « R » par rapport au système de référence à trois dimensions ;
- 3.1.2 L'angle prévu de torse ;
- 3.1.3 Toutes indications nécessaires au réglage du siège (s'il est réglable) à la position de mesure définie au paragraphe 4.3 ci-après.
- 3.2 Relations entre les mesures obtenues et les caractéristiques de conception
- 3.2.1 Les coordonnées du point « H » et la valeur de l'angle réel de torse, obtenues selon la procédure définie au paragraphe 4 ci-après sont comparées respectivement aux coordonnées du point « R » et à la valeur de l'angle prévu de torse telles qu'indiquées par le constructeur du véhicule.
- 3.2.2 Les positions relatives du point « R » et du point « H » et l'écart entre l'angle prévu de torse et l'angle réel de torse sont jugés satisfaisants pour la place assise en question si le point « H », tel que défini par ses coordonnées, se trouve à l'intérieur d'un carré de 50 mm de côté dont les côtés sont horizontaux et verticaux, et dont les diagonales se coupent au point « R » et, d'autre part, si l'angle réel de torse ne diffère pas de plus de 5° de l'angle prévu de torse ;
- 3.2.3 Si ces conditions sont remplies, le point « R » et l'angle prévu de torse sont utilisés pour établir la conformité avec les dispositions du Règlement ONU pertinent ;
- 3.2.4 Si le point « H » ou l'angle réel de torse ne répond pas aux prescriptions du paragraphe 3.2.2 ci-dessus, le point « H » et l'angle réel de torse doivent être déterminés encore deux fois (trois fois en tout). Si les résultats de deux de ces trois opérations satisfont aux prescriptions, les dispositions du paragraphe 3.2.3 ci-dessus sont appliquées ;
- 3.2.5 Si, après les trois opérations de mesure définies au paragraphe 3.2.4 ci-dessus, deux résultats au moins ne correspondent pas aux prescriptions du paragraphe 3.2.2 ci-dessus, ou si la vérification ne peut avoir lieu parce que le constructeur du véhicule n'a pas fourni les informations concernant la position du point « R » ou l'angle prévu de torse, le barycentre des trois points obtenus ou la moyenne des trois angles mesurés doit être utilisé à titre de référence chaque fois qu'il est fait appel, dans le Règlement ONU pertinent, au point « R » ou à l'angle prévu de torse.

4. Procédure de détermination du point « H » et de l'angle réel de torse
- 4.1 Le véhicule doit être préconditionné à une température de 20 ± 10 °C, au choix du constructeur, afin que le matériau du siège atteigne la température de la pièce. Si le siège n'a jamais été utilisé, une personne ou un dispositif pesant de 70 à 80 kg doit y être assis à deux reprises pendant 1 min afin de tasser le coussin et le dossier. Si le constructeur le demande, tous les ensembles de sièges doivent rester chargés durant au moins 30 min avant l'installation du gabarit 3-D H.
- 4.2 Le véhicule doit avoir l'assiette définie pour la mesure au paragraphe 2.11 ci-dessus.
- 4.3 Le siège, s'il est réglable, doit d'abord être réglé à la position normale de conduite ou d'utilisation la plus reculée telle que l'a spécifiée le constructeur en fonction du seul réglage longitudinal du siège, à l'exclusion de la course de siège utilisée dans d'autres cas que la conduite ou l'utilisation normale. Dans le cas où le siège possède d'autres réglages (vertical, angulaire, de dossier, etc.), ceux-ci sont ensuite réglés à la position spécifiée par le constructeur. D'autre part, pour un siège suspendu, la position verticale doit être fixée rigidement et correspondre à une position normale de conduite telle que l'a spécifiée le constructeur.
- 4.4 La surface de la place assise occupée par le gabarit 3-D H doit être recouverte d'une étoffe de mousseline de coton d'une taille suffisante et d'une texture appropriée définie comme une toile de coton uniforme de 18,9 fils/cm² pesant 0,228 kg/m² ou d'une étoffe tricotée ou non tissée présentant des caractéristiques équivalentes.
- Si l'essai a lieu hors du véhicule, le plancher sur lequel le siège est disposé doit avoir les mêmes caractéristiques essentielles² que le plancher du véhicule dans lequel le siège doit être utilisé.
- 4.5 Placer l'ensemble assise dos du gabarit 3-D H de façon que le plan médian de l'occupant (PMO) coïncide avec le plan médian du gabarit 3-D H. À la demande du constructeur, le gabarit 3-D H peut être décalé vers l'intérieur par rapport au PMO prévu s'il est placé trop à l'extérieur et que le bord du siège ne permet pas la mise à niveau.
- 4.6 Attacher les ensembles pieds et éléments inférieurs de jambe à l'assise du gabarit soit séparément soit en utilisant l'ensemble barre en T et éléments inférieurs de jambe. La droite passant par les boutons de visée du point « H » doit être parallèle au sol et perpendiculaire au plan médian longitudinal du siège.
- 4.7 Régler les pieds et les jambes du gabarit 3-D H comme suit :
- 4.7.1 Sièges du conducteur et du passager avant extérieur
- 4.7.1.1 Les deux ensembles jambe-pied doivent être avancés de telle façon que les pieds prennent des positions naturelles sur le plancher, entre les pédales si nécessaire. Le pied gauche est positionné autant que possible de façon que les deux pieds soient situés approximativement à la même distance du plan médian du gabarit 3-D H. Le niveau vérifiant l'orientation transversale du gabarit 3-D H est ramené à l'horizontale en réajustant l'assise du gabarit si nécessaire, ou en ajustant l'ensemble jambe-pied vers l'arrière. La droite passant par les boutons de visée du point « H » doit rester perpendiculaire au plan médian longitudinal du siège.
- 4.7.1.2 Si la jambe gauche ne peut pas être maintenue parallèle à la jambe droite, et si le pied gauche ne peut pas être supporté par la structure, déplacer le pied

² Angle d'inclinaison, différence de hauteur avec montage sur socle, texture superficielle, etc.

gauche jusqu'à ce qu'il trouve un support. L'alignement des boutons de visée doit être maintenu.

4.7.2 Sièges arrière extérieurs

En ce qui concerne les sièges arrière ou auxiliaires, les jambes sont réglées selon les données du constructeur. Si dans ce cas les pieds reposent sur des parties du plancher qui sont à des niveaux différents, le premier pied venant en contact avec le siège avant doit servir de référence et l'autre pied doit être placé de telle façon que le niveau donnant l'orientation transversale du siège du dispositif indique l'horizontale.

4.7.3 Autres sièges :

Utiliser la procédure générale décrite au paragraphe 4.7.1 ci-dessus, sauf que les pieds sont disposés selon les indications du constructeur.

4.8 Mettre en place les masses de cuisse et masses de jambe inférieure et mettre à niveau le gabarit 3-D H.

4.9 Incliner l'élément de dos en avant contre la butée avant et éloigner du siège le gabarit 3-D H en utilisant la barre en T. Repositionner le gabarit sur le siège à l'aide d'une des méthodes suivantes :

4.9.1 Si le gabarit 3-D H a tendance à glisser vers l'arrière, utiliser la procédure suivante : faire glisser le gabarit 3-D H vers l'arrière jusqu'à ce qu'aucune charge horizontale vers l'avant sur la barre en T ne soit nécessaire pour empêcher le mouvement, c'est-à-dire jusqu'à ce que l'assise du gabarit touche le dossier. S'il le faut, repositionner la jambe inférieure ;

4.9.2 Si le gabarit 3-D H n'a pas tendance à glisser vers l'arrière, utiliser la procédure suivante : faire glisser le gabarit 3-D H en exerçant sur la barre en T une charge horizontale dirigée vers l'arrière jusqu'à ce que l'assise du gabarit entre en contact avec le dossier (voir la figure 2 de l'appendice 1 de la présente annexe).

4.10 Appliquer une charge de 100 ± 10 N à l'ensemble assise dos du gabarit 3-D H à l'intersection des secteurs circulaires de hanche et du logement de la barre en T. La direction de la charge doit être maintenue confondue avec une ligne passant par l'intersection ci-dessus et un point situé juste au-dessus du logement de la barre de cuisse (voir la figure 2 de l'appendice 1 de la présente annexe). Reposer ensuite avec précaution le dos du gabarit sur le dossier du siège. Prendre des précautions dans la suite de la procédure pour éviter que le gabarit 3-D H ne glisse vers l'avant.

4.11 Disposer les masses de fesses droite et gauche et ensuite, alternativement, les huit masses de torse. Maintenir le gabarit 3-D H de niveau.

4.12 Incliner l'élément de dos du gabarit 3-D H vers l'avant pour supprimer la contrainte sur le dossier du siège. Balancer le gabarit 3-D H d'un côté à l'autre sur un arc de 10° (5° de chaque côté du plan médian vertical) durant trois cycles complets afin de supprimer toute tension entre le gabarit 3-D H et le siège.

Durant ce balancement, la barre en T du gabarit 3-D H peut avoir tendance à s'écarter des alignements verticaux et horizontaux spécifiés. Cette barre en T doit donc être freinée par l'application d'une charge latérale appropriée durant les mouvements de bascule. En tenant la barre en T et en faisant tourner le gabarit 3-D H, s'assurer qu'aucune charge extérieure verticale ou d'avant en arrière ne soit appliquée par inadvertance.

Les pieds du gabarit 3-D H ne doivent pas être freinés ou maintenus à ce stade. Si les pieds changent de position, les laisser dans leur attitude à ce moment.

Reposer l'élément de dos du gabarit avec précaution sur le dossier du siège et vérifier les deux niveaux à alcool. Par suite du mouvement des pieds durant le balancement du gabarit 3-D H, ceux-ci doivent être repositionnés comme suit :

Relever alternativement chaque pied de la quantité minimale nécessaire pour éviter tout mouvement additionnel du pied. Durant cette opération, les pieds doivent être libres en rotation ; de plus, aucune charge latérale ou vers l'avant ne doit être appliquée. Quand chaque pied est replacé dans la position basse, le talon doit être au contact de la structure prévue à cet effet.

Vérifier le niveau latéral à alcool ; si nécessaire, exercer une force latérale suffisante sur le haut du dos pour mettre à niveau l'assise du gabarit 3-D H sur le siège.

- 4.13 En maintenant la barre en T afin d'empêcher le gabarit 3-D H de glisser vers l'avant sur le coussin du siège, procéder comme suit :
- a) Ramener l'élément de dos du gabarit sur le dossier du siège ;
 - b) Appliquer à diverses reprises une charge horizontale inférieure ou égale à 25 N vers l'arrière sur la barre d'angle du dos à une hauteur correspondant approximativement au centre des masses de torse jusqu'à ce que le secteur circulaire d'angle de la hanche indique qu'une position stable est obtenue après avoir relâché la charge. Prendre bien soin de s'assurer qu'aucune charge extérieure latérale ou vers le bas ne s'applique sur le gabarit 3-D H. Si un nouveau réglage de niveau du gabarit 3-D H est nécessaire, basculer vers l'avant l'élément de dos du gabarit, remettre à niveau et recommencer la procédure depuis le point 4.12.
- 4.14 Prendre toutes les mesures :
- 4.14.1 Les coordonnées du point « H » sont mesurées dans le système de référence à trois dimensions.
- 4.14.2 L'angle réel de torse est lu sur le secteur d'angle du dos du gabarit 3-D H lorsque la tige est placée en appui vers l'arrière.
- 4.15 Si l'on désire procéder à une nouvelle installation du gabarit 3-D H, l'ensemble du siège doit rester non chargé durant une période d'au moins 30 min avant la réinstallation. Le gabarit 3-D H ne doit rester chargé sur le siège que le temps nécessaire à la conduite de l'essai.
- 4.16 Si les sièges d'une même rangée peuvent être considérés comme similaires (banquette, sièges identiques, etc.), on détermine un seul point « H » et un seul angle réel de torse par rangée de sièges, le gabarit 3-D H décrit à l'appendice 1 de la présente annexe étant disposé en position assise à une place considérée comme représentative de la rangée.
- Cette place sera :
- 4.16.1 Pour la rangée avant, la place du conducteur ;
 - 4.16.2 Pour la rangée ou les rangées arrière, une place extérieure.

Annexe 1 – Appendice 1

Description du gabarit tridimensionnel point « H » (Gabarit 3-D H)¹

1. Éléments de dos et d'assise

Les éléments de dos et d'assise sont construits en matière plastique armée et en métal ; ils simulent le torse humain et les cuisses et sont articulés mécaniquement au point « H ». Un secteur circulaire est fixé à la tige articulée au point « H » pour mesurer l'angle réel de torse. Une barre de cuisses ajustables, attachée à l'assise du gabarit, établit la ligne médiane de cuisse et sert de ligne de référence pour le secteur circulaire de l'angle de la hanche.

2. Éléments de corps et de jambe

Les éléments inférieurs de jambe sont reliés à l'assise du gabarit au niveau de la barre en T joignant les genoux, qui est elle-même l'extension latérale de la barre de cuisses ajustables. Des secteurs circulaires sont incorporés aux éléments inférieurs de jambes afin de mesurer l'angle des genoux. Les ensembles pied-chaussure sont gradués pour mesurer l'angle du pied. Deux niveaux à alcool permettent d'orienter le dispositif dans l'espace. Des éléments de masses du corps sont placés aux différents centres de gravité correspondants en vue de réaliser une pénétration de siège équivalent à celle d'un homme adulte de 76 kg. Il est nécessaire de vérifier que toutes les articulations du gabarit 3-D H tournent librement et sans frottement notable.

¹ Ce gabarit correspond à celui décrit dans la norme ISO 6549:1980. Pour tous renseignements sur le gabarit 3-D H, s'adresser à : Society of Automotive Engineers (SAE), 400 Commonwealth Drive, Warrendale, Pennsylvania 15096, États-Unis d'Amérique.

Figure 1
Désignation des éléments du gabarit tridimensionnel 3-D H

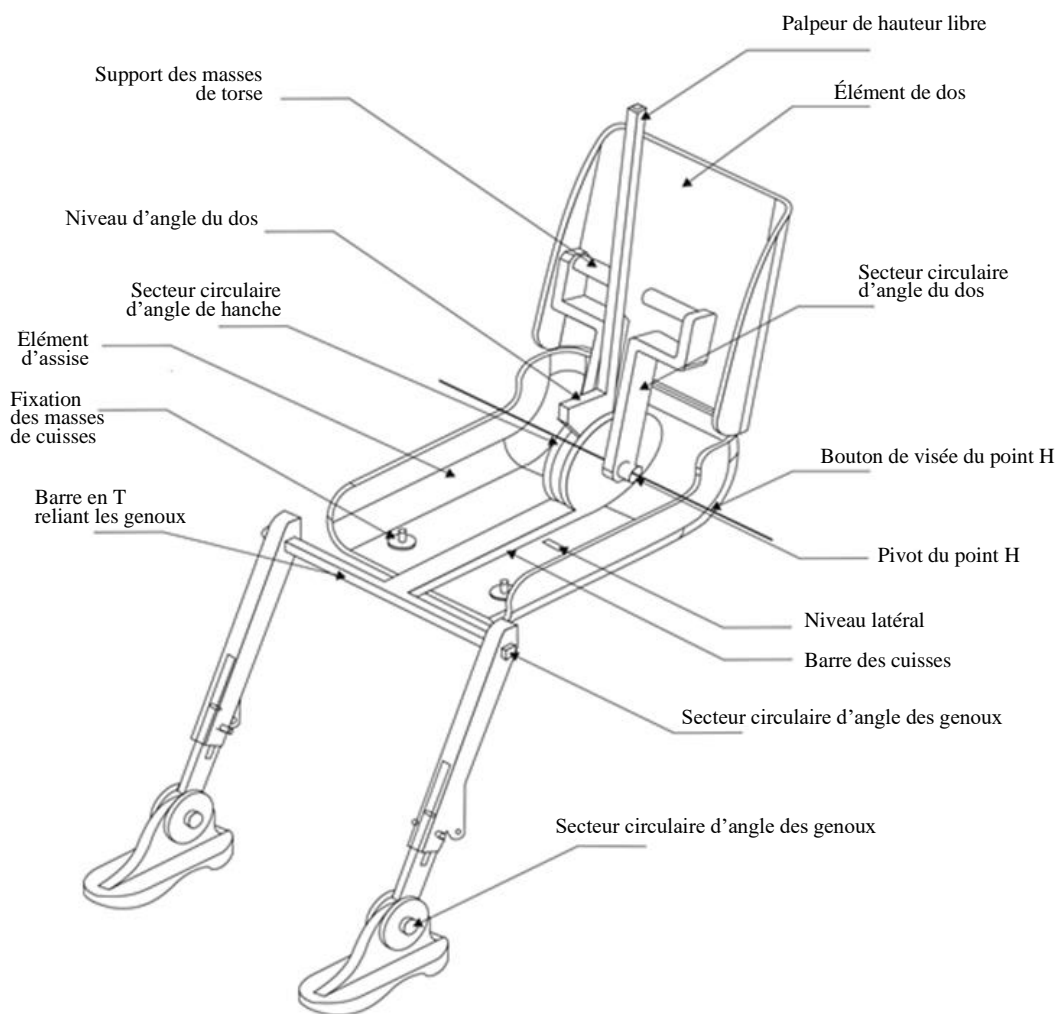
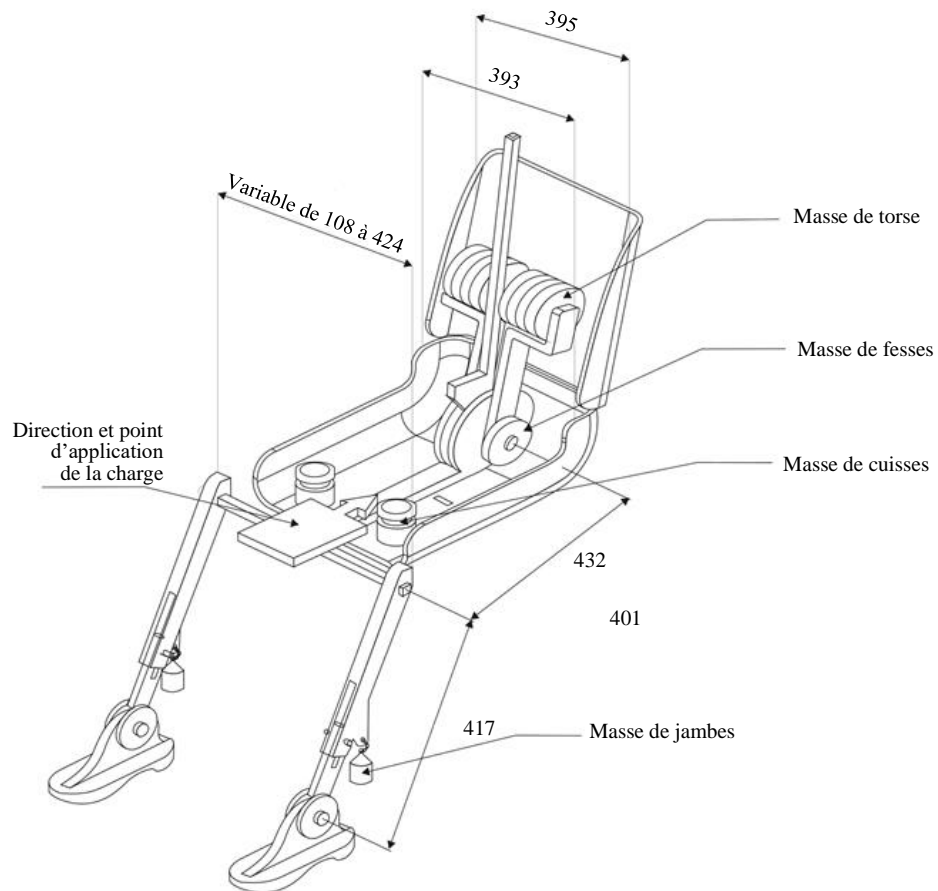


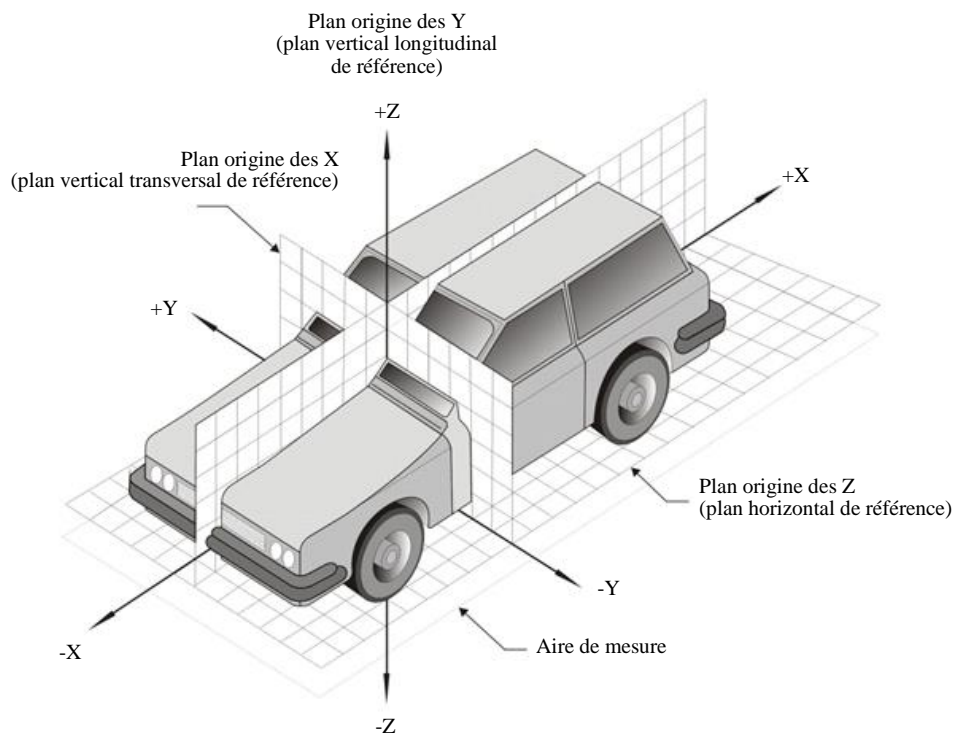
Figure 2
Dimensions des éléments du gabarit 3-D H et emplacement des masses



Annexe 1 – Appendice 2

Système de référence à trois dimensions

1. Le système de référence à trois dimensions est défini par trois plans orthogonaux choisis par le constructeur du véhicule (voir la figure)¹.
2. L'assiette du véhicule aux fins de mesure est déterminée par le positionnement du véhicule sur une aire de mesure de telle manière que les coordonnées des points repères correspondent aux valeurs indiquées par le constructeur.
3. Les coordonnées des points « R » et « H » sont déterminées par rapport aux points repères définis par le constructeur du véhicule.



¹ Le système de référence correspond à la norme ISO 4130:1978.

Annexe 1 – Appendice 3

Paramètres de référence des places assises

1. Codage des paramètres de référence

Pour chaque place assise, les paramètres de référence sont énumérés sous forme de liste. Les places assises sont identifiées par un code à deux caractères. Le premier est un chiffre arabe qui désigne la rangée de sièges, depuis l'avant vers l'arrière du véhicule. Le second est une lettre majuscule qui désigne l'emplacement de la place assise dans une rangée regardant vers l'avant du véhicule ; les lettres suivantes sont ainsi utilisées :

L = gauche ;
 C = centre ;
 R = droite.
2. Définition de l'assiette du véhicule pour la mesure
 - 2.1 Coordonnées des points repères :

X

Y

Z
3. Liste des paramètres de référence
 - 3.1 Place assise :
 - 3.1.1 Coordonnées du point « R » :

X

Y

Z
 - 3.1.2 Angle de torse prévu :
 - 3.1.3 Indications de réglage du siège¹ :

Horizontal :

Vertical :

Angulaire :

Angle de torse :

Note : Énumérer dans cette liste les paramètres de référence des autres places assises en utilisant la numérotation : 3.2, 3.3, etc.

¹ Biffer les mentions inutiles.

Annexe 2

Principes directeurs relatifs aux mesures à prendre pour rendre audibles les véhicules hybrides et électriques purs

Préambule

Parmi les bénéfices attendus de l'introduction des véhicules routiers électriques hybrides et électriques purs (HEV et EV) en matière d'environnement figure la réduction du bruit émis par les véhicules. Cependant celle-ci a pour inconvénient d'éliminer un signal sonore important utilisé par les piétons (en particulier les piétons aveugles ou malvoyants) et autres usagers de la route (cyclistes par exemple pour détecter l'approche, la présence ou le départ des véhicules).

Les présents principes directeurs doivent permettre de formuler des recommandations à l'intention des constructeurs pour l'installation sur les véhicules d'un système émettant un signal sonore pour avertir les piétons et autres usagers de la route vulnérables de l'approche ou de la présence d'un véhicule.

Ils devraient servir de base temporaire en attendant l'aboutissement des travaux de recherche en cours et l'élaboration de prescriptions harmonisées au niveau mondial sur les caractéristiques fonctionnelles des dispositifs.

Champ d'application

Les présents principes directeurs concernent les systèmes avertisseurs sonores de présence du véhicule destinés à être installés sur des véhicules routiers électriques hybrides et électriques purs (HEV et EV).

A. Systèmes avertisseurs sonores de présence du véhicule

1. Définition

Un système avertisseur sonore de présence du véhicule est un dispositif émettant un signal sonore pour avertir les piétons et autres usagers de la route vulnérables de l'approche d'un véhicule.

2. Prescriptions concernant le système

Ce dispositif est destiné à être installé sur un véhicule.

Il doit satisfaire aux prescriptions énoncées ci-après.

3. Conditions de fonctionnement

a) Méthode d'émission des sons

Le dispositif doit automatiquement émettre un signal sonore dans la plage de vitesse minimale du véhicule depuis sa mise en marche jusqu'à 20 km/h et lorsque le véhicule se déplace en marche arrière, si ce cas s'applique à cette catégorie de véhicule. Si le véhicule est équipé d'un moteur à combustion interne qui fonctionne dans la plage de vitesse du véhicule définie ci-dessus, il n'est toutefois pas nécessaire que le dispositif émette un signal sonore dans ce cas.

Si le véhicule est équipé d'un avertisseur sonore de recul, il n'est pas nécessaire que le dispositif émette un signal sonore durant le déplacement du véhicule en marche arrière.

b) Commande de pause

Le dispositif peut être équipé d'une commande permettant d'en interrompre temporairement le fonctionnement (« commande de pause »).

Dans ce cas, le véhicule devrait également être équipé d'un témoin indiquant au conducteur assis à sa place l'état d'activation de la pause du dispositif avertisseur sonore.

Le dispositif devrait pouvoir être réactivé après avoir été désactivé au moyen de la commande de pause.

Lorsque le véhicule est équipé d'une commande de pause, celle-ci doit se trouver à un endroit qui permette au conducteur de la trouver et de l'actionner aisément.

c) Atténuation du signal

Le niveau sonore du signal peut être atténué pendant les périodes de fonctionnement du véhicule.

4. Type de son et niveau sonore

a) Le signal sonore émis par le dispositif devrait être un son continu indiquant clairement aux piétons et autres usagers de la route vulnérables qu'un véhicule s'approche.

Les types de sons ci-après et autres sons semblables ne doivent toutefois pas être utilisés :

- i) Sirène, trompe, carillon, cloche et signaux des véhicules des services d'urgence ;
- ii) Signaux d'alarme, utilisés par exemple en cas d'incendie, de vol ou de détection de fumée ;
- iii) Sons intermittents ;

Les types de sons ci-après et autres sons semblables devraient être évités :

- iv) Mélodies, sons émis par les animaux et les insectes ;
 - v) Sons qui causent une confusion à propos de l'identification du véhicule ou de ses conditions de fonctionnement (accélération, décélération, etc.) ;
- b) Le son émis par le dispositif devrait indiquer clairement les conditions de fonctionnement du véhicule, par exemple par une variation automatique du niveau sonore ou d'autres caractéristiques en fonction de la vitesse de déplacement du véhicule.
- c) Le niveau sonore émis par le dispositif ne devrait pas dépasser le niveau sonore produit par des véhicules comparables de la même catégorie équipés d'un moteur à combustion interne dans les mêmes conditions de fonctionnement.

Aspects environnementaux

Dans le cadre de la conception des systèmes avertisseurs sonores les questions de l'impact sur le bruit général ambiant devront être prises en considération.

Annexe 3

Numéro distinctif des Parties contractantes à l'Accord de 1958 figurant sur la marque d'homologation

Toute homologation de type accordée par une Partie contractante à l'Accord de 1958 doit inclure le numéro distinctif du pays qui a accordé l'homologation. La liste de ces numéros figurait dans chaque Règlement ONU, généralement dans une note de bas de page semblable à celle reproduite ci-dessous. Par suite de l'adoption par le WP.29 de la Révision 2 du R.E.3, cette liste va être remplacée par un renvoi à la présente annexe. Elle doit être modifiée chaque fois qu'un nouveau pays devient Partie contractante à l'Accord, même s'il n'y a pas de modification notable du Règlement ONU. En faisant simplement référence à la liste ci-dessous, qui peut être régulièrement actualisée, on évite d'avoir à reproduire ladite liste *in extenso* dans chaque Règlement ONU.

Un pour l'Allemagne, 2 pour la France, 3 pour l'Italie, 4 pour les Pays-Bas, 5 pour la Suède, 6 pour la Belgique, 7 pour la Hongrie, 8 pour la République tchèque, 9 pour l'Espagne, 10 pour la Serbie, 11 pour le Royaume-Uni, 12 pour l'Autriche, 13 pour le Luxembourg, 14 pour la Suisse, 15 (non attribué), 16 pour la Norvège, 17 pour la Finlande, 18 pour le Danemark, 19 pour la Roumanie, 20 pour la Pologne, 21 pour le Portugal, 22 pour la Fédération de Russie, 23 pour la Grèce, 24 pour l'Irlande, 25 pour la Croatie, 26 pour la Slovénie, 27 pour la Slovaquie, 28 pour le Bélarus, 29 pour l'Estonie, 30 pour la République de Moldova, 31 pour la Bosnie-Herzégovine, 32 pour la Lettonie, 33 (non attribué), 34 pour la Bulgarie, 35 pour le Kazakhstan, 36 pour la Lituanie, 37 pour la Turquie, 38 (non attribué), 39 pour l'Azerbaïdjan, 40 pour la Macédoine du Nord, 41 (non attribué), 42 pour l'Union européenne (les homologations sont délivrées par les États membres utilisant leur numéro distinctif ECE respectif), 43 pour le Japon, 44 (non attribué), 45 pour l'Australie, 46 pour l'Ukraine, 47 pour l'Afrique du Sud, 48 pour la Nouvelle-Zélande, 49 pour la Chypre, 50 pour Malte, 51 pour la République de Corée, 52 pour la Malaisie, 53 pour la Thaïlande, 54 pour l'Albanie, 55 pour l'Arménie, 56 pour le Monténégro, 57 pour Saint-Marin, 58 pour la Tunisie, 59 (non attribué), 60 pour la Géorgie, 61 (non attribué), 62 pour l'Égypte, 63 pour le Nigéria et 64 pour le Pakistan. Les numéros suivants seront attribués à d'autres pays dans l'ordre chronologique où ils ratifieront l'Accord concernant l'adoption de Règlements techniques harmonisés de l'ONU applicables aux véhicules à roues et aux équipements et pièces susceptibles d'être montés ou utilisés sur les véhicules à roues et les conditions de reconnaissance réciproque des homologations délivrées conformément à ces Règlements ou adhéreront à cet accord, et le Secrétaire général de l'Organisation des Nations Unies communiquera aux Parties contractantes à l'Accord les numéros ainsi attribués.

Annexe 4

Recommandation relative aux paramètres de qualité des carburants commercialisés

1. **Objet de la recommandation**
 La présente recommandation a pour but d'informer les gouvernements sur les qualités que doivent présenter les carburants commercialisés pour ne pas nuire aux équipements de réduction des émissions des véhicules. Les limites d'émissions réglementaires et la qualité des carburants commercialisés doivent correspondre aux attentes locales en ce qui concerne la qualité de l'air.
2. **Portée de la recommandation**
 La présente recommandation s'applique aux paramètres de qualité des carburants qui ont une incidence directe sur l'efficacité et la longévité des moteurs et des équipements de réduction des émissions d'échappement ainsi que sur le contenu desdites émissions.
3. **Exclusions**
 La présente recommandation ne fait pas obligation aux Parties contractantes à l'Accord de 1958 d'accepter sur leur territoire des carburants conformes aux paramètres ci-énoncés qui pourraient y avoir été introduits par d'autres Parties contractantes ou d'autres pays. Les carburants mis en vente sur le territoire des Parties contractantes doivent respecter la législation et les normes en vigueur relatives à la qualité des carburants.
4. **Abréviations**

AQIRP	Programme de recherche pour l'amélioration de la qualité de l'air
CEN	Comité européen de normalisation
RCC	Résidu de carbone Conradson (mesure de la tendance des carburants à former des dépôts de carbone)
TLF	Température limite de filtrabilité (température la plus basse à laquelle un carburant s'écoule sans difficulté)
EMAG	Esters méthyliques d'acides gras
PEF	Point d'ébullition final
FPMD	Filtre à particules pour moteurs diesel
HC	Hydrocarbures
JCAP	Programme pour la qualité de l'air au Japon
OBD	Système d'autodiagnostic
IOM	Indice d'octane moteur
HAP	Hydrocarbures aromatiques polycycliques
MP	Matières particulaires
IOR	Indice d'octane recherche
PVR	Pression de vapeur Reid
TEP	Tétraéthylplomb
VLI	Indice de bouchon de vapeur

Dans la présente annexe et ses appendices, pour simplifier la présentation des tableaux, les Règlements ONU et leurs séries d'amendements sont notés sous forme abrégée, comme suit : la série YY d'amendements au Règlement ONU n° XX est notée « RXX.YY ».

5. Introduction

Il est reconnu que la qualité des carburants commercialisés joue un rôle décisif dans le niveau et le type des émissions polluantes des véhicules à moteur. La réglementation et les spécifications régissant la qualité de ces carburants ne sont pas encore harmonisées (même au niveau régional) et ne correspondent pas toujours pleinement à la technologie des moteurs de manière à faciliter le respect de la réglementation en vigueur en matière d'émissions de polluants. Étant donné que de nombreuses régions et villes du monde souffrent d'une mauvaise qualité de l'air et optent progressivement pour une réglementation plus stricte en matière d'émissions des véhicules automobiles, le recours à des technologies de réduction des émissions plus avancées en ce qui concerne les moteurs devient nécessaire, ce qui entraîne la nécessité cruciale d'améliorer la qualité des carburants commercialisés.

La présente recommandation définit une liste de paramètres importants concernant les carburants ayant une incidence sur le respect des niveaux d'émissions des véhicules fixés par la loi et suggère des exigences minimales de qualité des carburants correspondant aux technologies nécessaires pour atteindre et respecter ces niveaux d'émission. D'autres paramètres peuvent influencer sur les émissions de polluants d'échappement, et respecter cette liste peut donc ne pas être suffisant pour permettre de respecter durablement les normes d'émissions pertinentes pour tous les types de véhicules.

La liste de paramètres ci-après a été liée aux limites d'émission fixées dans les différentes séries de Règlements ONU n°s 83 et 49 jusqu'à R83.07 (ligne B) et R49.06 (ligne B1). Actuellement, cet amendement n'apportera aucun changement par rapport aux engins mobiles non routiers. Une extension visant à prendre en compte des limites d'émissions plus strictes pourra être nécessaire en temps voulu, en vue de garder la présente recommandation à jour à l'égard du progrès technique.

Les normes relatives aux carburants du CEN ont été élaborées à partir des caractéristiques technologiques des carburants en fonction de seuils d'émissions fixés par la législation européenne. Ces normes, élaborées sur le plan technique entre les diverses parties prenantes au CEN, permettent de fournir au marché européen des carburants qui sont essentiellement adaptés à l'objectif visé.

L'application parallèle de normes adéquates relatives aux carburants commercialisés doit être un élément important d'une démarche intégrée de la part des Parties contractantes en vue de réduire de manière durable les émissions pendant la durée de vie de tous les véhicules à moteur.

6. Teneur des appendices

L'appendice 1 retrace l'évolution historique des normes d'émissions et de la qualité des carburants utilisés par les véhicules routiers et par les engins mobiles non routiers (d'après les normes du CEN).

L'appendice 2 détaille les paramètres relatifs aux carburants en fonction de la progression des normes d'émission de l'ONU nécessitant l'utilisation d'une technologie avancée de traitement aval des gaz d'échappement sur laquelle influe la qualité des carburants commercialisés.

L'appendice 3 montre la corrélation entre les séries de Règlements ONU n°s 83, 49 et 96 et les normes européennes correspondantes.

L'appendice 4 renvoie à un document d'orientation concernant les bonnes pratiques en matière de maîtrise de la qualité des carburants.

7. Qualité des carburants commercialisés

Le lien clairement démontré entre les normes relatives aux émissions – mises en œuvre tant par les États-Unis d'Amérique que le Japon et l'Union européenne – et la qualité des carburants commercialisés devrait avoir un effet incitatif dans les régions du monde qui actuellement introduisent pour la première fois des normes d'émissions concernant les véhicules routiers à moteur et les engins mobiles non routiers, ou en adoptent de plus strictes.

7.1 Essence – véhicules routiers

Essence sans plomb	R83.03	R83.05 (ligne A)	R83.05 (ligne B)	R83.06	R83.07		Méthode d'essai
					E5	E10	
Plomb [g/l]	Sans ajout délibéré (max. ≤ 0,013)	Sans ajout délibéré (max. ≤ 0,005)	Sans ajout délibéré (max. ≤ 0,005)	Sans ajout délibéré (max. ≤ 0,005)	Sans ajout délibéré (max. ≤ 0,005)		EN 237
Soufre [mg/kg]	≤500	≤150	≤50	≤10	≤10		EN ISO 20846 EN ISO 20884
Additifs métalliques [mg/l]	Non autorisé						
Oxygène [% m/m]	≤2,7	≤2,7	≤2,7	≤2,7	≤2,7	≤3,7	EN 1601 EN 13132
Composés oxygénés [% v/v]							
- méthanol	≤3,0 ^l	≤3,0 ^l	≤3,0 ^l	≤3,0 ^l	≤3,0 ^l		
- éthanol	≤5,0	≤5,0	≤5,0	≤5,0	≤5,0	≤10,0	
- alcool isopropylique	≤10,0	≤10,0	≤10,0	≤10,0	≤10,0		
- alcool isobutylique	≤10,0	≤10,0	≤10,0	≤10,0	≤10,0		
- alcool tertiobutylique	≤7,0	≤7,0	≤7,0	≤7,0	≤7,0		
- éthers	≤15,0	≤15,0	≤15,0	≤15,0	≤15,0	≤22,0	
- autres composés oxygénés	≤10,0	≤10,0	≤10,0	≤10,0	≤10,0		EN 1601 EN 13132
PVR [kPa]	35 - 100	45 - 100	45 - 100	45 - 100	45 - 100		EN 13016/1 DVPE
Densité [kg/m ³]	725 - 780	720 - 775	720 - 775	720 - 775	720 - 775		EN ISO 3675 EN ISO 12185
IOR	≥95	≥95	≥95	≥95	≥95		EN ISO 5164
IOM	≥85	≥85	≥85	≥85	≥85		EN ISO 5163
Benzène [% v/v]	≤5	≤1	≤1	≤1	≤1		EN 238 EN 14517
Aromatiques [% v/v]	–	≤42	≤35	≤35	≤35		EN 14517 EN15553

Essence sans plomb	R83.03	R83.05 (ligne A)	R83.05 (ligne B)	R83.06	R83.07		Méthode d'essai
					E5	E10	
Oléfines [% v/v]	–	≤18	≤18	≤18	≤18		EN 14517 EN15553
VLI (10VP + E70)	–	1 050 - 1 250	1 050 - 1 250	1 050 - 1 250	1 050 - 1 250	1 064 - 1 264	
Résidu [% v/v]	<2	<2	<2	<2	<2	<2	EN ISO 3405

¹ Les industriels recommandent une teneur nulle en méthanol dans l'essence (non détectable).

7.2 Classes de volatilité pour l'essence sans plomb

7.2.1 Classes de volatilité pour l'essence sans plomb (R83.03, R83.05, R83.06, R83.07 – mélange E5)

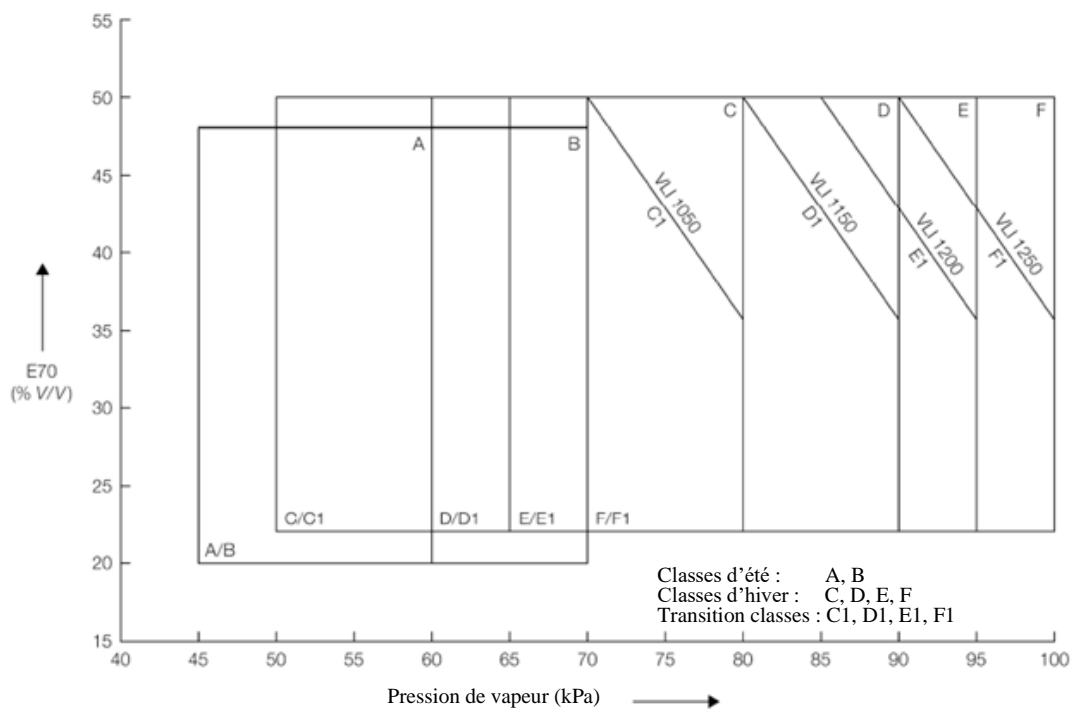
Classe*	A	B	C/C1	D/D1	E/E1	F/F1	Méthode d'essai
Pression de vapeur (kPa)	45 - 60	45 - 70	50 - 80	60 - 90	65 - 95	70 - 100	EN ISO 3405
E70 (%) ¹	20 - 48	20 - 48	22 - 50	22 - 50	22 - 50	22 - 50	
E100 (%) ¹	46 - 71	46 - 71	46 - 71	46 - 71	46 - 71	46 - 71	
E150 (% , min.) ¹	75	75	75	75	75	75	
PEF (°C, max.) ¹	210	210	210	210	210	210	
T10 (°C) ¹	65	60	55	50	45	45	
T50 (°C) ¹	77 - 100	77 - 100	75 - 100	70 - 100	65 - 100	65 - 100	
T90 (°C) ¹	130 - 175	130 - 175	130 - 175	130 - 175	130 - 175	130 - 175	
Résidu de distillation (% V/V, max.)	2	2	2	2	2	2	
VLI (10 VP + 7 E70) (valeur max.)	–	–	C –	D –	E –	F –	–
VLI (10 VP + 7 E70) (valeur max.)			C1 1 050	D1 1 150	E1 1 200	F1 1 250	–

* Les classes de volatilité sont fondées sur les températures ambiantes minimales prévues pour les carburants commercialisés et varient selon la saison. Les pays mettant en œuvre la présente recommandation choisiront la ou les classes de volatilité adaptées à leurs températures ambiantes minimales tout au long de l'année.

¹..Valeurs de E ou valeurs de T.

Figure A4-1

Relation entre pression de vapeur (PV), E70 et VLI pour les 10 classes de volatilité définies pour l'essence sans plomb ayant un taux d'oxygène maximal de 2,7 % (m/m)



7.2.2 Classes de volatilité pour l'essence sans plomb (R83.07 – mélange E10)

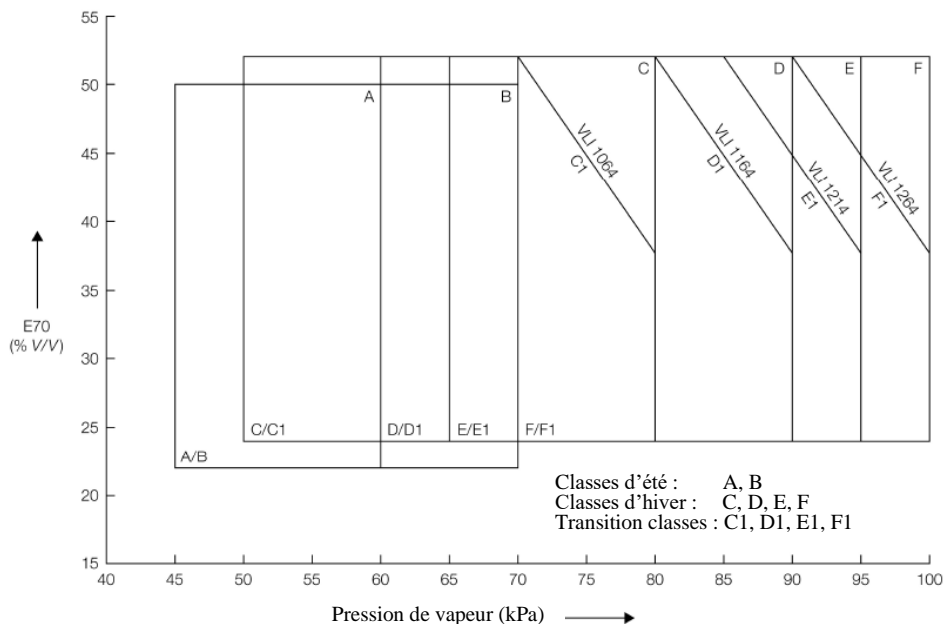
Classe*	A	B	C/C1	D/D1	E/E1	F/F1	Méthode d'essai
Pression de vapeur (kPa)	45 - 60	45 - 70	50 - 80	60 - 90	65 - 95	70 - 100	EN ISO 3405
E70 (%) ¹	22 - 50	22 - 50	24 - 52	24 - 52	24 - 52	24 - 52	
E100 (%) ¹	46 - 72	46 - 72	46 - 72	46 - 72	46 - 72	46 - 72	
E150 (% min.) ¹	75	75	75	75	75	75	
PEF (°C max.) ¹	210	210	210	210	210	210	
T10 (°C) ¹	65	60	55	50	45	45	
T50 (°C) ¹	65 - 100	65 - 100	65 - 100	65 - 100	65 - 100	65 - 100	
T90 (°C) ¹	130 - 175	130 - 175	130 - 175	130 - 175	130 - 175	130 - 175	
Résidu de distillation (% V/V, max.)	2	2	2	2	2	2	
VLI (10 VP + 7 E70) (valeur max.)	–	–	C	D	E	F	–
VLI (10 VP + 7 E70) (valeur max.)			C1 1 064	D1 1 164	E1 1 214	F1 1 264	–

* Les classes de volatilité sont fondées sur les températures ambiantes minimales prévues pour les carburants commercialisés et varient selon la saison. Les pays mettant en œuvre la présente recommandation choisiront la ou les classes de volatilité adaptées à leurs températures ambiantes minimales tout au long de l'année.

¹ Valeurs de E ou valeurs de T.

Figure A4-2

Relation entre pression de vapeur (PV), E70 et VLI pour les 10 classes de volatilité définies pour l'essence sans plomb ayant un taux d'oxygène maximal de 3,7 % (m/m)



7.3 Gazole – véhicules routiers

	<i>R83.03 et R49.02 (phase II)</i>	<i>R83.05 (ligne A) et R49.03 (ligne A)</i>	<i>R83.05 (ligne B) et R49.03 (ligne B)</i>	<i>R83.06 R49.03 B2, 04 B2, 05 B2</i>	<i>R83.07 R49.06</i>	<i>Méthode d'essai</i>
	≤500	≤350	≤50	≤10	≤10	EN ISO 20846 EN ISO 20884
Cendres [% m/m]	≤0,01	≤0,01	≤0,01	≤0,01	≤0,01	EN/ISO 6245
Contamination totale [mg/kg]	≤24	≤24	≤24	≤24	≤24	EN 12662
Indice de cétane ¹	≥49	≥51	≥51	≥51	≥51	EN ISO 5165
Cétane calculé ¹	≥46	≥46	≥46	≥46	≥46	EN ISO 4264
Densité [kg/m ³] ¹	820 - 860	820 - 845	820 - 845	820 - 845	820 - 845	EN ISO 3675 EN ISO 12185
Viscosité [mm ² /s] ¹	2,0 - 4,5	2,0 - 4,5	2,0 - 4,5	2,0 - 4,5	2,0 - 4,5	EN ISO 3104
Point d'éclair [°C]	>55	>55	>55	>55	>55	EN ISO 2719
T50 [°C]	–	T65 = 250 min	T65 = 250 min	T65 = 250 min	T65 = 250 min	EN ISO 3405
T85 [°C]	≤350	≤350	≤350	≤350	≤350	EN ISO 3405
T95 [°C]	≤370	≤360	≤360	≤360	≤360	EN ISO 3405
HAP [% m/m]	≤11	≤11	≤11	≤11	≤11	EN 12916
Résidu de carbone [% m/m]	≤0,3	≤0,3	≤0,3	≤0,3	≤0,3	EN ISO 10370
TLF [°C] ¹	-44 à +5	-44 à +5	-44 à +5	-44 à +5	-44 à +5	EN 116
Point de trouble [°C] (conditions hivernales extrêmes) ¹	-34 à -10	-34 à -10	-34 à -10	-34 à -10	-34 à -10	EN 23015
Corrosion sur lame de cuivre (3 h à 50 °C) [classe]	Classe 1					EN ISO 2160
Eau [mg/kg]	≤200	≤200	≤200	≤200	≤200	EN ISO 12937
Pouvoir lubrifiant [microns]	≤460	≤460	≤460	≤460	≤460	EN ISO 12156-1
Stabilité à l'oxydation [heures] ²	>20	>20	>20	>20	>20	EN15751
EMAG [% v/v]	3	3	3	3	3	EN14214 ASTM D6751
Aspect	Limpide et brillant, pas d'eau à l'état libre ni de particules					D4176, inspection visuelle
Éthanol/méthanol [% v/v]	Non détectable ⁴					
Soufre [mg/kg]	≤500	≤350	≤50	≤10	≤10	EN ISO 20846 EN ISO 20884

¹ Les pays mettant en œuvre la présente recommandation choisiront la valeur appropriée pour des conditions hivernales extrêmes ou arctiques. Des spécifications plus détaillées pour ces paramètres en conditions hivernales extrêmes ou arctiques seront examinées ultérieurement.

² Applicable pour le gazole contenant plus de 2 % v/v d'esters méthyliques d'acides gras.

³ Jusqu'à 5 % v/v d'esters méthyliques d'acides gras autorisés si lesdits esters sont conformes à la norme ASTM D6751. Jusqu'à 7 % v/v d'esters méthyliques d'acides gras autorisés si lesdits esters sont conformes à la norme EN 14214. Les industriels recommandent aux propriétaires de véhicules de se référer au manuel de leur véhicule.

⁴ Égal ou inférieur à la limite de capacité de détection de la méthode utilisée.

7.4 Gazole – Engins mobiles non routiers

	<i>R96</i> <i>Plages de puissance A à C</i>	<i>R96.01</i> <i>Plages de puissance D à G</i>	<i>R96.02</i> <i>Plages de puissance H à K</i>	<i>Méthode d'essai</i>
Soufre [mg/kg]	≤2 000	≤2 000	≤300 ¹	ASTM D5453
Cendres [% m/m]	≤0,01	≤0,01	≤0,01	EN/ISO 6245
Contamination totale [mg/kg]	≤24	≤24	≤24	EN 12662
Indice de cétane ²	≥45	≥45	≥52	EN ISO 5165
Densité [kg/m ³] ²	835 - 845	835 - 845	833 - 837	EN ISO 3675 ASTM D4052
Viscosité [mm ² /s] ²	2,0 - 4,5	2,0 - 4,5	2,0 - 4,5	EN ISO 3104
Point d'éclair [°C]	>55	>55	>55	EN ISO 2719
T50 [°C]	–	–	>250	EN ISO 3405
T95 [°C]	≤370	≤370	345 - 350	EN ISO 3405
PEF [°C]	–	-	≤370	EN ISO 3405
HAP [% m/m]	≤11	≤11	≤11	EN 12916
Résidu de carbone [% m/m]	≤0,3	≤0,3	≤0,3	EN ISO 10370
TLF [°C] ²	de -44 à +5	de -44 à +5	de -44 à +5	EN 116
Point de trouble [°C] (conditions hivernales extrêmes) ²	de -34 à -10	de -34 à -10	de -34 à -10	EN 23015
Corrosion sur lame de cuivre (3 h à 50 °C) [classe]	Classe 1			EN ISO 2160
Eau [mg/kg]	≤500	≤500	≤500	EN ISO 12937
Pouvoir lubrifiant [microns]	≤460	≤460	≤460	EN ISO 12156-1
Stabilité à l'oxydation [heures] ³	>20	>20	>20	EN15751
EMAG [% v/v]	⁴	⁴	⁴	EN14214 ASTM D6751
Aspect	Limpide et brillant, pas d'eau à l'état libre ni de particules			D4176, inspection visuelle
Éthanol/Methanol [% v/v]	Non détectable ⁵			

¹ Déjà convenu, pour les véhicules routiers uniquement, dans l'annexe à la Résolution d'ensemble sur la construction des véhicules (R.E.3). Les industriels recommandent une teneur maximale en soufre de 50 ppm.

² Les pays mettant en œuvre la présente recommandation choisiront la valeur appropriée pour des conditions hivernales extrêmes ou arctiques. Des spécifications plus détaillées pour ces paramètres en conditions hivernales extrêmes ou arctiques seront examinées ultérieurement.

³ Applicable pour le gazole contenant plus de 2 % v/v d'esters méthyliques d'acides gras.

⁴ Jusqu'à 5 % v/v d'esters méthyliques d'acides gras autorisés si lesdits esters sont conformes à la norme ASTM D6751. Jusqu'à 7 % v/v d'esters méthyliques d'acides gras autorisés si lesdits esters sont conformes à la norme EN 14214. Les industriels recommandent aux propriétaires de véhicules de se référer au manuel de leur véhicule.

⁵ Égal ou inférieur à la limite de capacité de détection de la méthode utilisée.

Annexe 4 – Appendice 1

Évolution des limites d'émission de la CEE

Les normes d'émission ont été associées à une révision des normes européennes relatives aux carburants commercialisés (respectivement EN 228 et EN 590) :

Normes applicables aux véhicules routiers

Niveaux d'émission de l'ONU	Essence						Gazole						Date d'application
	CO (g/km)	HC (g/km)	NOx (g/km)	PM (g/km)	PN (#/km)	Norme relative aux carburants	CO (g/km)	HC+NOx (g/km)	NOx (g/km)	MP (g/km)	NP (#/km)	Norme relative aux carburants	
R83.03	2,2	0,5 (HC+NOx)		–	–	EN228:1993	1,0	0,7	–	0,08	–	EN590:1993	1996
R83.05 (level A)	2,3	0,2	0,15	–	–	EN228:1999	0,64	0,56	0,5	0,05	–	EN590:2000	2000
R83.05 (level B)	1,0	0,1	0,08	–	–	EN228:2004	0,5	0,30	0,25	0,025	–	EN590:2004	2005
R83.06	1,0	0,1	0,06	0,0045	–	EN228:2008	0,5	0,23	0,18	0,0045	–	EN590:2008	2009
R83.07	1,0	0,1	0,06	0,0045	6×10^{11}	EN228:2012	0,5	0,17	0,08	0,0045	$6 \times 10^{12} / 6 \times 10^{11}$	EN590:2014	2014

Niveaux d'émission de l'ONU	Gazole							Date d'application
	CO (g/kWh)	HCNM (g/kWh)	HCT (g/kWh)	NOx (g/kWh)	MP (g/kWh)	NP (#/kWh)	Norme relative aux carburants	
R49.02 (niveau B) ¹	4,0	–	1,1	7,0	0,15	–	EN590:1993	1995
R49.03 (niveau A) ²	5,45	0,78	1,6	5,0	0,03	–	EN590:2000	2000
R49.03 (niveau B1) ²	4,0	0,55	1,1	3,5	0,03	–	EN590:2004	2005
R49.03 - 05 (niveau B2) ²	5,45	0,78	–	5,0	0,03	–	EN590:2008	2008
R49.06 ³	4,0	–	0,16	0,46	0,01	6×10^{11}	EN590:2014	2012

¹ Limites indiquées pour l'essai en 13 modes.

² Limites indiquées pour le cycle d'essai européen en conditions transitoires (ETC) seulement.

³ Limites indiquées pour la procédure d'essai WHTC seulement.

Normes applicables aux engins mobiles non routiers

Niveaux d'émission de l'ONU	Plage de puissance	Puissance nette (P) (kW)	CO (g/kWh)	HC (g/kWh)	NOx (g/kWh)	MP (g/kWh)	Date d'application
R96	A	$P \geq 130$	5	1,3	9,2	0,54	1995
	B	$75 \leq P < 130$	5	1,3	9,2	0,7	
	C	$37 \leq P < 75$	6,5	1,3	9,2	0,85	
R96.01	E	$130 \leq P \leq 560$	3,5	1,0	6,0	0,2	2001
	F	$75 \leq P < 130$	5,0	1,0	6,0	0,3	
	G	$37 \leq P < 75$	5,0	1,3	7,0	0,4	
	D	$18 \leq P < 37$	5,5	1,5	8,0	0,8	

<i>Niveaux d'émission de l'ONU</i>	<i>Plage de puissance</i>	<i>Puissance nette (P) (kW)</i>	<i>CO (g/kWh)</i>	<i>HC + NOx ((g/kWh)</i>	<i>MP (g/kWh)</i>	<i>Date d'application</i>
R96.02	H	$130 \leq P \leq 560$	3,5	4,0	0,2	2008
	I	$75 \leq P < 130$	5,0	4,0	0,3	
	J	$37 \leq P < 75$	5,0	4,7	0,4	
	K	$19 \leq P < 37$	5,5	7,5	0,6	

Annexe 4 – Appendice 2

Évolution de la rigueur des normes relatives à la qualité des carburants commercialisés

Véhicules routiers

Essence	R83.03	R83.05 (ligne A)	R83.05 (ligne B)	R83.06	R83.07	
					E5	E10
IOR	95	95	95	95	95	95
IOM	85	85	85	85	85	85
Plomb [g/l]	0,013	0,005	0,005	0,005	0,005	0,005
Soufre [mg/kg]	500	150	50/10 ¹	10	10	10
Benzène [% v/v]	5	1	1	1	1	1
Aromatiques [% v/v]	–	42	35	35	35	35
Oléfines [% v/v]	–	21	18	18	18	18
Oxygène [% m/m]	–	2,7	2,7	2,7	2,7	3,7
PVR [kPa]	35 - 100	45 - 100	45 - 100	45 - 100	45 - 100	45 - 100
VLI	–	1 050 - 1 250	1 050 - 1 250	1 050 - 1 250	1 050 - 1 250	1 064 - 1 264
Densité [kg/m ³]	725 - 780	720 - 775	720 - 775	720 - 775	720 - 775	720 - 775
PEF [°C]	215	210	210	210	210	210
E70 (%)	15 - 47	20 - 50	20 - 50	20 - 50	20 - 50	22 - 52
E100 (%)	40 - 70	46 - 71	46 - 71	46 - 71	46 - 71	46 - 72
E150 (%)	–	–	–	–	>75	>75
E180 (%)	85	–	–	–	–	–
Résidu [% v/v]	2	2	2	2	2	2

¹ Pour l'Union européenne, une teneur maximale en soufre de 10 ppm est en vigueur depuis le 1^{er} janvier 2009.

Véhicules routiers

<i>Gazole</i>	<i>R83.03 R49.02</i>	<i>R83.05 (niveau A) R49.03 (niveau A)</i>	<i>R83.05 (niveau B) R49.05 (niveau B1) R49.03 (niveau B1) R49.04 (niveau B1)</i>	<i>R83.06 R49.03 (niveau B2) R49.04 (niveau B2) R49.05(niveau B2)</i>	<i>R83.07 R49.06</i>
Indice de cétane	49	51	51	51	51
Cétane calculé	46	46	46	46	46
Soufre [mg/kg]	500	350	50 / 10 ¹	10	10
Densité [kg/m ³]	820 - 860	820 - 845	820 - 845	820 - 845	820 - 845
Viscosité [mm ² /s]	2,0 - 4,5	2,0 - 4,5	2,0 - 4,5	2,0 - 4,5	2,0 - 4,5
T50 [°C]	Report	T65 = 250 min	T65 = 250 min	T65 = 250 min	T65 = 250 min
T85 [°C]	350 max	350 max	350 max	350 max	350 max
T95 [°C]	360 max	360 max	360 max	360 max	360 max
HAP [% m/m]	11	11	11	11	11
Point d'éclair [°C]	55	55	55	55	55
RCC [% m/m]	0,3	0,3	0,3	0,3	0,3
TLF [°C]	-44 to +5	-44 to +5	-44 to +5	-44 to +5	-44 to +5
Point de trouble [°C]	-34 to -10	-34 to -10	-34 to -10	-34 to -10	-34 to -10
Eau [mg/kg]	200	200	200	200	200
Cendres [% m/m]	0,01	0,01	0,01	0,01	0,01
Pouvoir lubrifiant [microns]	–	460	460	460	460

¹ Pour l'Union européenne, une teneur maximale en soufre de 10 ppm est en vigueur depuis le 1^{er} janvier 2009.

Annexe 4 – Appendice 3

Corrélation entre les Règlements ONU et les normes européennes*

Véhicules routiers

Corrélation entre les séries d'amendements des Règlements nos 83 et 49 et les normes d'émission européennes

<i>Règlement ONU n° 49</i>	<i>Norme européenne</i>	<i>Règlement ONU n° 83</i>	<i>Norme européenne</i>
R49.02 niveau B	Euro II	R83.03 R83.04	Euro 2
R49.03 niveau A	Euro III	R83.05 niveau A	Euro 3
R49.03 niveau B1 R49.04 niveau B1 R49.05 niveau B1	Euro IV	R83.05 niveau B	Euro 4
R49.03 niveau B2 R49.04 niveau B2 R49.05 niveau B2	Euro V	R83.06	Euro 5
R49.06	Euro VI	R83.07	Euro 6

Engins mobiles non routiers

Corrélation entre les séries d'amendements du Règlement ONU n° 96 et les normes d'émission européennes

<i>Règlement ONU n° 96</i>	<i>Directive 97/68/CE (Engins mobiles non routiers)</i>
R96	Phase I
R96.01	Phase II
R96.02	Phase IIIA

* *Note du secrétariat* : La recommandation relative à la qualité du carburant n'est applicable que pour les niveaux d'émission indiqués ; des normes d'émission plus rigoureuses pourraient nécessiter d'appliquer des contraintes plus strictes à la qualité des carburants.

Annexe 4 – Appendice 4

Maîtrise de la qualité des carburants

Certains problèmes liés à la qualité du carburant que connaissent les véhicules peuvent être dus à des adultérations commises dans le réseau de distribution après le départ de la raffinerie. Faute d'investir dans la construction et l'entretien de conduites et d'installations de stockage adéquates, il peut se produire des pertes par évaporation, des fuites ou des contaminations par des particules ou de l'eau. Ces dernières sont susceptibles d'entraîner à leur tour, pour le véhicule, nombre des problèmes évoqués plus haut. Les mauvaises pratiques dans les stations-service, comme celles consistant à trop rarement remplacer les filtres des distributeurs de carburant ou sonder les réservoirs pour s'assurer qu'ils ne contiennent pas d'eau, peuvent aggraver ces problèmes, notamment provoquer la corrosion des véhicules. Le CEN a publié, sous la cote CEN/TR 15367, un guide utile sur les bonnes pratiques en matière de maîtrise de la qualité des carburants¹.

¹ Voir l'annexe C pour la corrélation entre les séries d'amendements aux Règlements ONU n^{os} 83, 49 et 96 et les normes d'émission européennes respectives.

Annexe 5

Principes de conception des systèmes de commande pour les systèmes actifs d'aide à la conduite (ADAS)

Le présent document a été révisé sur la base des discussions tenues à la dernière réunion du groupe informel sur les systèmes de transport intelligents (STI), tenue le 15 mars 2013. Conformément au programme de travail, il sera communiqué au WP.29 afin que celui-ci décide de l'usage qui en serait fait.

Table des matières

	<i>Page</i>
1. Préface.....	96
2. Champ d'application	96
3. Règlements existants	97
4. Principes de conception.....	97
4.1 Éléments de commande	98
4.2 Éléments opérationnels	98
4.3 Éléments d'affichage	99
4.4 Éléments supplémentaires.....	99
5. Résumé.....	100
Appendice – Interaction homme/machine (IHM) – Considérations relatives aux systèmes de commande pour les ADAS	96
1. Introduction	101
2. Facteurs humains associés à l'automatisation de la conduite	103
3. Intégration du conducteur dans la boucle de commande (« <i>driver-in-the-loop</i> »).....	105
4. Travaux futurs.....	106
5. Références	107

1. Préface

Les systèmes actifs d'aide à la conduite (ADAS) ont été développés afin d'assister les conducteurs et d'améliorer la sécurité routière. On trouve sur le marché des produits tels que des systèmes d'avertissement destinés à avertir de la présence d'un danger et des systèmes de commande qui facilitent la maîtrise du véhicule dans les conditions normales de conduite, aident à éviter les accidents ou en atténuent les conséquences dans les situations critiques. En juin 2011, le groupe informel des systèmes de transport intelligents du WP.29 a élaboré et proposé des principes directeurs de base pour les systèmes d'avertissement de danger imminent, dont certains avaient déjà été évoqués dans les discussions sur la réglementation des systèmes avancés de freinage d'urgence (AEBS) et des systèmes d'avertissement de franchissement de ligne (LDWS).

Des études portant sur les systèmes de commande sont en cours dans divers pays et régions mais n'ont pas encore débouché sur des directives internationales uniformes. Or, le développement des systèmes de commande doit s'appuyer sur un certain nombre de principes de base car il est impératif que le conducteur moyen puisse utiliser ces systèmes facilement et en toute sécurité en fonction de ses intentions et se rendre pleinement maître du véhicule au besoin. C'est pourquoi l'Europe a mené des études dans le cadre du projet RESPONSE 3 et le Japon a réalisé des études similaires dans le cadre du projet ASV.

Le présent document porte sur les systèmes de commande pour les ADAS et résume les principes minimaux nécessaires qui revêtent une importance vitale pour l'interaction homme/machine dans l'utilisation des systèmes de commande. Étant donné que de nouveaux systèmes de commande sont encore en cours de conception et qu'une multitude de systèmes différents seront mis sur le marché à l'avenir, le présent document s'intéresse particulièrement aux principes généraux qui sont applicables dans tous les cas et non à ceux qui ne s'appliquent qu'à des systèmes précis.

Le corps du document décrit les principes importants pour l'interaction homme/machine dans le cadre de l'utilisation des ADAS. En ce qui concerne les systèmes de commande, on compte douze principes au total. On trouvera en annexe un examen sommaire de certaines questions et idées importantes ayant trait à l'automatisation, ainsi que des pistes pour les travaux futurs dans le domaine de l'interaction homme/machine, compte tenu des résultats actuels et de l'expérience acquise. Y est également évoquée la question de l'incidence qu'aura une automatisation sans doute plus poussée des systèmes de commande au fur et à mesure de leur développement.

Le présent document a été établi par le groupe de travail Programme de recherche international harmonisé (IHRA)-STI, révisé plusieurs fois, puis soumis au groupe informel des STI. Il revient au groupe informel des STI de décider de l'étape suivante. Il convient de noter que le présent document n'a pas d'objectif réglementaire et a été établi pour servir de référence aux acteurs participant à la conception et au développement d'ADAS centrés sur l'être humain.

2. Champ d'application

Les ADAS peuvent être classés en trois catégories : fourniture d'information, avertissement et commande. Des principes directeurs visant à éviter que le conducteur soit distrait par les systèmes d'information embarqués ont déjà été élaborés et sont appliqués sur la base d'un engagement volontaire. En ce qui concerne les avertissements, le groupe informel des STI a soumis des « Lignes directrices relatives à l'établissement de prescriptions concernant les signaux

d'avertissement prioritaires », qui ont été adoptées par le WP.29 à sa 154^e session, en juin 2011.

Le présent document porte sur les systèmes de commande qui assistent le conducteur dans les opérations de conduite. Les systèmes concernés sont ceux qui comportent un certain degré d'interaction (transfert de contrôle) entre le conducteur et le système, à l'exclusion de ceux qui commandent les opérations de conduite de manière indépendante. Par conséquent, le présent document ne porte pas sur les systèmes antiblocage des roues (ABS) et les systèmes de contrôle de stabilité (ESC), ni sur les systèmes de fourniture d'informations tels que les appareils de navigation.

Le présent document examine les systèmes qui sont utilisés dans les conditions normales de conduite, tels que les régulateurs de vitesse adaptatifs (ACC) et les systèmes d'aide au maintien dans la voie (LKS), ainsi que les systèmes utilisés dans les situations critiques, tels que les systèmes avancés de freinage d'urgence (AEBS), qui aident à éviter les accidents ou à en atténuer les conséquences. Un règlement sur les AEBS est en cours d'élaboration ; ils ont néanmoins été inclus dans la discussion car ils supposent que le contrôle du véhicule soit transféré du conducteur au système.

Les principes ci-après s'appliquent essentiellement aux voitures particulières (M₁) mais les idées de base sont valables pour les autres catégories de véhicules. Il est donc souhaitable que ces principes soient appliqués notamment aux catégories M₂, M₃, N₁, N₂ et N₃. Ils concernent les équipements d'origine ou non. Cependant, il pourrait y avoir quelque difficulté à s'assurer que les dispositifs non d'origine soient compatibles avec les systèmes de commande installés par les constructeurs automobiles.

3. Règlements existants

Certains règlements existants présentent un intérêt particulier pour les questions examinées dans le présent document.

/Règlement ONU n° 121	Identification des commandes manuelles, des témoins et des indicateurs
/FMVSS n° 101	Commandes et affichages
/Règlement ONU n° 130	Système d'avertissement de franchissement de ligne (LDWS)
/Règlement ONU n° 131	Système avancé de freinage d'urgence (AEBS)

4. Principes de conception

Les principes sont classés en quatre sections :

- Éléments de commande ;
- Éléments opérationnels ;
- Éléments d'affichage ;
- Éléments supplémentaires.

Au total, 12 principes sont définis sous forme de recommandations essentielles visant à ce que l'interface homme/machine permette au conducteur de comprendre et d'évaluer la situation facilement et sans risque d'erreur et d'utiliser le système de commande conformément à ses intentions.

Les sections consacrées aux éléments de commande et aux éléments opérationnels sont chacune divisées en deux parties, la première pour les

situations normales et la deuxième pour les situations critiques, et une explication est fournie concernant la bonne utilisation du système de commande. Dans la section consacrée aux éléments d'affichage, la discussion porte sur la notification d'un fonctionnement normal, d'un défaut, d'une réduction du champ de fonctionnement et du transfert de contrôle. La section consacrée aux éléments supplémentaires comporte une mise en garde contre un recours excessif aux capteurs et aux systèmes, qui peut présenter des dangers, et évoque l'utilisation de symboles standard et l'information fournie aux usagers de la route.

Dans le présent document, on entend par situation de conduite normale toute situation qui ne nécessite pas une réaction immédiate du conducteur et/ou du véhicule pour éviter un choc. On entend par situation de conduite critique toute situation qui nécessite une réaction immédiate du conducteur et/ou du véhicule pour éviter un choc ou en atténuer les effets.

4.1 Éléments de commande

- a) Les actions du système devraient être faciles à neutraliser à tout moment dans les conditions de conduite normales et lorsque le choc est évitable.

Explication : L'un des principaux objectifs des ADAS tels que les ACC, utilisés dans des situations de conduite normales, est de réduire la charge de travail du conducteur. Dans une situation de conduite normale, le conducteur devrait pouvoir neutraliser le système à tout moment au moyen d'une ou plusieurs actions simples et intentionnelles.

- b) Lorsqu'un choc est considéré comme imminent, le système peut prendre des mesures visant à éviter l'accident et/ou à en atténuer les conséquences.

Explication : Dans les situations de conduite critiques où le conducteur n'a pas pris les mesures d'évitement nécessaires parce que ses sens sont altérés, parce qu'il a été distrait, par inattention ou pour d'autres raisons imprévues, il devrait être possible de faire intervenir le système afin d'essayer d'éviter le choc ou d'en atténuer les conséquences.

4.2 Éléments opérationnels

- a) En ce qui concerne les systèmes qui commandent le véhicule dans les situations de conduite normales, le conducteur devrait avoir la possibilité d'allumer et d'éteindre manuellement le système et de le maintenir éteint.

Explication : Afin de faciliter l'utilisation du système et la conduite, les intentions du conducteur devraient être prioritaires, de sorte que le conducteur puisse reprendre la maîtrise du véhicule (éteindre le système) et décider de maintenir le système éteint.

- b) En ce qui concerne les systèmes qui commandent le véhicule dans les situations de conduite critiques, l'état initial du système devrait être « allumé ».

Explication : Lorsqu'il s'agit d'éviter un choc et/ou d'en atténuer les conséquences, la première priorité consiste à réduire les risques de blessure ; le système devrait donc être allumé pendant la conduite. Cependant, afin de tenir compte des préférences du conducteur, le système peut être équipé d'un interrupteur manuel. Dans ce cas, le conducteur doit pouvoir identifier l'état du système.

4.3 Éléments d'affichage

- a) Le conducteur devrait recevoir des informations claires indiquant si le système commande activement la vitesse et/ou la trajectoire du véhicule.

Explication : Lorsque le système commande activement le véhicule, le conducteur devrait être clairement averti que le système est activé afin qu'il puisse adapter sa conduite en conséquence.

- b) Le conducteur devrait être informé de l'état du système lorsque celui-ci présente un défaut de fonctionnement ou une défaillance.

Explication : En cas de fonctionnement défectueux ou de défaillance, le conducteur devrait être informé de l'état du système de sorte qu'il ne puisse pas penser à tort que le système est en état de marche.

- c) Le conducteur devrait être informé lorsque le système détecte des conditions qui ne permettent pas de garantir un fonctionnement normal.

Explication : Lorsque le système n'est pas pleinement opérationnel, par exemple, si les performances des capteurs sont réduites en raison de la pluie ou de l'absence de marquage au sol, le conducteur devrait en être informé afin que le contrôle du véhicule puisse être transféré sans heurt du système au conducteur.

- d) Le conducteur devrait être averti de tout transfert de contrôle du véhicule du conducteur au système déclenché par le système.

Explication : Le transfert du contrôle du véhicule du conducteur au système correspond à l'automatisation de l'opération de conduite. Les transferts de contrôle devraient être transparents pour le conducteur mais, au minimum, celui-ci devrait être averti de tout transfert déclenché par le système afin qu'il puisse savoir en permanence s'il a la maîtrise du véhicule.

4.4 Éléments supplémentaires

- a) Dans les cas où les déplacements longitudinaux et latéraux du véhicule sont commandés automatiquement et où le conducteur est chargé de surveiller le fonctionnement des systèmes, des dispositions devraient être prises pour rappeler au conducteur de prêter attention au véhicule, à la route et à la circulation.

Explication : Lorsque le conducteur utilise des systèmes fortement automatisés comme un ACC associé à un LKS, qui automatisent le contrôle longitudinal et latéral du véhicule, les tâches du conducteur sont réduites à la simple surveillance des systèmes et des environs du véhicule. Dans ces situations, il est important de s'assurer que le conducteur reste attentif à la conduite. Des mesures appropriées devraient être prévues pour veiller à ce que le conducteur reste au fait de la situation de conduite et soit intégré dans la boucle de commande (« driver-in-the-loop »).

- b) Le conducteur devrait être informé de la bonne utilisation du système avant d'utiliser le véhicule.

Explication : Le constructeur devrait fournir des informations sur la bonne utilisation du système afin d'éviter toute erreur de compréhension et/ou dépendance excessive à l'égard du système. Par exemple, il est impératif que le conducteur sache quels systèmes d'assistance sont installés dans le véhicule et que des informations soient fournies sur les limites physiques de leurs fonctions avant leur utilisation.

- c) Si des symboles sont utilisés pour avertir le conducteur, il devrait s'agir de symboles standard s'il en existe.

Explication : Dans l'éventualité de l'utilisation de véhicules différents ou mal connus, des modalités d'information communes devraient être définies et des symboles normalisés devraient donc être utilisés s'il en existe. Le Règlement ONU n° 121 pourrait servir de référence.

- d) Les actions du système nécessitant l'attention d'autres usagers de la route devraient être signalées à ces usagers.

Explication : Pour aider les usagers de la route se trouvant à proximité du véhicule, tels que les autres conducteurs, les piétons et les cyclistes, à être prévenus des mouvements du véhicule, les actions du système devraient être signalées lors du freinage, du changement de voie ou de l'évitement de dangers. La nécessité d'un signalement peut être déterminée au cas par cas en tenant compte des fonctions du système et de la situation de conduite.

5. Résumé

Les systèmes de commande pour les ADAS sont encore en cours de développement et divers nouveaux systèmes feront leur apparition à l'avenir. Dans l'intérêt du développement des technologies, il importe d'améliorer continuellement la sécurité et la convivialité de ces systèmes pour le conducteur moyen. Tout effet négatif ressenti par les utilisateurs peut nuire à la crédibilité des systèmes auprès du grand public et freiner leur développement. Pour parer à cette éventualité, il est important de définir des principes directeurs de base.

Ces principes se limitent aux principales recommandations considérées comme étant d'importance critique. Cependant, les systèmes qui arriveront sur le marché à l'avenir nécessiteront peut-être des principes directeurs portant sur des questions qui n'ont pas été abordées ici. L'évolution des technologies avec le temps pourrait aussi rendre certains principes obsolètes ou inutiles. Les principes exposés dans le présent document devront donc être révisés selon que de besoin, tâche qui devrait être attribuée au groupe informel des STI (en consultation avec le groupe de travail compétent qui pourrait être chargé d'un système particulier, le cas échéant), puisque ces principes portent sur les ADAS en général et non sur des systèmes précis.

À un stade ultérieur, le groupe informel des STI et les autres groupes de travail du WP.29 concernés entameront des discussions approfondies en vue de définir un mécanisme permettant de mettre efficacement en œuvre les principes applicables aux systèmes de commande. La présente annexe a été adoptée par le WP.29 à sa 160^e session (ECE/TRANS/WP.29/1104, par. 22) et transmise au Groupe de travail de la sécurité et de la circulation routières (WP.1) pour information.

Annexe 5 – Appendice

Interaction homme/machine (IHM) – Considérations relatives aux systèmes de commande pour les ADAS

Le présent document décrit certains des facteurs humains associés à l'automatisation de la conduite.

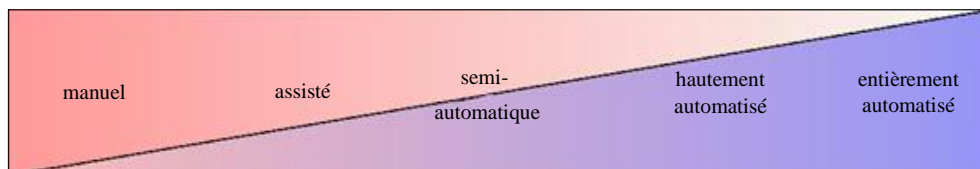
1. Introduction

Les systèmes de commande automatisés sont de plus en plus courants dans les véhicules routiers. De manière générale, l'automatisation vise à aider à la réalisation de tâches par voie mécanique ou électrique (Wickens et Hollands, 2000). Il s'agit de sélectionner activement et de traiter des informations, des prendre des décisions et/ou de commander des processus (Lee et See, 2004). Les systèmes de commande du véhicule automatisés ont pour but d'améliorer la sécurité (éviter des chocs et atténuation de leurs conséquences), le confort (réduction de la charge de travail du conducteur, amélioration du confort de conduite), la fluidité de la circulation (utilisation de la capacité routière, réduction des embouteillages) et l'environnement (réduction du bruit causé par la circulation, réduction de la consommation de carburant).

L'automatisation de fonctions de commande de base (transmission automatique, systèmes antiblocage des roues et systèmes de contrôle de stabilité) a fait la preuve de son efficacité, mais les conséquences pour la sécurité peuvent parfois être moins évidentes pour les systèmes plus sophistiqués. Il n'est pas certain que la sécurité soit toujours renforcée lorsqu'on assigne des fonctions à des dispositifs automatiques plutôt qu'au conducteur. On peut notamment citer les problèmes de performance liés à la non-intégration du conducteur dans la boucle de commande, qui ont été abondamment décrits comme étant un effet négatif potentiel de l'automatisation (voir notamment Weiner et Curry, 1980).

Les systèmes actifs d'aide à la conduite (ADAS) utilisent des capteurs et des processus complexes de traitement des signaux pour détecter et évaluer l'environnement du véhicule ; cela comprend la collecte et l'analyse de données relatives à l'infrastructure, si celles-ci sont disponibles. Ils fournissent une assistance active au contrôle latéral ou longitudinal du véhicule, ainsi que des informations et des avertissements (RESPONSE, 2001). Les tâches accomplies par les ADAS vont de l'information à l'évitement des chocs en passant par le contrôle du véhicule. Dans les ADAS, les fonctions d'avertissement et de commande ont chacune un rôle important à jouer pour l'amélioration de la sécurité et ces systèmes peuvent être classés en fonction du degré d'assistance qu'ils fournissent au conducteur (voir fig. 1, adaptée de Flemisch *et al.*, 2008).

Figure 1
Éventail de rôles en matière d'automatisation des véhicules (Flemisch *et al.*, 2008)



La figure 1 donne un aperçu de la progression de l'assistance et des rôles du conducteur qui y sont associés (Flemisch *et al.*, 2008). Par conducteur manuel on entend un conducteur qui commande le véhicule manuellement sans l'assistance d'un quelconque système. Une conduite assistée signifie que le conducteur est appuyé principalement par des systèmes d'avertissement tels qu'un système d'avertissement choc avant et un système d'avertissement de franchissement de ligne. En mode semi-automatique, environ la moitié des tâches sont automatisées ; par exemple, dans le cas de l'ACC, le conducteur contrôle le déplacement latéral du véhicule tandis que le système automatique contrôle son déplacement

longitudinal. Un mode de conduite hautement automatisé signifie que les systèmes commandent des éléments essentiels de la conduite, tels que l'intégralité des déplacements latéraux et longitudinaux, et le conducteur est principalement chargé de surveiller le fonctionnement automatique du véhicule et de reprendre le contrôle si nécessaire. Une conduite avec ou sans ôter les mains du volant peut être considérée comme hautement automatisée.

La figure 2 décrit la manière dont les ADAS assistent les conducteurs en matière de détection, de décision et d'exécution (Hiramatsu, 2005). En l'absence d'ADAS dans une situation de conduite conventionnelle, le conducteur se tient à l'écoute du comportement du véhicule. Il repère et reconnaît les éléments de l'environnement de conduite, évalue les risques imminents, le cas échéant, ainsi que les effets futurs de chacune de ses actions, prend le contrôle du véhicule et effectue la manœuvre appropriée afin d'atténuer le risque (Ho, 2006).

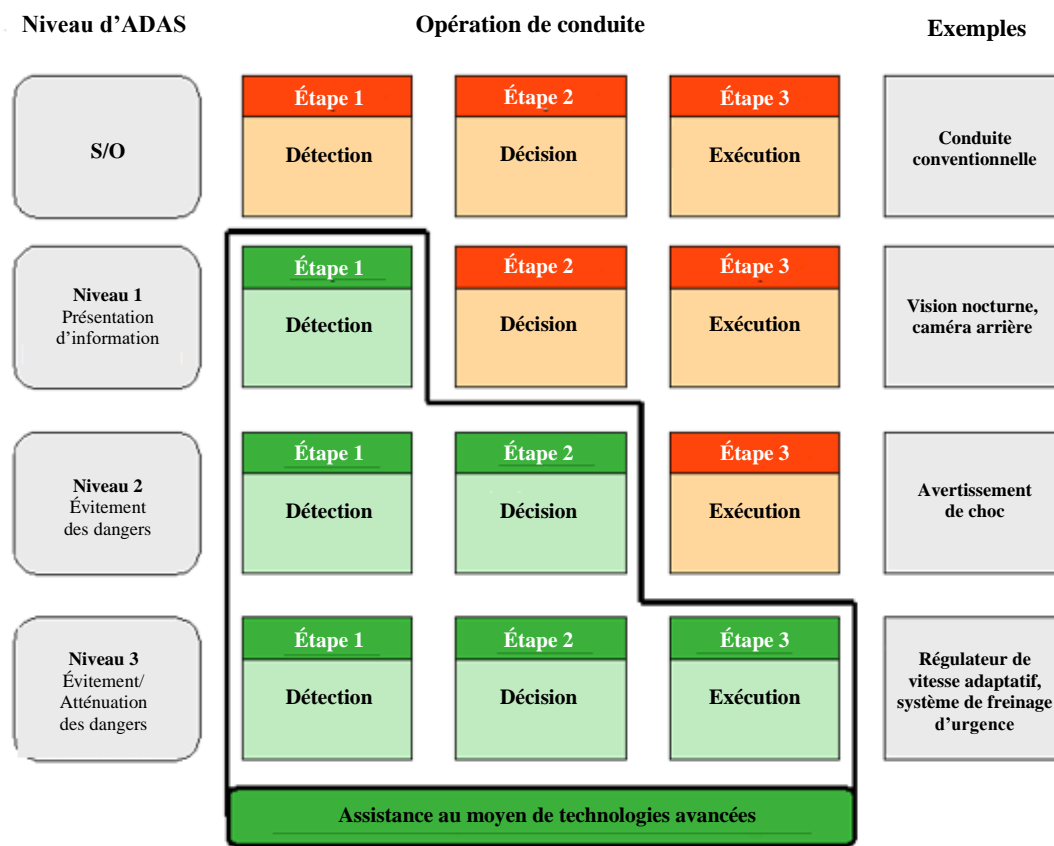
Au niveau 1, l'ADAS offre le plus faible niveau d'assistance (voir fig. 2). Ce type d'ADAS présente au conducteur les informations recueillies par les capteurs et l'aide uniquement à repérer les informations pertinentes. Il améliore la perception du conducteur en l'aidant à être conscient de l'environnement de conduite, mais n'émet pas de signal d'avertissement. Parmi les ADAS de ce type, on peut citer les systèmes de guidage routier qui aident le conducteur à trouver le chemin de sa destination. Un système de vision vers l'arrière à caméra qui affiche la zone située derrière le véhicule et fournit des informations est également un ADAS de niveau 1 ; s'il émet un signal d'avertissement, il s'agit d'un système de niveau 2.

Les ADAS de niveau 2 aident le conducteur en les aidant à évaluer la gravité des dangers en émettant des signaux d'avertissement afin qu'il évite les situations critiques. Ils s'appuient sur les fonctions de détection de l'environnement de conduite que l'on trouve également chez un ADAS de niveau 1. Parmi les ADAS de niveau 2 on peut citer les systèmes d'avertissement choc avant et les systèmes d'avertissement de franchissement de ligne.

Au niveau 3, l'ADAS fournit une assistance plus importante au conducteur avec de fonctions de commande du véhicule, et évite les dangers ou en atténue les conséquences activement, sans intervention directe du conducteur. Ces systèmes d'assistance à intervention présentent un degré d'automatisation plus élevé et échappent davantage au contrôle du conducteur. Parmi les ADAS de niveau 3, on peut citer les régulateurs de vitesse adaptatifs (ACC) et les systèmes avancés de freinage d'urgence (AEBS), qui détectent les obstacles à l'avant du véhicule et interviennent seuls en prenant des mesures d'évitement ou d'atténuation du danger en effectuant par exemple un freinage modéré ou rapide afin d'ajuster la vitesse de manière à ce que l'espace libre devant le véhicule ne passe pas en dessous d'un certain seuil. Les ADAS de niveau 3 sont donc de deux types : ceux du premier type, comme l'ACC, servent pendant les situations de conduite normales, ceux du deuxième type, comme l'AEBS, servent lors des situations de conduite critiques.

Figure 2

Modèle de comportement d'un conducteur et niveau d'assistance à la conduite



2. Facteurs humains associés à l'automatisation de la conduite

L'introduction de systèmes automatiques dans les véhicules soulève de nombreuses questions liées aux facteurs humains (voir par exemple Sheridan, 1992). Un niveau avancé d'automatisation peut modifier fondamentalement les tâches et le rôle du conducteur dans la circulation routière. Bien qu'elle facilite les opérations de conduite, l'automatisation des voitures peut aussi potentiellement nuire à la performance (Young et Stanton, 1997). Les sections ci-après résument les principales questions liées à l'automatisation de la conduite.

2.1 Charge de travail

La charge de travail mentale du conducteur est au cœur des préoccupations concernant l'automatisation. Certains travaux indiquent que l'automatisation a un double effet sur cette charge de travail (Stanton, Young et Walker, 2007). L'automatisation peut réduire la charge de travail du conducteur dans certain cas, si elle prend en main des tâches de conduite ; en revanche, elle peut accroître le degré d'attention requis et la charge de travail mentale dans d'autres domaines, par exemple du fait de la nécessité de surveiller les opérations réalisées par les systèmes automatiques. Dans le premier cas, le nombre réduit de tâches à réaliser peut entraîner une *sous-charge* du conducteur du fait de la réduction de l'attention requise. Dans le deuxième cas, une *surcharge* du conducteur peut survenir en cas de défaillance du système ou si le conducteur connaît mal le système (Brook-Carter et Parkes, 2000). Une sous-charge et une surcharge mentales peuvent toutes deux nuire à la performance (Stanton *et al.*, 2007).

L'automatisation vise généralement à alléger la charge de travail, mais lorsqu'un certain niveau d'automatisation allège la charge de travail mentale du conducteur à tel point que celle-ci devient trop faible, le conducteur risque, en cas de défaillance d'un système, de

devoir répondre à un déferlement de sollicitations pour éviter un accident. Dans certains cas les conducteurs n'arrivent pas à faire face à cette situation, ce qui peut entraîner une collision (Young et Stanton, 1997). Si l'ADAS assume une part importante de la charge de travail, le conducteur peut surestimer l'efficacité du système et adopter un mode de conduite plus passif. Un relâchement de l'attention ou une attitude trop passive peuvent créer d'autres problèmes tels que la monotonie et la fatigue (Thiffault et Bergeron, 2003).

La capacité d'appréciation de la situation et le temps de réaction peuvent aussi pâtir de l'automatisation car celle-ci exclut l'opérateur de la « boucle de commande ». Les conducteurs ont tendance à faire moins d'efforts en raison de l'automatisation, et l'une des conséquences psycho-physiologiques d'une diminution de l'activité est la diminution de la vigilance. D'autre part, des conducteurs par ailleurs vigilants peuvent profiter de cette réduction des tâches requises pour faire autre chose en même temps. Certains estiment que l'objectif fondamental devrait être d'optimiser, et non de réduire, la charge de travail, afin de trouver un équilibre entre la demande et les ressources à la fois pour la tâche à accomplir et pour l'opérateur (Young et Stanton, 1997 ; Reichart, 1993 ; Rumar, 1993).

2.2 Confiance

Le recours à l'automatisation est, dans une large mesure, mû par la confiance en l'automatisation. Selon Lee et See (2004), on tend à s'appuyer sur des systèmes automatisés auxquels on fait confiance et à rejeter ceux auxquels on ne fait pas confiance (p. 51). Un niveau de confiance trop faible peut avoir pour effet que la technologie est ignorée, ce qui réduit à néant ses avantages ; *a contrario*, un excès de confiance peut entraîner une dépendance excessive à l'égard du système automatique (Parasuraman et Riley, 1997). En d'autres termes, les conducteurs peuvent soit faire trop peu confiance aux systèmes d'aide à la conduite automatisés et donc les sous-utiliser, soit leur faire trop confiance et donc en être excessivement tributaires. En règle générale, le niveau de confiance semble être principalement lié à l'idée que le conducteur se fait des capacités du système. En particulier, si le système est considéré comme étant mieux à même d'effectuer une tâche que le conducteur, ce dernier lui fera confiance et s'en remettra à lui ; à l'inverse, un système ne sera pas utilisé si le conducteur considère qu'il est moins efficace qu'un opérateur humain (Young, 2008).

En outre, la confiance est généralement qualifiée d'attitude dépendante du passé qui évolue avec le temps (Lee et See, 2004). Cette évolution de la confiance n'est pas la même pour les systèmes qui fonctionnent dans les situations de conduite normales et ceux destinés aux situations critiques. Dans des conditions de conduite normales, la confiance peut entraîner une forte dépendance si le conducteur estime que le système est fiable dans la durée. Dans les situations de conduite critiques, le conducteur n'a pas nécessairement l'occasion de voir le système à l'œuvre et de développer le niveau de confiance élevé nécessaire pour laisser sans crainte un système exécuter automatiquement des actions essentielles pour la sécurité.

Rudin-Brown et Parker (2004) ont mesuré le niveau de confiance des conducteurs à l'égard de l'ACC avant et après utilisation et ont constaté que ce niveau augmentait de manière significative après une exposition au système. Il importe donc de créer des systèmes automatisés dignes de confiance. Des niveaux appropriés de confiance et de dépendance sont possibles si le conducteur est bien informé des capacités du système automatisé. La sensibilisation et la formation des conducteurs sont donc indispensables (Lee et See, 2004).

2.3 Adaptation comportementale

Comme toute modification de l'environnement de conduite, l'introduction d'ADAS peut entraîner des changements dans le comportement du conducteur. Les modifications comportementales causées par l'introduction d'ADAS sont un enjeu majeur pour l'efficacité et la sécurité de ces systèmes. L'adaptation comportementale est un comportement non voulu qui survient après l'introduction de modifications au système de transport routier (Brook-Carter et Parkes, 2000 ; OCDE, 1990). Ces adaptations négatives peuvent réduire certains

des effets prévus des ADAS sur le plan de la sécurité. Par exemple, si les ADAS assument une part importante de la charge de travail, cela peut mener le conducteur à surestimer l'efficacité des systèmes et à adopter une conduite plus passive.

3. Intégration du conducteur dans la boucle de commande (« *driver-in-the-loop* »)

On entend par « *driver-in-the-loop* » le fait que le conducteur participe aux opérations de conduite et soit conscient de l'état du véhicule ainsi que de l'état de la circulation routière. L'intégration du conducteur dans la boucle de commande signifie que celui-ci joue un rôle actif au sein du système conducteur/véhicule (voir fig. 1 et 2). Il surveille activement les informations qui lui sont fournies, repère les situations nouvelles, prend des décisions et agit en conséquence. À l'inverse, l'exclusion du conducteur de la boucle de commande implique que celui-ci n'est pas immédiatement au fait de l'état du véhicule et de la circulation parce qu'il ne participe pas activement à la surveillance de la situation, à la prise de décisions et aux opérations de conduite (Kienle *et al.*, 2009). Cela nuit à la capacité du conducteur de détecter les erreurs du système et d'y réagir manuellement (Endsley et Kiris, 1995).

La Convention de Vienne sur la circulation routière de 1968 vise à améliorer la sécurité routière en harmonisant les règles de circulation au niveau international. Plusieurs articles de la Convention de Vienne présentent un intérêt pour les discussions relatives à l'automatisation et à la commande des véhicules. Les articles 8 et 13, en particulier, disposent que le conducteur doit constamment avoir le contrôle de son véhicule. Cela peut ne pas être le cas avec certaines fonctions de conduite autonomes. La question de la cohérence entre la Convention de Vienne et les Règlements techniques concernant les véhicules élaborés par le WP.29 et le WP.1 fait actuellement l'objet de discussions¹. Certains pays, comme les États-Unis d'Amérique et le Canada, n'ont pas signé la Convention.

Il sera difficile de tracer la frontière entre l'intégration et la non-intégration du conducteur dans la boucle de commande. Par exemple, la surveillance des systèmes et des environs peut être plus ou moins déficiente, selon que le conducteur suit la situation de près ou se laisse distraire. Par conséquent, le degré d'intégration du conducteur dans la boucle de commande peut varier en fonction de la mesure dans laquelle celui-ci est au fait de la situation de conduite.

L'automatisation peut jouer un rôle dans la non-intégration du conducteur dans la boucle de commande. Un exemple de situation où les ADAS pourraient retirer le conducteur de la boucle de commande est l'utilisation conjointe d'un système d'aide au maintien dans la voie (LKS) et d'un régulateur de vitesse adaptatif (ACC). Si le conducteur se contente de vérifier périodiquement l'état du véhicule plutôt que d'en conserver le contrôle, il peut sortir de la boucle de commande. Le fait de ne pas remarquer un danger peut créer la confusion si le conducteur ne comprend pas la réaction du système d'avertissement à ce danger. En règle générale, lorsque les êtres humains sont en dehors de la boucle de commande, leurs capacités de surveillance sont médiocres (Bainbridge, 1987).

Les recherches portant sur les effets de l'automatisation des véhicules ont donné des résultats contrastés. Par exemple, Stanton et Young (2005) ont constaté que les utilisateurs d'ACC avaient une moins bonne conscience de la situation. De même, Rudin-Brown *et al.* (2004) ont constaté que les conducteurs avaient tendance à détourner leur attention de la conduite et à la porter sur une activité secondaire (par exemple, l'utilisation d'un appareil télématique installé dans l'habitacle) lorsqu'ils utilisent un ACC. En revanche, Ma et Kaber (2005) ont conclu que les systèmes automatisés aidaient généralement les conducteurs à être conscients de la situation. D'après leurs résultats, l'utilisation d'un système de type ACC améliorerait la connaissance de la situation de conduite dans les conditions de conduite normales et réduisait la charge de travail mentale du conducteur.

¹ *Note du secrétariat* : Les articles 8 et 13 de la Convention de Vienne sur la circulation routière de 1968 ont été modifiés à l'effet de surmonter cette limitation ; les modifications concernées entreront en vigueur le 23 mars 2016 (ECE/TRANS/WP.1/145).

Le fait de maintenir le conducteur dans la boucle de commande revêt une importance particulière pour la prévention des incidents de la circulation, une bonne perception de la situation étant indispensable aux conducteurs pour faire face aux éventuelles difficultés. C'est pourquoi l'un des principaux objectifs des recherches portant sur les ADAS est de savoir quelles techniques sont optimales pour que le conducteur reste intégré dans la boucle de commande lorsque le contrôle automatique du véhicule est activé. Compte tenu des facteurs humains précités l'une des hypothèses de base est que la participation du conducteur dans la conduite du véhicule, dans des conditions de conduite normales, reste à un niveau optimal si :

- a) La charge de travail mentale est modérée ;
- b) Une bonne connaissance de la situation est maintenue tout au long de la conduite ;
- c) Le conducteur fait suffisamment confiance au(x) système(s) automatisé(s) ;
- d) Aucune adaptation comportementale (comportements compensatoires) n'est constatée.

Les systèmes automatisés élaborés et conçus en ayant à l'esprit les principes évoqués plus haut assisteront et amélioreront la conduite automobile. De plus, si les ADAS sont conçus de telle manière que les conducteurs restent informés et conservent le contrôle du véhicule, cela évitera les erreurs liés au fait que le conducteur n'est pas intégré dans la boucle de commande.

4. Travaux futurs

L'automatisation rendra la conduite automobile plus pratique et plus sûre, mais elle pourrait aussi rendre le conducteur moins vigilant et accroître les risques. Pour que l'automatisation des véhicules se développe correctement, il faudra mener des travaux de recherche supplémentaires dans les domaines suivants :

- a) Trouver des moyens de mesurer le niveau de conscience de la situation dans le contexte de la conduite, d'en comprendre les variations, d'en estimer le niveau préférentiel et de maintenir ce niveau ;
- b) Préciser les notions de sous-charge et de surcharge de travail et trouver des moyens de les mesurer et d'éviter une dépendance excessive à l'égard des systèmes automatisés en tenant compte des adaptations comportementales du conducteur ;
- c) Étudier les moyens de préserver le principe de responsabilité en matière de conduite automobile lorsque le niveau d'automatisation devient très élevé.

5. Références

- Bainbridge, L. (1987). Ironies of Automation. Dans J. Rasmussen, K. Duncan, et J. Leplat (Eds.), *New Technology and Human Error*. Chichester et New York : John Wiley & Sons.
- Brook-Carter, N. et Parkes, A. (2000). *ADAS and Driver Behavioural Adaptation*. European Community: Competitive and Sustainable Growth Programme.
- Endsley, M. R. et Kiris, E. O. (1995). The out-of-the-loop performance problem and level of control in automation. *Human Factors*, 37(2), 381-94.
- Flemisch, F., Kelsch, J., Löper, C., Schieben, A. et Schindler, J. (2008). Automation spectrum, inner/outer compatibility and other potentially useful human factors concepts for assistance and automation. Dans D. de Waard, F. O. Flemisch, B. Lorenz, H. Oberheid, et K. A. Brookhuis (Eds.) (2008), *Human Factors for assistance and automation* (p. 1 à 16). Maastricht (Pays-Bas) : Shaker Publishing.

- Hiramatsu, K. (2005). International Harmonized Research Activities – Intelligent Transport Systems (IHRA – ITS) Working Group Report. Dans *19th International Technical Conference on the Enhanced Safety of Vehicles (ESV)*. Washington.
- Ho, A. W. L. (2006). *Integrating automobile multiple intelligent warning systems: Performance and policy implications*. M. Sc. Thesis, MIT Press, MA.
- Kienle, M., Damböck, D., Kelsch, J., Flemisch, F. et Bengler, K. (2009). Towards an H-Mode for highly automated vehicles: driving with side sticks. Proceedings of the First *International Conference on Automotive User Interfaces and Interactive Vehicular Applications (Automotive UI 2009)*, 21 et 22 septembre 2009, Essen (Allemagne), p. 19 à 23.
- Lee, J. D., et See, K. A. (2004). Trust in automation: designing for appropriate reliance. *Human Factors*, 46(1), 50-80.
- Ma, R., et Kaber, D. B. (2005). Situation awareness and workload in driving while using adaptive cruise control and a cell phone. *International Journal of Industrial Ergonomics*, 35(10), 939-953.
- OCDE (1990). *Adaptations du comportement aux changements dans le système de transports routiers*. OCDE, Paris.
- Parasuraman, R. et Riley, V. (1997). Human and automation: Use, misuse, disuse, abuse. *Human Factors*, 39, 230-253.
- Reichart, G. (1993). Problems in vehicle systems. Dans A. M. Parkes & S. Franzen (Eds.), *Driving future vehicles* (p. 143 à 146). Londres : Taylor & Francis.
- RESPONSE (2001). The integrated Approach of User, System and Legal Perspective: Final Report on Recommendations for Testing and Market Introduction. *Project TR4022, Deliverable n° 2.2*, September 2001.
- RESPONSE 3 (2009). *Code of Practice for the Design and Evaluation of ADAS, Version 5*, (PREVENT) Preventive and Active Safety Applications Integrated Project, EU IST contract number FP6-507075.
- Rudin-Brown, C. M. et Parker, H. A. (2004). Behavioral adaptation to adaptive cruise control: implications for preventive strategies. *Transportation Research, F*, 7, 59-76.
- Rumar, K. (1993). Road User Needs. Dans A. M. Parkes & S. Franzen (Eds.), *Driving future vehicles* (p. 41 à 48). Londres : Taylor & Francis.
- Sheridan, T. B. (1992). *Telerobotics, Automation, and Human Supervisory Control*. The MIT Press.
- Stanton, N. A. et Young, M. S. (2005). Driver behaviour with adaptive cruise control. *Ergonomics*, 48(10), 1294-1313.
- Stanton, N. A., Young, M. S. et Walker, G. H. (2007). The psychology of driving automation: a discussion with Professor Don Norman. *International Journal of Vehicle Design*, 45(3), 289-306.
- Thiffault, P. et Bergeron, J. (2003). Monotony of road environment and driver fatigue: a simulator study, *Accident Analysis & Prevention*, 35, p. 381 à 391.
- CEE/WP.29 (2010). Guidelines on establishing requirements for high-priority warning signals, document informel n° WP.29-150-22. Convention de Vienne. (1968). *Convention sur la circulation routière*, E/CONF.56/16/Rev.1/Amnd.1.
- Weiner, E. L. et Curry, R. E. (1980). Flight-deck automation: Promises and Problems. *Ergonomics*, 23, 995-1011.
- Wickens, C. D. et Hollands, J. G. (2000). *Engineering Psychology and Human Performance* (3rd Ed). Upper Saddle River, NJ: Prentice-Hall Inc.
- Young, M. S. (2008). *Driver-centred Design*. Consulté le 30 août 2009 à l'adresse http://www.autofocusasia.com/automotive_design_testing.
- Young, M. S. et Stanton, N. A. (1997). Automotive automation: Investigating the impact on drivers' mental workload. *International Journal of Cognitive Ergonomics*, 1(4), 325-336.

Annexe 6

Directive sur la cybersécurité et la protection des données

Directive relative aux mesures visant à garantir la cybersécurité et la protection des données des véhicules connectés et des véhicules à conduite automatisée

1. Préambule

- 1.1 La numérisation de la mobilité et l'augmentation du volume de données qui en résulte s'accompagnent de nouvelles exigences applicables à la sécurité des véhicules et aux infrastructures ainsi qu'à la protection des droits et des libertés des personnes auxquelles se rapportent ces données.
- 1.2 Les questions de cybersécurité et de cryptage des données prendront une importance croissante à mesure que l'automatisation et l'interconnectivité des fonctions de conduite se développeront.
- 1.3 Les véhicules connectés et les véhicules à conduite automatisée doivent donc être régis par des réglementations claires en matière de cybersécurité et de protection des données. L'objectif est de veiller à ce que les véhicules soient protégés contre les interférences et les manipulations extérieures.
- 1.4 La directive dont il est question ici vise à présenter les prescriptions dans ce domaine aux constructeurs automobiles, aux fournisseurs de composants et de systèmes installés sur des véhicules ainsi qu'aux prestataires de services pour ces systèmes, afin de garantir un degré élevé de cybersécurité et de protection des données. D'autres méthodes peuvent toutefois être utilisées, à condition de démontrer qu'elles garantissent un niveau de sécurité au moins équivalent.
- 1.5 La présente directive constitue un document d'orientation provisoire en attendant l'aboutissement des activités menées en collaboration et des travaux de recherche en cours, ainsi que l'élaboration de prescriptions plus détaillées harmonisées au niveau mondial sur la cybersécurité et la protection des données.
- 1.6 La présente directive doit servir de base à l'élaboration de prescriptions, dans le cadre des Règlements ONU, visant à garantir la cybersécurité et la protection des données.
- 1.7 La présente directive n'a pas d'incidences sur les lois existantes relatives à la protection des données. Elle ne vise pas à amoindrir ou à renforcer les dispositions juridiques relatives à la protection des données.

2. Champ d'application

- 2.1 La présente directive porte sur les mesures applicables aux véhicules connectés et aux véhicules à conduite automatisée en ce qui concerne la cybersécurité et la protection des données.

3. Définitions

- 3.1 (Réservé)
- 3.2 On entend par « *véhicule connecté* » un véhicule équipé d'un dispositif destiné à permettre une connexion ou une communication sans fil (éventuellement à

l'usage de la conduite automatisée) avec des dispositifs externes, des véhicules, des réseaux ou des services.

- 3.3 On entend par « *cybersécurité* » la préservation du caractère confidentiel, de l'intégrité et de la disponibilité des informations dans le « cyberspace », c'est-à-dire dans l'environnement complexe résultant de l'interaction des personnes, des logiciels et des services (par exemple sur Internet) au moyen de dispositifs technologiques et de réseaux associés à ceux-ci, cet environnement n'existant pas sous une forme physique.
- 3.4 On entend par « *protection des données* » la protection du droit d'une personne physique au respect de sa vie privée et familiale, de son domicile et de ses communications pour ce qui concerne le traitement des données à caractère personnel.
- 3.5 On entend par « *personne concernée* » la personne à laquelle se rapportent des données à caractère personnel (par exemple, les propriétaires ou les conducteurs de véhicules).
- 3.6 On entend par « *protection des données par défaut* » l'obligation pour un contrôleur d'appliquer des mesures techniques et organisationnelles garantissant que, par défaut, seules les données à caractère personnel nécessaires à la réalisation d'un objectif spécifique du traitement puissent être traitées.
- 3.7 On entend par « *protection des données dès la conception* » l'obligation pour un contrôleur d'appliquer des mesures techniques et organisationnelles appropriées à son activité de traitement afin d'appliquer les principes de protection des données pour protéger les droits des personnes concernées en réduisant la probabilité et la gravité du risque pour leur vie privée et familiale ainsi que pour le caractère privé de leur domicile et de leurs communications.

4. Prescriptions énoncées par la directive

Les véhicules connectés et les véhicules à conduite automatisée doivent faire l'objet de mesures visant à garantir la cybersécurité et la protection des données et doivent satisfaire aux prescriptions énoncées ci-après.

- 4.1 Généralités :
- a) Le droit de toute personne au respect de sa vie privée et du caractère privé de ses communications doit être respecté ;
 - b) Les données à caractère personnel doivent être traitées en toute légalité, dans la transparence et de manière équitable à l'égard des personnes concernées ;
 - c) Les constructeurs automobiles, les fournisseurs de composants et de systèmes ainsi que les prestataires de services doivent respecter les principes de la protection des données par défaut et de la protection des données dès la conception (voir les définitions 3.6 et 3.7) ;
 - d) Les constructeurs automobiles, les fournisseurs de composants et de systèmes ainsi que les prestataires de services doivent veiller à ce qu'une protection adéquate soit assurée contre la manipulation et l'utilisation abusive de la structure technique ainsi que des données et des processus ;
 - e) Afin de prévenir tout accès non autorisé aux véhicules par le « cyberspace », les constructeurs automobiles, les fournisseurs de composants et de systèmes ainsi que les prestataires de services doivent garantir la sécurité du chiffrement des données et des communications ;

- f) Le système doit être accessible à la vérification, au moyen d'un audit indépendant autorisé, des mesures appliquées par les constructeurs automobiles, les fournisseurs de composants et de systèmes ainsi que par les prestataires de services pour garantir la cybersécurité et la protection des données.
- 4.2 Protection des données
- 4.2.1 Le principe de légalité, d'équité et de transparence du traitement des données à caractère personnel implique en particulier :
- a) Le respect de l'identité et de la vie privée de la personne concernée ;
- b) L'interdiction d'exercer une discrimination à l'égard d'une personne sur la base de données à caractère personnel ;
- c) La prise en considération des attentes raisonnables des personnes concernées s'agissant de la transparence et des conditions de traitement des données ;
- d) Le maintien de l'intégrité et de la fiabilité des systèmes informatiques et, en particulier, l'interdiction de manipuler secrètement le traitement des données ;
- e) La reconnaissance des avantages d'un traitement des données reposant sur la liberté en matière de circulation des données, de communication et d'innovation, pour autant que les personnes concernées soient tenues de respecter le principe du traitement des données à caractère personnel à des fins relatives à l'intérêt public supérieur ;
- f) La préservation des données sur la mobilité des personnes, compte tenu des besoins et des finalités.
- 4.2.2 Les moyens offerts par les techniques permettant l'anonymat ou le recours aux pseudonymes doivent être utilisés.
- Les personnes concernées doivent recevoir des informations complètes précisant quelles données sont collectées et traitées dans le cadre de la mise sur le marché de véhicules connectés et de véhicules à conduite automatisée, à quelles fins et par qui. Les personnes concernées doivent donner leur consentement à la collecte et au traitement de leurs données en toute connaissance de cause et sur une base volontaire.
- 4.2.3 La collecte et le traitement de données à caractère personnel doivent être limités aux données qui sont utiles dans le contexte de ladite collecte. Le cas échéant, la personne concernée doit avoir le droit de retirer son consentement si les fonctions visées ne sont pas nécessaires pour le fonctionnement de son véhicule ou pour la sécurité routière.
- 4.2.4 En outre, des mesures et des procédures techniques et organisationnelles appropriées visant à garantir le respect de la vie privée de la personne concernée doivent être mises en œuvre tant au moment de la détermination des moyens de traitement que lors du traitement lui-même. La conception des systèmes de traitement des données installés dans les véhicules doit être respectueuse de la protection des données, c'est-à-dire qu'elle doit prendre en compte les aspects liés à la cybersécurité et à la protection des données lors de l'étude des composants (« respect de la vie privée dès la conception ») et qu'elle doit définir les paramètres de base de la configuration d'usine en conséquence (« respect de la vie privée par défaut »).
- 4.3 Sûreté
- 4.3.1 Les normes relatives à la sûreté fonctionnelle des principaux composants ou systèmes électriques et électroniques équipant les véhicules, telles que l'ISO 26262, doivent être appliquées en tenant compte des exigences relatives à la sécurité des véhicules connectés et des véhicules à conduite automatisée.

- 4.3.2 La connexion et la communication à bord des véhicules connectés et des véhicules à conduite automatisée :
- a) Ne doivent pas avoir d'incidences sur les dispositifs et les systèmes internes produisant les informations internes nécessaires à la commande du véhicule, sauf si des mesures appropriées ont été prises à cet effet ;
 - b) Doivent être conçues de manière à éviter la manipulation frauduleuse des logiciels des véhicules connectés et des véhicules à conduite automatisée ainsi que l'accès frauduleux aux informations de bord, résultant d'attaques informatiques effectuées par les moyens suivants :
 - i) Connexion sans fil ;
 - ii) Connexion câblée via le port de diagnostic, etc. ;
 - c) Doivent être assorties de mesures visant à garantir le passage en « mode sûr » en cas de dysfonctionnement, par exemple au moyen de la redondance.
- 4.3.3 Lorsque des véhicules connectés et des véhicules à conduite automatisée détectent une manipulation frauduleuse résultant d'une attaque informatique, leur système doit avertir le conducteur et, le cas échéant, prendre les commandes du véhicule pour en assurer la sécurité conformément aux prescriptions énoncées ci-dessus.
- 4.4 Sécurité
- 4.4.1 La protection des véhicules connectés et des véhicules à conduite automatisée exige des mesures de sécurité vérifiables et conformes aux normes de sécurité (par exemple la série de normes ISO 27000 ou la norme ISO/CEI 15408).
- 4.4.2 Les véhicules connectés et les véhicules à conduite automatisée doivent être protégés par les mesures suivantes :
- a) Des mesures de protection de l'intégrité, par exemple lors des mises à jour de logiciels ;
 - b) Des mesures appropriées de gestion des clefs cryptographiques.
- 4.4.3 L'intégrité des communications internes entre les contrôleurs dans les véhicules connectés et les véhicules à conduite automatisée doit être protégée, par exemple au moyen de l'authentification.
- 4.4.4 Les services en ligne d'accès à distance aux véhicules connectés et aux véhicules à conduite automatisée doivent comporter une fonction fiable d'authentification mutuelle et garantir la sécurité des communications (protection de la confidentialité et de l'intégrité) entre les entités concernées.

Annexe 7

Dispositions relatives aux codes pour l'identification des logiciels

I. Introduction

Le Règlement ONU n° [15...], énonçant des prescriptions uniformes relatives à l'homologation des véhicules en ce qui concerne les processus de mise à jour logicielle et les systèmes de gestion des mises à jour logicielles, définit le « *code RXSWIN (RX Software Identification Number – RX Numéro d'identification du logiciel)* » comme étant le code attribué par le constructeur du véhicule, associé aux informations concernant le logiciel du système de commande électronique, soumis à homologation et faisant partie intégrante des caractéristiques du véhicule pertinentes dans le cadre de son homologation de type au titre du Règlement ONU n° X.

Pour utiliser le code RXSWIN, les Règlements ONU concernés peuvent faire référence, par incorporation, à la présente annexe de façon à introduire les définitions et dispositions suivantes.

II. Définitions

Aux fins de la présente Résolution d'ensemble et des Règlements ONU qui font référence à la présente annexe :

- 2.1 « *Code RXSWIN (RX Software Identification Number – RX Numéro d'identification du logiciel)* » désigne le code attribué par le constructeur du véhicule, associé aux informations concernant le logiciel du système de commande électronique, soumis à homologation et faisant partie intégrante des caractéristiques du véhicule pertinentes dans le cadre de son homologation de type au titre du Règlement n° X.
- 2.2 « *Système de commande électronique* » désigne la combinaison de modules conçus pour assurer ensemble les fonctions de commande du véhicule annoncées, par traitement électronique de données. Ce type de système, souvent commandé par un logiciel, est conçu à partir de composants fonctionnels discrets, tels que des capteurs, des unités de commande électronique et des actionneurs, reliés entre eux par des liaisons de transmission. Ces composants peuvent comprendre des éléments mécaniques, électropneumatiques ou électrohydrauliques. Le « système » dont il est question ici est celui pour lequel une homologation de type est demandée.
- 2.3 « *Logiciel* » désigne la partie d'un système de commande électronique constituée de données numériques et d'instructions.

III. Prescriptions pour l'identification des logiciels

Aux fins de la présente Résolution d'ensemble et des Règlements ONU qui font référence à la présente annexe :

- 3.1 Afin de s'assurer que le logiciel du système peut être identifié, le constructeur du véhicule peut utiliser un code RXSWIN.
- 3.2 Si le constructeur utilise un code RXSWIN, les dispositions suivantes sont applicables :

- 3.2.1 Le constructeur du véhicule doit être en possession d'une homologation valable conformément au Règlement ONU n° XXX [Règlement relatif aux processus de mise à jour logicielle].
- 3.2.2 Le constructeur du véhicule doit fournir les informations suivantes dans la fiche de communication du présent Règlement (du Règlement qui fait référence à la présente annexe) :
- a) Le code RXSWIN ;
 - b) Le moyen de lire le code RXSWIN ou la (les) version(s) du (des) logiciel(s) si le RXSWIN n'est pas présent sur le véhicule.
- 3.2.3 Le constructeur du véhicule peut fournir, dans la fiche de communication du Règlement visé, une liste des paramètres pertinents qui permettent d'identifier les véhicules pouvant être mis à jour avec le logiciel associé au code RXSWIN. Les informations fournies sont déclarées par le constructeur et ne peuvent pas être vérifiées par une autorité d'homologation.
- 3.2.4 Le constructeur du véhicule peut obtenir une nouvelle homologation de type dans le but de différencier les versions du logiciel destinées à être utilisées sur des véhicules déjà immatriculés des versions du logiciel utilisées sur des véhicules neufs. Cette disposition permet de répondre aux situations dans lesquelles les règlements d'homologation de type sont mis à jour ou des modifications matérielles sont apportées à des véhicules fabriqués en série. En accord avec l'organisme chargé des essais, on évitera autant que possible de procéder deux fois aux mêmes essais.

IV. Arrêt définitif de la production et code RXSWIN

- 4.1 Si le détenteur de l'homologation cesse définitivement la production d'un type de véhicule homologué conformément au présent Règlement (au Règlement visé qui fait référence à la présente annexe), il le notifie à l'autorité qui a délivré l'homologation, laquelle, à son tour, avise les autres Parties à l'Accord de 1958 appliquant ce Règlement (le Règlement visé qui fait référence à la présente annexe), au moyen d'une fiche de communication conforme au modèle présenté dans l'annexe [Fiche de communication] au Règlement (au Règlement visé).
- 4.2 La production n'est pas considérée comme définitivement arrêtée si le constructeur prévoit d'obtenir d'autres homologations pour des mises à jour de logiciels concernant des véhicules déjà immatriculés.

V. Mentions concernant le code RXSWIN à inclure dans la fiche de communication

Note : La fiche de communication du Règlement visé qui fait référence à la présente annexe doit inclure la mention « Arrêt définitif de la production », le cas échéant, ainsi que les informations supplémentaires suivantes (en caractères gras) au sujet du code RXSWIN.

Fiche de communication

Communication

(format maximal : A4 (210 x 297 mm))



Émanant de : Nom de l'administration :

.....
.....
.....

- Concernant² : Délivrance d'une homologation
- Extension d'homologation
- Retrait d'homologation à compter du jj/mm/aaaa
- Refus d'homologation
- Arrêt définitif de la production

d'un type de véhicule, en application du Règlement ONU n° [*le présent Règlement*]

N° d'homologation :

N° d'extension :

Motif de l'extension :

(...)

(...)

Informations supplémentaires concernant le code RXSWIN :

Informations sur le moyen de lire le code RXSWIN ou la (les) version(s) du (des) logiciel(s) si le RXSWIN n'est pas présent sur le véhicule :

S'il y a lieu, énumérer les paramètres pertinents qui permettent d'identifier les véhicules pouvant être mis à jour avec le logiciel associé au code RXSWIN indiqué au point ci-dessus :

».

¹ Numéro distinctif du pays qui a délivré/étendu/refusé/retiré l'homologation (voir les dispositions du Règlement relatives à l'homologation).

² Biffer la mention inutile.