

8 novembre 2019

Accord

Concernant l'adoption de Règlements techniques harmonisés de l'ONU applicables aux véhicules à roues et aux équipements et pièces susceptibles d'être montés ou utilisés sur les véhicules à roues et les conditions de reconnaissance réciproque des homologations délivrées conformément à ces Règlements*

(Révision 3, comprenant les amendements entrés en vigueur le 14 septembre 2017)

Additif 47 : Règlement ONU n° 48

Révision 12 - Amendement 8

Complément 12 à la série 06 d'amendements - Date d'entrée en vigueur : 15 octobre 2019

Installation des dispositifs d'éclairage et de signalisation lumineuse

Le présent document est communiqué uniquement à titre d'information. Le texte authentique, juridiquement contraignant, est celui du document ECE/TRANS/WP.29/2018/99/Rev.2.



Nations Unies

* Anciens titres de l'Accord :

Accord concernant l'adoption de conditions uniformes d'homologation et la reconnaissance réciproque de l'homologation des équipements et pièces de véhicules à moteur, en date, à Genève, du 20 mars 1958 (version originale) ;

Accord concernant l'adoption de prescriptions techniques uniformes applicables aux véhicules à roues, aux équipements et aux pièces susceptibles d'être montés ou utilisés sur un véhicule à roues et les conditions de reconnaissance réciproque des homologations délivrées conformément à ces prescriptions, en date, à Genève, du 5 octobre 1995 (Révision 2).



Complément 12 à la série 06 d'amendements au Règlement ONU n° 48 (Installation des dispositifs d'éclairage et de signalisation lumineuse)

Paragraphe 2, lire :

« 2. Définitions

2.1 Définitions générales

2.1.1 Les définitions contenues dans le présent Règlement et sa série d'amendements en vigueur à la date de la demande d'homologation de type s'appliquent aux Règlements qui concernent les dispositifs de signalisation lumineuse, les dispositifs d'éclairage routier et les dispositifs rétro réfléchissants.

2.1.2 Les renvois aux sources lumineuses étalon renvoient respectivement aux Règlements n^{os} 37, 99 et 128 et à leurs séries d'amendements en vigueur à la date de la demande d'homologation de type.

Au sens du présent Règlement, on entend par :

2.1.3 “*Homologation d'un véhicule*”, l'homologation d'un type de véhicule en ce qui concerne le nombre et les conditions d'installation des dispositifs d'éclairage et de signalisation lumineuse.

2.1.4 “*Dispositif*”, un élément ou un ensemble d'éléments servant à remplir une ou plusieurs fonctions.

2.1.4.1 “*Fonction d'éclairage*”, la lumière émise par un dispositif afin d'éclairer la route et les objets dans le sens du déplacement du véhicule.

2.1.4.2 “*Fonction de signalisation lumineuse*”, la lumière émise ou réfléchiée par un dispositif afin d'indiquer de façon visuelle la présence, l'identification et/ou le changement de direction du véhicule.

2.1.5 “*Feu*”, un dispositif conçu pour éclairer la route ou émettre un signal lumineux à l'intention des autres usagers. Les dispositifs d'éclairage et les dispositifs rétro réfléchissants des plaques d'immatriculation arrière sont également considérés comme des feux. Aux fins du présent Règlement, les plaques d'immatriculation arrière lumineuses et les systèmes d'éclairage de la porte de service des véhicules des catégories M₂ et M₃, conformément aux dispositions du Règlement ONU n° 107, ne sont pas considérés comme des feux.

2.1.6 “*Indice de modification*”, un numéro séquentiel, en partant de 0, spécifique à chaque feu (fonction) visé par les Règlements ONU n° [LSD], [RID] et [RRD]. Il indique le nombre de fois que de nouvelles séries d'amendements au Règlement ONU concerné ([LSD], [RID] et [RRD]) ont introduit des exigences plus élevées pour le feu (fonction) en question.

2.2 Définitions relatives au type de véhicule

Au sens du présent Règlement, on entend par :

2.2.1 “*Type de véhicule en ce qui concerne l'installation des dispositifs d'éclairage et de signalisation lumineuse*”, les véhicules ne présentant pas entre eux de différences essentielles au sens des paragraphes 2.2.1.1 à 2.2.1.4.

Ne sont pas considérés comme “autres types de véhicules” les véhicules présentant des différences au sens des paragraphes 2.2.1.1 à 2.2.1.4, mais qui n'entraînent pas de modifications du genre, du nombre, de l'emplacement et de la visibilité géométrique des feux ni de l'inclinaison du faisceau-croisement prescrite pour le type de véhicule en cause, ou les véhicules sur lesquels des feux facultatifs sont montés ou sont absents :

2.2.1.1 Dimensions et forme extérieure du véhicule ;

- 2.2.1.2 Nombre et emplacements des dispositifs ;
- 2.2.1.3 Système de réglage de l'inclinaison du faisceau-croisement ;
- 2.2.1.4 Système de suspension.
- 2.3 Définitions relatives au véhicule
- Au sens du présent Règlement, on entend par :
- 2.3.1 “*Véhicule à vide*”, le véhicule sans conducteur, équipage, passagers, ni chargement, mais avec son plein de carburant, sa roue de secours et son outillage normal de bord.
- 2.3.2 “*Véhicule en charge*”, le véhicule chargé jusqu'à atteindre sa masse maximale techniquement admissible déclarée par le constructeur, qui fixe également la répartition sur les essieux selon la méthode décrite à l'annexe 5.
- 2.3.3 “*Extrémité de la largeur hors tout*”, de chaque côté du véhicule, le plan parallèle au plan longitudinal médian du véhicule tangent à son bord latéral extrême, compte non tenu de la saillie formée :
- 2.3.3.1 Par les pneumatiques au voisinage de leur point de contact avec le sol et par les connections des indicateurs de pression des pneumatiques ;
- 2.3.3.2 Par d'éventuels dispositifs antipatinage montés sur les roues ;
- 2.3.3.3 Par les dispositifs de vision indirecte ;
- 2.3.3.4 Par les feux indicateurs de direction latéraux, les feux d'encombrement, les feux de position avant et arrière, les feux de stationnement et les catadioptrés et les feux de position latéraux ;
- 2.3.3.5 Par les scellements douaniers apposés sur le véhicule et les dispositifs de fixation et de protection de ces scellements ;
- 2.3.3.6 Par les systèmes d'éclairage de la porte de service sur les véhicules des catégories M₂ et M₃ comme précisé au paragraphe 2.1.5.
- 2.3.4 “*Dimensions hors tout*”, la distance entre les deux plans verticaux définis au paragraphe 2.3.3 ci-dessus.
- 2.3.4.1 “*Largeur hors tout*”, la distance entre les deux plans verticaux définis au paragraphe 2.3.3 ci-dessus.
- 2.3.4.2 “*Longueur hors tout*”, la distance entre les deux plans verticaux perpendiculaires au plan longitudinal médian du véhicule et touchant le bord extérieur avant et le bord extérieur arrière de ce dernier, compte non tenu de la saillie :
- a) Des dispositifs de vision indirecte ;
- b) Des feux d'encombrement ;
- c) Des dispositifs d'attelage, dans le cas des véhicules automobiles.
- Pour les remorques, le timon sera inclus dans la “longueur hors tout” et dans toute mesure de la longueur, sauf dans les cas où il est expressément exclu.
- 2.3.5 “*Témoin de fonctionnement*”, un signal lumineux ou sonore (ou tout autre signal équivalent) indiquant qu'un dispositif a été actionné et qu'il fonctionne correctement ou non.
- 2.3.6 “*Témoin d'enclenchement*”, un signal lumineux (ou autre) indiquant qu'un dispositif a été actionné, mais pas s'il fonctionne correctement ou non.
- 2.3.7 “*Sol*”, la surface sur laquelle repose le véhicule et qui doit être à peu près horizontale.

- 2.3.8 “*Éléments mobiles*” du véhicule, les panneaux de carrosserie ou d’autres parties du véhicule dont la position peut être modifiée en les faisant basculer, pivoter ou glisser, sans l’aide d’outils. Ils ne comprennent pas les cabines basculantes de camion.
- 2.3.9 “*Position normale d’utilisation d’un élément mobile*”, la (les) position(s) d’un élément mobile définie(s) par le fabricant du véhicule lorsque ce dernier est en condition normale d’utilisation et à l’arrêt.
- 2.3.10 “*Conditions normales d’utilisation d’un véhicule*” :
- 2.3.10.1 Pour un véhicule à moteur, la situation dans laquelle se trouve le véhicule lorsqu’il est prêt à partir, que son moteur tourne et que ses éléments mobiles sont dans la (les) position(s) normale(s) définie(s) au paragraphe 2.3.9 ;
- 2.3.10.2 Pour une remorque, la situation dans laquelle la remorque se trouve lorsqu’elle est attelée à un véhicule à moteur se trouvant dans les conditions définies au paragraphe 2.3.10.1, et que ses éléments mobiles se trouvent dans la (les) position(s) normale(s) définie(s) au paragraphe 2.3.9.
- 2.3.11 “*Arrêt d’un véhicule*”
- 2.3.11.1 Pour un véhicule à moteur, la situation dans laquelle il se trouve lorsqu’il est immobile, que son moteur est arrêté et que ses éléments mobiles sont dans la (les) position(s) normale(s) définie(s) au paragraphe 2.3.9 ;
- 2.3.11.2 Pour une remorque, la situation dans laquelle se trouve la remorque lorsqu’elle est attelée à un véhicule à moteur se trouvant dans les conditions définies au paragraphe 2.3.11.1 et que ses éléments mobiles sont dans la (les) position(s) normale(s) définie(s) au paragraphe 2.3.9.
- 2.4 Définitions concernant les feux en général
- Au sens du présent Règlement, on entend par :
- 2.4.1 “*Feux équivalents*”, des feux ayant la même fonction et autorisés dans le pays d’immatriculation du véhicule ; ces feux peuvent avoir des caractéristiques différentes des feux équipant le véhicule lors de son homologation, à condition de satisfaire aux prescriptions imposées par le présent Règlement.
- 2.4.2 “*Feux indépendants*”, des dispositifs ayant des surfaces apparentes distinctes dans la direction de l’axe de référence¹, des sources lumineuses distinctes et des boîtiers distincts.
- 2.4.3 “*Feux groupés*”, des dispositifs ayant des surfaces apparentes distinctes dans la direction de l’axe de référence² et des sources lumineuses distinctes, mais un même boîtier.
- 2.4.4 “*Feux combinés*”, des dispositifs ayant des surfaces apparentes distinctes dans la direction de l’axe de référence², mais une source lumineuse et un boîtier communs.
- 2.4.5 “*Feux mutuellement incorporés*”, des dispositifs ayant des sources lumineuses distinctes ou une source lumineuse unique fonctionnant dans des conditions différentes (différences optiques, mécaniques ou électriques, par exemple), des surfaces apparentes dans la direction de l’axe de référence² totalement ou partiellement communes et un même boîtier².
- 2.4.6 “*Feu simple*”, la partie d’un dispositif assurant une seule fonction d’éclairage ou de signalisation lumineuse.

¹ Dans le cas de dispositifs d’éclairage de la plaque d’immatriculation arrière et d’indicateurs de direction des catégories 5 et 6, c’est la “surface de sortie de la lumière” qui doit être utilisée.

² On trouvera des exemples permettant de décider l’incorporation réciproque de feux, à l’annexe 3, partie 7.

- 2.4.7 “*Feu occultable*”, un feu pouvant être dissimulé partiellement ou totalement, lorsqu’il n’est pas utilisé, au moyen d’un cache amovible, par déplacement du feu ou par tout autre moyen approprié. Le terme “*escamotable*” désigne plus particulièrement un feu occultable qui, par déplacement, disparaît dans la carrosserie.
- 2.4.8 “*Distance entre deux feux*” orientés dans la même direction, la plus courte distance entre les deux surfaces apparentes dans la direction de l’axe de référence. Lorsque la distance entre deux feux satisfait manifestement aux prescriptions du présent Règlement, il est inutile de déterminer les bords exacts des surfaces apparentes.
- 2.4.9 “*Feu facultatif*”, un feu dont l’installation est laissée à la discrétion du constructeur.
- 2.4.10 “*Paire*”, un jeu de feux ayant la même fonction sur le côté droit et sur le côté gauche du véhicule.
- 2.4.10.1 “*Paire assortie*”, un jeu de feux qui ont la même fonction sur le côté droit et sur le côté gauche du véhicule, et qui, en tant que paire, satisfont aux prescriptions photométriques.
- 2.4.11 “*Feux simples et feux multiples*”
- 2.4.11.1 “*Feu simple*” :
- a) Un dispositif ou une partie de dispositif ne possédant qu’une fonction d’éclairage ou de signalisation lumineuse, une ou plusieurs sources lumineuses et une surface apparente dans la direction de l’axe de référence, qui peut être continue ou composée de deux parties distinctes ou plus ; ou
 - b) Tout assemblage de deux feux homologués en tant que feux “D”, identiques ou non, ayant la même fonction ; ou
 - c) Tout assemblage de deux catadioptrés indépendants, identiques ou non, qui ont été homologués séparément ; ou
 - d) Tout système de feux interdépendants constitué de deux ou trois feux interdépendants ayant la même fonction, qui ont été homologués ensemble en tant que feux “Y”.
- 2.4.11.2 “*Deux feux*” ou “*un nombre pair de feux*” ayant la forme d’une bande désigne deux feux avec une seule surface de sortie de la lumière lorsque cette bande est située symétriquement par rapport au plan longitudinal médian du véhicule.
- 2.4.12 “*Système de feux interdépendants*”, un ensemble constitué de deux ou trois feux interdépendants ayant la même fonction.
- 2.4.12.1 “*Feu interdépendant marqué « Y »*”, un dispositif fonctionnant comme un élément d’un système de feux interdépendants. Les feux interdépendants fonctionnent ensemble lorsqu’ils sont activés, ont des surfaces apparentes dans la direction de l’axe de référence distinctes et des boîtiers distincts, et peuvent avoir des sources lumineuses distinctes.
- 2.4.13 “*Feux marqués « D »*”, des feux indépendants, homologués en tant qu’entités distinctes, de manière qu’ils puissent être utilisés séparément ou comme un ensemble de deux feux considéré comme un “feu simple”.
- 2.4.14 “*Projecteurs de différentes « classes »*”, les projecteurs définis au moyen de prescriptions photométriques particulières.
- 2.4.15 Définitions concernant les projecteurs émettant un faisceau de route et/ou un faisceau de croisement symétrique pour les véhicules des catégories L et T
- 2.4.15.1 “*Unité d’éclairage supplémentaire*” désigne le composant d’un projecteur qui produit l’éclairage de virage. Ce composant, qui est indépendant du dispositif émettant le faisceau de croisement principal, peut être constitué d’éléments

optiques, mécaniques et électriques, et peut être groupé avec d'autres dispositifs d'éclairage ou de signalisation lumineuse et/ou mutuellement incorporé à ceux-ci.

2.4.16 Définitions concernant les catadioptrés

On entend par :

2.4.16.1 "*Réflexion catadioptrique*", la réflexion caractérisée par le renvoi du rayonnement dans des directions voisines de celle d'où il provient. Cette propriété est conservée même pour des variations importantes de l'angle d'éclairage :

2.4.16.2 "*Dispositif catadioptrique*", un ensemble prêt à être utilisé et qui comprend une ou plusieurs optiques catadioptriques ; les dispositifs catadioptriques sont répartis, suivant leurs caractéristiques photométriques, en diverses classes : Classe IA ou IB, Classe IIIA ou IIIB, et Classe IVA. Les dispositifs catadioptriques des Classes IB et IIIB sont des dispositifs combinés avec d'autres feux de signalisation qui ne sont pas étanches et qui sont intégrés dans la carrosserie d'un véhicule.

2.4.17 Définitions concernant le marquage rétro réfléchissant

On entend par :

2.4.17.1 "*Produit de marquage rétro réfléchissant*", une surface ou un dispositif qui, lorsqu'ils sont éclairés de façon directionnelle, renvoient une partie relativement importante du rayonnement incident.

2.4.17.2 "*Plaque d'immatriculation arrière*", une plaque revêtue d'un matériau ou de dispositifs rétro réfléchissants et fluorescents, conçue pour rendre plus visibles et facilement reconnaissables les véhicules lourds et longs.

2.4.17.3 "*Plaque d'immatriculation arrière pour véhicules lents*", une plaque triangulaire aux sommets tronqués qui porte un dessin caractéristique et des catadioptrés ou des matériaux rétro réfléchissants ou fluorescents.

2.4.17.4 "*Unité-échantillon*", un dispositif rétro réfléchissant complet prêt à être monté sur un véhicule et d'un modèle courant.

2.4.17.5 "*Fluorescence*", le phénomène qui fait que lorsque certaines substances sont placées près d'une source de radiations ultraviolettes ou bleues, elles émettent des radiations dont la longueur d'onde est presque toujours supérieure à celle des radiations produisant cet effet. De jour, ainsi qu'à l'aube et au crépuscule, les couleurs fluorescentes sont plus brillantes que les couleurs ordinaires car elles reflètent une partie de la lumière qu'elles reçoivent et, en plus, elles émettent de la lumière. De nuit, elles ne sont pas plus vives que les couleurs ordinaires.

2.5 Définitions concernant certains feux

Au sens du présent Règlement, on entend par :

2.5.1 "*Feu de route*", le feu servant à éclairer la route sur une grande distance en avant du véhicule.

2.5.2 "*Feu de croisement*", le feu servant à éclairer la route en avant du véhicule, sans éblouir ni gêner indûment les conducteurs venant en sens inverse ou les autres usagers de la route.

2.5.2.1 "*Faisceau de croisement principal*", le faisceau de croisement produit sans l'appoint d'un émetteur infrarouge ni de sources lumineuses supplémentaires comme éclairage de virage.

2.5.3 "*Feu indicateur de direction*", le feu servant à indiquer aux autres usagers de la route que le conducteur a l'intention de changer de direction vers la droite ou vers la gauche. Le(s) feu(x) indicateur(s) de direction peut (peuvent) aussi

- être utilisé(s) conformément aux prescriptions du Règlement ONU n° 97 ou n° 116.
- 2.5.4 “*Feu stop*” désigne le feu servant à indiquer aux autres usagers de la route qui se trouvent derrière lui que le mouvement longitudinal du véhicule est intentionnellement freiné.
- 2.5.5 “*Dispositif d’éclairage de la plaque d’immatriculation arrière*”, le dispositif servant à assurer l’éclairage de l’emplacement destiné à la plaque d’immatriculation arrière et qui peut être composé de différents éléments optiques.
- 2.5.6 “*Feu de position avant*”, le feu servant à indiquer la présence et la largeur du véhicule vu de l’avant.
- 2.5.7 “*Feu de position arrière*”, le feu servant à indiquer la présence et la largeur du véhicule vu de l’arrière.
- 2.5.8 “*Catadioptr*”, un dispositif servant à indiquer la présence d’un véhicule par réflexion de la lumière émanant d’une source non reliée à ce véhicule, pour un observateur placé près de ladite source.
- Au sens du présent Règlement, ne sont pas considérés comme des catadioptr
- 2.5.8.1 Les plaques d’immatriculation rétroréfléchissantes
- 2.5.8.2 Les signaux rétroréfléchissants mentionnés dans l’Accord européen relatif au transport international des marchandises dangereuses par route (ADR) ;
- 2.5.8.3 Les autres plaques et signaux rétroréfléchissants prescrits par les spécifications nationales pour certaines catégories de véhicules ou certaines méthodes d’exploitation.
- 2.5.8.4 Les matériaux rétroréfléchissants homologués en classes D, E ou F selon le Règlement ONU n° 104 ou [RRD] et utilisés à d’autres fins conformément aux prescriptions nationales.
- 2.5.9 “*Marquage à grande visibilité*”, un dispositif destiné à accroître la visibilité d’un véhicule vu de côté ou de l’arrière (ou dans le cas d’une remorque, de l’avant également), grâce à la réflexion de la lumière émanant d’une source lumineuse non reliée à ce véhicule, pour un observateur placé près de ladite source.
- 2.5.9.1 “*Marquage de gabarit*”, un marquage à grande visibilité destiné à indiquer les dimensions horizontales et verticales (longueur, largeur et hauteur) d’un véhicule.
- 2.5.9.1.1 “*Marquage de gabarit intégral*”, un marquage de gabarit qui indique la silhouette du véhicule au moyen d’une ligne continue.
- 2.5.9.1.2 “*Marquage de gabarit partiel*”, un marquage de gabarit qui indique la dimension horizontale du véhicule au moyen d’une ligne continue et la dimension verticale au moyen d’un marquage des coins supérieurs.
- 2.5.9.2 “*Marquage linéaire*”, un marquage à grande visibilité destiné à indiquer les dimensions horizontales (longueur et largeur) d’un véhicule au moyen d’une ligne continue.
- 2.5.10 “*Feu de brouillard avant*”, le feu servant à améliorer l’éclairage de la route en avant du véhicule en cas de brouillard ou dans toute situation similaire caractérisée par une visibilité réduite.
- 2.5.11 “*Feu de brouillard arrière*”, le feu servant à rendre plus visible le véhicule vu de l’arrière, en cas de brouillard dense.

- 2.5.12 “*Feu de marche arrière*”, le feu servant à éclairer la route à l’arrière du véhicule et à avertir les autres usagers de la route que le véhicule fait marche arrière ou est sur le point de faire marche arrière.
- 2.5.13 “*Feu de stationnement*”, le feu servant à signaler la présence d’un véhicule en stationnement dans une agglomération. Il remplace, dans ce cas, les feux de position avant et arrière.
- 2.5.14 “*Feu d’encombrement*”, le feu installé près de l’extrémité extérieure aussi près que possible du point le plus haut du véhicule et destiné à indiquer nettement sa largeur hors tout. Ce feu est destiné à compléter les feux de position avant et arrière de certains véhicules et remorques en attirant particulièrement l’attention sur leur encombrement.
- 2.5.15 “*Feu de position latéral*”, un feu servant à indiquer la présence d’un véhicule vu de côté.
- 2.5.16 “*Feu de circulation diurne*”, un feu tourné vers l’avant servant à rendre le véhicule plus visible en conduite de jour.
- 2.5.17 “*Feu d’angle*”, le feu servant à compléter l’éclairage de la partie de la route située en avant du véhicule, du côté vers lequel il va tourner.
- 2.5.18 “*Feu de courtoisie extérieur*”, un feu servant à fournir un éclairage supplémentaire pour aider le conducteur et les passagers à monter dans le véhicule ou à en descendre, ou encore faciliter les opérations de chargement.
- 2.5.19 “*Feu de manœuvre*”, un feu fournissant un éclairage supplémentaire sur les côtés du véhicule pour faciliter les manœuvres à vitesse réduite.
- 2.6 Définitions concernant les signaux
- Au sens du présent Règlement, on entend par :
- 2.6.1 “*Signal de détresse*”, le fonctionnement simultané de tous les indicateurs de direction, destiné à signaler le danger particulier que constitue momentanément le véhicule pour les autres usagers de la route.
- 2.6.2 “*Signal de freinage d’urgence*”, un signal qui indique aux usagers de la route qui se trouvent en arrière du véhicule qu’une puissante force de ralentissement a été appliquée au véhicule en raison des conditions de circulation.
- 2.6.3 “*Signal avertisseur de risque de choc arrière*”, un signal automatique émis par le véhicule aval à l’intention du véhicule amont afin de l’avertir qu’il doit agir de toute urgence pour éviter une collision.
- 2.7 Définitions concernant le système
- Au sens du présent Règlement, on entend par :
- 2.7.1 “*Orientation*”, le positionnement du faisceau ou d’une de ses parties sur un écran de mesure conformément aux prescriptions.
- 2.7.2 “*Réglage*”, l’utilisation des moyens prévus par le système pour l’orientation verticale et/ou horizontale du faisceau.
- 2.7.3 “*Éclairage virage*”, une fonction du système d’éclairage conçue pour un meilleur éclairage dans les virages.
- 2.7.4 “*Système d’éclairage avant adaptatif*” (AFS), un dispositif d’éclairage homologué conformément au Règlement ONU n° 123 ou [RID], qui émet des faisceaux possédant des caractéristiques différenciées pour une adaptation automatique à des conditions variables d’utilisation du faisceau de croisement et, le cas échéant, du faisceau de route.
- 2.7.4.1 “*Unité d’éclairage*”, un élément émettant de la lumière, conçu pour assurer totalement ou partiellement une ou plusieurs fonctions d’éclairage avant produite(s) par l’AFS.

- 2.7.4.2 “*Unité d’installation*”, un boîtier indivisible (boîtier du feu) contenant une ou plusieurs unités d’éclairage.
- 2.7.4.3 “*Mode d’éclairage*” ou “*mode*” d’une fonction d’éclairage avant assurée par un système AFS, un faisceau conforme aux dispositions du présent Règlement, soit pour l’une des classes de faisceau de croisement soit pour le faisceau de route, conçu par le fabricant pour être utilisé sur certains véhicules et dans certaines conditions.
- 2.7.4.4 “*Commande du système*”, la ou les partie(s) de l’AFS qui reçoivent les signaux provenant du véhicule et qui commandent automatiquement le fonctionnement des unités d’éclairage.
- 2.7.4.5 “*Signal de commande AFS*” (V, E, W, T), le signal entrant dans l’AFS, conformément au paragraphe 6.22.7.4 du présent Règlement.
- 2.7.4.6 “*État neutre*”, l’état de l’AFS lorsqu’un mode défini du faisceau de croisement de la classe C (“faisceau de croisement de base”) ou, du faisceau de route dans sa condition d’activation maximale, le cas échéant, est émis, mais qu’aucun signal de commande n’est appliqué.
- 2.7.4.7 “*Faisceau de route adaptatif*”, le faisceau de route d’un AFS dont la forme s’adapte du fait de l’arrivée d’un véhicule en sens inverse ou de la présence d’un véhicule en aval, de façon à améliorer la visibilité à distance du conducteur, sans occasionner de gêne, de distraction ou d’éblouissement pour les autres usagers de la route.
- 2.7.5 Définitions concernant l’AFS
- Au sens du présent Règlement, on entend par :
- 2.7.5.1 “*Classe*” d’un faisceau de croisement (C, V, E ou W), un faisceau de croisement possédant les caractéristiques énoncées dans le Règlement n° 48 de l’ONU. (Uniquement aux fins d’explication, la classe C correspond au faisceau de croisement de base, la classe V correspond au faisceau de croisement utilisé dans les zones éclairées, par exemple les agglomérations, la classe E correspond au faisceau de croisement utilisé sur les routes ou les autoroutes et la classe W correspond au faisceau de croisement utilisé par mauvais temps, par exemple sur route mouillée.) ;
- 2.7.5.2 “*Mode d’éclairage en virage*”, une fonction d’éclairage avant dont l’éclairage est déplacé latéralement ou modifié (afin d’obtenir un résultat équivalent), conçu pour les courbes, les virages ou les intersections de la route, et possédant des caractéristiques photométriques propres :
- a) “*Mode d’éclairage en virage de la catégorie 1*”, un mode d’éclairage en virage par déplacement horizontal du coude de la ligne de coupure ;
- b) “*Mode d’éclairage en virage de la catégorie 2*”, un mode d’éclairage en virage sans déplacement horizontal du coude de la ligne de coupure ;
- 2.7.5.3 “*Côté droit*” ou “*côté gauche*”, la totalité des unités d’éclairage destinées à être montées sur le côté en question du plan longitudinal médian du véhicule par rapport à son axe de déplacement vers l’avant ;
- 2.7.5.4 “*Signal*”, tout signal de commande AFS ou tout signal de commande supplémentaire d’entrée du système, ou encore une commande de sortie du système vers le véhicule ;
- 2.7.5.5 “*Générateur de signal*”, un dispositif capable de reproduire un ou plusieurs des signaux pour les essais du système ;
- 2.7.5.6 “*Dispositif d’alimentation et de fonctionnement*”, l’un ou plusieurs des éléments d’un système alimentant en énergie une ou plusieurs parties de ce système, comme un régulateur de puissance et/ou de tension pour une ou plusieurs sources lumineuses, par exemple des équipements de commande électronique des sources lumineuses ;

- 2.7.5.7 “Axe de référence du système”, la ligne d’intersection du plan longitudinal médian du véhicule avec le plan horizontal passant par le centre de référence d’une des unités d’éclairage figurant sur les dessins accompagnant la demande d’homologation du dispositif ;
- 2.7.5.8 “Fonction pour changement de sens de circulation”, toute fonction d’éclairage avant, ou un de ses modes ou seulement une ou plusieurs de ses parties, ou encore toute combinaison de ces éléments, prévue pour éviter tout éblouissement et assurer un éclairage suffisant lorsqu’un véhicule équipé d’un système conçu pour circuler d’un côté de la chaussée est provisoirement utilisé dans un pays où la circulation se fait de l’autre côté ;
- 2.7.5.9 “Fonction de remplacement”, toute fonction d’éclairage et/ou de signalisation avant, ou un de ses modes ou seulement une ou plusieurs de ses parties, ou encore toute combinaison de ces éléments, conçue pour remplacer une fonction ou un mode d’éclairage avant en cas de défaillance ;
- 2.7.5.10 “Unité fonctionnelle”, la partie d’une unité d’éclairage qui permet une répartition spécifique de la lumière et peut être utilisée dans différents modes et classes. Lorsqu’elle est utilisée pour le mode d’éclairage en virage, la manière dont elle répartit la lumière peut varier en fonction du signal T (rayon de braquage) ; toutefois, pour un signal T (rayon de braquage) donné, la répartition de la lumière doit être identique dans tous les modes et classes.
- 2.7.6 “Activation séquentielle”, un branchement électrique dans lequel les différentes sources lumineuses d’un feu sont interconnectées de manière à être activées dans un ordre prédéterminé.
- 2.7.7 “Optique catadioptrique”, une combinaison d’éléments optiques qui permet d’obtenir la réflexion catadioptrique.
- 2.8 Définitions concernant les glaces
- Au sens du présent Règlement, on entend par :
- 2.8.1 “Glace”, l’élément le plus à l’extérieur du feu (de l’unité) qui transmet de la lumière à travers la surface éclairante ;
- 2.8.2 “Revêtement”, tout produit appliqué en une ou plusieurs couches sur la surface externe de la glace ;
- 2.8.3 “Glace extérieure texturée” ou “partie de glace extérieure texturée”, tout ou partie d’une glace extérieure, conçue pour modifier la propagation de la lumière émise par une ou des sources lumineuses ou pour influencer sur celle-ci, de manière que les rayons lumineux s’écartent sensiblement de leur direction initiale.
- 2.9 Définitions concernant les sources lumineuses
- Au sens du présent Règlement, on entend par :
- 2.9.1 “Source lumineuse”, un ou plusieurs éléments émettant un rayonnement optique visible assortis d’un culot pour le montage mécanique et le raccordement électrique, et éventuellement d’un ou de plusieurs modules de commande de ces éléments.
- 2.9.1.1 “Source lumineuse remplaçable”, une source lumineuse pouvant être insérée dans la douille du dispositif, ou extraite de celle-ci sans outil.
- 2.9.1.2 “Source lumineuse non remplaçable”, une source lumineuse dont le remplacement nécessite obligatoirement le remplacement du dispositif auquel elle est fixée :
- a) Dans le cas d’un module d’éclairage : une source lumineuse dont le remplacement nécessite obligatoirement le remplacement du module d’éclairage auquel elle est fixée ;

- b) Dans le cas d'un système d'éclairage avant adaptatif (AFS) : une source lumineuse dont le remplacement nécessite obligatoirement le remplacement de l'unité d'éclairage à laquelle elle est fixée.
- 2.9.1.3 "Module d'éclairage", la partie optique d'un dispositif qui appartient spécifiquement à ce dispositif. Il contient une ou plusieurs sources lumineuses non remplaçables, et il peut facultativement contenir une ou plusieurs douilles pour des sources lumineuses remplaçables homologuées.
- 2.9.1.4 "Source lumineuse à incandescence" (lampe à incandescence), une source lumineuse dont l'élément émettant le rayonnement visible est constitué par un ou plusieurs filaments chauffés produisant un rayonnement thermique.
- 2.9.1.5 "Source lumineuse à décharge", une source lumineuse dont l'élément émettant le rayonnement visible est un arc de décharge produisant un effet d'électroluminescence ou d'électrofluorescence.
- 2.9.1.6 "Source lumineuse à diode électroluminescente (DEL)", une source lumineuse dont l'élément émettant le rayonnement visible est constitué d'une ou plusieurs jonctions de semi-conducteur produisant un effet d'électroluminescence, qui peuvent être complétées par un ou plusieurs éléments destinés à la conversion de la fluorescence.
- 2.9.1.7 "Module à DEL", un module d'éclairage dont les sources lumineuses sont uniquement des DEL. Il peut facultativement contenir une ou plusieurs douilles pour des sources lumineuses remplaçables homologuées.
- 2.9.2 "Dispositif de régulation électronique d'une source lumineuse", un ou plusieurs éléments interposés entre l'alimentation et la source lumineuse, faisant ou non partie intégrante de ladite source lumineuse ou du feu, destinés à réguler la tension et/ou l'intensité électrique alimentant la source lumineuse.
- 2.9.2.1 "Ballast", un ou plusieurs éléments, situés entre l'alimentation et la source lumineuse ou intégrés à celle-ci, qui permettent de réguler le courant électrique d'une source lumineuse à décharge.
- 2.9.2.2 "Amorceur", un dispositif de commande électronique d'une source lumineuse permettant d'amorcer l'arc d'une source lumineuse à décharge.
- 2.9.3 "Régulateur d'intensité", le dispositif qui commande automatiquement les feux de signalisation arrière produisant une lumière d'intensité variable et assure une perception des signaux ne variant pas. Le régulateur d'intensité fait partie soit du feu soit du véhicule, ou des deux à la fois.
- 2.10 Définitions concernant les caractéristiques photométriques
- Au sens du présent Règlement, on entend par :
- 2.10.1 "Flux lumineux objectif" :
- a) Dans le cas d'une source lumineuse :
- La valeur du flux lumineux objectif, tolérances non comprises, d'une source lumineuse telle qu'elle est définie dans la feuille de données pertinente du Règlement en vertu duquel la source lumineuse est homologuée ;
- b) Dans le cas d'un module DEL :
- La valeur du flux lumineux objectif telle qu'elle est définie dans la fiche technique accompagnant le module DEL pour l'homologation du feu dont le module DEL fait partie.
- 2.10.2 "Surface de sortie de la lumière", d'un "dispositif d'éclairage", d'un "dispositif de signalisation lumineuse" ou d'un catadioptré, la surface indiquée sur la figure de la demande d'homologation présentée par le constructeur du dispositif, voir annexe 3 (voir, par exemple, les parties 1 et 4).

Cette indication doit se faire comme suit :

- a) Dans le cas où la glace extérieure est texturée, la surface de sortie de la lumière indiquée doit correspondre à tout ou partie de la surface extérieure de la glace extérieure ;
- b) Dans le cas où la glace extérieure n'est pas texturée, on peut l'ignorer et la surface de sortie de la lumière doit être celle indiquée sur la figure, voir annexe 3 (voir, par exemple, la partie 5).

2.10.3 "Plage éclairante" (voir annexe 3).

2.10.3.1 "Plage éclairante d'un dispositif d'éclairage" (par. 2.5.1, 2.5.2, 2.5.10, 2.5.12 et 2.5.17), la projection orthogonale de la totalité du réflecteur ou, dans le cas de projecteurs à réflecteur ellipsoïdal, de la glace, sur un plan transversal. Si le dispositif d'éclairage est dépourvu de réflecteur, c'est la définition du paragraphe 2.10.3.2 qui s'applique. Si la surface de sortie de la lumière du feu n'occupe qu'une partie du réflecteur, on ne considère que la projection de cette partie.

Dans le cas d'un feu de croisement, la plage éclairante est limitée par la trace de la coupure apparente sur la glace. Si le miroir et la glace sont réglables l'un par rapport à l'autre, il est fait usage de la position de réglage moyenne.

Dans le cas d'un AFS : si la fonction d'éclairage est assurée par deux ou plusieurs unités d'éclairage fonctionnant simultanément d'un même côté du véhicule, les plages éclairantes individuelles, prises ensemble, constituent la plage éclairante à prendre en considération (par exemple, dans la figure du paragraphe 6.22.4 ci-dessous, les plages éclairantes de chacune des unités d'éclairage 8, 9 et 11, prises ensemble et compte tenu de leur emplacement respectif, constituent la plage éclairante à prendre en considération pour le côté droit du véhicule).

2.10.3.2 "Plage éclairante d'un dispositif de signalisation autre qu'un catadioptré" (par. 2.5.3 à 2.5.7, 2.6.1, 2.5.11 et 2.5.13 à 2.5.16), la projection orthogonale du feu sur un plan perpendiculaire à son axe de référence et en contact avec la surface extérieure de sortie de la lumière du feu, cette projection étant limitée par les bords d'écran situés dans ce plan et ne laissant subsister individuellement que 98 % de l'intensité totale du feu dans la direction de l'axe de référence.

Pour déterminer les bords inférieur, supérieur et latéral de la plage éclairante, on ne doit utiliser que des écrans à bords horizontaux ou verticaux, de façon à vérifier la distance jusqu'aux extrémités du véhicule et la hauteur au-dessus du sol.

Pour d'autres applications de la plage éclairante (distance entre deux feux ou fonctions par exemple), il faut utiliser la forme de cette plage éclairante. Les écrans doivent rester parallèles, mais on peut utiliser d'autres orientations.

Dans le cas d'un dispositif de signalisation lumineuse dont la plage éclairante recoupe en totalité ou partiellement la plage éclairante d'une autre fonction ou une plage non éclairante, on peut considérer que la plage éclairante se limite à la surface de sortie de la lumière (voir, par exemple, annexe 3, parties 2, 3, 5 et 6).

2.10.3.3 "Plage éclairante d'un catadioptré" (par. 2.5.8), la projection orthogonale d'un catadioptré dans un plan perpendiculaire à son axe de référence, délimitée par des plans parallèles à cet axe et contigus aux parties extrêmes de la surface de l'optique catadioptrique indiquée par le fabricant lors de la procédure d'homologation de l'entité. Pour déterminer les bords inférieur, supérieur et latéral d'un dispositif, on ne doit considérer que les plans horizontaux et verticaux.

- 2.10.4 “*Surface apparente*”, dans une direction d’observation donnée, sur demande du fabricant ou de son représentant dûment agréé, la projection orthogonale :
Soit de la limite de la plage éclairante projetée sur la surface extérieure de la glace ;
Soit de la surface de sortie de la lumière ;
Uniquement dans le cas des feux de signalisation produisant une lumière d’intensité variable, leur surface apparente, qui peut être variable comme il est spécifié au paragraphe 2.9.3, doit être envisagée dans toutes les situations rendues possibles par le régulateur d’intensité, le cas échéant.
Dans un plan perpendiculaire à la direction d’observation et tangent à la limite extérieure de la lentille. On trouvera différents exemples d’application de la surface apparente à l’annexe 3 du présent Règlement.
- 2.10.5 “*Axe de référence*”, l’axe caractéristique du feu, spécifié par le fabricant (du feu) pour servir de direction de référence ($H = 0^\circ$, $V = 0^\circ$) pour les angles de champ aux fins des mesures photométriques et de l’installation du feu sur le véhicule.
- 2.10.6 “*Centre de référence*” :
a) L’intersection de l’axe de référence avec la surface de sortie de la lumière émise par le feu ; ou
b) Un point sur une surface rétro réfléchissante ou à proximité d’une surface rétro réfléchissante,
qui est désigné comme le centre du dispositif en vue d’en déterminer les caractéristiques fonctionnelles ; le centre de référence est indiqué par le fabricant.
- 2.10.7 “*Angles de visibilité géométrique*”, les angles qui déterminent le champ de l’angle solide minimal dans lequel la surface apparente du feu est visible. Ce champ est déterminé par les segments d’une sphère dont le centre coïncide avec le centre de référence du feu et dont l’équateur est parallèle au sol. Ces segments sont déterminés par rapport à l’axe de référence. Les angles horizontaux β correspondent à la longitude et les angles verticaux α à la latitude.
- 2.10.8 “*Stabilité photométrique*”, le moment où la variation de l’intensité lumineuse au point d’essai indiqué est inférieure à 3 % au cours de toute période de 15 minutes.
- 2.10.9 “*Gonio(photo)mètre (sauf si un règlement spécifique en dispose autrement)*”, un système utilisé pour effectuer des mesures photométriques à partir des coordonnées angulaires indiquées en degrés sur une sphère ayant un axe polaire vertical conformément à la publication n° 70 de la CEI, Vienne 1987, c’est-à-dire correspondant à un gonio(photo)mètre dont l’axe horizontal est fixe par rapport au sol et l’axe de rotation, mobile, perpendiculaire à l’axe horizontal (voir l’annexe 14 du présent Règlement). *Note* : La publication de la CEI susmentionnée précise la procédure à suivre pour corriger les coordonnées angulaires lorsqu’un gonio(photo)mètre d’un type différent est utilisé.
- 2.10.10 “*Plan H*”, le plan horizontal contenant le centre de référence du feu.
- 2.10.11 “*Plan transversal*”, un plan vertical perpendiculaire au plan longitudinal médian du véhicule.
- 2.10.12 “*Angle de divergence*”, l’angle formé par les droites reliant le centre de référence au centre du récepteur et au centre de la source d’éclairage.
- 2.10.13 “*Angle d’éclairage*”, l’angle formé par l’axe de référence et la droite reliant le centre de référence au centre de la source de lumière.

- 2.10.14 “*Angle de rotation*”, l’angle de déplacement du dispositif catadioptrique autour de l’axe de référence, à partir d’une position particulière.
- 2.10.15 “*Ouverture angulaire du dispositif catadioptrique*”, l’angle sous lequel est vue la plus grande dimension de la surface apparente de la plage éclairante, soit du centre de la source éclairante soit du centre du récepteur.
- 2.10.16 “*Éclairement du dispositif catadioptrique*”, l’expression abrégée employée conventionnellement pour désigner l’éclairement mesuré dans un plan normal aux rayons incidents et passant par le centre de référence.
- 2.10.17 “*Coefficient d’intensité lumineuse (CIL)*”, le quotient de l’intensité lumineuse réfléchie dans la direction considérée par l’éclairement du dispositif catadioptrique, pour des angles d’éclairage, de divergence et de rotation donnés.

2.11 Définitions des couleurs

2.11.1 Couleur de la lumière émise par un dispositif

2.11.1.1 Par “*blanc*”, on entend les coordonnées chromatiques (x, y)³ de la lumière émise comprises dans les zones de chromaticité définies par les limites suivantes :

W ₁₂	limite vers le vert :	$y = 0,150 + 0,640 x$
W ₂₃	limite vers le jaune-vert :	$y = 0,440$
W ₃₄	limite vers le jaune :	$x = 0,500$
W ₄₅	limite vers le rouge-violet :	$y = 0,382$
W ₅₆	limite vers le violet :	$y = 0,050 + 0,750 x$
W ₆₁	limite vers le bleu :	$x = 0,310$

Points d’intersection :

	x	y
W ₁	0,310	0,348
W ₂	0,453	0,440
W ₃	0,500	0,440
W ₄	0,500	0,382
W ₅	0,443	0,382
W ₆	0,310	0,283

2.11.1.2 Par “*jaune sélectif*”, on entend les coordonnées chromatiques (x, y)⁴ de la lumière émise comprises dans les zones de chromaticité définies par les limites suivantes :

SY ₁₂	limite vers le vert :	$y = 1,290 x - 0,100$
SY ₂₃	lieu spectral	
SY ₃₄	limite vers le rouge :	$y = 0,138 + 0,580 x$
SY ₄₅	limite vers le blanc jaunâtre :	$y = 0,440$
SY ₅₁	limite vers le blanc :	$y = 0,940 - x$

Points d’intersection :

	x	y
SY ₁	0,454	0,486
SY ₂	0,480	0,519
SY ₃	0,545	0,454
SY ₄	0,521	0,440
SY ₅	0,500	0,440

³ Publication 15.2 de la CIE, 1986, colorimétrie, observateur de référence colorimétrique CIE 1931.

2.11.1.3 Par “*jaune-auto*”, on entend les coordonnées chromatiques (x, y)⁴ de la lumière émise comprises dans les zones de chromaticité définies par les limites suivantes :

A ₁₂	limite vers le vert :	$y = x - 0,120$
A ₂₃	lieu spectral	
A ₃₄	limite vers le rouge :	$y = 0,390$
A ₄₁	limite vers le blanc :	$y = 0,790 - 0,670 x$

Points d’intersection :

	x	y
A ₁	0,545	0,425
A ₂	0,560	0,440
A ₃	0,609	0,390
A ₄	0,597	0,390

2.11.1.4 Par “*rouge*”, on entend les coordonnées chromatiques (x, y)⁴ de la lumière émise comprises dans les zones de chromaticité définies par les limites suivantes :

R ₁₂	limite vers le jaune :	$y = 0,335$
R ₂₃	lieu spectral	
R ₃₄	ligne violette :	(extension linéaire dans la gamme des violets entre les extrémités rouge et bleue du lieu spectral)
R ₄₁	limite vers le violet :	$y = 0,980 - x$

Points d’intersection :

	x	y
R ₁	0,645	0,335
R ₂	0,665	0,335
R ₃	0,735	0,265
R ₄	0,721	0,259

2.11.2 Couleur nocturne de la lumière réfléchi par un dispositif, à l’exclusion des pneus réfléchissants définis dans le Règlement ONU n° 88

2.11.2.1 Par “*blanc*”, on entend les coordonnées chromatiques (x, y)⁴ de la lumière réfléchi comprises dans les zones de chromaticité définies par les limites suivantes :

W ₁₂	limite vers le bleu :	$y = 0,843 - 1,182 x$
W ₂₃	limite vers le violet :	$y = 0,489 x + 0,146$
W ₃₄	limite vers le jaune :	$y = 0,968 - 1,010 x$
W ₄₁	limite vers le vert :	$y = 1,442 x - 0,136$

Points d’intersection :

	x	y
W ₁	0,373	0,402
W ₂	0,417	0,350
W ₃	0,548	0,414
W ₄	0,450	0,513

2.11.2.2 Par “jaune”, on entend les coordonnées chromatiques (x, y)⁴ de la lumière réfléchie comprises dans les zones de chromaticité définies par les limites suivantes :

Y ₁₂	limite vers le vert :	$y = x - 0,040$
Y ₂₃	lieu spectral	
Y ₃₄	limite vers le rouge :	$y = 0,200 x + 0,268$
Y ₄₁	limite vers le blanc :	$y = 0,970 - x$

Points d’intersection :

	x	y
Y ₁	0,505	0,465
Y ₂	0,520	0,480
Y ₃	0,610	0,390
Y ₄	0,585	0,385

2.11.2.3 Par “jaune-auto”, on entend les coordonnées chromatiques (x, y)⁴ de la lumière réfléchie comprises dans les zones de chromaticité définies par les limites suivantes :

A ₁₂	limite vers le vert :	$y = 1,417 x - 0,347$
A ₂₃	lieu spectral	
A ₃₄	limite vers le rouge :	$y = 0,390$
A ₄₁	limite vers le blanc :	$y = 0,790 - 0,670 x$

Points d’intersection :

	x	y
A ₁	0,545	0,425
A ₂	0,557	0,442
A ₃	0,609	0,390
A ₄	0,597	0,390

2.11.2.4 Par “rouge”, on entend les coordonnées chromatiques (x, y)⁴ de la lumière réfléchie comprises dans les zones de chromaticité définies par les limites suivantes :

R ₁₂	limite vers le jaune :	$y = 0,335$
R ₂₃	lieu spectral	
R ₃₄	ligne violette	
R ₄₁	limite vers le violet :	$y = 0,978 - x$

Points d’intersection :

	x	y
R ₁	0,643	0,335
R ₂	0,665	0,335
R ₃	0,735	0,265
R ₄	0,720	0,258

2.11.3 Couleur diurne de la lumière réfléchiée par un dispositif

2.11.3.1 Par “*blanc*”, on entend les coordonnées chromatiques (x, y)⁴ de la lumière réfléchiée comprises dans les zones de chromaticité définies par les limites suivantes :

W ₁₂	limite vers le violet :	$y = x - 0,030$
W ₂₃	limite vers le jaune :	$y = 0,740 - x$
W ₃₄	limite vers le vert :	$y = x + 0,050$
W ₄₁	limite vers le bleu :	$y = 0,570 - x$

Points d’intersection :

	x	y
W ₁	0,300	0,270
W ₂	0,385	0,355
W ₃	0,345	0,395
W ₄	0,260	0,310

2.11.3.2 Par “*jaune*”, on entend les coordonnées chromatiques (x, y)⁴ de la lumière réfléchiée comprises dans les zones de chromaticité définies par les limites suivantes :

Y ₁₂	limite vers le rouge :	$y = 0,534 x + 0,163$
Y ₂₃	limite vers le blanc :	$y = 0,910 - x$
Y ₃₄	limite vers le vert :	$y = 1,342 x - 0,090$
Y ₄₁	lieu spectral	

Points d’intersection :

	x	y
Y ₁	0,545	0,454
Y ₂	0,487	0,423
Y ₃	0,427	0,483
Y ₄	0,465	0,534

2.11.3.3 Par “*rouge*”, on entend les coordonnées chromatiques (x, y)⁴ de la lumière réfléchiée comprises dans les zones de chromaticité définies par les limites suivantes :

R ₁₂	limite vers le rouge :	$y = 0,346 - 0,053 x$
R ₂₃	limite vers le violet :	$y = 0,910 - x$
R ₃₄	limite vers le jaune :	$y = 0,350$
R ₄₁	lieu spectral	

Points d’intersection :

	x	y
R ₁	0,690	0,310
R ₂	0,595	0,315
R ₃	0,560	0,350
R ₄	0,650	0,350

2.11.4	Couleur diurne de la lumière fluorescente émise par un dispositif		
2.11.4.1	Par “rouge”, on entend les coordonnées chromatiques (x, y) ⁴ de la lumière émise comprises dans les zones de chromaticité définies par les limites suivantes :		
	FR ₁₂	limite vers le rouge :	$y = 0,346 - 0,053 x$
	FR ₂₃	limite vers le violet :	$y = 0,910 - x$
	FR ₃₄	limite vers le jaune :	$y = 0,315 + 0,047 x$
	FR ₄₁	lieu spectral	
	Points d’intersection :		
		x	y
	FR ₁	0,690	0,310
	FR ₂	0,595	0,315
	FR ₃	0,569	0,341
	FR ₄	0,655	0,345

».

Paragraphe 3.2.1, lire :

« 3.2.1 Description du type de véhicule en ce qui concerne les points mentionnés aux paragraphes 2.2.1.1 à 2.2.1.4 ci-dessus. Le type de véhicule doit être indiqué avec mention des restrictions relatives au chargement, notamment la charge maximale admissible dans le coffre à bagages ; ».

Paragraphe 3.2.4, lire :

« 3.2.4 Si besoin est, afin de vérifier la conformité des prescriptions du présent Règlement, schéma(s) indiquant pour chaque feu la plage éclairante telle que définie au paragraphe 2.10.3, la surface de sortie de la lumière telle que définie au paragraphe 2.10.2, l’axe de référence tel que défini au paragraphe 2.10.5, et le centre de référence tel que défini au paragraphe 2.10.6. Ces renseignements ne sont pas nécessaires pour le dispositif d’éclairage de la plaque d’immatriculation arrière (par. 2.5.5) ; ».

Paragraphe 3.2.5, lire :

« 3.2.5 La demande d’homologation doit préciser la méthode utilisée pour la définition de la surface apparente (voir par. 2.10.4). ».

Paragraphe 3.2.6.2, lire :

« 3.2.6.2 Les signaux de commande AFS correspondants et leurs caractéristiques techniques, définies conformément à l’annexe 10 du Règlement ONU n° 123 ou à l’annexe 14 du Règlement ONU n° [RID]. ».

Paragraphe 3.2.7, lire :

« 3.2.7 Pour les véhicules des catégories M et N, une description des conditions d’alimentation électrique des dispositifs définis aux paragraphes 2.5.1, 2.5.2, 2.5.4, 2.5.6 et 2.5.7 ci-dessus, y compris, s’il y a lieu, des renseignements sur un module d’alimentation spécial/un module de commande de source lumineuse ou un module de variation d’intensité. ».

Paragraphe 5.1, lire :

« 5.1 Les dispositifs d’éclairage et de signalisation lumineuse doivent être montés de telle façon que, dans les conditions normales d’utilisation définies aux paragraphes 2.3.10, 2.3.10.1 et 2.3.10.2, et en dépit des vibrations auxquelles ils peuvent être soumis, ils gardent les caractéristiques imposées par le présent Règlement et que le véhicule demeure conforme aux prescriptions du présent

Règlement. En particulier, les feux ne doivent pas pouvoir être déréglés par inadvertance. ».

Paragraphe 5.2, lire :

« 5.2 Les feux d'éclairage décrits aux paragraphes 2.5.1, 2.5.2 et 2.5.10 doivent être installés de telle sorte qu'un réglage correct de l'orientation soit aisément réalisable. ».

Paragraphe 5.4, lire :

« 5.4 À défaut de prescriptions particulières, la hauteur et l'orientation des feux doivent être vérifiées alors que le véhicule est à vide et placé sur une surface plane et horizontale, dans les conditions définies aux paragraphes 2.3.10, 2.3.10.1 et 2.3.10.2 et, dans le cas où le véhicule est équipé d'un AFS, alors que celui-ci est à l'état neutre. ».

Paragraphe 5.5.1, lire :

« 5.5.1 Être montés symétriquement par rapport au plan longitudinal médian (cette estimation étant faite d'après la forme géométrique extérieure du feu et non d'après le bord de sa plage éclairante définie au paragraphe 2.10.3) ; ».

Paragraphe 5.7.2.1, lire :

« 5.7.2.1 Les feux simples définis à l'alinéa a) du paragraphe 2.4.11.1, qui sont constitués de deux parties distinctes ou plus, doivent être installés de façon :
... ».

Paragraphe 5.7.2.2, lire :

« 5.7.2.2 Les feux simples définis à l'alinéa b) ou c) du paragraphe 2.4.11.1, qui sont constitués de deux feux marqués "D" ou de deux catadiopres indépendants, doivent être installés de façon :
... ».

Paragraphe 5.7.2.3, lire :

« 5.7.2.3 Les feux simples définis à l'alinéa d) du paragraphe 2.4.11.1 doivent satisfaire aux prescriptions du paragraphe 5.7.2.1.

Deux feux ou plus et/ou deux surfaces apparentes distinctes ou plus montés dans le même boîtier et/ou ayant une glace extérieure commune ne sont pas considérés comme un système de feux interdépendants.

Toutefois, un feu ayant la forme d'une bande peut faire partie d'un système de feux interdépendants. ».

Paragraphe 5.9.3, lire :

« 5.9.3 Les caractéristiques photométriques des feux indicateurs de direction des catégories 1, 1a, 1b, 2a ou 2b peuvent varier durant un clignotement par activation séquentielle conformément au paragraphe 5.6 du Règlement ONU n° 6 ou au paragraphe 5.6.11 du Règlement ONU n° [LSD].

Cette disposition ne doit pas s'appliquer lorsque les feux indicateurs de direction des catégories 2a et 2b sont utilisés comme signal de freinage d'urgence conformément au paragraphe 6.23.1 du présent Règlement. ».

Paragraphe 5.10, lire :

« 5.10 Aucune lumière rouge pouvant prêter à confusion ne doit être émise vers l'avant par un feu tel que défini au paragraphe 2.1.5 et aucune lumière blanche pouvant prêter à confusion ne doit être émise vers l'arrière par un feu tel que défini au paragraphe 2.1.5. Il n'est pas tenu compte des dispositifs d'éclairage installés à l'intérieur du véhicule. En cas de doute, la conformité est vérifiée comme suit : ».

Paragraphe 5.18.2, lire :

« 5.18.2 Lorsque les fonctions visées au paragraphe 5.18 sont assurées par un assemblage de deux feux marqués “D” (voir le paragraphe 2.4.11.1), un seul de ces feux doit être conforme aux prescriptions concernant la position, la visibilité géométrique et les caractéristiques photométriques applicables à ces feux, dans toutes les positions fixes des éléments mobiles. ».

Paragraphe 5.23, lire :

« 5.23 Les feux homologués avec des sources lumineuses conformes au Règlement ONU n° 37, sauf quand ces sources lumineuses sont utilisées comme sources non remplaçables telles que définies au paragraphe 2.9.1.2, doivent être montés sur le véhicule de telle sorte que la source lumineuse puisse être correctement remplacée sans l’assistance d’un technicien et sans l’aide d’outils spéciaux autres que ceux fournis avec le véhicule par le constructeur. Le constructeur doit fournir avec le véhicule une description détaillée de la procédure à suivre pour effectuer ce remplacement. ».

Paragraphe 5.24, lire :

« 5.24 Le remplacement temporaire, grâce à un système de sécurité en mode défaut, de la fonction d’éclairage d’un feu de position arrière est autorisé, à condition que la fonction de remplacement en cas de défaillance soit analogue tant pour la couleur, l’intensité principale et l’emplacement, à la fonction inopérante, et que le dispositif de remplacement continue à remplir sa fonction de sécurité initiale. Pendant le remplacement, un témoin de fonctionnement situé sur le tableau de bord (voir par. 2.3.5 du présent Règlement) doit indiquer le remplacement temporaire et la nécessité de procéder à une réparation. ».

Paragraphe 5.27, lire :

« 5.27 Pour les véhicules des catégories M et N, le demandeur doit apporter au service technique chargé des essais d’homologation la preuve que les conditions d’alimentation électrique des dispositifs définis aux paragraphes 2.5.1, 2.5.2, 2.5.4, 2.5.6 et 2.5.7 ci-dessus sont, lorsque le système électrique du véhicule fonctionne à une tension constante représentative de la catégorie du véhicule à moteur spécifié par le demandeur, conformes aux dispositions suivantes :
... ».

Ajouter un nouveau paragraphe 5.32, libellé comme suit :

« 5.32 Un dispositif homologué au titre d’une série précédente d’amendements aux Règlements ONU n°s [LSD] et/ou [RID] et/ou [RRD] est réputé équivalent à un dispositif homologué au titre de la série d’amendements la plus récente au Règlement ONU concerné (n°s [LSD] et/ou [RID] et/ou [RRD]), lorsque les indices des modifications (définis au paragraphe 2.1.6) de chacun des feux (fonctions) sont les mêmes. Dans ce cas, un tel dispositif peut être installé sur le véhicule dont l’homologation de type est demandée sans qu’il soit nécessaire de mettre à jour les documents d’homologation de type ni le marquage du dispositif. ».

Paragraphe 6.1, lire :

« 6.1 Feu de route (Règlements ONU n°s 98, 112 et [RID]) ».

Paragraphe 6.1.2, lire :

« 6.1.2 Nombre

Deux ou quatre, homologués conformément :

- a) Au Règlement ONU n° 98 ou 112, à l’exclusion des projecteurs de la classe A ; ou
- b) Au Règlement ONU n° [RID], uniquement projecteurs des classes B et D.

Pour les véhicules de la catégorie N₃ : deux feux de route supplémentaires peuvent être installés.

Les véhicules déjà équipés de quatre projecteurs occultables ne peuvent être dotés de deux projecteurs supplémentaires que s'ils sont destinés à la signalisation lumineuse, par allumage à courts intervalles (voir le paragraphe 5.12 ci-dessus) en conduite de jour. ».

Paragraphe 6.2, lire :

« 6.2 Feu de croisement (Règlements ONU n^{os} 98, 112 et [RID]) ».

Paragraphe 6.2.2, lire :

« 6.2.2 Nombre

Deux, homologués conformément :

- a) Au Règlement ONU n^o 98 ou 112, à l'exclusion des projecteurs de la classe A ; ou
- b) Au Règlement ONU n^o [RID], uniquement projecteurs des classes B et D. ».

Paragraphe 6.2.5, lire :

« 6.2.5 Visibilité géométrique

Elle est définie par les angles α et β tels qu'ils sont indiqués au paragraphe 2.10.7 :

$\alpha = 15^\circ$ vers le haut et 10° vers le bas,

$\beta = 45^\circ$ vers l'extérieur et 10° vers l'intérieur.

La présence de parois ou d'autres équipements au voisinage du projecteur ne doit pas donner lieu à des effets secondaires gênants pour les autres usagers de la route. ».

Paragraphe 6.2.7.3, lire :

« 6.2.7.3 Dans le cas de feux de croisement conformes au Règlement ONU n^o 98 ou [RID], les sources lumineuses à décharge doivent rester allumées en même temps que les feux de route. ».

Paragraphe 6.2.9, lire :

« 6.2.9 ...

L'éclairage de virage ne peut être obtenu qu'au moyen de feux de croisement conformes au Règlement ONU n^o 98 ou 112 ou [RID].

... ».

Paragraphe 6.3, lire :

« 6.3 Feu de brouillard avant (Règlement ONU n^o 19 ou [RID]) ».

Paragraphe 6.3.2, lire :

« 6.3.2 Nombre

Deux, conformes aux prescriptions soit de la série 03 et des séries ultérieures d'amendements au Règlement ONU n^o 19, soit du Règlement ONU n^o [RID]. ».

Paragraphe 6.3.5, lire :

« 6.3.5 Visibilité géométrique

Elle est définie par les angles α et β tels qu'ils sont indiqués au paragraphe 2.10.7 :

$\alpha = 5^\circ$ vers le haut et vers le bas,

$\beta = 45^\circ$ vers l'extérieur et 10° vers l'intérieur.

La présence de parois ou d'autres équipements au voisinage du feu de brouillard avant ne doit pas donner lieu à des effets secondaires gênants pour les autres usagers de la route¹³. ».

Paragraphe 6.3.7, lire :

« 6.3.7 ...

- b) Les feux de brouillard avant ne puissent pas être allumés en même temps que tout autre feu avec lequel ils sont mutuellement incorporés, comme indiqué par le symbole correspondant (“/”) conformément au point 10.1 de l'annexe 1 du Règlement ONU n° 19 ou au point 9.5.1 de l'annexe 1 du Règlement ONU n° [RID]. ».

Paragraphe 6.3.9, lire :

« 6.3.9 Autres prescriptions

En cas de réponse affirmative à la question posée dans la fiche d'information figurant à l'annexe 1 du Règlement ONU n° 19 ou à l'annexe 1 du Règlement ONU n° [RID], l'alignement et les intensités lumineuses du faisceau de brouillard de la classe “F3” peuvent être ajustés automatiquement ... ».

Paragraphe 6.4, lire :

« 6.4 Feu de marche arrière (Règlement ONU n° 23 ou [LSD]) ».

Paragraphe 6.4.5.1, lire :

« 6.4.5.1 Feux installés à l'arrière du véhicule :

Elle est définie par les angles α et β tels qu'ils sont indiqués au paragraphe 2.10.7 :

$\alpha = 15^\circ$ vers le haut et 5° vers le bas,

$\beta = 45^\circ$ à droite et à gauche, s'il n'y a qu'un seul feu,

45° vers l'extérieur et 30° vers l'intérieur s'il y en a deux. ».

Paragraphe 6.5, lire :

« 6.5 Feu indicateur de direction (Règlement ONU n° 6 ou [LSD]) ».

Paragraphe 6.5.8, lire :

« 6.5.8 ...

Il doit être activé par le signal produit conformément au paragraphe 6.2.2 du Règlement ONU n° 6 ou au paragraphe 5.6.3 du Règlement ONU n° [LSD] ou d'une autre manière qui convient¹³.

... ».

Paragraphe 6.7, lire :

« 6.7 Feu-stop (Règlement ONU n° 7 ou [LSD]) ».

Paragraphe 6.8, lire :

« 6.8 Dispositif d'éclairage de la plaque d'immatriculation arrière (Règlement ONU n° 4 ou [LSD]) ».

Paragraphe 6.9, lire :

« 6.9 Feu de position avant (Règlement ONU n° 7 ou [LSD]) ».

Paragraphe 6.10, lire :

« 6.10 Feu de position arrière (Règlement ONU n° 7 ou [LSD]) ».

Paragraphe 6.11, lire :

« 6.11 Feu de brouillard arrière (Règlement ONU n° 38 ou [LSD]) ».

Paragraphe 6.11.5, lire :

« 6.11.5 Visibilité géométrique

Elle est définie par les angles α et β indiqués au paragraphe 2.10.7 :

$\alpha = 5^\circ$ vers le haut et 5° vers le bas,

$\beta = 25^\circ$ à droite et à gauche. ».

Paragraphe 6.12, lire :

« 6.12 Feu de stationnement (Règlement ONU n° 77 ou 7 ou [LSD]) ».

Paragraphe 6.13, lire :

« 6.13 Feu d'encombrement (feu de gabarit) (Règlement ONU n° 7 ou [LSD]) ».

Paragraphe 6.14, lire :

« 6.14 Catadioptre arrière, non triangulaire (Règlement ONU n° 3 ou [RDD]) ».

Paragraphe 6.14.2, lire :

« 6.14.2 Nombre

Deux, dont les performances doivent être conformes aux prescriptions concernant les catadioptres de la classe IA ou IB, énoncées dans le Règlement ONU n° 3 ou [RDD]. Les dispositifs et matériaux réfléchissants supplémentaires (y compris deux catadioptres ne répondant pas au paragraphe 6.14.4 ci-dessous), sont autorisés à condition qu'ils ne nuisent pas à l'efficacité des dispositifs obligatoires d'éclairage et de signalisation lumineuse. ».

Paragraphe 6.15, lire :

« 6.15 Catadioptre arrière, triangulaire (Règlement ONU n° 3 ou [RDD]) ».

Paragraphe 6.15.2, lire :

« 6.15.2 Nombre

Deux, dont les performances doivent être conformes aux prescriptions concernant les catadioptres de la classe IIIA ou IIIB, énoncées dans le Règlement ONU n° 3 ou [RDD]. Les dispositifs et matériaux réfléchissants supplémentaires (y compris deux catadioptres ne répondant pas au paragraphe 6.15.4 ci-dessous), sont autorisés à condition qu'ils ne nuisent pas à l'efficacité des dispositifs obligatoires d'éclairage et de signalisation lumineuse. ».

Paragraphe 6.16, lire :

« 6.16 Catadioptre avant, non triangulaire (Règlement ONU n° 3 ou [RDD]) ».

Paragraphe 6.16.2, lire :

« 6.16.2 Nombre

Deux, dont les performances doivent être conformes aux prescriptions concernant les catadioptres de la classe IA ou IB, énoncées dans le Règlement ONU n° 3 ou [RDD]. Les dispositifs et matériaux réfléchissants supplémentaires (y compris deux catadioptres ne répondant pas au paragraphe 6.16.4 ci-dessous), sont autorisés à condition qu'ils ne nuisent pas à l'efficacité des dispositifs obligatoires d'éclairage et de signalisation lumineuse. ».

Paragraphe 6.17, lire :

« 6.17 Catadioptre latéral, non triangulaire (Règlement ONU n° 3 ou [RDD]) ».

Paragraphe 6.17.2, lire :

« 6.17.2 Nombre

Tel que les prescriptions relatives à l'emplacement en longueur soient respectées. Les performances de ces dispositifs doivent être conformes aux prescriptions concernant les catadioptrés de la classe IA ou IB, énoncées dans le Règlement ONU n° 3 ou [RDD]. Les dispositifs et matériaux réfléchissants supplémentaires (y compris deux catadioptrés ne répondant pas au paragraphe 6.17.4 ci-dessous), sont autorisés à condition qu'ils ne nuisent pas à l'efficacité des dispositifs obligatoires d'éclairage et de signalisation lumineuse. ».

Paragraphe 6.18, lire :

« 6.18 Feux de position latéraux (Règlement ONU n° 91 ou [LSD]) ».

Paragraphe 6.19, lire :

« 6.19 Feu de circulation diurne (Règlement ONU n° 87 ou [LSD]) ».

Paragraphe 6.20, lire :

« 6.20 Feu d'angle (Règlement ONU n° 119 ou [RID]) ».

Paragraphe 6.20.5, lire :

« 6.20.5 Visibilité géométrique

Elle est définie par les angles α et β définis au paragraphe 2.10.7 :

$\alpha = 10^\circ$ vers le haut et vers le bas,

$\beta = 30^\circ$ à 60° vers l'extérieur. ».

Paragraphe 6.21, lire :

« 6.21 Marquages à grande visibilité (Règlement ONU n° 104 ou [RDD]) ».

Paragraphe 6.21.1.2.5, lire :

« 6.21.1.2.5 Lorsque le fabricant, après vérification par le service technique, peut prouver à l'autorité d'homologation de type qu'il est impossible de se conformer aux prescriptions énoncées aux paragraphes 6.21.2 à 6.21.7.5 ci-dessous, en raison d'exigences opérationnelles susceptibles d'imposer au véhicule une forme, une structure ou une conception spéciales, on peut se contenter du respect partiel de ces prescriptions. Cela dépend du nombre de prescriptions devant, si possible, être satisfaites et de l'application des marquages à grande visibilité qui satisfont en partie aux prescriptions les plus strictes concernant la structure du véhicule. On peut notamment mettre en place, lorsque la structure le permet, des plaques ou des supports supplémentaires constitués d'un matériau conforme au Règlement ONU n° 104 ou [RDD], afin que la signalisation soit claire et uniforme et réponde à l'objectif de grande visibilité.

Lorsque le respect partiel est jugé acceptable, les dispositifs rétro réfléchissants tels que les catadioptrés de la classe IVA du Règlement ONU n° 3 ou [RDD] ou les supports constitués d'un matériau réfléchissant conforme aux prescriptions photométriques de la classe C du Règlement ONU n° 104 ou [RDD] peuvent en partie remplacer les marquages à grande visibilité requis. Dans ce cas, il convient d'installer de tels dispositifs réfléchissants tous les 1 500 mm.

Les renseignements nécessaires doivent être consignés sur la fiche de communication. ».

Paragraphe 6.21.4.2.1.1, lire :

« 6.21.4.2.1.1 Pour les véhicules à moteur, de la longueur du véhicule ou, dans le cas des tracteurs de semi-remorques, de la longueur de la cabine ;

Il est cependant permis d'avoir recours à un autre mode de marquage à moins de 2 400 mm de l'extrémité avant du véhicule à moteur lorsqu'une série de catadioptrés de la classe IVA du Règlement ONU n° 3 ou [RDD] ou de la classe C du Règlement ONU n° 104 ou [RDD] est installée en suivant les prescriptions en matière de marquage à grande visibilité de la manière suivante :

- a) La taille du catadioptré est d'au moins 25 cm² ;
- b) Un catadioptré est installé à une distance ne dépassant pas 600 mm de l'extrémité avant du véhicule ;
- c) Les catadioptrés supplémentaires ne sont pas distants de plus de 600 mm ;
- d) La distance entre le dernier catadioptré et le début du marquage à grande visibilité ne dépasse pas 600 mm. ».

Paragraphe 6.21.7.4, lire :

« 6.21.7.4 Lorsque des plaques d'identification arrière conformes à la série 01 d'amendements au Règlement ONU n° 70 ou au Règlement ONU n° [RDD] sont installées, elles peuvent être considérées, à la discrétion du constructeur, comme faisant partie du marquage à grande visibilité arrière, aux fins du calcul de la longueur du marquage à grande visibilité et de sa proximité avec le côté du véhicule. ».

Paragraphe 6.22, lire :

« 6.22 Système d'éclairage avant adaptatif (AFS) (Règlement ONU n° 123 ou [RID])
Sauf mention contraire ci-après, les prescriptions relatives aux feux de route (par. 6.1) et aux feux de croisement (par. 6.2) figurant dans le présent Règlement s'appliquent aux parties correspondantes de l'AFS. ».

Paragraphe 6.22.6.1.2.1, lire :

« 6.22.6.1.2.1 Lorsque le faisceau de croisement est constitué de plusieurs faisceaux provenant de plusieurs unités d'éclairage, les dispositions du paragraphe 6.22.6.1.2 ci-dessus s'appliquent à la coupure (si elle existe) de chacun des faisceaux, qui sont conçus pour être projetés dans la zone angulaire, comme indiqué au point 9.3 de la fiche de communication conforme au modèle décrit à l'annexe 1 du Règlement ONU n° 123 ou au point 9.3.3 de l'annexe 1 du Règlement ONU n° [RID]. ».

Paragraphe 6.22.6.3, lire :

« 6.22.6.3 Orientation horizontale :
Pour chaque unité d'éclairage, le coude de la coupure, si elle existe, doit coïncider, lorsqu'il est projeté sur l'écran, avec la ligne verticale passant par l'axe de référence de ladite unité d'éclairage. Une tolérance de 0,5 degré vers le côté du sens de la circulation est admise. Les autres unités d'éclairage doivent être réglées conformément à l'indication du demandeur, comme indiqué à l'annexe 10 du Règlement ONU n° 123 ou à l'annexe 14 du Règlement ONU n° [RID]. ».

Paragraphe 6.22.7.4.3, lire :

« 6.22.7.4.3 ...
b) Lorsqu'un mode de la classe E du faisceau de croisement est conforme, d'après les documents d'homologation ou la fiche de communication du système, à un ensemble de données du tableau 6 de l'annexe 3 du Règlement ONU n° 123 ou du tableau 14 du Règlement ONU n° [RID].
Ensemble de données E1 : vitesse du véhicule supérieure à 100 km/h (application du signal E1) ;

Ensemble de données E2 : vitesse du véhicule supérieure à 90 km/h (application du signal E2) ;

Ensemble de données E3 : vitesse du véhicule supérieure à 80 km/h (application du signal E3). ».

Paragraphe 6.22.8.2, lire :

« 6.22.8.2 L'AFS doit obligatoirement être muni d'un témoin visuel de panne non clignotant. Ce témoin doit être activé chaque fois qu'une défaillance est détectée sur les signaux de commande de l'AFS ou lorsqu'un signal de défaillance est reçu conformément au paragraphe 5.9 du Règlement ONU n° 123 ou au paragraphe 4.13 du Règlement ONU n° [RID]. Le témoin doit rester activé aussi longtemps que dure la défaillance. Il peut être désactivé temporairement mais être remis en fonction chaque fois que le dispositif qui met le moteur en marche ou le coupe est activé ou désactivé. ».

Paragraphe 6.22.8.4, lire :

« 6.22.8.4 Un témoin servant à indiquer que le conducteur a placé le système dans l'état prescrit au paragraphe 5.8 du Règlement ONU n° 123 ou au paragraphe 4.12 du Règlement ONU n° [RID] est facultatif. ».

Paragraphe 6.22.9.1, lire :

« 6.22.9.1 Le montage d'un AFS n'est autorisé que si le véhicule est aussi équipé de dispositifs de nettoyage des projecteurs conformes au Règlement ONU n° 45¹⁸, au moins sur les unités d'éclairage énumérées au point 9.2.3 de la fiche de communication conforme au modèle de l'annexe 1 du Règlement ONU n° 123 ou au point 9.3.2.3 de l'annexe 1 du Règlement ONU n° [RID], si le flux lumineux normal total des sources lumineuses de ces unités d'éclairage dépasse 2 000 lm par côté, et si ces unités contribuent au faisceau de croisement (élémentaire) de classe C. ».

Paragraphe 6.22.9.5, lire :

« 6.22.9.5 Les moyens permettant, conformément aux dispositions du paragraphe 5.8 du Règlement ONU n° 123 ou au paragraphe 4.12 du Règlement ONU n° [RID], à un véhicule d'être temporairement conduit dans un pays où la circulation se fait du côté opposé à celui pour lequel l'homologation est demandée, doivent être expliqués en détail dans le manuel d'utilisation du véhicule. ».

Paragraphe 6.26, lire :

« 6.26 Feu de manœuvre (Règlement ONU n° 23 ou [LSD]) ».

Paragraphe 6.26.9.2, lire :

« 6.26.9.2 À la demande du demandeur de l'homologation et avec l'accord du service technique, le respect des prescriptions du paragraphe 6.26.9.1 peut être vérifié sur schéma ou par simulation ou jugé réalisé si les conditions d'installation satisfont aux prescriptions du paragraphe 6.2.2 du Règlement ONU n° 23 ou du paragraphe 5.10.2 du Règlement ONU n° [LSD], comme noté dans le document d'homologation de l'annexe 1, au paragraphe 9. ».

Annexe 3,

Partie introductive, lire :

« Annexe 3

Exemples de surfaces, d'axes et de centres de référence des feux, et d'angles de visibilité géométrique

Les exemples donnés ci-dessous visent simplement à illustrer les dispositions et peuvent fort bien différer de la réalité.

Codes applicables à tous les exemples de la présente annexe :

1. Plage éclairante	IO Partie optique intérieure
2. Axe de référence	LG Guide de lumière
3. Centre de référence	L Glace extérieure
4. Angle de visibilité géométrique	R Réflecteur
5. Surface de sortie de la lumière	S Source lumineuse
6. Surface apparente obtenue à partir de la plage éclairante	X Ne faisant pas partie de cette fonction
7a. Surface apparente obtenue à partir de la surface de sortie de la lumière, selon le paragraphe 2.10.2 a) (avec glace extérieure)	F1 Fonction un
7b. Surface apparente obtenue à partir de la surface de sortie de la lumière, selon le paragraphe 2.10.2 b) (sans glace extérieure)	F2 Fonction deux
8. Direction d'observation	

... ».

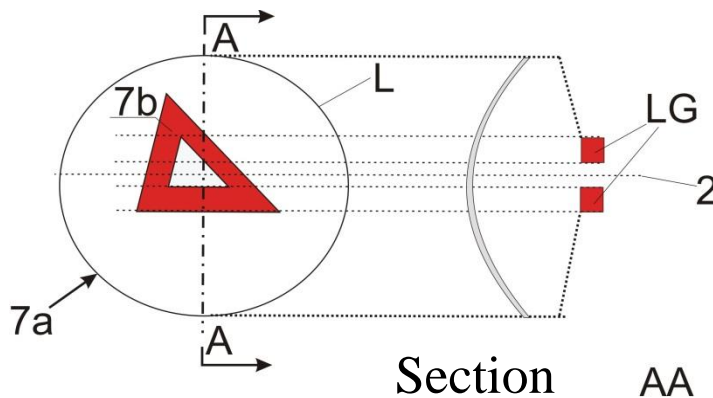
Partie 5, lire :

« Partie 5 – Exemple de plage éclairante comparée à la surface de sortie de la lumière dans le cas d'un "feu simple" (voir les paragraphes 2.10.2 et 2.10.3 du présent Règlement)

... ».

Partie 5, exemples 7 à 9, lire :

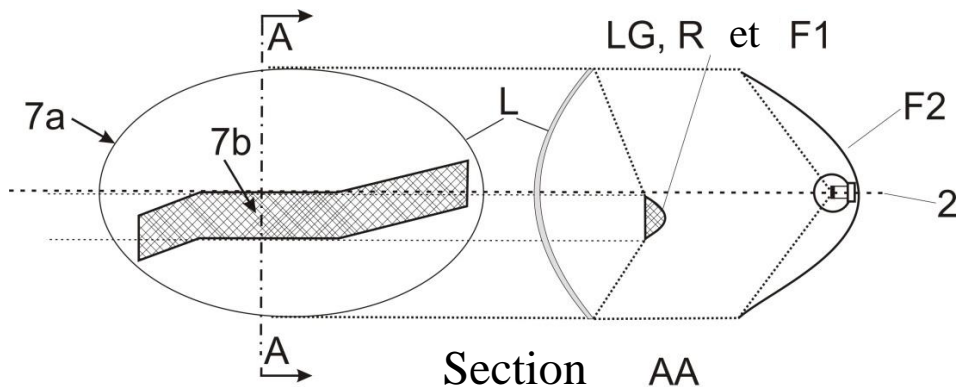
« Exemple 7




Dans le cas où la glace extérieure non texturée est exclue, l'élément "7b" est la surface apparente conformément au paragraphe 2.10.2 b).

Exemple d'un système optique à guide de lumière ou d'un réflecteur derrière une glace extérieure :

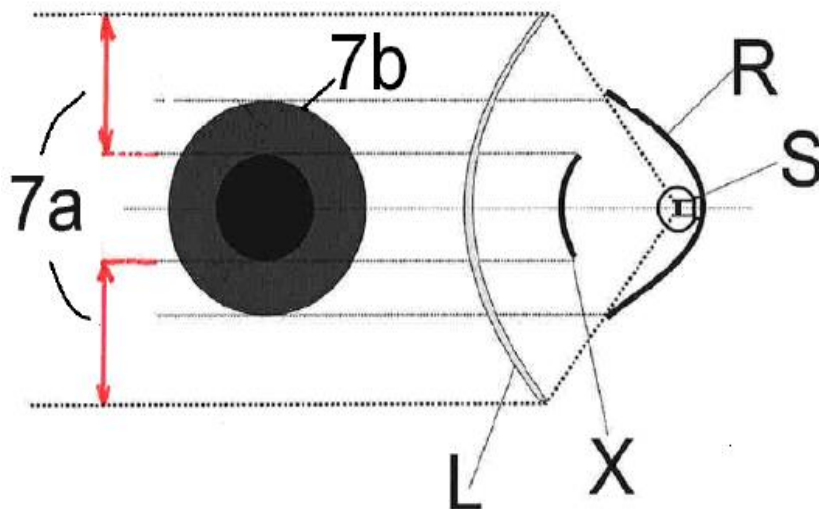
Exemple 8




 Dans le cas où la glace extérieure non texturée est exclue, l'élément "7b" est la surface apparente conformément au paragraphe 2.10.2 b), et F1 n'est pas transparent pour F2.

Exemple d'une source lumineuse avec un réflecteur et un élément ne faisant pas partie de cette fonction, derrière une glace extérieure :

Exemple 9



 Dans le cas où la glace extérieure non texturée est exclue, l'élément "7b" est la surface apparente conformément au paragraphe 2.10.2 b).

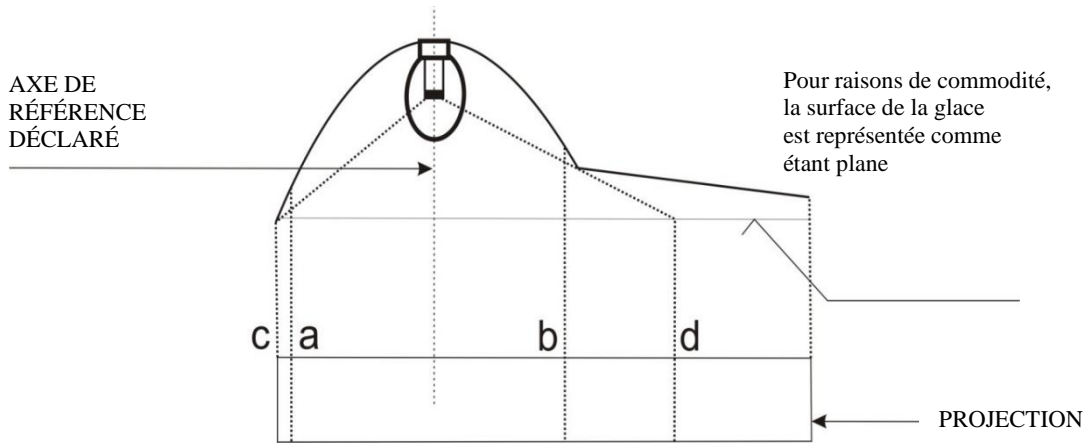
... ».

Partie 6, lire :

« Partie 6 – Exemples de détermination de la surface de sortie de la lumière (voir les paragraphes 2.10.2 et 2.10.3 du présent Règlement)

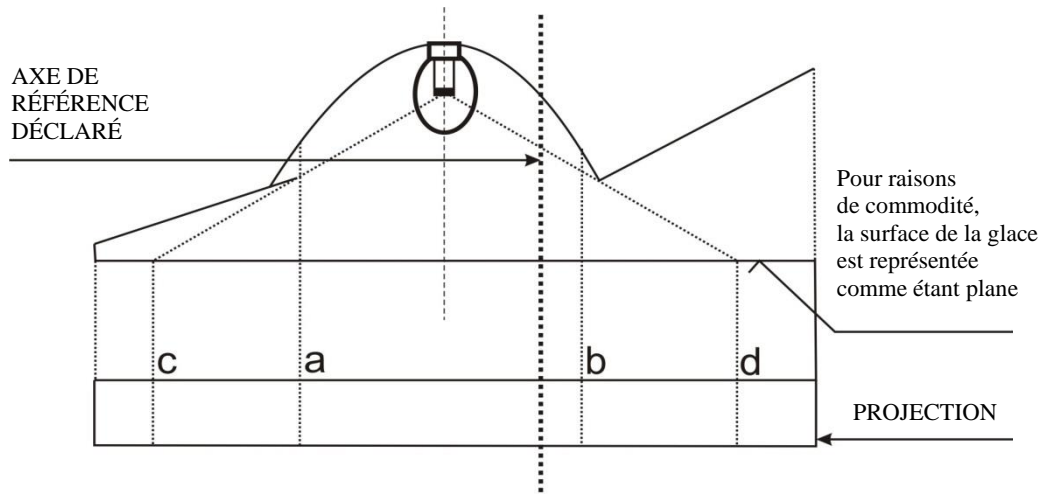
Note : La lumière réfléchie pourrait ou peut contribuer à la détermination de la surface de sortie de la lumière.

Exemple A



		<i>Surface de sortie de la lumière déclarée, conformément au point 2.10.2 a)</i>
	<i>Plage éclairante</i>	
Les bords sont	a et b	c et d

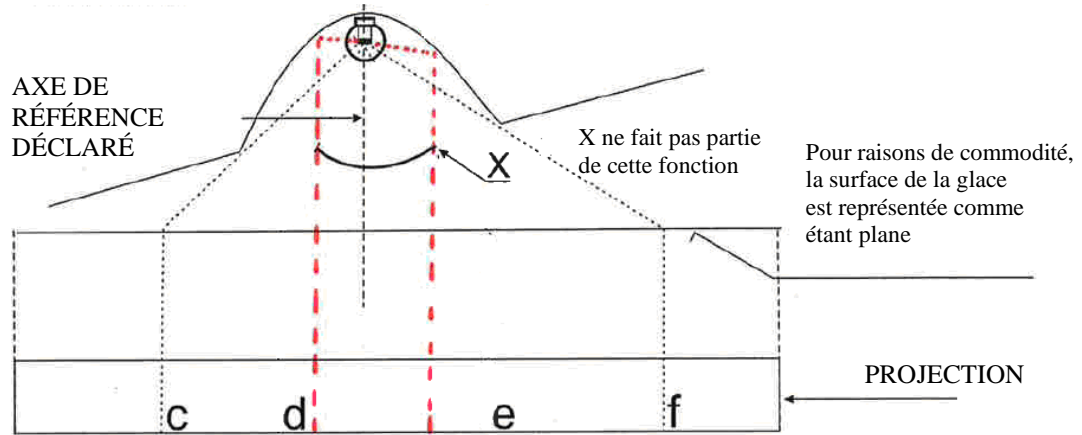
Exemple B



		<i>Surface de sortie de la lumière déclarée, conformément au point 2.10.2 a)</i>
	<i>Plage éclairante</i>	
Les bords sont	a et b	c et d

Exemple D

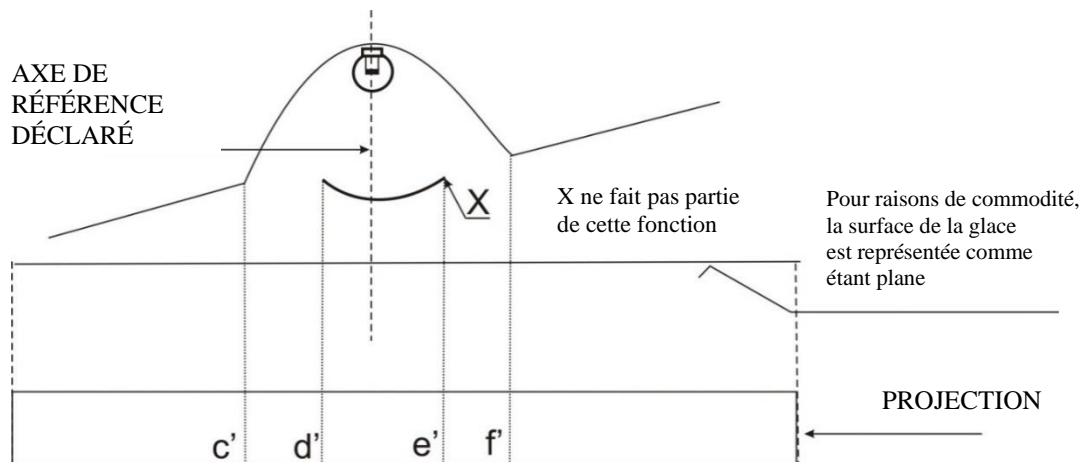
Exemple permettant de déterminer la surface de sortie de la lumière, conformément au point 2.10.2 a), un élément ne faisant pas partie de cette fonction étant présent :



	<i>Surface de sortie de la lumière déclarée conformément au point 2.10.2 a)</i>
Les bords sont	c-d et e-f

Exemple E

Exemple permettant de déterminer la surface apparente, un élément ne faisant pas partie de cette fonction et une glace extérieure non texturée étant présents (conformément au point 2.10.2 b) :



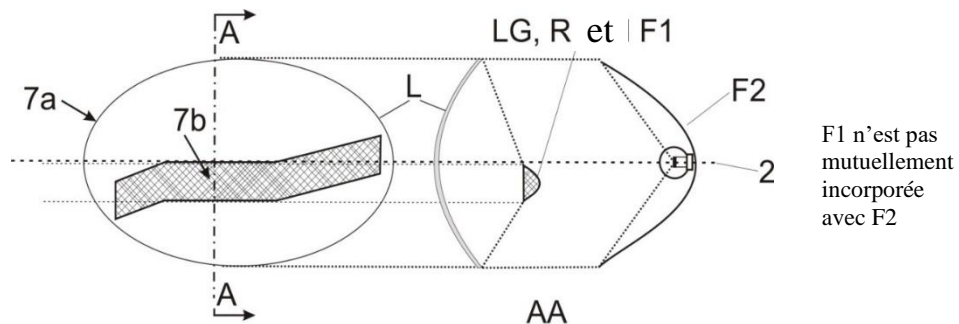
	<i>Surface de sortie de la lumière déclarée conformément au point 2.10.2 b) par exemple</i>
Les bords sont	c'-d' et e'-f'

».

Partie 7, lire :

« ...

Cas où la glace extérieure non texturée est exclue, l'élément "7b" étant la surface apparente conformément au paragraphe 2.10.2 et F1 n'étant pas transparent pour F2 :



... ».

Annexe 9,

Paragraphe 1.1, lire :

« 1.1 Emplacement des feux

L'emplacement des feux tels qu'ils sont définis au paragraphe 2.1.6 du présent Règlement, en largeur, en hauteur et en longueur, doit être vérifié conformément aux dispositions générales des paragraphes 2.10.2, 2.10.3, 2.10.4, 2.3.3 et 5.4 du présent Règlement.

Les valeurs mesurées pour les distances doivent être telles que les diverses spécifications applicables à chaque feu soient respectées. ».

Paragraphe 1.2.1, lire :

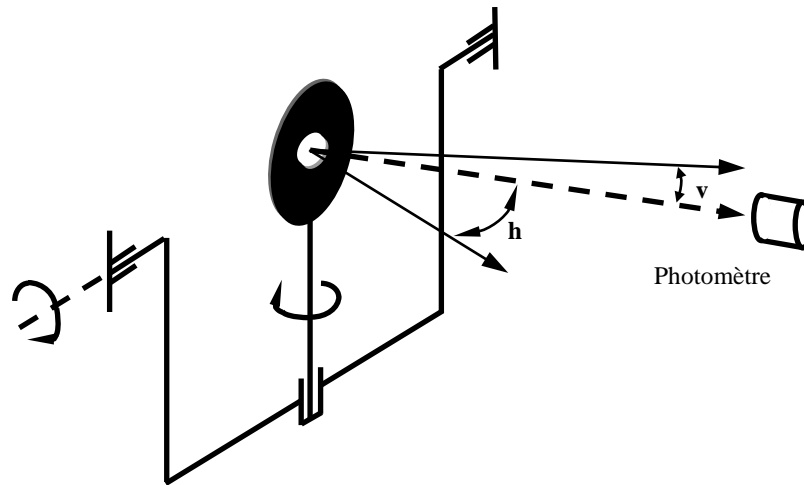
« 1.2.1 Les angles de visibilité géométrique doivent être vérifiés conformément au paragraphe 2.10.7 du présent Règlement.

... ».

Annexe 15, lire :

« Annexe 15

Gonio(photo)mètre utilisé pour effectuer des mesures photométriques, tel qu'il est défini au paragraphe 2.10.9 du présent Règlement



».