



**Conseil économique
et social**

Distr.
GÉNÉRALE

TRANS/WP.29/999
2 avril 2004

FRANÇAIS
Original: ANGLAIS ET FRANÇAIS

COMMISSION ÉCONOMIQUE POUR L'EUROPE

COMITÉ DES TRANSPORTS INTÉRIEURS

Forum mondial de l'harmonisation des Règlements
concernant les véhicules (WP.29)

COMPLÉMENT 10 À LA SÉRIE 03
D'AMENDEMENTS AU RÈGLEMENT N° 36

(Véhicules de transport en commun de grande capacité)

Note: Le texte reproduit ci-après a été adopté par le Comité d'administration (AC.1) de l'Accord de 1958 modifié à sa vingt-sixième session, suite à la recommandation formulée par le WP.29 à sa cent-trente-deuxième session. Il a été établi sur la base du document TRANS/WP.29/2004/20, sans modification (TRANS/WP.29/992 par. 79).

Paragraphe 5.7.8.5.1, modifier comme suit:

"5.7.8.5.1 Devant chaque siège de voyageur situé derrière une cloison ou une structure rigide autre qu'un siège, il doit y avoir un dégagement minimum comme le montre la figure 8 de l'annexe 3. Une cloison dont le profil correspond approximativement à celui du dossier du siège incliné peut empiéter sur cet espace comme prévu au paragraphe 5.7.8.4."

Ajouter un nouveau paragraphe 5.7.8.5.2, libellé comme suit:

"5.7.8.5.2 Pour un siège situé derrière un autre siège et/ou un siège faisant face à l'allée, il doit y avoir un dégagement minimum d'une profondeur d'au moins 300 mm et d'une largeur conforme au paragraphe 5.7.8.1.1 (voir fig. 6b de l'annexe 3). La présence dans cet espace de piètements de sièges et d'intrusions visés au paragraphe 5.7.8.6.2.3 est autorisée, à condition qu'un espace suffisant soit laissé aux pieds du voyageur. Cet espace pour les pieds peut en partie être situé dans l'allée et/ou au-dessus de celle-ci, mais ne doit pas créer d'obstruction lorsque l'on mesure la largeur minimale de l'allée conformément au paragraphe 5.7.5."

Le paragraphe 5.7.8.5.2, devient le paragraphe 5.7.8.5.3.

Annexe 3,

La figure 6, devient la figure 6a.

Ajouter une figure 6b, ainsi conçue:

"Figure 6b

ESPACE POUR LES VOYAGEURS ASSIS DERRIÈRE UN SIÈGE
ET/OU UN SIÈGE FAISANT FACE À L'ALLÉE
(voir le paragraphe 5.7.8.5.2)

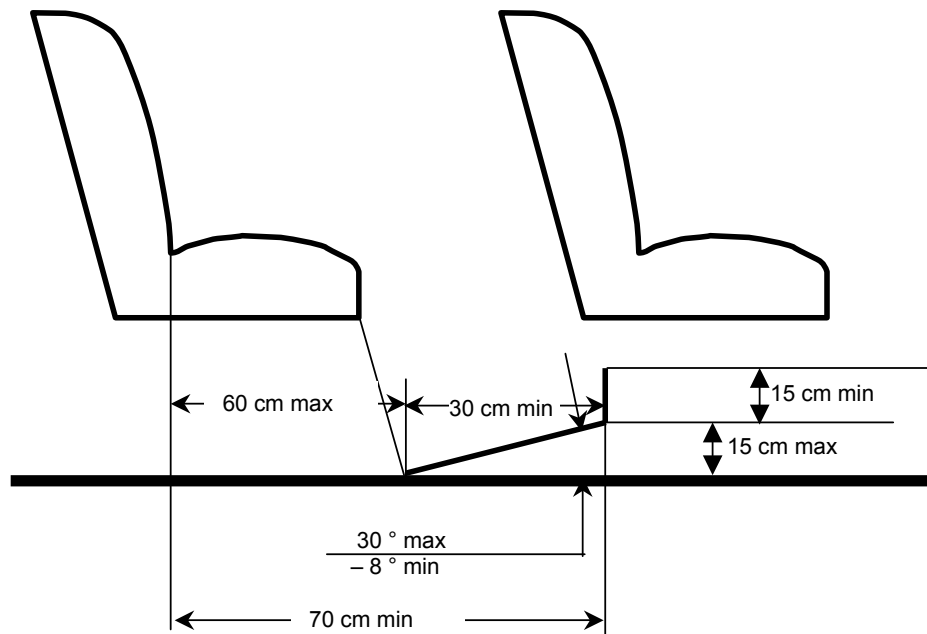


Figure 8, modifier le titre comme suit:

"Figure 8

ESPACE POUR LES VOYAGEURS ASSIS DERRIÈRE UNE CLOISON OU UNE
STRUCTURE RIGIDE AUTRE QU'UN SIÈGE
(voir le paragraphe 5.7.8.5.1)"