


Европейская экономическая комиссия
Комитет по внутреннему транспорту
**Всемирный форум для согласования правил
в области транспортных средств**
**Рабочая группа по вопросам освещения
и световой сигнализации**
Восемьдесят вторая сессия
 Женева, 22–25 октября 2019 года

**Доклад Рабочей группы по вопросам освещения
и световой сигнализации о работе ее восемьдесят
второй сессии**
Содержание

	<i>Пункты</i>	<i>Стр.</i>
I. Участники	1	3
II. Утверждение повестки дня (пункт повестки 1 дня)	2–4	3
III. Соглашение 1998 года – глобальные технические правила ООН: разработка (пункт 2 повестки дня)	5	3
IV. Соглашение 1997 года – предписания: разработка (пункт 3 повестки дня)	6	3
V. Упрощение правил ООН, касающихся освещения и световой сигнализации (пункт 4 повестки дня).....	7–19	4
VI. Правила ООН № 37 (лампы накаливания), 99 (газоразрядные источники света), 128 (источники света на светоизлучающих диодах) и Сводная резолуция по общей спецификации для категорий источников света (пункт 5 повестки дня).....	20–25	6
VII. Правила № 48 ООН (установка устройств освещения и световой сигнализации) (пункт 6 повестки дня)	26–31	7
A. Предложения по поправкам к поправкам серии 05 и 06	26–27	7
B. Предложения по поправкам новой серии к Правилам № 48 ООН.....	28–31	7
VIII. Другие правила ООН (пункт 7 повестки дня)	32–39	8
A. Правила № 10 ООН (электромагнитная совместимость).....	32–33	8
B. Правила № 53 ООН (установка устройств освещения и световой сигнализации для транспортных средств категории L ₃)	34–37	8
C. Правила № 65 ООН (специальные предупреждающие огни).....	38–39	9



IX.	Прочие вопросы (пункт 8 повестки дня).....	40–46	9
A.	Разработка международной системы официального утверждения типа комплектного транспортного средства	40	9
B.	Поправки к Конвенции о дорожном движении (Вена, 1968 год).....	41–42	9
C.	Десятилетие действий по обеспечению безопасности дорожного движения на 2011–2020 годы	43	10
D.	Просьбы Комитета по внутреннему транспорту.....	44–45	10
E.	Устаревшие переходные положения.....	46	10
X.	Новые вопросы и несвоевременно представленные документы (пункт 9 повестки дня).....	47–52	10
XI.	Направления будущей работы GRE (пункт 10 повестки дня).....	53–54	11
XII.	Предварительная повестка дня следующей сессии (пункт 11 повестки дня).....	55	11
XIII.	Выборы должностных лиц (пункт 12 повестки дня).....	56	12
Приложения			
I.	Перечень неофициальных документов, рассмотренных в ходе сессии		13
II.	Принятые поправки к Правилам № [148] ООН.....		15
III.	Принятые поправки к Правилам № [149] ООН.....		17
IV.	Принятые поправки к документу ECE/TRANS/WP.29/GRE/2019/29.....		18
V.	Неофициальные группы GRE		20

I. Участники

1. Рабочая группа по вопросам освещения и световой сигнализации (GRE) провела свою восемьдесят вторую сессию 22–25 октября 2019 года в Женеве под председательством г-на М. Локиюффера (Бельгия). В соответствии с правилом 1 а) Правил процедуры Всемирного форума для согласования правил в области транспортных средств (WP.29) (TRANS/WP.29/690, ECE/TRANS/WP.29/690/Amend.1 и 2) в работе сессии приняли участие эксперты от следующих стран: Бельгии, Германии, Венгрии, Индии, Испании, Италии, Кипра, Китая, Нидерландов, Польши, Республики Корея, Соединенного Королевства Великобритании и Северной Ирландии, Финляндии, Франции, Чехии, Швейцарии, Южной Африки и Японии. В ней участвовал также эксперт от Европейской комиссии (ЕК). Кроме того, в работе сессии участвовали эксперты от следующих неправительственных организаций: Европейской ассоциации поставщиков автомобильных деталей (КСАОД), Международной группы экспертов по вопросам автомобильного освещения и световой сигнализации (БПГ), Международной электротехнической комиссии (МЭК), Международной ассоциации заводов-изготовителей мотоциклов (МАЗМ), Международной организации предприятий автомобильной промышленности (МОПАП) и Общества автомобильных инженеров (САЕ).

II. Утверждение повестки дня (пункт повестки 1 дня)

Документация: ECE/TRANS/WP.29/GRE/2019/13, GRE-82-01, GRE-82-14, GRE-82-19

2. GRE рассмотрела и утвердила повестку дня (ECE/TRANS/WP.29/GRE/2019/1), воспроизведенную в документе GRE-82-01, вместе с неофициальными документами, распространенными в ходе сессии. GRE также приняла к сведению порядок работы, предложенный Председателем (GRE-82-14).

3. Перечень неофициальных документов содержится в приложении I к настоящему докладу. Перечень неофициальных групп GRE приведен в приложении IV к настоящему докладу.

4. GRE приняла к сведению основные вопросы, рассмотренные на сессии WP.29 в июне 2019 года, а также предельный срок представления официальных документов (24 января 2020 года) к сессии GRE в апреле 2020 года (GRE-82-19).

III. Соглашение 1998 года – глобальные технические правила ООН: разработка (пункт 2 повестки дня)

5. Председатель напомнил, что GRE ожидает дальнейшего прогресса в области автоматизированных/автономных транспортных средств, с тем чтобы выяснить, могут ли их функции световой сигнализации стать темой новых глобальных технических правил ООН (ГТП ООН).

IV. Соглашение 1997 года – предписания: разработка (пункт 3 повестки дня)

6. Никакие вопросы по этому пункту повестки дня не обсуждались.

V. Упрощение правил ООН, касающихся освещения и световой сигнализации (пункт 4 повестки дня)

Документация: ECE/TRANS/WP.29/2019/77, ECE/TRANS/WP.29/2019/125, ECE/TRANS/WP.29/GRE/2019/22, ECE/TRANS/WP.29/GRE/2019/24, ECE/TRANS/WP.29/GRE/2019/25, ECE/TRANS/WP.29/GRE/2019/26, ECE/TRANS/WP.29/GRE/2019/28, неофициальные документы GRE-82-02, GRE-82-04, GRE-82-05, GRE-82-20, GRE-82-26, GRE-82-27, GRE-82-28, GRE-82-29, GRE-82-30, GRE-82-31, GRE-82-32, GRE-82-33, GRE-82-36, GRE-82-38, GRE-82-39

7. Эксперт неофициальной рабочей группы по упрощению правил, касающихся освещения и световой сигнализации (НПГ по УПОС), сообщил о достигнутом прогрессе (GRE-82-39). Он просил GRE вынести рекомендации относительно будущей разработки Правил № [149] ООН в контексте источников света и сокращения числа лучей. GRE согласилась с подходом, предусмотренным НПГ по УПОС.

8. GRE была проинформирована о том, что, как ожидается, три свода новых упрощенных правил № [148] (устройства световой сигнализации (УСС)), [149] (устройства освещения дороги (УОД)) и [150] (светоотражающие устройства (СОУ)) ООН вступят в силу 15 ноября 2019 года. GRE отметила, что НПГ по УПОС выявила непреднамеренные ошибки, допущенные в тексте новых Правил № [149] ООН, и что соответствующие исправления были представлены на сессии WP.29 в ноябре 2019 года (ECE/TRANS/WP.29/2019/125, GRE-82-02). GRE одобрила эти исправления.

9. Эксперт НПГ по УПОС сообщил об исправлении ошибок и устранении пропусков в тексте новых правил № [148], [149] и [150] ООН (ECE/TRANS/WP.29/GRE/2019/24, ECE/TRANS/WP.29/GRE/2019/25 и ECE/TRANS/WP.29/GRE/2019/26). GRE одобрила эти исправления и поручила секретариату представить их WP.29 и Административному комитету (АС.1) для рассмотрения на их сессиях в марте 2020 года. GRE также поручила секретариату выяснить в Управлении по правовым вопросам Организации Объединенных Наций, могут ли принятые изменения быть включены в первоначальные варианты всех трех сводов новых правил ООН в виде исправлений.

10. Эксперт НПГ по УПОС предложил внести в документ ECE/TRANS/WP.29/2019/81 незначительное исправление, которое приведено в проекте дополнения 1 к Правилам № [148] ООН (GRE-82-05). GRE одобрила это исправление и просила Председателя упомянуть о нем во время представления документа ECE/TRANS/WP.29/2019/81 на сессии WP.29 в ноябре 2019 года.

11. По просьбе НПГ по УПОС GRE утвердила дальнейшие исправления к Правилам № [148] ООН (GRE-82-27, GRE-82-28, GRE-82-29 и приложение II) и поручила секретариату представить их WP.29 и АС.1 для рассмотрения на их сессиях в марте 2020 года.

12. GRE также приняла к сведению проект сводных предложений по поправкам к правилам № [148] и [150] ООН (GRE-82-30 и GRE-82-26). Председатель просил экспертов GRE рассмотреть эти документы и передать их замечания НПГ по УПОС.

13. Эксперт от Италии предложил исправить неверную ссылку в тексте Правил № [149] ООН (GRE-82-33). GRE одобрила это исправление (приложение III) и поручила секретариату представить его WP.29 и АС.1 для рассмотрения на их сессиях в марте 2020 года.

14. GRE напомнила, что согласно мандату НПГ по УПОС требования первоначальной серии во всех трех текстах новых правил ООН должны полностью совпадать с требованиями правил ООН, которые касаются данных устройств и применение которых было заморожено в течение процесса упрощения. Таким образом, GRE сочла, что возможные расхождения следует устранять на основе

дополнений или исправлений к первоначальной серии новых правил ООН, а изменения по существу следует вносить на основе поправок серии 01 и дополнений к ним.

15. Эксперт НРГ по УПОС напомнил, что в процессе упрощения правил в области освещения и световой сигнализации применение правил, касающихся этих устройств, было заморожено в результате принятия поправок новой серии, не предусматривающих изменения номера официального утверждения (TRANS/WP.29/815, пункт 82). Он просил секретариат включить соответствующую сноску в окончательные варианты сводных правил ООН, касающихся этих устройств.

16. Эксперты от Франции и Германии представили обновленное предложение по поправкам к правилам № 48 и 148 ООН, предусматривающее условия использования логотипов изготовителя транспортного средства или его кузова на освещающей поверхности сигнального фонаря (ECE/TRANS/WP.29/GRE/2019/28 и GRE-82-32). Эксперт от КСАОД предложил добавить логотип изготовителя фонаря (GRE-82-20). Эксперт от МОПАП предложил измененное определение «логотипа изготовителя» (GRE-82-36).

17. Одни эксперты отдали предпочтение полному запрещению использования логотипов на фонарях по соображениям безопасности, другие же отметили, что безопасность дорожного движения не будет поставлена под угрозу, ибо фонари должны соответствовать всем требованиям, удовлетворяющим предписаниям, содержащимся в соответствующих правилах ООН. Некоторые эксперты задались вопросом о том, допустимо ли использование в логотипах букв. После всесторонней дискуссии GRE достигла согласия в отношении того, что определение «логотипа изготовителя» нуждается в уточнении, и просила экспертов от Германии и Франции представить пересмотренное предложение для обсуждения на следующей сессии. До завершения этой дискуссии GRE просила органы по официальному утверждению типа воздерживаться от предоставления официальных утверждений типа сигнальных фонарей с логотипами, содержащимися на освещающей поверхности.

18. Эксперт от Германии представил обновленное предложение, предусматривающее введение в Правила № [148] ООН требований об испытаниях на воздействие солнечного света (ECE/TRANS/WP.29/GRE/2019/22). Далее он указал, что эти поправки следует ввести в качестве поправок новой серии 01 к Правилам № [148] ООН вместе с переходными положениями. По этому предложению поступили замечания от Японии (GRE-82-38). Эксперты от Соединенного Королевства, КСАОД и МОПАП потребовали обоснования для включения дополнительных испытаний в документ ECE/TRANS/WP.29/GRE/2019/22. И наконец, GRE просила эксперта от Германии в сотрудничестве с Японией, КСАОД и МОПАП дополнить этот документ переходными положениями и обоснованием необходимости в исследованиях.

19. Эксперт НРГ по УПОС сообщил о вызовах в контексте уникального идентификатора (УИ) в упрощенных новых правилах ООН (GRE-82-31) с учетом прогресса в работе НРГ по разработке базы данных для обмена документацией об официальном утверждении типа (ДЕТА). GRE вновь изложила свою точку зрения о том, что в случае устройств освещения и световой сигнализации маркировку официального утверждения следует заменить УИ. В то же время GRE отметила, что прав доступа, предлагаемых в настоящее время НРГ по разработке ДЕТА, недостаточно для эффективного использования УИ в контексте правил ООН, касающихся освещения и световой сигнализации. GRE поручила НРГ по УПОС и ее председателю обратить внимание НРГ по разработке ДЕТА и WP.29 на их предстоящих сессиях в ноябре 2019 года на конкретные потребности GRE в правах доступа к ДЕТА.

VI. Правила ООН № 37 (лампы накаливания), 99 (газоразрядные источники света), 128 (источники света на светоизлучающих диодах) и Сводная резолюция по общей спецификации для категорий источников света (пункт 5 повестки дня)

Документация: ECE/TRANS/WP.29/GRE/2019/15,
ECE/TRANS/WP.29/GRE/2019/16,
ECE/TRANS/WP.29/GRE/2019/19,
ECE/TRANS/WP.29/GRE/2019/21,
неофициальные документы GRE-82-03, GRE-82-12,
GRE-82-17-Rev.2

20. Эксперт от БРГ предложил поправки к положениям, касающимся источников света категорий L1A/6 и L1B/6, в Сводной резолюции по общей спецификации для категорий источников света (CP.5) наряду с соответствующей поправкой к Правилам № 128 ООН (ECE/TRANS/WP.29/GRE/2019/15, ECE/TRANS/WP.29/GRE/2019/16). GRE приняла оба предложения, поручив секретариату представить их надлежащим образом WP.29 и AC.1 для рассмотрения на их сессиях в марте 2020 года в качестве проекта поправки 5 к CP.5 и дополнения 10 к первоначальному варианту Правил № 128 ООН.

21. Эксперт целевой группы по альтернативным и модифицированным устройствам (ЦГ по АМ) представил доклад о ходе работы (GRE-82-17-Rev.2) и просил GRE дать согласие в отношении следующего:

- не включать в Правила № 128 ООН положения, касающиеся модификации светоизлучающих диодов (СИД);
- обеспечить эффективность и технологическую нейтральность текста Правил № 37 ООН посредством внесения поправок в их область применения для включения в нее также других технологий генерации света, например СИД;
- допустить взаимозаменяемость источников света одной и той же категории, официально утвержденных на основании Правил № 37 ООН, независимо от технологии, используемой для генерации света.

22. GRE дала согласие на осуществление этой деятельности.

23. Эксперт ЦГ по АМ предложил включить в новые Правила № [149] ООН, касающиеся устройств освещения дороги (УОД), требования об альтернативных источниках света (ECE/TRANS/WP.29/GRE/2019/19). GRE приняла это предложение, напомнив о своей общей точке зрения в отношении внесения поправок в три свода новых упрощенных правил ООН на основе главным образом новых положений (см. пункт 14 выше). В этой связи GRE решила отложить передачу WP.29 и AC.1 документа ECE/TRANS/WP.29/GRE/2019/19, включив его в будущие поправки серии 01 к Правилам № [149] ООН.

24. GRE напомнила, что в контексте Правил № [148] ООН к сессиям WP.29 и AC.1 в ноябре 2019 года уже представлены новые положения, касающиеся альтернативных источников света, в качестве проекта дополнения 1 к поправкам первоначальной серии (ECE/TRANS/WP.29/2019/81). С учетом того же подхода эти положения следует исключить из поправок первоначальной серии к Правилам № [148] ООН сразу же после введения поправок серии 01.

25. GRE рассмотрела предложение эксперта ЦГ по АМ, предусматривающее включение в CP.5 новых альтернативных источников света на СИД категории H11/СИД (ECE/TRANS/WP.29/GRE/2019/21, GRE-82-03 и GRE-82-12). Эксперты от Соединенного Королевства и Франции выразили обеспокоенность в связи с тепловым режимом работы этой категории. Эксперт от МЭК представил дополнительные разъяснения (GRE-82-45). Вместе с тем GRE просила ЦГ по АМ рассмотреть

затронутые вопросы на ее следующей сессии 10 декабря 2019 года и предложила всем заинтересованным экспертам принять участие в этом совещании.

VII. Правила № 48 ООН (установка устройств освещения и световой сигнализации) (пункт 6 повестки дня)

A. Предложения по поправкам к поправкам серии 05 и 06

Документация: ECE/TRANS/WP.29/GRE/2019/14, GRE-82-08, GRE-82-41-Rev.1

26. Эксперт от Германии внес предложение, допускающее ручное отключение всех устройств освещения на транспортных средствах, предназначенных для использования органами, ответственными за поддержание общественного порядка (ECE/TRANS/WP.29/GRE/2019/14 и GRE-82-41-Rev.1). Некоторые из экспертов сочли, что вопрос о таком отступлении следует рассматривать в рамках национального или регионального, а не международного законодательства. Некоторые из экспертов сослались на практические трудности, связанные с выявлением этих транспортных средств на этапе официального утверждения типа и изготовления. GRE решила вернуться к этому вопросу на своей следующей сессии.

27. Эксперт от Польши предложил изменения к положениям, касающимся фонарей освещения заднего номерного знака (GRE-82-08). После краткого обмена мнениями GRE просила эксперта представить официальный документ для рассмотрения на следующей сессии.

B. Предложения по поправкам новой серии к Правилам № 48 ООН

Документация: ECE/TRANS/WP.29/GRE/2019/20,
ECE/TRANS/WP.29/GRE/2019/29, GRE-82-06, GRE-82-07,
GRE-82-11, GRE-82-21, GRE-82-23, GRE-82-25, GRE-82-34,
GRE-82-35-Rev.1, GRE-82-43, GRE-82-44-Rev.1

28. Эксперт из специальной группы заинтересованных экспертов представил проект поправок новой серии, предусматривающих условия включения фар ближнего света и дневных ходовых огней (ДХО), а также изменения силы света задних огней в зависимости от дорожных условий (ECE/TRANS/WP.29/GRE/2019/20 и GRE-82-07). Эксперты от Японии и ЕК предложили уменьшить порог скорости в пункте 6.2.7.5.1 с 25 до 15 км/ч (GRE-82-21). GRE одобрила такое изменение.

29. Эксперт от МОПАП предложил новую формулировку пункта 6.19.7.4 (GRE-82-35-Rev.1) относительно включения задних габаритных огней вместе с ДХО. Одни эксперты сочли, что задние габаритные огни должны быть (всегда) включены, когда включены ДХО, другие же высказались за возможность их включения в интересах сокращения потребления энергии. Обстоятельно обсудив этот вопрос, GRE решила, что задние габаритные огни должны включаться при неблагоприятных погодных условиях; вместе с тем перечень таких условий нуждается в усовершенствовании. GRE также отметила, что следует разъяснить переходные положения, изложенные в документе ECE/TRANS/WP.29/GRE/2019/20. GRE просила специальную группу заинтересованных экспертов обсудить поступившие замечания и представить к следующей сессии пересмотренный документ.

30. От имени специальной группы заинтересованных экспертов эксперт от МОПАП представил предложение по поправкам новой серии, в которых разъясняются определения терминов «включить» и «привести в действие» и вводится требование об обязательном использовании сигнала аварийной остановки (CAO) (ECE/TRANS/WP.29/GRE/2019/29, GRE-82-06 и GRE-82-11). Эксперты от ЕК и МОПАП предложили измененные переходные положения (GRE-82-23, GRE-82-34 и GRE-82-44-Rev.1). В конечном счете GRE приняла это предложение с поправками, содержащимися в приложении IV, и поручила секретариату представить его WP.29 и

АС.1 для рассмотрения на их сессиях в марте 2020 года в качестве проекта поправок серии 07 к Правилам № 48 ООН.

31. Эксперт НРГ по УПОС напомнил о предыдущей дискуссии по схеме регулировки в пункте 6.2.6.1.2 (ECE/TRANS/WP.29/GRE/81, пункт 10 и приложение II) и представил документ GRE-82-25, который был подготовлен в соответствии с просьбой GRE. Эксперт от Польши предложил пересмотренную схему (GRE-82-43). В связи со схемой, содержащейся в документе GRE-82-25, эксперты от Соединенного Королевства, Польши и Японии высказались за сохранения значения 2 000 лм в случае автоматической регулировки фары и устройства ее очистки. Эксперты от Германии и Соединенного Королевства отметили необходимость рассмотрения допусков по регулировке для целей периодических технических осмотров (ПТО) и соответствия производства (СП) соответственно. GRE просила НРГ по УПОС рассмотреть указанные выше элементы и подготовить пересмотренный документ к следующей сессии GRE.

VIII. Другие правила ООН (пункт 7 повестки дня)

A. Правила № 10 ООН (электромагнитная совместимость)

Документация: ECE/TRANS/WP.29/GRE/2019/27, GRE-82-24

32. От имени целевой группы по электромагнитной совместимости (ЦГ по ЭМС) эксперт от МОПАП представил доклад о ходе работы ЦГ по ЭМС (GRE-82-24).

33. Эксперт от Нидерландов предложил усовершенствовать текст пункта 3.1.8 (ECE/TRANS/WP.29/GRE/2019/27). GRE приняла это предложение, поручив секретариату представить его WP.29 и АС.1 для рассмотрения на их сессиях в марте 2020 года в качестве проекта дополнения 1 к поправкам серии 06 к Правилам № 10 ООН.

B. Правила № 53 ООН (установка устройств освещения и световой сигнализации для транспортных средств категории L3)

Документация: ECE/TRANS/WP.29/2019/80, ECE/TRANS/WP.29/GRE/2019/18, ECE/TRANS/WP.29/GRE/2019/23, GRE-82-13, GRE-82-16, GRE-82-18, GRE-82-22, GRE-82-37, GRE-82-46-Rev.1

34. Эксперт от Индии предложил ввести требование о факультативной установке передних габаритных огней (ECE/TRANS/WP.29/GRE/2019/18). Эксперты от Германии, Нидерландов и Франции заявили, что они не могут поддержать это предложение. Эксперт от Индии предложил GRE рассмотреть лишь изменение к пункту 5.10 документа ECE/TRANS/WP.29/GRE/2019/18. После краткого обмена мнениями GRE просила эксперта от Индии представить отдельный документ по этому вопросу.

35. Эксперт от МАЗМ представил сводный текст проекта поправок серии 03 к Правилам № 53 ООН, включающий последние изменения к поправкам серии 01 и 02 (ECE/TRANS/WP.29/GRE/2019/23 и GRE-82-16). GRE отметила, что эти изменения были также включены в проект поправок серии 03 к Правилам № 53 ООН, представленный на рассмотрение WP.29 и АС.1 в ноябре 2019 года (ECE/TRANS/WP.29/2019/80).

36. Эксперт от МАЗМ напомнил о требованиях, касающихся адаптивного луча дальнего света (АЛДС) и содержащихся в Правилах № 48 ООН, и предложил аналогичные положения для внесения поправок в Правила № 53 ООН (GRE-82-13, GRE-82-18, GRE-82-46-Rev.1). После краткого обмена мнениями Председатель просил экспертов GRE передать их замечания в МАЗМ с целью подготовки официального документа для рассмотрения на следующей сессии.

37. Эксперт от ЕК напомнил о проекте поправок серии 03 к Правилам № 53 ООН, который был вынесен на рассмотрение WP.29 и AC.1 в ноябре 2019 года (ECE/TRANS/WP.29/2019/80), и предложил сократить переходный период, указав вместо 1 сентября 2023 года 1 сентября 2021 года (GRE-82-22). Эксперт от МОПАП сослался на технические проблемы с осуществлением поправок серии 03 и предложил сохранить первоначальные переходные положения (GRE-82-37). После обстоятельной дискуссии GRE решила не изменять продолжительность переходного периода. В то же время GRE решила тщательно рассматривать все будущие просьбы относительно положений о продолжительных переходных периодах, поступающие от представителей отрасли.

С. Правила № 65 ООН (специальные предупреждающие огни)

Документация: ECE/TRANS/WP.29/GRE/2019/17, GRE-82-09

38. Эксперт от Польши предложил уточнить определение времени включения в случае группы вспышек (GRE-82-09). Эксперт от БРГ отметил, что недавно Рабочая группа БРГ по фотометрии рассмотрела с этой же целью альтернативную формулировку. GRE просила обоих экспертов представить к следующей сессии новое предложение.

39. Эксперт от БРГ внес предложения об исправлениях (ECE/TRANS/WP.29/GRE/2019/17). GRE одобрила поправки, однако решила пока не представлять их WP.29 и AC.1, с тем чтобы увязать их с результатами дискуссии, охарактеризованной в предыдущем пункте.

IX. Прочие вопросы (пункт 8 повестки дня)

А. Разработка международной системы официального утверждения типа комплектного транспортного средства

Документация: неофициальный документ GRE-82-19

40. GRE заслушала краткую информацию о деятельности НРГ по международной системе официального утверждения типа комплектного транспортного средства (МОУТКТС).

В. Поправки к Конвенции о дорожном движении (Вена, 1968 год)

41. Секретарь Глобального форума по безопасности дорожного движения (WP.1) сообщил об итогах сентябрьской сессии WP.1 2019 года. WP.1 всесторонне обсудил поправки и решил возобновить их обсуждение на следующей сессии начиная с пунктов i), j), r), t), 34, 35 и 36 документа ECE/TRANS/WP.1/2017/1/Rev.1 и с учетом неофициального документа № 8 (март 2019 года), документа ECE/TRANS/WP.1/2019/10 (представленного Словакией) и документа ECE/TRANS/WP.1/2019/11 (представленного ассоциацией «Лазер-Европа»).

42. Он отметил, что GRE следует назначить своего эксперта, который принимал бы участие в сессиях WP.1 и отвечал бы на технические вопросы, поступающие от членов WP.1. Он также кратко проинформировал GRE о деятельности WP.1 в контексте в высшей степени и полностью автоматизированных транспортных средств. Председатель напомнил о дискуссиях в GRE и WP.29, связанных с требованиями о сигнализации для автоматизированных/автономных транспортных средств (см. пункт 53 ниже), и просил WP.1 изложить точку зрения по этому вопросу. В этой связи секретарь WP.1 просил эксперта от одной из Договаривающихся сторон Конвенции о дорожном движении (Вена, 1968 год) представить к следующей сессии WP.1 в марте 2020 года краткий информационный документ относительно

преимуществ и недостатков различных позиций. Подготовить этот документ вызвался эксперт от Германии.

C. Десятилетие действий по обеспечению безопасности дорожного движения на 2011–2020 годы

43. Никакой новой информации по данному пункту повестки дня представлено не было.

D. Просьбы Комитета по внутреннему транспорту

Документация: неофициальный документ GRE-82-42

44. Секретариат сообщил, что КВТ на своей восьмидесятой первой сессии в 2019 году принял Стратегию КВТ до 2030 года, просил свои вспомогательные органы принять последующие меры для согласования своей работы со Стратегией и поручил секретариату предпринять необходимые шаги для содействия осуществлению этой Стратегии (ECE/TRANS/288, пункты 15 а), с) и g)). Кроме того, Комитет выразил обеспокоенность в связи с ограниченным прогрессом в выполнении задач, предусмотренных Целями устойчивого развития в сфере безопасности дорожного движения, и задач Десятилетия действий Организации Объединенных Наций по обеспечению безопасности дорожного движения (там же, пункт 64) (GRE-82-42).

45. GRE приняла к сведению, что для оказания помощи странам, особенно из числа новых Договаривающихся сторон, в деле дальнейшего осуществления правовых документов в области безопасности дорожного движения секретариат подготовил проект рекомендаций КВТ по укреплению национальных систем безопасности дорожного движения с целью получения замечаний от рабочих групп. GRE подчеркнула важное значение этого документа и просила экспертов GRE передать их замечания в секретариат не позднее 5 ноября 2019 года.

E. Устаревшие переходные положения

Документация: неофициальный документ GRE-80-06

46. Из-за нехватки времени GRE решила отложить рассмотрение этого вопроса до следующей сессии.

X. Новые вопросы и несвоевременно представленные документы (пункт 9 повестки дня)

Документация: ECE/TRANS/WP.29/2018/84, ECE/TRANS/WP.29/2018/99/Rev.2, неофициальные документы GRE-82-04, GRE-82-10-Rev.1, GRE-82-15, GRE-82-40

47. Эксперт от БПГ представил возможности системы помощи при вождении в плане проецирования изображений в качестве одной из новых характеристик адаптивного луча дальнего света с точки зрения повышения удобства водителя и безопасности дорожного движения (GRE-82-40). Эта презентация сопровождалась наглядной демонстрацией трех транспортных средств, оснащенных новой функцией. Для обеспечения возможностей системы помощи при вождении в плане проецирования изображений этот эксперт предложил внести поправки в правила № 48 и [149] ООН (GRE-82-04, GRE-82-40).

48. GRE выразила признательность БПГ как за презентацию, так и за демонстрацию. Некоторые эксперты сочли, что новая система позволит получить преимущества в плане повышения безопасности при условии, что:

- изображения, используемые при проецировании, будут стандартизированы (например, в соответствии с Правилами № 121 ООН);
- изображения, используемые при проецировании, не будут отвлекать других водителей.

49. Эксперт от Японии сообщил GRE о своем намерении провести исследование относительно времени реагирования при использовании изображений. Эксперт от Финляндии напомнил о проходящей в рамках Рабочей группы по общим предписаниям, касающимся безопасности (GRSG), дискуссии относительно средств, позволяющих улучшить поле зрения водителя, и призвал GRE и GRSG к осуществлению сотрудничества. GRE просила БРГ рассмотреть представленные замечания и решила вернуться к этому вопросу на следующей сессии.

50. Эксперт от Польши предложил включить в пункт 4.4.1 Правил № [148] ООН ссылку на ДХО (GRE-82-10-Rev.1). Эксперт НРГ по УПОС заявил, что это предложение будет включено в сводный пакет поправок к указанным выше Правилам ООН.

51. Эксперт от Индии предложил исключить запрет на использование устройств освещения и световой сигнализации, которые не указаны в правилах № 53 и 74 ООН (GRE-82-15). Некоторые эксперты не согласились с этим предложением, поэтому GRE его не поддержала.

52. Секретариат обратил внимание GRE на то, что новое определение внешнего индикатора состояния, введенное на основании дополнения 11 к поправкам серии 06 к Правилам № 48 ООН (пункты 2.7 и 2.37 документа ECE/TRANS/WP.29/2018/84), отсутствует в дополнении 12 (ECE/TRANS/WP.29/2018/99/Rev.2). GRE поручила секретариату представить к сессиям WP.29 и AC.1 в марте 2020 года документ с соответствующими исправлениями.

XI. Направления будущей работы GRE (пункт 10 повестки дня)

Документация: ECE/TRANS/WP.29/1147, ECE/TRANS/WP.29/2019/1/Rev.1

53. Секретариат сообщил о соображениях WP.29, изложенных на его сессии, состоявшейся в июне 2019 года, и касающихся требований о сигнализации для автоматизированных/автономных транспортных средств (ECE/TRANS/WP.29/1147, пункты 47–50). GRE отметила, что WP.29 не смог выработать общей позиции и передал этот вопрос на рассмотрение WP.1.

54. GRE приняла к сведению, что Комитет по координации работы (WP.29/AC.2) просил рабочие группы (РГ) WP.29 определить их приоритеты с целью включения их в программу работы WP.29 (ECE/TRANS/WP.29/2019/1/Rev.1). GRE просила НРГ по УПОС подготовить проект перечня приоритетов GRE.

XII. Предварительная повестка дня следующей сессии (пункт 11 повестки дня)

55. GRE решила сохранить ту же структуру предварительной повестки дня с учетом того, что правила № [148], [149] и [150] ООН будут фигурировать в качестве подпунктов пункта 4.

XIII. Выборы должностных лиц (пункт 12 повестки дня)

56. В соответствии с правилом 37 Правил процедуры (TRANS/WP.29/690 и ECE/TRANS/WP.29/690/Amend.1) GRE предложила избрать должностных лиц. Представители Договаривающихся сторон, присутствовавшие и участвовавшие в голосовании, единогласно избрали г-на М. Локюфьера (Бельгия) Председателем, а г-на Д. Роверса (Нидерланды) заместителем Председателя сессий GRE, запланированных на 2020 год.

Приложение I

Перечень неофициальных документов, рассмотренных в ходе сессии

неофициальные документы GRE-82-...

<i>№</i>	<i>(Автор) Название</i>	<i>Стадия</i>
1	(секретариат) – Обновленная повестка дня восемьдесят второй сессии GRE	a
2	(НРГ по УПОС) – Предложение по исправлениям к Правилам № [149] ООН	a
3	(ЦГ по АМ) – Критерии эквивалентности	d
4	(БРГ) – Предложение о внесении поправок в правила № 48 и [149] ООН для разрешения проецирования изображений в контексте помощи при вождении	e
5	(НРГ по УПОС) – Предложение по исправлениям к документу ECE/TRANS/WP.29/2019/81	a
6	(СГЗЭ) – Справочный документ к документу ECE/TRANS/WP.29/GRE/2019/29	b
7	(СГЗЭ) – Справочный документ к документу ECE/TRANS/WP.29/GRE/2019/20	e
8	(Польша) – Предложение по поправкам к Правилам № 48 ООН	c
9	(Польша) – Предложение по поправкам к Правилам № 65 ООН	e
10-Rev.1	(Польша) – Предложение по поправкам к Правилам № 148 ООН	d
11	(СГЗЭ) – Предложение по поправке к документу ECE/TRANS/WP.29/GRE/2019/29	b
12	(МЭК) – Альтернативный вариант блокировки H11	d
13	(МАЗМ) – Предложение по дополнению к поправкам серии 03 к Правилам № 53 ООН	c
14	(Председатель) – Порядок работы	a
15	(Индия) – Сводные предложения по поправкам к правилам № 53 и 74 ООН	f
16	(МАЗМ) – Разъяснение к документу ECE/TRANS/WP.29/GRE/2019/23	f
17-Rev.2	(ЦГ по АМ) – Доклад о ходе работы	f
18	(МАЗМ) – Сопоставление положений об адаптивном луче дальнего света в нынешних Правилах № 48 ООН и в предложении о поправкам к Правилам № 53 ООН (GRE-82-13)	c
19	(секретариат) – Общая информация и основные вопросы, рассмотренные в рамках WP.29	f
20	(КСАОД) – Предложение по поправкам к документу ECE/TRANS/WP.29/GRE/2019/28	d
21	(Япония и ЕК) – Предложение по поправкам к документу ECE/TRANS/WP.29/GRE/2019/20	e
22	(ЕК) – Предложение по поправкам к поправкам серии 03 к Правилам № 53 ООН	f
23	(ЕК) – Предложение по поправкам к документу ECE/TRANS/WP.29/GRE/2019/29	b
24	(ЦГ по ЭМС) – Доклад о ходе работы	f
25	(НРГ по УПОС) – Предложение по поправкам новой серии к Правилам № 48 ООН	e

<i>№</i>	<i>(Автор) Название</i>	<i>Стадия</i>
26	(НРГ по УПОС) – Проект сводного предложения по поправкам к Правилам № [150] ООН	c
27	(НРГ ПО УПОС) – Предложение по дополнению к Правилам № [148] ООН	a
28	(НРГ по УПОС) – Предложение по дополнению к Правилам № [148] ООН	a
29	(БРГ) – Предложение по дополнению к Правилам № [148] ООН	a
30	(НРГ по УПОС) – Проект сводного предложения по поправкам к Правилам № [148] ООН	c
31	(НРГ по УПОС) – Вызовы, связанные с применением уникального идентификатора	d
32	(Франция и Германия) – Сводный вариант документа ECE/TRANS/WP.29/GRE/2019/28	d
33	(Италия) – Предложение по поправкам к Правилам № [149] ООН	a
34	(МОПАП) – Предложение по поправкам к поправкам серии 07 и 08 к Правилам № 48 ООН	b
35-Rev.1	(МОПАП) – Предложение по поправкам к документу ECE/TRANS/WP.29/GRE/2019/20	e
36	(МОПАП) – Предложение по поправкам к документу ECE/TRANS/WP.29/GRE/2019/28	d
37	(МАЗМ) – Замечания к документу GRE-82-22	f
38	(Япония) – Замечания к документу ECE/TRANS/WP.29/GRE/2019/22	d
39	(НРГ по УПОС) – Доклад о ходе работы	f
40	(БРГ) – Проецирование изображений в контексте помощи при вождении	e
41-Rev.1	(Германия) – Предложение по поправкам к документу ECE/TRANS/WP.29/GRE/2019/20	d
42	(секретариат) – Вопросы, связанные с КВТ	d
43	(Польша) – Предложение по поправкам к документу GRE-82-25	d
44-Rev.1	(МОПАП) – Предложение по поправкам к проекту переходных положений в поправках серии 07 к Правилам № 48 ООН	b
45	(МЭК) – Справочный документ к документу ECE/TRANS/WP.29/GRE/2019/21	d
46-Rev.1	(МАЗМ) – АЛДС на мотоциклах, движущихся под наклоном	c

Примечания:

- a) Утвержден или принят без изменений.
- b) Утвержден или принят с изменениями.
- c) Рассмотрение будет возобновлено на основе документа под официальным условным обозначением.
- d) Сохранен в качестве справочного документа/рассмотрение будет продолжено.
- e) Пересмотренное предложение для следующей сессии.
- f) Рассмотрение завершено либо документ подлежит замене.
- g) Снят с обсуждения.

Приложение II

Принятые поправки к Правилам № [148] ООН

Пункт 3.3.4.5 изменить следующим образом:

«3.3.4.5 В случае огней с модулем(ями) источника света на этом(их) модуле(ях) источника света должна быть нанесена маркировка с указанием:

- a) торгового наименования или товарного знака подателя заявки;
- b) конкретного идентификационного кода модуля; этот конкретный идентификационный код должен состоять из начальных букв "MD", обозначающих "МОДУЛЬ", за которыми следует знак официального утверждения без круга (предписанный в пункте 3.3.2) или УИ без усеченного круга (предписанный в пункте 3.3.3);

в случае использования нескольких неидентичных модулей источников света за ними следуют дополнительные обозначения или знаки;

знак официального утверждения или УИ необязательно должен быть таким же, как и на огне, в котором используется модуль, однако оба знака должны относиться к одному и тому же подателю заявки;

- c) номинального напряжения или диапазона напряжений».

Пункт 5.6.11 изменить следующим образом:

«5.6.11 Для огней указателя поворота категорий 1, 1a, 1b, 2a ~~или~~, 2b, **11, 11a, 11b, 11c или 12** мигание может производиться с помощью последовательной активации источников света, если соблюдены следующие условия:

- a) после активации каждый источник света должен оставаться включенным до конца цикла "включено";
- b) последовательность активации источников света должна обеспечивать сигнал, который подается единообразно и поступательно в направлении от внутреннего края к внешнему краю светоизлучающей поверхности;
- c) должен подаваться один сигнал без каких-либо перерывов и вертикальных колебаний (т.е. не более одного изменения направления относительно вертикальной оси). Расстояние между двумя смежными/прилегающими друг к другу отдельными частями светоизлучающей поверхности последовательного указателя поворота, измеренное перпендикулярно исходной оси, не должно превышать 50 мм, вместо значений, указанных в пункте 5.7.2 Правил № 48 ООН или в пункте 5.7.2 Правил № 86 ООН либо в пункте 5.6.2 Правил № 53 ООН. Эти перерывы сигнала не должны создавать какого-либо дублирования по вертикальной оси между различными частями от внутреннего края к внешнему краю транспортного средства и не должны использоваться для каких-либо других функций освещения или световой сигнализации;
- d) вариация должна завершаться не позднее чем через 200 мс после начала цикла "включено";
- e) ортогональная проекция светоизлучающих поверхностей указателя поворота в направлении исходной оси должна ограничиваться в плоскости, перпендикулярной исходной оси, прямоугольником, длинные стороны которого должны быть

параллельны плоскости Н. Соотношение горизонтальной и вертикальной сторон должно составлять не менее 1,7.

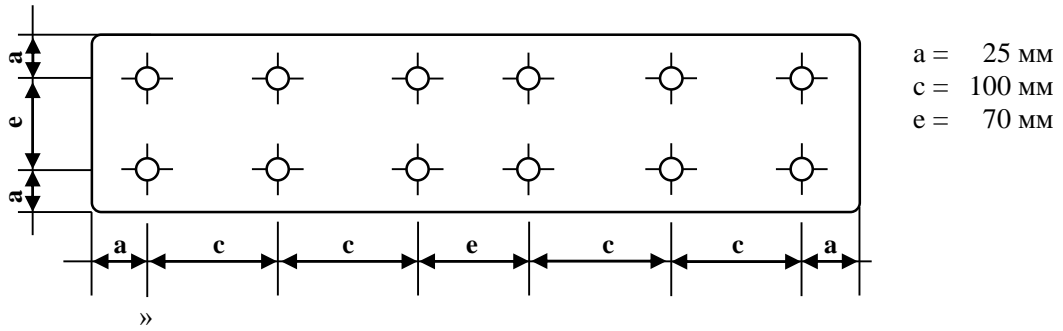
Соответствие указанным выше условиям должно устанавливаться в режиме мигания».

Приложение 3, пункт 3.2, рис. А3-Х изменить следующим образом:

«3.2 Категория 1b – широкая табличка (520 x 120 мм)

Рис. А3-Х

Точки измерения для таблички размером 520 x 120 мм



Приложение III

Принятые поправки к Правилам № [149] ООН

Пункт 5.3.2.8.2 изменить следующим образом:

«5.3.2.8.2 другие режимы:

при включении вводимых сигналов в соответствии с пунктом **5.3.1.4.3**
~~5.3.1.5.3~~ должны выполняться требования пункта 5.3.2».

Приложение IV

Принятые поправки к документу ECE/TRANS/WP.29/GRE/2019/29

Пункт 5.11 и относящиеся к нему подпункты изменить следующим образом:

- «5.11 Функциональная электрическая схема должна быть такой, чтобы передние и задние габаритные огни, контурные огни, если таковые имеются, боковые габаритные огни, если таковые имеются, и фонарь освещения заднего номерного знака могли включаться и выключаться только одновременно.
- 5.11.1 Это ~~условие~~ **требование** не применяют **при наличии одного или нескольких из следующих условий:**
- 5.11.1.1 а) ~~при включении передних и задних габаритных огней, а также боковых габаритных огней, когда они комбинируются или совмещаются с вышеуказанными огнями в качестве стояночных огней, включены; или~~
- 5.11.1.2 б) ~~когда боковые габаритные огни используются в мигающем режиме совместно с указателями поворота; или~~
- с) **дневные ходовые огни включены;**
- 5.11.1.3 ~~когда система световой сигнализации работает в соответствии с пунктом 6.19.7.4~~
- 5.11.2 д) ~~к передним габаритным огням, когда их функция передних габаритных огней~~ замещается в соответствии с положениями пункта 5.12.1 ниже.
- 5.11.32. В случае системы взаимозависимых огней все источники света должны включаться и выключаться одновременно».

Пункт 6.26.7 изменить следующим образом:

- «6.26.7 Функциональная электрическая схема
- Огни маневрирования должны быть подключены таким образом, чтобы их нельзя было включить при выключенных головных фарах дальнего света или головных фарах ближнего света.
- Огонь (огни) маневрирования включается(ются) автоматически при маневрировании на низких скоростях до ~~10 км/ч~~ **15 км/ч** при соблюдении одного из следующих условий:
- а) до начала движения транспортного средства после каждого запуска силовой установки вручную; или
- б) при включении задней передачи; или
- с) ~~при включении~~ **функционировании** системы видеорекамеры для оказания помощи при маневрировании на стоянке.
- Огни маневрирования должны выключаться автоматически, если скорость транспортного средства в направлении вперед превышает ~~10 км/ч~~ **15 км/ч**, и оставаться в выключенном состоянии до тех пор, пока не будут вновь соблюдены условия их включения».

В конце пункта 12 включить новый пункт 12.6 и относящиеся к нему подпункты следующего содержания:

- «12.6 **Переходные положения, применимые к поправкам серии 07.**
- 12.6.1 **Начиная с официальной даты вступления в силу поправок серии 07 ни одна из Договаривающихся сторон, применяющих настоящие**

- Правила ООН, не должна отказывать в предоставлении или признании официальных утверждений типа ООН на основании настоящих Правил ООН с внесенными в них поправками серии 07.
- 12.6.2 Начиная с 1 июня 2022 года Договаривающиеся стороны, применяющие поправки серии 07 к настоящим Правилам ООН, не обязаны признавать официальные утверждения типа ООН, предоставленные впервые на основании поправок предыдущих серий после 1 июня 2022 года.
- 12.6.3 До 1 июня 2024 года Договаривающиеся стороны, применяющие поправки серии 07 к настоящим Правилам, признают официальные утверждения типа ООН, предоставленные впервые на основании поправок предыдущих серий до 1 июня 2022 года, и их распространения.
- 12.6.4 Начиная с 1 июня 2024 года Договаривающиеся стороны, применяющие поправки серии 07 к настоящим Правилам ООН, не обязаны признавать официальные утверждения типа ООН, в том числе любые распространения, предоставленные на основании поправок предыдущих серий к настоящим Правилам ООН, если не установлен сигнал аварийной установки.
- 12.6.5 Независимо от изложенных выше переходных положений Договаривающиеся стороны, которые начинают применять настоящие Правила ООН после даты вступления в силу поправок самых последних серий, не обязаны признавать официальные утверждения типа ООН, предоставленные на основании поправок любой из предыдущих серий к настоящим Правилам ООН.
- 12.6.6 Независимо от предписаний пункта 12.6.4 Договаривающиеся стороны, применяющие настоящие Правила ООН, продолжают признавать официальные утверждения типа ООН, выданные на основании поправок предыдущих серий к настоящим Правилам ООН и касающиеся типов транспортных средств, которые не затронуты изменениями, внесенными на основании поправок серии 07.
- 12.6.7 Договаривающиеся стороны, применяющие настоящие Правила ООН, не отказывают в предоставлении или распространениях официальных утверждений типа ООН на основании какой-либо предыдущей серии поправок к настоящим Правилам ООН».

Приложение V

Неофициальные группы GRE

<i>Неофициальная группа</i>	<i>Председатель(и)</i>	<i>Секретарь</i>
Упрощение правил ООН, касающихся освещения и световой сигнализации (УПООНОС)	Г-н Мишель Локюфьер (Бельгия) Тел.: +32 474 989 023 Эл. почта: michel.loccufier@mobilite.fgov.be	Г-н Давиде Пульизи (БРГ) Тел.: +39 011 562 11 49 Факс: +39 011 53 21 43 Эл. почта: secretary@gtb-lighting.org