



---

**Commission économique pour l'Europe**

Comité des transports intérieurs

**Forum mondial de l'harmonisation  
des Règlements concernant les véhicules****173<sup>e</sup> session**

Genève, 14-17 novembre 2017

Point 14.1 de l'ordre du jour provisoire

**Examen et vote par le Comité exécutif de projets de RTM****et/ou de projets d'amendements à des RTM existants :****Proposition de nouveau RTM sur la sécurité des véhicules électriques****Proposition de nouveau Règlement technique mondial  
sur la sécurité des véhicules électriques****Communication du Groupe de travail de la sécurité passive\***

Le texte ci-après a été recommandé par le Groupe de travail de la sécurité passive (GRSP) à sa soixante et unième session (ECE/TRANS/WP.29/GRSP/61, par. 10). Il est fondé sur le document ECE/TRANS/WP.29/GRSP/2017/2, tel que modifié par l'annexe II du rapport. Il est soumis au Forum mondial de l'harmonisation des Règlements concernant les véhicules (WP.29) et au Comité exécutif de l'Accord de 1998 (AC.3) pour examen à leur session de novembre 2017.

---

\* Conformément au programme de travail du Comité des transports intérieurs pour la période 2016-2017 (ECE/TRANS/254, par. 159, et ECE/TRANS/2016/28/Add.1, module 3.1), le Forum mondial a pour mission d'élaborer, d'harmoniser et de mettre à jour les Règlements en vue d'améliorer les caractéristiques fonctionnelles des véhicules. Le présent document est soumis en vertu de ce mandat.



## Proposition de nouveau Règlement technique mondial sur la sécurité des véhicules électriques

### Table des matières

	<i>Page</i>
I. Argumentation et justification techniques .....	5
A. Introduction .....	5
B. Historique des travaux .....	5
C. Considérations techniques .....	6
D. Principes de l'élaboration du Règlement technique mondial.....	12
E. Exposé des arguments techniques.....	14
F. Recommandations.....	55
G. Règlements, directives et normes actuels .....	56
H. Avantages et coûts .....	59
II. Texte du Règlement .....	61
1. Objet .....	61
2. Domaine d'application.....	61
3. Définitions .....	61
4. Prescriptions générales .....	65
5. Prescriptions fonctionnelles .....	65
5.1 Prescriptions applicables aux véhicules en ce qui concerne leur sécurité électrique – véhicules en service .....	65
5.1.1 Protection contre les chocs électriques .....	65
5.1.2 Sécurité fonctionnelle .....	69
5.2 Prescriptions applicables aux véhicules en ce qui concerne leur sécurité électrique après un choc .....	69
5.2.1 Principe général .....	69
5.2.2 Protection contre les chocs électriques .....	70
5.3 Prescriptions relatives à l'installation et au fonctionnement du SRSEE sur le véhicule .....	71
5.3.1 Installation du SRSEE sur le véhicule .....	71
5.3.2 Avertissement en cas de défaillance des composants qui gèrent le fonctionnement du SRSEE en toute sécurité .....	72
5.3.3 Avertissement en cas d'événement thermique à l'intérieur du SRSEE.....	72
5.3.4 Avertissement de faible niveau de charge du SRSEE .....	73
5.4 Prescriptions relatives à la sécurité du SRSEE lorsqu'il est en service .....	73
5.4.1 Principe général .....	73
5.4.2 Essai de vibration .....	73
5.4.3 Essai de choc et de cycle thermiques.....	73
5.4.4 Essai de résistance au feu .....	74
5.4.5 Essai de protection contre les courts-circuits externes .....	74

5.4.6	Protection contre les surcharges .....	74
5.4.7	Protection contre les décharges excessives.....	74
5.4.8	Essai de protection contre la surchauffe .....	75
5.4.9	Protection contre les surintensités .....	75
5.4.10	Protection contre les basses températures.....	75
5.4.11	Gestion des gaz émis par le SRSEE .....	76
5.4.12	Propagation thermique.....	76
5.5	Prescriptions relatives à la sécurité du SRSEE après un choc .....	77
5.5.1	Essai de choc sur un véhicule .....	78
5.5.2	Essai de choc sur le SRSEE en tant que composant .....	78
6.	Procédures d'essai .....	80
6.1	Procédures d'essai touchant à la sécurité électrique .....	80
6.1.1	Méthode de mesure de la résistance d'isolement.....	80
6.1.2	Méthode de confirmation du bon fonctionnement du système embarqué de surveillance de la résistance d'isolement .....	83
6.1.3	Protection contre les contacts directs avec les éléments sous tension .....	84
6.1.4	Méthode d'essai pour la mesure de la résistance électrique .....	87
6.1.5	Procédure d'essai pour la protection contre les effets de l'eau.....	87
6.1.6	Conditions d'essai et procédure d'essai applicables après un choc .....	88
6.2	Procédures d'essai applicables aux SRSEE.....	91
6.2.1	Procédures générales .....	91
6.2.2	Essai de vibrations .....	93
6.2.3	Essai de choc thermique et de cycles thermiques .....	94
6.2.4	Essai de résistance au feu .....	95
6.2.5	Protection contre les courts-circuits externes .....	99
6.2.6	Protection contre les surcharges .....	100
6.2.7	Protection contre les décharges excessives.....	103
6.2.8	Protection contre la surchauffe .....	105
6.2.9	Protection contre les surintensités .....	107
6.2.10	Essai de choc mécanique .....	108
6.2.11	Essai d'intégrité mécanique.....	110
7.	Véhicules utilitaires lourds – prescriptions fonctionnelles .....	111
7.1	Prescriptions applicables à un véhicule en ce qui concerne sa sécurité d'utilisation électrique .....	111
7.1.1	Protection contre les chocs électriques .....	111
7.1.2	Sécurité fonctionnelle .....	116
7.2	Prescriptions relatives à l'installation et au fonctionnement du SRSEE sur le véhicule.....	116
7.2.1	Installation du SRSEE sur le véhicule .....	116
7.2.2	Avertissement en cas de défaillance des composants qui gèrent le fonctionnement du SRSEE en toute sécurité .....	116
7.2.3	Avertissement en cas d'événement thermique à l'intérieur du SRSEE .....	117
7.2.4	Avertissement de faible niveau de charge du SRSEE .....	117

7.3	Prescriptions relatives à la sécurité du SRSEE lorsqu'il est en service .....	118
7.3.1	Principe général .....	118
7.3.2	Essai de vibration .....	118
7.3.3	Essai de choc thermique et de cycles thermiques .....	118
7.3.4	Résistance au feu .....	118
7.3.5	Protection contre les courts-circuits externes .....	118
7.3.6	Protection contre les surcharges .....	119
7.3.7	Protection contre les décharges excessives.....	119
7.3.8	Protection contre la surchauffe .....	119
7.3.9	Réservé .....	120
7.3.10	Protection contre les basses températures.....	120
7.3.11	Gestion des gaz émis par le SRSEE .....	120
7.3.12	Propagation thermique.....	121
7.4	Prescriptions relatives à la sécurité du SRSEE lorsqu'il est soumis à des forces d'inertie.....	122
7.4.1	Choc mécanique .....	122
8.	Véhicules utilitaires lourds : procédures d'essai.....	122
8.1	Procédures d'essai touchant à la sécurité électrique .....	122
8.1.1	Méthode de mesure de la résistance d'isolement.....	122
8.1.2	Méthode de confirmation du bon fonctionnement du système embarqué de surveillance de la résistance d'isolement.....	126
8.1.3	Protection contre le contact direct avec des éléments sous tension .....	127
8.1.4	Méthode d'essai pour la mesure de la résistance électrique .....	130
8.1.5	Procédure d'essai pour la protection contre les effets de l'eau.....	130
8.2	Procédures d'essai applicables aux SRSEE.....	131
8.2.1	Procédures générales .....	131
8.2.2	Essai de vibrations .....	132
8.2.3	Essai de choc thermique et de cycles thermiques .....	133
8.2.4	Essai de résistance au feu .....	134
8.2.5	Protection contre les courts-circuits externes .....	138
8.2.6	Protection contre les surcharges .....	139
8.2.7	Protection contre les décharges excessives.....	142
8.2.8	Protection contre la surchauffe .....	145
8.2.9	Réservé .....	147
8.2.10	Essai de choc mécanique .....	147
 Annexes		
1	Détermination des émissions d'hydrogène pendant les opérations de charge du SRSEE .....	149
	Appendice 1 : Étalonnage des appareils pour les essais d'émissions d'hydrogène .....	159
2	Méthode de vérification par les autorités chargées des essais que le système électrique d'un véhicule satisfait aux prescriptions en matière de résistance à l'isolement après avoir été arrosé .....	163

## I. Argumentation et justification techniques

### A. Introduction

1. L'électromobilité englobe les technologies appliquées à la chaîne de traction électrique dans le but de lutter contre les changements climatiques, d'améliorer la qualité de l'air et de réduire la dépendance à l'égard des combustibles fossiles. La pression réglementaire exercée actuellement en vue de réduire les émissions de CO<sub>2</sub> et de polluants favorise une pénétration croissante sur le marché des véhicules à traction électrique (ci-après, les « véhicules électriques »). De plus, nombreux sont les gouvernements qui soutiennent la mise au point et le déploiement des véhicules électriques en finançant des travaux de recherche ou en proposant aux consommateurs des incitations. Par conséquent, l'industrie automobile investit dans la recherche et le développement, et dans les capacités de production de véhicules électriques, à une échelle sans précédent.

2. Parallèlement aux mesures qu'ils ont prises pour soutenir les activités de développement menées par les industriels, un grand nombre de gouvernements ont déjà commencé à définir leur cadre réglementaire pour les véhicules électriques, principalement afin d'assurer la sécurité de ces véhicules et de gagner ainsi la confiance des consommateurs, mais également par souci de performance environnementale.

3. Compte tenu du volume relativement faible de la production de véhicules électriques et de composants pour ceux-ci à l'heure actuelle, toute convergence, même limitée, des prescriptions réglementaires peut permettre de réaliser des économies d'échelle et des réductions de coûts pour les constructeurs automobiles, ce qui est capital dans un contexte de reprise économique et d'efforts généraux pour réduire les coûts dans l'industrie.

4. On trouvera dans le présent projet de RTM des prescriptions concernant les risques que présentent les véhicules électriques, en service ou après un choc, notamment les risques de choc électrique en cas de contact avec des circuits haute tension, ainsi que les risques liés aux accumulateurs lithium-ion et aux autres systèmes rechargeables de stockage de l'énergie électrique (SRSEE) (en particulier lorsqu'ils contiennent un électrolyte inflammable).

5. Les prescriptions énoncées ci-après sont fondées sur les données, les travaux de recherche et les analyses les plus pertinents dont on dispose et rendent compte des résultats des débats techniques tenus entre les experts représentant l'industrie, les autorités chargées des essais, les Gouvernements du Canada, de la Chine, des États-Unis d'Amérique, du Japon et de la République de Corée, et l'Union européenne.

### B. Historique des travaux

6. Le Comité exécutif de l'Accord de 1998 (AC.3) a, en novembre 2011, entériné une proposition soumise conjointement par les États-Unis d'Amérique, le Japon et l'Union européenne, en vue de créer deux groupes de travail qui seraient chargés d'examiner les questions de sécurité et d'environnement liées à l'utilisation des véhicules électriques. Cette proposition (ECE/TRANS/WP.29/2012/36 et Corr.1) a été soumise au Forum mondial de l'harmonisation des Règlements concernant les véhicules (WP.29) à sa session de mars 2012 pour complément d'examen et adoption officielle. Le WP.29 a adopté la proposition, conjointement présentée par la Chine, les États-Unis d'Amérique, le Japon et l'Union européenne.

7. Les deux groupes de travail ont reçu pour mission d'harmoniser la réglementation à l'échelle mondiale, en menant des travaux dans le cadre de l'Accord de 1998. En mars 2012, à sa 158<sup>e</sup> session, le WP.29 a adopté le mandat (ECE/TRANS/WP.29/2012/121) du groupe de travail de la sécurité des véhicules électriques, consistant à établir un Règlement technique mondial pour les véhicules électriques qui prendrait en compte la sécurité électrique des circuits à haute tension, la sécurité des composants électriques et les systèmes rechargeables de stockage de l'énergie électrique (SRSEE).

8. Le groupe de travail de la sécurité des véhicules électriques a été chargé de lancer une initiative visant à élaborer un RTM (ou plusieurs, selon le cas) sur la sécurité des véhicules électriques.

9. Il a été décidé qu'il pourrait aussi examiner d'autres questions dans la mesure où elles se rapportaient aux prescriptions techniques à élaborer, à savoir :

a) Les différentes normes applicables aux véhicules électriques (prises d'alimentation) ;

b) Les meilleures pratiques ou les directives à l'intention des constructeurs et des services de première urgence.

10. En raison de la complexité des questions examinées, le groupe de travail informel a demandé deux fois de suite que son mandat soit prorogé, en novembre 2014 (ECE/TRANS/WP.29/2014/87), puis en novembre 2015 (ECE/TRANS/WP.29/2016/30), chaque fois pour une année supplémentaire.

11. Afin d'étudier certaines questions techniques de façon efficace, neuf équipes ont été établies, qui se sont réunies neuf fois entre octobre 2014 et septembre 2016. Ces équipes ont réglé un grand nombre de questions relatives à la sécurité conformément au mandat attribué, mais elles ont besoin d'approfondir leur réflexion sur certaines questions importantes, pour lesquelles des travaux de recherche et d'expérimentation de méthodes sont toujours en cours.

12. Dans ces conditions, le groupe de travail informel a décidé que la manière la plus appropriée d'élaborer le RTM conformément au mandat donné était de traiter la question convenue de la sécurité dans le cadre de la phase 1 et de se pencher sur les dispositions de sécurité nécessitant des travaux de recherche et de vérification plus longs lors de la phase 2, laquelle devrait démarrer dès que possible.

## C. Considérations techniques

13. On trouvera ci-après un complément d'information sur un certain nombre de débats techniques et de décisions prises par le groupe de travail informel et ses équipes. Les points abordés ici sont jugés importants pour la poursuite de l'élaboration du RTM.

### 1. Évacuation et gestion des gaz

14. Quantification des besoins d'évacuation dans le cadre des essais portant sur la sécurité du SRSEE après un choc :

À l'heure actuelle, l'évacuation des gaz n'est pas prise en compte dans les prescriptions relatives aux essais portant sur la sécurité du SRSEE après un choc. Afin d'évaluer les risques courus, il est nécessaire d'effectuer davantage de recherches pour savoir si des limites d'émission doivent être fixées et pour quels gaz et quelle méthode peut être employée pour mesurer les émissions. Ce travail n'a pas pu être fait lors de la phase 1. Il fera donc partie de la phase 2.

15. Risque d'émanation de gaz toxiques d'un électrolyte non aqueux :

Lors d'un débat tenu par le groupe de travail informel à la lumière d'analyses et de données fournies par le Centre commun de recherche (CCR) de la Commission européenne, les experts ont étudié un risque lié à la fuite et à l'évaporation d'un électrolyte non aqueux et à la formation d'une atmosphère toxique (EVSTF-04-13e, EVS-07-24e)<sup>1</sup>. À ce jour, bien que cette question soit mentionnée dans diverses normes (UL 2580, SAE J2464, SAE J2289, SAE J2990 et ISO 6469), parmi lesquelles certaines recommandent même des méthodes de détection et d'analyse des gaz, il n'existe aucune procédure de mesure claire pour tous les cas de figure (au niveau du composant ou du véhicule et en service ou après un choc). Alors même qu'on compte un très grand nombre de véhicules électriques et hybrides en

<sup>1</sup> N. P. Lebedeva, L. Boon-Brett, « Considerations on the chemical toxicity of contemporary Li-ion battery electrolytes and their components », Journal of the Electrochemical Society, 2016, 163, A821-A830.

circulation en Asie, en Europe et en Amérique du Nord, les incidents d'évaporation, tout particulièrement dans le cas d'une utilisation normale, ne sont pas encore documentés. On a besoin de données supplémentaires, acquises par la recherche ou dans la pratique, en vue de définir une méthode d'analyse convenable pour détecter les gaz qui s'échappent d'une fuite d'électrolyte. Selon les résultats des travaux effectués à cette fin, il pourrait être nécessaire ultérieurement d'apporter des modifications aux prescriptions et aux méthodes relatives aux fuites et à l'évaporation d'un électrolyte non aqueux.

## 2. Signaux d'avertissement

16. S'agissant de la nécessité d'avertir le conducteur par un signal en cas de défaillance du SRSEE, il a été demandé au groupe de travail informel de recenser les situations dans lesquelles un tel avertissement s'imposait, ainsi que d'élaborer des prescriptions et des procédures visant à vérifier si l'avertissement se produisait dans les situations recensées.

17. Trois situations imposant un avertissement au conducteur relatif au SRSEE ont été recensées. La première est une défaillance d'une ou plusieurs fonctions du ou des systèmes du véhicule qui gèrent le fonctionnement sans risques du SRSEE. La deuxième est un échauffement important à l'intérieur du SRSEE et la troisième, une faible charge de ce dernier. On trouvera dans la section E de plus amples informations sur les raisons du choix de ces trois cas de figure.

18. Une étude des véhicules électriques a été menée en vue de mettre au point des procédures d'évaluation du fonctionnement de l'avertissement dans certaines situations présentant un risque. Elle a montré que ces procédures varieraient en fonction de la conception du véhicule et du constructeur. Mettre au point une seule procédure ne serait donc pas possible et pourrait se traduire par des restrictions sur le plan de la conception. Par conséquent, il serait demandé aux constructeurs de présenter, sur demande, des documents techniques décrivant les fonctions du système déclenchant l'avertissement sur le véhicule concerné.

19. On a tenté de définir des spécifications pour le type d'avertissement considéré. Toutefois, sachant que le public ne percevait pas les avertissements de la même façon d'une région à une autre, et en raison des différences dans le fonctionnement et la conception des véhicules, il n'a pas été possible d'obtenir un consensus sur la couleur, le style, le pictogramme ou le message de l'avertissement. Les caractéristiques de l'avertissement ne sont donc pas énoncées dans le présent RTM.

20. On ne trouvera pas ainsi dans le présent RTM de caractéristiques détaillées concernant l'avertissement, sous la forme de prescriptions permettant d'évaluer la fonction d'avertissement. Il est demandé aux constructeurs de fournir pour le véhicule considéré les informations sur la méthode de déclenchement de l'avertissement et une description du témoin d'avertissement.

## 3. Propagation thermique

21. La procédure d'essai relative à la propagation thermique n'a pas encore été adoptée en tant que prescription. Le Canada, la Chine, les États-Unis d'Amérique, le Japon, la République de Corée, l'Union européenne et l'Organisation internationale des constructeurs d'automobiles (OICA) ont apporté une contribution importante aux travaux sur la question, et le Groupe de travail ISO/TC22/SC37/WG3 de l'Organisation internationale de normalisation (ISO) étudie également des essais de propagation thermique. On trouvera sur le site Web de la CEE les rapports et les exposés des parties prenantes<sup>2</sup>. Il a toutefois été décidé de poursuivre les recherches en s'appuyant sur les travaux et les résultats du groupe de travail compétent. Plusieurs parties prenantes ont fait part de leur engagement dans l'élaboration d'une méthode pour la propagation thermique, afin de faire progresser les travaux dans le cadre de la phase 1. Des recherches seront menées conformément à cet objectif, qui consisteront à corriger les défauts constatés dans les méthodes d'essai mises au point par les différentes Parties contractantes à l'Accord de 1998 au cours de la phase 1, et notamment à :

a) Étudier plus en détail les méthodes d'amorçage considérées précédemment, en vue de les évaluer sur les plans de la faisabilité, de la répétabilité et de la reproductibilité ;

<sup>2</sup> <https://www2.unece.org/wiki/display/trans/EVS+13th+session+-Annex-Thermal+propagation+test>.

b) Étudier les nouvelles méthodes d'amorçage envisageables, notamment celles qui nécessitent un minimum de manipulations du dispositif soumis à l'essai ;

c) Évaluer la validité des critères de réussite ou d'échec, par exemple s'agissant de la distinction à faire entre de la fumée ou un feu provenant de la pile d'amorçage et de la fumée ou un feu dus à la propagation ;

d) Étudier si la manipulation du dispositif soumis à l'essai peut avoir une incidence sur le résultat de l'essai.

22. Les essais pourront être menés sur une pile, un module, un bloc et le véhicule. Sous réserve des possibilités de prévoir l'avancement et les résultats des recherches, l'élaboration d'une méthode fiable pour la propagation thermique est prévue pour 2018 ou 2019. Un groupe de recherche sera constitué à cette fin en 2017.

23. La procédure d'essai ci-dessous, mise au point par la Chine et le Japon lors de la phase 1 de l'élaboration du présent RTM, fera l'objet d'une évaluation complémentaire et d'une amélioration lors de la phase 2 :

#### 23A.1 Propagation thermique

Afin de s'assurer que les véhicules équipés d'un SRSEE contenant un électrolyte inflammable ne sont pas dangereux, il convient de veiller à ce que les occupants du véhicule ne soient pas exposés aux risques découlant d'une propagation thermique (déclenchée par l'emballement thermique d'une pile à la suite d'un court-circuit interne).

Une ou plusieurs des trois méthodes d'amorçage recommandées doivent être appliquées (à la discrétion du constructeur tant que le risque d'une propagation thermique existe) afin de vérifier s'il est possible de prévenir le risque de propagation thermique ou de l'éliminer par conception.

#### 23A.2 Essai de propagation thermique

Cet essai doit être réalisé conformément aux dispositions du paragraphe 23B.

a) S'il ne se produit aucun emballement thermique, le dispositif soumis à l'essai répond à la prescription relative à la propagation thermique pour la méthode d'amorçage considérée. Afin de prévenir tout risque de propagation thermique, le constructeur devrait s'assurer qu'il ne se produit pas d'emballement thermique lorsqu'on applique les deux autres méthodes d'amorçage décrites au paragraphe 23B.3.2 ;

b) S'il se produit un emballement thermique :

i) Essai sur un bloc : S'il ne se produit pas de feu ou d'explosion à l'extérieur du bloc dans les cinq minutes suivant l'activation du signal d'avertissement d'un événement thermique<sup>3</sup>, on considère que le dispositif soumis à l'essai répond à la prescription relative à la propagation thermique. La constatation doit être faite par inspection visuelle, sans démonter le dispositif ;

ii) Essai sur le véhicule : S'il ne se produit pas de feu ou d'explosion à l'extérieur du bloc et si aucune fumée n'entre dans l'habitacle dans les cinq minutes suivant l'activation du signal d'avertissement d'un événement thermique, on considère que le véhicule soumis à l'essai répond à la prescription relative à la propagation thermique. La constatation doit être faite par inspection visuelle, sans démonter le dispositif ;

<sup>3</sup> Si le SRSEE soumis à l'essai ne comporte pas de dispositif d'avertissement, la logique d'activation du signal d'avertissement devrait être décrite dans le procès-verbal et il devrait être précisé que le signal en cas d'événement thermique serait activé avant que l'on puisse constater un feu ou une explosion à l'extérieur du bloc.



- 23B. Procédure d'essai
- 23B.1 Objet
- L'essai de propagation thermique a pour objet de s'assurer de la sécurité des occupants d'un véhicule en cas d'emballement thermique dans le système de batteries.
- 23B.2 Installation
- L'essai doit être réalisé soit sur le véhicule, soit sur le SRSEE complet, ou encore sur un ou plusieurs des sous-systèmes qui en font partie, notamment les piles et leurs connexions électriques. Si le constructeur choisit l'essai sur un ou plusieurs sous-systèmes, il doit démontrer que les résultats obtenus peuvent raisonnablement être extrapolés à un SRSEE complet en ce qui concerne sa sécurité dans les mêmes conditions. Si le module électronique de gestion du SRSEE (système de gestion des batteries ou autre système) n'est pas intégré au carter contenant les piles, il doit être capable de transmettre le signal d'avertissement.
- 23B.3 Procédure
- 23B.3.1 Conditions générales de l'essai
- Les conditions applicables sont les suivantes :
- a) L'essai doit être réalisé à une température de  $25 \pm 2$  °C ;
  - b) Au début de l'essai, le niveau de charge doit être ajusté conformément aux dispositions du paragraphe 6.2.1 ;
  - c) Au début de l'essai, tous les dispositifs soumis à l'essai doivent être en état de fonctionner ;
  - d) L'essai peut être effectué sur un dispositif modifié à condition que les modifications apportées aient une incidence minimale sur les résultats. Le constructeur devrait fournir une liste de ces modifications ;
  - e) L'essai doit être mené dans une salle d'essai ou sous un abri de façon à éviter toute influence du vent.
- 23B.3.2 Méthode d'amorçage
- Trois méthodes distinctes ont été retenues comme méthodes d'amorçage de l'emballement thermique d'une pile sur la base des critères d'applicabilité et de répétabilité.
- Le constructeur peut faire un choix entre ces trois méthodes d'amorçage de l'emballement thermique.
- L'une des méthodes est le chauffage. On utilise un bloc chauffant, une pellicule chauffante ou un autre dispositif de chauffage pour amorcer l'emballement thermique. Dans le cas d'un bloc chauffant dont la taille correspond à celle d'une pile, l'une des piles est remplacée par le bloc. Dans le cas d'un bloc chauffant plus petit qu'une pile, on peut installer le bloc dans le module en contact avec la surface de la pile d'amorçage. Dans le cas d'une pellicule chauffante, on fixe la pellicule sur la surface de la pile d'amorçage.
- Les deux autres méthodes sont la pénétration par une aiguille et la surcharge. Elles demandent des modifications minimales au système de batteries. Dans le cas de la pénétration par une aiguille, un orifice doit être pratiqué à l'avance dans le boîtier du système de batteries. Dans le cas de la surcharge, des câbles extérieurs doivent être raccordés à la pile d'amorçage en vue de la surcharger :
- a) Pénétration par une aiguille : L'essai doit être mené dans les conditions suivantes :
    - i) Matériau : [acier] ;

- ii) Diamètre : [3 mm ou plus] ;
- iii) Forme de la pointe : [cône circulaire ; angle : 20-60°] ;
- iv) Vitesse : [0,1~10 mm/s] ;
- v) Emplacement et direction : Choisir l'emplacement et la direction selon lesquels il est possible de provoquer un emballement thermique dans une pile (verticalement en direction de la couche d'électrodes, par exemple). On peut insérer l'aiguille par l'orifice de ventilation de la pile si l'emballement se produit. La pile perforée par l'aiguille est appelée « pile d'amorçage » ;

S'il ne se produit pas d'emballement thermique et que l'on met fin à l'essai de pénétration par une aiguille, il convient de se reporter au paragraphe 23A ;

- b) Chauffage : L'essai de chauffage doit être mené dans les conditions suivantes :
  - i) Dispositif de chauffage : On utilise un dispositif plat ou à barres recouvert de céramique, de métal ou d'un isolant. La surface de chauffage en contact avec la pile ne doit pas être plus grande que la surface de la pile, dans la mesure du possible ;
  - ii) Procédure de chauffage : Après avoir mis en place le dispositif de chauffage, on le chauffe à sa puissance maximale. On met fin à l'amorçage lorsque l'emballement thermique se produit ou lorsque la température mesurée dans les conditions de l'essai 23.B.3.2 dépasse [300 °C]. L'amorçage par chauffage devrait prendre fin au bout de [30 min] ;
  - iii) Mise en place du dispositif : La surface de chauffage du dispositif est directement en contact avec la surface de la pile. On place le dispositif de sorte qu'il conduise sa chaleur dans la pile d'amorçage. La mise en place du dispositif et celle du capteur de température, décrite au 23B.3.6, sont liées ;

S'il ne se produit pas d'emballement thermique et que l'on met fin à l'essai de chauffage, il convient de se reporter au paragraphe 23A ;

- [c) Surcharge :

La pile d'amorçage est surchargée au moyen d'un courant d'une intensité constante (taux de 1/3C~1C, fourni par le constructeur). On charge la pile jusqu'à ce que l'emballement thermique se produise ou que son niveau de charge atteigne 200 %. Les autres piles du système de batteries ne doivent pas être surchargées ;

S'il ne se produit pas d'emballement thermique et que l'on met fin à l'essai de surcharge, il convient de se reporter au paragraphe 23A.]

### 23B.3.3 Détection d'un emballement thermique

Un emballement thermique peut être détecté en fonction des conditions suivantes :

- i) La tension mesurée de la pile d'amorçage chute ;
- ii) La température mesurée dépasse [la température maximale de fonctionnement définie par le constructeur] ;
- iii)  $dT/dt \geq [1 \text{ °C/s}]$  de la température mesurée.

Il y a emballement thermique dans les situations suivantes :

- a) Situations i) et iii) concomitantes ; ou

b) Situations ii) et iii) concomitantes.

S'il ne se produit pas d'emballement thermique et que l'on met fin à l'essai, il convient de se reporter au paragraphe 23A.

On trouvera la définition de la température mesurée au paragraphe 23B.3.6.

#### 23B.3.4 Choix de la méthode d'amorçage

La méthode d'amorçage est choisie par le constructeur.

#### 23B.3.5 Choix de la pile d'amorçage

On choisit une pile d'amorçage qui est accessible par la méthode de déclenchement retenue (voir le paragraphe 23B.3.2) et dont la chaleur produite par l'emballement thermique se transmet facilement aux piles adjacentes. Par exemple, on choisit la pile qui est la plus proche du centre du boîtier contenant les batteries, ou une pile qui est entourée par d'autres piles, ce qui a pour effet de freiner la dissipation de la chaleur.

#### 23B.3.6 Mesure de la tension et de la température

On mesure la tension et la température afin de détecter un emballement thermique de la pile d'amorçage.

La mesure de la tension ne doit pas donner lieu à une modification du circuit électrique d'origine.

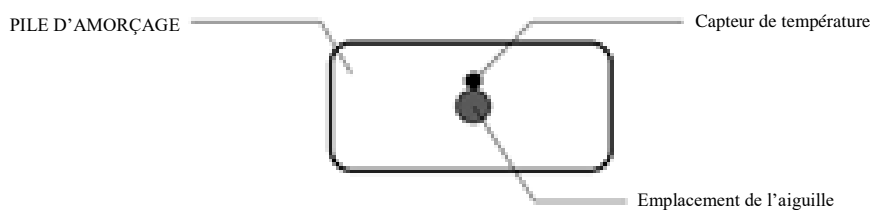
La température mesurée correspond à la température maximale pour Température A telle que définie ci-après. La précision du capteur de température doit être de  $\pm 2$  °C et la fréquence des relevés doit être inférieure à 1 s. Le diamètre de l'extrémité du capteur doit être inférieur à 1 mm.

Température A : Température maximale en surface de la pile d'amorçage relevée durant l'essai.

Lorsqu'on met l'aiguille en place, on veille à positionner le capteur de température aussi près que possible du point de court-circuit (voir la figure 1).

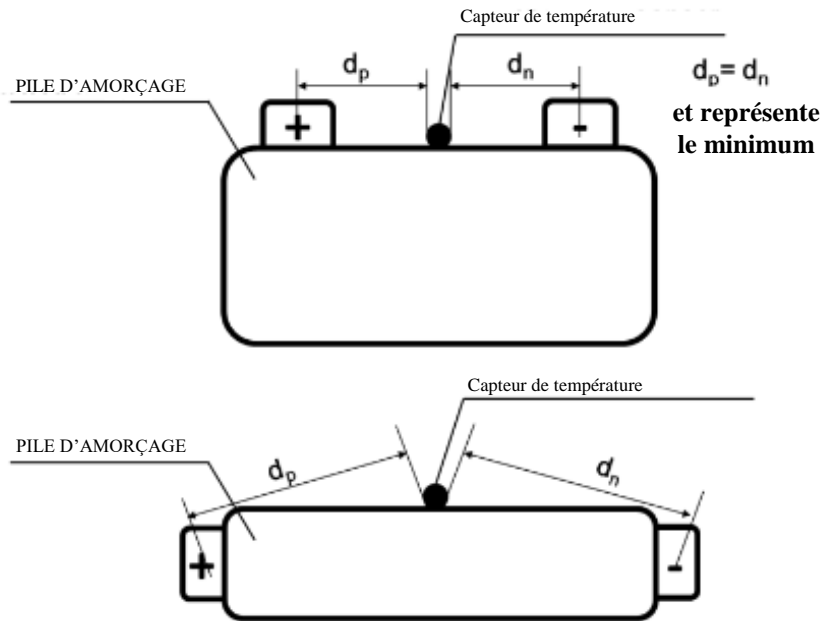
Figure 1

#### Exemple de mise en place du capteur de température dans le cas de la pénétration par une aiguille



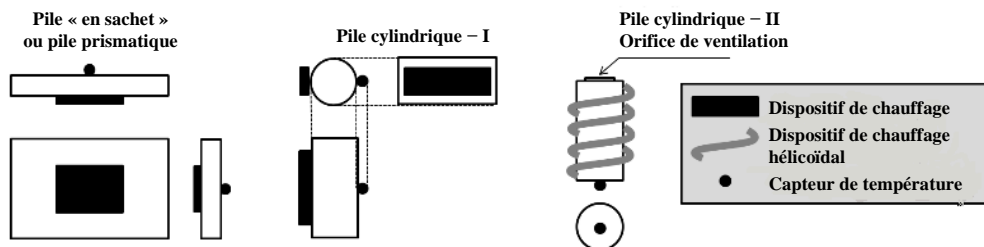
*Note* : Tout comme dans le cas de la surcharge, on place le capteur de température à la surface de la pile, à égale distance des deux bornes de celle-ci et aussi près que possible desdites bornes :

Figure 2

**Exemple de mise en place du capteur de température dans le cas de la surcharge**

*Note :* Lorsqu'on utilise un dispositif de chauffage, il convient de placer le capteur de température loin de la source de chaleur, par exemple du côté opposé de celui où a été placé le dispositif (voir la figure 3). S'il est difficile de mettre le capteur de température directement en place, on le place à un endroit où il est possible de détecter une augmentation continue de la température de la pile d'amorçage.

Figure 3

**Exemple de mise en place du dispositif de chauffage et du capteur de température dans le cas du chauffage****D. Principes de l'élaboration du Règlement technique mondial**

24. Le présent Règlement technique mondial traite des risques particuliers associés aux véhicules électriques et à leurs composants et vise les objectifs suivants :

- a) Garantir un niveau de sécurité équivalent à celui des véhicules à moteur à combustion interne et prévenir les risques propres aux véhicules électriques en tenant compte d'un niveau de fiabilité raisonnable ;
- b) Déterminer et évaluer les risques possibles selon les situations, à savoir :
  - i) En utilisation normale, dans le mode actif de marche et lors du stationnement ;
  - ii) En utilisation normale, lors d'une charge externe ;
  - iii) En cas d'accident (durant et après le choc) ;
- c) Valider le système de gestion des batteries du véhicule dans son ensemble ;

d) S'appuyer autant que possible sur des critères fonctionnels sans entraver les progrès technologiques ultérieurs ;

e) Établir un ensemble de prescriptions raisonnables, pratiques et efficaces ;

f) Mettre au point et valider des procédures d'essai pouvant être répétées et reproduites en tenant compte des différences relatives aux dimensions, aux configurations et aux composants (type de SRSEE, par exemple) entre les véhicules électriques considérés ;

g) La sécurité des opérations de charge externes ne pouvant pas être garantie par l'application des prescriptions juridiques s'appliquant aux véhicules, le groupe de travail informel s'efforcera d'établir dans leur ensemble les bases générales de la sécurité du véhicule et des infrastructures de recharge externes, en indiquant aux parties prenantes concernées ce dont les constructeurs des véhicules sont responsables.

25. Le présent RTM a été élaboré en tenant compte des différents systèmes de certification des véhicules. Deux des principaux systèmes de certification appliqués par les Parties contractantes sont présentés ci-après.

## 1. Système d'autocertification des États-Unis d'Amérique

26. Il appartient aux constructeurs de véhicules et aux équipementiers de certifier que chaque véhicule à moteur ou chaque élément d'équipement satisfait en tous points aux dispositions de toutes les normes FMVSS applicables. Ces normes précisent les méthodes et conditions d'essai à appliquer pour évaluer la conformité d'un véhicule ou d'un équipement d'un véhicule à la norme pertinente. Les constructeurs et les équipementiers peuvent cependant utiliser d'autres méthodes pour certifier leurs produits. Dans ce cas, ils doivent s'assurer que les véhicules ou les équipements visés satisferaient aux prescriptions de la norme FMVSS applicable s'ils étaient évalués selon les méthodes spécifiées dans ladite norme.

27. Les constructeurs et les équipementiers sont responsables de la certification initiale, mais ils doivent aussi veiller à la conformité constante des véhicules ou des éléments d'équipement qui sortent des chaînes de fabrication. Le Gouvernement américain ne précise pas le type de programme de contrôle de la qualité à employer à cette fin. C'est le constructeur ou l'équipementier qui prend cette décision. Un programme efficace de contrôle de la qualité devrait être mis en œuvre en vue de vérifier et d'essayer périodiquement des véhicules ou des éléments d'équipement sélectionnés au hasard dans une série, afin de s'assurer que les caractéristiques initiales du produit sont respectées pour tous les produits de la série.

## 2. Système d'homologation de l'Union européenne

28. Le système d'homologation de l'Union européenne est fondé sur la notion de « réception par type » et sur la conformité de la production. Il permet de s'assurer qu'un type de véhicule et les composants qui le constituent sont conformes aux prescriptions relatives à l'environnement et à la sécurité. Le type de véhicule et ses composants doivent être certifiés et homologués par une autorité d'homologation nationale désignée<sup>4</sup> avant d'être mis à la vente dans un pays donné (qui n'est pas nécessairement le même pays que celui dans lequel l'homologation de type a été obtenue). L'homologation comprend l'exécution d'une série d'essais, la certification et l'évaluation de la conformité de la production. Une fois homologué, le véhicule dans son ensemble peut être vendu dans toute l'Union européenne sans qu'il soit nécessaire de procéder à toute autre homologation fondée sur des essais. Le constructeur doit fournir avec chaque véhicule une déclaration (certificat de conformité) indiquant que ledit véhicule est conforme au type de véhicule homologué, et l'autorité d'homologation de type doit contrôler la conformité de la production.

<sup>4</sup> Conformément à l'annexe I du document ECE/TRANS/WP.29/343/Rev.24 – Situation en ce qui concerne l'Accord, les Règlements de l'ONU y annexés et les amendements y relatifs – Révision 24.

29. Conformément aux dispositions de l'Accord de 1958 relatif à l'adoption de prescriptions techniques uniformes, l'homologation de pièces et d'équipements d'un véhicule délivrée par une autorité d'homologation nationale désignée (qui peut ne pas faire partie de l'Union européenne) sur la base des Règlements de l'ONU doit être acceptée dans tous les pays membres de l'Union européenne ainsi que sur le territoire d'autres Parties contractantes à l'Accord (telles que la Fédération de Russie et le Japon, par exemple) en tant qu'équivalent d'une homologation nationale. Par conséquent, les pièces et les équipements homologués en vertu d'un Règlement de l'ONU sont acceptés aux fins de l'homologation par l'Union européenne de l'ensemble d'un véhicule.

## **E. Exposé des arguments techniques**

### **1. Domaine d'application**

30. Les prescriptions du présent RTM devraient être appliquées sur la base de la classification et des définitions révisées concernant les véhicules figurant dans la Résolution spéciale n° 1 (R.S.1) de l'Accord mondial de 1998, qui concerne les définitions communes des catégories de véhicules, de leurs masses et de leurs dimensions.

31. Sachant que, dans un avenir proche, des volumes de production plus élevés sont à prévoir pour les véhicules à moteur légers et lourds dotés d'une chaîne de traction électrique, ces véhicules présentant des risques semblables dans des conditions d'utilisation semblables, le présent Règlement contient des prescriptions fonctionnelles applicables aux véhicules des catégories 1 et 2.

32. Dans certaines régions du monde, les véhicules de faible masse et à vitesse limitée qui ne circulent que dans des environnements où la vitesse est faible ne doivent pas obligatoirement satisfaire aux critères de sécurité stricts requis pour les véhicules plus rapides, tels que ceux des catégories M et N, qui circulent dans des environnements où toutes les vitesses sont pratiquées, notamment les grandes vitesses.

33. De même, dans certaines régions du monde, les véhicules de faible masse pouvant circuler dans des environnements où toutes les vitesses sont pratiquées font actuellement l'objet d'une réglementation limitée ou bénéficient de prescriptions assouplies en matière de sécurité. Un travail d'alignement réglementaire sur les catégories de véhicules M et N doit être accompli en vue de satisfaire aux critères de sécurité élevés exigés pour les véhicules roulant à de plus grandes vitesses, dans la mesure où ils sont susceptibles d'être impliqués dans des accidents à ces grandes vitesses.

34. En outre, il faut encore procéder à une analyse coûts-avantages complète et décrire en détail les modifications ou adaptations à apporter aux protocoles d'essai et aux prescriptions pertinentes pour pouvoir appliquer directement les règlements concernant les véhicules de la catégorie M aux véhicules de faible masse comportant un habitacle fermé pour passagers, « comparables à des voitures ».

35. Par conséquent, les Parties contractantes à l'Accord de 1998 pourront décider d'exclure du domaine d'application du présent RTM :

a) Tous les véhicules à quatre roues ou plus dont la masse à vide ne dépasse pas 350 kg, sans compter la masse des batteries de traction, dont la vitesse maximale nominale ne dépasse pas 45 km/h et dont la cylindrée et la puissance nominale continue maximale dans le cas des véhicules hybrides électriques ne dépassent pas 50 cm<sup>3</sup> pour les moteurs à allumage commandé et 4 kW pour les moteurs électriques respectivement ; ou dont la puissance nominale continue maximale dans le cas des véhicules électriques à batterie ne dépasse pas 4 kW ; et

b) Les véhicules à quatre roues ou plus, autres que ceux mentionnés à l'alinéa a) ci-dessus, dont la masse à vide n'est pas supérieure à 450 kg (ou 650 kg pour les véhicules destinés au transport de marchandises), sans compter la masse des batteries de traction, et dont la puissance nominale continue maximale n'excède pas 15 kW.

36. Bien que l'industrie des poids lourds soit devancée par l'industrie des voitures particulières en ce qui concerne la conception de véhicules dotés d'une chaîne de traction électrique, on a pu constater ces dernières années une constante augmentation sur le marché du nombre d'autobus et de camions faisant partie des véhicules hybrides électriques, véhicules hybrides électriques rechargeables, véhicules à pile à combustible et véhicules électriques à batterie. Aujourd'hui, dans l'industrie des poids lourds, on utilise des technologies pour les batteries comparables à celles employées dans l'industrie des voitures particulières. Ainsi, le groupe de travail informel a décidé d'examiner dans quelle mesure les prescriptions du présent projet de Règlement technique mondial (RTM) pourraient être appliquées aux véhicules lourds, à savoir les véhicules des catégories 1 et 2 dont le poids total en charge dépasse 4 536 kg.

37. Il a été décidé de consacrer des sections distinctes du présent projet de RTM aux véhicules lourds pour quatre raisons :

a) Les Parties contractantes et les représentants de l'industrie des voitures particulières se sont dits inquiets que les débats techniques soient ralentis par l'introduction des véhicules lourds dans le champ d'application du Règlement et remettent en question le calendrier de l'élaboration de ce dernier. Pour éviter cela, il a été convenu de constituer une équipe chargée d'évaluer l'applicabilité des essais et des prescriptions aux seuls véhicules lourds, et de proposer des modifications ou des exclusions en fonction des besoins ;

b) On obtient des prescriptions plus détaillées et plus claires en séparant les voitures particulières et les véhicules utilitaires légers des véhicules lourds, compte tenu des différences techniques inhérentes et de la nécessité d'adapter les prescriptions en conséquence ;

c) L'évolution des SRSEE, de l'intégration des systèmes et des technologies connexes sera dans le futur probablement différente selon qu'il s'agira de véhicules lourds ou de voitures particulières. Il s'agira par exemple du choix technologique pour les batteries, de l'optimisation des performances ou encore des équipements de recharge. Cette tendance se manifeste déjà en ce qui concerne les technologies pour la recharge. Dans le cas des véhicules lourds en effet, l'évolution a lieu dans le sens d'une réduction au minimum des interventions humaines dans les opérations de recharge. Pour cela, on utilise notamment des pantographes, des plaques de recharge par induction et des routes électrifiées. Le fait de prévoir des prescriptions distinctes pour les véhicules lourds dans le présent Règlement a également pour effet de faciliter les révisions futures, sachant que les différences techniques entre les différents types de véhicules seront plus marquées ;

d) Les Parties contractantes à l'Accord de 1998 ont demandé que l'adoption du Règlement en ce qui concerne les véhicules lourds soit facultative, ce qui est simplifié par la présence de sections distinctes s'appliquant auxdits véhicules dans le texte du Règlement.

38. Il existe une différence notable entre les constructeurs de voitures particulières et les constructeurs de véhicules lourds, à savoir que ces derniers sont plus souvent des intégrateurs de véhicules. Ainsi, il est courant pour un constructeur de véhicules lourds de produire à la fois des véhicules complets et des véhicules incomplets, par exemple des châssis. Les véhicules incomplets sont équipés par un autre fournisseur, chargé de réaliser la carrosserie. Il est également courant que les véhicules lourds, en particulier les camions, changent d'affectation et, par conséquent, soient équipés de nouvelles carrosseries au cours des différentes phases de leur période de service. Il est donc nécessaire d'examiner dans le détail les incidences, les conditions et les restrictions dans le cadre des essais des véhicules lourds, tout particulièrement lorsqu'il s'agit de vérifier la conformité d'un véhicule incomplet.

39. L'industrie des véhicules lourds se caractérise également par une surabondance de variantes de véhicules construites sur un ensemble de châssis semblables, chaque variante étant conçue ou adaptée pour répondre à une application et à des besoins particuliers. L'emplacement, l'orientation et la fixation du SRSEE dépendent alors des particularités de la conception, des limitations de l'application et des spécifications du client. La possibilité de soumettre des composants à des essais est par conséquent essentielle dans le cas des véhicules lourds et les essais sur des véhicules devraient être évités autant que possible afin

de ne pas imposer une charge excessive et ingérable s'agissant des essais. Dans le cas exceptionnel où il n'est pas possible d'évaluer les performances au niveau des composants et qu'un essai de véhicule ne peut être évité, il faut convenir d'un modèle afin de sélectionner un ensemble limité de véhicules représentatifs qui seront soumis aux essais de conformité pour toute une gamme de véhicules. Les principes de sélection du modèle doivent alors être établis en fonction des essais à mener et des résultats à en obtenir.

40. En outre, si l'on veut étendre le domaine d'application du présent projet de RTM aux véhicules lourds, il est impératif de veiller à ce que les prescriptions fonctionnelles appropriées dans le cas des voitures particulières ne se traduisent pas par des contraintes technologiques pesant sur la conception des véhicules lourds. Cela est particulièrement important quand il s'agit des critères qui ont de fortes chances de devenir des normes pour les composants.

## **2. Prescriptions applicables aux véhicules en ce qui concerne leur sécurité électrique**

### *a) Argumentation relative aux prescriptions de sécurité électrique*

41. Une défaillance d'un système à haute tension peut provoquer une électrisation du corps humain. L'électrisation est possible avec toute source d'électricité qui peut produire un courant électrique d'intensité suffisante traversant la peau, les muscles ou la chevelure. Il s'agit d'une exposition involontaire à un courant électrique dont les effets sont jugés indésirables.

42. L'intensité minimale de courant électrique perceptible par un être humain est fonction de la nature du courant (alternatif ou continu) et de sa fréquence. Le seuil de perception est d'environ 1 mA (rms) de courant alternatif à 60 Hz, ou 5 mA de courant continu. À un certain seuil d'intensité, le courant peut provoquer des lésions des tissus ou la fibrillation ventriculaire, laquelle conduit à un arrêt cardiaque : un courant alternatif de 60 mA (rms, 60 Hz) ou un courant continu de 300 à 500 mA peuvent ainsi entraîner la fibrillation.

43. L'exposition prolongée à un courant alternatif de 120 V à 60 Hz est une cause particulièrement dangereuse de fibrillation ventriculaire, car elle est généralement supérieure au seuil de lâcher, sans que l'énergie reçue soit suffisamment élevée pour projeter la personne loin du conducteur électrique. La gravité potentielle de la décharge dépend du trajet suivi par le courant dans le corps.

44. Lorsque la tension est inférieure à 200 V, la peau humaine est le principal élément contribuant à l'impédance produite par le corps en cas de macrodécharge au cours de laquelle il y a passage du courant entre deux points de contact de la peau. Les caractéristiques de la peau ne sont cependant pas linéaires. Si la tension dépasse 450-600 V, le pouvoir diélectrique de la peau se dégrade. En outre, le degré de protection offert par la peau diminue avec la transpiration, et ce dernier phénomène est accéléré si la décharge électrique cause une contraction des muscles au-delà du seuil de lâcher pendant une période prolongée.

### *b) Prescriptions d'utilisation*

45. Les prescriptions d'utilisation sont les dispositions auxquelles il convient de se conformer afin d'éviter tout risque de choc électrique aux occupants d'un véhicule électrique dans des conditions normales d'utilisation (c'est-à-dire si l'on exclut les situations d'accident ou de défaillance).

46. Ces prescriptions concernent la chaîne de traction électrique fonctionnant à haute tension, ainsi que les composants et systèmes à haute tension reliés par liaison galvanique.

47. Pour prévenir les risques électriques, il est prescrit que les parties sous tension (c'est-à-dire les parties conductrices dont il est prévu qu'elles sont sous tension en utilisation normale) soient protégées contre un contact direct.

48. La protection contre le contact direct à l'intérieur de l'habitacle doit être vérifiée par un essai avec le fil d'épreuve normalisé (IPXXD) (voir la figure 4).



Figure 4  
**Fil d'épreuve normalisé**



49. À l'extérieur de l'habitacle, un doigt d'épreuve normalisé (IPXXB) (voir la figure 5) doit être utilisé pour vérifier si un contact direct avec les parties sous tension est possible ou non.

Figure 5  
**Doigt d'épreuve normalisé**



50. En outre, les parties conductrices exposées (c'est-à-dire les parties qui peuvent être touchées avec le doigt d'épreuve normalisé et qui sont mises sous tension en cas de défaillance de l'isolement) doivent aussi être protégées contre un contact indirect. Cela signifie que des barrières ou des capots conducteurs doivent être reliés galvaniquement de manière fiable à la masse électrique.

51. Outre la protection contre les contacts directs et indirects, il est prescrit une valeur de résistance d'isolement pour les systèmes à courant alternatif et à courant continu. La résistance d'isolement, mesurée par rapport à la masse électrique, est une dimension physique indiquant que l'intensité électrique maximale pouvant traverser le corps humain n'est pas dangereuse.

52. Dans le cas des systèmes à courant continu, qui sont moins dangereux pour l'être humain (voir par. 5.1.1.2.4.1), une résistance de 100  $\Omega/V$  est prescrite. Dans le cas des systèmes à courant alternatif, la valeur est de 500  $\Omega/V$ .

53. Les valeurs prescrites de résistance d'isolement de 100  $\Omega/V$  pour le courant continu ou 500  $\Omega/V$  pour le courant alternatif sont telles que les intensités maximales pouvant traverser le corps sont limitées à 10 mA et 2 mA respectivement.

c) *Prescriptions applicables aux opérations de charge*

54. Les véhicules équipés d'un SRSEE qui peuvent être chargés par connexion à une source d'énergie électrique extérieure mise à la terre doivent être dotés d'un dispositif qui relie la masse électrique à la terre lors des opérations de charge. Cela permet de s'assurer qu'en cas de défaillance de l'isolement électrique de la source d'alimentation à haute tension lors d'une charge, si une personne entre en contact avec le châssis du véhicule, le courant qui circule au travers de son corps est de très faible intensité et ne présente aucun risque. Dans ce cas en effet, le courant suit le parcours qui oppose la moindre résistance. Ainsi, la plus grande partie du courant qui circule en raison d'une défaillance de l'isolement électrique se dirige vers le sol plutôt que vers le corps humain.

55. La valeur d'isolement électrique du châssis des sources d'alimentation à haute tension qui sont reliées à la borne de recharge du véhicule lors d'une opération de charge conductive (par connexion à la source d'alimentation extérieure en courant alternatif) doit être de 500  $\Omega/V$  au minimum. Ainsi, on s'assure que le courant de fuite qui se produit lors de la charge est inférieur à celui qui déclenche le dispositif à courant résiduel ou le coupe-

circuit de charge. Durant une opération de charge par connexion à une source d'alimentation extérieure en courant alternatif, les moyens de protection sont le dispositif à courant résiduel et le coupe-circuit de charge présents sur la borne de recharge externe. La valeur d'isolement électrique de 500  $\Omega/V$  pour les sources d'alimentation à haute tension sert uniquement à s'assurer que le niveau du courant de fuite est suffisamment bas pour éviter le déclenchement du dispositif à courant résiduel ou du coupe-circuit de charge lors d'une opération de charge normale. Les prescriptions applicables aux dispositifs à courant résiduel et aux coupe-circuits de charge sont énoncées dans des normes électriques nationales et internationales, telles que la norme NEC (National Electric Code) – article 625 ou la norme UL (Underwriters Laboratory) 2954, et prises en compte dans la législation d'un certain nombre de pays. Par conséquent, il n'est peut-être pas nécessaire de prévoir aux fins du présent Règlement des prescriptions concernant les dispositifs à courant résiduel et les coupe-circuits de charge des bornes de recharge. Chaque Partie contractante peut déterminer la nécessité d'énoncer ces prescriptions en fonction de sa propre réglementation dans ce domaine.

d) *Prescriptions applicables après un choc*

56. Les prescriptions applicables après un choc sont les prescriptions auxquelles les véhicules doivent se conformer après un choc de façon à ne pas exposer les occupants du véhicule ou les secouristes à un risque électrique. Elles n'indiquent pas de quelle façon l'essai de choc doit être exécuté, cet aspect étant de la responsabilité de chaque Partie contractante à l'Accord de 1998.

57. Ces prescriptions concernent la chaîne de traction électrique fonctionnant à haute tension, ainsi que les composants et systèmes à haute tension reliés à celle-ci par liaison galvanique.

58. Après l'essai de choc pratiqué sur le véhicule, quatre critères permettent de démontrer que les systèmes sont sûrs. Ils indiquent que le « niveau électrique résiduel » des systèmes à haute tension ne présente pas de danger pour les occupants du véhicule.

### 3. Argumentation concernant le critère de l'absence de haute tension

59. La plupart des véhicules électriques sont conçus avec des contacteurs électriques qui permettent de déconnecter le système à haute tension de la batterie de propulsion en cas de choc ou de défaillance de l'isolement. La procédure d'essai de l'isolement électrique est inappropriée pour ces véhicules, car la différence de potentiel entre le système à haute tension et le châssis serait égale à zéro, ce qui conduirait à utiliser la valeur zéro comme dénominateur dans l'équation servant à calculer l'isolement.

60. Les experts semblent d'accord sur le fait qu'une tension basse (tension inférieure à 60 V pour un courant continu ou à 30 V pour un courant alternatif) est une option acceptable pour assurer la sécurité électrique d'un véhicule après un choc. Dans la révision de 2005 de la norme SAE J1766, une tension basse avait été clairement désignée comme deuxième option pour la sécurité électrique après un choc. Cette option avait aussi été retenue, ultérieurement, dans la norme FMVSS 305. La CEE l'a également adoptée comme alternative à la résistance d'isolement dans les derniers amendements apportés aux Règlements n<sup>os</sup> 12, 94 et 95 de l'ONU.

### 4. Argumentation concernant le critère du faible niveau d'énergie

61. Contexte et terminologie : La résistance initiale du corps humain, notée  $R_i$  dans la présente argumentation, joue un rôle essentiel dans les calculs qui suivent.  $R_i$  est une variable qui dépend d'un certain nombre de facteurs et qui peut donc en pratique recevoir un très grand nombre de valeurs. Sachant que la gravité d'un choc électrique subi par un être humain augmente généralement en fonction de l'intensité du courant circulant dans son corps, et sachant par ailleurs que l'intensité reçue est inversement proportionnelle à la résistance de la peau, conformément à la loi d'Ohm, on s'intéresse ici de façon générale à la valeur minimale réaliste de  $R_i$  qui correspond au plus faible niveau d'énergie pouvant être nocif. Cette valeur est de 500  $\Omega$ , conformément au paragraphe 4.6 de la norme CEI/TS 60479-1:2005 de la Commission électrotechnique internationale (CEI).

62. Arguments en faveur d'une limitation du niveau d'énergie : Sur les plans physiologique et pratique à la fois, les raisons pour lesquelles un niveau d'énergie faible est une option adéquate pour assurer la sécurité électrique après un choc sont impérieuses. La première est l'accord général. Il existe dans la littérature spécialisée un large consensus quant au fait que l'énergie électrique, même à haute tension, n'expose pas un être humain à des effets nocifs à long terme, à condition que l'énergie totale passant par le corps soit suffisamment faible. La deuxième raison a un rapport avec les questions pratiques de conception de systèmes à haute tension conformes aux critères d'un niveau d'isolement élevé ou d'une faible tension. Les systèmes à haute tension destinés aux véhicules automobiles comportent généralement un certain nombre de condensateurs reliés à des rails haute tension, et il n'est pas toujours pratique de décharger chaque condensateur après un choc. Si les constructeurs de véhicules peuvent disposer d'orientation relatives à une limite du niveau d'énergie, ils ont alors la marge de manœuvre voulue pour concevoir des produits qui garantissent la sécurité sans leur imposer des coûts élevés et injustifiés.

63. Établissement de valeurs de résistance appropriées pour le corps humain : La résistance initiale du corps humain, notée  $R_i$  dans la présente argumentation, joue un rôle essentiel dans les calculs qui suivent.  $R_i$  est une variable qui dépend d'un certain nombre de facteurs et qui peut donc en pratique recevoir un très grand nombre de valeurs. Sachant que la gravité d'un choc électrique subi par un être humain augmente généralement en fonction de l'intensité du courant circulant dans son corps, et sachant par ailleurs que l'intensité reçue est inversement proportionnelle à la résistance de la peau, conformément à la loi d'Ohm, les calculs permettant de déterminer les limites appropriées pour les niveaux d'énergie maximaux se font sur la base des valeurs de  $R_i$  qui correspondent à des situations de contact ou d'exposition susceptibles de se produire dans la réalité.

64. Quand on évalue le risque lié à une impulsion électrique (dans le cas par exemple d'une décharge d'un condensateur), la résistance du corps humain est fonction de la tension au début de l'impulsion électrique. Dans la situation réelle d'une décharge de condensateur, la tension est la plus élevée au début de l'impulsion et elle diminue au fur et à mesure que le condensateur se décharge.

65. Le tableau 10 de la norme CEI/TS 60479-1 présente la résistance totale du corps,  $R_t$ , pour un courant circulant de la main à la main, sur une surface de contact large et sans humidité. En présence d'humidité lors du contact, les valeurs du tableau 2 (de la norme CEI/TS 60479-1) sont suffisamment prudentes pour le courant continu. Un contact main-main est le type de contact le plus représentatif des contacts pouvant se produire avec un véhicule électrique dans la réalité. La norme CEI/TS 60479-1 contient en outre des informations qui permettent de calculer la résistance interne du corps humain et le risque de fibrillation ventriculaire (facteur cardiaque) pour d'autres contacts avec le corps et d'autres trajets du courant dans ce dernier.

66. La résistance interne du corps la plus faible est constatée dans la situation d'un contact « main-deux pieds ». Cette situation est toutefois très improbable dans la mesure où les premiers secouristes et d'autres intervenants susceptibles d'entrer en contact avec un véhicule après un choc porteraient des chaussures de protection (isolantes). De plus, pour former un circuit complet (et être ainsi exposée à un courant électrique nocif), la personne devrait placer simultanément un pied et une main sur des parties distinctes du véhicule ayant des potentiels électriques différents. Elle ne subirait pas de choc en entrant en contact avec le véhicule d'une main, les pieds étant au sol.

67. Aux fins du présent projet de RTM, on a calculé le risque de choc pour les deux situations et observé qu'il figurait dans les zones à risque acceptables que décrit la norme CEI/TS 60479-1. Le tableau 1 ci-après présente une comparaison entre les deux cas de figure, à savoir : d'une part, 5 % de la population, surface de contact large, humidité, résistance main-main ; d'autre part, les 5 % les plus prudents de la population, surface de contact large, humidité, résistance main-deux pieds.

68. Pour les 5 % de la population qui se trouvent au niveau le plus bas, la résistance du corps dans les conditions d'une surface de contact large, avec de l'humidité et un contact main-main varie entre 1 175  $\Omega$  pour 25 V et une valeur asymptotique de 575  $\Omega$  pour les tensions supérieures ou égales à 1 000 Vcc. Dans les conditions d'une surface de contact

large, avec de l'humidité et un contact main-pieds, la résistance du corps varie entre 1 022  $\Omega$  à 25 Vcc et 500  $\Omega$  aux tensions inférieures ou égales à 1 000 Vcc. Le tableau 1 ci-après indique les valeurs de résistance du corps utilisées dans le présent contexte en fonction de la tension initiale (la plus élevée) constatée lorsque l'impulsion électrique (décharge de condensateur) se produit.

Tableau 1

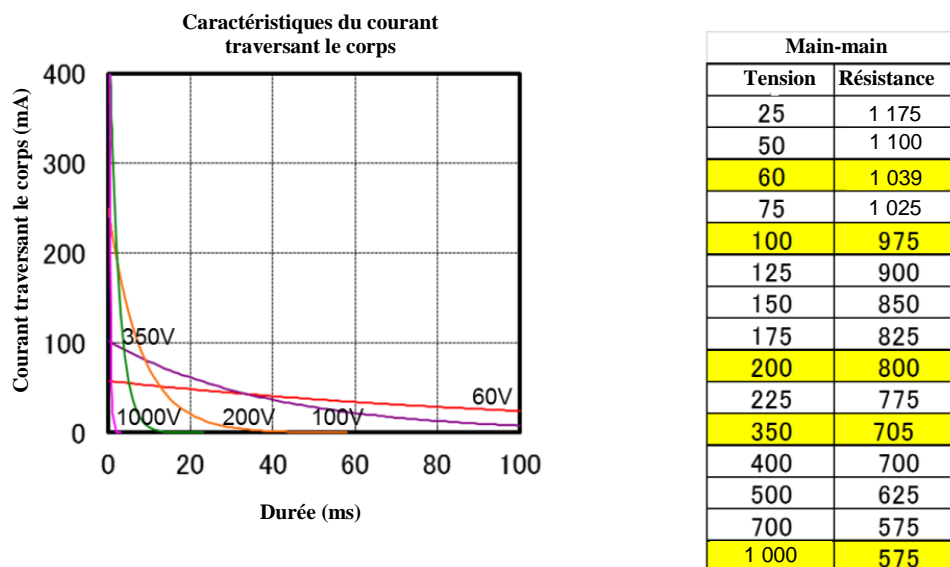
**Résistance totale maximale du corps à une tension de contact pour 5 % de la population dans les conditions suivantes : surface de contact large, humidité, main-main et main-pieds**

Tension (V)	<i>Résistance totale du corps (<math>R_c</math>) qui n'est pas dépassée pour 5 % de la population</i>	
	<i>Surface de contact large/ main-main/humidité (<math>\Omega</math>)</i>	<i>Surface de contact large/ main-pieds/humidité (<math>\Omega</math>)</i>
25	1 175	1 022
50	1 100	957
75	1 025	892
100	975	848
125	900	783
150	850	740
175	825	718
200	800	696
225	775	674
400	700	609
500	625	544
700	575	500
1 000	575	500

69. Dérivation de la limite du niveau d'énergie : En admettant que la résistance du corps soit constante lors d'une décharge de condensateur, le courant traversant le corps diminue de façon exponentielle dans le temps (voir la figure 6). Pour déterminer le risque de choc électrique lors d'une décharge de condensateur, on tient compte à la fois du courant passant dans le corps et de la durée de l'impulsion de décharge. Plus précisément, les impulsions de décharge qui durent moins de 10 ms correspondent aux seuils de fibrillation ventriculaire indiqués à la figure 20 de la norme CEI/TS 60479-2, tandis que les impulsions de décharge de plus de 10 ms correspondent aux valeurs indiquées à la figure 22 de la norme CEI/TS 60479-1. La figure 6 ci-après montre la diminution du courant circulant dans le corps pour les conditions suivantes : condensateurs de 0,2 J, résistance au contact main-main. On notera que plus la tension initiale est élevée, plus la durée de l'impulsion électrique est courte.

Figure 6

**Rapport courant/durée dans les conditions suivantes : condensateurs de 0,2 J, surface de contact large, main-main, humidité, tensions de contact différentes**



70. Selon le niveau de charge initial, les impulsions électriques peuvent durer plus de 10 ms. Par conséquent, les courbes de risque pour le courant continu et les courbes de risque pour la fibrillation ventriculaire doivent être examinées ensemble.

71. Bien que les courants instantanés circulant dans le corps puissent être comparés aux courbes de risque présentées dans les normes CEI/TS 60479-1 et CEI/TS 60479-2, on obtient une évaluation plus réaliste du risque en tenant compte de l'évolution du courant au cours de la décharge. Ainsi, dans les normes internationales, ce risque, accru, est déterminé en calculant la valeur efficace du courant et en la comparant aux limites de risque appropriées. La CEI et la SAE emploient des méthodes quelque peu différentes pour faire ce calcul. Dans la norme CEI/TS 60479-2, un calcul simple (voir la figure 7) permet d'obtenir une valeur en un point unique pour un courant de 3 T. De son côté, la SAE tient compte du rapport courant/durée durant la période où l'intensité du courant passant par le corps est supérieure à 2 mA (valeur en deçà de laquelle on estime que l'effet du courant est bénin), ce qui permet d'obtenir une fonction continue qui peut être comparée aux limites de la courbe de risque en tout point lors de la décharge. La figure 7 ci-après illustre les méthodes de la CEI et de la SAE.

Figure 7

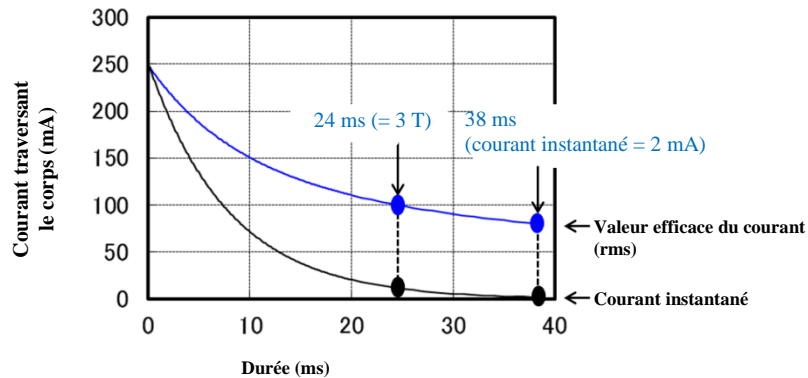
**Calcul de la valeur efficace du courant ( $i_{(rms)}$ ) par les méthodes de la CEI et de la SAE**

- CEI/TS 60479-2 :  $i_{(rms)} = i_{(peak)}/\sqrt{6}$  (le résultat est une valeur en un point unique)

$$\text{SAE : } i_{(rms)} = \sqrt{\frac{\int_0^T i(t)^2 dt}{T}} \text{ (fonction continue autorisant une évaluation en tout point).}$$

Figure 8

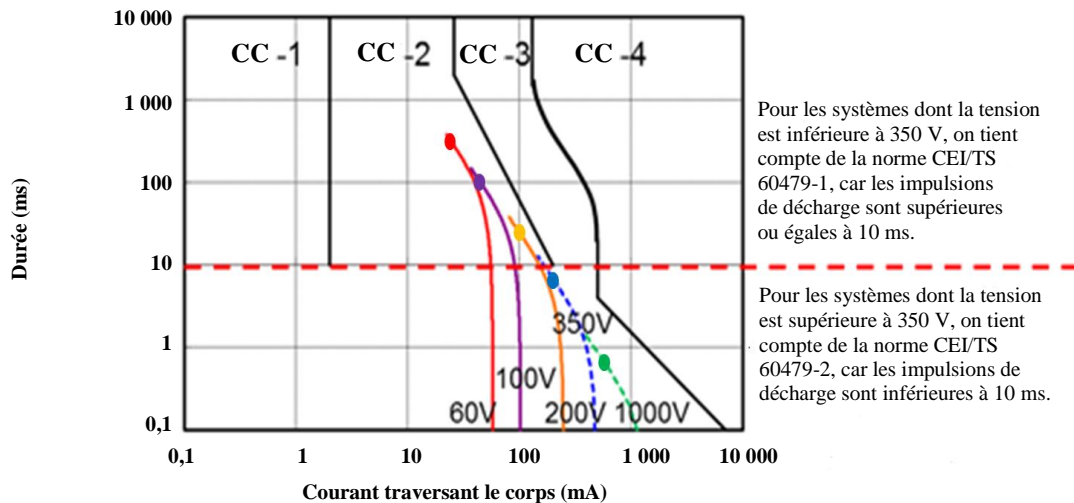
**Courant passant par le corps dans les conditions suivantes : condensateur 0,2 J et 200 V, contact main-main sur une large surface humide (résistance du corps de 800  $\Omega$ )**



72. La figure 8 ci-dessus présente une comparaison entre deux courbes pour une décharge de condensateur 200 V, 0,2 J : la courbe du courant instantané et celle du courant en valeur efficace, obtenues respectivement par la formule de la CEI (courant calculé à un point où la durée de l'impulsion est égale à 24 ms, soit 3 T) et la méthode de la SAE (méthode selon laquelle la mesure prend fin lorsque l'intensité du courant instantané est inférieure à 2 mA). On notera que les deux courbes commencent à la même valeur mais divergent ensuite à mesure que l'impulsion se prolonge. Cela est logique, car la courbe de la valeur efficace rend compte de l'accroissement du risque lié à l'accroissement de la durée de l'impulsion.

Figure 9

**Courant en valeur efficace dans les conditions suivantes : condensateurs 0,2 J, surface de contact large et humide, résistance du corps pour un contact main-main**



73. La figure 9 ci-dessus représente le courant en valeur efficace pour des décharges de condensateur 0,2 J et des tensions de charge initiales allant de 60 V à 1 000 V. Les courbes colorées ont été produites par la méthode de la SAE, tandis que les points colorés représentent les points calculés au moyen de la formule de la CEI (CEI/TS 60479-2). Comme on peut le constater, les deux méthodes de calcul donnent les mêmes résultats au point de calcul de la méthode de la CEI (3 T).

74. En outre, les condensateurs 0,2 J pour lesquels la tension de charge est inférieure à 350 V ont des impulsions de décharge de plus de 10 ms et sont donc soumis aux limites de risque spécifiées dans la norme CEI/TS 60479-1, tandis que les condensateurs 0,2 J pour lesquels la tension de charge est supérieure à 350 V ont des impulsions de décharge de moins de 10 ms et sont soumis aux limites de risque spécifiées dans la norme CEI/TS 60479-2.

75. Sur la base des calculs ci-dessus, le niveau d'énergie maximal du condensateur qui ne dépasse pas les limites DC-2 et C1 est 0,28 J, soit 40 % de plus que la limite de 0,2 J prescrite dans le Règlement. Il est important de noter ici que les méthodes de la CEI et de la SAE produisent toutes deux des résultats qui ne dépassent pas les limites DC-2 et C1.

76. Si l'on répète les calculs ci-dessus dans le cas d'une résistance main-pieds (laquelle est très improbable dans une situation de contact réelle), on obtient une valeur limite de 0,25 J, soit 25 % de plus que la limite de 0,2 J prescrite dans le Règlement. La limite de 0,25 J est également celle qui est prescrite dans l'édition la plus récente du Manuel de sécurité électrique du Ministère de l'énergie des États-Unis d'Amérique (DOE-HDBK-1092-2013).

77. Pour justifier le seuil de 0,25 J indiqué dans l'édition de 2013 du Manuel de sécurité électrique ci-dessus, les auteurs mentionnent une étude consacrée au seuil du réflexe dans le cas d'une décharge d'électricité statique. Cette étude<sup>5</sup>, ainsi que d'autres mentionnées dans cette dernière, montrent que le seuil de 0,25 J correspond au premier réflexe lié à un désagrément. Les auteurs citent de nombreuses expériences indiquant qu'un choc de plus de 1 J dû à un condensateur à haute tension est indésirable et qu'à 10 J, le réflexe peut être si violent que la personne peut subir des contractions musculaires.

78. Pour son classement des risques liés aux condensateurs à haute tension, le Ministère de l'énergie a largement tiré parti des études de choc par impulsion et de la mise au point de divers types de défibrillateur. Si l'on met de côté les chocs dus à des décharges d'électricité statique (qui peuvent mettre le feu à des matériaux combustibles, mais ne provoquent pas de choc électrique néfaste), le groupe des hautes tensions (>400 V) comprend cinq niveaux. Au niveau de risque le plus bas (codé en vert), on trouve le groupe des valeurs inférieures à 0,25 J, qui peuvent provoquer un réflexe de désagrément sans toutefois blesser (par choc ou par réflexe musculaire).

79. Un choc de 0,25 J à 1 J dû à un condensateur à haute tension provoque un réflexe majeur qui peut blesser. Un contact à ce niveau de risque n'est en principe pas mortel, mais devrait être évité, ce pourquoi on utilise le code couleur jaune. Entre 10 J et 1 000 J, le choc peut être mortel, en raison de la fibrillation ventriculaire, et peut léser les nerfs et les tissus, raison pour laquelle on utilise le code couleur rouge.

80. En résumé, la limite de 0,2 J offre une marge suffisante par rapport au premier réflexe de désagrément et une grande marge par rapport aux premiers effets pouvant être mortels, notamment la fibrillation ventriculaire].

## 5. Argumentation concernant le critère de la protection physique

81. Le critère de la protection physique est un critère important, car les véhicules électriques peuvent utiliser des condensateurs qui prennent du temps à se décharger. Il est donc nécessaire de mettre en place des barrières physiques pour éviter tout contact avec ces condensateurs, qui font partie des composants à haute tension, lorsqu'ils sont encore sous une tension élevée. Sachant que les prescriptions relatives aux essais de choc comprennent des vitesses d'essai qui peuvent ne pas produire des impulsions de choc ouvrant les contacteurs électriques à coup sûr, l'option de vérification de la conformité du véhicule aux prescriptions de sécurité pour les basses tensions peut ne pas être un bon choix.

82. De plus, les composants CC de la pile à combustible d'un véhicule à pile à combustible peuvent être connectés aux composants CA par l'intermédiaire du convertisseur (même lorsque le véhicule est à l'arrêt). Après certains essais de choc qui

<sup>5</sup> Y. Liu, Z. Wu et S. Liu, « Threshold of Perception for Capacitor Discharge on the Human Body », Actes du Symposium international sur la compatibilité électromagnétique de 1997, p. 340 à 343, IEEE.

peuvent ne pas entraîner l'ouverture des contacteurs (lorsque les contacteurs sont fermés et que les composants CC et CA sont connectés), la résistance d'isolement du composant CA est parallèle à la résistance d'isolement du composant CC de la pile à combustible. Par conséquent, même si l'isolement électrique prévu pour le composant CA est nettement supérieure aux 500  $\Omega/V$  requis, la résistance d'isolement effective mesurée sur le composant CA peut être au mieux aussi élevée que celle prévue pour le composant CC de la pile à combustible, laquelle est limitée par le fluide de refroidissement de la pile. Ainsi, il n'est pas pratique dans tous les cas d'obtenir l'isolement électrique de 500  $\Omega/V$  requis pour les composants CA.

83. La protection physique dans le présent contexte consiste à isoler les personnes des éléments sous haute tension au moyen de barrières de protection électrique, de sorte qu'il n'y ait pas de contact humain direct ou indirect avec ces éléments lors de l'utilisation normale du véhicule ou à la suite d'un accident. La limite de résistance supérieure de 0,1  $\Omega$  prévue pour la liaison équipotentielle du châssis offre une protection contre les chocs électriques en déviant les courants électriques nocifs vers le châssis dans le cas où des composants chargés électriquement ne seraient plus isolés par la barrière de protection.

84. Pour la protection contre les contacts directs avec les composants sous haute tension dans le cadre de l'utilisation du véhicule, des calibres d'accessibilité sont prévus conformément à la norme ISO 20653, « Véhicules routiers – Degrés de protection (codes IP) – Protection des équipements électriques contre les corps étrangers, l'eau et les contacts ». En ce qui concerne les garnitures qui se trouvent dans l'habitacle et dans le coffre, une tige d'essai (IPXXD) de 1,0 mm de diamètre et de 100 mm de longueur est prescrite. Cette tige permet de s'assurer que les éventuelles ouvertures dans les barrières de protection ne font pas plus de 1,0 mm et que les éventuels composants sous tension se trouvant derrière ne sont pas à moins de 100 mm d'une ouverture. Ainsi, les pièces de carrosserie, divers instruments et autres éléments conducteurs fins qu'on trouve généralement dans un habitacle ou dans un coffre ne peuvent pas passer par des ouvertures ou des interstices dans les garnitures de protection et entrer en contact avec des composants sous haute tension se trouvant derrière.

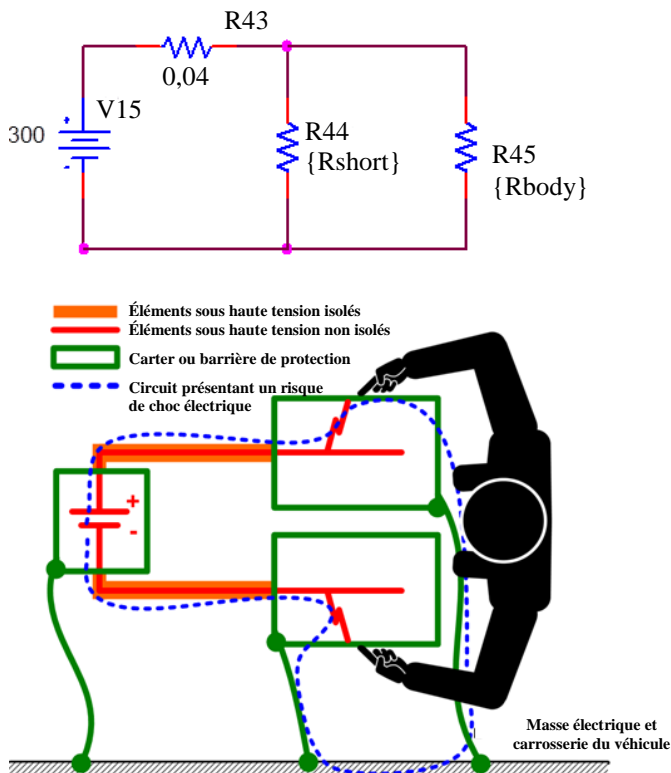
85. S'agissant de la protection contre les contacts avec des éléments sous tension ailleurs que dans l'habitacle ou dans le coffre, ainsi qu'après un choc, un calibre d'accessibilité conçu pour simuler un petit doigt humain (12 mm) est prescrit (IPXXB). Dans ces conditions, aucune possibilité de contact avec les barrières n'existe du fait d'éléments pouvant se déplacer (comme dans l'habitacle ou dans le coffre). Il n'est donc pas nécessaire d'utiliser la tige d'essai pour vérifier la protection. En revanche, le doigt d'essai (IPXXB) est pratique pour s'assurer qu'un mécanicien ou un secouriste ne puisse pas entrer en contact par inadvertance avec un composant sous haute tension se trouvant sous un carter de protection.

86. Recherches relatives aux contacts indirects : Dans le cadre de son évaluation du Règlement technique mondial n° 13 sur les véhicules à hydrogène à pile à combustible (HFCV), l'Administration nationale de la sécurité routière des États-Unis d'Amérique (NHTSA) a mené des recherches visant à étudier l'efficacité des barrières physiques de protection contre les contacts directs et contre les contacts indirects. Ces recherches ont confirmé de manière générale l'efficacité des barrières protégeant contre les contacts directs.

87. Toutefois, les recherches ont mis en évidence une situation probable (voir la figure 10) dans laquelle une personne pourrait recevoir un choc électrique nocif par contact indirect avec les barrières dans le cas où il y aurait simultanément une perte d'isolement des rails haute tension dans des barrières distinctes. Un grand nombre de Parties contractantes à l'Accord de 1998 ont étudié la probabilité de cette situation et conclu que le risque d'exposition à un choc était très faible dans la réalité. Une Partie contractante a néanmoins estimé qu'il fallait prévoir des prescriptions supplémentaires tenant compte de cette situation (quand bien même elle était peu probable). En conséquence, des dispositions visant à limiter la tension maximale entre les éléments conducteurs exposés de barrières de protection physique contre la haute tension ont été élaborées. Certaines Parties contractantes à l'Accord n'ayant pas été convaincues de la nécessité de ces prescriptions supplémentaires, celles-ci ont été retenues en tant qu'option pour les Parties contractantes.



Figure 10  
Situation probable de risque de contact indirect



## 6. Argumentation concernant le critère de la résistance d'isolement

88. L'isolement électrique ( $\Omega/V$ ) indique la résistance d'un matériau à un courant électrique qui le traverse. Un isolement électrique plus élevé signifie par conséquent que moins de courant circule dans le matériau. L'isolement électrique d'une source à haute tension est déterminé par la résistance électrique entre la source à haute tension et la masse électrique du véhicule divisée par la tension de fonctionnement de la source à haute tension.

89. En veillant à l'isolement électrique, on s'assure que le système à haute tension n'utilise pas le châssis pour boucler (fermer) le circuit. Il est ainsi moins probable qu'une personne ou un objet entre en contact avec le châssis et fasse partie du circuit, le courant électrique pouvant alors traverser la personne ou l'objet. L'isolement électrique a pour but de protéger des risques de choc électrique les occupants du véhicule, les secouristes ainsi que toutes les personnes qui peuvent entrer en contact avec le véhicule à la suite d'un accident, en isolant le système de batteries à haute tension du véhicule.

90. L'isolement électrique, exprimé en unités d' $\Omega/V$ , peut être dérivé de la loi d'Ohm ( $V = I \cdot R$ ) et se calcule comme indiqué ci-après. Le courant qui circule dans un corps peut être exprimé en termes d'isolement électrique, comme suit :

$$\text{résistance } (\Omega) / \text{tension } (V) = 1 / \text{courant } (A)$$

91. Argumentation pour le courant alternatif : La valeur de  $500 \Omega$  est spécifiée dans le paragraphe 4.6 de la norme CEI 60479-1:2005. En outre, elle correspond à 0,87 fois  $575 \Omega$ , soit ce qui est indiqué aux tableaux 1 à 3 de la norme CEI/TS 60479-1:2005 comme la plus petite valeur de l'impédance du corps au passage du courant par le trajet main-main. La valeur 0,87 est jugée raisonnable parce que, dans la norme CEI/TS 60479-1:2005, il est dit que l'impédance du corps au passage du courant par le trajet main-pied est légèrement plus faible qu'au passage du courant par le trajet main-main (de l'ordre de 10 à 30 %). Par exemple, un système à 300 V devrait avoir une résistance de  $150\,000 \Omega$  ( $300 \times 500$ ) entre la batterie de propulsion du véhicule et le châssis à la suite d'un essai de choc.

92. Argumentation pour le courant continu : Le choix de la valeur de  $100 \Omega/V$  pour l'isolement électrique des rails électriques alimentés en courant continu se justifie par le fait que le courant continu est moins dangereux que le courant alternatif.

93. La norme CEI/TS 60479-1:2005 contient des données sur la réaction physiologique d'un être humain à la circulation d'un courant électrique dans son corps à mesure que le temps passe. Les figures 11 et 12 sont reprises directement de cette norme. Elles montrent respectivement les effets d'un courant alternatif et d'un courant continu. La durée du choc électrique varie de 10 ms à 10 000 ms et l'intensité du courant, de 0,1 mA à 10 000 mA. Les réactions physiologiques sont présentées dans quatre zones sur chaque diagramme.

Figure 11  
**Zones conventionnelles temps/courant représentant les effets de courants alternatifs (15 Hz à 100 Hz) sur des personnes pour un trajet main gauche-pieds (fig. 20 dans la norme CEI/TS 60479-1)**

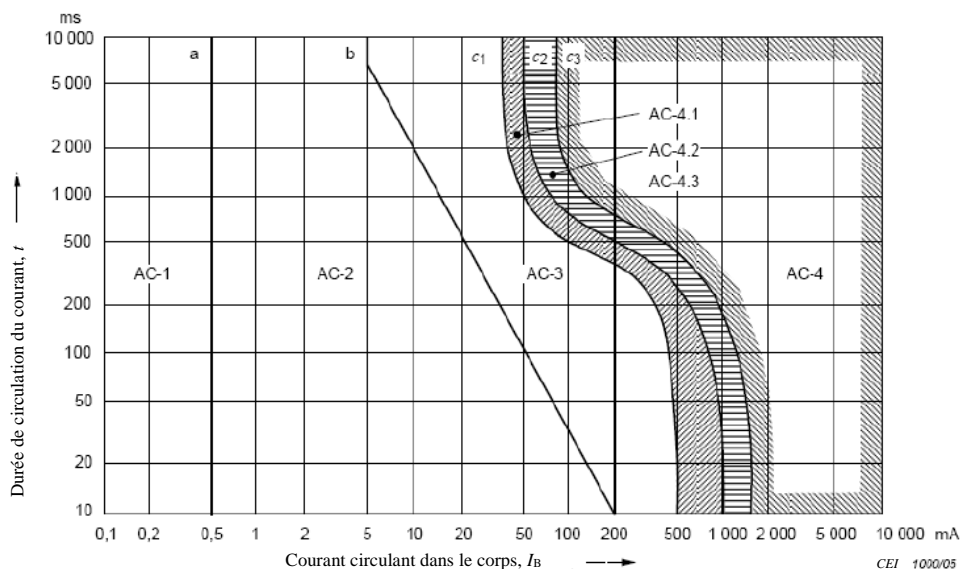
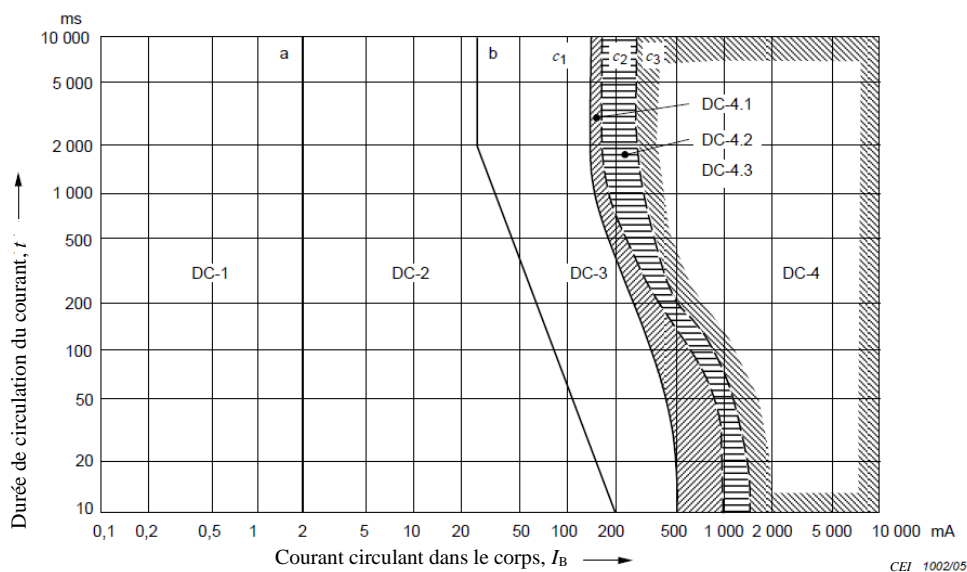


Figure 12  
**Zones conventionnelles temps/courant représentant les effets de courants continus sur des personnes pour un trajet main gauche-pieds (fig. 22 dans la norme CEI/TS 60479-1)**



94. Si l'on admet que les zones AC-2 et DC-2 représentent les mêmes réactions physiologiques, il est raisonnable de s'attendre à ce que la réaction aux limites supérieure et inférieure soit la même. Si l'on restreint le champ de l'analyse à la durée la plus

défavorable (10 s), les points situés sur la ligne des 10 s dans la zone 2 représentent une gradation de la réaction physiologique entre les limites. Les points correspondants sur cette ligne dans les zones AC-2 et DC-2 peuvent ensuite être tracés pour que l'on représente l'estimation la plus pertinente de la réaction physiologique probable.

95. Les données publiées par la CEI indiquent que la valeur d'isolement de 500  $\Omega/V$  pour le courant alternatif se situe à un niveau intermédiaire dans la zone 2, sur une échelle progressive décrivant l'effet de l'exposition sur le plan physiologique. La valeur de 100  $\Omega/V$  pour le courant continu se situe elle aussi à un niveau intermédiaire dans la zone 2 du diagramme correspondant. Autrement dit, un isolement de 100  $\Omega/V_{cc}$  offre une sécurité équivalant à celle d'un isolement de 500  $\Omega/V_{ca}$ . Le tableau 2 ci-après indique les valeurs des courants alternatifs et continus, l'isolement électrique pour la limite de la zone 2 et le seuil d'isolement électrique calculé selon les hypothèses log-log et lin-lin. Le tableau indique aussi le rapport entre le courant continu et le courant alternatif.

Tableau 2

**Valeurs limites du courant électrique pour des sources CA et CC à haute tension et des valeurs de résistance d'isolement différentes**

		Courant (mA) $I(A) \times 1\,000$		Rapport	Résistance d'isolement ( $\Omega/V$ ) $1/(I(A))$	
		CA	CC	CC/CA	CA	CC
Valeurs limites	Ligne a	0,5	2	4,0	2 000	500
	Ligne b	5	26	5,2	200	38
Seuil d'isolement	log-log	2	9,37	4,68	<b>500</b>	<b>107</b>
	lin-lin	2	10,00	5,0	<b>500</b>	<b>100</b>

96. La valeur de 100  $\Omega/V$  serait un bon choix comme valeur d'isolement dans le cas du courant continu aux fins de l'harmonisation. En effet, elle est indiquée dans les documents pertinents de la SAE et de l'ISO, ainsi que dans les Règlements du Japon et de l'ONU.

a) *Argumentation concernant la protection contre les effets de l'eau*

97. Les effets de l'environnement tels que l'exposition à l'eau peuvent détériorer la résistance d'isolement d'un rail haute tension. Cela peut se traduire dans un premier temps par une dégradation du système électrique, puis par un système électrique dangereux et par l'électrocution des occupants du véhicule, des opérateurs (lors d'une charge) ou d'autres personnes, notamment des passants.

98. Le maintien d'une résistance d'isolement minimale est essentiel pour assurer la sécurité électrique dans les conditions d'une défaillance unique. Le choc électrique ne peut toutefois avoir lieu que dans le cas où une perte d'isolement et une autre défaillance se produisent en même temps (la perte d'isolement en elle-même ne provoque pas de choc électrique tant que d'autres mesures de protection contre les contacts directs et les contacts indirects sont maintenues). Afin de prévenir tout choc électrique dans le cas d'une défaillance secondaire faisant suite à la perte d'isolement, il existe deux méthodes dont l'efficacité est reconnue : a) veiller à la robustesse de l'isolement électrique dans les conditions environnementales considérées ; ou b) recommander vivement à l'utilisateur de faire réparer le véhicule dans le cas où la résistance d'isolement minimal n'est pas maintenue. Il convient de noter ici que l'existence d'une fonction d'avertissement ne constitue pas une mesure de prévention en soi et qu'une interruption du système à haute tension peut être nécessaire, par exemple dans certaines conditions de charge.

99. Le lavage du véhicule et le franchissement de flaques d'eau stagnante sont des exemples de conditions ordinaires d'utilisation du véhicule. En principe, tous les véhicules conservent leur résistance d'isolement après avoir été exposés à de l'eau dans ces conditions. Deux procédures d'essai de la protection contre les effets de l'eau sont prévues afin de déterminer la robustesse de l'isolement électrique dans les conditions citées, en particulier dans le cas des véhicules dont la conception, notamment sur le plan électrique, est insatisfaisante.

100. Des possibilités existent, dans les domaines de la conception et des technologies, notamment des moyens de protection des équipements électriques et autres appareils pouvant entrer en contact avec un rail haute tension et la masse électrique, y compris des systèmes entièrement fermés, pour maintenir la résistance d'isolement à la suite d'une exposition à l'eau. Il n'est alors pas systématiquement nécessaire de soumettre le véhicule à des essais, sachant que le système à haute tension de ce dernier maintient l'isolement électrique après une exposition à l'eau. Une démonstration de la fiabilité de l'installation électrique ou des composants électriques du véhicule situés à l'extérieur de l'habitacle ou fixés à l'extérieur du véhicule après une exposition à l'eau peut suffire.

101. Un système de surveillance de l'isolement installé sur le véhicule peut également contribuer à la sécurité des occupants dans le cas où la résistance d'isolement a subi une dégradation, par exemple après une exposition à l'eau. Dans ce cas, le système de surveillance surveille la résistance d'isolement du rail haute tension du véhicule et avertit le conducteur si la résistance d'isolement minimal fait défaut.

102. L'avertissement permet d'inciter le conducteur à faire réparer son véhicule et d'atténuer le risque de défaillance secondaire pouvant donner lieu à un choc électrique. Néanmoins, l'avertissement seul ne peut suffire, en particulier pour les personnes qui n'ont pas la possibilité de remarquer le signal d'avertissement ou d'en être informé (les passants ou les secouristes, par exemple).

103. La méthode de confirmation pour les fonctions du système de surveillance de la résistance d'isolement installé sur le véhicule est fondée sur la norme FMVSS305. C'est également le cas dans le Règlement technique mondial n° 13.

## 7. Argumentation concernant les prescriptions applicables au SRSEE

### a) Définitions des termes liés aux prescriptions concernant le SRSEE et applicabilité des critères retenus

104. Les termes suivants sont employés dans le contexte des critères de réussite ou d'échec pour les prescriptions relatives au SRSEE :

- a) Fuite d'électrolyte (3.16) ;
- b) Évacuation de gaz (3.50) ;
- c) Rupture (3.39) ;
- d) Feu (3.22) ;
- e) Explosion (3.19).

105. Les définitions qui leur sont données correspondent généralement à celles qui figurent dans les normes de l'industrie, ainsi que dans le Manuel d'épreuves et de critères de l'ONU aux fins du transport des marchandises dangereuses (sect. 38.3).

106. Les critères associés aux termes-ci-dessus sont applicables en fonction du contexte dans lequel le véhicule est soumis à des essais, c'est-à-dire dans les conditions normales d'utilisation, en cas d'accident ou d'exposition à des flammes, etc. En ce qui concerne les essais au cours desquels les conditions normales d'utilisation sont simulées, les cinq critères doivent donner lieu à des résultats satisfaisants ; en revanche, pour les essais durant lesquels on simule un accident ou des circonstances inhabituelles, seuls les événements plus graves, tels qu'un feu ou une explosion, sont retenus comme critères.

107. En outre, une résistance d'isolement minimale de 100  $\Omega/V$  est également requise dans les essais de simulation des conditions normales d'utilisation, sachant que tous les SRSEE produisent du courant continu. Dans le contexte de la sécurité après un choc (essais sur les composants), comme c'est le cas au paragraphe 5.5.2.1 du présent projet de RTM, il doit être satisfait soit aux prescriptions pour la résistance d'isolement minimale, soit au degré de protection IPXXB, du fait que la perte de la résistance d'isolement n'est pas un risque immédiat si l'on ne peut pas entrer parallèlement en contact avec un deuxième potentiel présentant un risque (ce dernier risque étant écarté par application de la prescription concernant le doigt d'épreuve IPXXB).

b) *Installation du SRSEE (par. 5.3.1)*

108. Au paragraphe 5.3.1 sont énoncées les prescriptions relatives au SRSEE installé sur le véhicule. Le constructeur du véhicule a le choix entre les dispositions du paragraphe 5.3.1.1 (SRSEE propre à un véhicule donné) et celles du paragraphe 5.3.1.2 (SRSEE conçu pour divers types de véhicules) en ce qui concerne la conformité. Dans le cas d'un SRSEE conçu pour divers types de véhicules, l'installation sur chaque type de véhicule doit se faire conformément aux instructions du fabricant du SRSEE, car certains paramètres des essais sur les composants du SRSEE peuvent être déterminés en fonction de la façon dont le SRSEE est installé sur le véhicule.

c) *Argumentation concernant les prescriptions relatives aux avertissements (par. 5.3.2 à 5.3.4)*

109. Avertissement du conducteur en cas de défaillance des organes de commande du véhicule assurant le fonctionnement sûr du SRSEE : les organes de commande du véhicule commandent diverses opérations sur les batteries, dont certaines sont critiques sur le plan de la sécurité. Il existe une multiplicité de situations de défaillance susceptibles de déclencher une opération corrective dans un organe de commande. Dans le présent projet de RTM, on trouve des prescriptions relatives à la sécurité des SRSEE pour diverses situations mettant en cause cette sécurité. Ces prescriptions supposent que le système de gestion du SRSEE fonctionne normalement. Par exemple, les prescriptions qui s'appliquent à la protection contre les surcharges, contre les décharges excessives, contre la surchauffe et contre la surintensité ont pour objet de vérifier le fonctionnement des organes du véhicule qui commandent les opérations sur le SRSEE. Afin d'assurer la sécurité en situation réelle, il est donc important de veiller à ce que le véhicule ne soit pas utilisé de façon continue en cas de défaillance d'un des organes du véhicule qui commandent le fonctionnement du SRSEE en toute sécurité. Par conséquent, le conducteur doit être averti dans le cas de la défaillance de l'un de ces organes. Cette prescription est applicable quand le conducteur est assis dans le véhicule et utilise celui-ci en mode actif de marche.

110. Sachant que le présent projet de RTM contient des prescriptions visant à vérifier le bon fonctionnement des organes du véhicule qui commandent le fonctionnement sûr du SRSEE dans une situation de surcharge, de décharge excessive, de surchauffe ou de surintensité, les prescriptions relatives aux avertissements s'appliquent uniquement à la défaillance de ces organes.

111. Du fait de la complexité et des différentes conceptions des organes du véhicule qui commandent le fonctionnement sûr du SRSEE, il n'a pas été possible d'élaborer une procédure d'essai unique permettant de déterminer à 100 % si tel ou tel témoin d'avertissement est activé en cas de défaillance de l'un de ces organes. En conséquence, les fabricants sont invités à fournir des documents démontrant qu'un avertissement est communiqué au conducteur en cas de défaillance, quelle qu'elle soit, d'un des organes du véhicule qui commandent le fonctionnement sûr du SRSEE.

112. Avertissement du conducteur en cas d'échauffement à l'intérieur du SRSEE : Les données recueillies sur le terrain indiquent qu'un échauffement d'un coffre à batterie est un événement critique sur le plan de la sécurité, qui se produit sur les véhicules électriques et qui peut se traduire par un dégagement de fumée, des flammes ou une explosion pouvant mettre en danger les occupants du véhicule. L'échauffement a lieu lorsque la température à l'intérieur du coffre à batterie est nettement plus élevée que la température maximale de fonctionnement (même à puissance réduite). Un avertissement devrait être communiqué au conducteur en cas d'échauffement important dans le coffre à batterie. Afin d'éviter d'introduire des prescriptions constituant une entrave à la conception, il est demandé aux fabricants de fournir des documents indiquant les paramètres qui déclenchent l'avertissement et décrivant le système de déclenchement.

113. Avertissement du conducteur lorsque le niveau d'énergie du SRSEE est faible : Cet avertissement a pour but d'informer le conducteur que l'énergie disponible dans le SRSEE ne lui permet de conduire le véhicule que sur une courte distance. Le conducteur sait alors qu'il doit recharger le SRSEE dès que possible, de sorte que son véhicule ne tombe pas en panne sur la route.

114. Au faible niveau de charge spécifié par le constructeur du véhicule et communiqué au conducteur, les caractéristiques suivantes sont généralement escomptées :

a) Il est possible de sortir le véhicule de la circulation en utilisant son système de propulsion ;

b) Une réserve d'énergie minimale est disponible pour le système d'éclairage, comme il est prescrit dans les normes ou règlements nationaux ou internationaux dans le cas où il n'existe pas de système de stockage d'énergie indépendant pour les systèmes électriques auxiliaires.

115. Les conditions de circulation et le réseau des stations de recharge varient d'un pays à un autre, il est difficile et inutile de définir une limite à respecter en ce qui concerne le faible niveau d'énergie. Les constructeurs sont invités à le faire eux-mêmes en fonction des conditions de circulation qui prévalent et des caractéristiques du véhicule. Il leur est également suggéré d'indiquer dans le manuel d'utilisation du véhicule la distance qui peut être parcourue avec le niveau d'énergie restant (compte tenu des conditions de circulation).

116. Aujourd'hui, la plupart des véhicules courants sont équipés d'un témoin d'avertissement du faible niveau du carburant. Lorsqu'il reste peu de carburant dans le réservoir, le conducteur en est averti et il est invité à remettre du carburant dans son véhicule dès que possible. Jusqu'à présent, ce sont les constructeurs de véhicules qui ont établi la valeur limite correspondant à ce faible niveau.

117. Bien qu'on n'ait pas encore enregistré d'accidents dus à une panne d'énergie d'un véhicule électrique à batterie, il convient de noter que le témoin d'avertissement est obligatoire dans certains pays. Il est donc utile de prévoir des dispositions réglementaires sur la question au stade actuel du développement technique. Compte tenu de la complexité de la fonction d'avertissement sur le véhicule, seules les prescriptions essentielles peuvent être proposées aux fins de la réglementation. Toutefois, ces prescriptions permettront d'éliminer les conceptions qui ne prévoient pas de fonction d'avertissement pour le faible niveau d'énergie du SRSEE.

d) *Ajustement du niveau de charge*

118. Les spécialistes ont observé que, dans certaines circonstances, la réaction du SRSEE à certaines conditions d'essai pouvait être influencée par le niveau de charge dudit système. Ils en ont déduit qu'il était important de mentionner ce facteur dans les prescriptions du règlement, en particulier dans le contexte des essais concernant l'emballement et la propagation thermiques.

119. On trouve dans les travaux de Balakrishnan *et al.*<sup>6</sup> des recherches et des analyses sur la sécurité des piles Li-ion. Les travaux de Wang *et al.*<sup>7</sup> contiennent quant à eux des informations détaillées concernant les effets du niveau de charge sur les réactions chimiques au cours d'un emballement thermique dans le cas d'une pile Li-ion courante.

120. La plupart des travaux de recherche sont consacrés aux piles. Or, dans le domaine de l'automobile, c'est ce qui se passe au niveau d'un bloc qui est pertinent. S'il est vrai que les informations relatives aux blocs sont peu diffusées, on manque d'éléments permettant de démontrer que la réaction au niveau d'un bloc serait très différente de ce que l'on peut observer au niveau d'une pile.

121. Au niveau de la pile, les chercheurs ont découvert<sup>8</sup> qu'aux niveaux de charge plus élevés, la température initiale de l'emballement thermique baissait. En effet, une comparaison des caractéristiques de piles aux compositions chimiques différentes, à savoir

<sup>6</sup> Balakrishnan *et al.*, « Safety mechanisms in lithium-ion batteries », *Journal of Power Sources* 155 (2006), 401-414.

<sup>7</sup> Wang *et al.*, « Thermal runaway caused fire and explosion of lithium ion battery », *Journal of Power Sources* 208 (2012), 210-224.

<sup>8</sup> Roth, E. P., « Final Report to NASAJSC : Thermal Abuse Performance of MOLI, Panasonic and Sanyo 18650 Li-Ion Cells », Sandia Report : SAND2004-6721, mars 2005.

lithium-cobalt, nickel-manganèse-cobalt et phosphate de fer, a été faite<sup>9</sup>, ce qui a permis de mettre en évidence une tendance à une diminution de la température initiale (dans les cas de la surpression interne et de l'emballlement thermique) à mesure que le niveau de charge augmentait (sauf pour les piles au phosphate de fer, qui n'étaient pas sujettes à l'emballlement thermique)<sup>10</sup>. Les recherches ont en outre révélé<sup>11</sup>, à la lumière d'essais réalisés sur des piles, que la quantité totale de chaleur dégagée augmentait de 11 % environ pour les piles au phosphate de fer et celles au nickel-manganèse-cobalt lorsqu'on faisait passer le niveau de charge de 25 % à 100 %.

122. Les spécialistes n'ont pas été en mesure de déterminer si la vitesse de libération d'énergie ou bien la quantité totale d'énergie libérée était le facteur le plus critique dans le cas d'un emballlement thermique et en termes de risque pour le véhicule. Ils ont cependant compris que la température initiale de l'emballlement thermique d'une pile était plus basse à un niveau de charge plus élevé.

123. En ce qui concerne les applications courantes pour les véhicules, il convient de noter que les accumulateurs lithium-ion ne sont pas utilisés dans leur pleine capacité physique, mais sur une plage restreinte, principalement pour assurer leur fiabilité, limiter la dégradation et parvenir à un grand nombre de cycles de charge. La taille de la plage d'utilisation dépend de la technologie mise en œuvre dans l'accumulateur et du type d'application (on utilise généralement une plage plus grande pour une application qui demande beaucoup d'énergie et une plage plus petite pour une application qui demande beaucoup de puissance). Par conséquent, les effets du niveau de charge sur la sécurité des applications pour les véhicules sont beaucoup plus limités que lors des essais généralement effectués en laboratoire, pour lesquels on exploite la pleine capacité physique.

124. Aux fins du présent projet de RTM, on a estimé qu'en spécifiant le niveau de charge le plus élevé compte tenu des contraintes et des possibilités techniques considérées, on offrirait la plus grande marge de sécurité. Les contraintes sont les suivantes : la disponibilité de prises de recharge externes pour le dispositif soumis à l'essai, la limitation des capacités due aux variations<sup>12</sup> de capacité liées à la température, les tolérances de fabrication<sup>13</sup> et les imprécisions dans la mesure des capacités, qui selon le Centre commun de recherche peuvent atteindre 2 % pour chaque tolérance de 1 % pour la mesure du courant et de la tension. Selon d'autres informations fournies par le Centre, la variation de capacité peut aller jusqu'à 10 % pour une plage thermique comprise entre +10 °C et +30 °C, conformément au processus de charge considéré ici.

125. Dans le Règlement n° 100-02 de l'ONU, une température ambiante de  $20 \pm 10$  °C est prescrite pour l'ajustement du niveau de charge et l'exécution des essais. Dans le cas d'un essai sur un véhicule, le système de gestion des batteries gère le niveau de charge de façon à obtenir le niveau le plus élevé et à le stabiliser sur cette plage de températures limitée. Dans le cas d'un essai sur un composant, en revanche, le système de gestion des batteries ne pouvant être installé sur le dispositif soumis à l'essai, il en résulte une variation possible du niveau de charge ajusté, en fonction de la température ambiante. Il a donc été recommandé de resserrer la plage des températures ambiantes pour les essais sur un composant. De plus, la température à atteindre a été revue en tenant compte des prescriptions concernant la température ambiante énoncées dans d'autres normes ou règlements sur la sécurité, ainsi que des limitations des installations d'essai existantes. En conclusion, le groupe de travail informel a décidé de fixer la température ambiante à  $22 \pm 5$  °C pour les essais sur les composants et à  $20 \pm 10$  °C pour les essais sur les véhicules.

<sup>9</sup> Liu, X. ; Wu, Z. ; Stoliarov, S. I. ; Denlinger, M. ; Alvaro, M. ; Snyder, K. : « Heat release during thermally-induced failure of a lithium ion battery : Impact of cathode composition », *Fire Safety Journal* 85 (2016), 10-22.

<sup>10</sup> Orendorff, C. J. ; Lamb, J. ; Steele, L. A. M. ; Spangler, S. W. ; Langendorf, J. L. : « Battery Safety Testing », 2015 Energy Storage Annual Merit Review, Sandia National Laboratories.

<sup>11</sup> Sturk, A. ; Hoffmann, L. ; Ahlberg Tidblad, A. : « Fire Tests on E-vehicle Battery Cells and Packs », *Traffic Injury Prevention* (2015), Taylor & Francis.

<sup>12</sup> Johnson *et al.*, « Temperature-Dependent Battery Models for High-Power Lithium-Ion Batteries », 17<sup>e</sup> Symposium annuel sur les véhicules électriques, Montréal, Canada, 15-18 octobre 2000.

<sup>13</sup> Kennedy, B. *et al.*, « Modelling the impact of variations in electrode manufacturing on lithium-ion battery modules », *Journal of Power Sources*, 213 (2012), 391-401.

126. Compte tenu de la contrainte de la disponibilité d'une prise de recharge, mentionnée précédemment, trois procédures ont été établies pour l'ajustement du niveau de charge :

a) Dans le cas d'un essai sur un véhicule, pour lequel on dispose d'une prise de recharge externe, la procédure est simple, car elle consiste à recharger normalement le SRSEE jusqu'à ce que le système de contrôle interne du véhicule mette automatiquement fin à la recharge. S'il existe plusieurs méthodes de recharge (recharge normale ou recharge rapide), le constructeur doit spécifier la méthode permettant d'obtenir le niveau de charge le plus élevé ;

b) Dans le cas d'un essai sur un véhicule hybride sans prise de recharge externe, il n'est généralement pas possible d'ajuster le niveau de charge directement ; celui-ci est ajusté par le système de gestion du véhicule au moyen d'algorithmes complexes. Ne pas tenir compte de ce système pour imposer des niveaux de charges élevés est inapproprié et peut se traduire par des dommages au véhicule et des risques pour la santé et la sécurité de l'opérateur. En outre, les conditions imposées ne sont pas représentatives de l'état du véhicule en mode de fonctionnement normal. En effet, les véhicules hybrides électriques sont généralement conçus pour maintenir un niveau de charge moyen afin d'offrir immédiatement de la capacité pour un besoin de puissance ou de récupération. Un niveau de charge est par nature transitoire dans une telle configuration. En conséquence, il n'a pas été défini de niveau de charge discret pour les applications de ce type. Du fait de la diversité des technologies et des architectures pour les véhicules, et pour être sûr d'obtenir le niveau de charge pratique le plus élevé, le service chargé des essais est invité à consulter le constructeur du véhicule en ce qui concerne les procédures de mesure et d'ajustement du niveau de charge ;

c) Dans le cas d'un essai sur un SRSEE considéré séparément du véhicule, il convient de faire une distinction selon que le dispositif à essayer renferme ou non le système original de gestion de la charge. Dans le premier cas de figure, il est admis que le système de gestion de la charge met fin à la recharge lorsque la charge complète est atteinte ; dans le second, il appartient au constructeur de définir la plage de niveaux de charge en mode d'utilisation normale et la procédure de recharge appropriée. Eu égard aux arguments mentionnés précédemment, il a été jugé nécessaire d'accepter une marge de tolérance pour l'ajustement du niveau de charge au début des essais et de demander ainsi un minimum de 95 % de la plage de niveaux de charge en mode d'utilisation normale telle que définie par le constructeur.

127. Il a été constaté au sein du groupe de travail informel que certaines compositions chimiques ne permettaient pas de faire une mesure directe du niveau de charge par la tension à circuit ouvert externe du fait que les courbes correspondantes étaient essentiellement plates dans les limites de la plage de niveaux de charge en mode d'utilisation normale. Dans ces cas de figure, et lorsque les raisons de saturation et d'hystérésis de charge prévalent, le niveau de charge doit être contrôlé en constatant l'accumulation du courant fourni par le système externe de recharge lors d'un cycle standard (voir par. 6.2.1).

128. Dans bien des cas, la recharge et l'ajustement du niveau de charge peuvent être effectués par le constructeur avant l'envoi au laboratoire d'essais du dispositif à essayer. En fonction de la période d'attente, des courants parasites et de la consommation due aux systèmes de gestion internes, il peut se produire une décharge avant l'exécution de l'essai. Afin de maintenir le niveau de charge initial, le groupe de travail informel a étudié la possibilité de limiter la période entre le dernier ajustement du niveau de charge et le début effectif de l'essai à 48 heures. Bien que restrictive, cette limite aurait pu être mise en œuvre dans le contexte de l'homologation de type. Elle n'a toutefois pas été jugée appropriée dans le contexte de l'autocertification. En admettant une perte de charge inévitable lors de la période d'expédition et de préparation, pour les systèmes autorisant une recharge directe, il a été jugé acceptable et sans grandes conséquences de permettre une perte de charge relative de 5 % à la fin de la recharge. Pour les systèmes n'autorisant pas une recharge externe (tels que les systèmes des véhicules hybrides électriques), la décharge maximale autorisée a été fixée à 10 % pour tenir compte des pertes dues au fonctionnement des systèmes de gestion internes ou à l'alimentation des systèmes à basse tension du véhicule. Il est demandé au personnel du laboratoire ou au service technique de veiller à éviter que l'énergie du SRSEE soit consommée inutilement.



129. Une vérification directe du dernier niveau de charge avant l'essai peut elle aussi présenter les complications vues précédemment. Pour cette raison, les constructeurs de véhicules peuvent appliquer d'autres méthodes d'évaluation consistant par exemple à démontrer la conformité aux normes de performance respectives (voir le document EVSTF-07-05) et à confirmer que des mesures appropriées ont été prises en vue de maintenir les niveaux de charge disponibles.

## 8. Prescriptions d'utilisation du SRSEE

### a) Essai de vibration (par. 5.4.2 et 6.2.2 du présent projet de RTM)

130. Cet essai a pour objet de vérifier la sécurité du SRSEE sous l'effet de vibrations auxquelles il est susceptible d'être soumis dans des conditions normales d'utilisation du véhicule.

131. Un spectre des charges vibratoires pour les piles et batteries au lithium, notamment les piles et batteries au lithium-ion ainsi que les piles et batteries au lithium-polymère, est déjà défini en tant que procédure d'essai applicable aux marchandises dangereuses de la classe 9 dans les Recommandations relatives au transport des marchandises dangereuses, Manuel d'épreuves et de critères, paragraphe 38.3.4.3 (Épreuve T.3 : Vibrations), avec un balayage des fréquences de 7 Hz à 200 Hz.

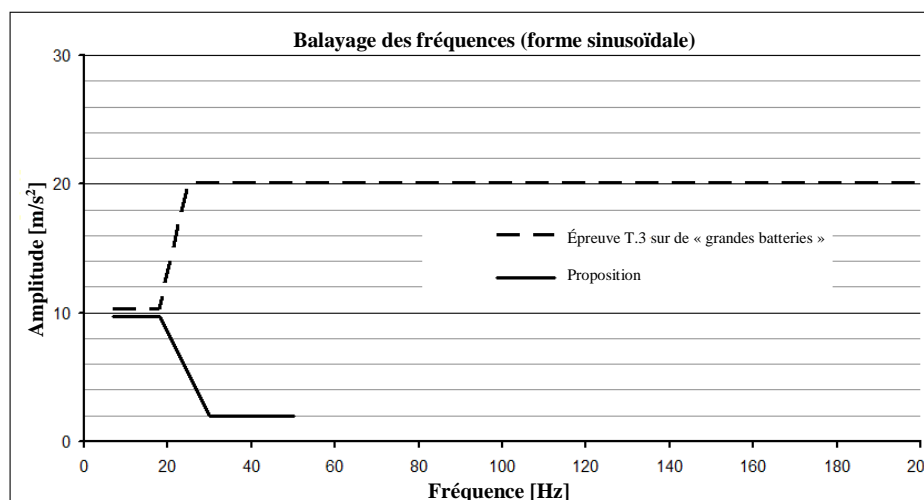
132. Étant donné qu'une approbation en vertu des prescriptions du paragraphe 38.3.4.3 du Manuel d'épreuves et de critères peut également s'imposer dans bien des cas pour les types de SRSEE (tels que les accumulateurs au lithium-métal, au lithium-ion ou au lithium-polymère) visés dans le présent projet de RTM, on peut considérer qu'en effectuant l'essai de vibration sur la base de l'épreuve T.3, on adopte une approche rationnelle.

133. Toutefois, la courbe obtenue de cette manière est jugée trop sévère pour des applications automobiles. Malgré le récent abaissement de l'amplitude de haute fréquence de 8 g à 2 g pour les « grandes batteries » de plus de 12 kg dans le cadre de l'épreuve T.3, cette dernière amplitude n'est toujours pas considérée comme représentative pour les SRSEE installés sur des véhicules, dont la masse atteint 200 kg ou plus. En particulier, les amplitudes au-dessus de 18 Hz sont jugées irréalistes et ne correspondent pas aux charges constatées dans le cas des véhicules routiers (sauf dans le cas hypothétique d'un SRSEE monté à proximité d'un moteur à combustion interne ou sur celui-ci). En raison de la rigidité des caisses des véhicules par rapport au poids du module, des fréquences plus élevées ne peuvent pas être transmises à des niveaux d'énergie substantiels.

134. Dans le présent projet de RTM, on utilise donc les mêmes fréquences maximales que dans l'épreuve T.3, même si ces dernières s'appliquent à des piles plus petites, mais on abaisse la courbe d'absorption supérieure à 18 Hz et on la coupe à 50 Hz.

Figure 13

### Comparaison entre la courbe proposée et celle de l'épreuve T.3



135. La durée de l'essai est également alignée sur celle de l'épreuve T.3. À raison de 12 passages de la fréquence minimale à la fréquence maximale et inversement en 15 minutes, l'essai dure 3 heures en tout.

136. Alors que l'épreuve T.3 doit être exécutée dans les trois directions spatiales, lorsqu'il s'agit de véhicules la charge considérée ne s'exerce que dans le sens vertical, les charges dynamiques longitudinale et latérale s'exerçant sur le véhicule étant sensiblement plus faibles. Il ne faut donc procéder à l'essai de vibration que dans la direction verticale. L'orientation du SRSEE dans le véhicule doit alors être adaptée en conséquence. Cette information doit être communiquée à l'autorité compétente par le constructeur du véhicule. Les procédures administratives à respecter pour la communication doivent être spécifiées par la Partie contractante.

137. Le constructeur du véhicule évalue souvent la longévité de ce dernier au moyen d'une simulation portant sur le véhicule tout entier, soit en parcourant une piste d'essai cahoteuse, soit en simulant sur un banc d'essai la fatigue subie par le véhicule au cours de sa durée de vie. Ces méthodes permettent d'évaluer la longévité de tous les éléments d'un véhicule donné et doivent donc être acceptées dans le présent contexte.

138. Pour achever l'homologation du SRSEE, il convient d'effectuer un cycle standard afin de vérifier que les charges mécaniques n'ont pas eu d'incidence négative sur la fonction électrique.

*b) Essai de choc et de cycle thermiques (par. 5.4.3 et 6.2.3 du présent projet de RTM)*

139. Dans des conditions réelles d'application, des sous-systèmes tels que les SRSEE sont soumis à des variations, parfois rapides, de la température ambiante.

140. De tels changements peuvent se traduire par une dilatation thermique non négligeable des composants. Sachant que différents matériaux, ayant des coefficients de dilatation thermique différents, sont utilisés, il peut y avoir différents degrés de dilatation des composants, ce qui peut causer un stress mécanique.

141. Il se peut qu'un SRSEE soit confronté à d'importants changements de température ambiante, parfois rapides, au cours de sa durée de vie. Le stress mécanique ou les différents degrés de dilatation des matériaux qui en résultent risquent d'affecter son intégrité ou ses connexions électriques internes.

142. Il est donc important, par souci de sécurité, d'éprouver la résistance du SRSEE aux chocs thermiques et d'effectuer après cela un cycle standard afin de vérifier s'il fonctionne bien.

143. L'essai de choc et de cycle thermiques a pour objet de vérifier que le SRSEE est préservé de la fatigue thermique et de la dégradation des contacts provoquées par les changements de température et par de possibles décalages entre les coefficients de dilatation thermique des matériaux.

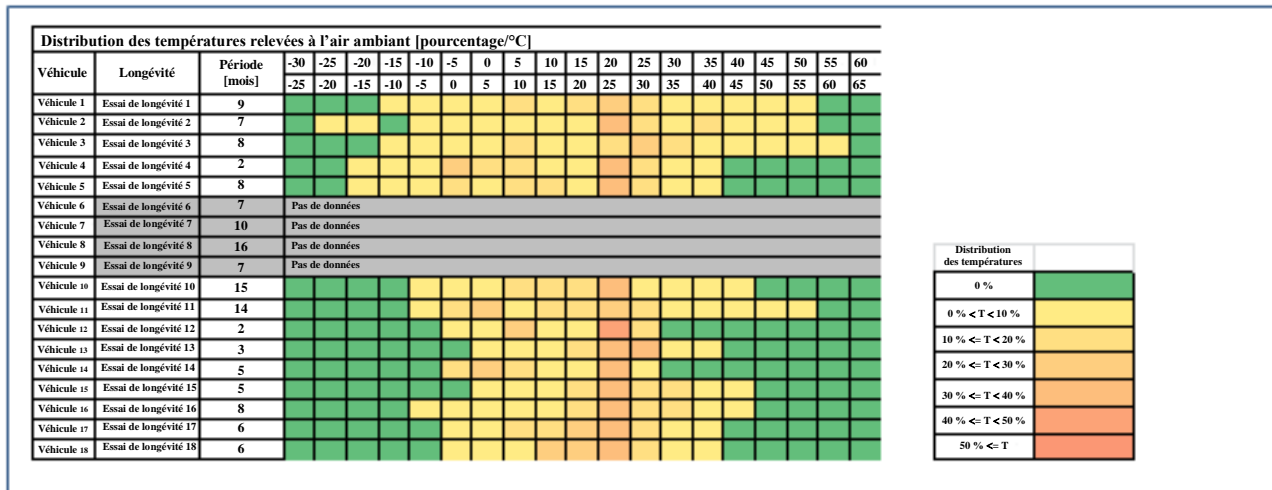
144. On a actuellement recours à des essais similaires pour la validation des composants et sous-systèmes électriques. L'essai de choc et de cycle thermiques fait également partie de la séquence d'essais prévue dans le cadre du transport des marchandises dangereuses, conformément à la section 38.3 du Manuel d'épreuves et de critères (Épreuve T.2 : Épreuve thermique).

145. Étant donné qu'une approbation en vertu des prescriptions de la section 38.3 peut également s'imposer dans bien des cas pour les types de SRSEE (tels que les accumulateurs au lithium-métal, au lithium-ion ou au lithium-polymère) visés dans le présent projet de RTM, on peut considérer qu'en effectuant l'essai de choc et de cycle thermiques sur la base de l'épreuve T.2 (Épreuve thermique), on adopte une approche rationnelle. En ce qui concerne les températures plus élevées et extrêmes, on peut se reporter à l'annexe E, « Temperature rise on each position in the car under clear weather », de la norme IEEE 1725 (2006).

146. Les prescriptions d'essai et les limites à respecter sont celles du Règlement ONU n° 100, série 02 d'amendements.

147. La température de  $-40\text{ }^{\circ}\text{C}$  est généralement considérée comme la température la plus basse à prendre en compte dans les applications pour les automobiles (voir par exemple le RTM n° 13). L'essai de choc et de cycle thermiques vise à s'assurer que le SRSEE est conçu de manière à supporter les chocs de température soudains qui se produisent en situation réelle. Au regard de cet objectif, il a été convenu au sein du groupe informel d'experts chargé d'élaborer la série 02 d'amendements au Règlement n° 100 qu'un brusque écart de température de  $100\text{ }^{\circ}\text{C}$  était supérieur à ce que l'on pouvait constater dans la réalité et constituait donc une valeur suffisante par rapport à l'objectif visé. Des essais de longévité menés en Europe centrale ont en outre permis de démontrer que la température maximale des batteries en service ne dépassait pas  $60\text{ }^{\circ}\text{C}$  (voir la figure 14).

Figure 14  
Températures relevées sur les batteries



148. D'après les données recueillies, la situation réelle donnant lieu à l'écart de température le plus grand est le stationnement d'un véhicule à l'extérieur (de nuit éventuellement) à  $-40\text{ }^{\circ}\text{C}$ , suivi du démarrage du véhicule et de la montée en température des batteries en service jusqu'à la température la plus élevée de  $60\text{ }^{\circ}\text{C}$ .

c) *Essai de résistance au feu (par. 5.4.4 et 6.2.4 du présent projet de RTM)*

149. Cet essai a pour objet de s'assurer que les occupants du véhicule ont assez de temps pour évacuer celui-ci en cas d'exposition à un feu provenant de l'extérieur du véhicule à la suite d'une fuite de carburant sur un véhicule (soit le véhicule lui-même, soit un véhicule se trouvant à proximité), par exemple. Les exigences correspondent aux niveaux de sécurité minimaux spécifiés pour les véhicules existants alimentés avec un carburant liquide et sont semblables aux exigences pour les réservoirs à carburant en plastique énoncées dans le Règlement n° 34. Bien qu'on ne dispose pas de données précises sur les temps requis pour l'évacuation, l'expérience acquise en situation réelle sur la base du Règlement n° 34 indique que les prescriptions réglementaires sont suffisantes pour assurer la sécurité en cas d'exposition à un feu venant de l'extérieur.

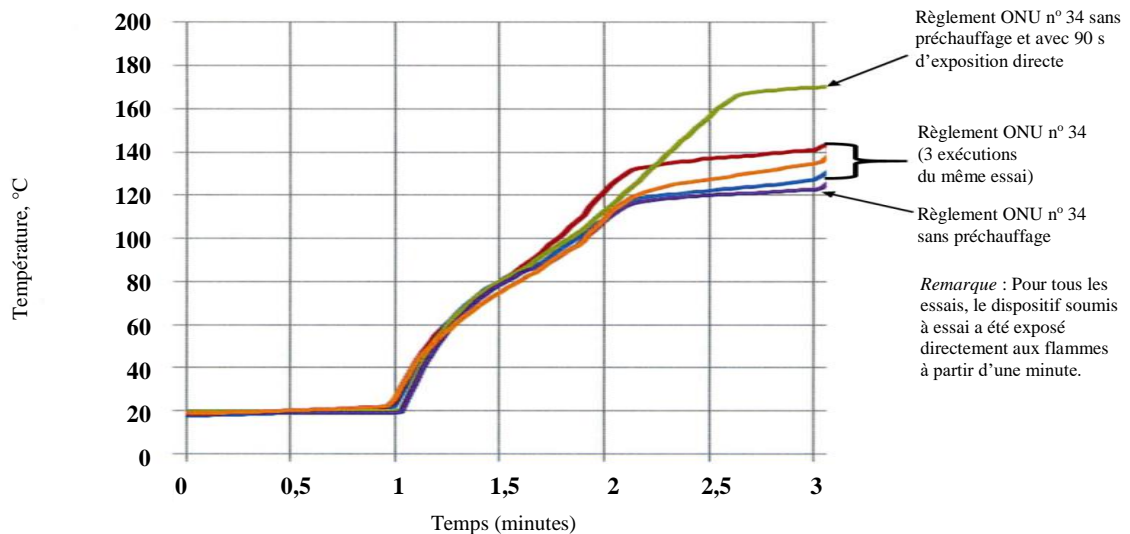
150. Cet essai est prescrit pour les SRSEE montés sur un véhicule à un niveau inférieur à 1,5 m au-dessus du sol. La limite de 1,5 m est jugée suffisante sachant que l'incidence d'un feu sur un SRSEE placé à cette hauteur ou plus haut dans un véhicule est insignifiante du fait de la présence d'une masse importante qui protège le SRSEE d'un feu de carburant en nappe.

151. Dans le Règlement n° 34, les réservoirs à carburant en plastique doivent être soumis trois fois de suite au même essai (60 s de préchauffage, 60 s d'exposition directe aux flammes et 60 s d'exposition indirecte aux flammes). Compte tenu de la grande similarité des résultats obtenus par répétition du même essai (voir la figure 15), la procédure d'essai spécifiée aux paragraphes 5.4.4 et 6.2.4 ne comporte plus qu'une seule exécution de l'essai. Afin de compenser les éventuelles différences dans les conditions d'exposition au feu, la phase d'exposition directe de l'essai a été allongée de 10 s. Cette durée supplémentaire a

été déterminée sur la base de données d'expérience présentées à la figure 15. Cette figure montre les températures relevées sur un véhicule simulé lors de l'exposition à un feu à trois reprises dans le contexte du Règlement n° 34, soit 60 s de préchauffage, 60 s d'exposition directe aux flammes et 60 s d'exposition indirecte aux flammes, et après modification des conditions d'essai, soit 90 s d'exposition directe sans préchauffage, et 60 s d'exposition directe sans préchauffage. Les courbes de la figure 15 confirment en outre que la période de préchauffage n'a pas d'incidence sur l'augmentation de la température pour le dispositif soumis à l'essai. Cette partie des courbes n'a donc pas été prise en compte dans les procédures d'essai du présent projet de RTM.

Figure 15

**Températures moyennes relevées sur un véhicule simulé lors de différentes expositions à un feu conformément aux dispositions du Règlement n° 34**



152. Une procédure d'essai de résistance au feu est également prévue pour les composants. Le mode opératoire est le même que pour l'essai sur le véhicule. Comme cette procédure doit être valable pour tous les emplacements possibles du SRSEE, la hauteur à laquelle celui-ci est placé aux fins de l'essai a été fixée de manière à simuler le cas le plus défavorable. Il a été procédé à des expériences au cours desquelles la température a été mesurée en fonction de la hauteur au-dessus du niveau du carburant pour diverses tailles de bacs. Certaines de ces expériences sont présentées aux figures 16 et 17 ci-après. Sur la base des résultats des expériences, une hauteur de 50 cm au-dessus du niveau du carburant a été choisie pour les essais sur un composant.

Figure 16  
Températures relevées à différentes hauteurs au-dessus d'un feu en nappe dans un bac de 2,2 m<sup>2</sup>

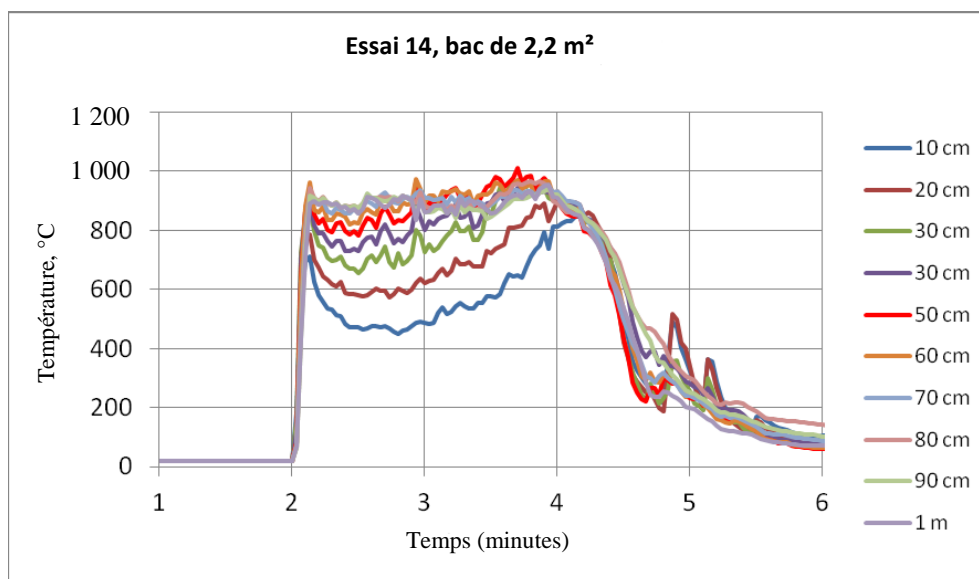
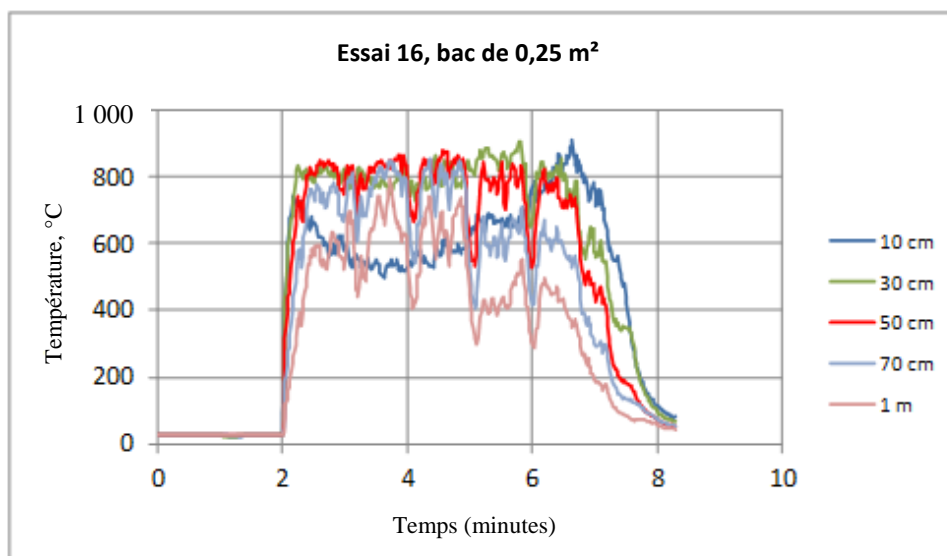


Figure 17  
Températures relevées à différentes hauteurs au-dessus d'un feu en nappe dans un bac de 0,25 m<sup>2</sup>

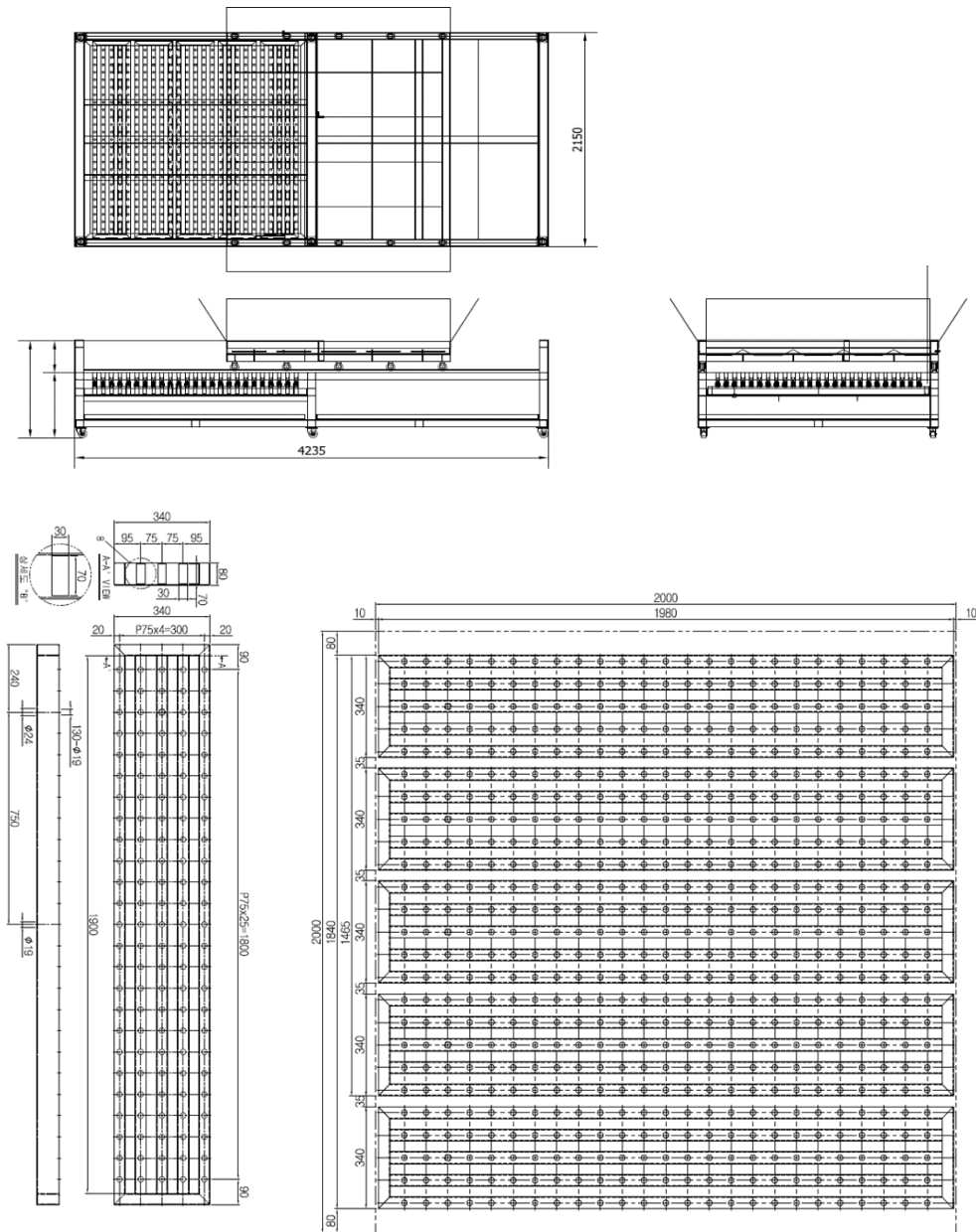


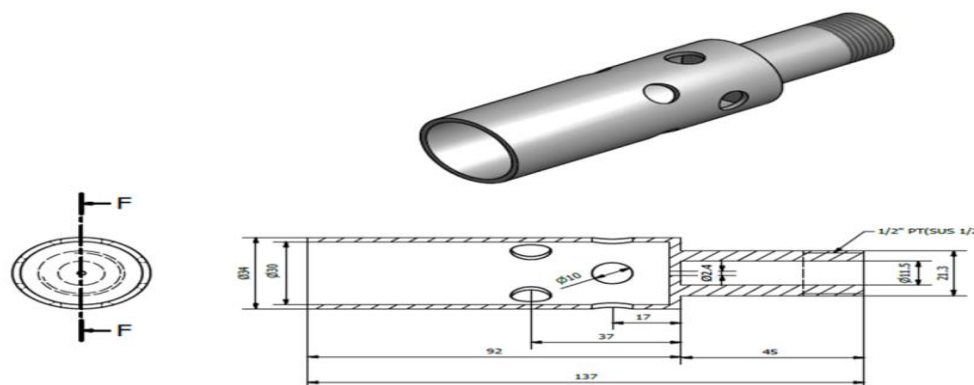
153. La grande différence entre un réservoir à carburant et un SRSEE réside dans le fait que le SRSEE peut lui-même produire de la chaleur, voire un emballement thermique. La procédure d'essai est donc différente de celle décrite dans le Règlement n° 34. Il n'est procédé à aucun refroidissement externe ni aucune extinction du dispositif soumis à l'essai pour faciliter la recherche de fuites. Au lieu de cela, le dispositif est surveillé pendant au moins trois heures pour confirmer que la température baisse et que l'exposition n'a pas déclenché de processus dangereux se traduisant par une explosion.

154. Autre procédure d'essai avec un brûleur et du gaz de pétrole liquéfié (GPL) (par. 6.2.4.3.4) : Il est difficile de maîtriser le comportement et les caractéristiques d'un feu de nappe d'essence lors d'un essai en raison de l'agitation naturelle des flammes. Afin de pouvoir mieux contrôler et reproduire celles-ci, l'Institut coréen d'essais et de recherches automobiles (KATRI) a proposé (voir le document EVS-02-07e) un essai de mise à feu d'un SRSEE au moyen d'un brûleur et de GPL (voir l'illustration du brûleur à la figure 18). La méthode d'essai est comparable à celle prévue dans le RTM n° 13 (pour un réservoir

d'hydrogène dans un véhicule à hydrogène à pile à combustible). Le brûleur GPL dont il est question permet de régler la hauteur et la température des flammes en réglant le débit massique du GPL. Les essais de mise à feu effectués de la sorte avec un brûleur GPL présentent l'avantage de pouvoir être mieux maîtrisés et d'être ainsi plus aisément reproductibles.

Figure 18  
**Brûleur GPL (KATRI)**



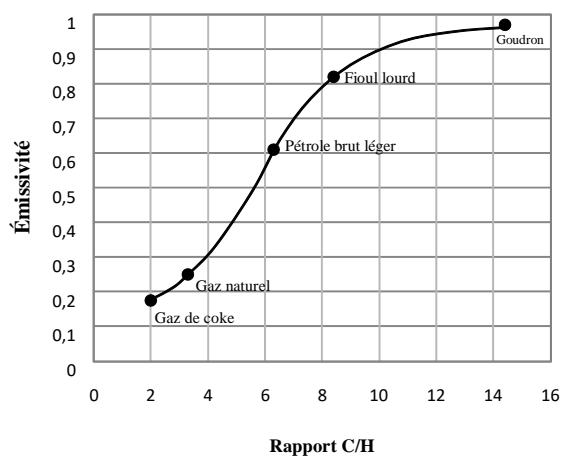


155. Des recherches ont été menées en vue de mettre au point pour les brûleurs au GPL des spécifications concernant la température des flammes et le flux thermique équivalentes à celles correspondant généralement aux feux de nappe d'essence.

156. Les spécialistes ont constaté que l'émissivité du carburant en feu augmentait avec l'accroissement de la proportion de carbone et la hauteur et le rayonnement des flammes (voir la figure 19). Ainsi, le flux thermique peut varier selon le carburant, même à une température de flamme équivalente. S'appuyant sur des essais et des analyses, ils sont parvenus à la conclusion que les spécifications mises au point pour le brûleur GPL satisfaisaient aux critères d'équivalence requis. Les analyses concernant d'autres types de carburants envisageables n'ayant pas encore été menées, ces carburants ne sont pas mentionnés dans le présent projet de RTM.

Figure 19

#### Émissivité des flammes produites par la mise à feu de différents carburants<sup>14</sup>



157. Quand bien même on ne change pas de carburant et la position relative de l'objet exposé à la flamme est la même, le flux thermique ne peut pas être identique à moins que la hauteur des flammes soit aussi équivalente. Par conséquent, si l'on veut reproduire le même flux thermique, la hauteur des flammes doit être maîtrisée.

<sup>14</sup> J. Stepanke, Industriell Wärmetechnik. Vulkan Verlag, Essen, Allemagne, 1977.



158. Afin de vérifier l'équivalence entre un essai avec un brûleur GPL (par. 6.2.4.3.4) et un essai avec un feu de nappe d'essence (par. 6.2.4.3.3), on a mesuré la température et le flux thermique des flammes dans les mêmes conditions, sans le dispositif soumis à l'essai (c'est-à-dire le SRSEE) (voir le document EVSTF-07-29e). La température a également été relevée sous le dispositif soumis à l'essai, à cinq emplacements situés à  $25 \pm 10$  mm au-dessous de la surface externe du dispositif. Le flux thermique a quant à lui été mesuré à une certaine distance des flammes et du centre du dispositif.

159. Les valeurs relevées pour la température des flammes et le flux thermique d'un feu avec un brûleur GPL sont indiquées à la figure 20. Au cours de l'essai, le débit massique du GPL a été augmenté toutes les 60 s de 25 kg/h entre 175 kg/h et 275 kg/h. Les valeurs pour la température des flammes et le flux thermique d'un feu de nappe d'essence au cours des phases A, B et C (voir le paragraphe 6.2.4.3.3, Essai de feu de nappe d'essence), relevées conformément aux dispositions du paragraphe 6.2.4.3.4.4, sont indiquées à la figure 21.

160. Le flux thermique relevé pour un feu avec un brûleur GPL est de 30 à 40 kW/m<sup>2</sup> et reste quasiment constant en fonction du débit massique, c'est-à-dire qu'il augmente presque proportionnellement à l'augmentation du débit massique. Le flux thermique d'un feu de nappe d'essence varie entre 25 et 50 kW/m<sup>2</sup>.

Figure 20

**Valeurs relevées pour la température des flammes et le flux thermique dans le cas d'un feu avec un brûleur GPL, le débit massique du GPL augmentant (sans le dispositif soumis à l'essai)**

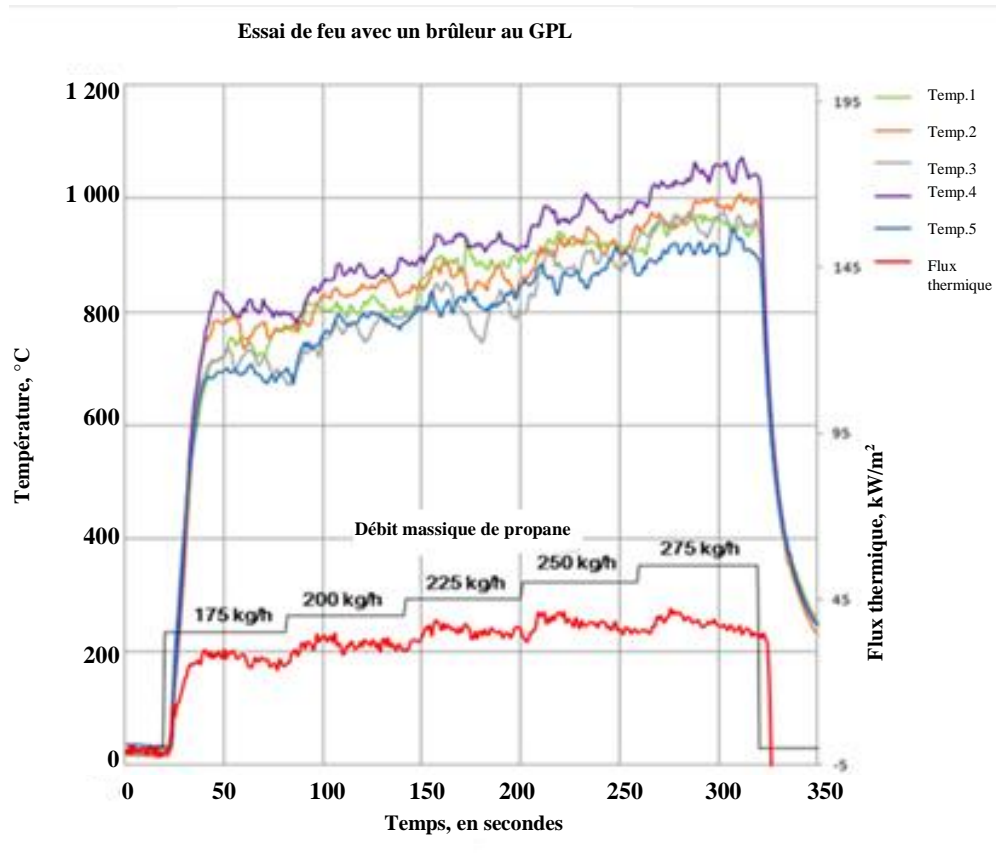
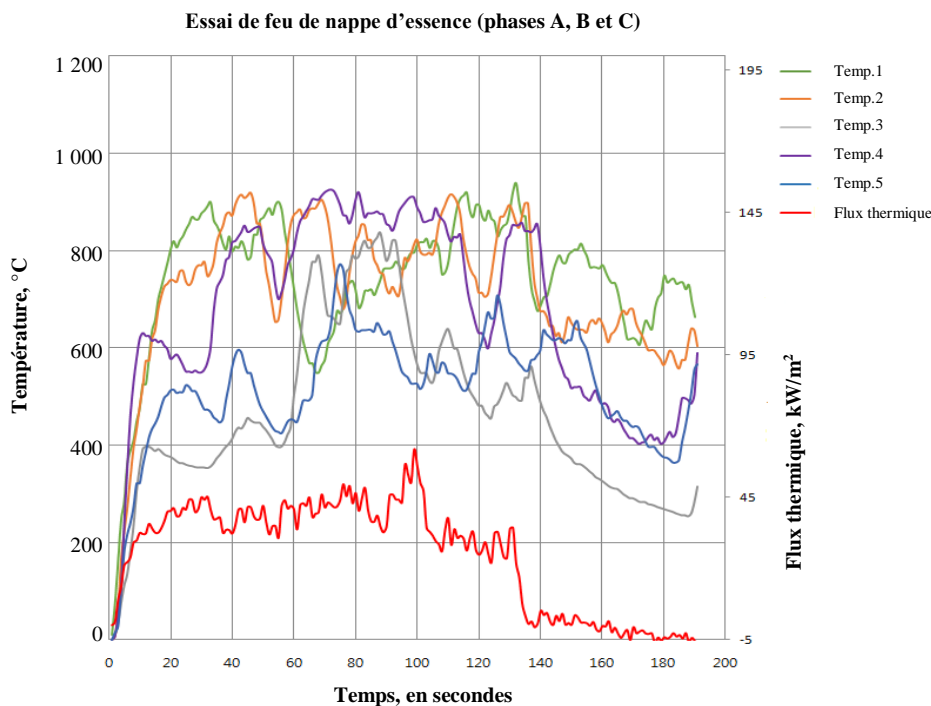




Figure 21

**Valeurs relevées pour la température des flammes et le flux thermique dans le cas d'un feu de nappe d'essence (sans le dispositif soumis à l'essai)**



161. Le tableau 3 indique le flux thermique intégral pour chaque configuration d'essai. Dans le cas de l'essai avec un brûleur GPL (par. 6.2.4.3.4 du présent projet de RTM), le flux thermique intégral durant la période d'exposition directe aux flammes (période requise pour atteindre la température de 800 °C plus 2 minutes) pour chaque valeur de débit massique de GPL est présenté par rapport au flux thermique intégral durant 130 s (pour les phases B et C) dans le cas de l'essai de feu de nappe d'essence (par. 6.2.4.3.3 du présent projet de RTM).

162. Les résultats des essais ont montré que les flux thermiques intégraux relevés lors des essais de feu de nappe d'essence et de feu avec un brûleur GPL respectivement étaient presque identiques pour un débit massique de GPL de 200 kg/h. Par conséquent, un débit massique de GPL égal à 200 kg/h est jugé approprié aux fins de l'essai.

Tableau 3

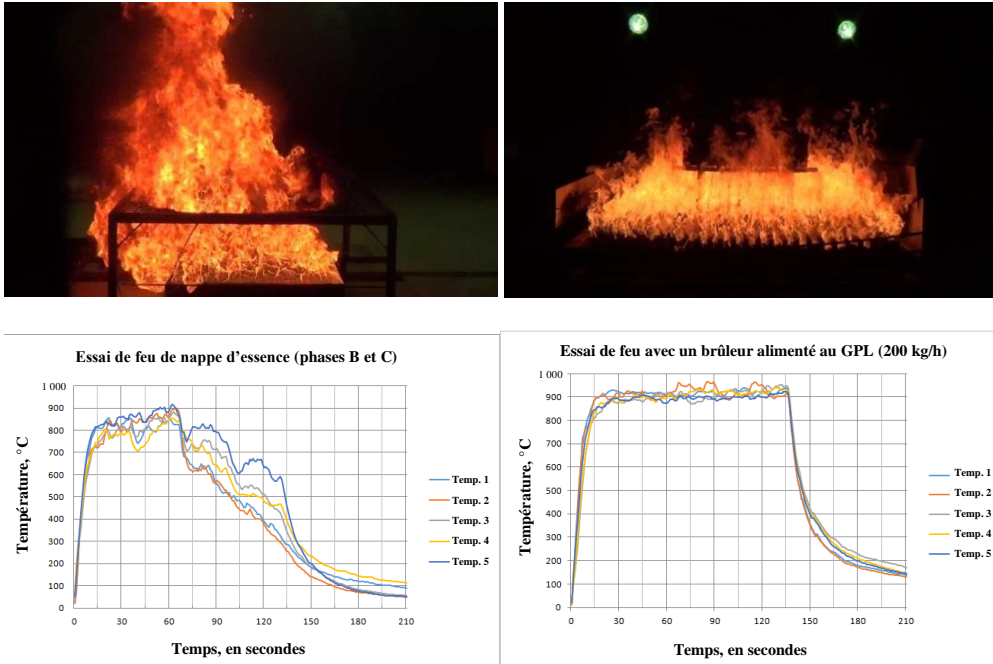
**Comparaison des flux thermiques entre un feu avec un brûleur GPL et un feu de nappe d'essence en nappe**

<i>Feu avec un brûleur GPL</i>		<i>Feu de nappe d'essence</i>	
Carburant (débit massique)	Flux thermique intégral	Carburant	Flux thermique intégral
GPL (175 kg/h)	4 181	Essence	4 460
GPL (200 kg/h)	4 450		
GPL (225 kg/h)	4 945		

163. Une comparaison a également été faite entre la température d'un feu avec un brûleur GPL (à un débit massique de 200 kg/h) et la température d'un feu de nappe d'essence, en présence du dispositif soumis à l'essai (SRSEE simulé).

Figure 22

**Photographies des essais et relevés des températures pour les essais de feu avec un brûleur GPL et de feu de nappe d'essence**



164. La figure 22 montre que la température varie entre 850 °C et 950 °C dans un feu avec un brûleur GPL en présence du dispositif soumis à l'essai, compte tenu d'un débit massique de GPL de 200 kg/h ; cette température est supérieure à celle du feu de nappe d'essence. Dans l'essai de feu d'essence, la température varie entre 700 °C et 900 °C durant la phase d'exposition directe aux flammes (phase B) et entre 300 °C et 800 °C durant la phase d'exposition indirecte aux flammes (phase C). L'écart de température constaté dans l'essai avec un brûleur GPL est bien moindre que celui constaté dans l'essai de feu d'essence.

165. Les températures constatées n'étant pas strictement équivalentes, des recherches ont été menées sur différents spécimens de dispositifs envisageables (plus précisément des SRSEE simulés de différentes tailles) afin de savoir si les différences de température se traduiraient par des résultats nettement différents et si des ajustements des emplacements des capteurs par rapport au dispositif soumis à l'essai permettraient d'obtenir des résultats plus proches (voir le document EVSTF-08-54e).

166. En ce qui concerne la mesure des températures, la valeur moyenne obtenue à partir des cinq capteurs est utilisée pour déterminer la température permettant de compenser les écarts de température dus à la structure ou aux variations de température transitoires du dispositif soumis à l'essai. La température des flammes devrait quant à elle être mesurée de façon continue, une température moyenne étant calculée chaque seconde au moins pendant toute la durée de l'exposition au feu.

167. Les capteurs de température devraient être placés judicieusement de façon à couvrir toute la surface du fond du dispositif soumis à l'essai. Un capteur au moins devrait être placé au centre du dispositif, les quatre autres capteurs étant placés près des extrémités, à égale distance, de façon à s'assurer que le dispositif est exposé à un feu uniforme sur toute la surface de son fond (EVSTF-08-54e).

168. Lorsqu'il s'agit de calculer une distance de 50 mm en dessous d'un dispositif de forme irrégulière (dispositif en forme de tunnel, par exemple), il convient de tenir compte du point le plus bas sur le dispositif dans la direction voulue. Tous les capteurs de température devraient être placés à une distance de  $50 \pm 10$  mm au-dessous du point le plus bas de la face externe du dispositif, dans un seul plan.

169. Quand le fond du dispositif soumis à l'essai présente des irrégularités de surface importantes (de profonds sillons, par exemple), les flux d'air aux endroits correspondants peuvent être insuffisants, ce qui peut se traduire par des températures plus basses. Les emplacements correspondants ne devraient donc pas être choisis au moment de mettre en place les capteurs de température.

d) *Protection contre les courts-circuits externes (par. 5.4.5 et 6.2.5 du présent projet de RTM)*

170. L'essai considéré ici a pour objet de déterminer l'efficacité des moyens de protection contre les courts-circuits qui se produisent à l'extérieur du SRSEE. Si un dispositif de protection (fusible, coupe-circuit, etc.) est présent dans le SRSEE, son fonctionnement est évalué ; s'il n'y en a pas, c'est le comportement du SRSEE face à un court-circuit qui est étudié. La procédure d'essai a été élaborée sur la base de normes existantes et d'autres références techniques. La résistance de la connexion (5 mΩ ou moins) est reprise de la norme SAE J2464 recommandée pour les véhicules terrestres (Electric and Hybrid Electric Vehicle Rechargeable Energy Storage System (RESS) Safety and Abuse Testing, novembre 2009) en ce qui concerne l'essai de court-circuit franc sur un bloc. Il faudra peut-être revoir cette valeur à l'avenir en tenant compte de l'élaboration de règlements ou de normes connexes relatifs aux courts-circuits.

171. La procédure d'essai ne s'applique pas aux courts-circuits qui se produiraient à l'intérieur du carter (enceinte du bloc-batterie) du SRSEE, car les courts-circuits de ce type sont étudiés dans d'autres essais tels que les essais portant sur les vibrations, les chocs et cycles thermiques et les chocs mécaniques.

172. L'essai est réalisé à température ambiante, au niveau de charge maximal (un niveau de charge supérieur pourrait accroître la probabilité d'un emballement et d'une propagation thermiques en cas de défaillance des moyens de protection). Il peut être exécuté sur un SRSEE complet, ou bien sur un ou plusieurs sous-systèmes du SRSEE dans le cas où les résultats obtenus pour les sous-systèmes sont représentatifs des résultats obtenus pour le SRSEE. On peut aussi l'effectuer sur le véhicule lui-même, en utilisant pour cela un faisceau de câbles permettant de réaliser le court-circuit.

173. Une fois l'essai de court-circuit achevé, il convient de procéder à un cycle standard de charge/décharge si le dispositif soumis à l'essai le permet (véhicule, SRSEE ou sous-système(s) du SRSEE). Un autre critère de performance est pris en compte dans cet essai, à savoir la capacité du véhicule ou du SRSEE à couper le courant ou à stabiliser la température relevée sur le carter du SRSEE pendant deux heures après le court-circuit. Si les SRSEE actuels sont équipés de dispositifs de protection contre les courts-circuits qui coupent le courant, les futurs SRSEE pourraient ne pas en avoir besoin, auquel cas l'évaluation de la sécurité se ferait en fonction de la capacité de stabilisation de la température du SRSEE.

e) *Essais menés sur le véhicule et sur le SRSEE complet ou sur un sous-système du SRSEE en vue d'évaluer le fonctionnement des dispositifs du SRSEE ou du véhicule permettant d'assurer la protection du SRSEE (par. 5.4.6 à 5.4.10 du présent projet de RTM)*

174. La série d'essais ci-après a pour objet d'évaluer le fonctionnement des dispositifs du véhicule servant à assurer la protection du SRSEE dans différentes conditions imposées à celui-ci. Les conditions d'essai recensées dans l'analyse des modes de défaillance et de leurs effets sont la surcharge, la décharge excessive, une température trop élevée, une température basse et une surintensité du courant. Les essais sont présentés en détail dans les paragraphes ci-après. Ils peuvent être réalisés sur le véhicule, ou bien sur un SRSEE complet ou sur un sous-système du SRSEE, comme il convient. Dans le cas d'un essai sur un véhicule, la condition à appliquer peut être imposée dans les conditions normales d'utilisation et de recharge du véhicule. On peut également réaliser les essais au moyen d'un faisceau de câbles que l'on raccorde au SRSEE, si cela est possible.

f) *Critères d'évaluation des dispositifs du SRSEE ou du véhicule permettant d'assurer la sécurité du SRSEE*

175. Pour évaluer la performance des dispositifs de sécurité du SRSEE ou du véhicule dans le cadre des essais ci-après, on observe généralement s'il se produit une fuite d'électrolyte, une rupture, une ventilation, un feu ou une explosion et si l'isolement électrique du SRSEE demeure supérieur à 100  $\Omega/V$  durant l'essai et pendant une heure après ce dernier. La période d'observation a été fixée à une heure de façon à avoir le temps d'évaluer les résultats des différents essais.

g) *Protection contre les surcharges (par. 5.4.6 et 6.2.6 du présent projet de RTM)*

176. Une surcharge du SRSEE peut se produire à la suite d'une défaillance du système de recharge, par exemple une défaillance du chargeur externe ou du système de recharge par récupération au freinage. Une surcharge peut également se produire à la suite d'une défaillance d'un capteur ou d'un glissement de la tension de référence. La surcharge du SRSEE peut entraîner une très forte perte d'énergie thermique par perte de courant ou perte de stabilité chimique sous l'effet de hautes températures, ce qui peut avoir de graves conséquences, telles qu'un incendie ou une explosion. L'essai dont il est question ici a pour but d'évaluer la performance du dispositif du véhicule assurant une protection du SRSEE contre les surcharges provoquées par une source extérieure d'électricité durant son utilisation. Si un tel dispositif (système de gestion des batteries relié aux contacteurs, par exemple) est installé dans le SRSEE, il faut apporter la preuve qu'il agit en coupant le courant de charge ou en le limitant à une valeur qui ne présente pas de risque. Si ce n'est pas le cas, et si les piles ne sont pas protégées contre les surcharges, le SRSEE doit être chargé jusqu'à ce que sa température dépasse de 10 °C la température maximale de fonctionnement spécifiée par le constructeur (selon les spécialistes, la température obtenue est suffisamment élevée pour causer des dommages mineurs ou majeurs au SRSEE sans toutefois mettre en danger le personnel chargé de l'essai). Les critères d'arrêt de l'essai sont fondés sur des considérations pratiques, sur la sécurité du personnel chargé de l'essai et sur la nécessité de réduire le temps nécessaire à l'exécution de l'essai. Une fois que la recharge est terminée, il convient d'effectuer un cycle standard, si le dispositif soumis à l'essai le permet (véhicule, SRSEE ou sous-système(s) du SRSEE).

177. L'essai est mené dans les conditions ambiantes normales, le niveau de charge étant ajusté à 50 % environ pour une utilisation normale. Il peut être réalisé sur le véhicule ou sur un SRSEE complet. S'il est réalisé sur le véhicule, on procède à une recharge en faisant marcher le véhicule (conduite sur un banc à rouleaux), lorsque celui-ci peut être rechargé au moyen d'une source d'énergie embarquée, ou en utilisant une source d'électricité externe, dans le cas d'un véhicule pouvant être rechargé de l'extérieur. S'il est possible de recharger le SRSEE du véhicule au moyen d'une source d'électricité externe et d'une source d'énergie embarquée, on utilise ces deux sources. On peut également recharger le SRSEE au moyen d'un faisceau de câbles, à condition de pouvoir raccorder celui-ci à proximité immédiate du SRSEE en vue de recharger ce dernier à partir d'une source d'électricité externe. Si l'essai est réalisé sur un SRSEE complet, il convient d'utiliser un appareil de recharge/décharge externe.

h) *Protection contre les décharges excessives (par. 5.4.7 et 6.2.7 du présent projet de RTM)*

178. La décharge excessive d'un SRSEE ne peut avoir en elle-même de graves conséquences. Certains types de SRSEE peuvent cependant avoir des réactions chimiques particulières qui sont irréversibles. Recharger ultérieurement un SRSEE de ce type excessivement déchargé peut alors entraîner un incendie ou une explosion. L'essai dont il est question ici a pour but d'évaluer la performance du dispositif du véhicule assurant une protection du SRSEE contre les décharges excessives durant son utilisation. Si un tel dispositif (système de gestion des batteries relié aux contacteurs, par exemple) est installé dans le SRSEE, il faut apporter la preuve qu'il agit en coupant le courant de décharge ou en stabilisant la température du SRSEE de sorte qu'elle varie de moins de 4 °C sur une période de 2 heures (dans ce cas, même si le courant de décharge n'est pas coupé, la stabilisation de la température permet de limiter la décharge afin qu'elle ne présente pas de risque). Si ce n'est pas le cas, le SRSEE doit être déchargé à 25 % de sa tension nominale. Ce critère

d'arrêt de l'essai est mentionné dans les normes ISO-12405, « Véhicules routiers à propulsion électrique – Spécifications d'essai pour packs et systèmes de batterie de traction aux ions lithium » et SAE J2929, « Electric and Hybrid Vehicle Propulsion Battery System Safety Standard – Lithium-based Rechargeable Cells ». Enfin, il convient de procéder à une recharge standard, puis à une décharge standard, si le SRSEE le permet, de façon à évaluer l'incidence de la décharge excessive.

179. L'essai est mené dans les conditions ambiantes, avec un niveau de charge faible de façon à en réduire la durée. Il peut être réalisé sur le véhicule ou sur un SRSEE complet ou un ou plusieurs sous-systèmes du SRSEE. S'il est réalisé sur le véhicule, on procède à une décharge en faisant marcher le véhicule (conduite sur un banc à rouleaux) et à une décharge en faisant marcher les appareils auxiliaires (chauffage, air conditionné, feux, radio, etc.). Ces deux modes de décharge doivent être appliqués, car ils peuvent faire entrer en action différents dispositifs du véhicule. On peut également décharger le SRSEE au moyen d'une résistance de décharge reliée à un faisceau de câbles, à condition de pouvoir raccorder celui-ci à proximité immédiate du SRSEE aux fins de la décharge. Si l'essai est réalisé sur un SRSEE complet, il convient d'utiliser un appareil de recharge/décharge externe.

*i) Protection contre la surchauffe (par. 5.4.8 et 6.2.8 du présent projet de RTM)*

180. L'essai de protection contre la surchauffe a pour but d'évaluer la performance du dispositif de protection du SRSEE contre la surchauffe interne lors de son utilisation, même en cas de défaillance ou de fonctionnement limité du système de refroidissement, si celui-ci existe. Un système de refroidissement défaillant peut entraîner une élévation de la température du SRSEE lors de son utilisation et peut provoquer un emballement thermique des piles.

181. Cet essai est réalisé sur un SRSEE complet ou sur le véhicule. Dans le premier cas, on élève la température du SRSEE par une série de recharges et de décharges (dans le cadre d'un fonctionnement normal), dans une atmosphère à haute température, afin de s'assurer que le dispositif de protection se met en marche (pour inhiber ou limiter les opérations de charge/décharge, déclencher un refroidissement d'urgence, etc.). Dans le cas où aucun dispositif de protection particulier n'est nécessaire pour empêcher le SRSEE d'atteindre un état dangereux sous l'effet d'une surchauffe interne, la série de charges/décharges doit se poursuivre jusqu'à ce que la température du SRSEE se stabilise.

182. Dans le cas de l'essai sur le véhicule, on place ce dernier dans un local dont la température est maintenue à 40-45 °C (pour reproduire les conditions ambiantes constatées dans les pays à climat chaud) et on l'y laisse durant 6 heures au moins afin d'élever la température du SRSEE et des organes de commande du véhicule. Le véhicule est ensuite soumis à plusieurs cycles de charge/décharge pour élever la température du SRSEE dans le local à température contrôlée. L'essai prend fin lorsque la série de charges/décharges s'achève et que la température du SRSEE a été stabilisée durant 2 heures (pour s'assurer que le véhicule peut être utilisé en toute sécurité) ou 3 heures après le début de la série de charges/décharges. Ces critères d'arrêt de l'essai sont fondés sur des considérations pratiques, notamment sur la nécessité de ne pas prolonger l'essai inutilement.

*j) Protection contre les surintensités (par. 5.4.9 et 6.2.9 du présent projet de RTM)*

183. Une surintensité lors d'une recharge en courant continu (due à une défaillance de la fonction de contrôle de l'appareil de recharge externe) peut provoquer une élévation de la température du SRSEE et endommager les piles. Les véhicules pouvant être rechargés en courant continu au moyen d'une source d'alimentation externe doivent donc offrir une protection contre la surintensité. L'essai visant à s'assurer que cette protection fonctionne est réalisé sur le véhicule, à température ambiante et à un niveau de charge initial correspondant au niveau moyen lors de l'utilisation normale du véhicule. Il n'est pas nécessaire d'apporter une précision supplémentaire au niveau de charge tant que celui-ci n'est pas élevé au point que la recharge soit arrêtée par le dispositif de protection contre les surcharges, et non par le dispositif de protection contre la surintensité. Pour exécuter l'essai, on peut appliquer le courant de charge et la surintensité à partir de la borne de recharge en courant continu (après avoir désactivé la fonction de gestion de la charge de la borne), ou utiliser un faisceau de câbles raccordé à proximité immédiate du SRSEE. Pour

déterminer la surintensité et la tension maximales applicables (dans les limites normales), il peut être nécessaire de consulter le constructeur. Après le lancement de l'opération de recharge, on applique la surintensité durant 5 secondes à partir du courant de charge normal le plus élevé jusqu'au niveau de surintensité prévu et on la maintient à ce niveau jusqu'à ce que le dispositif de protection contre la surintensité arrête la recharge ou que la température se soit stabilisée dans l'heure suivant l'application de la surintensité.

k) *Protection contre les basses températures (par. 5.4.10 du présent projet de RTM)*

184. Utiliser une fois un SRSEE par une température très basse n'est pas dangereux. Certains types de SRSEE peuvent cependant avoir des réactions chimiques particulières qui endommagent le système lorsque celui-ci est rechargé à un niveau élevé par une température très basse. Recharger ultérieurement un SRSEE de ce type qui a été endommagé peut alors entraîner un incendie ou une explosion. Il peut donc être nécessaire d'arrêter la recharge ou de la limiter lorsqu'il fait très froid. Aucune procédure d'essai pratique n'étant disponible actuellement pour évaluer la performance des organes de commande du véhicule lorsque la température est basse, les constructeurs sont priés de fournir des documents démontrant que le véhicule surveille et gère convenablement les opérations sur le SRSEE à basse température, dans les limites imposées par la sécurité.

l) *Gestion des gaz émis par le SRSEE (par. 5.4.11 et annexe 1 du présent projet de RTM)*

185. Des conditions anormales ou une utilisation non conforme (surcharge, court-circuit, présence d'une source de chaleur externe, etc.) peuvent entraîner une élévation soudaine de la température d'une pile. La pression qui s'ensuit, notamment du fait de la vaporisation et de la décomposition de l'électrolyte, peut provoquer des réactions mécaniques à l'intérieur de la pile, susceptibles de briser son enveloppe extérieure. Si la pression s'accroît, le mécanisme d'évacuation des gaz se met en marche de façon à éviter une explosion incontrôlée de la pile, qui peut détruire celle-ci et blesser les occupants du véhicule. Ce mécanisme est donc un élément de sécurité important que l'on trouve sur la plupart des batteries pour automobiles.

186. L'évacuation des gaz, telle qu'elle est définie au paragraphe 3.50 du présent projet de RTM, est une cause typique d'émissions provenant du SRSEE. Il convient à ce sujet de faire une différence entre les batteries de traction du type non étanche et tous les autres types de batteries. L'évacuation des gaz que contient une pile peut avoir pour effet un dégagement de gaz et de particules depuis le SRSEE, auquel les occupants du véhicule ne doivent pas être exposés. De manière générale, les occupants du véhicule ne devraient pas être exposés aux risques liés aux émissions provenant du SRSEE, mais le niveau de risque que présentent ces émissions et leur quantité varient selon le type de batterie et d'électrolyte.

187. Une batterie de traction du type non étanche est une batterie qui doit être remplie d'un liquide et qui produit de l'hydrogène, lequel s'échappe dans l'atmosphère. Le Règlement n° 100 de l'ONU prescrit une limite de quantité pour les émissions d'hydrogène des batteries de traction de type ouvert. En outre, les autorités compétentes et les constructeurs ont suffisamment d'expérience pour que la manipulation des batteries de ce type puisse se faire en toute sécurité. Par conséquent, il est recommandé aux fins du présent projet de RTM d'adopter la procédure d'essai prescrite dans ce règlement.

188. Les batteries d'autres types qui fonctionnent avec un électrolyte aqueux, telles que les batteries NiMH ou les batteries plomb-acide « sans entretien », peuvent être équipées d'une soupape d'ajustement de la pression, qui permet de réguler la pression interne et qui se referme une fois que l'excès de pression a été évacué. Les gaz évacués de ces batteries comprennent de l'hydrogène, mais leur volume est généralement limité pour des raisons de durabilité et de fiabilité. Aucun essai portant sur les émissions d'hydrogène n'est par conséquent proposé pour les batteries de ce type.

189. Les batteries d'autres types qui fonctionnent avec un électrolyte non aqueux, telles que les batteries lithium-ion, sont actuellement dotées de mécanismes d'évacuation des gaz qui empêchent une rupture ou une explosion. Pour les batteries lithium-ion, l'évacuation des gaz a lieu généralement dans deux cas de figure : a) elle est associée à la combustion ou

à la décomposition de l'électrolyte ; b) elle est causée uniquement par la vaporisation de l'électrolyte. Dans le second cas b), le volume des gaz est jugé moins important en ce qui concerne le risque supplémentaire auquel les occupants du véhicule pourraient être exposés. Dans le premier cas a), les émissions provenant des piles peuvent accroître le risque pour les occupants du véhicule s'ils sont exposés aux substances qui se dégagent.

190. Des recherches étendues ont révélé que parmi les gaz produits à l'intérieur des batteries lithium-ion et évacués de celles-ci figuraient généralement du dioxyde de carbone (CO<sub>2</sub>), du monoxyde de carbone (CO), de l'hydrogène (H<sub>2</sub>), de l'oxygène (O<sub>2</sub>), des hydrocarbures légers C<sub>1</sub> à C<sub>5</sub>, tels que le méthane et l'éthane, ainsi que des composés contenant du fluor, tels que le fluorure d'hydrogène (HF), et des hydrofluorocarbures tels que le fluorure d'éthyle<sup>15, 16, 17, 18, 19</sup>. Les risques liés à la toxicité, à la corrosivité et à l'inflammabilité des gaz émis par les batteries sont bien cernés dans diverses normes et divers règlements, notamment les normes ISO 6469-1, SAE J2464, SAE J2929, UL 2580 et les Recommandations relatives au transport des marchandises dangereuses, Manuel d'épreuves et de critères, section 38.3. En ce qui concerne les piles portant la référence 18650, environ 1,2 l de gaz (à température et pression standard) peut être évacué en moyenne par ampère-heure (Ah) de capacité de la pile<sup>20</sup>.

191. Afin d'éviter les risques pour la santé humaine liés à la toxicité ou à la corrosivité possibles des gaz émis, dans le cas des batteries autres que les batteries de traction de type ouvert, l'évacuation des gaz a été adoptée en tant que critère de réussite/d'échec pour les essais en service suivants : essai de vibration, essai de choc et de cycle thermiques, essai de protection contre les courts-circuits externes, essai de protection contre les surcharges, essai de protection contre les décharges excessives, essai de protection contre la surchauffe et essai de protection contre la surintensité. On trouve également dans le présent projet de RTM le critère de l'absence de feu, qui permet de juger de l'inflammabilité des gaz évacués.

192. Le groupe de travail informel a examiné la possibilité d'établir une méthode fiable et réapplicable pour constater l'évacuation des gaz et l'exposition possible des occupants du véhicule aux gaz évacués à la suite d'une combustion ou d'une décomposition de l'électrolyte (situation a)), au cours des essais en service. Plusieurs propositions faites par le Japon, le Centre commun de recherche et l'OICA ont été étudiées, mais aucune méthode valable autre que celle de l'observation visuelle n'a été trouvée jusqu'à présent. L'évacuation des gaz qui se produit dans la situation a) produit en effet des traces, notamment de la suie et des résidus d'électrolyte, que l'on peut repérer, même lors des contrôles effectués après les essais. Ainsi, un critère supplémentaire consistant à constater l'évacuation des gaz par observation visuelle, sans démontage du dispositif soumis à l'essai, est nécessaire pour les essais de simulation des opérations en service.

*m) Propagation thermique (par. 5.4.12 du présent projet de RTM)*

193. Généralement, lorsqu'une pile subit un emballement thermique, elle transfère de la chaleur aux piles adjacentes par diffusion, convection ou radiation. En raison du transfert de chaleur, l'emballement thermique d'une seule pile peut se propager aux piles voisines et provoquer des réactions déclenchant un incendie ou, beaucoup plus rarement, une explosion. L'emballement thermique est une caractéristique des batteries lithium-ion, employées aujourd'hui de façon courante dans un grand nombre de SRSEE destinés aux véhicules électriques. Il se produit lorsque la limite de stabilité thermique de la structure

<sup>15</sup> S. Koike, M. Shikano, H. Sakaebe, H. Kobayashi, « Study of generative gas species from lithium-ion battery component under abuse conditions », Abstract # 1009, Honolulu, 2012, The Electrochemical Society Meeting.

<sup>16</sup> M. Onuki, S. Kinoshita, Y. Sakata, M. Yanagidate, Y. Otake, M. Ue, M. Deguchi, J. Electrochem. Soc., 2008, 155, A794.

<sup>17</sup> C. Mikolajczak, M. Kahn, K. White, R. T. Long, « Lithium-Ion batteries hazard and use assessment », Springer, 2011, y compris les références citées.

<sup>18</sup> W. Kong, H. Li, X. Huang, L. Chen, J. Power Sources, 2005, 142, 285.

<sup>19</sup> A. Hammami, N. Raymond, M. Armand, Nature, 2003, 424, 635-636.

<sup>20</sup> E. P. Roth, C. J. Orendorff : « How electrolytes influence battery safety », Interface, été 2012, p. 45.

chimique de la pile est dépassée et que la pile libère son énergie vers l'extérieur à une rapidité incontrôlée. Il se manifeste par de la fumée, un feu et parfois même une explosion. La fumée contient des vapeurs inflammables ou toxiques, peut être brûlante, peut mettre le feu et peut contenir des substances corrosives ou toxiques. La pile peut également être détruite. On constate très souvent un feu lors d'un emballement thermique, du fait de l'émission de gaz. La fumée, le feu et l'explosion sont autant de risques pour les occupants du véhicule électrique. Il est impératif de réduire ces risques liés à un emballement thermique.

194. Bien que les batteries d'un SRSEE puissent passer avec succès les épreuves standard actuelles, notamment celles qu'on trouve dans les Recommandations relatives au transport des marchandises dangereuses, Manuel d'épreuves et de critères (sect. 38.3), dans le Règlement ONU n° 100 et dans les normes SAE-J2464, IEC-62133 et GB/T-31485, des emballements thermiques continuent de se produire de façon sporadique en situation réelle, notamment en raison d'un court-circuit interne.

195. Le court-circuit interne d'une batterie lithium-ion a déjà été constaté en situation réelle (avec des produits de consommation courante, par exemple). Des prescriptions s'imposent pour s'assurer qu'un court-circuit interne se produisant dans un véhicule électrique ne fait pas courir des risques majeurs aux occupants du véhicule. Il n'existe toutefois aucune épreuve standard permettant de bien simuler l'emballement thermique déclenché par un court-circuit interne. Le processus du court-circuit interne est complexe et requiert des années d'études approfondies. Il est néanmoins certain qu'avec un contrôle rigoureux de la fabrication et des améliorations de la conception des piles, telles que l'utilisation d'électrolytes non inflammables, de liquides ioniques, de séparateurs résistants à la chaleur et à la perforation et de meilleurs matériaux anodiques et cathodiques, on peut réduire la probabilité d'un court-circuit interne spontané.

196. Cela étant, il doit exister un essai permettant de démontrer que les éventuels risques liés à la propagation thermique pour les occupants d'un véhicule sont convenablement réduits à un niveau minimal. Un tel essai doit satisfaire aux critères suivants :

- a) Le déclenchement de l'emballement thermique au niveau d'une pile doit être répétable, reproductible et réalisable ;
- b) La constatation de l'emballement thermique à l'aide de capteurs ordinaires, tels que des capteurs de tension et de température par exemple, doit être réalisable, répétable et reproductible ;
- c) L'avis selon lequel un événement thermique important entraîne un risque majeur de propagation thermique doit être formulé de façon catégorique à partir de faits.

197. Conscient des risques liés à la propagation thermique, le groupe de travail, sous la direction de la Chine, a analysé en détail les nombreux travaux de recherche effectués et généreusement mis en commun par la Chine et d'autres parties. Considérant l'évolution rapide des technologies relatives aux véhicules électriques, l'expérience acquise au cours des dernières années et les perspectives d'une plus grande diffusion des véhicules électriques, le groupe de travail a estimé qu'il était capital de traiter dans son ensemble la question de la propagation thermique.

198. Bien que les spécialistes aient des avis divergents et que l'on mène encore des recherches, l'urgence de s'entendre sur une solution pratique pour la phase 1, garantissant un niveau acceptable de sécurité aux occupants du véhicule jusqu'à ce qu'une solution plus fiable soit mise au point lors de la phase 2, ne fait pas de doute. À terme, une procédure d'essai uniforme se substituera aux documents qu'il est actuellement prévu de fournir.

199. La propagation thermique peut donner lieu à l'émission de gaz susceptibles de s'échapper du SRSEE. En ce qui concerne ce risque d'émission de gaz, le groupe de travail a observé dans le document EVS-12-07 que l'évaluation des risques éventuels nécessitait davantage de recherches afin de savoir s'il fallait établir des limites d'émission, pour quel type de gaz il fallait les établir et quelle méthode devait être employée pour mesurer les émissions. Sachant qu'il n'était pas possible de mener ces recherches lors de la phase 1, il fallait prévoir de le faire lors de la phase 2.



200. Compte tenu des contraintes liées à l'élaboration d'un essai portant sur l'emballage thermique d'une pile, il a été décidé de demander au constructeur de fournir des documents techniques démontrant la capacité du véhicule à réduire au minimum le risque lié à l'emballage thermique d'une pile.

201. Ainsi, les constructeurs sont tenus de mettre en œuvre et de valider des mesures visant à réduire au minimum ou à prévenir l'emballage thermique d'une pile et sa propagation au SRSEE. De la sorte, la sécurité des véhicules électriques mis sur le marché pourra être effectivement renforcée. Les procédures d'essai considérées lors de la phase 1 (voir la section C) seront peut-être mentionnées par plusieurs constructeurs dans les documents techniques qu'ils fourniront et elles permettront aux industriels et aux Parties contractantes d'acquérir une expérience qui contribuera à l'élaboration future d'une procédure d'essai standard.

202. En résumé, l'essai de propagation thermique et les documents techniques y relatifs ont pour but d'évaluer le comportement du SRSEE dans le cas où une pile subit un emballage thermique.

## 9. Sécurité du SRSEE après un choc

203. Dans le cas où l'on réalise un essai de choc sur un véhicule équipé d'un SRSEE, il doit être satisfait aux dispositions du présent projet de RTM concernant une fuite d'électrolyte (5.5.1.1), le maintien en place du SRSEE (5.5.1.2) et le risque de feu (5.5.1.3). Les prescriptions d'essai sur un composant énoncées au paragraphe 5.5.2 du présent projet sont acceptées en tant qu'alternative si l'essai de choc sur véhicule n'est pas applicable ou si le constructeur fait le choix de ne pas exécuter cet essai (par exemple lorsqu'il change de fournisseur de batteries au cours de la période d'exploitation du modèle de véhicule).

204. Les dispositions ci-dessus ont été établies en partant du principe que l'utilisateur du véhicule cesse de se servir de celui-ci tant que les réparations requises n'ont pas été faites à la suite du choc. Dans ce cas, les éventuels risques supplémentaires pour les occupants du véhicule et les personnes se trouvant à proximité devraient être réduits à un niveau raisonnable. Les prescriptions du présent projet de RTM relatives à la fuite d'électrolyte (5.5.1.1) et au maintien en place du SRSEE (5.5.1.2) sont fondées sur les prescriptions actuelles des Règlements ONU n<sup>os</sup> 12, 94 et 95, ainsi que sur la série 02 d'amendements au Règlement ONU n<sup>o</sup> 100. Dans les 60 minutes qui suivent le choc, aucune fuite d'électrolyte ne doit être constatée dans l'habitacle. Ce délai correspond au temps nécessaire pour secourir les occupants d'un véhicule accidenté.

### a) *Choc mécanique (par. 5.5.2.1.1 et 6.2.10 du présent projet de RTM)*

205. Les prescriptions relatives au choc mécanique ont pour objet de vérifier le comportement du SRSEE sous l'effet de forces d'inertie pouvant se produire lors d'un choc.

206. Les Règlements ONU n<sup>os</sup> 67 et 110 prescrivent déjà la validation d'essais de charge d'inertie pour les réservoirs à GPL et à GNC (gaz naturel comprimé) au niveau des composants. En outre, les mêmes prescriptions concernant les charges d'inertie figurent dans le nouveau Règlement 79/2009 (CE) sur les véhicules à hydrogène et dans le règlement japonais « annexe 111 » relatif à l'installation d'éléments à haute tension. Les valeurs d'accélération prévues dans les règlements susmentionnés sont définies et vérifiées pour chaque catégorie de véhicules. Les valeurs de charge d'inertie fondées sur les règlements en vigueur sont également applicables pour les essais de choc mécanique réalisés sur des composants. Une forme d'impulsion et une durée d'impulsion ont en outre été fixées pour assurer la répétabilité et l'équivalence des essais. Cette forme et cette durée correspondent aux paramètres de l'impulsion d'accélération décrite dans le Règlement n<sup>o</sup> 17 (Résistance mécanique des sièges).

### b) *Intégrité mécanique (par. 5.5.2.1.2 et 6.2.11 du présent projet de RTM)*

207. Les prescriptions relatives à l'intégrité mécanique ont pour objet de vérifier le comportement du SRSEE sous l'effet de forces de contact auxquelles il est susceptible d'être soumis lors d'un choc.

208. Afin que les composants génériques puissent être soumis à des essais et certifiés conformes, un essai de résistance pour SRSEE générique a été mis au point.

209. Les forces correspondent aux forces de contact sur le SRSEE observées lors d'essais de choc réalisés conformément aux dispositions des Règlements n<sup>os</sup> 12, 94 et 95 sur des véhicules électriques et hybrides électriques qui étaient alors disponibles sur le marché. Les SRSEE étaient installés à divers emplacements (voir la figure 23).

210. Les forces de contact sur les SRSEE constatées au cours des essais susmentionnés n'étaient pas supérieures à 100 kN (voir le tableau 4).

Figure 23

#### Emplacements du SRSEE

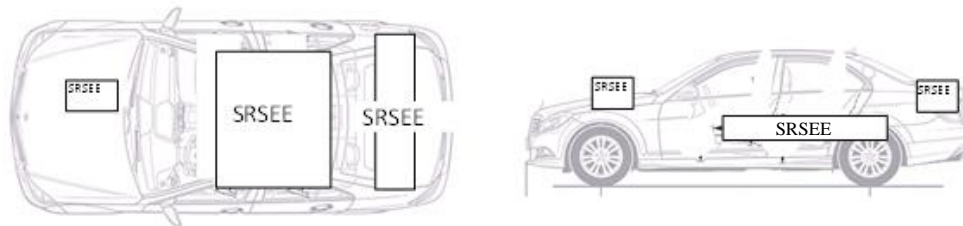


Tableau 4

#### Force de contact maximale

Véhicule	Emplacement du SRSEE	Force de contact maximale
S 400 hybride	À l'avant	} 100 kN
ML 450 hybride	Essieu arrière	
Classe B F-CELL	Essieu arrière	
Classe A E-CELL	Plancher	
Smart ED	Plancher	

211. Comme le montre la figure 24, les SRSEE des véhicules étudiés ne se trouvent pas à des emplacements très proches de l'avant ou de l'arrière du véhicule. Cela a été confirmé par des enquêtes indépendantes (SAE 2011-01-0545 – Analysis of Fuel Cell Vehicles Equipped with Compressed Hydrogen Storage Systems from a Road Accident Safety Perspective), d'où il ressort que les taux de déformation les plus élevés s'observent statistiquement à l'avant et, dans une moindre mesure, à l'arrière du véhicule (voir la figure 24). Ces emplacements d'installation doivent donc être exclus si le SRSEE est homologué en vertu de l'essai de résistance mécanique à 100 kN décrit au paragraphe 6.2.11 du présent projet de RTM.

Figure 24

#### Fréquence cumulée et 5<sup>e</sup> centile pour les voitures immatriculées en 2000 et ultérieurement

(SAE 2011-01-0545 – Analysis of Fuel Cell Vehicles Equipped with Compressed Hydrogen Storage Systems from a Road Accident Safety Perspective)



212. Les dimensions de la zone de montage restreinte des SRSEE homologués à titre générique sont tirées du règlement japonais (annexe 111 : norme technique relative à la protection des occupants contre le contact avec des parties à haute tension dans les véhicules électriques et les véhicules hybrides électriques à la suite d'une collision). Sur la base de ce règlement, l'installation du SRSEE est interdite dans un espace de 420 mm depuis l'avant du véhicule vers l'arrière et dans un espace de 300 mm depuis l'arrière du véhicule vers l'avant (voir la figure 25).

Figure 25

**Emplacements d'installation interdits (en rouge) pour les SRSEE homologués indépendamment des véhicules**



213. Parallèlement à l'essai de choc sur le véhicule, qui est un événement dynamique de très courte durée se produisant avec la force maximale considérée pour le SRSEE, un essai statique sur composant est proposé au paragraphe 6.2.11 pour l'essai du SRSEE indépendamment du véhicule. Bien que l'application quasi statique d'une force puisse amplifier l'effet d'un essai, il est plus facile de produire de façon contrôlable une force élevée prédéfinie au moyen d'un essai quasiment statique.

214. Compte tenu de ce qui précède, on peut considérer qu'un SRSEE soumis à la force de contact maximale observée dans le sens de la marche et dans le sens horizontal perpendiculaire au sens de la marche est protégé en cas de choc subi par le véhicule.

215. Il est donc proposé que la force statique à atteindre sur le SRSEE soit de 100 kN, avec un écart maximal de 5 % jusqu'à un seuil supérieur de 105 kN. Le temps de maintien de la force maximale doit être d'au moins 100 ms, durée de l'impulsion de choc admise lors d'un essai de choc sur un véhicule, mais elle ne doit pas dépasser 10 s pour éviter que les effets produits soient d'une gravité peu réaliste. Pour la même raison, le temps pris pour atteindre la force de contact maximale est limité à 3 minutes. Afin d'accorder au constructeur davantage de souplesse, et puisque cela rend les conditions plus dures, il est prévu de lui permettre, s'il en fait la demande, d'appliquer des forces plus élevées ainsi que des temps d'amorçage et de maintien plus longs. Pour appliquer la force de contact, on utilise la plaque d'écrasement prévue dans la norme SAE J2464.

216. Le fabricant du SRSEE doit pouvoir obtenir une certification pour ce dernier, sachant que dans un grand nombre de cas la force de contact sur le SRSEE lors d'un choc sur le véhicule est inférieure à 100 kN, valeur représentative du cas de figure le plus grave.

217. À cette fin, le fabricant peut exécuter l'essai de résistance avec une force d'écrasement inférieure à 100 kN. Dans ce cas toutefois, le constructeur du véhicule qui installe le SRSEE sur celui-ci doit fournir la preuve que, dans la situation considérée, la force de contact sur le SRSEE lors d'un choc sur le véhicule ne dépasse pas la force d'écrasement appliquée lors de l'essai de certification du SRSEE.

c) *Argumentation concernant la méthode de détection d'une fuite d'électrolyte*

218. L'utilisateur d'un véhicule doit en principe pouvoir continuer d'utiliser celui-ci à la suite d'un événement s'étant produit lors de son utilisation (vibrations, choc thermique, etc.). Une fuite d'électrolyte peut être un signe d'un dommage interne. Dans ce cas de figure, une règle stricte devrait être appliquée, à savoir qu'il ne doit pas y avoir de fuite. Le groupe de travail informel propose d'avoir recours à l'inspection visuelle aux fins de la détection d'une fuite, comme cela est prévu dans la série 02 d'amendements au Règlement ONU n° 100.

219. Après un choc, l'utilisateur du véhicule doit en principe cesser de se servir de celui-ci tant que les réparations requises n'ont pas été faites. Dans ce cas de figure, les prescriptions relatives à une situation d'accident, visant à éviter des risques supplémentaires pour les occupants du véhicule et les personnes se trouvant à proximité, devraient être appliquées. Le principal souci en l'occurrence est le contact humain avec l'électrolyte corrosive et toxique, et non le dommage causé au SRSEE. C'est la raison pour laquelle la plupart des textes réglementaires internationaux, notamment la norme FMVSS 305 et les Règlements ONU n<sup>os</sup> 12, 94 et 95, limitent la fuite d'électrolyte.

220. En ce qui concerne un SRSEE à électrolyte aqueux, il faut se soucier principalement de la nature corrosive de l'électrolyte. Par conséquent, après un choc, tout contact humain (qu'il s'agisse d'un occupant du véhicule ou d'une personne située à proximité de ce dernier) avec l'électrolyte devrait être évité. Une fuite d'électrolyte étant a priori importante, le groupe de travail informel a estimé que la méthode décrite dans la norme FMVSS 305 était la plus appropriée pour la mesurer.

221. Dans le cas d'un SRSEE à électrolyte non aqueux, la fuite est en principe de moindre importance que dans le cas d'un SRSEE à électrolyte aqueux. La quantité qui s'échappe peut être difficile à mesurer à l'aide des méthodes actuelles (EVSTF-04-13e), notamment si elle est faible. En plus d'être inflammables, les électrolytes non aqueux peuvent être toxiques, irritants et nocifs. Dans le présent projet de RTM, il est dit qu'aucune fuite d'électrolyte ne doit être visible à l'extérieur du véhicule, ce qui permet de s'assurer qu'aucun contact ne peut se produire entre l'électrolyte et les personnes se trouvant autour du véhicule. Il ne doit pas y avoir non plus de fuite à l'intérieur de l'habitacle, afin d'éviter tout contact entre l'électrolyte et les occupants du véhicule. La vérification s'effectue par inspection visuelle, conformément aux prescriptions des textes réglementaires en vigueur, notamment les Règlements ONU n<sup>os</sup> 12, 94, 95 et la norme FMVSS 305.

222. Une fuite d'électrolyte peut se produire à la suite d'un endommagement mécanique du SRSEE, par exemple lors d'un choc sur le véhicule. La fuite peut présenter un risque par contact avec l'électrolyte ou avec des résidus d'électrolyte. Afin d'atténuer le risque, il convient d'adopter des dispositions sur la fuite d'électrolyte dans les procédures d'essai relatives à la sécurité du SRSEE après un choc et de prévoir un délai d'observation de 60 minutes.

223. La période d'observation pour une fuite d'électrolyte à la suite d'un essai de choc sur un véhicule est de 60 minutes, ce qui correspond au temps nécessaire pour venir au secours des occupants d'un véhicule accidenté. Selon les statistiques récentes et moins récentes, le temps qui s'écoule en moyenne entre le moment du choc et le moment où les occupants du véhicule accidenté ont quitté le lieu de l'accident, c'est-à-dire la période durant laquelle ils risquent d'être exposés à une fuite d'électrolyte, est souvent proche de 60 minutes<sup>21, 22, 23, 24</sup>. De même, les données indiquent qu'entre le moment de l'arrivée sur le lieu de l'accident et le moment où les occupants du véhicule ont été secourus est en moyenne de 20 minutes, voire de plus de 30 minutes lorsqu'il y a deux personnes à secourir ou plus.

224. Les recommandations relatives à la durée de la période d'observation pourraient être revues ultérieurement suite à la mise en service des systèmes de communication embarqués à bord des véhicules, si l'on constate que ceux-ci fonctionnent de façon efficace (les prescriptions relatives aux systèmes d'appel d'urgence sont applicables au sein de l'Union

<sup>21</sup> Y. Sukegawa, M. Sekino, « Analysis of rescue operations of injured vehicle occupants by fire fighters », document n<sup>o</sup> 11-0101, présenté à la 22<sup>e</sup> Conférence sur le renforcement de la sécurité des véhicules (ESV-22), Washington DC, juin 2011 ; [www.nrd.nhtsa.dot.gov/departments/esv/22nd/](http://www.nrd.nhtsa.dot.gov/departments/esv/22nd/).

<sup>22</sup> H. Johannsen, G. Muller, C. Pastor, R-D. Erbe, H-G. Schlosser, « Influence of new car body design on emergency rescue », document présenté à la 4<sup>e</sup> Conférence internationale ESAR (Expert Symposium on Accident Research), Hannover, septembre 2010 ; <http://bast.opus.hbz-nrw.de/volltexte/2012/556/>.

<sup>23</sup> L. E. Shields, « Emergency Response Time in Motor Vehicle Crashes : Literature and Resource Search », rapport établi pour le Motor Vehicle Fire Research Institute, janvier 2004 ; [http://www.mvfri.org/Contracts/Final%20Reports/Shields\\_Report-01.pdf](http://www.mvfri.org/Contracts/Final%20Reports/Shields_Report-01.pdf).

<sup>24</sup> <http://www.imobilitysupport.eu/library/ecall/ecall-implementation-platform/eeip-meetings/2009-4/01-oct-2009/1236-eeip-adac-accident-research-01-oct-2009/file>.

européenne à partir de 2018)<sup>25</sup>. La période d'observation requise lors d'un essai sur un véhicule pourrait alors être réduite, à condition que ce dernier soit équipé d'un système de communication embarqué et qu'il existe une infrastructure de communication fiable sur tout le territoire de la Partie contractante à l'Accord de 1998 concernée.

225. La période d'observation pour une fuite d'électrolyte lors des essais de résistance mécanique (5.5.2.1.2) et de choc mécanique (5.5.2.1.1) sur un SRSEE décrits dans le présent projet de RTM est de 60 minutes.

226. Pour l'heure, l'évacuation des gaz n'est pas prise en compte dans les prescriptions relatives aux essais portant sur la sécurité du SRSEE à la suite d'un choc. L'évaluation des risques liés à cette opération nécessite davantage de recherches visant à déterminer s'il faut établir des limites pour les émissions, pour quels types de gaz ces limites doivent être établies et quelle méthode peut être employée pour mesurer les émissions. Ce travail n'a pas pu être fait lors de la phase 1. Il fera donc partie de la phase 2.

227. Lors d'un débat tenu par le groupe de travail informel à la lumière d'analyses et de données fournies par le Centre commun de recherche, les experts ont étudié le risque lié à la fuite et à l'évaporation d'un électrolyte non aqueux et à la formation d'une atmosphère toxique (EVSTF-04-13e et EVS-07-24e)<sup>26</sup>. À ce jour, bien que cette question soit mentionnée dans diverses normes (UL 2580, SAE J2464, SAE J2289, SAE J2990 et ISO 6469), parmi lesquelles certaines recommandent même des méthodes de détection et d'analyse des gaz, il n'existe aucune procédure de mesure claire pour tous les cas de figure (au niveau du composant ou du véhicule et en service ou après un choc). Alors même qu'on compte un très grand nombre de véhicules électriques et hybrides en circulation en Asie, en Amérique du Nord et en Europe, les incidents d'évaporation, tout particulièrement dans le cas d'une utilisation normale, ne sont pas encore documentés. On a besoin de données supplémentaires, acquises par la recherche ou dans la pratique, en vue de définir une méthode d'analyse convenable pour détecter les gaz qui s'échappent d'une fuite d'électrolyte. Selon les résultats des travaux effectués à cette fin, il pourrait être nécessaire ultérieurement d'apporter des modifications aux prescriptions et aux méthodes relatives aux fuites et à l'évaporation d'un électrolyte non aqueux.

## 10. Argumentation concernant les prescriptions pour les véhicules utilitaires lourds

228. Les SRSEE comprenant plusieurs blocs de batteries sont relativement courants sur les véhicules utilitaires lourds. Pour ces SRSEE, l'évaluation de la conformité au niveau du bloc est admissible à condition que le bloc soit une entité bien définie pouvant être gérée au moyen d'un système de gestion de batteries.

229. Dans le présent projet de RTM, les prescriptions de sécurité applicables aux véhicules utilitaires lourds portent sur la sécurité électrique générale, la sécurité fonctionnelle du véhicule, la sécurité du SRSEE en service et les forces d'inertie sur le SRSEE.

230. La plupart des essais et des prescriptions pour les véhicules utilitaires lourds sont les mêmes que pour les véhicules de transport de personnes. On trouvera ci-après des explications sur les différences liées aux poids lourds.

### a) Sécurité électrique du véhicule

231. Les principes de protection contre les chocs électriques et la justification technique des prescriptions en matière de sécurité électrique sont les mêmes pour les véhicules légers et les véhicules utilitaires lourds (voir les paragraphes 41 à 53 ci-dessus).

232. Le risque de contact direct dépend de l'emplacement de l'interface de recharge sur le véhicule. Les interfaces de recharge non accessibles ne sont pas visées par les prescriptions concernant le contact direct pour tous les véhicules utilitaires lourds. Des données

<sup>25</sup> <https://ec.europa.eu/digital-agenda/en/ecall-time-saved-lives-saved>.

<sup>26</sup> N. P. Lebedeva, L. Boon-Brett, « Considerations on the chemical toxicity of contemporary Li-ion battery electrolytes and their components », J Electrochem Soc, 2016, 163, A821-A830.

anthropométriques<sup>27, 28</sup> ont été utilisées pour calculer les distances appropriées pour protéger les occupants du véhicule dans le cas d'un véhicule de la catégorie 1-2 équipé d'un dispositif de recharge sur le toit. Le calcul de la longueur développée pour les dispositifs de recharge montés sur le toit des véhicules de la catégorie 2 sera étudié lors de la phase 2 du RTM car ils fonctionnent selon des principes différents et la technologie est moins au point. D'ici là, les véhicules de la catégorie 2 qui sont utilisés par des professionnels sont exemptés. Les conditions dans lesquelles les pièces sous tension situées sous le châssis sont considérées comme inaccessibles seront étudiées pour tous les véhicules utilitaires lourds lors de la phase 2.

233. En raison du manque de temps, les dispositions relatives à la protection contre la surtension pour les véhicules utilitaires lourds seront examinées lors de la phase 2. L'essai actuellement proposé est un essai sur véhicule et n'est pas adapté aux véhicules utilitaires lourds car on ne sait pas comment l'appliquer à des véhicules utilisant des technologies de charge différentes. La question devra être examinée plus en détail lors de la phase 2.

b) *Sécurité fonctionnelle du véhicule*

234. L'impossibilité de rouler lors de la recharge ne concerne les véhicules que si la recharge doit s'effectuer à partir d'une borne fixe prévue à cet effet, au moyen d'un câble d'une longueur maximale muni d'une fiche que l'on enfonce dans une prise sur le véhicule. En ce qui concerne les véhicules utilitaires lourds, la technologie évolue généralement dans le sens d'une réduction au minimum de l'intervention humaine lors de la recharge, ce qui implique de trouver d'autres solutions que celles du branchement d'une fiche dans une prise. Il s'agit là d'une condition préalable à la recharge à la demande, qui permet d'étendre l'autonomie des véhicules utilitaires lourds sans avoir à bloquer leur précieuse capacité de charge ou à supporter des coûts supplémentaires en augmentant la capacité de stockage du SRSEE. Parmi les technologies disponibles figurent notamment le pantographe sur le toit du véhicule, ainsi que la recharge en roulant sur une route électrifiée, sur laquelle le courant est temporairement fourni au véhicule sur son parcours au moyen d'un câble aérien ou de bobines installées sous la chaussée.

c) *Sécurité du SRSEE en service*

235. Les vibrations qui se produisent sur les véhicules utilitaires lourds varient beaucoup en fonction de l'usage qui est fait du véhicule. Par conséquent, l'évaluation de la conformité du véhicule doit en principe se faire sur la base d'un « profil de vibration » correspondant à l'usage. En règle générale, les vibrations sur les poids lourds sont plus marquées que sur les voitures particulières.

236. Dans le cas d'un SRSEE comportant une série de blocs de batteries, effectuer les essais sur les sous-systèmes au niveau des blocs de batteries est souvent judicieux, mais aussi plus pratique et plus économique, compte tenu également des contraintes liées aux équipements dans les centres d'essais.

d) *Forces d'inertie sur le SRSEE*

237. Pour les véhicules utilitaires lourds, il n'existe pas d'essais de choc équivalents à ceux que l'on trouve dans les Règlements ONU n<sup>os</sup> 94 et 95, par exemple. C'est pourquoi les prescriptions relatives à l'intégrité mécanique ne sont pas prises en compte ; seules les forces d'inertie en cas de choc mécanique font l'objet d'un essai. Les charges appliquées ont été adaptées afin d'être représentatives pour les camions et les autobus ayant un poids total en charge compris entre 3 500 kg et 12 000 kg ou supérieur à 12 000 kg respectivement.

<sup>27</sup> Pheasant, S. (1996), « Bodyspace – Anthropometry, Ergonomics and the Design of Work », Londres : Taylor & Francis.

<sup>28</sup> Gordon, C. C. *et al.* (1989) « Antropometric Survey of U.S. Army Personnel: Interim Report », United States Army Natick Research, Development and Engineering Center, Natick, Massachusetts. <http://www.dtic.mil/dtic/tr/fulltext/u2/a209600.pdf>.

## F. Recommandations

### 1. Questions à examiner lors de la phase suivante d'élaboration du RTM sur la sécurité des véhicules électriques

238. Les véhicules électriques étant encore amenés à évoluer en fonction de l'expérience acquise en les utilisant et des évolutions techniques, il sera peut-être nécessaire à terme de réviser les prescriptions qui s'y appliquent.

239. Par ailleurs, des débats doivent être menés sur certaines questions importantes recensées par le groupe de travail informel et pour lesquelles des recherches et des essais portant sur les méthodes sont encore en cours ou doivent faire l'objet de vérifications par les Parties contractantes.

240. Les questions à examiner lors de la phase 2 devraient être les suivantes :

- a) Essai d'immersion dans l'eau ;
- b) Essai de résistance au feu dans le temps ;
- c) Essais de rotation du SRSEE ;
- d) Profil de vibration du SRSEE ;
- e) Inflammabilité, toxicité et corrosivité des gaz évacués (par exemple, quantification des besoins d'évacuation pour les essais relatifs à la sécurité du SRSEE après un choc, risque d'émanation de gaz toxiques d'un électrolyte non aqueux) ;
- f) Propagation thermique et amorçage (méthodes) dans le système de batteries ;
- g) Procédures d'évaluation et de maintien de la sécurité du SRSEE après un choc ;
- h) Véhicules électriques légers (catégories L<sub>6</sub> et L<sub>7</sub>, par exemple<sup>29</sup>) ;
- i) Protection lors de la recharge et de l'alimentation en courant alternatif et en courant continu.

### 2. Véhicules électriques à piles à combustible

241. Dans sa version actuelle, le Règlement technique mondial n° 13 sur les véhicules à hydrogène à pile à combustible contient également des prescriptions sur la sécurité électrique. Le groupe de travail informel a soigneusement passé en revue et approuvé les prescriptions techniques concernant la protection contre les chocs électriques applicables à tout type de chaîne de traction électrique prévisible aujourd'hui, y compris les chaînes de traction des véhicules électriques à piles à combustible. Afin d'éviter toute incohérence entre les deux Règlements techniques mondiaux, le groupe de travail informel recommande au WP.29 de retirer du RTM n° 13 les prescriptions relatives à la sécurité électrique, en invitant à les consulter dans le présent RTM. Il est également recommandé aux Parties contractantes qui souhaitent appliquer le RTM n° 13 dans le cadre de leur réglementation nationale avant que ce dernier soit modifié comme indiqué précédemment de se reporter aux prescriptions techniques du présent RTM en ce qui concerne la sécurité électrique, plutôt qu'aux prescriptions qui figurent actuellement dans le RTM n° 13.

### 3. Confidentialité des informations

242. Comme on peut le constater dans la section E ci-dessus, le présent projet de RTM contient des prescriptions qui invitent les constructeurs à fournir une documentation technique en ce qui concerne certains points tels que les avertissements se rapportant au SRSEE (par. 5.3.2, 5.3.3, 7.2.2 et 7.2.3), la protection contre les basses températures (par. 5.4.10 et 7.3.10) et la propagation thermique (par. 5.4.12 et 7.3.12). Pour que cette documentation soit suffisamment détaillée, il faut qu'elle contienne des informations confidentielles qui relèvent de la propriété intellectuelle et qu'il faut protéger. Par

<sup>29</sup> Définies dans la Résolution d'ensemble sur la construction des véhicules (R.E.3), document ECE/TRANS/WP.29/78/Rev.4, par. 2.

conséquent, les Parties contractantes à l'Accord de 1998 qui appliqueront le présent RTM devraient prendre les mesures qui s'imposent pour protéger les droits de propriété intellectuelle en garantissant un traitement confidentiel des informations si le constructeur en fait la demande.

## G. Règlements, directives et normes actuels<sup>30</sup>

243. Les règlements, directives et normes actuels aux niveaux international et national sont les suivants :

- États-Unis d'Amérique – FMVSS n° 305 – Véhicules électriques : Déversement d'électrolyte et protection contre les décharges électriques
- Règlement ONU n° 12 – Prescriptions uniformes relatives à l'homologation des véhicules en ce qui concerne la protection du conducteur contre le mécanisme de direction en cas de choc
- Règlement ONU n° 94 – Prescriptions uniformes relatives à l'homologation des véhicules en ce qui concerne la protection des occupants en cas de choc avant
- Règlement ONU n° 95 – Prescriptions uniformes relatives à l'homologation des véhicules en ce qui concerne la protection des occupants en cas de choc latéral
- Règlement ONU n° 100 – Prescriptions uniformes relatives à l'homologation des véhicules en ce qui concerne les dispositions particulières applicables à la chaîne de traction électrique
- Règlement ONU n° 137 – Prescriptions uniformes relatives à l'homologation des voitures particulières en cas de choc avant, l'accent étant mis sur les dispositifs de retenue
- Japon – Annexe 101 – Norme technique de protection des occupants contre les éléments sous haute tension dans les véhicules à pile à combustible
- Japon – Annexe 110 – Norme technique de protection des occupants contre les éléments sous haute tension dans les véhicules électriques et les véhicules hybrides électriques
- Japon – Annexe 111 – Norme technique de protection des occupants contre les éléments sous haute tension à la suite d'un choc sur les véhicules électriques et les véhicules hybrides électriques
- Japon – Circulaire sur les procédures d'essai avec simulation HIL visant à mesurer le rendement énergétique et les émissions sur les véhicules utilitaires lourds hybrides électriques (H19.3.16, KOKU-JI-KAN n° 281)
- Chine – GB/T 31484:2015 – Prescriptions concernant le cycle de vie et méthodes d'essai pour la batterie de traction des véhicules électriques
- Chine – GB/T 31485:2015 – Prescriptions concernant la sécurité et méthodes d'essai pour la batterie de traction des véhicules électriques
- Chine – GB/T 31486:2015 – Prescriptions concernant la performance électrique et méthodes d'essai pour la batterie de traction des véhicules électriques
- Chine – GB/T 31467.3:2015 – Bloc et système de batteries de traction au lithium-ion des véhicules électriques – Troisième partie : Prescriptions relatives à la sécurité et méthodes d'essai
- Chine – GB/T 18384.1:2015 – Véhicules routiers électriques – Spécifications relatives à la sécurité – Première partie : Système rechargeable de stockage de l'énergie électrique (SRSEE)

<sup>30</sup> Au 6 décembre 2016.



- Chine – GB/T 18384.2:2015 – Véhicules routiers électriques – Spécifications relatives à la sécurité – Deuxième partie : Mesures de sécurité fonctionnelle et protection contre les défaillances du véhicule
- Chine – GB/T 18384.3:2015 – Véhicules routiers électriques – Spécifications relatives à la sécurité – Troisième partie : Protection des personnes contre les chocs électriques
- Chine – GB/T 31498:2015 – Prescriptions relatives à la sécurité des véhicules électriques à pile à combustible après une collision
- Chine – GB/T 24549:2009 – Véhicules électriques à pile à combustible – Prescriptions relatives à la sécurité
- Canada – NSVAC 305 – Véhicules électriques : Déversement d'électrolyte et protection contre les décharges électriques
- République de Corée – Norme de sécurité pour les véhicules à moteur, article 18-2 – Système à haute tension, Procédure d'essai, Tableau 1 – Partie 47. Essai de sécurité relatif au système à haute tension
- République de Corée – Norme de sécurité pour les véhicules à moteur, article 18-3 – Système rechargeable de stockage de l'énergie électrique (SRSEE), Procédure d'essai, Tableau 1 – Partie 48. Essai de sécurité relatif au SRSEE
- République de Corée – Norme de sécurité pour les véhicules à moteur, article 91-4 – Essai de collision du système à haute tension, Procédure d'essai, Tableau 1 – Partie 47. Essai de sécurité relatif au système à haute tension
- Recommandations relatives au transport des marchandises dangereuses, Manuel d'épreuves et de critères, section 38.3 (PILES AU LITHIUM MÉTAL ET PILES AU LITHIUM IONIQUE)

244. Liste des normes pertinentes en ce qui concerne la sécurité des véhicules électriques :

- ISO 6469-1:2009 Véhicules routiers électriques – Spécifications de sécurité – Partie 1 : Système de stockage d'énergie rechargeable à bord du véhicule (*Note* : Cette norme est en cours de révision en vue de tenir compte des prescriptions de la norme ISO12405-3 concernant tous les types de SRSEE.)
- ISO 6469-2:2009 Véhicules routiers électriques – Spécifications de sécurité – Partie 2 : Mesures de sécurité fonctionnelle et protection contre les défaillances du véhicule
- ISO 6469-3:2011 Véhicules routiers électriques – Spécifications de sécurité – Partie 3 : Protection des personnes contre les chocs électriques
- ISO 6469-4:2015 Véhicules routiers électriques – Spécifications de sécurité – Partie 4 : Exigences de sécurité électrique après accident
- ISO 17409:2015 Véhicules routiers à propulsion électrique – Connexion à une borne d'alimentation électrique externe – Exigences de sécurité
- ISO/TR 8713:2012 Véhicules routiers électriques – Vocabulaire
- ISO/CEI 15118-1:2013 Véhicules routiers – Interface de communication entre véhicule et réseau électrique – Partie 1 : Informations générales et définition de cas d'utilisation
- ISO/CEI 15118-2:2014 Véhicules routiers – Interface de communication entre véhicule et réseau électrique – Partie 2 : Exigences du protocole d'application et du réseau
- ISO/CEI 15118-3:2015 Véhicules routiers – Interface de communication entre véhicule et réseau électrique – Partie 3 : Exigences relatives à la couche physique et à la couche liaison de données

- ISO/CEI 15118-4 (projet) Véhicules routiers – Interface de communication entre véhicule et réseau électrique – Partie 4 : Essai de conformité du réseau et du protocole d'application
- ISO/CEI 15118-5 (projet) Véhicules routiers – Interface de communication entre véhicule et réseau électrique – Partie 5 : Essai de conformité de la couche physique et de la couche liaison de données
- ISO 26262:2011 Véhicules routiers – Sécurité fonctionnelle
- ISO 6722-1:2011 Véhicules routiers – Câbles monoconducteurs de 60 V et 600 V – Partie 1 : Dimensions, méthodes d'essai et exigences pour les câbles conducteurs en cuivre
- ISO 6722-2:2013 Véhicules routiers – Câbles monoconducteurs de 60 V et 600 V – Partie 2 : Dimensions, méthodes d'essai et exigences pour les câbles conducteurs en aluminium
- ISO 12405-1:2011 Véhicules routiers à propulsion électrique – Spécifications d'essai pour packs et systèmes de batterie de traction aux ions lithium – Partie 1 : Applications à haute puissance (*Note* : Cette norme sera retirée et remplacée par la norme ISO 12405-4.)
- ISO 12405-2:2012 Véhicules routiers à propulsion électrique – Spécifications d'essai pour des installations de batterie de traction aux ions lithium – Partie 2 : Applications à haute énergie (*Note* : Cette norme sera retirée et remplacée par la norme ISO 12405-4.)
- ISO 12405-3:2014 Véhicules routiers à propulsion électrique – Spécifications d'essai pour packs et systèmes de batterie de traction aux ions lithium – Partie 3 : Exigences de performance de sécurité (*Note* : Cette norme sera retirée et fusionnée avec la norme ISO 6469-1.)
- ISO 12405-4 (projet) Véhicules routiers à propulsion électrique – Spécifications d'essai pour packs et systèmes de batterie de traction aux ions lithium – Partie 4 : Essais de performance (*Note* : Les normes ISO 12405-1 et ISO 12405-2 seront fusionnées avec la présente norme.)
- CEI 61851-1:2017 Système de charge conductive pour véhicules électriques – Partie 1 : Règles générales
- CEI 61851-21:2001 Système de charge conductive pour véhicules électriques – Partie 21 : Exigences concernant le véhicule électrique pour la connexion conductive à une alimentation en courant alternatif ou continu (*Note* : Cette norme est en cours de révision et sera remplacée par les normes sur la compatibilité électromagnétique CEI 61851-21-1 et CEI 61851-21-2, les prescriptions de sécurité électrique étant transférées dans la norme ISO 17409.)
- CEI 61851-21-1 (projet) Système de charge conductive pour véhicules électriques – Partie 21-1 : Chargeur embarqué – Exigences de compatibilité électromagnétique pour la connexion conductive à une alimentation en courant alternatif ou continu
- CEI 61851-21-2 (projet) Système de charge conductive pour véhicules électriques – Partie 21-2 : Exigences de compatibilité électromagnétique pour les systèmes de recharge électrique externes
- CEI 61851-23:2014 Système de charge conductive pour véhicules électriques – Partie 23 : Borne de charge en courant continu pour véhicules électriques
- CEI 61851-24:2014 Système de charge conductive pour véhicules électriques – Partie 24 : communication digitale entre la borne de charge à courant continu et le véhicule électrique pour le contrôle de la charge à courant continu
- CEI 62196-1:2014 Fiches, socles de prise de courant, prises mobiles et socles de connecteur de véhicule – Charge conductive des véhicules électriques – Partie 1 : Règles générales

- CEI 62196-2:2011 Fiches, socles de prise de courant, prises mobiles et socles de connecteurs de véhicule – Charge conductive des véhicules électriques – Partie 2 : Exigences dimensionnelles de compatibilité et d’interchangeabilité pour les appareils à broches et alvéoles pour courant alternatif
- CEI 62196-3:2014 Fiches, socles de prise de courant, prises mobiles de véhicule et socles de connecteur de véhicule – Charge conductive des véhicules électriques – Partie 3 : Exigences dimensionnelles de compatibilité et d’interchangeabilité pour les connecteurs de véhicule à broches et alvéoles pour courant continu et pour courant alternatif et continu
- CEI 62660-2:2010 Éléments d’accumulateurs lithium-ion pour la propulsion des véhicules routiers électriques – Partie 2 : Essais de fiabilité et de traitement abusif
- CEI 62660-3:2016 Éléments d’accumulateurs lithium-ion pour la propulsion des véhicules routiers électriques – Partie 3 : Exigences de sécurité pour les piles et les modules
- CEI 62752:2016 Appareil de contrôle et de protection intégré au câble pour la charge en mode 2 des véhicules électriques (IC-CPD)
- SAE J1766:2014 – Recommended Practice for Electric and Hybrid Electric Vehicle Battery Systems Crash Integrity Testing
- SAE J1772:2016 Electric Vehicle and Plug in Hybrid Electric Vehicle Conductive Charge Coupler
- SAE J2578:2014 Recommended Practice for General Fuel Cell Vehicle Safety
- SAE J2929:2013 Safety Standard for Electric and Hybrid Vehicle Propulsion Battery Systems Utilizing Lithium-based Rechargeable Cells
- SAE J2464:2009 Electric and Hybrid Electric Vehicle Rechargeable Energy Storage System (RESS) Safety and Abuse Testing
- SAE J2344:2010 Guidelines for Electric Vehicle Safety
- SAE J2380:2009 Vibration Testing of Electric Vehicle Batteries
- UL 2580:2013 Batteries for Use In Electric Vehicles

## H. Avantages et coûts

245. Aucune étude n’a été réalisée à ce jour pour quantifier les coûts et les avantages au stade de la phase 1. Si le présent projet de RTM vise à permettre une diffusion commerciale plus large des véhicules électriques, les taux et les degrés de pénétration du marché sont actuellement négligeables et peuvent varier considérablement entre les Parties contractantes et d’une année à l’autre. Une analyse coûts-avantages quantitative ne serait donc pas représentative.

246. Il est à prévoir qu’une plus large pénétration du marché entraînera certains coûts. À titre d’exemple, réaliser les infrastructures requises pour que les véhicules électriques puissent se substituer durablement aux véhicules classiques impliquera des coûts d’investissement importants pour les secteurs privé et public, qui varieront selon les Parties contractantes. En outre, les recherches et les investissements dans la mise au point et la production des batteries et des piles de la prochaine génération peuvent représenter une charge initiale non négligeable pour laquelle un large soutien du public sera encore indispensable.

247. Les Parties contractantes estiment cependant que les avantages apportés par le RTM devraient largement compenser les coûts au fil du temps. On compte sur une large diffusion des véhicules électriques, grâce à la mise en place des installations de recharge requises et au fait que ces véhicules deviendront plus abordables à une grande partie de la population, en raison de la réduction des prix des piles et des batteries, de l’extension de l’autonomie des véhicules et de l’amélioration de leur durabilité, pour que le nombre de véhicules

fonctionnant à l'essence et au gazole sur les routes diminue, ce qui devrait entraîner une réduction de la consommation mondiale de combustibles fossiles. Ce qui a sans doute le plus d'importance, c'est que la réduction des gaz à effet de serre (CO<sub>2</sub>) et des émissions des polluants caractéristiques (tels que le NO<sub>2</sub>, le SO<sub>2</sub> et les particules), liée à une large utilisation des véhicules électriques, devrait être très avantageuse pour les sociétés avec le temps, en allégeant les coûts associés aux changements climatiques et aux répercussions sur la santé. Dans les régions les plus densément peuplées, la pollution diminuera, ce qui permettra de limiter l'exposition des populations aux substances nocives. En outre, la réduction de la demande de pétrole devrait être un avantage du point de vue de la gestion de l'énergie et de la sécurité d'approvisionnement pour les pays où ces véhicules seront largement utilisés. Il est également prévu que les anciennes batteries de véhicules électriques seront recyclées en tant que sources d'énergie dans des réseaux énergétiques, ce qui permettra d'atténuer les fluctuations résultant de l'instabilité du marché des énergies renouvelables.

248. Le nouveau marché de l'innovation dans la conception et dans les technologies que l'on associe aux véhicules électriques, et notamment à la production de piles et de batteries, peut être très avantageux sur le plan de l'emploi. En outre, il n'est pas certain que les pertes d'emplois dues à la baisse de la production des véhicules classiques annuleront les gains ainsi réalisés.

## II. Texte du Règlement

### 1. Objet

Le présent Règlement contient les prescriptions de sécurité applicables aux véhicules routiers électriques et à leurs systèmes rechargeables de stockage de l'énergie électrique. Il a pour objet de prévenir les risques que la chaîne de traction électrique peut présenter pour les personnes.

### 2. Domaine d'application

2.1 Le présent Règlement s'applique aux véhicules des catégories 1 et 2 ayant une vitesse maximale par construction dépassant 25 km/h et équipés d'une chaîne de traction électrique comportant un rail haute tension, à l'exclusion des véhicules raccordés en permanence au réseau électrique.

2.2 Il comprend les deux ensembles de prescriptions suivants, que les Parties contractantes peuvent choisir en fonction de la catégorie et du poids total en charge (PTC) des véhicules considérés :

- a) Pour tous les véhicules de la catégorie 1-1 et les véhicules des catégories 1-2 et 2 ayant un PTC inférieur ou égal à 4 536 kg, les prescriptions des paragraphes 5 et 6 sont applicables conformément aux prescriptions générales énoncées au paragraphe 4 ;
- b) Pour les véhicules des catégories 1-2 et 2 ayant un PTC supérieur à 3 500 kg<sup>1</sup>, les prescriptions des paragraphes 7 et 8 sont applicables conformément aux prescriptions générales énoncées au paragraphe 4.

2.3 Les Parties contractantes peuvent exclure les véhicules suivants du champ d'application du présent Règlement :

- a) Les véhicules à quatre roues ou plus dont la masse à vide n'est pas supérieure à 350 kg, la masse des batteries de traction n'étant pas prise en compte, dont la vitesse maximale par construction ne dépasse pas 45 km/h, et dont la cylindrée et la puissance nominale continue maximale dans le cas des véhicules hybrides électriques ne dépasse pas 50 cm<sup>3</sup> pour les moteurs à allumage commandé et 4 kW pour les moteurs électriques, respectivement ; ou dont la puissance nominale continue maximale dans le cas des véhicules électriques à batterie ne dépasse pas 4 kW ;
- b) Les véhicules à quatre roues ou plus, autres que ceux classés dans la catégorie a) ci-dessus, dont la masse à vide n'est pas supérieure à 450 kg (ou 650 kg pour les véhicules destinés au transport de marchandises), la masse des batteries de traction n'étant pas prise en compte, et dont la puissance nominale continue maximale ne dépasse pas 15 kW.

### 3. Définitions

Aux fins du présent Règlement, on entend par :

3.1 « *Mode actif de marche* », le mode de fonctionnement du véhicule dans lequel l'application d'une pression sur la pédale d'accélérateur (ou l'actionnement d'une commande équivalente) ou le relâchement des freins commande la mise en mouvement du véhicule sous l'action de la chaîne de traction électrique ;

<sup>1</sup> Pour les véhicules ayant un PTC supérieur à 3 500 kg mais ne dépassant pas 4 536 kg, chaque Partie contractante peut choisir d'appliquer les dispositions de l'alinéa a) ou de l'alinéa b) du paragraphe 2.2 en fonction du système de classification des véhicules mis en œuvre dans la législation nationale.

- 3.2 « *Électrolyte aqueux* », un électrolyte obtenu avec de l'eau agissant comme solvant pour les composés (acides ou bases, par exemple), ce qui produit des ions conducteurs après dissociation ;
- 3.3 « *Fonction de déconnexion automatique* », une fonction qui, lorsqu'elle est activée, isole de façon galvanique les sources d'énergie électrique du véhicule du reste du circuit à haute tension de la chaîne de traction électrique ;
- 3.4 « *Faisceau de câbles* », un ensemble de câbles reliés au SRSEE du côté traction de la fonction de déconnexion automatique, aux fins d'essais ;
- 3.5 « *Pile* », un élément électrochimique contenu dans une enveloppe individuelle, comportant une électrode positive et une électrode négative entre lesquelles il existe une différence de potentiel et utilisé comme dispositif rechargeable de stockage d'énergie ;
- 3.6 « *Couplage conducteur* », la liaison par connecteurs avec une source extérieure d'électricité lors de la recharge du système rechargeable de stockage de l'énergie électrique (SRSEE) ;
- 3.7 « *Connecteur* », un dispositif permettant d'effectuer une connexion ou une déconnexion physique entre des conducteurs électriques à haute tension et des organes compatibles, y compris leur boîtier ;
- 3.8 « *Système de raccordement pour la recharge du système rechargeable de stockage de l'énergie électrique (SRSEE)* », le circuit électrique utilisé pour recharger le SRSEE à partir d'une source électrique extérieure, y compris la prise de raccordement sur le véhicule ;
- 3.9 « *Taux C* » de « *n C* », l'intensité constante du courant du dispositif soumis à l'essai en fonction de laquelle il faut 1/n h pour charger ou décharger le dispositif entre un niveau de charge de 0 % et un niveau de charge de 100 % ;
- 3.10 « *Contact direct* », le contact entre une personne et un élément sous haute tension ;
- 3.11 « *Système de conversion pour l'énergie électrique* », un système (une pile à combustible, par exemple) qui produit et fournit l'énergie électrique nécessaire à la traction ;
- 3.12 « *Chaîne de traction électrique* », l'ensemble du circuit électrique comprenant le ou les moteurs de traction, et pouvant comprendre le SRSEE, le système de conversion pour l'énergie électrique, les convertisseurs électroniques, le faisceau de câblage et les connecteurs, et le système de raccordement pour la recharge du SRSEE ;
- 3.13 « *Masse électrique* », un ensemble d'éléments conducteurs reliés électriquement, dont le potentiel électrique est pris comme référence ;
- 3.14 « *Circuit électrique* », un ensemble d'éléments interconnectés conçus pour être sous haute tension dans des conditions normales d'utilisation ;
- 3.15 « *Barrière de protection électrique* », un élément de protection contre tout contact direct avec des éléments sous haute tension ;
- 3.16 « *Fuite d'électrolyte* », de l'électrolyte s'échappant du SRSEE sous forme liquide ;
- 3.17 « *Convertisseur électronique* », un appareil capable de réguler ou de convertir l'énergie électrique nécessaire à la traction ;
- 3.18 « *Carter de protection* », un élément qui contient les organes internes et protège contre tout contact direct ;
- 3.19 « *Explosion* », une libération soudaine d'énergie suffisante pour engendrer une onde de choc ou des projections susceptibles de causer des dégâts structurels ou physiques dans la zone située autour du dispositif soumis à l'essai ;

- 3.20 « *Partie conductrice exposée* », une partie conductrice qui peut être touchée selon les dispositions relatives au degré de protection IPXXB et qui est mise sous tension en cas de défaillance de l'isolement. Il s'agit notamment des éléments protégés par un cache qui peut être enlevé sans avoir recours à des outils ;
- 3.21 « *Source d'énergie électrique extérieure* », une source d'énergie électrique extérieure au véhicule fournissant du courant alternatif (CA) ou du courant continu (CC) ;
- 3.22 « *Feu* », l'émission de flammes par le dispositif soumis à l'essai. Les étincelles et les arcs électriques ne sont pas considérés comme des flammes ;
- 3.23 « *Électrolyte inflammable* », un électrolyte contenant des matières affectées à la classe 3, « *Liquide inflammable* », dans les « *Recommandations relatives au transport des marchandises dangereuses, Règlement type* » (17<sup>e</sup> révision de juin 2011, vol. I, chap. 2.3) ;
- 3.24 « *Haute tension* », la catégorie nominale de classement d'un composant ou circuit électrique, si sa tension de fonctionnement est supérieure à 60 V et inférieure ou égale à 1 500 Vcc ou supérieure à 30 V et inférieure ou égale à 1 000 Vca (valeur efficace (rms)) ;
- 3.25 « *Rail haute tension* », le circuit électrique, y compris le système de raccordement pour la recharge du SRSEE, qui est sous haute tension. Lorsque les circuits électriques, qui sont reliés galvaniquement entre eux et remplissent les conditions spécifiques de tension, seuls les éléments ou parties du circuit électrique qui fonctionnent à haute tension sont considérés comme un rail haute tension ;
- 3.26 « *Contact indirect* », le contact entre une personne et un élément conducteur exposé ;
- 3.27 « *Élément sous tension* », un élément conducteur conçu pour être mis sous tension en conditions normales d'utilisation ;
- 3.28 « *Compartiment à bagages* », l'espace réservé aux bagages sur le véhicule, délimité par le pavillon, le capot, le plancher, les parois latérales, ainsi que par la barrière et le carter de protection destinés à protéger les occupants contre un contact direct avec des composants sous tension de la chaîne de traction, et séparé de l'habitacle par la cloison avant ou la cloison arrière ;
- 3.29 « *Constructeur* », la personne ou l'organisme responsable devant l'autorité d'homologation de tous les aspects du processus d'homologation de type et de la conformité de la production. Il n'est pas indispensable que cette personne ou cet organisme participe directement à toutes les étapes de la fabrication du véhicule ou de l'élément faisant l'objet de l'homologation ;
- 3.30 « *Électrolyte non aqueux* », un électrolyte pour lequel le solvant n'est pas l'eau ;
- 3.31 « *Conditions normales d'utilisation* », les modes et conditions d'utilisation que l'on s'attend à constater dans le cadre de l'utilisation ordinaire du véhicule, à savoir la conduite du véhicule aux vitesses autorisées, conformément aux panneaux de signalisation, le stationnement ou l'arrêt dans un encombrement, ainsi que la recharge au moyen de chargeurs compatibles avec les prises de recharge prévues sur le véhicule. Sont exclues les conditions suivantes : véhicule endommagé à la suite d'un accident, du fait d'un objet projeté ou en raison d'un acte de vandalisme, véhicule incendié ou immergé dans de l'eau, ou véhicule nécessitant une réparation ou un entretien ou en cours de réparation ou d'entretien ;
- 3.32 « *Système embarqué de surveillance de la résistance d'isolement* », le dispositif qui surveille la résistance d'isolement entre les rails à haute tension et la masse électrique ;

- 3.33 « *Batterie de traction du type non étanche* », une batterie du type à électrolyte liquide, qui libère de l'hydrogène s'échappant dans l'atmosphère ;
- 3.34 « *Habitacle* », l'espace destiné aux occupants, délimité par le pavillon, le plancher, les parois latérales, les portes, les vitrages des fenêtres, la cloison avant et la cloison arrière ou le hayon arrière, ainsi que par les barrières et carters de protection destinés à empêcher les occupants d'entrer en contact avec des composants sous tension de la chaîne de traction ;
- 3.35 « *Degré de protection IPXXB* », la protection contre tout risque de contact avec des éléments sous haute tension grâce à une barrière de protection électrique ou à un carter de protection, déterminée au moyen d'un doigt d'épreuve articulé (IPXXB) tel qu'il est décrit au paragraphe 6.1.3 ;
- 3.36 « *Degré de protection IPXXD* », la protection contre tout risque de contact avec des éléments sous haute tension grâce à une barrière de protection électrique ou à un carter de protection, déterminée au moyen d'un fil d'épreuve (IPXXD) tel qu'il est décrit au paragraphe 6.1.3 ;
- 3.37 « *Système rechargeable de stockage de l'énergie électrique (SRSEE)* », le système de stockage d'énergie rechargeable qui fournit l'énergie électrique nécessaire à la traction ;
- Une batterie dont la fonction principale est de fournir de l'énergie pour le démarrage du moteur, l'éclairage ou d'autres fonctions auxiliaires du véhicule n'est pas considérée comme un SRSEE ;
- Le SRSEE peut comprendre des systèmes auxiliaires de support physique, de régulation thermique, de gestion électronique et de protection ;
- 3.38 « *Sous-système du SRSEE* », tout assemblage d'éléments du SRSEE qui contient de l'énergie. Un sous-système de SRSEE peut ou non inclure tout le système de gestion du SRSEE ;
- 3.39 « *Rupture* », une ou plusieurs ouvertures dans le carter de tout assemblage de piles fonctionnel causée(s) ou élargie(s) par un événement accidentel, suffisamment grande(s) pour permettre le passage d'un doigt d'épreuve de 12 mm de diamètre (IPXXB) qui puisse entrer en contact avec des éléments sous tension (voir les paragraphes 6.1.3, 6.1.6.2.4 et 8.1.3) ;
- 3.40 « *Coupe-circuit de service* », le dispositif permettant de mettre hors contact le circuit électrique lorsqu'il s'agit d'exécuter des contrôles ou des services d'entretien sur le SRSEE, les piles à combustible, etc. ;
- 3.41 « *Isolant solide* », le revêtement isolant du faisceau de câblage destiné à recouvrir les éléments sous haute tension et à prévenir tout contact direct avec ceux-ci ;
- 3.42 « *Condition spécifique de tension* », la condition dans laquelle la tension maximale d'un circuit électrique relié galvaniquement entre un élément sous tension CC et tout autre élément sous tension (CC ou CA) est inférieure ou égale à 30 Vca (valeur efficace) et inférieure ou égale à 60 Vcc ;
- Note* : Lorsqu'un élément sous tension CC d'un tel circuit électrique est relié à la masse et que la condition spécifique de tension s'applique, la tension maximale entre tout élément sous tension et la masse électrique est inférieure ou égale à 30 Vca (valeur efficace) et inférieure ou égale à 60 Vcc ;
- 3.43 « *Niveau de charge* », la charge électrique disponible dans le dispositif soumis à l'essai, exprimée en pourcentage de sa capacité nominale ;
- 3.44 « *Dispositif soumis à l'essai* », soit le SRSEE complet, soit un sous-système du SRSEE soumis aux essais prescrits par le présent Règlement ;
- 3.45 « *Événement thermique* », la situation dans laquelle la température à l'intérieur du SRSEE est beaucoup plus élevée (selon les spécifications du constructeur) que la température maximale de fonctionnement ;



- 3.46 « *Emballlement thermique* », une augmentation incontrôlée de la température d'une pile, causée par des réactions exothermiques à l'intérieur de celle-ci ;
- 3.47 « *Propagation thermique* », un enchaînement d'emballements thermiques dans un système de batteries, provoqué par l'emballement thermique d'une pile faisant partie du système ;
- 3.48 « *Connecteur pour véhicule* », le dispositif inséré dans la prise du véhicule afin de fournir l'énergie électrique à ce dernier à partir d'une source électrique extérieure ;
- 3.49 « *Prise du véhicule* », le dispositif prévu sur un véhicule rechargeable depuis l'extérieur dans lequel le connecteur pour véhicule est inséré aux fins du transfert d'énergie électrique à partir d'une source électrique extérieure ;
- 3.50 « *Évacuation des gaz* », le relâchement de la pression interne excessive d'une pile ou d'une batterie conçu pour éviter une rupture ou une explosion ;
- 3.51 « *Tension de fonctionnement* », la valeur la plus élevée de la tension efficace d'un circuit électrique, définie par le constructeur, qui peut exister entre des éléments conducteurs quand le circuit est ouvert ou dans des conditions normales d'utilisation. Si le circuit électrique est divisé en plusieurs circuits par isolement galvanique, la tension de fonctionnement est définie pour chacun d'eux.

#### **4. Prescriptions générales**

- 4.1 Les véhicules visés au paragraphe 2.2 a) doivent satisfaire aux prescriptions des paragraphes 5.1 et 5.2 sur la base des conditions et procédures d'essai décrites au paragraphe 6.1.
- 4.2 Le SRSEE des véhicules visés au paragraphe 2.2 a), indépendamment de sa tension nominale ou de sa tension de fonctionnement, doit satisfaire aux prescriptions des paragraphes 5.4 et 5.5 sur la base des conditions et procédures d'essai décrites au paragraphe 6.2. Le SRSEE doit être installé sur des véhicules satisfaisant aux prescriptions du paragraphe 5.3.
- 4.3 Les véhicules visés au paragraphe 2.2 b) doivent satisfaire aux prescriptions du paragraphe 7.1 sur la base des conditions et procédures d'essai décrites au paragraphe 8.1.
- 4.4 Le SRSEE des véhicules visés au paragraphe 2.2 b), indépendamment de sa tension nominale ou de sa tension de fonctionnement, doit satisfaire aux prescriptions des paragraphes 7.3 et 7.4 sur la base des conditions et procédures d'essai décrites au paragraphe 8.2. Le SRSEE doit être installé sur des véhicules satisfaisant aux prescriptions du paragraphe 7.2.
- 4.5 Les Parties contractantes à l'Accord de 1998 continueront à effectuer les essais de choc prévus par leurs réglementations nationales (essais de choc avant, de choc latéral et de choc arrière et essai de retournement) et à appliquer les dispositions du paragraphe 5.2 s'agissant de la conformité.

#### **5. Prescriptions fonctionnelles**

- 5.1 Prescriptions applicables aux véhicules en ce qui concerne leur sécurité électrique – véhicules en service
- 5.1.1 Protection contre les chocs électriques
- Les prescriptions de sécurité électrique énoncées ici s'appliquent aux rails à haute tension dans les cas où ils ne sont pas raccordés à une source d'énergie électrique extérieure.

## 5.1.1.1 Protection contre les contacts directs

Les éléments à haute tension doivent satisfaire aux dispositions des paragraphes 5.1.1.1.1 et 5.1.1.1.2 en ce qui concerne la protection contre les contacts directs. Les barrières et carters de protection, les isolants solides et les connecteurs ne doivent pas pouvoir être ouverts, démontés ou enlevés sans l'aide d'outils.

Cependant, il est permis de désaccoupler les connecteurs (notamment celui que l'on raccorde à la prise du véhicule) sans l'aide d'outils, à condition qu'ils satisfassent à une ou plusieurs des prescriptions ci-dessous :

- a) Ils répondent aux dispositions des paragraphes 5.1.1.1.1 et 5.1.1.1.2 lorsqu'ils sont désaccouplés ; ou
- b) Ils sont munis d'un mécanisme de verrouillage (au moins deux opérations distinctes sont nécessaires pour séparer le connecteur de l'organe auquel il est raccordé). En outre, les autres éléments ne faisant pas partie du connecteur doivent pouvoir être enlevés uniquement avec l'aide d'outils si l'on veut désaccoupler le connecteur ; ou
- c) La tension des éléments sous tension devient égale ou inférieure à 60 Vcc ou à 30 Vca (rms) dans la seconde qui suit le désaccouplement du connecteur.

5.1.1.1.1 Pour les éléments sous haute tension situés dans l'habitacle ou dans le compartiment à bagages, il doit être satisfait au degré de protection IPXXD.

5.1.1.1.2 Pour les éléments sous haute tension situés ailleurs que dans l'habitacle ou le compartiment à bagages, il doit être satisfait au degré de protection IPXXB.

## 5.1.1.1.3 Coupe-circuit de service

Dans le cas d'un coupe-circuit de service sous haute tension qui peut être ouvert, démonté ou enlevé sans outils, il doit être satisfait au degré de protection IPXXB lorsqu'on l'ouvre, le démonte ou l'enlève sans outils.

## 5.1.1.1.4 Pictogramme de mise en garde

5.1.1.1.4.1 Le pictogramme représenté à la figure 1 doit être présent sur ou près d'un SRSEE pouvant être mis sous haute tension. Le fond du pictogramme doit être jaune, la bordure et la flèche étant noires.

Cette prescription s'applique également à un SRSEE qui fait partie d'un circuit électrique relié galvaniquement dans le cas où la condition spécifique de tension n'est pas remplie, indépendamment de la tension maximale du SRSEE.

Figure 1

**Pictogramme de mise en garde contre la haute tension**

5.1.1.1.4.2 Ce pictogramme doit être apposé de manière visible sur les carters et barrières de protection électrique qui, lorsqu'ils sont enlevés, donnent accès à des éléments sous tension des circuits à haute tension. Cette prescription est facultative pour les connecteurs situés sur les rails haute tension. Elle n'est pas applicable dans les cas où les carters ou barrières de protection électrique ne sont pas accessibles physiquement et ne peuvent pas être ouverts ou enlevés, à moins que d'autres éléments du véhicule ne soient déposés à l'aide d'outils.

- 5.1.1.1.4.3 Les câbles des rails haute tension qui ne se trouvent pas dans des carters doivent être signalés par une gaine de couleur orange.
- 5.1.1.2 Protection contre les contacts indirects
- 5.1.1.2.1 Pour la protection contre un risque de décharge électrique résultant d'un contact indirect, les éléments conducteurs exposés, tels qu'une barrière ou un carter de protection électrique conducteur, doivent être reliés galvaniquement et fixés à la masse électrique par liaison avec un câble électrique ou un câble de masse, par soudage ou par liaison au moyen de vis, de manière à éviter qu'ils puissent être portés à un potentiel dangereux.
- 5.1.1.2.2 La résistance entre tous les éléments conducteurs exposés et la masse électrique doit être inférieure à  $0,1 \Omega$  pour un courant de  $0,2 \text{ A}$  au moins.
- La résistance entre deux éléments conducteurs exposés simultanément accessibles de barrières de protection électrique qui sont à moins de  $2,5 \text{ m}$  l'un de l'autre ne doit pas dépasser  $0,2 \Omega$ . Elle peut être calculée sur la base des résistances mesurées séparément des éléments visés du circuit électrique.
- Il est satisfait à ces prescriptions lorsque la liaison a été établie par soudage. En cas de doute, ou si la liaison a été établie par d'autres moyens qu'une soudure, des mesures doivent être effectuées conformément à l'une des procédures d'essai décrites au paragraphe 6.1.4.
- 5.1.1.2.3 Dans le cas d'un véhicule à moteur conçu pour être relié par couplage conducteur à une source d'énergie électrique extérieure mise à la terre, un dispositif doit être fourni pour permettre le couplage conducteur entre la masse électrique et la mise à la terre de la source d'énergie électrique extérieure.
- Ce dispositif doit permettre une mise à la terre avant qu'une tension extérieure soit appliquée au véhicule et maintenir cette mise à la terre après qu'on a désactivé cette tension.
- La conformité à cette prescription peut être prouvée par un essai pratique, en utilisant le connecteur spécifié par le constructeur du véhicule, par inspection visuelle ou au moyen de schémas.
- 5.1.1.2.4 Résistance d'isolement
- Le présent paragraphe ne s'applique pas aux circuits électriques qui sont reliés galvaniquement entre eux, lorsque la partie sous courant continu de ces circuits est reliée à la masse électrique et que la condition spécifique de tension est remplie.
- 5.1.1.2.4.1 Chaîne de traction électrique constituée de rails CC ou CA séparés
- Si les rails haute tension à courant alternatif et les rails haute tension à courant continu sont galvaniquement isolés les uns des autres, la résistance d'isolement entre le rail à haute tension et la masse électrique doit être au minimum de  $100 \Omega/\text{V}$  de tension de fonctionnement pour les rails à courant continu et de  $500 \Omega/\text{V}$  de tension de fonctionnement pour les rails à courant alternatif.
- La mesure doit être effectuée conformément aux dispositions du paragraphe 6.1.1.
- 5.1.1.2.4.2 Chaîne de traction électrique constituée d'une combinaison de rails CC et CA
- Si les rails haute tension à courant alternatif et les rails haute tension à courant continu sont galvaniquement reliés, la résistance d'isolement entre le rail haute tension et la masse électrique doit être au minimum de  $500 \Omega/\text{V}$  de tension de fonctionnement.

Toutefois, si tous les rails haute tension à courant alternatif sont protégés de l'une ou l'autre des deux manières décrites ci-après, la résistance d'isolement entre le rail haute tension et la masse électrique doit être au minimum de  $100 \Omega/V$  de tension de fonctionnement :

- a) Par deux couches d'isolants solides ou de barrières ou carters de protection électrique, ou plus, satisfaisant aux prescriptions du paragraphe 5.1.1.1 indépendamment, pour le faisceau de câblage par exemple ;
- b) Par des enceintes de protection robustes mécaniquement, suffisamment durables pour toute la durée de service du véhicule, telles que des carters de moteur, des carters de convertisseur électronique ou des connecteurs.

La résistance d'isolement entre le rail haute tension et la masse électrique peut être démontrée par calcul, par mesure ou par ces deux méthodes à la fois.

La mesure doit être effectuée conformément aux dispositions du paragraphe 6.1.1.

#### 5.1.1.2.4.3 Véhicules à pile à combustible

Sur les véhicules à pile à combustible, les rails haute tension à courant continu doivent être pourvus d'un système de surveillance de la résistance d'isolement comportant un dispositif d'avertissement du conducteur pour le cas où la résistance d'isolement chute sous la valeur minimale prescrite, soit  $100 \Omega/V$ . Le fonctionnement de ce système doit être confirmé comme indiqué au paragraphe 6.1.2.

La résistance d'isolement entre le rail haute tension du système de raccordement pour la recharge du SRSEE, qui n'est pas sous tension sauf pendant la recharge de ce dernier, et la masse électrique, n'a pas à être surveillée.

#### 5.1.1.2.4.4 Prescriptions concernant la résistance d'isolement du système de raccordement pour la recharge du SRSEE

En ce qui concerne la prise du véhicule, conçue pour être galvaniquement reliée à la source d'énergie électrique extérieure à courant alternatif, et le circuit électrique galvaniquement relié à cette prise lors de la recharge du SRSEE, la résistance d'isolement entre le rail haute tension et la masse électrique doit être conforme aux prescriptions du paragraphe 5.1.1.2.4.1 lorsque le connecteur pour véhicule est déconnecté et que la résistance est mesurée sur les éléments sous haute tension (contacts) de la prise du véhicule. Durant la mesure, le SRSEE peut être déconnecté.

La mesure doit être effectuée conformément aux dispositions du paragraphe 6.1.1.

#### 5.1.1.3 Protection contre les effets de l'eau

Les véhicules doivent conserver leur résistance d'isolement après une exposition à l'eau (lors d'un lavage ou du passage de la voiture dans une flaque d'eau, par exemple). Le présent paragraphe ne s'applique toutefois pas aux circuits électriques qui sont reliés galvaniquement entre eux, lorsque la partie sous courant continu de ces circuits est reliée à la masse électrique et que la condition spécifique de tension est remplie.

##### 5.1.1.3.1 Le constructeur du véhicule peut choisir de se conformer aux prescriptions du paragraphe 5.1.1.3.2 ou à celles du paragraphe 5.1.1.3.3.

##### 5.1.1.3.2 Le constructeur doit démontrer à l'autorité compétente ou au service chargé des essais, au moyen de documents techniques éventuellement, que l'installation électrique ou les éléments du véhicule situés à l'extérieur de

l'habitacle ou reliés à l'extérieur ne présentent aucun risque et sont conformes aux prescriptions de l'annexe 2 à la suite d'une exposition à l'eau. Si la démonstration n'est pas satisfaisante, l'autorité compétente ou le service chargé des essais est en droit de demander au constructeur d'effectuer un essai sur un composant physique conformément aux dispositions décrites dans l'annexe 2.

5.1.1.3.3 Si la procédure d'essai décrite au paragraphe 6.1.5 est exécutée immédiatement après chaque exposition, le véhicule étant encore mouillé, celui-ci doit satisfaire à l'essai de résistance d'isolement présenté au paragraphe 6.1.1 et il doit être satisfait aux prescriptions du paragraphe 5.1.1.2.4 en ce qui concerne la résistance d'isolement. En outre, après une pause de 24 heures, l'essai de résistance d'isolement (par. 6.1.1) doit être réexécuté et il doit être satisfait aux prescriptions du paragraphe 5.1.1.2.4 pour la résistance d'isolement.

5.1.1.3.4 Chaque Partie contractante peut décider d'adopter les prescriptions ci-après en tant que variante aux prescriptions du paragraphe 5.1.1.3.1.

Si un système de surveillance de la résistance d'isolement est fourni et si une résistance d'isolement inférieure à la valeur indiquée au paragraphe 5.1.1.2.4 est détectée, un avertissement doit être communiqué au conducteur. Le bon fonctionnement du système de surveillance de la résistance d'isolement doit être confirmé comme indiqué au paragraphe 6.1.2.

5.1.2 Sécurité fonctionnelle

5.1.2.1 Un signal temporaire, au minimum, doit être communiqué au conducteur chaque fois que le véhicule est mis initialement en mode actif de marche à la suite de l'activation manuelle du système de propulsion.

Cette disposition n'est toutefois pas applicable dans les cas où un moteur à combustion interne fournit directement ou indirectement la puissance de traction du véhicule au démarrage.

5.1.2.2 Lorsqu'il quitte son véhicule, le conducteur doit être averti par un signal (visuel ou sonore, par exemple) dans le cas où le véhicule est encore en mode actif de marche.

5.1.2.3 L'état de l'unité de commande de la direction de marche doit être indiqué au conducteur.

5.1.2.4 Si le SRSEE du véhicule peut être rechargé depuis l'extérieur, tout déplacement du véhicule sous l'action de son propre système de traction doit être impossible tant que le connecteur de la source extérieure d'énergie électrique est physiquement raccordé à la prise d'alimentation du véhicule.

La démonstration de la conformité à cette prescription doit être faite en utilisant le connecteur pour véhicule spécifié par le constructeur du véhicule.

5.2 Prescriptions applicables aux véhicules en ce qui concerne leur sécurité électrique après un choc

5.2.1 Principe général

La conformité aux prescriptions du paragraphe 5.2.2 ci-après doit être vérifiée selon les méthodes décrites au paragraphe 6.1.6.

Il peut être satisfait à ces prescriptions en exécutant un essai de choc distinct de celui prescrit pour évaluer l'efficacité de la protection des occupants dans les règlements pertinents. Cela n'est toutefois possible que si les composants électriques n'ont aucune incidence sur l'efficacité de la protection des occupants.

## 5.2.2 Protection contre les chocs électriques

À la suite de l'essai de choc, il doit être satisfait à l'un au moins des quatre critères indiqués aux paragraphes 5.2.2.1 à 5.2.2.4 ci-après.

Si le véhicule est équipé d'une fonction de déconnexion automatique, ou d'un ou de plusieurs dispositifs qui isolent de façon galvanique le circuit de la chaîne de traction électrique pendant la conduite, l'un au moins des critères ci-après doit s'appliquer au circuit déconnecté ou à chacun des circuits isolés après la déconnexion.

Les critères définis au paragraphe 5.2.2.4 ne s'appliquent cependant pas si plus d'un potentiel d'une partie du rail haute tension ne bénéficie pas du degré de protection IPXXB.

Si l'essai de choc est effectué alors qu'une ou plusieurs parties du système haute tension ne sont pas sous tension, exception faite du système de raccordement pour la recharge du SRSEE, lequel n'est pas sous tension lors de la conduite, la protection de la ou des parties en question contre les chocs électriques doit être démontrée conformément aux dispositions du paragraphe 5.2.2.3 ou 5.2.2.4.

### 5.2.2.1 Absence de haute tension

Les tensions  $V_b$ ,  $V_1$  et  $V_2$  des rails haute tension doivent être inférieures ou égales à 30 V en courant alternatif (valeur efficace) ou à 60 V en courant continu dans les 60 secondes suivant le choc lorsque la mesure est prise comme indiqué au paragraphe 6.1.6.2.2.

### 5.2.2.2 Faible niveau d'énergie électrique

L'énergie totale (TE) des impulsions électriques unidirectionnelles individuelles sous forme d'impulsions rectangulaires et sinusoïdales ou de décharges de condensateur des composants électriques sous haute tension doit être inférieure à 0,2 J quand elle est mesurée et calculée conformément à la formule a) du paragraphe 6.1.6.2.3.

L'énergie totale peut aussi être calculée à partir de la tension mesurée  $V_b$  du rail haute tension et de la capacitance des condensateurs X ( $C_x$ ) indiquée par le constructeur, en appliquant la formule b) du paragraphe 6.1.6.2.3.

L'énergie stockée dans les condensateurs Y ( $TE_{y1}$  et  $TE_{y2}$ ) doit aussi être inférieure à 0,2 J. Pour la calculer, il faut utiliser les tensions  $V_1$  et  $V_2$  des rails haute tension et de la masse électrique, ainsi que la capacitance des condensateurs Y spécifiée par le constructeur, conformément à la formule c) du paragraphe 6.1.6.2.3.

### 5.2.2.3 Protection physique

La protection contre tout contact direct avec les éléments sous haute tension nécessite le degré de protection IPXXB.

L'évaluation de cette protection doit se faire conformément aux dispositions du paragraphe 6.1.6.2.4.

De plus, aux fins de la protection contre les chocs électriques qui pourraient se produire par contact indirect, il convient de s'assurer que la résistance entre tous les éléments conducteurs exposés des barrières et carter de protection et la masse électrique est inférieure à 0,1  $\Omega$  et que la résistance entre deux éléments conducteurs exposés simultanément accessibles de barrières ou carter de protection qui sont à moins de 2,5 m l'un de l'autre est inférieure à 0,2  $\Omega$  pour un courant de 0,2 A au moins.

Il est satisfait à ces prescriptions lorsque la liaison a été établie par soudage. En cas de doute, ou si la liaison a été établie par d'autres moyens qu'une soudure, des mesures doivent être effectuées conformément à l'une des procédures d'essai décrites au paragraphe 6.1.4.

Chaque Partie contractante à l'Accord de 1998 peut aussi appliquer la disposition ci-après :

La tension entre tous les éléments conducteurs exposés des barrières et carters de protection et la masse électrique et la tension entre deux éléments conducteurs exposés simultanément accessibles de barrières ou carters de protection qui sont à moins de 2,5 m l'un de l'autre doivent être inférieures ou égales à 30 Vca (valeur efficace) ou 60 Vcc lorsqu'elles sont mesurées conformément aux dispositions du paragraphe 6.1.6.2.4.1.

#### 5.2.2.4 Résistance d'isolement

Il doit être satisfait aux critères énoncés aux paragraphes 5.2.2.4.1 et 5.2.2.4.2 ci-après.

La mesure doit être effectuée conformément aux dispositions du paragraphe 6.1.6.2.5.

#### 5.2.2.4.1 Chaîne de traction électrique comportant des rails à courant continu et à courant alternatif distincts

Si les rails haute tension à courant continu et les rails haute tension à courant alternatif sont galvaniquement isolés les uns des autres, la résistance d'isolement entre le rail haute tension et la masse électrique doit être au minimum de 100  $\Omega/V$  de tension de fonctionnement pour les rails à courant continu, et de 500  $\Omega/V$  de tension de fonctionnement pour les rails à courant alternatif.

#### 5.2.2.4.2 Chaîne de traction électrique comportant des rails à courant continu et à courant alternatif combinés

Si les rails haute tension à courant continu et les rails haute tension à courant alternatif sont reliés galvaniquement, ils doivent satisfaire à l'une des conditions suivantes :

- a) La résistance d'isolement entre le rail haute tension et la masse électrique doit être au minimum de 500  $\Omega/V$  de tension de fonctionnement ;
- b) La résistance d'isolement entre le rail haute tension et la masse électrique doit être au minimum de 100  $\Omega/V$  de tension de fonctionnement et le rail à courant alternatif doit répondre aux critères de protection physique énoncés au paragraphe 5.2.2.3 ;
- c) La résistance d'isolement entre le rail haute tension et la masse électrique doit être au minimum de 100  $\Omega/V$  de tension de fonctionnement et le rail à courant alternatif doit satisfaire au critère d'absence de haute tension, comme indiqué au paragraphe 5.2.2.1.

### 5.3 Prescriptions relatives à l'installation et au fonctionnement du SRSEE sur le véhicule

#### 5.3.1 Installation du SRSEE sur le véhicule

Aux fins de l'installation du SRSEE sur le véhicule, il doit être satisfait aux prescriptions du paragraphe 5.3.1.1 ou bien du paragraphe 5.3.1.2. Il doit également être satisfait aux prescriptions du paragraphe 5.3.1.3.

#### 5.3.1.1 Le SRSEE doit satisfaire aux prescriptions respectives des paragraphes 5.4 et 5.5 en fonction des conditions d'installation sur le type de véhicule considéré.

#### 5.3.1.2 Dans le cas d'un SRSEE qui satisfait aux prescriptions des paragraphes 5.4 et 5.5 indépendamment du type de véhicule, le montage du SRSEE sur le véhicule doit se faire conformément aux instructions fournies par le fabricant du SRSEE.

- 5.3.1.3 Les éléments du SRSEE doivent être convenablement protégés par des parties du châssis ou de la carrosserie contre tout contact avec des obstacles pouvant se trouver sur le sol. Cette protection n'est pas requise si les éléments situés en dessous du véhicule sont disposés plus haut, par rapport au sol, que la partie du châssis ou de la carrosserie se trouvant devant eux.
- 5.3.2 Avertissement en cas de défaillance des composants qui gèrent le fonctionnement du SRSEE en toute sécurité
- Le véhicule doit émettre un signal d'avertissement à l'intention du conducteur lorsqu'il est en mode actif de marche et qu'il se produit une défaillance des composants qui gèrent le fonctionnement du SRSEE en toute sécurité. Le constructeur du véhicule doit mettre à disposition, à la demande de l'autorité compétente ou du service chargé des essais, selon qu'il convient, les documents ci-après renseignant sur les fonctions de sécurité prévues au niveau du SRSEE ou des sous-systèmes du SRSEE :
- 5.3.2.1 Un schéma montrant tous les composants gérant les fonctions du SRSEE. Le schéma doit indiquer les composants utilisés pour émettre un avertissement dans le cas où le système de gestion du SRSEE ne parvient pas à exécuter une ou plusieurs opérations de base ;
- 5.3.2.2 Une description (par écrit) du fonctionnement de base du système de gestion du SRSEE. Cette description doit détailler les différents éléments du système de gestion avec leurs fonctions respectives, ainsi que les conditions entraînant l'émission du signal d'avertissement et le diagramme logique correspondant.
- Dans le cas d'un signal d'avertissement visuel, le voyant doit émettre suffisamment de lumière pour être vu par le conducteur aussi bien en conduite de jour que de nuit, une fois que ce dernier s'est adapté aux conditions d'éclairage ambiantes.
- Le même voyant doit être activé, afin d'en vérifier le bon fonctionnement, lorsqu'on met le système de propulsion en position de contact ou bien lorsqu'on le met à une position intermédiaire entre le contact et le démarrage prévue par le constructeur comme position de vérification. Cette prescription ne s'applique toutefois pas au témoin ou au message affiché dans un espace d'affichage commun.
- 5.3.3 Avertissement en cas d'événement thermique à l'intérieur du SRSEE
- Le véhicule doit émettre un signal d'avertissement à l'intention du conducteur lorsqu'il est en mode actif de marche et qu'il se produit un événement thermique à l'intérieur du SRSEE (selon les spécifications du constructeur). Le constructeur du véhicule doit mettre à disposition, à la demande de l'autorité compétente ou du service chargé des essais, selon qu'il convient, les informations et documents ci-après renseignant sur les fonctions de sécurité prévues au niveau du SRSEE ou des sous-systèmes du SRSEE :
- 5.3.3.1 Les paramètres et seuils correspondants utilisés pour indiquer un événement thermique (température, cadence d'augmentation de la température, niveau de charge, baisse de tension, courant électrique, etc.) et déclencher un signal d'avertissement ;
- 5.3.3.2 Un schéma et une description (par écrit) des capteurs et du fonctionnement des composants intervenant dans la gestion du SRSEE en cas d'événement thermique.
- Dans le cas d'un signal d'avertissement visuel, le voyant doit émettre suffisamment de lumière pour être vu par le conducteur aussi bien en conduite de jour que de nuit, une fois que ce dernier s'est adapté aux conditions d'éclairage ambiantes.
- Le même voyant doit être activé, afin d'en vérifier le bon fonctionnement, lorsqu'on met le système de propulsion en position de contact ou bien



lorsqu'on le met à une position intermédiaire entre le contact et le démarrage prévue par le constructeur comme position de vérification. Cette prescription ne s'applique toutefois pas au témoin ou au message affiché dans un espace d'affichage commun.

#### 5.3.4 Avertissement de faible niveau de charge du SRSEE

Dans le cas d'un véhicule électrique à batterie (véhicule dont le système de propulsion est mû uniquement par un SRSEE), le conducteur doit être averti du faible niveau de charge du SRSEE. Il appartient au constructeur de déterminer, sur la base de son jugement technique, quel niveau d'énergie du SRSEE doit déclencher le premier signal d'avertissement du conducteur.

Dans le cas d'un signal d'avertissement visuel, le voyant doit émettre suffisamment de lumière pour être vu par le conducteur aussi bien en conduite de jour que de nuit, une fois que ce dernier s'est adapté aux conditions d'éclairage ambiantes.

#### 5.4 Prescriptions relatives à la sécurité du SRSEE lorsqu'il est en service

##### 5.4.1 Principe général

La conformité aux prescriptions énoncées aux paragraphes 5.4.2 à 5.4.12 doit être vérifiée conformément aux méthodes présentées au paragraphe 6.2.

##### 5.4.2 Essai de vibration

L'essai de vibration doit être réalisé conformément aux dispositions du paragraphe 6.2.2.

Au cours de l'essai, on ne doit observer aucun signe de rupture (dans le cas d'un SRSEE à haute tension seulement), de fuite d'électrolyte, d'évacuation de gaz (dans le cas d'un SRSEE autre qu'une batterie de traction du type non étanche), de feu ou d'explosion.

La recherche d'une éventuelle fuite d'électrolyte doit s'effectuer par inspection visuelle, sans démonter aucune partie du dispositif soumis à l'essai. Au besoin, une méthode appropriée doit être employée pour détecter une fuite d'électrolyte du SRSEE résultant de l'essai. La recherche d'une éventuelle évacuation de gaz doit s'effectuer par inspection visuelle également, sans démonter aucune partie du dispositif soumis à l'essai.

Dans le cas d'un SRSEE à haute tension, la résistance d'isolement telle que mesurée après l'essai, conformément aux dispositions du paragraphe 6.1.1, ne doit pas être inférieure à 100  $\Omega/V$ .

##### 5.4.3 Essai de choc et de cycle thermiques

L'essai de choc et de cycle thermiques doit être réalisé conformément aux dispositions du paragraphe 6.2.3.

Au cours de l'essai, on ne doit observer aucun signe de fuite d'électrolyte, de rupture (dans le cas d'un SRSEE à haute tension seulement), d'évacuation de gaz (dans le cas d'un SRSEE autre qu'une batterie de traction du type non étanche), de feu ou d'explosion.

La recherche d'une éventuelle fuite d'électrolyte doit s'effectuer par inspection visuelle, sans démonter aucune partie du dispositif soumis à l'essai. Au besoin, une méthode appropriée doit être employée pour détecter une fuite d'électrolyte du SRSEE résultant de l'essai. La recherche d'une éventuelle évacuation de gaz doit s'effectuer par inspection visuelle également, sans démonter aucune partie du dispositif soumis à l'essai.

Dans le cas d'un SRSEE à haute tension, la résistance d'isolement telle que mesurée après l'essai, conformément aux dispositions du paragraphe 6.1.1, ne doit pas être inférieure à 100  $\Omega/V$ .

- 5.4.4 Essai de résistance au feu
- L'essai de résistance au feu doit être réalisé conformément aux dispositions du paragraphe 6.2.4.
- Cet essai est exigé pour les SRSEE qui contiennent un électrolyte inflammable.
- Cet essai n'est pas exigé lorsque le SRSEE, tel qu'installé sur le véhicule, est monté de telle sorte que la face inférieure du carter du SRSEE se trouve à plus de 1,5 m au-dessus du sol. Le constructeur peut néanmoins demander que l'essai soit exécuté dans ce cas également. L'essai s'effectue sur un seul échantillon.
- Au cours de l'essai, le dispositif soumis à l'essai ne doit pas exploser.
- 5.4.5 Essai de protection contre les courts-circuits externes
- L'essai de protection contre les courts-circuits externes doit être réalisé conformément aux dispositions du paragraphe 6.2.5.
- Au cours de l'essai, on ne doit observer aucun signe de fuite d'électrolyte, de rupture (dans le cas d'un SRSEE à haute tension seulement), d'évacuation de gaz (dans le cas d'un SRSEE autre qu'une batterie de traction du type non étanche), de feu ou d'explosion.
- La recherche d'une éventuelle fuite d'électrolyte doit s'effectuer par inspection visuelle, sans démonter aucune partie du dispositif soumis à l'essai. Au besoin, une méthode appropriée doit être employée pour détecter une fuite d'électrolyte du SRSEE résultant de l'essai. La recherche d'une éventuelle évacuation de gaz doit s'effectuer par inspection visuelle également, sans démonter aucune partie du dispositif soumis à l'essai.
- La fonction de protection contre les courts-circuits du SRSEE doit couper le courant à l'origine du court-circuit, ou la température mesurée sur l'enveloppe du dispositif soumis à l'essai ou sur le SRSEE doit être stabilisée de telle sorte que le gradient de température varie de moins de 4 °C au cours des deux heures suivant le déclenchement du court-circuit.
- Dans le cas d'un SRSEE à haute tension, la résistance d'isolement telle que mesurée après l'essai, conformément aux dispositions du paragraphe 6.1.1, ne doit pas être inférieure à 100  $\Omega/V$ .
- 5.4.6 Protection contre les surcharges
- L'essai de protection contre les surcharges doit être réalisé conformément aux dispositions du paragraphe 6.2.6.
- Au cours de l'essai, on ne doit observer aucun signe de fuite d'électrolyte, de rupture (dans le cas d'un SRSEE à haute tension seulement), d'évacuation de gaz (dans le cas d'un SRSEE autre qu'une batterie de traction du type non étanche), de feu ou d'explosion.
- La recherche d'une éventuelle fuite d'électrolyte doit s'effectuer par inspection visuelle, sans démonter aucune partie du dispositif soumis à l'essai. Au besoin, une méthode appropriée doit être employée pour détecter une fuite d'électrolyte du SRSEE résultant de l'essai. La recherche d'une éventuelle évacuation de gaz doit s'effectuer par inspection visuelle également, sans démonter aucune partie du dispositif soumis à l'essai.
- Dans le cas d'un SRSEE à haute tension, la résistance d'isolement telle que mesurée après l'essai, conformément aux dispositions du paragraphe 6.1.1, ne doit pas être inférieure à 100  $\Omega/V$ .
- 5.4.7 Protection contre les décharges excessives
- L'essai de protection contre les décharges excessives doit être réalisé conformément aux dispositions du paragraphe 6.2.7.

Au cours de l'essai, on ne doit observer aucun signe de fuite d'électrolyte, de rupture (dans le cas d'un SRSEE à haute tension seulement), d'évacuation de gaz (dans le cas d'un SRSEE autre qu'une batterie de traction du type non étanche), de feu ou d'explosion.

La recherche d'une éventuelle fuite d'électrolyte doit s'effectuer par inspection visuelle, sans démonter aucune partie du dispositif soumis à l'essai. Au besoin, une méthode appropriée doit être employée pour détecter une fuite d'électrolyte du SRSEE résultant de l'essai. La recherche d'une éventuelle évacuation de gaz doit s'effectuer par inspection visuelle également, sans démonter aucune partie du dispositif soumis à l'essai.

Dans le cas d'un SRSEE à haute tension, la résistance d'isolement telle que mesurée après l'essai, conformément aux dispositions du paragraphe 6.1.1, ne doit pas être inférieure à 100  $\Omega/V$ .

#### 5.4.8 Essai de protection contre la surchauffe

L'essai de protection contre la surchauffe doit être réalisé conformément aux dispositions du paragraphe 6.2.8.

Au cours de l'essai, on ne doit observer aucun signe de fuite d'électrolyte, de rupture (dans le cas d'un SRSEE à haute tension seulement), d'évacuation de gaz (dans le cas d'un SRSEE autre qu'une batterie de traction du type non étanche), de feu ou d'explosion.

La recherche d'une éventuelle fuite d'électrolyte doit s'effectuer par inspection visuelle, sans démonter aucune partie du dispositif soumis à l'essai. Au besoin, une méthode appropriée doit être employée pour détecter une fuite d'électrolyte du SRSEE résultant de l'essai. La recherche d'une éventuelle évacuation de gaz doit s'effectuer par inspection visuelle également, sans démonter aucune partie du dispositif soumis à l'essai.

Dans le cas d'un SRSEE à haute tension, la résistance d'isolement telle que mesurée après l'essai, conformément aux dispositions du paragraphe 6.1.1, ne doit pas être inférieure à 100  $\Omega/V$ .

#### 5.4.9 Protection contre les surintensités

L'essai de protection contre les surintensités doit être réalisé conformément aux dispositions du paragraphe 6.2.9.

Au cours de l'essai, on ne doit observer aucun signe de fuite d'électrolyte, de rupture (dans le cas d'un SRSEE à haute tension seulement), d'évacuation de gaz (dans le cas d'un SRSEE autre qu'une batterie de traction du type non étanche), de feu ou d'explosion.

La recherche d'une éventuelle fuite d'électrolyte doit s'effectuer par inspection visuelle, sans démonter aucune partie du dispositif soumis à l'essai. Au besoin, une méthode appropriée doit être employée pour détecter une fuite d'électrolyte du SRSEE résultant de l'essai. La recherche d'une éventuelle évacuation de gaz doit s'effectuer par inspection visuelle également, sans démonter aucune partie du dispositif soumis à l'essai.

La fonction de protection contre les surintensités doit mettre fin à la recharge, ou la température mesurée sur l'enveloppe du SRSEE doit être stabilisée de telle sorte que le gradient de température varie de moins de 4 °C au cours des deux heures après que le niveau maximal de charge a été atteint.

Dans le cas d'un SRSEE à haute tension, la résistance d'isolement telle que mesurée après l'essai, conformément aux dispositions du paragraphe 6.1.1, ne doit pas être inférieure à 100  $\Omega/V$ .

#### 5.4.10 Protection contre les basses températures

Le constructeur du véhicule doit mettre à disposition, à la demande de l'autorité compétente ou du service chargé des essais, selon qu'il convient,

les documents et informations ci-après renseignant sur les fonctions de sécurité prévues au niveau du SRSEE ou des sous-systèmes du SRSEE, afin de démontrer que le véhicule surveille et gère convenablement le fonctionnement du SRSEE aux basses températures, dans les limites qu'impose la sécurité :

- a) Un schéma du système visé ;
- b) Une explication (par écrit) relative à la température limite aux fins de la sécurité de fonctionnement du SRSEE ;
- c) La méthode employée pour mesurer la température du SRSEE ;
- d) Les mesures prises lorsque la température du SRSEE est égale ou inférieure à la température limite prévue aux fins de la sécurité de son fonctionnement.

#### 5.4.11 Gestion des gaz émis par le SRSEE

5.4.11.1 Dans le cadre de l'utilisation du véhicule, y compris en cas de défaillance, les occupants du véhicule ne doivent pas être exposés à un environnement dangereux du fait de l'émission de gaz par le SRSEE.

5.4.11.2 En ce qui concerne les batteries de traction du type non étanche, la conformité à la prescription du paragraphe 5.4.11.1 doit être vérifiée en appliquant la procédure d'essai ci-après.

5.4.11.2.1 L'essai doit être réalisé selon la méthode décrite à l'annexe 1 du présent Règlement. La collecte et l'analyse de l'hydrogène doivent s'effectuer comme il est prescrit. D'autres méthodes d'analyse peuvent être approuvées s'il est établi qu'elles donnent des résultats équivalents.

5.4.11.2.2 Lors d'une recharge normale dans les conditions prévues à l'annexe 1, les émissions d'hydrogène doivent être inférieures à 125 g pour une durée de 5 h, ou inférieures à  $25 \times t_2$  g pour une durée de  $t_2$  (en heures),  $t_2$  étant la durée de surcharge à courant constant.

5.4.11.2.3 Lors d'une recharge effectuée avec un chargeur défaillant (dans les conditions prévues à l'annexe 1), les émissions d'hydrogène doivent être inférieures à 42 g. En outre, le chargeur doit limiter la défaillance à 30 minutes.

5.4.11.3 Dans le cas des SRSEE autres que les batteries de traction du type non étanche, la prescription du paragraphe 5.4.11.1 est réputée satisfaite si toutes les prescriptions des paragraphes suivants sont respectées : paragraphe 6.2.2 (essai de vibration), paragraphe 6.2.3 (essai de choc et de cycle thermiques), paragraphe 6.2.5 (essai de protection contre les courts-circuits externes), paragraphe 6.2.6 (essai de protection contre les surcharges), paragraphe 6.2.7 (essai de protection contre les décharges excessives), paragraphe 6.2.8 (essai de protection contre la surchauffe) et paragraphe 6.2.9 (essai de protection contre les surintensités).

#### 5.4.12 Propagation thermique

Dans le cas d'un véhicule équipé d'un SRSEE qui contient un électrolyte inflammable, les occupants du véhicule ne doivent pas être exposés à un environnement dangereux du fait d'une propagation thermique déclenchée par un court-circuit interne entraînant l'emballement thermique d'une pile. Pour cela, il doit être satisfait aux prescriptions des paragraphes 5.4.12.1 et 5.4.12.2<sup>2</sup>.

<sup>2</sup> Dans les régions qui appliquent l'homologation de type, le constructeur est responsable de l'authenticité et de la validité des documents soumis et il assume l'entière responsabilité de la protection des occupants contre les effets néfastes d'une propagation thermique causée par un court-circuit interne. Dans les régions qui appliquent l'autocertification, la responsabilité incombe de facto au constructeur.

- 5.4.12.1 Le véhicule doit émettre un signal d'avertissement 5 minutes avant que survienne une situation dangereuse à l'intérieur de l'habitacle (incendie, explosion ou fumée), en raison d'une propagation thermique causée par un court-circuit interne ayant entraîné l'emballement thermique d'une pile, de sorte que les occupants aient le temps de sortir du véhicule. Cette prescription est réputée satisfaite si la propagation thermique n'a pas pour conséquence une situation dangereuse pour les occupants du véhicule. Ce signal doit répondre aux prescriptions du paragraphe 5.3.3.2. Le constructeur du véhicule doit mettre à disposition, à la demande de l'autorité compétente ou du service chargé des essais, selon qu'il convient, les informations et documents ci-après renseignant sur les fonctions de sécurité prévues au niveau du SRSEE ou des sous-systèmes du SRSEE :
- 5.4.12.1.1 Les paramètres (température, tension ou courant électrique, par exemple) en fonction desquels le signal d'avertissement est émis ;
- 5.4.12.1.2 La description du système d'avertissement.
- 5.4.12.2 Le véhicule doit posséder des fonctions ou des caractéristiques, au niveau des piles, du SRSEE ou du véhicule, conçues pour protéger les occupants (comme indiqué au paragraphe 5.4.12) en cas de propagation thermique causée par un court-circuit interne ayant entraîné l'emballement thermique d'une pile. Le constructeur du véhicule doit mettre à disposition, à la demande de l'autorité compétente ou du service chargé des essais, selon qu'il convient, les documents ci-après renseignant sur les fonctions de sécurité prévues au niveau du SRSEE ou des sous-systèmes du SRSEE (voir aussi le paragraphe 196 dans la section E de la première partie) :
- 5.4.12.2.1 Une analyse de réduction des risques, réalisée sur la base d'une méthode appropriée établie sous forme de norme (CEI 61508, MIL-STD 882E, ISO 26262, AIAG DFMEA, analyse des défaillances selon SAE J2929 ou méthode équivalente), présentant les risques pour les occupants du véhicule d'une propagation thermique causée par un court-circuit interne ayant entraîné l'emballement thermique d'une pile, ainsi que la réduction de ces risques du fait de la mise en œuvre des fonctions ou caractéristiques d'atténuation appropriées ;
- 5.4.12.2.2 Un schéma de tous les systèmes et composants physiques pertinents, c'est-à-dire tous les systèmes et composants contribuant à la protection des occupants du véhicule contre les effets néfastes d'une propagation thermique causée par l'emballement thermique d'une pile.
- 5.4.12.2.3 Un schéma indiquant le principe de fonctionnement des systèmes et composants visés et présentant l'ensemble des fonctions ou caractéristiques d'atténuation des risques mises à contribution.
- 5.4.12.2.4 Pour chaque fonction ou caractéristique d'atténuation des risques présentée, il convient de fournir :
- 5.4.12.2.4.1 Une description du principe de fonctionnement ;
- 5.4.12.2.4.2 L'indication du système ou composant physique qui exécute la fonction ;
- 5.4.12.2.4.3 L'un des documents techniques suivants, ou les deux, démontrant l'efficacité de la fonction d'atténuation des risques considérée :
- a) Comptes rendus des essais réalisés (procédure appliquée, conditions de l'essai et résultats obtenus) ;
- b) Analyse, ou méthode de simulation validée, et résultats obtenus.
- 5.5 Prescriptions relatives à la sécurité du SRSEE après un choc
- Si l'on effectue un essai de choc sur véhicule dans le cadre du présent Règlement, il convient de se conformer aux prescriptions des paragraphes 5.5.1.1 à 5.5.1.3.

Il peut être satisfait aux prescriptions dont il est question ici par un essai de choc distinct de celui prescrit pour évaluer l'efficacité de la protection des occupants dans les règlements pertinents relatifs aux collisions. Cela n'est toutefois possible que si les composants électriques n'ont pas d'incidences sur l'efficacité de la protection des occupants.

Si le SRSEE satisfait aux prescriptions du paragraphe 5.5.2, il est admis que les prescriptions du présent paragraphe sont respectées pour la direction dans laquelle l'essai de choc est réalisé.

#### 5.5.1 Essai de choc sur un véhicule

##### 5.5.1.1 Fuite d'électrolyte

##### 5.5.1.1.1 Cas d'un SRSEE à électrolyte aqueux

Au cours des 60 minutes qui suivent le choc, il ne doit se produire aucune fuite d'électrolyte du SRSEE vers l'habitacle et une fuite maximale de 7 % en volume et de 5,0 l d'électrolyte est admise à l'extérieur de l'habitacle. Après avoir été recueilli, l'électrolyte s'étant échappé peut être mesuré par les méthodes habituelles de détermination des volumes de liquides. Dans le cas d'un récipient contenant du solvant Stoddard, un liquide de refroidissement coloré et l'électrolyte, on peut isoler les fluides par la méthode de la gravité spécifique avant de les mesurer.

##### 5.5.1.1.2 Cas d'un SRSEE à électrolyte non aqueux

Au cours des 60 minutes qui suivent le choc, il ne doit se produire aucune fuite d'électrolyte liquide du SRSEE vers l'habitacle ou le compartiment à bagages ni aucune fuite d'électrolyte liquide à l'extérieur du véhicule. Le contrôle à effectuer pour s'en assurer doit être une inspection visuelle, sans démontage des éléments du dispositif soumis à l'essai.

##### 5.5.1.2 Maintien en place du SRSEE

Le SRSEE doit rester fixé au véhicule par au moins un ancrage, un support ou une structure transférant les charges subies à la structure du véhicule. Tout SRSEE installé à l'extérieur de l'habitacle ne doit pas pénétrer dans ce dernier.

##### 5.5.1.3 Risque de feu

Au cours des 60 minutes qui suivent le choc, on ne doit observer aucun feu ni aucune explosion du SRSEE.

#### 5.5.2 Essai de choc sur le SRSEE en tant que composant

##### 5.5.2.1 Impact mécanique

Au choix du constructeur, le SRSEE doit satisfaire aux prescriptions du paragraphe 5.5.1 ou à celles du paragraphe 5.5.2.

Si le véhicule satisfait aux prescriptions du paragraphe 5.5.1, il est admis que le SRSEE du véhicule est conforme aux dispositions du présent paragraphe 5.5.2.1.

L'homologation d'un SRSEE éprouvé conformément aux dispositions du paragraphe 5.5.1 est limitée au type de véhicule considéré.

##### 5.5.2.1.1 Choc mécanique

L'essai de choc mécanique doit être réalisé conformément aux dispositions du paragraphe 6.2.10.

Au cours de l'essai, on ne doit observer aucun signe de fuite d'électrolyte, de feu ou d'explosion.

La recherche d'une éventuelle fuite d'électrolyte doit s'effectuer par inspection visuelle, sans démonter aucune partie du dispositif soumis à

l'essai. Au besoin, une méthode appropriée doit être employée pour détecter une fuite d'électrolyte du SRSEE résultant de l'essai.

Si nécessaire, un revêtement approprié peut être appliqué sur l'enveloppe servant de protection physique afin de constater une éventuelle fuite d'électrolyte provenant du SRSEE à la suite du choc. À moins que le constructeur ne fournisse les moyens de distinguer l'électrolyte d'autres liquides, toutes les fuites de liquide sont considérées comme des fuites d'électrolyte.

À la suite de l'essai, le dispositif soumis à l'essai doit être retenu par son support et ses éléments doivent être maintenus dans les limites de ce dernier.

Dans le cas d'un SRSEE à haute tension, la résistance d'isolement doit être d'au moins 100  $\Omega/V$  pour l'ensemble du SRSEE lorsqu'elle est mesurée après l'essai conformément aux dispositions du paragraphe 6.1.1 ; sinon, le degré de protection IPXXB doit être assuré pour le dispositif conformément aux dispositions du paragraphe 6.1.6.2.4.

#### 5.5.2.1.2 Intégrité mécanique

L'essai d'intégrité mécanique doit être réalisé conformément aux dispositions du paragraphe 6.2.11.

Le SRSEE homologué en vertu des dispositions du paragraphe ci-dessus doit être monté à un emplacement situé entre les deux plans suivants : a) un plan vertical perpendiculaire à l'axe médian du véhicule, situé à 420 mm vers l'arrière du point avant extrême de la carrosserie du véhicule ; et b) un plan vertical perpendiculaire à l'axe médian du véhicule, situé à 300 mm vers l'avant du point arrière extrême de la carrosserie du véhicule.

La force d'écrasement spécifiée au paragraphe 6.2.11.3.2.1 peut être remplacée par la force déclarée par le constructeur, auquel cas celle-ci doit être consignée dans le document administratif pertinent en tant que restriction de montage et mentionnée dans les évaluations de conformité du véhicule. Dans ce cas, le constructeur utilisant le SRSEE considéré doit démontrer que la force appliquée à ce dernier ne dépasse pas celle qui a été déclarée par le fabricant du SRSEE. La force appliquée doit être déterminée par le constructeur sur la base de données obtenues à partir d'essais de choc réels ou simulés dans les directions prévues, comme indiqué dans les règlements pertinents.

Le constructeur peut appliquer des valeurs de force déduites des résultats obtenus avec d'autres procédures d'essai de choc, pour autant que ces forces soient égales ou supérieures à celles qui auraient été déterminées à partir des données obtenues conformément aux règlements susmentionnés.

Au cours de l'essai, on ne doit observer aucun signe de fuite d'électrolyte, de feu ou d'explosion.

La recherche d'une éventuelle fuite d'électrolyte doit s'effectuer par inspection visuelle, sans démonter aucune partie du dispositif soumis à l'essai. Au besoin, une méthode appropriée doit être employée pour détecter une fuite d'électrolyte du SRSEE résultant de l'essai.

Si nécessaire, un revêtement approprié peut être appliqué sur l'enveloppe servant de protection physique afin de constater une éventuelle fuite d'électrolyte provenant du SRSEE à la suite du choc. À moins que le constructeur ne fournisse les moyens de distinguer l'électrolyte d'autres liquides, toutes les fuites de liquide sont considérées comme des fuites d'électrolyte.

Dans le cas d'un SRSEE à haute tension, la résistance d'isolement doit être d'au moins 100  $\Omega/V$  pour l'ensemble du SRSEE lorsqu'elle est mesurée conformément aux dispositions du paragraphe 6.1.1 ; sinon, le degré de protection IPXXB doit être assuré pour le dispositif conformément aux dispositions du paragraphe 6.1.6.2.4.

## 6. Procédures d'essai

### 6.1 Procédures d'essai touchant à la sécurité électrique

#### 6.1.1 Méthode de mesure de la résistance d'isolement

##### 6.1.1.1 Généralités

La résistance d'isolement pour chaque rail haute tension du véhicule est mesurée, ou doit être déterminée en calculant les valeurs correspondant à chaque partie ou composant du rail.

##### 6.1.1.2 Méthode de mesure

La mesure de la résistance d'isolement se fait par une méthode de mesure appropriée choisie parmi celles énumérées aux paragraphes 6.1.1.2.1 et 6.1.1.2.2, en fonction de la charge électrique des éléments sous tension ou de la résistance d'isolement.

On notera que la résistance d'isolement peut aussi se mesurer au moyen d'un mégohmmètre ou d'un oscilloscope. Si l'on procède de la sorte, il peut être nécessaire de désactiver le système de surveillance de la résistance d'isolement.

La gamme de tension du circuit électrique à mesurer est déterminée à l'avance à l'aide de schémas du circuit. Si les rails haute tension sont galvaniquement isolés les uns des autres, la résistance d'isolement doit être mesurée pour chaque circuit électrique.

Si la tension de fonctionnement du dispositif soumis à l'essai ( $V_b$ , fig. 2) ne peut pas être mesurée (en raison de la déconnexion du circuit électrique par le coupe-circuit principal ou par un fusible, notamment), on peut effectuer l'essai avec un dispositif modifié de façon à pouvoir mesurer les tensions internes (en amont des coupe-circuits principaux).

Il est également possible d'effectuer certaines modifications requises pour pouvoir mesurer la résistance d'isolement, telles que l'enlèvement du carter de protection pour avoir accès aux éléments sous tension, la pose de câbles de mesure et la modification du logiciel.

Dans les cas où les valeurs relevées ne sont pas stables en raison de l'action du système de surveillance de la résistance d'isolement, il est possible d'effectuer les modifications requises pour la mesure, à savoir l'arrêt de ce système ou sa désinstallation. Si l'on désinstalle le système, il convient d'utiliser un ensemble de schémas pour démontrer que la résistance d'isolement entre les éléments sous tension et la masse électrique reste inchangée.

Les modifications effectuées ne doivent pas avoir d'incidences sur les résultats de l'essai.

De très grandes précautions doivent être prises pour éviter les courts-circuits ou les décharges électriques si l'on emploie cette méthode de confirmation, qui peut nécessiter une alimentation directe du circuit à haute tension.

##### 6.1.1.2.1 Mesure par utilisation d'une tension continue à partir d'une source extérieure

###### 6.1.1.2.1.1 Instrument de mesure

On utilise un instrument d'essai de résistance d'isolement pouvant appliquer une tension continue supérieure à la tension de fonctionnement du rail haute tension.

###### 6.1.1.2.1.2 Méthode de mesure

L'instrument d'essai de résistance d'isolement doit être placé entre les éléments sous tension et la masse électrique. La résistance d'isolement est alors mesurée par application d'une tension continue au moins égale à la moitié de la tension de fonctionnement du rail haute tension.



Si le système comporte plusieurs gammes de tension (du fait de la présence d'un convertisseur d'appoint, par exemple) dans un circuit galvaniquement relié, et que certains des éléments ne peuvent pas supporter la tension de fonctionnement du circuit complet, la résistance d'isolement entre ces éléments et la masse électrique peut être mesurée séparément par application de la moitié au moins de la tension de fonctionnement propre de ceux-ci, ces éléments étant déconnectés.

#### 6.1.1.2.2 Mesure par utilisation du SRSEE du véhicule comme source de tension continue

##### 6.1.1.2.2.1 Conditions d'essai pour un essai sur un véhicule

Le rail haute tension est mis sous tension avec le SRSEE du véhicule et/ou le système de conversion d'énergie. Durant l'essai, le niveau de tension du SRSEE et/ou du système de conversion d'énergie doit correspondre au minimum à la tension de fonctionnement nominale spécifiée par le constructeur du véhicule.

##### 6.1.1.2.2.2 Instrument de mesure

Le voltmètre utilisé pour l'essai doit mesurer les valeurs du courant continu et avoir une résistance interne minimale de 10 M $\Omega$ .

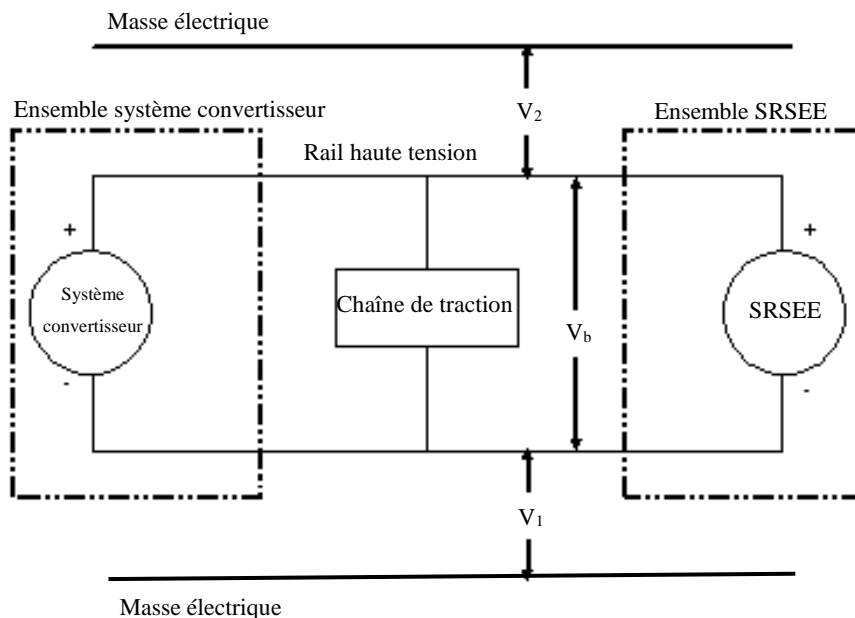
##### 6.1.1.2.2.3 Méthode de mesure

###### 6.1.1.2.2.3.1 Première étape

La mesure de la tension s'effectue comme indiqué à la figure 2. La tension sur le rail haute tension ( $V_b$ ) est consignée.  $V_b$  doit être égale ou supérieure à la tension de fonctionnement nominale du SRSEE et/ou du système de conversion d'énergie, telle qu'indiquée par le constructeur du véhicule.

Figure 2

#### Mesure de $V_b$ , $V_1$ et $V_2$



###### 6.1.1.2.2.3.2 Deuxième étape

La tension ( $V_1$ ) entre le pôle négatif du rail haute tension et la masse électrique est mesurée et consignée (voir fig. 2).

## 6.1.1.2.2.3.3 Troisième étape

La tension ( $V_2$ ) entre le pôle positif du rail haute tension et la masse électrique est mesurée et consignée (voir fig. 2).

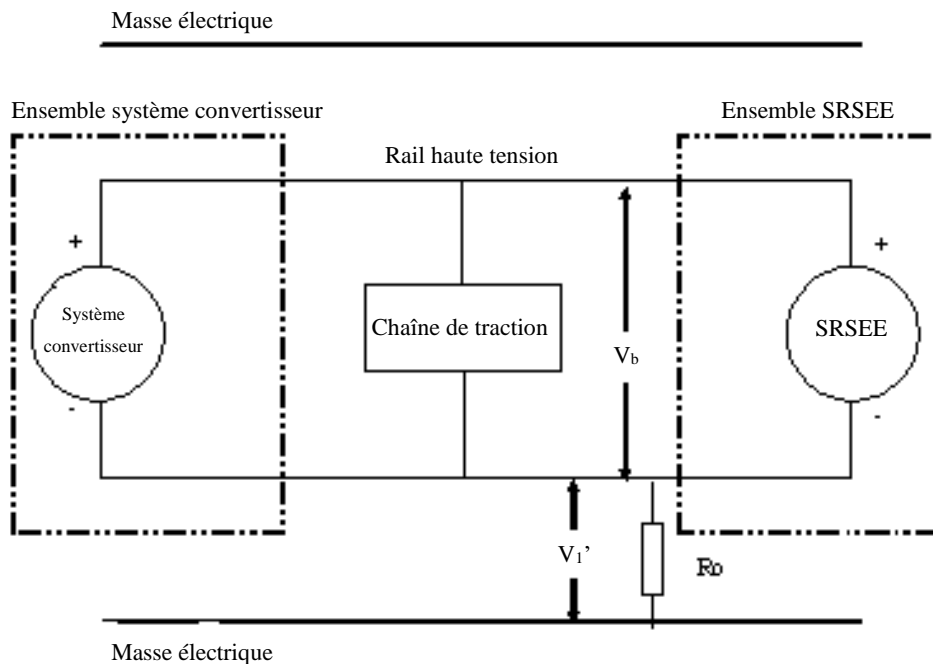
## 6.1.1.2.2.3.4 Quatrième étape

Si  $V_1$  est supérieure ou égale à  $V_2$ , une résistance normalisée connue ( $R_o$ ) est insérée entre le pôle négatif du rail haute tension et la masse électrique. La résistance  $R_o$  étant en place, la tension ( $V_1'$ ) entre le pôle négatif du rail haute tension et la masse électrique est mesurée (voir fig. 3).

L'isolement électrique ( $R_i$ ) est calculé conformément à la formule suivante :

$$R_i = R_o * (V_b / V_1' - V_b / V_1) \text{ ou } R_i = R_o * V_b * (1 / V_1' - 1 / V_1)$$

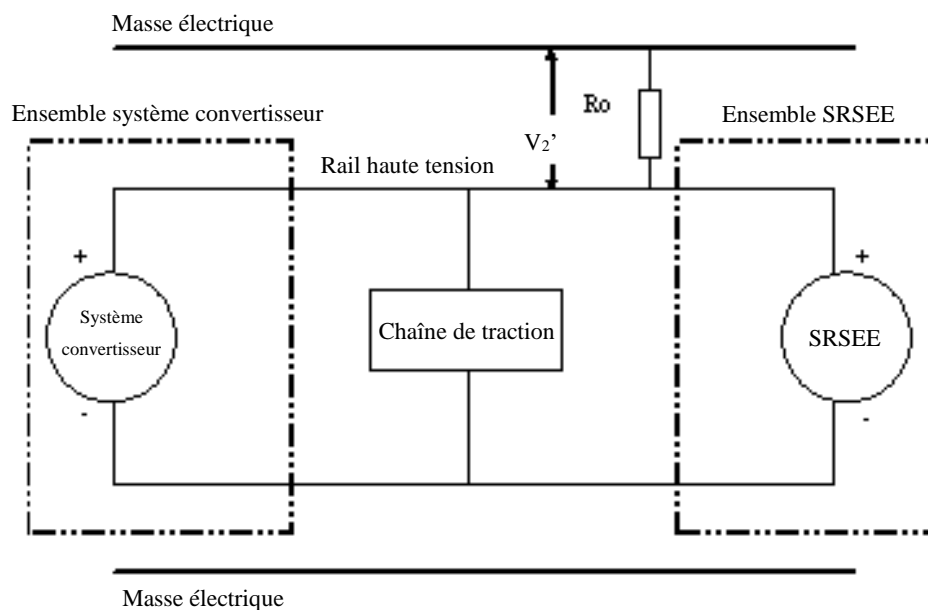
Figure 3  
Mesure de  $V_1'$



Si  $V_2$  est supérieure à  $V_1$ , une résistance normalisée connue ( $R_o$ ) est insérée entre le pôle positif du rail haute tension et la masse électrique. La résistance  $R_o$  étant en place, la tension ( $V_2'$ ) entre le pôle positif du rail haute tension et la masse électrique est mesurée (voir fig. 4). L'isolement électrique ( $R_i$ ) est calculé conformément à la formule indiquée ci-après. La valeur d'isolement électrique (en ohms) est divisée par la tension de fonctionnement nominale du rail haute tension (en volts). La formule de calcul de l'isolement électrique ( $R_i$ ) est celle-ci :

$$R_i = R_o * (V_b / V_2' - V_b / V_2) \text{ ou } R_i = R_o * V_b * (1 / V_2' - 1 / V_2)$$

Figure 4  
Mesure de  $V_2'$



#### 6.1.1.2.2.3.5 Cinquième étape

La valeur d'isolement électrique  $R_i$  (en  $\Omega$ ) divisée par la tension de fonctionnement du rail haute tension (en V) donne la résistance d'isolement (en  $\Omega/V$ ).

(Note 1 : La résistance normalisée connue  $R_o$  (en  $\Omega$ ) correspond à la valeur de la résistance d'isolement minimale requise (en  $\Omega/V$ ) multipliée par la tension de fonctionnement du véhicule plus ou moins 20 % (en V).  $R_o$  ne doit pas nécessairement être égale à cette valeur, car les équations restent valables pour toute valeur de  $R_o$  ; cependant, une valeur de  $R_o$  située dans cette plage devrait permettre de mesurer la tension avec une résolution satisfaisante.)

#### 6.1.2 Méthode de confirmation du bon fonctionnement du système embarqué de surveillance de la résistance d'isolement

Le système de surveillance de la résistance d'isolement indiqué au paragraphe 5.1.1.2.4.3 pour les véhicules à pile à combustible et celui indiqué au paragraphe 5.1.1.3.4 pour la protection contre les effets de l'eau doivent être éprouvés conformément à la procédure suivante :

- Déterminer la résistance d'isolement  $R_i$  de la chaîne de traction électrique équipée du système de surveillance de l'isolement électrique selon la procédure décrite au paragraphe 6.1.1 ;
- Si la résistance d'isolement minimale requise conformément aux dispositions du paragraphe 5.1.1.2.4.1 ou 5.1.1.2.4.2 est de  $100 \Omega/V$ , insérer une résistance de la valeur  $R_o$  entre la borne positive de la chaîne de traction électrique et la masse électrique. La valeur de la résistance,  $R_o$ , doit être telle que :

$$1 / (1 / (95 \times V) - 1 / R_i) \leq R_o < 1 / (1 / (100 \times V) - 1 / R_i)$$

où  $V$  est la tension de fonctionnement de la chaîne de traction électrique ;

- c) Si la résistance d'isolement minimale requise conformément aux dispositions du paragraphe 5.1.1.2.4.1 ou 5.1.1.2.4.2 est de  $500 \Omega/V$ , insérer une résistance de la valeur  $R_o$  entre la borne positive de la chaîne de traction électrique et la masse électrique. La valeur de la résistance,  $R_o$ , doit être telle que :

$$1 / (1 / (475 \times V) - 1 / R_i) \leq R_o < 1 / (1 / (500 \times V) - 1 / R_i)$$

où  $V$  est la tension de fonctionnement de la chaîne de traction électrique.

### 6.1.3 Protection contre les contacts directs avec les éléments sous tension

#### 6.1.3.1 Calibres d'accessibilité

Les calibres d'accessibilité permettant de vérifier la protection des personnes contre l'accès aux éléments sous tension sont présentés dans le tableau 1.

#### 6.1.3.2 Conditions d'essai

Le calibre d'accessibilité est appliqué à toutes les ouvertures du carter de protection avec la force spécifiée au tableau 1. S'il pénètre partiellement ou totalement, il doit être orienté dans toutes les directions possibles, mais en aucun cas la face d'arrêt ne doit passer par l'ouverture.

Il est admis que les barrières de protection électrique internes font partie du carter de protection.

Une source électrique à basse tension (d'au moins 40 V et d'au plus 50 V) branchée en série avec une lampe témoin appropriée peut être raccordée au besoin entre le calibre d'accessibilité et les éléments sous tension situés derrière la barrière ou le carter de protection.

La méthode du circuit test est également appliquée aux éléments sous tension mobiles de l'équipement à haute tension.

Les éléments mobiles internes peuvent être actionnés lentement lorsque cela est possible.

#### 6.1.3.3 Conditions d'acceptation

Le calibre d'accessibilité ne doit pas pouvoir toucher les éléments sous tension.

Si le respect de cette prescription est contrôlé au moyen d'un circuit test entre le calibre d'accessibilité et les éléments sous tension, la lampe témoin ne doit pas s'allumer.

Dans le cas de l'essai de contrôle pour le degré de protection IPXXB, le doigt d'épreuve articulé peut pénétrer sur toute sa longueur de 80 mm, mais la face d'arrêt (de 50 mm par 20 mm de diamètre) ne doit pas pouvoir passer par l'ouverture. À partir de la position droite, les deux articulations du doigt d'épreuve doivent être repliées successivement jusqu'à un angle allant jusqu'à 90° par rapport à l'axe de la section adjacente du doigt et orientées dans toutes les positions possibles.

Dans le cas de l'essai de contrôle pour le degré de protection IPXXD, le calibre d'accessibilité peut pénétrer sur toute sa longueur, mais la plaque d'arrêt ne doit pas passer par l'ouverture.

Tableau 1  
**Calibres d'accessibilité pour les essais de protection des personnes  
 contre l'accès aux parties dangereuses**

Premier chiffre	Lettre supplémentaire	Calibre d'accessibilité (dimensions en mm)	Force d'essai
2	B	<p><b>Doigt d'éprouve articulé</b></p> <p>Voir fig. 5 pour les dimensions complètes</p> <p>Isolant</p> <p>Face d'arrêt (Ø 50 x 20)</p> <p>Ø 12</p> <p>Doigt d'éprouve articulé (métal)</p> <p>80</p>	10 N ± 10 %
4, 5, 6	D	<p><b>Fil d'éprouve (diamètre 1,0 mm, longueur 100 mm)</b></p> <p>Sphère 35 ± 0,2</p> <p>Environ 100</p> <p>100 ± 0,2</p> <p>Ø 10</p> <p>Poignée (isolant)</p> <p>Face d'arrêt (isolant)</p> <p>Fil d'éprouve rigide (métal)</p> <p>Extrémité ébavurée</p> <p>Ø 1 +0.05 / 0</p>	1 N ± 10 %



## 6.1.4 Méthode d'essai pour la mesure de la résistance électrique

## a) Méthode d'essai utilisant un mégohmmètre

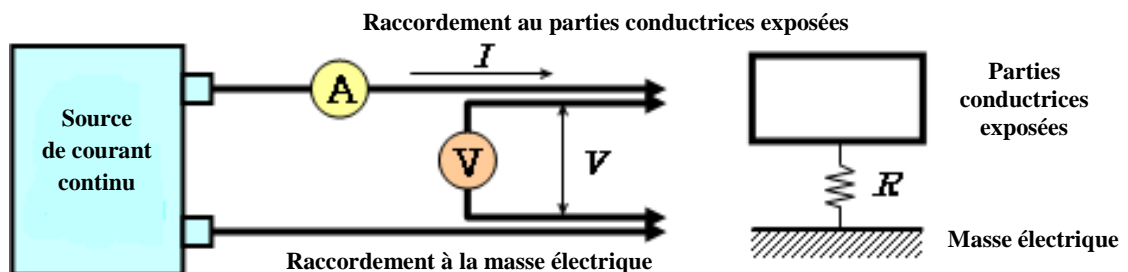
Le mégohmmètre est relié aux points de mesure (en règle générale, la masse électrique et l'enveloppe conductrice/la barrière de protection électrique). On mesure la résistance à l'aide d'un mégohmmètre satisfaisant aux critères suivants :

- i) Mégohmmètre : mesure du courant : au moins 0,2 A ;
- ii) Résolution : 0,01  $\Omega$  ou moins ;
- iii) La résistance R doit être inférieure à 0,1  $\Omega$  ;

## b) Méthode d'essai utilisant une source de courant continu, un voltmètre et un ampèremètre

Figure ci-dessous : exemple de méthode d'essai utilisant une source de courant continu, un voltmètre et un ampèremètre.

Figure 6

**Exemple de méthode d'essai utilisant une source de courant continu**

## 6.1.4.1 Procédure d'essai

La source de courant continu, le voltmètre et l'ampèremètre sont reliés aux points de mesure (en règle générale, la masse électrique et l'enveloppe conductrice/la barrière de protection électrique).

On règle la tension de la source de courant continu de manière à obtenir une intensité supérieure à 0,2 A.

On mesure l'intensité « I » et la tension « V ».

On calcule la résistance « R » au moyen de la formule suivante :

$$R = V / I$$

La résistance R doit être inférieure à 0,1  $\Omega$ .

*Note* : Si l'on utilise des fils conducteurs pour mesurer la tension et l'intensité, chacun d'entre eux doit être raccordé de manière indépendante à la barrière de protection électrique/l'enveloppe/la masse électrique. La borne peut être commune pour la mesure de la tension et de l'intensité.

## 6.1.5 Procédure d'essai pour la protection contre les effets de l'eau

## 6.1.5.1 Lavage

Cet essai vise à simuler le lavage normal des véhicules, à l'exclusion des procédures spécifiques faisant usage de jets d'eau à haute pression et du lavage du dessous de caisse.

Les zones du véhicule concernées par cet essai sont les lignes de bordure, c'est-à-dire les joints entre deux pièces tels que les clapets, les joints des vitrages, le contour des éléments ouvrants, le contour de la calandre et les joints des feux.

Toutes les lignes de bordure doivent être exposées et aspergées d'eau dans toutes les directions au moyen d'une buse de pulvérisation, dans les conditions correspondant au degré de protection IPX5 comme indiqué à l'annexe 2.

#### 6.1.5.2 Traversée d'un plan d'eau dormante

Le véhicule doit être conduit dans un bassin d'eau de 10 cm de profondeur, sur une distance de 500 m, à une vitesse de 20 km/h, pendant une durée d'environ 90 s. Si le bassin utilisé mesure moins de 500 m de long, le véhicule doit le traverser plusieurs fois. La durée totale de l'essai, y compris le temps passé à l'extérieur du bassin, doit être inférieure à 10 min.

#### 6.1.6 Conditions d'essai et procédure d'essai applicables après un choc

##### 6.1.6.1 Conditions d'essai

###### 6.1.6.1.1 Généralités

On applique les conditions d'essai indiquées aux paragraphes 6.1.6.1.2 à 6.1.6.1.4.

###### 6.1.6.1.2 Réglage de la chaîne de traction électrique

###### 6.1.6.1.2.1 Le niveau de charge du SRSEE doit être ajusté conformément au paragraphe 6.2.1.2.

###### 6.1.6.1.2.2 La chaîne de traction électrique doit être mise sous tension avec ou sans l'aide des sources d'énergie électrique initiales (alternateur, SRSEE ou système de conversion de l'énergie électrique, par exemple), mais :

###### 6.1.6.1.2.2.1 Il est possible de procéder à l'essai alors que tout ou partie de la chaîne de traction électrique n'est pas sous tension, pour autant que cela ne fausse pas le résultat de l'essai. Dans le cas où la chaîne de traction électrique n'est que partiellement sous tension, la protection contre tout choc électrique doit être obtenue soit par des moyens physiques soit par résistance d'isolement et des moyens supplémentaires appropriés.

###### 6.1.6.1.2.2.2 Si la chaîne de traction n'est pas sous tension et qu'elle est équipée d'une fonction de déconnexion automatique, il est possible de l'activer pour l'essai. Dans ce cas, il doit être démontré que la déconnexion automatique aurait effectivement fonctionné pendant l'essai de choc. Ce processus implique un signal automatique d'actionnement ainsi que la coupure galvanique, en fonction des conditions rencontrées pendant le choc.

###### 6.1.6.1.3 Les Parties contractantes peuvent autoriser des modifications au système d'alimentation en carburant de manière qu'une quantité appropriée de carburant puisse être utilisée pour faire fonctionner le moteur ou le système de conversion en énergie électrique.

###### 6.1.6.1.4 Les conditions d'essai des véhicules autres que celles indiquées aux paragraphes 6.1.6.1.1 à 6.1.6.1.3 doivent être en conformité avec les protocoles d'essai de choc des Parties contractantes.

#### 6.1.6.2 Procédures d'essai pour la protection des occupants contre le contact avec les éléments à haute tension et les fuites d'électrolyte

On trouvera dans la présente section la description des procédures d'essai visant à démontrer la conformité avec les prescriptions des paragraphes 5.2.2 et 5.5.1 relatives à la sécurité électrique.

Avant de procéder à l'essai de choc, il faut mesurer la tension du rail haute tension ( $V_b$  sur la figure 7), l'enregistrer et vérifier qu'elle est conforme à la tension de fonctionnement du véhicule préconisée par le constructeur du véhicule.



#### 6.1.6.2.1 Préparation de l'essai et matériel requis

Si l'on utilise une fonction de déconnexion de la haute tension, les mesures doivent être relevées côté amont et côté aval du dispositif de déconnexion.

Toutefois, si la fonction de déconnexion de la haute tension est intégrée au SRSEE ou au système de conversion de l'énergie électrique et si le rail haute tension du SRSEE ou le système de conversion bénéficie du degré de protection IPXXB à la suite de l'essai de choc, les mesures peuvent être relevées uniquement en aval du dispositif de déconnexion.

Le voltmètre utilisé pour l'essai considéré ici doit mesurer le courant continu et avoir une résistance interne minimale de  $10\text{ M}\Omega$ .

#### 6.1.6.2.2 Mesure de la tension

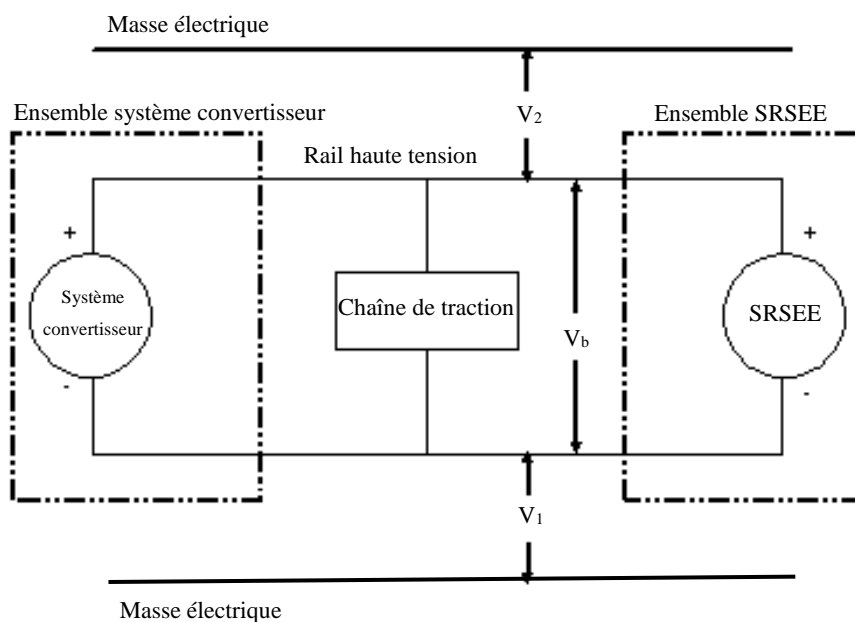
Après l'essai de choc, mesurer les tensions du rail haute tension ( $V_b$ ,  $V_1$  et  $V_2$  sur la figure 7).

La tension doit être mesurée entre 10 et 60 secondes après le choc.

Cette procédure ne s'applique pas si l'essai est effectué alors que la chaîne de traction électrique n'est pas sous tension.

Figure 7

#### Mesure de $V_b$ , $V_1$ et $V_2$



#### 6.1.6.2.3 Procédure d'évaluation du fonctionnement avec un faible niveau d'énergie électrique

Avant le choc, un commutateur  $S_1$  et une résistance de décharge connue  $R_c$  sont branchés en parallèle à la capacitance requise (fig. 8) :

- a) Entre 10 et 60 secondes après le choc, fermer le commutateur  $S_1$  puis mesurer et consigner la tension  $V_b$  et l'intensité  $I_c$ . Le produit de la tension  $V_b$  par l'intensité  $I_c$  est intégré pour la période qui s'écoule entre le moment où l'on ferme le commutateur  $S_1$  ( $t_c$ ) et celui où la tension  $V_b$  redescend à zéro ( $t_h$ ), ce qui permet d'obtenir l'énergie totale (ET) en J ;

$$TE = \int_{t_c}^{t_h} V_b \times I_e dt$$

- b) Si  $V_b$  est mesuré entre 10 et 60 secondes après le choc et que la capacitance des condensateurs X ( $C_x$ ) est fixée par le constructeur, l'énergie totale s'obtient au moyen de la formule ci-après :

$$TE = 0,5 \times C_x \times V_b^2$$

- c) Si  $V_1$  et  $V_2$  (voir fig. 8) sont mesurés entre 10 et 60 secondes après le choc et que la capacitance des condensateurs Y ( $C_{y1}$  et  $C_{y2}$ ) est fixée par le constructeur, l'énergie totale ( $TE_{y1}$  et  $TE_{y2}$ ) s'obtient au moyen des formules ci-après :

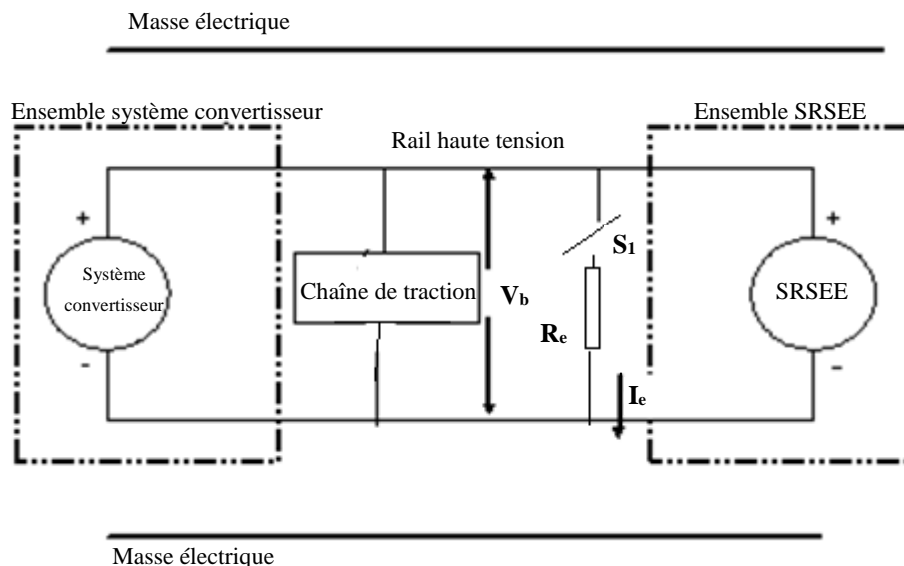
$$TE_{y1} = 0,5 \times C_{y1} \times V_1^2$$

$$TE_{y2} = 0,5 \times C_{y2} \times V_2^2$$

Cette procédure ne s'applique pas si l'essai est effectué alors que la chaîne de traction électrique n'est pas sous tension.

Figure 8

**Exemple de mesure de l'énergie du rail haute tension contenue dans les condensateurs X**



6.1.6.2.4 Protection physique

Après l'essai de choc, toutes les pièces entourant les éléments sous haute tension doivent être ouvertes, démontées ou retirées dans la mesure du possible, sans l'aide d'outils. Toutes les pièces restantes sont considérées comme faisant partie de la protection physique.

Le doigt d'épreuve articulé, décrit au paragraphe 6.1.3, est introduit dans tous les interstices ou les ouvertures de la protection physique, avec une force d'insertion de  $10 \text{ N} \pm 10 \%$ , aux fins de l'évaluation de la sécurité électrique. Si le doigt pénètre partiellement ou entièrement dans la protection, il est essayé dans toutes les positions indiquées ci-dessous.

À partir de la position verticale, les deux articulations du doigt d'épreuve sont repliées progressivement jusqu'à former un angle maximum de  $90^\circ$  par rapport à l'axe de la section adjacente du doigt et placées dans toutes les positions possibles.

Les barrières internes électriques sont considérées comme faisant partie du carter de protection.

Au besoin, une source électrique basse tension (entre 40 et 50 V) est branchée en série avec une lampe appropriée entre le doigt d'épreuve articulé et les éléments à haute tension situés à l'intérieur de la barrière électrique ou du carter de protection.

Les prescriptions énoncées au paragraphe 5.2.2.3 sont considérées comme remplies si le doigt d'épreuve articulé décrit au paragraphe 6.1.3 ne peut entrer en contact avec les éléments à haute tension.

Au besoin, un miroir ou un fibroscope peut être utilisé pour voir si le doigt d'épreuve articulé entre en contact avec les rails haute tension.

Si le respect de cette prescription est vérifié au moyen d'un circuit témoin entre le doigt d'épreuve articulé et les éléments à haute tension, la lampe témoin ne doit pas s'allumer.

#### 6.1.6.2.4.1 Tension entre éléments conducteurs exposés

La différence de potentiel entre les parties conductrices exposées des barrières de protection électrique et la masse électrique doit être mesurée. La différence de potentiel entre deux parties conductrices exposées simultanément accessibles des barrières/carters de protection électrique doit être mesurée ou calculée en utilisant d'autres tensions mesurées.

#### 6.1.6.2.5 Résistance d'isolement

La mesure doit être effectuée conformément aux dispositions du paragraphe 6.1.1, avec la précaution suivante.

Toutes les mesures destinées au calcul des tensions ou de l'isolement électrique sont faites au moins 10 s après le choc.

#### 6.1.6.2.6 Fuite d'électrolyte

Si nécessaire, un revêtement approprié peut être appliqué sur la protection physique (carter) afin de détecter toute fuite d'électrolyte du SRSEE à la suite de l'essai de choc. À moins que le constructeur ne fournisse les moyens de distinguer l'électrolyte d'autres liquides, toutes les fuites de liquide sont considérées comme des fuites d'électrolyte.

### 6.2 Procédures d'essai applicables aux SRSEE

#### 6.2.1 Procédures générales

##### 6.2.1.1 Procédure à suivre pour effectuer un cycle standard

Procédure à suivre pour effectuer un cycle standard pour un SRSEE complet, un ou plusieurs sous-systèmes du SRSEE, ou un véhicule complet

Un cycle standard commence par une décharge standard et est suivie d'une charge standard. Le cycle standard doit être effectué à une température ambiante de  $20 \pm 10$  °C.

Décharge standard :

Régime de décharge : La procédure de décharge, y compris le critère d'arrêt, doit être définie par le constructeur. Sauf autre disposition, la décharge doit se faire à une intensité de 1C pour un SRSEE complet et les sous-systèmes du SRSEE.

Limite de décharge (limite de tension) : Définie par le constructeur.

Pour un véhicule complet, la procédure de décharge au moyen d'un dynamomètre doit être définie par le constructeur. L'arrêt de la décharge intervient conformément aux commandes du véhicule.

Période de repos après décharge : minimum 15 min.

## Charge standard :

La procédure de charge doit être définie par le constructeur. Sauf autre disposition, la charge doit se faire à une intensité de  $C/3$ . La charge se poursuit jusqu'à ce qu'elle s'achève normalement. L'arrêt de la charge doit intervenir conformément au paragraphe 6.2.1.2.2 pour le SRSEE et les sous-systèmes du SRSEE.

Dans le cas d'un véhicule complet qui peut être chargé en utilisant une source externe, la procédure de charge au moyen d'une source électrique externe doit être définie par le constructeur. Dans le cas d'un véhicule complet qui peut être chargé en utilisant des sources d'énergie embarquées, la procédure de charge au moyen d'un dynamomètre doit être définie par le constructeur. L'arrêt de la charge intervient conformément aux commandes du véhicule.

## 6.2.1.2 Procédures d'ajustement du niveau de charge

6.2.1.2.1 L'ajustement du niveau de charge doit être réalisé à une température ambiante de  $20 \pm 10$  °C pour les essais sur véhicule et de  $22 \pm 5$  °C pour les essais sur les composants.

6.2.1.2.2 Le niveau de charge du dispositif soumis à l'essai doit être ajusté conformément à l'une des procédures suivantes, selon le cas. Lorsque différentes procédures de charge sont possibles, le SRSEE doit être chargé conformément à la procédure qui permet d'obtenir le plus haut niveau de charge :

- a) Dans le cas d'un véhicule équipé d'un SRSEE conçu pour être chargé depuis l'extérieur, le SRSEE doit être porté au plus haut niveau de charge possible conformément à la procédure spécifiée par le constructeur pour un fonctionnement normal, jusqu'à ce que la charge s'achève normalement ;
- b) Dans le cas d'un véhicule équipé d'un SRSEE conçu pour être chargé uniquement au moyen d'une source d'énergie embarquée, le SRSEE doit être porté au plus haut niveau de charge pouvant être obtenu dans les conditions d'utilisation normales du véhicule. Le constructeur doit donner indiquer le mode de fonctionnement du véhicule à utiliser pour atteindre ce niveau de charge ;
- c) Dans le cas où le dispositif soumis à l'essai est le SRSEE ou l'un de ses sous-systèmes, le dispositif soumis à l'essai doit être porté au plus haut niveau de charge possible conformément à la procédure spécifiée par le constructeur pour un fonctionnement normal, jusqu'à ce que la charge s'achève normalement. Les procédures spécifiées par le constructeur pour la fabrication, la réparation ou l'entretien peuvent être considérées comme appropriées si elles permettent d'atteindre un niveau de charge équivalent à celui obtenu dans les conditions normales d'utilisation. Dans le cas où le dispositif soumis à l'essai ne contrôle pas lui-même le niveau de charge, ce dernier doit être porté à au moins 95 % du niveau de charge normal maximal défini par le constructeur pour la configuration particulière du dispositif soumis à l'essai.

6.2.1.2.3 Lorsque le véhicule ou le sous-système du SRSEE est soumis à l'essai, le niveau de charge ne doit pas être inférieur à 95 % du niveau de charge visé aux paragraphes 6.2.1.2.1 et 6.2.1.2.2 dans le cas des SRSEE conçus pour être chargés depuis l'extérieur, et ne doit pas être inférieur à 90 % du niveau de charge visé aux paragraphes 6.2.1.2.1 et 6.2.1.2.2 dans le cas des SRSEE conçus pour être chargés uniquement au moyen d'une source d'énergie embarquée. Le niveau de charge doit être confirmé par une méthode prévue par le constructeur.

## 6.2.2 Essai de vibrations

## 6.2.2.1 Objet

Cet essai a pour objet de vérifier la sécurité de fonctionnement du SRSEE lorsqu'il est soumis à des vibrations équivalentes à celles auxquelles il sera probablement exposé dans les conditions d'utilisation normales du véhicule.

## 6.2.2.2 Installations

6.2.2.2.1 L'essai doit être réalisé soit sur le SRSEE complet soit sur le(s) sous-système(s) du SRSEE. Si le constructeur choisit l'essai sur un ou plusieurs sous-systèmes, il doit démontrer que les résultats obtenus peuvent raisonnablement être extrapolés à un SRSEE complet en ce qui concerne sa sécurité dans les mêmes conditions. Si le module électronique de gestion du SRSEE n'est pas intégré au carter contenant les piles, le module de gestion peut être omis de l'installation sur le dispositif soumis à l'essai, si le constructeur en fait la demande.

6.2.2.2.2 Le dispositif soumis à l'essai doit être solidement assujéti sur le plateau du vibreur de manière que les vibrations lui soient transmises directement.

Le dispositif soumis à l'essai doit être monté avec ses points de fixation et supports d'origine tel qu'il est monté sur le véhicule. Les supports doivent être solidement assujéti sur le plateau du vibreur de manière que les vibrations leurs soient transmises directement.

## 6.2.2.3 Procédures

## 6.2.2.3.1 Conditions générales d'essai

Le dispositif doit être soumis à l'essai dans les conditions suivantes :

- a) L'essai doit être effectué à une température ambiante de  $22 \pm 5$  °C ;
- b) Au début de l'essai, le niveau de charge doit être ajusté conformément au paragraphe 6.2.1.2 ;
- c) Au début de l'essai, tous les dispositifs de protection qui affectent le fonctionnement du dispositif soumis à l'essai et qui ont une incidence sur les résultats de ce dernier, doivent être opérationnels.

## 6.2.2.3.2 Procédures d'essai

Le dispositif soumis à l'essai doit être soumis à une vibration de forme sinusoïdale avec balayage logarithmique des fréquences de 7 Hz à 50 Hz puis retour à 7 Hz en 15 min. Ce cycle est répété 12 fois pendant 3 h au total dans le sens vertical par rapport à l'orientation de montage du SRSEE définie par le constructeur.

La corrélation entre la fréquence et l'accélération doit être conforme aux données du tableau 2 :

Tableau 2

**Fréquence et accélération**

<i>Fréquence</i> (Hz)	<i>Accélération</i> (m/s <sup>2</sup> )
7-18	10
18-30	réduite progressivement de 10 à 2
30-50	2

À la demande du constructeur, un niveau d'accélération plus élevé ainsi qu'une fréquence maximale supérieure peuvent être appliqués.

Au choix du constructeur, les valeurs de corrélation entre la fréquence et l'accélération (tableau 2) peuvent être remplacées par un profil caractéristique d'essai de vibrations établi par le constructeur du véhicule et vérifié pour l'application sur le véhicule. L'homologation d'un SRSEE soumis à l'essai conformément à ces conditions n'est valable que pour son installation dans un type de véhicule donné.

Après l'essai de vibrations, il doit être effectué un cycle standard comme décrit au paragraphe 6.2.1.1, si cette opération n'est pas empêchée par le système soumis à l'essai.

L'essai doit se terminer par une période d'observation de 1 h à température ambiante.

### 6.2.3 Essai de choc thermique et de cycles thermiques

#### 6.2.3.1 Objet

Cet essai a pour objet de vérifier la résistance du SRSEE à des changements soudains de température. Le SRSEE doit être soumis à un nombre déterminé de cycles thermiques, qui débutent à température ambiante et se poursuivent par une alternance de températures élevées et basses. Il s'agit de simuler les changements de température par lesquels un SRSEE est susceptible de passer au cours de sa durée de vie.

#### 6.2.3.2 Installations

L'essai doit être réalisé soit sur le SRSEE complet soit sur le(s) sous-système(s) du SRSEE. Si le constructeur choisit l'essai sur un ou plusieurs sous-systèmes, il doit démontrer que les résultats obtenus peuvent raisonnablement être extrapolés à un SRSEE complet en ce qui concerne sa sécurité dans les mêmes conditions. Si le module électronique de gestion du SRSEE n'est pas intégré au carter contenant les piles, le module de gestion peut être omis de l'installation sur le dispositif soumis à l'essai, si le constructeur en fait la demande.

#### 6.2.3.3 Procédures

##### 6.2.3.3.1 Conditions générales d'essai

Le dispositif doit être soumis à l'essai dans les conditions suivantes :

- a) Au début de l'essai, le niveau de charge doit être ajusté conformément au paragraphe 6.2.1.2 ;
- b) Tous les dispositifs de protection qui affectent le fonctionnement du dispositif soumis à l'essai et qui ont une incidence sur les résultats de ce dernier, doivent être opérationnels.

##### 6.2.3.3.2 Procédure d'essai

Le dispositif soumis à l'essai doit être entreposé au moins 6 h à la température de  $60 \pm 2$  °C, ou à une température plus élevée si le constructeur le demande, puis au moins 6 h à la température de  $-40 \pm 2$  °C, ou à une température plus basse si le constructeur le demande. Il ne doit pas s'écouler plus de 30 minutes entre le stockage à chaque température extrême. La procédure est répétée jusqu'à ce qu'au moins 5 cycles complets aient été effectués, puis le dispositif soumis à l'essai est entreposé pendant 24 heures à une température ambiante de  $22 \pm 5$  °C.

Après les 24 heures de stockage, il doit être effectué un cycle standard comme décrit au paragraphe 6.2.1.1, si cette opération n'est pas empêchée par le système soumis à l'essai.

L'essai doit se terminer par une période d'observation de 1 h à température ambiante.

## 6.2.4 Essai de résistance au feu

## 6.2.4.1 Objet

Cet essai a pour objet de vérifier la sécurité de fonctionnement du SRSEE en cas d'exposition à un feu venu de l'extérieur du véhicule à la suite, par exemple, d'une perte de carburant par un véhicule (soit le véhicule lui-même soit un véhicule se trouvant à proximité). Le conducteur et les passagers doivent alors disposer d'assez de temps pour évacuer le véhicule.

## 6.2.4.2 Installations

6.2.4.2.1 L'essai doit être réalisé soit sur le SRSEE complet soit sur le(s) sous-système(s) du SRSEE. Si le constructeur choisit l'essai sur un ou plusieurs sous-systèmes, il doit démontrer que les résultats obtenus peuvent raisonnablement être extrapolés à un SRSEE complet en ce qui concerne sa sécurité dans les mêmes conditions. Si le module électronique de gestion du SRSEE n'est pas intégré au carter contenant les piles, le module de gestion peut être omis de l'installation sur le dispositif soumis à l'essai, si le constructeur en fait la demande. Lorsque les sous-systèmes du SRSEE concernés sont répartis dans tout le véhicule, l'essai peut être effectué sur chaque sous-système pertinent.

## 6.2.4.3 Procédures

## 6.2.4.3.1 Conditions générales d'essai

Les conditions suivantes s'appliquent à l'essai :

- a) L'essai doit être réalisé à une température égale ou supérieure à 0 °C ;
- b) Au début de l'essai, le niveau de charge doit être ajusté conformément au paragraphe 6.2.1.2 ;
- c) Au début de l'essai, tous les dispositifs de protection qui affectent le fonctionnement du dispositif soumis à l'essai et qui ont une incidence sur les résultats de ce dernier, doivent être opérationnels.

## 6.2.4.3.2 Procédure d'essai

L'essai est réalisé soit sur un véhicule soit sur un composant, au choix du constructeur.

## 6.2.4.3.2.1 Essai sur un véhicule (conformément à la procédure d'essai décrite au paragraphe 6.2.4.3.3)

Le dispositif soumis à l'essai doit être fixé sur un banc d'essai reproduisant aussi fidèlement que possible les conditions de montage réelles ; aucun matériau combustible ne doit être utilisé pour cela, à l'exception des matériaux faisant partie du SRSEE. Le système de fixation du dispositif sur le banc d'essai doit être conforme aux prescriptions pertinentes qui s'appliquent à son installation dans un véhicule. Dans le cas d'un SRSEE conçu pour un véhicule spécifique, les pièces du véhicule qui affectent, de quelque manière que ce soit, la propagation du feu doivent être prises en considération.

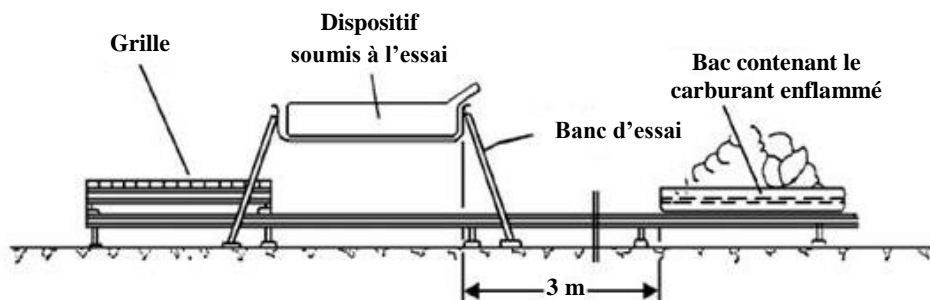
## 6.2.4.3.2.2 Essai sur un composant (conformément à la procédure d'essai décrite au paragraphe 6.2.4.3.3 (Feu de nappe d'essence) ou au paragraphe 6.2.4.3.4 (Brûleur GPL))

Dans le cas d'un essai effectué sur un composant, le constructeur peut choisir soit l'essai avec un feu de nappe d'essence, soit l'essai avec un brûleur GPL.

- 6.2.4.3.3 Préparation de l'essai avec un feu de nappe d'essence (essai sur un véhicule ou sur un composant)
- Le dispositif soumis à l'essai doit être placé sur une table grillagée disposée au-dessus du foyer et orienté conformément aux spécifications du constructeur.
- Cette table grillagée doit être faite de tiges d'acier de 6 à 10 mm de diamètre séparées les unes des autres de 4 à 6 cm. En cas de besoin, ces tiges d'acier peuvent être soutenues par des plaques d'acier.
- La flamme à laquelle le dispositif est soumis est obtenue par la combustion, dans un bac, d'un carburant pour moteur à allumage commandé (ci-après dénommé « carburant »). La quantité de carburant versée dans le bac doit suffire pour entretenir la flamme, dans des conditions de combustion libre, pendant la totalité de la procédure d'essai.
- Le feu doit couvrir l'ensemble de la surface du bac tout au long de l'essai. Le bac doit être suffisamment grand pour que les parois du dispositif soumis à l'essai soient exposées à la flamme. La longueur et la largeur du bac doivent donc être supérieures d'au moins 20 cm, mais pas de plus de 50 cm à celles du dispositif soumis à l'essai, en projection horizontale. Les parois latérales du bac ne doivent pas dépasser de plus de 8 cm le niveau du carburant au début de l'essai.
- 6.2.4.3.3.1 Le bac rempli de carburant est placé sous le dispositif soumis à l'essai de telle manière que la distance entre le niveau du carburant dans le bac et le bas du dispositif soit égale à la garde au sol prévue pour le dispositif lorsque le véhicule est vide si le paragraphe 6.2.4.3.2.1 s'applique ou à environ 50 cm si le paragraphe 6.2.4.3.2.2 s'applique. Soit le bac, soit le banc d'essai, soit les deux, doivent pouvoir être déplacés librement.
- 6.2.4.3.3.2 Au cours de la phase C de l'essai, le bac est recouvert d'une grille placée à  $3 \text{ cm} \pm 1 \text{ cm}$  au-dessus du niveau du carburant mesuré avant l'allumage du carburant. Cette grille doit être réalisée en un matériau réfractaire, conformément aux prescriptions de la figure 13. Il ne doit pas y avoir d'interstice entre les briques, qui doivent être soutenues de telle manière au-dessus du bac que les trous des briques ne soient pas masqués. La longueur et la largeur de la grille doivent être inférieures de 2 à 4 cm aux dimensions intérieures du bac, pour laisser un espace de ventilation de 1 à 2 cm entre la grille et la paroi du bac. Avant le début de l'essai, la grille doit être au moins à la température ambiante. Les briques réfractaires peuvent être refroidies à l'eau entre chaque essai de manière à garantir des conditions identiques pour chaque essai.
- 6.2.4.3.3.3 Si les essais sont effectués à l'air libre, des mesures de protection suffisantes doivent être prises contre le vent, dont la vitesse au niveau du bac ne doit pas dépasser 2,5 km/h.
- 6.2.4.3.3.4 L'essai se déroule en trois phases (B à D) si la température du carburant est d'au moins 20 °C. Sinon il comporte quatre phases (A à D).
- 6.2.4.3.3.4.1 Phase A : Combustion préalable (fig. 9)
- Le carburant dans le bac est enflammé à une distance d'au moins 3 m du dispositif soumis à l'essai. Après un temps de combustion préalable de 60 s, le bac est placé sous ce dispositif. Si le bac est trop grand pour pouvoir être déplacé sans risque (par exemple de déversement de liquide) il vaut mieux déplacer le dispositif soumis à l'essai et le banc d'essai au-dessus du bac.



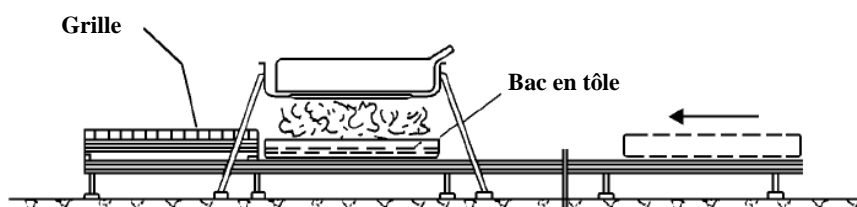
Figure 9  
Phase A : Combustion préalable



6.2.4.3.3.4.2 Phase B : Exposition directe à la flamme (fig. 10)

Pendant 70 s, on expose le dispositif soumis à l'essai à la flamme du carburant brûlant librement.

Figure 10  
Phase B : Exposition directe à la flamme

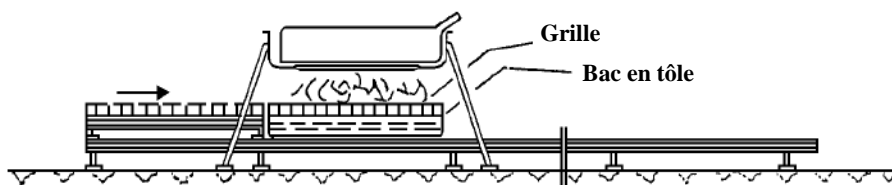


6.2.4.3.3.4.3 Phase C : Exposition indirecte à la flamme (fig. 11)

Dès que la phase B est terminée, la grille est placée entre le bac en feu et le dispositif soumis à l'essai, qui est alors exposé à cette flamme réduite pendant une nouvelle période de 60 s.

Au lieu de passer à la phase C de l'essai, il est possible, si le constructeur le souhaite, de prolonger la phase B de 60 s.

Figure 11  
Phase C : Exposition indirecte à la flamme



6.2.4.3.3.4.4 Phase D : Fin de l'essai (fig. 12)

Le bac enflammé recouvert de la grille est remis dans sa position initiale décrite dans la phase A. L'extinction du dispositif soumis à l'essai n'est pas autorisée. Une fois la grille retirée, le dispositif doit être observé pendant le temps nécessaire pour que la température de sa surface revienne à la température ambiante ou ait baissé pendant au moins 3 h.

Figure 12  
Phase D : Fin de l'essai

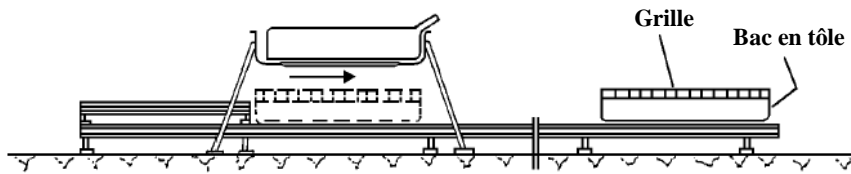
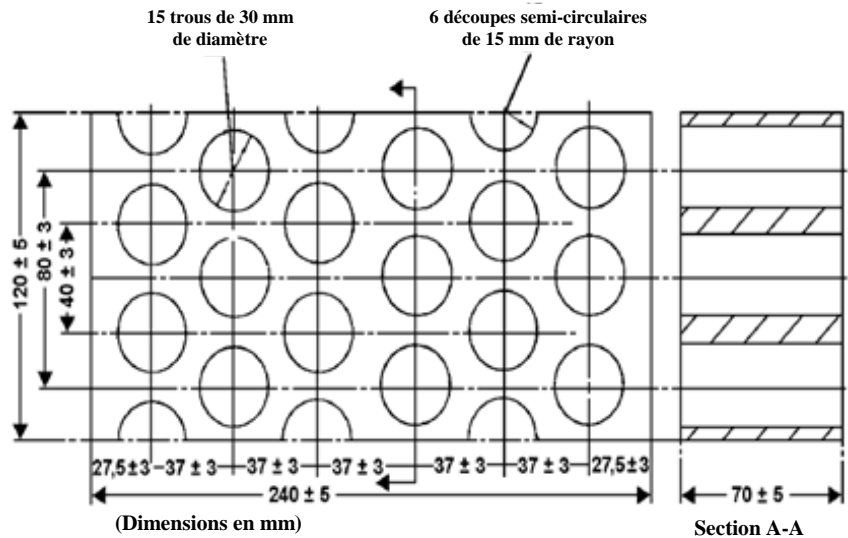


Figure 13  
Cotes des briques réfractaires



Résistance au feu	(Seger-Kegel) SK 30
Teneur en $Al_2O_3$	30 à 33 %
Porosité ouverte (Po)	20 à 22 % vol.
Masse volumique	1 900 à 2 000 $kg/m^3$
Surface effective perforée	44,18 %

- 6.2.4.3.4 Préparation de l'essai avec un brûleur GPL (essai sur un composant)
- 6.2.4.3.4.1 Le dispositif soumis à l'essai doit être placé sur un banc d'essai, dans une position conforme aux spécifications du constructeur.
- 6.2.4.3.4.2 La flamme à laquelle le dispositif est soumis est obtenue au moyen d'un brûleur GPL. La hauteur de la flamme doit être d'environ 60 cm ou plus, sans le dispositif soumis à l'essai.
- 6.2.4.3.4.3 La température de la flamme doit être mesurée en continu au moyen de capteurs de température. Une température moyenne est calculée, au moins une fois par seconde pendant toute la durée de l'exposition au feu, sous forme de moyenne arithmétique des températures mesurées par tous les capteurs de température disposés conformément aux prescriptions du paragraphe 6.2.4.3.4.4.
- 6.2.4.3.4.4 Les capteurs de température doivent être installés à une hauteur de  $5 \pm 1$  cm au-dessous du point le plus bas de la surface externe du dispositif soumis à l'essai, celui-ci étant orienté comme indiqué au paragraphe 6.2.4.3.4.1. Au moins un capteur de température doit être placé au centre du dispositif soumis à l'essai, et au moins quatre capteurs doivent être situés à 10 cm au plus du bord du dispositif et à distance à peu près égale les uns des autres.

6.2.4.3.4.5 Le dessous du dispositif soumis à l'essai doit être directement exposé à une flamme régulière produite entièrement par la combustion de carburant. La flamme du brûleur GPL doit dépasser la projection horizontale du dispositif soumis à l'essai d'au moins 20 cm.

6.2.4.3.4.6 Le dispositif soumis à l'essai doit être exposé à la flamme pendant 2 minutes après que la température moyenne a atteint 800 °C dans les 30 secondes. La température moyenne doit être maintenue à 800-1 100 °C pendant 2 minutes.

6.2.4.3.4.7 Une fois retiré de la flamme, le dispositif doit être observé pendant le temps nécessaire pour que la température de sa surface revienne à la température ambiante ou ait baissé pendant au moins 3 h.

6.2.5 Protection contre les courts-circuits externes

6.2.5.1 Objet

Cet essai a pour objet de contrôler les performances en matière de protection contre les courts-circuits afin d'éviter au SRSEE des dégâts graves résultant d'un courant de court-circuit.

6.2.5.2 Installations

L'essai doit être réalisé soit sur un véhicule complet, soit sur le SRSEE complet soit sur le(s) sous-système(s) du SRSEE. Si le constructeur choisit l'essai sur un ou plusieurs sous-systèmes, le dispositif soumis à l'essai doit pouvoir fournir la tension nominale du SRSEE complet et le constructeur doit démontrer que les résultats obtenus peuvent raisonnablement être extrapolés à un SRSEE complet en ce qui concerne sa sécurité dans les mêmes conditions. Si le module électronique de gestion du SRSEE n'est pas intégré au carter contenant les piles, le module de gestion peut être omis de l'installation sur le dispositif soumis à l'essai, si le constructeur en fait la demande.

Dans le cas d'un essai sur un véhicule complet, le constructeur peut indiquer comment raccorder un faisceau de câbles à proximité immédiate du SRSEE afin de provoquer un court-circuit.

6.2.5.3 Procédures

6.2.5.3.1 Conditions générales d'essai

Les conditions suivantes s'appliquent à l'essai :

- a) L'essai doit être réalisé à une température ambiante de  $20 \pm 10$  °C ou une valeur plus élevée si le constructeur le demande ;
- b) Au début de l'essai, le niveau de charge doit être ajusté conformément au paragraphe 6.2.1.2 ;
- c) Pour les essais réalisés sur un SRSEE complet ou sur un ou plusieurs sous-systèmes du SRSEE, au début de l'essai, tous les dispositifs de protection susceptibles d'affecter les fonctions du dispositif soumis à l'essai et dont dépendent les résultats de l'essai doivent être opérationnels.
- d) Pour les essais sur un véhicule complet, un faisceau de câbles est raccordé à l'emplacement prescrit par le constructeur et les systèmes de protection du véhicule dont dépendent les résultats de l'essai doivent être opérationnels.

6.2.5.3.2 Court-circuit

Au début de l'essai tous les contacteurs principaux qui assurent la charge et la décharge doivent être fermés pour représenter le mode actif de marche ainsi que le mode qui rend possible une charge externe. S'il n'est pas possible de le faire au cours d'un seul essai, on peut en effectuer plusieurs.

Pour les essais sur un SRSEE complet ou sur des sous-systèmes du SRSEE, les bornes positive et négative du dispositif soumis à l'essai doivent être reliées entre elles pour provoquer un court-circuit. La résistance de la connexion utilisée à cette fin (y compris les câbles) ne doit pas être supérieure à 5 mΩ.

Pour les essais sur un véhicule complet, le court-circuit est provoqué au moyen du faisceau de câbles. La résistance de la connexion utilisée à cette fin (y compris les câbles) ne doit pas être supérieure à 5 mΩ.

L'état de court-circuit doit être maintenu jusqu'à ce que le système de protection du SRSEE interrompe le courant de court-circuit, ou au moins pendant 1 h après la stabilisation de la température mesurée au niveau du boîtier du dispositif soumis à l'essai ou du SRSEE, de telle sorte que le gradient de température varie de moins de 4 °C en 2 h.

#### 6.2.5.3.3 Cycle standard et période d'observation

Juste après la fin de l'essai de court-circuit il doit être effectué un cycle standard comme décrit au paragraphe 6.2.1.1, si cette opération n'est pas empêchée par le dispositif soumis à l'essai.

L'essai doit se terminer par une période d'observation de 1 h à température ambiante.

#### 6.2.6 Protection contre les surcharges

##### 6.2.6.1 Objet

Cet essai a pour objet de contrôler les performances en matière de protection contre les surcharges afin d'éviter au SRSEE des dégâts graves résultant d'un niveau de charge trop élevé.

##### 6.2.6.2 Installations

L'essai doit être effectué, dans des conditions de fonctionnement normales, soit sur un véhicule complet soit sur le SRSEE complet. Les systèmes auxiliaires qui n'ont pas d'incidence sur les résultats de l'essai peuvent être omis du dispositif soumis à l'essai.

On peut effectuer l'essai avec un dispositif modifié, à condition que ces modifications ne n'influencent pas les résultats de l'essai.

##### 6.2.6.3 Procédures

###### 6.2.6.3.1 Conditions générales d'essai

Les conditions suivantes s'appliquent à l'essai :

- a) L'essai doit être réalisé à une température ambiante de  $20 \pm 10$  °C ou une valeur plus élevée si le constructeur le demande ;
- b) Le niveau de charge du SRSEE doit être ajusté de manière à atteindre environ le milieu de la plage de fonctionnement normale, conformément aux recommandations du constructeur, par exemple en conduisant le véhicule ou en utilisant un chargeur externe. Un ajustement exact n'est pas nécessaire tant que le fonctionnement normal du SRSEE est possible ;
- c) Pour les essais sur des véhicules équipés de systèmes de conversion de l'énergie embarqués (moteur à combustion interne, pile à combustible, etc.), le plein de carburant doit être fin afin de permettre le fonctionnement de ces systèmes de conversion ;
- d) Au début de l'essai, tous les dispositifs de protection susceptibles d'affecter les fonctions du dispositif soumis à l'essai et dont dépendent les résultats de l'essai doivent être opérationnels. Tous les contacteurs principaux qui commandent la charge doivent être fermés.

### 6.2.6.3.2 Charge

La procédure de charge du SRSEE pour un essai effectué sur un véhicule doit être conforme aux paragraphes 6.2.6.3.2.1 et 6.2.6.3.2.2 et doit être choisie en fonction du mode d'utilisation du véhicule et du fonctionnement du système de protection. À défaut, cette procédure doit être conforme au paragraphe 6.2.6.3.2.3. Pour les essais sur un composant, la procédure de charge doit être conforme aux dispositions du paragraphe 6.2.6.3.2.4.

#### 6.2.6.3.2.1 Charge effectuée en faisant marcher le véhicule

Cette méthode s'applique aux essais sur un véhicule en mode actif de marche :

- a) Pour les véhicules qui peuvent être chargés au moyen d'une source d'énergie embarquée (par exemple, récupération de l'énergie ou systèmes de conversion de l'énergie embarqués), le véhicule doit être conduit sur un banc à rouleaux. La procédure à suivre (par exemple, simulation d'une conduite continue en descente) afin d'obtenir un courant de charge aussi élevé que raisonnablement possible doit être déterminée, si nécessaire, en consultation avec le constructeur ;
- b) Le SRSEE doit être chargé en conduisant le véhicule sur un banc à rouleaux conformément à l'alinéa a) du paragraphe 6.2.6.3.2.1. La conduite du véhicule sur le banc à rouleaux doit prendre fin quand le dispositif de protection du véhicule contre les surcharges interrompt le courant de charge du SRSEE ou que la température du SRSEE se stabilise de telle sorte que le gradient de température varie de moins de 2 °C en 1 h. Si la fonction d'interruption automatique du dispositif de protection du véhicule contre les surcharges est déficiente ou absente, il convient de poursuivre la charge jusqu'à ce que la température du SRSEE atteigne 10 °C au-dessus de sa température de fonctionnement maximale définie par le constructeur ;
- c) Immédiatement après la fin de la charge, il doit être effectué un cycle standard comme décrit au paragraphe 6.2.1.1, si cette opération n'est pas empêchée par le véhicule, celui-ci étant conduit sur un banc à rouleaux.

#### 6.2.6.3.2.2 Charge effectuée au moyen d'une source d'électricité externe (essai sur un véhicule)

Cette procédure s'applique aux essais sur les véhicules pouvant être chargés depuis l'extérieur :

- a) La prise de raccordement du véhicule destinée à un usage normal, si elle existe, doit être utilisée pour relier l'installation de recharge externe. Les fonctions de gestion de la charge de l'installation de recharge externe doivent être modifiées ou désactivées afin que la charge puisse se dérouler comme énoncé à l'alinéa b) ci-dessous ;
- b) Le SRSEE doit être chargé au moyen de l'installation de recharge externe en appliquant le courant de charge maximal spécifié par le constructeur. La charge doit prendre fin quand le dispositif de protection du véhicule contre les surcharges interrompt le courant de charge du SRSEE. Si le dispositif de protection du véhicule contre les surcharges est déficient ou absent, il convient de poursuivre la charge jusqu'à ce que la température du SRSEE atteigne 10 °C au-dessus de sa température de fonctionnement maximale définie par le constructeur. Dans le cas où le courant de charge n'est pas interrompu et où la température du SRSEE reste inférieure à 10 °C au-dessus de la température de fonctionnement maximale, il doit être mis fin au fonctionnement du véhicule 12 heures après le début de la charge au moyen d'une installation externe ;

- c) Immédiatement après la fin de la charge, il doit être effectué un cycle standard comme décrit au paragraphe 6.2.1.1, si cette opération n'est pas empêchée par le véhicule, celui-ci étant conduit sur un banc à rouleaux pour la décharge et relié à une installation de recharge externe pour la charge.

#### 6.2.6.3.2.3 Charge effectuée en reliant un faisceau de câbles (essai sur un véhicule)

Cette procédure s'applique aux essais sur les véhicules pouvant être chargés depuis l'extérieur ainsi que sur les véhicules pouvant être chargés uniquement par des sources d'énergie embarquées et pour lesquels le constructeur a indiqué comment raccorder un faisceau de câbles à proximité immédiate du SRSEE afin de recharger ce dernier :

- a) Le faisceau de câbles est relié au véhicule comme spécifié par le constructeur. L'intensité/la tension de déclenchement de l'installation de recharge/décharge externe doit être réglée sur une valeur supérieure d'au moins 10 % à l'intensité/la tension limite du dispositif soumis à l'essai. L'installation de recharge externe est reliée au faisceau de câbles. Le SRSEE doit être chargé au moyen de l'installation de recharge externe en appliquant le courant de charge maximal spécifié par le constructeur ;
- b) La charge doit prendre fin quand le dispositif de protection du véhicule contre les surcharges interrompt le courant de charge du SRSEE. Si le dispositif de protection du véhicule contre les surcharges est déficient ou absent, il convient de poursuivre la charge jusqu'à ce que la température du SRSEE atteigne 10 °C au-dessus de sa température de fonctionnement maximale définie par le constructeur. Dans le cas où le courant de charge n'est pas interrompu et où la température du SRSEE reste inférieure à 10 °C au-dessus de la température de fonctionnement maximale, il doit être mis fin au fonctionnement du véhicule 12 heures après le début de la charge au moyen d'une installation externe ;
- c) Immédiatement après la fin de la charge, il doit être effectué un cycle standard comme décrit au paragraphe 6.2.1.1 (pour un véhicule complet), si cette opération n'est pas empêchée par le véhicule.

#### 6.2.6.3.2.4 Charge effectuée au moyen d'une source d'électricité externe (essai sur un composant)

Cette procédure s'applique aux essais effectués sur un composant :

- a) L'installation de recharge/décharge externe doit être reliée aux principales bornes du SRSEE. Les limites de gestion de la charge du matériel d'essai doivent être désactivées ;
- b) Le SRSEE doit être chargé au moyen de l'installation de recharge/décharge externe en appliquant le courant de charge maximal spécifié par le constructeur. La charge doit prendre fin quand le dispositif de protection du SRSEE contre les surcharges interrompt le courant de charge du SRSEE. Si le dispositif de protection du SRSEE contre les surcharges est déficient ou absent, il convient de poursuivre la charge jusqu'à ce que la température du SRSEE atteigne 10 °C au-dessus de sa température de fonctionnement maximale définie par le constructeur. Dans le cas où le courant de charge n'est pas interrompu et où la température du SRSEE reste inférieure à 10 °C au-dessus de la température de fonctionnement maximale, il doit être mis fin au fonctionnement du véhicule 12 heures après le début de la charge au moyen d'une installation externe ;

- c) Immédiatement après la fin de la charge, il doit être effectué un cycle standard comme décrit au paragraphe 6.2.1.1, si cette opération n'est pas empêchée par le SRSEE, celui-ci étant relié à l'installation de recharge/décharge externe.
- 6.2.6.4 L'essai doit se terminer par une période d'observation de 1 h à température ambiante.
- 6.2.7 Protection contre les décharges excessives
- 6.2.7.1 **Objet**
- Cet essai a pour objet de contrôler les performances en matière de protection contre les décharges excessives afin d'éviter au SRSEE des dégâts graves résultant d'un niveau de charge trop faible.
- 6.2.7.2 **Installations**
- L'essai doit être effectué, dans des conditions de fonctionnement normales, soit sur un véhicule complet soit sur le SRSEE complet. Les systèmes auxiliaires qui n'ont pas d'incidence sur les résultats de l'essai peuvent être omis du dispositif soumis à l'essai.
- On peut effectuer l'essai avec un dispositif modifié, à condition que ces modifications ne n'influencent pas les résultats de l'essai.
- 6.2.7.3 **Procédures**
- 6.2.7.3.1 **Conditions générales d'essai**
- Les conditions suivantes s'appliquent à l'essai :
- a) L'essai doit être réalisé à une température ambiante de  $20 \pm 10$  °C ou une valeur plus élevée si le constructeur le demande ;
- b) Le niveau de charge du SRSEE doit être ajusté à un niveau faible, en restant toutefois dans la plage de fonctionnement normale, conformément aux recommandations du constructeur, par exemple en conduisant le véhicule ou en utilisant un chargeur externe. Un ajustement exact n'est pas nécessaire tant que le fonctionnement normal du SRSEE est possible ;
- c) Pour les essais sur des véhicules équipés de systèmes de conversion de l'énergie embarqués (moteur à combustion interne, pile à combustible, etc.), le niveau de carburant doit être aussi bas que possible tout en permettant au véhicule de passer en mode actif de marche ;
- d) Au début de l'essai, tous les dispositifs de protection susceptibles d'affecter les fonctions du dispositif soumis à l'essai et dont dépendent les résultats de l'essai doivent être opérationnels.
- 6.2.7.3.2 **Décharge**
- Dans le cas d'un essai sur un véhicule, la procédure de décharge du SRSEE doit être conforme aux paragraphes 6.2.7.3.2.1 et 6.2.7.3.2.2. À défaut, elle doit être conforme aux dispositions du paragraphe 6.2.7.3.2.3. Pour les essais sur un composant, la procédure de décharge doit être conforme aux dispositions du paragraphe 6.2.7.3.2.4.
- 6.2.7.3.2.1 **Décharge effectuée en faisant marcher le véhicule**
- Cette méthode s'applique aux essais sur un véhicule en mode actif de marche :
- a) Le véhicule doit être conduit sur un banc à rouleaux. La procédure à suivre (par exemple, simulation d'une conduite continue à vitesse constante) afin d'obtenir une puissance de décharge aussi constante que raisonnablement possible doit être déterminée, si nécessaire, en consultation avec le constructeur ;

- b) Le SRSEE doit être déchargé en conduisant le véhicule sur un banc à rouleaux conformément à l'alinéa a) du paragraphe 6.2.7.3.2.1. La conduite du véhicule sur le banc à rouleaux doit prendre fin quand le dispositif de protection du véhicule contre les décharges excessives interrompt le courant de décharge du SRSEE ou que la température du SRSEE se stabilise de telle sorte que le gradient de température varie de moins de 4 °C en 2 h. Si le dispositif de protection contre les décharges excessives est déficient ou absent, il convient de poursuivre la décharge jusqu'à ce que le SRSEE soit déchargé à 25 % de sa tension nominale ;
- c) Immédiatement après la fin de la décharge, il doit être effectué un cycle standard de charge suivi d'un cycle standard de décharge comme décrit au paragraphe 6.2.1.1, si cette opération n'est pas empêchée par le véhicule.

#### 6.2.7.3.2.2 Décharge effectuée au moyen d'équipements électriques auxiliaires (essai sur un véhicule)

Cette méthode s'applique aux essais sur un véhicule à l'arrêt :

- a) Le véhicule doit être mis dans un mode de fonctionnement à l'arrêt dans lequel des équipements électriques auxiliaires peuvent consommer l'énergie électrique du SRSEE. Ce mode de fonctionnement doit être déterminé, si nécessaire, en consultation avec le constructeur. Des équipements qui empêchent tout déplacement du véhicule (par exemple des cales de roue) peuvent être utilisés pour assurer la sécurité au cours de l'essai ;
- b) Le SRSEE doit être déchargé du fait du fonctionnement des équipements électriques du véhicule (climatisation, chauffage, éclairage, équipement audiovisuel, etc.) qui peuvent être allumés dans les conditions indiquées à l'alinéa a) du paragraphe 6.2.7.3.2.2. L'opération doit prendre fin quand le dispositif de protection du véhicule contre les décharges excessives interrompt le courant de décharge du SRSEE ou que la température du SRSEE se stabilise de telle sorte que le gradient de température varie de moins de 4 °C en 2 h. Si le dispositif de protection contre les décharges excessives est déficient ou absent, il convient de poursuivre la décharge jusqu'à ce que le SRSEE soit déchargé à 25 % de sa tension nominale ;
- c) Immédiatement après la fin de la décharge, il doit être effectué un cycle standard de charge suivi d'un cycle standard de décharge comme décrit au paragraphe 6.2.1.1, si cette opération n'est pas empêchée par le véhicule.

#### 6.2.7.3.2.3 Décharge du SRSEE au moyen d'une résistance de décharge (essai sur un véhicule)

Cette procédure s'applique aux essais sur les véhicules pour lesquels le constructeur a indiqué comment raccorder un faisceau de câbles à proximité immédiate du SRSEE afin de décharger ce dernier :

- a) Le faisceau de câbles est relié au véhicule comme spécifié par le constructeur. Le véhicule doit être mis en mode actif de marche ;
- b) Une résistance de décharge est reliée au faisceau de câbles et le SRSEE doit être déchargé à un régime correspondant aux conditions normales d'utilisation, conformément aux renseignements fournis par le constructeur. Une résistance ayant une puissance de décharge de 1 kW peut être utilisée ;
- c) L'essai doit prendre fin quand le dispositif de protection du véhicule contre les décharges excessives interrompt le courant de décharge du SRSEE ou que la température du SRSEE se stabilise de telle sorte que



le gradient de température varie de moins de 4 °C en 2 h. Si la fonction d'interruption automatique est déficiente ou absente, il convient de poursuivre la décharge jusqu'à ce que le SRSEE soit déchargé à 25 % de sa tension nominale ;

- d) Immédiatement après la fin de la décharge, il doit être effectué un cycle standard de charge suivi d'un cycle standard de décharge comme décrit au paragraphe 6.2.1.1, si cette opération n'est pas empêchée par le véhicule.

#### 6.2.7.3.2.4 Décharge effectuée au moyen d'une installation externe (essai sur un composant)

Cette procédure s'applique aux essais effectués sur un composant :

- a) Tous les contacteurs principaux pertinents doivent être fermés. L'installation de recharge/décharge externe doit être reliée aux principales bornes du dispositif soumis à l'essai ;
- b) Une décharge doit être effectuée avec un courant constant dans la plage de fonctionnement normal spécifiée par le constructeur ;
- c) La décharge doit se poursuivre jusqu'à ce que le dispositif soumis à l'essai interrompe (automatiquement) le courant de décharge du SRSEE ou que la température du dispositif se stabilise de telle sorte que le gradient de température varie de moins de 4 °C en 2 h. Si la fonction d'interruption automatique est déficiente ou absente, il convient de poursuivre la décharge jusqu'à ce que le dispositif soumis à l'essai soit déchargé à 25 % de sa tension nominale ;
- d) Immédiatement après la fin de la décharge, il doit être effectué un cycle standard de charge suivi d'un cycle standard de décharge comme décrit au paragraphe 6.2.1.1, si cette opération n'est pas empêchée par le dispositif soumis à l'essai.

#### 6.2.7.4 L'essai doit se terminer par une période d'observation de 1 h à température ambiante.

### 6.2.8 Protection contre la surchauffe

#### 6.2.8.1 Objet

Cet essai a pour objet de contrôler l'efficacité des mesures de protection du SRSEE contre la surchauffe interne au cours du fonctionnement. Dans le cas où aucune mesure de protection particulière n'est nécessaire pour empêcher que le SRSEE puisse atteindre un état dangereux par surchauffe interne, la sécurité de fonctionnement doit être démontrée.

#### 6.2.8.2 L'essai peut être effectué sur un SRSEE complet conformément aux paragraphes 6.2.8.3 et 6.2.8.4 ou sur un véhicule complet conformément aux paragraphes 6.2.8.5 et 6.2.8.6.

#### 6.2.8.3 Installation pour un essai effectué sur un SRSEE complet

##### 6.2.8.3.1 Les systèmes auxiliaires qui n'ont pas d'incidence sur les résultats de l'essai peuvent être omis du dispositif soumis à l'essai. On peut effectuer l'essai avec un dispositif modifié, à condition que ces modifications ne n'influencent pas les résultats de l'essai.

##### 6.2.8.3.2 Si un SRSEE est muni d'une fonction de refroidissement et qu'il reste en état de fonctionner en produisant sa puissance normale en l'absence de refroidissement, ce système de refroidissement doit être désactivé en vue de l'essai.

##### 6.2.8.3.3 La température du dispositif soumis à l'essai doit être mesurée en continu à l'intérieur du carter à proximité des piles tout au long de l'essai, afin de suivre les changements de température. S'il existe des capteurs embarqués, ils peuvent être utilisés à cette fin avec des outils compatibles permettant de lire le signal.

- 6.2.8.3.4 Le SRSEE doit être placé dans un four à convection ou une chambre climatique. Si nécessaire, pour la conduite de l'essai, le SRSEE doit être relié au reste du système de commande du véhicule au moyen de câbles de rallonge. Une installation de recharge/décharge externe peut être raccordée avec l'accord du constructeur du véhicule.
- 6.2.8.4 Procédures d'essai pour un essai effectué sur un SRSEE complet
- 6.2.8.4.1 Au début de l'essai, tous les dispositifs de protection susceptibles d'affecter les fonctions du dispositif soumis à l'essai et dont dépendent les résultats de l'essai doivent être opérationnels, à l'exception d'un éventuel système de désactivation mis en œuvre conformément au paragraphe 6.2.8.3.2.
- 6.2.8.4.2 Le dispositif soumis à l'essai doit être continuellement chargé et déchargé au moyen d'une installation de recharge/décharge externe avec un courant permettant d'accroître la température des piles aussi rapidement que possible dans la plage de fonctionnement normal telle qu'elle est définie par le constructeur, jusqu'à la fin de l'essai. À défaut, les recharges et décharges peuvent être effectuées en conduisant le véhicule sur un banc à rouleaux, l'opération de conduite à mener devant être déterminée en consultation avec le constructeur afin d'obtenir les conditions ci-dessus.
- 6.2.8.4.3 On augmente progressivement la température, en partant de  $20 \pm 10$  °C ou d'une température plus élevée si le constructeur le demande, jusqu'à atteindre la valeur prescrite conformément au paragraphe 6.2.8.4.3.1 ou 6.2.8.4.3.2 ci-dessous, selon le cas, puis maintenue à un niveau égal ou supérieur jusqu'à la fin de l'essai.
- 6.2.8.4.3.1 Lorsque le SRSEE est équipé de mesures de protection contre la surchauffe interne, la température doit être accrue jusqu'à la valeur définie par le constructeur comme étant le seuil de température à partir duquel de telles mesures entrent en action, de manière que la température du dispositif soumis à l'essai augmente conformément aux prescriptions du paragraphe 6.2.8.4.2.
- 6.2.8.4.3.2 Lorsque le SRSEE ne dispose pas de protection contre la surchauffe interne, la température doit être accrue jusqu'à atteindre la valeur de fonctionnement maximale définie par le constructeur.
- 6.2.8.4.4 L'essai prend fin lorsqu'on observe l'un des phénomènes suivants :
- Le dispositif soumis à l'essai inhibe et/ou limite la charge et/ou la décharge pour éviter une élévation excessive de la température ;
  - La température du dispositif soumis à l'essai se stabilise, de telle sorte que le gradient de température varie de moins de 4 °C en 2 h ;
  - Tout écart par rapport aux critères d'acceptation prescrits au paragraphe 5.4.8.
- 6.2.8.5 Installation pour un essai effectué sur un véhicule complet
- 6.2.8.5.1 En fonction des renseignements fournis par le constructeur, dans le cas d'un SRSEE équipé d'une fonction de refroidissement le système de refroidissement doit être désactivé ou son efficacité considérablement réduite (dans le cas où SRSEE ne peut pas fonctionner si le système de refroidissement est désactivé) en vue de l'essai.
- 6.2.8.5.2 La température du SRSEE doit être mesurée de manière continue à l'intérieur du carter à proximité des piles tout au long de l'essai, afin de suivre les changements de température, au moyen de capteurs embarqués et d'outils compatibles permettant de lire le signal, conformément aux renseignements fournis par le constructeur.
- 6.2.8.5.3 Pour les véhicules équipés de systèmes de conversion de l'énergie embarqués, le niveau de carburant doit être aussi bas que possible tout en permettant au véhicule de passer en mode actif de marche.

- 6.2.8.5.4 Le véhicule doit être placé dans une chambre climatisée, à une température comprise entre 40 °C et 45 °C, pendant au moins 6 h.
- 6.2.8.6 Procédures d'essai pour un essai effectué sur un véhicule complet
- 6.2.8.6.1 Le véhicule doit être continuellement chargé et déchargé de manière à accroître la température des piles du SRSEE aussi rapidement que possible dans la plage de fonctionnement normal telle qu'elle est définie par le constructeur, jusqu'à la fin de l'essai.
- Les recharges et décharges doivent être effectuées en conduisant le véhicule sur un banc à rouleaux, l'opération de conduite à mener devant être déterminée en consultation avec le constructeur afin d'obtenir les conditions ci-dessus.
- Dans le cas d'un véhicule pouvant être chargé au moyen d'une source d'énergie électrique extérieure, l'essai peut être effectué avec une telle source si l'on peut s'attendre à ce que la température augmente plus rapidement.
- 6.2.8.6.2 L'essai prend fin lorsqu'on observe l'un des phénomènes suivants :
- Le véhicule met fin à la charge ou à la décharge ;
  - La température du SRSEE se stabilise, de telle sorte que le gradient de température varie de moins de 4 °C en 2 h ;
  - Tout écart par rapport aux critères d'acceptation prescrits au paragraphe 5.4.8 ;
  - 3 heures s'écoulent à compter du début des cycles de charge/décharge visés au paragraphe 6.2.8.6.1.
- 6.2.9 Protection contre les surintensités
- 6.2.9.1 Objet
- Cet essai a pour objet de contrôler les performances en matière de protection contre les surintensités au cours d'une charge externe en courant continu, afin d'éviter au SRSEE des dégâts graves résultant d'un courant de charge trop élevé, conformément aux spécifications du constructeur.
- 6.2.9.2 Conditions d'essai :
- L'essai doit être effectué à une température ambiante de  $20 \pm 10$  °C ;
  - Le niveau de charge du SRSEE doit être ajusté de manière à atteindre environ le milieu de la plage de fonctionnement normale, conformément aux recommandations du constructeur, par exemple en conduisant le véhicule ou en utilisant un chargeur externe. Un ajustement exact n'est pas nécessaire tant que le fonctionnement normal du SRSEE est possible ;
  - Le niveau de surintensité (en supposant la défaillance de l'installation externe d'alimentation en courant continu) et la tension maximale (dans la plage normale) qui peuvent être appliqués doivent être déterminés, si nécessaire, en consultation avec le constructeur.
- 6.2.9.3 L'essai de surintensité doit être réalisé conformément au paragraphe 6.2.9.4 ou au paragraphe 6.2.9.5, selon qu'il convient et conformément aux renseignements fournis par le constructeur.
- 6.2.9.4 Surintensité au cours d'une charge au moyen d'une source d'énergie électrique extérieure
- Cette procédure d'essai s'applique aux essais sur les véhicules pouvant être chargés au moyen d'une source extérieure de courant continu :
- La prise de raccordement en courant continu du véhicule doit être utilisée pour relier l'installation de recharge externe en courant continu. Les fonctions de gestion de la charge de la source d'énergie

électrique extérieure doivent être modifiées ou désactivées afin de pouvoir appliquer le niveau de surintensité déterminé en consultation avec le constructeur ;

- b) La charge du SRSEE au moyen de la source extérieure de courant continu est amorcée de sorte à atteindre le courant de charge normal le plus élevé indiqué par le constructeur. On augmente ensuite le courant de charge en passant, sur un intervalle de 5 s, du courant de charge normal le plus élevé au niveau de surintensité déterminé conformément à l'alinéa c) du paragraphe 6.2.9.2 ci-dessus. La charge est ensuite poursuivie à ce niveau de surintensité ;
- c) La charge doit prendre fin quand le dispositif de protection du véhicule contre les surintensités interrompt le courant de charge du SRSEE ou que la température du SRSEE se stabilise de telle sorte que le gradient de température varie de moins de 4 °C en 2 h ;
- d) Immédiatement après la fin de la charge, il doit être effectué un cycle standard comme décrit au paragraphe 6.2.1.1, si cette opération n'est pas empêchée par le véhicule.

#### 6.2.9.5 Surintensité au cours d'une charge au moyen d'un faisceau de câbles

Cette procédure s'applique aux essais sur les véhicules pouvant être chargés au moyen d'une source extérieure de courant continu et pour lesquels le constructeur a indiqué comment raccorder un faisceau de câbles à proximité immédiate du SRSEE afin de recharger ce dernier :

- a) Le faisceau de câbles est relié au véhicule comme spécifié par le constructeur ;
- b) L'installation de recharge externe et l'installation de surintensité sont reliées au faisceau de câbles et la charge du SRSEE est amorcée de sorte à atteindre le courant de charge normal le plus élevé indiqué par le constructeur ;
- c) On augmente ensuite le courant de charge en passant, sur un intervalle de 5 s, en partant du courant de charge normal le plus élevé jusqu'à atteindre le niveau de surintensité déterminé conformément à l'alinéa c) du paragraphe 6.2.9.2 ci-dessus. La charge est ensuite poursuivie à ce niveau de surintensité ;
- d) La charge doit prendre fin quand le dispositif de protection du véhicule contre les surintensités interrompt le courant de charge ou que la température du dispositif soumis à l'essai se stabilise de telle sorte que le gradient de température varie de moins de 4 °C en 2 h ;
- e) Immédiatement après la fin de la charge, il doit être effectué un cycle standard comme décrit au paragraphe 6.2.1.1, si cette opération n'est pas empêchée par le véhicule.

6.2.9.6 L'essai doit se terminer par une période d'observation de 1 h à température ambiante.

6.2.10 Essai de choc mécanique

6.2.10.1 Objet

Cet essai a pour objet de vérifier la sécurité de fonctionnement du SRSEE lorsqu'il est soumis à des forces d'inertie susceptibles d'être engendrées par un accident du véhicule.

6.2.10.2 Installations

6.2.10.2.1 L'essai doit être réalisé soit sur le SRSEE complet soit sur le(s) sous-système(s) du SRSEE. Si le constructeur choisit l'essai sur un ou plusieurs sous-systèmes, il doit démontrer que les résultats obtenus peuvent

raisonnablement être extrapolés à un SRSEE complet en ce qui concerne sa sécurité dans les mêmes conditions. Si le module électronique de gestion du SRSEE n'est pas intégré au carter contenant les piles, le module de gestion peut être omis de l'installation sur le dispositif soumis à l'essai, si le constructeur en fait la demande.

6.2.10.2.2 Le dispositif soumis à l'essai ne doit être relié au montage d'essai que par le système prévu pour fixer le SRSEE ou le sous-système du SRSEE au véhicule.

6.2.10.3 Procédures

6.2.10.3.1 Conditions générales d'essai et prescriptions

Les conditions suivantes s'appliquent à l'essai :

- a) L'essai doit être effectué à une température ambiante de  $20 \pm 10$  °C ;
- b) Au début de l'essai, le niveau de charge doit être ajusté conformément au paragraphe 6.2.1.2 ;
- c) Au début de l'essai, tous les dispositifs de protection susceptibles d'affecter les fonctions du dispositif soumis à l'essai et dont dépendent les résultats de l'essai doivent être opérationnels.

6.2.10.3.2 Procédure d'essai

Le dispositif soumis à l'essai doit être décéléré ou accéléré selon les corridors d'accélération qui sont indiqués dans la figure 14 et les tableaux 3 ou 4. Le constructeur décide si les essais doivent être menés dans le sens positif, dans le sens négatif ou dans les deux sens.

On peut utiliser un dispositif distinct pour chacune des impulsions d'essai spécifiées.

Les impulsions d'essai doivent être comprises entre les limites minimale et maximale conformément aux valeurs des tableaux 3 ou 4. Un niveau de choc plus élevé ou une durée plus longue que ceux prescrits aux tableaux 3 ou 4 peuvent être appliqués si le constructeur le recommande.

L'essai doit se terminer par une période d'observation de 1 h à température ambiante.

Figure 14  
Description générale des impulsions d'essai

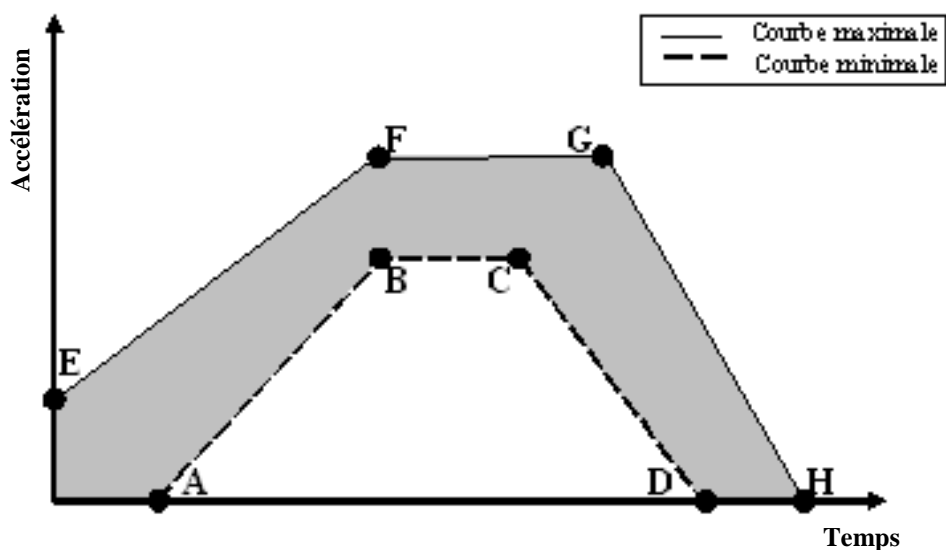


Tableau 3  
**Valeurs pour les véhicules de la catégorie 1-1 et les véhicules de la catégorie 2 ayant un PTC  $\leq 3,5$  t**

<i>Point</i>	<i>Temps (ms)</i>	<i>Accélération (g)</i>	
		<i>Longitudinale</i>	<i>Transversale</i>
A	20	0	0
B	50	20	8
C	65	20	8
D	100	0	0
E	0	10	4,5
F	50	28	15
G	80	28	15
H	120	0	0

Tableau 4  
**Valeurs pour les véhicules de la catégorie 1-2 et les véhicules de la catégorie 2 ayant un PTC  $> 3,5$  t**

<i>Point</i>	<i>Temps (ms)</i>	<i>Accélération (g)</i>	
		<i>Longitudinale</i>	<i>Transversale</i>
A	20	0	0
B	50	10	5
C	65	10	5
D	100	0	0
E	0	5	2,5
F	50	17	10
G	80	17	10
H	120	0	0

6.2.11 Essai d'intégrité mécanique

6.2.11.1 Objet

Cet essai a pour objet de vérifier la sécurité de fonctionnement du SRSEE lorsqu'il est soumis à des forces mécaniques susceptibles d'être engendrées par un accident du véhicule.

6.2.11.2 Installations

6.2.11.2.1 L'essai doit être réalisé soit sur le SRSEE complet soit sur le(s) sous-système(s) du SRSEE. Si le constructeur choisit l'essai sur un ou plusieurs sous-systèmes, il doit démontrer que les résultats obtenus peuvent raisonnablement être extrapolés à un SRSEE complet en ce qui concerne sa sécurité dans les mêmes conditions. Si le module électronique de gestion du SRSEE n'est pas intégré au carter contenant les piles, le module de gestion peut être omis de l'installation sur le dispositif soumis à l'essai, si le constructeur en fait la demande.

6.2.11.2.2 Le dispositif soumis à l'essai doit être relié au montage d'essai de la manière recommandée par le constructeur.

## 6.2.11.3 Procédures

## 6.2.11.3.1 Conditions générales d'essai

Les conditions suivantes s'appliquent à l'essai :

- a) L'essai doit être effectué à une température ambiante de  $20 \pm 10$  °C ;
- b) Au début de l'essai, le niveau de charge doit être ajusté conformément au paragraphe 6.2.1.2 ;
- c) Au début de l'essai, tous les dispositifs internes et externes de protection susceptibles d'affecter les fonctions du dispositif soumis à l'essai et dont dépendent les résultats de l'essai doivent être opérationnels ;
- d) Des éléments de carrosserie, des barrières de protection électrique, des carters ou d'autres dispositifs de protection mécanique contre les forces de contact, qu'il soit situés à l'extérieur ou à l'intérieur du SRSEE, peuvent être fixés au dispositif soumis à l'essai, si le constructeur en fait la demande. Le constructeur définit les pièces qui assurent la protection mécanique du SRSEE. Pour l'essai, le SRSEE peut être monté sur cette structure d'une manière qui corresponde à son montage sur le véhicule.

## 6.2.11.3.2 Essai d'écrasement

## 6.2.11.3.2.1 Force d'écrasement

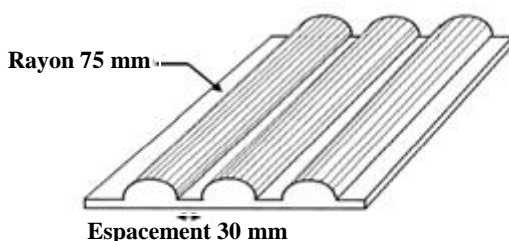
Le dispositif soumis à l'essai doit être placé entre une embase résistante et une plaque d'écrasement, comme représenté à la figure 15, et soumis à une force d'écrasement d'au moins 100 kN, mais d'au plus 105 kN, sauf indication contraire selon le paragraphe 5.5.2.1, avec un temps de montée en force de moins de 3 min. et un temps de maintien d'au moins 100 ms, mais d'au plus 10 s.

À la demande du constructeur, une valeur plus élevée de la force d'écrasement, du temps de montée, du temps de maintien ou des trois à la fois, peut être appliquée.

Les conditions d'application de la force doivent être déterminées par le constructeur compte tenu du sens de déplacement du SRSEE par rapport à son installation dans le véhicule. La force est appliquée horizontalement et perpendiculairement au sens de déplacement du SRSEE.

L'essai doit se terminer par une période d'observation de 1 h à température ambiante.

Figure 15

**Dimensions de la plaque d'écrasement**

Dimensions de la plaque d'écrasement :  
600 mm x 600 mm au maximum

**7. Véhicules utilitaires lourds – prescriptions fonctionnelles**

## 7.1 Prescriptions applicables à un véhicule en ce qui concerne sa sécurité d'utilisation électrique

## 7.1.1 Protection contre les chocs électriques

Les prescriptions de sécurité électrique énoncées ici s'appliquent aux rails haute tension dans les cas où ils ne sont pas raccordés à une source d'énergie électrique extérieure.

### 7.1.1.1 Protection contre le contact direct

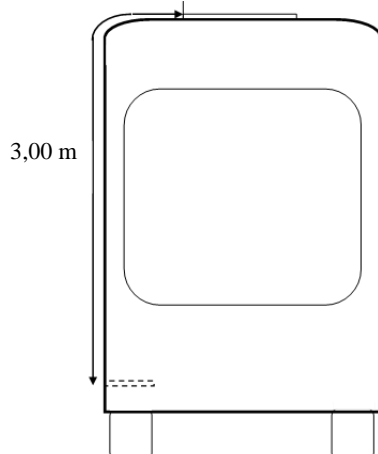
Les éléments sous haute tension doivent satisfaire aux dispositions des paragraphes 7.1.1.1.1 et 7.1.1.1.2 en ce qui concerne la protection contre le contact direct. Les dispositifs de raccordement conducteurs qui ne sont pas sous tension sauf pendant la charge du SRSEE sont dispensés de la présente prescription s'ils sont situés sur le toit du véhicule et hors de portée d'une personne debout à l'extérieur du véhicule. Pour les véhicules de la catégorie 1-2, la longueur développée minimum entre le seuil du véhicule et le dispositif de recharge monté sur le toit est de 3,00 m. S'il y a plusieurs marches du fait de la présence d'un plancher surélevé à l'intérieur du véhicule, cette longueur est mesurée à partir de la marche la plus basse permettant d'entrer dans le véhicule, comme l'illustre la figure 16.

Les barrières de protection électrique, les carters de protection, les isolants solides et les connecteurs ne doivent pas pouvoir être ouverts, démontés ou enlevés sans l'aide d'outils, d'un dispositif manuel d'activation et de désactivation ou d'un dispositif équivalent.

Cependant, les connecteurs (notamment la prise du véhicule) peuvent être désaccouplés sans l'aide d'outils, à condition qu'ils satisfassent à l'une ou plusieurs des prescriptions ci-dessous :

- a) Satisfaire aux paragraphes 7.1.1.1.1 et 7.1.1.1.2 lorsqu'ils sont désaccouplés ; ou
- b) Être munis d'un mécanisme de verrouillage (au moins deux actions distinctes sont nécessaires pour séparer le connecteur de son composant homologue). En outre, les autres éléments ne faisant pas partie du connecteur doivent pouvoir être enlevés uniquement avec l'aide d'outils, d'un dispositif manuel d'activation et de désactivation ou d'un dispositif équivalent, afin de pouvoir désaccoupler le connecteur ; ou
- c) La tension des éléments sous tension devient égale ou inférieure à 60 V en courant continu ou à 30 V en courant alternatif (rms) dans la seconde qui suit le désaccouplement du connecteur.

Figure 16  
Mesure de la longueur développée



- 7.1.1.1.1 Pour les composants sous haute tension situés à l'intérieur de l'habitacle ou du compartiment à bagages, il doit être satisfait au degré de protection IPXXD.



- 7.1.1.1.2 Pour les composants sous haute tension situés dans les zones autres que l'habitacle ou le compartiment à bagages, il doit être satisfait au degré de protection IPXXB.
- 7.1.1.1.3 Coupe-circuit de service  
 Dans le cas d'un coupe-circuit de service haute tension qui peut être ouvert, démonté ou enlevé sans l'aide d'outils, d'un dispositif manuel d'activation et de désactivation ou d'un dispositif équivalent, il doit être satisfait au degré de protection IPXXB lorsqu'il est ouvert, démonté ou enlevé comme prévu par la conception du système.
- 7.1.1.1.4 Marquage
- 7.1.1.1.4.1 Dans le cas d'un SRSEE de catégorie haute tension, le symbole représenté à la figure 17 doit être apposé sur le système ou à proximité. L'arrière-fond du symbole doit être jaune, le liseré et l'éclair doivent être noirs.
- Cette prescription s'applique également à un SRSEE qui fait partie d'un circuit galvaniquement relié ne remplissant pas les conditions spécifiques de tension, indépendamment de la tension maximale du SRSEE.

Figure 17

**Marquage de l'équipement à haute tension**

- 7.1.1.1.4.2 Le symbole doit être apposé de manière visible sur les carters de protection et les barrières de protection électrique qui, lorsqu'ils sont enlevés, donnent accès à des composants sous tension des circuits haute tension. Cette prescription est facultative pour les connecteurs situés sur les rails haute tension. Cette prescription ne s'applique pas aux cas suivants :
- Lorsque les barrières de protection électrique ou les carters de protection ne sont pas accessibles physiquement, et ne peuvent pas être ouverts ou enlevés, à moins que d'autres composants du véhicule ne soient déposés à l'aide d'outils, d'un dispositif manuel d'activation et de désactivation ou d'un dispositif équivalent ; ou
  - Lorsque les barrières de protection électrique ou carters de protection sont situés sous le plancher du véhicule.
- 7.1.1.1.4.3 Les câbles des rails haute tension, lorsqu'ils ne sont pas sous carter de protection, doivent être signalés par une gaine de couleur orange.
- 7.1.1.2 Protection contre le contact indirect
- 7.1.1.2.1 Pour la protection contre un risque de choc électrique résultant d'un contact indirect, les éléments conducteurs exposés, tels qu'une barrière ou un carter de protection électrique conducteur, doivent être reliés galvaniquement de manière fiable à la masse électrique soit par liaison avec un câble électrique ou un câble de masse, soit par soudage ou par vissage, de manière à éviter qu'ils puissent être portés à un potentiel dangereux.
- 7.1.1.2.2 La résistance entre toutes les parties conductrices exposées et la masse électrique, mesurée sous une intensité d'au moins 0,2 A, doit être inférieure à 0,1  $\Omega$ .
- La résistance entre deux parties conductrices exposées simultanément accessibles des barrières de protection électrique qui sont à moins de 2,5 m l'une de l'autre ne doit pas dépasser 0,2  $\Omega$ . Cette résistance peut être calculée en utilisant les résistances des parties pertinentes du circuit électrique, mesurées séparément.

On considère qu'il est satisfait à cette prescription si la liaison a été effectuée par soudage. En cas de doutes ou si la liaison est établie par d'autres moyens que le soudage, la mesure doit être effectuée en appliquant l'une des procédures d'essai décrites au paragraphe 8.1.4.

- 7.1.1.2.3 Dans le cas des véhicules automobiles qui sont conçus pour être raccordés par l'intermédiaire d'un couplage conducteur à une source d'énergie électrique extérieure mise à la terre, un dispositif permettant d'établir la liaison galvanique entre la masse électrique du véhicule et la prise de terre de la source extérieure d'énergie électrique doit exister.

Ce dispositif doit permettre de raccorder le véhicule à la prise de terre avant que la tension de la source extérieure soit appliquée au véhicule et de le maintenir raccordé ainsi jusqu'à ce que la tension de la source extérieure cesse d'être appliquée.

La conformité à cette prescription peut être prouvée soit en utilisant le connecteur spécifié par le constructeur du véhicule, soit par inspection visuelle, soit au moyen de schémas.

Les prescriptions ci-dessus s'appliquent uniquement aux véhicules qui sont chargés à partir d'une borne fixe prévue à cet effet, au moyen d'un câble d'une longueur maximale muni d'une fiche que l'on enfonce dans une prise sur le véhicule.

- 7.1.1.2.4 Résistance d'isolement

Le présent paragraphe ne s'applique pas aux circuits électriques qui sont reliés galvaniquement entre eux, lorsque la partie en courant continu de ces circuits est reliée à la masse électrique et que les conditions spécifiques de tension sont remplies.

- 7.1.1.2.4.1 Chaîne de traction électrique avec rails à courant continu et à courant alternatif séparés

Si les rails haute tension à courant alternatif et les rails haute tension à courant continu sont galvaniquement isolés les uns des autres, la résistance d'isolement entre le rail à haute tension et la masse électrique doit être au minimum de 100  $\Omega/V$  de tension de fonctionnement pour les rails à courant continu, et de 500  $\Omega/V$  de tension de fonctionnement pour les rails à courant alternatif.

La mesure doit être effectuée conformément au paragraphe 8.1.1.

- 7.1.1.2.4.2 Chaîne de traction électrique avec rails à courant continu et à courant alternatif combinés

Si les rails haute tension à courant alternatif et les rails haute tension à courant continu sont galvaniquement reliés, la résistance d'isolement entre les rails haute tension et la masse électrique doit avoir une valeur minimale de 500  $\Omega/V$  de tension de fonctionnement.

Toutefois, si tous les rails haute tension à courant alternatif sont protégés par l'une des deux méthodes mentionnées ci-après, la résistance d'isolement entre les rails haute tension et la masse électrique doit avoir une valeur minimale de 100  $\Omega/V$  de tension de fonctionnement :

- a) Au moins deux couches d'isolants solides, de barrières de protection électrique ou de carters de protection satisfaisant chacun aux prescriptions du paragraphe 7.1.1.1 (faisceau de câbles, par exemple) ; ou
- b) Enceintes de protection robustes, suffisamment durables pour toute la durée de service du véhicule, dans le cas des carters moteurs, carters de convertisseurs électroniques ou connecteurs.

La résistance d'isolement entre le rail haute tension et la masse électrique peut être prouvée par calcul, par mesure ou par une combinaison des deux méthodes.

La mesure doit être effectuée conformément au paragraphe 8.1.1.

#### 7.1.1.2.4.3 Véhicules à pile à combustible

Dans le cas des véhicules à pile à combustible, les rails haute tension à courant continu doivent être pourvus d'un système embarqué de surveillance de la résistance d'isolement, comportant un dispositif d'alarme à l'intention du conducteur si la résistance d'isolement tombe en dessous de la valeur minimale prescrite ( $100 \Omega/V$ ). Le bon fonctionnement du système embarqué de surveillance de la résistance d'isolement doit être confirmé selon la méthode décrite au paragraphe 8.1.2.

La résistance d'isolement entre le rail haute tension du système de raccordement pour la charge du SRSEE, qui n'est pas sous tension sauf pendant la charge du SRSEE, et la masse électrique n'a pas à être surveillée.

#### 7.1.1.2.4.4 Prescriptions concernant la résistance d'isolement du système de raccordement pour la recharge du SRSEE

Pour le dispositif de couplage conducteur du véhicule conçu pour être relié galvaniquement à la source externe de courant alternatif et le circuit électrique qui est relié galvaniquement au dispositif de couplage conducteur du véhicule lors de la charge du SRSEE, la résistance d'isolement entre le rail haute tension et la masse électrique doit satisfaire aux prescriptions du paragraphe 7.1.1.2.4.1 lorsque le connecteur du véhicule est déconnecté et que la résistance d'isolement est mesurée sur les éléments sous haute tension (contacts) du dispositif de couplage conducteur du véhicule. Au cours de la mesure, le SRSEE peut être déconnecté.

La mesure doit être effectuée conformément au paragraphe 8.1.1.

#### 7.1.1.3 Protection contre les effets de l'eau

Le véhicule doit conserver sa résistance d'isolement après avoir été exposé à l'eau (par exemple, lavage ou franchissement d'un plan d'eau dormante). Le présent paragraphe ne s'applique pas aux circuits électriques qui sont reliés galvaniquement entre eux, lorsque la partie en courant continu de ces circuits est reliée à la masse électrique et que les conditions spécifiques de tension sont remplies.

##### 7.1.1.3.1 Le constructeur du véhicule peut choisir de satisfaire soit aux prescriptions du paragraphe 7.1.1.3.2 soit à celles du paragraphe 7.1.1.3.3.

##### 7.1.1.3.2 Le constructeur du véhicule doit fournir à l'autorité réglementaire ou au service chargé des essais, selon le cas, des pièces justificatives ou des documents attestant que les composants électriques situés en dehors de l'habitacle ou fixés à l'extérieur du véhicule restent sûrs et satisfont aux prescriptions énoncées à l'annexe 2 après une exposition à l'eau. Si les pièces justificatives ou les documents fournis ne donnent pas satisfaction, l'autorité réglementaire ou le service chargé des essais, selon le cas, demandera au constructeur de réaliser un essai physique sur un composant, conformément aux prescriptions de l'annexe 2.

##### 7.1.1.3.3 Si les procédures d'essai énoncées au paragraphe 8.1.5 sont appliquées, immédiatement après chaque exposition, le véhicule étant encore mouillé, celui-ci doit subir avec succès l'essai de résistance d'isolement décrit au paragraphe 8.1.1 et satisfaire aux prescriptions de résistance d'isolement énoncées au paragraphe 7.1.1.2.4. En outre, après un délai de 24 h, l'essai décrit au paragraphe 8.1.1 doit être répété et il doit de nouveau être satisfait aux prescriptions énoncées au paragraphe 7.1.1.2.4.

Un véhicule représentatif doit être sélectionné pour les essais. Un résultat conforme pour ce véhicule constitue une preuve de conformité pour toutes les variantes du véhicule, sous réserve que le SRSEE et ses modalités de montage soient identiques.

- 7.1.1.3.4 Chaque Partie contractante peut décider d'appliquer les dispositions ci-après plutôt que celles du paragraphe 7.1.1.3.1.

Si le véhicule est équipé d'un système de surveillance de la résistance d'isolement et que la résistance d'isolement mesurée est inférieure aux valeurs prescrites au paragraphe 7.1.1.2.4, le conducteur doit en être averti. Le bon fonctionnement du système embarqué de surveillance de la résistance d'isolement doit être confirmé selon la méthode décrite au paragraphe 8.1.2.

- 7.1.2 Sécurité fonctionnelle

- 7.1.2.1 Un signal temporaire, au minimum, doit être communiqué au conducteur chaque fois que le véhicule est mis initialement en mode actif de marche à la suite de l'activation manuelle du système de propulsion.

Cette disposition n'est toutefois pas applicable dans les cas où un moteur à combustion interne fournit directement ou indirectement la puissance de traction du véhicule au démarrage.

- 7.1.2.2 Lorsque le conducteur quitte le véhicule, il doit être informé par un signal (optique ou acoustique) si le véhicule se trouve encore sur le mode actif de marche.

- 7.1.2.3 L'état de l'unité de commande de la direction de marche doit être indiqué au conducteur.

- 7.1.2.4 Si le SRSEE du véhicule peut être rechargé depuis l'extérieur, tout déplacement du véhicule sous l'action de son propre système de traction doit être impossible tant que le connecteur de la source extérieure d'énergie électrique est physiquement raccordé à la prise d'alimentation du véhicule.

La démonstration de la conformité à cette prescription doit être faite en utilisant le connecteur pour véhicule spécifié par le constructeur du véhicule.

Les prescriptions ci-dessus s'appliquent uniquement aux véhicules qui sont chargés à partir d'une borne fixe prévue à cet effet, au moyen d'un câble d'une longueur maximale muni d'une fiche que l'on enfonce dans une prise sur le véhicule.

- 7.2 Prescriptions relatives à l'installation et au fonctionnement du SRSEE sur le véhicule

- 7.2.1 Installation du SRSEE sur le véhicule

Aux fins de l'installation du SRSEE sur le véhicule, il doit être satisfait aux prescriptions du paragraphe 7.2.1.1 ou bien du paragraphe 7.2.1.2.

- 7.2.1.1 Le SRSEE doit satisfaire aux prescriptions pertinentes du paragraphe 7.3 en fonction des conditions d'installation sur le type de véhicule considéré.

- 7.2.1.2 Dans le cas d'un SRSEE qui satisfait aux prescriptions du paragraphe 7.3 indépendamment du type de véhicule, le montage du SRSEE sur le véhicule doit se faire conformément aux instructions fournies par le fabricant du SRSEE.

- 7.2.2 Avertissement en cas de défaillance des composants qui gèrent le fonctionnement du SRSEE en toute sécurité

Le véhicule doit émettre un signal d'avertissement à l'intention du conducteur lorsqu'il est en mode actif de marche et qu'il se produit une défaillance des composants qui gèrent le fonctionnement du SRSEE en toute sécurité. Le constructeur du véhicule doit mettre à disposition, à la demande de l'autorité compétente ou du service chargé des essais, selon qu'il convient, les documents ci-après renseignant sur les fonctions de sécurité prévues au niveau du SRSEE ou des sous-systèmes du SRSEE :

- 7.2.2.1 Un schéma montrant tous les composants gérant les fonctions du SRSEE. Le schéma doit indiquer les composants utilisés pour émettre un avertissement dans le cas où le système de gestion du SRSEE ne parvient pas à exécuter une ou plusieurs opérations de base.
- 7.2.2.2 Une description (par écrit) du fonctionnement de base du système de gestion du SRSEE. Cette description doit détailler les différents éléments du système de gestion avec leurs fonctions respectives, ainsi que les conditions entraînant l'émission du signal d'avertissement.
- Dans le cas d'un signal d'avertissement visuel, le voyant doit émettre suffisamment de lumière pour être vu par le conducteur aussi bien en conduite de jour que de nuit, une fois que ce dernier s'est adapté aux conditions d'éclairage ambiantes.
- Le même voyant doit être activé, afin d'en vérifier le bon fonctionnement, lorsqu'on met le système de propulsion en position de contact ou bien lorsqu'on le met à une position intermédiaire entre le contact et le démarrage prévue par le constructeur comme position de vérification. Cette prescription ne s'applique toutefois pas au témoin ou au message affiché dans un espace d'affichage commun.
- 7.2.3 Avertissement en cas d'événement thermique à l'intérieur du SRSEE
- Le véhicule doit émettre un signal d'avertissement à l'intention du conducteur lorsqu'il est en mode actif de marche et qu'il se produit un événement thermique à l'intérieur du SRSEE (selon les spécifications du constructeur). Le constructeur du véhicule doit mettre à disposition, à la demande de l'autorité compétente ou du service chargé des essais, selon qu'il convient, les documents ci-après renseignant sur les fonctions de sécurité prévues au niveau du SRSEE ou des sous-systèmes du SRSEE :
- 7.2.3.1 Les paramètres et seuils correspondants utilisés pour indiquer un événement thermique (température, cadence d'augmentation de la température, niveau de charge, baisse de tension, courant électrique, etc.) et déclencher un signal d'avertissement.
- 7.2.3.2 Un schéma et une description (par écrit) des capteurs et du fonctionnement des composants intervenant dans la gestion du SRSEE en cas d'événement thermique.
- Dans le cas d'un signal d'avertissement visuel, le voyant doit émettre suffisamment de lumière pour être vu par le conducteur aussi bien en conduite de jour que de nuit, une fois que ce dernier s'est adapté aux conditions d'éclairage ambiantes.
- Le même voyant doit être activé, afin d'en vérifier le bon fonctionnement, lorsqu'on met le système de propulsion en position de contact ou bien lorsqu'on le met à une position intermédiaire entre le contact et le démarrage prévue par le constructeur comme position de vérification. Cette prescription ne s'applique toutefois pas au témoin ou au message affiché dans un espace d'affichage commun.
- 7.2.4 Avertissement de faible niveau de charge du SRSEE
- Dans le cas d'un véhicule électrique à batterie (véhicule dont le système de propulsion est mû uniquement par un SRSEE), le conducteur doit être averti du faible niveau de charge du SRSEE. Il appartient au constructeur de déterminer, sur la base de son jugement technique, quel niveau d'énergie du SRSEE doit déclencher le premier signal d'avertissement du conducteur.
- Dans le cas d'un signal d'avertissement visuel, le voyant doit émettre suffisamment de lumière pour être vu par le conducteur aussi bien en conduite de jour que de nuit, une fois que ce dernier s'est adapté aux conditions d'éclairage ambiantes.

- 7.3 Prescriptions relatives à la sécurité du SRSEE lorsqu'il est en service
- 7.3.1 Principe général
- La conformité aux prescriptions énoncées aux paragraphes 7.3.2 à 7.3.12 doit être vérifiée conformément aux méthodes présentées au paragraphe 8.2.
- 7.3.2 Essai de vibration
- L'essai doit être effectué conformément au paragraphe 8.2.2.
- Au cours de l'essai, on ne doit observer aucun signe de rupture (dans le cas d'un SRSEE à haute tension seulement), de fuite d'électrolyte, d'évacuation de gaz (dans le cas d'un SRSEE autre qu'une batterie de traction du type non étanche), de feu ou d'explosion.
- La recherche d'une fuite éventuelle d'électrolyte s'effectue par inspection visuelle sans démontage d'aucune partie du dispositif soumis à l'essai. Au besoin, une méthode appropriée doit être employée pour détecter une fuite d'électrolyte du SRSEE résultant de l'essai. La recherche d'une éventuelle évacuation de gaz doit s'effectuer par inspection visuelle également, sans démonter aucune partie du dispositif soumis à l'essai.
- Dans le cas d'un SRSEE à haute tension, la résistance d'isolement telle que mesurée après l'essai, conformément aux dispositions du paragraphe 8.1.1, ne doit pas être inférieure à 100  $\Omega/V$ .
- 7.3.3 Essai de choc thermique et de cycles thermiques
- L'essai doit être effectué conformément au paragraphe 8.2.3.
- Au cours de l'essai, on ne doit observer aucun signe de rupture (dans le cas d'un SRSEE à haute tension seulement), de fuite d'électrolyte, d'évacuation de gaz (dans le cas d'un SRSEE autre qu'une batterie de traction du type non étanche), de feu ou d'explosion.
- La recherche d'une fuite éventuelle d'électrolyte s'effectue par inspection visuelle sans démontage d'aucune partie du dispositif soumis à l'essai. Au besoin, une méthode appropriée doit être employée pour détecter une fuite d'électrolyte du SRSEE résultant de l'essai. La recherche d'une éventuelle évacuation de gaz doit s'effectuer par inspection visuelle également, sans démonter aucune partie du dispositif soumis à l'essai.
- Dans le cas d'un SRSEE à haute tension, la résistance d'isolement telle que mesurée après l'essai, conformément aux dispositions du paragraphe 8.1.1, ne doit pas être inférieure à 100  $\Omega/V$ .
- 7.3.4 Résistance au feu
- L'essai doit être effectué conformément au paragraphe 8.2.4.
- Cet essai est exigé dans le cas des SRSEE qui contiennent un électrolyte inflammable.
- Cet essai n'est pas exigé lorsque le SRSEE, tel qu'installé sur le véhicule, est monté de telle sorte que la face inférieure du carter du SRSEE se trouve à plus de 1,5 m au-dessus du sol. Le constructeur peut néanmoins demander que l'essai soit exécuté dans ce cas également. L'essai s'effectue sur un seul échantillon.
- Au cours de l'essai, le dispositif soumis à l'essai ne doit pas exploser.
- 7.3.5 Protection contre les courts-circuits externes
- L'essai doit être effectué conformément au paragraphe 8.2.5.

Au cours de l'essai, on ne doit observer aucun signe de fuite d'électrolyte, de rupture (dans le cas d'un SRSEE à haute tension seulement), d'évacuation de gaz (dans le cas d'un SRSEE autre qu'une batterie de traction du type non étanche), de feu ou d'explosion.

La recherche d'une fuite éventuelle d'électrolyte s'effectue par inspection visuelle sans démontage d'aucune partie du dispositif soumis à l'essai. Au besoin, une méthode appropriée doit être employée pour détecter une fuite d'électrolyte du SRSEE résultant de l'essai. La recherche d'une éventuelle évacuation de gaz doit s'effectuer par inspection visuelle également, sans démonter aucune partie du dispositif soumis à l'essai.

La fonction de protection contre les courts-circuits du SRSEE doit couper le courant à l'origine du court-circuit, ou la température mesurée sur l'enveloppe du dispositif soumis à l'essai ou sur le SRSEE doit être stabilisée de telle sorte que le gradient de température varie de moins de 4 °C au cours des 2 h suivant le déclenchement du court-circuit.

Dans le cas d'un SRSEE à haute tension, la résistance d'isolement telle que mesurée après l'essai, conformément aux dispositions du paragraphe 8.1.1, ne doit pas être inférieure à 100  $\Omega/V$ .

#### 7.3.6 Protection contre les surcharges

L'essai doit être effectué conformément au paragraphe 8.2.6.

Au cours de l'essai, on ne doit observer aucun signe de fuite d'électrolyte, de rupture (dans le cas d'un SRSEE à haute tension seulement), d'évacuation de gaz (dans le cas d'un SRSEE autre qu'une batterie de traction du type non étanche), de feu ou d'explosion.

La recherche d'une fuite éventuelle d'électrolyte s'effectue par inspection visuelle sans démontage d'aucune partie du dispositif soumis à l'essai. Au besoin, une méthode appropriée doit être employée pour détecter une fuite d'électrolyte du SRSEE résultant de l'essai. La recherche d'une éventuelle évacuation de gaz doit s'effectuer par inspection visuelle également, sans démonter aucune partie du dispositif soumis à l'essai.

Dans le cas d'un SRSEE à haute tension, la résistance d'isolement telle que mesurée après l'essai, conformément aux dispositions du paragraphe 8.1.1, ne doit pas être inférieure à 100  $\Omega/V$ .

#### 7.3.7 Protection contre les décharges excessives

L'essai doit être effectué conformément au paragraphe 8.2.7.

Au cours de l'essai, on ne doit observer aucun signe de fuite d'électrolyte, de rupture (dans le cas d'un SRSEE à haute tension seulement), d'évacuation de gaz (dans le cas d'un SRSEE autre qu'une batterie de traction du type non étanche), de feu ou d'explosion.

La recherche d'une fuite éventuelle d'électrolyte s'effectue par inspection visuelle sans démontage d'aucune partie du dispositif soumis à l'essai. Au besoin, une méthode appropriée doit être employée pour détecter une fuite d'électrolyte du SRSEE résultant de l'essai. La recherche d'une éventuelle évacuation de gaz doit s'effectuer par inspection visuelle également, sans démonter aucune partie du dispositif soumis à l'essai.

Dans le cas d'un SRSEE à haute tension, la résistance d'isolement telle que mesurée après l'essai, conformément aux dispositions du paragraphe 8.1.1, ne doit pas être inférieure à 100  $\Omega/V$ .

#### 7.3.8 Protection contre la surchauffe

L'essai doit être effectué conformément au paragraphe 8.2.8.

Au cours de l'essai, on ne doit observer aucun signe de fuite d'électrolyte, de rupture (dans le cas d'un SRSEE à haute tension seulement), d'évacuation de gaz (dans le cas d'un SRSEE autre qu'une batterie de traction du type non étanche), de feu ou d'explosion.

La recherche d'une fuite éventuelle d'électrolyte s'effectue par inspection visuelle sans démontage d'aucune partie du dispositif soumis à l'essai. Au besoin, une méthode appropriée doit être employée pour détecter une fuite d'électrolyte du SRSEE résultant de l'essai. La recherche d'une éventuelle évacuation de gaz doit s'effectuer par inspection visuelle également, sans démonter aucune partie du dispositif soumis à l'essai.

Dans le cas d'un SRSEE à haute tension, la résistance d'isolement telle que mesurée après l'essai, conformément aux dispositions du paragraphe 8.1.1, ne doit pas être inférieure à 100  $\Omega/V$ .

7.3.9 Réserve

7.3.10 Protection contre les basses températures

Le constructeur du véhicule doit mettre à disposition, à la demande de l'autorité compétente ou du service chargé des essais, selon qu'il convient, les documents et informations ci-après renseignant sur les fonctions de sécurité prévues au niveau du SRSEE ou des sous-systèmes du SRSEE, afin de démontrer que le véhicule surveille et gère convenablement le fonctionnement du SRSEE aux basses températures, dans les limites qu'impose la sécurité :

- a) Un schéma du système visé ;
- b) Une explication (par écrit) relative à la température limite aux fins de la sécurité de fonctionnement du SRSEE ;
- c) La méthode employée pour mesurer la température du SRSEE ;
- d) Les mesures prises lorsque la température du SRSEE est égale ou inférieure à la température limite prévue aux fins de la sécurité de son fonctionnement.

7.3.11 Gestion des gaz émis par le SRSEE

7.3.11.1 Dans le cadre de l'utilisation du véhicule, y compris en cas de défaillance, les occupants du véhicule ne doivent pas être exposés à un environnement dangereux du fait de l'émission de gaz par le SRSEE.

7.3.11.2 En ce qui concerne les batteries de traction du type non étanche, la conformité à la prescription du paragraphe 7.3.11.1 doit être vérifiée en appliquant la procédure d'essai ci-après.

7.3.11.2.1 L'essai doit être réalisé selon la méthode décrite à l'annexe 1 du présent Règlement. La collecte et l'analyse de l'hydrogène doivent s'effectuer comme il est prescrit. D'autres méthodes d'analyse peuvent être approuvées s'il est établi qu'elles donnent des résultats équivalents.

7.3.11.2.2 Lors d'une recharge normale dans les conditions prévues à l'annexe 1, les émissions d'hydrogène doivent être inférieures à 125 g pour une durée de 5 h, ou inférieures à  $25 \times t_2$  g pour une durée de  $t_2$  (en heures),  $t_2$  étant la durée de surcharge à courant constant.

7.3.11.2.3 Lors d'une recharge effectuée avec un chargeur défaillant (dans les conditions prévues à l'annexe 1), les émissions d'hydrogène doivent être inférieures à 42 g. En outre, le chargeur doit limiter la défaillance à 30 minutes.

7.3.11.3 Dans le cas des SRSEE autres que les batteries de traction du type non étanche, la prescription du paragraphe 7.3.11.1 est réputée satisfaite si toutes les prescriptions des paragraphes suivants sont respectées : paragraphe 8.2.2



(essai de vibration), paragraphe 8.2.3 (essai de choc et de cycle thermiques), paragraphe 8.2.5 (essai de protection contre les courts-circuits externes), paragraphe 8.2.6 (essai de protection contre les surcharges), paragraphe 8.2.7 (essai de protection contre les décharges excessives), paragraphe 8.2.8 (essai de protection contre la surchauffe) et paragraphe 8.2.9 (essai de protection contre les surintensités).

#### 7.3.12 Propagation thermique

Dans le cas d'un véhicule équipé d'un SRSEE qui contient un électrolyte inflammable, les occupants du véhicule ne doivent pas être exposés à un environnement dangereux du fait d'une propagation thermique déclenchée par un court-circuit interne entraînant l'emballement thermique d'une pile. Pour cela, il doit être satisfait aux prescriptions des paragraphes 7.3.12.1 et 7.3.12.2<sup>3</sup>.

7.3.12.1 Le véhicule doit émettre un signal d'avertissement 5 minutes avant que survienne une situation dangereuse à l'intérieur de l'habitacle (incendie, explosion ou fumée), en raison d'une propagation thermique causée par un court-circuit interne ayant entraîné l'emballement thermique d'une pile, de sorte que les occupants aient le temps de sortir du véhicule. Cette prescription est réputée satisfaite si la propagation thermique n'a pas pour conséquence une situation dangereuse pour les occupants du véhicule. Ce signal doit répondre aux prescriptions du paragraphe 7.2.3.2. Le constructeur du véhicule doit mettre à disposition, à la demande de l'autorité compétente ou du service chargé des essais, selon qu'il convient, les informations et documents ci-après renseignant sur les fonctions de sécurité prévues au niveau du SRSEE ou des sous-systèmes du SRSEE :

7.3.12.1.1 Les paramètres (température, tension ou courant électrique, par exemple) en fonction desquels le signal d'avertissement est émis ;

7.3.12.1.2 La description du système d'avertissement.

7.3.12.2 Le véhicule doit posséder des fonctions ou des caractéristiques, au niveau des piles, du SRSEE ou du véhicule, conçues pour protéger les occupants (comme indiqué au paragraphe 7.3.12) en cas de propagation thermique causée par un court-circuit interne ayant entraîné l'emballement thermique d'une pile. Le constructeur du véhicule doit mettre à disposition, à la demande de l'autorité compétente ou du service chargé des essais, selon qu'il convient, les documents ci-après renseignant sur les fonctions de sécurité prévues au niveau du SRSEE ou des sous-systèmes du SRSEE (voir aussi le paragraphe 196 dans la section E de la première partie) :

7.3.12.2.1 Une analyse de réduction des risques, réalisée sur la base d'une méthode appropriée établie sous forme de norme (CEI 61508, MIL-STD 882E, ISO 26262, AIAG DFMEA, analyse des défaillances selon SAE J2929 ou méthode équivalente), présentant les risques pour les occupants du véhicule d'une propagation thermique causée par un court-circuit interne ayant entraîné l'emballement thermique d'une pile, ainsi que la réduction de ces risques du fait de la mise en œuvre des fonctions ou caractéristiques d'atténuation appropriées ;

7.3.12.2.2 Un schéma de tous les systèmes et composants physiques pertinents, c'est-à-dire tous les systèmes et composants contribuant à la protection des occupants du véhicule contre les effets néfastes d'une propagation thermique causée par l'emballement thermique d'une pile.

<sup>3</sup> Dans les régions qui appliquent l'homologation de type, le constructeur est responsable de l'authenticité et de la validité des documents soumis et il assume l'entière responsabilité de la protection des occupants contre les effets néfastes d'une propagation thermique causée par un court-circuit interne. Dans les régions qui appliquent l'autocertification, la responsabilité incombe de facto au constructeur.

- 7.3.12.2.3 Un schéma indiquant le principe de fonctionnement des systèmes et composants visés et présentant l'ensemble des fonctions ou caractéristiques d'atténuation des risques mises à contribution.
- 7.3.12.2.4 Pour chaque fonction ou caractéristique d'atténuation des risques présentée, il convient de fournir :
- 7.3.12.2.4.1 Une description du principe de fonctionnement ;
- 7.3.12.2.4.2 L'indication du système ou composant physique qui exécute la fonction ;
- 7.3.12.2.4.3 L'un des documents techniques suivants, ou les deux, démontrant l'efficacité de la fonction d'atténuation des risques considérée :
- a) Comptes rendus des essais réalisés (procédure appliquée, conditions de l'essai et résultats obtenus) ;
- b) Analyse, ou méthode de simulation validée, et résultats obtenus.
- 7.4 Prescriptions relatives à la sécurité du SRSEE lorsqu'il est soumis à des forces d'inertie
- 7.4.1 Choc mécanique
- L'essai doit être effectué conformément au paragraphe 8.2.10.
- Au cours de l'essai, on ne doit observer aucun signe de fuite d'électrolyte, de feu ou d'explosion.
- La recherche d'une fuite éventuelle d'électrolyte s'effectue par inspection visuelle sans démontage d'aucune partie du dispositif soumis à l'essai. Au besoin, une méthode appropriée doit être employée pour détecter une fuite d'électrolyte du SRSEE résultant de l'essai.
- Si nécessaire, un revêtement approprié peut être appliqué sur la protection physique (carter) afin de détecter toute fuite d'électrolyte du SRSEE à la suite de l'essai de choc. À moins que le constructeur ne fournisse les moyens de distinguer l'électrolyte d'autres liquides, toutes les fuites de liquide sont considérées comme des fuites d'électrolyte.
- À la suite de l'essai, le dispositif soumis à l'essai doit être retenu par son support et ses éléments doivent être maintenus dans les limites de ce dernier.
- Dans le cas d'un SRSEE à haute tension, la résistance d'isolement doit être d'au moins 100  $\Omega/V$  pour l'ensemble du SRSEE lorsqu'elle est mesurée après l'essai conformément aux dispositions du paragraphe 7.2.1 ; sinon, le degré de protection IPXXB doit être assuré pour le dispositif conformément aux dispositions du paragraphe 8.1.3.

## **8. Véhicules utilitaires lourds : procédures d'essai**

- 8.1 Procédures d'essai touchant à la sécurité électrique
- 8.1.1 Méthode de mesure de la résistance d'isolement
- 8.1.1.1 Généralités
- La résistance d'isolement pour chaque rail haute tension du véhicule doit être mesurée ou déterminée par calcul sur la base de valeurs de mesure obtenues pour chaque partie ou élément d'un rail haute tension.
- 8.1.1.2 Méthode de mesure
- La mesure de la résistance d'isolement se fait par une méthode de mesure appropriée choisie parmi celles énumérées aux paragraphes 8.1.1.2.1 à 8.1.1.2.2, en fonction de la charge électrique des éléments sous tension ou de la résistance d'isolement.

La résistance d'isolement peut aussi se mesurer au moyen d'un mégohmmètre ou d'un oscilloscope. Dans ce cas, il peut s'avérer nécessaire de désactiver le système embarqué de surveillance de la résistance d'isolement.

La gamme de tension du circuit électrique à mesurer est déterminée à l'avance à l'aide de schémas du circuit électrique. Si les rails haute tension sont galvaniquement isolés les uns des autres, la résistance d'isolement doit être mesurée pour chaque circuit électrique.

Si la tension de fonctionnement du dispositif soumis à l'essai ( $V_b$ , fig. 18) ne peut pas être mesurée (par exemple en raison de la déconnexion du circuit électrique par le coupe-circuit principal ou par un fusible) on peut effectuer l'essai avec un dispositif modifié pour permettre de mesurer les tensions internes (en amont des coupe-circuits principaux).

En outre, les modifications nécessaires pour permettre la mesure de la résistance d'isolement peuvent être effectuées, telles que l'enlèvement du carter de protection pour avoir accès aux éléments sous tension, la pose de câbles de mesure et la modification du logiciel.

Dans les cas où les valeurs mesurées ne sont pas stables du fait du fonctionnement du système embarqué de surveillance de la résistance d'isolement, les modifications nécessaires pour l'exécution de la mesure peuvent être effectuées, comme d'interrompre le fonctionnement du dispositif en question ou de l'enlever. En outre, quand le dispositif est enlevé, il doit être démontré, sur la base de schémas, que cette opération ne modifie pas la résistance d'isolement entre les éléments sous tension et la masse électrique.

Ces modifications ne doivent pas influencer les résultats de l'essai.

Des précautions très sérieuses doivent être prises pour éviter les courts-circuits ou les risques de décharge électrique si l'on emploie cette méthode de confirmation qui peut nécessiter une alimentation directe du circuit à haute tension.

#### 8.1.1.2.1 Méthode de mesure utilisant une source de tension continue extérieure

##### 8.1.1.2.1.1 Instrument de mesure

Il doit être utilisé un instrument d'essai de résistance d'isolement pouvant appliquer une tension continue supérieure à la tension de fonctionnement du rail haute tension

##### 8.1.1.2.1.2 Méthode de mesure

Un instrument d'essai de résistance d'isolement est raccordé entre les éléments sous tension et la masse électrique. La résistance d'isolement est alors mesurée par application d'une tension continue au moins égale à la moitié de la tension de fonctionnement du rail haute tension.

Si le système a plusieurs gammes de tension (par exemple, à cause de la présence d'un convertisseur d'appoint) dans un circuit galvaniquement relié, et que certains des composants ne peuvent pas supporter la tension de fonctionnement du circuit complet, la résistance d'isolement entre ces composants et la masse électrique peut être mesurée séparément par application d'au moins la moitié de la tension de fonctionnement propre de ceux-ci, ces composants étant déconnectés.

#### 8.1.1.2.2 Méthode de mesure utilisant le SRSEE du véhicule comme source de tension continue

##### 8.1.1.2.2.1 Conditions concernant le véhicule d'essai

Le rail haute tension est mis sous tension par le SRSEE du véhicule et/ou le système convertisseur, et la tension du SRSEE et/ou du système convertisseur pendant tout l'essai doit être au moins égale à la tension de fonctionnement nominale telle qu'elle est spécifiée par le constructeur du véhicule.

## 8.1.1.2.2.2 Instrument de mesure

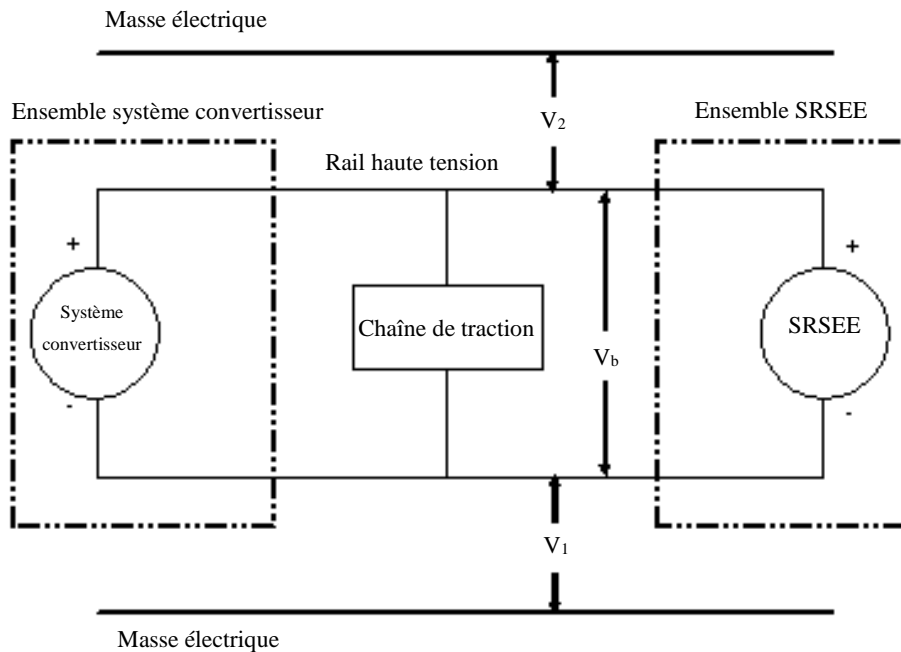
Le voltmètre utilisé pour cet essai doit mesurer les tensions continues et avoir une résistance interne d'au moins 10 MΩ.

## 8.1.1.2.2.3 Méthode de mesure

## 8.1.1.2.2.3.1 Première étape

La tension est mesurée comme indiqué à la figure 18 et la tension du rail haute tension ( $V_b$ ) est enregistrée.  $V_b$  doit être égale ou supérieure à la tension de fonctionnement nominale du SRSEE et/ou du système convertisseur telle qu'elle est spécifiée par le constructeur du véhicule.

Figure 18

Mesure de  $V_b$ ,  $V_1$  et  $V_2$ 

## 8.1.1.2.2.3.2 Deuxième étape

La tension ( $V_1$ ) entre le pôle négatif du rail haute tension et la masse électrique est mesurée et enregistrée (voir fig. 18).

## 8.1.1.2.2.3.3 Troisième étape

La tension ( $V_2$ ) entre le pôle positif du rail haute tension et la masse électrique est mesurée et enregistrée (voir fig. 18).

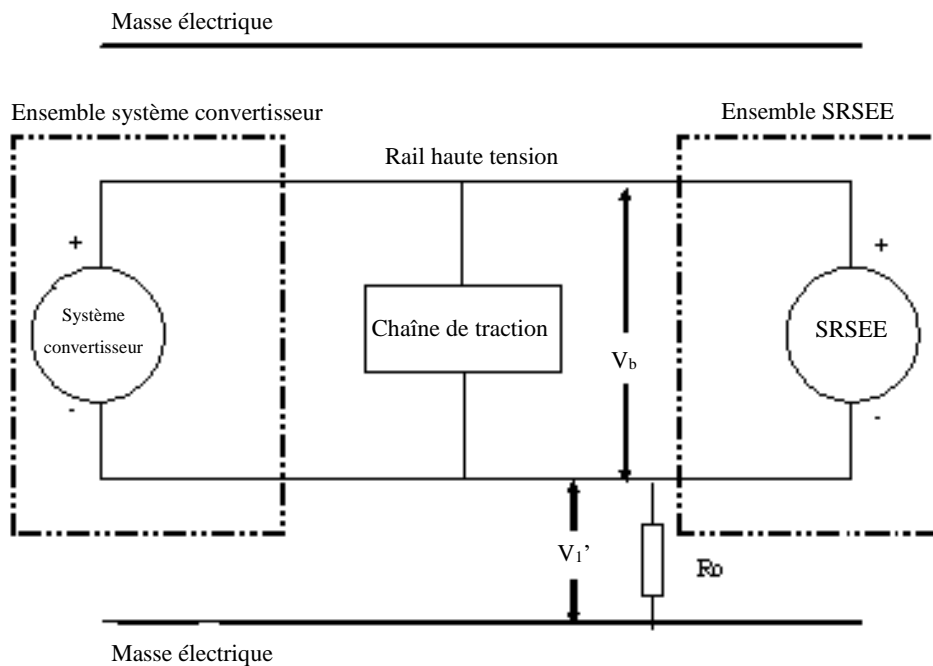
## 8.1.1.2.2.3.4 Quatrième étape

Si  $V_1$  est égale ou supérieure à  $V_2$ , une résistance normalisée connue ( $R_o$ ) est insérée entre le pôle négatif du rail haute tension et la masse électrique. La résistance  $R_o$  étant en place, la tension ( $V_1'$ ) entre le pôle négatif du rail haute tension et la masse électrique est mesurée (voir fig. 19).

L'isolement électrique ( $R_i$ ) est calculé conformément à la formule suivante :

$$R_i = R_o * (V_b / V_1' - V_b / V_1) \text{ ou } R_i = R_o * V_b * (1 / V_1' - 1 / V_1)$$

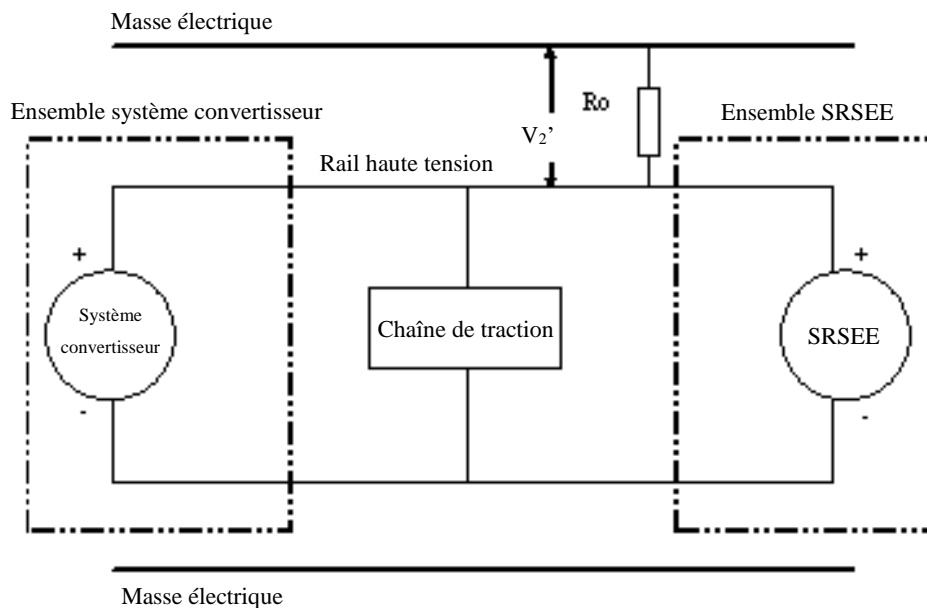
Figure 19  
Mesure de  $V_1'$



Si  $V_2$  est supérieure à  $V_1$ , une résistance normalisée connue ( $R_o$ ) est insérée entre le pôle positif du rail haute tension et la masse électrique. La résistance  $R_o$  étant en place, la tension ( $V_2'$ ) entre le pôle positif du rail haute tension et la masse électrique est mesurée (voir fig. 20). L'isolement électrique ( $R_i$ ) est calculé conformément à la formule ci-après. Cette valeur d'isolement électrique (en  $\Omega$ ) est divisée par la tension de fonctionnement nominale du rail haute tension (en V). L'isolement électrique ( $R_i$ ) est calculé conformément à la formule suivante :

$$R_i = R_o * (V_b / V_2' - V_b / V_2) \text{ ou } R_i = R_o * V_b * (1 / V_2' - 1 / V_2)$$

Figure 20  
Mesure de  $V_2'$



#### 8.1.1.2.2.3.5 Cinquième étape

La valeur d'isolement électrique  $R_i$  (en  $\Omega$ ) divisée par la tension de fonctionnement du rail haute tension (en V) donne la résistance d'isolement (en  $\Omega/V$ ).

(Note 1 : La résistance normalisée connue  $R_o$  (en  $\Omega$ ) correspond à la valeur de la résistance d'isolement minimale requise (en  $\Omega/V$ ) multipliée par la tension de fonctionnement du véhicule  $\pm 20\%$  (en V). La valeur de  $R_o$  ne doit pas nécessairement être exactement égale à cette valeur, les équations restant valides pour toute valeur de  $R_o$  ; cependant, une valeur de  $R_o$  située dans cette plage devrait permettre de mesurer la tension avec une résolution satisfaisante.)

#### 8.1.2 Méthode de confirmation du bon fonctionnement du système embarqué de surveillance de la résistance d'isolement

Le système embarqué de surveillance de la résistance d'isolement visé au paragraphe 7.1.1.2.4.3 pour les véhicules à pile à combustible et au paragraphe 7.1.1.3.4 en ce qui concerne la protection contre les effets de l'eau doit être mis à l'essai selon la méthode suivante :

- Déterminer la résistance d'isolement  $R_i$  de la chaîne de traction électrique au moyen du système de surveillance et en appliquant la procédure décrite au paragraphe 8.1.1 ;
- Si la valeur minimale de la résistance d'isolement requise conformément au paragraphe 7.1.1.2.4.1 ou 7.1.1.2.4.2 est de  $100 \Omega/V$ , insérer une résistance  $R_o$  entre le pôle positif de la chaîne de traction électrique et la masse électrique. La valeur de  $R_o$  doit être telle que :

$$1 / (1 / (95 \times V) - 1 / R_i) \leq R_o < 1 / (1 / (100 \times V) - 1 / R_i)$$

où  $V$  est la tension de fonctionnement de la chaîne de traction électrique.

- c) Si la valeur minimale de la résistance d'isolement requise conformément au paragraphe 7.1.1.2.4.1 ou 7.1.1.2.4.2 est de  $500 \Omega/V$ , insérer une résistance  $R_o$  entre le pôle positif de la chaîne de traction électrique et la masse électrique. La valeur de  $R_o$  doit être telle que :

$$1 / (1 / (475 \times V) - 1 / R_i) \leq R_o < 1 / (1 / (500 \times V) - 1 / R_i)$$

où  $V$  est la tension de fonctionnement de la chaîne de traction électrique.

### 8.1.3 Protection contre le contact direct avec des éléments sous tension

#### 8.1.3.1 Calibres d'accessibilité

Les calibres d'accessibilité à utiliser pour vérifier la protection des personnes contre l'accès à des éléments sous tension sont décrits au tableau 5.

#### 8.1.3.2 Conditions d'essai

On applique le calibre d'accessibilité contre toutes les ouvertures du carter de protection avec la force indiquée au tableau 5. S'il pénètre partiellement ou entièrement, il doit être essayé dans toutes les positions possibles, mais en aucun cas la face d'arrêt ne doit passer entièrement par l'ouverture.

Les barrières internes électriques sont considérées comme faisant partie du carter de protection.

Une source électrique à basse tension (comprise entre 40 et 50 V) branchée en série avec une lampe témoin appropriée est raccordée, si nécessaire, entre le calibre d'accessibilité et les éléments sous tension situés à l'intérieur de la barrière ou du carter de protection.

La méthode du circuit test est aussi appliquée aux éléments sous tension mobiles de l'équipement haute tension.

Les éléments mobiles internes peuvent être actionnés lentement pour les essais lorsque cela est possible.

#### 8.1.3.3 Conditions d'acceptation

Le calibre d'accessibilité ne doit entrer en contact avec aucun des éléments sous tension.

Si le respect de cette prescription est contrôlé au moyen d'un circuit témoin connecté entre le calibre d'accessibilité et les éléments sous tension, la lampe témoin ne doit pas s'allumer.

Dans le cas de l'essai de contrôle pour le degré de protection IPXXB, le doigt d'épreuve articulé peut pénétrer sur toute sa longueur de 80 mm, mais sa face d'arrêt (de 50 mm par 20 mm de diamètre) ne doit pas pouvoir passer par l'ouverture. À partir de la position droite, les deux articulations du doigt d'épreuve doivent être repliées successivement jusqu'à un angle allant jusqu'à  $90^\circ$  par rapport à l'axe de la section adjacente du doigt et orientées dans toutes les positions possibles.

Dans le cas des essais de contrôle du degré de protection IPXXD, le calibre d'accessibilité peut pénétrer sur toute sa longueur, mais la plaque d'arrêt ne doit pas passer complètement par l'ouverture.

Tableau 5  
**Calibres d'accessibilité pour les essais de protection des personnes  
 contre l'accès aux parties dangereuses**

Premier chiffre	Lettre supplémentaire	Calibre d'accessibilité (dimensions en mm)	Force d'essai
2	B	<p><b>Doigt d'épreuve articulé</b></p> <p>Voir fig. 22 pour les dimensions complètes</p> <p>Isolant</p> <p>Doigt d'épreuve articulé (métal)</p> <p>Face d'arrêt (Ø 50 x 20)</p> <p>Ø 12</p> <p>80</p>	10 N ± 10 %
4, 5, 6	D	<p><b>Fil d'épreuve (diamètre 1,0 mm, longueur 100 mm)</b></p> <p>Sphère 35 ± 0,2</p> <p>Environ 100</p> <p>100 ± 0,2</p> <p>Ø 10</p> <p>Poignée (isolant)</p> <p>Face d'arrêt (isolant)</p> <p>Fil d'épreuve rigide (métal)</p> <p>Extrémité ébavurée</p> <p>Ø 1 + 0,05 / 0</p>	1 N ± 10 %





## 8.1.4 Méthode d'essai pour la mesure de la résistance électrique

## a) Méthode d'essai utilisant un mégohmmètre

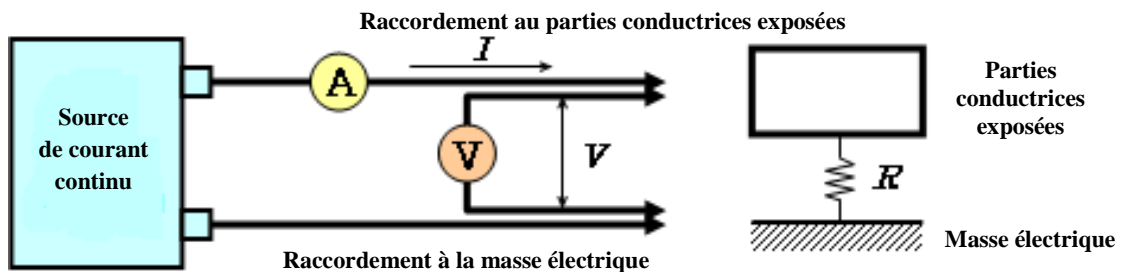
Le mégohmmètre est relié aux points de mesure (en règle générale, la masse électrique et l'enveloppe conductrice/la barrière de protection électrique). On mesure la résistance à l'aide d'un mégohmmètre satisfaisant aux critères suivants :

- i) Mégohmmètre : mesure du courant : au moins 0,2 A ;
- ii) Résolution : 0,01  $\Omega$  ou moins ;
- iii) La résistance R doit être inférieure à 0,1  $\Omega$ .

## b) Méthode d'essai utilisant une source de courant continu, un voltmètre et un ampèremètre

Figure ci-dessous : exemple de méthode d'essai utilisant une source de courant continu, un voltmètre et un ampèremètre.

Figure 23

**Exemple de méthode d'essai utilisant une source de courant continu**

## 8.1.4.1 Procédure d'essai

La source de courant continu, le voltmètre et l'ampèremètre sont reliés aux points de mesure (en règle générale, la masse électrique et l'enveloppe conductrice/la barrière de protection électrique).

On règle la tension de la source de courant continu de manière à obtenir une intensité supérieure à 0,2 A.

On mesure l'intensité « I » et la tension « V ».

On calcule la résistance « R » au moyen de la formule suivante :

$$R = V / I$$

La résistance R doit être inférieure à 0,1  $\Omega$ .

*Note :*

Si l'on utilise des fils conducteurs pour mesurer la tension et l'intensité, chacun d'entre eux doit être raccordé de manière indépendante à la barrière de protection électrique/l'enveloppe/la masse électrique. La borne peut être commune pour la mesure de la tension et de l'intensité.

## 8.1.5 Procédure d'essai pour la protection contre les effets de l'eau

## 8.1.5.1 Lavage

Cet essai vise à simuler le lavage normal des véhicules, à l'exclusion des procédures spécifiques faisant usage de jets d'eau à haute pression et du lavage du dessous de caisse.

Les zones du véhicule concernées par cet essai sont les lignes de bordure, c'est-à-dire les joints entre deux pièces tels que les clapets, les joints des vitrages, le contour des éléments ouvrants, le contour de la calandre et les joints des feux.

Toutes les lignes de bordure doivent être exposées et aspergées d'eau dans toutes les directions au moyen d'une buse de pulvérisation, dans les conditions correspondant au degré de protection IPX5 comme indiqué à l'annexe 2.

#### 8.1.5.2 Traversée d'un plan d'eau dormante

Le véhicule doit être conduit dans un bassin d'eau de 10 cm de profondeur, sur une distance de 500 m, à une vitesse de 20 km/h, pendant une durée d'environ 90 s. Si le bassin utilisé mesure moins de 500 m de long, le véhicule doit le traverser plusieurs fois. La durée totale de l'essai, y compris le temps passé à l'extérieur du bassin, doit être inférieure à 10 min.

### 8.2 Procédures d'essai applicables aux SRSEE

#### 8.2.1 Procédures générales

##### 8.2.1.1 Procédure à suivre pour effectuer un cycle standard

Procédure à suivre pour effectuer un cycle standard pour un SRSEE complet, un ou plusieurs sous-systèmes du SRSEE, ou un véhicule complet

Un cycle standard commence par une décharge standard et est suivie d'une charge standard. Le cycle standard doit être effectué à une température ambiante de  $20 \pm 10$  °C.

Décharge standard :

Régime de décharge : La procédure de décharge, y compris le critère d'arrêt, doit être définie par le constructeur. Sauf autre disposition, la décharge doit se faire à une intensité de 1C pour un SRSEE complet et les sous-systèmes du SRSEE.

Limite de décharge (limite de tension) : Définie par le constructeur.

Pour un véhicule complet, la procédure de décharge au moyen d'un dynamomètre doit être définie par le constructeur. L'arrêt de la décharge intervient conformément aux commandes du véhicule.

Période de repos après décharge : minimum 15 min.

Charge standard :

La procédure de charge doit être définie par le constructeur. Sauf autre disposition, la charge doit se faire à une intensité de C/3. La charge se poursuit jusqu'à ce qu'elle s'achève normalement. L'arrêt de la charge doit intervenir conformément au paragraphe 8.2.1.2.2 pour le SRSEE et les sous-systèmes du SRSEE.

Dans le cas d'un véhicule complet qui peut être chargé en utilisant une source externe, la procédure de charge au moyen d'une source électrique externe doit être définie par le constructeur. Dans le cas d'un véhicule complet qui peut être chargé en utilisant des sources d'énergie embarquées, la procédure de charge au moyen d'un dynamomètre doit être définie par le constructeur. L'arrêt de la charge intervient conformément aux commandes du véhicule.

##### 8.2.1.2 Procédures d'ajustement du niveau de charge

###### 8.2.1.2.1 L'ajustement du niveau de charge doit être réalisé à une température ambiante de $20 \pm 10$ °C pour les essais sur véhicule et de $22 \pm 5$ °C pour les essais sur les composants.

- 8.2.1.2.2 Le niveau de charge du dispositif soumis à l'essai doit être ajusté conformément à l'une des procédures suivantes, selon le cas. Lorsque différentes procédures de charge sont possibles, le SRSEE doit être chargé conformément à la procédure qui permet d'obtenir le plus haut niveau de charge :
- a) Dans le cas d'un véhicule équipé d'un SRSEE conçu pour être chargé depuis l'extérieur, le SRSEE doit être porté au plus haut niveau de charge possible conformément à la procédure spécifiée par le constructeur pour un fonctionnement normal, jusqu'à ce que la charge s'achève normalement ;
  - b) Dans le cas d'un véhicule équipé d'un SRSEE conçu pour être chargé uniquement au moyen d'une source d'énergie embarquée, le SRSEE doit être porté au plus haut niveau de charge pouvant être obtenu dans les conditions d'utilisation normales du véhicule. Le constructeur doit donner indication du mode de fonctionnement du véhicule à utiliser pour atteindre ce niveau de charge ;
  - c) Dans le cas où le dispositif soumis à l'essai est le SRSEE ou l'un de ses sous-systèmes, le dispositif soumis à l'essai doit être porté au plus haut niveau de charge possible conformément à la procédure spécifiée par le constructeur pour un fonctionnement normal, jusqu'à ce que la charge s'achève normalement. Les procédures spécifiées par le constructeur pour la fabrication, la réparation ou l'entretien peuvent être considérées comme appropriées si elles permettent d'atteindre un niveau de charge équivalent à celui obtenu dans les conditions normales d'utilisation. Dans le cas où le dispositif soumis à l'essai ne contrôle pas lui-même le niveau de charge, ce dernier doit être porté à au moins 95 % du niveau de charge normal maximal défini par le constructeur pour la configuration particulière du dispositif soumis à l'essai.
- 8.2.1.2.3 Lorsque le véhicule ou le sous-système du SRSEE est soumis à l'essai, le niveau de charge ne doit pas être inférieur à 95 % du niveau de charge visé aux paragraphes 8.2.1.2.1 et 8.2.1.2.2 dans le cas des SRSEE conçus pour être chargés de l'extérieur, et ne doit pas être inférieur à 90 % du niveau de charge visé aux paragraphes 8.2.1.2.1 et 8.2.1.2.2 dans le cas des SRSEE conçus pour être chargés uniquement au moyen d'une source d'énergie embarquée. Le niveau de charge doit être confirmé par une méthode prévue par le constructeur.
- 8.2.2 Essai de vibrations
- 8.2.2.1 Objet
- Cet essai a pour objet de vérifier la sécurité de fonctionnement du SRSEE lorsqu'il est soumis à des vibrations équivalentes à celles auxquelles il sera probablement exposé dans les conditions d'utilisation normales du véhicule.
- 8.2.2.2 Installations
- 8.2.2.2.1 L'essai doit être réalisé soit sur le SRSEE complet soit sur le(s) sous-système(s) du SRSEE. Si le constructeur choisit l'essai sur un ou plusieurs sous-systèmes, il doit démontrer que les résultats obtenus peuvent raisonnablement être extrapolés à un SRSEE complet en ce qui concerne sa sécurité dans les mêmes conditions. Si le module électronique de gestion du SRSEE n'est pas intégré au carter contenant les piles-éléments, le module de gestion peut être omis de l'installation sur le dispositif soumis à l'essai, si le constructeur en fait la demande.
- 8.2.2.2.2 Le dispositif soumis à l'essai doit être solidement assujéti sur le plateau du vibreur de manière que les vibrations lui soient transmises directement.

À défaut, le dispositif soumis à l'essai doit être monté avec ses points de fixation et supports d'origine tel qu'il est monté sur le véhicule. Les supports doivent être solidement assujettis sur le plateau du vibreur de manière que les vibrations leurs soient transmises directement.

### 8.2.2.3 Procédures

#### 8.2.2.3.1 Conditions générales d'essai

Le dispositif doit être soumis à l'essai dans les conditions suivantes :

- a) L'essai doit être effectué à une température ambiante de  $22 \pm 5$  °C ;
- b) Au début de l'essai, le niveau de charge doit être ajusté conformément au paragraphe 8.2.1.2 ;
- c) Au début de l'essai, tous les dispositifs de protection qui affectent le fonctionnement du dispositif soumis à l'essai et qui ont une incidence sur les résultats de ce dernier, doivent être opérationnels.

#### 8.2.2.3.2 Procédures d'essai

Le dispositif soumis à l'essai doit être soumis à une vibration de forme sinusoïdale avec balayage logarithmique des fréquences de 7 Hz à 50 Hz puis retour à 7 Hz en 15 min. Ce cycle est répété 12 fois pendant 3 h au total dans le sens vertical par rapport à l'orientation de montage du SRSEE définie par le constructeur.

La corrélation entre la fréquence et l'accélération doit être conforme aux données du tableau 6.

Tableau 6

#### Fréquence et accélération

<i>Fréquence</i> (Hz)	<i>Accélération</i> ( $m/s^2$ )
7-18	10
18-30	réduite progressivement de 10 à 2
30-50	2

À la demande du constructeur, un niveau d'accélération plus élevé ainsi qu'une fréquence maximale supérieure peuvent être appliqués.

Au choix du constructeur, les valeurs de corrélation entre la fréquence et l'accélération (tableau 6) peuvent être remplacées par un profil caractéristique d'essai de vibrations établi par le constructeur du véhicule et vérifié pour l'application sur le véhicule. L'homologation d'un SRSEE soumis à l'essai conformément à ces conditions n'est valable que pour son installation dans un type de véhicule donné.

Après l'essai de vibrations, il doit être effectué un cycle standard comme décrit au paragraphe 8.2.1.1, si cette opération n'est pas empêchée par le système soumis à l'essai.

L'essai doit se terminer par une période d'observation de 1 h à température ambiante.

### 8.2.3 Essai de choc thermique et de cycles thermiques

#### 8.2.3.1 Objet

Cet essai a pour objet de vérifier la résistance du SRSEE à des changements soudains de température. Le SRSEE doit être soumis à un nombre déterminé de cycles thermiques, qui débutent à température ambiante et se poursuivent

par une alternance de températures élevées et basses. Il s'agit de simuler les changements de température par lesquels un SRSEE est susceptible de passer au cours de sa durée de vie.

#### 8.2.3.2 Installations

L'essai doit être réalisé soit sur le SRSEE complet soit sur le(s) sous-système(s) du SRSEE. Si le constructeur choisit l'essai sur un ou plusieurs sous-systèmes, il doit démontrer que les résultats obtenus peuvent raisonnablement être extrapolés à un SRSEE complet en ce qui concerne sa sécurité dans les mêmes conditions. Si le module électronique de gestion du SRSEE n'est pas intégré au carter contenant les piles-éléments, le module de gestion peut être omis de l'installation sur le dispositif soumis à l'essai, si le constructeur en fait la demande.

#### 8.2.3.3 Procédures

##### 8.2.3.3.1 Conditions générales d'essai

Le dispositif doit être soumis à l'essai dans les conditions suivantes :

- a) Le niveau de charge doit être ajusté conformément au paragraphe 8.2.1.2 ;
- b) Tous les dispositifs de protection qui affectent le fonctionnement du dispositif soumis à l'essai et qui ont une incidence sur les résultats de ce dernier, doivent être opérationnels.

##### 8.2.3.3.2 Procédure d'essai

Le dispositif soumis à l'essai doit être entreposé au moins 6 h à la température de  $60 \pm 2$  °C, ou à une température plus élevée si le constructeur le demande, puis au moins 6 h à la température de  $-40 \pm 2$  °C, ou à une température plus basse si le constructeur le demande. Il ne doit pas s'écouler plus de 30 minutes entre le stockage à chaque température extrême. La procédure est répétée jusqu'à ce qu'au moins 5 cycles complets aient été effectués, puis le dispositif soumis à l'essai est entreposé pendant 24 heures à une température ambiante de  $22 \pm 5$  °C.

Après les 24 heures de stockage, il doit être effectué un cycle standard comme décrit au paragraphe 8.2.1.1 si cette opération n'est pas empêchée par le système soumis à l'essai.

L'essai doit se terminer par une période d'observation de 1 h à température ambiante.

#### 8.2.4 Essai de résistance au feu

##### 8.2.4.1 Objet

Cet essai a pour objet de vérifier la sécurité de fonctionnement du SRSEE en cas d'exposition à un feu venu de l'extérieur du véhicule à la suite, par exemple, d'une perte de carburant par un véhicule (soit le véhicule lui-même soit un véhicule se trouvant à proximité). Le conducteur et les passagers doivent alors disposer d'assez de temps pour évacuer le véhicule.

##### 8.2.4.2 Installations

##### 8.2.4.2.1

L'essai doit être réalisé soit sur le SRSEE complet soit sur le(s) sous-système(s) du SRSEE. Si le constructeur choisit l'essai sur un ou plusieurs sous-systèmes, il doit démontrer que les résultats obtenus peuvent raisonnablement être extrapolés à un SRSEE complet en ce qui concerne sa sécurité dans les mêmes conditions. Si le module électronique de gestion du SRSEE n'est pas intégré au carter contenant les piles-éléments, le module de gestion peut être omis de l'installation sur le dispositif soumis à l'essai, si le constructeur en fait la demande. Lorsque les sous-systèmes du SRSEE

concernés sont répartis dans tout le véhicule, l'essai peut être effectué sur chaque sous-système pertinent.

#### 8.2.4.3 Procédures

##### 8.2.4.3.1 Conditions générales d'essai

Les conditions suivantes s'appliquent à l'essai :

- a) L'essai doit être réalisé à une température égale ou supérieure à 0 °C ;
- b) Au début de l'essai, le niveau de charge doit être ajusté conformément au paragraphe 8.2.1.2 ;
- c) Au début de l'essai, tous les dispositifs de protection qui affectent le fonctionnement du dispositif soumis à l'essai et qui ont une incidence sur les résultats de ce dernier, doivent être opérationnels.

##### 8.2.4.3.2 Procédure d'essai

L'essai est réalisé soit sur un véhicule soit sur un composant, au choix du constructeur.

##### 8.2.4.3.2.1 Essai sur un véhicule (conformément à la procédure d'essai décrite au paragraphe 8.2.4.3.3).

Le dispositif soumis à l'essai doit être fixé sur un montage d'essai reproduisant aussi fidèlement que possible les conditions de montage réelles ; aucun matériau combustible ne doit être utilisé pour cela, à l'exception des matériaux faisant partie du SRSEE. Le système de fixation du dispositif sur le banc d'essai doit être conforme aux prescriptions pertinentes qui s'appliquent à son installation dans un véhicule. Dans le cas d'un SRSEE conçu pour un véhicule spécifique, les pièces du véhicule qui affectent, de quelque manière que ce soit, la propagation du feu doivent être prises en considération.

##### 8.2.4.3.2.2 Essai sur un composant conformément à la procédure d'essai décrite au paragraphe 8.2.4.3.3 (Feu de nappe d'essence) ou au paragraphe 8.2.4.3.4 (Brûleur GPL)

Dans le cas d'un essai effectué sur un composant, le constructeur peut choisir soit l'essai avec un feu de nappe d'essence, soit l'essai avec un brûleur GPL.

##### 8.2.4.3.3 Préparation de l'essai avec un feu de nappe d'essence (essai sur un véhicule ou sur un composant)

Le dispositif soumis à l'essai doit être placé sur une table grillagée disposée au-dessus du foyer et orienté conformément aux spécifications du constructeur.

Cette table grillagée doit être faite de tiges d'acier de 6 à 10 mm de diamètre séparées les unes des autres de 4 à 6 cm. En cas de besoin, ces tiges d'acier peuvent être soutenues par des plaques d'acier.

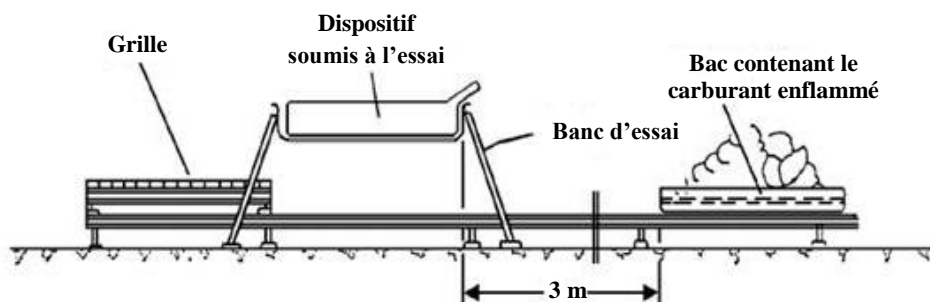
La flamme à laquelle le dispositif est soumis est obtenue par la combustion, dans un bac, d'un carburant pour moteur à allumage commandé (ci-après dénommé « carburant »). La quantité de carburant versée dans le bac doit suffire pour entretenir la flamme, dans des conditions de combustion libre, pendant la totalité de la procédure d'essai.

Le feu doit couvrir l'ensemble de la surface du bac tout au long de l'essai. Le bac doit être suffisamment grand pour que les parois du dispositif soumis à l'essai soient exposées à la flamme. La longueur et la largeur du bac doivent donc être supérieures d'au moins 20 cm, mais pas de plus de 50 cm à celles du dispositif soumis à l'essai, en projection horizontale. Les parois latérales du bac ne doivent pas dépasser de plus de 8 cm le niveau du carburant au début de l'essai.

- 8.2.4.3.3.1 Le bac rempli de carburant est placé sous le dispositif soumis à l'essai de telle manière que la distance entre le niveau du carburant dans le bac et le bas du dispositif soit égale à la garde au sol prévue pour le dispositif lorsque le véhicule est vide si le paragraphe 8.2.4.3.2.1 s'applique ou à environ 50 cm si le paragraphe 8.2.4.3.2.2 s'applique. Soit le bac, soit le banc d'essai, soit les deux, doivent pouvoir être déplacés librement.
- 8.2.4.3.3.2 Au cours de la phase C de l'essai, le bac est recouvert d'une grille placée à  $3 \pm 1$  cm au-dessus du niveau du carburant mesuré avant l'allumage du carburant. Cette grille doit être réalisée en un matériau réfractaire, conformément aux prescriptions de la figure 28. Il ne doit pas y avoir d'interstice entre les briques, qui doivent être soutenues de telle manière au-dessus du bac que les trous des briques ne soient pas masqués. La longueur et la largeur de la grille doivent être inférieures de 2 à 4 cm aux dimensions intérieures du bac, pour laisser un espace de ventilation de 1 à 2 cm entre la grille et la paroi du bac. Avant le début de l'essai, la grille doit être au moins à la température ambiante. Les briques réfractaires peuvent être refroidies à l'eau entre chaque essai de manière à garantir des conditions identiques pour chaque essai.
- 8.2.4.3.3.3 Si les essais sont effectués à l'air libre, des mesures de protection suffisantes doivent être prises contre le vent, dont la vitesse au niveau du bac ne doit pas dépasser 2,5 km/h.
- 8.2.4.3.3.4 L'essai se déroule en trois phases (B à D) si la température du carburant est d'au moins 20 °C. Sinon il comporte quatre phases (A à D).
- 8.2.4.3.3.4.1 Phase A : Combustion préalable (fig. 24).

Le carburant dans le bac est enflammé à une distance d'au moins 3 m du dispositif soumis à l'essai. Après un temps de combustion préalable de 60 s, le bac est placé sous ce dispositif. Si le bac est trop grand pour pouvoir être déplacé sans risque (par exemple de déversement de liquide) il vaut mieux déplacer le dispositif soumis à l'essai et le banc d'essai au-dessus du bac.

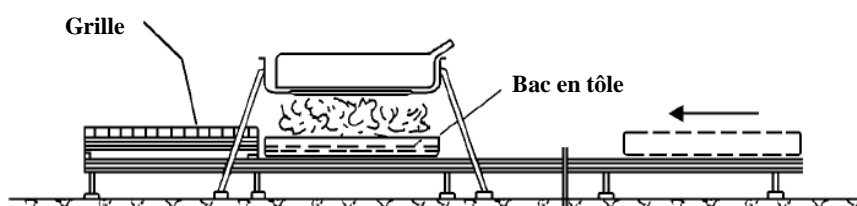
Figure 24

**Phase A : Combustion préalable**

- 8.2.4.3.3.4.2 Phase B : Exposition directe à la flamme (fig. 25).

Pendant 70 s, on expose le dispositif soumis à l'essai à la flamme du carburant brûlant librement.

Figure 25

**Phase B : Exposition directe à la flamme**

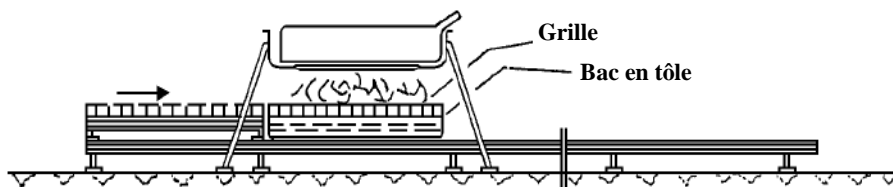


## 8.2.4.3.3.4.3 Phase C : Exposition indirecte à la flamme (fig. 26).

Dès que la phase B est terminée, la grille est placée entre le bac en feu et le dispositif soumis à l'essai, qui est alors exposé à cette flamme réduite pendant une nouvelle période de 60 s.

Au lieu de passer à la phase C de l'essai, il est possible, si le constructeur le souhaite, de prolonger la phase B de 60 s.

Figure 26

**Phase C : Exposition indirecte à la flamme**

## 8.2.4.3.3.4.4 Phase D : Fin de l'essai (fig. 27).

Le bac enflammé recouvert de la grille est remis dans sa position initiale décrite dans la phase A. L'extinction du dispositif soumis à l'essai n'est pas autorisée. Une fois le bac retiré, le dispositif doit être observé pendant le temps nécessaire pour que la température de sa surface revienne à la température ambiante ou ait baissé pendant au moins 3 h.

Figure 27

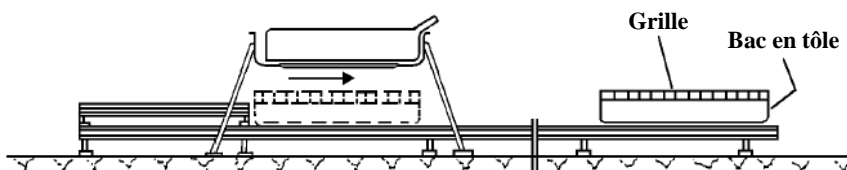
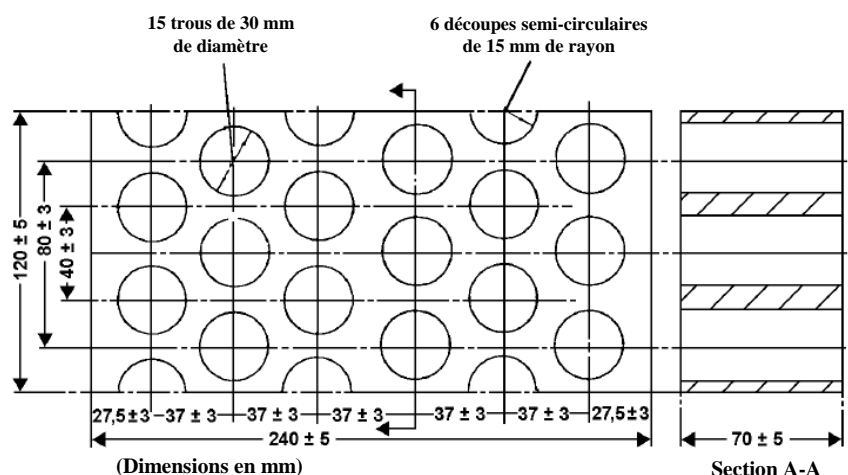
**Phase D : Fin de l'essai**

Figure 28

**Cotes des briques réfractaires**

Résistance au feu	(Seger-Kegel) SK 30
Teneur en $Al_2O_3$	30 à 33 %
Porosité ouverte (Po)	20 à 22 % vol.
Masse volumique	1 900 à 2 000 $kg/m^3$
Surface effective perforée	44,18 %

- 8.2.4.3.4 Préparation de l'essai avec un brûleur GPL (essai sur un composant)
- 8.2.4.3.4.1 Le dispositif soumis à l'essai doit être placé sur un banc d'essai, dans une position conforme aux spécifications du constructeur.
- 8.2.4.3.4.2 La flamme à laquelle le dispositif est soumis est obtenue au moyen d'un brûleur GPL. La hauteur de la flamme doit être d'environ 60 cm ou plus, sans le dispositif soumis à l'essai.
- 8.2.4.3.4.3 La température de la flamme doit être mesurée en continu au moyen de capteurs de température. Une température moyenne est calculée, au moins une fois par seconde pendant toute la durée de l'exposition au feu, sous forme de moyenne arithmétique des températures mesurées par tous les capteurs de température disposés conformément aux prescriptions du paragraphe 8.2.4.3.4.4.
- 8.2.4.3.4.4 Les capteurs de température doivent être installés à une hauteur de  $5 \pm 1$  cm au-dessous du point le plus bas de la surface externe du dispositif soumis à l'essai, celui-ci étant orienté comme indiqué au paragraphe 8.2.4.3.4.1. Au moins un capteur de température doit être placé au centre du dispositif soumis à l'essai, et au moins quatre capteurs doivent être situés à 10 cm au plus du bord du dispositif et à distance à peu près égale les uns des autres.
- 8.2.4.3.4.5 Le dessous du dispositif soumis à l'essai doit être directement exposé à une flamme régulière produite entièrement par la combustion de carburant. La flamme du brûleur GPL doit dépasser la projection horizontale du dispositif soumis à l'essai d'au moins 20 cm.
- 8.2.4.3.4.6 Le dispositif soumis à l'essai doit être exposé à la flamme pendant 2 minutes après que la température moyenne a atteint 800 °C dans les 30 secondes. La température moyenne doit être maintenue à 800-1 100 °C pendant 2 minutes.
- 8.2.4.3.4.7 Une fois retiré de la flamme, le dispositif doit être observé pendant le temps nécessaire pour que la température de sa surface revienne à la température ambiante ou ait baissé pendant au moins 3 h.
- 8.2.5 Protection contre les courts-circuits externes
- 8.2.5.1 Objet
- Cet essai a pour objet de contrôler les performances en matière de protection contre les courts-circuits afin d'éviter au SRSEE des dégâts graves résultant d'un courant de court-circuit.
- 8.2.5.2 Installations
- L'essai doit être réalisé soit sur un véhicule complet, soit sur le SRSEE complet soit sur le(s) sous-système(s) du SRSEE. Si le SRSEE est composé de plusieurs sous-systèmes reliés soit en série soit en parallèle, l'essai peut être réalisé sur un seul sous-système intégrant un module électronique de gestion et, le cas échéant, un dispositif de protection du SRSEE destiné à être opérationnel. Si le constructeur choisit l'essai sur un ou plusieurs sous-systèmes, il doit démontrer que les résultats obtenus peuvent raisonnablement être extrapolés à un SRSEE complet en ce qui concerne sa sécurité dans les mêmes conditions. Si le module électronique de gestion du SRSEE n'est pas intégré au carter contenant les piles-éléments, le module de gestion peut être omis de l'installation sur le dispositif soumis à l'essai, si le constructeur en fait la demande.
- Dans le cas d'un essai sur un véhicule complet, le constructeur peut indiquer comment raccorder un faisceau de câbles à proximité immédiate du SRSEE afin de provoquer un court-circuit.

### 8.2.5.3 Procédures

#### 8.2.5.3.1 Conditions générales d'essai

Les conditions suivantes s'appliquent à l'essai :

- a) L'essai doit être réalisé à une température ambiante de  $20 \pm 10$  °C ou une valeur plus élevée si le constructeur le demande ;
- b) Au début de l'essai, le niveau de charge doit être ajusté conformément au paragraphe 8.2.1.2 ;
- c) Pour les essais réalisés sur un SRSEE complet ou sur un ou plusieurs sous-systèmes du SRSEE, au début de l'essai, tous les dispositifs de protection susceptibles d'affecter les fonctions du dispositif soumis à l'essai et dont dépendent les résultats de l'essai doivent être opérationnels ;
- d) Pour les essais sur un véhicule complet, un faisceau de câbles est raccordé à l'emplacement prescrit par le constructeur et les systèmes de protection du véhicule dont dépendent les résultats de l'essai doivent être opérationnels.

#### 8.2.5.3.2 Court-circuit

Au début de l'essai, tous les coupe-circuits principaux qui commandent la charge et la décharge doivent être fermés pour représenter le mode actif de marche ainsi que le mode qui rend possible une charge externe. S'il n'est pas possible de le faire au cours d'un seul essai, on peut en effectuer plusieurs.

Pour les essais sur un SRSEE complet ou sur des sous-systèmes du SRSEE, les bornes positive et négative du dispositif soumis à l'essai doivent être reliées entre elles pour provoquer un court-circuit. La résistance de la connexion utilisée à cette fin (y compris les câbles) ne doit pas être supérieure à 5 mΩ.

Pour les essais sur un véhicule complet, le court-circuit est provoqué au moyen du faisceau de câbles. La résistance de la connexion utilisée à cette fin (y compris les câbles) ne doit pas être supérieure à 5 mΩ.

L'état de court-circuit doit être maintenu jusqu'à ce que le système de protection du SRSEE interrompe le courant de court-circuit, ou au moins pendant 1 h après la stabilisation de la température mesurée au niveau du boîtier du dispositif soumis à l'essai ou du SRSEE, de telle sorte que le gradient de température varie de moins de 4 °C en 2 h.

#### 8.2.5.3.3 Cycle standard et période d'observation

Juste après la fin de l'essai de court-circuit il doit être effectué un cycle standard comme décrit au paragraphe 8.2.1.1 si cette opération n'est pas empêchée par le dispositif soumis à l'essai.

L'essai doit se terminer par une période d'observation de 1 h à température ambiante.

### 8.2.6 Protection contre les surcharges

#### 8.2.6.1 Objet

Cet essai a pour objet de contrôler les performances en matière de protection contre les surcharges afin d'éviter au SRSEE des dégâts graves résultant d'un niveau de charge trop élevé.

#### 8.2.6.2 Installations

L'essai doit être effectué, dans des conditions de fonctionnement normales, soit sur un véhicule complet soit sur le SRSEE complet. Les systèmes auxiliaires qui n'ont pas d'incidence sur les résultats de l'essai peuvent être omis du dispositif soumis à l'essai.

On peut effectuer l'essai avec un dispositif modifié, à condition que ces modifications ne n'influencent pas les résultats de l'essai.

### 8.2.6.3 Procédures

#### 8.2.6.3.1 Conditions générales d'essai

Les conditions suivantes s'appliquent à l'essai :

- a) L'essai doit être réalisé à une température ambiante de  $20 \pm 10$  °C ou une valeur plus élevée si le constructeur le demande ;
- b) Le niveau de charge du SRSEE doit être ajusté de manière à atteindre environ le milieu de la plage de fonctionnement normale, conformément aux recommandations du constructeur, par exemple en conduisant le véhicule ou en utilisant un chargeur externe. Un ajustement exact n'est pas nécessaire tant que le fonctionnement normal du SRSEE est possible ;
- c) Pour les essais sur des véhicules équipés de systèmes de conversion de l'énergie embarqués (moteur à combustion interne, pile à combustible, etc.), le plein de carburant doit être fin afin de permettre le fonctionnement de ces systèmes de conversion ;
- d) Au début de l'essai, tous les dispositifs de protection susceptibles d'affecter les fonctions du dispositif soumis à l'essai et dont dépendent les résultats de l'essai doivent être opérationnels. Tous les coupe-circuits principaux qui commandent la charge doivent être fermés.

#### 8.2.6.3.2 Charge

La procédure de charge du SRSEE pour un essai effectué sur un véhicule doit être conforme aux paragraphes 8.2.6.3.2.1 et 8.2.6.3.2.2 et doit être choisie en fonction du mode d'utilisation du véhicule et du fonctionnement du système de protection. À défaut, cette procédure doit être conforme au paragraphe 8.2.6.3.2.3. Pour les essais sur un composant, la procédure de charge doit être conforme aux dispositions du paragraphe 8.2.6.3.2.4.

##### 8.2.6.3.2.1 Charge effectuée en faisant marcher le véhicule

Cette méthode s'applique aux essais sur un véhicule en mode actif de marche :

- a) Pour les véhicules qui peuvent être chargés au moyen d'une source d'énergie embarquée (par exemple, récupération de l'énergie ou systèmes de conversion de l'énergie embarqués), le véhicule doit être conduit sur un banc à rouleaux. La procédure à suivre (par exemple, simulation d'une conduite continue en descente) afin d'obtenir un courant de charge aussi élevé que raisonnablement possible doit être déterminée, si nécessaire, en consultation avec le constructeur ;
- b) Le SRSEE doit être chargé en conduisant le véhicule sur un banc à rouleaux conformément à l'alinéa a) du paragraphe 8.2.6.3.2.1. La conduite du véhicule sur le banc à rouleaux doit prendre fin quand le dispositif de protection du véhicule contre les surcharges interrompt le courant de charge du SRSEE ou que la température du SRSEE se stabilise de telle sorte que le gradient de température varie de moins de 2 °C en 1 h. Si la fonction d'interruption automatique du dispositif de protection du véhicule contre les surcharges est déficiente ou absente, il convient de poursuivre la charge jusqu'à ce que la température du SRSEE atteigne 10 °C au-dessus de sa température de fonctionnement maximale définie par le constructeur ;

- c) Immédiatement après la fin de la charge, il doit être effectué un cycle standard comme décrit au paragraphe 8.2.1.1 si cette opération n'est pas empêchée par le véhicule, celui-ci étant conduit sur un banc à rouleaux.

#### 8.2.6.3.2.2 Charge effectuée au moyen d'une source d'électricité externe (essai sur un véhicule)

Cette procédure s'applique aux essais sur les véhicules pouvant être chargés de l'extérieur :

- a) La prise de raccordement du véhicule destinée à un usage normal, si elle existe, doit être utilisée pour relier l'installation de recharge externe. Les fonctions de gestion de la charge de l'installation de recharge externe doivent être modifiées ou désactivées afin que la charge puisse se dérouler comme énoncé à l'alinéa b) ci-dessous ;
- b) Le SRSEE doit être chargé au moyen de l'installation de recharge externe en appliquant le courant de charge maximal spécifié par le constructeur. La charge doit prendre fin quand le dispositif de protection du véhicule contre les surcharges interrompt le courant de charge du SRSEE. Si le dispositif de protection du véhicule contre les surcharges ne fonctionne pas, ou en l'absence d'un tel dispositif, la charge doit être poursuivie jusqu'à ce que la température du SRSEE atteigne 10 °C au-dessus de sa température de fonctionnement maximale définie par le constructeur. Dans le cas où le courant de charge n'est pas interrompu et où la température du SRSEE reste inférieure à 10 °C au-dessus de la température de fonctionnement maximale, il doit être mis fin au fonctionnement du véhicule 12 heures après le début de la charge au moyen d'une borne externe ;
- c) Immédiatement après la fin de la charge, il doit être effectué un cycle standard comme décrit au paragraphe 8.2.1.1 si cette opération n'est pas empêchée par le véhicule, celui-ci étant conduit sur un banc à rouleaux pour la décharge et relié à une installation de recharge externe pour la charge.

#### 8.2.6.3.2.3 Charge effectuée en reliant un faisceau de câbles (essai sur un véhicule)

Cette procédure s'applique aux essais sur les véhicules pouvant être chargés de l'extérieur ainsi que sur les véhicules pouvant être chargés uniquement par des sources d'énergie embarquées et pour lesquels le constructeur a indiqué comment raccorder un faisceau de câbles à proximité immédiate du SRSEE afin de recharger ce dernier :

- a) Le faisceau de câbles est relié au véhicule comme spécifié par le constructeur. L'intensité/la tension de déclenchement de la borne de recharge/décharge externe doit être réglée sur une valeur supérieure d'au moins 10 % à l'intensité/la tension limite du dispositif soumis à l'essai. L'installation de recharge externe est reliée au faisceau de câbles. Le SRSEE doit être chargé au moyen de l'installation de recharge externe en appliquant le courant de charge maximal spécifié par le constructeur ;
- b) La charge doit prendre fin quand le dispositif de protection du véhicule contre les surcharges interrompt le courant de charge du SRSEE. Si le dispositif de protection du véhicule contre les surcharges ne fonctionne pas, ou en l'absence d'un tel dispositif, la charge doit être poursuivie jusqu'à ce que la température du SRSEE atteigne 10 °C au-dessus de sa température de fonctionnement maximale définie par le constructeur. Dans le cas où le courant de charge n'est pas interrompu et où la température du SRSEE reste inférieure à 10 °C au-dessus de la température de fonctionnement maximale, il doit être mis fin au fonctionnement du véhicule 12 heures après le début de la charge au moyen d'une borne externe ;

- c) Immédiatement après la fin de la charge, il doit être effectué un cycle standard comme décrit au paragraphe 8.2.1.1 si cette opération n'est pas empêchée par le véhicule.
- 8.2.6.3.2.4 Charge effectuée au moyen d'une source d'électricité externe (essai sur un composant)
- Cette procédure s'applique aux essais effectués sur un composant :
- a) L'installation de recharge/décharge externe doit être reliée aux principales bornes du SRSEE. Les limites de gestion de la charge du matériel d'essai doivent être désactivées ;
- b) Le SRSEE doit être chargé au moyen de l'installation de recharge/décharge externe en appliquant le courant de charge maximal spécifié par le constructeur. La charge doit prendre fin quand le dispositif de protection du SRSEE contre les surcharges interrompt le courant de charge du SRSEE. Si le dispositif de protection du SRSEE contre les surcharges est déficient ou absent, il convient de poursuivre la charge jusqu'à ce que la température du SRSEE atteigne 10 °C au-dessus de sa température de fonctionnement maximale définie par le constructeur. Dans le cas où le courant de charge n'est pas interrompu et où la température du SRSEE reste inférieure à 10 °C au-dessus de la température de fonctionnement maximale, il doit être mis fin au fonctionnement du véhicule 12 heures après le début de la charge au moyen d'une borne externe ;
- c) Immédiatement après la fin de la charge, il doit être effectué un cycle standard comme décrit au paragraphe 8.2.1.1 si cette opération n'est pas empêchée par le SRSEE, celui-ci étant relié à l'installation de recharge/décharge externe.
- 8.2.6.4 L'essai doit se terminer par une période d'observation de 1 h à température ambiante.
- 8.2.7 Protection contre les décharges excessives
- 8.2.7.1 Objet
- Cet essai a pour objet de contrôler les performances en matière de protection contre les décharges excessives afin d'éviter au SRSEE des dégâts graves résultant d'un niveau de charge trop faible.
- 8.2.7.2 Installations
- L'essai doit être effectué, dans des conditions de fonctionnement normales, soit sur un véhicule complet soit sur le SRSEE complet. Les systèmes auxiliaires qui n'ont pas d'incidence sur les résultats de l'essai peuvent être omis du dispositif soumis à l'essai.
- On peut effectuer l'essai avec un dispositif modifié, à condition que ces modifications ne n'influencent pas les résultats de l'essai.
- 8.2.7.3 Procédures
- 8.2.7.3.1 Conditions générales d'essai
- Les conditions suivantes s'appliquent à l'essai :
- a) L'essai doit être réalisé à une température ambiante de  $20 \pm 10$  °C ou une valeur plus élevée si le constructeur le demande ;
- b) Le niveau de charge du SRSEE doit être ajusté à un niveau faible, en restant toutefois dans la plage de fonctionnement normale, conformément aux recommandations du constructeur, par exemple en conduisant le véhicule ou en utilisant un chargeur externe. Un ajustement exact n'est pas nécessaire tant que le fonctionnement normal du SRSEE est possible ;

- c) Pour les essais sur des véhicules équipés de systèmes de conversion de l'énergie embarqués (moteur à combustion interne, pile à combustible, etc.), le niveau de carburant doit être aussi bas que possible tout en permettant au véhicule de passer en mode actif de marche ;
- d) Au début de l'essai, tous les dispositifs de protection susceptibles d'affecter les fonctions du dispositif soumis à l'essai et dont dépendent les résultats de l'essai doivent être opérationnels.

#### 8.2.7.3.2 Décharge

Dans le cas d'un essai sur un véhicule, la procédure de décharge du SRSEE doit être conforme aux paragraphes 8.2.7.3.2.1 et 8.2.7.3.2.2. À défaut, elle doit être conforme aux dispositions du paragraphe 8.2.7.3.2.3. Pour les essais sur un composant, la procédure de décharge doit être conforme aux dispositions du paragraphe 8.2.7.3.2.4.

##### 8.2.7.3.2.1 Décharge effectuée en faisant marcher le véhicule

Cette méthode s'applique aux essais sur un véhicule en mode actif de marche :

- a) Le véhicule doit être conduit sur un banc à rouleaux. La procédure à suivre (par exemple, simulation d'une conduite continue à vitesse constante) afin d'obtenir une puissance de décharge aussi constante que raisonnablement possible doit être déterminée, si nécessaire, en consultation avec le constructeur ;
- b) Le SRSEE doit être déchargé en conduisant le véhicule sur un banc à rouleaux conformément à l'alinéa a) du paragraphe 8.2.7.3.2.1. La conduite du véhicule sur le banc à rouleaux doit prendre fin quand le dispositif de protection du véhicule contre les décharges excessives interrompt le courant de décharge du SRSEE ou que la température du SRSEE se stabilise de telle sorte que le gradient de température varie de moins de 4 °C en 2 h. Si le dispositif de protection contre les décharges excessives est déficient ou absent, il convient de poursuivre la décharge jusqu'à ce que le SRSEE soit déchargé à 25 % de sa tension nominale ;
- c) Immédiatement après la fin de la décharge, il doit être effectué un cycle standard de charge suivi d'un cycle standard de décharge comme décrit au paragraphe 8.2.1.1 si cette opération n'est pas empêchée par le véhicule.

##### 8.2.7.3.2.2 Décharge effectuée au moyen d'équipements électriques auxiliaires (essai sur un véhicule)

Cette méthode s'applique aux essais sur un véhicule à l'arrêt :

- a) Le véhicule doit être mis dans un mode de fonctionnement à l'arrêt dans lequel des équipements électriques auxiliaires peuvent consommer l'énergie électrique du SRSEE. Ce mode de fonctionnement doit être déterminé, si nécessaire, en consultation avec le constructeur. Des équipements qui empêchent tout déplacement du véhicule (par exemple des cales de roue) peuvent être utilisés pour assurer la sécurité au cours de l'essai ;
- b) Le SRSEE doit être déchargé du fait du fonctionnement des équipements électriques du véhicule (climatisation, chauffage, éclairage, équipement audiovisuel, etc.) qui peuvent être allumés dans les conditions indiquées à l'alinéa a) du paragraphe 8.2.7.3.2.2. L'opération doit prendre fin quand le dispositif de protection du véhicule contre les décharges excessives interrompt le courant de décharge du SRSEE ou que la température du SRSEE se stabilise de telle sorte que le gradient de température varie de moins de 4 °C en

2 h. Si le dispositif de protection contre les décharges excessives est déficient ou absent, il convient de poursuivre la décharge jusqu'à ce que le SRSEE soit déchargé à 25 % de sa tension nominale ;

- c) Immédiatement après la fin de la décharge, il doit être effectué un cycle standard de charge suivi d'un cycle standard de décharge comme décrit au paragraphe 8.2.1.1 si cette opération n'est pas empêchée par le véhicule.

#### 8.2.7.3.2.3 Décharge du SRSEE au moyen d'une résistance du décharge (essai sur un véhicule)

Cette procédure s'applique aux essais sur les véhicules pour lesquels le constructeur a indiqué comment raccorder un faisceau de câbles à proximité immédiate du SRSEE afin de décharger ce dernier :

- a) Le faisceau de câbles est relié au véhicule comme spécifié par le constructeur. Le véhicule doit être mis en mode actif de marche ;
- b) Une résistance de décharge est reliée au faisceau de câbles et le SRSEE doit être déchargé à un régime correspondant aux conditions normales d'utilisation, conformément aux renseignements fournis par le constructeur. Une résistance ayant une puissance de décharge de 1 kW peut être utilisée ;
- c) L'essai doit prendre fin quand le dispositif de protection du véhicule contre les décharges excessives interrompt le courant de décharge du SRSEE ou que la température du SRSEE se stabilise de telle sorte que le gradient de température varie de moins de 4 °C en 2 h. Si la fonction d'interruption automatique est déficiente ou absente, il convient de poursuivre la décharge jusqu'à ce que le SRSEE soit déchargé à 25 % de sa tension nominale ;
- d) Immédiatement après la fin de la décharge, il doit être effectué un cycle standard de charge suivi d'un cycle standard de décharge comme décrit au paragraphe 8.2.1.1 si cette opération n'est pas empêchée par le véhicule.

#### 8.2.7.3.2.4 Décharge effectuée au moyen d'une installation externe (essai sur un composant)

Cette procédure s'applique aux essais effectués sur un composant :

- a) Tous les coupe-circuits principaux pertinents doivent être fermés. L'installation de recharge/décharge externe doit être reliée aux principales bornes du dispositif soumis à l'essai ;
- b) Une décharge doit être effectuée avec un courant constant dans la plage de fonctionnement normal spécifiée par le constructeur ;
- c) La décharge doit se poursuivre jusqu'à ce que le dispositif soumis à l'essai interrompe (automatiquement) le courant de décharge du SRSEE ou que la température du dispositif se stabilise de telle sorte que le gradient de température varie de moins de 4 °C en 2 h. Si la fonction d'interruption automatique est déficiente ou absente, il convient de poursuivre la décharge jusqu'à ce que le dispositif soumis à l'essai soit déchargé à 25 % de sa tension nominale ;
- d) Immédiatement après la fin de la décharge, il doit être effectué un cycle standard de charge suivi d'un cycle standard de décharge comme décrit au paragraphe 8.2.1.1 si cette opération n'est pas empêchée par le dispositif soumis à l'essai.

#### 8.2.7.4 L'essai doit se terminer par une période d'observation de 1 h à température ambiante.



- 8.2.8 Protection contre la surchauffe
- 8.2.8.1 **Objet**
- Cet essai a pour objet de contrôler l'efficacité des mesures de protection du SRSEE contre la surchauffe interne au cours du fonctionnement. Dans le cas où aucune mesure de protection particulière n'est nécessaire pour empêcher que le SRSEE puisse atteindre un état dangereux par surchauffe interne, la sécurité de fonctionnement doit être démontrée.
- 8.2.8.2 L'essai peut être effectué sur un SRSEE complet conformément aux paragraphes 8.2.8.3 et 8.2.8.4 ou sur un véhicule complet conformément aux paragraphes 8.2.8.5 et 8.2.8.6.
- 8.2.8.3 **Installation pour un essai effectué sur un SRSEE complet**
- 8.2.8.3.1 Les systèmes auxiliaires qui n'ont pas d'incidence sur les résultats de l'essai peuvent être omis du dispositif soumis à l'essai. On peut effectuer l'essai avec un dispositif modifié, à condition que ces modifications ne n'influencent pas les résultats de l'essai.
- 8.2.8.3.2 Si un SRSEE est muni d'une fonction de refroidissement et qu'il reste en état de fonctionner en produisant sa puissance normale en l'absence de refroidissement, ce système de refroidissement doit être désactivé en vue de l'essai.
- 8.2.8.3.3 La température du dispositif soumis à l'essai doit être mesurée en continu à l'intérieur du carter à proximité des piles tout au long de l'essai, afin de suivre les changements de température. S'il existe des capteurs embarqués, ils peuvent être utilisés à cette fin avec des outils compatibles permettant de lire le signal.
- 8.2.8.3.4 Le SRSEE doit être placé dans un four à convection ou une chambre climatique. Si nécessaire, pour la conduite de l'essai, le SRSEE doit être relié au reste du système de commande du véhicule au moyen de câbles de rallonge. Une installation de recharge/décharge externe peut être raccordée avec l'accord du constructeur du véhicule.
- 8.2.8.4 **Procédures d'essai pour un essai effectué sur un SRSEE complet**
- 8.2.8.4.1 Au début de l'essai, tous les dispositifs de protection susceptibles d'affecter les fonctions du dispositif soumis à l'essai et dont dépendent les résultats de l'essai doivent être opérationnels, à l'exception d'un éventuel système de désactivation mis en œuvre conformément au paragraphe 8.2.8.3.2.
- 8.2.8.4.2 Le dispositif soumis à l'essai doit être continuellement chargé et déchargé au moyen d'une installation de recharge/décharge externe avec un courant permettant d'accroître la température des piles aussi rapidement que possible dans la plage de fonctionnement normal telle qu'elle est définie par le constructeur, jusqu'à la fin de l'essai. À défaut, les recharges et décharges peuvent être effectuées en conduisant le véhicule sur un banc à rouleaux, l'opération de conduite à mener devant être déterminée en consultation avec le constructeur afin d'obtenir les conditions ci-dessus.
- 8.2.8.4.3 On augmente progressivement la température, en partant de  $20 \pm 10$  °C ou d'une température plus élevée si le constructeur le demande, jusqu'à atteindre la valeur prescrite conformément au paragraphe 8.2.8.4.3.1 ou 8.2.8.4.3.2 ci-dessous, selon le cas, puis maintenue à un niveau égal ou supérieur jusqu'à la fin de l'essai.
- 8.2.8.4.3.1 Lorsque le SRSEE est équipé de mesures de protection contre la surchauffe interne, la température doit être accrue jusqu'à la valeur définie par le constructeur comme étant le seuil de température à partir duquel de telles mesures entrent en action, de manière que la température du dispositif soumis à l'essai augmente conformément aux prescriptions du paragraphe 8.2.8.4.2.

- 8.2.8.4.3.2 Lorsque le SRSEE ne dispose pas de protection contre la surchauffe interne, la température doit être accrue jusqu'à atteindre la valeur de fonctionnement maximale définie par le constructeur.
- 8.2.8.4.4 L'essai prend fin lorsqu'on observe l'un des phénomènes suivants :
- a) Le dispositif soumis à l'essai inhibe et/ou limite la charge et/ou la décharge pour éviter une élévation excessive de la température ;
  - b) La température du dispositif soumis à l'essai se stabilise, de telle sorte que le gradient de température varie de moins de 4 °C en 2 h ;
  - c) Tout écart par rapport aux critères d'acceptation prescrits au paragraphe 7.3.8.
- 8.2.8.5 Installation pour un essai effectué sur un véhicule complet
- 8.2.8.5.1 En fonction des renseignements fournis par le constructeur, dans le cas d'un SRSEE équipé d'une fonction de refroidissement le système de refroidissement doit être désactivé ou son efficacité considérablement réduite (dans le cas où SRSEE ne peut pas fonctionner si le système de refroidissement est désactivé) en vue de l'essai.
- 8.2.8.5.2 La température du SRSEE doit être mesurée de manière continue à l'intérieur du carter à proximité des piles tout au long de l'essai, afin de suivre les changements de température, au moyen de capteurs embarqués et d'outils compatibles permettant de lire le signal, conformément aux renseignements fournis par le constructeur.
- 8.2.8.5.3 Pour les véhicules équipés de systèmes de conversion de l'énergie embarqués, le niveau de carburant doit être aussi bas que possible tout en permettant au véhicule de passer en mode actif de marche.
- 8.2.8.5.4 Le véhicule doit être placé dans une chambre climatisée, à une température comprise entre 40 °C et 45 °C, pendant au moins 6 h.
- 8.2.8.6 Procédures d'essai pour un essai effectué sur un véhicule complet
- 8.2.8.6.1 Le véhicule doit être continuellement chargé et déchargé de manière à accroître la température des piles du SRSEE aussi rapidement que possible dans la plage de fonctionnement normal telle qu'elle est définie par le constructeur, jusqu'à la fin de l'essai.
- Les recharges et décharges doivent être effectuées en conduisant le véhicule sur un banc à rouleaux, l'opération de conduite à mener devant être déterminée en consultation avec le constructeur afin d'obtenir les conditions ci-dessus.
- Dans le cas d'un véhicule pouvant être chargé au moyen d'une source d'énergie électrique extérieure, l'essai peut être effectué avec une telle source si l'on peut s'attendre à ce que la température augmente plus rapidement.
- 8.2.8.6.2 L'essai prend fin lorsqu'on observe l'un des phénomènes suivants :
- a) Le véhicule met fin à la charge ou à la décharge ;
  - b) La température du SRSEE se stabilise, de telle sorte que le gradient de température varie de moins de 4 °C en 2 h ;
  - c) Tout écart par rapport aux critères d'acceptation prescrits au paragraphe 7.3.8 ;
  - d) 3 h s'écoulent à compter du début des cycles de charge/décharge visés au paragraphe 8.2.8.6.1.

- 8.2.9 Réservé
- 8.2.10 Essai de choc mécanique
- 8.2.10.1 Objet
- Cet essai a pour objet de vérifier la sécurité de fonctionnement du SRSEE lorsqu'il est soumis à des forces d'inertie susceptibles d'être engendrées par un accident du véhicule.
- 8.2.10.2 Installations
- 8.2.10.2.1 L'essai doit être réalisé soit sur le SRSEE complet soit sur le(s) sous-système(s) du SRSEE. Si le constructeur choisit l'essai sur un ou plusieurs sous-systèmes, il doit démontrer que les résultats obtenus peuvent raisonnablement être extrapolés à un SRSEE complet en ce qui concerne sa sécurité dans les mêmes conditions. Si le module électronique de gestion du SRSEE n'est pas intégré au carter contenant les piles-éléments, le module de gestion peut être omis de l'installation sur le dispositif soumis à l'essai, si le constructeur en fait la demande.
- 8.2.10.2.2 Le dispositif soumis à l'essai ne doit être relié au montage d'essai que par le système prévu pour fixer le SRSEE ou le sous-système du SRSEE au véhicule.
- 8.2.10.3 Procédures
- 8.2.10.3.1 Conditions générales d'essai et prescriptions
- Les conditions suivantes s'appliquent à l'essai :
- L'essai doit être effectué à une température ambiante de  $20 \pm 10$  °C ;
  - Au début de l'essai, le niveau de charge doit être ajusté conformément au paragraphe 8.2.1.2 ;
  - Au début de l'essai, tous les dispositifs de protection susceptibles d'affecter les fonctions du dispositif soumis à l'essai et dont dépendent les résultats de l'essai doivent être opérationnels.
- 8.2.10.3.2 Procédure d'essai
- Le dispositif soumis à l'essai doit être décéléré ou accéléré selon les corridors d'accélération qui sont indiqués dans la figure 29 et les tableaux 7 ou 8. Le constructeur décide si les essais doivent être menés dans le sens positif, dans le sens négatif ou dans les deux sens.
- On peut utiliser un dispositif distinct pour chacune des impulsions d'essai spécifiées.
- Les impulsions d'essai doivent être comprises entre les limites minimale et maximale conformément aux valeurs des tableaux 7 ou 8. Un niveau de choc plus élevé ou une durée plus longue que ceux prescrits aux tableaux 7 ou 8 peuvent être appliqués si le constructeur le recommande.
- L'essai doit se terminer par une période d'observation de 1 h à température ambiante.

Figure 29  
Description générale des impulsions d'essai

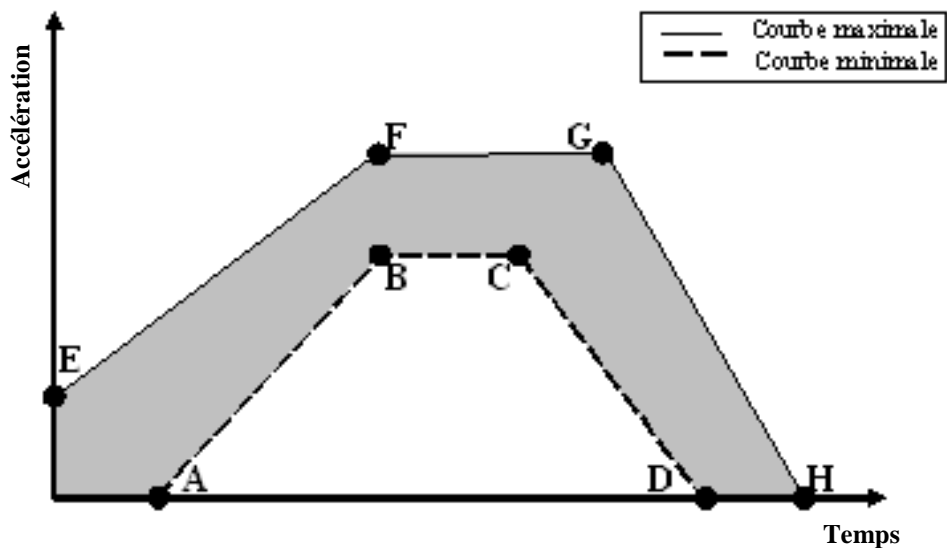


Tableau 7  
Valeurs pour les véhicules ayant un PTC compris entre 3 500 kg et 12 000 kg

Point	Temps (ms)	Accélération (g)	
		Longitudinale	Transversale
A	20	0	0
B	50	10	5
C	65	10	5
D	100	0	0
E	0	5	2,5
F	50	17	10
G	80	17	10
H	120	0	0

Tableau 8  
Valeurs pour les véhicules ayant un PTC supérieur à 12 000 kg

Point	Temps (ms)	Accélération (g)	
		Longitudinale	Transversale
A	20	0	0
B	50	6,6	5
C	65	6,6	5
D	100	0	0
E	0	4	2,5
F	50	12	10
G	80	12	10
H	120	0	0

## Annexe 1

### Détermination des émissions d'hydrogène pendant les opérations de charge du SRSEE

1. Introduction
 

La présente annexe décrit la méthode à suivre pour la détermination des émissions d'hydrogène pendant les opérations de charge du SRSEE sur tous les véhicules routiers électriques, conformément au paragraphe 5.4.11.2 du présent RTM.
2. Description des essais
 

L'essai décrit ici (fig. 1 de la présente annexe) vise à mesurer les émissions d'hydrogène pendant les opérations de charge du SRSEE avec le chargeur. Il comporte les phases suivantes :

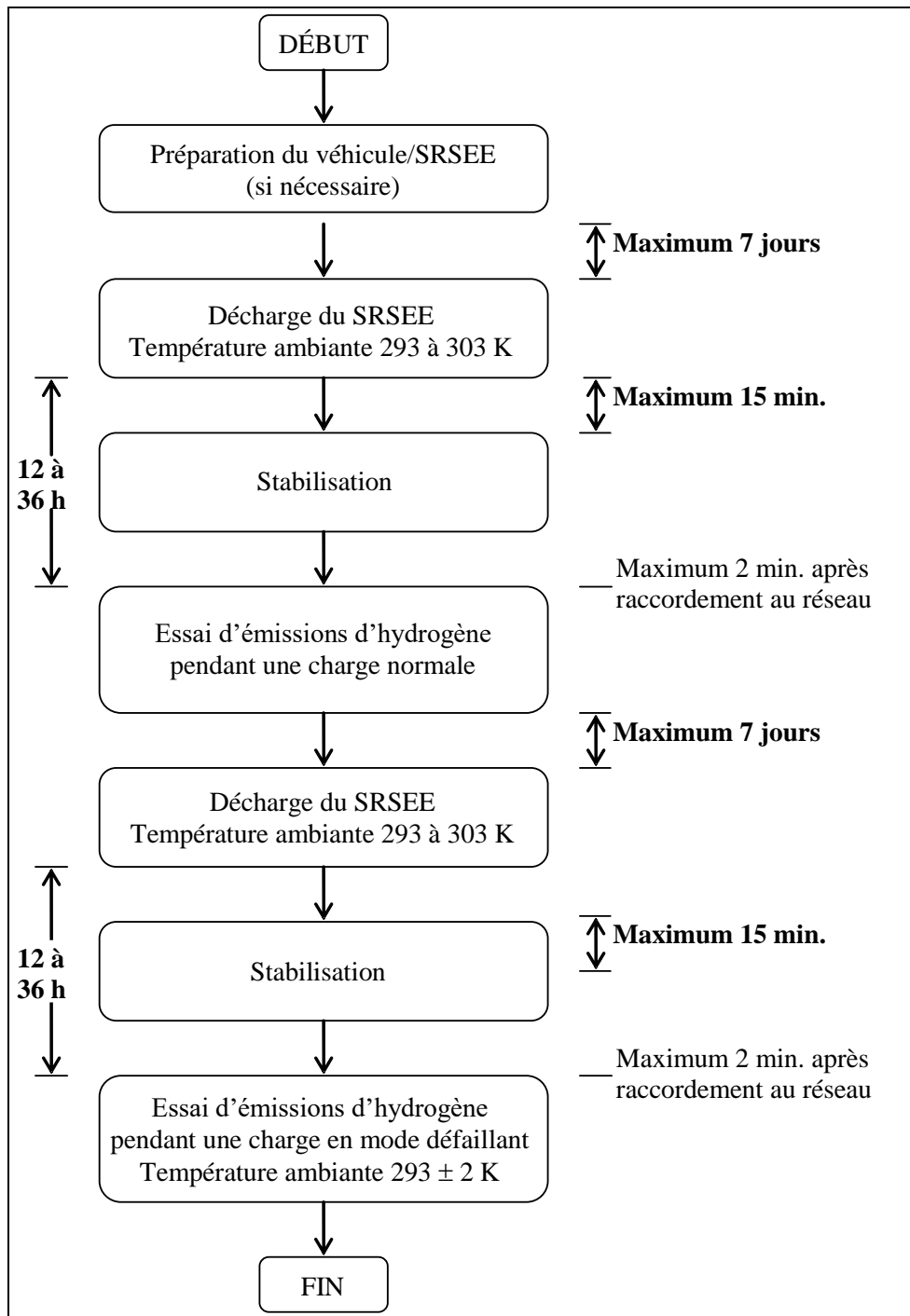
  - a) Préparation du véhicule ;
  - b) Décharge du SRSEE ;
  - c) Détermination des émissions d'hydrogène pendant une charge normale ;
  - d) Détermination des émissions d'hydrogène pendant une charge effectuée avec le chargeur présentant une défaillance.
3. Essais
  - 3.1 Essai sur le véhicule
    - 3.1.1 Le véhicule présenté doit être en bon état mécanique, il doit avoir parcouru au minimum 300 km au cours des sept jours précédant l'essai. Pendant cette période, le véhicule doit être équipé du SRSEE soumis à l'essai d'émissions d'hydrogène.
    - 3.1.2 Si le SRSEE est utilisé à une température supérieure à la température ambiante, l'opérateur doit suivre la méthode recommandée par le constructeur pour maintenir la température du SRSEE dans la plage de fonctionnement normal.
 

Le représentant du constructeur doit pouvoir certifier que le système de régulation thermique du SRSEE n'est ni endommagé, ni en défaut de capacité.
  - 3.2 Essai sur un élément
    - 3.2.1 Le SRSEE doit être en bon état mécanique et avoir été soumis à au moins cinq cycles standard (comme indiqué au paragraphe 6.2.1.1 ou au paragraphe 8.2.1.1, selon le cas, du présent RTM).
    - 3.2.2 Si le SRSEE est utilisé à une température supérieure à la température ambiante, l'opérateur doit appliquer la méthode recommandée par le constructeur pour maintenir la température du SRSEE dans la plage de fonctionnement normal.
 

Le représentant du constructeur doit pouvoir certifier que le système de régulation thermique du SRSEE n'est ni endommagé, ni en défaut de capacité.

Figure 1

## Détermination des émissions d'hydrogène pendant les opérations de charge du SRSEE



## 4. Appareillage pour l'essai d'émissions d'hydrogène

## 4.1 Enceinte de mesure des émissions d'hydrogène

L'enceinte de mesure des émissions d'hydrogène doit être constituée par une enveloppe étanche aux gaz, pouvant contenir le véhicule ou le SRSEE soumis à l'essai. Le véhicule ou le SRSEE doit être accessible de tous les côtés et, lorsque l'enceinte est fermée de manière étanche, elle doit être imperméable aux gaz, conformément à l'appendice 1 de la présente annexe. La surface intérieure de l'enveloppe doit être imperméable et non réactive à l'hydrogène. Le système de régulation de température doit permettre de régler la température de l'air à

l'intérieur de l'enceinte afin de respecter, pendant toute la durée de l'essai, la température prévue, avec une tolérance de  $\pm 2$  K pendant la durée de l'essai.

Pour résoudre le problème des variations de volume dues aux émissions d'hydrogène à l'intérieur de l'enceinte, on peut utiliser une enceinte à volume variable ou un autre appareillage. Le volume de l'enceinte doit pouvoir varier en fonction des émissions d'hydrogène. Pour faire varier le volume intérieur on peut soit utiliser des panneaux mobiles soit un système de soufflets, dans lequel des sacs imperméables placés à l'intérieur de l'enceinte se dilatent et se contractent en réaction aux variations de pression internes, par échange d'air avec l'extérieur de l'enceinte. Tout système de variation du volume doit respecter l'intégrité de l'enceinte conformément à l'appendice 1 de la présente annexe.

Toute méthode de variation du volume doit limiter le différentiel entre la pression interne de l'enceinte et la pression barométrique à une valeur maximale de  $\pm 5$  hPa.

Le volume de l'enceinte doit pouvoir être réglé et fixé à une valeur déterminée. Une enceinte à volume variable doit permettre une variation par rapport à son « volume nominal » (voir annexe 1, appendice 1, par. 2.1.1), en fonction des émissions d'hydrogène au cours des essais.

## 4.2 Systèmes d'analyse

### 4.2.1 Analyseur d'hydrogène

4.2.1.1 L'atmosphère à l'intérieur de l'enceinte est contrôlée au moyen d'un analyseur d'hydrogène du type détecteur électrochimique ou d'un chromatographe équipé d'un catharomètre (détecteur de conductibilité thermique). L'échantillon de gaz doit être prélevé au centre d'un côté ou du toit de l'enceinte, et tout écoulement dérivé doit être renvoyé dans l'enceinte, de préférence vers un point immédiatement en aval du ventilateur de brassage.

4.2.1.2 L'analyseur d'hydrogène doit avoir un temps de réponse inférieur à 10 s à 90 % de la pleine échelle de lecture. Il doit avoir une stabilité supérieure à 2 % de la pleine échelle, à zéro et à  $80 \pm 20$  % de la pleine échelle, pendant une durée de 15 min. et pour toutes les plages de fonctionnement.

4.2.1.3 La répétabilité de l'analyseur, exprimée en écart type, doit être supérieure à 1 % de la pleine échelle, à zéro et à  $80 \pm 20$  % de la pleine échelle, pour toutes les plages utilisées.

4.2.1.4 Les plages de fonctionnement de l'analyseur doivent être choisies pour obtenir la meilleure résolution sur l'ensemble des procédures de mesure, d'étalonnage et de contrôle des fuites.

### 4.2.2 Système enregistreur associé à l'analyseur d'hydrogène

L'analyseur d'hydrogène doit être muni d'un équipement permettant d'enregistrer les signaux électriques de sortie, à une fréquence d'au moins une fois par minute. Cet équipement d'enregistrement doit avoir des caractéristiques au moins équivalentes à celles des signaux à enregistrer, et doit fournir un enregistrement continu des résultats. Cet enregistrement doit indiquer de manière claire le début et la fin des essais de charge normale et en mode défaillant.

## 4.3 Enregistrement des températures

4.3.1 La température ambiante de l'enceinte est mesurée en deux points par des capteurs de température qui sont interconnectés de manière à indiquer une valeur moyenne. Les points de mesure sont situés à environ 0,1 m vers l'intérieur de l'enceinte, à partir de l'axe vertical de symétrie de chaque paroi latérale, à une hauteur de  $0,9 \pm 0,2$  m.

- 4.3.2 Les températures à proximité des éléments doivent être enregistrées au moyen de capteurs.
- 4.3.3 Pour l'ensemble des mesures d'émissions d'hydrogène, les températures doivent être enregistrées à la fréquence d'au moins une fois par minute.
- 4.3.4 La justesse du système d'enregistrement des températures doit être comprise dans une tolérance de  $\pm 1,0$  K et la résolution de cet équipement doit être égale à 0,1 K.
- 4.3.5 Le système d'enregistrement ou de traitement de données doit permettre de connaître le temps avec une résolution de  $\pm 15$  s.
- 4.4 Enregistrement de la pression
- 4.4.1 Pour l'ensemble des mesures d'émissions d'hydrogène, la différence  $\Delta p$  entre la pression barométrique dans la zone d'essai et la pression intérieure de l'enceinte doit être enregistrée à la fréquence d'au moins une fois par minute.
- 4.4.2 La justesse du système d'enregistrement de la pression doit être comprise dans une tolérance de  $\pm 2$  hPa et la résolution de l'équipement doit être égale à 0,2 hPa.
- 4.4.3 Le système d'enregistrement ou de traitement de données doit permettre de connaître le temps avec une résolution de  $\pm 15$  s.
- 4.5 Enregistrement de la tension et de l'intensité
- 4.5.1 Sur l'ensemble des mesures d'émissions d'hydrogène, la tension et l'intensité (batterie) délivrées par le chargeur devront être enregistrées à la fréquence d'au moins une fois par minute.
- 4.5.2 La justesse du système d'enregistrement de la tension doit être comprise dans une tolérance de  $\pm 1$  V et la résolution de l'équipement doit être égale à 0,1 V.
- 4.5.3 La justesse du système d'enregistrement de l'intensité doit être comprise dans une tolérance de  $\pm 0,5$  A et la résolution de l'équipement doit être égale à 0,05 A.
- 4.5.4 Le système d'enregistrement ou de traitement de données doit permettre de connaître le temps avec une résolution de  $\pm 15$  s.
- 4.6 Ventilateurs
- L'enceinte devra être équipée d'un ou de plusieurs ventilateurs ou soufflantes ayant un débit de 0,1 à 0,5 m<sup>3</sup>/s, pour assurer un brassage complet de l'atmosphère de l'enceinte. Il convient d'obtenir une répartition régulière de la température et de la concentration en hydrogène dans l'enceinte pendant les mesures. Le véhicule placé dans l'enceinte ne doit pas être soumis directement à un courant d'air provenant des ventilateurs ou des soufflantes.
- 4.7 Gaz
- 4.7.1 On doit disposer des gaz purs ci-après pour l'étalonnage et le fonctionnement de l'installation :
- a) Air synthétique purifié (pureté  $< 1$  ppm C<sub>1</sub> équivalent ;  $< 1$  ppm CO ;  $< 400$  ppm CO<sub>2</sub> ;  $< 0,1$  ppm NO) ; concentration d'oxygène de 18 à 21 % en volume,
  - b) Hydrogène (H<sub>2</sub>), à 99,5 % de pureté minimale.
- 4.7.2 Les gaz utilisés pour l'étalonnage et le réglage d'échelle doivent être constitués par des mélanges d'hydrogène (H<sub>2</sub>) et d'air synthétique purifié. Les concentrations réelles d'un gaz d'étalonnage doivent être conformes à la valeur nominale à  $\pm 2$  % près. La justesse de la concentration des gaz dilués obtenus en utilisant un mélangeur-doseur de gaz doit être de  $\pm 2$  % de la valeur nominale. Les valeurs de concentration indiquées dans l'appendice 1 peuvent aussi être obtenues en utilisant un mélangeur-doseur de gaz avec de l'air synthétique comme gaz de dilution.



## 5. Procédure d'essai

La méthode d'essai prévoit les cinq phases ci-après :

- a) Préparation du véhicule/SRSEE ;
- b) Décharge du SRSEE ;
- c) Détermination des émissions d'hydrogène pendant une charge normale ;
- d) Décharge du SRSEE ;
- e) Détermination des émissions d'hydrogène pendant une charge effectuée avec le chargeur à l'état défaillant.

Si le véhicule doit être déplacé entre les différentes phases, il doit être poussé moteur arrêté jusqu'à la zone d'essai suivante.

### 5.1 Essai sur le véhicule

#### 5.1.1 Préparation du véhicule

L'état de vieillissement du SRSEE doit être vérifié ; il doit être démontré que le véhicule présenté a parcouru un minimum de 300 km au cours des sept jours précédant l'essai. Pendant cette période, le véhicule doit être équipé du SRSEE soumis à l'essai d'émissions d'hydrogène. Si ce fait ne peut pas être prouvé, la procédure suivante doit être appliquée.

##### 5.1.1.1 Décharges et charges initiales du SRSEE

La procédure commence par la décharge du SRSEE par fonctionnement du véhicule sur piste ou sur banc à rouleaux à une vitesse stabilisée représentant  $70 \pm 5$  % de la vitesse maximale du véhicule sur 30 min.

La décharge est arrêtée :

- a) Lorsque le véhicule n'est plus en mesure de rouler à 65 % de la vitesse maximale sur 30 min. ; ou
- b) Lorsque les instruments de bord de série indiquent au conducteur que le véhicule doit être arrêté ; ou
- c) Lorsque la distance de 100 km a été couverte.

##### 5.1.1.2 Charge initiale du SRSEE

La charge est effectuée :

- a) Avec le chargeur ;
- b) À une température ambiante comprise entre 293 K et 303 K.

La procédure exclut tous les types de chargeurs extérieurs.

Le critère de fin de charge du SRSEE correspond à l'arrêt automatique commandé par le chargeur.

Cette procédure peut inclure tous les types de charges spéciales qui pourraient être enclenchés automatiquement, comme l'égalisation ou la charge de service.

##### 5.1.1.3 La procédure décrite aux paragraphes 5.1.1.1 et 5.1.1.2 doit être répétée deux fois.

#### 5.1.2 Décharge du SRSEE

Le SRSEE est déchargé par fonctionnement du véhicule sur piste ou sur banc à rouleaux à une vitesse stabilisée représentant  $70 \pm 5$  % de la vitesse maximale du véhicule sur 30 min.

La décharge est arrêtée :

- a) Lorsque les instruments de bord de série indiquent au conducteur que le véhicule doit être arrêté ; ou
- b) Lorsque la vitesse maximale atteinte par le véhicule est inférieure à 20 km/h.

#### 5.1.3 Phase de stabilisation

Dans les 15 min. qui suivent la fin de l'opération de décharge du SRSEE décrite au paragraphe 5.2, le véhicule est placé dans la zone de stabilisation à une température de  $293 \pm 2$  K. La phase de stabilisation dure entre 12 h au minimum et 36 h au maximum ; elle s'intercale entre la fin de l'opération de décharge du SRSEE et le début de l'essai d'émissions d'hydrogène pendant une charge normale.

#### 5.1.4 Essai d'émissions d'hydrogène pendant une charge normale

5.1.4.1 Avant l'achèvement de la phase de stabilisation, l'enceinte de mesure doit être purgée pendant plusieurs minutes, jusqu'à ce que l'on obtienne une concentration résiduelle en hydrogène stable. Le ou les ventilateurs de brassage de l'enceinte doivent également être mis en marche.

5.1.4.2 L'analyseur d'hydrogène doit être mis à zéro et calibré immédiatement avant l'essai.

5.1.4.3 À la fin de la phase de stabilisation, le véhicule d'essai, moteur arrêté, fenêtres et coffre à bagages ouverts, est poussé dans l'enceinte de mesure.

5.1.4.4 Le véhicule doit être raccordé au réseau. Le SRSEE est soumis à la procédure de charge normale définie au paragraphe 5.1.4.7 ci-dessous.

5.1.4.5 Les portes de l'enceinte sont fermées de manière étanche aux gaz dans un délai de 2 min. après l'enclenchement de la phase de charge normale.

5.1.4.6 La période de l'essai d'émissions d'hydrogène en charge normale commence dès que l'enceinte est fermée de manière étanche. La concentration en hydrogène, la température et la pression barométrique sont mesurées. On obtient ainsi les valeurs initiales correspondantes  $C_{H_2i}$ ,  $T_i$  et  $P_i$  pour l'essai en mode charge normale.

Ces valeurs sont utilisées dans les calculs des émissions d'hydrogène (par. 6 de la présente annexe). La température ambiante  $T$  de l'enceinte ne devra pas être inférieure à 291 K, ni supérieure à 295 K pendant la période de charge normale.

#### 5.1.4.7 Procédure de charge normale

La charge normale est réalisée avec le chargeur et se déroule en deux phases, à savoir :

- a) Phase de charge à intensité constante d'une durée  $t_1$  ;
- b) Phase de surcharge à intensité constante d'une durée  $t_2$ . L'intensité de surcharge est spécifiée par le constructeur et correspond à celle utilisée en charge d'égalisation.

Le critère de fin de charge du SRSEE correspond à l'arrêt automatique du chargeur à  $t_1 + t_2$ . Ce temps de charge sera limité à  $t_1 + 5$  h, même si les instruments de série indiquent clairement au conducteur que la batterie n'est pas encore complètement chargée.

5.1.4.8 L'analyseur d'hydrogène doit être mis à zéro et calibré immédiatement avant la fin de l'essai.

5.1.4.9 L'essai se termine à  $t_1 + t_2$  ou  $t_1 + 5$  h après les mesures initiales décrites au paragraphe 5.1.4.6. Les différents temps écoulés sont enregistrés. La concentration en hydrogène dans l'enceinte, la température et la pression

barométrique sont mesurées. On obtient ainsi les valeurs finales correspondantes  $C_{H_2f}$ ,  $T_f$  et  $P_f$  pour l'essai en mode charge normale, en vue des calculs indiqués au paragraphe 6 de la présente annexe.

- 5.1.5 Essai d'émissions d'hydrogène pendant une charge en mode défaillant
- 5.1.5.1 Dans un délai maximal de sept jours après l'essai précédent, on commence par décharger le SRSEE suivant les conditions fixées par le paragraphe 5.1.2 de la présente annexe.
- 5.1.5.2 Répéter les étapes de la procédure décrite au paragraphe 5.1.3 de la présente annexe.
- 5.1.5.3 Avant l'achèvement de la phase de stabilisation, l'enceinte de mesure doit faire l'objet d'une purge pendant plusieurs minutes, jusqu'à obtenir une concentration résiduelle en hydrogène stable. Le ou les ventilateurs de brassage de l'enceinte doivent également être mis en marche.
- 5.1.5.4 L'analyseur d'hydrogène doit être mis à zéro et calibré immédiatement avant l'essai.
- 5.1.5.5 À la fin de la phase de stabilisation, le véhicule d'essai, moteur arrêté, fenêtres et coffre à bagages ouverts, est amené dans l'enceinte de mesure.
- 5.1.5.6 Le véhicule est raccordé au secteur. Le SRSEE est soumis à la procédure de charge en mode défaillant définie au paragraphe 5.1.5.9 de la présente annexe.
- 5.1.5.7 Les portes de l'enceinte sont fermées de manière étanche aux gaz dans un délai de 2 min. après l'enclenchement de la phase de charge en mode défaillant.
- 5.1.5.8 La période de l'essai d'émissions d'hydrogène pendant une charge en mode défaillant commence dès que l'enceinte est fermée de manière étanche. La concentration en hydrogène, la température et la pression barométrique sont mesurées. On obtient ainsi les valeurs initiales correspondantes  $C_{H_2i}$ ,  $T_i$  et  $P_i$  en vue de l'essai de charge en mode défaillant.
- Ces valeurs sont utilisées dans les calculs des émissions d'hydrogène (par. 6 de la présente annexe). La température ambiante  $T$  de l'enceinte ne devra pas être inférieure à 291 K, ni supérieure à 295 K pendant la période de charge en mode défaillant.
- 5.1.5.9 Procédure de charge en mode défaillant
- La charge en mode défaillant est réalisée avec le chargeur et se déroule en deux phases, à savoir :
- a) Phase de charge à intensité constante d'une durée  $t'_1$  ;
  - b) Phase de charge à l'intensité maximale recommandée par le fabricant d'une durée de 30 min. Durant cette phase, le chargeur doit fournir cette intensité maximale applicable.
- 5.1.5.10 L'analyseur d'hydrogène doit être mis à zéro et calibré immédiatement avant la fin de l'essai.
- 5.1.5.11 L'essai se termine à  $t'_1 + 30$  min. après les mesures initiales décrites au paragraphe 5.1.5.8 ci-dessus. Les différents temps écoulés sont enregistrés. La concentration en hydrogène dans l'enceinte, la température et la pression barométrique sont mesurées. On obtient ainsi les valeurs finales correspondantes  $C_{H_2f}$ ,  $T_f$  et  $P_f$  pour l'essai de charge en mode défaillant, en vue des calculs indiqués au paragraphe 6 de la présente annexe.

- 5.2 Essai sur le composant
- 5.2.1 Préparation du SRSEE  
L'état de vieillissement du SRSEE doit être vérifié ; il doit être démontré qu'il a été soumis à au moins 5 cycles standard (comme indiqué au paragraphe 6.2.1).
- 5.2.2 Décharge du SRSEE  
Le SRSEE est déchargé à  $70 \pm 5$  % de la puissance nominale du système.  
La décharge est arrêtée lorsque le niveau de charge minimal fixé par le constructeur est atteint.
- 5.2.3 Phase de stabilisation  
Dans les 15 minutes qui suivent l'achèvement de l'opération de décharge du SRSEE décrite au paragraphe 5.2.2 ci-dessus et avant le début de l'essai d'émissions d'hydrogène, le SRSEE est placé dans la zone de stabilisation à une température de  $293 \pm 2$  K. La phase de stabilisation dure entre 12 h au minimum et 36 h au maximum.
- 5.2.4 Essai d'émissions d'hydrogène pendant une charge normale
- 5.2.4.1 Avant l'achèvement de la phase de stabilisation, l'enceinte de mesure doit être purgée pendant plusieurs minutes, jusqu'à ce que l'on obtienne une concentration résiduelle en hydrogène stable. Le ou les ventilateurs de brassage de l'enceinte doivent également être mis en marche.
- 5.2.4.2 L'analyseur d'hydrogène doit être mis à zéro et calibré immédiatement avant l'essai.
- 5.2.4.3 À la fin de la phase de stabilisation, le SRSEE doit être poussé moteur arrêté dans l'enceinte de mesure.
- 5.2.4.4 Le SRSEE est soumis à la procédure de charge normale définie au paragraphe 5.2.4.7 ci-dessous.
- 5.2.4.5 Les portes de l'enceinte sont fermées de manière étanche aux gaz dans un délai de 2 min. après l'enclenchement de la phase de charge normale.
- 5.2.4.6 La période pour l'essai d'émissions d'hydrogène pendant une charge normale commence dès que l'enceinte est fermée de manière étanche. La concentration en hydrogène, la température et la pression barométrique sont mesurées. On obtient ainsi les valeurs initiales correspondantes  $C_{H_2}$ ,  $T_i$  et  $P_i$  pour l'essai en mode charge normale.  
Ces valeurs sont utilisées dans les calculs des émissions d'hydrogène (par. 6 de la présente annexe). La température ambiante  $T$  de l'enceinte ne devra pas être inférieure à 291 K, ni supérieure à 295 K pendant la période de charge normale.
- 5.2.4.7 Procédure de charge normale  
La charge normale est réalisée avec un chargeur approprié et est composée des phases suivantes :
- Phase de charge à intensité constante d'une durée  $t_1$  ;
  - Phase de surcharge à intensité constante d'une durée  $t_2$ . L'intensité de surcharge est spécifiée par le constructeur et correspond à celle utilisée en charge d'égalisation.
- Le critère de fin de charge du SRSEE correspond à l'arrêt automatique du chargeur à  $t_1 + t_2$ . Ce temps de charge sera limité à  $t_1 + 5$  h, même si les instruments de série indiquent clairement au conducteur que le SRSEE n'est pas encore complètement chargé.
- 5.2.4.8 L'analyseur d'hydrogène doit être mis à zéro et calibré immédiatement avant la fin de l'essai.

- 5.2.4.9 L'essai se termine à  $t_1 + t_2$  ou  $t_1 + 5$  h après les mesures initiales décrites au paragraphe 5.2.4.6 ci-dessus. Les différents temps écoulés sont enregistrés. La concentration en hydrogène dans l'enceinte, la température et la pression barométrique sont mesurées. On obtient ainsi les valeurs finales correspondantes  $C_{H_2f}$ ,  $T_f$  et  $P_f$  pour l'essai en mode charge normale, en vue des calculs indiqués au paragraphe 6 de la présente annexe.
- 5.2.5 Essai d'émissions d'hydrogène pendant une charge en mode défaillant
- 5.2.5.1 Dans un délai maximal de sept jours après l'essai décrit au paragraphe 5.2.4 ci-dessus, la procédure d'essai doit commencer par la décharge du SRSEE du véhicule suivant les conditions fixées par le paragraphe 5.2.2 ci-dessus.
- 5.2.5.2 Répéter les étapes de la procédure décrite au paragraphe 5.2.3 ci-dessus.
- 5.2.5.3 Avant l'achèvement de la phase de stabilisation, l'enceinte de mesure doit faire l'objet d'une purge pendant plusieurs minutes, jusqu'à obtenir une concentration résiduelle en hydrogène stable. Le ou les ventilateurs de brassage de l'enceinte doivent également être mis en marche à ce moment.
- 5.2.5.4 L'analyseur d'hydrogène doit être mis à zéro et calibré immédiatement avant l'essai.
- 5.2.5.5 À la fin de la phase de stabilisation, le SRSEE doit être amené dans l'enceinte de mesure.
- 5.2.5.6 Le SRSEE est soumis à la procédure de charge en mode défaillant définie au paragraphe 5.2.5.9 ci-après.
- 5.2.5.7 Les portes de l'enceinte sont fermées de manière étanche aux gaz dans un délai de 2 min. après l'enclenchement de la phase de charge en mode défaillant.
- 5.2.5.8 La période d'essai d'émissions d'hydrogène pendant une charge en mode défaillant commence dès que l'enceinte est fermée de manière étanche. La concentration en hydrogène, la température et la pression barométrique sont mesurées. On obtient ainsi les valeurs initiales correspondantes  $C_{H_2i}$ ,  $T_i$  et  $P_i$  en vue de l'essai de charge en mode défaillant.
- Ces valeurs sont utilisées dans les calculs des émissions d'hydrogène (par. 6 de la présente annexe). La température ambiante  $T$  de l'enceinte ne doit pas être inférieure à 291 K, ni supérieure à 295 K pendant la période de charge en mode défaillant.
- 5.2.5.9 Procédure de charge en mode défaillant
- La charge en mode défaillant est réalisée avec un chargeur approprié et est composée des phases suivantes :
- Phase de charge à intensité constante d'une durée  $t'_1$  ;
  - Phase de charge à l'intensité maximale recommandée par le constructeur d'une durée de 30 min. Durant cette phase, le chargeur doit fournir l'intensité maximale applicable recommandée par le constructeur.
- 5.2.5.10 L'analyseur d'hydrogène doit être mis à zéro et calibré immédiatement avant la fin de l'essai.
- 5.2.5.11 L'essai se termine à  $t'_1 + 30$  min. après les mesures initiales décrites au paragraphe 5.2.5.8 ci-dessus. Les différents temps écoulés sont enregistrés. La concentration en hydrogène dans l'enceinte, la température et la pression barométrique sont mesurées. On obtient ainsi les valeurs finales correspondantes  $C_{H_2f}$ ,  $T_f$  et  $P_f$  pour l'essai de charge en mode défaillant, en vue des calculs indiqués au paragraphe 6 ci-après.

## 6. Calculs

Les essais d'émissions d'hydrogène décrits au paragraphe 5 ci-dessus servent de base au calcul des émissions d'hydrogène pendant les phases de charge normale et de charge en mode défaillant. Pour chacune de ces phases, on calcule les émissions d'hydrogène, d'après les valeurs initiales et finales de la concentration en hydrogène, de la température et de la pression dans l'enceinte et d'après la valeur nette du volume de l'enceinte.

On utilise la formule suivante :

$$M_{H_2} = k \times V \times 10^{-4} \times \left( \frac{\left(1 + \frac{V_{out}}{V}\right) \times C_{H_2f} \times P_f}{T_f} - \frac{C_{H_2i} \times P_i}{T_i} \right)$$

où :

$M_{H_2}$  = masse d'hydrogène (g)

$C_{H_2}$  = valeur mesurée de la concentration en hydrogène dans l'enceinte en ppm volume

$V$  = volume net de l'enceinte en m<sup>3</sup>, déduction faite du volume du véhicule avec fenêtres et coffre à bagages ouverts. Si le volume du véhicule n'est pas déterminé, on retranche un volume de 1,42 m<sup>3</sup>

$V_{out}$  = volume de compensation en m<sup>3</sup>, à la température et pression de l'essai

$T$  = température ambiante dans l'enceinte (K)

$P$  = pression absolue dans l'enceinte d'essai (kPa)

$k$  = 2,42

sachant que : i est un indice de valeur initiale

f est un indice de valeur finale.

## 6.1 Résultats de l'essai

Les valeurs des émissions massiques d'hydrogène dans le cas du SRSEE sont égales à :

$M_N$  = émissions d'hydrogène, en masse (g), pour l'essai en charge normale

$M_D$  = émissions d'hydrogène, en masse (g), pour l'essai de charge en mode défaillant.

## Annexe 1 – Appendice 1

### Étalonnage des appareils pour les essais d'émissions d'hydrogène

1. Fréquence et méthodes d'étalonnage

Tout le matériel doit être étalonné avant la première utilisation et subir ensuite un étalonnage aussi souvent que nécessaire et, en tout état de cause, au cours du mois qui précède un essai en vue de l'homologation. Les méthodes d'étalonnage à utiliser sont décrites dans le présent appendice.
2. Étalonnage de l'enceinte
  - 2.1 Détermination initiale du volume interne de l'enceinte
    - 2.1.1 Avant une première utilisation de l'enceinte, on détermine le volume interne de celle-ci comme indiqué ci-après. On mesure avec soin les dimensions internes de l'enceinte, en tenant compte de toute irrégularité, comme par exemple des barres de contreventement. On détermine le volume interne de l'enceinte d'après ces mesures.

L'enceinte est réglée et fixée à un volume déterminé et maintenue à une température ambiante de 293 K. Le volume nominal ainsi calculé devra pouvoir se répéter à 0,5 % près.
    - 2.1.2 On obtient le volume interne net en déduisant 1,42 m<sup>3</sup> du volume interne de l'enceinte. Au lieu de déduire 1,42 m<sup>3</sup>, on peut aussi déduire le volume du véhicule d'essai, le coffre à bagages et les fenêtres du véhicule étant ouverts, ou du SRSEE.
    - 2.1.3 On vérifie alors l'étanchéité de l'enceinte, en procédant comme indiqué au paragraphe 2.3 de la présente annexe. Si la valeur trouvée pour la masse d'hydrogène ne correspond pas à la masse injectée, à  $\pm 2$  % près, des mesures doivent être prises pour rectifier le défaut.
  - 2.2 Détermination des émissions résiduelles dans l'enceinte

Cette opération permet de déterminer si l'enceinte ne contient aucune matière susceptible d'émettre des quantités significatives d'hydrogène. On effectuera cette vérification pour la mise en service de l'enceinte, ainsi qu'après tout travail effectué dans l'enceinte pouvant entraîner des émissions résiduelles et à raison d'au moins une fois par an.

    - 2.2.1 Comme indiqué au paragraphe 2.1.1 ci-dessus, l'enceinte à volume variable peut être utilisée en configuration verrouillée ou non verrouillée. La température ambiante doit être maintenue à  $293 \pm 2$  K pendant la période de 4 h mentionnée ci-après.
    - 2.2.2 L'enceinte peut être fermée de manière étanche et le ventilateur de brassage peut fonctionner pendant une durée allant jusqu'à 12 h avant que ne débute la période de 4 h de mesure de la concentration résiduelle.
    - 2.2.3 Étalonner l'analyseur (si nécessaire), le mettre à zéro et le calibrer ensuite.
    - 2.2.4 Purger l'enceinte jusqu'à obtenir une valeur stable pour la mesure de la concentration d'hydrogène. Mettre en marche le ventilateur de brassage si ce n'est déjà fait.
    - 2.2.5 Fermer l'enceinte de manière étanche et mesurer la valeur de la concentration résiduelle en hydrogène ainsi que la température et la pression barométrique. On obtient ainsi les valeurs initiales  $C_{H_2i}$ ,  $T_i$  et  $P_i$ , à utiliser pour calculer les conditions résiduelles dans l'enceinte.

- 2.2.6 Laisser l'enceinte au repos avec le ventilateur de brassage en marche pendant 4 h.
- 2.2.7 Après cette période de 4 h, on utilise le même analyseur pour mesurer la concentration en hydrogène dans l'enceinte. On mesure également la température et la pression barométrique. On obtient ainsi les valeurs finales  $C_{H_{2f}}$ ,  $T_f$  et  $P_f$ .
- 2.2.8 On calcule alors la variation de la masse d'hydrogène dans l'enceinte pendant la durée de l'essai, comme indiqué au paragraphe 2.4 de la présente annexe. Cette variation ne doit pas être supérieure à 0,5 g.
- 2.3 Étalonnage de l'enceinte et essai de rétention de l'hydrogène
- L'essai d'étalonnage et de rétention de l'hydrogène dans l'enceinte permet de vérifier la valeur calculée du volume (par. 2.1 ci-dessus) et sert aussi à mesurer un taux de fuite éventuel. Le taux de fuite de l'enceinte doit être déterminé lors de sa mise en service, après tout travail effectué dans l'enceinte et susceptible d'en affecter l'intégrité, et au moins une fois par mois. Si six essais de rétention mensuels consécutifs sont effectués sans qu'aucune action corrective n'apparaisse nécessaire, le taux de fuite de l'enceinte pourra par la suite être déterminé tous les trimestres, tant qu'aucune correction n'est requise.
- 2.3.1 Purger l'enceinte jusqu'à obtenir une concentration d'hydrogène stable. Mettre en marche le(s) ventilateur(s) de brassage, si ce n'est déjà fait. Mettre l'analyseur à zéro, l'étalonner si nécessaire.
- 2.3.2 Verrouiller l'enceinte à volume variable selon la configuration volumique nominale.
- 2.3.3 Mettre en marche le système de régulation de la température ambiante (si ce n'est déjà fait) et le régler à une température initiale de 293 K.
- 2.3.4 Lorsque la température de l'enceinte se stabilise à  $293 \pm 2$  K, fermer l'enceinte de manière étanche et mesurer la concentration résiduelle, la température et la pression barométrique. On obtient ainsi les valeurs initiales  $C_{H_{2i}}$ ,  $T_i$  et  $P_i$ , à utiliser pour l'étalonnage de l'enceinte.
- 2.3.5 Déverrouiller l'enceinte de la configuration volumique nominale.
- 2.3.6 Injecter dans l'enceinte environ 100 g d'hydrogène. Cette masse d'hydrogène doit être mesurée avec une justesse de  $\pm 2$  %.
- 2.3.7 Brassier l'atmosphère de l'enceinte pendant 5 min. et mesurer alors la concentration d'hydrogène, la température et la pression barométrique. On obtient ainsi les valeurs finales  $C_{H_{2f}}$ ,  $T_f$  et  $P_f$  pour l'étalonnage de l'enceinte, ainsi que les valeurs initiales  $C_{H_{2i}}$ ,  $T_i$  et  $P_i$  pour l'essai de rétention.
- 2.3.8 À partir des valeurs mesurées aux paragraphes 2.3.4 et 2.3.7 ci-dessus et de la formule indiquée au paragraphe 2.4 ci-dessous, calculer la masse d'hydrogène contenue dans l'enceinte. Cette valeur doit être à  $\pm 2$  % près égale à celle de la masse d'hydrogène mesurée au paragraphe 2.3.6 ci-dessous.
- 2.3.9 Brassier l'atmosphère de l'enceinte pendant un minimum de 10 h. À la fin de cette période, mesurer et enregistrer la concentration finale d'hydrogène, la température et la pression barométrique. On obtient ainsi les valeurs finales  $C_{H_{2f}}$ ,  $T_f$  et  $P_f$ , pour l'essai de rétention de l'hydrogène.
- 2.3.10 Au moyen de la formule indiquée au paragraphe 2.4 ci-dessous, calculer la masse d'hydrogène, d'après les valeurs mesurées aux paragraphes 2.3.7 et 2.3.9 ci-dessus. Cette masse ne doit pas différer de plus de 5 % de la masse d'hydrogène obtenue au paragraphe 2.3.8 ci-dessus.
- 2.4 Calculs
- Le calcul de la valeur nette de la variation de la masse d'hydrogène contenue dans l'enceinte sert à déterminer la concentration résiduelle en hydrogène de



l'enceinte et son taux de fuite. Les valeurs initiales et finales de la concentration d'hydrogène, de la température et de la pression barométrique sont utilisées dans la formule ci-après pour calculer la variation de la masse :

$$M_{H_2} = k \times V \times 10^{-4} \times \left( \frac{\left(1 + \frac{V_{out}}{V}\right) \times C_{H_2f} \times P_f}{T_f} - \frac{C_{H_2i} \times P_i}{T_i} \right)$$

où :

- $M_{H_2}$  = masse d'hydrogène (g)
- $C_{H_2}$  = concentration d'hydrogène dans l'enceinte, en ppm volume
- $V$  = volume de l'enceinte en m<sup>3</sup>, tel qu'il a été mesuré au paragraphe 2.1.1
- $V_{out}$  = volume de compensation en m<sup>3</sup>, à la température et pression de l'essai
- $T$  = température ambiante dans l'enceinte (K)
- $P$  = pression absolue dans l'enceinte (kPa)
- $k$  = 2,42

sachant que : i est un indice de valeur initiale

f est un indice de valeur finale.

### 3. Étalonnage de l'analyseur d'hydrogène

Effectuer cet étalonnage en utilisant de l'hydrogène dilué dans l'air et de l'air synthétique purifié. Voir paragraphe 4.8.2 de l'annexe 1.

Sur chacune des gammes de fonctionnement normalement utilisées, on effectuera un étalonnage en procédant comme indiqué ci-après :

- 3.1 On détermine la courbe d'étalonnage sur cinq points au moins dont l'espacement doit être aussi uniforme que possible. La concentration nominale du gaz d'étalonnage à la plus forte concentration doit être égale à au moins 80 % de la pleine échelle.
- 3.2 La courbe d'étalonnage est calculée par la méthode des moindres carrés. Si le polynôme résultant est d'un degré supérieur à trois, le nombre de points d'étalonnage doit au moins être égal au degré du polynôme plus deux.
- 3.3 La courbe d'étalonnage ne doit pas s'écarter de plus de 2 % de la valeur nominale de chaque gaz d'étalonnage.
- 3.4 En utilisant les coefficients du polynôme obtenu au paragraphe 3.2 ci-dessus, on établit un tableau donnant les valeurs vraies de la concentration en regard des valeurs indiquées, par paliers ne dépassant pas 1 % de la pleine échelle. On doit établir ce tableau pour chaque échelle de l'analyseur.

Ce tableau doit aussi contenir d'autres indications et notamment :

- a) Date de l'étalonnage ;
- b) Valeurs de zéro et de calibrage au potentiomètre (le cas échéant) ;
- c) Échelle nominale ;
- d) Données de référence pour chaque gaz d'étalonnage utilisé ;
- e) Valeur réelle et valeur indiquée pour chaque gaz d'étalonnage utilisé, avec les différences en pourcentage ;
- f) Pression d'étalonnage de l'analyseur.

- 3.5 D'autres techniques (utilisation d'un calculateur, commutation de gamme électronique, etc.) peuvent être appliquées, s'il est démontré au service technique qu'elles offrent une justesse équivalente.

## Annexe 2

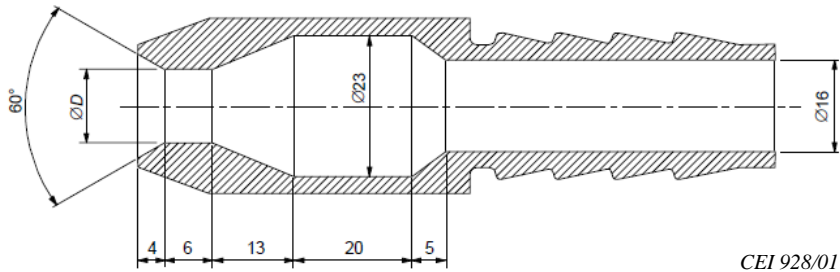
### **Méthode de vérification par les autorités chargées des essais que le système électrique d'un véhicule satisfait aux prescriptions en matière de résistance à l'isolement après avoir été arrosé**

On trouvera dans la présente annexe les prescriptions à appliquer pour la certification du système ou des éléments haute tension utilisés par le constructeur pour les protéger contre les effets de l'eau plutôt que de les soumettre à des essais physiques. En règle générale, le système ou les éléments des véhicules électriques doivent satisfaire aux prescriptions énoncées aux paragraphes 5.1.1.1 ou 7.1.1.1 (protection contre un contact direct), 5.1.1.2 ou 7.1.1.2 (protection contre un contact indirect) et 5.1.1.2.4 (ou 7.1.1.2.4). La résistance d'isolement et ses éléments seront vérifiés séparément par l'autorité chargée des essais. Les constructeurs doivent indiquer aux autorités chargées des essais à quel endroit du véhicule doit être monté chacun des éléments haute tension.

1. Les documents fournis doivent contenir les renseignements ci-dessous :
  - a) La méthode utilisée par le constructeur pour voir si la résistance à l'isolement du système électrique du véhicule satisfait aux prescriptions en utilisant de l'eau douce ;
  - b) La méthode utilisée, une fois l'essai effectué, pour voir si de l'eau est entrée dans le système ou dans l'un de ses éléments, et la méthode utilisée pour savoir si le système et tous ses éléments, en fonction de leur emplacement, ont été correctement protégés de l'eau ;
2. Les autorités chargées des essais doivent vérifier l'authenticité des conditions observées, lesquelles doivent avoir été respectées lors de la certification par le constructeur :
  - 2.1 Il est admis que, pendant l'essai, l'humidité contenue à l'intérieur du carter de protection se soit en partie condensée. Le dépôt de rosée n'est pas considéré comme une entrée d'eau. Aux fins des essais, la surface du système haute tension ou de ses éléments soumis aux essais est calculée avec une précision de 10 %. Dans la mesure du possible, le système haute tension ou ses éléments sont soumis à l'essai et mis sous tension ; si tel est le cas, des précautions suffisantes doivent être prises.
  - 2.2 Pour les éléments électriques fixés à l'extérieur (par exemple dans le compartiment moteur) non protégés par en dessous et placés à un endroit exposé ou protégé, les autorités chargées des essais doivent s'assurer, afin de respecter les prescriptions, que la surface du système haute tension ou de ses éléments a été arrosée de toutes les directions possibles au moyen d'une buse d'essai normalisée décrite à la figure 1. Les valeurs ci-dessous doivent être respectées pendant l'essai :
    - a) Diamètre intérieur de la buse : 6,3 mm ;
    - b) Débit : 11,9-13,2 l/min. ;
    - c) Pression en sortie de buse : environ 30 kPa (0,3 bar) ;
    - d) Durée de l'essai par m<sup>2</sup> de surface du système haute tension ou de ses éléments : 1 min. ;
    - e) Durée minimum de l'essai : 3 min. ;

- f) Distance entre la buse et la surface de l'élément ou du système haute tension ou de l'un de ses éléments : environ 3 mètres (cette distance peut être réduite, le cas échéant, pour un meilleur mouillage en cas de pulvérisation par en dessous).

Figure 1  
Buse d'essai normalisée

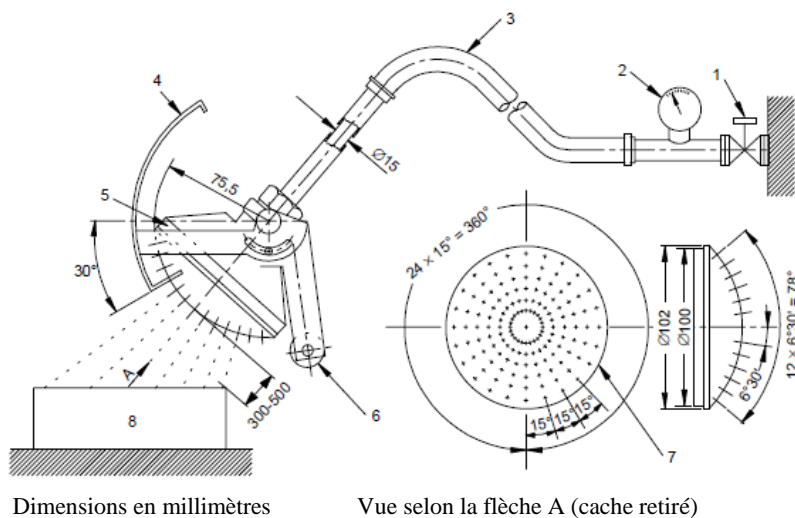


Dimensions en millimètres

Le diamètre D est égal à 6,3 mm comme indiqué à l'alinéa a) ci-dessus.

- 2.3 Pour les éléments électriques fixés à l'extérieur (par exemple dans le compartiment moteur) et protégés par en dessous, les autorités chargées des essais doivent s'assurer, afin de confirmer la conformité de l'élément, que :
- Le carter protège l'élément contre une aspersion directe par en dessous et qu'il n'est pas visible ;
  - L'essai est effectué au moyen d'une buse de pulvérisation décrite à la figure 2 ;
  - Le cache amovible est retiré de la buse pour que la machine puisse être aspergée à partir de toutes les directions possibles ;
  - La pression de l'eau est réglée de façon à obtenir un débit de  $(10 \pm 0,5)$  l/min, soit une pression approximative comprise entre 80 et 100 kPa (0,8 à 1,0 bar) ;
  - L'essai dure une minute par  $m^2$  de surface de la machine (à l'exclusion de tout élément de l'appareillage d'essai et de toute ailette de refroidissement) mais au minimum 5 minutes.

Figure 2  
Buse de pulvérisation



Dimensions en millimètres

Vue selon la flèche A (cache retiré)

CEI 927/01

*Notes :*

1. Robinet d'arrêt.
  2. Manomètre.
  3. Tuyau flexible.
  4. Cache amovible (aluminium).
  5. Buse de pulvérisation.
  6. Contrepoids.
  7. Buse de pulvérisation en laiton percée de 121 trous de 0,5 mm de diamètre, répartis comme suit :
    - Un trou au centre ;
    - Deux premiers cercles de 12 trous séparés par un écart angulaire de 30°
    - Quatre autres cercles de 24 trous séparés par un écart angulaire de 15°.
  8. Machine soumise à l'essai.
3. L'ensemble du système haute tension et de ses éléments est vérifié pour s'assurer qu'il est conforme aux prescriptions de résistance à l'isolement défini au paragraphe 5.1.1.2.4 ou 7.1.1.2.4, aux conditions ci-dessous :
- a) La masse électrique doit être simulée au moyen d'un conducteur électrique, par exemple une plaque de métal, à laquelle les éléments sont reliés au moyen des dispositifs habituels ;
  - b) Les câbles, s'ils existent, doivent être raccordés à l'élément.
4. Les pièces conçues pour ne pas être mouillées pendant le fonctionnement doivent rester sèches et aucune accumulation susceptible de les atteindre n'est tolérée à l'intérieur du système haute tension ou de l'un de ses éléments.
-