



---

## **Европейская экономическая комиссия**

### **Комитет по внутреннему транспорту**

#### **Всемирный форум для согласования правил в области транспортных средств**

##### **161-я сессия**

Женева, 12–15 ноября 2013 года

Пункт 4.8.10 предварительной повестки дня

**Соглашение 1958 года – Рассмотрение проектов поправок  
к действующим правилам, представленных GRSP**

### **Предложение по дополнению 2 к Правилам № 129, касающимся усовершенствованных детских удерживающих систем (УДУС)**

#### **Представлено Рабочей группой по пассивной безопасности\***

Воспроизведенный ниже текст был принят Рабочей группой по пассивной безопасности (GRSP) на ее пятьдесят третьей сессии (ECE/TRANS/WP.29/GRSP/53, пункт 44). В его основу положен документ ECE/TRANS/WP.29/GRSP/2013/12 с поправками, указанными в приложении VII к докладу. Этот текст передается на рассмотрение Всемирному форуму для согласования правил в области транспортных средств (WP.29) и Административному комитету AC.1.

---

\* В соответствии с программой работы Комитета по внутреннему транспорту на 2010–2014 годы (ECE/TRANS/208, пункт 106, и ECE/TRANS/2010/8, подпрограмма 02.4) Всемирный форум будет разрабатывать, согласовывать и обновлять правила в целях улучшения характеристик транспортных средств. Настоящий документ представлен в соответствии с этим мандатом.

Перечень приложений

Включить ссылку на новое приложение 21 следующего содержания:

"21. Устройства приложения нагрузки ....."

Пункт 2.30 изменить следующим образом:

"2.30 "Поясная ляжка" означает ляжку, которая проходит по тазу ребенка и удерживает его – прямым или косвенным образом, – являясь либо цельным ремнем, либо одной из частей этого ремня".

Пункт 3.2.1 изменить следующим образом:

"3.2.1 техническое описание детской удерживающей системы ..., указание токсичности (пункт 6.3.1.1) и воспламеняемости (пункт 6.3.1.2); на чертежах указывают место, предназначенное для единого номера официального утверждения и дополнительного обозначения (дополнительных обозначений) по отношению к кругу знака официального утверждения;"

Пункт 4.5, рисунок изменить следующим образом:

"4.5 На детских удерживающих системах...

Минимальный размер знака: 40 x 40 мм

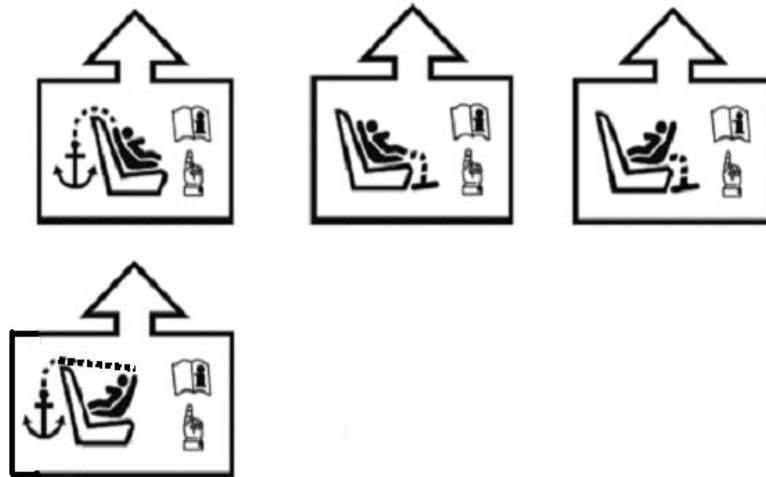


Пункт 4.8 изменить следующим образом:

"4.8 Дополнительная маркировка

...

с) при помощи ...



d) ..."

*Пункт 5.4.1.2* изменить следующим образом:

"5.4.1.2 номера официального утверждения, слов "Правила №", после которых следуют номер этих Правил, косая черта и серия поправок ("Правила № XXX/XX");"

*Пункт 5.4.2.1* изменить следующим образом:

"5.4.2.1 слова "универсальная ISOFIX размера i" или "ISOFIX для конкретного транспортного средства" в зависимости от категории детской удерживающей системы;"

*Пункт 6.2.1.4* изменить следующим образом:

"6.2.1.4 чтобы для предотвращения проскальзывания под ремнем – в результате либо удара, либо движения самого ребенка – на всех удерживающих устройствах, устанавливаемых по направлению движения транспортного средства и включающих системы привязных ремней цельной конструкции, была предусмотрена лямка, проходящая между ног;"

*Пункт 6.2.1.5* изменить следующим образом:

"6.2.1.5 чтобы все удерживающие устройства, в которых используется "поясная лямка", были сконструированы таким образом, чтобы все нагрузки, передаваемые через эту "поясную лямку", приходились на таз. Система не должна ... столкновения;"

*Включить новые пункты 6.2.1.7 и 6.2.1.8* следующего содержания:

"6.2.1.7 при застегнутой лямке, проходящей между ног, и в положении, когда она вытянута на максимальную длину, если эта длина регулируется, должна быть исключена возможность подгонки поясной лямки таким образом, чтобы она могла оказаться выше уровня таза на наименьшем и на наибольшем из манекенов в весовых группах, охватываемых официальным утверждением. Для всех удерживающих устройств, устанавливаемых по направлению движения транспортного средства, должна быть исключена возможность подгонки поясной лямки таким образом, чтобы она могла оказаться выше

уровня таза на наименьшем и на наибольшем из манекенов в весовых группах, охватываемых официальным утверждением;

- 6.2.1.8 в ходе динамического испытания, предписанного в пункте 8.1.3, поясная лямка не должна полностью сползть за пределы тазового элемента манекена в период, предшествующий максимальным амплитудам движения головы. Оценку проводят с использованием высокоскоростной камеры".

*Пункты 6.3.1.1 и 6.3.1.2 изменить следующим образом:*

- "6.3.1.1 Изготовитель детской удерживающей системы ... стандарта EN 71-3:1994/A1:2000.AC. По усмотрению органа, проводящего испытания, может быть проведена проверка правильности этого указания.

- 6.3.1.2 Изготовитель детской удерживающей системы ... стандарта EN 71-2:2011. По усмотрению органа, проводящего испытания, может быть проведена проверка правильности этого указания".

*Пункты 6.3.5–6.3.5.3 изменить следующим образом:*

- "6.3.5 Предписания в отношении опоры и ступни опоры детской удерживающей системы размера i

...

Ориентация ... фиксирующего приспособления (фиксирующих приспособлений) детского удерживающего устройства:

- a) ось X' параллельна нижней поверхности фиксирующего приспособления детского удерживающего устройства (ФПДУУ)<sup>1</sup> и находится в средней продольной плоскости ФПДУУ;
- b) ось Y' перпендикулярна средней продольной плоскости;
- c) ось Z' перпендикулярна нижней поверхности ФПДУУ.

В порядке выполнения ...

- 6.3.5.1 Геометрические требования к опоре и ступне опоры

Опора, ... характеризуется следующим образом:

- a) по ширине: двумя плоскостями, параллельными плоскости X'-Z' и разделенными расстоянием в 200 мм, с центром в точке отсчета;
- b) по длине: двумя плоскостями, параллельными плоскости Z'-Y' и расположенными на расстоянии 585 мм и 695 мм впереди точки отсчета по оси X'; и
- c) по высоте: плоскостью, параллельной плоскости X'-Y', расположенной на расстоянии 70 мм выше точки отсчета и измеряемой перпендикулярно плоскости X'-Y'. Жесткие нерегулируемые элементы опоры не должны выступать за плоскость, параллельную плоскости X'-Y', расположенную на расстоянии 285 мм ниже точки отсчета и перпендикулярную плоскости X'-Y'.

<sup>1</sup> Фиксирующее приспособление детского удерживающего устройства (ФПДУУ), определенное в Правилах № 16 (ремни безопасности).

## 6.3.5.2 Предписания относительно регулируемости ступни опоры

Опора ... 20 мм.

Оценочный объем пространства для ступни опоры характеризуется следующим образом:

- a) по ширине: двумя плоскостями, параллельными плоскости  $X'-Z'$  и разделенными расстоянием в 200 мм, с центром в точке отсчета;
- b) по длине: двумя плоскостями, параллельными плоскости  $Z'-Y'$  и расположенными на расстоянии 585 мм и 695 мм впереди точки отсчета по оси  $X'$ ; и
- c) по высоте: двумя плоскостями, параллельными плоскости  $X'-Y'$  и расположенными на расстоянии 285 мм и 540 мм ниже точки отсчета по оси  $X'$ .

Допускается возможность регулировки опоры по высоте в направлении  $Z'$  с превышением установленных пределов (как показано на рис. 3 (обозначение б) приложения 19) при условии, что никакая часть не выходит за границы лимитирующих плоскостей в направлениях  $X'$  и  $Y'$ .

## 6.3.5.3 Размеры ступни опоры

Размеры ...

- b) минимальные внешние размеры в направлениях  $X'$  и  $Y'$  составляют 30 мм ...".

*Пункт 6.6.2.1* изменить следующим образом:

- "6.6.2.1 В случае всех устройств, оснащенных спинками, зоны, определенные в приложении 14 к настоящим Правилам, при проведении испытаний в соответствии с приложением 13 должны давать пиковое ускорение менее 60 g. Это требование применяется также к зонам противоударных экранов, расположенным в районе удара головы".

*Пункт 6.6.2.2* изменить следующим образом:

- "6.6.2.2 В случае детских удерживающих систем, оснащенных постоянными устройствами регулирования подголовников с механическим креплением, в которых высота установки ремня безопасности для взрослых либо детского привязного ремня контролируется непосредственно регулируемым подголовником, нет необходимости требовать поглощения энергии в указанных в приложении 18 зонах, которые не соприкасаются с головой манекена, т.е. за подголовником".

*Пункт 6.6.3.1* изменить следующим образом:

- "6.6.3.1 Детскую удерживающую систему подвергают испытаниям в соответствии с положениями пункта 7.1.2; манекен не должен быть полностью выброшен из устройства на протяжении всего испытания. Кроме того, когда испытываемое сиденье находится в перевернутом положении, голова манекена не должна перемещаться на расстояние более 300 мм от его первоначального положения в вертикальном направлении по отношению к испытываемому сиденью".

Пункт 6.7.3.2.6 изменить следующим образом:

"6.7.3.2.6 Лямку многократно извлекают из втягивающего устройства и затем отпускают в условиях, предписанных в пункте 7.2.4.2, до завершения 40 000 циклов. Затем втягивающее устройство подвергают термическому испытанию, предусмотренному эксплуатационными требованиями, указанными в пункте 7.2.7, а также испытанию на коррозионную стойкость, описанному в пункте 7.1.1, и испытанию на пылестойкость, описанному в пункте 7.2.4.5".

Включить новые пункты 6.7.5.1 и 6.7.5.2 следующего содержания:

"6.7.5.1 Крепления ISOFIX и индикаторы фиксации должны выдерживать повторяющиеся операции и до динамического испытания, предписанного в пункте 7.1.3, должны подвергнуться испытанию, предусматривающему выполнение  $2\,000 \pm 5$  циклов открытия и закрытия при нормальных условиях эксплуатации.

6.7.5.2 Крепления ISOFIX должны быть оснащены механизмом блокировки, который соответствует следующим требованиям, указанным в подпункте а) или б):

- а) разблокирование механизма блокировки сиденья в сборе предполагает необходимость двух последовательных действий, из которых второе производится одновременно с первым; или
- б) усилие открытия крепления ISOFIX должно составлять в ходе испытаний, предписанных в пункте 7.2.8 ниже, не менее 50 Н".

Пункт 7.1.2.1 изменить следующим образом:

"7.1.2.1 Манекен оснащают одним из двух соответствующих устройств приложения нагрузки, описанных в приложении 21. Манекен помещается в удерживающую систему в соответствии с настоящими Правилами и с учетом инструкций изготовителя со стандартным провесом, как это предписано в пункте 7.1.3.5; данное требование применяется ко всем системам идентичным образом".

Пункт 7.1.2.2 изменить следующим образом:

"7.1.2.2 Удерживающее устройство закрепляют на испытательном стенде или на сиденье транспортного средства. Всю детскую удерживающую систему вращают вокруг горизонтальной оси, проходящей через ее среднюю продольную плоскость под углом  $540^\circ \pm 5^\circ$ , с угловой скоростью 2–5 градусов в секунду и останавливают в этом положении. Для целей данного испытания устройства, предназначенные для использования в конкретных легковых автомобилях, могут устанавливаться на испытательном стенде, описанном в приложении 6".

Включить новые пункты 7.1.2.3–7.1.2.5 следующего содержания:

"7.1.2.3 В этом статическом перевернутом положении вертикально вниз в плоскости, перпендикулярной оси вращения, прилагают нагрузку, которая в четыре раза превышает массу манекена, в дополнение к использованию устройства приложения нагрузки, описанного в приложении 21. Нагрузку прилагают постепенно, контролируемым

образом со скоростью, не превышающей ускорения свободного падения или 400 мм/мин. Предписанная максимальная нагрузка сохраняется в течение 30 -0/+5 секунд.

7.1.2.4 Нагрузку снимают со скоростью не более 400 мм/мин и производят измерение смещения.

7.1.2.5 Все сиденье поворачивается на 180° и возвращается в исходное положение".

*Пункт 7.1.2.3 (прежний)* пронумеровать как пункт 7.1.2.6 и изменить следующим образом:

"7.1.2.6 Этот цикл испытания повторяют в обратном направлении вращения. Процедуру повторяют в двух направлениях вращения вокруг оси, лежащей в горизонтальной плоскости и проходящей под углом 90° к плоскости, в которой проводились два предыдущих испытания".

*Пункт 7.1.2.4 (прежний)* пронумеровать как пункт 7.1.2.7 и изменить следующим образом:

"7.1.2.7 Эти испытания проводят с использованием наименьшего и наибольшего из манекенов, соответствующих размерному диапазону, для которого предназначено данное удерживающее устройство. Никакой регулировки манекена или детских удерживающих систем в ходе полного цикла испытания не допускается".

*Пункт 7.1.2.5 (прежний)* пронумеровать как пункт 7.1.2.8.

*Пункт 7.1.3.5.2.1* изменить следующим образом:

"7.1.3.5.2.1 Установка детской удерживающей системы на испытательный стенд

...

Манекен ... Итоговая высота распорки для манекенов различных размеров указана в таблице ниже. Конфигурация пластины должна как можно более точно соответствовать изгибу кресла, а ее нижний конец должен располагаться на высоте бедренных шарниров манекена.

..."

*Пункт 7.2.1.3.2* изменить следующим образом:

"7.2.1.3.2 В приложении 16 описывается типовое устройство ..."

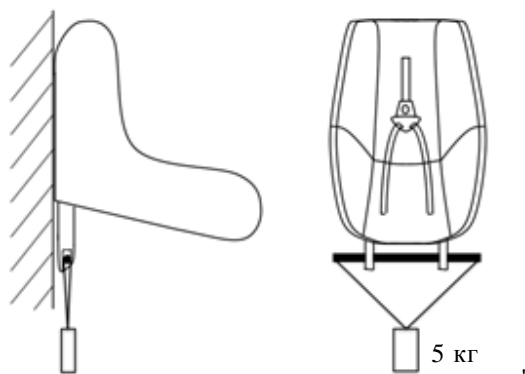
*Включить новые пункты 7.2.8–7.2.8.5* следующего содержания:

"7.2.8 Сиденье в сборе или компонент, оснащенный креплениями ISOFIX (например, основание ISOFIX), если оно имеет открывающую кнопку, прочно прикрепляется к испытательному устройству таким образом, чтобы соединительные детали ISOFIX были выровнены по вертикали, как показано на рис. 3. К соединительным деталям ISOFIX прикрепляют стержень диаметром 6 мм и длиной 350 мм. К концам стержня прикрепляют груз массой 5 кг.

7.2.8.1 Усилие открытия прилагают к открывающей кнопке или ручке вдоль фиксированной оси, проходящей параллельно первоначальному направлению движения кнопки/ручки; геометрический центр относится к той части поверхности крепления ISOFIX, на которую производится нажатие в целях открытия.

- 7.2.8.2 К креплению ISOFIX прилагают соответствующее усилие открытия с использованием динамометра или аналогичного устройства обычным образом и в том же направлении, что указано в руководстве изготовителя по эксплуатации. Контактный наконечник должен представлять собой полированную металлическую полусферу радиусом  $2,5 \pm 0,1$  мм в случае открывающей кнопки или полированный металлический крючок радиусом 25 мм.
- 7.2.8.3 Если конструкция детского удерживающего устройства не допускает применения процедуры, описание которой приведено в пунктах 7.2.8.1 и 7.2.8.2, то с согласия технической службы, проводящей испытания, может быть применен альтернативный метод.
- 7.2.8.4 Измеряют усилие открытия крепления ISOFIX, необходимое для отсоединения первой соединительной детали.
- 7.2.8.5 Испытание проводят на новом сиденье и повторяют на сиденье, которое было подвергнуто процедуре циклирования, указанной в пункте 6.7.5.1.

Рис. 3



Пункт 9.2 изменить следующим образом:

- "9.2 Оценка качества производства детских удерживающих систем
- Проводят испытания на оценку качества производства каждого нового официально утвержденного типа детской удерживающей системы категорий "размера i" и "для конкретного транспортного средства". В соответствии с пунктом 11.1.3 может быть предписано проведение дополнительной оценки качества производства.
- С этой целью ..."

Включить новый пункт 11.1.3 следующего содержания:

- "11.1.3 Если требуется новый протокол испытаний, то значение максимального перемещения головы по горизонтали сопоставляется с наилучшим из значений, зарегистрированных ранее:
- если значение перемещения выше, то должна проводиться новая оценка качества производства;
  - если значение перемещения ниже, то нет необходимости в проведении оценок качества производства".

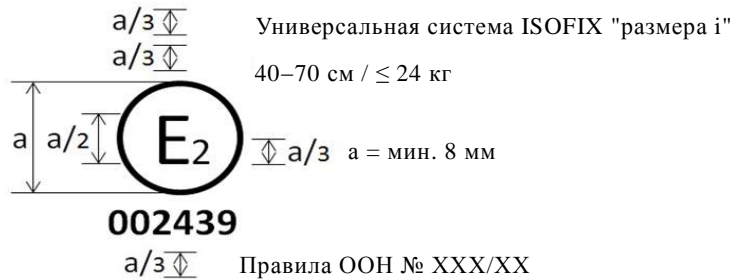
Пункт 11.1.3 (прежний) пронумеровать как пункт 11.4.



Приложение 2 изменить следующим образом:

## "Приложение 2

### Схемы знака официального утверждения



Детская удерживающая система, на которой проставлен вышеуказанный знак официального утверждения, представляет собой устройство, которое можно устанавливать на месте для сиденья любого транспортного средства, совместимого с ДУС размера i, и использовать в размерном диапазоне 40–70 см с пределом по массе в 24 кг; она официально утверждена во Франции (E2) под номером 002439. Номер официального утверждения указывает, что официальное утверждение было предоставлено в соответствии с требованиями Правил, касающимися официального утверждения усовершенствованных детских удерживающих систем, используемых на борту автотранспортных средств, с внесенными в них поправками серии 00. Кроме того, на знаке официального утверждения должно быть указано название Правил, а после него – серия поправок, в соответствии с которыми было предоставлено официальное утверждение.



Детская удерживающая система, на которой проставлен вышеуказанный знак официального утверждения, представляет собой устройство, которое нельзя устанавливать на каждом транспортном средстве и использовать в размерном диапазоне 40–70 см с пределом по массе в 24 кг; она официально утверждена во Франции (E2) под номером 002450. Номер официального утверждения указывает, что официальное утверждение было предоставлено в соответствии с требованиями Правил, касающимися официального утверждения детских удерживающих систем ISOFIX для конкретного транспортного средства, используемых на борту автотранспортных средств, с внесенными в них поправками се-

рии 00. Кроме того, на знаке официального утверждения должно быть указано название Правил, а после него – серия поправок, в соответствии с которыми было предоставлено официальное утверждение.

*Примечание:* номер официального утверждения ..."

*Приложение 6 – Добавление 1*

Рис. 1 и 2 изменить следующим образом:

"Рис. 1

**Размеры сиденья и подушек сиденья**

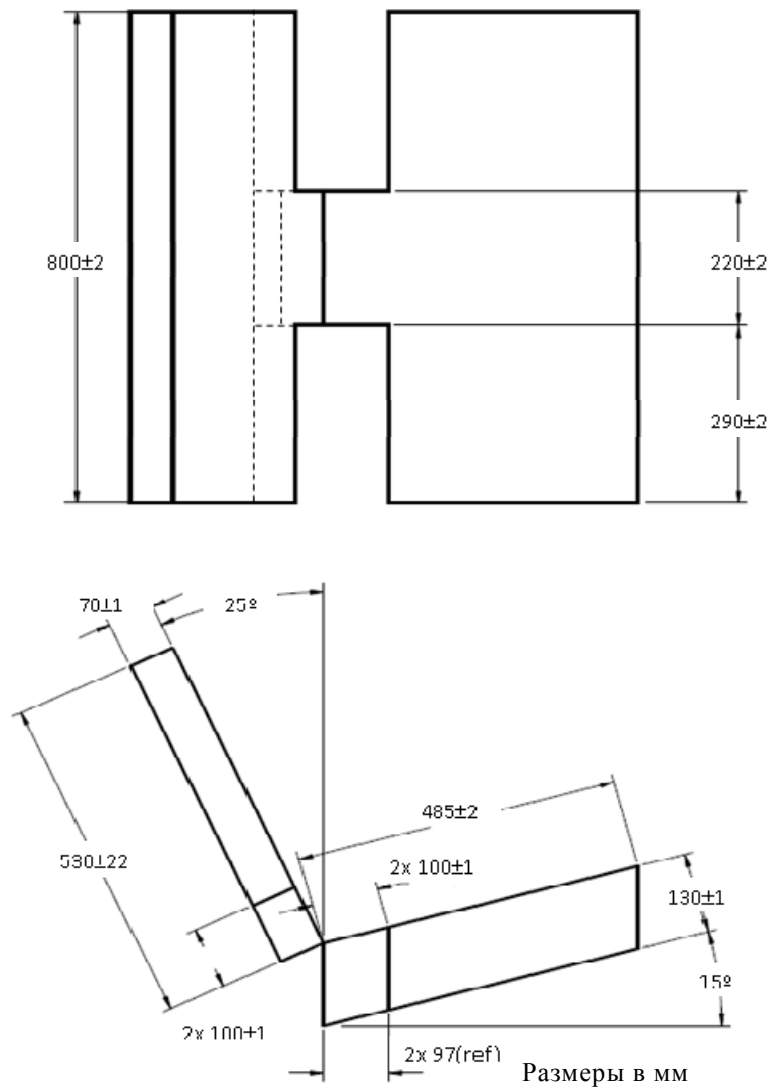


Рис. 2  
Размеры алюминиевой опорной пластины

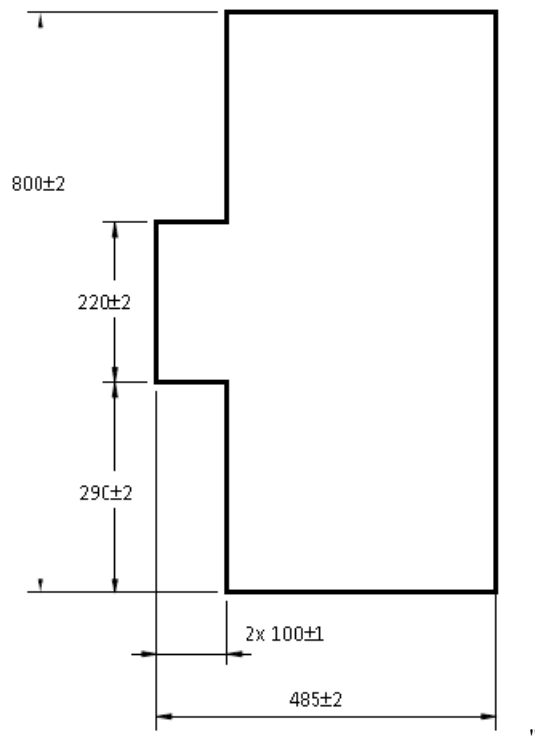
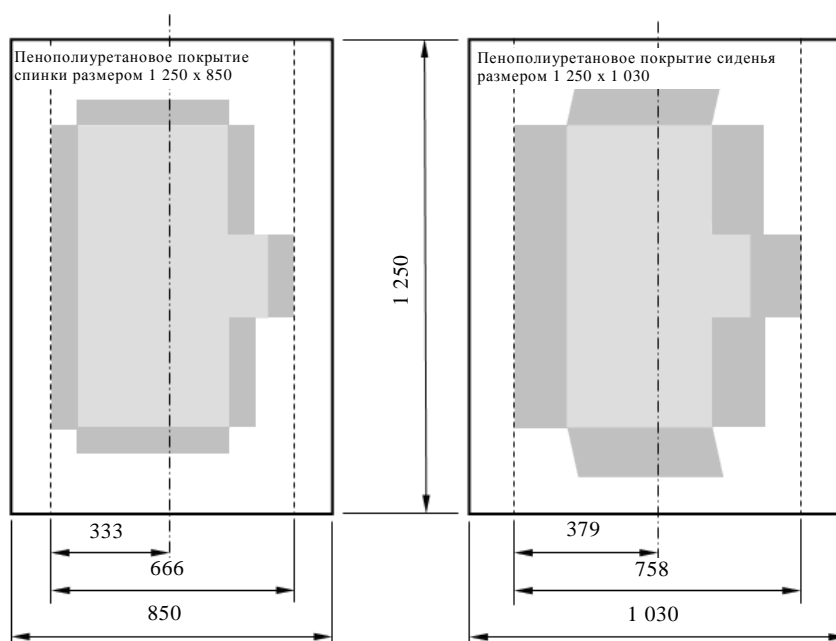


Рис. 3 удалить.

Рис. 4 (прежний) пронумеровать как рис. 3 и внести следующие поправки:

"Рис. 3

**Размеры материала покрытия (размеры в мм)**



"

Приложение 13

Пункты 3.1 и 3.2 изменить следующим образом:

"3.1 Детское удерживающее устройство устанавливают в зоне удара на жесткой плоской поверхности с минимальными размерами 500 x 500 мм, с тем чтобы направление удара было перпендикулярно внутренней поверхности детской удерживающей системы в зоне удара".

Пункт 3.3 (прежний) пронумеровать как пункт 3.2.

Приложение 14, пункт 1 изменить следующим образом:

"1. Устройство устанавливается на испытательном сиденье, описанном в приложении 6. Устройство с изменяющимся наклоном устанавливают как можно ближе к вертикальному положению. В устройство помещается самый маленький манекен в соответствии с инструкциями изготовителя. На спинке, на том же уровне, на котором находится плечо самого маленького манекена, отмечается точка "А" на расстоянии 2 см в сторону центра от внешнего края руки. Все внутренние поверхности, расположенные над горизонтальной плоскостью, проходящей через точку "А", испытывают в соответствии с приложением 17. Эта зона должна включать спинку и боковые выступы, в том числе внутренние края (закругленные зоны) боковых выступов. В случае детских люлек, когда симметрично установить манекен с учетом конструкции и инструкций изготовителя невозможно, зона, отвечающая требованиям приложения 17, должна включать в себя все внутренние поверхности над точкой "А", как определено выше, в направлении головы; при этом данные

величины измеряют, когда манекен находится в детской люльке в наименее благоприятном положении согласно инструкциям изготовителя и люлька установлена на испытательном стенде.

Если можно симметрично установить манекен в детской люльке, то вся внутренняя зона должна соответствовать предписаниям приложения 13".

*Приложение 17*

*Пункт 1.2.1*, исключить ссылку на сноску <sup>1</sup>.

*Пункт 1.3*, исключить ссылку на сноску <sup>2</sup> и сноску <sup>2</sup>.

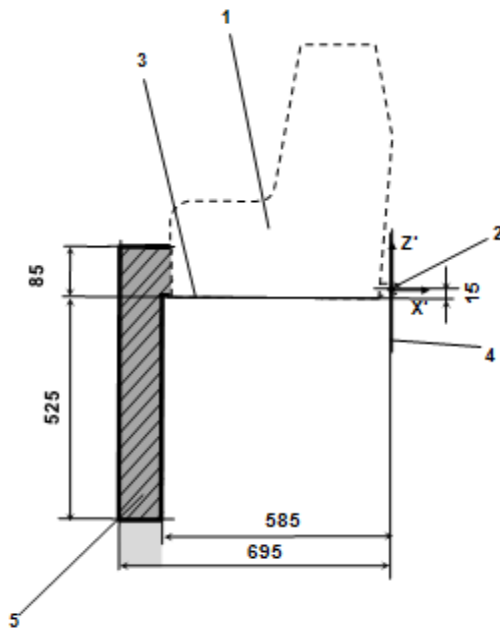
*Приложение 19* изменить следующим образом:

## "Приложение 19

### Оценочные объемы пространства для установки опоры размера i и ступни опоры

Рис. 1

Вид оценочного объема пространства для опоры сбоку



Обозначения:

1. Фиксирующее приспособление детского удерживающего устройства (ФПДУУ).
2. Стержень нижних креплений ISOFIX.
3. Плоскость, образуемая нижней поверхностью ФПДУУ, которая параллельна плоскости X'-Y' в системе координат и проходит ниже ее на 15 мм.
4. Плоскость Z'-Y' в системе координат.

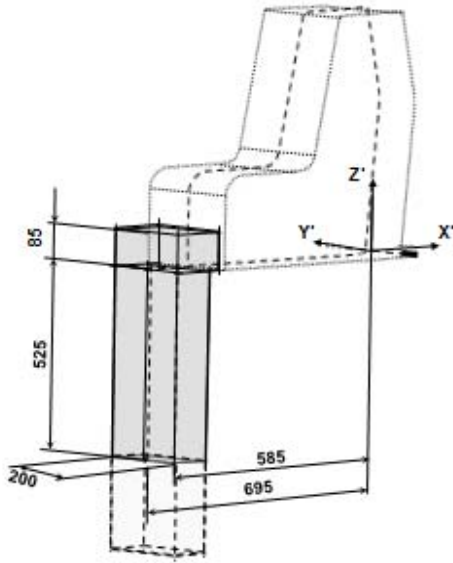
- Верхняя часть оценочного объема пространства для опоры, показывающая размерные ограничения в направлениях  $X'$  и  $Y'$ , верхний предел по высоте в направлении  $Z'$ , а также нижний предел по высоте в направлении  $Z'$  для жестких элементов опоры, которые не регулируются в направлении  $Z'$ .

*Примечание:*

- Чертеж выполнен без соблюдения масштаба.

Рис.2

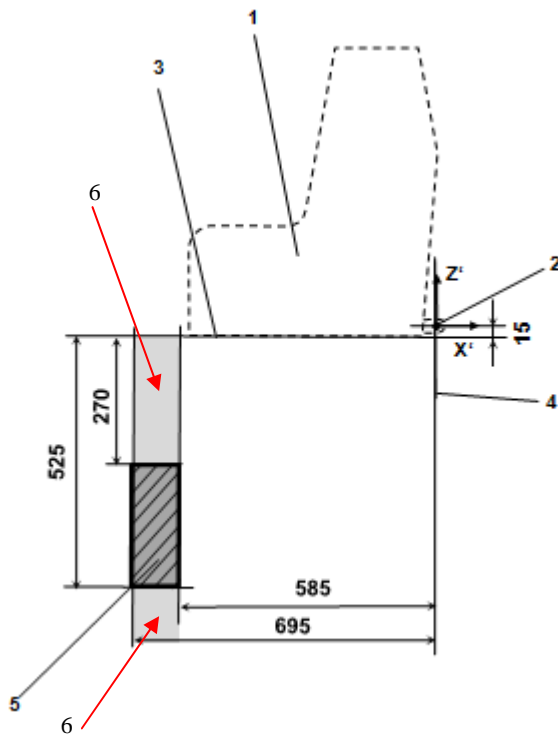
**Вид оценочного объема пространства для опоры в трех измерениях**



*Примечание:*

- Чертеж выполнен без соблюдения масштаба.

Рис. 3  
Вид оценочного объема пространства для ступни опоры сбоку



*Обозначения:*

1. Фиксирующее приспособление детского удерживающего устройства (ФПДУУ).
2. Стержень нижних креплений ISOFIX.
3. Плоскость, образуемая нижней поверхностью ФПДУУ, которая параллельна плоскости  $X'-Y'$  в системе координат и проходит ниже ее на 15 мм.
4. Плоскость  $Z'-Y'$  в системе координат.
5. Оценочный объем пространства для ступни опоры, показывающий диапазон требуемой регулировки ступни опоры в направлении  $Z'$ , а также размерные ограничения в направлениях  $X'$  и  $Y'$ .
6. Дополнительные объемы, показывающие дополнительный допустимый диапазон регулировки ступни опоры в направлении  $Z'$ .

*Примечание:*

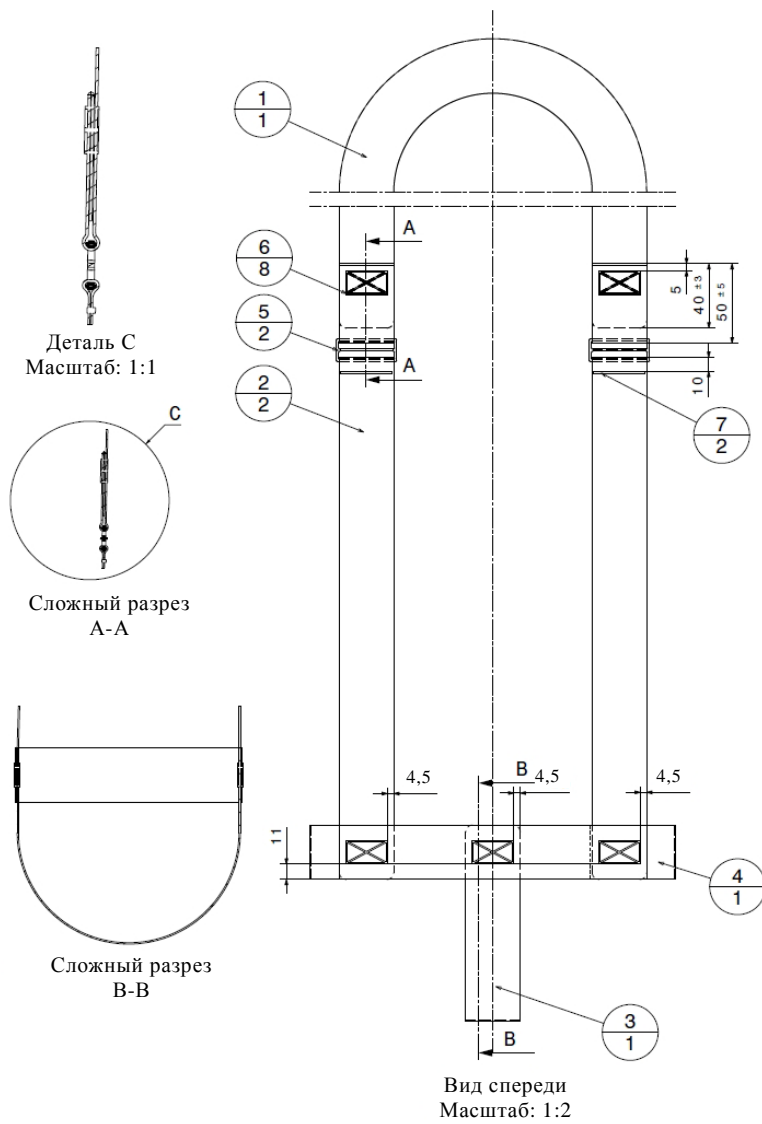
1. Чертеж выполнен без соблюдения масштаба.

Рис. 4  
Вид ... в трех измерениях"

Включить новое приложение 21 следующего содержания:

## "Приложение 21

### Устройство приложения нагрузки I





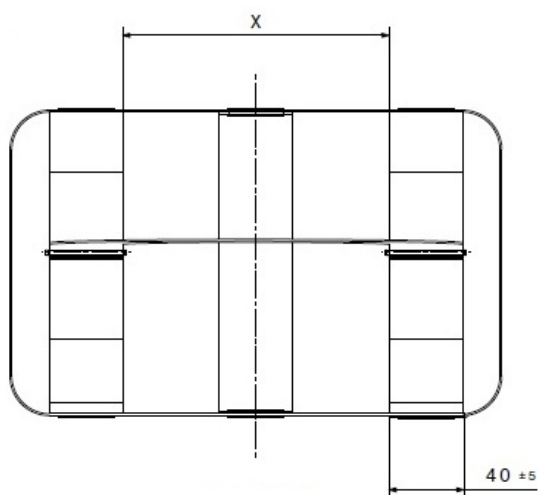
№	Номер детали	Наименование	Данные	Количество
1	PV000009.1	головной ремень – 39 мм	-	1
2	PV000009.2	плечевой ремень л/п – 39 мм	-	2
3	PV000009.3	паховый ремень – 39 мм	-	1
4	PV000009.4	бедренный ремень – 39 мм	-	1
5	102 18 31	форма шва (30 x 17)	шов: 77, нить: 30, цвет: САВА серый	8
6	PV000009.5	пластмассовая пряжка		2
7	PV000009.6	форма шва (2 x 37)	шов: 77, нить: 30, цвет: САВА серый	2

Длина натяжения	(± 5 мм)					
Манекен	Q 0	Q 1	Q 1,5	Q 3	Q 6	Q 10
Головной ремень	1 000 мм	1 000 мм	1 000 мм	1 200 мм	1 200 мм	1 200 мм
Плечевой ремень	750 мм	850 мм	950 мм	1 000 мм	1 100 мм	1 300 мм
Паховый ремень	300 мм	350 мм	400 мм	400 мм	450 мм	570 мм
Бедренный ремень	400 мм	500 мм	550 мм	600 мм	700 мм	800 мм
Размер X	120 мм	130 мм	140 мм	140 мм	150 мм	1 600 мм

Ремень			
ширина	толщина	растяжение	прочность
39 мм ± 1 мм	1 мм ± 0,1 мм	5,5 – 6,5 %	мин. 15 000 Н

Форма шва	Мин. требуемое усилие
12 x 12 мм	3,5 кН
30 x 12 мм	5,3 кН
30 x 17 мм	5,3 кН
30 x 30 мм	7,0 кН

закругление по всему ремню = 5 мм

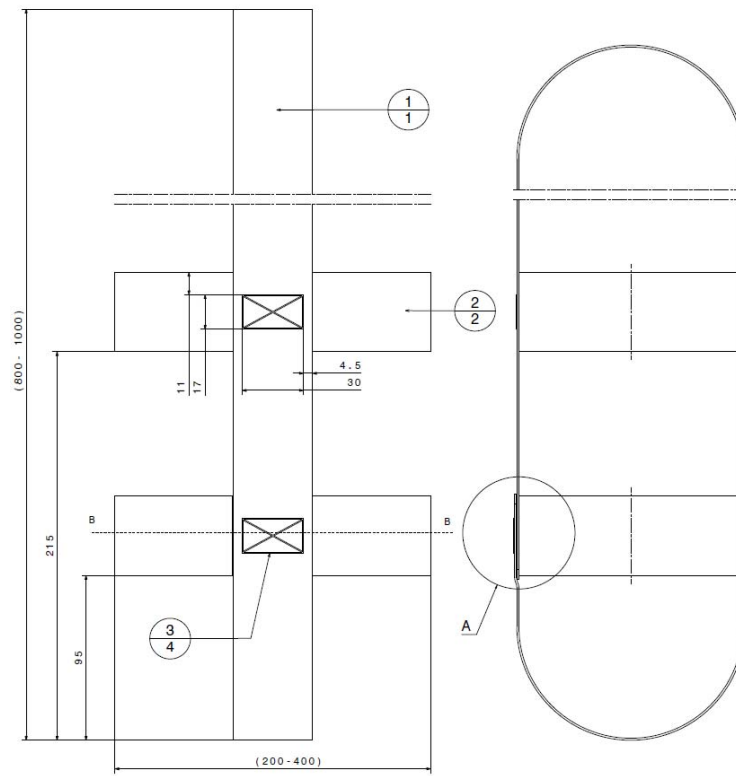


Вид сверху  
Масштаб: 1:2



Вид в изометрии  
Масштаб: 1:10

## Устройство приложения нагрузки II



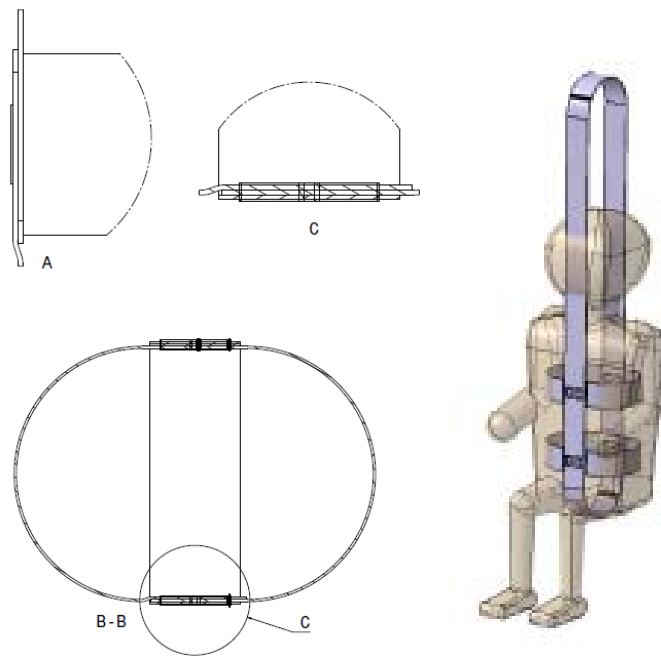
№	Наименование	Данные	Количество
1	основной ремень – 39 мм	-	1
2	бедренный ремень (верхний/нижний) – 39 мм	-	2
3	форма шва (30 x 17)	шов: 77, нить: 30	4

Длина натяжения	(+/- 5 мм)					
	Манекен	Q 0	Q 1	Q 1,5	Q 3	Q 6
Основной ремень (A)	1 740 мм	1 850 мм	1 900 мм	2 000 мм	2 000 мм	2 100 мм
Бедренный ремень (B)	530 мм	560 мм	600 мм	630 мм	660 мм	700 мм
Нижний размер (C)	125 мм	150 мм	150 мм	170 мм	200 мм	200 мм
Средний размер (D)	270 мм	300 мм	350 мм	380 мм	380 мм	400 мм

Ремень			
ширина	толщина	растяжение	прочность
39 мм +/- 1 мм	1 мм +/- 0,1 мм	5,5 – 6,5 %	мин. 15 000 Н

Форма шва	Мин. требуемое усилие
12 x 12 мм	3,5 кН
30 x 12 мм	5,3 кН
30 x 17 мм	5,3 кН
30 x 30 мм	7,0 кН

закругление по всему ремню = 5 мм



Вид сверху  
Масштаб: 1:2

Вид в изометрии  
Масштаб: 1:10

"