



Европейская экономическая комиссия

Комитет по внутреннему транспорту

Всемирный форум для согласования правил в области транспортных средств

Сто пятьдесят восьмая сессия

Женева, 13–16 ноября 2012 года

Пункт 4.8.10 предварительной повестки дня

**Соглашение 1958 года – Рассмотрение проектов поправок
к действующим правилам, представленных GRSG**

Предложение по поправкам серии 01 к Правилам № 125 (поле обзора водителя спереди)

Представлено Рабочей группой по общим предписаниям, касающимся безопасности*

Воспроизведенный ниже текст был принят Рабочей группой по общим предписаниям, касающимся безопасности (GRSG) на ее сто второй сессии. В его основу положен документ ECE/TRANS/WP.29/GRSG/2012/10, воспроизведенный в приложении IX к докладу (ECE/TRANS/WP.29/GRSG/81, пункт 28). Этот текст представлен на рассмотрение Всемирному форуму для согласования правил в области транспортных средств (WP.29) и Административному комитету (AC.1).

* В соответствии с программой работы Комитета по внутреннему транспорту на 2010–2014 годы (ECE/TRANS/208, пункт 106, и ECE/TRANS/2010/8, подпрограмма 02.4) Всемирный форум будет разрабатывать, согласовывать и обновлять правила в целях улучшения характеристик транспортных средств. Настоящий документ представлен в соответствии с этим мандатом.

Содержание изменить следующим образом:

"Правила

1. Область применения
- ...
11. Названия и адреса технических служб, уполномоченных проводить испытания для официального утверждения, и административных органов
12. Переходные положения"

Текст Правил

Пункт 4.2 изменить следующим образом:

- "4.2 Каждому официально утвержденному типу присваивается номер официального утверждения, первые две цифры которого (в настоящее время 01, что соответствует Правилам в их нынешнем виде) указывают серию поправок, включающих..."

Включить новый пункт 5.1.4, в том числе новые рисунки 1 и 2, следующего содержания:

- "5.1.4 В том случае, если высота V2 над уровнем грунта превышает 1 650 мм, должно быть выполнено следующее требование:

Предмет цилиндрической формы высотой 1 200 мм и диаметром 300 мм, находящийся в пространстве, которое ограничено вертикальной плоскостью на расстоянии 2 000 мм от передней части транспортного средства, вертикальной плоскостью на расстоянии 2 300 мм от передней части транспортного средства, вертикальной плоскостью на расстоянии 400 мм от транспортного средства со стороны водителя и вертикальной плоскостью на расстоянии 600 мм от противоположной стороны транспортного средства, должен быть по крайней мере частично виден непосредственно из точки V2 (см. рис. 1) независимо от места нахождения объекта в этом пространстве, за исключением того случая, когда он оказывается невидимым по причине "мертвой(ых) зоны (зон)", возникшей(их) из-за передних стоек кузова, стеклоочистителей или рулевого колеса.

Если сиденье водителя расположено по центру транспортного средства, то предмет цилиндрической формы высотой 1 200 мм должен находиться внутри пространства, которое ограничено вертикальной плоскостью на расстоянии 2 000 мм от передней части транспортного средства и вертикальной плоскостью на расстоянии 2 300 мм от передней части транспортного средства, а также вертикальной плоскостью на расстоянии 500 мм от боковой стороны транспортного средства (см. рис. 2).

Рис. 1

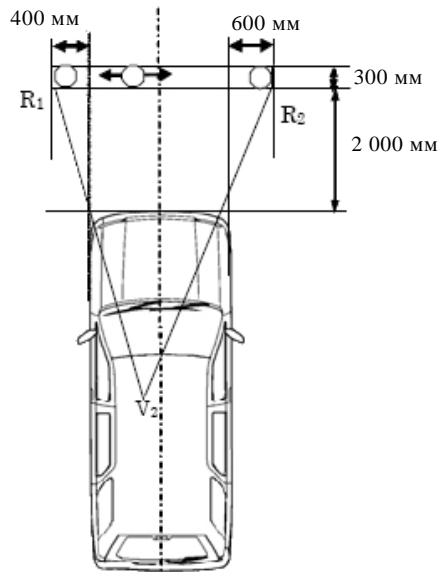
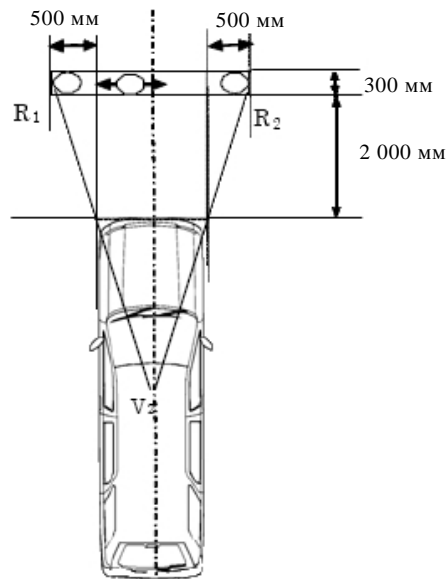


Рис. 2



Включить новые пункты 12.1–12.5 следующего содержания:

- "12. Переходные положения
- 12.1 Начиная с официальной даты вступления в силу поправок серии 01 ни одна Договаривающаяся сторона, применяющая настоящие Правила, не отказывает в предоставлении официального утверждения на основании настоящих Правил с внесенными в них поправками серии 01.
- 12.2 По истечении 24 месяцев после даты вступления в силу Договаривающиеся стороны, применяющие настоящие Правила, предоставляют официальные утверждения только в том случае, если тип транспортного средства, подлежащий официальному утверждению, отвечает требованиям настоящих Правил с внесенными в них поправками серии 01.
- 12.3 Договаривающиеся стороны, применяющие настоящие Правила, не отказывают в распространении официальных утверждений на основании предыдущих серий поправок к настоящим Правилам.
- 12.4 Даже после вступления в силу поправок серии 01 к настоящим Правилам официальные утверждения типа транспортных средств, предоставленные на основании первоначального варианта настоящих Правил, сохраняются в силе. Договаривающиеся стороны, применяющие настоящие Правила, продолжают признавать их.
- 12.5 Независимо от переходных положений, изложенных выше, Договаривающиеся стороны, которые начинают применять настоящие Правила после даты вступления в силу поправок серии 01, не обязаны признавать официальные утверждения, которые были предос-

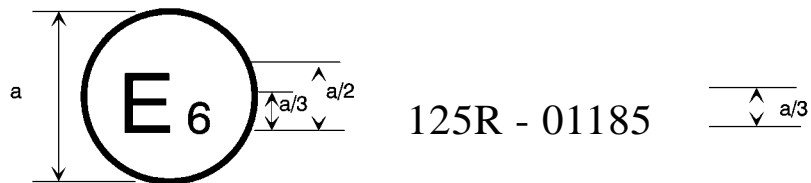
тавлены в соответствии с первоначальным вариантом настоящих Правил".

Приложение 2 изменить следующим образом:

"Приложение 2

Схема знаков официального утверждения

(См. пункты 4.4–4.4.2 настоящих Правил.)



$a = 8$ мм мин.

Приведенный выше знак официального утверждения, проставленный на транспортном средстве, указывает, что данный тип транспортного средства был официально утвержден – в отношении поля обзора водителя спереди – в Бельгии (Е6) на основании Правил № 125. Первые две цифры номера официального утверждения указывают, что официальное утверждение было предоставлено в соответствии с требованиями Правил № 125 с поправками серии 01".