



ЭКОНОМИЧЕСКИЙ  
И СОЦИАЛЬНЫЙ СОВЕТ

Distr.  
GENERAL

TRANS/WP.29/1010  
16 April 2004

RUSSIAN  
Original: ENGLISH and FRENCH

ЕВРОПЕЙСКАЯ ЭКОНОМИЧЕСКАЯ КОМИССИЯ

КОМИТЕТ ПО ВНУТРЕННЕМУ ТРАНСПОРТУ

Всемирный форум для согласования правил в области  
транспортных средств (WP.29)

ДОПОЛНЕНИЕ 3 К ПРАВИЛАМ № 106

(Шины для сельскохозяйственных транспортных средств)

Примечание: Приведенный ниже текст был принят Административным комитетом (АС.1) измененного Соглашения 1958 года на его двадцать шестой сессии в соответствии с рекомендацией, вынесенной WP.29 на его сто тридцать второй сессии. В его основу положен документ TRANS/WP.29/2004/17 без поправок (TRANS/WP.29/992, пункт 79).

Пункт 3.1.7, исключить слова «или "F-3"».

Пункт 3.1.8 изменить следующим образом:

"3.1.8 надписи "LS-1", "LS-2", "LS-3" или "LS-4" в случае..."

Пункт 3.1.11 следует исключить.

Пункт 3.1.12 (прежний) пронумеровать как пункт 3.1.11.

#### Приложение 5

Таблица 1, примечание 1, изменить следующим образом:

"... проставляемых на боковинах шины: "F-1" или "F-2".

Таблица 2 (2-я из 3-х) "Шины для ведущих колес сельскохозяйственных тракторов - шины нормального сечения", применительно к обозначению размера шины 14.9-20 заменить значение "1265" в колонке Габаритный диаметр (D) на "1165".

Приложение 7, часть B, текст, исключить слова "или F-3".

Приложение 10, таблица, включить две новые строчки следующего содержания:

"

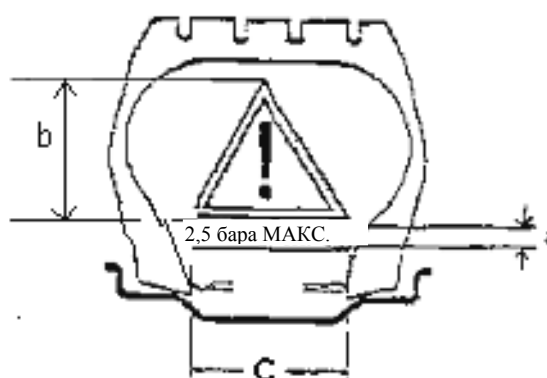
Классификационный код	Номенклатура
.....	.....
I-6	Шины для сельскохозяйственных машин: гладкий протектор
LS-1	Шины для лесопогрузчиков и лесных тракторов: обычный протектор
LS-2	.....
LS-3	.....
LS-4	Шины для лесопогрузчиков и лесных тракторов: неглубокий протектор
.....	.....

"

Приложение 11 изменить следующим образом:

"Приложение 11

ПРИМЕР ПИКТОГРАММЫ, КОТОРАЯ ДОЛЖНА ПРОСТАВЛЯТЬСЯ НА ОБЕИХ БОКОВИНАХ ШИНЫ ДЛЯ ЧЕТКОГО УКАЗАНИЯ МАКСИМАЛЬНОГО ДАВЛЕНИЯ ВОЗДУХА В ШИНЕ, КОТОРОЕ НЕ ДОЛЖНО ПРЕВЫШАТЬСЯ ДЛЯ ОБЕСПЕЧЕНИЯ НАДЛЕЖАЩЕЙ ПОСАДКИ БОРТА НА ОБОДЕ ПРИ МОНТАЖЕ ШИН



a = мин. 2 мм (высота маркировки)

b = мин. 12 мм для шин, имеющих высоту профиля  $\leq 120$  мм  
мин. 18 мм для шин, имеющих высоту профиля  $> 120$  мм

c = мин. 14 мм (ширина маркировки)

Пиктограмма должна быть проставлена на обеих боковинах.

Значение давления воздуха в шине (2,5 бара на приведенном примере) должно соответствовать указанному в пункте 4.1.14 настоящих Правил".

\_\_\_\_\_