



**Conseil économique
et social**

Distr.
GÉNÉRALE

TRANS/WP.29/1003
2 avril 2004

FRANÇAIS
Original: ANGLAIS ET FRANÇAIS

COMMISSION ÉCONOMIQUE POUR L'EUROPE

COMITÉ DES TRANSPORTS INTÉRIEURS

Forum mondial de l'harmonisation des Règlements
concernant les véhicules (WP.29)

PROJET DE COMPLÉMENT 7 À LA SÉRIE 01 D'AMENDEMENTS

AU RÈGLEMENT N° 52

(Véhicules de transport en commun de faible capacité
des catégories M2 et M3)

Note: Le texte reproduit ci-après a été adopté par le Comité d'administration (AC.1) de l'Accord de 1958 modifié à sa vingt-sixième session, suite à la recommandation formulée par le WP.29 à sa cent-trente-deuxième session. Il a été établi sur la base du document TRANS/WP.29/2004/21, sans modification (TRANS/WP.29/992 par. 79).

Paragraphe 5.6.2.5.2, modifier comme suit (l'appel de note 5/ et la note 5/ sont à supprimer):

"5.6.2.5.2 La porte du conducteur est admise comme porte de secours pour les occupants des sièges situés à côté de celui du conducteur, à condition que l'on puisse faire passer un gabarit d'essai, depuis les sièges des occupants jusqu'à l'extérieur du véhicule, par la porte du conducteur (voir annexe 3, fig. 21).

La vérification de l'accès à la porte du conducteur est soumise aux prescriptions du paragraphe 5.7.3.2, en utilisant le gabarit d'essai de 600 x 400 mm décrit au paragraphe 5.7.3.3. La porte de service pour les passagers doit être située sur le côté du véhicule opposé à celui où se trouve la porte du conducteur et est admise comme porte de secours pour le conducteur;"

Paragraphe 5.7.2.4.2, modifier comme suit:

"... au paragraphe 5.6.2.5.2 et que l'espace réservé au siège du conducteur communique avec le compartiment principal des passagers par un passage approprié; cette prescription est réputée satisfaite si le gabarit décrit au paragraphe 5.7.5.1 peut être déplacé librement depuis l'allée, de telle sorte que sa face avant atteigne le plan vertical tangent au point le plus avancé du dossier du siège du conducteur (ce siège étant situé dans la position la plus reculée possible) et, depuis ce plan, que le panneau décrit au paragraphe 5.6.2.5.2 puisse être déplacé vers la porte de secours dans la direction définie par ce paragraphe (voir annexe 3, fig. 22), le siège et le volant étant réglés en position moyenne."

Paragraphe 5.7.8.5.1, modifier comme suit:

"5.7.8.5.1 Devant chaque siège de voyageur situé derrière une cloison ou une structure rigide autre qu'un siège, il doit y avoir un dégagement minimum comme le montre la figure 16 de l'annexe 3. Une cloison dont le profil correspond approximativement à celui du dossier du siège incliné peut empiéter sur cet espace comme prévu au paragraphe 5.7.8.4. Le tableau de bord, un panneau d'instrumentation, le pare-brise, un pare-soleil ou des ancrages de ceintures de sécurité peuvent aussi empiéter sur cet espace."

Ajouter un nouveau paragraphe 5.7.8.5.2, libellé comme suit:

"5.7.8.5.2 Pour un siège situé derrière un autre siège et/ou un siège faisant face à l'allée, il doit y avoir un dégagement minimum d'une profondeur d'au moins 300 mm et d'une largeur conforme au paragraphe 5.7.8.2.1 (voir fig. 15b de l'annexe 3). La présence dans cet espace de piètements de sièges et d'intrusions visés aux paragraphes 5.7.8.1.3.3 et 5.7.8.1.3.4 est autorisée, à condition qu'un espace suffisant soit laissé aux pieds du voyageur. Cet espace pour les pieds peut en partie être situé dans l'allée et/ou au-dessus de celle-ci, mais ne doit pas créer d'obstruction lorsque l'on mesure la largeur minimale de l'allée conformément au paragraphe 5.7.5. Les ceintures de sécurité et leurs ancrages peuvent empiéter sur cet espace."

Le paragraphe 5.7.8.5.2 devient le paragraphe 5.7.8.5.3.

Annexe 3,

La figure 15 devient la figure 15a.

Insérer une nouvelle figure 15b, ainsi conçue:

"Figure 15b

ESPACE POUR LES VOYAGEURS OCCUPANT UN SIÈGE SITUÉ DERRIÈRE
UN AUTRE SIÈGE ET/OU UN SIÈGE FAISANT FACE À L'ALLÉE
(voir le paragraphe 5.7.8.5.2)

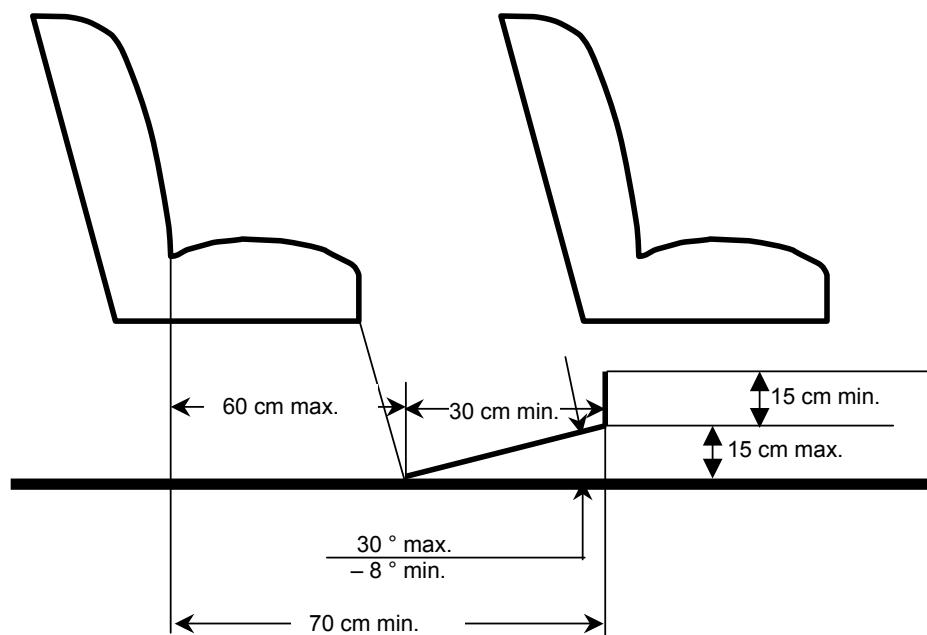


Figure 16, modifier le titre comme suit:

"Figure 16

ESPACE POUR LES VOYAGEURS ASSIS DERRIÈRE UNE CLOISON
OU UNE STRUCTURE RIGIDE AUTRE QU'UN SIÈGE
(voir le paragraphe 5.7.8.5.1)".

Insérer les nouvelles figures 21 et 22, ainsi conçues:

"Figure 21

ACCÈS À LA PORTE DU CONDUCTEUR
(voir le paragraphe 5.6.2.5.2)

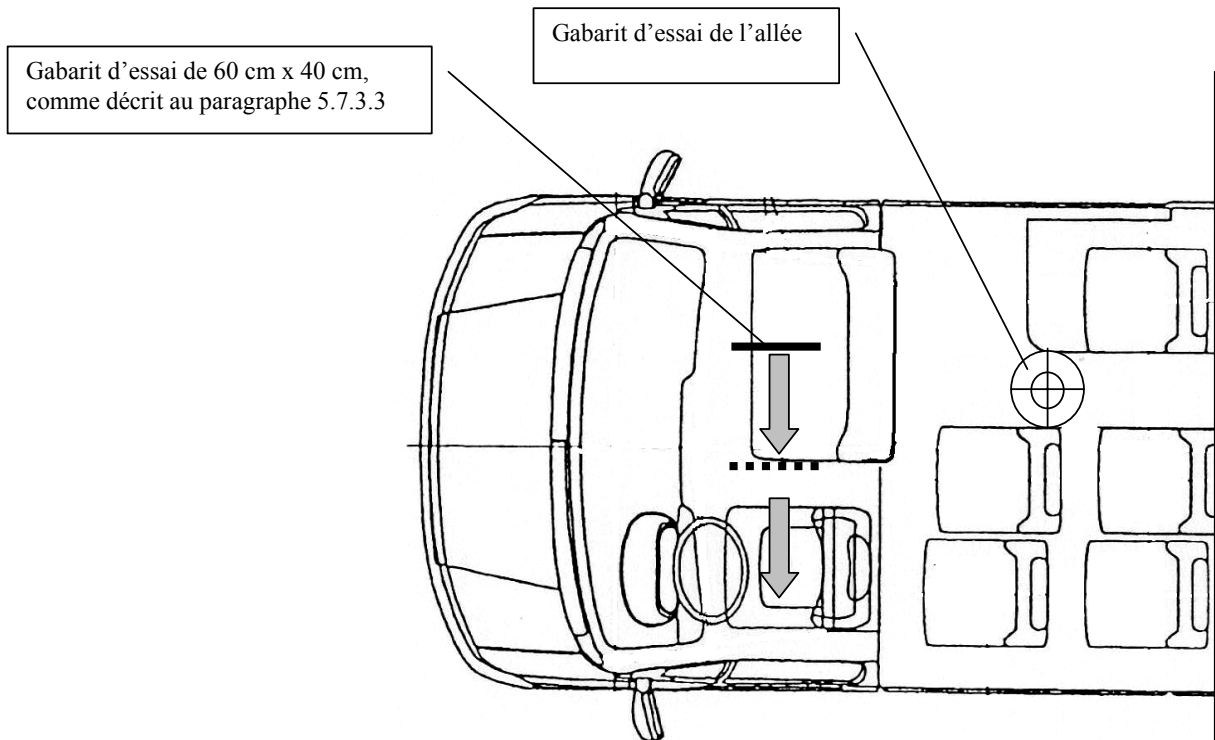
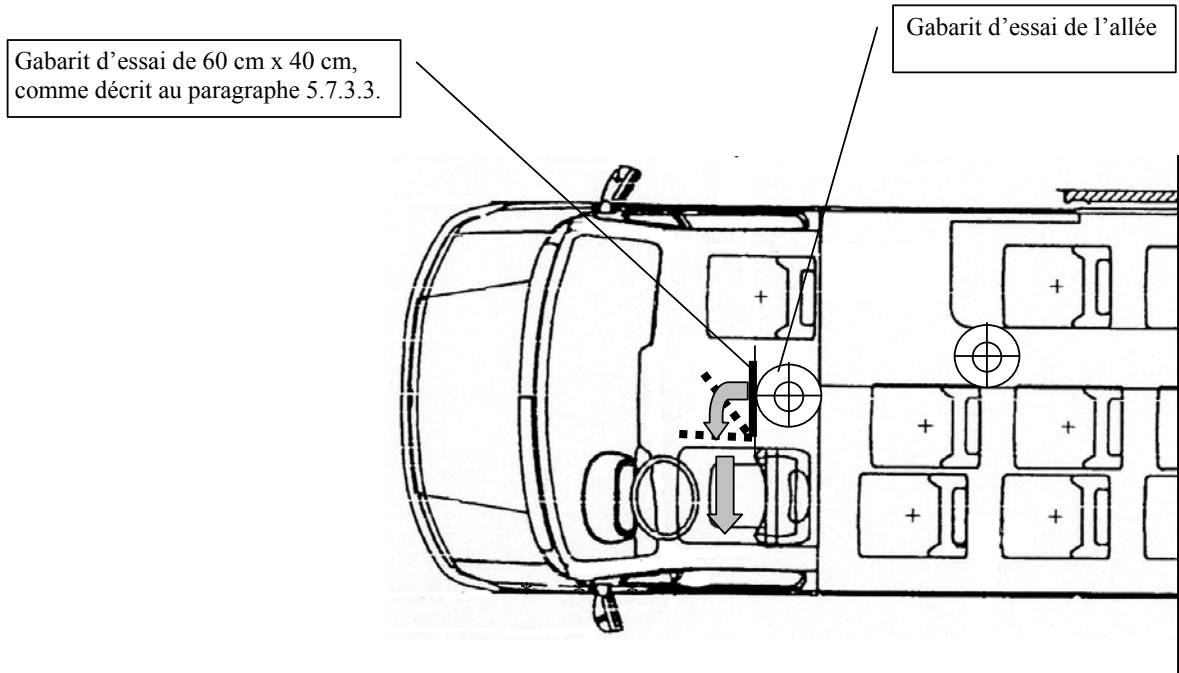


Figure 22

ACCÈS À LA PORTE DU CONDUCTEUR
(Voir le paragraphe 5.7.2.4.2)



"