



**ЭКОНОМИЧЕСКИЙ
И СОЦИАЛЬНЫЙ СОВЕТ**

Distr.
GENERAL

TRANS/WP.29/1000
2 April 2004

RUSSIAN
Original: ENGLISH and FRENCH

ЕВРОПЕЙСКАЯ ЭКОНОМИЧЕСКАЯ КОМИССИЯ

КОМИТЕТ ПО ВНУТРЕННЕМУ ТРАНСПОРТУ

Всемирный форум для согласования правил
в области транспортных средств (WP.29)

ПРОЕКТ ДОПОЛНЕНИЯ 24 К ПОПРАВКАМ СЕРИИ 03 К ПРАВИЛАМ № 37

(Лампы накаливания)

Примечание: Приведенный ниже текст был принят Административным комитетом (АС.1) измененного Соглашения 1958 года на его двадцать шестой сессии в соответствии с рекомендацией, вынесенной WP.29 на его сто тридцать второй сессии. В его основу положен документ TRANS/WP.29/2004/3 без поправок (TRANS/WP.29/992, пункт 79).

Текст Правил,

Пункт 3.9.4 изменить следующим образом:

"3.9.4 Лампы накаливания, испускающие селективный желтый свет...

...

...того же типа лампы накаливания, испускающей белый свет. Это испытание не проводится, если официальное утверждение предоставляется также для того же типа лампы накаливания, испускающей белый свет".

Приложение 1,

Перечень категорий ламп накаливания изменить следующим образом (сноска **/ остается без изменений):

" Категория	Номер(а) спецификации(й)
...	...
H7	H7/1 – 4
H8	H8/1 – 4
H8B	H8/1 – 4
H9	H9/1 – 4
H9B	H9/1 – 4
H10	H10/1 – 3
H11	H11/1 – 4
H11B	H11/1 – 4
H12	H12/1 – 3
...	...
Категория	Номер(а) спецификации(й)
Только для сигнальных фонарей:	
.....	
WR5W <u>**/</u>	W5W/1
WR21/5W <u>**/</u>	WR21/5W/1 (W21/5W/2 – 3)
WY2.3W	WY2.3W/1
....."	

Перечень спецификаций для ламп накаливания изменить следующим образом:

" Номер(а) спецификации(й)

.....
 WP21W/1 – 2
 WR21/5W/1
 WY2.3W/1
....."

Спецификация H7/3, таблица, номер спецификации в соответствии с публикацией МЭК изменить следующим образом: "(спецификация 7004-5-6)".

Спецификации H8/1 – 4 заменить новыми спецификациями H8/1 – 4 (см. последующие страницы).

Спецификации H9/1 – 4 заменить новыми спецификациями H9/1 – 4 (см. последующие страницы).

Спецификации H11/1 – 4 заменить новыми спецификациями H11/1 – 4 (см. последующие страницы).

Спецификация H13/4, таблица, номер спецификации в соответствии с публикацией МЭК изменить следующим образом: "(спецификация 7004-128-2)".

Спецификация H14/3, таблица, номер спецификации в соответствии с публикацией МЭК изменить следующим образом: "(спецификация 7004-133-1)".

Спецификации HIR2/1 – 3 заменить новыми спецификациями HIR2/1 – 3 (см. последующие страницы).

Спецификация HS5/3, таблица, номер спецификации в соответствии с публикацией МЭК изменить следующим образом: "(спецификация [7004-138-1])".

Спецификация P19W/2, таблица, номер спецификации в соответствии с публикацией МЭК изменить следующим образом: "(спецификация 7004-127-2)".

Спецификация P21/4W/1, таблица, номер спецификации в соответствии с публикацией МЭК изменить следующим образом: "(спецификация 7004-11С-3)".

Спецификация P24W/2, таблица, номер спецификации в соответствии с публикацией МЭК изменить следующим образом: "(спецификация 7004-127-2)".

Спецификация PY21W/1, таблица, номер спецификации в соответствии с публикацией МЭК изменить следующим образом: "(спецификация 7004-19-2)".

Спецификация R10W/1, таблица, номер спецификации для категории RY10W в соответствии с публикацией МЭК изменить следующим образом: "(спецификация 7004-19-2)".

Спецификация W21/5W/1, таблица, номер спецификации в соответствии с публикацией МЭК изменить следующим образом: "(спецификация 7004-106-2)".

Включить новую спецификацию WR21/5W/1 (между спецификацией WP21W/2 и спецификацией WY2.3W/1, как указано в перечне спецификаций выше) следующего содержания: (см. последующие страницы).

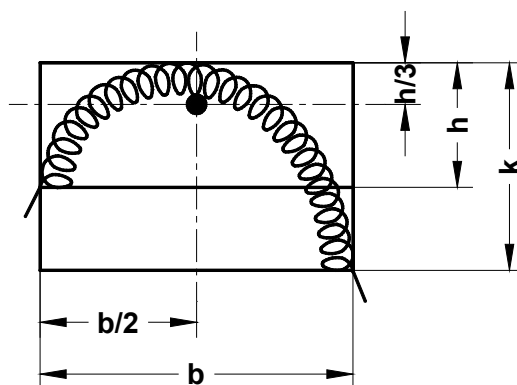
Спецификацию WY5W/1 следует исключить.

Спецификация WY21W/1, сноску 2 изменить следующим образом: "Свет, излучаемый лампами накаливания серийного производства, должен быть автожелтым. (См. также сноску 4/)."

Приложение 4,

Рисунок нити накала формы № 3 исправить следующим образом (заменить новым рисунком):

"



"

Добавить в конце текста следующую фразу:

" пересечения пунктирных линий.

Чертежи служат исключительно для иллюстрации основных размеров".

* * *

Чертежи служат исключительно для иллюстрации основных размеров (в мм) лампы накаливания

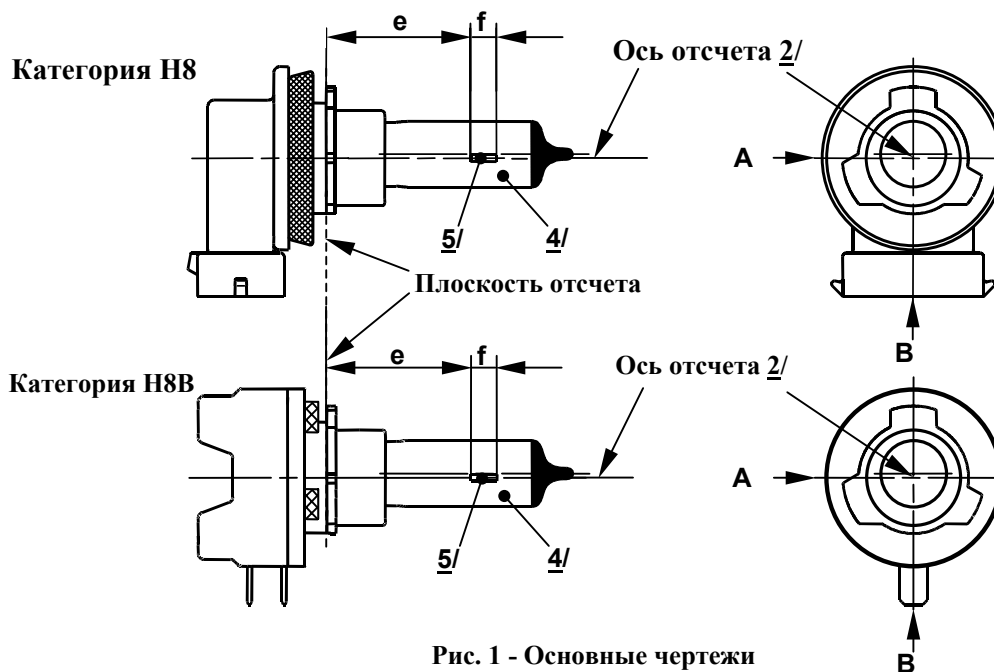


Рис. 1 - Основные чертежи

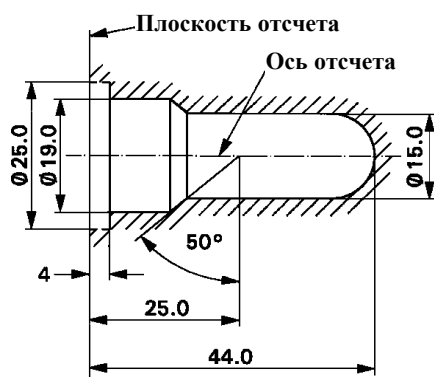
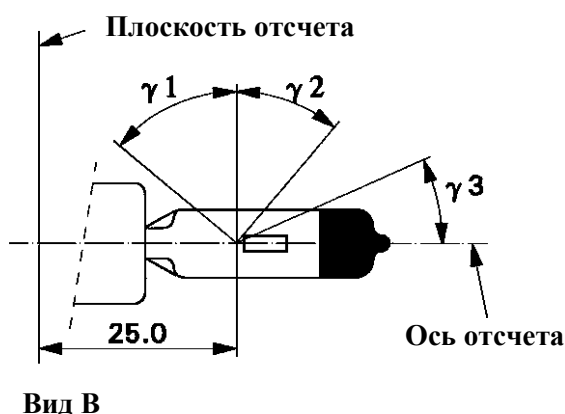


Рис. 2 - Максимальные размеры лампы 3/

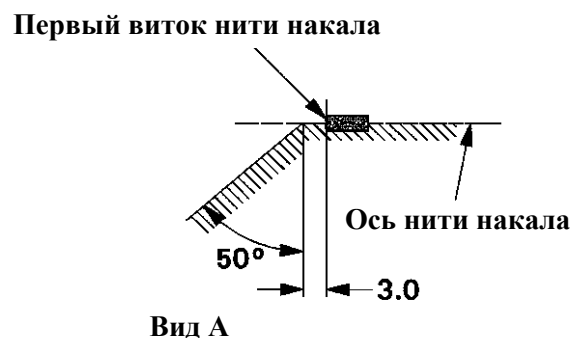
- 1/ Плоскостью отсчета является плоскость, образованная нижней поверхностью основания цоколя со скошенными краями.
- 2/ Ось отсчета представляет собой перпендикуляр к плоскости отсчета и проходит через центр диаметра цоколя (19 мм).
- 3/ Стекла колба и опоры не должны выступать за пределы оболочки, как показано на рис. 2. Центр оболочки совпадает с осью отсчета.
- 4/ Излучаемый свет должен быть белым или селективным желтым.
- 5/ Примечания, касающиеся диаметра нити накала:
 - ограничения в отношении диаметра отсутствуют, однако в целях дальнейшего развития диаметр должен составлять $d_{\text{макс.}} = 1,2 \text{ мм}$;
 - один и тот же изготовитель должен обеспечивать одинаковый диаметр в конструкции стандартной (эталонной) лампы накаливания и лампы накаливания серийного производства.



Вид В

Рис. 3

Зона без искажений 6/ и затемненная верхняя часть 7/



Вид А

Рис. 4

Зона без металлических частей 8/

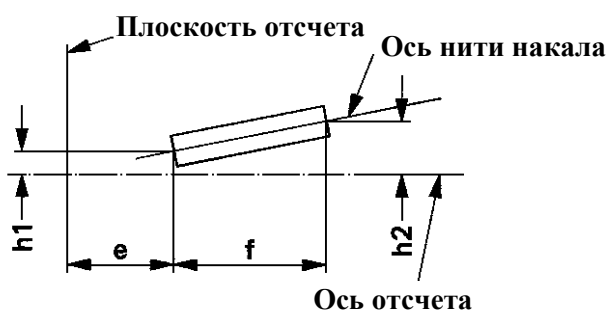
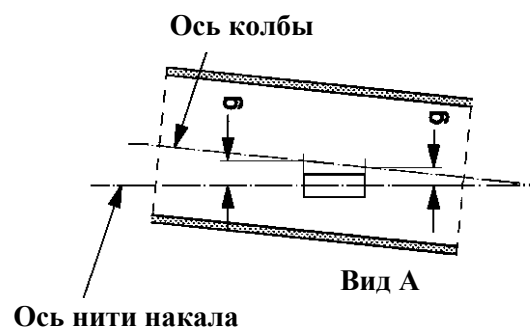


Рис. 5

Допустимое смещение оси нити накала 9/
(только для эталонных ламп накаливания)



Вид А

Рис. 6

Эксцентриситет оси колбы 10/

- 6/ Стекла́нная колба не должна давать оптического искажения в пределах углов γ_1 и γ_2 . Это требование распространяется на всю окружность колбы в пределах углов γ_1 и γ_2 .
- 7/ Светонепроницаемое покрытие должно распространяться на угол не менее γ_3 и доходить, по крайней мере, до цилиндрической части колбы по всей ее верхней окружности.
- 8/ Конструкция внутренней части лампы должна быть такой, чтобы паразитные зеркальные изображения и световые отражения находились только над самой нитью накала, видимой в горизонтальном направлении (Вид А, как показано на рис. 1 спецификации H8/1). В затемненной зоне, показанной на рис. 4, не должно быть никаких металлических частей, за исключением витков нити накала.
- 9/ Смещение нити накала относительно оси отсчета измеряется только в направлениях визирования А и В, как показано на рис. 1 спецификации H8/1. Точками измерения являются точки, в которых проекция наружной части конечных витков, наиболее близкая или наиболее удаленная от плоскости отсчета, пересекает ось нити накала.
- 10/ Смещение нити накала относительно оси колбы, измеренное в двух плоскостях, параллельных плоскости отсчета, где проекция наружной части конечных витков, наиболее близкая или наиболее удаленная от плоскости отсчета, пересекает ось нити накала.

КАТЕГОРИИ Н8 И Н8В

Спецификация Н8/3

Размеры в мм	Лампы накаливания серийного производства		Эталонная лампа накаливания
	12 В		12 В
e	<u>11/</u>	25,0 <u>12/</u>	25,0 ± 0,1
f	<u>11/</u>	3,7 <u>12/</u>	3,7 ± 0,1
g		0,5 мин.	рассматривается
h1		0 <u>12/</u>	0 ± 0,1
h2		0 <u>12/</u>	0 ± 0,15
γ1		50° мин.	50° мин.
γ2		40° мин.	40° мин.
γ3		30° мин.	30° мин.
Цоколь:	Н8: PGJ19-1 Н8В: PGJY19-1	в соответствии с публикацией МЭК 60061 (спецификация 7004-110-2) в соответствии с публикацией МЭК 60061 (спецификация 7004-...)	
ЭЛЕКТРИЧЕСКИЕ И ФОТОМЕТРИЧЕСКИЕ ХАРАКТЕРИСТИКИ			
Номинальные значения	Вольты	12	12
	Ватты	35	35
Испытательное напряжение	Вольты	13,2	13,2
Фактические значения	Ватты	43 макс.	43 макс.
	Световой поток	800 ± 15 %	
Контрольный световой поток: 600 лм при напряжении около 12 В			

11/ Крайние точки нити накала определяются как точки, где проекция наружной части конечных витков пересекает ось нити накала, причем направлением визирования является направление А, как показано на рис. 1 спецификации Н8/1.

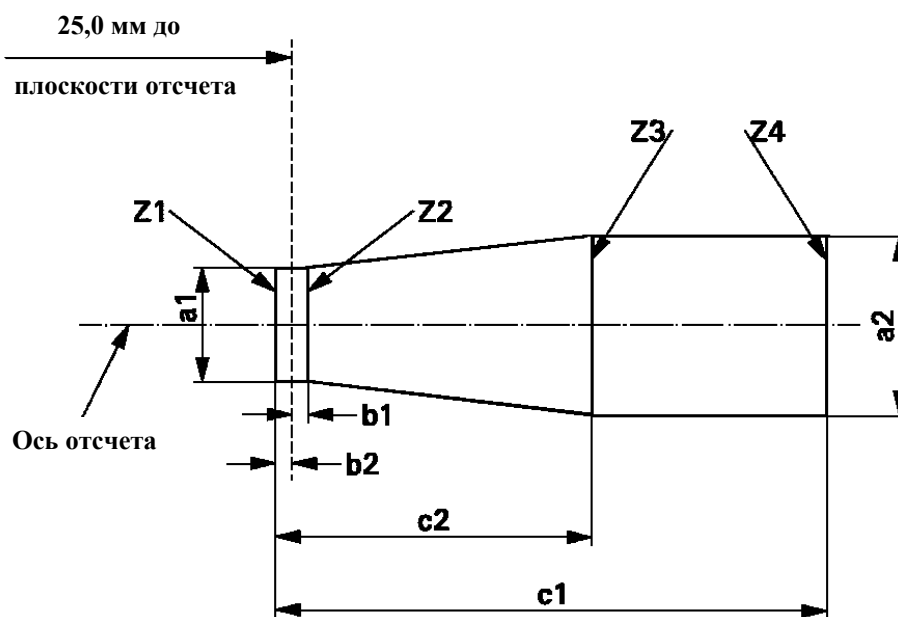
12/ Контроль осуществляется с помощью "системы шаблона", спецификация Н8/4.

КАТЕГОРИИ H8 и H8B

Спецификация H8/4

Предписания в отношении контрольного экрана

Это испытание позволяет определить степень соответствия лампы накаливания предъявляемым требованиям посредством проверки правильности расположения нити накала относительно оси отсчета и плоскости отсчета.



a1	a2	b1	b2	c1	c2
$d + 0,50$	$d + 0,70$	0,25		4,6	3,5

d = диаметр нити накала

Положение нити накала контролируется только в направлениях А и В, показанных на рис. 1 спецификации H8/1.

Нить накала должна полностью находиться в указанных пределах.

Крайние точки нити накала, определенные в сноске 11/ к спецификации H8/3, должны находиться между линиями Z1 и Z2 и между линиями Z3 и Z4.

Чертежи служат исключительно для иллюстрации основных размеров (в мм) лампы накаливания

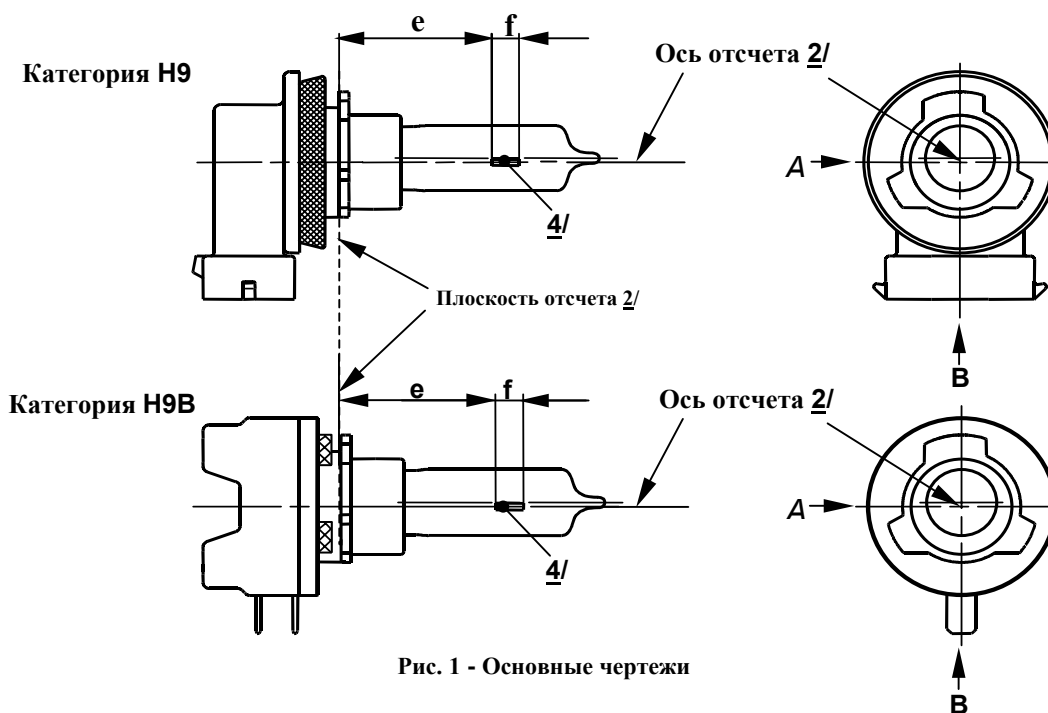


Рис. 1 - Основные чертежи

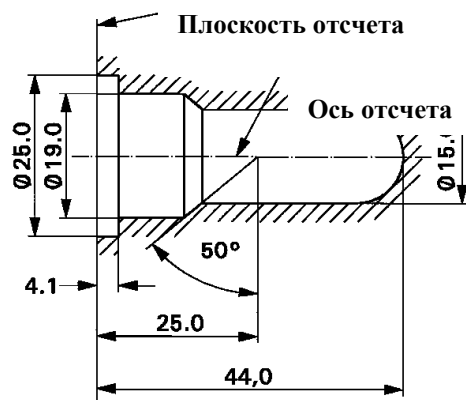


Рис. 2 - Максимальные размеры лампы 3/

- 1/ Плоскостью отсчета является плоскость, образованная нижней поверхностью основания цоколя со скошенными краями.
- 2/ Ось отсчета представляет собой перпендикуляр к плоскости отсчета и проходит через центр диаметра цоколя (19 мм).
- 3/ Стеклоколба и опоры не должны выступать за пределы оболочки, как показано на рис. 2. Центр оболочки совпадает с осью отсчета.
- 4/ Примечания, касающиеся диаметра нити накала:
 - ограничения в отношении диаметра отсутствуют, однако в целях дальнейшего развития диаметр должен составлять $d_{\text{макс.}} = 1,4 \text{ мм}$.
 - один и тот же изготовитель должен обеспечивать одинаковый диаметр в конструкции стандартной (эталонной) лампы накаливания и лампы накаливания серийного производства.

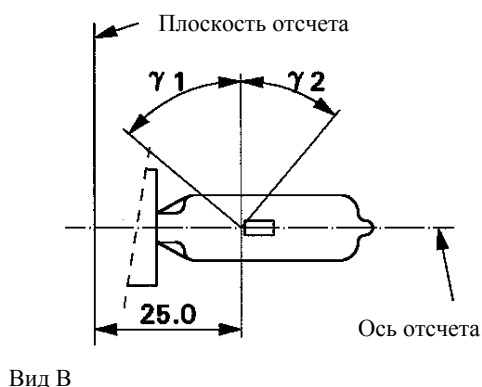


Рис. 3
Зона без искажений

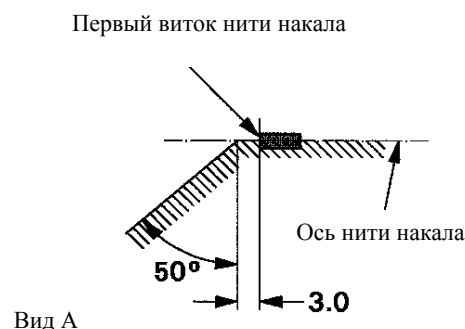


Рис. 4
Зона без
металлических частей

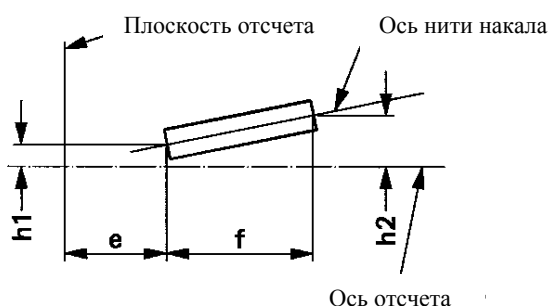


Рис. 5
Допустимое смещение оси нити накала 7/
(только для эталонных ламп накаливания)

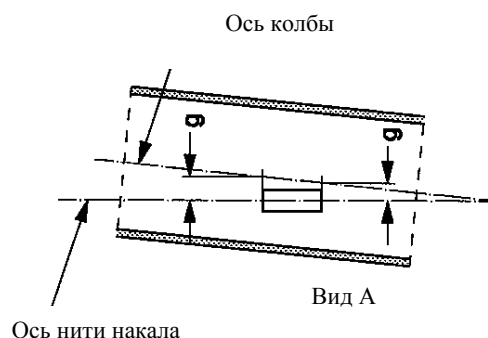


Рис. 6 Эксцентриситет
оси колбы

- 5/ Стекло́нная колба не должна давать оптического искажения в пределах углов γ_1 и γ_2 . Это требование распространяется на всю окружность колбы в пределах углов γ_1 и γ_2 .
- 6/ Конструкция внутренней части лампы должна быть такой, чтобы паразитные зеркальные изображения и световые отражения находились только над самой нитью накала, видимой в горизонтальном направлении (Вид А, как показано на рис. 1 спецификации Н9/1). В затемненной зоне, показанной на рис. 4, не должно быть никаких металлических частей, за исключением витков нити накала.
- 7/ Смещение нити накала относительно оси отсчета измеряется только в направлениях визирования А и В, как показано на рис. 1 спецификации Н9/1. Точками измерения являются точки, в которых проекция наружной части конечных витков, наиболее близкая или наиболее удаленная от плоскости отсчета, пересекает ось нити накала.
- 8/ Смещение нити накала относительно оси колбы, измеренное в двух плоскостях, параллельных плоскости отсчета, где проекция наружной части конечных витков, наиболее близкая или наиболее удаленная от плоскости отсчета, пересекает ось нити накала.

КАТЕГОРИИ Н9 И Н9В

Спецификация Н9/3

Размеры в мм		Допуски		
		Лампы накаливания серийного производства	Эталонная лампа накаливания	
		12 В	12 В	
e	<u>9/</u> <u>10/</u>	25	<u>11/</u>	± 0,10
f	<u>9/</u> <u>10/</u>	4,8	<u>11/</u>	± 0,10
g	<u>9/</u>	0,7	± 0,5	± 0,30
h1		0	<u>11/</u>	± 0,10 <u>12/</u>
h2		0	<u>11/</u>	± 0,15 <u>12/</u>
γ1		50° мин.	-	-
γ2		40° мин.	-	-
Цоколь:	I9: PGJ19-5 в соответствии с публикацией МЭК 60061 (спецификация 7004-110-2) I9B: PGJY19-5 в соответствии с публикацией МЭК 60061 (спецификация 7004-...)			
ЭЛЕКТРИЧЕСКИЕ И ФОТОМЕТРИЧЕСКИЕ ХАРАКТЕРИСТИКИ				
Номинальные значения	Вольты		12	12
	Ватты		65	65
Испытательное напряжение	Вольты		13,2	13,2
Фактические значения	Ватты		73 макс.	73 макс.
	Световой поток		2100 ± 10%	
Контрольный световой поток: 1500 лм при напряжении около 12 В				

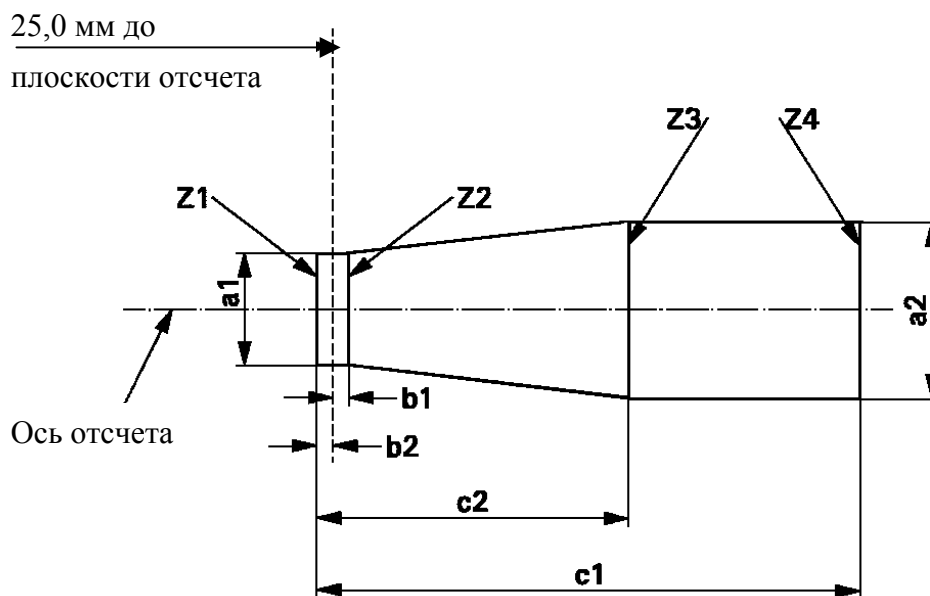
- 9/ Направлением визирования является направление А, как показано на рис. 1 спецификации Н9/1.
- 10/ Крайние точки нити накала определяются как точки, где проекция наружной части конечных витков пересекает ось нити накала; направление визирования определено в сноске 9/ выше.
- 11/ Контроль осуществляется с помощью "системы шаблона", спецификация Н9/4.
- 12/ Эксцентриситет измеряется только в направлениях визирования А и В, как показано на рис.1 спецификации Н9/1. Точками измерения являются точки, в которых проекция наружной части конечных витков, наиболее близкая или наиболее удаленная от плоскости отсчета, пересекает ось нити накала.

КАТЕГОРИИ Н9 И Н9В

Спецификация Н9/4

Предписания в отношении контрольного экрана

Это испытание позволяет определить степень соответствия лампы накаливания предъявляемым требованиям посредством проверки правильности расположения нити накала относительно оси отсчета и плоскости отсчета.



a1	a2	b1	b2	c1	c2
$d + 0,4$	$d + 0,7$	0,25		5,7	4,6

d = диаметр нити накала

Положение нити накала контролируется только в направлениях А и В, показанных на рис. 1 спецификации Н9/1.

Нить накала должна полностью находиться в указанных пределах.

Крайние точки нити накала, определенные в сноске 10/ к спецификации Н9/3, должны находиться между линиями Z1 и Z2 и между линиями Z3 и Z4.

Чертежи служат исключительно для иллюстрации основных размеров (в мм) лампы накаливания

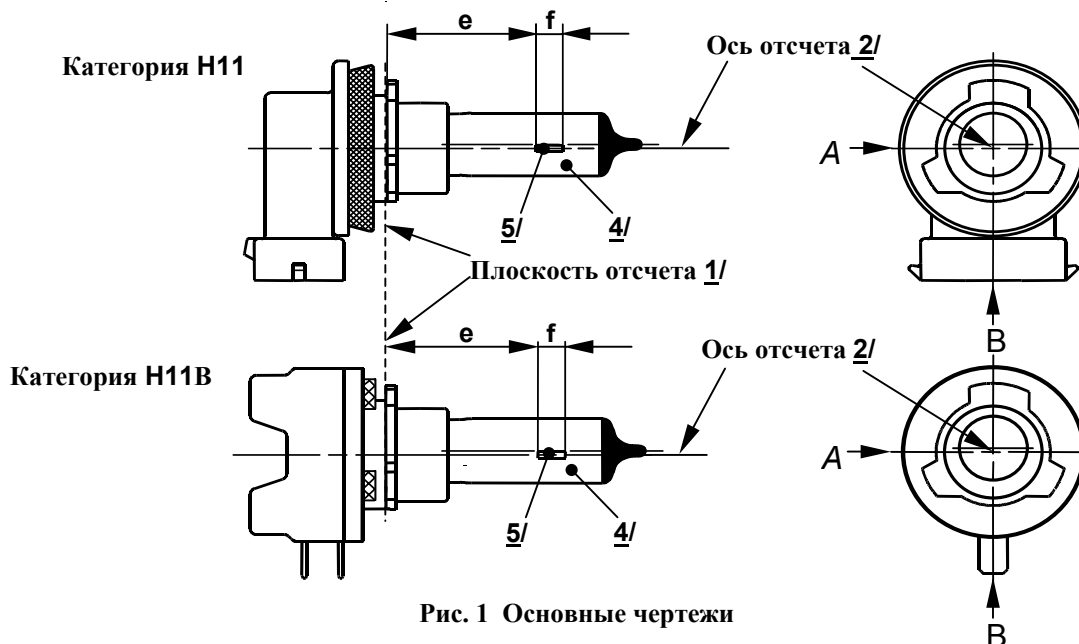


Рис. 1 Основные чертежи

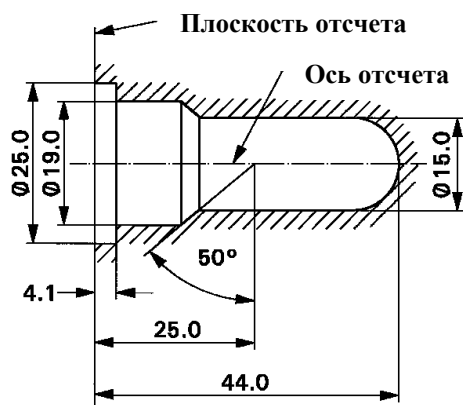
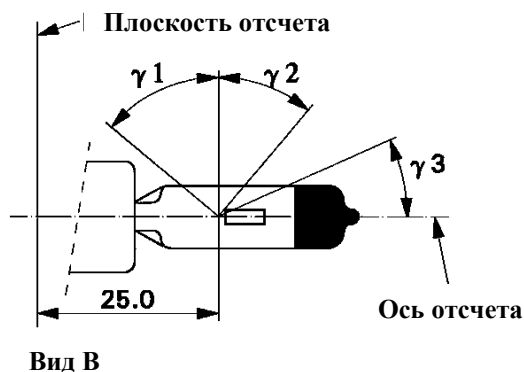
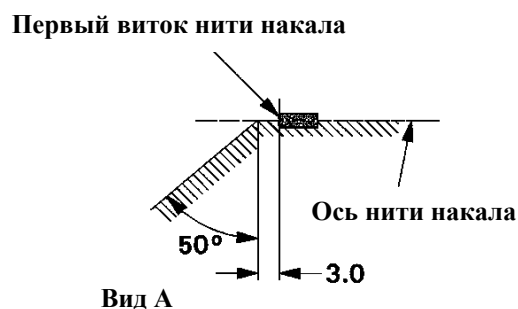


Рис. 2 Максимальные размеры лампы 3/

- 1/ Плоскостью отсчета является плоскость, образованная нижней поверхностью основания цоколя со скошенными краями.
- 2/ Ось отсчета представляет собой перпендикуляр к плоскости отсчета и проходит через центр диаметра цоколя (19 мм).
- 3/ Стекло колбы и опоры не должны выступать за пределы оболочки, как показано на рис. 2. Центр оболочки совпадает с осью отсчета.
- 4/ Излучаемый свет должен быть белым или селективным желтым.
- 5/ Примечания, касающиеся диаметра нити накала:
 - ограничения в отношении диаметра отсутствуют, однако в целях дальнейшего развития диаметр должен составлять $d_{\text{макс.}} = 1,4$ мм.
 - один и тот же изготовитель должен обеспечивать одинаковый диаметр в конструкции стандартной (эталонной) лампы накаливания и лампы накаливания серийного производства.



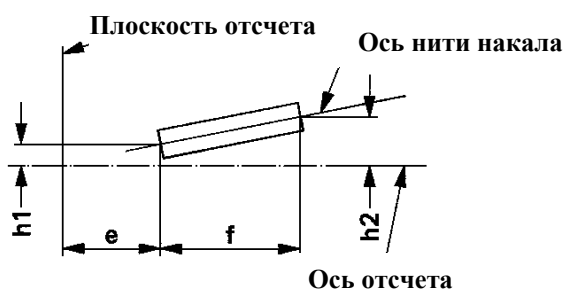
Вид В



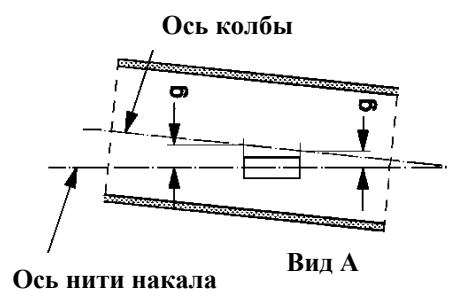
Вид А

Рис. 3
Зона без искажений 6/ и затемненная
верхняя часть 7/

Рис. 4
Зона без металлических частей 8/



Ось отсчета



Вид А

Рис. 5
Допустимое смещение оси нити накала 9/
(только для эталонных ламп накаливания)

Рис. 6
Эксцентриситет оси колбы 10/

- 6/ Стекла́нная колба не должна давать оптического искажения в пределах углов γ_1 и γ_2 . Это требование распространяется на всю окружность колбы в пределах углов γ_1 и γ_2 .
- 7/ Светонепроницаемое покрытие должно распространяться на угол не менее γ_3 и доходить, по крайней мере, до цилиндрической части колбы по всей ее верхней окружности.
- 8/ Конструкция внутренней части лампы должна быть такой, чтобы паразитные зеркальные изображения и световые отражения находились только над самой нитью накала, видимой в горизонтальном направлении (Вид А, как показано на рис. 1 спецификации Н11/1). В затемненной зоне, показанной на рис. 4, не должно быть никаких металлических частей, за исключением витков нити накала.
- 9/ Смещение нити накала относительно оси отсчета измеряется только в направлениях визирования А и В, как показано на рис.1 спецификации Н11/1. Точками измерения являются точки, в которых проекция наружной части конечных витков, наиболее близкая или наиболее удаленная от плоскости отсчета, пересекает ось нити накала.
- 10/ Эксцентриситет оси колбы относительно оси нити накала, измеренный в двух плоскостях, параллельных плоскости отсчета, где проекция наружной части конечных витков, наиболее близкая или наиболее удаленная от плоскости отсчета, пересекает ось нити накала.

КАТЕГОРИИ H11 И H11B

Спецификация H11/3

Размеры в мм	Лампы накаливания серийного производства			Эталонная лампа накаливания
	12 В	24 В		12 В
e <u>11/</u>	25,0	<u>12/</u>		25,0 ± 0,1
f <u>11/</u>	4,5	5,3 <u>12/</u>		4,5 ± 0,1
g	0,5 мин.			рассматривается
h1	0	<u>12/</u>		0 ± 0,1
h2	0	<u>12/</u>		0 ± 0,15
γ1	50° мин.			50° мин.
γ2	40° мин.			40° мин.
γ3	30° мин.			30° мин.
Цоколь:	H11: PGJ19-2 в соответствии с публикацией МЭК 60061 (спецификация 7004-110-2) H11B: PGJY19-2 в соответствии с публикацией МЭК 60061 (спецификация 7004-...)			
ЭЛЕКТРИЧЕСКИЕ И ФОТОМЕТРИЧЕСКИЕ ХАРАКТЕРИСТИКИ				
Номинальные значения	Вольты	12	24	12
	Ватты	55	70	55
Испытательное напряжение	Вольты	13,2	28,0	13,2
Фактические значения	Ватты	62 макс.	80 макс.	62 макс.
	Световой поток	1350 ± 10 %	1600 ± 10 %	
Контрольный световой поток: 1000 лм при напряжении около 12 В				

11/ Крайние точки нити накала определяются как точки, где проекция наружной части конечных витков пересекает ось нити накала, причем направлением визирования является направление А, как показано на рис. 1 спецификации H11/1.

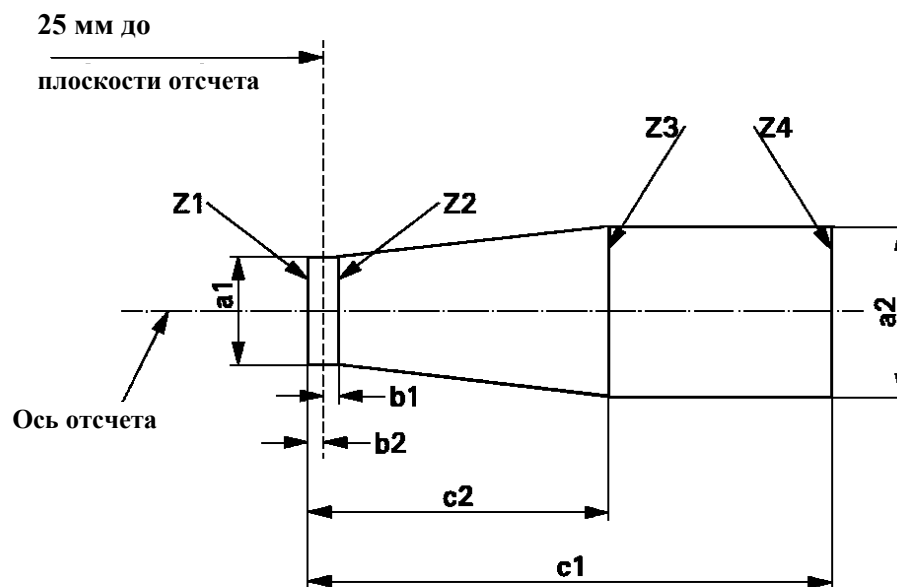
12/ Контроль осуществляется с помощью "системы шаблона", спецификация H11/4.

КАТЕГОРИИ H11 И H11B

Спецификация H11/4

Предписания в отношении контрольного экрана

Это испытание позволяет определить степень соответствия лампы накаливания предъявляемым требованиям посредством проверки правильности расположения нити накала относительно оси отсчета и плоскости отсчета.



	a1	a2	b1	b2	c1	c2
12 В	$d + 0,3$	$d + 0,5$	0,2		5,0	4,0
24 В	$d + 0,6$	$d + 1,0$	0,25		6,3	4,6

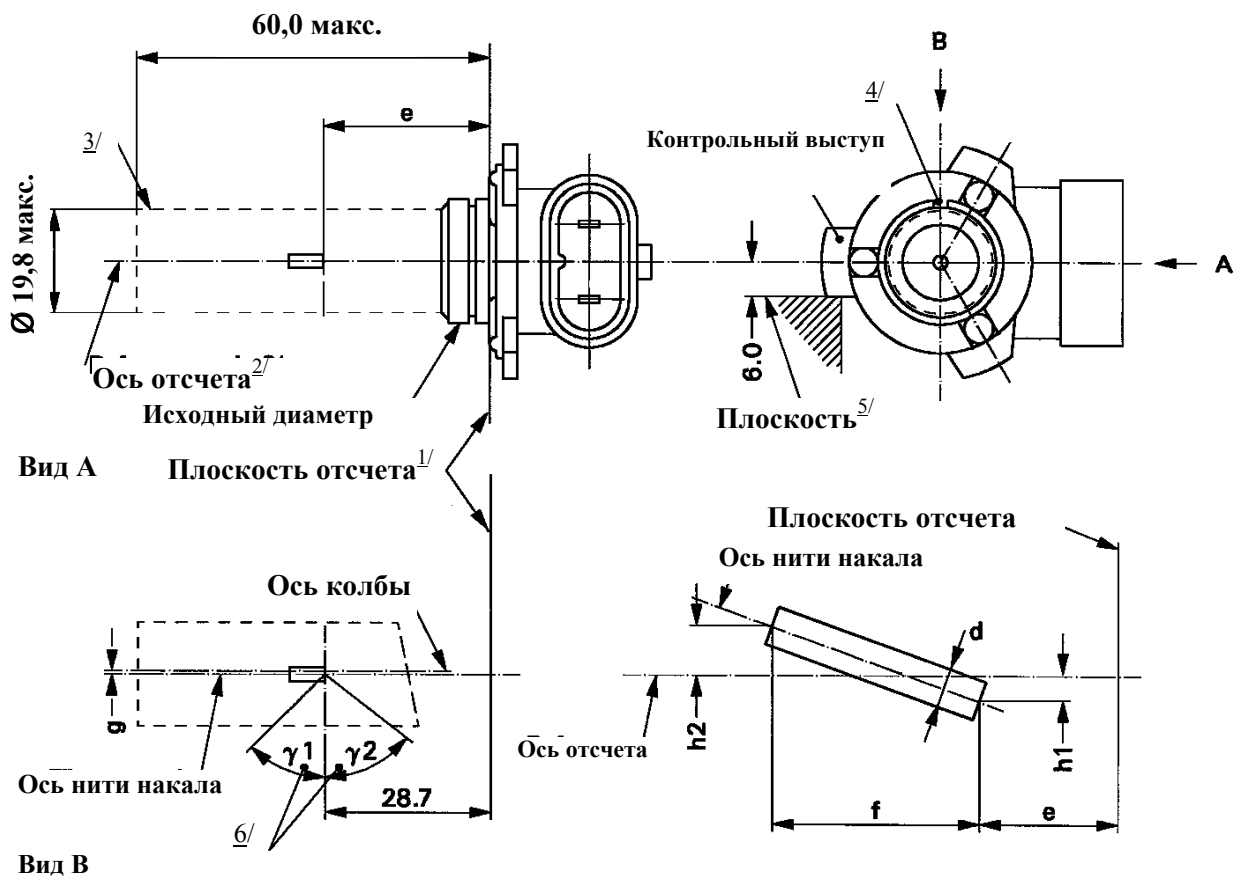
d = диаметр нити накала

Положение нити накала контролируется только в направлениях А и В, показанных на рис. 1 спецификации H11/1.

Нить накала должна полностью находиться в указанных пределах.

Крайние точки нити накала, определенные в сноске 11/ к спецификации H11/3, должны находиться между линиями Z1 и Z2 и между линиями Z3 и Z4.

Чертежи служат исключительно для иллюстрации основных размеров (в мм) лампы накаливания



- 1/ Плоскость отсчета представляет собой плоскость, образуемую тремя опорными выступами на фланце цоколя.
- 2/ Ось отсчета перпендикулярна плоскости отсчета и проходит через центр цоколя с исходным диаметром.
- 3/ Стекло колбы и опоры не должны выступать за пределы оболочки. Центр оболочки совпадает с осью отсчета.
- 4/ Пазик в байонетном замке является обязательным.
- 5/ Лампа накаливания должна поворачиваться в измерительном патроне до тех пор, пока контрольный выступ не соприкоснется с плоскостью С патрона.
- 6/ В осевом направлении стеклянная колба не должна давать оптического искажения в пределах углов γ_1 и γ_2 . Это требование распространяется на всю окружность колбы в пределах углов γ_1 и γ_2 .

КАТЕГОРИЯ HIR2

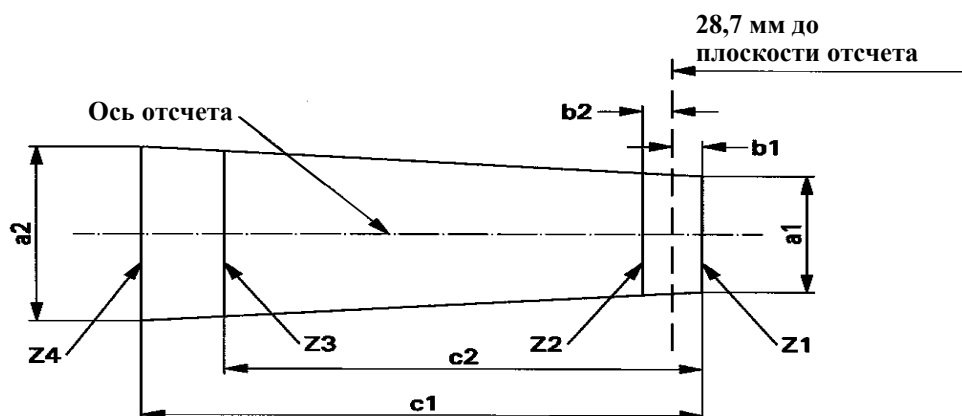
Спецификация HIR2/2

Размеры в мм <u>11/</u>		Допуски		
		Лампы накаливания серийного производства	Эталонная лампа накаливания	
e	<u>8/ 10/</u>	28,7	<u>9/</u>	± 0,16
f	<u>8/ 10/</u>	5,3	<u>9/</u>	± 0,16
g	<u>8/</u>	0	+ 0,7 / - 0,0	+ 0,4 / - 0,0
h1, h2		0	<u>9/</u>	± 0,15 <u>7/</u>
d		1,6 макс.	-	-
γ1		50° мин.	-	-
γ2		50° мин.	-	-
Цоколь PX22d в соответствии с публикацией МЭК 60061 (спецификация 7004-32-2)				
ЭЛЕКТРИЧЕСКИЕ И ФОТОМЕТРИЧЕСКИЕ ХАРАКТЕРИСТИКИ				
Номинальные значения		Вольты	12	12
		Ватты	55	55
Испытательное напряжение		Вольты	13,2	13,2
Фактические значения		Ватты	63 макс.	63 макс.
		Световой поток	1875 ± 15 %	
Контрольный световой поток: 1355 лм при напряжении около 12 В				

- 7/ Эксцентриситет измеряется только в направлениях визирования А и В, как показано на рис. 1 спецификации HIR2/1. Точками измерения являются точки, в которых проекция наружной части конечных витков, наиболее близкая или наиболее удаленная от плоскости отсчета, пересекает ось нити накала.
- 8/ Направлением визирования является направление В, как показано на рис. 1 спецификации HIR2/1.
- 9/ Контроль осуществляется с помощью "системы шаблона", спецификация HIR2/3.
- 10/ Крайние точки нити накала определяются как точки, где проекция наружной части конечных витков пересекает ось нити накала; направление визирования определено в сноске 8/ выше.
- 11/ Размеры проверяются при снятом О-образном кольце.

Предписания в отношении контрольного экрана

Это испытание позволяет определить степень соответствия лампы накаливания предъявляемым требованиям посредством проверки правильности расположения нити накала относительно оси отсчета и плоскости отсчета.



	a1	a2	b1	b2	c1	c2
12 В	$d + 0,4$	$d + 0,8$	0,35		6,6	5,7

d = диаметр нити накала

Положение нити накала контролируется только в направлениях А и В, показанных на рис. 1 спецификации HIR2/1.

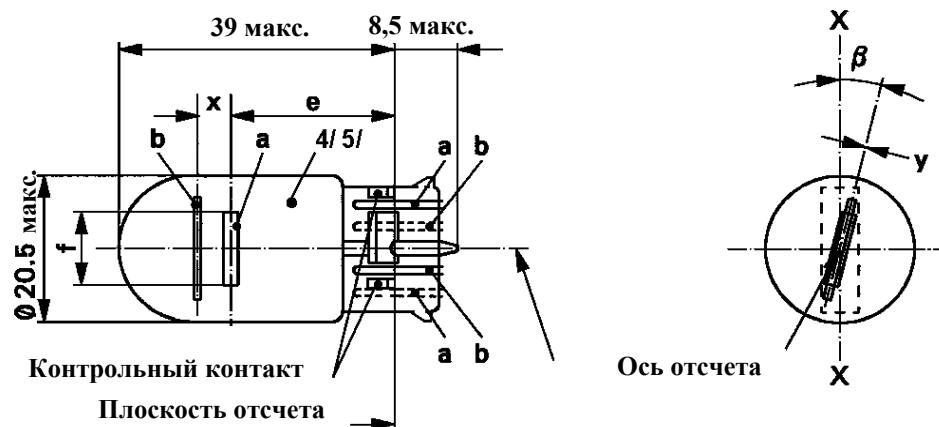
Крайние точки нити накала, определенные в сноске 10/ к спецификации HIR2/2, должны находиться между линиями Z1 и Z2 и между линиями Z3 и Z4.

КАТЕГОРИЯ WR21/5W

Спецификация WR21/5W/1

Чертежи служат исключительно для иллюстрации основных размеров (в мм) лампы накаливания

a - основная (с высокой номинальной мощностью) нить накала
b - вспомогательная (с низкой номинальной мощностью) нить накала



Размеры в мм	Лампы накаливания серийного производства			Эталонная лампа накаливания	
	мин.	ном.	макс.		
e		25,0 <u>1/</u>		25,0 ± 0,3	
f			7,5	7,5 + 0/ - 2	
Боковое отклонение <u>2/</u>			<u>1/</u>	0,3 макс.	
x <u>3/</u>		2,8 <u>1/</u>		2,8 ± 0,3	
y <u>3/</u>		0,0 <u>1/</u>		0,0 ± 0,3	
β	-15° <u>1/</u>	0°	+15° <u>1/</u>	0° ± 5°	
Цоколь WY3x16q в соответствии с публикацией МЭК 60061 (спецификация [7004-...-1])					
ЭЛЕКТРИЧЕСКИЕ И ФОТОМЕТРИЧЕСКИЕ ХАРАКТЕРИСТИКИ					
Номинальные значения	Вольты	12		12	
	Ватты	21	5	21	5
Испытательное напряжение	Вольты	13,5		13,5	
Фактические значения	Ватты	26,5 макс.	6,6 макс.	26,5 макс.	6,6 макс.
	Световой поток	105 ± 20 %	8 ± 25 %		
Контрольный световой поток при напряжении около 13,5 В		Белый: 440 лм и 35 лм Красный: 105 лм и 8 лм			

- 1/ Контроль осуществляется с помощью "системы шаблона", спецификации W21/5W/2 и 3.
2/ Максимальное боковое отклонение центра нити накала относительно двух взаимно перпендикулярных плоскостей, проходящих через ось отсчета, одна из которых проходит через ось X-X.
3/ "x" и "y" обозначают смещение оси вспомогательной нити накала по отношению к оси основной нити накала.
4/ Свет, излучаемый лампами серийного производства, должен быть красным (см. также сноску 5/).
5/ Свет, излучаемый эталонными лампами накаливания, должен быть белым или красным.