



**Экономический
и Социальный Совет**

Distr.
GENERAL

ECE/TRANS/WP.29/2007/54
13 April 2007

RUSSIAN
Original: ENGLISH

ЕВРОПЕЙСКАЯ ЭКОНОМИЧЕСКАЯ КОМИССИЯ

КОМИТЕТ ПО ВНУТРЕННЕМУ ТРАНСПОРТУ

Всемирный форум для согласования правил
в области транспортных средств

Сто сорок вторая сессия
Женева, 26-29 июня 2007 года
Пункт 4.2.19 предварительной повестки дня

СОГЛАШЕНИЕ 1958 ГОДА

Рассмотрение проектов поправок к действующим правилам

Предложение по дополнению 29 к поправкам серии 03 к Правилам № 37

(Лампы накаливания)

Передано Рабочей группой по вопросам освещения и световой сигнализации

Приведенный ниже текст был принят Рабочей группой по вопросам освещения и световой сигнализации (GRE) на ее пятьдесят седьмой сессии. В его основу положены документы ECE/TRANS/WP.29/GRE/2006/35 с поправками, содержащимися в документе GRE-57-3, и ECE/TRANS/WP.29/GRE/2006/35 без поправок. Этот текст представляется WP.29 и AC.1 для рассмотрения (ECE/TRANS/WP.29/GRE/57).

Приложение 1

Перечень категорий ламп накаливания и их спецификации изменить следующим образом (в том числе исключить ссылки на сноски ****/ и *****/, исключить сноски ****/ и *****/, а также исключить из перечня категории R2 и S1):

"Перечень категорий ламп накаливания, по группам, и номера их спецификаций:

Группа 1

Без общих ограничений:

<u>Категория</u>	<u>Номер(а) спецификации(й)</u>
H1	H1/1 - 3
....
H14	H14/1 - 4
H15	H15/1 - 5
H21W <u>**/</u>	H21W/1 - 2
H27W/1	H27W/1
....
HS5	HS5/1 - 4
PSX24W <u>**/</u>	P24W/1 - 3
PX24W <u>**/</u>	P24W/1 - 3
S2	S1/S2/1 - 2
S3	S3/1"

Перечень "только для сигнальных фонарей" изменить следующим образом (в том числе исключить из перечня категорию C21W):

"Группа 2

Только для использования в сигнальных фонарях, боковых фонарях, задних фарах и фонарях заднего регистрационного знака:

<u>Категория</u>	<u>Номер(а) спецификации(й)</u>
C5W	C5W/1
H6W	H6W/1
....
WY21W	WY21W/1 - 2"

Перечень спецификаций для ламп накаливания и порядок их следования изменить следующим образом:

"

Номер(а) спецификации(й)

....

H14/1 - 4

H15/1 - 5

H6W/1

.... "

Включить новый перечень "Группа 3" следующего содержания:

Только для целей замены (см. переходные положения в пунктах 8.3 и 8.4):

<u>Категория</u>	<u>Номер(а) спецификации(й)</u>
C21W	C21W/1 - 2
R2	R2/1 - 3
S1	S1/S2/1 - 2 "

Включить новые спецификации H15/1 - 5 между спецификацией H14/4 и спецификацией H6W/1 следующего содержания: (см. последующие страницы)

КАТЕГОРИЯ H15

Спецификация H15/1

Чертежи служат исключительно для иллюстрации основных размеров (в мм) лампы накаливания

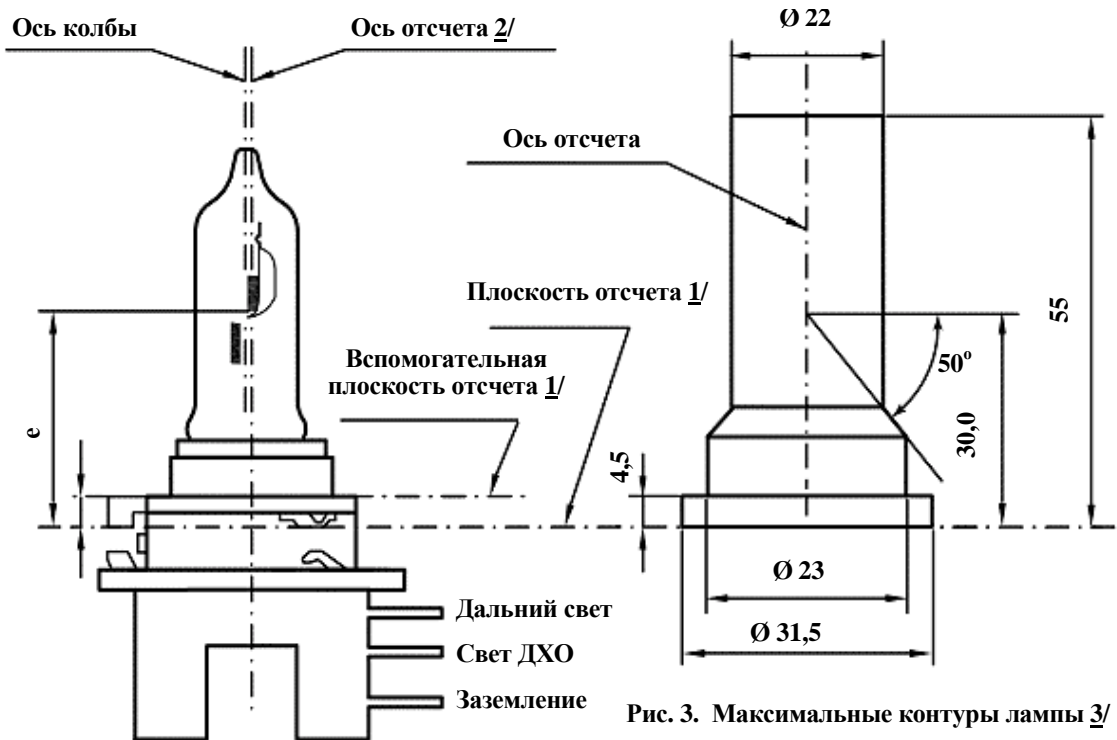


Рис. 1. Основной чертеж

Рис. 3. Максимальные контуры лампы 3/

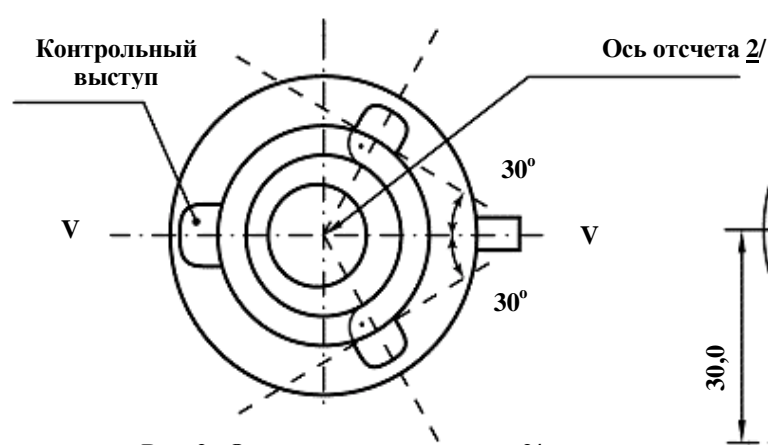


Рис. 2. Определение оси отсчета 2/

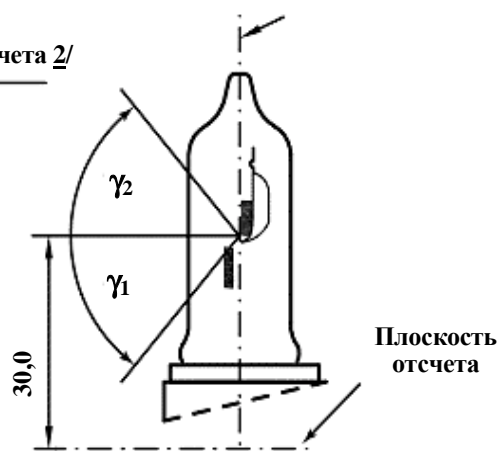


Рис. 4. Зона без искажения 4/

1/ Плоскость отсчета определяется по точкам, в которых патрон соприкасается с тремя выступами кольца цоколя со стороны патрона. Она предназначена для использования в качестве внутренней плоскости отсчета.

Вспомогательная плоскость отсчета определяется по точкам поверхности патрона, на которые опираются три опорных прилива кольца цоколя. Она предназначена для использования в качестве внешней плоскости отсчета.

Применительно к цоколю используется (внутренняя) плоскость отсчета, однако для некоторых применений может использоваться (внешняя) вспомогательная плоскость отсчета.

2/ Ось отсчета представляет собой перпендикуляр к плоскости отсчета и проходит через точку пересечения двух перпендикулярных линий, как показано на рис. 2 спецификации H15/1.

3/ Стекло колбы и точки опоры не должны выступать за пределы оболочки, как показано на рис. 3. Центр оболочки совпадает с осью отсчета.

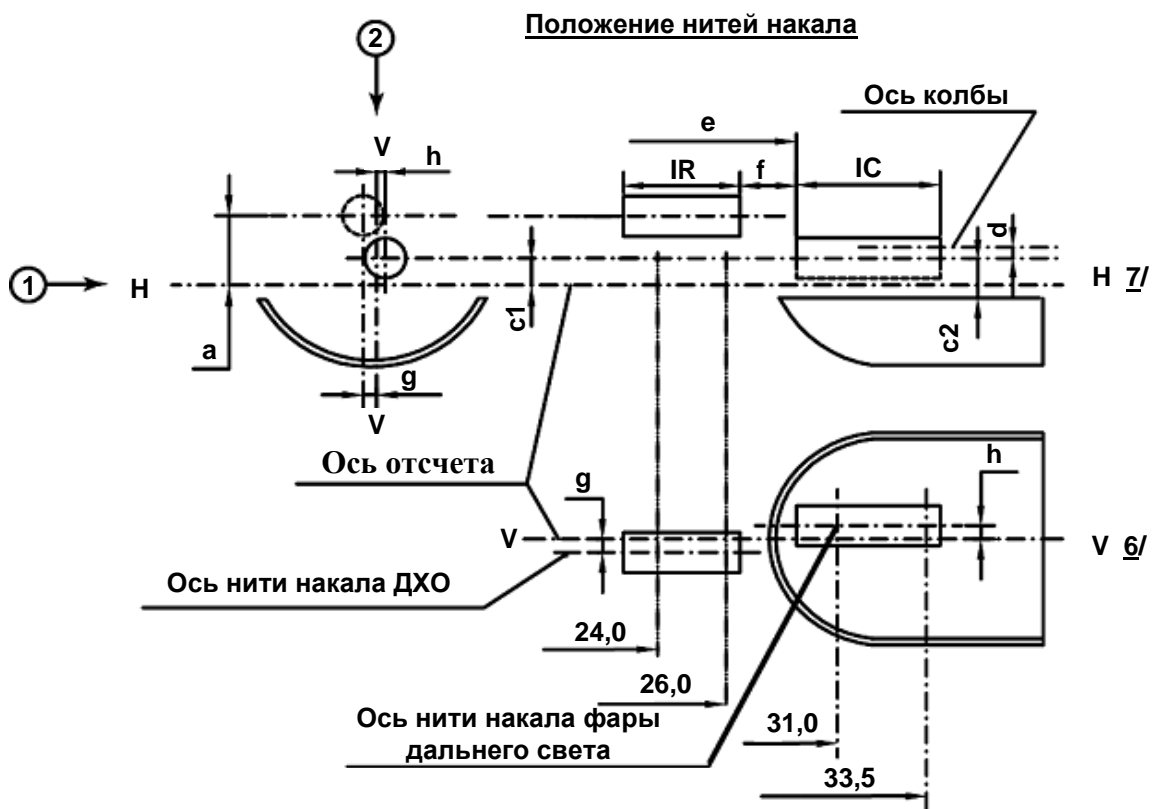
4/ Стекло колбы не должно давать оптического искажения в пределах углов γ_1 и γ_2 , как показано на рис. 4. Это требование распространяется на всю окружность колбы в пределах углов γ_1 и γ_2 .

КАТЕГОРИЯ Н15

Спецификация Н15/2

Размеры в мм		Лампы накаливания серийного производства		Эталонная лампа накаливания	
		12 В		12 В	
e		30,0 +0,35/-0,25		30,0 +0,20/-0,15	
γ ₁		50°мин.		50°мин.	
γ ₂		50°мин.		50°мин.	
r		Подробные сведения см. в спецификации для цоколя			
Цоколь: PGJ23t-1 в соответствии с публикацией МЭК 60061 (спецификация 7004-[...]-1)					
ЭЛЕКТРИЧЕСКИЕ И ФОТОМЕТРИЧЕСКИЕ ХАРАКТЕРИСТИКИ					
Номинальные значения	Вольты	12 <u>5/</u>		12 <u>5/</u>	
	Ватты	15	55	15	55
Испытательное напряжение	Вольты	13,2	13,2	13,2	13,2
Фактические значения	Ватты	19 макс.	64 макс.	19 макс.	64 макс.
	Световой поток	260 ± 10%	1 350 ± 10%		
Контрольный световой поток при напряжении около 12 В					1 000
Контрольный световой поток при напряжении около 13,2 В					1 350
Контрольный световой поток при напряжении около 13,5 В				290	

5/ Значения, указанные в левых колонках, касаются нити накала ДХО. Значения, указанные в правых колонках, касаются нити накала фары дальнего света.



КАТЕГОРИЯ H15

Спецификация H15/4

Таблица размеров (в мм), которые указываются на чертежах спецификации H15/3

Обозначение */	Размеры **/	Допуск	
		Лампы накаливания серийного производства	Эталонная лампа накаливания
	12 В	12 В	12 В
a/24,0	1,8	± 0,35	± 0,20
a/26,0	1,8	± 0,35	± 0,20
b1/31,0	0	± 0,30	± 0,15
b1/33,5	b1/31,0 mv	± 0,30	± 0,15
b2/31,0	0	± 0,30	± 0,15
b2/33,5	b2/31,0 mv	± 0,30	± 0,15
c1/31,0	0	± 0,30	± 0,15
c1/33,5	c1/31,0 mv	± 0,30	± 0,15
c2/33,5	1,1	± 0,30	± 0,15
d	мин. 0,1	-	-
f <u>8/ 9/ 10/</u>	2,7	± 0,30	+ 0,20 - 0,10
g/24,0	0	± 0,50	± 0,25
g/26,0	0	± 0,50	± 0,25
h/31,0	0	± 0,50	± 0,25
h/33,5	h/31,0 mv	± 0,30	± 0,15
IR <u>8/ 11/</u>	4,2	± 0,40	± 0,20
IC <u>8/ 9/</u>	4,4	± 0,40	± 0,20
p/33,5	В зависимости от формы экранизирующей части колбы	-	-
q/33,5	p/33,5	± 1,20	± 0,60

*/ ".../26,0" означает размер, измеряемый (в мм) на указанном после знака дроби расстоянии от плоскости отсчета.

**/ "31,0 mv" означает показатель, измеренный на расстоянии 31,0 мм от плоскости отсчета.

КАТЕГОРИЯ H15**Спецификация H15/5**

6/ Плоскость V-V представляет собой плоскость, перпендикулярную плоскости отсчета и проходящую через ось отсчета и через ось контрольного выступа.

7/ Плоскость H-H представляет собой плоскость, перпендикулярную плоскости отсчета и плоскости V-V и проходящую через ось отсчета.

8/ Крайние витки нити представляют собой первый и последний светящиеся витки, которые имеют вид правильной спирали.

9/ Для нити дальнего света точками, между которыми должно производиться измерение, являются точки пересечения (вид в направлении 1) бокового края экранизирующей части колбы с внешней частью крайних витков, определение которых приведено в скоске 8/.

10/ "e" представляет собой расстояние от плоскости отсчета до начальной точки нити дальнего света, определение которой приведено выше.

11/ Для нити накала ДХО точками, между которыми должно производиться измерение, являются точки пересечения (вид в направлении 1) плоскости, параллельной плоскости H-H и расположенной на расстоянии 1,8 мм выше этой плоскости, с внешней частью крайних витков, определение которых приведено в сноске 8/.

Дополнительные пояснения к спецификации H15/3

Указанные ниже размеры определяются в четырех направлениях:

- 1) для размеров a, c1, c2, d, e, f, lR и lC;
- 2) для размеров g, h, p и q;
- 3) для размеров b1;
- 4) для размеров b2.

Размеры b1, b2, c1 и h измеряются в плоскостях, параллельных плоскости отсчета, на расстоянии 31,0 мм и 33,5 мм от нее.

Размеры c2, p и q измеряются в плоскостях, параллельных плоскости отсчета, на расстоянии 33,5 мм от нее.

Размеры a и g измеряются в плоскостях, параллельных плоскости отсчета, на расстоянии 24,0 мм и 26,0 мм от нее".
