

## **PARTE II**

# **PROCEDIMIENTOS DE CLASIFICACIÓN, MÉTODOS DE PRUEBA Y CRITERIOS RELATIVOS A LAS SUSTANCIAS DE REACCIÓN ESPONTÁNEA DE LA DIVISIÓN 4.1 Y A LOS PERÓXIDOS ORGÁNICOS DE LA DIVISIÓN 5.2**



## ÍNDICE DE LA PARTE II

**NOTA 1:** El país u organización de origen de cada prueba se indica entre paréntesis después del nombre de la prueba.

**NOTA 2:** El método que se recomienda para cada tipo de prueba se indica en negrillas y con un asterisco (véase la subsección 1.6 de la Introducción general).

Sección	Página
<b>20. INTRODUCCIÓN A LA PARTE II</b> .....	209
20.1 OBJETIVO.....	209
20.2 ÁMBITO DE APLICACIÓN .....	209
20.3 PROCEDIMIENTO PRELIMINAR.....	210
20.3.1 Observaciones generales .....	210
20.3.2 Tipos de pruebas .....	211
20.3.3 Aplicación de los métodos de prueba.....	211
20.4 PROCEDIMIENTO DE CLASIFICACIÓN .....	214
20.4.1 Observaciones generales .....	214
20.4.2 Clasificación de las sustancias de reacción espontánea .....	214
20.4.3 Clasificación de los peróxidos orgánicos .....	215
20.4.4 Tipos de pruebas .....	217
20.4.5 Aplicación de los métodos de prueba.....	217
20.5 EJEMPLO DE INFORME DE PRUEBA .....	218
<b>21. SERIE DE PRUEBAS A</b> .....	223
21.1 INTRODUCCIÓN .....	223
21.2 MÉTODOS DE PRUEBA .....	223
21.3 CONDICIONES DE LAS PRUEBAS .....	223
21.4 SERIE A: DISPOSICIONES RELATIVAS A LAS PRUEBAS.....	225
21.4.1 Prueba A.1: Prueba BAM del tubo de acero 50/60 (A) .....	225
21.4.2 Prueba A.2: Prueba TNO del tubo de acero 50/70 (PB).....	229
21.4.3 Prueba A.5: Prueba de excitación con barrera interpuesta (Naciones Unidas).....	233
21.4.4 <b>Prueba A.6: * Prueba de detonación (Naciones Unidas)</b> .....	236
<b>22. SERIE DE PRUEBAS B</b> .....	239
22.1 INTRODUCCIÓN .....	239
22.2 MÉTODO DE LA PRUEBA .....	239
22.3 CONDICIONES DE LA PRUEBA .....	239
22.4 SERIE B: DISPOSICIONES RELATIVAS A LAS PRUEBAS .....	240
22.4.1 <b>Prueba B.1: * Prueba de detonación en un bulto (PB)</b> .....	240
<b>23. SERIE DE PRUEBAS C</b> .....	243
23.1 INTRODUCCIÓN .....	243
23.2 MÉTODOS DE PRUEBA .....	243
23.3 CONDICIONES DE LAS PRUEBAS .....	243
23.4 SERIE C: DISPOSICIONES RELATIVAS A LAS PRUEBAS .....	244
23.4.1 <b>Prueba C.1: * Prueba de tiempo/presión (GB)</b> .....	244
23.4.2 <b>Prueba C.2 : * Prueba de deflagración (PB)</b> .....	251

## ÍNDICE DE LA PARTE II (continuación)

Sección	Página
<b>24. SERIE DE PRUEBAS D</b> .....	255
24.1 INTRODUCCIÓN .....	255
24.2 MÉTODOS DE PRUEBA .....	255
24.3 CONDICIONES DE LA PRUEBA .....	255
24.4 SERIE D: DISPOSICIONES RELATIVAS A LAS PRUEBAS.....	256
24.4.1 <b>Prueba D.1: * Prueba de deflagración en un bulto (PB)</b> .....	256
<b>25. SERIE DE PRUEBAS E</b> .....	259
25.1 INTRODUCCIÓN.....	259
25.2 MÉTODOS DE PRUEBA.....	259
25.3 CONDICIONES DE LAS PRUEBAS .....	259
25.4 SERIE E: DISPOSICIONES RELATIVAS A LAS PRUEBAS.....	260
25.4.1 <b>Prueba E.1: * Prueba Koenen (A)</b> .....	260
25.4.2 <b>Prueba E.2: * Prueba del recipiente a presión (PB)</b> .....	267
25.4.3 Prueba E.3: Prueba del recipiente a presión (EE.UU).....	271
<b>26. SERIE DE PRUEBAS F</b> .....	275
26.1 INTRODUCCIÓN.....	275
26.2 MÉTODOS DE PRUEBA.....	275
26.3 CONDICIONES DE LAS PRUEBAS .....	275
26.4 SERIE F: DISPOSICIONES RELATIVAS A LAS PRUEBAS .....	276
26.4.1 Prueba F.1: Prueba del mortero balístico Mk.IIID (GB).....	276
26.4.2 Prueba F.2: Prueba del mortero balístico (F).....	279
26.4.3 Prueba F.3: Prueba Trauzl (BAM) (A).....	286
26.4.4 <b>Prueba F.4: *Prueba Trauzl modificada (Estados Unidos)</b> .....	291
26.4.5 Prueba F.5: Prueba del autoclave de alta presión (PB).....	295
<b>27. SERIE DE PRUEBAS G</b> .....	299
27.1 INTRODUCCIÓN.....	299
27.2 MÉTODOS DE PRUEBA.....	299
27.3 CONDICIONES DE LAS PRUEBAS .....	299
27.4 SERIE G: DISPOSICIONES RELATIVAS A LAS PRUEBAS .....	300
27.4.1 <b>Prueba G.1: * Prueba de explosión térmica en un bulto (PB)</b> .....	300
27.4.2 Prueba G.2: Prueba de descomposición acelerada en un bulto (EE.UU).....	302
<b>28. SERIE DE PRUEBAS H</b> .....	305
28.1 INTRODUCCIÓN.....	305
28.2 MÉTODOS DE PRUEBA.....	305
28.3 CONDICIONES DE LAS PRUEBAS .....	306
28.4 SERIE H: DISPOSICIONES RELATIVAS A LAS PRUEBAS .....	309
28.4.1 <b>Prueba H.1: * Prueba de determinación de la TDAA (EE.UU.)</b> .....	309
28.4.2 <b>Prueba H.2: * Prueba de almacenamiento adiabático (PB)</b> .....	314
28.4.3 Prueba H.3: Prueba de almacenamiento isotérmico (PB) .....	319
28.4.4 <b>Prueba H.4: * Prueba de almacenamiento con acumulación de calor (A)</b> .....	324

## SECCIÓN 20

### INTRODUCCIÓN A LA PARTE II

#### 20.1 Objetivo

20.1.1 En la parte II del presente Manual se exponen los sistemas de las Naciones Unidas para la clasificación de las sustancias de reacción espontánea de la división 4.1 y de los peróxidos orgánicos de la división 5.2 (véanse la subsección 2.4.2.3 y la sección 2.5.3 de la Reglamentación Modelo, respectivamente). Incluye una descripción de los procedimientos, métodos de prueba y criterios que se consideran más apropiados para proporcionar a las autoridades competentes la información necesaria para lograr una clasificación correcta de esas sustancias con fines de transporte. Este texto debe utilizarse en conjunción con los principios de clasificación enunciados en los párrafos 20.4.2 (división 4.1) y 20.4.3 (división 5.2) y el diagrama-cuestionario de la figura 20.1 (véanse también los párrafos 2.4.2.3.3 y 2.5.3.3 de la Reglamentación Modelo).

20.1.2 Las sustancias de reacción espontánea y los peróxidos orgánicos se clasifican en siete tipos, según el riesgo que presenten. El esquema de clasificación de estas sustancias se representa en la figura 20.1. Las pruebas se efectúan en dos etapas. ***En la primera etapa, para garantizar la seguridad del personal de laboratorio, deben efectuarse pruebas preliminares con pequeñas cantidades para cerciorarse de la estabilidad y sensibilidad de la sustancia.*** En la segunda etapa, se llevan a cabo las pruebas de clasificación.

#### 20.2 Ámbito de aplicación

20.2.1 Las nuevas sustancias que pueden experimentar una descomposición exotérmica, deben someterse, al presentarse para el transporte, a los procedimientos de clasificación de las sustancias de reacción espontánea enunciados en la presente sección, a menos que:

- a) Sean explosivas conforme a los criterios relativos a la clase 1;
- b) Sean comburentes conforme al procedimiento de clasificación relativo a la división 5.1 (véase la sección 34) salvo que se trate de mezclas de sustancias comburentes que contengan por lo menos un 5,0% de sustancias orgánicas combustibles en cuyo caso se someterán al procedimiento de clasificación definido en la NOTA siguiente;

***NOTA:*** *Las mezclas de sustancias comburentes que satisfagan los criterios de la división 5.1 que contengan por lo menos un 5,0% de sustancias orgánicas combustibles, pero que no satisfagan los criterios mencionados en a), c), d) o e) supra, deberán someterse al procedimiento de clasificación de las sustancias de reacción espontánea.*

*Las mezclas que presenten las propiedades de una sustancia de reacción espontánea, de los tipos B a F, se clasificarán como sustancias de reacción espontánea de la división 4.1.*

*Las mezclas que presenten las propiedades de una sustancia de reacción espontánea del tipo G, de conformidad con el principio enunciado en 20.4.2 g), se considerarán a efectos de clasificación como sustancias de la división 5.1 (véase la sección 34).*

- c) Sean peróxidos orgánicos conforme a los criterios relativos a la división 5.2;
- d) Su calor de descomposición (véase 20.3.3.3) sea inferior a 300 J/g; o
- e) Su temperatura de descomposición autoacelerada sea superior a 75°C para un bulto de 50 kg.

20.2.2 Los nuevos peróxidos orgánicos que se presenten para el transporte deben someterse a los procedimientos de clasificación enunciados en la presente sección, a menos que el preparado de peróxidos orgánicos contenga:

- a) No más del 1,0% de oxígeno activo procedente de los peróxidos orgánicos cuando su contenido de peróxido de hidrógeno sea de no más del 1,0%; o
- b) No más del 0,5% de oxígeno activo procedente de los peróxidos orgánicos cuando su contenido de peróxido de hidrógeno sea de más del 1,0% pero no más del 7,0%.

20.2.3 En este contexto, se entiende por nueva sustancia toda sustancia que, a juicio de la autoridad competente, tenga cualquiera de las características siguientes:

- a) Una nueva sustancia de reacción espontánea que corresponda a la definición dada en el párrafo 2.4.2.3.1.1 de la Reglamentación Modelo, o una mezcla de sustancias de reacción espontánea ya clasificadas que se considera significativamente diferente de las ya clasificadas;
- b) Se añade un elemento activador a una sustancia de reacción espontánea o a una sustancia afín ya clasificada (véanse los párrafos 2.4.2.3.2.1 y 2.4.2.3.2.2 de la Reglamentación Modelo) que reduce la estabilidad térmica o altera las propiedades explosivas; o
- c) Un nuevo peróxido orgánico que corresponda a la definición dada en el párrafo 2.5.1 de la Reglamentación Modelo, o una mezcla de peróxidos orgánicos ya clasificados que se considera significativamente diferente de los ya clasificados.

20.2.4 Las mezclas de preparados de peróxidos orgánicos ya adscritas a un rubro general pueden ser clasificadas como peróxido orgánico del mismo tipo que el del más peligroso de sus componentes y transportadas en las condiciones de transporte prescritas para ese mismo tipo. No obstante, como dos componentes estables pueden formar una mezcla térmicamente menos estable, debe determinarse la temperatura de descomposición autoacelerada (TDAA) de la mezcla y, de ser necesario, las temperaturas de regulación y de emergencia calculadas a partir de la TDAA como se indica en el párrafo 2.5.3.4 de la Reglamentación Modelo.

20.2.5 Debe aplicarse el procedimiento de clasificación antes de presentar un nuevo producto para el transporte.

20.2.6 Toda sustancia que presente las propiedades de una sustancia de reacción espontánea (excepto el tipo G) debe ser clasificada como tal, aunque esta sustancia dé un resultado positivo con arreglo al método de prueba para las sustancias de reacción espontánea de la división 4.2 (véanse la sección 33.3 del presente Manual y el capítulo 2.4 de la Reglamentación Modelo).

## **20.3 Procedimiento preliminar**

### **20.3.1 Observaciones generales**

*Para garantizar la seguridad del personal de laboratorio, es indispensable que se realicen pruebas preliminares con pequeñas cantidades antes de acometer ensayos con cantidades mayores.* Esto incluye pruebas para determinar la sensibilidad de la sustancia a estímulos mecánicos (impacto y fricción) y al calor y las llamas.

### **20.3.2 Tipos de pruebas**

Por regla general, para efectuar una evaluación preliminar de la seguridad del producto, pueden utilizarse cuatro tipos de pruebas en pequeña escala:

- a) Una prueba del martinete para determinar la sensibilidad al choque;
- b) Una prueba de fricción o de fricción con choque para determinar la sensibilidad a la fricción;
- c) Una prueba para evaluar la estabilidad térmica y la energía de descomposición exotérmica; y
- d) una prueba para evaluar los efectos de la inflamación.

### **20.3.3 Aplicación de los métodos de prueba**

20.3.3.1 *Por razones de seguridad, es habitual que se realicen primero las pruebas que requieran la cantidad más pequeña de sustancia.*

20.3.3.2 Puede evaluarse la sensibilidad al choque y a la fricción utilizando una de las pruebas de la serie 3 del procedimiento de aceptación en la clase 1 (véase la parte I).

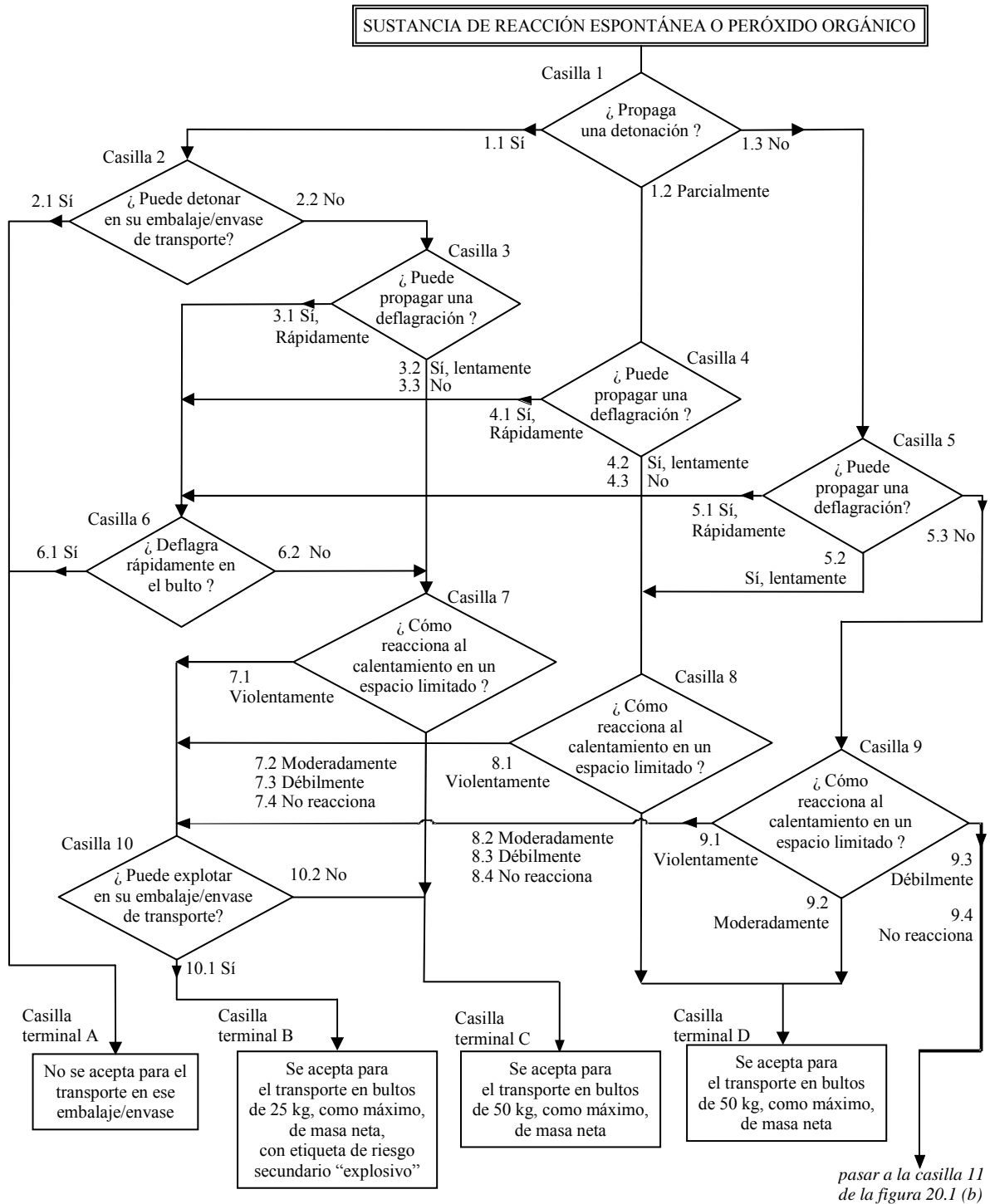
20.3.3.3 Para determinar la estabilidad térmica y la energía de descomposición exotérmica puede utilizarse una técnica calorimétrica apropiada, como la calorimetría de exploración diferencial o la calorimetría adiabática. Al emplear estas técnicas debe ponerse especial cuidado al interpretar los resultados cuando:

- se tomen muestras de mezclas y se las someta a prueba;
- el material del recipiente de la muestra pueda incidir en el resultado;
- los efectos endotérmicos precedan de modo inmediato a los exotérmicos;
- la evaporación de los componentes reduzca la exotermicidad (normalmente deben utilizarse portamuestras);
- la presencia de aire pueda afectar de modo crítico la energía de descomposición medida;
- haya una diferencia importante entre el calor específico de los reactivos y el de los productos; y
- se utilicen velocidades de calentamiento elevadas (cuando se utilice calorimetría de exploración diferencial, normalmente las velocidades de calentamiento se sitúan entre los límites de 2 y 5 k/min)

Si se utiliza la calorimetría de exploración diferencial, la temperatura de comienzo extrapolada se define como el punto en el que la tangente trazada desde el punto de máxima pendiente hasta el borde anterior del pico corta a la línea basal extrapolada.

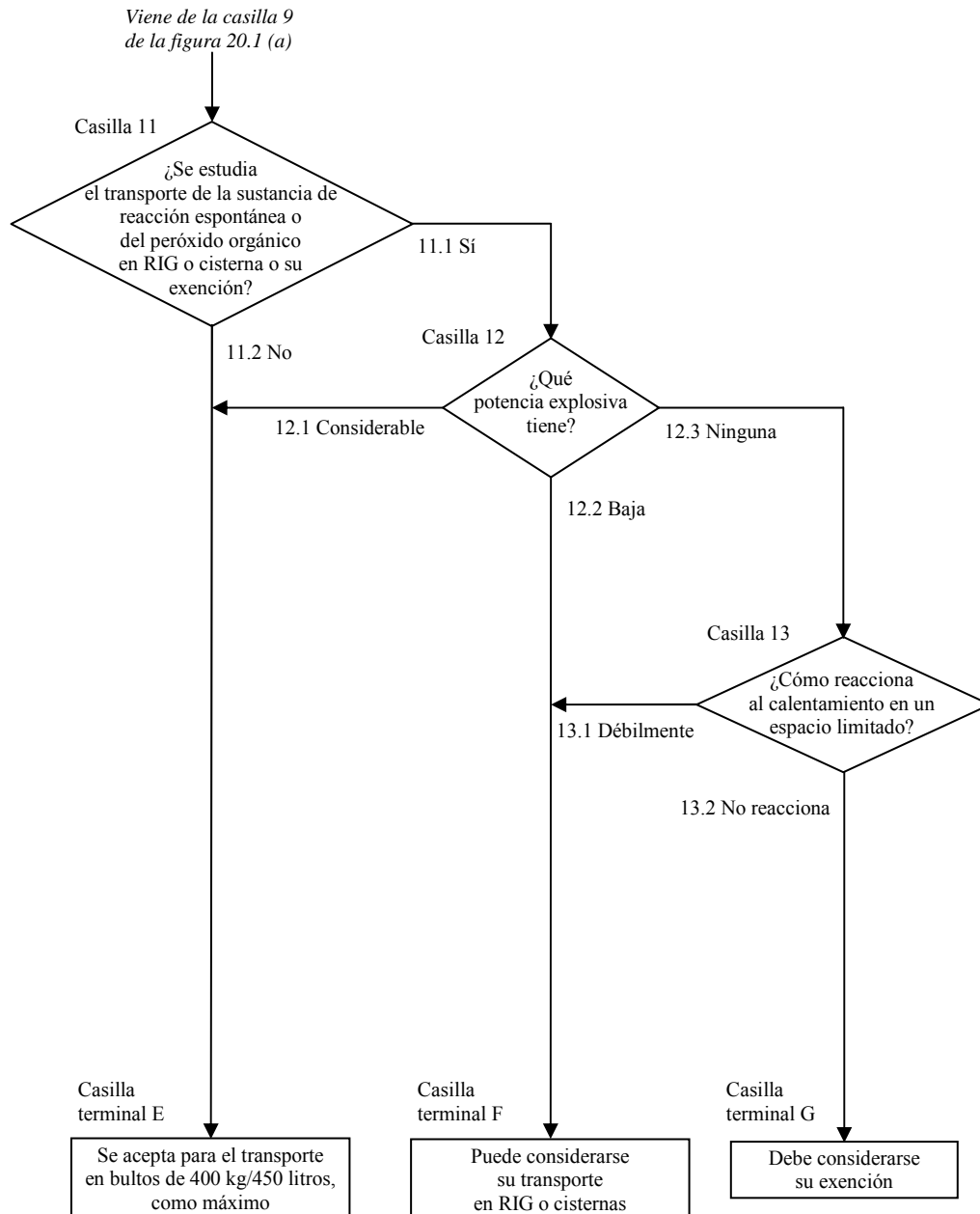
20.3.3.4 Para evaluar los efectos de la inflamación puede utilizarse cualquier método apropiado, siempre y cuando permita determinar debidamente aquellos materiales que reaccionen violentamente en una situación de contención débil o nula.

**Figura 20.1 (a): DIAGRAMA-CUESTIONARIO PARA LAS SUSTANCIAS DE REACCIÓN ESPONTÁNEA Y LOS PERÓXIDOS ORGÁNICOS**





**Figura 20.1 (b): DIAGRAMA-CUESTIONARIO PARA LAS SUSTANCIAS DE REACCIÓN ESPONTÁNEA Y LOS PERÓXIDOS ORGÁNICOS (continuación)**



## **20.4 Procedimiento de clasificación**

### **20.4.1 Observaciones generales**

20.4.1.1 Los principios de clasificación de las sustancias de reacción espontánea y de los peróxidos orgánicos se exponen en las subsecciones 20.4.2 y 20.4.3, respectivamente (véanse también los párrafos 2.4.2.3.3 y 2.5.3.3 de la Reglamentación Modelo). El esquema general de clasificación (diagrama-cuestionario) se reproduce en la figura 20.1. Las sustancias de reacción espontánea y los peróxidos orgánicos pueden clasificarse en siete tipos, según el riesgo que presenten. Para determinar el tipo al que corresponde una sustancia, es necesario establecer sus propiedades, según se indica en el diagrama-cuestionario y en los requisitos adicionales establecidos en los principios de clasificación. Los tipos van desde el tipo A, que no se acepta para el transporte en el embalaje/envase en que se ha sometido a prueba, hasta el tipo G, que está exento de las disposiciones relativas a las sustancias de reacción espontánea de la división 4.1 o a los peróxidos orgánicos de la división 5.2. Los tipos B a F están directamente relacionados con la cantidad máxima de sustancia que se autoriza en un embalaje/envase.

20.4.1.2 Debe considerarse que un preparado de sustancias de reacción espontánea o de peróxidos orgánicos posee propiedades explosivas cuando en una prueba de laboratorio ese preparado pueda detonar, deflagrar rápidamente o experimentar un efecto violento cuando se lo caliente en espacio limitado.

20.4.1.3 La temperatura de descomposición autoacelerada (TDAA) se define como la temperatura ambiente más baja a la que puede producirse la descomposición autoacelerada de una sustancia en el embalaje/envase utilizado para el transporte (véase la subsección 2.5.3.4 de la Reglamentación Modelo). Debe determinarse una TDAA para averiguar:

- a) Si una sustancia debe someterse a regulación de la temperatura durante el transporte;
- b) Si, cuando proceda, una sustancia se ajusta a las disposiciones relativas al tipo G; o
- c) Si, cuando proceda, una sustancia cumple el criterio de TDAA para las sustancias de reacción espontánea.

20.4.1.4 Cuando proceda, debe determinarse el estado físico de la sustancia, según lo dispuesto en la definición de líquidos dada en el párrafo 1.2.1 de la Reglamentación Modelo.

20.4.1.5 Para asignar la sustancia al rubro general apropiado debe tenerse en cuenta el tipo de la sustancia, su estado físico y el hecho de que se requiera o no una regulación de la temperatura.

### **20.4.2 Clasificación de las sustancias de reacción espontánea**

La clasificación de las sustancias de reacción espontánea que no figuren en el párrafo 2.4.2.3.2.3 de la Reglamentación Modelo debe obedecer a los principios siguientes:

- a) Toda sustancia que en su embalaje/envase de transporte pueda detonar o deflagrar rápidamente será inaceptable a efectos de transporte en dicho embalaje/envase en virtud de las disposiciones relativas a las sustancias de reacción espontánea de la división 4.1 (se calificará como sustancia de reacción espontánea tipo A: casilla terminal A de la figura 20.1).
- b) Toda sustancia que tenga características propias de los explosivos y que en su embalaje/envase de transporte no detone ni deflagre rápidamente, pero que pueda experimentar una explosión térmica en dicho embalaje/envase, llevará también una etiqueta de riesgo secundario de "EXPLOSIVO". Tal sustancia podrá transportarse embalada/ensada en cantidades no superiores a 25 kg, salvo que para evitar la detonación o la deflagración rápida en el bulto, haya que reducir la cantidad máxima autorizada (se calificará como sustancia de reacción espontánea tipo B: casilla terminal B de la figura 20.1).

- c) Toda sustancia que tenga características propias de los explosivos podrá ser transportada sin etiqueta de riesgo secundario de "EXPLOSIVO" si en su embalaje/envase de transporte (50 kg como máximo) no puede detonar, deflagrar rápidamente o experimentar una explosión térmica (se calificará como sustancia de reacción espontánea tipo C: casilla terminal C de la figura 20.1).
- d) Toda sustancia que en los ensayos de laboratorio:
- i) detone parcialmente, no deflagre rápidamente y no reaccione violentamente al calentamiento en un espacio limitado; o
  - ii) no detone en absoluto, deflagre lentamente y no reaccione violentamente al calentamiento en un espacio limitado; o
  - iii) no detone ni deflagre en absoluto y reaccione moderadamente al calentamiento en un espacio limitado;
- podrá ser aceptada para el transporte en bultos cuya masa neta no exceda de 50 kg (se calificará como sustancia de reacción espontánea tipo D: casilla terminal D de la figura 20.1).
- e) Toda sustancia que en los ensayos de laboratorio no detone ni deflagre en absoluto y reaccione débilmente, o no reaccione, al calentamiento en un espacio limitado, podrá ser aceptada para el transporte en bultos que no excedan de 400 kg/450 litros (se calificará como sustancia de reacción espontánea tipo E: casilla terminal E de la figura 20.1).
- f) Toda sustancia que en los ensayos de laboratorio no detone en estado de cavitación ni deflagre en absoluto y reaccione débilmente, o no reaccione, al calentamiento en un espacio limitado, y cuya potencia explosiva sea baja o nula, podrá ser considerada para su transporte en RIG o cisternas (se calificará como sustancia de reacción espontánea tipo F: casilla terminal F de la figura 20.1); véanse, además, las disposiciones de la subsección 4.1.7.2 de la Reglamentación Modelo, así como la subsección 4.2.1.13 de la instrucción de embalaje/envasado IBC520 y la instrucción T23 relativa a cisternas portátiles.
- g) Toda sustancia que en los ensayos de laboratorio no detone en estado de cavitación ni deflagre en absoluto y no reaccione al calentamiento en un espacio limitado, y cuya potencia explosiva sea nula, quedará exenta de la clasificación como sustancia de reacción espontánea de la división 4.1, a condición de que el preparado de que se trate sea térmicamente estable (con temperatura de descomposición autoacelerada de 60 a 75°C en un bulto de 50 kg) y de que el diluyente que se utilice satisfaga lo prescrito en el párrafo 2.4.2.3.5 de la Reglamentación Modelo (y se la calificará como sustancia de reacción espontánea tipo G: casilla terminal G de la figura 20.1). Si no es térmicamente estable, o si se emplea como medio de insensibilización un diluyente compatible con punto de ebullición inferior a 150°C, se calificará al preparado como líquido/sólido de reacción espontánea tipo F.

#### **20.4.3 Clasificación de los peróxidos orgánicos**

La clasificación de los preparados de peróxidos orgánicos que no figuren en el párrafo 2.5.3.2.4 de la Reglamentación Modelo debe obedecer a los principios siguientes:

- a) Todo preparado de peróxido orgánico que, en la forma en que esté embalado/envasado para el transporte, pueda detonar o deflagrar rápidamente será inaceptable a efectos de transporte en el tipo de embalaje/envase aludido como sustancia de la división 5.2 (se calificará como peróxido orgánico tipo A: casilla terminal A de la figura 20.1).

- b) Todo preparado de peróxido orgánico que tenga características propias de los explosivos y que, en la forma en que esté embalado/envasado para el transporte, no detone ni deflagre rápidamente, pero que pueda experimentar una explosión térmica en el embalaje/envase aludido, deberá llevar una etiqueta de riesgo secundario de "EXPLOSIVO". Tal peróxido orgánico podrá transportarse embalado/envasado en cantidades no superiores a 25 kg, a menos que, para evitar la detonación o la deflagración rápida en el bulto, haya que limitar la cantidad máxima autorizada (se calificará como peróxido orgánico tipo B: casilla terminal B de la figura 20.1).
- c) Todo preparado de peróxido orgánico que tenga características propias de los explosivos podrá transportarse sin etiqueta de riesgo secundario de "EXPLOSIVO" si, en la forma en que esté embalado/envasado para el transporte (50 kg como máximo), no puede detonar ni experimentar una deflagración rápida ni una explosión térmica (se calificará como peróxido orgánico tipo C: casilla terminal C de la figura 20.1).
- d) Toda preparado de peróxido orgánico que en los ensayos de laboratorio:
- i) detone parcialmente, no deflagre rápidamente y no reaccione violentamente al calentamiento en un espacio limitado; o
  - ii) no detone en absoluto, deflagre lentamente y no reaccione violentamente al calentamiento en un espacio limitado; o
  - iii) no detone ni deflagre en absoluto y reaccione moderadamente al calentamiento en un espacio limitado;
- es aceptable para el transporte en bultos cuya masa neta no exceda de 50 kg (se calificará como peróxido orgánico tipo D: casilla terminal D de la figura 20.1).
- e) Todo preparado de peróxido orgánico que, en los ensayos de laboratorio, no detone ni deflagre en absoluto, y que reaccione débilmente, o no reaccione, al calentamiento en un espacio limitado, es aceptable para el transporte en bultos que no excedan de 400 kg/450 litros (se calificará como peróxido orgánico tipo E: casilla terminal E de la figura 20.1).
- f) Todo preparado de peróxido orgánico que, en los ensayos de laboratorio, no detone en estado de cavitación ni deflagre en absoluto, que reaccione débilmente, o no reaccione, al calentamiento en un espacio limitado, y cuya potencia explosiva sea baja o nula, podrá considerarse para su transporte en RIG y en cisternas (se calificará como peróxido orgánico tipo F: casilla terminal F de la figura 20.1); véanse, además, las disposiciones de la subsección 4.1.7.2 y la instrucción de embalaje/envasado IBC520, la subsección 4.2.1.13 y la instrucción T23 relativa a cisternas portátiles, de la Reglamentación Modelo.
- g) Todo preparado de peróxido orgánico que, en los ensayos de laboratorio, no detone en estado de cavitación ni deflagre en absoluto, que no reaccione al calentamiento en un espacio limitado, y cuya potencia explosiva sea nula, quedará exenta de las disposiciones relativas a la división 5.2 a condición de que sea térmicamente estable (temperatura de descomposición autoacelerada igual o superior a 60°C en un bulto de 50 kg) y de que, en el caso de los preparados líquidos, se emplee un diluyente del tipo A como medio de insensibilización (se calificará como peróxido orgánico tipo G: casilla terminal G de la figura 20.1). Si el preparado no es térmicamente estable, o si se emplea como medio de insensibilización un diluyente que no sea del tipo A, el preparado debe ser calificado como peróxido orgánico tipo F.

#### **20.4.4 Tipos de pruebas**

20.4.4.1 Los párrafos 20.4.2 y 20.4.3 se refieren únicamente a aquellas propiedades de las sustancias de reacción espontánea y de los peróxidos orgánicos que son determinantes para su clasificación. Esas propiedades deben determinarse experimentalmente.

20.4.4.2 Los métodos de prueba utilizados para determinar el tipo de sustancia de reacción espontánea o de peróxido orgánico se agrupan en ocho series, con las letras A a H, destinadas a proporcionar la información necesaria para responder a las preguntas del diagrama-cuestionario de la figura 20.1 y aplicar los principios de clasificación.

20.4.4.3 La serie A comprende pruebas de laboratorio y criterios relativos a la propagación de una detonación, según se indica en la casilla 1 del diagrama-cuestionario.

20.4.4.4 La serie B comprende una prueba y criterios relativos a la propagación de la detonación de una sustancia en su embalaje/envase de transporte, según se indica en la casilla 2 del diagrama-cuestionario.

20.4.4.5 La serie C comprende pruebas de laboratorio y criterios relativos a la propagación de la deflagración, según se indica en las casillas 3, 4 y 5 del diagrama-cuestionario.

20.4.4.6 La serie D comprende pruebas de laboratorio y criterios relativos a la propagación de la deflagración rápida de una sustancia en su embalaje/envase de transporte, según se indica en la casilla 6 del diagrama-cuestionario.

20.4.4.7 La serie E comprende pruebas de laboratorio y criterios relativos a la determinación de los efectos del calentamiento en espacio limitado, según se indica en las casillas 7, 8, 9 y 13 del diagrama-cuestionario.

20.4.4.8 La serie F comprende pruebas de laboratorio y criterios relativos a la potencia explosiva de sustancias que se proyecta transportar en recipientes intermedios para graneles (RIG) o cisternas o excluir de la división (véase la casilla 11 del diagrama-cuestionario), según se indica en la casilla 12 del mismo.

20.4.4.9 La serie G comprende pruebas y criterios relativos a la determinación de los efectos de una explosión térmica de la sustancia en su embalaje/envase de transporte, según se indica en la casilla 10 del diagrama-cuestionario.

20.4.4.10 La serie H comprende pruebas y criterios relativos a la determinación de la temperatura de descomposición autoacelerada de los peróxidos orgánicos y de las sustancias de reacción espontánea o de posible reacción espontánea.

#### **20.4.5 Aplicación de los métodos de prueba**

20.4.5.1 El orden en que se han atribuido las letras A a H a las distintas series corresponde más a la secuencia de evaluación de los resultados que al orden de realización de las pruebas. La secuencia recomendada para las pruebas de laboratorio es como sigue: E, H, F, C y A. Puede ocurrir que algunas pruebas no sean necesarias (véase la introducción a cada una de las series).

20.4.5.2 Las pruebas de las series B, D y G, que se realizan en bultos, sólo deben llevarse a cabo si lo requieren los resultados de las pruebas correspondientes de las series A, C y E.

## **20.5 Ejemplo de informe de prueba**

20.5.1 En las figuras 20.2 y 20.3 se dan ejemplos de un informe de prueba y de una clasificación, respectivamente.

20.5.2 Para tener en cuenta las incertidumbres analíticas, la concentración de la sustancia que ha de transportarse puede exceder en un 2% la concentración utilizada en la prueba. Cuando la prueba se refiera a un peróxido orgánico, el contenido de oxígeno activo debe constar en la sección de datos generales del informe. De modo análogo, si se trata de una sustancia de reacción espontánea, deben indicarse, cuando proceda, el tipo y la concentración del activador.

20.5.3 Si los resultados de la prueba preliminar indican que la sustancia es muy sensible a la inflamación (por ejemplo, por impacto, fricción o chispa), deben constar estos resultados en el informe.

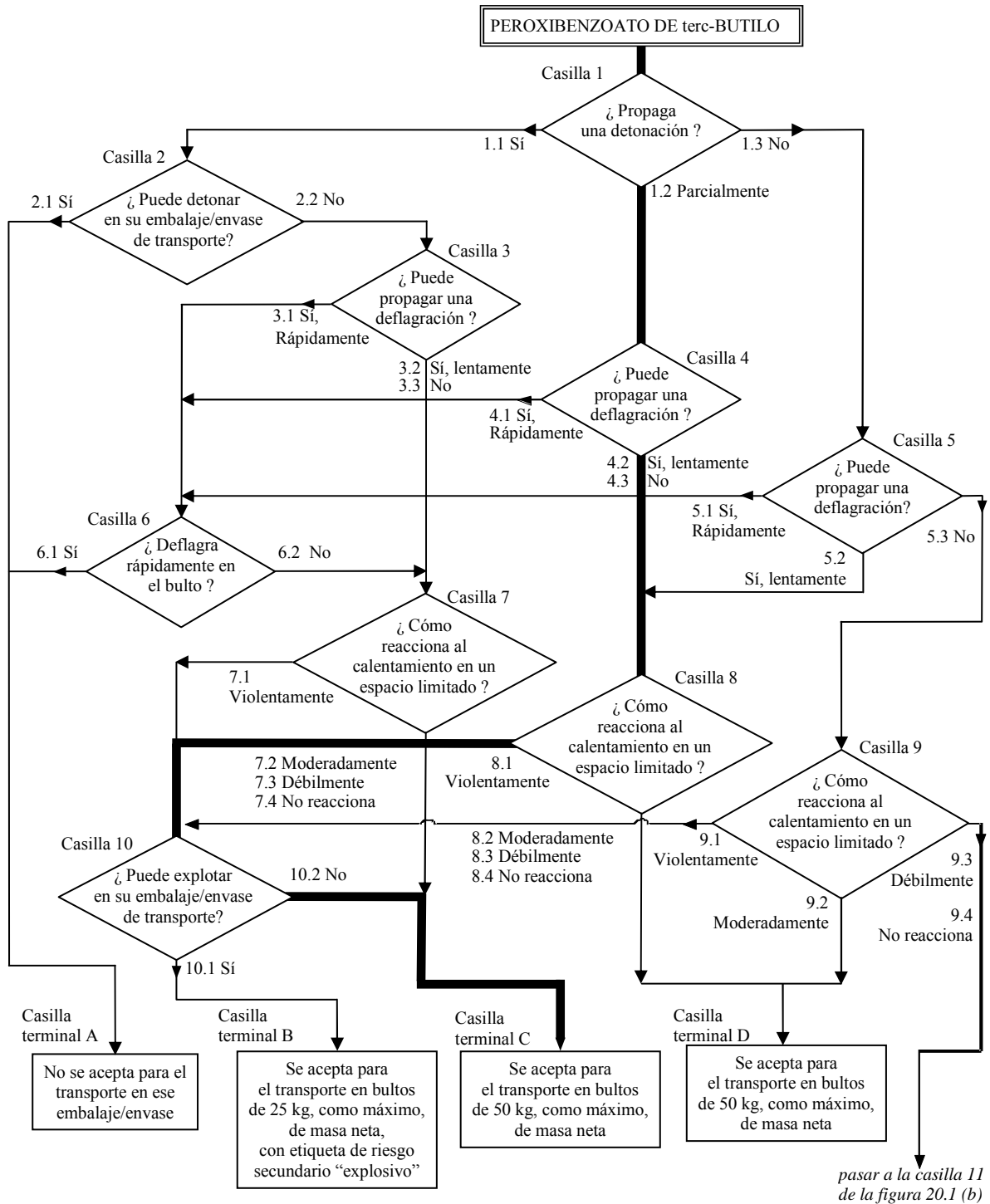
**Figura 20.2: EJEMPLO DE INFORME DE PRUEBA**

1.	Nombre de la sustancia	:	PEROXIBENZOATO DE terc-BUTILO, técnicamente puro
2.	Datos generales		
2.1	Composición	:	peroxibenzoato de terc-butilo al 98%
2.2	Fórmula molecular	:	$C_{11}H_{14}O_3$
2.3	Proporción de oxígeno activo	:	8,24%
2.4	Contenido de activador	:	No es aplicable
2.5	Estado físico	:	Líquido
2.6	Color	:	Incoloro
2.7	Densidad aparente	:	1.040 kg/m <sup>3</sup>
2.8	Granulometría	:	No es aplicable
3.	Detonación (serie de pruebas A)		
	Casilla 1 del diagrama-cuestionario	:	¿Propaga una detonación?
3.1	Método	:	Prueba BAM del tubo de acero 50/60 (prueba A.1)
3.2	Condiciones de la muestra	:	Temperatura ambiente
3.3	Efectos observados	:	Fragmentación del tubo en una longitud de 30 cm; la sustancia que no reaccionó quedó en el tubo
3.4	Resultado	:	Parcialmente
3.5	Casilla terminal	:	1.2
4.	Deflagración (serie de pruebas C)		
	Casilla 4 del diagrama-cuestionario	:	¿Propaga una deflagración?
4.1	Método 1	:	Prueba de tiempo/presión (prueba C.1)
4.2	Condiciones de la muestra	:	Temperatura ambiente
4.3	Efectos observados	:	Tiempo: 2,5 s
4.4	Resultado	:	Sí, lentamente
4.5	Método 2	:	Prueba de deflagración (prueba C.2)
4.6	Condiciones de la muestra	:	Temperatura 50°C
4.7	Efectos observados	:	Velocidad de deflagración 0,65 mm/s
4.8	Resultado	:	Sí, lentamente
4.9	Resultado global	:	Sí, lentamente
4.10	Casilla terminal	:	4.2
5.	Calentamiento en espacio limitado (serie de pruebas E)		
	Casilla 8 del diagrama-cuestionario	:	¿Cómo reacciona al calentamiento en un espacio cerrado?
5.1	Método 1	:	Prueba Koenen (prueba E.1)
5.2	Condiciones de la muestra	:	Masa 26,0 g
5.3	Efectos observados	:	Diámetro límite 3,5 mm (tiempo hasta la reacción, 19 s; duración de la reacción, 22 s)
5.4	Resultado	:	Violentamente
5.5	Método 2	:	Prueba del recipiente a presión (Países Bajos) (prueba E.2)
5.6	Condiciones de la muestra	:	10,0 g
5.7	Efectos observados	:	Diámetro límite 10,0 mm (tiempo hasta la reacción 110 s; duración de la reacción 4 s)
5.8	Resultado	:	Violentamente
5.9	Resultado definitivo	:	Violentamente
5.10	Casilla terminal	:	8.1

6. Explosión en un bulto (serie de pruebas E)  
 Casilla 10 del diagrama- cuestionario : ¿Puede hacer explosión en su embalaje/envase de transporte?
- 6.1 Método : Prueba de explosión térmica en un bulto (prueba G.1)  
 6.2 Condiciones de la muestra : 25 kg de sustancia en embalaje/envase de tipo 6HG2, con capacidad de 30 litros  
 6.3 Efectos observados : Emanación de humos solamente; no hay fragmentación del bulto  
 6.4 Resultado : No hay explosión (método de embalaje/envase OP5)  
 6.5 Casilla terminal : 10.2
7. Estabilidad térmica (serie de pruebas H)  
 7.1 Método : Prueba de determinación de la TDAA (Estados Unidos) (prueba H.1)  
 7.2 Condiciones de la muestra : 20 litros de sustancia en embalaje/envase del tipo 6HG2, con capacidad de 25 litros  
 7.3 Efectos observados : Descomposición autoacelerada a 63°C; no hay descomposición autoacelerada a 58°C; temperatura de descomposición autoacelerada 63°C  
 7.4 Resultado : No es necesaria la regulación de la temperatura
8. Datos complementarios (véase 20.5.3)  
 8.1 Método : Prueba del martinete BAM (prueba 3 a) ii))  
 8.2 Condiciones de la muestra : Temperatura ambiente  
 8.3 Observaciones : Energía límite de impacto 5 J  
 8.4 Resultado : Sensible al impacto
9. Asignación propuesta  
 9.1 Designación oficial de transporte : PERÓXIDO ORGÁNICO TIPO C, LÍQUIDO  
 9.2 Número ONU : 3103  
 9.3 División : 5.2  
 9.4 Nombre técnico : peroxibenzoato de terc-butilo  
 9.5 Concentración : ≤ 100%  
 9.6 Diluyente(s) : Ninguno  
 9.7 Riesgos secundarios : Ninguno  
 9.8 Grupo de embalaje/envasado : II  
 9.9 Método de embalaje/envasado : OP5  
 9.10 Temperatura de regulación : No es necesaria  
 9.11 Temperatura de emergencia : No es necesaria



**Figura 20.3: CLASIFICACIÓN DEL PEROXIBENZOATO DE terc-BUTILO**





## SECCIÓN 21

### SERIE DE PRUEBAS A

#### 21.1 Introducción

21.1.1 La serie A comprende pruebas de laboratorio y criterios relativos a la propagación de la detonación, según se indica en la casilla 1 de la figura 20.1.

#### 21.2 Métodos de prueba

21.2.1 Para responder a la pregunta "¿Propaga una detonación?" (casilla 1 de la figura 20.1) se tiene en cuenta los resultados de uno de los métodos de prueba del cuadro 21.1. Si se trata de transportar un líquido en contenedores cisterna o en RIG cuya capacidad exceda de 450 litros, puede utilizarse una versión cavitada de una prueba de la serie A (véase el apéndice 3).

**Cuadro 21.1: MÉTODOS DE PRUEBA PARA LA SERIE A**

Código	Nombre de la prueba	Sección
A.1	Prueba BAM del tubo de acero 50/60	21.4.1
A.2	Prueba TNO del tubo de acero 50/70	21.4.2
A.5	Prueba de excitación con barrera interpuesta (Naciones Unidas)	21.4.3
A.6	Prueba de la detonación (Naciones Unidas) <sup>a</sup>	21.4.4

<sup>a</sup> *Prueba recomendada.*

Todas estas pruebas se consideran equivalentes, y sólo es preciso efectuar una de ellas.

21.2.2 En el caso de los peróxidos orgánicos y de las sustancias de reacción espontánea, como procedimiento de preselección para evaluar la capacidad de propagación de una detonación se puede combinar una prueba de potencia explosiva (cualquier prueba de la serie F, salvo la prueba F.5, en el caso de los peróxidos orgánicos, y cualquier prueba de la serie F, salvo las pruebas F.4 y F.5, en el caso de las sustancias de reacción espontánea) y dos pruebas para determinar los efectos del calentamiento en un espacio limitado. No es necesario efectuar una prueba de la serie A:

- a) Si el resultado de una prueba de potencia explosiva es "Nula";
- b) Si el resultado de la prueba E.2 y de la prueba E.1 o E.3 es "No reacciona" o "Débilmente".

Para el transporte en bultos (excepto los RIG), si del procedimiento de preselección se desprende que no es necesaria una prueba de la serie A, la respuesta a la pregunta de la casilla 1 es "No". No obstante, si se proyecta transportar la sustancia en contenedores cisterna o en RIG, o si se pretende excluir esa sustancia, es necesario efectuar una prueba de la serie A, a menos que el resultado de una prueba de la serie A sobre un preparado de la sustancia con una concentración más elevada y en el mismo estado físico sea "No".

#### 21.3 Condiciones de las pruebas

21.3.1 Como la densidad aparente de la sustancia tiene efectos importantes en los resultados de las pruebas de la serie A, siempre debe constar esa densidad. La densidad aparente de los sólidos debe determinarse por medición del volumen del tubo y de la masa de la sustancia.

21.3.2 Si se trata de una mezcla cuyos elementos pueden separarse durante el transporte, la prueba debe efectuarse poniendo el inflamador en contacto con el elemento potencialmente más explosivo.

21.3.3 Las pruebas deben efectuarse a la temperatura ambiente, a menos que la sustancia deba transportarse en condiciones que puedan alterar su estado físico o su densidad. Los peróxidos orgánicos y las sustancias de reacción espontánea que requieran una regulación de la temperatura deben someterse a prueba a la temperatura de regulación, si ésta es inferior a la temperatura ambiente.

21.3.4 El procedimiento preliminar debe aplicarse antes de efectuar estas pruebas (véase la sección 20.3).

21.3.5 Cuando se utilice una nueva partida de tubos de acero, deben efectuarse pruebas de calibración utilizando agua (para las pruebas de líquidos) y un sólido orgánico inerte (para las pruebas de sólidos) para determinar la longitud media de fragmentación del blanco (longitud testigo). Los criterios correspondientes a las respuestas "No" y "Parcialmente" deben fijarse en 1,5 veces esa longitud testigo.

## **21.4 Serie A: Disposiciones relativas a las pruebas**

### **21.4.1 Prueba A.1: Prueba BAM del tubo de acero 50/60**

#### 21.4.1.1 *Introducción*

Esta prueba sirve para medir la capacidad de una sustancia para propagar una detonación sometiéndola a la acción de una carga multiplicadora detonante en un espacio limitado, en el interior de un tubo de acero. Puede utilizarse para responder a la pregunta de la casilla 1 de la figura 20.1.

#### 21.4.1.2 *Aparatos y materiales*

Se utiliza un tubo de acero estirado sin costura, de 500 mm de longitud, 60 mm de diámetro exterior y 5 mm de espesor de pared (por ejemplo, un acero que corresponda a la norma DIN 2448), calidad St.37.0, con una resistencia a la tracción de 350 a 480 N.mm<sup>-2</sup> (por ejemplo, según la norma DIN 1629). El tubo se cierra con un tapón roscado de fundición maleable o con un tapón de plástico apropiado, que se coloca en el extremo abierto del tubo. La carga multiplicadora consiste en una galleta de forma cilíndrica de 50 g de peso, compuesta de ciclonita/cera (95/5) y comprimida a una presión de 1.500 bar, cuyas dimensiones se indican en la figura 21.4.1.1. En su parte superior, la carga multiplicadora tiene un rebajo axial de 7 mm de diámetro y 20 mm de profundidad, en el que se aloja un detonador de potencia suficiente para activar la carga eficazmente. Las sustancias que puedan experimentar alguna reacción peligrosa con el acero St.37.0 se ensayan en tubos provistos de un revestimiento interior de polietileno<sup>1</sup>.

#### 21.4.1.3 *Procedimiento*

21.4.1.3.1 Normalmente, la sustancia con la que ha de llenarse el tubo se deposita en éste en el mismo estado en que haya sido recibida. Se determina la masa de la muestra y, si se trata de un sólido, se calcula la densidad aparente. No obstante, para evitar que queden espacios vacíos, los terrones se trituran y las sustancias pastosas o de características propias de los geles se embuten a mano cuidadosamente. En todos los casos, la densidad final de la sustancia en el interior del tubo ha de ser lo más próxima posible a la que tenga en condiciones de transporte. La carga multiplicadora se introduce en la parte superior del tubo, situándola en el punto medio de la luz de éste, de manera que quede rodeada por la sustancia objeto de la prueba. Si la sustancia en cuestión es un líquido, la carga multiplicadora se aísla de éste envolviéndola en una hoja delgada de aluminio o en una materia plástica apropiada. Así envuelta, se la conecta a la tapa, de hierro maleable, por medio de hilos delgados, haciendo pasar éstos por cuatro horados practicados al efecto en la propia tapa. Se enrosca ésta cuidadosamente en el tubo, y se introduce el detonador en la carga multiplicadora a través del orificio existente en el centro de la tapa. A continuación, se activa el detonador.

21.4.1.3.2 Se efectúan por lo menos dos ensayos, para los que pueden utilizarse instrumentos de medida (por ejemplo, una sonda de medición continua de la velocidad), a no ser que se observe una detonación. Si no ha sido posible extraer un resultado concluyente mediante dos ensayos efectuados sin instrumento de medida, puede ser necesario realizar un tercer ensayo con tal instrumento.

#### 21.4.1.4 *Criterios de prueba y método de evaluación de los resultados*

21.4.1.4.1 Los resultados de las pruebas se evalúan en función de:

- a) El modo de fragmentación del tubo;
- b) La mayor o menor cantidad de sustancia que experimente reacción; y
- c) La velocidad de propagación medida en la sustancia, en su caso.

---

<sup>1</sup> En casos especiales, el tubo puede ser de aluminio puro o de acero 1.4571, según la norma DIN 17440.

A efectos de clasificación se tendrá en cuenta el ensayo cuyos resultados reflejen una máxima intensidad de la reacción.

21.4.1.4.2 Se utilizan los siguientes criterios de evaluación:

- "Sí":
- el tubo se ha fragmentado completamente; o
  - el tubo se ha fragmentado en ambos extremos; o
  - una de las medidas de la velocidad indica que la velocidad de propagación en la parte no fragmentada es constante y superior a la del sonido en la propia sustancia.
- "Parcialmente":
- el tubo se ha fragmentado únicamente en el extremo del dispositivo de iniciación y la longitud media de fragmentación del tubo (promedio de los dos ensayos) es 1,5 veces mayor que la longitud media de fragmentación observada con una sustancia inerte en el mismo estado físico; y
  - una parte considerable de la sustancia no ha experimentado reacción, o una de las medidas de la velocidad indica que la velocidad de propagación en la parte no fragmentada del tubo es inferior a la del sonido en la propia sustancia.
- "No":
- el tubo se ha fragmentado únicamente en el extremo del dispositivo de iniciación y la longitud media de fragmentación (promedio de los dos ensayos) no es 1,5 veces mayor que la longitud media de fragmentación observada con sustancias inertes en el mismo estado físico; y
  - una parte considerable de la sustancia no ha experimentado reacción, o una de las medidas de la velocidad indica que la velocidad de propagación en la parte no fragmentada del tubo es inferior a la del sonido en la propia sustancia.

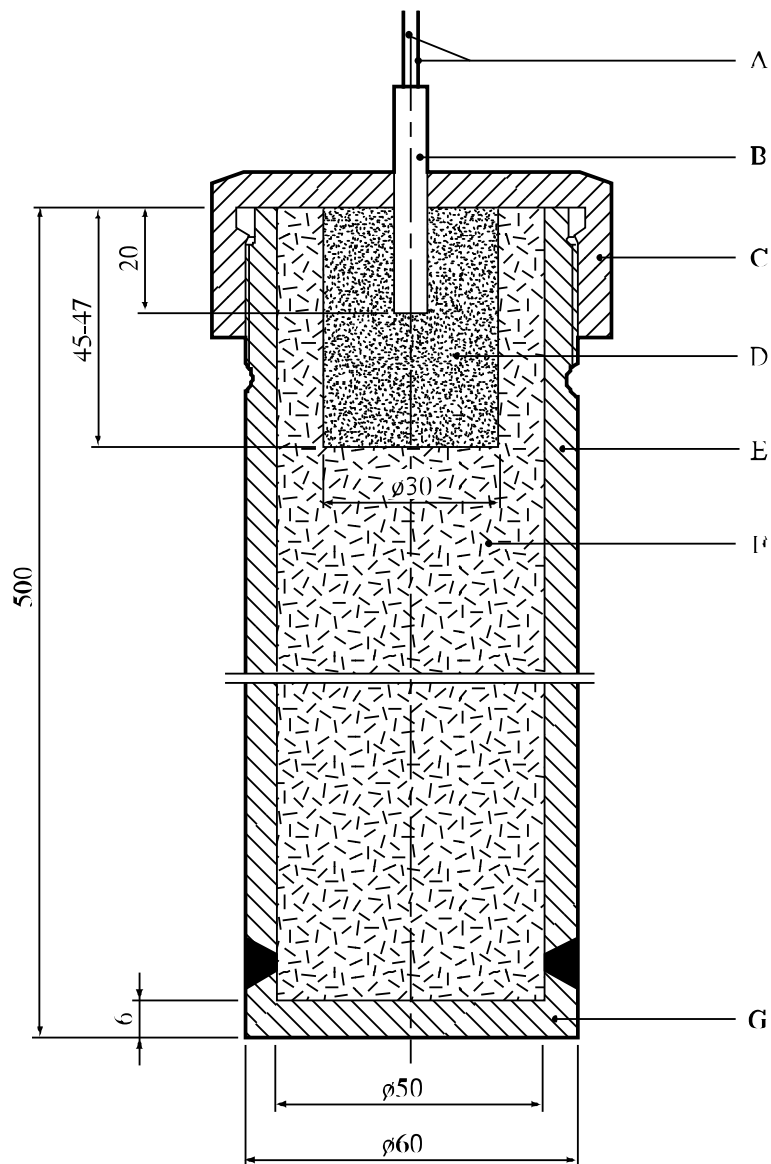
21.4.1.5 *Ejemplos de resultados*

Sustancia	Densidad aparente (kg/m <sup>3</sup> )	Longitud de Fragmentación (cm)	Resultado
Ácido 3-cloroperoxibenzoico, con una concentración máxima del 86% en ácido 3-clorobenzoico	610	24,6 <sup>a</sup>	Sí
Azodicarbonamida	627	15	No
2,2' - Azodi (2,4-dimetilvalero-nitrilo)	793	16	No
Cloruro de 2-diazo-1-naftol-5-sulfonilo	690	20	No <sup>b</sup>
N,N'-Dinitrosopentametilentetramina, 90% en aceite mineral	590	50	Sí <sup>c</sup>
N,N'-Dinitrosopentametilentetramina, 80% en 17% de sólido inorgánico y 3% de aceite mineral	500	50	Sí
N,N'-Dinitrosopentametilente-tramina, 75% en 15% de carbonato cálcico y 10% de aceite mineral	-	26	Parcialmente
1,3-Disulfohidrazida del benceno	640	50	Sí
Hidroperóxido de cumilo, 84% en cumeno	-	15	No
Peroxibenzoato de terc-butilo	-	30	Parcialmente
Peroxi-2-etilhexanoato de terc-butilo	-	18	No
Peroxidicarbonato de dicetilo	590	13	No
Peroxidicarbonato de diisopropilo	790	50	Sí
Peroxidicarbonato de dimiristilo	460	20	No
Peroxidicarbonato de dimiristilo, 42% en dispersión estable en agua	-	15	No
Peróxido (s) de ciclohexanona	620	50	Sí
Peróxido de dibenzoilo	730	30,12 <sup>a</sup>	Sí
Peróxido de dibenzoilo, 75% en agua	740	20	No
Peróxido de di-terc-butilo	-	16	No
Peróxido de dicumilo	520	14	No
Peróxido dilauroilo	580	25	Parcialmente
Sulfohidrazida de benceno	630	17	No
<i>Sustancias inertes:</i> Agua		14	
Aire		8	
Arena		13	
Azúcar	682	14	
Ftalato de dimetilo		13	

<sup>a</sup> *Fragmentación en los dos extremos.*

<sup>b</sup> *Reacción completa de la sustancia por deflagración.*

<sup>c</sup> *Velocidad de detonación 3.040 m/s.*



- 
- (A) Cables del detonador
  - (B) Detonador (penetra 20 mm en la carga multiplicadora)
  - (C) Tapón roscado, de fundición maleable o plástico
  - (D) Carga multiplicadora de ciclonita/cera (95/5), de 30 mm de diámetro y 46 mm de longitud aproximadamente
  - (E) Tubo de acero, de 500 mm de longitud, 50 mm de diámetro interior y 60 mm de diámetro exterior
  - (F) Sustancia objeto de la prueba
  - (G) Fondo de acero soldado, de 6 mm de espesor
- 

**Figura 21.4.1.1: PRUEBA BAM DEL TUBO DE ACERO 50/60**



## **21.4.2 Prueba A.2: Prueba TNO del tubo de acero 50/70**

### 21.4.2.1 *Introducción*

Esta prueba sirve para medir la capacidad de una sustancia para propagar una detonación, sometiéndola a la acción de una carga multiplicadora detonante en un espacio limitado, en el interior de un tubo de acero. Puede utilizarse para responder a la pregunta de la casilla 1 de la figura 20.1.

### 21.4.2.2 *Aparatos y materiales*

#### 21.4.2.2.1 Sólidos

El aparato consiste en un tubo de acero sin costura (por ejemplo, de material St.35, según la norma DIN 1629/P3), de 50 mm de diámetro interior, 10 mm de espesor de pared y 1.160 mm de longitud (tubo del tipo A). En uno de sus extremos (que se denominará fondo), está cerrado por una chapa de acero, de 20 mm de espesor, soldada al tubo (véase la figura 21.4.2.1). El tubo lleva un instrumento de control (por ejemplo, una sonda de medición continua de la velocidad) que permite verificar la velocidad de propagación en la sustancia. La carga multiplicadora consta de cuatro cartuchos de ciclonita/cera (95/5), de 50 mm de diámetro, 50 g de masa y 16,4 mm de longitud.

#### 21.4.2.2.2 Líquidos

El tubo que se emplea para determinar la capacidad de detonación de los líquidos es el mismo que para los sólidos, pero de 750 mm de longitud. Uno de los extremos del tubo (que se denominará fondo) va cerrado por una chapa metálica de 0,5 mm, bajo la que se colocan las cuatro cargas multiplicadoras (tubo del tipo B); véase la figura 21.4.2.2. Se mantiene el tubo en posición vertical mediante algún tipo de montura o tres pies soldados a él. Con los líquidos corrosivos y con los que se descomponen en contacto con el St.35, se utiliza un tubo de acero inoxidable 316 (si es necesario, pasivado), de 750 mm de longitud, 50 mm de diámetro interior y 63 mm de diámetro exterior (tubo del tipo C).

### 21.4.2.3 *Procedimiento*

#### 21.4.2.3.1 Sólidos

Debe ensayarse la sustancia a la temperatura ambiente o, si es inferior a ésta, a la temperatura de regulación. Una vez colocada la sonda de velocidad, se introduce la sustancia por el extremo abierto del tubo, a la vez que se golpea éste suavemente y de manera ininterrumpida. Cuando el nivel de la sustancia esté a 60 mm por debajo del borde superior del tubo, se determina la masa de la muestra y se calcula la densidad aparente utilizando el volumen interior, medido, del tubo. Se introducen las cuatro cargas multiplicadoras, se aplica un detonador a la carga colocada en último lugar y se hace detonar el conjunto. Se efectúan dos ensayos, a no ser que se observe una detonación de la sustancia en el primero.

#### 21.4.2.3.2 Líquidos

Para las pruebas con líquidos, la carga multiplicadora, que es idéntica a la que se utiliza con las sustancias sólidas, se coloca bajo la chapa metálica, tras lo cual se llena el tubo por completo con el líquido y se determina la masa de éste. A continuación, se sigue el mismo procedimiento que con las sustancias sólidas.

### 21.4.2.4 *Criterios de prueba y método de evaluación de los resultados*

21.4.2.4.1 Para la evaluación de los resultados se tiene en cuenta el modo de fragmentación del tubo y, en algunos casos, la velocidad de propagación medida. A efectos de clasificación se tiene en cuenta el ensayo cuyos resultados reflejen una máxima intensidad de la reacción.

## 21.4.2.4.2 Se utilizan los siguientes criterios de evaluación:

- "Sí":
- el tubo se ha fragmentado completamente; o
  - una de las medidas de la velocidad indica que la velocidad de propagación en la parte no fragmentada del tubo es constante y superior a la del sonido en la propia sustancia.
- "Parcialmente":
- en todos los ensayos, la sustancia no ha llegado a detonar, pero la longitud media de fragmentación del tubo (promedio de los dos ensayos) es 1,5 veces mayor que la longitud media de fragmentación observada con sustancias inertes en el mismo estado físico.
- "No":
- en todos los ensayos, la sustancia no ha llegado a detonar y la longitud media de fragmentación (promedio de los dos ensayos) no es 1,5 veces mayor que la longitud media de fragmentación observada con sustancias inertes en el mismo estado físico.

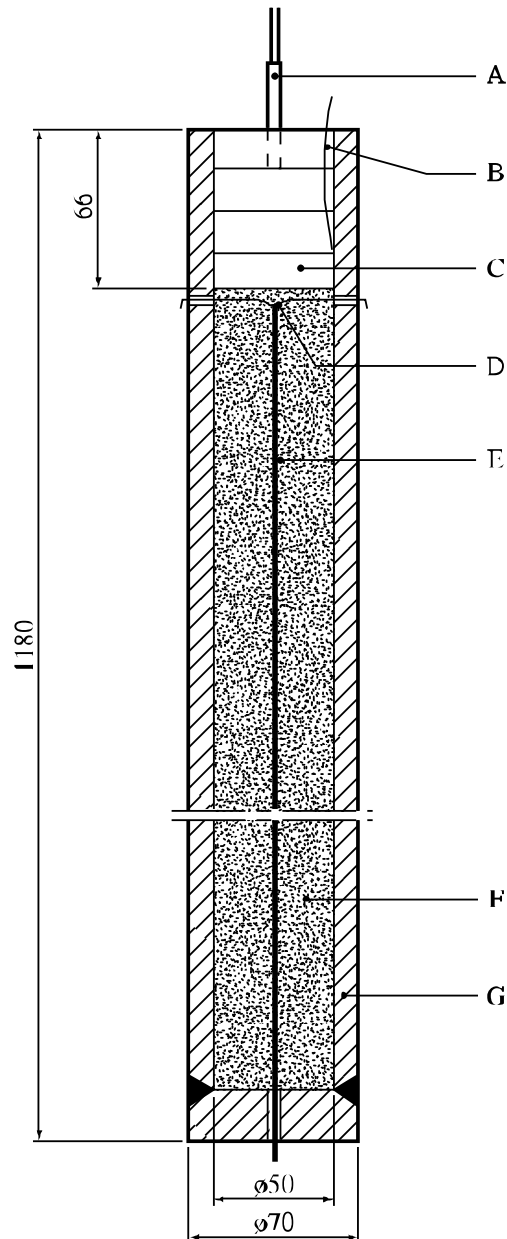
## 21.4.2.5 Ejemplos de resultados

Sustancia	Tipo de tubo	Densidad aparente (kg/m <sup>3</sup> )	Longitud de fragmentación (cm)	Resultado
Carbonato de terc-butilperoxi-isopropilo	B	-	17	Parcialmente
Cloruro de 2,5-dietoxi-4-morfolinobencenodiazonio y de cinc, 90%	A	-	17	No
Cloruro de 2,5-dietoxi-4-(fenilsulfonil)-bencenodiazonio y de cinc, 67%	A	-	25	No
1,1-Di-(terc-butilperoxi)-3,3,5-trimetilciclohexano	C	-	7	No
Peroxibenzoato de terc-butilo	B	-	20	Parcialmente
Peroxi-2-etilhexanoato de terc-butilo	B	-	14	No
Peroxidicarbonato de dicitclohexilo <sup>a</sup>	A	630	33 <sup>b</sup>	Sí
Peroxidicarbonato de dicitclohexilo, con el 10% de agua	A	640	33 <sup>c</sup>	Sí
Peróxido de dibenzoílo, 75% en agua	A	770	30	Parcialmente
Peróxido de dilauroílo	A	610	34	Parcialmente
Peróxido de di-n-octanoílo (líquido)	B	-	10	No
Tetrafluoroborato de 3-metil-4-(pirrolidin-1)bencenodiazonio, 95%	A	-	19	No

<sup>a</sup> Prueba efectuada a la temperatura de regulación.

<sup>b</sup> La velocidad de propagación (660 m/s) es superior a la del sonido en la sustancia.

<sup>c</sup> La velocidad de propagación (690 m/s) es superior a la del sonido en la sustancia.

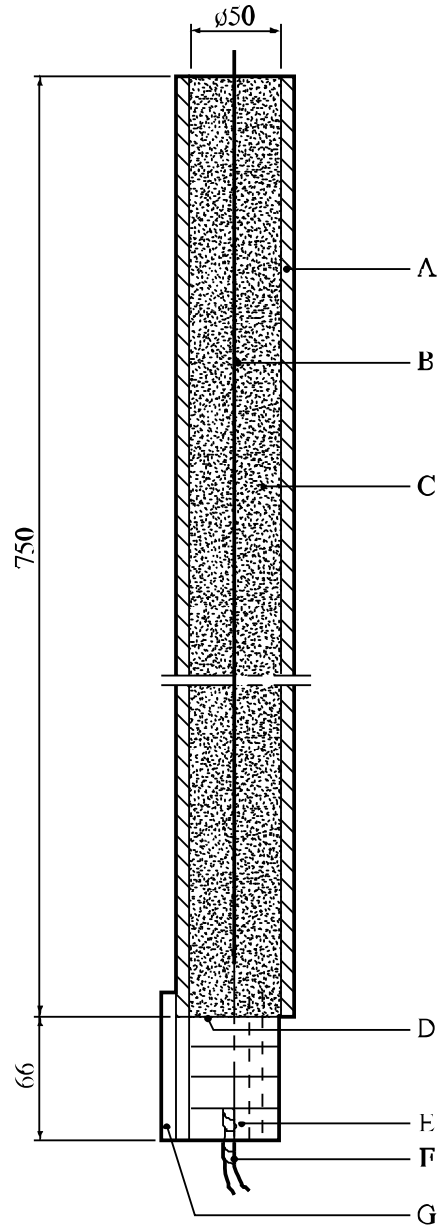


---

(A) Detonador	(B) Sonda de ionización
(C) Cuatro cartuchos de ciclonita/cera	(D) Ojo
(E) Sonda de velocidad	(F) Sustancia objeto de la prueba
(G) Tubo de acero	

---

**Figura 21.4.2.1:**  
**PRUEBA TNO DEL TUBO DE ACERO 50/70 PARA SÓLIDOS (TUBO DEL TIPO A)**



- 
- |  |                        |
|--|------------------------|
| (A) Tubo de acero de 63,5 (C) ó 70 mm (B) de diámetro exterior | (B) Sonda de velocidad |
| (C) Sustancia objeto de la prueba                              | (D) Disco de acero     |
| (E) Cuatro cartuchos de ciclonita/cera                         | (F) Detonador          |
| (G) Pies   |                        |
- 

**Figura 21.4.2.2:**  
**PRUEBA TNO DEL TUBO DE ACERO 50/70 PARA LÍQUIDOS (TUBO DE LOS TIPOS B Y C)**

### **21.4.3 Prueba A.5: Prueba de excitación con barrera interpuesta (Naciones Unidas)**

#### 21.4.3.1 *Introducción*

Esta prueba sirve para medir la capacidad de una sustancia para propagar una detonación, sometiéndola a la acción de una carga multiplicadora detonante en un espacio limitado, en el interior de un tubo de acero. Permite responder a la pregunta de la casilla 1 de la figura 20.1.

#### 21.4.3.2 *Aparatos y materiales*

El aparato que se utiliza aparece en la figura 21.4.3.1. La muestra se aloja en un tubo de acero al carbono, estirado en frío, sin costura, de  $48 \pm 2$  mm de diámetro exterior,  $4,0 \pm 0,1$  mm de espesor de pared y  $400 \pm 5$  mm de longitud. Si la sustancia que se somete a prueba puede reaccionar con el acero, puede revestirse el interior del tubo con resina de fluorocarbono. El fondo del tubo va cerrado por dos capas de lámina de polietileno, de 0,08 mm de espesor, que se ciñen estrechamente (hasta deformarse plásticamente) al fondo y se sujetan con tiras de goma elástica y cinta aislante. Para las muestras que afectan al polietileno, puede utilizarse una lámina de politetrafluoretileno. La carga multiplicadora consiste en una galleta de 160 g de ciclonita/cera (95/5) o de pentrita/TNT (50/50), de  $50 \pm 1$  mm de diámetro y de una densidad de  $1.600 \pm 50$  kg/m<sup>3</sup>, lo que da una longitud de unos 50 mm. La carga de ciclonita/cera puede prensarse en uno o varios trozos, a condición de que la carga total se ajuste a las especificaciones, y la carga de pentrita/TNT sea moldeada. En el extremo superior del tubo se monta una placa testigo de acero dulce, de  $150 \pm 10$  mm de lado y  $3,2 \pm 0,2$  mm de espesor, que queda separada del tubo por unos elementos separadores de  $1,6 \pm 0,2$  mm de espesor.

#### 21.4.3.3 *Procedimiento*

21.4.3.3.1 Se introduce la muestra en el tubo de acero, llenándolo hasta el borde. La densidad correcta de las muestras sólidas en el interior del tubo se consigue golpeando éste con suavidad, hasta que deje de percibirse que la sustancia sigue asentándose. Se determina la masa de la muestra y, si se trata de un sólido, se calcula la densidad aparente utilizando el volumen interior, medido, del tubo. La densidad debe aproximarse lo más posible a la densidad requerida para el transporte de la sustancia.

21.4.3.3.2 El tubo se coloca en posición vertical y la carga multiplicadora queda en contacto directo con la lámina que cierra el fondo del tubo. Se coloca el detonador contra la carga multiplicadora y se activa. Deben efectuarse dos ensayos, a no ser que se observe una detonación de la sustancia en el primero.

#### 21.4.3.4 *Criterios de prueba y método de evaluación de los resultados*

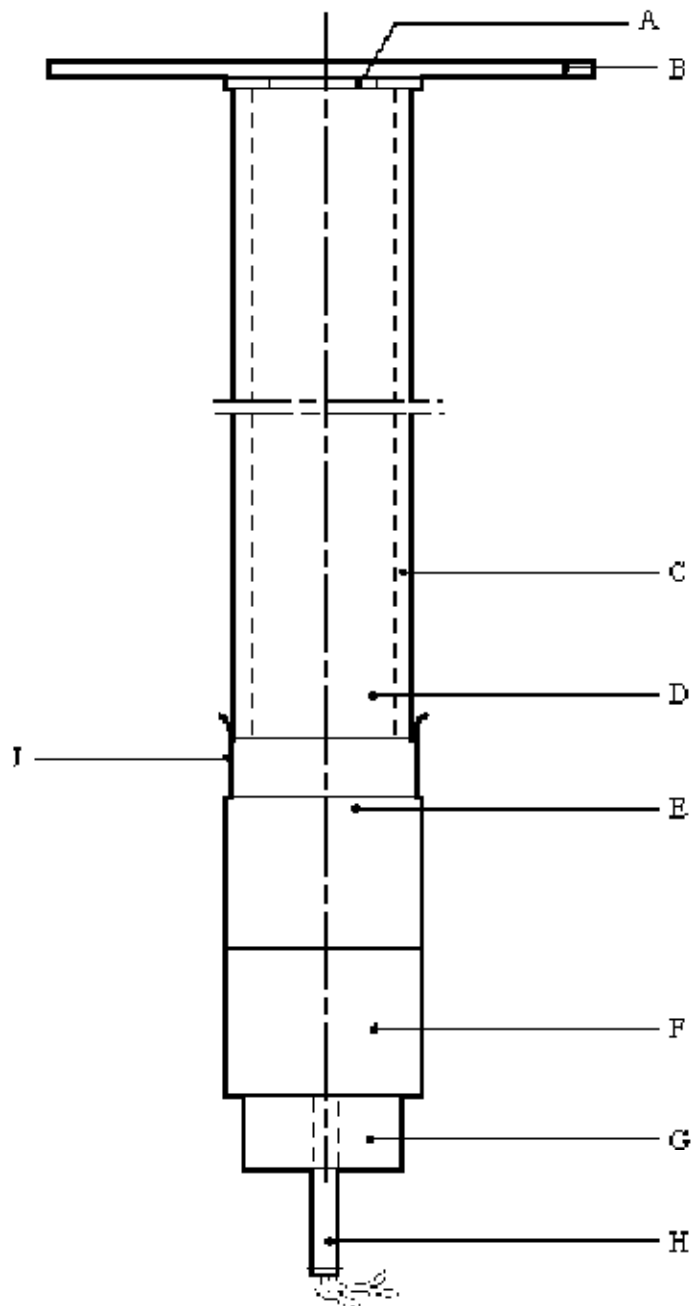
21.4.3.4.1 Se evalúan los resultados de la prueba sobre la base del modo de fragmentación del tubo. La placa testigo se emplea únicamente para obtener datos complementarios sobre la violencia de la reacción. A efectos de clasificación se tiene en cuenta el ensayo cuyos resultados reflejen una máxima intensidad de la reacción.

21.4.3.4.2 Se utilizan los siguientes criterios de evaluación:

- Sí": - el tubo se ha fragmentado en toda su longitud.
- Parcialmente": - el tubo no se ha fragmentado en toda su longitud, pero la longitud media de fragmentación del tubo (promedio de los dos ensayos) es 1,5 veces mayor que la longitud media de fragmentación observada con sustancias inertes en el mismo estado físico.
- "No": - el tubo no se ha fragmentado en toda su longitud, y la longitud media de fragmentación del tubo (promedio de los dos ensayos) no es 1,5 veces mayor que la longitud media de fragmentación observada con sustancias inertes en el mismo estado físico.

21.4.3.5 *Ejemplos de resultados*

<b>Sustancia</b>	<b>Densidad aparente (kg/m<sup>3</sup>)</b>	<b>Longitud de fragmentación (cm)</b>	<b>Resultado</b>
2,2'-Azodi (isobutironitrilo)	366	40	Sí
2,5-Di-(terc-butilperoxi)-2,5-dimetilhexano-3	-	34	Parcialmente
Peroxibenzoato de terc-butilo	-	25	Parcialmente
Peroxi-2-etilhexanoato de terc-butilo	-	25	Parcialmente
Peróxido de dibenzoílo, 75% en agua	685	40	Sí
Peróxido de dilauroílo	564	28	No



- 
- |   |                                   |
|---|-----------------------------------|
| (A) Elementos separadores                                 | (B) Placa testigo                 |
| (C) Tubo de acero   | (D) Sustancia objeto de la prueba |
| (E) Carga multiplicadora de ciclonita/cera o pentrita/TNT | (F) Receptáculo del detonador     |
| (G) Detonador   | (H) Lámina de plástico            |
- 

**Figura 21.4.3.1: PRUEBA DE EXCITACIÓN CON BARRERA INTERPUESTA  
(Naciones Unidas)**

#### **21.4.4 Prueba A.6: Prueba de detonación (Naciones Unidas)**

##### 21.4.4.1 *Introducción*

Esta prueba sirve para medir la capacidad de una sustancia para propagar una detonación, sometiéndola a la acción de una carga multiplicadora detonante en un espacio limitado, en el interior de un tubo de acero. Permite responder a la pregunta de la casilla 1 de la figura 20.1.

##### 21.4.4.2 *Aparatos y materiales*

El aparato, que es idéntico para sólidos y líquidos, se reproduce en la figura 21.4.1.4. La muestra se coloca en un tubo de acero al carbono, estirado en frío, sin costura, de  $60 \pm 1$  mm de diámetro exterior,  $5 \pm 1$  mm de espesor de pared y  $500 \pm 5$  mm de longitud. Si la sustancia puede reaccionar al acero, se reviste el interior del tubo con resina de fluorocarbono. El fondo del tubo se cierra con dos láminas de polietileno de 0,08 mm de espesor, sujetas con tiras de goma elástica y cinta aislante. Para las muestras que afectan al polietileno, puede utilizarse una lámina de politetrafluoretileno. La carga multiplicadora consiste en una galleta de 200 g de ciclonita/cera (95/5) o de pentrita/TNT (50/50), de  $60 \pm 1$  mm de diámetro y unos 45 mm de longitud y de una densidad de  $1.600 \pm 50$  kg/m<sup>3</sup>. La carga de ciclonita/cera puede prensarse en uno o más trozos, a condición de que la carga total se ajuste a las especificaciones, y la carga de pentrita/TNT sea moldeada. El tubo puede llevar un instrumento de control (por ejemplo, una sonda de medición continua de la velocidad) que permite verificar la velocidad de propagación en la sustancia. Puede obtenerse información adicional sobre la capacidad explosiva de la muestra utilizando una placa testigo, según se describe en la figura 21.4.4.1. En el extremo superior del tubo se monta la placa testigo, de acero dulce, de 150 mm de lado y 3,2 mm de espesor, que queda separada del tubo por unos elementos separadores de 1,6 mm de espesor.

##### 21.4.4.3 *Procedimiento*

Se introduce la muestra en la parte superior del tubo. La densidad correcta de las muestras sólidas en el interior del tubo se consigue golpeando éste con suavidad, hasta que deje de percibirse que la sustancia sigue asentándose. Se determina la masa de la muestra y, si se trata de un sólido, se calcula la densidad aparente. La densidad debe aproximarse lo más posible a la densidad requerida para el transporte de la sustancia. El tubo se coloca en posición vertical y la carga multiplicadora queda en contacto directo con la lámina que cierra el fondo del tubo. Se coloca el detonador contra la carga multiplicadora y se activa. Deben efectuarse dos ensayos, a no ser que se observe una detonación de la sustancia en el primero.

##### 21.4.4.4 *Criterios de prueba y método de evaluación de los resultados*

21.4.4.4.1 Se evalúan los resultados de la prueba sobre la base de los elementos siguientes:

- a) El modo de fragmentación del tubo; y
- b) Llegado el caso, la velocidad de propagación, medida, en la sustancia.

A los efectos de clasificación, se tiene en cuenta el ensayo cuyos resultados reflejen una máxima intensidad de la reacción.

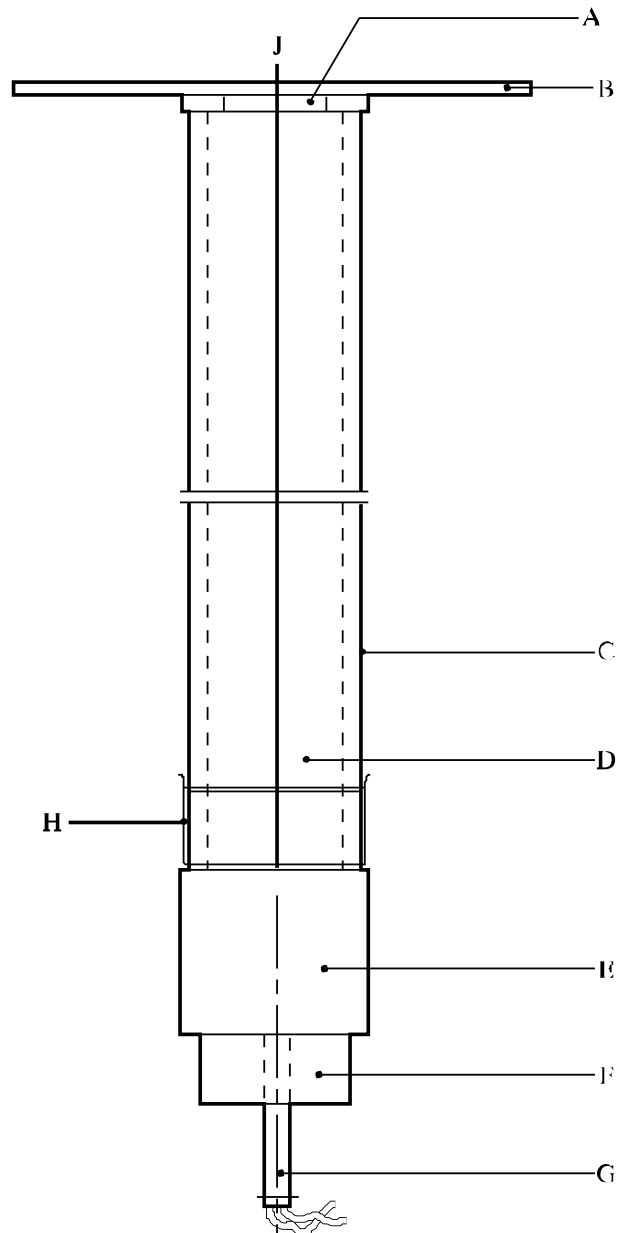
21.4.4.4.2 Se utilizan los siguientes criterios de evaluación:

- |                 |   |  |
|-----------------|---|--|
| "Sí":           | - | el tubo se ha fragmentado completamente.   |
| "Parcialmente": | - | el tubo no se ha fragmentado en toda su longitud, pero la longitud media de fragmentación del tubo (promedio de los dos ensayos) es 1,5 veces mayor que la longitud media de fragmentación observada con sustancias inertes en el mismo estado físico. |
| "No":           | - | el tubo no se ha fragmentado en toda su longitud, y la longitud media de fragmentación del tubo (promedio de los dos ensayos) no es 1,5 veces mayor que la longitud media de fragmentación observada con sustancias inertes en el mismo estado físico. |



21.4.4.5 *Ejemplos de resultados*

<b>Sustancia</b>	<b>Densidad aparente (kg/m<sup>3</sup>)</b>	<b>Longitud de fragmentación (cm)</b>	<b>Resultado</b>
2,2'-Azodi (isobutironitrilo)	346	50	Sí
2,5-Di-(terc-butilperoxi)-2,5-dimetilhexano-3	870	30	Parcialmente
Peroxibenzoato de terc-butilo	-	28	Parcialmente
Peroxi-2-etilhexanoato de terc-butilo	-	23	No
Peróxido de dibenzoilo, 75% en agua	697	22	No
Peróxido de dilauroílo	580	32	Parcialmente



- 
- |   |                                   |
|---|-----------------------------------|
| (A) Elementos separadores                                 | (B) Placa testigo                 |
| (C) Tubo de acero   | (D) Sustancia objeto de la prueba |
| (E) Carga multiplicadora de ciclonita/cera o pentrita/TNT | (F) Receptáculo del detonador     |
| (G) Detonador   | (H) Lámina de plástico            |
| (J) Sonda de velocidad                                    |                                   |
- 

**Figura 21.4.4.1: PRUEBA DE DETONACIÓN (NACIONES UNIDAS)**

## SECCIÓN 22

### SERIE DE PRUEBAS B

#### 22.1 Introducción

La serie B comprende una sola prueba, con los criterios correspondientes, relativa a la propagación de la detonación de una sustancia en su embalaje/envase de transporte. Sólo se prescribe esta prueba para las sustancias que propagan la detonación (casilla 1 de la figura 20.1).

#### 22.2 Método de prueba

22.2.1 Para responder a la pregunta "¿Puede detonar en su embalaje/envase de transporte?" (casilla 2 de la figura 20.1) se tienen en cuenta los resultados de la prueba mencionada en el cuadro 22.1.

#### Cuadro 22.1: MÉTODO DE PRUEBA PARA LA SERIE B

Código	Nombre de la prueba	Sección
B.1	Prueba de detonación en un bulto <sup>a</sup>	22.4.1

<sup>a</sup> *Prueba recomendada.*

22.2.2 Esta prueba sólo se prescribe para las sustancias respecto de las cuales se responde "Sí" a la pregunta de la casilla 1 de la figura 20.1.

#### 22.3 Condiciones de la prueba

22.3.1 La prueba de la serie B debe aplicarse a los bultos (cuyo peso no exceda de 50 kg) de la sustancia en el estado y en la forma en que se presenten para el transporte.

22.3.2 *Antes de efectuar esta prueba, debe aplicarse el procedimiento preliminar (véase la sección 20.3).*

## **22.4 Serie B: Disposiciones relativas a las pruebas**

### **22.4.1 Prueba B.1: Prueba de detonación en un bulto**

#### *22.4.1.1 Introducción*

Esta prueba sirve para medir la capacidad de una sustancia para propagar una detonación en su embalaje/envase de transporte. La sustancia contenida en un bulto se somete al choque producido por una carga multiplicadora detonante. Se utiliza para responder a la pregunta de la casilla 2 de la figura 20.1.

#### *22.4.1.2 Aparatos y materiales*

Se necesita un detonador, una mecha, un explosivo plástico y material adecuado para formar una barrera de contención. Como placa testigo que se coloca bajo el bulto, se utiliza una chapa de acero dulce de aproximadamente 1 mm de espesor, cuyo perímetro debe rebasar como mínimo en 0,2 mm las dimensiones de la base del bulto.

#### *22.4.1.3 Procedimiento*

Esta prueba se aplica a las sustancias embaladas/envasadas en el estado y en la forma en que se presenten para el transporte. Se coloca el bulto sobre la placa testigo de acero, y en contacto con los bordes de ésta se disponen, como elementos de apoyo, ladrillos u otro material adecuado, de manera que quede debajo de la placa testigo espacio libre suficiente para que no se dificulte su perforación. Encima de la sustancia, dentro del bulto, se colocan dos cargas de explosivo plástico (de 100 g cada una como máximo, pero que, en total, no superen el 1% de la masa de la sustancia en el bulto). En el caso de los líquidos, puede ser necesario un soporte de alambre que permita fijar debidamente las dos cargas explosivas en el centro de cada una de las dos partes semicirculares o triangulares de la cara superior (véase la figura 22.4.1.1). Cada carga se activa mediante una mecha. Los dos cordones de la mecha deben tener la misma longitud. Como barrera de contención, se recomienda utilizar arena suelta, que se distribuye en torno al bulto dándole un espesor mínimo de 0,5 m en todas las direcciones. También se pueden utilizar cajas, sacos o bidones, llenos de tierra o arena, rodeando y cubriendo el bulto con ellos, con el mismo espesor mínimo. Se efectúan dos ensayos, a no ser que se produzca una detonación en el primero. Puede resultar necesario un tercer ensayo con instrumento de control si los dos ensayos efectuados sin instrumento no son concluyentes.

#### *22.4.1.4 Criterios de prueba y método de evaluación de los resultados*

22.4.1.4.1 Los resultados de la prueba se evalúan sobre la base de la existencia de una detonación de la sustancia, según los indicios siguientes:

- a) Formación de un cráter en el lugar de la prueba;
- b) Deterioro de la placa testigo colocada bajo el bulto;
- c) Disgregación y dispersión de la mayor parte de la materia de que se compone la barrera de contención; y
- d) Llegado el caso, velocidad de propagación medida en la sustancia.

## 22.4.1.4.2 Se utilizan los siguientes criterios de evaluación:

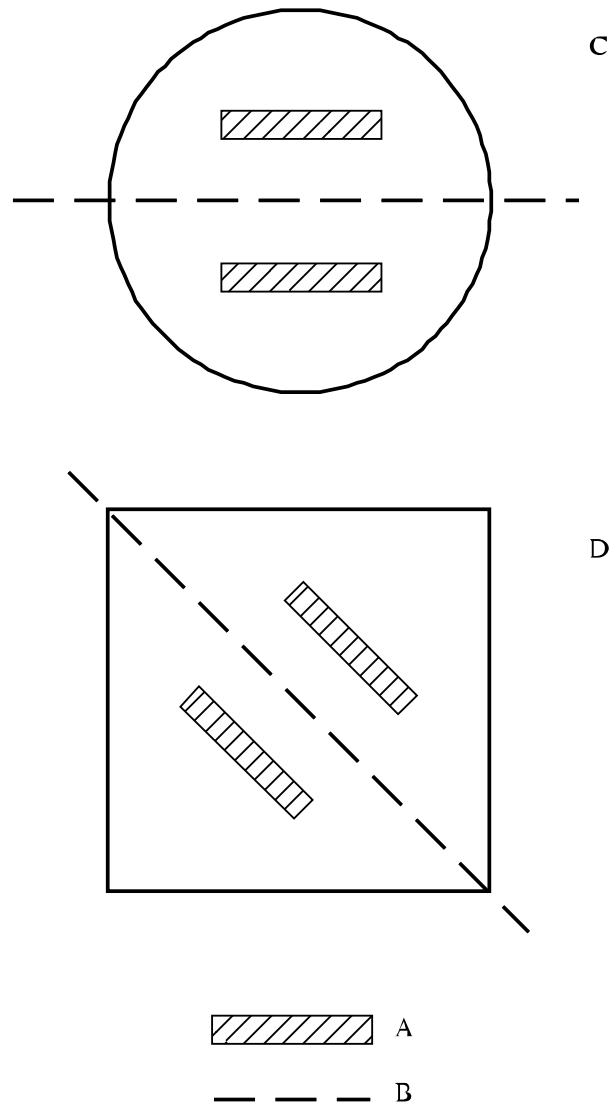
- "Sí":
- formación de un cráter en el lugar de la prueba o perforación de la placa testigo colocada bajo el bulto; en ambos casos, con disgregación y dispersión de la mayor parte de la materia de que se compone la barrera de contención; o la velocidad de propagación en la mitad inferior del bulto es constante y superior a la del sonido en la sustancia.
- "No":
- no se ha formado un cráter en el lugar de la prueba, ni ha habido perforación de la placa testigo colocada bajo el bulto; una medición de la velocidad (si se realiza) muestra que la velocidad de propagación es inferior a la del sonido en la sustancia; en el caso de los sólidos, después de la prueba, se recupera la sustancia que no ha reaccionado.

## 22.4.1.5 Ejemplos de resultados

Sustancia	Densidad aparente (kg/m <sup>3</sup> )	Embalaje/ envase	Resultado
Peroxidicarbonato de dicitclohexilo	600	1G, 5 kg	No <sup>b</sup>
Peroxidicarbonato de dicitclohexilo, con el 10% de agua	600	1G, 5 kg	No <sup>b</sup>
Peróxido de dibenzoilo	730	1G, 25 kg	Sí <sup>a</sup>

<sup>a</sup> Se efectuaron dos ensayos. Se detectó la detonación por la formación de hoyo.

<sup>b</sup> Se efectuaron dos ensayos. Se midió la velocidad de propagación, en vez de utilizar una placa testigo.



- 
- (A) Cargas explosivas
  - (B) Línea de simetría
  - (C) Vista desde arriba del bulbo cilíndrico
  - (D) Vista desde arriba del bulbo rectangular
- 

**Figura 22.4.1.1: PRUEBA DE DETONACIÓN EN UN BULTO**

## SECCIÓN 23

### SERIE DE PRUEBAS C

#### 23.1 Introducción

La serie de pruebas C comprende los ensayos de laboratorio, con los correspondientes criterios, relativos a la propagación de la deflagración, según se indica en las casillas 3, 4 y 5 de la figura 20.1

#### 23.2 Métodos de prueba

23.2.1 Para responder a la pregunta "¿Propaga una deflagración?" (casillas 3, 4 y 5 de la figura 20.1) se tienen en cuenta los resultados de uno, o si es necesario de ambos métodos de prueba mencionados en el cuadro 23.1

**Cuadro 23.1: MÉTODOS DE PRUEBA PARA LA SERIE C**

Código	Nombre de la prueba <sup>a</sup>	Sección
C.1	Prueba de tiempo/presión <sup>a</sup>	23.4.1
C.2	Prueba de deflagración <sup>a</sup>	23.4.2

<sup>a</sup> Prueba recomendada.

23.2.2 La respuesta es "Sí, rápidamente" si así se deduce de alguna de las pruebas. La respuesta es "Sí, lentamente" si el resultado de la prueba de deflagración es "Sí, lentamente" y el de la prueba de tiempo/presión no es "Sí, rápidamente". La respuesta es "No" si el resultado de la prueba de deflagración es "No" y el de la prueba de tiempo/presión no es "Sí, rápidamente".

#### 23.3 Condiciones de las pruebas

23.3.1 *Antes de efectuar estas pruebas, debe aplicarse el procedimiento preliminar (véase la sección 20.3).*

## **23.4 Serie C: Disposiciones relativas a las pruebas**

### **23.4.1 Prueba C.1: Prueba de tiempo/presión**

#### *23.4.1.1 Introducción*

Esta prueba sirve para medir la capacidad de una sustancia<sup>1</sup>, para propagar una deflagración en un espacio limitado. Puede utilizarse para responder a la pregunta de las casillas 3, 4 y 5 de la figura 20.1.

#### *23.4.1.2 Aparatos y materiales*

23.4.1.2.1 El aparato que se utiliza en esta prueba (figura 23.4.1.1) consiste en un recipiente cilíndrico a presión, de acero, de 89 mm de longitud y 60 mm de diámetro exterior. Diametralmente opuestos, tiene dos rebajos maquinados (que reducen a 50 mm su sección transversal), por donde se sujeta el aparato para ajustarle el tapón de activación y el de salida de gases. El recipiente, cuyo diámetro interior es de 20 mm, tiene en ambos extremos sendas muescas de 19 mm de profundidad, con rosca de una pulgada conforme a las normas británicas de fileteado para tubos de gas (BSP). En la superficie curva del aparato, y a manera de espita, va enroscada una toma de presión, a 35 mm de uno de los extremos y en ángulos de 90° con los rebajos maquinados. El taladro en que se aloja, de 12 mm de profundidad, tiene una rosca que se adapta al fileteado de ½ pulgada (conforme a las normas antes citadas) existente en el extremo de la espita. Se intercala una arandela con junta de estanqueidad a los gases. La toma de presión sobresale 55 mm del cuerpo del recipiente y tiene un diámetro interior de 6 mm. En el otro extremo tiene un rebajo roscado al que se acopla un transductor de presión de diafragma. Puede utilizarse cualquier dispositivo de medida de presión, a condición de que resista a los gases calientes y a los productos de descomposición y pueda responder a un aumento de presión de 690 a 2.070 kPa en menos de 5 ms.

23.4.1.2.2 El extremo del recipiente más alejado de la toma de presión está cerrado con un tapón de activación que tiene dos electrodos, uno de los cuales va aislado del tapón y el otro está puesto a tierra en este último. El otro extremo del recipiente va cerrado por una cápsula de seguridad de aluminio de 0,2 mm de espesor (con presión de rotura de, aproximadamente, 2.200 kPa), y que se mantiene fija mediante un tapón que tiene un orificio de 20 mm de diámetro. Cada tapón va provisto de una arandela de plomo blando de manera que se asegure una buena estanqueidad. Durante la prueba, el aparato se mantiene en la posición correcta mediante un soporte (figura 23.4.1.2), que se compone de una placa de apoyo de acero dulce, de 235 mm × 184 mm × 6 mm, y de un tubo hueco de sección cuadrada de 70 × 70 × 4 mm y de 185 mm de longitud.

23.4.1.2.3 En uno de los extremos de éste, se cortan hasta cierta altura dos de las caras paralelas, con lo que el resultado es una pieza constituida por un tubo de sección cuadrada de 86 mm de longitud que tiene por base dos patas planas. Se cortan éstas de manera que su arista inferior forme un ángulo de 60° con el plano horizontal, y se sueldan a la placa de apoyo.

23.4.1.2.4 En uno de los lados del extremo superior del tubo se maquina una muesca de 22 mm de ancho y de 46 mm de fondo, en la que se introducirá la toma de presión en el momento de unir el aparato de ensayo -con el tapón de activación hacia abajo- al soporte de sección cuadrada. En la cara inferior interna de éste se suelda, a modo de elemento separador, una cuña de acero de 30 mm de ancho y 6 mm de espesor. La cara opuesta lleva dos tornillos de orejetas de 7 mm, que sujetan firmemente el recipiente. Al mismo tiempo, éste va apoyado por su parte inferior en dos tiras de acero de 12 mm de ancho y 6 mm de espesor, soldadas a las patas del tubo de sección cuadrada.

23.4.1.2.5 El dispositivo de inflamación se compone de una cabeza de encendido eléctrico, del tipo que se utiliza en los detonadores de bajo voltaje, y de un trozo cuadrado de lienzo cebado, de 13 mm de lado. Pueden utilizarse otras cabezas de encendido de características equivalentes. El lienzo cebado consiste en

---

<sup>1</sup> Cuando se someten a prueba líquidos, pueden obtenerse resultados variables porque la sustancia puede dar dos máximos de presión.



una tela de lino recubierta por ambos lados con una composición pirotécnica de nitrato de potasio, silicio y pólvora negra sin azufre<sup>2</sup>.

23.4.1.2.6 Para los sólidos, el procedimiento de preparación del dispositivo de inflamación comienza separando los contactos planos de latón de la cabeza de encendido del aislador (véase la figura 23.4.1.3). A continuación, se corta la parte descubierta del aislador. Luego, la cabeza de encendido se une al tapón de activación, soldándose los bornes de éste con los contactos de latón, de manera que la parte superior de la cabeza de encendido sobresalga 13 mm de la cara superior del tapón de activación. Se perfora en el centro un trozo de lienzo cebado cuadrado de 13 mm de lado; éste se coloca sobre la cabeza de encendido y se enrolla sobre ésta, sujetándolo con un hilo fino de algodón.

23.4.1.2.7 Para la prueba con sustancias líquidas, los cables se sueldan con los contactos de la cabeza de encendido. Luego, se introducen los cables en el interior de un trozo de 8 mm de longitud de tubo de caucho silicónico, de 5 mm de diámetro exterior y 1 mm de diámetro interior; y seguidamente, se hace subir el tubo hasta los contactos de la cabeza de encendido, según se indica en la figura 23.4.1.4. A continuación, el trozo de lienzo cebado se enrolla sobre la cabeza de encendido, y se utiliza una funda de cloruro de polivinilo o material equivalente para recubrir el lienzo cebado y el tubo de caucho silicónico. La funda se fija herméticamente enrollando un alambre fino sobre el tubo y la funda. Luego, se sueldan los cables a los bornes del tapón de activación de tal manera que la parte superior de la cabeza de encendido sobresalga 13 mm sobre la cara superior del tapón.

### 23.4.1.3 *Procedimiento*

23.4.1.3.1 Una vez montado el aparato, con el transductor de presión pero sin la cápsula de seguridad, y sujetándolo con el tapón de activación hacia abajo, se introduce en él una muestra de 5,0 g<sup>3</sup> de la sustancia de que se trate, de manera que quede en contacto con el dispositivo de inflamación. Normalmente, no se comprime la sustancia para alojarla en el aparato, a menos que sea necesario apretarla ligeramente para conseguir introducir en el recipiente el total de 5,0 g que pesa la muestra. Si, incluso retocándola ligeramente, no resulta posible introducir la muestra en su totalidad, se activa la sustancia tras llenar el recipiente por completo (en tal supuesto, se anota el peso de la muestra utilizada). Seguidamente, se colocan la arandela de plomo y la cápsula de seguridad de aluminio, y se enrosca al máximo el tapón de ventilación. Así preparado, se monta el recipiente -colocado de manera que la cápsula de seguridad quede arriba- en el soporte de ensayo, que conviene alojar en una campana de humos blindada o en un cubículo a propósito. Se conecta un explosor de dinamo a los bornes exteriores del tapón de activación, y se procede a efectuar ésta. La señal producida por el transductor de presión se capta mediante instrumentos con los que sea posible analizar la curva tiempo/presión resultante y obtener un registro permanente de ella (por ejemplo, un registrador de señales transitorias acoplado a un registrador de banda de papel).

23.4.1.3.2 El ensayo se efectúa tres veces. Se anota el tiempo que tarde la presión en pasar de 690 a 2.070 kPa por encima de la presión atmosférica. A efectos de clasificación se retiene el tiempo más corto.

### 23.4.1.4 *Criterios de prueba y método de evaluación de los resultados*

23.4.1.4.1 Para interpretar los resultados de la prueba se determina si se ha alcanzado la presión manométrica de 2.070 kPa y, en caso afirmativo, el tiempo transcurrido para que la presión pase de 690 a 2.070 kPa.

---

<sup>2</sup> Esta composición puede obtenerse del organismo nacional del Reino Unido encargado de proporcionar información sobre las pruebas (véase el apéndice 4).

<sup>3</sup> Si los ensayos previos efectuados para determinar la seguridad en la manipulación (por ejemplo, calentamiento en una llama) o los ensayos de inflamación (por ejemplo, una prueba del tipo d) de la serie 3 indican que es probable que se produzca una reacción rápida, debe reducirse el tamaño de la muestra a 0,5 g hasta que se averigüe la intensidad de la reacción en espacio limitado. Si es necesario utilizar una muestra de 0,5 g, debe aumentarse gradualmente el tamaño de la misma hasta llegar a 0,5 g, a menos que se logre antes el resultado "Sí, rápidamente".

## 23.4.1.4.2 Se utilizan los siguientes criterios de evaluación:

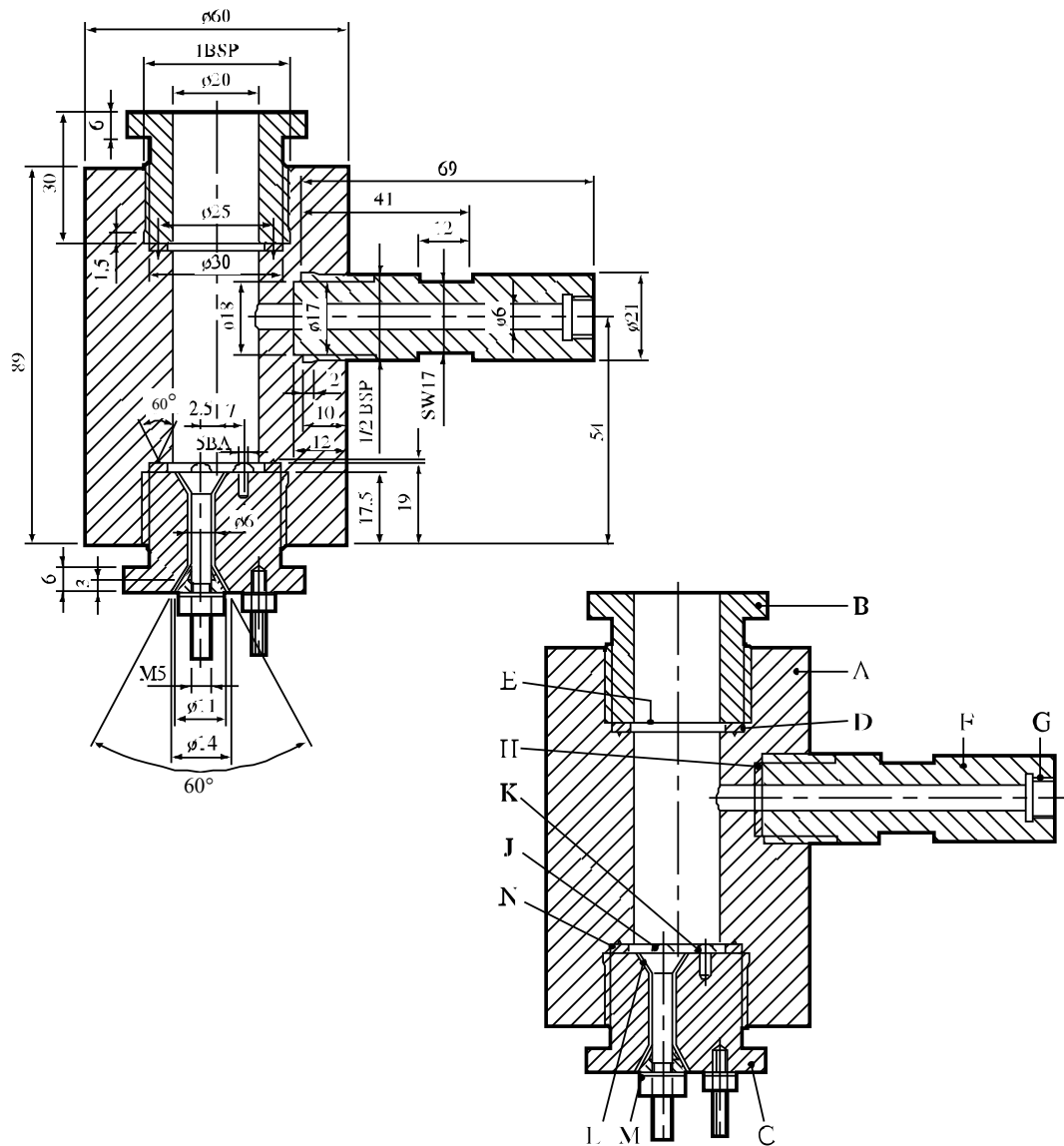
- "Sí, rápidamente": - el aumento de la presión de 690 a 2.070 kPa se ha producido en un tiempo inferior a 30 ms.
- "Sí, lentamente": - el aumento de la presión de 690 a 2.070 kPa se ha producido en un tiempo igual o superior a 30 ms.
- "No": - no se ha alcanzado la presión de 2.070 kPa.

*NOTA : En caso necesario, debe efectuarse la prueba de deflagración (C.2) para distinguir entre "Sí, lentamente" y "No".*

## 23.4.1.5 Ejemplos de resultados

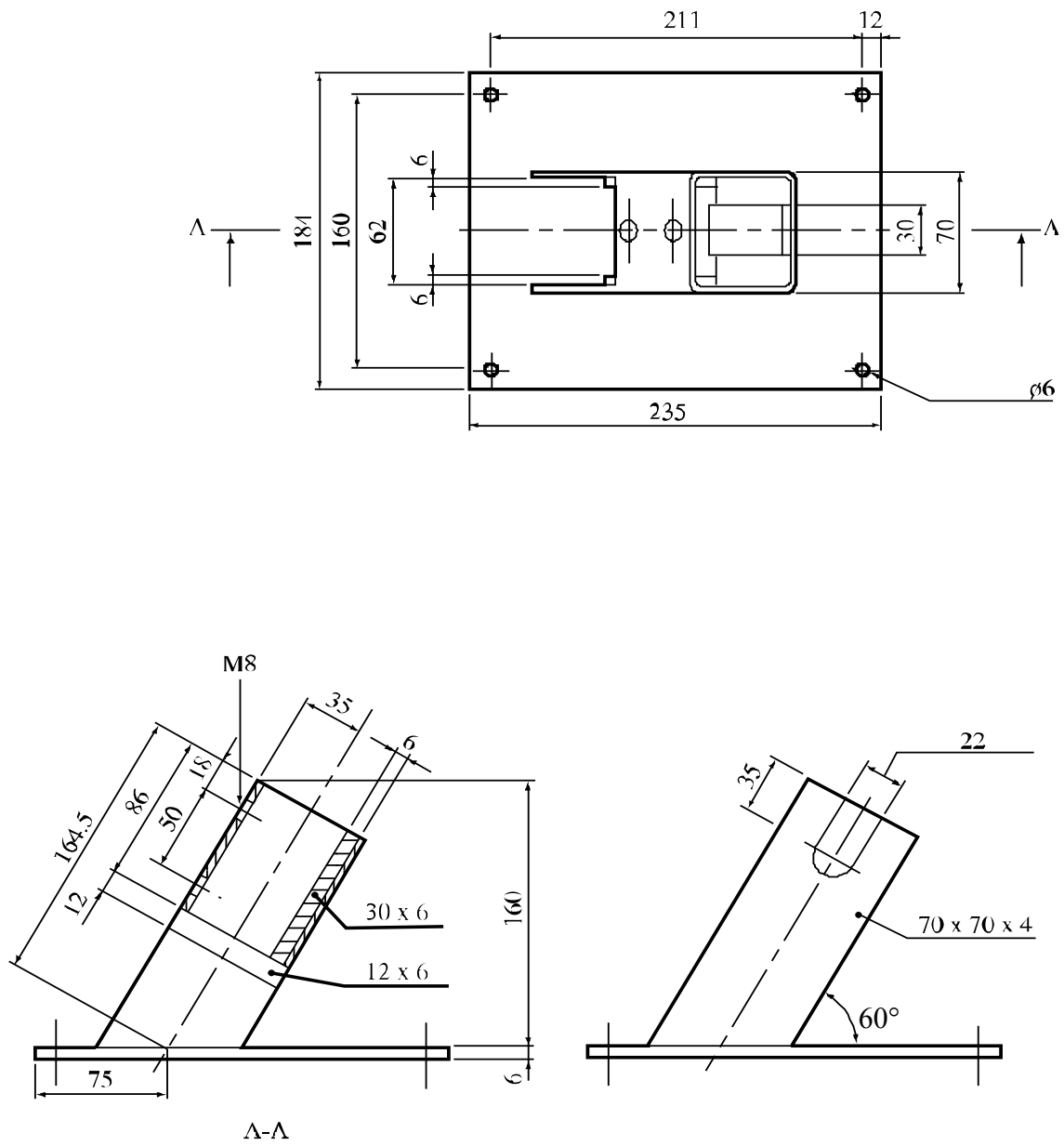
Sustancia	Presión máxima (kPa)	Tiempo de elevación de la presión de 690 a 2 070 kPa (ms)	Resultado
Azodicarbonamida	> 2.070	63	Sí, lentamente
Azodicarbonamida, 67% en óxido de cinc	> 2.070	21	Sí, rápidamente
2,2'-Azodi (isobutironitrilo)	> 2.070	68	Sí, lentamente
2,2'-Azodi (2-metilbutironitrilo)	> 2.070	384	Sí, lentamente
2-Diazo-1-naftol-5-sulfhidrazida	> 2.070	14	Sí, rápidamente
2,5-Dimetil-2,5-di-(terc-butilperoxi)-hexino-3	> 2.070	70	Sí, lentamente
Hidroperóxido de cumilo, 80% en cumeno	< 690 <sup>a</sup>	-	No
Hidroperóxido de terc-butilo, 70% en agua	1.380	-	No
Hidroperóxido de terc-butilo, 70% en agua	1.380	-	No
Monoperoxifalato de magnesio, hexahidrato, 85% con ftalato de magnesio	900	-	No
4-Nitrosfenol	> 2.070	498	Sí, lentamente
Peroxibenzoato de terc-butilo	> 2.070	2.500	Sí, lentamente
Peroxi-2-etilhexanoato de terc-butilo	> 2.070	4.000	Sí, lentamente
Peroxi-2-etilhexanoato de terc-butilo	> 2.070	4.000	Sí, lentamente
Peroxidicarbonato de dicetilo	< 690	-	No
Peróxido de dibenzoilo	> 2.070	1	Sí, rápidamente
Peróxido de di-terc-butilo	> 2.070	100	Sí, lentamente
Peróxido de dicumilo	< 690 <sup>a</sup>	-	No
Peróxido de dicumilo, con 60% de un sólido inerte	< 690 <sup>a</sup>	-	No
Peróxido de dilauroílo	990	-	No

<sup>a</sup> No se produjo inflamación.

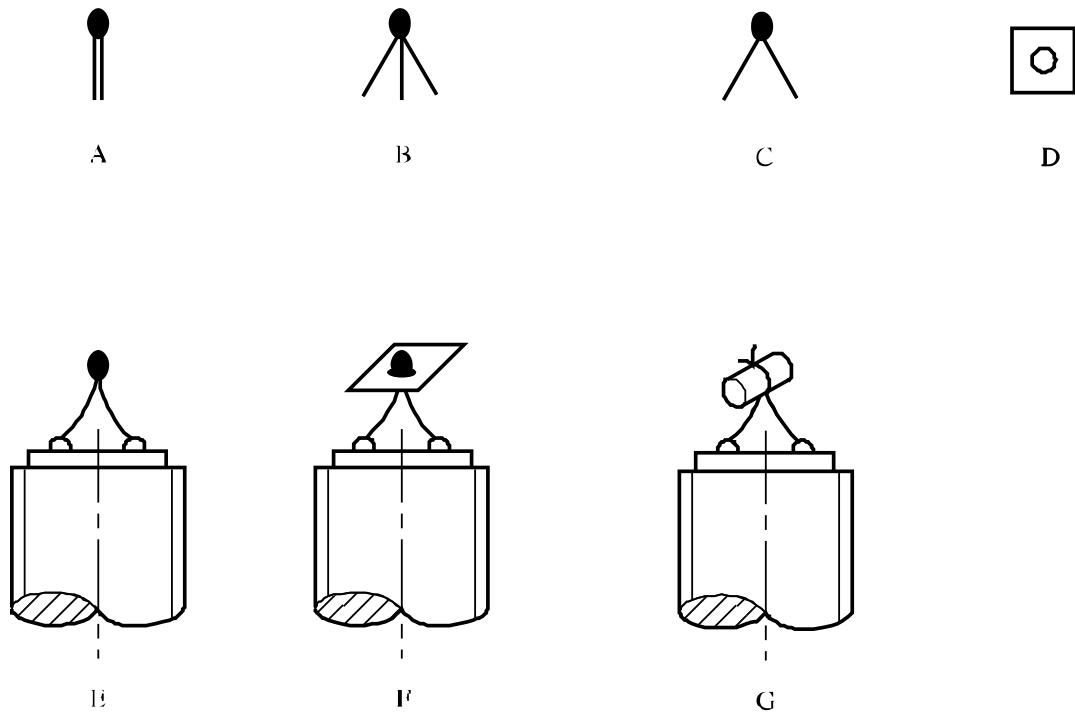


- |                                       |  |
|---------------------------------------|--|
| (A) Cuerpo del recipiente a presión   | (B) Tapón de sujeción de la cápsula de seguridad |
| (C) Tapón de activación               | (D) Arandela de plomo blando                     |
| (E) Cápsula de seguridad              | (F) Toma de presión                              |
| (G) Rosca del transductor de presión  | (H) Arandela                                     |
| (J) Electrodo aislado                 | (K) Electrodo puesto a tierra                    |
| (L) Aislamiento Tufnol                | (M) Tobera de acero                              |
| (N) Ranura de recalado de la arandela |  |

**Figura 23.4.1.1: APARATO**

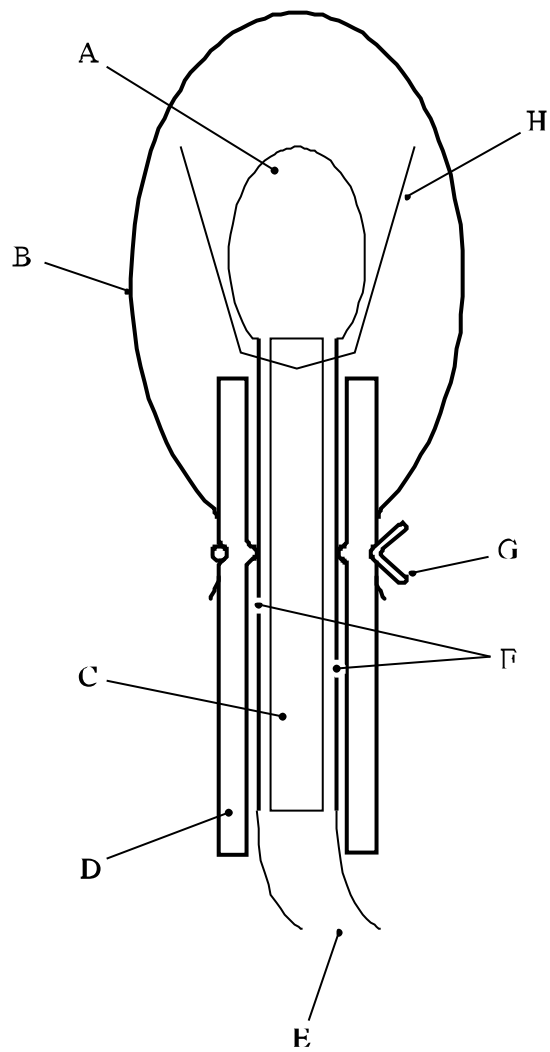


**Figura 23.4.1.2: SOPORTE**



- 
- (A) Cabeza de encendido eléctrico, tal como viene de fábrica
  - (B) Contactos de hoja de latón separados del cartón aislador
  - (C) Cabeza de encendido sin cartón aislador
  - (D) Lienzo cebado (SR252), de 13 mm de lado, agujereado en el centro
  - (E) Cabeza de encendido soldada a las clavijas del tapón de activación
  - (F) Lienzo colocado en la cabeza de encendido
  - (G) Lienzo enrollado, sujeto con un hilo
- 

**Figura 23.4.1.3:**  
**DISPOSITIVO DE INFLAMACIÓN PARA SÓLIDOS**



- 
- (A) Cabeza de encendido
  - (B) Funda de cloruro de polivinilo
  - (C) Cartón aislador
  - (D) Tubo de caucho silicónico
  - (E) Cables de encendido
  - (F) Contactos de hoja de latón
  - (G) Alambre para sellar herméticamente
  - (H) Lienzo cebado
- 

**Figura 23.4.1.4:**  
**DISPOSITIVO DE INFLAMACIÓN PARA LÍQUIDOS**

### **23.4.2 Prueba C.2: Prueba de deflagración**

#### 23.4.2.1 *Introducción*

Esta prueba sirve para medir la capacidad de una sustancia para propagar una deflagración. Puede utilizarse para responder a la pregunta de las casillas 3, 4 y 5 de la figura 20.1.

#### 23.4.2.2 *Aparatos y materiales*

23.4.2.2.1 La prueba se efectúa con un frasco de Dewar (véase la figura 23.4.2.1), que va provisto de dos ventanillas de observación verticales en lados opuestos. Para medir la velocidad de deflagración se emplea un cronómetro de una precisión de 1 segundo.

23.4.2.2.2 El frasco de Dewar tiene una capacidad aproximada de 300 cm<sup>3</sup>, un diámetro interior de 48 ± 1 mm, un diámetro exterior de 60 mm y una longitud de 180 a 200 mm. Con 265 cm<sup>3</sup> de agua en el frasco, que se tapona con un corcho, el tiempo de semienfriamiento debe ser de más de 5 horas. El frasco presenta unos trazos horizontales de graduación a 50 y 100 mm de su borde superior. El tiempo que tarde el frente de descomposición en propagarse del nivel de los 50 mm al de los 100 mm constituye la velocidad de deflagración. Para medir la temperatura de la sustancia objeto de la prueba antes de proceder al encendido se emplea un termómetro de vidrio, de una precisión de 0,1°C. También pueden medirse la velocidad de deflagración y la temperatura de la muestra mediante dos termopares colocados a 50 y 100 mm por debajo del borde superior del frasco.

23.4.2.2.3 Para inflamar la sustancia, sirve cualquier llama de gas de una longitud mínima de 20 mm.

23.4.2.2.4 Como medida de seguridad personal, la prueba ha de llevarse a cabo en una campana de humos resistente a las explosiones o en una cámara de prueba, bien ventilada. El extractor de gases ha de tener tiro suficiente para enrarecer los productos de descomposición, de manera que no se formen mezclas explosivas con el aire. Entre el observador y el frasco de Dewar debe colocarse una pantalla.

#### 23.4.2.3 *Procedimiento*

23.4.2.3.1 ***Si unos ensayos preliminares de seguridad (por ejemplo, calentamiento en una llama) o una prueba de combustión en pequeña escala (por ejemplo, una prueba de la serie 3, tipo d)) indican que puede producirse una reacción rápida, deben efectuarse pruebas preliminares en tubos de vidrio al borosilicato antes de pasar a la prueba en el frasco de Dewar.*** En tal caso, se recomienda efectuar un primer ensayo en un tubo de 14 mm de diámetro, seguido de otro en un tubo de 28 mm de diámetro. Si en alguno de esos ensayos preliminares se registra una velocidad de deflagración de más de 5 mm/s, puede clasificarse ya la sustancia como de deflagración rápida, y cabe prescindir de la prueba principal en el frasco de Dewar.

23.4.2.3.2 El frasco de Dewar y la sustancia se ponen a la temperatura de emergencia, tal como se la define en la Reglamentación Modelo. Si la sustancia es suficientemente estable para no tener que asignarle una temperatura de emergencia, la temperatura de prueba será de 50°C. Se llena el frasco con 265 cm<sup>3</sup> de sustancia. Si se trata de una sustancia granular, el frasco debe llenarse de manera que la densidad global de la sustancia sea comparable a la que tiene durante el transporte, y no se formen terrones.

23.4.2.3.3 Las sustancias pastosas se introducen en el frasco de Dewar de tal manera que no se formen bolsas de aire en la muestra de ensayo. La altura de llenado debe ser de unos 20 mm por debajo del borde del frasco. Se anota la masa y la temperatura de la sustancia. Se coloca el frasco en la cámara de prueba o en la campana de humos, detrás de la pantalla, tras lo cual se calienta la superficie de la sustancia con un quemador de gas. En el momento en que se observe una inflamación o, alternativamente, cuando ésta no se haya producido en 5 min, se retira y apaga el quemador. Se determina con el cronómetro el tiempo que tarde la zona de reacción en recorrer el intervalo que media entre los dos trazos de medida. Si la reacción se detiene antes de alcanzar el trazo inferior, se considera que la sustancia no es deflagrante. Se efectúan dos ensayos y se determina la velocidad de deflagración en función del intervalo de tiempo más corto. También puede determinarse esa velocidad colocando dos termopares en el frasco a 50 y 100 mm del borde superior

del frasco. Debe controlarse constantemente la fuerza electromotriz de los termopares. El paso del frente de reacción provoca un brusco incremento de esta fuerza. Se mide el intervalo entre los incrementos.

#### 23.4.2.4 *Criterios de prueba y método de evaluación de los resultados*

23.4.2.4.1 La interpretación de los resultados de la prueba se realiza comprobando si la zona de reacción se propaga hacia abajo a través de la sustancia y, si es así, comprobando la velocidad de propagación. La intervención del oxígeno del aire en la reacción que se produce en la superficie de la muestra resulta insignificante después de que la zona de reacción haya avanzado en una distancia de 30 mm. Si la sustancia no deflagra en las condiciones en que se realiza la prueba, la zona de reacción deja de avanzar. La velocidad de propagación de la zona de reacción (velocidad de deflagración) sirve de medida de la propensión de la sustancia a deflagrar a la presión atmosférica.

23.4.2.4.2 Se utilizan los siguientes criterios de evaluación:

- "Sí, rápidamente": - la velocidad de deflagración es de más de 5,0 mm/s.
- "Sí, lentamente": - la velocidad de deflagración es igual o inferior a 5,0 mm/s e igual o superior a 0,35 mm/s.
- "No": - la velocidad de deflagración es de menos de 0,35 mm/s o se interrumpe la reacción antes de alcanzar el trazo inferior.

**NOTA:** Si no se obtiene la respuesta "Sí, rápidamente", debe efectuarse la prueba de tiempo/presión (prueba C.1).

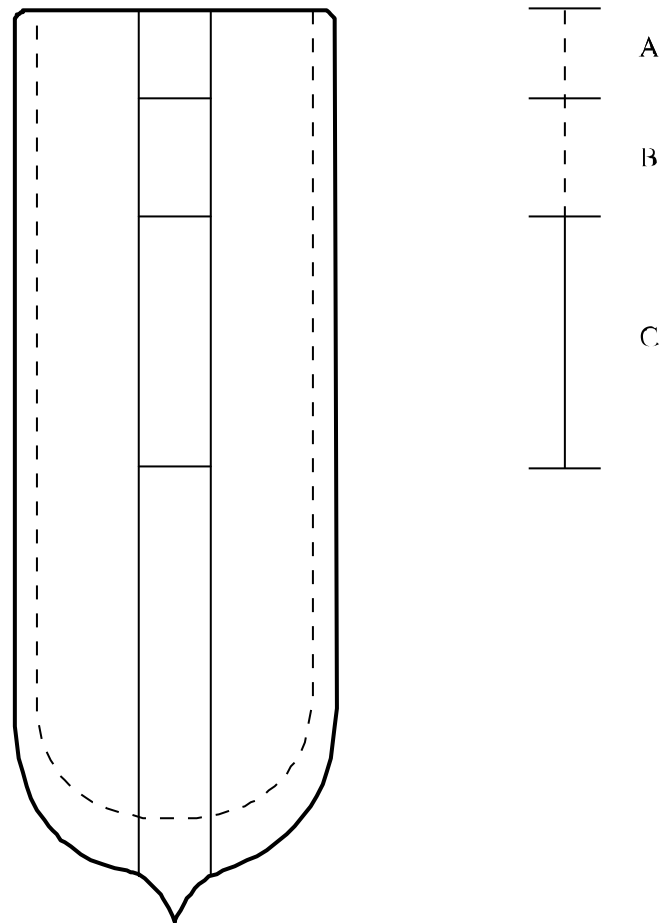


23.4.2.5 *Ejemplos de resultados*

<b>Sustancia</b>	<b>Masa de la muestra (g)</b>	<b>Temp. de prueba (°C)</b>	<b>Velocidad propagación (mm/s)</b>	<b>Resultado</b>
Azodicarbonamida	174	50	0,35	Sí, lentamente
2,2'-Azodi(isobutironitrilo)	101	45	<sup>a</sup>	No
2,5-Dimetil-2,5-di-(benzoil-peroxi)-hexano-3	235	50	2,9	Sí, lentamente
2,5-Dimetil-2,5-di-(benzoil-peroxi)-hexano	231	50	6,9	No
Hidroperóxido de cumilo, 80% en cumeno	273	50	0,12	Sí, rápidamente
4-Nitrosfenol	130	35	0,90	Sí, lentamente
Peroxibenzoato de terc-butilo	276	50	0,65	Sí, lentamente
Peroxi-2-etilhexanoato de terc-butilo	237	25	0,74	Sí, lentamente
Peroxi-3,5, 5-trimetilhexanoato de terc-butilo, 75% en un disolvente	238	50	0,27	No
Peroxidicarbonato de di-(4-terc-butilciclohexilo)	123	35	4,3	Sí, lentamente
Peroxidicarbonato de dicetilo	159	35	No se inflamó	Sí, lentamente
Peroxidicarbonato de dicitlohexilo	-	26	26	Sí, rápidamente
Peroxidicarbonato de dicitlohexilo, 90% en agua	-	15	13	Sí, rápidamente
Peróxido de dibenzoilo	158	20	100 <sup>b</sup>	Sí, rápidamente
Peróxido de di-terc-butilo	212	50	0,27	No
Peróxido de dicumilo	292	50	No se inflamó	No
Peróxido de dilauroilo	130	45	No se inflamó	No
Peróxido de dilauroilo, 42% en dispersión estable en agua	265	45	No se inflamó	No

<sup>a</sup> *Llama pulsante seguida de extinción; no se produjo ninguna propagación estable en las condiciones de la prueba.*

<sup>b</sup> *En un ensayo preliminar con un tubo de vidrio de 14 mm de diámetro, a 20°C, en vez de 50°C.*



- 
- (A) Altura de llenado a 20 mm por debajo del borde superior
  - (B) Intervalo de 30 mm para detectar una deflagración
  - (C) Intervalo de 50 mm para medir la velocidad de deflagración
- 

**Figura 23.4.2.1:**  
**TUBO DE DEWAR CON VENTANILLAS DE OBSERVACIÓN**

## SECCIÓN 24

### SERIE DE PRUEBAS D

#### 24.1 Introducción

La serie D comprende una sola prueba, con los criterios correspondientes, relativa a la propagación de una deflagración rápida de una sustancia en su embalaje/envase de transporte. Se prescribe esta prueba para las sustancias que deflagran rápidamente en una prueba de la serie C.

#### 24.2 Métodos de prueba

24.2.1 A la pregunta "¿Deflagra rápidamente en un bulto?" (casilla 6 de la figura 20.1) se responde en función de los resultados del método de prueba indicado en el cuadro 24.1.

#### Cuadro 24.1: MÉTODO DE PRUEBA PARA LA SERIE D

Código	Nombre de la prueba	Sección
D.1	Prueba de deflagración en un bulto <sup>a</sup>	24.4.1

<sup>a</sup> *Prueba recomendada.*

24.2.2 Sólo se prescribe esta prueba para las sustancias respecto de las cuales la respuesta en una prueba de la serie C es "Sí, rápidamente".

#### 24.3 Condiciones de la prueba

24.3.1 La prueba de la serie D debe aplicarse a los bultos (no superiores a 50 kg) de la sustancia en el estado y en la forma en que se presenten para el transporte.

24.3.2 *Antes de efectuar esta prueba, debe aplicarse el procedimiento preliminar (véase la sección 20.3).*

## 24.4 Serie D: Disposiciones relativas a las pruebas

### 24.4.1 Prueba D.1: Prueba de deflagración en un bulto

#### 24.4.1.1 Introducción

Esta prueba sirve para medir la capacidad de una sustancia para propagar rápidamente una deflagración en su embalaje/envase de transporte. Puede utilizarse para responder a la pregunta de la casilla 6 de la figura 20.1.

#### 24.4.1.2 Aparatos y materiales

Se necesita un inflamador de potencia justa para prender fuego a la sustancia (por ejemplo, un cartucho cebador con un máximo de 2 g de una mezcla pirotécnica inflamadora de combustión lenta, envuelta en una fina lámina de plástico) y material adecuado para formar una barrera de contención.

#### 24.4.1.3 Procedimiento

Se aplica esta prueba a las sustancias embaladas/envasadas en el estado y en la forma en que se presenten para el transporte. Se deposita el bulto en el suelo y se coloca el inflamador en el centro de la sustancia. En el caso de los líquidos, puede ser necesario un soporte de alambre para fijar el inflamador en su lugar exacto. El inflamador ha de estar aislado del líquido. La prueba se efectúa con una barrera de contención; para ello se recomienda utilizar arena suelta, que se distribuye alrededor del bulto formando una capa de 0,5 m, como mínimo, en todas las direcciones. También pueden utilizarse cajas, sacos o bidones, llenos de tierra o arena, rodeando y cubriendo el bulto con ellos, con el mismo espesor mínimo. Se efectúan tres ensayos, a no ser que se produzca una explosión en el primer o segundo ensayos. ***Si no se observa una deflagración después de la inflamación, hay que cuidar de no acercarse al bulto durante 30 minutos por lo menos. Se recomienda que se introduzca un termopar cerca del inflamador a fin de poder controlar su funcionamiento y determinar en qué momento puede uno acercarse al bulto.***

#### 24.4.1.4 Criterios de prueba y método de evaluación de los resultados

24.4.1.4.1 Para evaluar los resultados se tienen en cuenta los siguientes indicios de una deflagración rápida de la sustancia objeto de la prueba:

- a) Fragmentación del bulto; y
- b) Disgregación y dispersión de la mayor parte del material del que se compone la barrera de contención.

24.4.1.4.2 Se utilizan los siguientes criterios de evaluación:

- "Sí": - la fragmentación del embalaje/envase interior o exterior en más de tres pedazos (excluidas las partes superior e inferior del mismo) indica que la sustancia objeto de la prueba ha deflagrado rápidamente en ese bulto.
- "No": - la no fragmentación o la fragmentación del embalaje/envase interior o exterior en tres pedazos como máximo (excluidas las partes superior e inferior del embalaje/envase) indica que la sustancia objeto de la prueba no ha deflagrado rápidamente en el bulto.

24.4.1.5 *Ejemplos de resultados*

<b>Sustancia</b>	<b>Embalaje/envase</b>	<b>Número de fragmentos</b>	<b>Resultado</b>
Peróxido de dibenzoilo	1A2, 25 kg	> 40	Sí
Peróxido de dibenzoilo	4G, 25 kg	> 40	Sí
Peróxido de dibenzoilo, 94% en agua	1A2, 25 kg	> 40	Sí
Peróxido de dibenzoilo, 75% en agua	4G, 25 kg	No se fragmentó	No



## SECCIÓN 25

### SERIE DE PRUEBAS E

#### 25.1 Introducción

25.1.1 La serie E comprende las pruebas de laboratorio y los criterios destinados a verificar cómo reacciona una sustancia al calentamiento en un espacio definido, según se indica en las casillas 7, 8, 9 y 13 de la figura 20.1.

#### 25.2 Métodos de prueba

25.2.1 A la pregunta "¿Cómo reacciona al calentamiento en un espacio limitado?" (casillas 7, 8, 9 y 13 de la figura 20.1) se responde en función de los resultados combinados de los métodos de prueba que figuran en el cuadro 25.1.

**Cuadro 25.1: MÉTODOS DE PRUEBA PARA LA SERIE E**

Código	Nombre de la prueba	Sección
E.1	Prueba Koenen <sup>a</sup>	25.4.1
E.2	Prueba del recipiente a presión (Países Bajos) <sup>b</sup>	25.4.2
E.3	Prueba del recipiente a presión (Estados Unidos)	25.4.3

<sup>a</sup> Prueba recomendada para sustancias de reacción espontánea, combinada con una de las otras pruebas.

<sup>b</sup> Prueba recomendada para peróxidos orgánicos, combinada con una de las otras pruebas.

25.2.2 La combinación de la prueba Koenen y la prueba del recipiente a presión (Países Bajos) o la prueba del recipiente a presión (Estados Unidos) debe utilizarse para las sustancias de reacción espontánea. La combinación de la prueba del recipiente a presión (Países Bajos) y la prueba Koenen o la prueba del recipiente a presión (Estados Unidos) debe utilizarse para los peróxidos orgánicos. A efectos de clasificación, se tendrá en cuenta el grado máximo de riesgo.

#### 25.3 Condiciones de las pruebas

25.3.1 *Antes de efectuar estas pruebas, debe aplicarse el procedimiento preliminar (véase la sección 20.3).*

## 25.4 Serie E: Disposiciones relativas a las pruebas

### 25.4.1 Prueba E.1: Prueba Koenen

#### 25.4.1.1 Introducción

Se utiliza esta prueba para determinar la sensibilidad de las sustancias a los efectos de un calor intenso en un espacio muy limitado. Se puede utilizar conjuntamente con una prueba suplementaria de calentamiento en espacio limitado para responder a las preguntas de las casillas 7, 8, 9 y 13 de la figura 20.1.

#### 25.4.1.2 Aparatos y materiales

25.4.1.2.1 El aparato consiste en un tubo de acero no reutilizable, con dispositivo de cierre utilizable, instalado en un dispositivo de calentamiento y protección. El tubo se obtiene por estampado de una chapa fina de acero conforme a las especificaciones de la norma DC04 (EN 10027-1), o de las normas equivalentes A620 (AISI/SAE/ASTM) o SPEN (JIS G 3141). Las dimensiones se indican en la figura 25.4.1.1. El extremo abierto termina en una brida. La placa de cierre, a través de cuyo orificio salen los gases resultantes de la descomposición de la sustancia que se somete a prueba es de acero al cromo, resistente al calor, y puede obtenerse con los siguientes diámetros de orificio: 1,0 - 1,5 - 2,0 - 2,5 - 3,0 - 5,0 - 8,0 - 12,0 - 20,0 mm. En la figura 25.4.1.1 se indican las dimensiones del collar roscado y de la tuerca (dispositivo de cierre).

Para el control de la calidad de los tubos de acero, el 1% de los tubos de cada lote de fabricación se someterá a control de calidad y se comprobarán los siguientes datos:

- a) La masa de los tubos deberá ser de  $26,5 \pm 1,5$  g, y la masa de los tubos que vayan a utilizarse en una secuencia de ensayos no diferirá en más de un 1 g;
- b) La longitud de los tubos será de  $75 \pm 0,5$  mm;
- c) El espesor de la pared de los tubos, medido a una distancia de 20 mm del fondo, deberá ser de  $0,5 \pm 0,05$  mm; y
- d) La presión de rotura determinada por una carga cuasi estática aplicada por medio de un fluido incompresible deberá ser de  $30 \pm 3$  MPa.

25.4.1.2.2 El tubo se calienta con propano envasado en una bombona provista de un regulador de presión. Pueden utilizarse otros gases combustibles, a condición de que permitan obtener la velocidad de calentamiento prescrita. Se regula la presión del gas para obtener una velocidad de calentamiento de  $3,3 \pm 0,3$  K/s, medida por calibración. Esta última consiste en calentar un tubo (provisto de un disco perforado de 1,5 mm) que contenga 27 cm<sup>3</sup> de ftalato de dibutilo. Se registra el tiempo necesario para elevar la temperatura del líquido (medida con un termopar de 1 mm de diámetro, colocado en posición central 43 mm por encima del borde del tubo) de 135 a 285°C y se calcula la velocidad de calentamiento.

25.4.1.2.3 Como es probable que el tubo resulte destruido en el curso de los ensayos, el calentamiento se efectúa en una caja protectora, constituida por elementos soldados, que aparece representada en esquema, con sus dimensiones, en la figura 25.4.1.2. El tubo se suspende entre dos varillas a las que les sirven de apoyo unos orificios existentes en paredes opuestas de la caja. En la figura 25.4.1.2 se representa la disposición de los quemadores. Estos se encienden simultáneamente mediante una llama auxiliar o un dispositivo eléctrico. **Se instala el aparato de ensayo en un lugar protegido.** Debe preverse lo necesario para que a las llamas de los quemadores no les afecte ninguna corriente de aire. Debe instalarse un aparato para la extracción de los gases o humos resultantes de los ensayos.



### 25.4.1.3 *Procedimiento*

25.4.1.3.1 Normalmente, las sustancias se someten a prueba en el mismo estado en que se hayan recibido, aunque en ciertos casos puede ser necesario triturarlas previamente. En el caso de los sólidos, la masa de la muestra que se ha de utilizar en cada ensayo se determina mediante un ensayo previo en dos fases. Se comienza por poner en un tubo -cuyo peso se conoce- 9 cm<sup>3</sup> de la sustancia, que se retaca<sup>1</sup> con una fuerza de 80 N aplicada por igual en toda la sección del tubo. Si la sustancia es comprimible, se añade otra cantidad, y se retaca hasta que alcance una altura de 55 mm en el inferior del tubo. Se determina la masa total correspondiente a ese nivel de 55 mm, y se añaden dos nuevas porciones, cada una de las cuales se retaca con una fuerza de 80 N. Seguidamente, se añade, también mediante retacado, o se sustrae -según convenga- la cantidad necesaria de sustancia para que el nivel de ésta se sitúe a 15 mm por debajo del borde superior del tubo.

Se efectúa un segundo ensayo previo comenzando por añadir, mediante retacado, una cantidad equivalente a un tercio de la masa total medida en la primera fase. Se agregan otras dos fracciones de esa misma proporción, retacándolas a 80 N y mediante adición o sustracción -según convenga-, se adapta la sustancia en el interior del tubo de manera que quede a un nivel de 15 mm por debajo del borde superior de aquél. La cantidad de sólido que se determine en la segunda fase será la que se utilice en todos y cada uno de los ensayos, efectuándose el llenado en tres fracciones iguales, cada una de las cuales se comprime hasta un volumen de 9 cm<sup>3</sup> mediante la aplicación de la fuerza que sea necesaria (tal operación puede facilitarse con el empleo de anillos separadores). Los líquidos y los geles se alojan en el tubo hasta una altura de 60 mm, cuidando en especial, por lo que se refiere a los segundos, de que no se formen espacios vacíos. Se monta el collar roscado, desde abajo, en el tubo; se ajusta el disco obturador apropiado, y se aprieta la tuerca, a mano, tras aplicarle algún lubricante a base de bisulfuro de molibdeno. Es indispensable comprobar que entre la brida y el disco, o en las roscas, no haya quedado ningún resto de la sustancia.

25.4.1.3.2 Con los discos cuyo orificio tenga de 1,0 a 8,0 mm de diámetro deben utilizarse tuercas con orificio de 10,0 mm de diámetro; y si el diámetro del orificio del disco es de más de 8,0 mm, el de la tuerca ha de ser de 20,0 mm. Cada tubo se utiliza en una prueba solamente. Por el contrario, los discos, los collares roscados y las tuercas pueden utilizarse repetidas veces, a condición de que no hayan sufrido ningún deterioro.

25.4.1.3.3 A continuación, se coloca el tubo en un tornillo de banco, de montaje bien firme, y se aprieta la tuerca con una llave. Seguidamente, se suspende el tubo entre las dos varillas en la caja protectora. Se evacua la zona de la prueba, se abre el suministro de gas y se encienden los quemadores. El tiempo transcurrido hasta la primera reacción y la duración de ésta pueden aportar datos adicionales útiles para interpretar los resultados. Si no estalla el tubo, debe prolongarse el caldeo durante cinco minutos como mínimo antes de dar por terminado el ensayo. Después de cada ensayo, deben recogerse y pesarse los fragmentos del tubo, si hubo fragmentación.

25.4.1.3.4 Pueden distinguirse los siguientes efectos:

- "O": tubo intacto;
- "A": combadura del fondo del tubo;
- "B": combadura del fondo y de la pared del tubo;
- "C": rajadura del fondo;
- "D": rajadura de la pared;
- "E": hendimiento del tubo en dos<sup>2</sup> fragmentos;

---

<sup>1</sup> ***Por razones de seguridad (por ejemplo, la sustancia es sensible a la fricción), en algunos casos la sustancia no debe ser retacada. Si la forma física de la muestra puede modificarse por comprensión o si la muestra comprimida no cumple las condiciones de transporte (por ejemplo, las materias fibrosas), pueden utilizarse métodos de llenado más representativos.***

<sup>2</sup> ***La parte superior del tubo que queda en el dispositivo de cierre se cuenta como un fragmento.***

- "F": fragmentación del tubo en tres<sup>2</sup> o más trozos, en su mayoría grandes, que en algunos casos pueden estar unidos entre sí por una tira estrecha
- "G": fragmentación del tubo en muchos trozos, en su mayoría pequeños, y dispositivo de cierre intacto;
- "H": fragmentación del tubo en numerosos trozos muy pequeños; combadura o fragmentación del dispositivo de cierre.

En la figura 25.4.1.3 se dan ejemplos de los efectos de los tipos "D", "E" y "F". Si un ensayo da los efectos de los tipos "O" a "E", se considera que "no hay explosión". Si se producen los efectos de los tipos "F", "G" o "H", se considera que hay "explosión".

25.4.1.3.5 Se inicia la serie de pruebas efectuando un solo ensayo, con una placa cuyo orificio sea de 20 mm. Si se observa, en este caso, el resultado "explosión", se prosigue la serie de ensayos utilizando tubos sin placa de orificio ni tuerca, pero con collar roscado (orificio de 24,0 mm). Si con 20,0 mm "no hay explosión", se prosigue la serie -efectuándose en cada caso un solo ensayo- con placas cuyos respectivos orificios tienen 12,0 - 8,0 - 5,0 - 2,0 - 1,5 y, por último, 1,0 mm de diámetro, hasta que se produzca, con una de estas medidas, el resultado "explosión". Seguidamente, se efectúan ensayos con diámetros crecientes, según la secuencia indicada en el párrafo 25.4.1.2.1, hasta que sólo se consigan resultados negativos en tres ensayos al mismo nivel. El diámetro límite de una sustancia es el diámetro máximo del orificio con el que se obtiene el resultado "explosión". De no obtenerse ese resultado con un diámetro de 1,0 mm, se indica que el diámetro límite es inferior a 1,0 mm.

#### 25.4.1.4 *Criterios de prueba y método de evaluación de los resultados*

25.4.1.4.1 Se utilizan los siguientes criterios de evaluación:

- "Violentamente": - el diámetro límite es igual o superior a 2,0 mm.
- "Moderadamente": - el diámetro límite es igual a 1,5 mm.
- "Débilmente": - el diámetro límite es inferior o igual a 1,0 mm, y la fragmentación observada en alguno de los ensayos es distinta del tipo "O".
- "No reacciona": - el diámetro límite es inferior a 1,0 mm, y la fragmentación observada en todos los ensayos es del tipo "O".

---

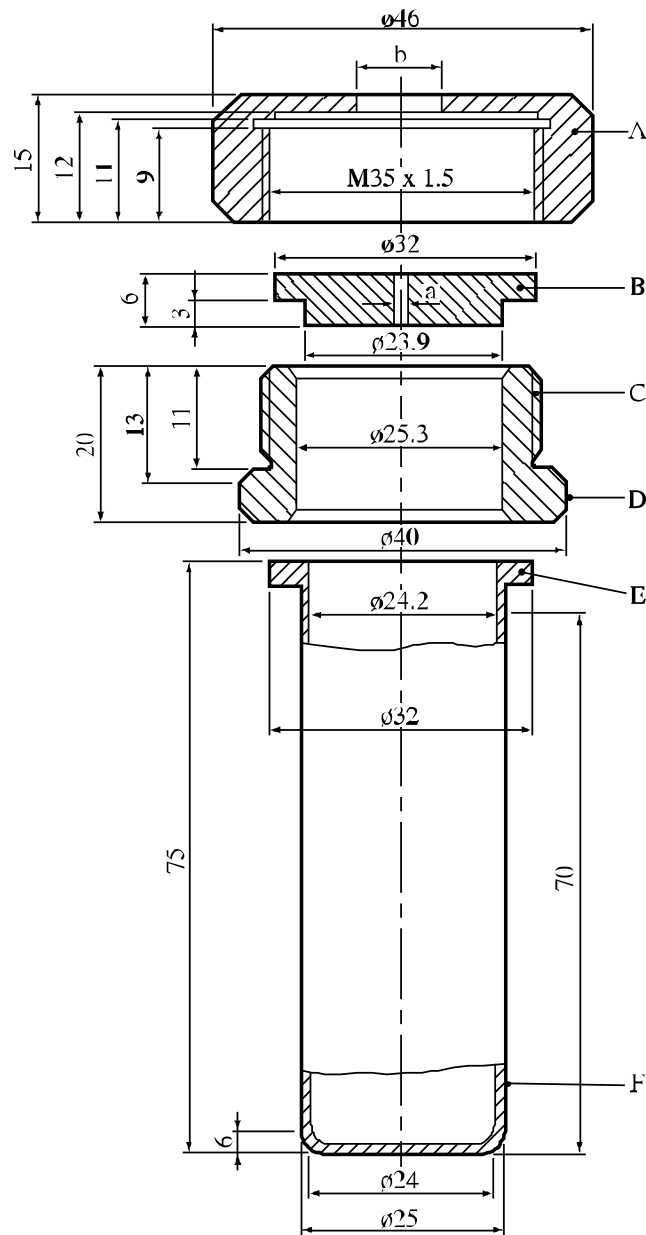
<sup>2</sup> La parte superior del tubo que queda en el dispositivo de cierre se cuenta como un fragmento.

25.4.1.5 *Ejemplos de resultados*

Sustancia	Masa de la muestra(g)	Diámetro límite (mm)	Tipo de fragmentación <sup>a</sup>	Resultado
Ácido diperoxiisoftálico	18,0	24,0	"H"	Violentamente
Azodicarbonamida	20,0	1,5	"F"	Moderadamente
Azodicarbonamida, 67% con óxido de cinc	24,0	1,5	"F"	Moderadamente
2,2'-Azodi(2,4-dimetilvalero-nitrilo)	17,5	< 1,0	"O"	No reacciona
2,2'-Azodi(isobutironitrilo)	15,0	3,0	"F"	Violentamente
Cloruro de 2-diazo-1-naftol-5-sulfonilo	19,0	2,5	"F"	Violentamente
2,5-Dimetil-2,5-di(terc-butil-peroxihexano	23,0	1,5	"F"	Moderadamente
N,N'-Dinitroso-N,N'-dimetil-tereftalamida, 70% con aceite mineral	18,0	4,0	"F"	Violentamente
1,3-Disulfohidrazida del benceno		12,0	"F"	Violentamente
1,3-Disulfohidrazida del benceno		2,0	"F"	Violentamente
Hidroperóxido de cumilo, 84,1% en cumeno	27,5	1,0	"F"	Débilmente
4-Nitrosufenol	17,0	< 1,0	"A"	Débilmente
Peroxibenzoato de terc-butilo	26,0	3,5	"F"	Violentamente
Peroxi-2-etilhexanoato de terc-butilo	24,2	2,0	"F"	Violentamente
Peroxidicarbonato de dicetilo	16,0	< 1,0	"O"	No reacciona
Peroxidicarbonato de diisopropilo	21,0	8,0	"F"	Violentamente
Peroxidicarbonato de dimiristilo	16,0	< 1,0	"O"	No reacciona
Peróxido de dibenzoílo	17,5	10,0	"F"	Violentamente
Peróxido de dibenzoílo, 75% en agua	20,0	2,5	"F"	Violentamente
Peróxido de di-terc-butilo	21,5	< 1,0	"O"	No reacciona
Peróxido de 2,4-diclorobenzoílo	21,0	6,0 <sup>b</sup>	"F"	Violentamente
Peróxido de dicumilo	18,0	< 1,0	"O"	No reacciona
Peróxido de dilauroílo	14,0	< 1,0	"O"	No reacciona
Peróxido del ácido disuccínico	18,0	6,0	"F"	Violentamente

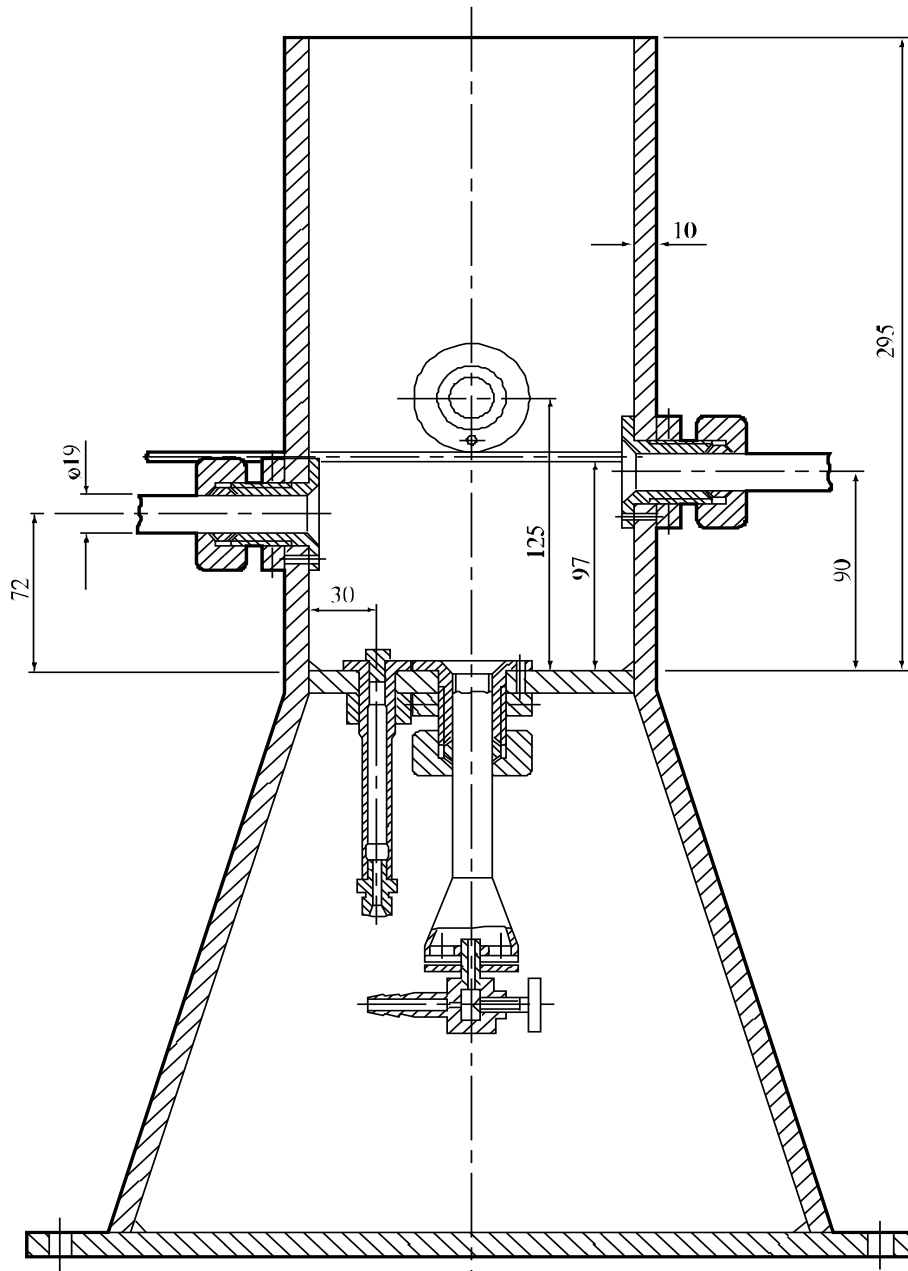
<sup>a</sup> Con el diámetro límite.

<sup>b</sup> Con una muestra de 13 g el diámetro límite es < 1,0 mm.



- 
- (A) Tuerca ( $b = 10,0$  ó  $20,0$  mm), ajuste con llave del 41
  - (B) Disco perforado ( $a = 1,0$  a  $20,0$  mm de diámetro)
  - (C) Collar roscado
  - (D) Ajuste con llave del 36
  - (E) Brida
  - (F) Tubo
- 

**Figura 25.4.1.1: TUBO Y ELEMENTOS DE CIERRE**



**Figura 25.4.1.2: DISPOSITIVO DE CALENTAMIENTO Y CAJA PROTECTORA**

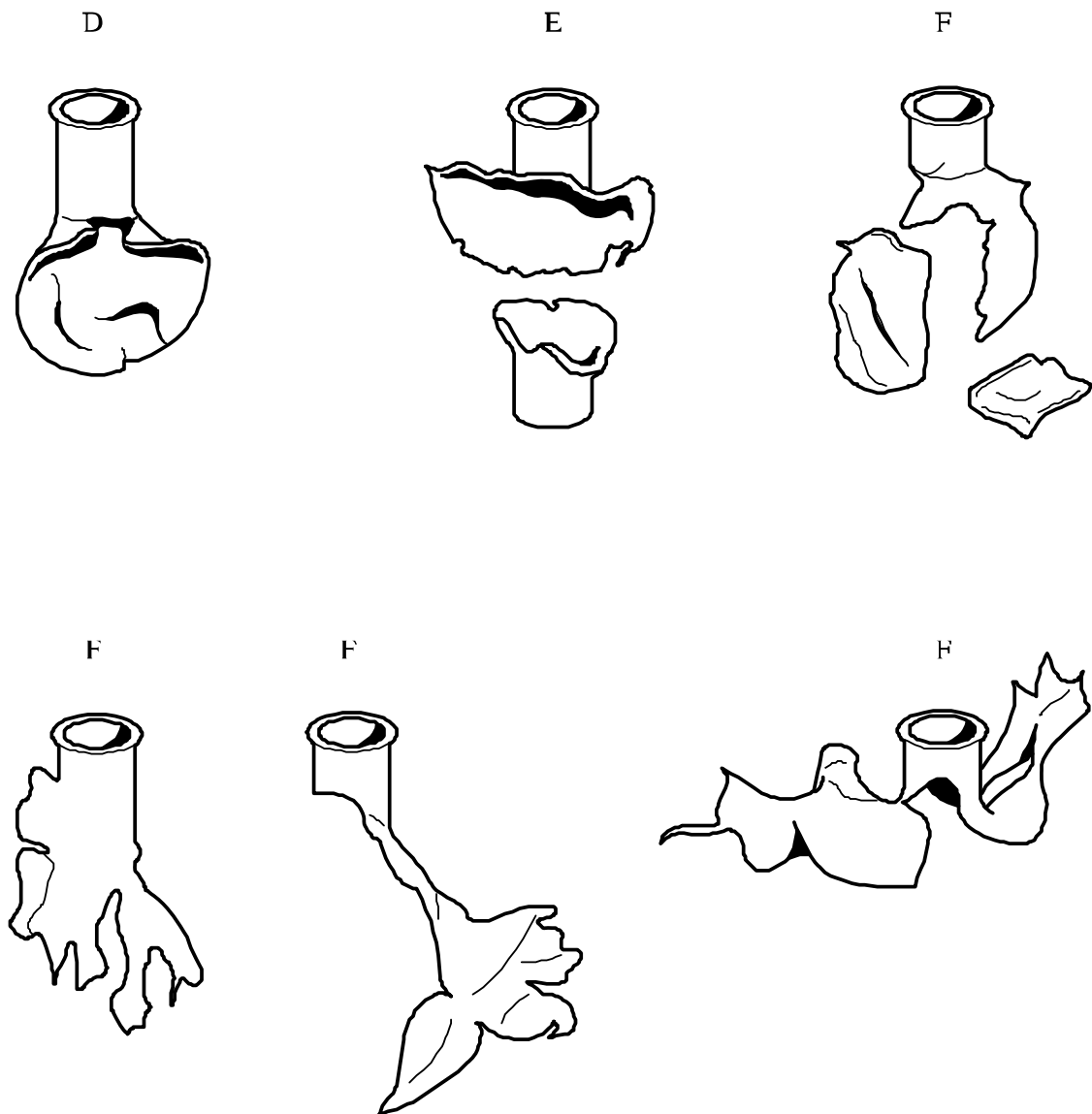


Figura 25.4.1.3: EJEMPLOS DE TIPOS DE EFECTOS D, E Y F

## 25.4.2 *Prueba E.2: Prueba del recipiente a presión (Países Bajos)*

### 25.4.2.1 *Introducción*

Esta prueba sirve para medir la sensibilidad de las sustancias a los efectos de un calor intenso en un espacio definido. Puede emplearse, en conjunción con una prueba complementaria de calentamiento en un espacio limitado, para contestar a las preguntas formuladas en las casillas 7, 8, 9 y 13 de la figura 20.1.

### 25.4.2.2 *Aparatos y materiales*

#### 25.4.2.2.1 Descripción del recipiente a presión

En la figura 25.4.2.1 se representan en esquema los aparatos de ensayo. El recipiente es de acero inoxidable, del tipo AISI 316. Se emplean sucesivamente 8 discos perforados, con sendos orificios cuyos respectivos diámetros son: 1,0 - 2,0 - 3,5 - 6,0 - 9,0 - 12,0 - 16,0 y 24,0 mm. Los discos tienen un espesor de 2,0 mm  $\pm$  0,2 mm. Los diafragmas de seguridad son discos de aluminio de 38 mm de diámetro, proyectados para estallar a partir de 620  $\pm$  60 kPa a 22°C (véase la figura 25.4.2.2).

#### 25.4.2.2.2 Dispositivo de calentamiento

El recipiente a presión se calienta con butano de calidad industrial, envasado en una bombona provista de un regulador de presión. Se utiliza un quemador Teclu. Pueden utilizarse otros gases, con un quemador apropiado, siempre y cuando se obtenga un régimen de calentamiento de 3,5  $\pm$  0,3 K/s. El régimen de calentamiento ha de comprobarse calentando 10 g de ftalato de dibutilo en el recipiente a presión y observando la temperatura. Se anota el tiempo que tarda la temperatura en subir de 50°C a 200°C y se calcula el régimen de calentamiento.

### 25.4.2.3 *Procedimiento*

25.4.2.3.1 En una prueba normal se colocan en el recipiente 10,0 g de la sustancia de que se trate, con la que se debe cubrir uniformemente el fondo de aquél. Se utiliza en primer lugar el disco con orificio de 16,0 mm de diámetro. Se colocan en su lugar correspondiente el diafragma de seguridad, el disco central y el anillo de sujeción. Las tuercas de aletas se aprietan a mano, y la tuerca ciega, con llave. El diafragma de seguridad se cubre con agua suficiente para mantenerlo a baja temperatura. El recipiente a presión se monta sobre un trípode (con un anillo de 67 mm de diámetro interior), que va colocado en el interior de un cilindro protector. El anillo, en el centro axial del recipiente, descansa sobre el trípode.

25.4.2.3.2 Se enciende el quemador, se ajusta el flujo de gas al régimen conveniente y se regula el flujo de aire de manera que, adquiriendo la llama coloración azul, su cono interior sea azul claro. El trípode debe tener la altura precisa para que el cono interior de la llama apenas toque el fondo del recipiente. Seguidamente, se coloca debajo de éste el quemador, a través de una abertura existente en el cilindro de protección. ***El lugar en que se lleve a cabo la prueba ha de estar muy bien ventilado, y durante los ensayos debe prohibirse la entrada en él.*** Se observa el recipiente desde el exterior de la zona de prueba, sea con auxilio de espejos o a través de una ventanilla de vidrio armado, en la pared. El tiempo transcurrido hasta que se produce la reacción y la duración de la reacción pueden dar información complementaria de utilidad para interpretar los resultados. Por último, se enfría el recipiente en agua, y se limpia.

25.4.2.3.3 Si no se produce el estallido del diafragma de seguridad cuando se utiliza un disco con un orificio de 16,0 mm de diámetro, se efectúan ensayos sucesivos (uno con cada diámetro) con orificios de 6,0, 2,0 y 1,0 mm hasta que se produzca dicha reacción. En aquellos casos en los que no se produzca el estallido del diafragma con un orificio de 1,0 mm, el ensayo siguiente se efectúa con este mismo diámetro, pero con 50 g de la sustancia en vez de 10,0. Si aun así no se produce el estallido, se repite el experimento hasta que se den tres ensayos sucesivos sin que se produzca dicha reacción. En caso de que se produzca el estallido del diafragma, se repiten los ensayos en condiciones menos favorables a dicha reacción (esto es, con 10 g en vez de 50 g, o con el diámetro inmediatamente superior), hasta averiguar el diámetro con el que no se produce ningún estallido en tres ensayos sucesivos.

25.4.2.4 *Criterios de prueba y método de evaluación de los resultados*

25.4.2.4.1 El grado relativo de sensibilidad de una sustancia al calentamiento en un recipiente a presión se expresa con el diámetro límite, esto es: el diámetro máximo (en milímetros) del orificio con que, en tres ensayos, se rompe al menos una vez el diafragma de seguridad, habiendo permanecido intacto en tres ensayos con el diámetro inmediatamente superior.

25.4.2.4.2 Los criterios de evaluación son los siguientes:

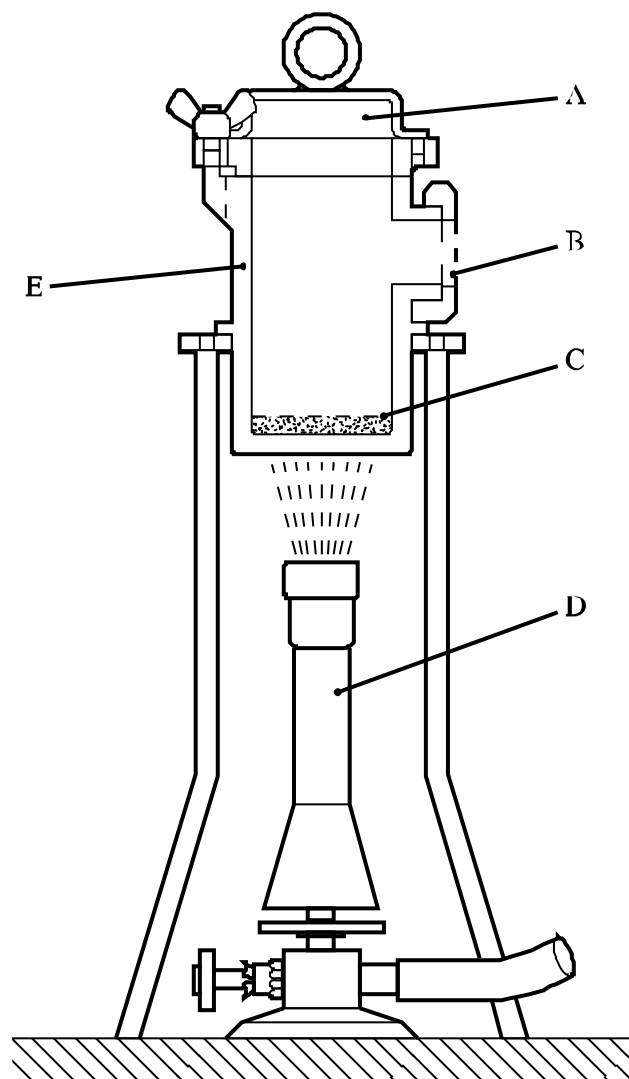
- "Violentamente": - estallido del diafragma con orificio de 9,0 mm o más y muestra de 10,0 g.
- "Moderadamente": - no se produce estallido del diafragma con orificio de 9,0 mm pero sí con orificio de 3,5 mm o 6,0 mm y muestra de 10,0 g.
- "Débilmente": - no se produce estallido del diafragma con orificio de 3,5 mm y muestra de 10,0 g, pero sí con orificio de 1,0 mm o 2,0 mm y muestra de 10,0 g o con orificio de 1,0 mm y muestra de 50,0 g.
- "No reacciona": - no se produce estallido del diafragma con orificio de 1,0 mm y muestra de 50,0 g.

25.4.2.5 *Ejemplos de resultados*

<b>Sustancia</b>	<b>Diámetro límite (mm)</b>	<b>Resultado</b>
Azodicarbonamida	1,5	Débilmente
2,2'-Azodi-(2,4-dimetilvaleronitrilo)	6,0	Moderadamente
2,2'-Azodi(isobutironitrilo)	5,5	Moderadamente
2,2'-Azodi(2-metilbutironitrilo)	6,0	Moderadamente
Cloruro de 2,5-dietoxi-4-morfolinobenceno-diazonio y cinc, 90%	< 1,0 <sup>a</sup>	No reacciona
Cloruro de 2,5-dietoxi-4-(fenilsulfonil)-benceno-diazonio y cinc, 67%	< 1,0 <sup>a</sup>	No reacciona
Hidroperóxido de cumilo, 80% en cumeno	1,0	Débilmente
4-Nitrosfenol	< 1,0 <sup>a</sup>	Débilmente
Peroxibenzoato de terc-butilo	9,0	Violentamente
Peroxidicarbonato de dicetilo	1,0	Débilmente
Peróxido de dibenzoilo, 75% en agua	6,0	Moderadamente
Peróxido de dicumilo	5,0	Moderadamente
Peróxido de di-terc-butilo	3,5	Moderadamente
Peróxido de dilauroilo	2,0	Débilmente
Peróxido de dilauroilo, 42% en dispersión estable en agua	< 1,0 <sup>a</sup>	No reacciona
Tetrafluoroborato de 2,5-dietoxi-4-morfolino-bencenodiazonio, 97%	< 1,0	No reacciona
Tetrafluoroborato de 3-metil-4-(pirolidin-1-yl)bencenodiazonio, 95%	< 1,0 <sup>a</sup>	No reacciona

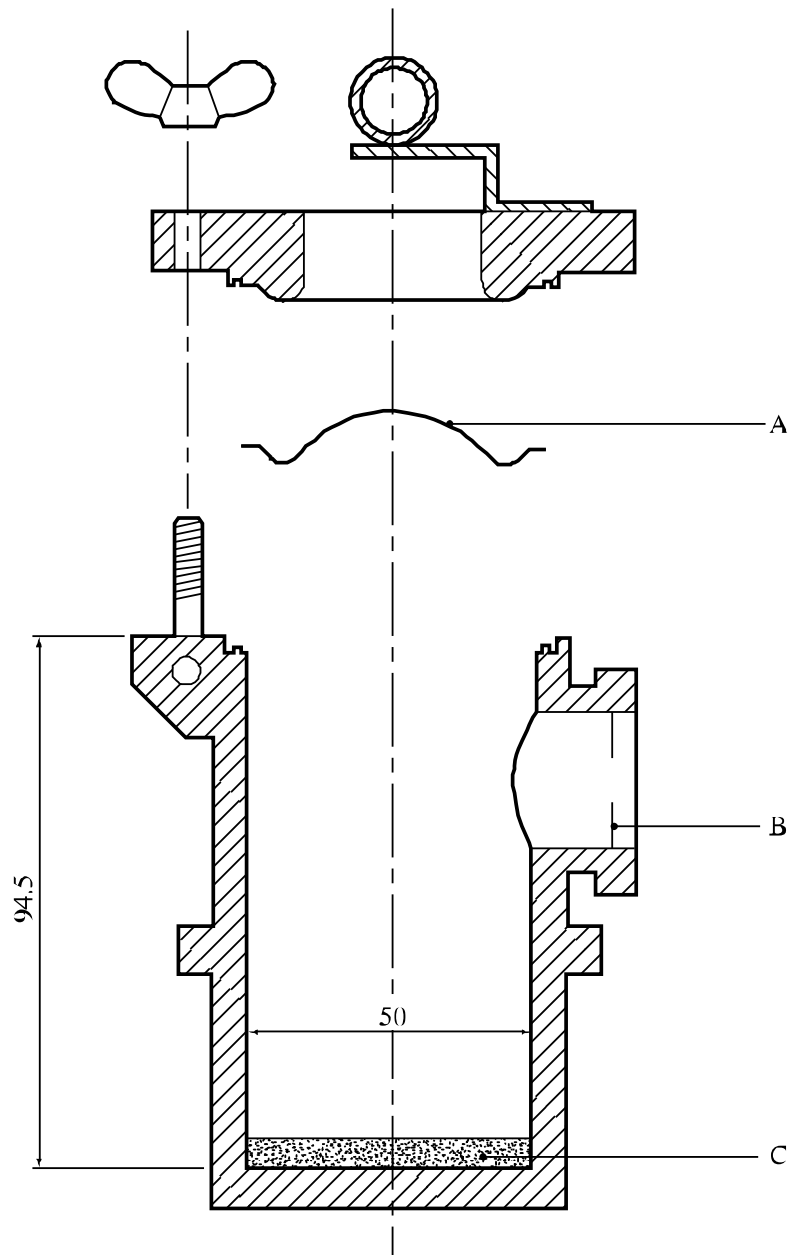
<sup>a</sup> Prueba efectuada con una muestra de 50 g.





- 
- (A) Diafragma de seguridad
  - (B) Disco con orificio
  - (C) Muestra (10 g o 50 g)
  - (D) Quemador Teclu
  - (E) Recipiente a presión con un diámetro interior de 50 mm y una altura interior de 94,5 mm
- 

**Figura 25.4.2.1: PRUEBA DEL RECIPIENTE A PRESIÓN (PAÍSES BAJOS)**



- 
- (A) Diafragma de seguridad
  - (B) Disco con orificio
  - (C) Muestra
- 

**Figura 25.4.2.2: DIAFRAGMA DE SEGURIDAD**

### **25.4.3 Prueba E.3: Prueba del recipiente a presión (Estados Unidos)**

#### 25.4.3.1 *Introducción*

Esta prueba sirve para medir la sensibilidad de las sustancias a los efectos de un calor intenso en un espacio definido. Puede emplearse, en conjunción con una prueba complementaria de calentamiento en un espacio limitado, para contestar a las preguntas formuladas en las casillas 7, 8, 9 y 13 de la figura 20.1.

#### 25.4.3.2 *Aparatos y materiales*

Se utilizan los aparatos y materiales siguientes :

- a) Recipiente a presión, cilíndrico, de acero inoxidable 316 (véase la figura 25.4.3.1)
- b) Soporte del recipiente a presión (véase la figura 25.4.3.2)
- c) Calentador eléctrico (por ejemplo: 700 W)
- d) Portamuestra: vaso de aluminio de 28 × 30 mm
- e) Diafragmas de seguridad, de aluminio, de 38 mm, verificados para presiones de  $620 \pm 50$  kPa a 22 °C
- f) Discos de 2 mm de espesor con orificios de los diámetros siguientes (mm): 1,0, 1,2, 2,0, 3,0, 3,5, 5,0, 6,0, 8,0, 9,0, 12,0, 16,0 y 24,0.

#### 25.4.3.3 *Procedimiento*

25.4.3.3.1 En la figura 25.4.3.1 se representa el conjunto del aparato. El régimen de calentamiento ha de comprobarse calentando 5,0 g de ftalato de dibutilo dentro de un vaso portamuestra introducido en el recipiente a presión y observando la temperatura alcanzada por el ftalato de dibutilo. Se anota el tiempo que tarda la temperatura de este producto en subir de 50°C a 200°C y se calcula el régimen de calentamiento. Éste ha de ser  $0,5 \pm 0,1$  K/s. Se selecciona y aloja en la abertura lateral del recipiente un disco cuyo orificio central tenga un diámetro mayor que el que se supone necesario para provocar el estallido del diafragma.

25.4.3.3.2 Se pesan con precisión 5,0 g de la sustancia objeto de la prueba, se deposita esa muestra en un vaso de aluminio, y se introduce éste, con auxilio de unas pinzas, en el centro del recipiente a presión. Se monta el diafragma de seguridad apretándolo fuertemente con los pernos de la brida. Para mantenerlo a una temperatura relativamente baja, se vierte agua sobre el diafragma. El dispositivo calentador se conecta, a la potencia debida, por lo menos 30 minutos antes del comienzo de la prueba. El recipiente a presión se monta en su soporte, encima del dispositivo calentador. El soporte, constituido por una chapa, no sólo sirve para impedir que se caiga el recipiente, sino también para resguardar la placa calentadora de los vapores de escape. Se anota el tiempo de descomposición.

25.4.3.3.3 Si no estalla el diafragma, se repite el ensayo con orificios de diámetro menor hasta que se produzca el estallido. En caso de que estalle el diafragma, se repite el experimento con el diámetro inmediatamente superior hasta averiguar el diámetro con el que no se produce ningún estallido en tres ensayos sucesivos.

#### 25.4.3.4 *Criterios de prueba y método de evaluación de los resultados*

25.4.3.4.1 Se denomina "número USA-PVT" el diámetro mínimo del orificio con el que no se produce el estallido del diafragma durante la descomposición. Dicho número sirve de medida de la reacción de una sustancia al calentamiento en un espacio limitado. La clasificación de todas las sustancias con arreglo al número USA-PTV obedece siempre a unas mismas condiciones de ensayo, régimen de calentamiento inclusive.

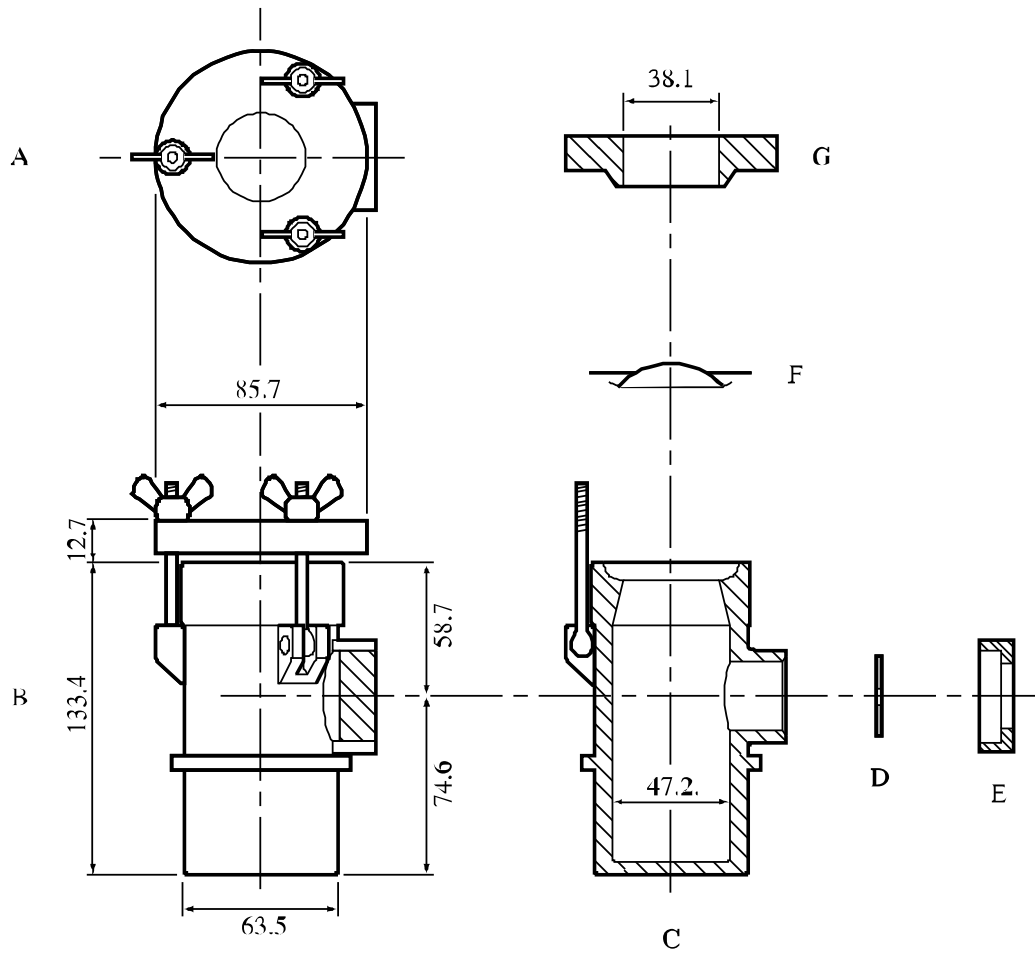
25.4.3.4.2 La forma en que reacciona la sustancia al calentamiento en un espacio limitado se califica según los criterios siguientes:

- "Violentamente": - sustancias con número USA-PVT de 9,0 a 24,0
- "Moderadamente": - sustancias con número USA-PVT de 3,5 a 8,0
- "Débilmente": - sustancias con número USA-PVT de 1,2 a 3,0
- "No reacciona": - sustancias con número USA-PVT 1,0

25.4.3.5 *Ejemplos de resultados*

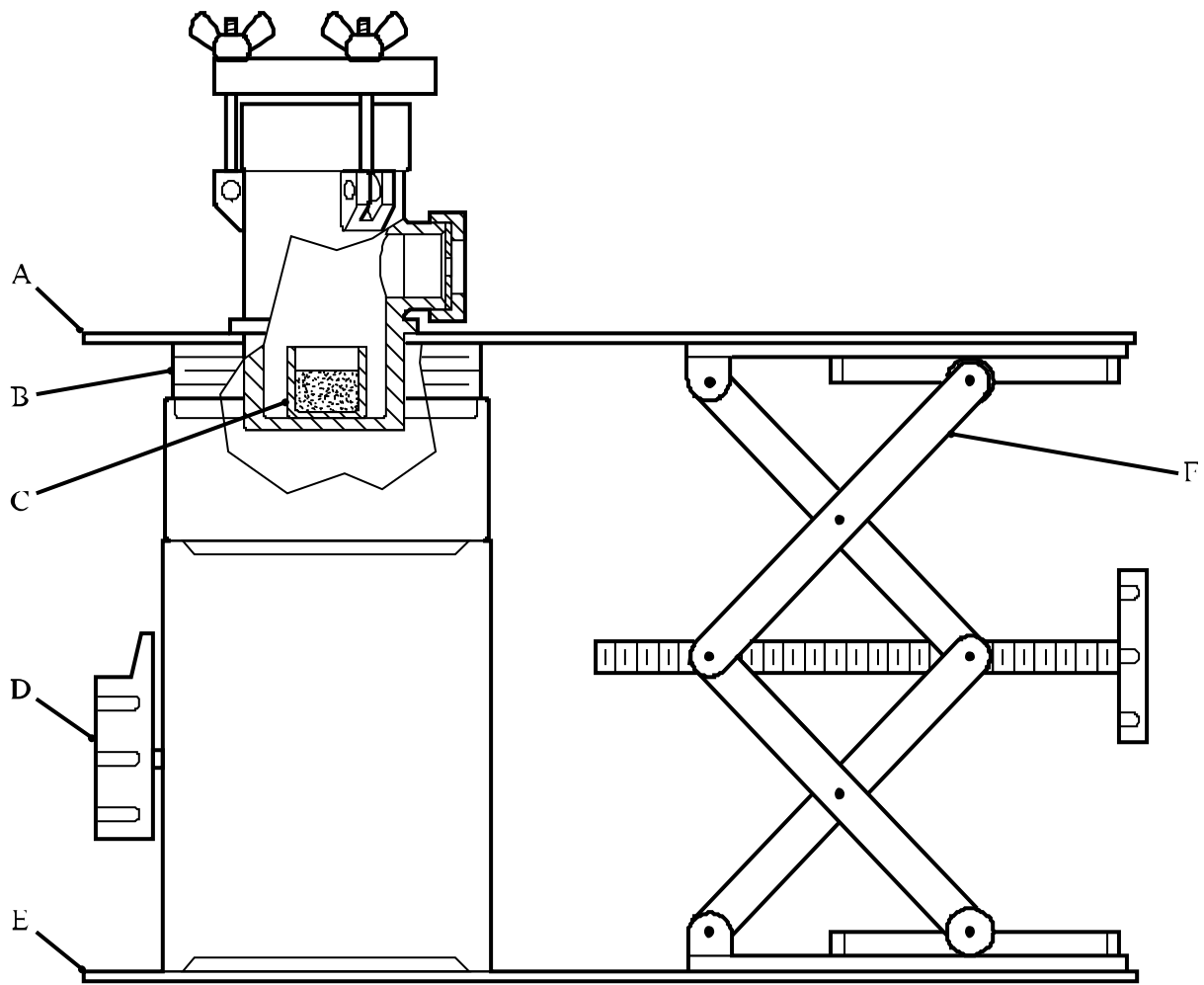
<b>Sustancias</b>	<b>Número USA-PVT</b>	<b>Resultado</b>
Carbonato de terc-butilperoxiisopropilo, 75% en solución	2,0	Débilmente
2,5-Dimetil-2,5-di-(terc-butilperoxi)hexano-3	9,0	Violentamente
Hidroperóxido de cumilo, 85% en cumeno	1,0	No reacciona
Hidroperóxido de terc-butilo, 70% en agua	1,0	No reacciona
Peroxiacetato de terc-butilo, 75% en solución	8,0	Moderadamente
Peroxibenzoato de terc-butilo	8,0	Moderadamente
Peróxido de dibenzoilo	18,0 <sup>a</sup>	Violentamente
Peróxido de dicumilo	2,0	Débilmente
Peróxido de dicumilo, con 60% de sólido inerte	1,0	No reacciona
Peróxido de dilauroilo	6,0	Moderadamente
Peróxido de di-terc-butilo	1,0	No reacciona
Peroxipivalato de terc-butilo, 75% en solución	4,5 <sup>a</sup>	Moderadamente

<sup>a</sup> *Se han dejado de utilizar los diámetros intermedios.*



- (A) Vista superior de la tapa
- (B) Vista lateral del dispositivo
- (C) Cuerpo del recipiente a presión
- (D) Disco con orificio
- (E) Tuerca de fijación del disco
- (F) Diafragma de seguridad
- (G) Tapa

**Figura 25.4.3.1: PRUEBA DEL RECIPIENTE A PRESIÓN (ESTADOS UNIDOS)**



- 
- (A) Placa protectora
  - (B) Aislamiento térmico
  - (C) Vaso portamuestra
  - (D) Dispositivo calentador eléctrico
  - (E) Placa de asiento
  - (F) Gato de laboratorio
- 

**Figura 25.4.3.2: APARATO DE ENSAYO Y SOPORTE (VISTA LATERAL)**

## SECCIÓN 26

### SERIE DE PRUEBAS F

#### 26.1 Introducción

26.1.1 La serie de pruebas F comprende ensayos de laboratorio y criterios relativos a la potencia explosiva de las sustancias con arreglo a lo dispuesto en la casilla 12 de la figura 20.1. Se aplica a aquellas sustancias respecto de las cuales se está estudiando el transporte en recipientes intermedios para graneles (RIG) o en contenedores cisterna, o la exención del cumplimiento de las disposiciones aplicables a las sustancias de reacción espontánea de la división 4.1 o a los peróxidos orgánicos de la división 5.2 (véase la casilla 11 de la figura 20.1). Las sustancias que no se proyecta transportar en esos recipientes ni incluir en dichas divisiones podrán ser asignadas al tipo E, sin necesidad de efectuar más pruebas.

26.1.2 Todas estas pruebas (excepto la prueba F.5) pueden utilizarse también con aquellas sustancias que están siendo investigadas en razón de su capacidad para propagar una detonación (véase la figura 21.2.2).

#### 26.2 Métodos de prueba

A la pregunta "¿Qué potencia explosiva tiene?" (casilla 12 de la figura 20.1) se responde en función de los resultados de uno de los métodos de prueba del cuadro 26.1.

**Cuadro 26.1: MÉTODOS DE PRUEBA PARA LA SERIE F**

Código	Nombre de la prueba	Sección
F.1	Prueba del mortero balístico Mk. III d	26.4.1
F.2	Prueba del mortero balístico	26.4.2
F.3	Prueba Trauzl (BAM) <sup>a</sup>	26.4.3
F.4	Prueba Trauzl modificada	26.4.4
F.5	Prueba del autoclave de alta presión	26.4.5

<sup>a</sup> Prueba recomendada.

#### 26.3 Condiciones de las pruebas

26.3.1 *Antes de efectuar estas pruebas, se deben realizar pruebas preliminares con pequeñas cantidades (véase la sección 20.3).*

26.3.2 Los resultados obtenidos en las pruebas F.1 a F.4 dependen de la sensibilidad de la sustancia a un impacto detonante y de la potencia del detonador empleado. Si los resultados son muy inferiores a los obtenidos con sustancias comparables, puede utilizarse un dispositivo de iniciación más potente, que debe adaptarse convenientemente a los criterios de prueba (por ejemplo, utilizando muestras inertes).

26.3.3 Las pruebas se han de efectuar a temperatura ambiente. No obstante, si la temperatura de control es inferior a la temperatura ambiente, deben adoptarse las medidas de seguridad pertinentes. Si una sustancia se transporta en estado sólido a la temperatura de control, pero es en realidad un líquido a temperatura ambiente, la prueba debe efectuarse justo por debajo de la temperatura de fusión.

## **26.4 Serie F: Disposiciones relativas a las pruebas**

### **26.4.1 Prueba F.1: Prueba del mortero balístico Mk.IIID**

#### *26.4.1.1 Introducción*

Esta prueba está destinada a medir la potencia explosiva de una sustancia. Se trata de activar la muestra de ensayo, alojada en el interior del mortero, con un detonador introducido en ella. Se mide el movimiento de retroceso del mortero y, previa deducción del efecto ejercido por el detonador, se calcula la potencia expresándola en su equivalencia porcentual respecto del ácido pícrico, que es el explosivo de referencia. Puede emplearse esta prueba para contestar a la pregunta formulada en la casilla 12 de la figura 20.1.

#### *26.4.1.2 Aparatos y materiales*

26.4.1.2.1 Consiste el mortero en un tubo de acero de 457 mm de longitud y 203 mm de diámetro exterior, cerrado en uno de sus extremos y abocardado en el otro, y cuya ánima tiene 229 mm de longitud y 25 mm de luz. Se coloca suspendido por 4 cables de acero inoxidable, que van fijos a uno y otro extremo mediante manguitos roscados y pivotes, de manera que el mortero puede oscilar libremente. El peso total es de aproximadamente 113,2 kg y la longitud de suspensión de 2.080 mm. En simultaneidad con la oscilación del mortero, un estilo o punzón sujeto al extremo de un brazo articulado que pende del propio mortero traza sobre un tablero horizontal una línea de longitud equivalente al desplazamiento de aquél. El mortero consta de dos partes: una vaina exterior de acero dulce y un cilindro interior de acero Vibrac V30, tratado térmicamente para obtener un límite de elasticidad de 772 MPa. Este cilindro se mantiene fijo en su posición mediante una chapa anular de retención (figura 26.4.1.1).

26.4.1.2.2 Como material de relleno se utiliza arena de cuarzo, limpia y seca, cribada en su totalidad con malla de 600 micras, y que no pase la malla de 250 micras, en ambos casos según la norma británica. El ácido pícrico se utiliza en su estado puro, en forma de cristales secos cribados en iguales condiciones que la arena. El ácido bórico (calidad para análisis) se criba en su totalidad con tamiz de 500 micras (norma británica). Los dos saquetes de papel delgado en que -enfundado uno en el otro- se aloja la muestra de ensayo tienen forma de cilindro de 25 mm de diámetro. El saquete interior tiene 90 mm de longitud, y el exterior, 200 mm.

26.4.1.2.3 El detonador indicado para esta prueba es de fondo plano, con vaina de aluminio, y contiene 0,6 g de pentrita.

#### *26.4.1.3 Procedimiento*

26.4.1.3.1 Normalmente, la sustancia en cuestión se somete a ensayos de sensibilidad al choque, a la fricción y a la chispa eléctrica, antes de efectuar la prueba del mortero. Se introduce y ataca en el saquete de 90 mm una muestra de  $10 \pm 0,01$  g de la sustancia. El detonador se introduce en una cavidad de 6 mm abierta en la muestra con una varilla de bronce fosforoso, y se enrosca en torno a él el cuello del saquete. Seguidamente, se introduce el primer saquete, con la muestra y el detonador, en el segundo, embutiéndolo hasta el fondo de éste con una herramienta especial. En el segundo saquete se introducen también 57 g de arena tamizada, que se compacta golpeando suavemente. El cuello del saquete exterior se enrosca en torno a los hilos del detonador, y se aloja en el ánima del mortero el conjunto así formado, que se ataca con una herramienta especial. Se activa el detonador, y se mide el movimiento horizontal de retroceso (S) del mortero. Se efectúan tres ensayos y se calcula el retroceso medio ( $S_m$ ) de la sustancia.

26.4.1.3.2 En el caso de los líquidos, la prueba se efectúa con un recipiente cilíndrico de vidrio<sup>1</sup>, de aproximadamente 16 ml de capacidad, en vez del saquete de papel. Por su extremo abierto adopta la forma

---

<sup>1</sup> Con las sustancias explosivas potentes, el empleo de recipientes de vidrio puede causar el deterioro del ánima del mortero. En los ensayos con ácido pícrico, tales recipientes ocasionaron un fuerte desgaste de aquélla, pero se obtuvieron los mismos resultados que con los saquetes de papel.



de un estrecho tubo de 8 mm de diámetro y de longitud. El detonador normalizado, que va provisto de una vaina de polietileno de longitud apropiada, obtura sin huelgo el cuello del recipiente. Este se introduce, seguidamente, en lo que, al igual que con los sólidos, es el saquete exterior.

26.4.1.3.3 Los respectivos valores de referencia del ácido pícrico y del detonador que se hayan determinado con saquitos de papel pueden aplicarse al cálculo del equivalente de potencia explosiva de los líquidos ensayados en recipientes de vidrio.

26.4.1.3.4 Al introducir en la vaina exterior del mortero un cilindro interior nuevo, se obtienen los valores del retroceso medio (con una media de 10 ensayos), correspondiente al ácido bórico ( $B_m$ ) y al ácido pícrico ( $P_m$ ).

26.4.1.4 *Criterios de prueba y método de evaluación de los resultados*

26.4.1.4.1 Para calcular la potencia explosiva (P) se utiliza la ecuación

$$P = 100 \times \left( \frac{S_m^2 - B_m^2}{P_m^2 - B_m^2} \right)$$

y se expresa en porcentaje (redondeado al número entero más próximo) del valor correspondiente al ácido pícrico.

26.4.1.4.2 Los criterios de evaluación son los siguientes:

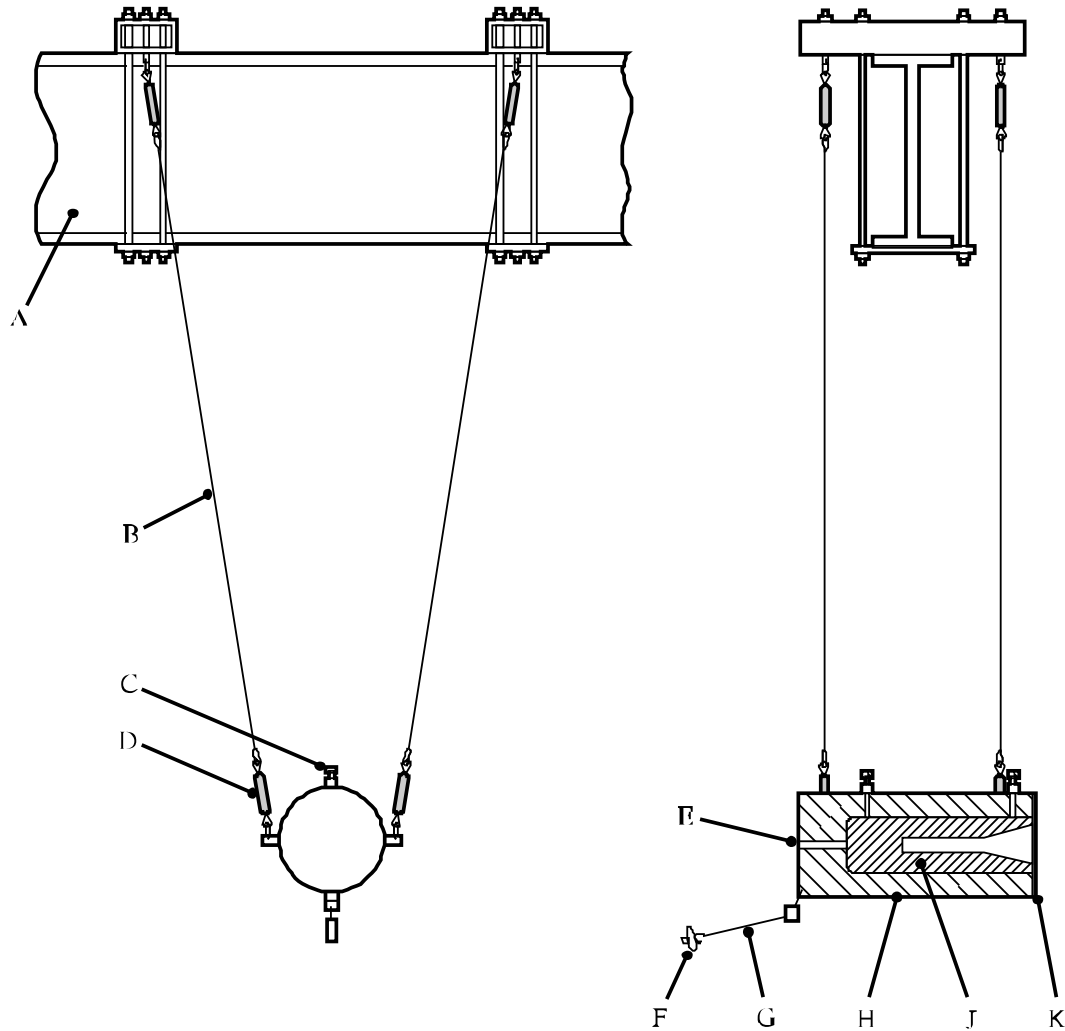
"Considerable": - Potencia explosiva equivalente al 7,0 %, o más, de la del ácido pícrico.

"Baja": - Potencia explosiva equivalente a menos del 7,0 %, pero más del 1,0 %, de la del ácido pícrico.

"Nula": - Potencia explosiva equivalente al 1,0 % o menos, de la del ácido pícrico.

26.4.1.5 *Ejemplos de resultados*

<b>Sustancia</b>	<b>Porcentaje medio respecto del ácido pícrico</b>	<b>Resultado</b>
2,5-Dimetil-2,5-di-(terc-butilperoxi) hexano-3	17	Considerable
Hidroperóxido de cumilo, 80% en cumeno	4	Baja
Hidroperóxido de terc-butilo, 70% en agua	2	Baja
Monoperoxifalato de magnesio, hexahidrato, 85% con sulfato de magnesio	1	Nula
Peroxi-2-etilhexanoato de terc-butilo	8	Considerable
Peroxibenzoato de terc-butilo	13	Considerable
Peroxidicarbonato de dicetilo	1	Nula
Peróxido de dibenzoilo	8	Considerable
Peróxido de dibenzoilo, 75% en agua	6	Baja
Peróxido de dicumilo, con el 60% de un sólido inerte	1	Nula
Peróxido de dilauroilo	1	Nula
Peróxido de di-terc-butilo	8	Considerable



(A)	Viga de suspensión	(B)	Cable de suspensión
(C)	Tornillos de fijación del tubo	(D)	Manguito roscado
(E)	Orificio auxiliar para extracción del tubo	(F)	Manguito del punzón
(G)	Brazo articulado, con punzón trazador	(H)	Vaina del mortero
(J)	Tubo interior o ánima	(K)	Chapa anular de retención

**Figura 26.4.1.1: MORTERO BALÍSTICO MK.IIID**

## 26.4.2 **Prueba F.2 Prueba del mortero balístico**

### 26.4.2.1 *Introducción*

Esta prueba está destinada a medir la potencia explosiva de una sustancia. Se trata de activar la muestra alojada en el interior del mortero por medio de un proyectil de acero, con un detonador introducido en ella. Se mide el movimiento de retroceso del mortero y se calcula la potencia expresándola en su equivalencia porcentual respecto del ácido pícrico, que es el explosivo de referencia. Puede emplearse esta prueba para contestar a la pregunta formulada en la casilla 12 de la figura 20.1.

### 26.4.2.2 *Aparatos y materiales*

#### 26.4.2.2.1 Mortero

El mortero, de acero al cromo-níquel, tiene una masa de  $248,50 \pm 0,25$  kg. Es cilíndrico, y la cavidad axial comprende, de delante hacia atrás, el alojamiento del proyectil, la cámara de combustión y un orificio de paso para los hilos conductores del detonador. Tras sucesivos ensayos, las dimensiones del mortero se modifican (en particular, la cámara de combustión se ensancha), de suerte que una determinada muestra produce un retroceso de amplitud disminuida. Como sustancia de referencia (véase el párrafo 26.4.2.2.7) se utilizan 10,00 g de ácido pícrico. El mortero usado se sustituye por uno nuevo cuando la media de energía registrada en los 10 últimos ensayos sea inferior al 90% de la media obtenida en los 10 primeros (con temperaturas similares y proyectil en buen estado).

#### 26.4.2.2.2 Péndulo balístico

El mortero se suspende, por medio de unas varillas de acero, de un eje horizontal montado sobre cojinetes de rodillos. Así montado, el mortero se transforma en péndulo balístico añadiéndole una pesa de acero por su parte inferior. En la figura 26.4.2.1 se representa en esquema el mortero-péndulo balístico, cuyas características principales son las siguientes:

Período de oscilación	3,47 s
Masa oscilante	479 kg
Distancia entre el eje de rotación y el del mortero	2,99 m

El retroceso se mide mediante un índice móvil que, impulsado por una barra lateral unida al mortero, se desplaza sobre el sector graduado. La escala trazada en el sector es proporcional a  $(1 - \cos A)$ , siendo A el ángulo de retroceso del péndulo, esto es, es proporcional al trabajo realizado.

#### 26.4.2.2.3 Proyectil

El proyectil es un cilindro de acero cuyas dimensiones (127 mm de diámetro y 162 mm de longitud) se adaptan, en la práctica, de manera que se cumplan las condiciones siguientes:

- El huelgo entre el proyectil nuevo y su alojamiento en el interior del mortero debe ser de menos de 0,1 mm.
- El proyectil nuevo debe tener una masa de  $16,00 \pm 0,01$  kg.

El proyectil usado debe sustituirse cuando el huelgo entre él y su alojamiento en el mortero exceda de 0,25 mm. Normalmente, una vez que se ha dado fuego a la muestra de ensayo, el proyectil sale expulsado a una velocidad de entre 100 y 200 km/h. Es posible detenerlo sin que sufra daños mediante un receptáculo forrado de un material amortiguador.

#### 26.4.2.2.4 Recipientes portamuestras

En los ensayos con líquidos, la muestra se introduce en una ampolla de vidrio de 16 g de masa, con un orificio de llenado y un hueco a propósito para alojar el detonador (véase la figura 26.4.2.3). Las

demás sustancias (sólidas, granulares, pastas, etc.) se alojan en receptáculos cilíndricos de papel de estaño, de 20 mm de diámetro, 0,03 mm de espesor y 2 g de masa. Es lo que se emplea, por ejemplo, en el caso de las cargas de ácido pícrico.

#### 26.4.2.2.5 Soportes

Para centrar la carga en la cámara de combustión (a fin de reducir el desgaste del mortero), se emplea un soporte de alambre de acero constituido por un anillo con tres pies (véase la figura 26.4.2.2).

#### 26.4.2.2.6 Detonadores

Se emplean detonadores adaptados a la norma europea, provistos de una carga de 0,6 g de pentrita, que se describen en el apéndice 1.

#### 26.4.2.2.7 Ácido pícrico (sustancia de referencia)

Se trata de ácido pícrico en estado puro, triturado, en grano de tamaño inferior a 0,5 mm, secado a 100°C y conservado en un frasco de tapón hermético.

### 26.4.2.3 *Procedimiento*

#### 26.4.2.3.1 Preparación de la carga de ensayo

26.4.2.3.1.1 Los sólidos compactos han de ensayarse en forma de bloques cilíndricos de  $10,0 \pm 0,1$  g de masa y  $20 \text{ mm} \pm 1 \text{ mm}$  de diámetro, con una cavidad axial (de  $7,3 \pm 0,2$  mm de diámetro y 12 mm de fondo) en uno de sus extremos, que sirva de alojamiento al detonador. La muestra se envuelve en papel de estaño de 0,03 mm de espesor y de aproximadamente 2 g de masa. El extremo de este papel se enrolla en torno a la cabeza del detonador, una vez colocado éste en su alojamiento (véase la figura 26.4.2.3).

26.4.2.3.1.2 Salvo por lo que se refiere a los líquidos, cada carga de ensayo de  $10,0 \pm 0,1$  g de masa se empaqueta a densidad normal en una envoltura de papel de estaño. El detonador se introduce en la sustancia hasta una profundidad de aproximadamente 12 mm. El extremo de la envoltura se enrolla en torno a la cabeza del detonador (véase la figura 26.4.2.3).

26.4.2.3.1.3 Por lo que se refiere a los líquidos, se aloja en una ampolla de vidrio una carga de  $10,0 \pm 0,1$  g de la sustancia objeto de la prueba. El detonador se coloca en el alojamiento previsto, inmovilizándolo, si es necesario, con un alambre (en ningún caso, material combustible).

26.4.2.3.1.4 Las cargas de ácido pícrico, de  $10,0 \pm 0,1$  g, y con densidad normal, se envuelven también en papel de estaño. El detonador se introduce en la sustancia hasta una profundidad de aproximadamente 12 mm. El extremo de la envoltura se enrolla en torno a la cabeza del detonador.

#### 26.4.2.3.2 Ensayo preliminar

26.4.2.3.2.1 La carga, colocada en un soporte (véase el párrafo 26.4.2.2.5), se empuja hacia el interior de la cámara de combustión, de manera que la cabeza del detonador quede en contacto con la cara posterior de ésta (véase la figura 26.4.2.3).

26.4.2.3.2.2 El proyectil se engrasa con un lubricante consistente, y se introduce en el mortero empujándolo hasta el fondo de su alojamiento. Para evitar toda dispersión de los resultados, ocasionada por una posible deformación del mortero o del proyectil, se comprueba y anota la posición de éste con respecto a su alojamiento.

26.4.2.3.2.3 El índice móvil (véase el párrafo 26.4.2.2.2) se coloca en contacto con la barra lateral, con el fin de medir el retroceso del péndulo. Se anota, tras el ensayo, la desviación (D) experimentada por el péndulo, es decir, el valor correspondiente al punto del sector graduado en que se detenga el índice móvil al término del retroceso.

26.4.2.3.2.4 Seguidamente, se limpian detenidamente el proyectil y su alojamiento en el mortero.

#### 26.4.2.4 *Procedimiento*

26.4.2.4.1 Se efectúan primeramente cuatro ensayos con ácido pícrico, y se calcula el promedio de las cuatro desviaciones registradas. Ese promedio ha de tener un valor en torno a 100 en la unidad arbitraria de potencia que se haya adoptado para la escala del sector en que se mida el retroceso del péndulo. Los resultados de los cuatro ensayos no deben diferir entre sí en más de una unidad, y si tal es el caso, el valor  $D_0$  será el promedio de las cuatro desviaciones medidas. Si uno de los resultados difiere del promedio en más de una unidad, se lo desestima, y el valor  $D_0$  es el promedio de los otros tres resultados.

26.4.2.4.2 Se anota la temperatura ambiente.

26.4.2.4.3 Seguidamente, se procede con la sustancia objeto de la prueba, efectuándose al menos tres ensayos, siendo la desviación registrada, respectivamente,  $D_1$ ,  $D_2$ ,  $D_3$ , etc. La potencia correspondiente, expresada en porcentaje de la del ácido pícrico, se calcula según la ecuación siguiente:

$$T_k = 100 \times D_k/D_0, \text{ siendo } k = 1, 2, 3, \dots,$$

o, para los líquidos ensayados en ampollas de vidrio:

$$T_k = 200 \times D_k/D_0, \text{ siendo } k = 1, 2, 3, \dots$$

26.4.2.4.4 A continuación se calcula el valor medio de  $T_k$ . El resultado, redondeado al número entero más próximo, se denomina "potencia en el mortero balístico" (PMB) de la sustancia.

**NOTA:** *Cuando se trate de someter a prueba varias sustancias sucesivamente en una misma media jornada, durante ésta se efectúa una sola serie de cuatro ensayos con el ácido pícrico.*

#### 26.4.2.5 *Criterios de prueba y método de evaluación de los resultados*

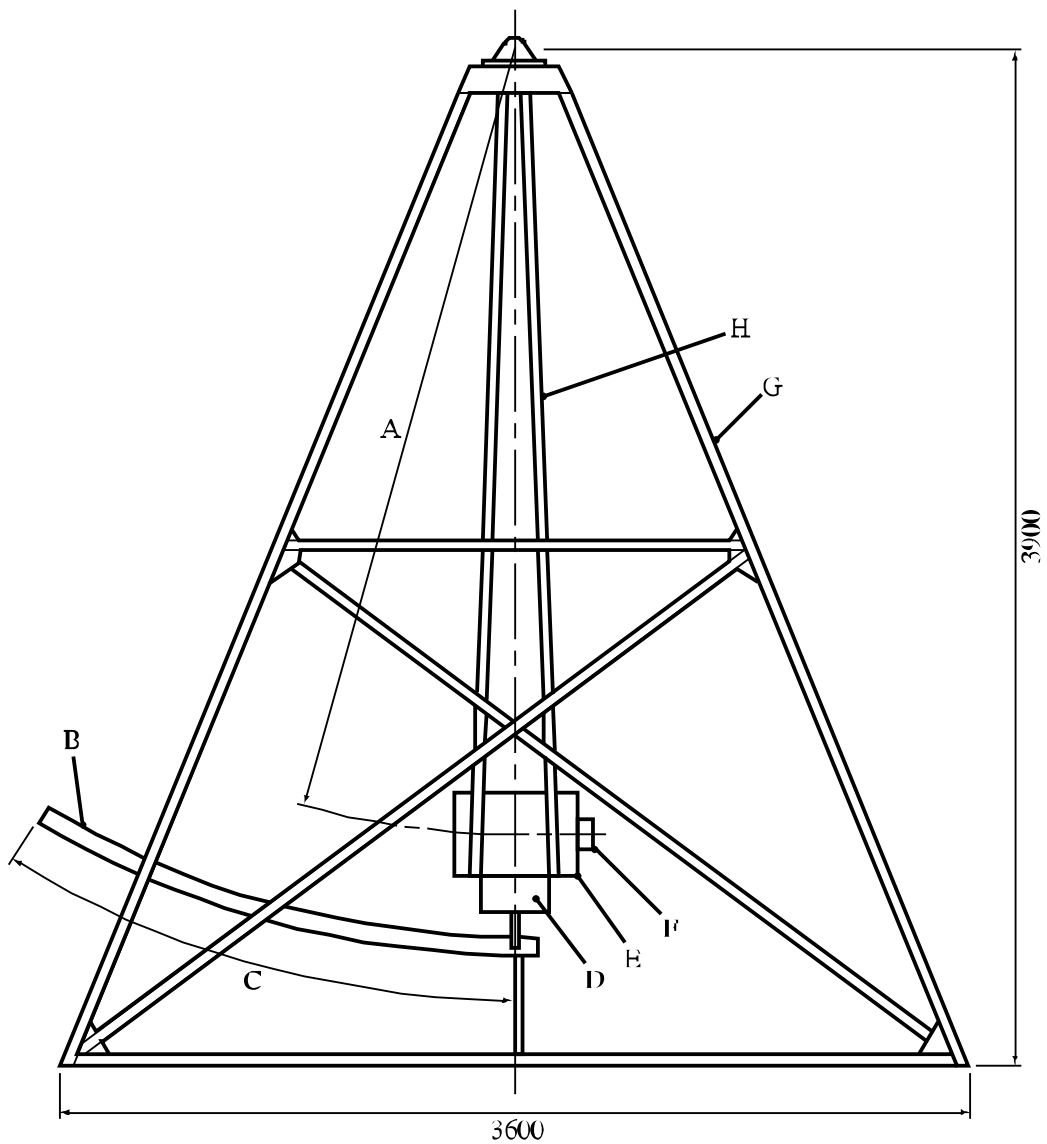
26.4.2.5.1 Las conclusiones derivadas de la prueba se presentan en detalle expresando los resultados correspondientes a  $T_1$ ,  $T_2$ ,  $T_3$ ,... y el valor de la PMB y la temperatura ambiente. En extracto, sólo se hace referencia al valor de la PMB.

26.4.2.5.2 Los criterios de evaluación son los siguientes:

- "Considerable": - PMB de valor equivalente a 7 o más.
- "Baja": - PMB de valor inferior a 7 pero superior a 1.
- "Nula": - PMB de valor equivalente a 1 o menos.

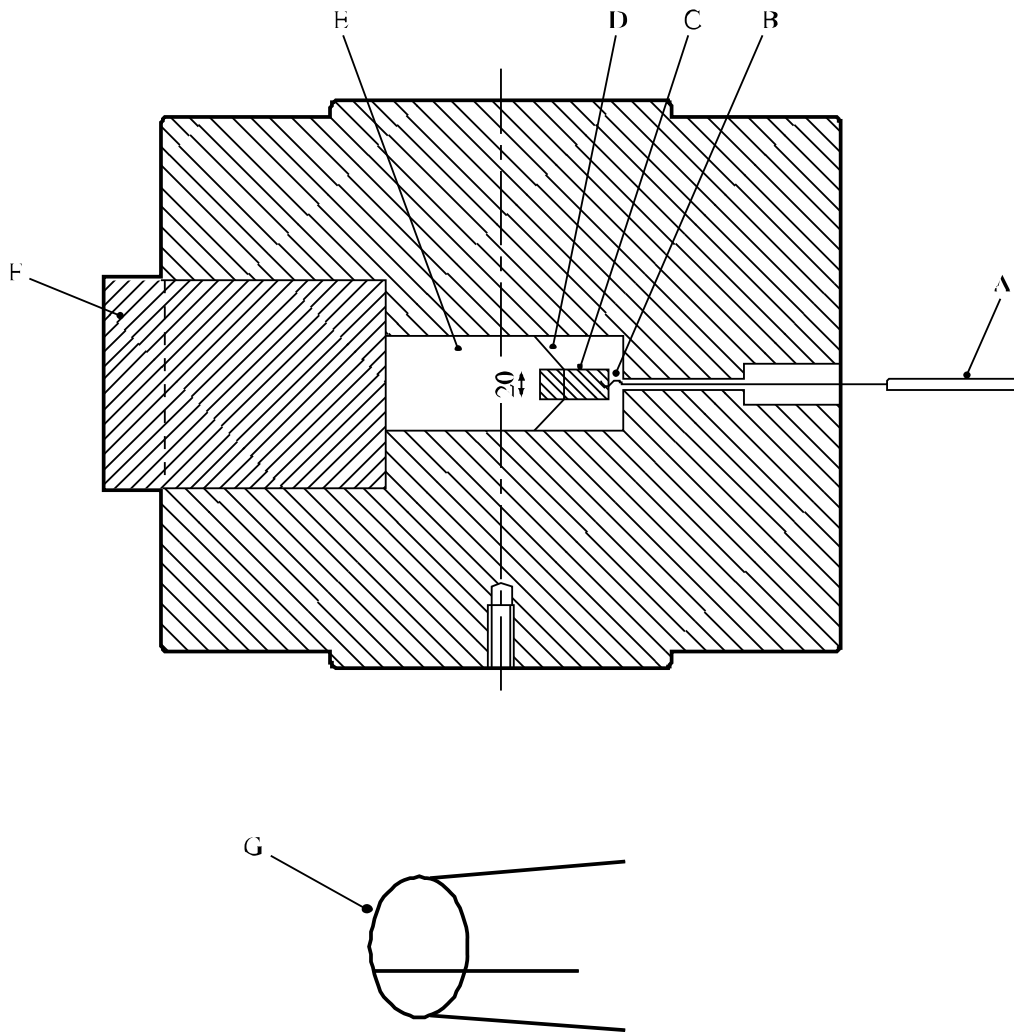
26.4.2.6 *Ejemplos de resultados*

<b>Sustancia</b>	<b>Potencia en el mortero balístico</b>	<b>Resultado</b>
Ácido peroxiacético, 36%, en mezcla con 19% de agua, 36% de ácido acético y 6% de peróxido de hidrógeno, con estabilizador	27	Considerable
2,2'-Azodiisobutironitrilo	13	Considerable
Hidroperóxido de p-mentilo, 55% en p-metano	3	Baja
Hidroperóxido de pinanilo, 54% en pinano	2	Baja
Peroxibenzoato de terc-butilo	16	Considerable
Peroxi-2-etilhexanoato de terc-butilo	7	Considerable
Peróxido de dibenzoilo	16	Considerable
Peróxido de dibenzoilo, 75% en agua	8	Considerable
Peróxido de di-terc-butilo	7	Considerable
Peróxido de dilauroilo	5	Baja
Ácido pícrico	100	
Arena	1	
Trinitrotolueno	95	



- 
- (A) Distancia entre ejes: 2.905 mm
  - (B) Sector graduado
  - (C) Ángulo de desviación: 30°
  - (D) Pesa
  - (E) Mortero
  - (F) Proyectil
  - (G) Armazón
  - (H) Varilla oscilante
- 

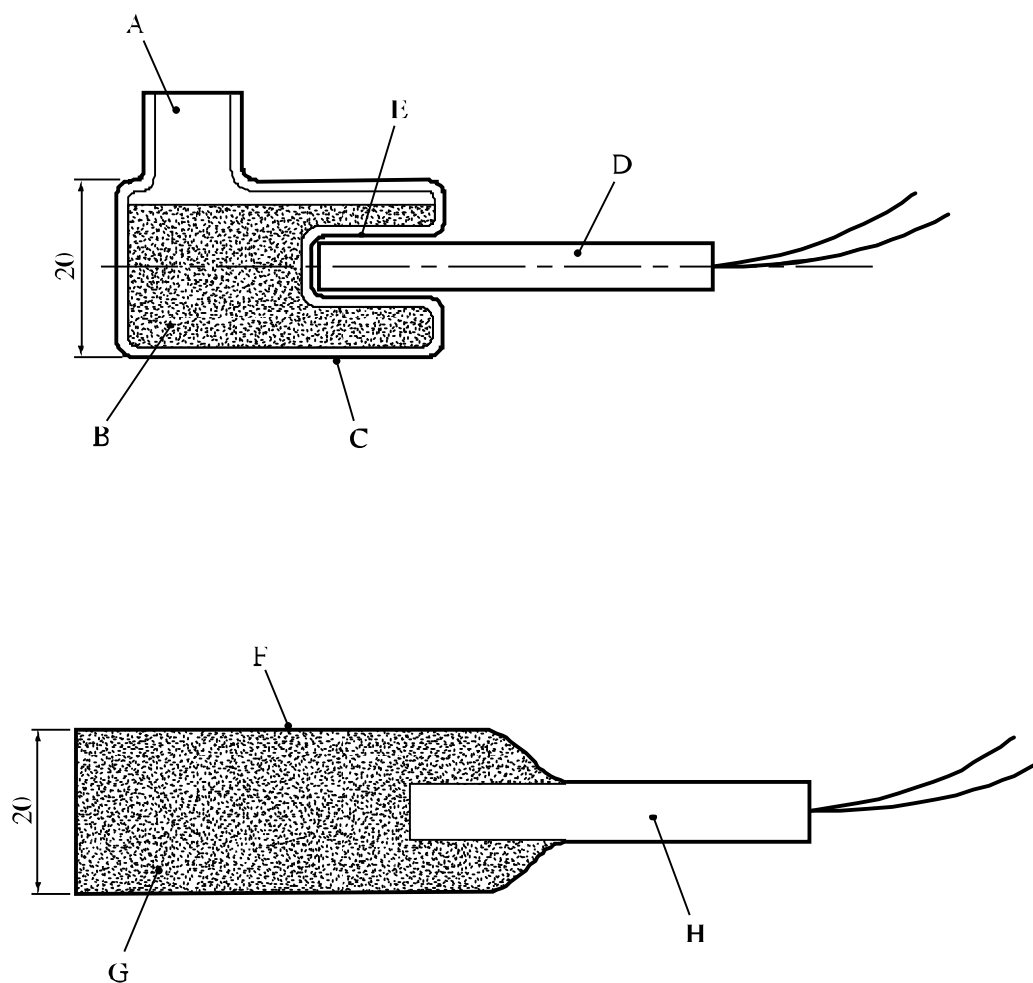
**Figura 26.4.2.1: PRUEBA DEL MORTERO BALÍSTICO**



- 
- (A) Al inflamador
  - (B) Detonador
  - (C) Carga de ensayo de 20 mm de diámetro
  - (D) Soporte de la carga de ensayo
  - (E) Cámara de combustión
  - (F) proyectil
  - (G) Vista ampliada del soporte de la carga de ensayo
- 

**Figura 26.4.2.2:**  
**MORTERO (ARRIBA) Y SOPORTE DE LA CARGA DE ENSAYO (ABAJO)**





- 
- (A) Orificio de llenado
  - (B) Carga de ensayo de 20 mm de diámetro con 10 g de sustancia
  - (C) Ampolla de vidrio (16 g)
  - (D) Detonador (0,6 g de pentrita)
  - (E) Alojamiento del detonador
  - (F) Envoltura de papel de estaño (2 g)
  - (G) Carga de ensayo de 20 mm de diámetro con 10 g de sustancia
  - (H) Detonador (0,6 g de pentrita)
- 

**Figura 26.4.2.3:**  
**CARGA DE ENSAYO PARA LÍQUIDOS (ARRIBA) Y CARGA DE ENSAYO PARA OTRAS SUSTANCIAS (ABAJO)**

### **26.4.3 Prueba F.3: Prueba Trauzl (BAM)**

#### 26.4.3.1 *Introducción*

Esta prueba está destinada a medir la potencia explosiva de una sustancia. Se trata de activar la muestra de ensayo, alojada en el interior de un agujero practicado en un bloque de plomo, con un detonador introducido en ella. La potencia explosiva viene expresada en términos del aumento de la cavidad del bloque de plomo por cada 10 g de sustancia. Puede emplearse esta prueba para contestar a la pregunta formulada en la casilla 12 de la figura 20.1.

#### 26.4.3.2 *Aparatos y materiales*

26.4.3.2.1 La sustancia se activa con un detonador ajustado a la norma europea, con 0,6 g de pentrita (véase el apéndice 1).

26.4.3.2.2 Se efectúa la prueba con bloques de plomo Trauzl normalizados de forma cilíndrica, de 200 mm de altura y de diámetro. Tienen una cavidad axial de 25 mm de diámetro y 125 mm de profundidad, y un volumen de 61 cm<sup>3</sup> (véase la figura 26.4.3.1). Son de plomo blando en estado puro, vaciado a una temperatura de 390 a 400°C. Para comprobar la calidad de los bloques correspondientes a una serie de moldeo se efectúan tres explosiones de prueba, cada una de ellas con 10 cm<sup>3</sup> de ácido pícrico cristalizado (con una densidad de carga de 1,0 g/cm<sup>3</sup>). La media de los tres valores de dilatación neta obtenidos habrá de estar situada entre 287 y 300 cm<sup>3</sup>.

#### 26.4.3.3 *Procedimiento*

26.4.3.3.1 En el caso de las sustancias sólidas, a la carga de ensayo se le da la forma de un cilindro de 10 cm<sup>3</sup> de volumen envolviéndola en una hoja de papel de estaño que se ha pesado previamente, y se determina la masa de la carga así constituida, que ha de tener 24,5 mm de diámetro exterior, 22,2 mm de altura, y una cavidad coaxial de 7 mm de diámetro y 12 mm de profundidad, en la que se aloja el detonador. La carga de ensayo se prepara en un aparato que consta de un pistón, una matriz de dos elementos, una mordaza y una pieza soporte (véase la figura 26.4.3.2). Para ello, se enrolla sobre el pistón una hoja trapezoidal de papel de estaño (de 0,01 mm de espesor, aproximadamente) y 55 mm de ancho. Así forrado, se introduce el pistón en la matriz, hasta el tope de la pieza soporte. Se inmoviliza la matriz con la mordaza, y se hace salir el pistón lentamente del tubo de papel de estaño, después de haberlo oprimido fuertemente contra la pieza soporte. Con el necesario cuidado, se agujerea el fondo de dicho tubo en el centro con una varilla delgada de madera. Por el lado de la mordaza, se introduce el detonador normalizado, con 0,6 g de pentrita, en la pieza soporte, de manera que, haciendo pasar sus hilos por el orificio existente en el tornillo de ajuste, venga a quedar en contacto con este último. El tornillo se ajusta de manera que el detonador sobresalga 12,0 mm de la pieza soporte. Se deposita en el tubo de papel de estaño la sustancia objeto de la prueba, comprimiéndola ligeramente con una varilla de madera. El resalto del papel de estaño se dobla hacia adentro, y el pistón se embute en la matriz, hasta el zuncho. Tras retirar el pistón, se saca con cuidado de la matriz la carga de ensayo así moldeada, envuelta en el papel de estaño y con el detonador alojado en ella.

26.4.3.3.2 Las sustancias líquidas se ensayan en recipientes de vidrio delgado, de similar forma cilíndrica, y de capacidad suficiente para alojar una muestra de 10 cm<sup>3</sup> y el detonador, que se introduce en el líquido hasta una profundidad de 12 mm, y que, dada la longitud del cuello del recipiente, se mantiene en posición central en el interior de este último. Una vez determinada la masa de la muestra, se embute cuidadosamente la carga de ensayo hasta el fondo de la cavidad existente en el bloque de plomo. Los bloques deben guardarse en una cámara con regulación de la temperatura, de manera que ésta, medida en el fondo de la cavidad inmediatamente antes de introducir la carga, se mantenga entre los 10 y los 20°C. Para la prueba, el bloque de plomo debe descansar sobre un fuerte soporte plano de acero, colocado en el suelo. Para atracar la carga, el espacio que quede vacío en la cavidad se rellena con arena seca de cuarzo cribada en un tamiz de 144 mallas por cm<sup>2</sup> y con una densidad gravimétrica de 1,35 g/cm<sup>3</sup>. Seguidamente se golpea tres veces el bloque de plomo por uno de sus lados con un martillo de 2 kg de masa, y se enrasa la arena.

26.4.3.3.3 Se activa el detonador y se vacían los residuos que puedan haber quedado en la cavidad. Se mide el aumento del volumen de la cavidad con agua y se calcula la dilatación producida por una muestra de 10 g mediante la siguiente expresión:

$$10 \times \frac{\text{Volumen de la cavidad dilatada (cm}^3\text{)} - 61}{\text{Masa de la muestra (g)}}$$

26.4.3.3.4 Normalmente, se efectúan dos ensayos; para evaluar la muestra, se tiene en cuenta el mayor de los dos valores de dilatación obtenidos.

#### 26.4.3.4 *Criterios de prueba y método de evaluación de los resultados*

26.4.3.4.1 La potencia explosiva se expresa en función del aumento de la cavidad producida en el bloque de plomo por cada 10 g de sustancia. Con una potencia de activación dada, a mayor dilatación corresponde una mayor potencia explosiva.

26.4.3.4.2 Los criterios de evaluación son los siguientes:

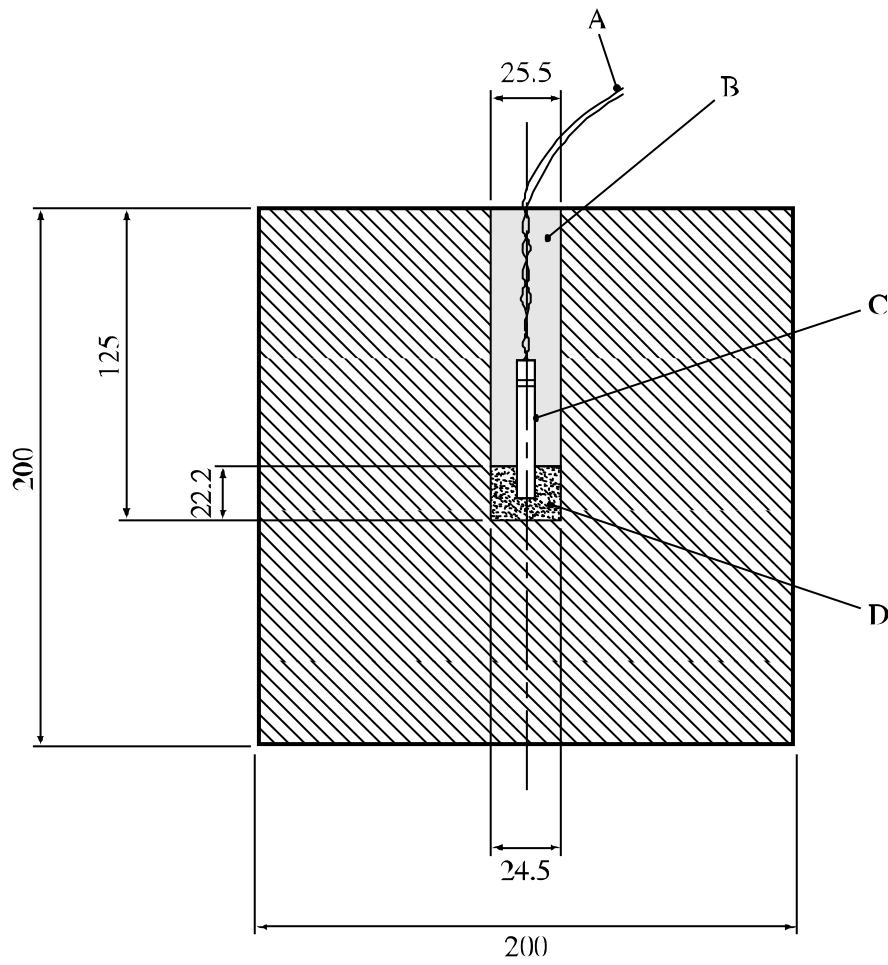
- "Considerable": - El bloque de plomo experimenta una dilatación de 25 cm<sup>3</sup>, o más, por 10 g de sustancia.
- "Baja": - El bloque de plomo experimenta una dilatación inferior a 25 cm<sup>3</sup>, pero igual o superior a 10 cm<sup>3</sup>, por 10 g de sustancia.
- "Nula": - El bloque de plomo experimenta una dilatación de menos de 10 cm<sup>3</sup> por 10 g de sustancia.

## 26.4.3.5 Ejemplos de resultados

Sustancia	Masa de la muestra (g)	Dilatación (cm <sup>3</sup> /10 g)	Resultado
Ácido 3-cloroperoxibenzoico, no más del 86% con ácido 3-cloro benzoico	7,1	42 <sup>a</sup>	Considerable
Ácido diperoxiisofáltico	8,7	144	Considerable
Azodicarbonamida		9	Nula
2,2'-Azodi(isobutironitrilo)		26 <sup>a</sup>	Considerable
Benceno-1,3-disulfohidrazida		50 <sup>a</sup>	Considerable
Benceno-1,3-disulfohidrazida, 70% con aceitemineral		11 <sup>a</sup>	Baja
terc-Butilperoxi-2-etilhexanoato	7,2	28 <sup>a</sup>	Considerable
N,N'-Dinitrosopentametileno tetramina		147 <sup>a</sup>	Considerable
N,N'-Dinitrosopentametileno tetramina, 80%, con 17% de sólido inorgánico y 3% de aceite mineral	10,2	7 <sup>b</sup>	Nula
Hidroperóxido de cumilo, 84,1% con cumeno	9,3	10	Baja
4-Nitrosfenol	7,3	11	Baja
Peroxibenzoato de terc-butilo	9,1	32 <sup>a</sup>	Considerable
Peroxidicarbonato de dicetilo	7,3	5 <sup>a</sup>	Nula
Peroxidicarbonato de diisopropilo	7,8	78 <sup>a</sup>	Considerable
Peroxidicarbonato de dimiristilo,	7,4	11	Baja
Peroxidicarbonato de dimiristilo, 42%, dispersión estable en agua	7,8	5 <sup>a</sup>	Nula
Peróxido(s) de ciclohexanona	6,4	50 <sup>a</sup>	Considerable
Peróxido de dibenzoilo	8,0	31 <sup>a</sup>	Considerable
Peróxido de dibenzoilo, 75% con agua	8,0	21 <sup>a</sup>	Baja
Peróxido de di-terc-butilo	7,2	28 <sup>a</sup>	Considerable
Peróxido de dicumilo	6,9	12 <sup>a</sup>	Baja
Peróxido de dilauroílo	8,0	11 <sup>a</sup>	Baja
Sulfohidrazida de benceno	8,4	8	Nula
Ácido bórico		0	
Agua		6	
Ftalato de dimetilo		5	

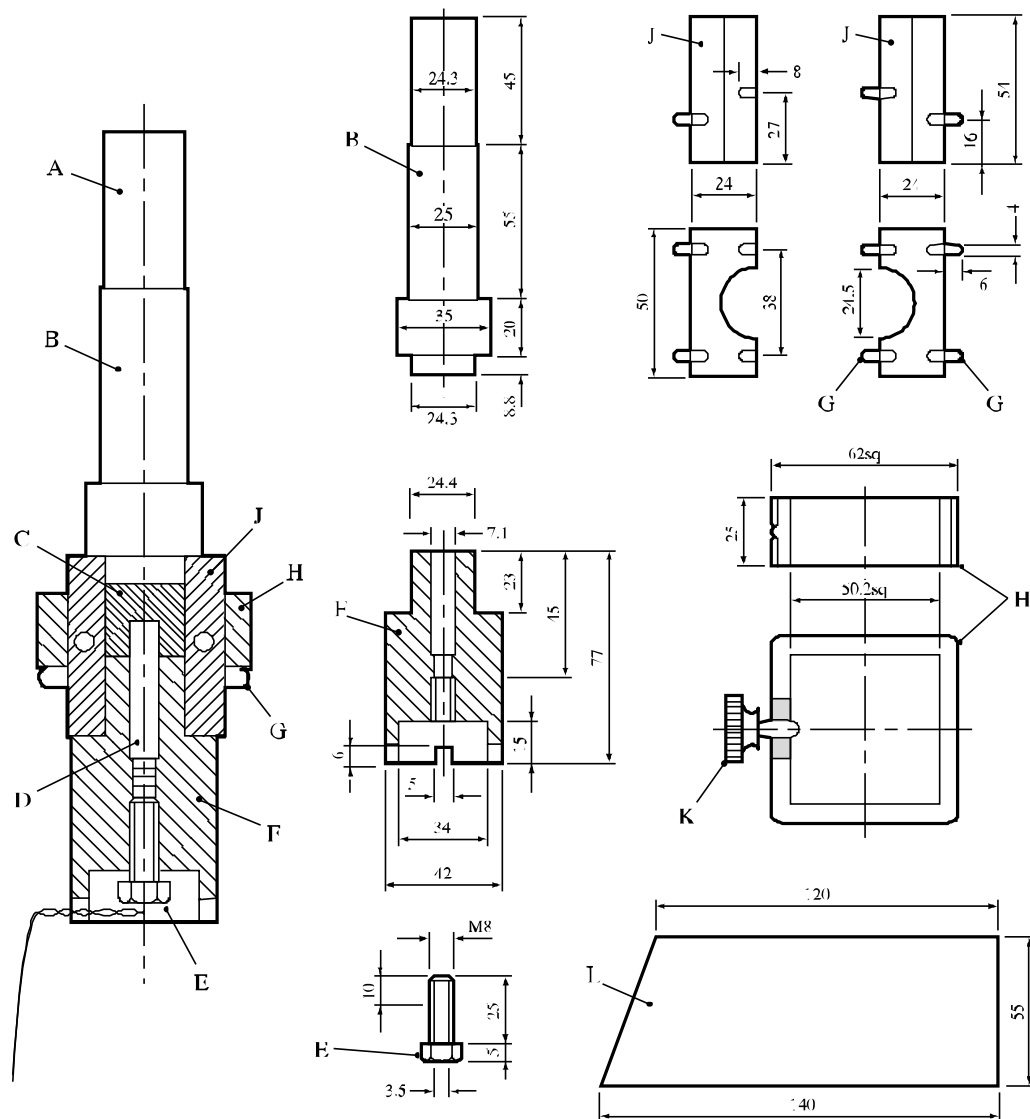
<sup>a</sup> Se empleó una muestra de 11 cm<sup>3</sup> y una cápsula detonante algo más fuerte, con tubo de cobre de 6,85 mm de diámetro exterior y 45 mm de longitud, de fondo plano, cuya carga explosiva estaba constituida por 0,5 g de pentrita con 10% de cera, 0,2 g de tetrilo y 0,5 g de fulminato de mercurio, comprimida a 400 bar.

<sup>b</sup> La activación con tres detonadores da un resultado de 123 cm<sup>3</sup>/10 g ("considerable").



- 
- (A) Hilos del detonador
  - (B) Relleno de arena seca
  - (C) Detonador normalizado (norma europea)
  - (D) Muestra
- 

**Figura 26.4.3.1: PRUEBA TRAUZL (BAM)**



- |  |                                  |
|--|----------------------------------|
| (A) Extremidad del pistón, en la que se prepara el tubo de papel de estaño           | (B) Pistón                       |
| (C) Muestra  | (D) Detonador                    |
| (E) Tornillo de ajuste (diámetro interior, 3,5 mm; ranura, 1 mm; 100 mm de longitud) | (F) Pieza soportante             |
| (G) Pasadores  | (H) Mordaza                      |
| (J) Matriz   | (K) Tornillo de cabeza moleteada |
| (L) Papel de estaño  |                                  |

**Figura 26.4.3.2:**  
**APARATO PARA LA PREPARACIÓN DE CARGAS DE ENSAYO (10 cm<sup>3</sup> de volumen, 24,6 mm de diámetro y 22,2 mm de altura) PARA LA PRUEBA TRAUZL (BAM)**

## **26.4.4 Prueba F.4: Prueba Trauzl modificada**

### 26.4.4.1 *Introducción*

Esta prueba está destinada a medir la potencia explosiva de una sustancia. Se trata de activar la muestra de ensayo, alojada en el interior de un agujero practicado en un bloque de plomo, con un detonador introducido en ella. La potencia explosiva se expresa en función del aumento medio del volumen de la cavidad en el bloque, en comparación con el resultado obtenido con una sustancia inerte de propiedades físicas comparables. Puede emplearse esta prueba para contestar a la pregunta formulada en la casilla 12 de la figura 20.1.

### 26.4.4.2 *Aparatos y materiales*

El bloque de plomo consiste en una barra fundida o extruida de ese metal, de  $50 \pm 1$  mm de diámetro y 70 mm de longitud, en la que se ha maquinado una cavidad de 25,4 mm de diámetro y 57,2 mm de fondo con una taladradora de punta plana, con objeto de impedir la perforación del bloque (véase la figura 26.4.4.1). La cápsula detonante que se emplea en esta prueba es un detonador normalizado N° 8 de EE.UU. (véase el apéndice 1). Para los líquidos y las pastas se utiliza el montaje A, y para los sólidos, el montaje B (véase la figura 26.4.4.2). Con el montaje A se utiliza, como recipiente portamuestra, un frasco comercial de 12 ml de capacidad y 21 mm de diámetro exterior, y con el montaje B uno de 16 ml y 24,9 mm de diámetro exterior. Los tapones, de polietileno, son normalizados y vienen con el propio frasco. En los montajes A y B, el detonador se aloja en un tubo de cultivo, de vidrio al borosilicato de 10 mm de diámetro exterior y 75 mm de longitud. Se taladra un agujero de 10 mm de diámetro en el centro del tapón de polietileno para mantener fijo el tubo de cultivo, y se inmoviliza este último en la cavidad del bloque mediante dos juntas tóricas de caucho (de 16,5 mm de diámetro interior y sección de 2,5 mm de diámetro), en el caso del montaje A

### 26.4.4.3 *Procedimiento*

Se aloja una muestra de 6,0 g en el frasco, que se monta en la forma prescrita y se introduce en el bloque de plomo. Se coloca éste sobre una superficie sólida en lugar protegido, se introduce el detonador hasta el fondo del tubo, hecho lo cual -y tras abandonar el lugar-, se procede a activarlo. El volumen de la cavidad del bloque de plomo se mide con agua, antes y después de cada ensayo, con una precisión de 0,2 ml. Se efectúan tres ensayos utilizando el mismo montaje tanto con la muestra como con la sustancia inerte de referencia.

### 26.4.4.4 *Criterios de prueba y método de evaluación de los resultados*

26.4.4.4.1 La potencia explosiva de la muestra de ensayo se expresa en función del aumento medio del volumen de la cavidad del bloque con respecto al resultado obtenido con la sustancia inerte de referencia.

26.4.4.4.2 Los criterios de evaluación son los siguientes:

- "Considerable": - La dilatación media del bloque es igual o superior a  $12 \text{ cm}^3$ .
- "Baja": - La dilatación media del bloque es inferior a  $12 \text{ cm}^3$ , pero superior a  $3 \text{ cm}^3$ .
- "Nula": - La dilatación media del bloque es inferior o igual a  $3 \text{ cm}^3$ .

26.4.4.5 *Ejemplos de resultados*

<b>Sustancia</b>	<b>Dilatación media (cm<sup>3</sup>)</b>	<b>Resultado</b>
2,2'-Azodi(isobutironitrilo)	18	Considerable
2,2'-Azodi(2-metilbutironitrilo)	14	Considerable
2,5-Dimetil-2,5-di-(benzoilperoxi) hexano	9	Baja
2,5-Dimetil-2,5-di-(terc-butilperoxi) hexina-3	31	Considerable
Hidroperóxido de terc-butilo, 72% con agua	7	Baja
Hidroperóxido de cumilo, 85% con cumeno	5	Baja
Peroxiacetato de terc-butilo, 75% en solución	25	Considerable
Peroxibenzoato de terc-butilo	19	Considerable
Peroxi-2-etilhexanoato de terc-butilo	10	Baja
Peroxidicarbonato de di-sec-butilo	23 <sup>a</sup>	Considerable
Peroxidicarbonato de diisopropilo	45 <sup>a</sup>	Considerable
Peroxidicarbonato de di-n-propilo	32 <sup>a</sup>	Considerable
Peróxido de dibenzoilo	16	Considerable
Peróxido de di-terc-butilo	12	Considerable

**Dilatación medida con sustancias inertes de referencia en el montaje A**

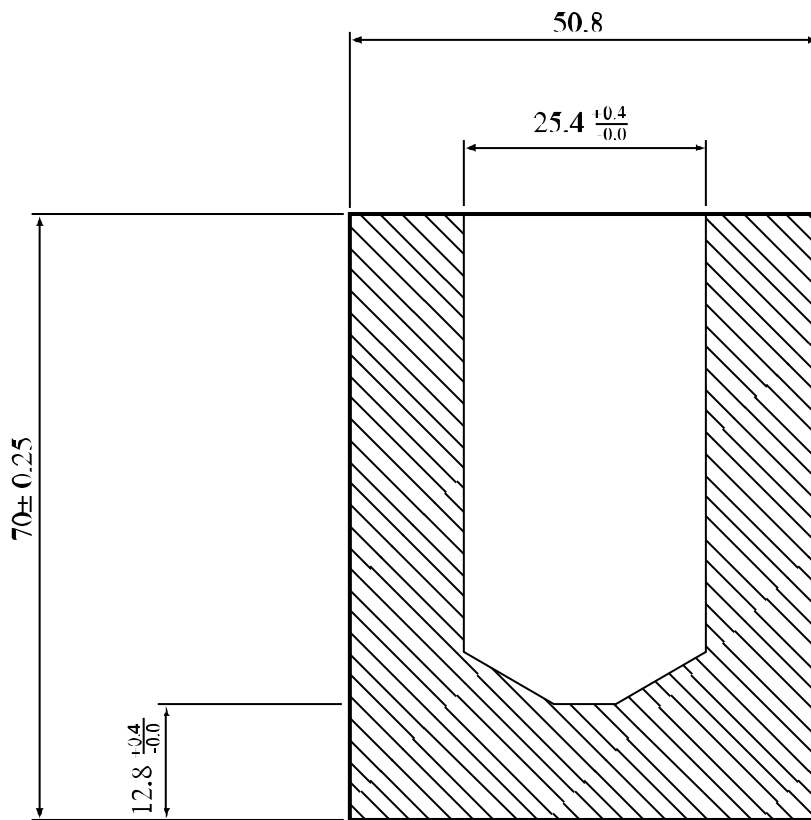
Agua	10
Aire	6
Alcoholes minerales	10,5
Ftalato de dimetilo	10
Pasta (60% de CaCO <sub>3</sub> + 40% de ftalato de dimetilo)	8

**Dilatación medida con sustancias inertes de referencia en el montaje B**

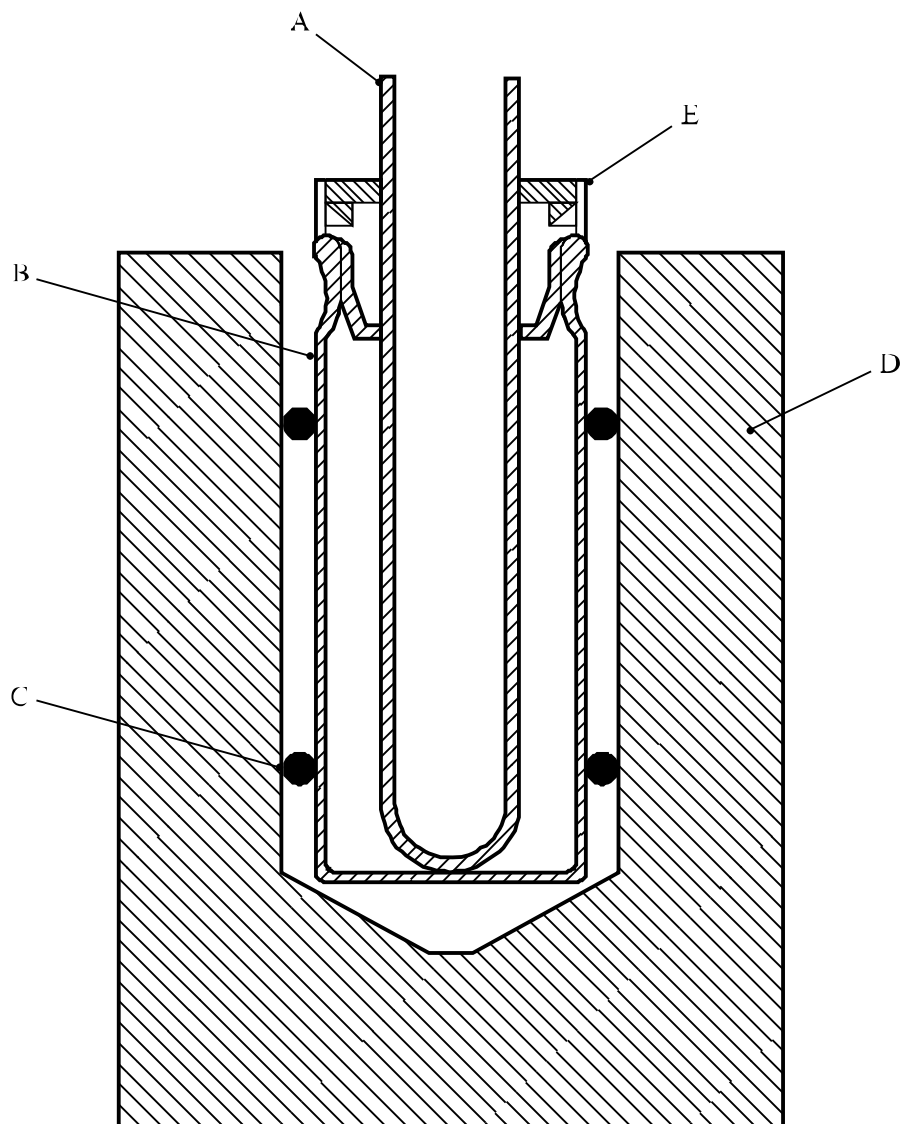
Ácido benzoico	7
Aire	5,5
Caolín	6
Carbonato cálcico (polvo)	5

<sup>a</sup> *Prueba efectuada a la temperatura ambiente.*





**Figura 26.4.4.1: PRUEBA TRAUZL MODIFICADA**



- 
- (A) Tubo de vidrio
  - (B) Frasco de vidrio (montaje A, 12 ml; montaje B, 16 ml)
  - (C) Junta tórica (sólo en montaje A)
  - (D) Bloque de plomo
  - (E) Tapón
- 

**Figura 26.4.4.2: MONTAJES A Y B**

## 26.4.5 *Prueba F.5: Prueba del autoclave de alta presión*

### 26.4.5.1 *Introducción*

Esta prueba está destinada a medir la energía específica de una sustancia. Se calientan diferentes cantidades de la sustancia en un recipiente hermético y se mide el aumento máximo de presión obtenido con cada tamaño de la muestra. La energía específica se expresa en función del aumento máximo de presión. Puede emplearse esta prueba para contestar a la pregunta formulada en la casilla 12 de la figura 20.1.

### 26.4.5.2 *Aparatos y materiales*

El autoclave de alta presión (figura 26.4.5.1) es un recipiente cilíndrico de acero inoxidable del tipo AISI 431, de 96 ml de capacidad, y que funciona a una presión efectiva de 150 MPa a una temperatura de 473 K. Tiene un diámetro y altura interiores de 38 y 84 mm, respectivamente, y lleva en su interior otro recipiente (de acero inoxidable del tipo AISI 316, y de diámetro y altura interiores de 32 y 77 mm, respectivamente), en el que se aloja la muestra. La fuente de calor consiste en un hilo de resistencia, recubierto, de níquel/cromo (resistencia específica de aproximadamente 10 ohm/m), enrollado al tubo de vidrio, y que se introduce en la sustancia objeto de la prueba. Aplicando una corriente de intensidad constante se obtiene una potencia calorífica de 50 a 150 W. A causa del recipiente interior, la transmisión de calor de la sustancia al autoclave es relativamente reducida en relación con la que se daría de no existir dicho recipiente. Por consiguiente, se produce un rápido calentamiento que dará lugar a una reacción exotérmica, acompañada de calentamiento espontáneo y explosión. Se determina la evolución de la relación presión-tiempo de la explosión. La presión se registra mediante un transductor piezoeléctrico.

### 26.4.5.3 *Procedimiento*

Se pesa la cantidad correspondiente de sustancia y se deposita en el recipiente portamuestra, y se introduce éste en el autoclave. El serpentín de calentamiento se conecta a la tapa del autoclave, que, seguidamente, se cierra. El conjunto del serpentín de calentamiento ha de situarse de manera que quede totalmente inmerso en la sustancia. Se conectan entonces los extremos del hilo calentador a los electrodos de alimentación con hilo de baja resistencia. A continuación, se calienta la muestra hasta que se produzca una explosión. Se efectúan, normalmente, ensayos con 5, 10, 15, 20 y 25 g de sustancia y se registra la presión máxima. Sin embargo, estas cantidades pueden variar en función de la densidad volumétrica de la sustancia y de la detonabilidad de ésta.

### 26.4.5.4 *Criterios de prueba y método de evaluación de los resultados*

26.4.5.4.1 Los resultados se evalúan sobre la base de la energía específica (F), que es función del aumento máximo de la presión ( $P_m$ ). Conociendo la masa inicial de la muestra ( $M_0$ ) y el volumen (V) del recipiente en que se produce la reacción, se calcula la energía específica según la ecuación siguiente:

$$V/M_0 = F/P_m + C$$

siendo V = el volumen interior del recipiente a presión, menos el volumen del acero del recipiente portamuestra interior;

C = una constante en las condiciones de prueba; y

F = la energía específica determinada por la pendiente de la curva  $V/M_0$  en función de  $1/P_m$ .

La potencia explosiva de una sustancia está únicamente en función de la energía específica F.

26.4.5.4.2 Los criterios de evaluación son los siguientes:

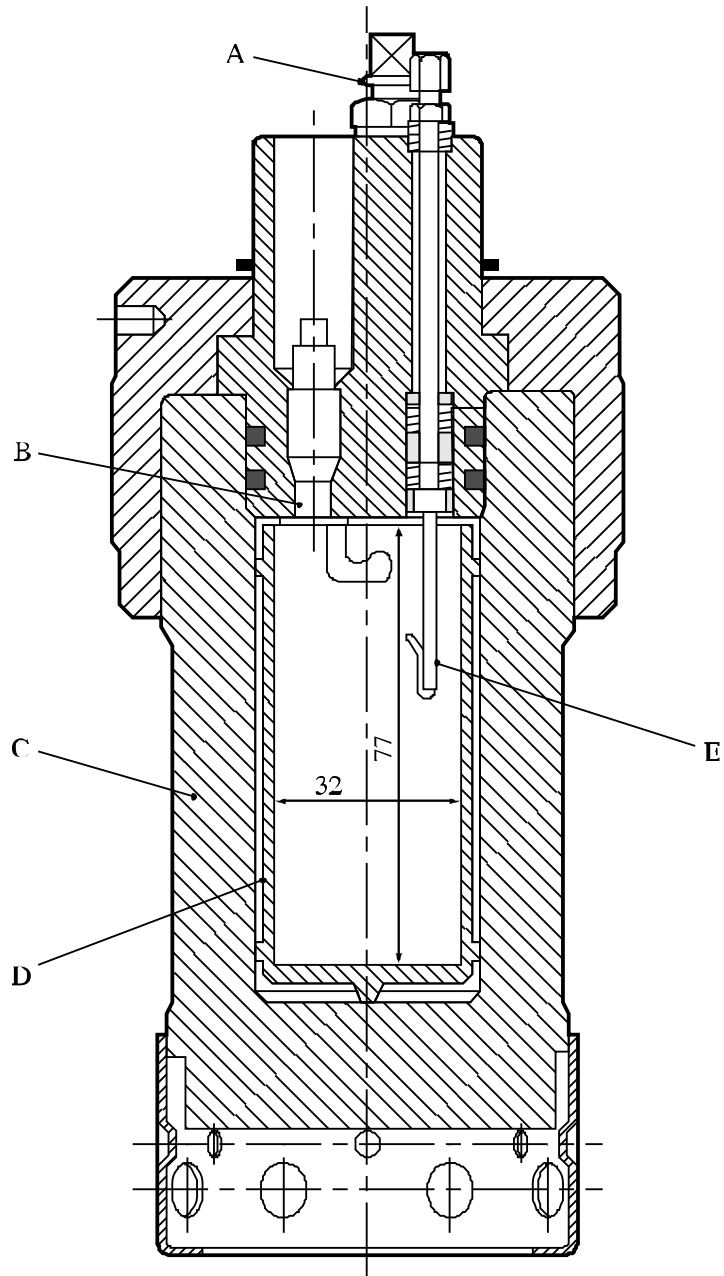
"Considerable": - Energía específica superior a 100 J/g.

"Baja": - Energía específica  $\geq 5$  J/g y  $\leq 100$  J/g.

"Nula": - Energía específica inferior a 5 J/g.

26.4.5.5 *Ejemplos de resultados*

<b>Sustancia</b>	<b>Valor de F (J/g)</b>	<b>Resultado</b>
2,2'-Azodi(isobutironitrilo)	101	Considerable
Hidroperóxido de cumilo, 80% en cumeno	60	Baja
Peroxibenzoato de terc-butilo	110	Considerable
Peroxi-2-etilhexanoato de terc-butilo	56	Baja
Peroxidicarbonato de dicetilo	No hay reacción	Nula
Peróxido de dibenzoílo, 75% con agua	41	Baja
Peróxido de di-terc-butilo	140	Considerable
Peróxido de dicumilo, 40% con sólido inerte	No hay reacción	Nula
Peróxido de dilauroílo	8	Baja
Peróxido de dilauroílo, 42%, dispersión estable, en agua	1,3	Nula



- 
- (A) Válvula
  - (B) Transductor de presión
  - (C) Autoclave
  - (D) Recipiente portamuestra interior
  - (E) Electrodo
- 

**Figura 26.4.5.1: AUTOCLAVE DE ALTA PRESIÓN**



## SECCIÓN 27

### SERIE DE PRUEBAS G

#### 27.1 Introducción

27.1.1 La serie G comprende pruebas y criterios destinados a determinar el efecto de una explosión térmica de una sustancia en su embalaje/envase de transporte, conforme a la pregunta formulada en la casilla 10 de la figura 20.1. Esta prueba sólo es necesaria para las sustancias que hayan reaccionado violentamente en las pruebas de calentamiento en un espacio limitado (serie de pruebas E).

#### 27.2 Métodos de prueba

27.2.1 A la pregunta "¿Puede explotar en su embalaje/envase de transporte?" (casilla 10 de la figura 20.1) se responde en función de los resultados de uno de los métodos de prueba del cuadro 27.1.

**Cuadro 27.1: MÉTODOS DE PRUEBA PARA LA SERIE G**

Código	Nombre de la prueba	Sección
G.1	Prueba de explosión térmica en un bulto <sup>a</sup>	27.4.1
G.2	Prueba de descomposición acelerada en un bulto	27.4.2

<sup>a</sup> *Prueba recomendada.*

27.2.2 Ambas pruebas se consideran equivalentes para todas las sustancias, salvo los sólidos humidificados con agua, respecto de los cuales, de no ser coincidentes los resultados de ambas pruebas, tendrán preferencia los de la prueba G.1.

#### 27.3 Condiciones de las pruebas

27.3.1 La serie de pruebas G debe efectuarse con los bultos de la sustancia (de 50 kg como máximo) en la condición y en la forma en que se presenten para el transporte.

27.3.2 *Antes de efectuar estas pruebas, debe aplicarse el procedimiento preliminar (véase la sección 20.3).*

## 27.4 Serie G: Disposiciones relativas a las pruebas

### 27.4.1 Prueba G.1: Prueba de explosión térmica en un bulto

#### 27.4.1.1 Introducción

Esta prueba permite determinar la posibilidad de explosión térmica en un bulto. Puede utilizarse para contestar a la pregunta formulada en la casilla 10 de la figura 20.1.

#### 27.4.1.2 Aparatos y materiales

27.4.1.2.1 Son los siguientes: un embalaje/envase (de capacidad no mayor que la necesaria para 50 kg de la sustancia), una partida de ésta, un dispositivo calentador adecuado (por ejemplo, de 2kW por 25 kg) y un aparato para medir la temperatura.

#### 27.4.1.3 Procedimiento

Se aplica esta prueba a las sustancias embaladas/envasadas en el estado y forma en que se presenten para el transporte. Para conseguir que se produzca la explosión térmica se calienta la sustancia lo más uniformemente posible con un serpentín eléctrico alojado en el interior del bulto. La temperatura superficial del serpentín eléctrico no podrá elevarse a un nivel que provoque la inflamación prematura de la sustancia. A veces, será necesario utilizar más de un serpentín. El bulto debe colocarse en un soporte que lo mantenga recto. Se enciende el dispositivo calentador y la temperatura de la sustancia se registra de manera continua; el régimen de calentamiento debe ser de 60 °C/hora, aproximadamente. Entre la parte superior e inferior del bulto, la diferencia de temperatura de la sustancia debe ser lo más reducida posible. **En previsión de que se averíe el dispositivo calentador, se recomienda disponer de algún medio de destrucción del bulto a distancia.** Se efectúan dos ensayos, a menos que se produzca una explosión en el primero.

#### 27.4.1.4 Criterios de prueba y método de evaluación de los resultados

27.4.1.4.1 Para verificar si se ha producido una explosión en el bulto objeto de la prueba, se comprueba el modo de fragmentación de éste. Los resultados obtenidos sólo son válidos para el bulto sometido a la prueba.

27.4.1.4.2 Se utilizan los criterios de evaluación siguientes:

"Sí": - La fragmentación del embalaje/envase interior o exterior en más de tres pedazos (excluida la parte inferior y superior de aquéllos) significa que la sustancia objeto de la prueba puede hacer explosión en ese bulto.

"No": - La no fragmentación del embalaje/envase interior o exterior o su fragmentación en tres pedazos como máximo significan que la sustancia objeto de la prueba no hace explosión en ese bulto.



27.4.1.5 *Ejemplos de resultados*

<b>Sustancia</b>	<b>Embalaje/envase</b>	<b>Número de fragmentos</b>	<b>Resultado</b>
2,2'-Azodi-(isobutironitrilo)	4G, 30 kg	0	No
Carbonato de terc-butilperoxi-isopropilo	1B1, 25 litros	> 80	Sí
Carbonato de terc-butilperoxi-isopropilo	6HG2, 30 litros	> 20	Sí
2,2-Di-(terc-butilperoxi)butano, 50% en solución	3H1, 25 litros	0	No
2,2-Di-(terc-butilperoxi)butano, 50% en solución	6HG2, 30 litros	0	No
Peroxibenzoato de terc-butilo	1B1, 25 litros	> 30	Sí
Peroxibenzoato de terc-butilo	6HG2, 30 litros	0	No
Peróxido de dibenzoilo, 75% en agua	4G, 25 kg	0	No
Peroxi-2 etilhexanoato de terc-butilo	1B1, 25 litros	> 5	Sí
Peroxi-2 etilhexanoato de terc-butilo	6HG2, 30 litros	0	No
Peroxipivalato de terc-butilo, 75% en solución	6HG2, 30 litros	0	No

**27.4.2 Prueba G.2: Prueba de descomposición acelerada en un bulto****27.4.2.1 Introducción**

Esta prueba permite determinar la posibilidad de explosión térmica en un bulto. Puede utilizarse para contestar a la pregunta formulada en la casilla 10 de la figura 20.1.

**27.4.2.2 Aparatos y materiales**

Se emplea una cámara de prueba del tipo con que normalmente se determina la temperatura de descomposición autoacelerada (TDAA), y que aparece representada esquemáticamente en la figura 27.4.2.1 y se describe en la prueba H.1 de la sección 28.

**27.4.2.3 Procedimiento**

En la realización de la prueba se sigue el procedimiento correspondiente a la prueba H.1 de la sección 28. La cámara de prueba puede ponerse a una temperatura de aproximadamente 10°C por encima de la TDAA, si se conoce. Está concebida de manera que dé rápida salida a los gases resultantes de la descomposición de la muestra que puedan ocasionar un aumento considerable de la presión. Las tapas de la cámara se colocan en su posición correspondiente sin medio alguno de afianzamiento.

**27.4.2.4 Criterios de prueba y método de evaluación de los resultados**

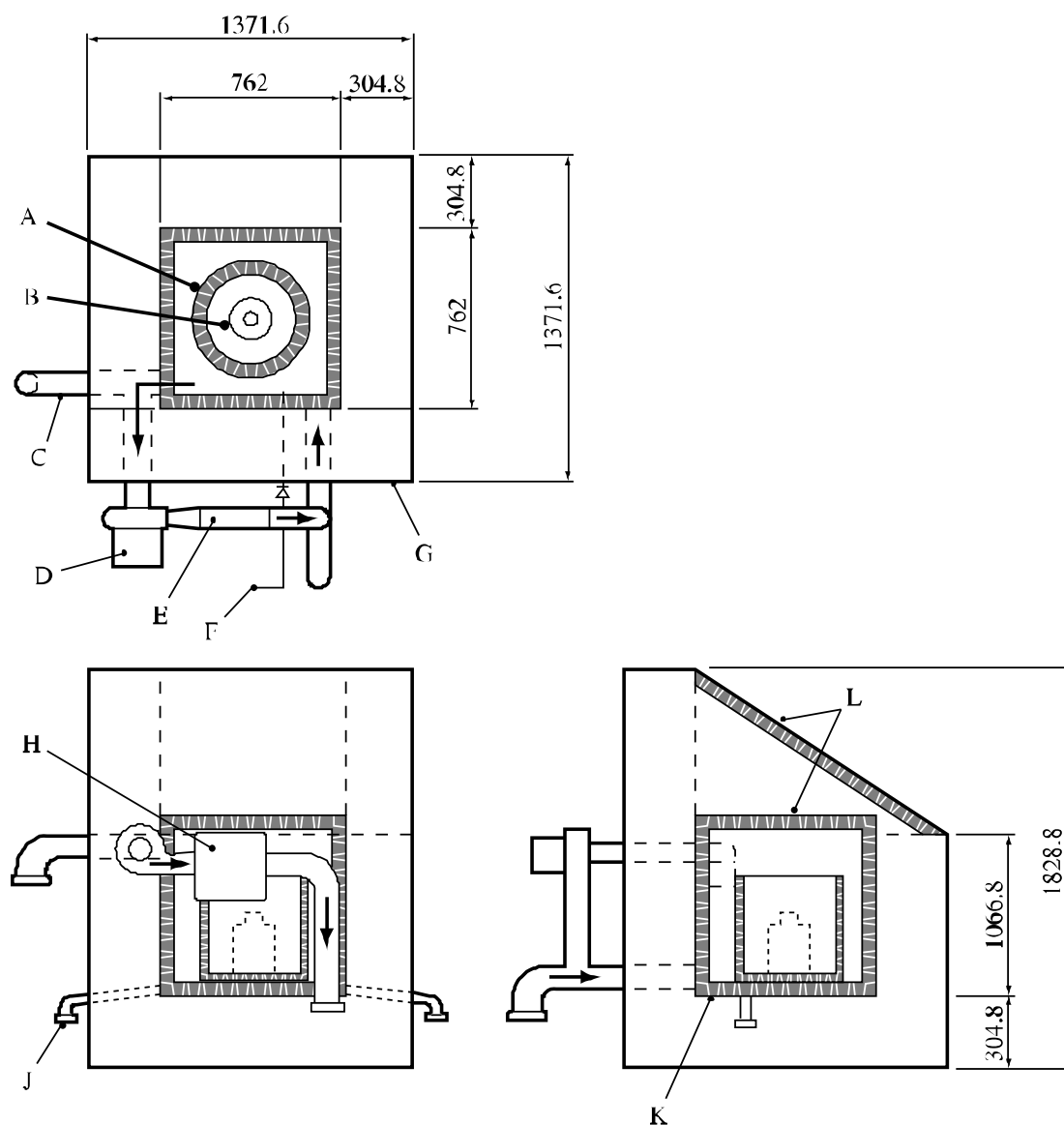
27.4.2.4.1 El estado en que queden la muestra, el bulto, la cámara de prueba y la zona circundante inmediata constituye una excelente medida de la intensidad de la descomposición consiguiente a la reacción del producto/bulto en la configuración sometida a prueba.

27.4.2.4.2 Los criterios de evaluación, que vienen definidos en función del estado en que queden la cámara y el bulto, y por la contingencia de una explosión, son los siguientes:

- "Sí": - destrozos considerables en el interior de la cámara de prueba. Posiblemente, la tapa exterior ha salido despedida a una distancia de dos metros como mínimo, lo que significa que en el interior de la cámara se acumuló una presión considerable. El bulto ha resultado muy dañado y se ha fragmentado en tres pedazos como mínimo.
- "No": - la cámara de prueba ha resultado intacta o con ligeros destrozos. Posiblemente, la tapa exterior ha salido despedida, pero no a más de dos metros de distancia de la cámara. El bulto puede haber sufrido destrozos y daños, por ejemplo: rotura del embalaje/envase interior, desgarramiento del cartón, etc.

**27.4.2.5 Ejemplos de resultados**

<b>Sustancia</b>	<b>Embalaje/envase</b>	<b>Resultado</b>
Carbonato de terc-butilperoxiisopropilo, 75% en solución	6HG2, 20 litros	No
2,5-Dimetil-2,5-di-(terc-butilperoxi)-hexano 3	6HG2, 20 litros	Sí
Peroxiacetato de terc-butilo 75% en solución	6HG2, 20 litros	Sí
Peroxibenzoato de terc-butilo	6HG2, 20 litros	No
Peroxi-2-etilhexanoato de terc-butilo	6HG2, 20 litros	No
Peróxido de dibenzoílo	4G, 0,454 kg	Sí
Peroxipivalato de terc-butilo, 75% en solución	6HG2, 20 litros	No



- |                               |                                  |
|-------------------------------|----------------------------------|
| (A) Recipiente portamuestra   | (B) Bulto                        |
| (C) Conducto de aire          | (D) Ventilador                   |
| (E) Dispositivo calentador    | (F) Dióxido de carbono           |
| (G) Marco                     | (H) Dispositivo de recirculación |
| (J) Tubos de purga, con tapón | (K) Aislamiento                  |
| (L) Tapas aisladas            |                                  |

**Figura 27.4.2.1: PRUEBA DE LA DESCOMPOSICIÓN ACELERADA EN UN BULTO**



## SECCIÓN 28

### SERIE DE PRUEBAS H

#### 28.1 Introducción

Esta serie de pruebas comprende los métodos que permiten determinar la temperatura de descomposición autoacelerada (TDAA). La TDAA se define como la temperatura más baja a la que puede producirse la descomposición autoacelerada de una sustancia en el embalaje/envase utilizado para el transporte. Es una medida del efecto combinado de la temperatura ambiente, la cinética de descomposición, el tamaño del bulto y las propiedades de transmisión del calor de la sustancia y de su embalaje/envase. Para interpretar los resultados, pueden utilizarse diversos modelos en los que la principal resistencia al flujo térmico pueden encontrarse:

- a) En el límite, es decir, el embalaje/envase (modelo de Semenov);
- b) Dentro de la sustancia (modelo de Frank-Kamenskii); o
- c) En una combinación de los dos anteriores (modelo de Thomas).

Debe utilizarse este texto en conjunción con las prescripciones en materia de regulación de la temperatura, que figuran en la subsección 2.5.3.4 de la Reglamentación Modelo.

*Referencias:* N.N. Semenov, *Z. Physik*, **48**, 1928, 571.  
D.A. Frank-Kamenskii, *Zhur. Fiz. Khim*, **13**, 1939, 738.  
P.H. Thomas, *Trans. Faraday Soc.*, **54**, 1958, 60.

#### 28.2 Métodos de prueba

28.2.1 La serie H comprende pruebas y criterios relativos a la estabilidad térmica de las sustancias a las temperaturas de transporte o destinados a determinar si una sustancia responde a la definición de sustancia de reacción espontánea.

28.2.2 Cada prueba consiste en almacenar una sustancia a una temperatura exterior constante y observar cualquier reacción que se produzca o en almacenar la sustancia en condiciones cuasiadiabáticas y medir la tasa de generación de calor en función de la temperatura. Los métodos de prueba de la serie H se indican en el cuadro 28.1. Cada uno de los métodos enumerados es aplicable a los sólidos, los líquidos, las sustancias pastosas y las dispersiones.

**Cuadro 28.1: MÉTODOS DE PRUEBA PARA LA SERIE H**

Código	Nombre de la prueba	Sección
H.1	Prueba de determinación de la TDAA (Estados Unidos) <sup>a</sup>	28.4.1
H.2	Prueba de almacenamiento adiabático (PAA) <sup>b</sup>	28.4.2
H.3	Prueba de almacenamiento isotérmico (PAI)	28.4.3
H.4	Prueba de almacenamiento con acumulación de calor <sup>c</sup>	28.4.4

<sup>a</sup> Prueba recomendada para las sustancias transportadas en embalajes/envases.

<sup>b</sup> Prueba recomendada para las sustancias transportadas en embalajes/envases, RIG o cisternas.

<sup>c</sup> Prueba recomendada para las sustancias transportadas en embalajes/envases, RIG o cisternas pequeñas.

Esta lista de pruebas no es exhaustiva; pueden emplearse otras pruebas, a condición de que den el valor exacto de la TDAA de la sustancia embalada/ensasada para el transporte.

28.2.3 En caso necesario (TDAA  $\leq 50^{\circ}\text{C}$  para los peróxidos orgánicos; TDAA  $\leq +55^{\circ}\text{C}$  para las sustancias de reacción espontánea), las temperaturas de regulación y de emergencia pueden derivarse de la TDAA utilizando el cuadro 28.2.

### Cuadro 28.2: CÁLCULO DE LAS TEMPERATURAS DE REGULACIÓN Y DE EMERGENCIA

Tipo de recipiente	TDAA <sup>a</sup>	Temperatura de regulación	Temperatura de emergencia
Embalajes/ envases simples y RIG	20°C o menos	20°C por debajo de la TDAA	10°C por debajo de la TDAA
	entre 20°C y 35°C	15°C por debajo de la TDAA	10°C por debajo de la TDAA
	más de 35°C	10°C por debajo de la TDAA	5°C por debajo de la TDAA
Cisternas portátiles	< 50°C	10°C por debajo de la TDAA	5°C por debajo de la TDAA

<sup>a</sup> Es decir, la TDAA de la sustancia tal como está embalada/envasada para su transporte.

28.2.4 Cuando una sustancia se someta a una prueba para determinar si se trata de una sustancia de reacción espontánea de la división 4.1, debe efectuarse una prueba de la serie H, u otra prueba apropiada, para averiguar si su TDAA sería igual o inferior a 75°C en caso de transporte en un bulto de 50 kg.

28.2.5 Los resultados obtenidos con el mayor bulto comercial pueden aplicarse a bultos más pequeños de fabricación y material similares, siempre y cuando la transmisión térmica por unidad de masa no sea inferior a la del bulto más grande.

### 28.3 Condiciones de las pruebas

28.3.1 Antes de efectuar las pruebas de TDAA, debe aplicarse el procedimiento preliminar (véase la sección 20.3) y deben determinarse los efectos del calentamiento en espacio limitado (serie de pruebas E). ***Deben tomarse precauciones de seguridad en previsión de un posible fallo catastrófico del recipiente de prueba y de los riesgos que puedan resultar de la inflamación de las mezclas de combustible secundario y aire y de la emanación de productos de descomposición tóxicos. Las sustancias que pueden detonar sólo deben ser probadas con precauciones especiales.***

28.3.2 La prueba elegida debe realizarse de manera que sea representativa del bulto que ha de transportarse, tanto por el tamaño como por el material. Para el transporte de embalajes/envases, RIG y cisternas metálicos, puede resultar necesario incluir una cantidad representativa del metal de la muestra utilizada, es decir, que sea representativa del metal o metales y de la zona de contacto.

28.3.3 ***Deben extremarse las precauciones cuando se manipulen muestras que hayan sido objeto de prueba, ya que pueden haberse producido cambios que aumenten la inestabilidad y la sensibilidad de la sustancia. Las muestras de prueba deben destruirse lo antes posible después de la prueba.***

28.3.4 Las muestras que hayan sido probadas a determinada temperatura y que, aparentemente, no hayan reaccionado pueden utilizarse de nuevo, pero sólo a efectos de preselección y a condición de que se tomen precauciones especiales. Las muestras nuevas deben emplearse para la determinación real de la TDAA.

28.3.5 Si no se somete a prueba el bulto completo, los datos sobre pérdidas térmicas utilizados para la determinación de la TDAA deben ser representativos del bulto, del RIG o de la cisterna que se presenten para el transporte. La pérdida térmica por unidad de masa del bulto, del RIG o de la cisterna puede determinarse mediante cálculo (en función de la cantidad de sustancia, de las dimensiones del bulto, de la transmisión del calor en la sustancia y de la transferencia del calor al medio ambiente a través del embalaje/envase) o midiendo el tiempo de semienfriamiento del bulto lleno de la sustancia o de otra sustancia que tenga propiedades físicas comparables. La pérdida térmica por unidad de masa, L (W/kg.K),

puede calcularse a partir del tiempo de semienfriamiento,  $t_{1/2}(s)$ , y del calor específico,  $C_p$  (J/kg.K), de la sustancia, utilizando la fórmula siguiente:

$$L = \ln 2 \times C_p/t_{1/2}$$

28.3.6 Puede determinarse el tiempo de semienfriamiento midiendo el espacio de tiempo en el que la diferencia de temperatura entre la muestra y su entorno se reduce en un factor 2. Por ejemplo, en el caso de los líquidos, el embalaje/envase puede llenarse con ftalato de dibutilo o ftalato de dimetilo y calentarse esta sustancia hasta 80°C aproximadamente. No debe utilizarse agua, ya que pueden obtenerse resultados desiguales debido a la evaporación/condensación. La caída de temperatura se mide en el centro del bulto, para toda la gama de temperaturas, que incluye la TDAA prevista. A fin de establecer la escala, puede ser necesario vigilar continuamente la temperatura de la sustancia y de su entorno y utilizar seguidamente una regresión lineal para obtener los coeficientes de la ecuación:

$$\ln\{T - T_a\} = c_0 + c \times t$$

siendo  $T$  = temperatura de la sustancia (°C);

$T_a$  = temperatura ambiente (°C);

$c_0$  =  $\ln\{\text{temperatura inicial de la sustancia} - \text{temperatura ambiente inicial}\}$ ; y

$c$  =  $L/C_p$ ;

$t$  = tiempo (s)

28.3.7 En el cuadro 28.3 se dan algunos ejemplos de las características de pérdida de calor de algunos bultos tipo. El valor real que se obtenga dependerá de la forma, del espesor de pared, del revestimiento de la superficie, etc., del embalaje/envase.

**Cuadro 28.3: PÉRDIDA DE CALOR POR UNIDAD DE MASA EN BULTOS, RIG Y CISTERNAS**

Tipo de recipiente	Capacidad nominal (litros)	Contenido	Pérdida de calor por unidad de masa (L) (mW/K.kg)
<i>Para líquidos:</i>			
1A1	50	47,5 kg FDM <sup>a</sup>	63
1H1	50	47,5 kg FDM	94
1H1	200	200 kg agua	56
3H1 (negro)	60	47,5 kg FDM	105
6HG2	30	35,0 kg FDM	69
RIG 31 HA1	500	500 kg agua	51
Cisterna	3.400	3.400 kg agua	18 <sup>b</sup>
Contenedor cisterna (aislado)	20.000	14.150 kg isododecano	1,7
<i>Para sólidos:</i>			
1G	38	28,0 kg FDCH <sup>c</sup>	35
1G	50	37,0 kg FDCH	29
1G	110	85,0 kg FDCH	22
4G	50	32,0 kg FDCH	27

<sup>a</sup> FDM = *ftalato de dimetilo*.

<sup>b</sup> *Calculado utilizando un coeficiente de transmisión térmica de 5 W/m<sup>2</sup>.K.*

<sup>c</sup> FDCH = *ftalato de dicitclohexilo (sólido)*.



## **28.4 Serie H: Disposiciones relativas a las pruebas**

### **28.4.1 Prueba H.1: Prueba de determinación de la TDAA (Estados Unidos)**

#### 28.4.1.1 *Introducción*

Este método permite determinar la temperatura constante mínima del aire ambiente a la que se produce la descomposición autoacelerada de una sustancia en un bulto determinado. Pueden probarse con este método los bultos de hasta 220 litros. También puede obtenerse una indicación del riesgo de explosión que presenta la reacción de descomposición.

#### 28.4.1.2 *Aparatos y materiales*

28.4.1.2.1 La sustancia y el embalaje/envase utilizados en la prueba deben ser representativos de los que se destinen a usos comerciales. El embalaje/envase es parte fundamental de la prueba.

28.4.1.2.2 El aparato consiste en una cámara de prueba en la que el aire ambiente que rodea el bulto puede mantenerse a una temperatura constante durante diez días, por lo menos.

28.4.1.2.3 La cámara de prueba debe estar construida de manera que:

- a) Esté bien aislada;
- b) Garantice una circulación del aire regulada por termostato a fin de mantener la uniformidad de la temperatura del aire en  $\pm 2^{\circ}\text{C}$  de la temperatura deseada; y
- c) La distancia mínima entre el bulto y la pared sea de 100 mm.

Puede emplearse cualquier tipo de horno, a condición de que pueda cumplir los criterios de regulación de la temperatura y no provoque la inflamación de cualquier producto de descomposición. En los párrafos 28.4.1.2.4 y 28.4.1.2.5 se dan ejemplos de hornos que convienen para bultos pequeños y grandes, respectivamente.

28.4.1.2.4 Puede construirse un horno para bultos pequeños con un bidón de acero de 220 litros, de tapa móvil. En él pueden caber sin dificultad bultos de hasta 25 litros de capacidad. En la figura 28.4.1.1 se reproduce un esquema detallado de ese horno. Pueden probarse en él bultos mayores, a condición de que haya un intervalo de 100 mm entre el bulto y la pared del horno.

28.4.1.2.5 Para los bultos de gran tamaño puede construirse un horno consumible, de madera de 50 mm  $\times$  100 mm, en forma de cubo de 1,2 m de lado, revestido y recubierto de madera contrachapada impermeable, de 6 mm de espesor, y aislado en toda su superficie exterior, mediante una capa de fibra de vidrio de 100 mm de espesor. En la figura 28.4.1.2 se reproduce un esquema detallado de este horno. Uno de los lados debe llevar una bisagra para facilitar la carga y descarga de los bidones sometidos a prueba. Sobre el suelo del horno se colocan de canto tacos de madera de 50 mm  $\times$  100 mm, con intervalos de 200 mm, para mantener el recipiente por encima del suelo y permitir una buena circulación del aire alrededor del bulto. Los tacos deben colocarse en la perpendicular de la puerta a fin de facilitar la manipulación de los bidones con una carretilla de horquilla elevadora. Debe colocarse un ventilador de circulación de aire en el lado opuesto a la puerta. El flujo de aire debe ir de un ángulo superior del horno hacia el extractor situado en el ángulo inferior diagonalmente opuesto. Para calentar el aire basta un radiador eléctrico de 2,5 kW. Deben instalarse termopares en los conductos de entrada y salida del aire, así como en la parte superior, el centro y la parte inferior del horno. Para las sustancias que tengan una TDAA inferior a la temperatura ambiente, la prueba debe efectuarse en una cámara de enfriamiento o debe utilizarse dióxido de carbono sólido para enfriar el horno.

28.4.1.2.6 El bulto debe ir provisto de un tubo térmico que coloque el termopar en su punto central. El tubo térmico puede ser de vidrio, de acero inoxidable o de cualquier otro material, pero su introducción no debe reducir la resistencia del bulto o la capacidad de ventilación.

28.4.1.2.7 Se necesita un aparato de medición y registro continuos de la temperatura, que disponga de protección contra los riesgos de incendio y de explosión.

28.4.1.2.8 ***Las pruebas deben efectuarse en una zona en la que se disponga de una protección suficiente contra los riesgos de incendio y de explosión y contra los humos tóxicos. Se recomienda que se prevea una distancia de seguridad (por ejemplo, de 90 m) entre esa zona y las vías públicas y los edificios ocupados. Si existe riesgo de humos tóxicos, pueden ser necesarias distancias de seguridad más importantes.***

#### 28.4.1.3 *Procedimiento*

28.4.1.3.1 Se pesa el bulto. Se introduce en él un termopar para poder observar la temperatura en el centro de la muestra. Si la temperatura del horno debe ser inferior a la temperatura ambiente, se pone en marcha el horno y se enfría su interior hasta la temperatura deseada, antes de colocar el bulto en el horno. Si la temperatura del horno debe ser igual o superior a la temperatura ambiente, se introduce el bulto en el horno a la temperatura ambiente y se pone en marcha el horno. Debe haber una separación mínima de 100 mm entre el bulto y los lados del horno.

28.4.1.3.2 Se calienta la muestra y se controla continuamente la temperatura de la muestra y de la cámara de prueba. Se anota el tiempo que se tarda para que la temperatura de la muestra alcance una temperatura de 2°C por debajo de la temperatura de la cámara de prueba. La prueba continúa durante otros siete días o hasta que la temperatura de la muestra se eleve 6°C o más por encima de la temperatura de la cámara, si esto ocurre antes. Se anota el tiempo que tarda la muestra para pasar de una temperatura inferior en 2°C a la temperatura de la cámara a su temperatura máxima.

28.4.1.3.3 Una vez terminada la prueba, se enfría la muestra y se la retira de la cámara de prueba. Se anota la variación de temperatura en función del tiempo. Si el bulto está intacto, se anota la pérdida de masa en porcentaje y se determinan los posibles cambios de composición. La muestra debe eliminarse lo antes posible.

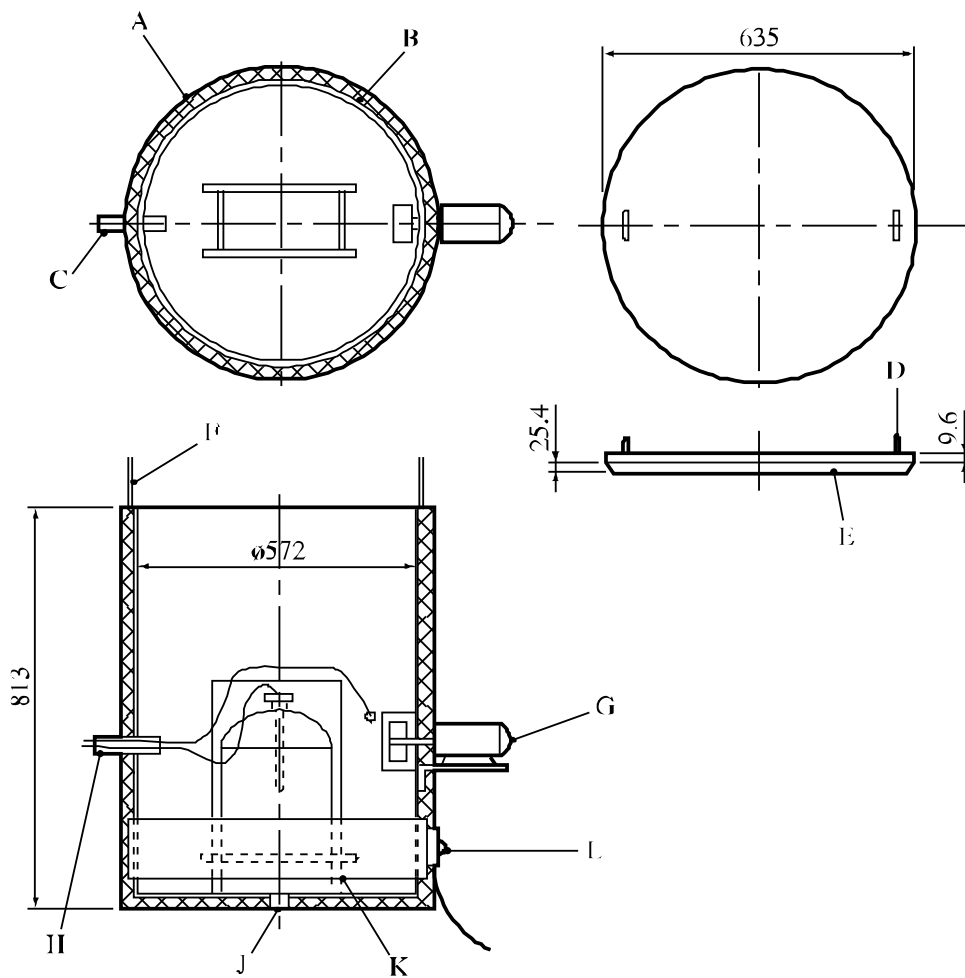
28.4.1.3.4 Si la temperatura de la muestra no excede de la temperatura del horno en 6°C o más, se repite la prueba con una nueva muestra en un horno a una temperatura superior en 5°C. La temperatura de descomposición autoacelerada (TDAA) se define como la temperatura más baja del horno a la que la temperatura de la muestra excede de la temperatura del horno en 6°C o más. Si la sustancia se somete a prueba para determinar si la regulación de la temperatura es necesaria, debe efectuarse un número suficiente de pruebas para determinar la TDAA al múltiplo de 5 °C más próximo o averiguar si la TDAA es igual o superior a 60°C. Si la sustancia se somete a prueba para determinar si cumple el criterio de la TDAA para una sustancia de reacción espontánea, debe efectuarse un número suficiente de pruebas para determinar si la TDAA para un bulto de 50 kg es igual o inferior a 75°C.

#### 28.4.1.4 *Criterios de prueba y método de evaluación de los resultados*

28.4.1.4.1 Se anota como TDAA la temperatura más baja a la que la muestra excede de la temperatura del horno en 6°C o más. Si la temperatura de la muestra no excede, en ninguna prueba, de la temperatura del horno en 6°C o más, se considera que la TDAA es superior a la temperatura más elevada del horno que se ha utilizado.

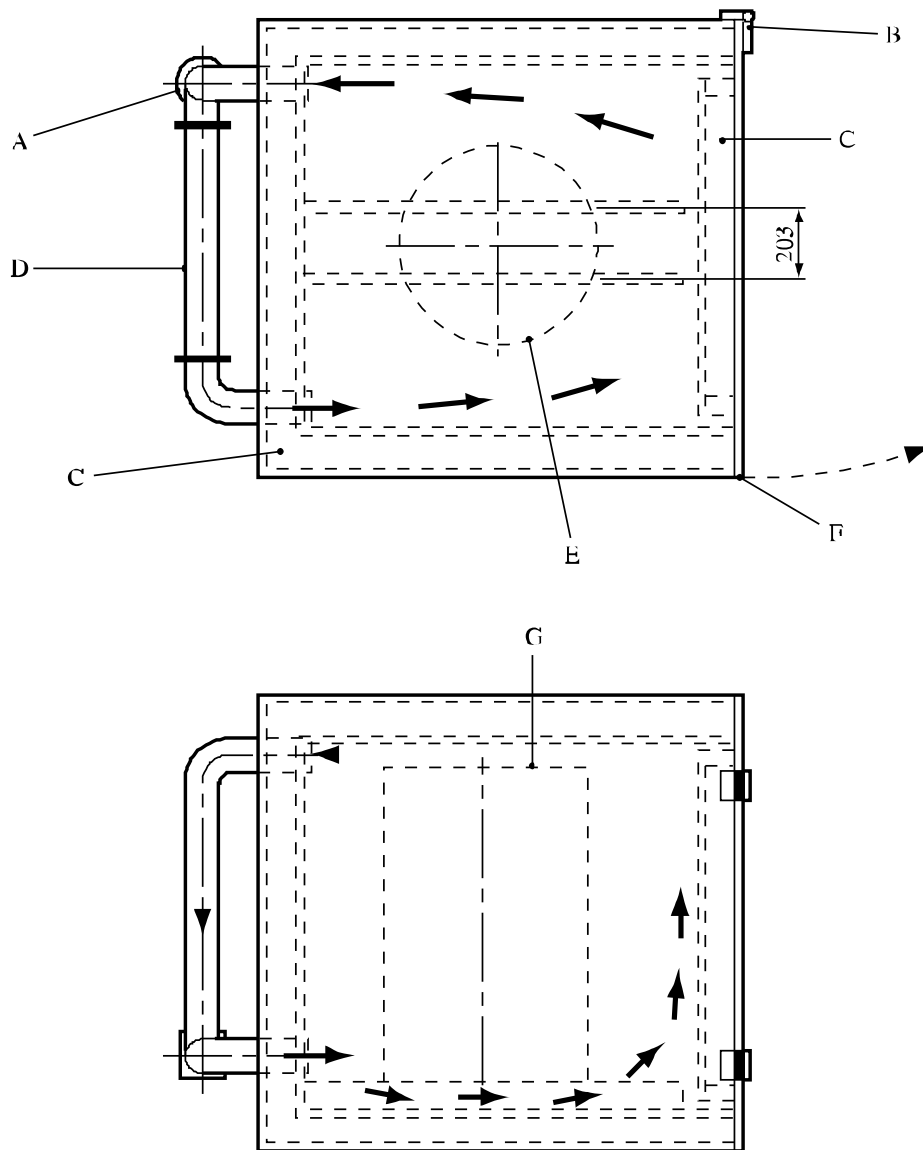
28.4.1.5 *Ejemplos de resultados*

<b>Sustancia</b>	<b>Masa de la muestra (kg)</b>	<b>Embalaje/envase</b>	<b>TDAA (°C)</b>
Cloruro de 2,5-dietoxi-4-morfolinobencenodiazonio y de cinc (66%)	30	1G, 50 litros	50
Cloruro de 2-(N,N-etoxi-carbonilfenilamino)-3-metoxi-4-(N,N-metilciclohexilamino) bencenodiazonio y de cinc (62%)	10	6HG1, 25 litros	50
Peroxiacetato de terc-butilo (60%)	7,2	6HG2, 22,8 litros	75
Peroxibenzoato de terc-amilo	18,2	6HG2, 22,8 litros	65
Peroxidicarbonato de di-(4-terc-butyl-ciclohexilo)	43	1G	40
Peróxido de dibenzoilo	0,45	1G	70



(A)	Aislamiento de 25 mm de espesor	(B)	Bidón de 220 litros con tapa totalmente amovible
(C)	Tubo de 19 mm	(D)	Perno de 9,6 mm con chaveta en la tapa de acero
(E)	Aislamiento en la tapa de acero	(F)	Cable de 3 mm
(G)	Ventilador	(H)	Termopares y controles
(J)	Orificio de salida	(K)	Soporte de ángulo, de 25 mm
(L)	Calentador de bidón, 2 kW		

**Figura 28.4.1.1: HORNO PARA BULTOS DE PEQUEÑO TAMAÑO**



- |  |                    |
|--|--------------------|
| (A) Ventilador                           | (B) Bisagras       |
| (C) Aislamiento                          | (D) Calentador (2) |
| (E) Bidón                                | (F) Cierre         |
| (G) Bidón (por ejemplo, 0,58 m × 0,89 m) |                    |

**Figura 28.4.1.2: HORNO PARA BULTOS DE GRAN TAMAÑO  
(vista superior y vista lateral)**

## 28.4.2 **Prueba H.2: Prueba de almacenamiento adiabático**

### 28.4.2.1 *Introducción*

28.4.2.1.1 Este método de prueba permite determinar la tasa de generación de calor producida por la reacción de una sustancia en función de la temperatura. Partiendo de los parámetros de generación de calor obtenidos con este método y de los datos sobre pérdida de calor relativos al embalaje/envase, se puede calcular la TDAA de una sustancia embalada/envasada. El método es adecuado para todo tipo de embalaje/envase, incluidos los RIG y las cisternas.

28.4.2.1.2 Las mediciones pueden hacerse entre -20°C y 220°C. La elevación mínima de temperatura que puede detectarse corresponde a una tasa de generación de calor de 15 mW/kg. El límite superior está determinado por la capacidad del sistema de enfriamiento para enfriar con toda seguridad la sustancia (hasta 500 W/kg si se utiliza agua como líquido refrigerante). La prueba no es perfectamente adiabática, pero las pérdidas de calor son de menos de 10 mW. El error máximo es del 30% a 15 mW/kg y del 10% de 100 mW/kg a 10 W/kg.

28.4.2.1.3 Si se activa el sistema de enfriamiento en una fase en que la tasa de generación de calor excede de la capacidad de enfriamiento, puede producirse una explosión. ***Por ello, debe elegirse con cuidado el lugar de la prueba a fin de reducir al mínimo los posibles riesgos de explosión y la posibilidad de una ulterior explosión de gas de los productos de descomposición (explosión secundaria).***

### 28.4.2.2 *Aparatos y materiales*

28.4.2.2.1 Los aparatos para la prueba consisten en un frasco de Dewar, de vidrio (1,0 a 1,5 litros), que contiene la muestra, un horno aislado, provisto de un sistema de regulación diferencial para mantener la temperatura del horno dentro de un margen de 0,1°C con relación a la temperatura de la muestra, y una tapa de material inerte para el frasco de Dewar. En casos especiales, puede resultar necesario utilizar portamuestras hechos de otros materiales. Un serpentín de calentamiento y un tubo de enfriamiento, de material inerte, se introducen en la muestra a través de la tapa. Para impedir un aumento excesivo de la presión en el frasco se utiliza un tubo capilar de PTFE, de 2 m de longitud, que se introduce por la tapa aislada. Se emplea un dispositivo eléctrico de potencia constante para el calentamiento interno de la sustancia hasta alcanzar una temperatura preestablecida o a efectos de calibración. El calentamiento y enfriamiento internos pueden iniciarse o detenerse automáticamente a la temperatura fijada de antemano. Además del sistema de enfriamiento, se instala un dispositivo secundario de seguridad que desconecta el suministro de energía al horno a esa temperatura. En la figura 28.4.2.1 se representa esquemáticamente la instalación utilizada para esta prueba.

28.4.2.2.2 La temperatura de la sustancia se mide en su centro mediante unos termopares o unos sensores de resistencia, de platino, colocados en un tubo de acero o de vidrio. La temperatura del aire circundante se mide a la misma altura que la temperatura de la muestra, también mediante termopares o sensores de resistencia. Se necesitan aparatos de medición y registro continuos de la temperatura para observar la temperatura de la sustancia y del aire en el horno. Este equipo debe protegerse de los riesgos de incendio y explosión. Para las sustancias con una TDAA inferior a la temperatura ambiente, la prueba debe efectuarse en una cámara de refrigeración o debe utilizarse dióxido de carbono sólido para enfriar el horno.

### 28.4.2.3 *Procedimiento*

#### 28.4.2.3.1 Procedimiento de calibración

Este procedimiento consta de las siguientes operaciones:

- a) Llenar el frasco de Dewar de cloruro sódico, ftalato de dibutilo o un aceite apropiado y colocarlo en el portarrecipientes del horno;

- b) Calentar la muestra por tramos de 20°C, utilizando el dispositivo de calentamiento interno a determinada potencia, por ejemplo, 0,333 ó 1.000 W, y determinar las pérdidas de calor a 40°C, 60°C, 80°C y 100°C;
- c) Utilizar los datos para calcular la capacidad térmica del frasco de Dewar empleando el método descrito en el párrafo 28.4.2.4.

#### 28.4.2.3.2 Procedimiento de prueba

Se aplica el procedimiento siguiente:

- a) Echar en el frasco de Dewar la muestra pesada, incluida una cantidad representativa del material de embalaje/envase (si es metal), y colocarlo en el portarrecipientes del horno;
- b) Iniciar el control de la temperatura y, a continuación, elevar la temperatura de la muestra mediante el dispositivo de calentamiento interno hasta alcanzar una temperatura establecida en la que pueda haber calentamiento espontáneo. La elevación de la temperatura, el tiempo de calentamiento y la potencia necesaria permiten calcular el calor específico de la sustancia;
- c) Detener el calentamiento interno y observar la temperatura. Si en un plazo de 24 horas no se aprecia ningún aumento de la temperatura por calentamiento espontáneo, hay que elevar la temperatura en 5°C. Se repite esta operación hasta que se detecta calentamiento espontáneo;
- d) Una vez detectado el calentamiento espontáneo, se deja que la muestra se caliente en condiciones adiabáticas hasta una temperatura establecida en la que la tasa de generación de calor es inferior a la capacidad de enfriamiento, en cuyo momento se activa el sistema de enfriamiento;
- e) Tras el enfriamiento, se determina la pérdida de masa, si la hay, y, si se desea, el cambio de composición.

#### 28.4.2.4 Criterios de prueba y método de evaluación de los resultados

28.4.2.4.1 Se calcula la tasa de pérdida de temperatura (A en °C/h) del frasco de Dewar a las distintas temperaturas utilizadas en el procedimiento de calibración. Se traza una curva con estos valores, a fin de determinar la tasa de pérdida de calor a cualquier temperatura.

28.4.2.4.2 Se calcula la capacidad térmica (H en J/°C) del frasco de Dewar mediante la fórmula siguiente:

$$H = \frac{3600 \times E_1}{A + B} - (M_1 - Cp_1)$$

- siendo
- $E_1$  = energía aplicada al dispositivo de calentamiento interno (W)
  - $A$  = tasa de pérdida de temperatura a la temperatura de cálculo (°C/h)
  - $B$  = pendiente de la curva de calentamiento interno (sustancia utilizada para la calibración) a la temperatura de cálculo (°C/h)
  - $M_1$  = masa de la sustancia utilizada para la calibración (kg)
  - $Cp_1$  = calor específico de la sustancia utilizada para la calibración (J/kg°C)

28.4.2.4.3 Se determina la pérdida de calor K (en W) mediante la fórmula siguiente:

$$K = \frac{A \times (H + M_1 + Cp_1)}{3600}$$

a cada temperatura deseada, y se traza una curva con esos valores.

28.4.2.4.4 Se calcula el calor específico (Cp<sub>2</sub> en J/kg°C) de la sustancia mediante la fórmula siguiente:

$$Cp_2 = \frac{3600 \times (E_2 + K)}{C \times M_2} - \frac{H}{M_2}$$

siendo E<sub>2</sub> = energía aplicada al dispositivo de calentamiento interno (W)

C = pendiente de la curva de calentamiento interno (muestra) a la temperatura de cálculo (°C/h)

M<sub>2</sub> = masa de la muestra (kg)

28.4.2.4.5 Se calcula la generación de calor (QT en W/kg) de la sustancia a intervalos de 5°C, utilizando para cada temperatura la fórmula siguiente:

$$Q_t = \frac{(M_2 \times Cp_2 + H) \times \frac{D}{3600} - K}{M_2}$$

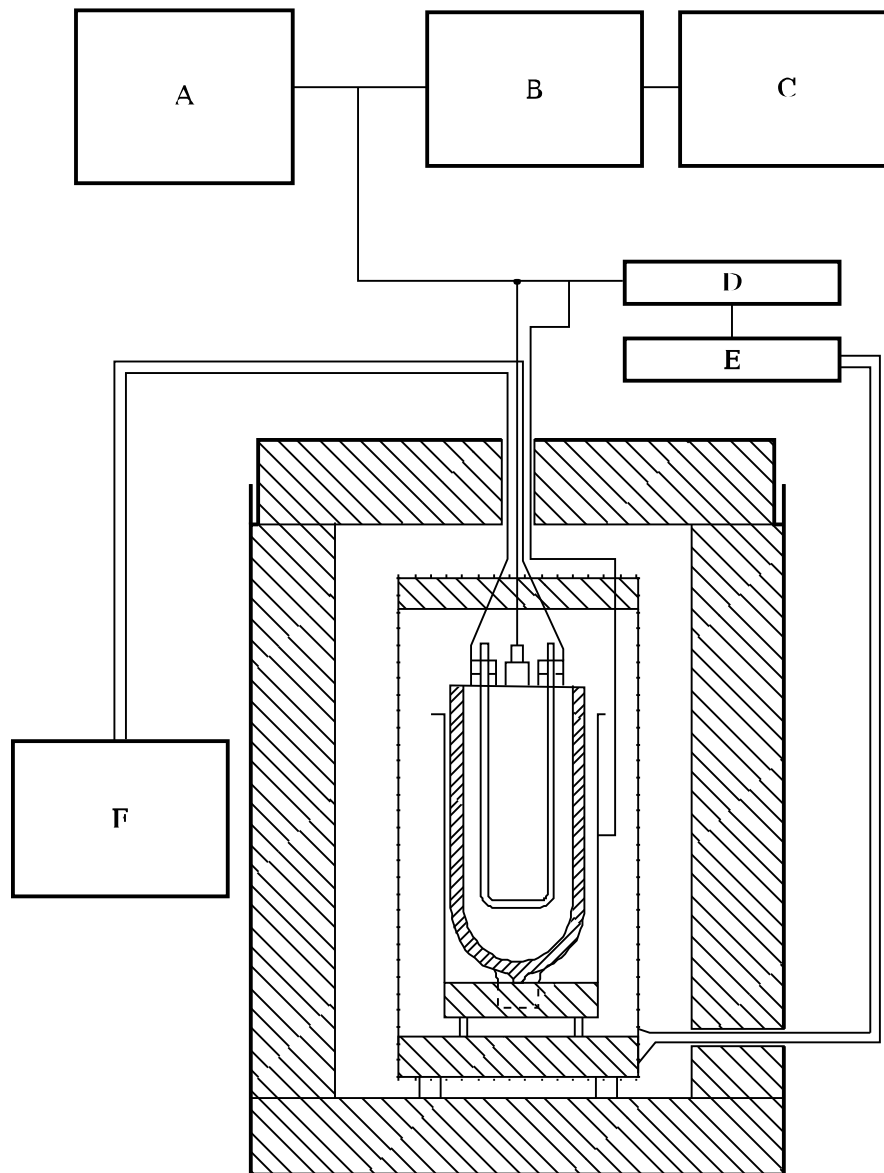
siendo: D = pendiente de la curva durante el período de calentamiento espontáneo a la temperatura de cálculo (°C/h)

28.4.2.4.6 Se representan las tasas calculadas de generación de calor por unidad de masa en función de la temperatura en un gráfico de escalas lineales y se traza la curva óptima uniendo los puntos marcados. Se determinan las pérdidas de calor por unidad de masa (L en W/kg°C) del embalaje/envase, RIG o cisterna de que se trate (véase 28.3.3). Se traza una recta de pendiente L, tangente a la curva de generación de calor. La intersección de la recta y del eje de abscisas representa la temperatura ambiente crítica, que es la temperatura más alta a la que la sustancia, tal como está embalada/envasada, no sufre una descomposición autoacelerada. La TDAA es igual a la temperatura ambiente crítica (en °C) redondeada hacia arriba hasta el múltiplo de 5°C más próximo. En la figura 28.4.2.2 se da un ejemplo de esta operación.

28.4.2.5 *Ejemplos de resultados*

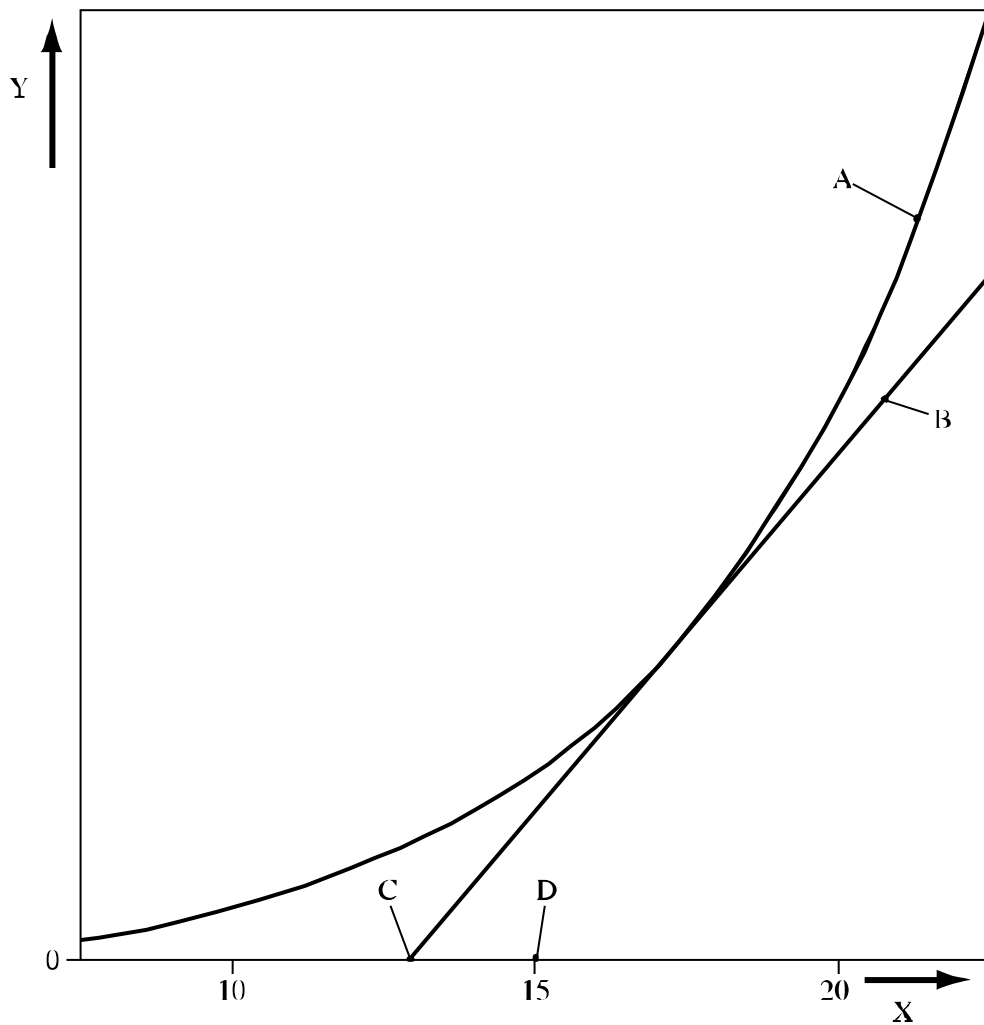
Sustancia	Masa (kg)	Embalaje/envase	Pérdida de calor por unidad de masa (mW/kg.K)	TDAA (°C)
Azodicarbonamida	30	1G	100	> 75
Peroxibenzoato de terc-butilo	25	6HG2	70	55
Peroxi-2-etilhexanoato de terc-butilo	25	HG2	70	40
Peroxi-pivalato de terc-butilo	25	6HG2	70	25





- 
- (A) Registrador de datos múltiples y regulador de temperatura (10 mV)
  - (B) Dispositivo exterior de puesta a cero
  - (C) Registrador de precisión
  - (D) Mando
  - (E) Relé
  - (F) Dispositivo de precalentamiento interno
- 

**Figura 28.4.2.1: PRUEBA DE ALMACENAMIENTO ADIABÁTICO**



- 
- (A) Curva de generación de calor
  - (B) Línea con pendiente igual a la tasa de pérdida de calor y tangente a la curva de generación de calor
  - (C) Temperatura ambiente crítica (intersección de la línea de pérdida de calor y el eje de abscisas)
  - (D) Temperatura de descomposición autoacelerada (TDAA) - igual a la temperatura ambiente crítica redondeada hacia arriba hasta el múltiplo de 5°C más próximo
  - (X) Temperatura
  - (Y) Flujo térmico (generación o pérdida) por unidad de masa
- 

**Figura 28.4.2.2: EJEMPLO DE DETERMINACIÓN DE LA TDAA**

### **28.4.3 Prueba H.3: Prueba de almacenamiento isotérmico**

#### *28.4.3.1 Introducción*

28.4.3.1.1 Este método permite determinar la tasa de calor generado en función del tiempo, a temperatura constante, por la reacción o la descomposición de sustancias. Partiendo de los parámetros de la generación de calor y de los datos sobre la pérdida de calor relativos al embalaje/envase, se puede calcular la TDAA de una sustancia en su embalaje/envase. El método es adecuado para todo tipo de embalajes/envases, incluidos los RIG y las cisternas. En el caso de algunas sustancias, el calor generado aumenta a medida que avanza la descomposición (por ejemplo, por autocatálisis o por descomposición inducida). Esta propiedad también se toma en consideración en la prueba.

28.4.3.1.2 Las mediciones pueden hacerse a temperaturas de -20°C a 200°C. Los valores de calor generado mensurables van de 5 mW/kg a 5 W/kg. La resistencia térmica entre el portamuestra y el disipador de calor es de 0,1 W/°C aproximadamente. El aparato permite medir una gama de tasas de generación de calor de 15 mW/kg a 1.500 mW/kg, con una precisión del 30% a 15 mW/kg y del 5% entre 100 y 1.500 mW/kg.

28.4.3.1.3 Por la solidez del aparato y la masa relativamente pequeña de la muestra y también por tener unas condiciones de utilización muy definidas, el aparato se presta a la realización de pruebas en un laboratorio corriente. Los efectos de una explosión térmica, por ejemplo, la fragmentación del portamuestra y la producción de una presión, deben poder contenerse dentro del aparato.

#### *28.4.3.2 Aparatos y materiales*

28.4.3.2.1 La instalación comprende un disipador de calor (un bloque de aluminio) aislado por aire, que se mantiene a temperatura constante mediante calentamiento controlado. Se obtienen temperaturas inferiores a 40°C utilizando un criostato. El dispositivo de regulación permite mantener la temperatura constante con un margen de 0,2°C. La temperatura del disipador de calor se mide mediante un sensor de resistencia de platino. Las dos perforaciones hechas en el bloque contienen unos dispositivos de medición de la corriente térmica (por ejemplo, elementos Peltier). La figura 28.4.3.1 representa un esquema de la instalación utilizada para la prueba de almacenamiento isotérmico. Para las sustancias que tengan una TDAA por debajo de la temperatura ambiente, la prueba debe efectuarse en una cámara de enfriamiento o debe utilizarse dióxido de carbono en estado sólido para enfriar el horno.

28.4.3.2.2 Se coloca un recipiente sobre cada uno de los dispositivos de medición de la corriente térmica; uno contiene la muestra y el otro una sustancia inerte. Ambos recipientes son idénticos y tienen una capacidad de 70 cm<sup>3</sup>. Cada uno contiene alrededor de 20 g de sustancia. Los recipientes son de vidrio o acero inoxidable. El acero tiene que ser compatible con la sustancia con la que se va a efectuar la prueba. Si se utiliza un recipiente de vidrio, éste está provisto de un largo tubo capilar que impide que aumente la presión en el recipiente y que se evapore la muestra.

28.4.3.2.3 La diferencia de tensión resultante de la diferencia de corriente térmica que va del portamuestra al disipador de calor y del recipiente de sustancia inerte al disipador de calor se registra de forma continua en función del tiempo (medida diferencial) mediante registrador u ordenador.

#### *28.4.3.3 Procedimiento*

##### *28.4.3.3.1 Procedimiento de calibración*

Antes de efectuar una medición, hay que determinar la tensión en vacío y la sensibilidad del dispositivo de medición de la corriente térmica por el procedimiento de calibración siguiente:

- a) Se regulan los aparatos a la temperatura elegida para la prueba.
- b) Se introduce un serpentín de calentamiento en el portamuestra. Se llenan el portamuestra y el recipiente testigo con una sustancia inerte (por ejemplo, cloruro sódico

o perlas de vidrio trituradas) asegurándose de que el serpentín quede completamente cubierto por la sustancia. Se colocan ambos recipientes en el aparato.

- c) Se determina la tensión en vacío (la tensión producida por el registrador cuando no se aplica una corriente eléctrica al serpentín de calentamiento).
- d) Se determina la sensibilidad del dispositivo de medición de la corriente térmica utilizando dos o tres valores de potencia de calentamiento situados dentro de la gama prevista de generación de calor de la muestra que se vaya a someter a prueba.

#### 28.4.3.3.2 Procedimiento de prueba

El procedimiento de prueba es el siguiente:

- a) Se regulan los aparatos a la temperatura elegida para la prueba.
- b) Se rellena el portamuestra con la muestra pesada y con una cantidad representativa de material de embalaje/envase (si es un metal) y se introduce el recipiente en el aparato. La cantidad de muestra debe ser suficiente para dar una tasa de generación de calor de 5 mW a 1.500 mW por cada kilo de sustancia.
- c) Se empieza a medir la tasa de producción de calor. No se deben utilizar los resultados que se obtengan en las primeras 12 horas de la prueba, dado que este período es necesario para conseguir el equilibrio térmico. La duración de cada prueba depende de la temperatura de la prueba y de la tasa de producción de calor. La prueba debe prolongarse por lo menos durante 24 horas después del período inicial de 12 horas, pero luego puede interrumpirse si la generación de calor empieza a caer por debajo del máximo o si la tasa de generación de calor es superior a 1,5 W/kg.
- d) Al terminar cada prueba debe determinarse la variación que haya experimentado la masa de la muestra.
- e) Se repite la prueba con nuevas muestras, a intervalos de temperatura de 5°C, de modo que se obtengan siete resultados con una tasa de generación de calor máxima situada entre 15 y 1.500 mW/kg.

#### 28.4.3.4 Criterios de prueba y método de evaluación de los resultados

28.4.3.4.1 Se calcula la sensibilidad (S en mW/mV) del aparato a diversas potencias eléctricas utilizadas en el procedimiento de calibración mediante la fórmula siguiente:

$$S = \frac{P}{U_d - U_b}$$

siendo P = potencia eléctrica (mW)

$U_d$  = tensión ficticia (mV)

$U_b$  = tensión en vacío (mV)

28.4.3.4.2 Se utilizan estos valores y los datos de la prueba para calcular la tasa máxima de generación de calor ( $Q$  en mW/kg), a las distintas temperaturas, mediante la fórmula siguiente:

$$Q = \frac{(U_s - U_b) \times S}{M}$$

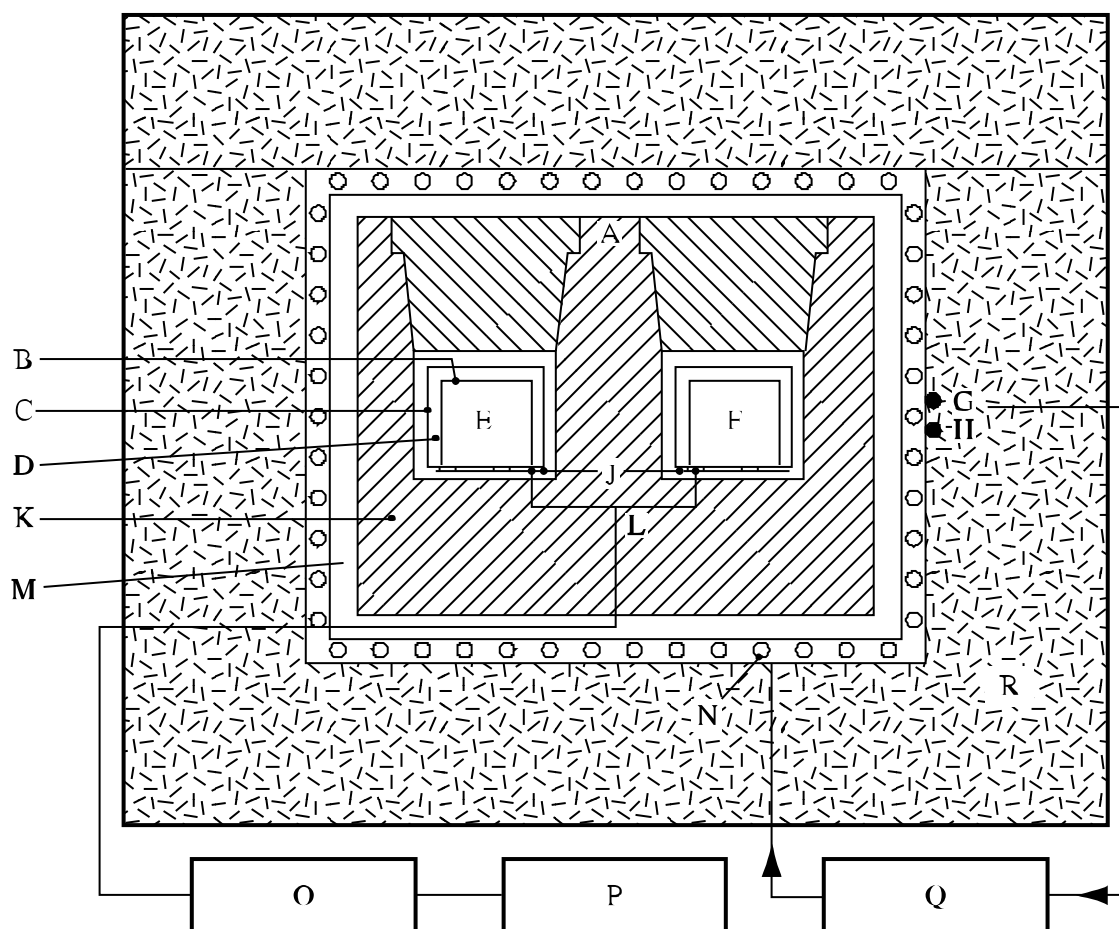
siendo  $U_s$  = tensión de la muestra (mV)

$M$  = masa (kg)

28.4.3.4.3 Se representan, en un gráfico de escalas lineales, los valores máximos de la generación de calor por unidad de masa en función de la temperatura de prueba, y se traza la curva mejor ajustada, uniendo los puntos obtenidos. Se determinan las pérdidas de calor por unidad de masa ( $L$  en W/kg°C) del embalaje/envase, del RIG o de la cisterna de que se trate. Se traza en el diagrama una recta con una pendiente igual a  $L$  que sea tangente a la curva de generación de calor. La intersección de la recta y del eje de abscisas representa la temperatura ambiente crítica, que es la temperatura más alta a la que la sustancia, tal como está embalada/envasada, no experimenta una descomposición autoacelerada. La TDAA es la temperatura ambiente crítica (en °C) redondeada hacia arriba hasta el múltiplo de 5°C más próximo. Se representa un ejemplo en la figura 28.4.3.2.

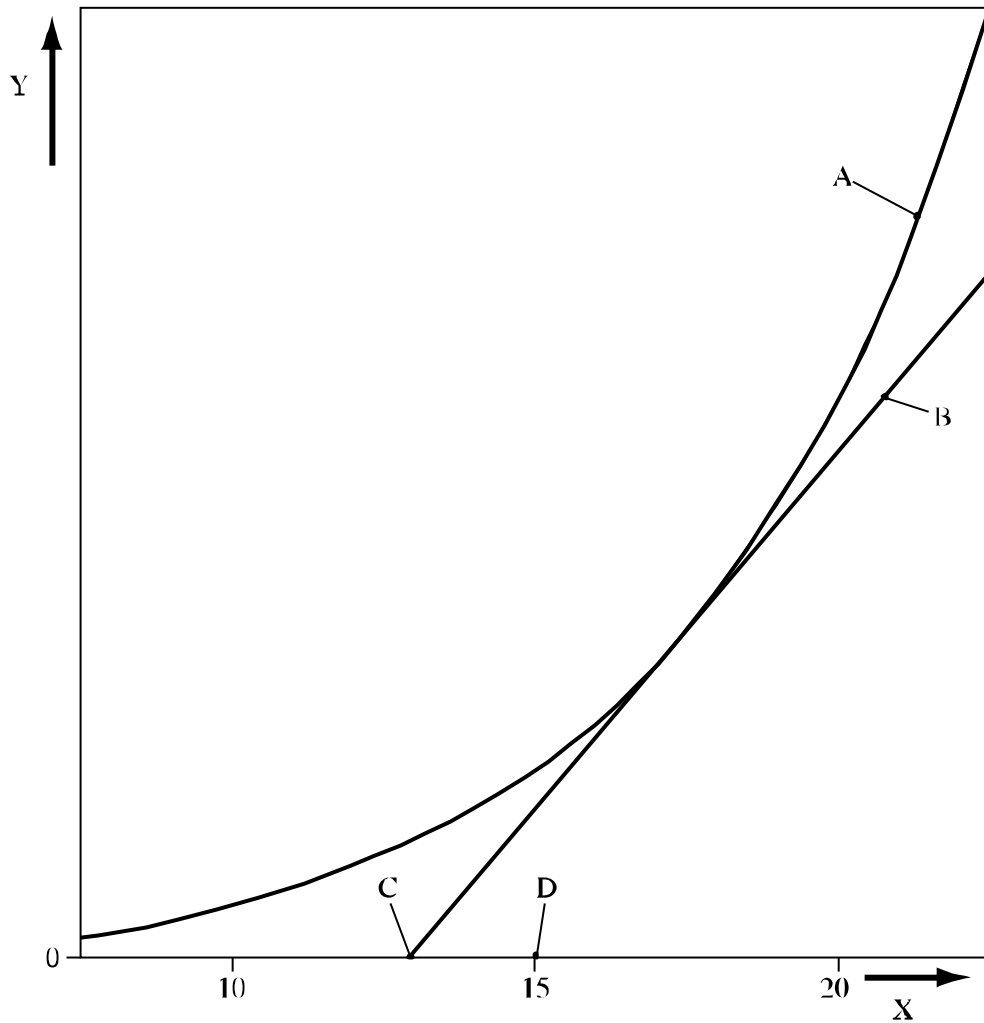
#### 28.4.3.5 Ejemplos de resultados

Sustancia	Masa (kg)	Embalaje/envase	Pérdida de calor por unidad de masa (mW/kg.K)	TDAA (°C)
Azodicarbonamida	30	1G	100	> 75
Cloruro de 2,5-dietoxi-4-(fenilsulfonil) bencenodiazonio y de cinc (67%)	25	1G	15	50
Cloruro de 2,5-dietoxi-4-morfolinobencenodiazonio y de cinc (90%)	25	1G	150	45
Cloruro de 2-(N-etoxicarbonil-N-fenilamino)-3-metoxi-4-(N-metil-N-ciclohexilamino)-bencenodiazonio y de cinc (62%)	25	1G	15	45
Peroxibenzoato de terc-butilo	25	6HG2	70	55
Peroxi-2-etilhexanoato de terc-butilo	25	6HG2	70	40
Peroxipivalato de terc-butilo	25	6HG2	70	25
Tetrafluoroborato de 2,5-dietoxi-4-morfolino-bencenodiazonio (97%)	25	1G	15	55
Tetrafluoroborato de 3-metil-4-(pirrolidin-1-il) benceno-diazonio	25	1G	15	55



(A) Termómetro de resistencia, de platino	(B) Recipiente que contiene la muestra
(C) Recipiente cilíndrico	(D) Espacios vacíos
(E) Muestra	(F) Sustancia inerte
(G) Sensor de resistencia, de platino, para la regulación de la temperatura	(H) Sensor de resistencia, de platino, para el mando de seguridad
(J) Elementos Peltier	(K) Bloque de aluminio
(L) Circuito eléctrico	(M) Espacio vacío
(N) Cables calefactores	(O) Amplificador
(P) Registrador	(Q) Dispositivo de regulación de la temperatura
(R) Lana de vidrio	

**Figura 28.4.3.1: PRUEBA DE ALMACENAMIENTO ISOTÉRMICO**



- 
- (A) Curva de generación de calor
  - (B) Recta con pendiente igual a la tasa de pérdida de calor y tangente a la curva de generación de calor
  - (C) Temperatura ambiente crítica (intersección de la línea de pérdida de calor con el eje de abscisas)
  - (D) Temperatura de descomposición autoacelerada (TDAA) - temperatura ambiente crítica redondeada hacia arriba hasta el múltiplo de 5°C más próximo
  - (X) Temperatura
  - (Y) Corriente térmica (generación o pérdida) por unidad de masa
- 

**Figura 28.4.3.2: EJEMPLO DE DETERMINACIÓN DE LA TDAA**

#### **28.4.4 Prueba H.4: Prueba de almacenamiento con acumulación de calor**

##### 28.4.4.1 *Introducción*

28.4.4.1.1 Este método permite determinar la temperatura constante mínima del aire a la que unas sustancias térmicamente inestables experimentan una descomposición exotérmica en condiciones de prueba representativas de las sustancias cuando van embaladas/envasadas para el transporte. Se funda en la teoría de Semenov sobre la explosión térmica, según la cual se considera que la resistencia principal al flujo térmico se encuentra en las paredes del recipiente. Puede utilizarse para determinar la TDAA de una sustancia en su embalaje/envase, incluidos los RIG y las cisternas pequeñas (de hasta 2 m<sup>3</sup>).

28.4.4.1.2 La eficacia de este método depende de la elección de un frasco de Dewar que presente características de pérdida de calor por unidad de masa análogas a las del bulto que se presenta para el transporte.

##### 28.4.4.2 *Aparatos y materiales*

28.4.4.2.1 Los aparatos necesarios comprenden una cámara de prueba apropiada, unos frascos de Dewar adecuados con cierres, unas sondas térmicas y un equipo registrador.

28.4.4.2.2 ***La prueba debe efectuarse en una cámara que pueda resistir al fuego y a la sobrepresión y que, preferentemente, esté provista de un sistema de reducción de la presión (por ejemplo, un dispositivo de extracción).*** El dispositivo registrador debe situarse en una zona de observación separada.

28.4.4.2.3 Para las pruebas que se efectúan a temperaturas inferiores a 75°C, se utiliza una cámara de metal, de paredes dobles (de 250 mm de diámetro interior, 320 mm de diámetro exterior y 480 mm de altura, aproximadamente, de lámina de acero inoxidable, de 1,5 a 2,0 mm de espesor) con el fluido de un baño de circulación, de temperatura regulada, que pasa entre las paredes a la temperatura deseada. La cámara se cierra con una tapa no hermética, con aislamiento (por ejemplo, de cloruro de polivinilo de 10 mm de espesor). La temperatura debe regularse de manera que se pueda mantener la temperatura deseada para una muestra inerte líquida contenida en el frasco de Dewar, con un margen de no más de  $\pm 1^\circ\text{C}$ , durante diez días.

28.4.4.2.4 También puede utilizarse, especialmente para las pruebas a temperaturas superiores a 75°C, un horno de secado, con termostato (que pueda ir provisto de ventilador), suficientemente grande para que el aire pueda circular por todas partes alrededor del frasco. La temperatura del aire en el horno debe regularse de manera que se pueda mantener la temperatura deseada, con un margen de  $\pm 1^\circ\text{C}$ , en una muestra inerte líquida durante diez días. La temperatura del aire en el horno debe medirse y registrarse. Se recomienda que la puerta del horno vaya provista de un cierre magnético o que se sustituya por una cubierta de material aislante, no hermética. El horno puede estar protegido por un revestimiento de acero apropiado y el frasco de Dewar puede colocarse en un cesto de tela metálica.

28.4.4.2.5 Para las pruebas que se efectúen a temperaturas inferiores a la temperatura ambiente, puede utilizarse una cámara de paredes dobles (por ejemplo, un congelador) de un tamaño adecuado, provista de una puerta o tapa no hermética (por ejemplo, con cierre magnético). La temperatura del aire en la cámara debe mantenerse a la temperatura fijada, con un margen de  $\pm 1^\circ\text{C}$ .

28.4.4.2.6 Los frascos de Dewar, con su sistema de cierre, se utilizan para sustancias cuyas características de pérdida de calor son representativas del tamaño máximo del bulto que se presenta para el transporte. El cierre del frasco debe ser de material inerte. Pueden emplearse tapas de corcho o caucho, especialmente para los sólidos. En la figura 28.4.4.1 se representa un sistema de cierre utilizable para líquidos de volatilidad baja o media. Las muestras que sean muy volátiles a la temperatura de prueba deben someterse a prueba en un recipiente hermético de metal, provisto de una válvula de reducción de la presión. El recipiente a presión se coloca en el frasco de Dewar y se tiene en cuenta el efecto de la capacidad térmica del recipiente de metal mediante cálculo.



28.4.4.2.7 Antes de efectuar la prueba, deben establecerse las características de pérdida de calor del sistema utilizado, es decir, el frasco de Dewar y su cierre (véase 28.3.6). Como el sistema de cierre tiene un efecto importante en las características de pérdida de calor, estas últimas pueden ajustarse en cierta medida variando el sistema de cierre. Para lograr el nivel de sensibilidad deseado, no deben emplearse frascos de Dewar con una capacidad inferior a 0,5 litros.

28.4.4.2.8 Los frascos de Dewar, con 400 ml de sustancia y una pérdida de calor de 80 a 100 mW/kg.K, son normalmente apropiados para representar un bulto de 50 kg. Para los bultos más grandes, los RIG o las cisternas pequeñas, deben utilizarse frascos de mayor tamaño, con menor pérdida de calor por unidad de masa. Por ejemplo, para los RIG y las cisternas pequeñas puede convenir un frasco esférico de 1 litro, con unas características de pérdida de calor del orden de 16 a 34 mW/kg.K.

#### 28.4.4.3 *Procedimiento*

28.4.4.3.1 Se regula la temperatura de la cámara de prueba a la temperatura elegida para la prueba de almacenamiento. Se llena el frasco de Dewar, hasta el 80% de su capacidad, con la sustancia que se somete a prueba y se anota la masa de la muestra. Los sólidos deben estar moderadamente comprimidos. Se inserta la sonda de temperatura en el centro de la muestra. Se coloca la tapa del frasco y se introduce éste en la cámara de prueba, se conecta el sistema de registro de la temperatura y se cierra la cámara.

28.4.4.3.2 Se calienta la muestra y se registran continuamente la temperatura de la muestra y la de la cámara. Se anota el momento en que la muestra alcanza una temperatura inferior en 2°C a la de la cámara. Se continúa la prueba durante siete días o hasta que la temperatura de la muestra se eleve 6°C o más por encima de la temperatura de la cámara, si esto ocurre antes. Se anota el tiempo que ha tardado la muestra en elevarse desde 2°C por debajo de la temperatura de la cámara hasta su temperatura máxima.

28.4.4.3.3 Si la muestra no ha quedado destruida, hay que enfriarla, retirarla de la cámara y destruirla cuidadosa y rápidamente. Se pueden determinar las pérdidas porcentuales de masa y los cambios de composición.

28.4.4.3.4 Se repite la prueba con muestras nuevas, variando la temperatura de almacenamiento por tramos de 5°C. Si la sustancia se somete a prueba para averiguar si es necesario regular la temperatura, se efectúa un número suficiente de pruebas para determinar la TDAA al múltiplo de 5°C más próximo o para averiguar si la TDAA es igual o superior a 60°C. Si la sustancia se somete a prueba para determinar si se cumple el criterio de la TDAA para una sustancia de reacción espontánea, se efectúa un número suficiente de pruebas para determinar si la TDAA es igual o inferior a 75°C en el caso de un bulto de 50 kg.

#### 28.4.4.4 *Criterios de prueba y método de evaluación de los resultados*

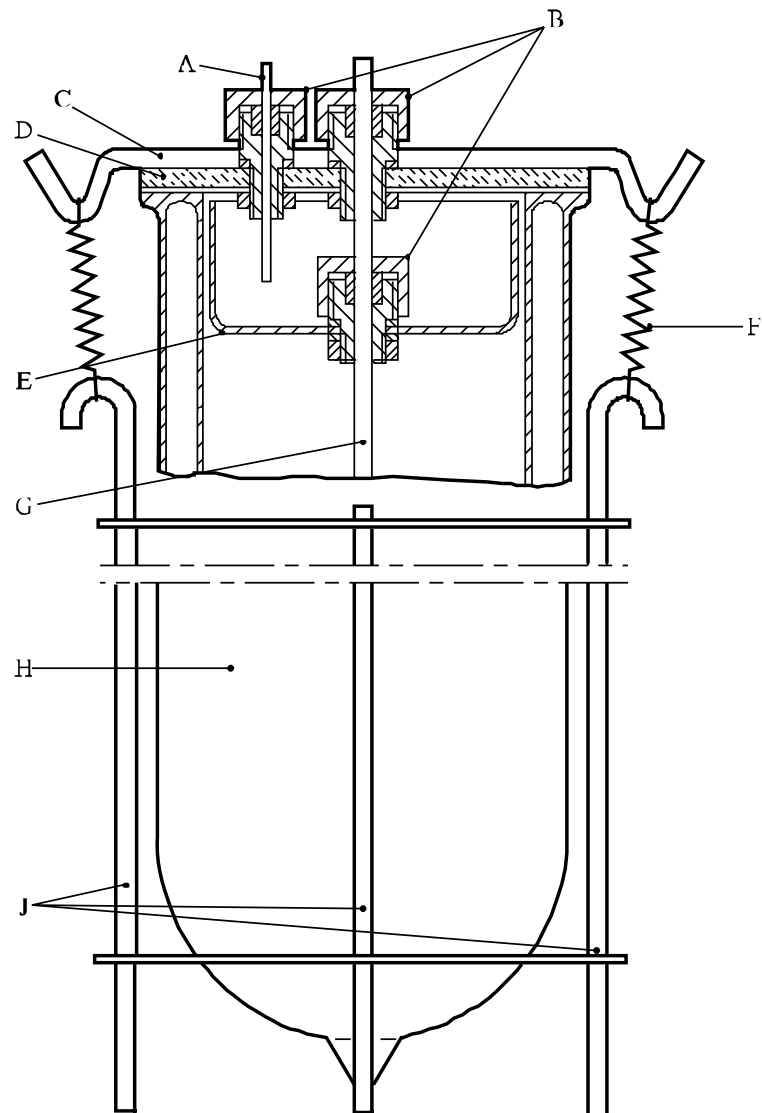
28.4.4.4.1 La TDAA se considera como la temperatura más baja a la que la muestra experimenta una descomposición autoacelerada y que excede de la temperatura de la cámara de prueba en 6°C o más. Si la temperatura de la muestra no excede, en ninguna prueba, de la temperatura de la cámara de prueba en 6°C o más, se considera que la TDAA es superior a la temperatura de almacenamiento más elevada que se haya utilizado.

28.4.4.5 *Ejemplos de resultados*

<b>Sustancia</b>	<b>Masa de la muestra (kg)</b>	<b>Pérdida de calor en el frasco (mW/kg.K)</b>	<b>TDAA (°C)</b>
Ácido peroxiacético, 15% con 14% de peróxido de hidrógeno (tipo F)	1,00	33	> 50 <sup>b</sup>
Azodicarbonamida	0,28	74	> 75
Azodicarbonamida, 90% con 10% de activador	0,21	70	55
2,2'-Azodi(isobutironitrilo)	0,18	62	50
Cloruro de 2,5-dietoxi-4-morfolinobencenodiazonio y de cinc (66%)	0,25	58	45
2,2-Di-(terc-butileperoxi)butano, 50%	0,31	88	80
1,3-Disulfohidrazida del benceno, 50%	0,52	81	70
Hidroperóxido de terc-butilo, 80% con 12% deperóxido de di-terc-butilo	0,30	72	100 <sup>a</sup>
Peroxidicarbonato de di-(2-etilhexilo)	0,39	64	0
Peroxidicarbonato de di-(4-terc-butilciclohexilo)	0,19	79	45
Peróxido de dibenzoilo, 50%	0,25	91	60
Peroxineodecanoato de terc-butilo, 40%	0,42	65	25
Peroxi-3,5,5-trimetil-hexanoato de terc-butilo	0,38	79	60

<sup>a</sup> *En un recipiente a presión dentro de un frasco de Dewar de 2 litros.*

<sup>b</sup> *En un frasco de Dewar esférico, de un litro.*



---

(A) Tubo capilar de tetranitrato de pentaeritritol (TNPE)	(B) Sistema roscado especial (TNPE o A1) con junta tórica
(C) Tira de metal	(D) Tapa de vidrio
(E) Base del vaso de vidrio	(F) Muelle
(G) Tubo protector de vidrio	(H) Frasco de Dewar
(J) Dispositivo de retención, de acero	

---

**Figura 28.4.4.1:**  
**FRASCO DE DEWAR CON CIERRE PARA PRUEBAS DE LÍQUIDOS O DE SÓLIDOS HUMIDIFICADOS CON AGUA**

