

## **PARTE I**

# **PROCEDIMIENTOS DE CLASIFICACIÓN, MÉTODOS DE PRUEBA Y CRITERIOS RELATIVOS A LOS EXPLOSIVOS DE LA CLASE 1**



## ÍNDICE DE LA PARTE I

**Nota 1:** El país u organización de origen de cada prueba se indica entre paréntesis después del nombre de la prueba.

**Nota 2:** La prueba que se recomienda para cada tipo de prueba se indica en negrillas y con un asterisco (véase la subsección 1.6 de la Introducción General).

Sección	Página
<b>10. INTRODUCCIÓN A LA PARTE I</b> .....	15
10.1 OBJETIVO .....	15
10.2 ÁMBITO DE APLICACIÓN .....	15
10.3 PROCEDIMIENTO DE ACEPTACIÓN .....	16
10.3.1 Observaciones generales .....	16
10.3.2 Tipos de pruebas .....	16
10.3.3 Aplicación de los métodos de prueba .....	20
10.4 PROCEDIMIENTO DE ASIGNACIÓN A UNA DIVISIÓN DE LA CLASE I	22
10.4.1 Observaciones generales .....	22
10.4.2 Tipos de pruebas .....	22
10.4.3 Aplicación de los métodos de prueba .....	26
10.5 EJEMPLOS DE INFORMES DE PRUEBA .....	28
<b>11. SERIE DE PRUEBAS 1</b> .....	37
11.1 INTRODUCCIÓN .....	37
11.2 MÉTODOS DE PRUEBA .....	37
11.3 CONDICIONES DE LAS PRUEBAS .....	37
11.4 SERIE 1, TIPO a): DISPOSICIONES RELATIVAS A LAS PRUEBAS .....	38
11.4.1 <b>Prueba 1 a): * Prueba de excitación con barrera interpuesta (Naciones Unidas)</b> .....	38
11.5 SERIE 1, TIPO b): DISPOSICIONES RELATIVAS A LAS PRUEBAS .....	41
11.5.1 <b>Prueba 1 b): * Prueba Koenen (A)</b> .....	41
11.6 SERIE 1, TIPO c): DISPOSICIONES RELATIVAS A LAS PRUEBAS .....	48
11.6.1 <b>Prueba 1 c) i): * Prueba de tiempo/presión (GB)</b> .....	48
11.6.2 Prueba 1 c) ii): Prueba de inflamación interior (EE.UU.) .....	56
<b>12. SERIE DE PRUEBAS 2</b> .....	59
12.1 INTRODUCCIÓN .....	59
12.2 MÉTODOS DE PRUEBA .....	59
12.3 CONDICIONES DE LAS PRUEBAS .....	59
12.4 SERIE 2, TIPO a): DISPOSICIONES RELATIVAS A LAS PRUEBAS .....	60
12.4.1 <b>Prueba 2 a): * Prueba de excitación con barrera interpuesta (Naciones Unidas)</b> .....	60
12.5 SERIE 2, TIPO b): DISPOSICIONES RELATIVAS A LAS PRUEBAS .....	63
12.5.1 <b>Prueba 2 b): * Prueba Koenen (A)</b> .....	63

## ÍNDICE DE LA PARTE I (continuación)

Sección	Página
<b>12. (continuación)</b>	
12.6 SERIE 2, TIPO c): DISPOSICIONES RELATIVAS A LAS PRUEBAS.....	70
12.6.1 <i>Prueba 2 c) i): * Prueba de tiempo/presión (GB)</i> .....	70
12.6.2 Prueba 2 c) ii): Prueba de inflamación interior (EE.UU.).....	78
<b>13. SERIE DE PRUEBAS 3</b> .....	<b>81</b>
13.1 INTRODUCCIÓN.....	81
13.2 MÉTODOS DE PRUEBA.....	81
13.3 CONDICIONES DE LAS PRUEBAS .....	82
13.4 SERIE 3, TIPO a): DISPOSICIONES RELATIVAS A LAS PRUEBAS.....	83
13.4.1 Prueba 3 a) i): Prueba del martinete de la Oficina de Explosivos (EE.UU.)...	83
13.4.2 <i>Prueba 3 a) ii): * Prueba del martinete BAM (A)</i> .....	89
13.4.3 Prueba 3 a) iii): Prueba Rotter (GB).....	98
13.4.4 Prueba 3 a) iv): Prueba del martinete de 30 kg (F) .....	107
13.4.5 Prueba 3 a) v): Prueba del martinete tipo 12 modificado (C) .....	111
13.4.6 Prueba 3 a) vi): Prueba de sensibilidad al impacto (RUS).....	116
13.5 SERIE 3, TIPO b): DISPOSICIONES RELATIVAS A LAS PRUEBAS.....	124
13.5.1 <i>Prueba 3 b) i): * Prueba de la máquina de fricción BAM (A)</i> .....	124
13.5.2 Prueba 3 b) ii): Prueba de fricción por rotación (GB).....	129
13.5.3 Prueba 3 b) iv): Prueba de sensibilidad a la fricción (RUS).....	132
13.6 SERIE 3, TIPO c): DISPOSICIONES RELATIVAS A LAS PRUEBAS.....	137
13.6.1 <i>Prueba 3 c) * Prueba de estabilidad térmica a 75°C (F/EE.UU.)</i> .....	137
13.7 SERIE 3, TIPO D): DISPOSICIONES RELATIVAS A LAS PRUEBAS.....	141
13.7.1 <i>Prueba 3 d) *Prueba de combustión en pequeña escala (F/EE.UU.)</i> .....	141
<b>14. SERIE DE PRUEBAS 4</b> .....	<b>145</b>
14.1 INTRODUCCIÓN.....	145
14.2 MÉTODOS DE PRUEBA.....	145
14.3 CONDICIONES DE LAS PRUEBAS .....	145
14.4 SERIE 4, TIPO a): DISPOSICIONES RELATIVAS A LAS PRUEBAS.....	146
14.4.1 <i>Prueba 4) a): *Prueba de estabilidad térmica para objetos con o sin embalaje/envase (EE.UU.)</i> .....	146
14.5 SERIE 4, TIPO b): DISPOSICIONES RELATIVAS A LAS PRUEBAS.....	148
14.5.1 <i>Prueba 4 b) i): * Prueba de caída en tubo de acero, para líquidos (F)</i> .....	148
14.5.2 <i>Prueba 4 b) ii): * Prueba de caída desde doce metros, para objetos con o sin embalaje/envase y sustancias embaladas/envasadas (EE.UU.)</i> .....	151

## ÍNDICE DE LA PARTE I (continuación)

Sección	Página
<b>15. SERIE DE PRUEBAS 5</b> .....	153
15.1 INTRODUCCIÓN.....	153
15.2 MÉTODOS DE PRUEBA.....	153
15.3 CONDICIONES DE LAS PRUEBAS .....	154
15.4 SERIE 5, TIPO a): DISPOSICIONES RELATIVAS A LAS PRUEBAS.....	155
15.4.1 <i>Prueba 5 a) *Prueba de sensibilidad al cebo (A/EE.UU.)</i> .....	155
15.5 SERIE 5, TIPO b): DISPOSICIONES RELATIVAS A LAS PRUEBAS.....	159
15.5.1 Prueba 5 b) i): Prueba de transición de deflagración a detonación (F).....	159
15.5.2 <i>Prueba 5 b) ii): *Prueba de transición de deflagración a detonación (EE.UU.)</i> .....	162
15.5.3 Prueba 5 b) iii): Prueba de transición de deflagración a detonación (RUS).....	165
15.6 SERIE 5, TIPO c): DISPOSICIONES RELATIVAS A LAS PRUEBAS.....	168
15.6.1 <i>Prueba 5 c) * Prueba de reacción al fuego exterior, para las sustancias de la división 1.5 (Naciones Unidas)</i> .....	168
<b>16. SERIE DE PRUEBAS 6</b> .....	171
16.1 INTRODUCCIÓN.....	171
16.2 MÉTODOS DE PRUEBA.....	171
16.3 CONDICIONES DE LAS PRUEBAS .....	172
16.4 SERIE 6, TIPO a): DISPOSICIONES RELATIVAS A LAS PRUEBAS.....	173
16.4.1 <i>Prueba 6 a): *Prueba con un solo bulto (Naciones Unidas)</i> .....	173
16.5 SERIE 6, TIPO b): DISPOSICIONES RELATIVAS A LAS PRUEBAS.....	176
16.5.1 <i>Prueba 6 b): *Prueba con una pila de bultos (Naciones Unidas)</i> .....	176
16.6 SERIE 6, TIPO c): DISPOSICIONES RELATIVAS A LAS PRUEBAS.....	179
16.6.1 <i>Prueba 6 c): *Prueba de reacción al fuego exterior (prueba de la hoguera) (Naciones Unidas)</i> .....	179
<b>17. SERIE DE PRUEBAS 7</b> .....	187
17.1 INTRODUCCIÓN.....	187
17.2 MÉTODOS DE PRUEBA.....	188
17.3 CONDICIONES DE LAS PRUEBAS .....	189
17.4 SERIE 7, TIPO a): DISPOSICIONES RELATIVAS A LAS PRUEBAS.....	190
17.4.1 <i>Prueba 7 a) *Prueba de sensibilidad al cebo, para sustancias DEI (A/EE.UU.)</i> .....	190
17.5 SERIE 7, TIPO b): DISPOSICIONES RELATIVAS A LAS PRUEBAS.....	191
17.5.1 <i>Prueba 7 b): *Prueba de excitación con barrera interpuesta, para sustancias DEI (EE.UU.)</i> .....	191

## ÍNDICE DE LA PARTE I (continuación)

Sección	Página
<b>17. (continuación)</b>	
17.6 SERIE 7, TIPO c): DISPOSICIONES RELATIVAS A LAS PRUEBAS.....	195
17.6.1 Prueba 7 c) i) Prueba de impacto con el proyectil "Susan" (EE.UU.) .....	195
17.6.2 <i>Prueba 7 c) ii) *Prueba de friabilidad (F)</i> .....	199
17.7 SERIE 7, TIPO d): DISPOSICIONES RELATIVAS A LAS PRUEBAS.....	201
17.7.1 <i>Prueba 7 d) i) *Prueba de impacto con bala, para sustancias DEI (EE.UU.)</i>	201
17.7.2 Prueba 7 d) ii) Prueba de friabilidad (F).....	203
17.8 SERIE 7, TIPO e): DISPOSICIONES RELATIVAS A LAS PRUEBAS.....	205
17.8.1 <i>Prueba 7 e): *Prueba de reacción al fuego exterior, para sustancias DEI (Naciones Unidas)</i> .....	205
17.9 SERIE 7, TIPO f): DISPOSICIONES RELATIVAS A LAS PRUEBAS .....	207
17.9.1 <i>Prueba 7 f): *Prueba de caldeo lento, para sustancias DEI (EE.UU.)</i> .....	207
17.10 SERIE 7, TIPO g): DISPOSICIONES RELATIVAS A LAS PRUEBAS.....	209
17.10.1 <i>Prueba 7 g): *Prueba de reacción al fuego exterior, para objetos de la división 1.6 (Naciones Unidas)</i> .....	209
17.11 SERIE 7, TIPO h): DISPOSICIONES RELATIVAS A LAS PRUEBAS.....	210
17.11.1 <i>Prueba 7 h): *Prueba de caldeo lento, para objetos de la división 1.6 EE.UU.)</i> .....	210
17.12 SERIE 7, TIPO j): DISPOSICIONES RELATIVAS A LAS PRUEBAS .....	212
17.12.1 <i>Prueba 7 j): *Prueba de impacto con bala, para objetos de la división 1.6 (EE.UU.)</i> .....	212
17.13 SERIE 7, TIPO k): DISPOSICIONES RELATIVAS A LAS PRUEBAS.....	213
17.13.1 <i>Prueba 7 k): *Prueba con una pila de bultos, para objetos de la división 1.6 (Naciones Unidas)</i> .....	213
<b>18. SERIE DE PRUEBAS 8</b>	
18.1 INTRODUCCIÓN .....	215
18.2 MÉTODOS DE PRUEBA.....	215
18.3 CONDICIONES DE LAS PRUEBAS .....	215
18.4 SERIE 8, TIPO a): DISPOSICIONES RELATIVAS A LAS PRUEBAS.....	216
18.4.1 <i>Prueba 8 a): Prueba de estabilidad térmica para emulsiones, suspensiones o geles de nitrato amónico</i> .....	216
18.5 SERIE 8, TIPO b): DISPOSICIONES RELATIVAS A LAS PRUEBAS.....	220
18.5.1 <i>Prueba 8 b): Prueba de excitación con barrera interpuesta para los ENA</i> .....	220
18.6 SERIE 8, TIPO c): DISPOSICIONES RELATIVAS A LAS PRUEBAS.....	227
18.6.1 <i>Prueba 8 c): Prueba de Koenen</i> .....	227
18.7 SERIE 8, TIPO d): DISPOSICIONES RELATIVAS A LAS PRUEBAS.....	234
18.7.1 <i>Prueba 8 d): Prueba del tubo con escape</i> .....	234

## SECCIÓN 10

### INTRODUCCIÓN A LA PARTE I

#### 10.1 Objetivo

10.1.1 En la parte I del presente Manual se expone el sistema de las Naciones Unidas para la clasificación de explosivos. Se describen los procedimientos y criterios de prueba que se consideran más útiles para proporcionar a las autoridades competentes la información necesaria para lograr una clasificación correcta de las sustancias y objetos explosivos con fines de transporte. Este texto debe utilizarse en conjunción con los diagramas-cuestionarios de clasificación (figuras 10.1, 10.2, 10.3 y 10.4), las condiciones generales relativas a las pruebas de la subsección 1.5 y los métodos de prueba descritos en las secciones 11 a 18 de este Manual.

10.1.2 Las mercancías de la clase 1 se asignan a una de las seis divisiones, según el tipo de riesgo que presentan (véase el párrafo 2.1.1.4 de la Reglamentación Modelo), y a uno de los 13 grupos de compatibilidad que determinan las clases de sustancias y objetos explosivos que se consideran compatibles. El esquema general de clasificación de una sustancia u objeto que se examina con miras a su inclusión en la clase 1 se representa en la figura 10.1. La evaluación se efectúa en dos etapas. En la primera, se determina si una sustancia u objeto puede explosionar y si su estabilidad y sensibilidad, tanto químicas como físicas, son aceptables para el transporte. Para lograr evaluaciones uniformes por parte de las autoridades competentes, se recomienda que, mediante el diagrama-cuestionario de la figura 10.2, se analicen sistemáticamente los resultados de las pruebas correspondientes con arreglo a los criterios de prueba apropiados. Si la sustancia u objeto se acepta provisionalmente en la clase 1, hay que pasar seguidamente a la segunda etapa, que consiste en asignar esa sustancia u objeto a la división apropiada utilizando el diagrama-cuestionario de la figura 10.3. La asignación a un grupo de compatibilidad no suele hacerse sobre la base de los resultados de la prueba, salvo en el caso de los grupos N y S, para los que sí se necesitan los resultados de las pruebas. Por lo que al grupo S se refiere, la autoridad competente puede renunciar a las pruebas si puede efectuarse una clasificación por analogía sobre la base de los resultados de pruebas correspondientes a un objeto comparable.

10.1.3 Los procedimientos de prueba permiten evaluar el riesgo de las sustancias y objetos explosivos, de manera que la autoridad competente pueda asignarles la clasificación apropiada con fines de transporte.

#### 10.2 Ámbito de aplicación

10.2.1 Los nuevos productos a los que se atribuyan propiedades explosivas o que se destinen a funcionar como explosivos deben ser objeto, en primer lugar, de un examen con miras a su inclusión en la clase 1. Para las sustancias tales como las sustancias de reacción espontánea de la división 4.1 o los peróxidos orgánicos de la división 5.2, habrá que remitirse a la parte II del presente Manual. En este contexto, se entiende por nuevo producto todo objeto o sustancia que, a juicio de la autoridad competente, corresponda a una de las definiciones siguientes:

- a) Una nueva sustancia o una nueva combinación o mezcla de sustancias, destinadas a un uso explosivo o pirotécnico, que se consideren considerablemente diferentes de las demás combinaciones o mezclas ya clasificadas;
- b) Una nueva sustancia u objeto, no destinado a uso explosivo, que tiene, o se sospecha tiene, propiedades explosivas (véase el párrafo 2.1.1.5 de la Reglamentación Modelo);
- c) Un objeto de nuevo diseño o un objeto que contenga una nueva sustancia explosiva o una nueva combinación o mezcla de sustancias explosivas; o
- d) Un embalaje/envase de nuevo diseño para una sustancia u objeto explosivo, incluido un nuevo tipo de embalaje/envase interior o una nueva disposición de objetos (una modificación relativamente menor del embalaje/envase interior o exterior puede tener un carácter crítico y convertir un riesgo menor en un riesgo de explosión de toda la masa).

El procedimiento de clasificación debe llevarse a cabo antes de que se presente un nuevo producto para el transporte.

10.2.2 El fabricante de un nuevo producto, o la persona que solicite su clasificación, debe proporcionar información suficiente sobre los nombres y características de todas las sustancias explosivas que contenga el producto, y debe comunicar los resultados de todas las pruebas pertinentes que se hayan realizado.

### **10.3 Procedimiento de aceptación**

#### **10.3.1 *Observaciones generales***

10.3.1.1 El procedimiento de aceptación sirve para determinar si procede o no incluir un producto en la clase 1 tal como se lo presenta para su transporte. Para ello es preciso comprobar si una sustancia aceptada provisionalmente para la clase 1 es demasiado insensible para su inclusión en dicha clase o demasiado peligrosa para su transporte, o si el objeto o los objetos, embalados/envasados o no, son demasiado peligrosos para el transporte.

#### **10.3.2 *Tipos de pruebas***

10.3.2.1 Los métodos de prueba utilizados para decidir la inclusión provisional en la clase 1 se agrupan en cuatro series, numeradas de 1 a 4, destinadas a proporcionar la información necesaria para contestar a las preguntas de la figura 10.2.

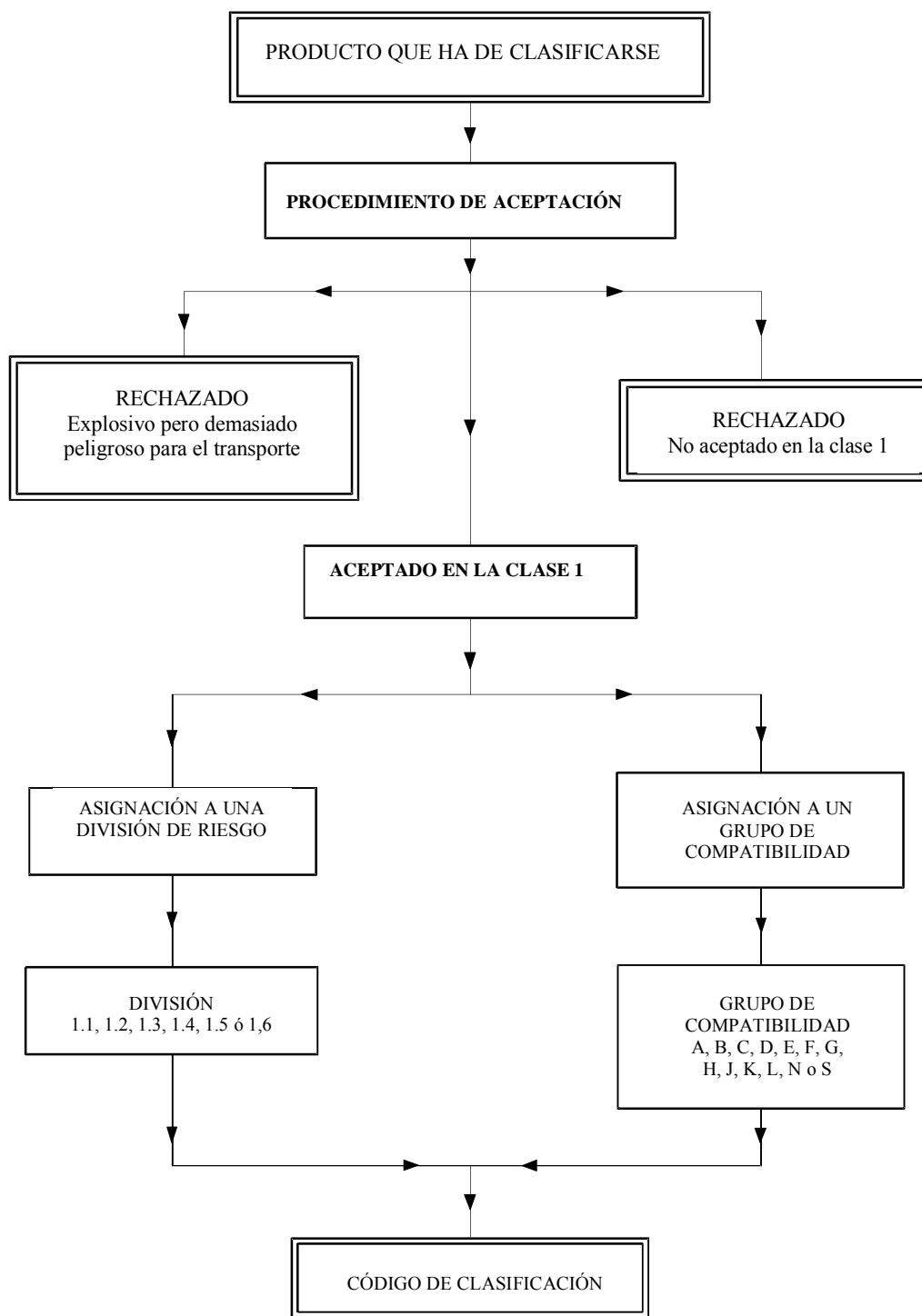
10.3.2.2 Para responder a la pregunta "¿Es una sustancia explosiva?" (casilla 4, figura 10.2), hay que basarse en las definiciones nacionales e internacionales de lo que es una sustancia explosiva y en los resultados de los tres tipos de pruebas de la serie 1, destinadas a determinar los posibles efectos explosivos. Los tres tipos de pruebas son los siguientes:



- Tipo 1 a): una prueba de excitación por una onda de choque, con una carga multiplicadora determinada y en espacio limitado, destinada a determinar la capacidad de la sustancia de propagar una detonación;
- Tipo 1 b): una prueba para determinar el efecto del caldeo en espacio limitado;
- Tipo 1 c): una prueba para determinar el efecto de la inflamación en espacio limitado.

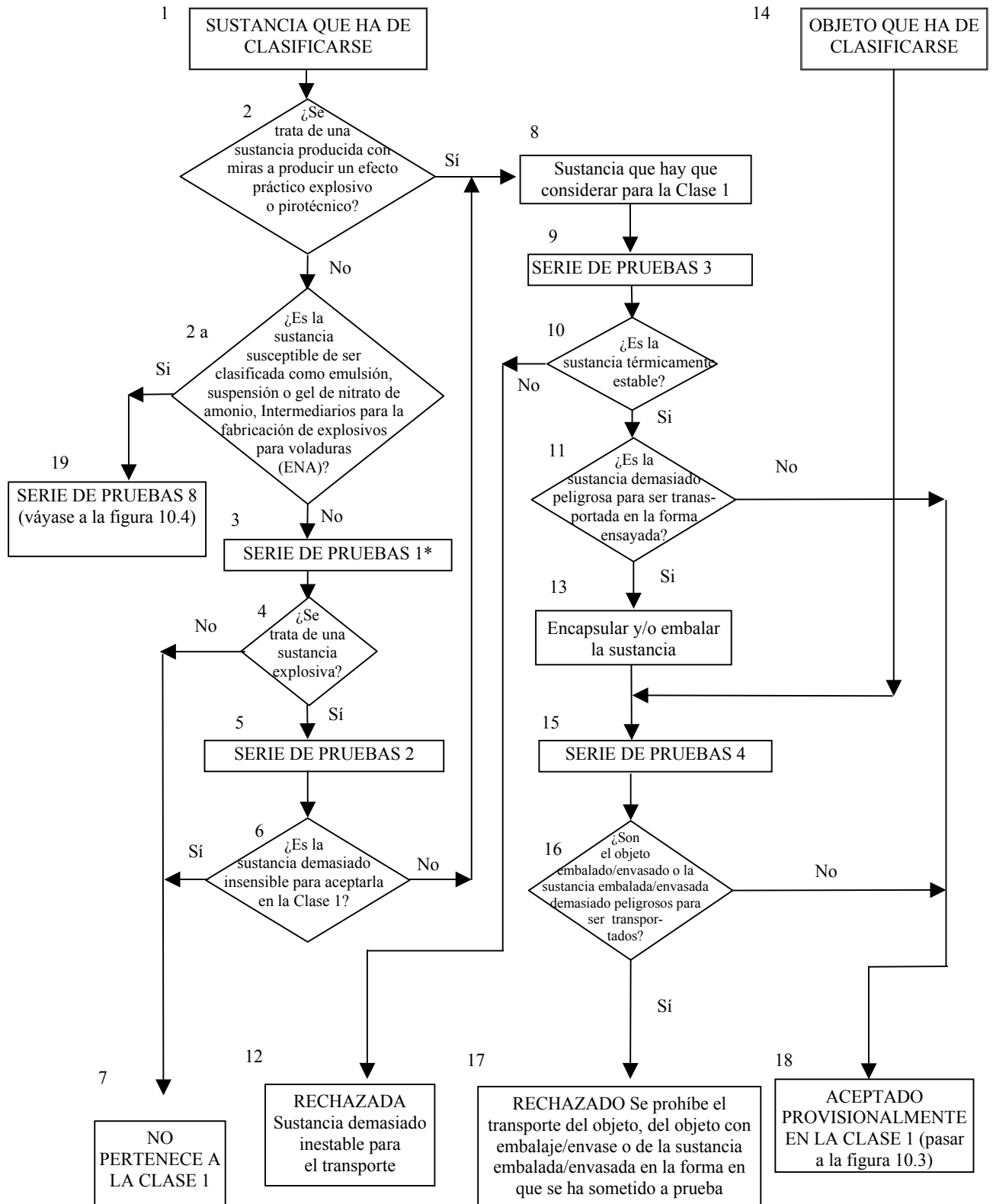
10.3.2.3 Las pruebas de la serie 2 sirven para responder a la pregunta "¿Es la sustancia demasiado insensible para aceptarla en la clase 1?" (casilla 6, figura 10.2). En general, el aparato básico que se utiliza es el mismo que en la serie de pruebas 1, pero con criterios menos rigurosos (por ejemplo, en las pruebas de excitación con barrera interpuesta, el intervalo utilizado es superior a cero). Se emplean los tres tipos de pruebas siguientes:

- Tipo 2 a): una prueba de excitación por una onda de choque con sistema de iniciación definido y en espacio limitado, para determinar la sensibilidad al choque;
- Tipo 2 b): una prueba para determinar el efecto del caldeo en espacio limitado; y
- Tipo 2 c): una prueba para determinar el efecto de la inflamación en espacio limitado.



**Figura 10.1: ESQUEMA GENERAL DEL PROCEDIMIENTO DE CLASIFICACIÓN DE LA SUSTANCIA U OBJETO EN LA CLASE 1**

**FIGURA 10.2 : PROCEDIMIENTO PARA LA ACEPTACIÓN PROVISIONAL DE UNA SUSTANCIA U OBJETO EN LA CLASE 1**



\* A efectos de clasificación, comiencese con las pruebas de la serie 2.

10.3.2.4 Las pruebas de la serie 3 sirven para responder a la pregunta "¿Es la sustancia térmicamente estable?" (casilla 10, figura 10.2) y a la pregunta "¿Es la sustancia demasiado peligrosa para el transporte en la forma en que se ha sometido a prueba?" (casilla 11, figura 10.2). Esto entraña la realización de pruebas para determinar la sensibilidad de la sustancia a los estímulos mecánicos (choque y fricción) y al calor y las llamas. Se utilizan los cuatro tipos de pruebas siguientes:

Tipo 3 a): una prueba del martinete para determinar la sensibilidad al choque;

Tipo 3 b): una prueba de fricción o de fricción con choque para determinar la sensibilidad a la fricción;

Tipo 3 c): una prueba a temperatura elevada para determinar la estabilidad térmica; y

Tipo 3 d): una prueba de inflamación para determinar la reacción de una sustancia al fuego.

10.3.2.5 Las pruebas de la serie 4 sirven para responder a la pregunta "¿Son el objeto, el objeto embalado/envasado o la sustancia embalada/envasada demasiado peligrosos para el transporte?" (casilla 16, figura 10.2). Las condiciones que pueden presentarse durante el transporte incluyen las temperaturas elevadas, las tasas elevadas de humedad relativa, las bajas temperaturas, las vibraciones, los choques y las caídas. Los dos tipos de pruebas utilizados son los siguientes:

Tipo 4 a): una prueba de estabilidad térmica para los objetos; y

Tipo 4 b): una prueba para determinar el riesgo resultante de una caída.

### 10.3.3 *Aplicación de los métodos de prueba*

10.3.3.1 La numeración de las series de pruebas 1 a 4 corresponde a la secuencia de evaluación de los resultados y no al orden en que se efectúan las pruebas. ***Para garantizar la seguridad del personal de laboratorio, es importante que se realicen algunas pruebas preliminares con pequeñas cantidades de material antes de efectuar ensayos con cantidades normales.*** Los resultados de esas pruebas preliminares también pueden utilizarse en el procedimiento de clasificación.

10.3.3.2 El procedimiento de aceptación para las sustancias destinadas a tener un efecto explosivo se inicia con la ejecución de las pruebas de los tipos 3a), 3b), 3c) y 3d) a fin de determinar si la sustancia es demasiado sensible para el transporte en la forma en que se ha sometido a prueba. Si resulta térmicamente inestable, es decir, si no supera la prueba del tipo 3c), no se autoriza su transporte. Si no supera las pruebas de los tipos 3a), 3b) o 3d), se la puede encapsular o desensibilizar de algún otro modo, o embalar/envasar, para reducir su sensibilidad a los estímulos externos. Es el caso, por ejemplo, de los explosivos primarios humidificados con agua o encapsulados en forma de detonadores. Los nuevos objetos resultantes deben someterse a la serie de pruebas 4, y los líquidos o los sólidos embalados/envasados deben someterse a una

de pruebas 4, y los líquidos o los sólidos embalados/envasados deben someterse a una prueba del tipo 4b), para determinar si ofrecen o no un nivel de seguridad para el transporte compatible con las prescripciones relativas a la clase 1. Las sustancias desensibilizadas deben someterse nuevamente a la serie de pruebas 3 con los mismos fines. Si una sustancia proyectada para producir un efecto explosivo supera *todas* las pruebas de la serie 3 o si un objeto proyectado para tener un efecto explosivo supera todas las pruebas de la serie 4, puede aplicarse el procedimiento de asignación a la división correspondiente.

10.3.3.3 Aunque la serie de pruebas 1 indica si una sustancia no proyectada para producir un efecto explosivo tiene, de hecho, propiedades explosivas potenciales, es más conveniente comenzar el procedimiento de prueba con las pruebas de la serie 3. Estas pruebas se efectúan con muestras de proporciones relativamente pequeñas, reduciéndose así los riesgos para el personal encargado de los ensayos. Si de esta última serie de pruebas resulta que la sustancia, en la forma en que se la ha ensayado, es demasiado sensible para el transporte, deben aplicarse los procedimientos reseñados en el párrafo 10.3.3.2 a fin de reducir su sensibilidad a los estímulos externos. Si de la serie de pruebas 3 resulta que la sustancia no es demasiado sensible para el transporte, el paso siguiente consiste en realizar la serie de pruebas 2, por la que se determina si la sustancia es demasiado insensible para su inclusión en la clase 1. En esta etapa del procedimiento de aceptación no es verdaderamente necesario efectuar la serie de pruebas 1, ya que la serie 2 responde a la pregunta pertinente relativa al grado de insensibilidad de la sustancia. Con la serie de pruebas 1 se responde a las preguntas relativas a la naturaleza explosiva de la sustancia. El procedimiento de asignación a una división de la clase 1 debe aplicarse a las sustancias que no superen la serie de pruebas 2, pero sí superen la serie 3, es decir, que no sean demasiado insensibles para su inclusión en la clase 1 ni sean térmicamente inestables o demasiado peligrosas para el transporte en la forma en que fueron sometidas a prueba. Es importante señalar que, si se la embala/envasa convenientemente, una sustancia que no haya superado la serie de pruebas 2 puede aún ser excluida de la clase 1, a condición de que el producto no esté proyectado para producir un efecto explosivo y de que no se observe riesgo de explosión en la serie de pruebas 6 del procedimiento de asignación.

10.3.3.4 Todos los objetos o bultos que contengan sustancias que no han superado las pruebas de tipo 3a), 3b) o 3d) deben ser sometidos a la serie de pruebas 4. Si el objeto o bulto supera la prueba de tipo 4a), se lo somete a la prueba 4b). Las sustancias embaladas/envasadas se someten solamente a la prueba 4b). Si el producto no supera la prueba 4a) o 4b), debe ser rechazado. No obstante, puede ser ensayado de nuevo si previamente se lo modifica. Si la autoridad competente sospecha que el producto puede ser afectado por estímulos distintos de los especificados en las pruebas de tipo 4a) y 4b), con efectos posiblemente peligrosos, puede solicitar que se le amplíe la información o que se efectúen pruebas complementarias (véase la nota correspondiente al párrafo 2.1.3.3.1 de la Reglamentación Modelo).

10.3.3.5 Si los objetos contienen elementos inertes de control que resulten costosos, éstos pueden sustituirse por otros elementos inertes que tengan masas y volúmenes similares.

## **10.4 Procedimiento de asignación a una división de la clase 1**

### **10.4.1 *Observaciones generales***

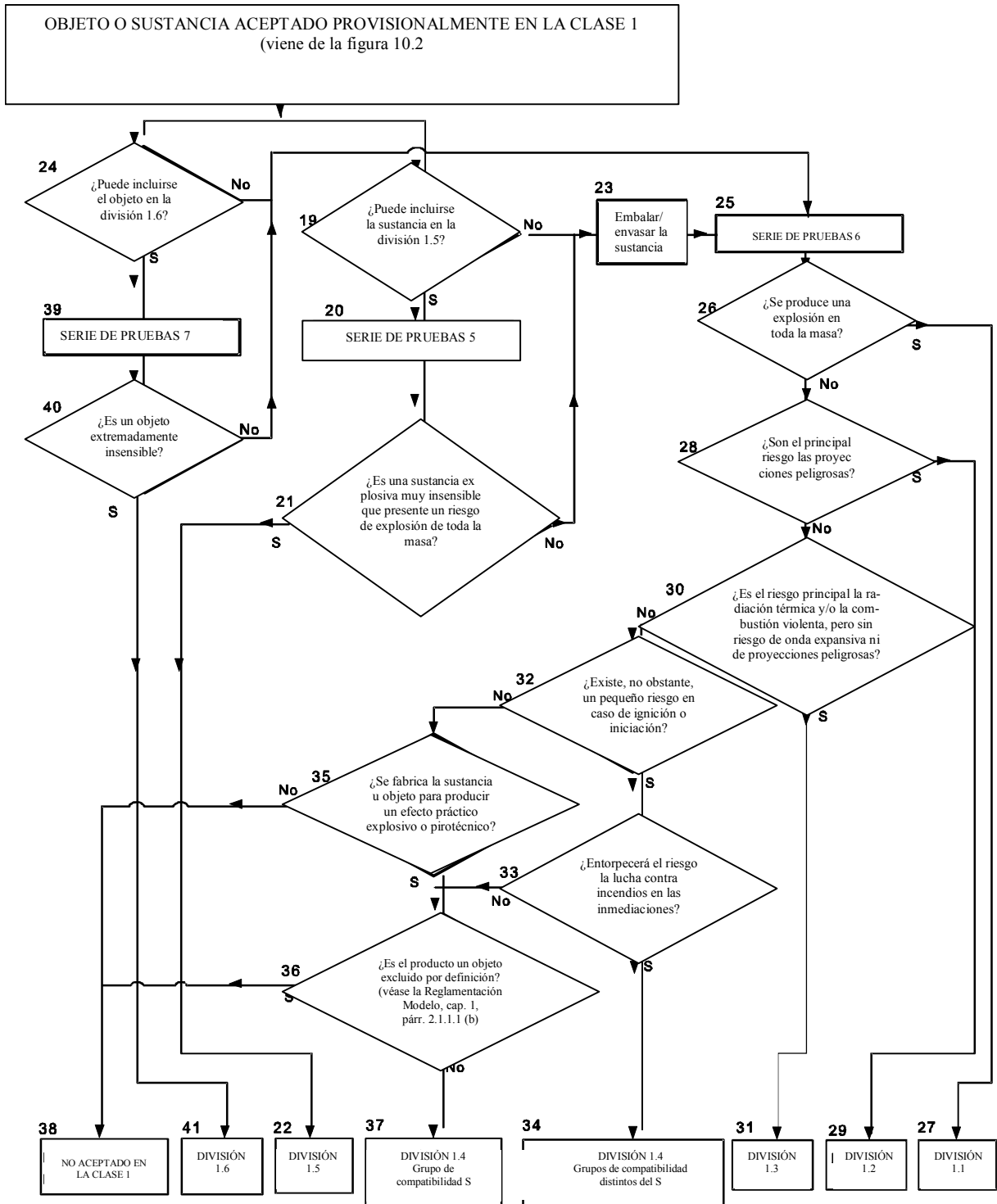
10.4.1.1 Las mercancías de la clase 1 se asignan a una de las seis divisiones, según el tipo de riesgo que presenten (véase el párrafo 2.1.1.4 de la Reglamentación Modelo). El procedimiento de asignación (figura 10.3) se aplica a todas las sustancias u objetos susceptibles de ser incluidos en la clase 1, salvo los que se asignen de oficio a la división 1.1. Cada sustancia u objeto debe asignarse a la división que corresponda a los resultados de las pruebas a las que se ha sometido la sustancia u objeto en la forma en que se ha presentado para el transporte. También pueden tenerse en cuenta otros resultados de pruebas, así como los datos procedentes de accidentes reales. Como se indica en la casilla 36 de la figura 10.3, la autoridad competente puede excluir un objeto de la clase 1 sobre la base de los resultados de las pruebas y de la definición de la clase 1.

### **10.4.2 *Tipos de pruebas***

10.4.2.1 Los métodos de prueba utilizados para la asignación a una división se agrupan en tres series -que llevan los números 5 a 7- destinadas a proporcionar la información necesaria para responder a las preguntas de la figura 10.3. Una autoridad nacional no debe modificar las pruebas de las series 5, 6 y 7 si no está en condiciones de justificar esta medida en el ámbito internacional.

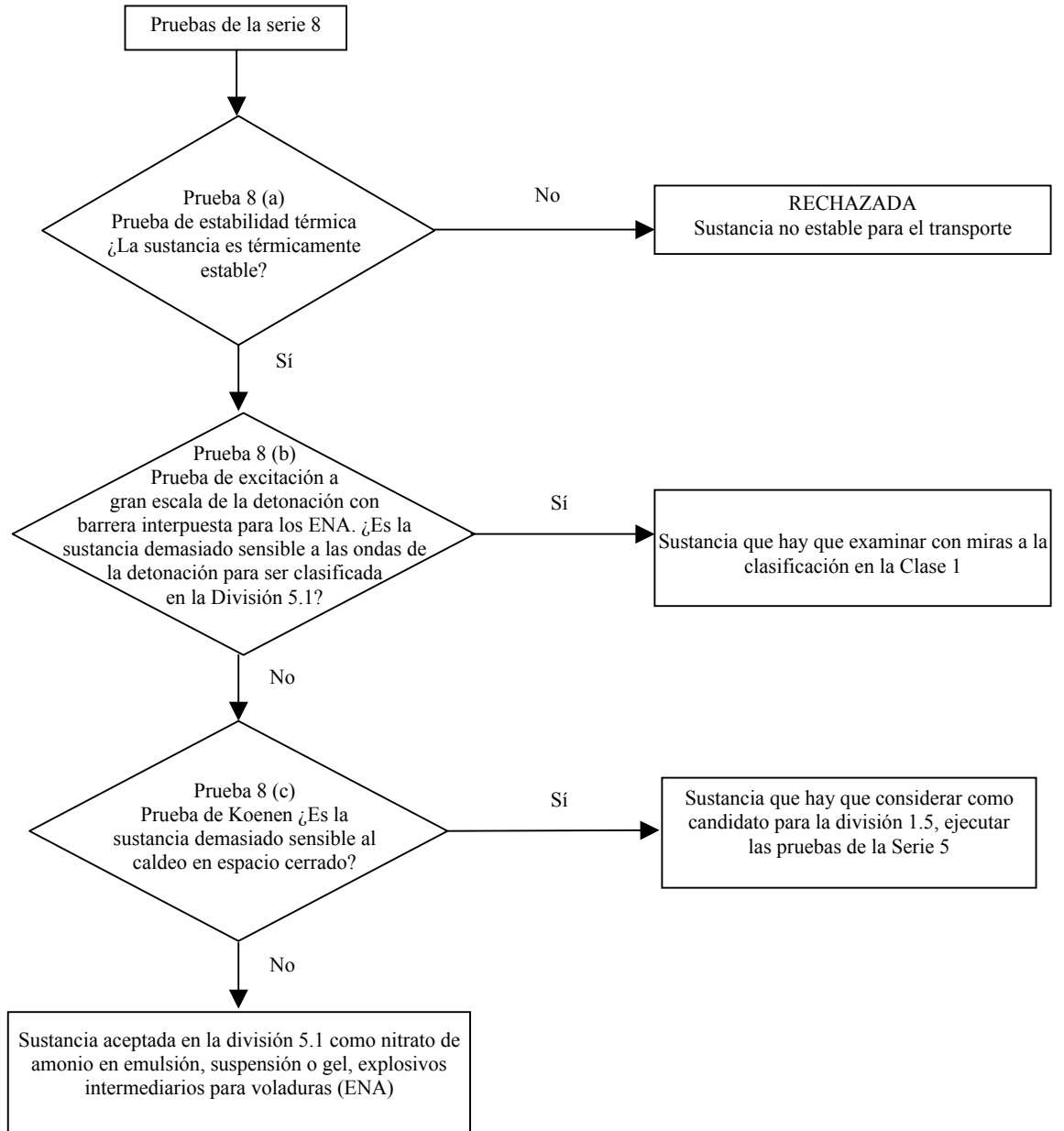
10.4.2.2 Los resultados de los tres tipos de pruebas de la serie 5 se utilizan para responder a la pregunta "¿Es una sustancia explosiva muy insensible que presenta un riesgo de explosión de toda la masa?" (casilla 21, figura 10.3). Esos tipos son los siguientes:

- Tipo 5 a): una prueba de excitación por una onda de choque para determinar la sensibilidad a un estímulo mecánico intenso;
- Tipo 5 b): pruebas térmicas para determinar la tendencia a la transición de deflagración a detonación; y
- Tipo 5 c): una prueba para determinar si una sustancia explosiva cuando se somete, en gran cantidad, a un fuego intenso.



**Figura 10.3: PROCEDIMIENTO DE ASIGNACIÓN A UNA DIVISIÓN DE LA CLASE 1**

**Figura 10.4: PROCEDIMIENTO PARA UNA EMULSIÓN, UNA SUSPENSIÓN O UN GEL DE NITRATO DE AMONIO, EXPLOSIVOS INTERMEDIARIOS PARA VOLADURAS**





10.4.2.3 Los resultados de tres tipos de pruebas de la serie 6 se utilizan para determinar cuál de las divisiones 1.1, 1.2, 1.3 y 1.4 corresponde mejor al comportamiento de un producto cuando una carga es afectada por un fuego de origen interno o externo o por una explosión interna (casillas 26, 28, 30, 32 y 33 de la figura 10.3). También se emplean esos resultados para determinar si un producto puede asignarse al grupo de compatibilidad S de la división 1.4 y si debe o no quedar excluido de la clase 1 (casillas 35 y 36 de la figura 10.3). Esos tres tipos de prueba son los siguientes:

- Tipo 6 a): una prueba con un solo bulto para determinar si se produce una explosión de toda la masa;
- Tipo 6 b): una prueba con bultos de una sustancia explosiva o de objetos explosivos, u objetos explosivos no embalados/envasados, para determinar si una explosión se propaga de un bulto a otro o de un objeto no embalado/envasado a otro; y
- Tipo 6 c): una prueba con bultos de sustancia explosiva o de objetos explosivos, u objetos explosivos no embalados/envasados, para determinar si hay explosión de toda la masa o riesgo de proyecciones peligrosas, radiación térmica y/o combustión violenta o cualquier otro efecto peligroso en caso de incendio.

10.4.2.4 Las pruebas de la serie 7 permiten responder a la pregunta "¿Es un objeto explosivo extremadamente insensible?" (casilla 40, figura 10.3) y todo objeto susceptible de incluirse en la división 1.6 debe superar cada una de las diez pruebas de que consta la serie. Los seis primeros tipos de prueba (7a) a 7f)) se utilizan para determinar si se trata de una sustancia detonante extremadamente insensible (DEI) y los cuatro tipos restantes (7g), 7h), 7j) y 7k)) se utilizan para determinar si un objeto que contiene una sustancia DEI puede asignarse a la división 1.6. Los diez tipos de prueba son los siguientes:

- Tipo 7 a): una prueba de excitación por onda de choque para determinar la sensibilidad a un estímulo mecánico intenso;
- Tipo 7 b): una prueba de excitación por onda de choque, con una carga multiplicadora determinada y en un espacio limitado, para determinar la sensibilidad a una onda de choque;
- Tipo 7 c): una prueba para determinar la sensibilidad de la sustancia explosiva al deterioro bajo el efecto de un choque;
- Tipo 7 d): una prueba para determinar el grado de reacción de la sustancia explosiva al choque o a la penetración resultantes de una fuente de energía determinada;
- Tipo 7 e): una prueba para determinar la reacción de la sustancia explosiva a un fuego exterior cuando la sustancia se encuentra en espacio limitado;

- Tipo 7 f): una prueba para determinar la reacción de la sustancia explosiva en un entorno en el que la temperatura sube progresivamente hasta 365 C;
- Tipo 7 g): una prueba para determinar la reacción a un fuego exterior de un objeto tal como se presenta para el transporte;
- Tipo 7 h): una prueba para determinar la reacción de un objeto en un entorno en el que la temperatura sube progresivamente hasta 365 C;
- Tipo 7 j): una prueba para determinar la reacción de un objeto al choque y a la penetración resultantes de una fuente de energía determinada;
- Tipo 7 k): una prueba para determinar si la detonación de un objeto iniciará una detonación en un objeto contiguo idéntico.

10.4.2.5 Se responde a la pregunta "se trata de una sustancia susceptible de ser clasificada como nitrato de amonio en emulsión, suspensión o gel, explosivos intermediarios para voladuras (ENA)" (caso 2 a) de la figura 10.2) mediante pruebas de la serie 8, debiéndose someter cada sustancia susceptible de serlo a las tres pruebas de la serie. Los tres tipos de prueba son los siguientes:

- Tipo 8 a): prueba para determinar la estabilidad térmica;
- Tipo 8 b): prueba de excitación por onda de detonación para determinar la sensibilidad a una onda de choque violenta;
- Tipo 8 c): prueba para determinar el efecto del caldeoamiento en espacio limitado

La serie de pruebas 8 d) figura en la presente sección como método dirigido a determinar si una sustancia puede ser transportada en cisterna.

#### 10.4.3 *Aplicación de los métodos de prueba*

10.4.3.1 En el Glosario del apéndice B de la Reglamentación Modelo se explican algunos términos utilizados en la asignación de sustancias a una división o grupo de compatibilidad (por ejemplo, explosión de la totalidad de la masa, sustancia pirotécnica, totalidad de la carga, totalidad del contenido, explosión, explosión de la totalidad del contenido, etc.).

10.4.3.2 La serie de pruebas 5 se utiliza para determinar si una sustancia puede asignarse a la división 1.5. Sólo pueden asignarse a esta división las sustancias que superen las tres pruebas.

10.4.3.3 La serie de pruebas 6 se aplica a los bultos de sustancias y objetos explosivos en el estado y la forma en que se presentan para el transporte. La disposición geométrica de los productos debe ajustarse al método de embalaje/envasado y a las condiciones reales de transporte y debe ser tal que produzca los resultados más desventajosos en las pruebas. Cuando los objetos explosivos deban transportarse sin embalaje/envase, las pruebas deben realizarse con los objetos

no embalados/envasados. Todos los tipos de embalaje/envase que contengan sustancias u objetos deben someterse a las pruebas, a menos que:

- a) El producto, incluido su posible embalaje/envase, pueda ser asignado sin ambigüedad a una división por un experto en explosivos sobre la base de los resultados de otras pruebas o de la información disponible; o
- b) El producto, incluido su posible embalaje/envase, se asigne a la división 1.1.

10.4.3.4 Las pruebas de los tipos 6a), 6b) y 6c) deben efectuarse por este orden. En cambio, no siempre es necesario realizar las tres pruebas. Puede omitirse el tipo 6a) si los objetos explosivos se transportan sin embalaje/envase o cuando sólo hay un objeto dentro del bulto. También puede omitirse el tipo 6b) si en cada prueba de tipo 6a):

- a) No se causa ningún daño exterior en el bulto por la detonación y/o ignición internas; o
- b) El contenido del bulto no explota o lo hace tan débilmente que cabe descartar la posibilidad de propagación del efecto explosivo de un bulto a otro en la prueba de tipo 6b).

Asimismo, se puede omitir la prueba 6c) si, en una prueba del tipo 6b), se produce una explosión prácticamente instantánea de la casi totalidad del contenido de la pila. En tal caso, el producto se asigna a la división 1.1.

10.4.3.5 Si una sustancia da un resultado negativo (no se propaga la detonación) en una prueba de tipo a) de la serie 1, no es necesario efectuar la prueba 6a) con detonador. Si una sustancia da un resultado negativo (no hay deflagración o ésta es lenta) en una prueba c) de la serie 2, puede omitirse la prueba 6a).

10.4.3.6 Las pruebas de los tipos 7a) a 7f) deben utilizarse para determinar si el explosivo es una sustancia detonante extremadamente insensible; seguidamente, se utilizarán las pruebas 7g), 7h), 7j) y 7k) para determinar si los objetos que contienen la sustancia DEI puede asignarse a la división 1.6.

10.4.3.7 Los tipos de prueba 8 a) a 8 c) han de ser utilizados con el objeto de determinar si una emulsión, una suspensión o un gel de nitrato de amonio, explosivos intermediarios para voladuras (ENA), puede ser asignada a la división 5.1. Las sustancias que no satisfacen alguna de las pruebas pueden considerarse susceptibles de pertenecer a la clase 1 conforme a la figura 10.4.

10.4.3.8 Si los objetos contienen elementos inertes de control que resulten costosos, éstos pueden sustituirse por otros elementos inertes que tengan masas y volúmenes similares.

## **10.5 Ejemplos de informes de prueba**

10.5.1 En las figuras 10.5 a 10.8 se dan ejemplos de informes de prueba y de utilización de los diagramas-cuestionarios en la aplicación de los procedimientos de aceptación y asignación a la clase 1 al almizcle xileno (ONU 2956).

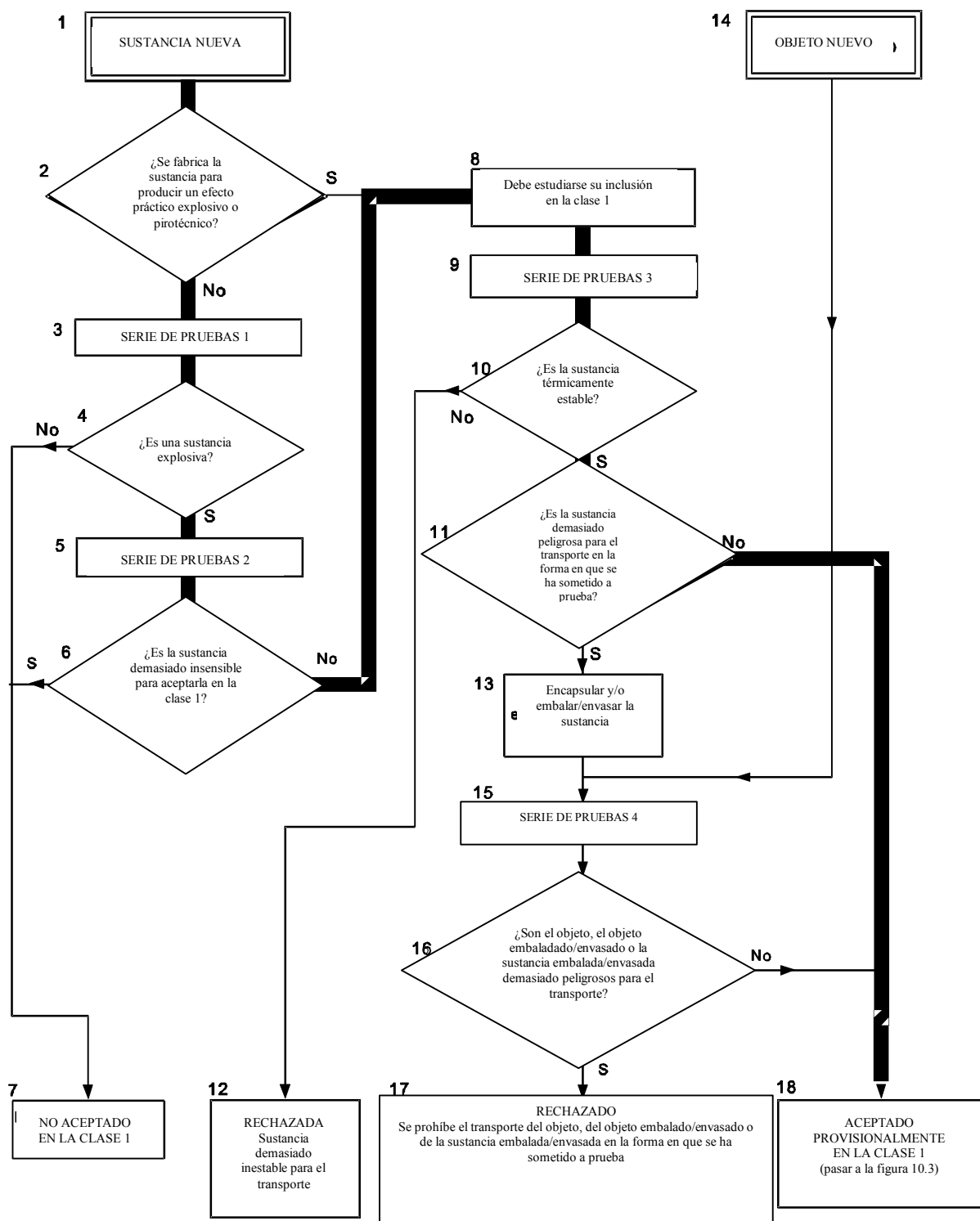
10.5.2 En la figura 10.9 se presenta un modelo de informe de prueba relativo a los objetos.

**Figura 10.5: RESULTADOS DE LA APLICACIÓN DEL PROCEDIMIENTO DE ACEPTACIÓN EN LA CLASE 1**

<b>1.</b>	<b>Nombre de la sustancia</b>	:	5-terc-BUTIL-2,4,6-TRINITRO-m-XILENO (ALMIZCLE XILENO)
<b>2.</b>	<b>Datos generales</b>		
2.1	Composición	:	terc-butil-2,4,6-trinitro-m-xileno al 99%
2.2	Fórmula molecular	:	$C_{12}H_{15}N_3O_6$
2.3	Forma física	:	Polvo cristalino fino
2.4	Color	:	Amarillo claro
2.5	Densidad aparente	:	$840 \text{ kg/m}^3$
2.6	Granulometría	:	< 1,7 mm
<b>3.</b>	<b>Casilla 2</b>	:	¿Se fabrica la sustancia para producir un efecto práctico explosivo o pirotécnico?
3.1	Respuesta	:	No
3.2	Casilla terminal	:	Pasar a la casilla 3
<b>4.</b>	<b>Casilla 3</b>	:	Serie de pruebas 1
4.1	Propagación de la	:	Prueba de excitación con barrera interpuesta detonación (Naciones Unidas) (prueba 1 a))
4.2	Condiciones de la muestra	:	Temperatura ambiente
4.3	Observaciones	:	Longitud de fragmentación, 40 cm
4.4	Resultado	:	Positivo, propagación de la detonación
4.5	Efecto del caldeo en espacio limitado	:	Prueba Koenen (prueba 1b))
4.6	Condiciones de la muestra	:	Masa, 22,6 g
4.7	Observaciones	:	Díámetro límite, 5,0 mm Tipo de fragmentación "F" (tiempo hasta la reacción, 52 s; duración de la reacción, 27 s)
4.8	Resultado	:	Positivo, hay algunos efectos explosivos durante el caldeo en espacio limitado
4.9	Efecto de inflamación en espacio limitado	:	Prueba de tiempo/presión (prueba 1 c) i))
4.10	Condiciones de la muestra	:	Temperatura ambiente
4.11	Observaciones	:	No hay inflamación
4.12	Resultado	:	Negativo, no hay inflamación en espacio limitado
4.13	Casilla terminal	:	Pasar a la casilla 4
<b>5.</b>	<b>Casilla 4</b>	:	¿Es una sustancia explosiva?
5.1	Respuesta en la serie de pruebas 1	:	Sí
5.2	Casilla terminal	:	Pasar a la casilla 5

<b>6. Casilla 5</b>	:	Serie de pruebas 2
6.1 Sensibilidad a la onda de choque	:	Prueba de excitación con barrera interpuesta Naciones Unidas) (prueba 2 a))
6.2 Condiciones de la muestra	:	Temperatura ambiente
6.3 Observaciones	:	No hay propagación
6.4 Resultado	:	Negativo, no es sensible a la onda de choque
6.5 Efecto del caldeo en espacio limitado	:	Prueba Koenen (prueba 2 b))
6.6 Condiciones de la muestra	:	Masa, 22,6 g
6.7 Observaciones	:	Diámetro límite, 5,0 mm Tipo de fragmentación "F" (tiempo hasta la reacción, 52 s; duración de la reacción, 27 s)
6.8 Resultado	:	Positivo, efecto violento del caldeo en espacio limitado
6.9 Efecto de la inflamación en espacio limitado	:	Prueba de tiempo/presión (prueba 2 c) i))
6.10 Condiciones de la muestra	:	Temperatura ambiente
6.11 Observaciones	:	No ha inflamación
6.12 Resultado	:	Negativo, no hay reacción al producirse la inflamación en espacio limitado
6.13 Casilla terminal	:	Pasar a la casilla 6
<b>7. Casilla 6</b>	:	¿Es la sustancia demasiado insensible para aceptarla en la clase 1?
7.1 Respuesta en la serie de pruebas 2	:	No
7.2 Conclusión	:	Seguir el examen de la sustancia para su inclusión en la clase 1 (casilla 8)
7.3 Casilla terminal	:	Pasar a la casilla 9
<b>8. Casilla 9</b>	:	Serie de pruebas 3
8.1 Estabilidad térmica	:	Prueba de 48 horas a 75°C (prueba 3c))
8.2 Condiciones de la muestra	:	100 g de sustancia a 75°C
8.3 Observaciones	:	No hay inflamación, explosión, calentamiento espontáneo o descomposición visible
8.4 Resultado	:	Negativo, térmicamente estable
8.5 Sensibilidad a la onda de choque	:	Prueba del martinete BAM (prueba 3 a) ii))
8.6 Condiciones de la muestra	:	Tal como se recibió
8.7 Observaciones	:	Energía límite de impacto, 25 J
8.8 Resultado	:	Negativo, no es demasiado peligrosa para el transporte en la forma en que se ha sometido a prueba
8.9 Sensibilidad a la	:	Prueba de la máquina de fricción BAM fricción (prueba 3 b) i))
8.10 Condiciones de la muestra	:	Tal como se recibió
8.11 Observaciones	:	Carga límite > 360 N

- 8.12 Resultado : Negativo, no es demasiado peligrosa para el transporte en la forma en que se ha sometido a prueba
- 8.13 Facilidad de transición : Prueba de combustión en pequeña escala (prueba 3 d)) de deflagración a detonación
- 8.14 Condiciones de la muestra : Temperatura ambiente
- 8.15 Observaciones : Se inflama y quema lentamente
- 8.16 Resultado : Negativo, no es demasiado peligrosa para el transporte en la forma en que se ha sometido a prueba
- 8.17 Casilla terminal : Pasar a la casilla 10
- 9. Casilla 10** : ¿Es la sustancia térmicamente estable?
- 9.1 Respuesta en la prueba 3c) : Sí
- 9.2 Casilla terminal : Pasar a la casilla 11
- 10. Casilla 11** : ¿Es la sustancia demasiado peligrosa para el transporte en la forma en que se ha sometido a prueba?
- 10.1 Respuesta en la serie de pruebas 3 : No
- 10.2 Casilla terminal : Pasar a la casilla 18
- 11. Conclusión** : ACEPTADA PROVISIONALMENTE EN LA CLASE 1
- 11.1 Casilla terminal : Aplicar el procedimiento de asignación a la clase 1
-



**Figura 10.6: PROCEDIMIENTO DE ACEPTACIÓN PROVISIONAL DEL ALMIZCLE XILENO EN LA CLASE 1**



**Figura 10.7: RESULTADOS DE LA APLICACIÓN DEL PROCEDIMIENTO DE ASIGNACIÓN A LA CLASE 1**

<b>1. Casilla 19</b>	:	¿Puede incluirse la sustancia en la división 1.5?
1.1 Respuesta	:	No
1.2 Resultado	:	Embalar/envasar la sustancia (casilla 23)
1.3 Casilla terminal	:	Pasar a la casilla 25
<b>2. Casilla 25</b>	:	Serie de pruebas 6
2.1 Efecto de la iniciación en el interior del bulto	:	Prueba 6 a) con detonador
2.2 Condiciones de la muestra	:	Temperatura ambiente, bidón de cartón de 50 kg
2.3 Observaciones	:	Sólo hay una descomposición localizada alrededor del detonador
2.4 Resultado	:	No hay reacción significativa
2.5 Efecto de la inflamación en el interior del bulto	:	Prueba 6 a) con inflamador
2.6 Condiciones de la muestra	:	Temperatura ambiente, bidón de cartón de 50 kg
2.7 Observaciones	:	Sólo hay una descomposición localizada alrededor del inflamador
2.8 Resultado	:	No hay reacción significativa
2.9 Efecto de propagación entre bultos	:	No se requiere la prueba 6b), ya que no se producen efectos fuera del bulto en la prueba 6 a)
2.10 Efecto de un fuego intenso	:	Prueba 6 c)
2.11 Condiciones de la prueba	:	3 bidones de cartón de 50 kg montados en un bastidor de acero sobre fuego de láminas de madera entrecruzadas
2.12 Observaciones	:	Sólo hay una combustión lenta con emisión de humo negro
2.13 Resultado	:	No hay efectos que puedan entorpecer la lucha contra incendio
2.14 Casilla terminal	:	Pasar a la casilla 26
<b>3. Casilla 26</b>	:	¿Se produce una explosión de toda la masa?
3.1 Respuesta en la serie de pruebas 6	:	No
3.2 Casilla terminal	:	Pasar a la casilla 28
<b>4. Casilla 28</b>	:	¿Son el riesgo principal las proyecciones peligrosas?
4.1 Respuesta en la serie de pruebas 6	:	No
4.2 Casilla terminal	:	Pasar a la casilla 30

- 5. Casilla 30** : ¿Es el riesgo principal la radiación térmica y/o la combustión violenta, pero sin riesgo de onda expansiva ni de proyecciones peligrosas?
- 5.1 Respuesta en la serie de pruebas 6 : No
- 5.2 Casilla terminal : Pasar a la casilla 32
- 6. Casilla 32** : ¿Existe, no obstante, un pequeño riesgo en caso de ignición o de iniciación?
- 6.1 Respuesta en la serie de pruebas 6 : No
- 6.2 Casilla terminal : Pasar a la casilla 35
- 7. Casilla 35** : ¿Se fabrica la sustancia u objeto para producir un efecto práctico explosivo o pirotécnico?
- 7.1 Respuesta : No
- 7.2 Casilla terminal : Pasar a la casilla 38
- 8. Conclusión** : NO ACEPTADA EN LA CLASE 1
- 8.1 Casilla terminal : Estudiar su clasificación en otra clase o división

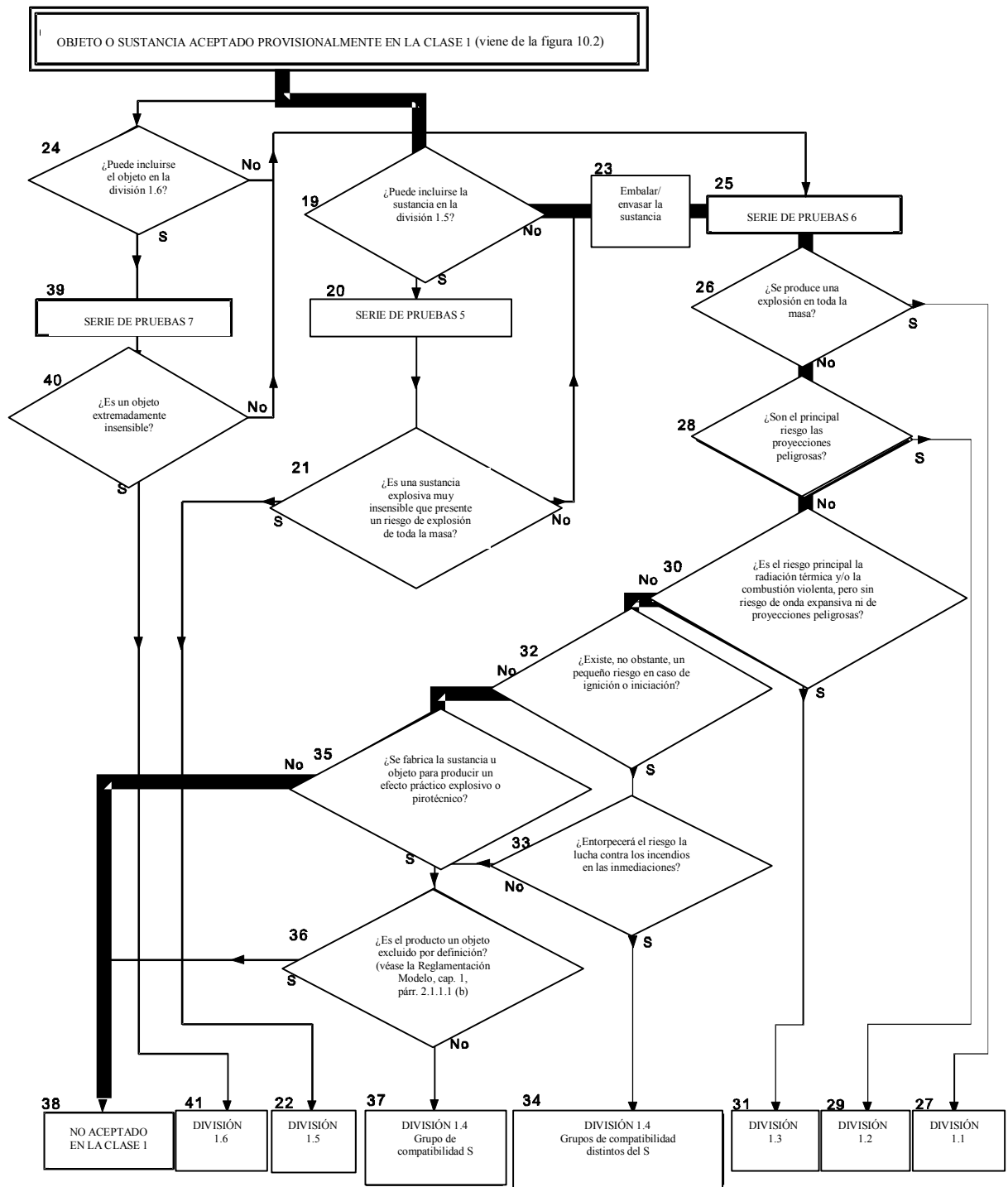


Figura 10.8: PROCEDIMIENTO DE EXCLUSIÓN DEL AMIZCLE XILENO DE LA CLASE 1

**Figura 10.9: MODELO DE FORMULARIO PARA EL INFORME DE PRUEBA RELATIVO A LOS OBJETOS**

Método de prueba		Fecha del informe		Número de referencia	
Nombre del producto		Número de lote		Fecha de fabricación	

*CARACTERÍSTICAS DE CONSTRUCCIÓN Y CONTENIDO (adjuntar esquemas, etc.)*

*EMBALAJE/ENVASE (cuando proceda)*

*PRETRATAMIENTO O ACONDICIONAMIENTO (cuando proceda)*

*CONFIGURACIÓN DE LA PRUEBA (incluida cualquier variación o desviación con respecto a los procedimientos descritos en el Manual)*

*CONDICIONES DE LA PRUEBA*

Temperatura ambiente:      °C              Humedad relativa:      %

*OBSERVACIONES*

*RESULTADO DE LA PRUEBA*

*CONCLUSIÓN*

## SECCIÓN 11

### SERIE DE PRUEBAS 1

#### 11.1 Introducción

11.1.1 Para responder a la pregunta "¿Es una sustancia explosiva?" (casilla 4 de la figura 10.2), hay que tomar como base las definiciones nacionales e internacionales de lo que es una sustancia explosiva y los resultados de tres tipos de pruebas destinadas a evaluar los posibles efectos explosivos. La respuesta a la pregunta de la casilla 4 es "sí" si se obtiene un resultado positivo en cualquiera de los tres tipos de pruebas.

#### 11.2 Métodos de prueba

La serie 1 comprende tres tipos de pruebas:

- Tipo a): para determinar la propagación de la detonación;
- Tipo b): para determinar el efecto del caldeo en espacio limitado; y
- Tipo c): para determinar el efecto de la inflamación en espacio limitado.

En el cuadro 11.1 se enumeran los métodos de prueba que se utilizan en la actualidad.

**Cuadro 11.1: MÉTODOS DE PRUEBA DE LA SERIE 1**

Código	Nombre de la prueba	Sección
1 a)	Prueba de excitación con barrera interpuesta (Naciones Unidas) <sup>a</sup>	11.4.1
1 b)	Prueba Koenen <sup>a</sup>	11.5.1
1 c) i)	Prueba de tiempo/presión <sup>a</sup>	11.6.1
1 c) ii)	Prueba de inflamación interior	11.6.2

<sup>a</sup> Prueba recomendada.

#### 11.3 Condiciones de las pruebas

11.3.1 Como la densidad aparente de la sustancia tiene efectos importantes en los resultados de la prueba de tipo 1 a), siempre debe constar esa densidad. La densidad aparente de los sólidos debe determinarse por medición del volumen del tubo y de la masa de la muestra.

11.3.2 Si se trata de una mezcla cuyos elementos pueden separarse durante el transporte, la prueba debe efectuarse poniendo el inflamador en contacto con el elemento potencialmente más explosivo.

11.3.3 Las pruebas deben efectuarse a la temperatura ambiente, a menos que la sustancia deba transportarse en condiciones que puedan alterar su estado físico o su densidad.

11.3.4 Si se proyecta transportar líquidos en contenedores cisterna o recipientes intermedios para graneles con una capacidad superior a 450 litros, debe efectuarse una versión cavitada de la prueba 1 a) (véase la disposición especial 26 del capítulo 3.3 de la Reglamentación Modelo).

#### **11.4 Serie 1, tipo a): Disposiciones relativas a las pruebas**

##### **11.4.1 *Prueba 1 a): Prueba de excitación con barrera interpuesta (Naciones Unidas)***

###### **11.4.1.1 *Introducción***

Esta prueba sirve para determinar si una sustancia, en espacio limitado en un tubo de acero, es capaz de propagar una detonación si se la somete a la detonación producida por una carga multiplicadora.

###### **11.4.1.2 *Aparatos y materiales***

###### **11.4.1.2.1 Sólidos**

El aparato que se utiliza para sólidos aparece representado esquemáticamente en la figura 11.4.1.1. La muestra se aloja en un tubo de acero al carbono, estirado en frío y sin costuras, de  $48 \pm 2$  mm de diámetro exterior,  $4,0 \pm 0,1$  mm de espesor de pared y  $400 \pm 5$  mm de longitud. Si la sustancia probada puede reaccionar con el acero, la pared interior del tubo puede ir revestida de resina de fluorocarbono. El extremo inferior del tubo está cerrado por dos capas de polietileno laminado, de 0,08 mm de espesor, sujetas con tiras de goma elástica y cinta aislante (para lograr la deformación plástica). Para las muestras que afectan al polietileno, pueden utilizarse láminas de politetrafluoretileno. La carga multiplicadora consiste en 160 g de ciclonita/cera (95/5) o de pentrita/TNT (50/50), de  $50 \pm 1$  mm de diámetro con una densidad de  $1.600 \pm 50$  kg/cm<sup>3</sup> que da una longitud de unos 50 mm. La carga de ciclonita/cera puede prensarse en una o varias piezas, siempre que la carga total corresponda a las especificaciones, y la carga de pentrita/TNT es moldeada. En el extremo superior del tubo de acero va montada una placa testigo de acero suave, de  $150 \pm 10$  mm de lado y  $3,2 \pm 0,2$  mm de espesor, que está separada del tubo por dos elementos de  $1,6 \pm 0,2$  mm de espesor.

###### **11.4.1.2.2 Líquidos**

Para los líquidos se utiliza el mismo aparato que para los sólidos. Cuando se efectúe una versión cavitada de la prueba (véase 11.3.4), puede utilizarse uno de los métodos de cavitación mencionados en el apéndice 3.

#### 11.4.1.3 *Procedimiento*

11.4.1.3.1 Se llena completamente el tubo con la muestra. La densidad correcta de las muestras sólidas se consigue golpeando suavemente el tubo hasta que deje de percibirse que la sustancia sigue asentándose. Se determina la masa de la muestra y, para los sólidos, se calcula la densidad aparente utilizando el volumen interior medido del tubo. La densidad debe aproximarse lo más posible a la densidad de transporte.

11.4.1.3.2 El tubo se coloca en posición vertical y la carga multiplicadora se pone en contacto directo con la lámina que sella el extremo inferior del tubo. Se coloca el detonador contra la carga multiplicadora y se activa. Deben efectuarse dos ensayos si no hay detonación en el primero.

#### 11.4.1.4 *Criterios de prueba y método de evaluación de los resultados*

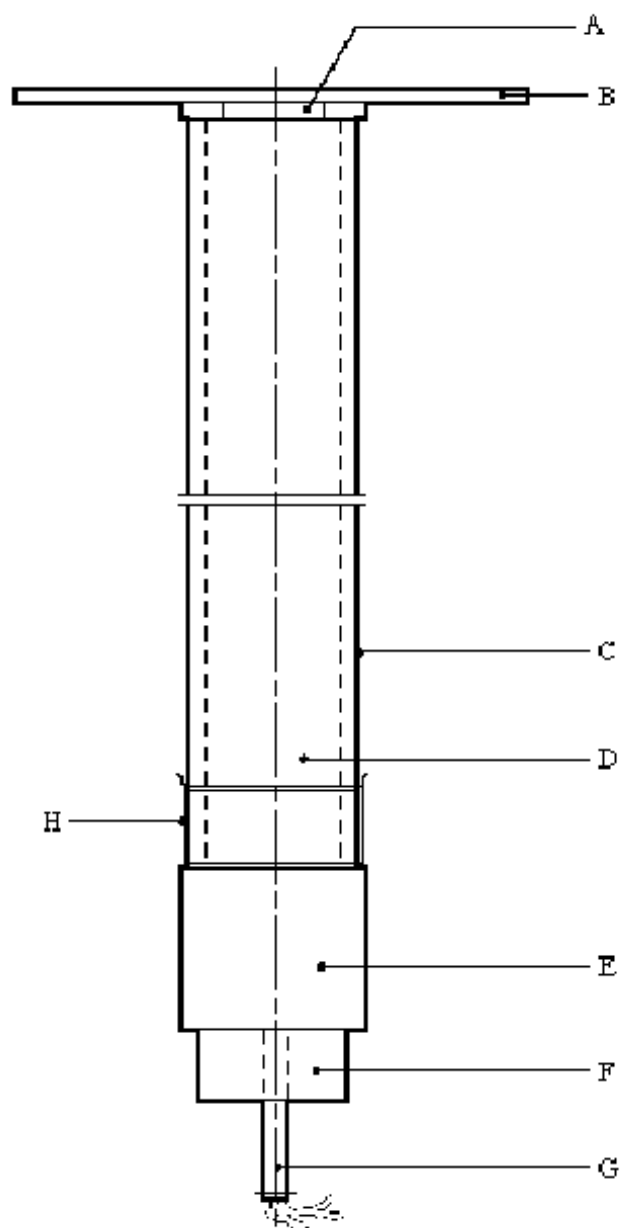
Los resultados de la prueba se evalúan sobre la base del tipo de fragmentación del tubo y de la perforación de la placa testigo. Para la clasificación debe utilizarse la prueba que de la evaluación más rigurosa. Se considera que el resultado de la prueba es positivo y que la sustancia propaga la detonación:

- si el tubo se ha fragmentado completamente; o
- si la placa testigo ha resultado perforada.

En todos los demás casos, se considera que el resultado es negativo y que la sustancia no propaga la detonación.

#### 11.4.1.5 *Ejemplos de resultados*

<b>Sustancia</b>	<b>Densidad aparente (kg/m<sup>3</sup>)</b>	<b>Longitud de fragmentación (cm)</b>	<b>Placa testigo</b>	<b>Resultado</b>
Nitrato amónico, pepitas	800	40	Abovedada	Positivo
Nitrato amónico, 200 micrones	540	40	Perforada	Positivo
Nitrato amónico/fueloil (94/6)	880	40	Perforada	Positivo
Nitrometano	1.130	40	Perforada	Positivo
Nitrometano/metanol (55/45)	970	20	Abovedada	Negativo
Pentrita/lactosa (20/80)	880	40	Perforada	Positivo
Pentrita/lactosa (10/90)	830	17	Sin daños	Negativo
Perclorato amónico, 200 micrones	1.190	40	Perforada	Positivo
TNT, moldeado	1.510	40	Perforada	Positivo
TNT, en copos	710	40	Perforada	Positivo
Agua	1.000	< 40	Abovedada	Negativo



- 
- |   |                                 |
|---|---------------------------------|
| (A) Elementos separadores                                 | (B) Placa testigo               |
| (C) Tubo de acero   | (D) Sustancia sometida a prueba |
| (E) Carga multiplicadora de ciclonita/cera o pentrita/TNT | (F) Receptáculo del detonador   |
| (G) Detonador   | (H) Membrana de plástico        |
- 

**Figura 11.4.1.1: PRUEBA DE EXCITACIÓN CON BARRERA INTERPUESTA  
(Naciones Unidas)**



## 11.5 Serie 1, tipo b): Disposiciones relativas a las pruebas

### 11.5.1 Prueba 1 b): Prueba Koenen

#### 11.5.1.1 Introducción

Se utiliza esta prueba para determinar la sensibilidad de las sustancias sólidas y líquidas a los efectos de un calor intenso en un espacio muy limitado.

#### 11.5.1.2 Aparatos y materiales

11.5.1.2.1 El aparato consiste en un tubo de acero no reutilizable, con dispositivo de cierre reutilizable, instalado en un dispositivo de caldeo y de protección. El tubo es de chapa fina de acero, estampada, de calidad apropiada. Tiene una masa de  $25,5 \pm 1,0$  g. Las dimensiones se indican en la figura 11.5.1.1. El extremo abierto del tubo termina en una brida. La placa de cierre, a través de cuyo orificio salen los gases resultantes de la descomposición de la sustancia que se somete a prueba, es de acero al cromo, resistente al calor, y puede obtenerse con los siguientes diámetros de orificio: 1,0 - 1,5 - 2,0 - 2,5 - 3,0 - 5,0 - 8,0 - 12,0 y 20,0 mm. En la figura 11.5.1.1 se indican las dimensiones del collar roscado y de la tuerca (dispositivo de cierre).

11.5.1.2.2 El tubo se calienta con propano envasado en una bombona de gas industrial, provista de un regulador de presión; el gas pasa por un contador y se distribuye, a través de un múltiple, a los cuatro quemadores. Pueden utilizarse otros gases combustibles, a condición de que proporcionen la velocidad de caldeo prescrita. Se regula la presión del gas para dar una velocidad de caldeo de  $3,3 \pm 0,3$  K/s, medida por calibración. Esta última consiste en calentar un tubo (provisto de una chapa perforada de 1,5 mm) que contenga  $27 \text{ cm}^3$  de ftalato de dibutilo. Se registra el tiempo necesario para elevar la temperatura del líquido (medida con un termopar de 1mm de diámetro colocado en posición central 43 mm por debajo del borde del tubo) de 135 a 285 °C y se calcula la velocidad de caldeo.

11.5.1.2.3 Como es probable que el tubo resulte destruido en la prueba, el caldeo se efectúa en una caja protectora, constituida por elementos soldados, cuya configuración y dimensiones se indican en la figura 11.5.1.2. El tubo se suspende entre dos varillas a las que sirven de apoyo unos orificios existentes en paredes opuestas de la caja. En la misma figura se representa la disposición de los quemadores. Estos se encienden simultáneamente mediante un mechero testigo o un dispositivo eléctrico de encendido. **Se coloca el aparato en un lugar protegido.** Deben tomarse las precauciones necesarias para que las llamas de los quemadores no les afecte ninguna corriente de aire. En la sala de pruebas debe instalarse un aparato para la extracción de los gases o humos resultantes de los ensayos.

#### 11.5.1.3 Procedimiento

11.5.1.3.1 Normalmente, la sustancia se ensaya en el mismo estado en que se haya recibido, si bien puede ser necesario probar la sustancia pulverizada. Para los sólidos, la masa de material que ha de utilizarse para cada prueba se determina mediante un ensayo previo en dos etapas. Un

tubo tarado se llena con 9 cm<sup>3</sup> de sustancia y ésta debe ser compactada<sup>1</sup> con una fuerza de 80 N aplicada a toda la sección transversal del tubo. Si se trata de material compresible, se añade más y se compacta hasta que el tubo queda lleno hasta 55 mm del borde. Se determina la masa total de material utilizado hasta ese nivel y se añaden dos porciones adicionales, cada una compactada con una fuerza de 80 N. A continuación, se añade material, compactándolo, o se retira el excedente, según los casos, de manera que el tubo quede lleno hasta 15 mm del borde.

Se efectúa un segundo ensayo previo, empezando por añadir material compactado igual al tercio de la masa total medida en el primer ensayo. Se añaden dos porciones adicionales, compactadas con una fuerza de 80 N, y se ajusta el nivel de la sustancia en el tubo hasta 15 mm del borde, añadiendo o quitando material según sea necesario. La cantidad de sólidos determinada en el segundo ensayo se utiliza para cada ensayo, efectuándose el llenado en tres porciones iguales, cada una comprimida a 9 cm<sup>3</sup>. (Esta operación puede facilitarse mediante la utilización de anillas separadoras). Los líquidos y geles se introducen en el tubo hasta 60 mm del borde; en el caso de los geles, se cuidará de que no queden espacios vacíos. Se monta el collar roscado desde abajo en el tubo, se inserta la placa de orificio apropiada y se aprieta la tuerca, a mano, tras aplicarle algún lubricante a base de disulfuro de molibdeno. Es indispensable comprobar que entre la brida y la placa, o en las roscas, no queda ningún resto de la sustancia.

11.5.1.3.2 Con las placas cuyo orificio tenga de 1,0 a 8,0 mm de diámetro, deben utilizarse tuercas con orificio de 10,0 mm de diámetro; si el diámetro del orificio es de más de 8,0 mm, el de la tuerca debe ser de 20,0 mm. Cada tubo se utiliza para una prueba solamente. Por el contrario, las placas de orificio, los collares roscados y las tuercas pueden utilizarse repetidas veces, a condición de que no hayan sufrido ningún deterioro.

11.5.1.3.3 A continuación, se coloca el tubo en un tornillo de banco, de montaje bien firme, y se aprieta la tuerca con una llave. Seguidamente, se suspende el tubo entre las dos varillas en la caja protectora. Se evacua la zona de la prueba, se abre el suministro de gas y se encienden los quemadores. El tiempo transcurrido hasta la primera reacción y la duración de ésta pueden aportar datos adicionales útiles para interpretar los resultados. Si no estalla el tubo, debe prolongarse el caldeo durante cinco minutos como mínimo antes de dar por terminado el ensayo. Después de cada ensayo, deben recogerse y pesarse los fragmentos del tubo, si hubo fragmentación.

11.5.1.3.4 Pueden distinguirse los siguientes efectos:

- "O": tubo intacto;
- "A": combadura del fondo del tubo;
- "B": combadura del fondo y de la pared del tubo;
- "C": rajadura del fondo;

---

<sup>1</sup> *Por razones de seguridad (por ejemplo, la sustancia es sensible a la fricción), en algunos casos la sustancia no debe ser compactada. Si la forma física de la muestra puede modificarse por compresión o si la muestra comprimida no cumple las condiciones de transporte (por ejemplo, los materiales fibrosos), pueden utilizarse métodos de llenado más representativos.*

- "D": rajadura de la pared;
- "E": hendimiento del tubo en dos<sup>2</sup> fragmentos;
- "F": fragmentación del tubo en tres<sup>2</sup> o más trozos, en su mayoría grandes, que en algunos casos pueden estar unidos entre sí por una tira estrecha;
- "G": fragmentación del tubo en muchos trozos, en su mayoría pequeños, y dispositivo de cierre intacto;
- "H": fragmentación del tubo en numerosos trozos muy pequeños; combadura o fragmentación del dispositivo de cierre.

En la figura 11.5.1.3 se dan ejemplos de los efectos de los tipos "D", "E" y "F". Si un ensayo da los efectos de los tipos "O" a "E", se considera que "no ha habido explosión". Si se producen los efectos de los tipos "F", "G" o "H", se considera que ha habido "explosión".

11.5.1.3.5 Se inicia la serie de pruebas efectuando un solo ensayo, con una placa cuyo orificio sea de 20 mm. Si se observa, en este caso, el resultado "explosión", se prosigue la serie de ensayos utilizando tubos sin placa de orificio ni tuerca, pero con collar roscado (orificio de 24,0 mm). Si con 20 mm no ha habido explosión, se prosigue la serie -efectuándose en cada caso un solo ensayo- con placas cuyos respectivos orificios tienen 12,0 - 8,0 - 5,0 - 2,0 - 1,5 y, por último, 1,0 mm de diámetro, hasta que se produzca, con una de estas medidas, el resultado "explosión". Seguidamente, se efectúan ensayos con diámetros crecientes, según la secuencia indicada en el párrafo 11.5.1.2.1, hasta que sólo se consigan resultados negativos en tres ensayos al mismo nivel. El diámetro límite de una sustancia es el diámetro máximo del orificio con el que se obtiene el resultado "explosión". De no obtenerse ese resultado con un diámetro de 1,0 mm, se indica que el diámetro límite es inferior a 1,0 mm.

#### 11.5.1.4 *Criterios de prueba y método de evaluación de los resultados*

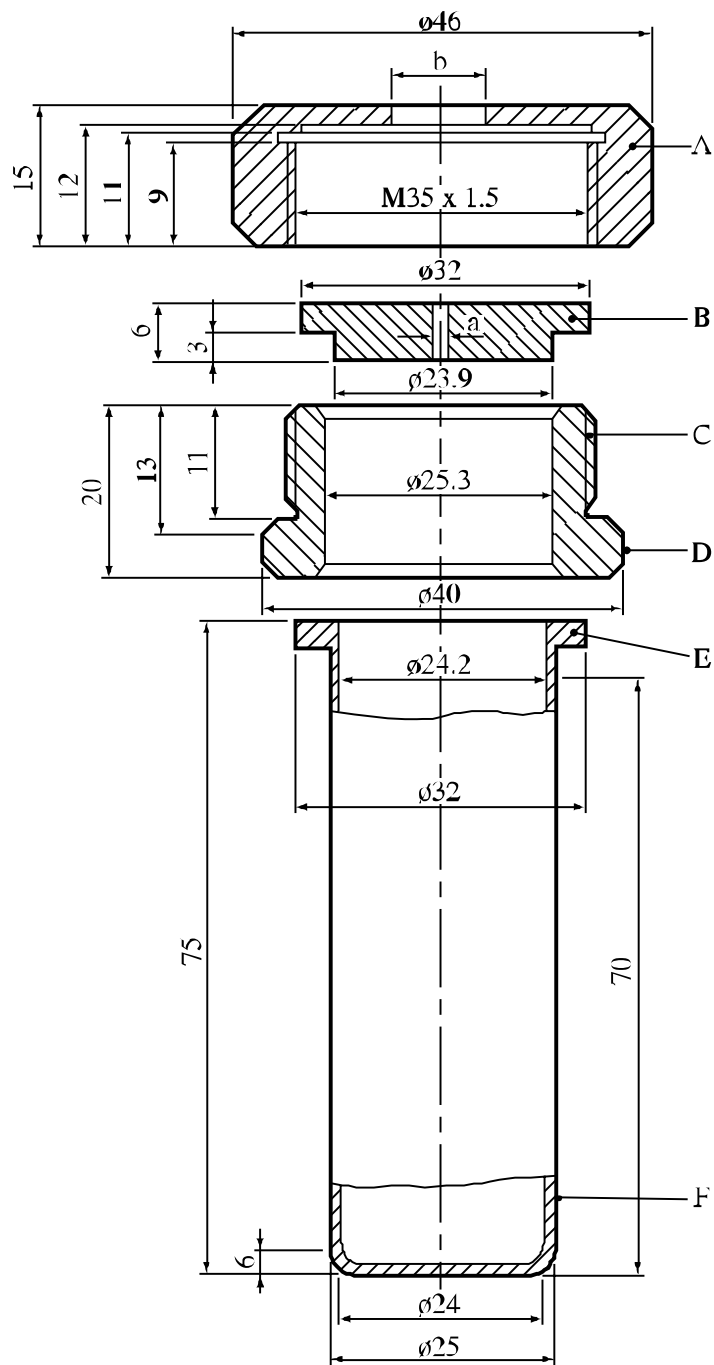
Se considera que el resultado es positivo y que la sustancia reacciona al caldeo en espacio limitado si el diámetro límite es igual o superior a 1,0 mm. Se considera que el resultado es negativo y que la sustancia no reacciona al caldeo en espacio limitado si el diámetro límite es inferior a 1,0 mm.

---

<sup>2</sup> La parte superior del tubo que queda en el dispositivo de cierre se cuenta como un fragmento.

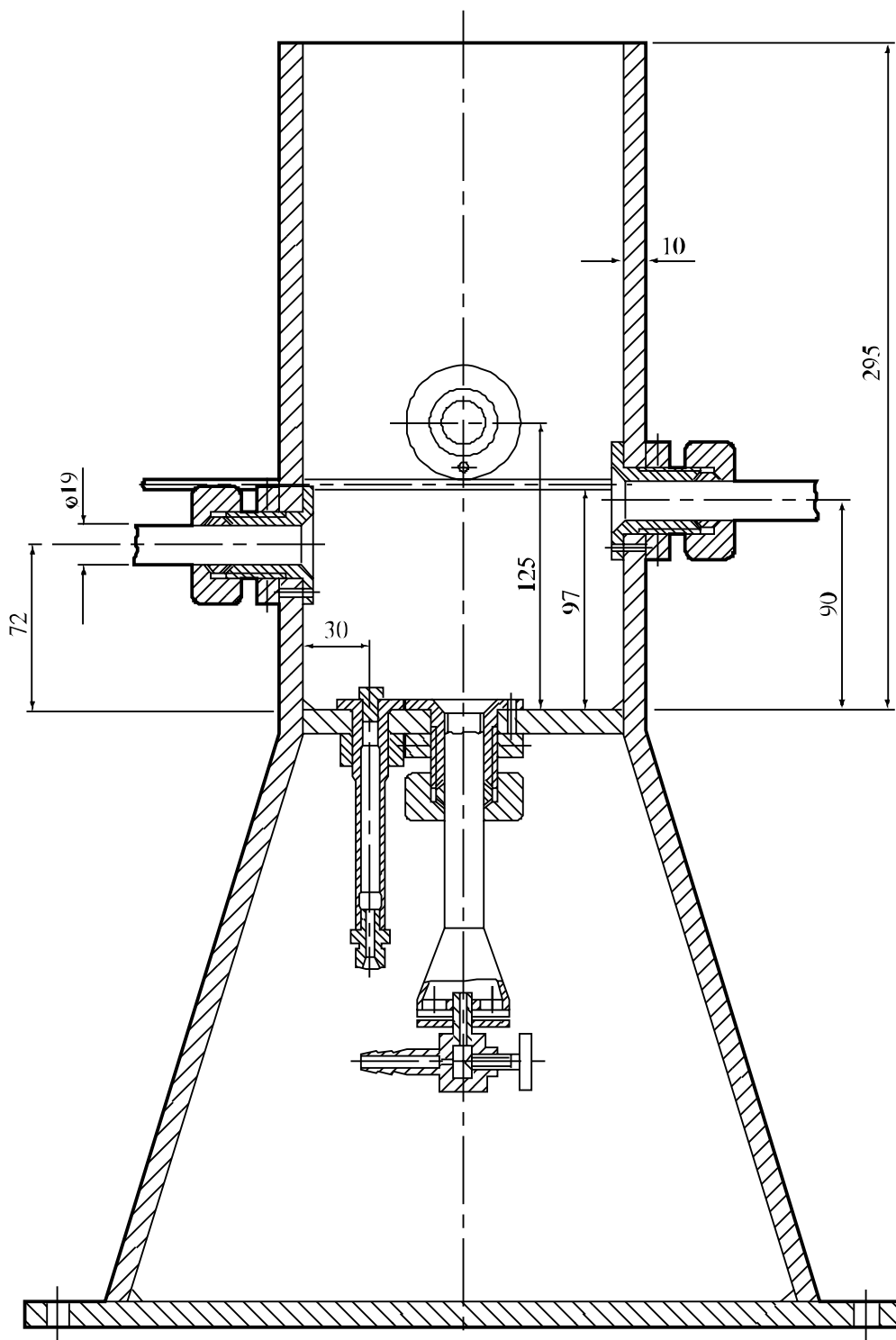
11.5.1.5 *Ejemplos de resultados*

<b>Sustancia</b>	<b>Diámetro límite (mm)</b>	<b>Resultado</b>
1,3-Dinitrobenceno (cristalino)	< 1,0	Negativo
2,4-Dinitrotolueno (cristalino)	< 1,0	Negativo
Nitrato amónico (cristalino)	1,0	Positivo
Nitrato amónico (pepitas de densidad elevada)	1,0	Positivo
Nitrato amónico (pepitas de baja densidad)	1,0	Positivo
Nitrato de guanidina (cristalino)	1,5	Positivo
Nitrato de urea (cristalino)	< 1,0	Negativo
Nitroguanidina (cristalina)	1,0	Positivo
Nitrometano	< 1,0	Negativo
Perclorato amónico	3,0	Positivo

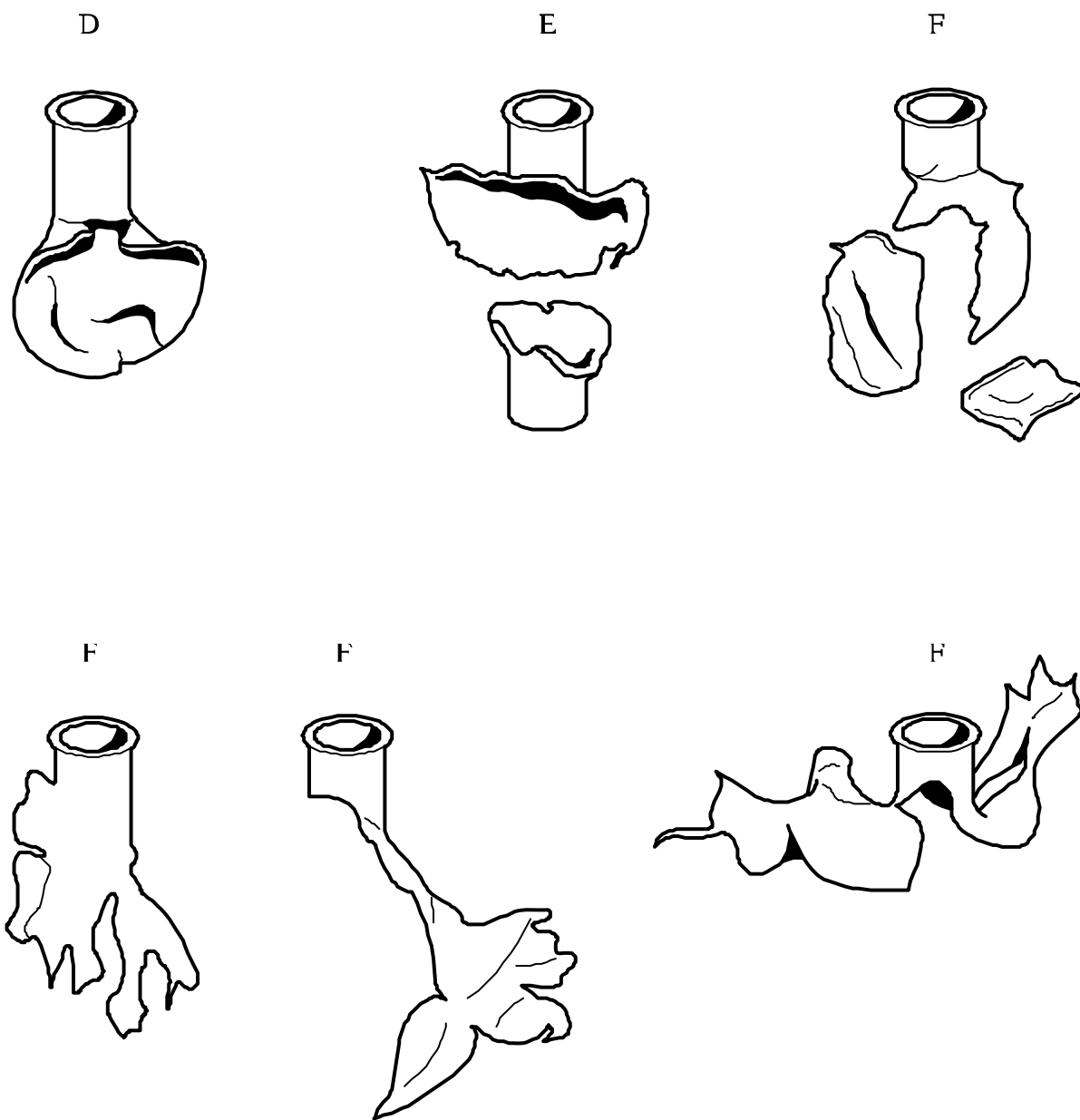


- |   |  |
|---|--|
| (A) Tuerca ( $b = 10,0$ ó $20,0$ mm) ajustable con llave 41 | (B) Placa de orificio ( $a = 1,0$ a $20,0$ mm de diámetro) |
| (C) Collar roscado  | (D) Tuerca ajustable con llave 36                          |
| (E) Brida   | (F) Tubo   |

**Figura 11.5.1.1: TUBO Y ACCESORIOS**



**Figura 11.5.1.2: DISPOSITIVO DE CALDEO Y DE PROTECCIÓN**



**Figura 11.5.1.3: EJEMPLOS DE EFECTOS DE LOS TIPOS D, E Y F**

## 11.6 Serie 1, tipo c): Disposiciones relativas a las pruebas

### 11.6.1 Prueba 1 c) i): Prueba de tiempo/presión

#### 11.6.1.1 Introducción

Esta prueba sirve para determinar los efectos de una ignición de la sustancia<sup>3</sup> en un espacio limitado, con miras a averiguar si la ignición puede provocar una deflagración de violencia explosiva a las presiones que pueden alcanzarse con determinadas sustancias en los embalajes/envases comerciales normales.

#### 11.6.1.2 Aparatos y materiales

11.6.1.2.1 El aparato que se utiliza en esta prueba (figura 11.6.1.1) consiste en un recipiente cilíndrico a presión, de acero, de 89 mm de longitud y 60 mm de diámetro exterior. Diametralmente opuestos, tiene dos rebajos maquinados (que reducen a 50 mm su sección transversal), por donde se sujeta el aparato para ajustarle el tapón de activación y el de salida de gases. El recipiente, cuyo diámetro interior es de 20 mm, tiene en ambos extremos sendas muescas de 19 mm de profundidad, con rosca de una pulgada conforme a las normas británicas de fileteado para tubos de gas (BSP). En la superficie curva del aparato, y a manera de espita, va enroscada una toma de presión, a 35 mm de uno de los extremos y en ángulos de 90° con los rebajos maquinados. El taladro en que se aloja, de 12 mm de profundidad, tiene una rosca que se adapta al fileteado de ½ pulgada (conforme a las normas antes citadas) existente en el extremo de la espita. Se intercala una arandela con junta de estanquidad a los gases. La toma de presión sobresale 55 mm del cuerpo del recipiente y tiene un diámetro interior de 6 mm. En el otro extremo tiene un rebajo roscado al que se acopla un transductor de presión de diafragma. Puede utilizarse cualquier dispositivo de medida de presión, a condición de que resista a los gases calientes y a los productos de descomposición y pueda responder a un aumento de presión de 690 a 2.070 kPa en menos de 5 minutos.

11.6.1.2.2 El extremo del recipiente más alejado de la toma de presión está cerrado con un tapón de activación que tiene dos electrodos, uno de los cuales va aislado del tapón y el otro está puesto a tierra en este último. El otro extremo del recipiente va cerrado por una cápsula de seguridad, de aluminio, de 0,2 mm de espesor (con presión de rotura de, aproximadamente, 2.200 kPa), y que se mantiene fija mediante un tapón que tiene un orificio de 20 mm de diámetro. Durante la prueba, el aparato se mantiene en la posición correcta mediante un soporte (figura 11.6.1.2), que se compone de una placa de apoyo de acero suave, de 235 mm × 184 mm × 6 mm, y de un tubo hueco de sección cuadrada de 70 × 70 × 4 mm y de 185 mm de longitud.

11.6.1.2.3 En uno de los extremos de éste, se cortan hasta cierta altura dos de las caras paralelas, con lo que el resultado es una pieza constituida por un tubo de sección cuadrada de 86

---

<sup>3</sup> Cuando se prueban líquidos energéticos térmicamente estables, como el nitrometano (ONU 1261), pueden obtenerse resultados variables porque la sustancia puede dar dos máximos de presión.



mm de longitud que tiene por base dos patas planas. Se cortan éstas de manera que su arista inferior forme un ángulo de 60° con el plano horizontal, y se sueldan a la placa de apoyo.

11.6.1.2.4 En uno de los lados del extremo superior del tubo se maquina una muesca de 22 mm de ancho y de 46 mm de fondo, en la que se introducirá la toma de presión en el momento de unir el aparato de ensayo -con el tapón de activación hacia abajo- al soporte de sección cuadrada. En la cara inferior interna de éste se suelda, a modo de elemento separador, una cuña de acero de 30 mm de ancho y 6 mm de espesor. La cara opuesta lleva dos tornillos de orejetas de 7 mm, que sujetan firmemente el recipiente. Al mismo tiempo, éste va apoyado, por su parte inferior, en dos tiras de acero de 12 mm de ancho y 6 mm de espesor, soldadas a las patas del tubo de sección cuadrada.

11.6.1.2.5 El dispositivo de ignición se compone de una cabeza de encendido eléctrico, del tipo que se utiliza en los detonadores de baja tensión, y de un trozo cuadrado de lienzo cebado de 13 mm de lado. Pueden utilizarse otras cabezas de encendido de características equivalentes. El lienzo cebado consiste en una tela de lino recubierta por ambos lados con una composición pirotécnica de nitrato potásico, silicio y pólvora negra sin azufre<sup>4</sup>.

11.6.1.2.6 Para los sólidos, el procedimiento de preparación del dispositivo de ignición comienza separando los contactos planos de latón de la cabeza de encendido del aislador (véase la figura 11.6.1.3). A continuación, se corta la parte descubierta del aislador. Luego, la cabeza de encendido se une al tapón de activación, soldándose los bornes de éste con los contactos de latón, de manera que la parte superior de la cabeza de encendido sobresalga 13 mm de la cara superior del tapón de activación. Se perfora en el centro un trozo de lienzo cebado cuadrado de 13 mm de lado; éste se coloca sobre la cabeza de encendido y se arrolla sobre ésta, sujetándose con un hilo fino de algodón.

11.6.1.2.7 Para la prueba con sustancias líquidas, los cables se sueldan con los contactos de la cabeza de encendido. Luego, se introducen los cables en el interior de un trozo de 8 mm de longitud de tubo de caucho silicónico, de 5 mm de diámetro exterior y 1 mm de diámetro interior; seguidamente, se hace subir el tubo hasta los contactos de la cabeza de encendido, según se indica en la figura 11.6.1.4. A continuación, el trozo de lienzo cebado se arrolla sobre la cabeza, y se utiliza una funda de cloruro de polivinilo o material equivalente para recubrir el lienzo cebado y el tubo de caucho silicónico. La funda se fija herméticamente arrollando un alambre fino sobre el tubo y la funda. Luego, se sueldan los cables a los bornes del tapón de activación de tal manera que la parte superior de la cabeza de encendido sobresalga 13 mm sobre la cara superior del tapón.

#### 11.6.1.3 *Procedimiento*

11.6.1.3.1 Una vez montado el aparato, con el transductor de presión pero sin la cápsula de seguridad, y sujetándolo con el tapón de activación hacia abajo, se introduce en él una muestra

---

<sup>4</sup> Esta composición puede obtenerse del organismo nacional del Reino Unido encargado de proporcionar la información sobre las pruebas (véase el apéndice 4).

de 5,0 g<sup>5</sup> de la sustancia de que se trate, de manera que quede en contacto con el dispositivo de ignición. Normalmente, no se comprime la sustancia para alojarla en el aparato, a menos que sea necesario apretarla ligeramente para conseguir introducir en el recipiente el total de 5,0 g que pesa la muestra. Si, incluso retacándola ligeramente, no resulta posible introducir la muestra en su totalidad, se activa la sustancia tras llenar el recipiente por completo (en tal supuesto, se anota el peso de la muestra utilizada). Seguidamente, se colocan la arandela de plomo y la cápsula de seguridad y se enrosca al máximo el tapón de ventilación. Así preparado, se monta el recipiente -colocado de manera que la cápsula de seguridad quede arriba- en el soporte de ensayo, que conviene alojar en una campana de humos blindada o en cubículo a propósito. Se conecta un explosor de dinamo a los bornes exteriores del tapón de activación, y se procede a efectuar ésta. La señal producida por el transductor de presión se capta mediante instrumentos con los que sea posible analizar la curva tiempo/presión resultante y obtener un registro permanente de ella (por ejemplo, un registrador de señales transitorias acoplado a un registrador de banda de papel).

11.6.1.3.2 El ensayo se efectúa tres veces. Se anota el tiempo que tarde la presión en pasar de 690 a 2.070 kPa por encima de la presión atmosférica. A efectos de clasificación se retiene el tiempo más corto.

#### 11.6.1.4 *Criterios de prueba y método de evaluación de los resultados*

Para interpretar los resultados de la prueba, se determina si se ha alcanzado la presión manométrica de 2.070 kPa y, en caso afirmativo, el tiempo necesario para que la presión pase de 690 a 2.070 kPa.

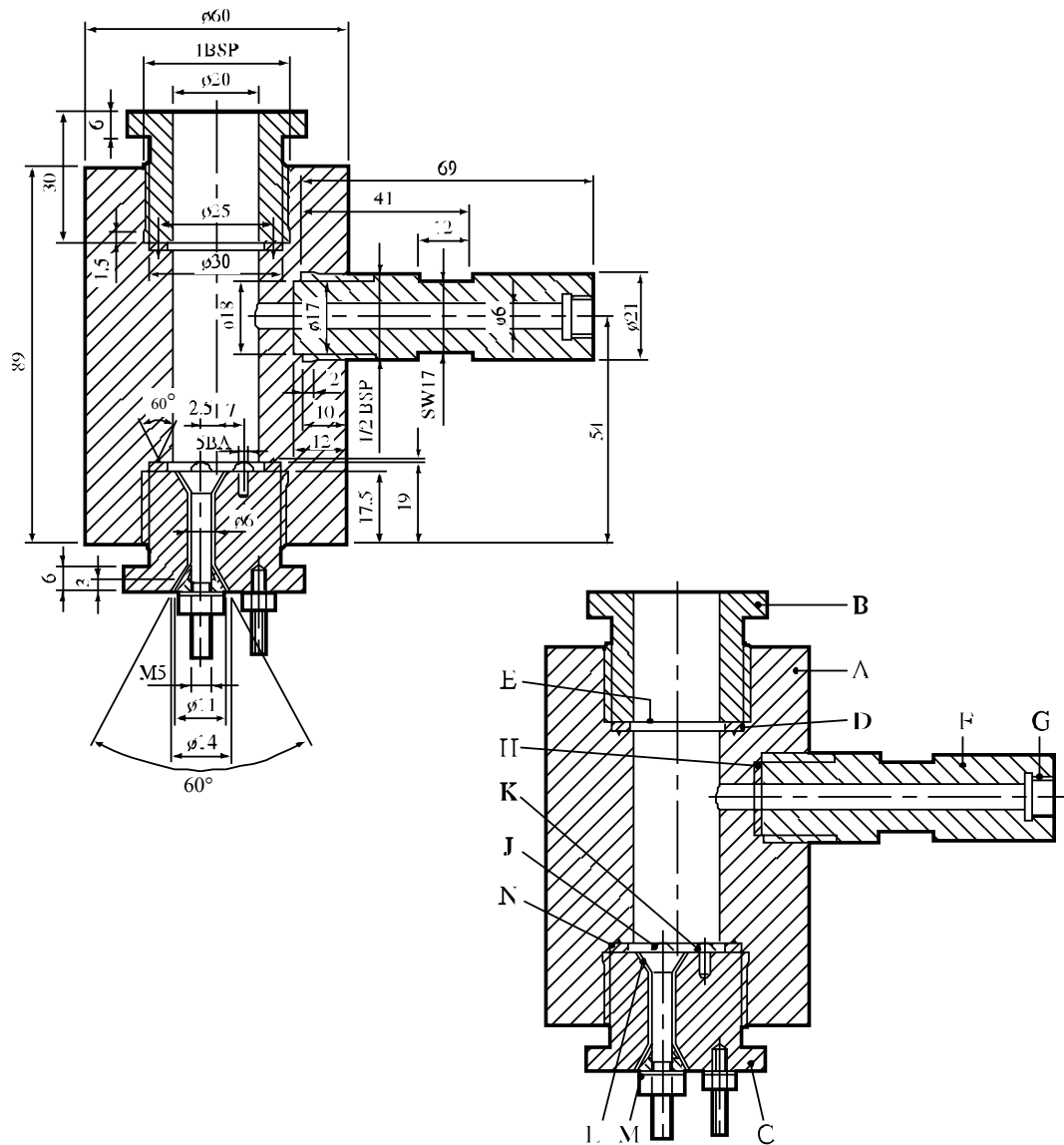
Se considera que el resultado es positivo y que la sustancia es capaz de deflagrar si la presión máxima alcanzada en la prueba es igual o superior a 2.070 kPa. Se considera que el resultado es negativo y que no es probable que se produzca una deflagración si la presión máxima alcanzada en cualquiera de los ensayos es inferior a 2.070 kPa. Cabe señalar que el hecho de que no se produzca inflamación no significa, necesariamente, que la sustancia no tenga propiedades explosivas.

---

<sup>5</sup> *Si los ensayos previos efectuados para determinar la seguridad en la manipulación (por ejemplo, caldeo en una llama) o los ensayos de inflamación en espacio no limitado (por ejemplo, una prueba del tipo d) de la serie 3) indican que es probable que se produzca una reacción rápida, debe reducirse el tamaño de la muestra a 0,5 g hasta que se averigüe la intensidad de la reacción en espacio limitado. Si es necesario utilizar una muestra de 0,5 g, debe aumentarse gradualmente el tamaño de la muestra hasta llegar a 0,5 g, a menos que se logre antes un resultado positivo.*

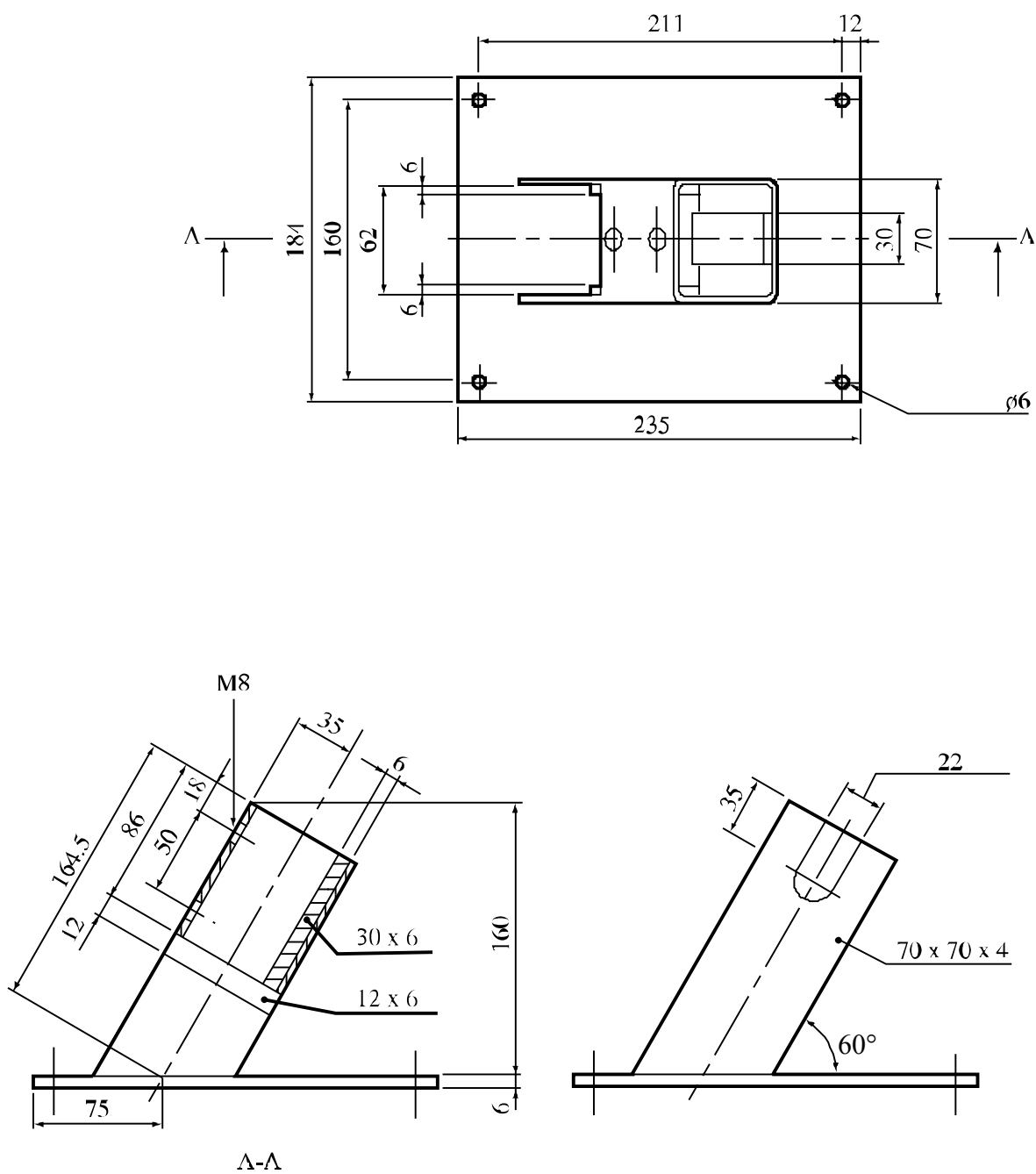
11.6.1.5 *Ejemplos de resultados*

<b>Sustancia</b>	<b>Presión máxima (kPa)</b>	<b>Tiempo de aumento de presión (690 a 2.070 kPa) (ms)</b>	<b>Resultado</b>
Ácido picrámico	> 2 070	500	Positivo
Azida de bario	> 2 070	< 5	Positivo
Nitrato amónico (pepitas de densidad elevada)	< 2 070	-	Negativo
Nitrato amónico (pepitas de baja densidad)	< 2 070	-	Negativo
Nitrato de guanidina	> 2 070	606	Positivo
Nitrato de isopropilo	> 2 070	10	Positivo
Nitrato de urea	> 2 070	400	Positivo
Nitrito de isobutilo	> 2 070	80	Positivo
Nitroguanidina	> 2 070	400	Positivo
Perclorato amónico (2 micrones)	> 2 070	5	Positivo
Perclorato amónico (30 micrones)	> 2 070	15	Positivo
Picramato de sodio	> 2 070	400	Positivo

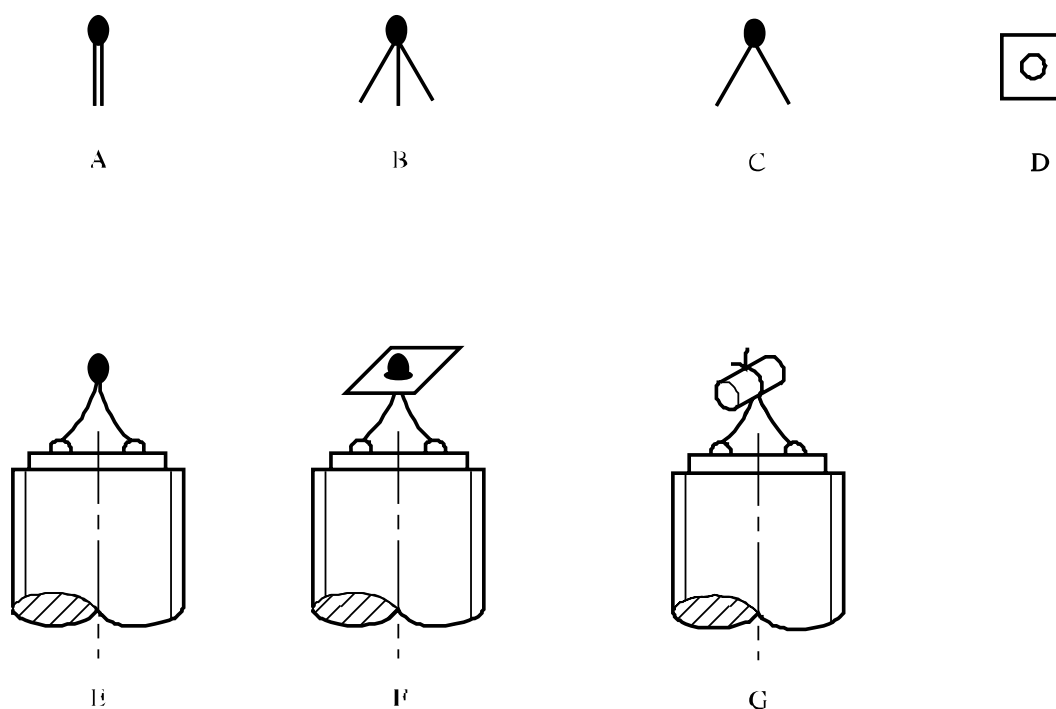


(A) Cuerpo del recipiente a presión	(B) Tapón de sujeción de la cápsula de seguridad
(C) Tapón de activación	(D) Arandela de plomo blando
(E) Cápsula de seguridad	(F) Toma de presión
(G) Rosca del transductor de presión	(H) Arandela de cobre
(J) Electrodo aislado	(K) Electrodo puesto a tierra
(L) Aislamiento	(M) Tobera de acero
(N) Ranura de recalado de la arandela	

**Figura 11.6.1.1: APARATO**

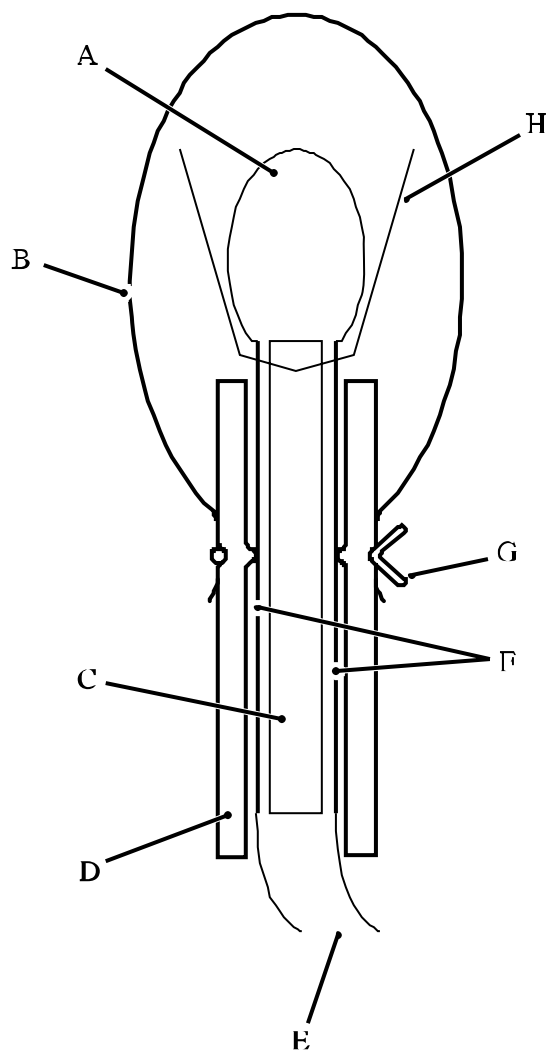


**Figura 11.6.1.2: SOPORTE**



- 
- (A) Cabeza de encendido eléctrico, tal como viene de fábrica
  - (B) Contactos de hoja de latón separados del cartón aislador
  - (C) Cabeza de encendido, sin cartón aislador
  - (D) Lienzo cebado, SR252, de 13 mm de lado, agujereado en el centro
  - (E) Cabeza de encendido soldada a las clavijas del tapón de activación
  - (F) Lienzo colocado en la cabeza de encendido
  - (G) Lienzo arrollado, sujeto con un hilo
- 

**Figura 11.6.1.3: SISTEMA DE IGNICIÓN PARA SÓLIDOS**



- 
- (A) Cabeza de encendido
  - (B) Funda de cloruro de polivinilo
  - (C) Cartón aislador
  - (D) Tubo de caucho silicónico
  - (E) Cables de encendido
  - (F) Contactos de hoja de latón
  - (G) Alambre para sellar herméticamente
  - (H) Lienzo cebado
- 

**Figura 11.6.1.4: SISTEMA DE IGNICIÓN PARA LÍQUIDOS**

## 11.6.2 *Prueba 1 c) ii): Prueba de inflamación interior*

### 11.6.2.1 *Introducción*

Esta prueba sirve para determinar la tendencia de una sustancia a experimentar una transición de deflagración a detonación.

### 11.6.2.2 *Aparatos y materiales*

En la figura 11.6.2.1 se representa el aparato de ensayo. La muestra de la sustancia objeto de la prueba se aloja en un tubo de acero al carbono (A53, calidad B) de "3 pulgadas, ficha 80", de 74 mm de diámetro interior y 7,6 mm de espesor de pared, cada uno de cuyos extremos se cierra con un tapón hembra roscado de acero forjado, de "3.000 lb". En el centro del tubo, se coloca un inflamador de pólvora negra (cernida en su totalidad en un tamiz N° 20 de 0,84 mm, y que quede retenida, también en su totalidad, en un tamiz N° 50 de 0,297 mm). El artefacto del inflamador consiste en un receptáculo cilíndrico (de 21 mm de diámetro y 64 mm de longitud) de acetato de celulosa (de 0,54 mm de espesor), que se mantiene fijo mediante dos capas de cinta de ese mismo material, reforzada con hilo de nilón. Dicho receptáculo contiene un pequeño circuito en bucle, de 0,30 mm de diámetro, constituido por un hilo de resistencia (0,35 ohmios) de 25 mm de longitud, de una aleación de cromoníquel. El bucle va conectado a dos hilos conductores aislados, de cobre estañado, de 0,7 mm de diámetro (1,3 mm con el aislamiento). Estos hilos conductores atraviesan la pared del tubo por unos pequeños orificios, que se taponan con un aislamiento de resina epoxídica.

### 11.6.2.3 *Procedimiento*

La muestra, a temperatura ambiente, se introduce en el tubo hasta una altura de 23 cm. En el centro de éste se coloca el inflamador, cuyos cables se hacen pasar a través de los orificios existentes en la pared del tubo y, una vez atirantados, se aíslan con resina epoxídica en dichos orificios. Seguidamente, se introduce el resto de la muestra, y se enrosca el tapón del extremo superior. En el caso de las muestras gelatinosas, se embute la sustancia de manera que su densidad en el interior del tubo sea la más próxima posible a la que tiene normalmente en condiciones de transporte. Cuando se trate de muestras en forma de granos, la densidad correcta es la que se obtiene golpeando repetidas veces el tubo con suavidad contra una superficie dura. El tubo se coloca en posición vertical y el inflamador se activa con una corriente de 15 amperios, procedente de un transformador de 20 voltios. Se efectúan tres ensayos con cada muestra, a menos que la transición de deflagración a detonación se produzca antes.

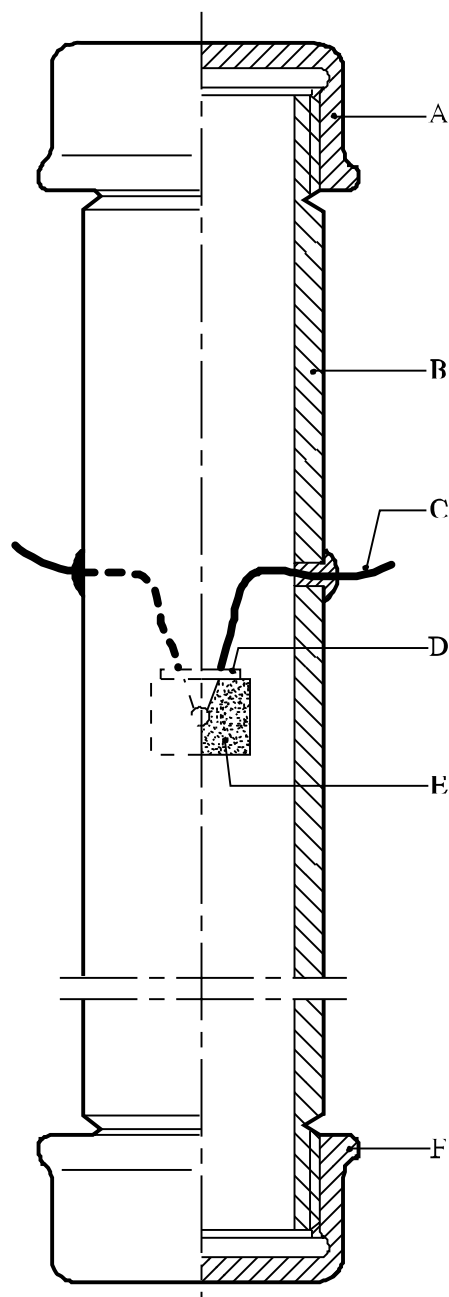
### 11.6.2.4 *Criterios de prueba y método de evaluación de los resultados*

Se considera que el resultado de la prueba es positivo cuando el tubo o, al menos, uno de los tapones roscados se fragmentan en al menos dos pedazos separados. Se considera que los resultados son negativos cuando el tubo simplemente se abre o se raja o cuando el tubo o los tapones se deforman hasta el punto de que estos últimos salgan despedidos.



11.6.2.5 *Ejemplos de resultados*

<b>Sustancia</b>	<b>Resultado</b>
Gel acuoso	Positivo
Nitrato amónico/fueloil, aluminizado	Positivo
Nitrato amónico (pepitas; poroso; baja densidad)	Negativo
Nitrocarbonitrato	Negativo
Perclorato amónico (45 micrones)	Positivo
TNT (gránulos)	Positivo



- 
- |                            |                                    |
|----------------------------|------------------------------------|
| (A) Tapón de acero forjado | (B) Tubo de acero                  |
| (C) Cables del inflamador  | (D) Junta de estanquidad           |
| (E) Inflamador             | (F) Tapón hembra, de acero forjado |
- 

**Figura 11.6.2.1: PRUEBA DE INFLAMACIÓN INTERIOR**

## SECCIÓN 12

### SERIE DE PRUEBAS 2

#### 12.1 Introducción

12.1.1 Para responder a la pregunta "¿Es la sustancia demasiado insensible para aceptarla en la clase 1?" (casilla 6 de la figura 10.2), hay que tomar como base tres tipos de pruebas que permiten evaluar los posibles efectos explosivos. La respuesta a la pregunta de la casilla 6 es "no" si se obtiene un resultado positivo en cualquiera de los tres tipos de prueba.

#### 12.2 Métodos de prueba

La serie 2 comprende tres tipos de pruebas:

- Tipo a): para determinar la sensibilidad a la onda de choque;
- Tipo b): para determinar el efecto del caldeo en espacio limitado; y
- Tipo c): para determinar el efecto de la inflamación en espacio limitado.

En el cuadro 12.1 se enumeran los métodos de prueba que se utilizan en la actualidad.

**Cuadro 12.1: MÉTODOS DE PRUEBA DE LA SERIE 2**

Código	Nombre de la prueba	Sección
2 a)	Prueba de excitación con barrera interpuesta (Naciones Unidas) <sup>a</sup>	12.4.1
2 b)	Prueba Koenen <sup>a</sup>	12.5.1
2 c) i)	Prueba de tiempo/presión <sup>a</sup>	12.6.1
2 c) ii)	Prueba de inflamación interior	12.6.2

<sup>a</sup> Prueba recomendada.

#### 12.3 Condiciones de las pruebas

12.3.1 Como la densidad aparente de la sustancia tiene efectos importantes en los resultados de la prueba de tipo 2 a), siempre debe constar esa densidad. La densidad aparente de los sólidos debe determinarse por medición del volumen del tubo y de la masa de la muestra.

12.3.2 Si se trata de una mezcla cuyos elementos pueden separarse durante el transporte, la prueba debe efectuarse poniendo el inflamador en contacto con el elemento potencialmente más explosivo.

12.3.3 Las pruebas deben efectuarse a la temperatura ambiente, a menos que la sustancia deba transportarse en condiciones que puedan alterar su estado físico o su densidad.

## **12.4 Serie 2, tipo a): Disposiciones relativas a las pruebas**

### **12.4.1 Prueba 2 a): Prueba de excitación con barrera interpuesta (Naciones Unidas)**

#### **12.4.1.1 Introducción**

Esta prueba sirve para medir la sensibilidad de una sustancia a una onda de detonación en espacio limitado en un tubo de acero.

#### **12.4.1.2 Aparatos y materiales**

El aparato aparece representado esquemáticamente en la figura 12.4.1.1. La muestra se aloja en un tubo de acero al carbono, estirado en frío y sin costura, de  $48 \pm 2$  mm de diámetro exterior,  $4,0 \pm 0,1$  mm de espesor de pared y  $400 \pm 5$  mm de longitud. Si la sustancia probada puede reaccionar con el acero, la pared interior del tubo puede ir revestida de resina de fluorocarbono. El extremo inferior del tubo está cerrado por dos capas de polietileno laminado, de 0,08 mm de espesor, sujetas con tiras de goma elástica y cinta aislante (para lograr la deformación plástica). Para las muestras que afectan al polietileno, pueden utilizarse láminas de politetrafluoretileno. La carga multiplicadora consiste en 160g de ciclonita/cera (95/5) o de pentrita/TNT (50/50), de  $50 \pm 1$  mm de diámetro con una densidad de  $1.600 \pm 50$  kg/cm<sup>3</sup>, que da una longitud de unos 50 mm. La carga de ciclonita/cera puede prensarse en una o varias piezas, siempre que la carga total corresponda a las especificaciones, y la carga de pentrita/TNT es moldeada. Se requiere un separador de metacrilato de polimetilo de  $50 \pm 1$  mm de diámetro y  $50 \pm 1$  mm de longitud. En el extremo superior del tubo de acero va montada una placa testigo de acero suave, de  $150 \pm 10$  mm de lado y  $3,2 \pm 0,2$  mm de espesor, que está separada del tubo por dos elementos de  $1,6 \pm 0,2$  mm de espesor.

#### **12.4.1.3 Procedimiento**

12.4.1.3.1 Se llena completamente el tubo con la muestra. La densidad correcta de las muestras sólidas se consigue golpeando suavemente el tubo hasta que deje de percibirse que la sustancia sigue asentándose. Se determina la masa de la muestra y, para los sólidos, se calcula la densidad aparente utilizando el volumen interior medido del tubo. La densidad debe aproximarse lo más posible a la densidad de transporte.

12.4.1.3.2 El tubo se coloca en posición vertical y el separador de metacrilato de polimetilo se pone en contacto directo con la lámina que sella el extremo inferior del tubo. Una vez que la carga multiplicadora queda en contacto con el separador, se coloca el detonador contra la carga multiplicadora y se activa. Deben efectuarse dos ensayos si no hay detonación en el primero.

#### **12.4.1.4 Criterios de prueba y método de evaluación de los resultados**

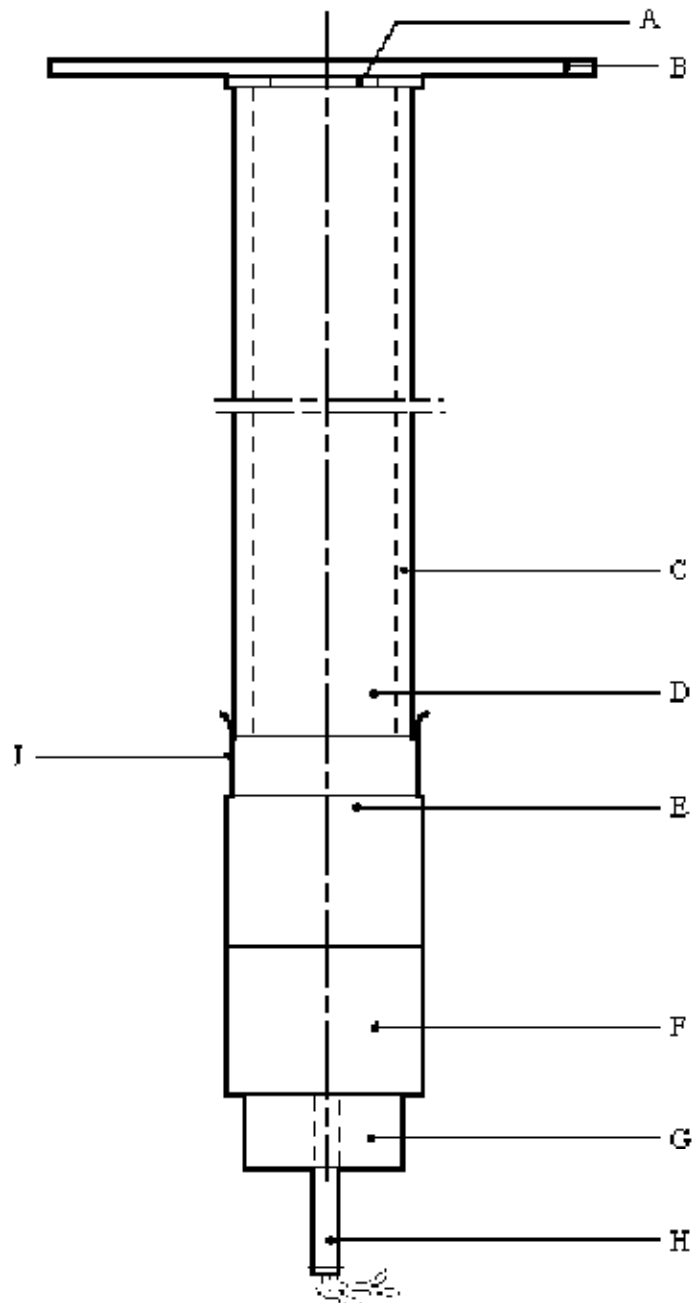
Los resultados de la prueba se evalúan sobre la base del tipo de fragmentación del tubo y de la perforación de la placa testigo. Para la clasificación debe utilizarse la prueba que dé la evaluación más rigurosa. Se considera que el resultado de la prueba es positivo y que la sustancia propaga la detonación:

- a) Si el tubo se ha fragmentado completamente; o
- b) Si la placa testigo ha resultado perforada.

En todos los demás casos, se considera que el resultado es negativo y que la sustancia no propaga la detonación.

#### 12.4.1.5 Ejemplos de resultados

<b>Sustancia</b>	<b>Densidad aparente (kg/m<sup>3</sup>)</b>	<b>Longitud de fragmentación</b>	<b>Placa testigo</b>	<b>Resultado</b>
Nitrato amónico (pepitas)	800	25	Abovedada	Negativo
Nitrato amónico, 200 micrones	540	40	Perforada	Positivo
Nitrato amónico/fueloil (94/6)	880	40	Perforada	Positivo
Nitrometano	1 130	0	Sin daños	Negativo
Pentrita/lactosa (20/80)	880	40	Perforada	Positivo
Perclorato amónico, 200 micrones	1 190	0	Sin daños	Negativo
TNT, moldeado	1 510	20	Sin daños	Negativo
TNT, en copos	710	40	Perforada	Positivo



---

(A) Elementos separadores	(B) Placa testigo
(C) Tubo de acero	(D) Sustancia sometida a prueba
(E) Separador de metacrilato de polimetilo	(F) Carga multiplicadora de ciclonita/cera o pentrita/TNT
(G) Soporte del detonador	(H) Detonador
(J) Membrana de plástico	

---

**Figura 12.4.1.1: PRUEBA DE EXCITACIÓN CON BARRERA INTERPUESTA (NACIONES UNIDAS)**

## 12.5 Serie 2, tipo b): Disposiciones relativas a las pruebas

### 12.5.1 Prueba 2 b): Prueba Koenen

#### 12.5.1.1 Introducción

Se utiliza esta prueba para determinar la sensibilidad de las sustancias sólidas y líquidas a un efecto térmico intenso en un espacio muy limitado.

#### 12.5.1.2 Aparatos y materiales

12.5.1.2.1 El aparato consiste en un tubo de acero no reutilizable, con dispositivo de cierre reutilizable, instalado en un dispositivo de caldeo y de protección. El tubo es de chapa fina de acero, estampada, de calidad apropiada. Tiene una masa de  $25,5 \pm 1,0$  g. Las dimensiones se indican en la figura 12.5.1.1. El extremo abierto del tubo termina en una brida. La placa de cierre, a través de cuyo orificio salen los gases resultantes de la descomposición de la sustancia que se somete a prueba, es de acero al cromo, resistente al calor, y puede obtenerse con los siguientes diámetros de orificio: 1,0 - 1,5 - 2,0 - 2,5 - 3,0 - 5,0 - 8,0 - 12,0 y 20,0 mm. En la figura 12.5.1.1 se indican las dimensiones del collar roscado y de la tuerca (dispositivo de cierre).

12.5.1.2.2 El tubo se calienta con propano envasado en una bombona de gas industrial, provista de un regulador de presión; el gas pasa por un contador y se distribuye, a través de un múltiple, a los cuatro quemadores. Pueden utilizarse otros gases combustibles, a condición de que proporcionen la velocidad de caldeo prescrita. Se regula la presión del gas para dar una velocidad de caldeo de  $3,3 \pm 0,3$  K/s, medida por calibración. Esta última consiste en calentar un tubo (provisto de una chapa perforada de 1,5 mm) que contenga  $27 \text{ cm}^3$  de ftalato de dibutilo. Se registra el tiempo necesario para elevar la temperatura del líquido (medida con un termopar de 1 mm de diámetro colocado en posición central 43 mm por debajo del borde del tubo) de 135 a 285°C y se calcula la velocidad de caldeo.

12.5.1.2.3 Como es probable que el tubo resulte destruido en la prueba, el caldeo se efectúa en una caja protectora, constituida por elementos soldados, cuya configuración y dimensiones se indican en la figura 12.5.1.2. El tubo se suspende entre dos varillas a las que sirven de apoyo unos orificios existentes en paredes opuestas de la caja. En la misma figura se representa la disposición de los quemadores. Estos se encienden simultáneamente mediante un mechero testigo o un dispositivo eléctrico de encendido. **Se coloca el aparato en un lugar protegido.** Debe preverse lo necesario para que a las llamas de los quemadores no les afecte ninguna corriente de aire. En la sala de pruebas debe instalarse un aparato para la extracción de los gases o humos resultantes de los ensayos.

#### 12.5.1.3 Procedimiento

12.5.1.3.1 Normalmente, la sustancia se ensaya en el mismo estado en que se haya recibido, si bien puede ser necesario probar la sustancia pulverizada. Para los sólidos, la masa de material que ha de utilizarse para cada prueba se determina mediante un ensayo previo en dos etapas. Un

tubo tarado se llena con 9 cm<sup>3</sup> de sustancia y ésta debe ser compactada<sup>1</sup> con una fuerza de 80 N aplicada a toda la sección transversal del tubo. Si se trata de material compresible, se añade más y se compacta hasta que el tubo queda lleno hasta 55 mm del borde. Se determina la masa total de material utilizado hasta ese nivel y se añaden dos porciones adicionales, cada una compactada con una fuerza de 80 N. A continuación, se añade material, compactándolo, o se retira el excedente, según los casos, de manera que el tubo quede lleno hasta 15 mm del borde.

Se efectúa un segundo ensayo previo, empezando por añadir material compactado igual al tercio de la masa total medida en el primer ensayo. Se añaden dos porciones adicionales, compactadas con una fuerza de 80 N, y se ajusta el nivel de la sustancia en el tubo hasta 15 mm del borde, añadiendo o quitando material según sea necesario. La cantidad de sólidos determinada en el segundo ensayo se utiliza para cada ensayo, efectuándose el llenado en tres porciones iguales, cada una comprimida a 9 cm<sup>3</sup>. (Esta operación puede facilitarse mediante la utilización de anillas separadoras). Los líquidos y geles se introducen en el tubo hasta 60 mm del borde; en el caso de los geles, se cuidará de que no queden espacios vacíos. Se monta el collar roscado desde abajo en el tubo, se inserta la placa de orificio apropiada y se aprieta la tuerca, a mano, tras aplicarle algún lubricante a base de disulfuro de molibdeno. Es indispensable comprobar que entre la brida y la placa, o en las roscas, no ha quedado ningún resto de la sustancia.

12.5.1.3.2 Con las placas cuyo orificio tenga de 1,0 a 8,0 mm de diámetro, deben utilizarse tuercas con orificio de 10,0 mm de diámetro; si el diámetro del orificio es de más de 8,0 mm, el de la tuerca debe ser de 20,0 mm. Cada tubo se utiliza para una prueba solamente. Por el contrario, las placas de orificio, los collares roscados y las tuercas pueden utilizarse repetidas veces, a condición de que no hayan sufrido ningún deterioro.

12.5.1.3.3 A continuación, se coloca el tubo en un tornillo de banco, de montaje bien firme, y se aprieta la tuerca con una llave. Seguidamente, se suspende el tubo entre las dos varillas en la caja protectora. Se evacua la zona de la prueba, se abre el suministro de gas y se encienden los quemadores. El tiempo transcurrido hasta la primera reacción y la duración de ésta pueden aportar datos adicionales útiles para interpretar los resultados. Si no estalla el tubo, debe prolongarse el caldeo durante cinco minutos como mínimo antes de dar por terminado el ensayo. Después de cada ensayo, deben recogerse y pesarse los fragmentos del tubo, si hubo fragmentación.

12.5.1.3.4 Pueden distinguirse los siguientes efectos:

- "O": tubo intacto;
- "A": combadura del fondo del tubo;
- "B": combadura del fondo y de la pared del tubo;
- "C": rajadura del fondo;
- "D": rajadura de la pared;

---

<sup>1</sup> *Por razones de seguridad (por ejemplo, la sustancia es sensible a la fricción), en algunos casos la sustancia no debe ser compactada. Si la forma física de la muestra puede modificarse por compresión o si la muestra comprimida no cumple las condiciones de transporte (por ejemplo, los materiales fibrosos), pueden utilizarse métodos de llenado más representativos.*



- "E": hendimiento del tubo en dos<sup>2</sup> fragmentos;
- "F": fragmentación del tubo en tres<sup>2</sup> o más trozos, en su mayoría grandes, que en algunos casos pueden estar unidos entre sí por una tira estrecha;
- "G": fragmentación del tubo en muchos trozos, en su mayoría pequeños, y dispositivo de cierre intacto;
- "H": fragmentación del tubo en numerosos trozos muy pequeños; combadura o fragmentación del dispositivo de cierre.

En la figura 12.5.1.3 se dan ejemplos de los efectos de los tipos "D", "E" y "F". Si un ensayo da los efectos de los tipos "O" a "E", se considera que "no ha habido explosión". Si se producen los efectos de los tipos "F", "G" o "H", se considera que ha habido "explosión".

12.5.1.3.5 Se inicia la serie de pruebas efectuando un solo ensayo, con una placa cuyo orificio sea de 20 mm. Si se observa, en este caso, el resultado "explosión", se prosigue la serie de ensayos utilizando tubos sin placa de orificio ni tuerca, pero con collar roscado (orificio de 24,0 mm). Si con 20 mm no ha habido explosión, se prosigue la serie -efectuándose en cada caso un solo ensayo- con placas cuyos respectivos orificios tienen 12, 0 - 8,0 - 5,0 - 2,0 - 1,5 y por último, 1,0 mm de diámetro, hasta que se produzca, con una de estas medidas, el resultado "explosión". Seguidamente, se efectúan ensayos con diámetros crecientes, según la secuencia indicada en el párrafo 12.5.1.2.1, hasta que sólo se consigan resultados negativos en tres ensayos al mismo nivel. El diámetro límite de una sustancia es el diámetro máximo del orificio con el que se obtiene el resultado "explosión". De no obtenerse ese resultado con un diámetro de 1,0 mm, se indica que el diámetro límite es inferior a 1,0 mm.

#### 12.5.1.4 *Criterios de prueba y métodos de evaluación de los resultados*

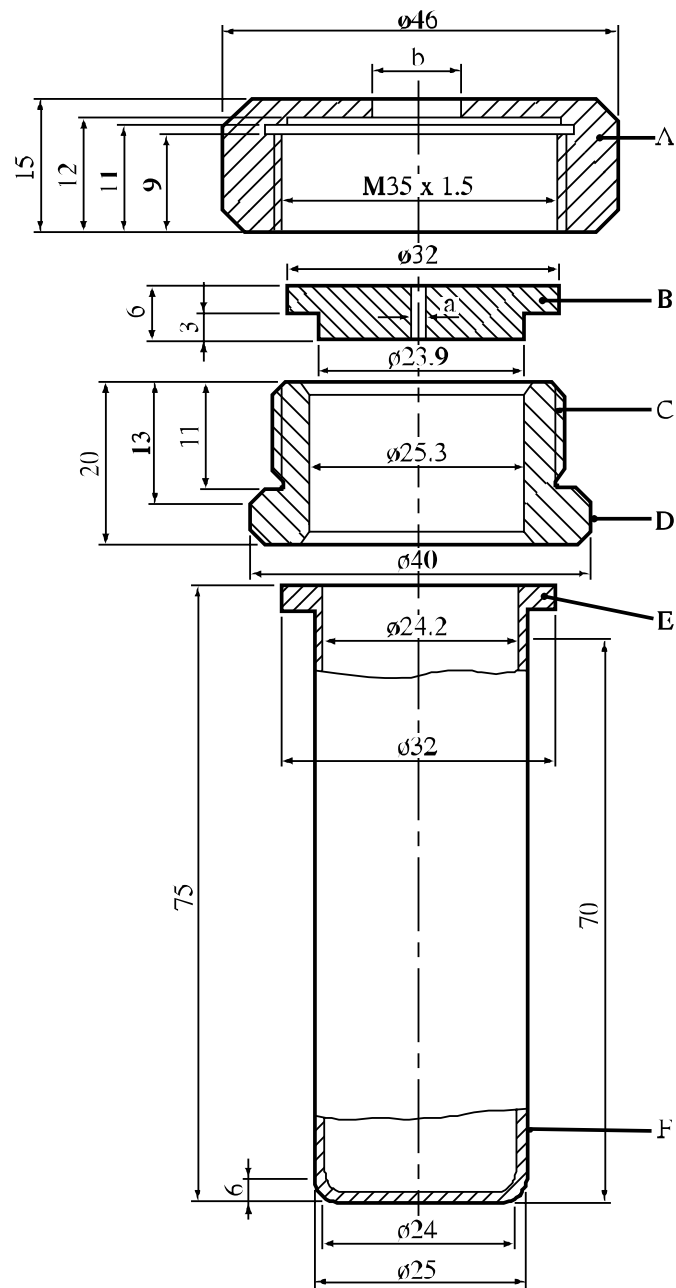
Se considera que el resultado es positivo y que la sustancia reacciona al caldeo en espacio limitado si el diámetro límite es igual o superior a 2,0 mm. Se considera que el resultado es negativo y que la sustancia no reacciona al caldeo en espacio limitado si el diámetro límite es inferior a 2,0.

---

<sup>2</sup> La parte superior del tubo que queda en el dispositivo de cierre se cuenta como un fragmento.

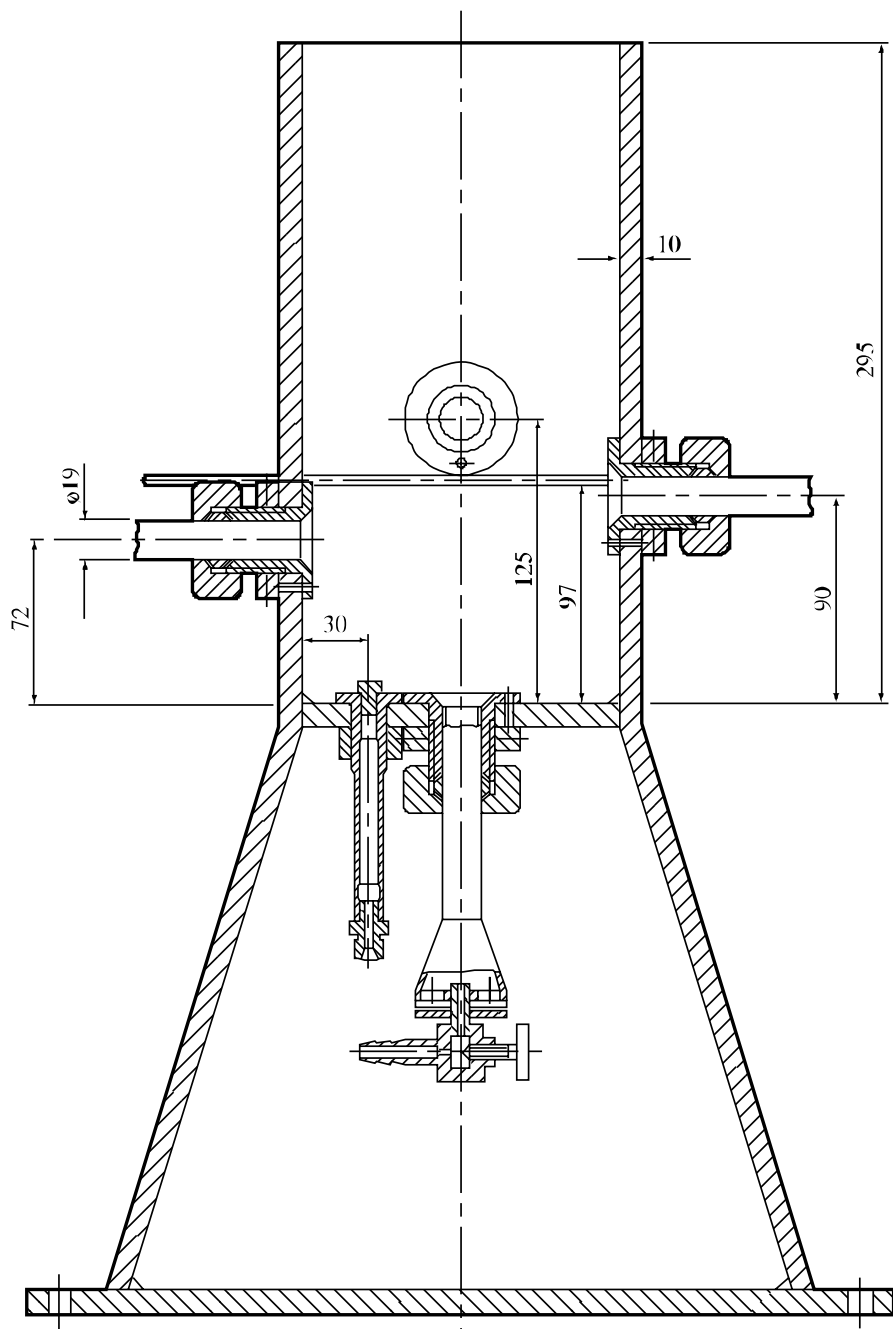
12.5.1.5 *Ejemplos de resultados*

<b>Sustancias</b>	<b>Diámetro límite (mm)</b>	<b>Resultado</b>
Ácido pícrico (cristalino)	4,0	Positivo
1,3-Dinitroresorcinol (cristalino)	2,5	Positivo
Nitrato amónico (cristalino)	1,0	Negativo
Nitrato de guanidina (cristalino)	1,5	Negativo
Pentrita/cera (95/5)	5,0	Positivo
Perclorato amónico	3,0	Positivo
Picrato amónico (cristalino)	2,5	Positivo

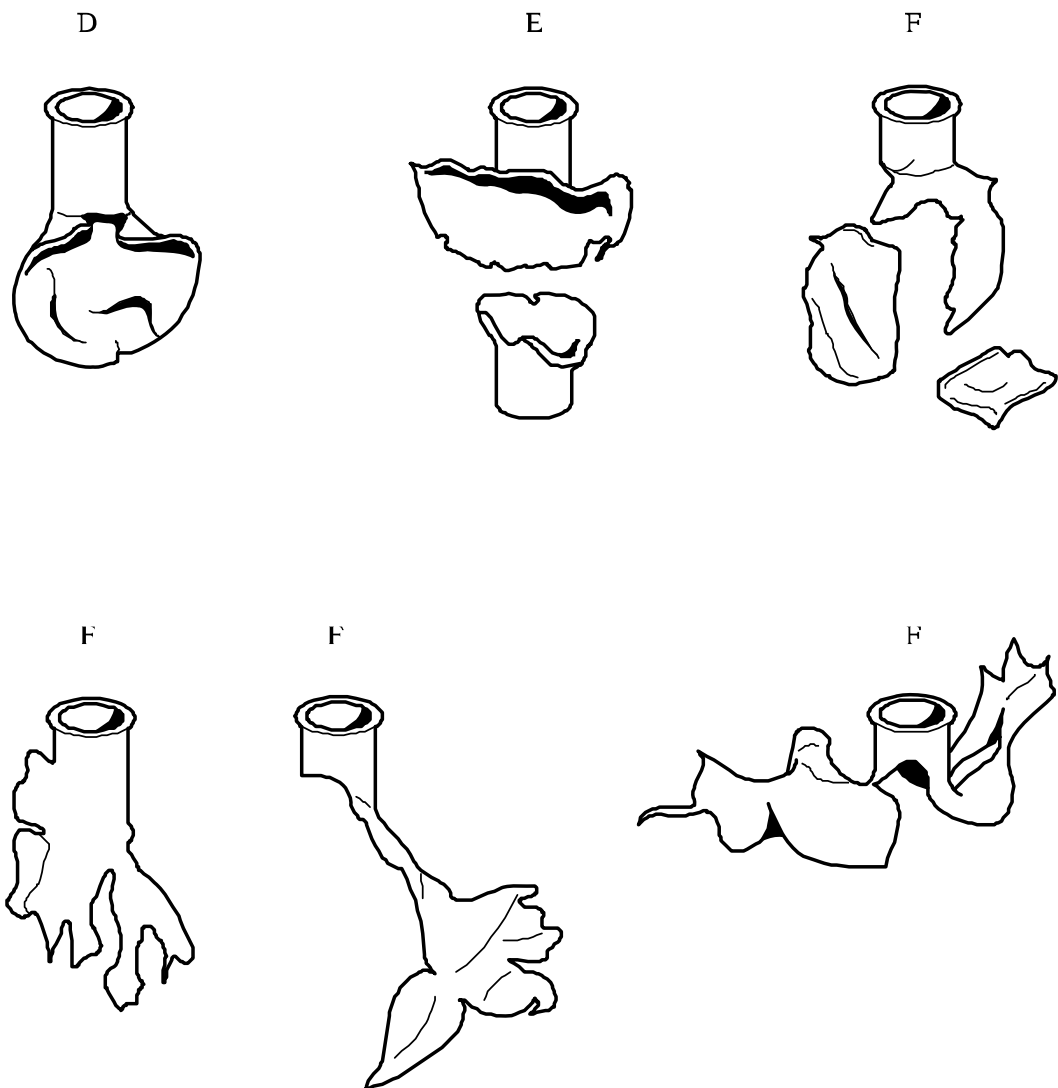


- 
- |                                      |  |
|--------------------------------------|--|
| (A) Tuerca ( $b = 10,0$ ó $20,0$ mm) | (B) Placa de orificio ( $a = 1,0$ a $20,0$ mm de diámetro) |
| (C) Collar roscado                   | (D) Tuerca ajustable con llave 36                          |
| (E) Brida                            | (F) Tubo   |
- 

**Figura 12.5.1.1: TUBO Y ACCESORIOS**



**Figura 12.5.1.2: DISPOSITIVO DE CALDEO Y DE PROTECCIÓN**



**Figura 12.5.1.3: EJEMPLOS DE EFECTOS DE LOS TIPOS D, E Y F**

## 12.6 Serie 2, tipo c): Disposiciones relativas a las pruebas

### 12.6.1 Prueba 2 c) i): Prueba de tiempo/presión

#### 12.6.1.1 Introducción

Esta prueba sirve para determinar los efectos de una ignición de la sustancia<sup>3</sup> en un espacio limitado, con miras a averiguar si la ignición puede provocar una deflagración de violencia explosiva a las presiones que pueden alcanzarse con determinadas sustancias en los embalajes/envases comerciales normales.

#### 12.6.1.2 Aparatos y materiales

12.6.1.2.1 El aparato que se utiliza en esta prueba (figura 12.6.1.1) consiste en un recipiente cilíndrico a presión, de acero, de 89 mm de longitud y 60 mm de diámetro exterior. Diametralmente opuestos, tiene dos rebajos maquinados (que reducen a 50 mm su sección transversal), por donde se sujeta el aparato para ajustarle el tapón de activación y el de salida de gases. El recipiente, cuyo diámetro interior es de 20 mm, tiene en ambos extremos sendas muescas de 19 mm de profundidad, con rosca de una pulgada conforme a las normas británicas de fileteado para tubos de gas (BSP). En la superficie curva del aparato, y a manera de espita, va enroscada una toma de presión, a 35 mm de uno de los extremos y en ángulos de 90° con los rebajos maquinados. El taladro en que se aloja, de 12 mm de profundidad, tiene una rosca que se adapta al fileteado de ½ pulgada (conforme a las normas antes citadas) existente en el extremo de la espita. Se intercala una arandela con junta de estanquidad a los gases. La toma de presión sobresale 55 mm del cuerpo del recipiente y tiene un diámetro interior de 6 mm. En el otro extremo tiene un rebajo roscado al que se acopla un transductor de presión de diafragma. Puede utilizarse cualquier dispositivo de medida de presión, a condición de que resista a los gases calientes y a los productos de descomposición y pueda responder a un aumento de presión de 690 a 2.070 kPa en menos de 5 minutos.

12.6.1.2.2 El extremo del recipiente más alejado de la toma de presión está cerrado con un tapón de activación que tiene dos electrodos, uno de los cuales va aislado del tapón y el otro está puesto a tierra en este último. El otro extremo del recipiente va cerrado por una cápsula de seguridad, de aluminio, de 0,2 mm de espesor (con presión de rotura de, aproximadamente, 2.200 kPa), y que se mantiene fija mediante un tapón que tiene un orificio de 20 mm de diámetro. Durante la prueba, el aparato se mantiene en la posición correcta mediante un soporte (figura 12.6.1.2), que se compone de una placa de apoyo de acero suave, de 235 mm × 184 mm × 6 mm, y de un tubo hueco de sección cuadrada de 70 × 70 × 4 mm y de 185 mm de longitud.

12.6.1.2.3 En uno de los extremos de éste, se cortan hasta cierta altura dos de las caras paralelas, con lo que el resultado es una pieza constituida por un tubo de sección cuadrada de 86

---

<sup>3</sup> Cuando se prueban líquidos energéticos térmicamente estables, como el nitrometano (ONU 1261), pueden obtenerse resultados variables porque la sustancia puede dar dos máximos de presión.

mm de longitud que tiene por base dos patas planas. Se cortan éstas de manera que su arista inferior forme un ángulo de 60° con el plano horizontal, y se sueldan a la placa de apoyo.

12.6.1.2.4 En uno de los lados del extremo superior del tubo se maquina una muesca de 22 mm de ancho y 46 mm de fondo, en la que se introducirá la toma de presión en el momento de unir el aparato de ensayo -con el tapón de activación hacia abajo- al soporte de sección cuadrada. En la cara inferior interna de éste se suelda, a modo de elemento separador, una cuña de acero, de 30 mm de ancho y 6 mm de espesor. La cara opuesta lleva dos tornillos de orejetas, de 7 mm, que sujetan firmemente el recipiente. Al mismo tiempo, éste va apoyado, por su parte inferior, en dos tiras de acero, de 12 mm de ancho y 6 mm de espesor, soldadas a las patas del tubo de sección cuadrada.

12.6.1.2.5 El dispositivo de ignición se compone de una cabeza de encendido eléctrico, del tipo que se utiliza en los detonadores de baja tensión, y de un trozo cuadrado de lienzo cebado, de 13 mm de lado. Pueden utilizarse otras cabezas de encendido de características equivalentes. El lienzo cebado consiste en una tela de lino recubierta por ambos lados con una composición pirotécnica de nitrato potásico, silicio y pólvora negra sin azufre<sup>4</sup>.

12.6.1.2.6 Para los sólidos, el procedimiento de preparación del dispositivo de ignición comienza separando los contactos planos de latón de la cabeza de encendido del aislador (véase la figura 12.6.1.3). A continuación, se corta la parte descubierta del aislador. Luego, la cabeza de encendido se une al tapón de activación, soldándose los bornes de éste con los contactos de latón, de manera que la parte superior de la cabeza de encendido sobresalga 13 mm de la cara superior del tapón de activación. Se perfora en el centro un trozo de lienzo cebado cuadrado de 13 mm de lado; éste se coloca sobre la cabeza de encendido y se arrolla sobre ésta, sujetándose con un hilo fino de algodón.

12.6.1.2.7 Para la prueba con sustancias líquidas, los cables se sueldan con los contactos de la cabeza de encendido. Luego, se introducen los cables en el interior de un trozo de 8 mm de longitud de tubo de caucho silicónico, de 5 mm de diámetro exterior y 1 mm de diámetro interior; seguidamente, se hace subir el tubo hasta los contactos de la cabeza de encendido, según se indica en la figura 12.6.1.4. A continuación, el trozo de lienzo cebado se arrolla sobre la cabeza, y se utiliza una funda de cloruro de polivinilo o material equivalente para recubrir el lienzo cebado y el tubo de caucho silicónico. La funda se fija herméticamente arrollando un alambre fino sobre el tubo y la funda. Luego, se sueldan los cables a los bornes del tapón de activación de tal manera que la parte superior de la cabeza de encendido sobresalga 13 mm sobre la cara superior del tapón.

#### 12.6.1.3 *Procedimiento*

12.6.1.3.1 Una vez montado el aparato, con el transductor de presión pero sin la cápsula de seguridad, y sujetándolo con el tapón de activación hacia abajo, se introduce en él una muestra

---

<sup>4</sup> Esta composición puede obtenerse del organismo nacional del Reino Unido encargado de proporcionar información sobre las pruebas (véase el apéndice 4).

de 5,0 g<sup>5</sup> de la sustancia de que se trate, de manera que quede en contacto con el dispositivo de ignición. Normalmente, no se comprime la sustancia para alojarla en el aparato, a menos que sea necesario apretarla ligeramente para conseguir introducir en el recipiente el total de 5,0 g que pesa la muestra. Si, incluso retacándola ligeramente, no resulta posible introducir la muestra en su totalidad, se activa la sustancia tras llenar el recipiente por completo (en tal supuesto, se anota el peso de la muestra utilizada). Seguidamente, se colocan la arandela de plomo y la cápsula de seguridad, y se enrosca al máximo el tapón de ventilación. Así preparado, se monta el recipiente -colocado de manera que la cápsula de seguridad quede arriba- en el soporte de ensayo, que conviene alojar en una campana de humos blindada o en un cubículo a propósito. Se conecta un explosor de dinamo a los bornes exteriores del tapón de activación, y se procede a efectuar ésta. La señal producida por el transductor de presión se capta mediante instrumentos con los que sea posible analizar la curva tiempo/presión resultante y obtener un registro permanente de ella (por ejemplo, un registrador de señales transitorias acoplado a un registrador de banda de papel).

12.6.1.3.2 El ensayo se efectúa tres veces. Se anota el tiempo que tarde la presión en pasar de 690 a 2.070 kPa por encima de la presión atmosférica. A efectos de clasificación se retiene el tiempo más corto.

#### 12.6.1.4 *Criterios de prueba y método de evaluación de los resultados*

Para interpretar los resultados de la prueba, se determina si se ha alcanzado la presión manométrica de 2.070 kPa y, en caso afirmativo, el tiempo necesario para que la presión pase de 690 a 2.070 kPa.

Se considera que el resultado es positivo y que la sustancia es capaz de deflagrar si la presión máxima alcanzada en la prueba es igual o superior a 2.070 kPa. Se considera que el resultado es negativo y que no es probable que se produzca una deflagración si la presión máxima alcanzada en cualquiera de los ensayos es inferior a 2.070 kPa. Cabe señalar que el hecho de que no se produzca inflamación no significa, necesariamente, que la sustancia no tenga propiedades explosivas.

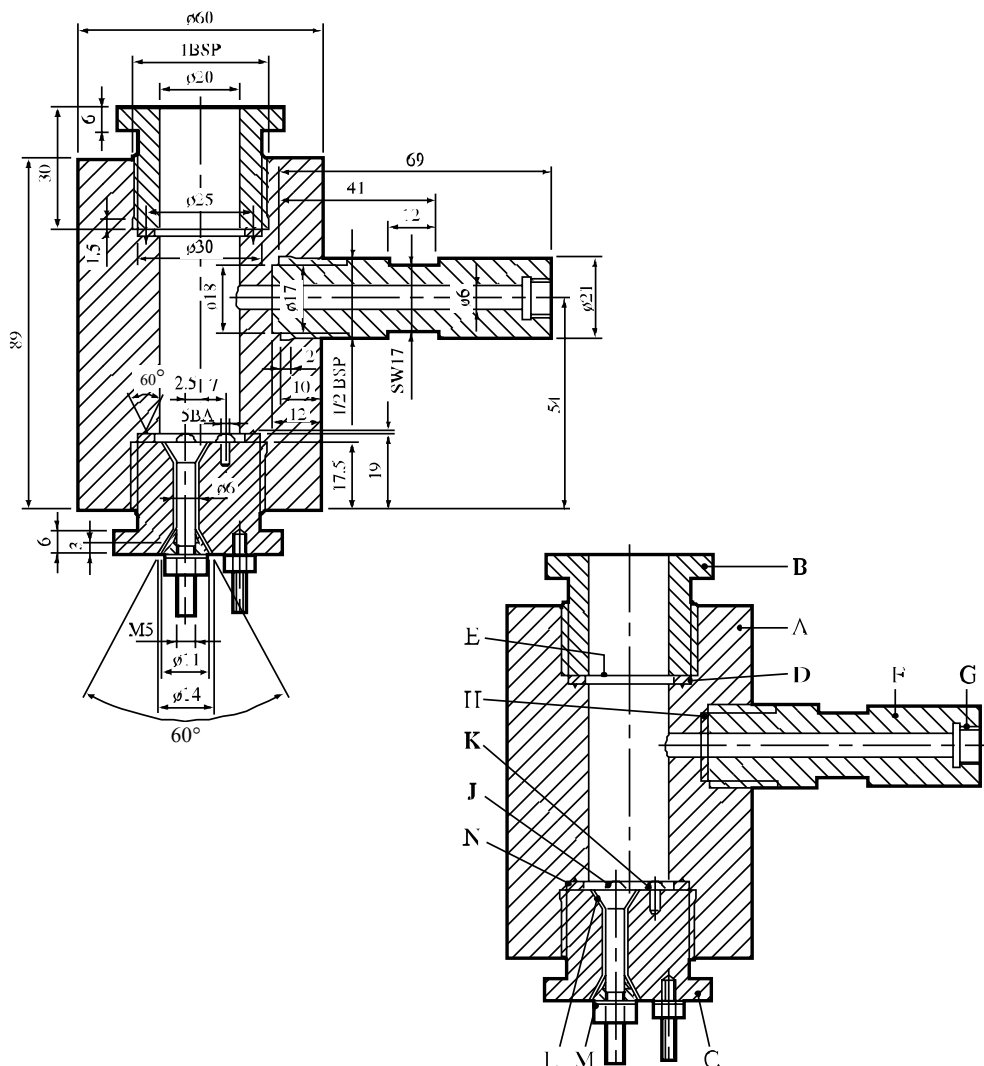
---

<sup>5</sup> *Si los ensayos previos efectuados para determinar la seguridad en la manipulación (por ejemplo, caldeo en una llama) o los ensayos de inflamación en espacio no limitado (por ejemplo, una prueba del tipo d) de la serie 3 ) indican que es probable que se produzca una reacción rápida, debe reducirse el tamaño de la muestra a 0,5 g hasta que se averigüe la intensidad de la reacción en espacio limitado. Si es necesario utilizar una muestra de 0,5 g, debe aumentarse gradualmente el tamaño de la muestra hasta llegar a 5,0 g, a menos que se logre antes un resultado positivo.*



12.6.1.5 *Ejemplos de resultados*

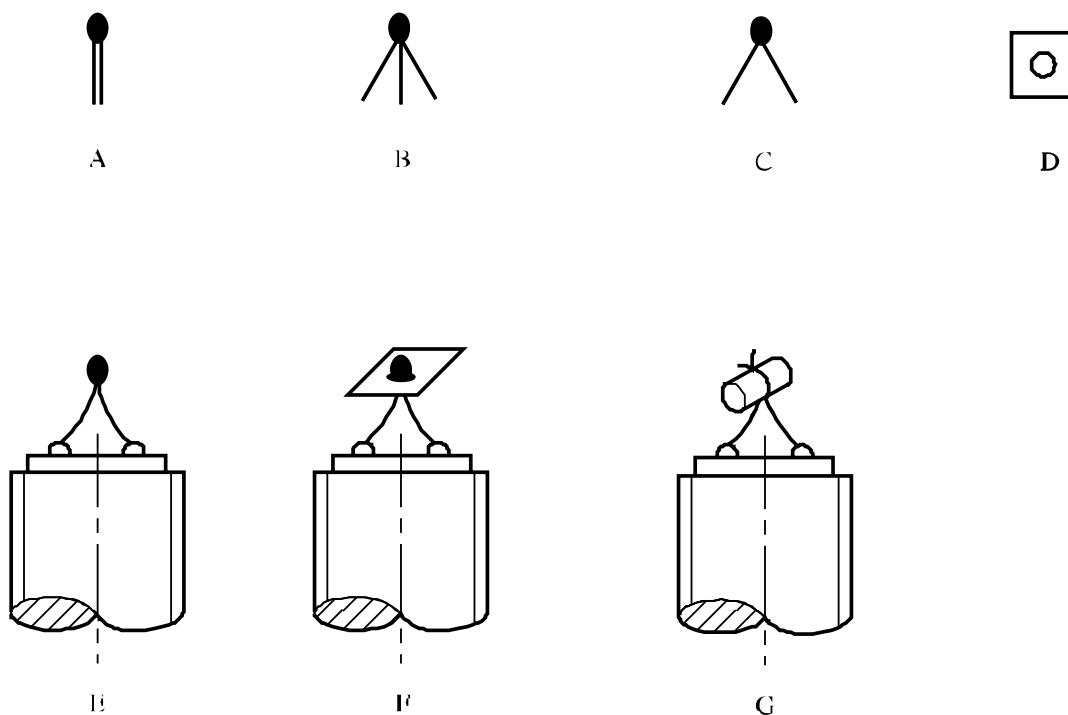
<b>Sustancia</b>	<b>Presión máxima (kPa)</b>	<b>Tiempo de aumento de presión (690 a 2.070 kPa) (ms)</b>	<b>Resultado</b>
Ácido picrámico	> 2 070	500	Negativo
Ázida de bario	> 2 070	< 5	Positivo
Nitrato amónico (pepitas de densidad elevada)	< 2 070	-	Negativo
Nitrato amónico (pepitas de baja densidad)	< 2 070	-	Negativo
Nitrato de guanidina	> 2 070	606	Negativo
Nitrato de isopropilo	> 2 070	10	Positivo
Nitrato de urea	> 2 070	400	Negativo
Nitrito de isobutilo	> 2 070	80	Negativo
Nitroguanidina	> 2 070	400	Negativo
Perclorato amónico (2 micrones)	> 2 070	5	Positivo
Perclorato amónico (30 micrones)	> 2 070	15	Positivo
Picramato de sodio	> 2 070	400	Positivo



- |                                       |  |
|---------------------------------------|--|
| (A) Cuerpo del recipiente a presión   | (B) Tapón de sujeción de la cápsula de seguridad |
| (C) Tapón de activación               | (D) Arandela de plomo blando                     |
| (E) Cápsula de seguridad              | (F) Toma de presión                              |
| (G) Rosca del transductor de presión  | (H) Arandela de cobre                            |
| (J) Electrodo aislado                 | (K) Electrodo puesto a tierra                    |
| (L) Aislamiento                       | (M) Tobera de acero                              |
| (N) Ranura de recalado de la arandela |  |

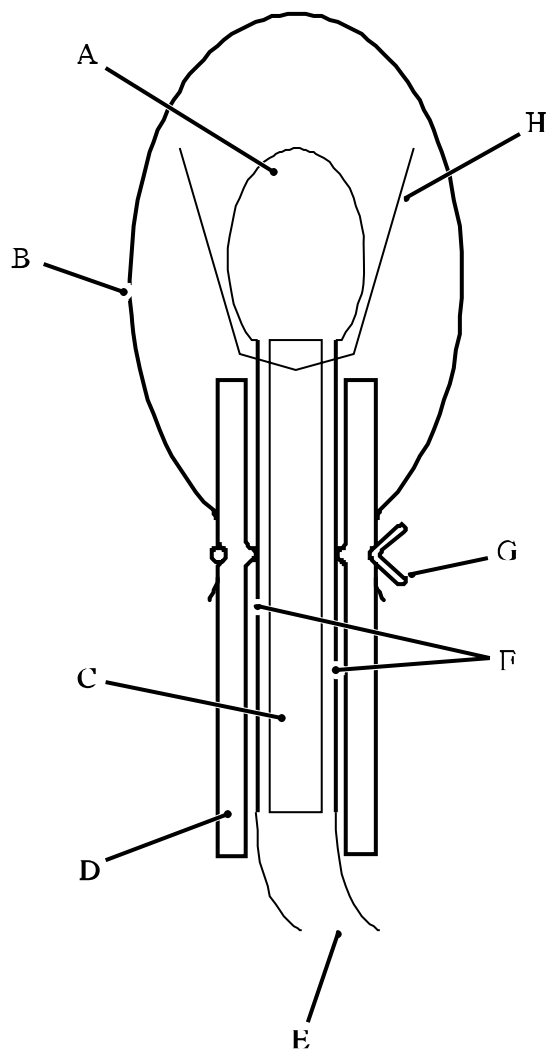
**Figura 12.6.1.1: APARATO**





- 
- (A) Cabeza de encendido eléctrico, tal como viene de fábrica
  - (B) Contactos de hoja de latón separados del cartón aislador
  - (C) Cabeza de encendido, sin cartón aislador
  - (D) Lienzo cebado, SR252, de 13 mm de lado, agujereado en el centro
  - (E) Cabeza de encendido soldada a las clavijas del tapón de activación
  - (F) Lienzo colocado en la cabeza de encendido
  - (G) Lienzo arrollado, sujeto con un hilo
- 

**Figura 12.6.1.3: SISTEMA DE IGNICIÓN PARA SÓLIDOS**



- 
- (A) Cabeza de encendido
  - (B) Funda de cloruro de polivinilo
  - (C) Cartón aislador
  - (D) Tubo de caucho silicónico
  - (E) Cables de encendido
  - (F) Contactos de hoja de latón
  - (G) Alambre para sellar herméticamente
  - (H) Lienzo cebado
- 

**Figura 12.6.1.4: SISTEMA DE IGNICIÓN PARA LÍQUIDOS**

## 12.6.2 ***Prueba 2 c) ii): Prueba de inflamación interior***

### 12.6.2.1 *Introducción*

Esta prueba sirve para determinar la tendencia de una sustancia a experimentar una transición de la deflagración a la detonación.

### 12.6.2.2 *Aparatos y materiales*

En la figura 12.6.2.1 se representa el aparato de ensayo. La muestra de la sustancia objeto de la prueba se aloja en un tubo de acero al carbono (A53, calidad B) de "3 pulgadas, ficha 80", de 74 mm de diámetro interior y 7,6 mm de espesor de pared, cada uno de cuyos extremos se cierra con un tapón hembra roscado de acero forjado, de "3.000 lb". En el centro del tubo, se coloca un inflamador de pólvora negra (cernida en su totalidad en un tamiz N° 20, de 0,84 mm, y que quede retenida, también en su totalidad, en un tamiz N° 50, de 0,297 mm). El artefacto del inflamador consiste en un receptáculo cilíndrico (de 21 mm de diámetro y 32 mm de longitud) de acetato de celulosa (de 0,54 mm de espesor), que se mantiene fijo mediante dos capas de cinta de ese mismo material, reforzada con hilo de nilón. Dicho receptáculo contiene un pequeño circuito en bucle, de 0,30 mm de diámetro, constituido por un hilo de resistencia (0,35 ohmios) de 25 mm de longitud de una aleación de cromoníquel. El bucle va conectado a dos hilos conductores aislados, de cobre estañado, de 0,7 mm de diámetro (1,3 mm con el aislamiento). Estos hilos conductores atraviesan la pared del tubo por unos pequeños orificios, que se taponan con un aislamiento de resina epoxídica.

### 12.6.2.3 *Procedimiento*

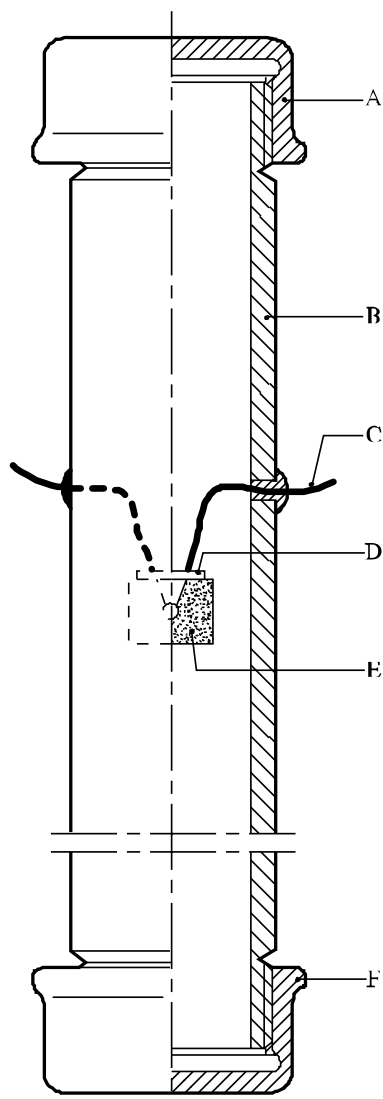
La muestra, a la temperatura ambiente, se introduce en el tubo hasta una altura de 23 cm. En el centro de éste se coloca el inflamador, cuyos cables se hacen pasar a través de los orificios existentes en la pared del tubo y, una vez atirantados, se aíslan con resina epoxídica en dichos orificios. Seguidamente, se introduce el resto de la muestra, y se enrosca el tapón del extremo superior. En el caso de las muestras gelatinosas, se embute la sustancia de manera que su densidad en el interior del tubo sea la más próxima posible a la que tiene normalmente en condiciones de transporte. Cuando se trate de muestras en forma de granos, la densidad correcta es la que se obtiene golpeando repetidas veces el tubo con suavidad contra una superficie dura. El tubo se coloca en posición vertical y el inflamador se activa con una corriente de 15 amperios, procedente de un transformador de 20 voltios. Se efectúan tres ensayos con cada muestra, a menos que la transición de deflagración a detonación se produzca antes.

### 12.6.2.4 *Criterios de prueba y método de evaluación de los resultados*

Se considera que el resultado de la prueba es positivo cuando el tubo o, al menos, uno de los tapones roscados se fragmentan en al menos dos pedazos separados. Se considera que los resultados son negativos cuando el tubo simplemente se abre o se raja o cuando el tubo o los tapones se deforman hasta el punto de que estos últimos salgan despedidos.

12.6.2.5 *Ejemplos de resultados*

<b>Sustancia</b>	<b>Resultado</b>
Gel acuoso	Positivo
1,3-Dinitrobenceno (cristales finos)	Negativo
Nitrato amónico/fueloil, aluminizado	Positivo
Nitrato amónico (pepitas; poroso; baja densidad)	Negativo
Nitrocarbonitrato	Negativo
Perclorato amónico (45 micrones)	Positivo
TNT (gránulos)	Positivo



---

(A) Tapón de acero forjado  
(C) Cables del inflamador  
(E) Inflamador

(B) Tubo de acero  
(D) Junta de estanquidad  
(F) Tapón de acero forjado

---

**Figura 12.6.2.1: PRUEBA DE INFLAMACIÓN INTERIOR**



## SECCIÓN 13

### SERIE DE PRUEBAS 3

#### 13.1 Introducción

Para responder a las preguntas "¿Es la sustancia térmicamente estable?" (casilla 10 de la figura 10.2) y "¿Es la sustancia demasiado peligrosa para el transporte en la forma en que se ha sometido a prueba?" (casilla 11 de la figura 10.2) hay que determinar la sensibilidad de la sustancia a los estímulos mecánicos (choque y fricción), al calor y a las llamas. La respuesta a la pregunta de la casilla 10 es "no" si se obtiene un resultado positivo en la prueba del tipo 3 c) y se considera la sustancia demasiado inestable para su transporte. La respuesta a la pregunta de la casilla 11 es "sí" si se obtiene un resultado en alguna de las pruebas 3 a), 3 b) o 3 d). Si se obtiene un resultado positivo, la sustancia puede ser introducida en cápsulas o bien se puede desensibilizar o embalar/envasar de tal forma que se reduzca su sensibilidad a los estímulos externos.

#### 13.2 Métodos de prueba

La serie 3 comprende cuatro tipos de pruebas:

- Tipo a): para determinar la sensibilidad a los choques;
- Tipo b): para determinar la sensibilidad a la fricción (incluida la fricción con choque);
- Tipo c): para determinar la estabilidad térmica de una sustancia; y
- Tipo d): para determinar la reacción de la sustancia al fuego.

En el cuadro 13.1 se enumeran los métodos de prueba que se utilizan en la actualidad.

**Cuadro 13.1: MÉTODOS DE PRUEBA DE LA SERIE 3**

<b>Código</b>	<b>Nombre de la prueba</b>	<b>Sección</b>
3 a) i)	Prueba del martinete de la Oficina de Explosivos	13.4.1
3 a) ii)	Prueba del martinete BAM <sup>a</sup>	13.4.2
3 a) iii)	Prueba Rotter	13.4.3
3 a) iv)	Prueba del martinete de 30 kg	13.4.4
3 a) v)	Prueba del martinete tipo 12 modificado	13.4.5
3 a) vi)	Prueba de sensibilidad al impacto	13.4.6
3 b) i)	Prueba de la máquina de fricción BAM <sup>a</sup>	13.5.1

<b>Código</b>	<b>Nombre de la prueba</b>	<b>Sección</b>
3 b) ii)	Prueba de fricción por rotación	13.5.2
3 b) iv)	Prueba de sensibilidad a la fricción	13.5.3
3 c)	Prueba de estabilidad térmica a 75 C <sup>a</sup>	13.6.1
3 d)	Prueba de combustión en pequeña escala <sup>a</sup>	13.7.1

<sup>a</sup> *Prueba recomendada.*

### **13.3 Condiciones de las pruebas**

13.3.1 *Deben adoptarse medidas de precaución cuando sea necesario triturar o cortar muestras de explosivos antes de su utilización. Serán necesarios equipos protectores (por ejemplo, pantallas de seguridad) y se emplearán cantidades mínimas.*

13.3.2 Para las pruebas de los tipos 3 a) y 3b), las sustancias humidificadas deben someterse a prueba con el contenido mínimo de agente humectante previsto para el transporte.

13.3.3 Las pruebas 3 a) y 3 b) deben efectuarse a la temperatura ambiente, a menos que se indique otra cosa o que la sustancia deba transportarse en condiciones que puedan alterar su estado físico.

13.3.4 Con el fin de obtener resultados repetibles, se deben controlar minuciosamente todos los factores de las pruebas 3a) y 3b) y es necesario comprobar periódicamente si se ajustan a una muestra normalizada cuya sensibilidad es conocida.

13.3.5 Dado que las burbujas de aire aprisionadas hacen que las sustancias líquidas sean mucho más sensibles a los choques, los métodos de prueba del tipo 3 a) aplicados a los líquidos utilizan accesorios o procedimientos especiales que permiten una compresión "adiabática" de tales burbujas en el líquido.

13.3.6 No es necesario aplicar a los líquidos las pruebas del tipo 3 b).

### **13.4 Serie 3, tipo a): Disposiciones relativas a las pruebas**

#### **13.4.1 Prueba 3 a) i): Prueba del martinete de la Oficina de Explosivos**

##### *13.4.1.1 Introducción*

Esta prueba sirve para medir la sensibilidad de una sustancia al impacto de una maza y determinar si es demasiado peligrosa para el transporte en la forma en que se ha sometido a la prueba. Se aplica a las sustancias sólidas y líquidas, utilizándose dos portamuestras diferentes.

##### *13.4.1.2 Aparatos y materiales*

###### *13.4.1.2.1 Sólidos*

El conjunto del aparato y los elementos del portamuestras correspondiente a las sustancias sólidas aparecen representados esquemáticamente en las figuras 13.4.1.1 y 13.4.1.2, respectivamente. El aparato consiste, fundamentalmente, en dos guías cilíndricas paralelas, entre las que se desliza una maza de 3,63 kg, que cae por su propio peso, desde alturas predeterminadas, sobre un conjunto constituido por un pistón y un percutor. Este está en contacto con la muestra que, a su vez, descansa sobre un bloque de tope y yunque, encerrada en una cámara cilíndrica cuyo diámetro interior es el justo para que el pistón y el percutor puedan moverse libremente. Estos últimos, como también el tope, la cámara y el yunque, son de acero para herramientas, templado, de dureza 50-55 en la escala Rockwell C, y las superficies emparejadas y las que están en contacto con la muestra llevan una capa protectora de 0,8 micrones. La cámara en que se aloja la muestra tiene 5,1 mm de diámetro.

###### *13.4.1.2 Líquidos*

El aparato de ensayo de las sustancias líquidas es igual al que se utiliza con las sólidas, salvo por lo que se refiere al portamuestras, que aparece representado en la figura 13.4.1.3.

##### *13.4.1.3 Procedimiento*

###### *13.4.1.3.1 Sólidos*

Se pone en el tope (C) una muestra de 10 miligramos de peso. Se colocan el yunque (E) y el tope en el portamuestras (F), y se enrosca la cámara (D) por encima de ellos. Seguidamente, se colocan el percutor (B) y el pistón (A) por encima de la muestra, hecho lo cual, se eleva la maza a una altura de 10,0 cm y se la deja caer. Se observa si ha habido una "explosión" al producirse un estampido audible o una llama. Con cada muestra se efectúan diez ensayos.

###### *13.4.1.3.2 Líquidos*

Se montan en la caja del percutor (C) el casquillo antirrebote (A), el punzón interpuesto (B) y el percutor (D). Se coloca un vaso de cobre (E) en el soporte provisto al efecto (no representado en la figura 13.4.1.3), y se deposita en él una gota del líquido objeto de la prueba. Sobre el soporte del vaso se colocan la caja del percutor (C) y sus elementos (A, B y D). El extremo inferior del

percutor (D) queda dentro del vaso (E), pero el soporte de éste impide que entre en contacto con el líquido depositado en el recipiente. Cuando la caja del percutor, al elevarse, se separa del soporte del vaso, este último permanece fijo al extremo del percutor por efecto de la fricción. A continuación, se enrosca la caja del percutor a la del yunque, teniendo las piezas tales dimensiones que, cuando la caja mencionada en primer lugar se enrosca a mano, el fondo del vaso queda justo en contacto con el yunque. Seguidamente, se coloca el portamuestras en el mismo martinete de ensayo empleado para las sustancias sólidas, hecho lo cual, se eleva la maza a una altura de 25,0 cm, y se la deja caer. Se observa si ha habido una "explosión" al producirse humo, un estampido audible o una llama. Con cada muestra se realizan diez ensayos.

#### 13.4.1.4 *Criterios de prueba y método de evaluación de los resultados*

##### 13.4.1.4.1 Sólidos

Se considera que el resultado de la prueba es positivo si se observa una llama o se produce un estampido audible en, al menos, 5 de cada 10 ensayos a una altura de caída de 10 cm, y se considera que la sustancia es demasiado peligrosa para el transporte en la forma en que se ha sometido a prueba. De lo contrario, el resultado de la prueba se considera negativo. Los casos dudosos pueden resolverse mediante el método Bruceton (véase el apéndice 2).

##### 13.4.1.4.2 Líquidos

Se considera que el resultado de la prueba es positivo y que la sustancia es demasiado peligrosa para ser transportada en la forma en que se ha sometido a prueba, si se observa humo o una llama o se produce un estampido audible en, al menos, uno de los 10 ensayos, a una altura de caída de 25 cm. De lo contrario, el resultado de la prueba se considera negativo.

#### 13.4.1.5 *Ejemplos de resultados*

##### 13.4.1.5.1 Sólidos

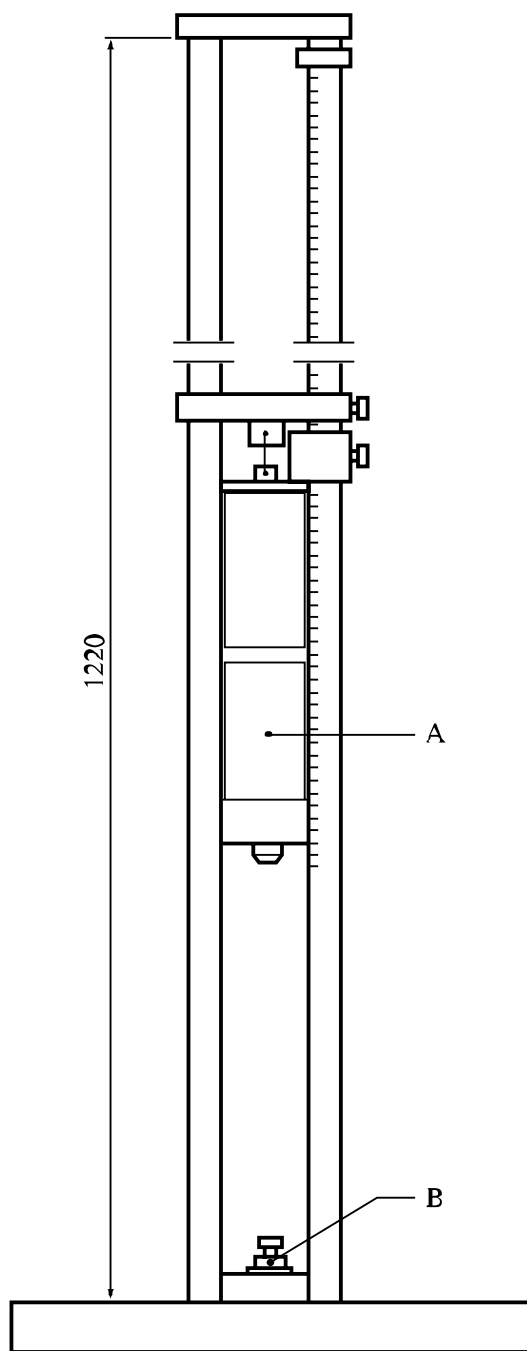
Resultados de las pruebas encaminadas a determinar la sensibilidad de los sólidos a los choques:

<b>Sustancia</b>	<b>Resultado</b>
Ciclonita (seca)	Positivo
Dinamita con nitroglicerina	Negativo
Octógeno (seco)	Positivo
Pentrita (seca)	Positivo
Pentrita/agua (75/25)	Negativo
Perclorato amónico	Negativo

#### 13.4.1.5.2 Líquidos

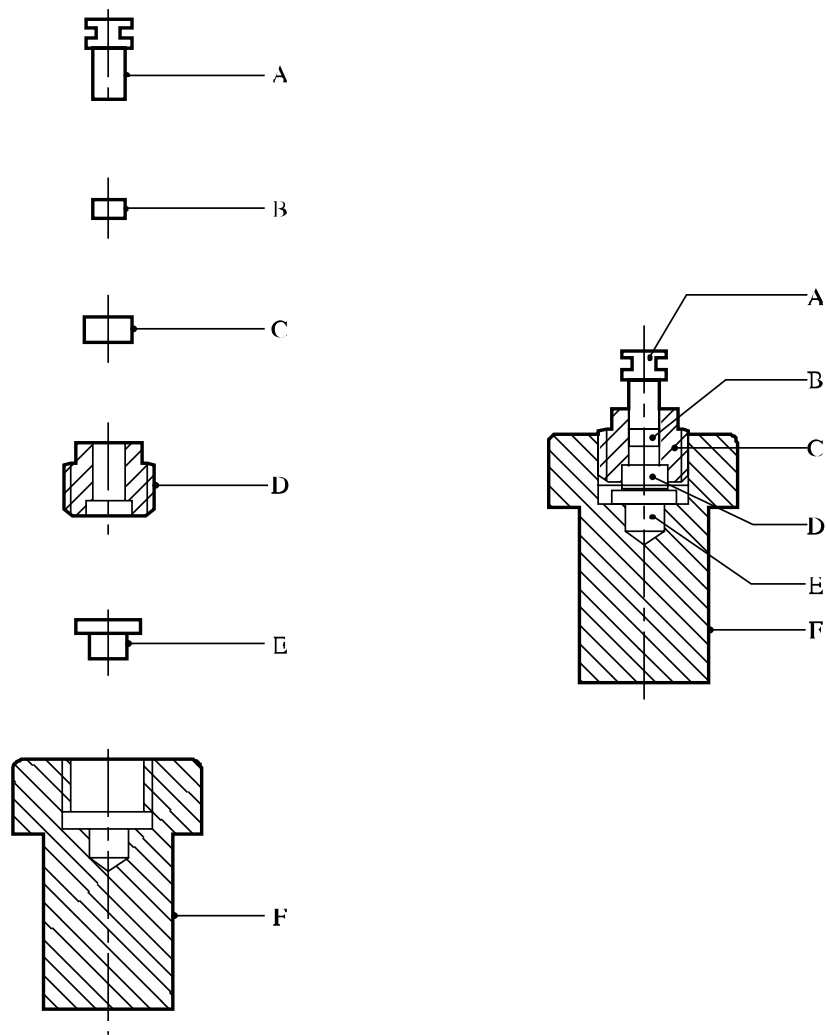
Resultados de las pruebas encaminadas a determinar la sensibilidad de los líquidos a los choques:

<b>Sustancia</b>	<b>Resultado</b>
Nitroglicerina	Positivo
Nitrometano	Negativo



- 
- (A) Maza
  - (B) Portamuestras
- 

**Figura 13.4.1.1: MARTINETE DE LA OFICINA DE EXPLOSIVOS**



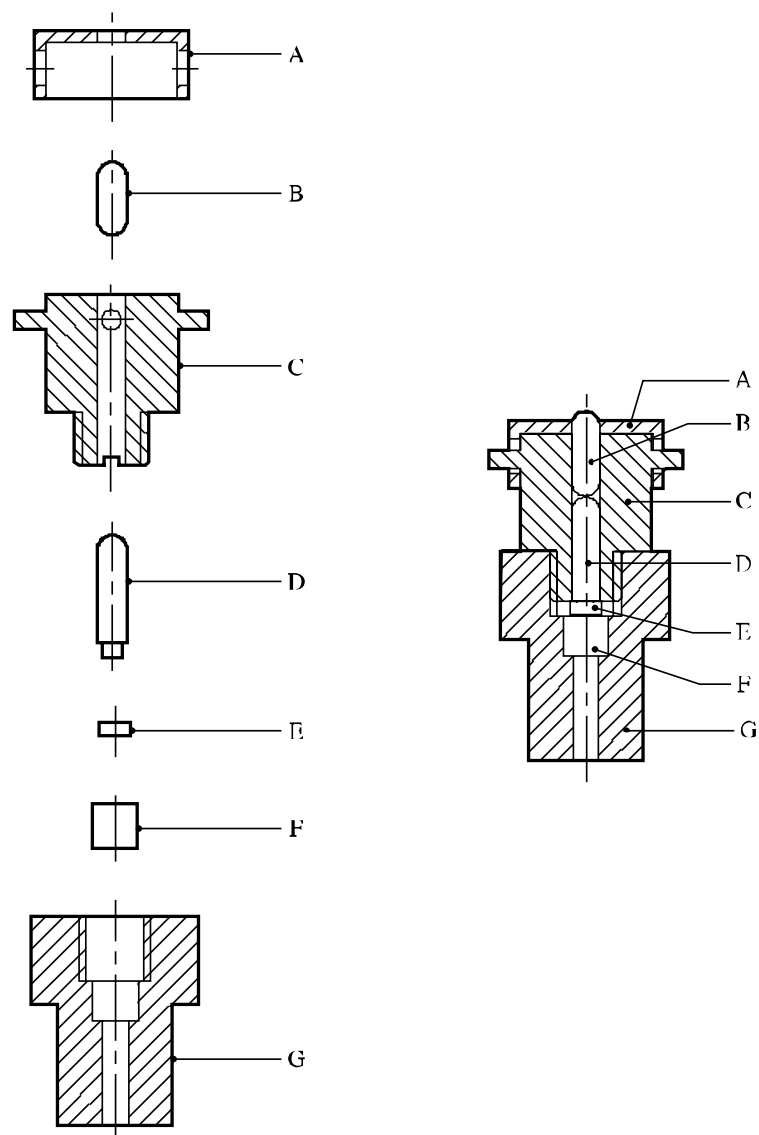
---

(A) Pistón  
(C) Tope  
(E) Yunque

(B) Percutor  
(D) Cámara  
(F) Caja

---

**Figura 13.4.1.2: PORTAMUESTRAS PARA SÓLIDOS**



- 
- |                           |                        |
|---------------------------|------------------------|
| (A) Casquillo antirrebote | (B) Punzón interpuesto |
| (C) Caja del percutor     | (D) Percutor           |
| (E) Vaso de cobre         | (F) Yunque             |
| (G) Caja del yunque       |                        |
- 

**Figura 13.4.1.3: PORTAMUESTRAS PARA LÍQUIDOS**



## 13.4.2 ***Prueba 3 a) ii): Prueba del martinete BAM***

### 13.4.2.1 *Introducción*

Esta prueba sirve para medir la sensibilidad de las sustancias sólidas y líquidas al impacto de una maza y determinar si una sustancia es demasiado peligrosa para el transporte en la forma en que se ha sometido a la prueba.

### 13.4.2.2 *Aparatos y materiales*

13.4.2.2.1 Los elementos principales del martinete son: la chabota de acero colado, con bancada; el yunque, el montante, las guías, la maza con un mecanismo de suelta y el dispositivo de impacto. El yunque, de acero, va atornillado al conjunto de chabota y bancada, esta última también de acero colado. El montante (de tubo de acero estirado sin costuras) descansa sobre un soporte que va empernado a la parte posterior de la chabota. En la figura 13.4.2.1 se indican las dimensiones del yunque, chabota, bancada y montante. Las dos guías, que se fijan a este último mediante tres travesaños, llevan una cremallera destinada a frenar el rebote de la maza, y una escala graduada móvil para regular la altura de caída. El mecanismo de suelta de la maza puede deslizarse entre las guías, y se afianza en éstas mediante dos mordazas, que se accionan con tuerca de manigueta. El aparato va fijo a un bloque de hormigón (de 600 × 600 mm) mediante cuatro tornillos de anclaje afianzados en este último, de manera que la bancada, en toda su superficie, queda en contacto con el hormigón, con lo que se da a las guías una verticalidad perfecta. Se rodea el conjunto, hasta el nivel del travesaño inferior, con una caja protectora de madera, que lleva un revestimiento interior y puede abrirse fácilmente. Los gases resultantes de una explosión y el polvo se extraen del interior de la caja mediante un ventilador aspirante.

13.4.2.2.2 En la figura 13.4.2.2 se representa una de las mazas de posible uso. Cada una de ellas tiene dos ranuras que la sujetan entre las guías en su caída; una espiga de suspensión; una cabeza de percusión, amovible y de forma cilíndrica, y un tope antirrebote, que se enroscan o atornillan a la maza. La cabeza de percusión es de acero templado (dureza de 60 a 63 en la escala Rockwell C), tiene un diámetro mínimo de 21 mm y lleva un resalto que le impide incrustarse en la maza por efecto del golpe. Se dispone de tres mazas de distinto peso: 1, 5 y 10 kg. La de 1 kg tiene un elemento central de acero macizo, en el que va montada la cabeza de percusión. Las de 5 y 10 kg son de acero macizo y compacto (al menos, por ejemplo, de las características de la especificación St. 37-1, conforme a la norma DIN 1700).

13.4.2.2.3 La muestra de la sustancia objeto de la prueba se encierra en un dispositivo de impacto constituido por dos cilindros coaxiales de acero, que van alojados -el uno sobre el otro en un anillo guía, también de acero. Dichos cilindros son rodillos de cojinete, de superficies pulimentadas y bordes redondeados, y tienen una dureza de entre 58 y 65 en la escala Rockwell C. Sus dimensiones y las del anillo se indican en la figura 13.4.2.3. El dispositivo de impacto se coloca en un yunque intermedio, sobre el que se le da la posición correcta mediante un anillo de centrado en el que, dispuestos en círculo, existen varios orificios de ventilación para la salida de los gases. Las dimensiones del yunque intermedio se indican en la figura 13.4.2.4, y las del anillo de centrado, en la figura 13.4.2.3.

### 13.4.2.3 *Procedimiento*

13.4.2.3.1 En lo tocante a las sustancias sólidas -no las de tipo pastoso ni los geles- conviene tener en cuenta los extremos siguientes:

- a) Las sustancias en polvo se tamizan (malla de 0,5 mm), utilizándose en la prueba todas las partículas que pasen por el tamiz<sup>1</sup>;
- b) Las sustancias que hayan sido comprimidas, moldeadas o de alguna manera compactadas se fragmentan en trozos pequeños y se tamizan, utilizándose en la prueba sólo las partículas que pasen por una malla de 1,0 mm y no por una de 0,5 mm<sup>1</sup>;
- c) Las sustancias que sólo se transportan en forma de cargas se ensayan en discos de 40 mm<sup>3</sup> de volumen (aproximadamente, 4 mm de diámetro y 3 mm de espesor).

Antes de los ensayos, los cilindros y el anillo guía deben desengrasarse con acetona. Estas piezas sólo se utilizan una vez.

13.4.2.3.2 Por lo que se refiere a las sustancias en polvo, la muestra se recoge con una medida cilíndrica de 40 mm<sup>3</sup> de capacidad (3,7 mm de diámetro × 3,7 mm). Cuando se trate de pastas o geles, se introduce en la sustancia, con ese mismo fin, un tubo cilíndrico de igual capacidad, el cual, una vez lleno, se rasa, extrayéndose la muestra de su interior mediante una varilla de madera. Con las sustancias líquidas se utiliza una fina pipeta de 40 mm<sup>3</sup> de capacidad. Antes de cerrar la caja protectora de madera, se deposita la muestra en el dispositivo de impacto, colocado ya éste en el anillo de centrado, sobre el yunque intermedio y, si se trata de una sustancia en polvo, pastosa o del tipo de los geles, se oprime suavemente el cilindro superior, hasta tocar la muestra pero sin aplanarla. Si se trata de una muestra líquida, se aloja ésta en el dispositivo de impacto de tal manera que se deposite en el surco existente entre el cilindro inferior y el anillo guía. El cilindro superior se empuja hacia abajo, con auxilio de una galga de profundidad, hasta que su separación del cilindro inferior sea de 2 mm (véase la figura 13.4.2.5) y se sujeta por medio de una junta tórica de caucho. Puede ocurrir que por efecto de la capilaridad la muestra rezume por la parte superior del anillo. En tal caso, debe limpiarse el portamuestras y depositar de nuevo la muestra. Con la muestra ya en su interior, se coloca el dispositivo de impacto sobre el yunque principal, centrándolo sobre éste; se cierra la caja protectora de madera, y se deja caer la maza correspondiente desde la altura prevista. En la interpretación de los resultados de la prueba se distinguen los supuestos siguientes: "ninguna reacción", "descomposición" (sin llama ni explosión), reconocible por el cambio de color o por el olor, y "explosión" (con un estallido de intensidad débil a fuerte, o con inflamación). En algunos casos, es aconsejable efectuar ensayos con sustancias inertes apropiadas, que sirvan de referencia comparativa, para mejor discernir si se ha producido un estampido audible o no.

---

<sup>1</sup> En el caso de las sustancias en cuya composición entre más de un elemento, la fracción tamizada que se utilice en la prueba debe ser representativa de la sustancia original.

13.4.2.3.3 La energía límite de choque, que caracteriza la sensibilidad de una sustancia a este último, se define como la energía de choque mínima con la que se observa el resultado de "explosión" en uno de seis ensayos como mínimo. La energía de choque aplicada se calcula a partir del peso de la maza y de la altura de caída (por ejemplo,  $1 \text{ kg} \times 0,5 \text{ m} \approx 5 \text{ J}$ ). La maza de 1 kg se utiliza a alturas de caída de 10, 20, 30, 40 y 50 cm (energía de choque, 1 a 5J); la de 5 kg, a alturas de 15, 20, 30, 40, 50 y 60 cm (energía de choque, 7,5 a 30 J); y la de 10 kg, a alturas de 35, 40 y 50 cm (energía de choque, 35 a 50 J). Se inicia la serie de ensayos efectuando uno con una energía de 10 J. Si se obtiene en éste el resultado de "explosión", se prosigue la serie de ensayos aplicando energías progresivamente más bajas, hasta que se observe el resultado de "descomposición" o "ninguna reacción". Si no se ha producido "explosión", se repite la experiencia con la misma energía de choque, hasta totalizar seis ensayos. Por el contrario, si se ha producido "explosión", se reduce la energía gradualmente hasta que se verifique la energía límite de choque. Si el resultado obtenido con una energía de 10 J es de "descomposición" o "ninguna reacción" (esto es, ausencia de explosión), se continúa la serie de ensayos elevando gradualmente la energía de choque, hasta que se obtenga por primera vez el resultado de "explosión". Seguidamente, se reduce de nuevo la energía de choque, hasta que se verifique la que constituye el límite.

#### 13.4.2.4 *Criterios de prueba y método de evaluación de los resultados*

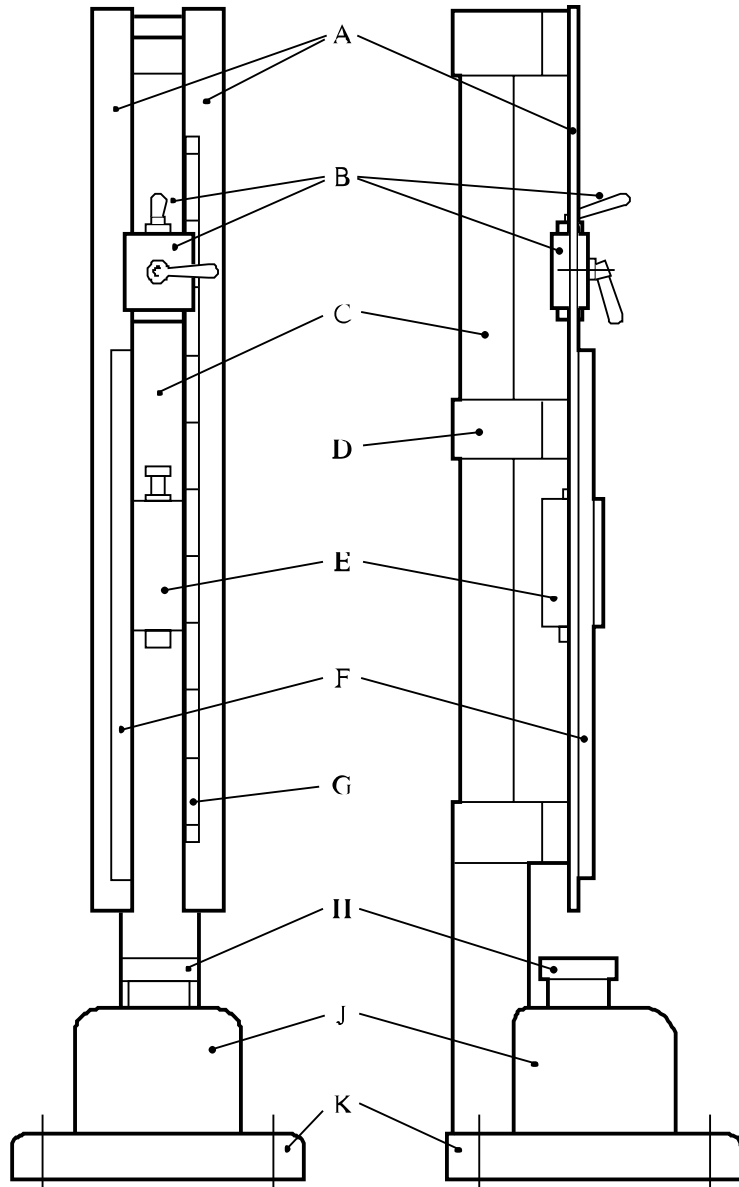
Para evaluar los resultados, se tiene en cuenta:

- a) Si se produce una "explosión" en por lo menos uno de cada seis ensayos realizados con determinada energía de choque; y
- b) La energía de choque más baja en la que se ha producido por lo menos una "explosión" en seis ensayos.

Se considera que el resultado de la prueba es positivo y que la sustancia es demasiado peligrosa para ser transportada en la forma en que se ha sometido a la prueba, si la energía de choque más baja en la que se ha producido una "explosión" en seis ensayos es igual o inferior a 2 J. De lo contrario, el resultado de la prueba se considera negativo.

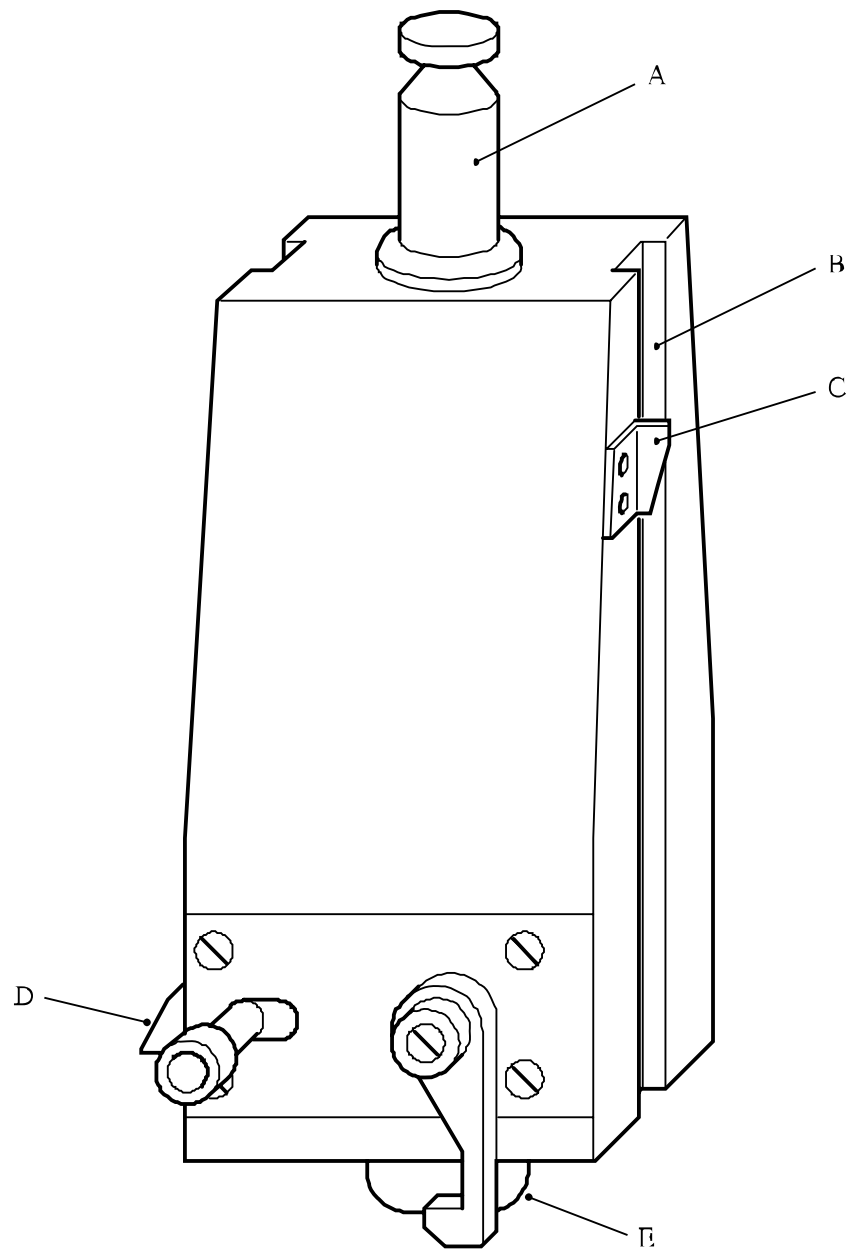
13.4.2.5 *Ejemplos de resultados*

<b>Sustancia</b>	<b>Energía límite de choque (en J)</b>	<b>Resultado</b>
Ázida de plomo (seca)	2,5	Negativo
Ciclonita (seca)	5	Negativo
Ciclonita/agua (74/26)	30	Negativo
Fulminato de mercurio (seco)	1	Positivo
Estifnato de plomo	5	Negativo
Hexal (70/30)	10	Negativo
Hexanitrate de manitol (seco)	1	Positivo
Nitrato de etilo	1	Positivo
Nitroglicerina (líquida)	1	Positivo
Pentrita (seca)	3	Negativo
Pentrita/agua (75/25)	5	Negativo
Pentrita/cera (95/5)	3	Negativo
Pentrita/cera (93/7)	5	Negativo
Pentrita/cera (90/10)	4	Negativo
Pentrita/lactosa (85/15)	3	Negativo
Perclorato de hidrazina (seco)	2	Positivo
Tetrilo (seco)	4	Negativo



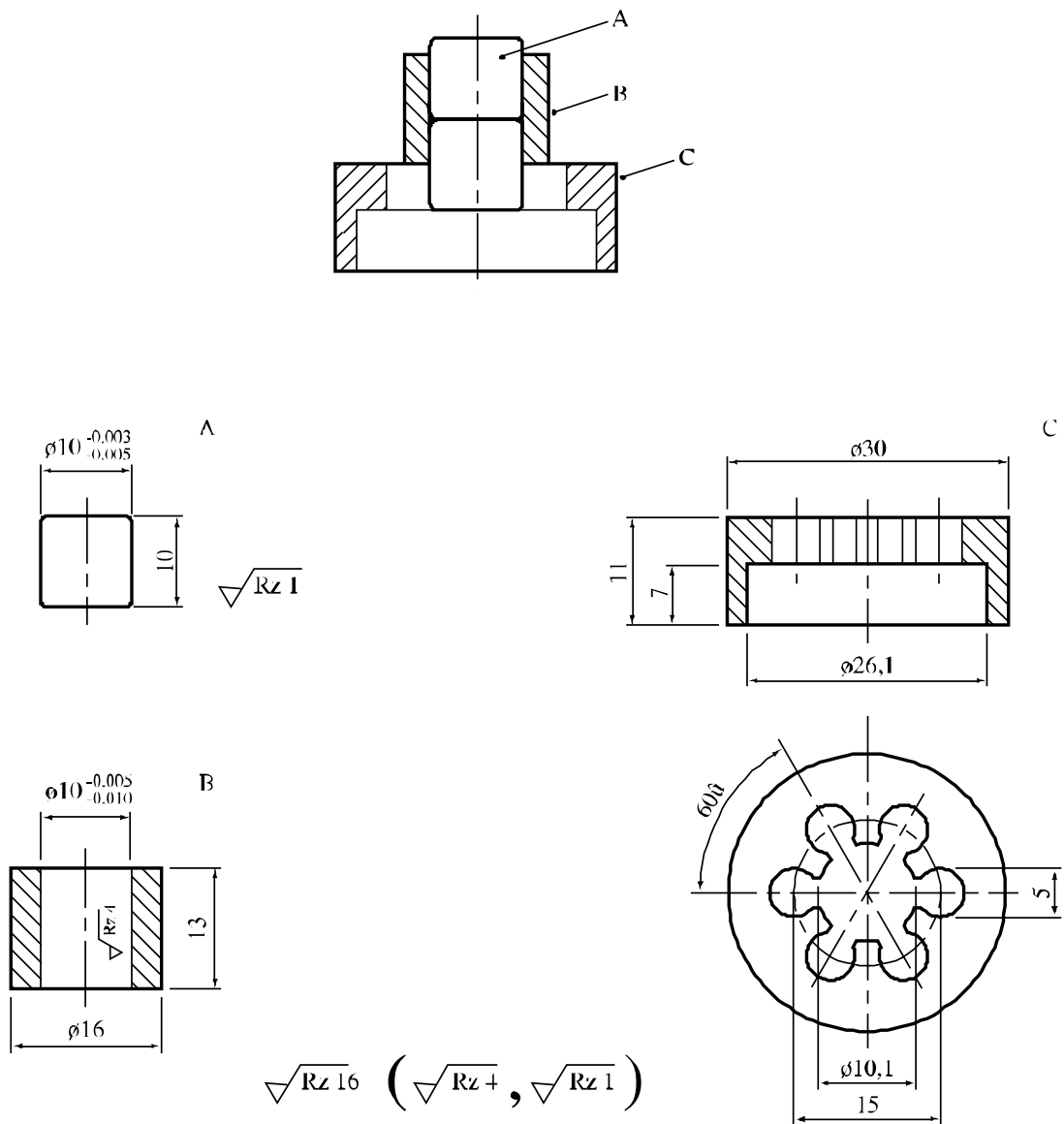
- 
- |   |  |
|---|--|
| (A) Dos guías                             | (B) Mecanismo de retención y de suelta |
| (C) Montante                              | (D) Travesaño intermedio               |
| (E) Maza                                  | (F) Cremallera                         |
| (G) Escala graduada                       | (H) Yunque (100mm de diámetro × 70mm)  |
| (J) Chabota de acero (230 × 250 × 200 mm) | (K) Base (450 × 450 × 60 mm)           |
- 

**Figura 13.4.2.1: MARTINETE BAM: ESQUEMA DE CONJUNTO (VISTA FRONTAL Y LATERAL)**



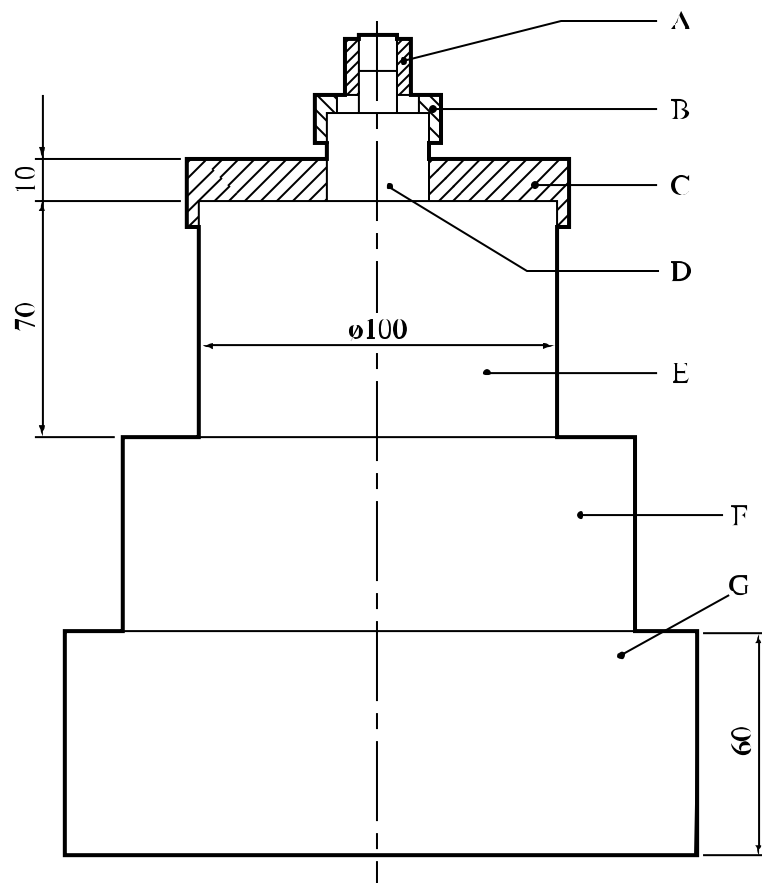
- 
- (A) Espiga de suspensión
  - (B) Ranura de deslizamiento
  - (C) Indicador de la altura
  - (D) Tope antirrebote
  - (E) Cabeza de percusión, cilíndrica
- 

**Figura 13.4.2.2: MAZA**



- 
- (A) Cilindro(s) de acero
  - (B) Anillo guía
  - (C) Anillo de centrado
- 

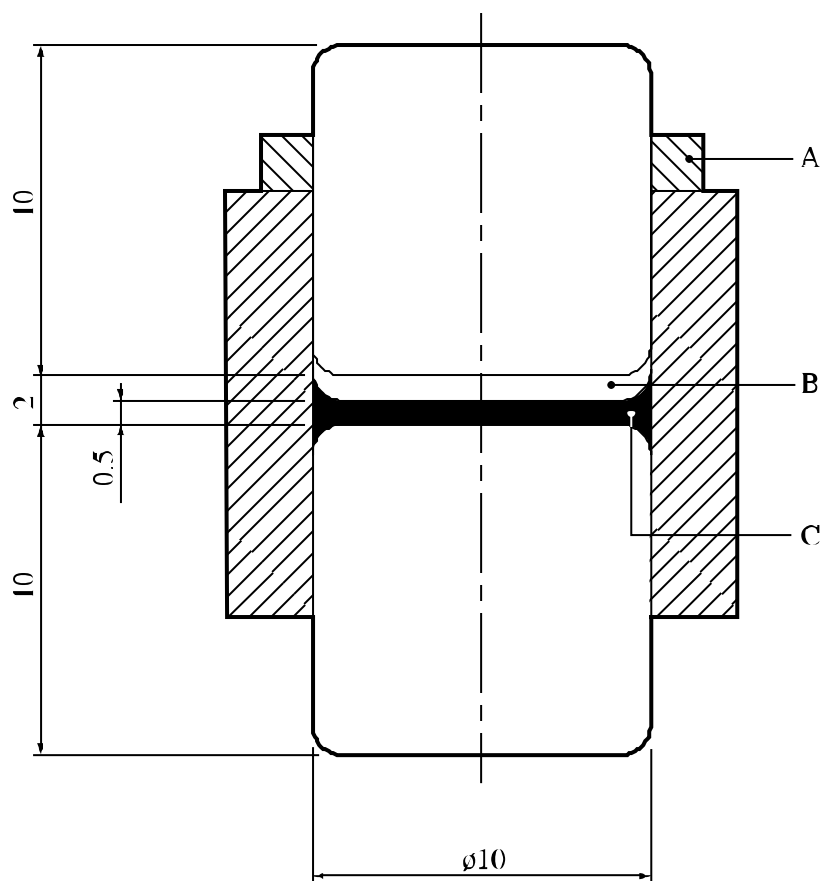
**Figura 13.4.2.3: DISPOSITIVO DE IMPACTO PARA SUSTANCIAS EN POLVO, PASTOSAS O DEL TIPO DE LOS GELES, Y ANILLO DE CENTRADO**



- 
- (A) Dispositivo de impacto
  - (B) Anillo de centrado
  - (C) Placa de centrado
  - (D) Yunque intermedio ( 26 mm de diámetro × 26 mm)
  - (E) Yunque (100 mm de diámetro × 70 mm)
  - (F) Chabota de acero (230 × 250 × 200 mm)
  - (G) Base ( 450 × 450 × 60 mm)
- 

**Figura 13.4.2.4: PARTE INFERIOR DEL APARATO**





- 
- (A) Anillo de caucho (innecesario en algunos casos)
  - (B) Espacio sin líquido
  - (C) Muestra líquida aplicada alrededor del cilindro de acero
- 

**Figura 13.4.2.5: DISPOSITIVO DE IMPACTO PARA LÍQUIDOS**

### 13.4.3 ***Prueba 3 a) iii): Prueba Rotter***

#### 13.4.3.1 *Introducción*

Esta prueba sirve para medir la sensibilidad de la sustancia al impacto de una maza y determinar si la sustancia es demasiado peligrosa para transportarse en la forma en que se ha sometido a la prueba. Se aplica a las sustancias sólidas y líquidas, utilizándose dos portamuestras diferentes. El procedimiento puede comportar la utilización de un explosivo normalizado como referencia comparativa directa, determinándose la mediana de las alturas de caída (50% de probabilidad de inflamación) por el método Bruceton.

#### 13.4.3.2 *Aparatos y materiales*

##### 13.4.3.2.1 Sólidos

En la figura 13.4.3.1 se reproduce una vista de conjunto del martinete Rotter (maza de 5 kg), con sus accesorios, y en la figura 13.4.3.2 se representa en esquema agrandado la cámara de explosión. Los yunques de acero templado, las cápsulas de latón, el recipiente de medida (0,03 cm<sup>3</sup> de capacidad), el atacador y la bureta de análisis de gases (50 cm<sup>3</sup>) se construyen según planos normalizados. El explosivo de referencia es la ciclonita, recristalizada a partir de la ciclohexanona y secada según un procedimiento normalizado.

##### 13.4.3.2.2 Líquidos

En el ensayo de líquidos se utiliza también el martinete Rotter, pero con un dispositivo de impacto (figura 13.4.3.3) y un punzón (figura 13.4.3.4) distintos, y sin la bureta. El peso de la maza es de 2 kg. Los elementos representados en las figuras 13.4.3.2 a 13.4.3.4 se construyen según planos normalizados, al igual que el anillo de acero templado con que se calibra el conjunto vaso-percutor.

#### 13.4.3.3 *Procedimiento*

##### 13.4.3.3.1 Sólidos

En el caso de las sustancias sólidas -no las pastosas ni los geles- conviene tener en cuenta los extremos siguientes:

- en caso necesario, las sustancias en forma de polvo grueso se trituran para que pasen por un tamiz de 850 micrones; y
- las sustancias coladas se trituran y pasan por un tamiz de 850 micrones o bien se cortan en discos de 0,03 cm<sup>3</sup> cuyas dimensiones nominales son 4 mm de diámetro y 2 mm de espesor.

13.4.3.3.2 Si se trata de una sustancia en polvo, ésta se trasvasa a la cápsula con el recipiente de medida, y las de baja densidad aparente se comprimen con el atacador. Seguidamente, se coloca la cápsula sobre el yunque, de manera que no se invierta antes de que la sustancia llegue a

estar en contacto con la punta del yunque. Se hace girar la cápsula para que la sustancia quede uniformemente distribuida; se cierra la cámara; se ajusta el percutor de manera que quede en contacto con la cápsula, y se monta la cámara en el aparato. Los logaritmos de las alturas de caída de referencia se ordenan en una escala lineal. El valor de las primeras de ellas con las que iniciar las series de Bruceton (véase el apéndice 2) correspondientes a la muestra objeto del ensayo y al explosivo de referencia se determinan por interpolación entre el resultado positivo (inflamación) y negativo (ausencia de inflamación) más próximos, hasta que éstos se produzcan con alturas de valor contiguo. En una prueba normal, se efectúan series de 50 ensayos siguiendo el método Bruceton. Si se aplica el método de comparación de muestras (véase el apéndice 2), se someten alternativamente al martinete las respectivas cápsulas de la sustancia de referencia y de la muestra, confeccionándose una serie de Bruceton para cada una de ellas. Con cualquier sustancia explosiva, se considera que se ha producido un resultado positivo si el manómetro registra productos de descomposición en cantidad equivalente o superior a  $1 \text{ cm}^3$ , o si se observa un movimiento transitorio anómalo del líquido del manómetro, confirmado por la presencia de humo al abrir la caja del yunque. Con algunas composiciones pirotécnicas, se considera que un efecto menor, por ejemplo un cambio de color, constituye prueba suficiente de resultado positivo. Después de cada ensayo, se deben limpiar y secar cuidadosamente el yunque y el interior de la cámara, examinándose aquél y cambiándolo si aparece visiblemente deteriorado. Desde alturas muy por encima de los 200 cm, la maza, por sí sola, puede dañar el yunque. Si no se obtienen por el método de comparación de muestras, los datos relativos al explosivo de referencia se determinan sobre la base de la media móvil de 50 ensayos.

#### 13.4.3.3 Líquidos

Antes de iniciar los ensayos con líquidos, se emparejan los respectivos vasos y percutores. Se introduce el anillo calibrador, sucesivamente, en cada uno de los vasos; se coloca el percutor y se aloja el conjunto en la cámara de explosión. Tras colocar en el extremo superior del percutor una bola de acero, se monta e inmoviliza la caja en su soporte. Seguidamente se coloca el tapón, enroscándolo hasta que la bola quede en contacto con las paredes de su alojamiento. Ese grado inicial de ajuste aparece indicado en una escala circular de 100 divisiones que existe en la parte superior de la caja, y la medida así representada es exclusiva de la pareja concreta de vaso y percutor que se utiliza. Cada una de las divisiones de la escala circular corresponde a un desplazamiento vertical de 0,02 mm. Para efectuar los ensayos se coloca en el vaso una junta tórica. Se vierten en la cavidad  $0,025 \text{ cm}^3$  del líquido que se desea ensayar, para lo que es apropiada una jeringa hermética, de  $0,5 \text{ cm}^3$ , con un trinquete y una cánula de plástico de punta fina. A continuación, se coloca sobre la junta tórica un disco de acero inoxidable, desalojándose así  $0,025 \text{ cm}^3$  de aire, y se pone encima del percutor. Se monta el conjunto en la cámara de explosión, con la bola de acero encima del percutor, y se ajusta e inmoviliza la caja. A continuación, se enrosca el tapón, a mano, hasta que quede en contacto con la bola (figura 13.4.3.3). A la cámara, que contiene el vaso con la muestra, se le aplica una compresión preliminar normal enroscando el tapón hasta la posición inicial de calibración correspondiente a la pareja concreta de vaso y percutor que se utiliza, y apretándolo después en grado equivalente a cierto número de divisiones de la escala circular. El bloque, así armado, se coloca bajo el martinete, de manera que el punzón (figura 13.4.3.4) descansa por su extremo cóncavo sobre la bola de acero. El procedimiento de ensayo es análogo al que se aplica a las sustancias sólidas, utilizándose la misma escala de Bruceton. Se considera que el resultado es positivo si se oye un

ceton. Se considera que el resultado es positivo si se oye un ruido más fuerte que el que produce la maza al caer, desde la misma altura, sobre un líquido inerte; o si existe presión remanente en la cámara que contiene la muestra; o si, al desmontar el bloque, se perciben -por la vista o el olfato- productos de descomposición. En caso de resultado negativo, el líquido permanece intacto en la cámara. Después del ensayo, se limpian el vaso y el percutor cuidadosamente, y si presentan señales de deterioro (por lo común, picaduras), se los sustituye por otros, caso en el que debe procederse a efectuar una nueva calibración con el anillo destinado a este fin. En cualquier caso, la junta tórica y el disco de acero inoxidable se sustituyen por otros nuevos, después de cada ensayo.

#### 13.4.3.4 *Criterios de prueba y método de evaluación de los resultados*

##### 13.4.3.4.1 Sólidos

Para evaluar los resultados de la prueba, se tiene en cuenta:

- a) Si se ha observado una reacción "positiva" en un ensayo;
- b) La determinación de la mediana de las alturas de caída para el explosivo de referencia (ciclonita) y la muestra por el método de Bruceton (véase el apéndice 2);
- c) La comparación de la media móvil de la mediana de las alturas de caída del explosivo de referencia ( $H_1$ ) con la de la muestra ( $H_2$ ), con arreglo a la siguiente ecuación:

$$\text{Índice de insensibilidad} = 80 \times H_2/H_1$$

(si  $H_2 \leq 200$  cm, se considera entonces que el índice de insensibilidad  $> 200$ )

Se considera que el resultado de la prueba es positivo y que la sustancia es demasiado peligrosa para transportarse en la forma en que se somete a la prueba, si el índice de insensibilidad es igual o inferior a 80. Se considera que el resultado es negativo si el índice es superior a 80. Si el índice obtenido para la sustancia probada es inferior a 80, puede efectuarse una comparación directa con la ciclonita de referencia, utilizando el método de comparación de muestras (véase el apéndice 2), con 100 operaciones para cada sustancia. Si existe una probabilidad igual o superior al 95% de que la sustancia objeto de la prueba no es más sensible que la ciclonita, se considera que esta sustancia no es demasiado peligrosa para transportarse en la forma en que se ha sometido a la prueba.

## 13.4.3.4.2 Líquidos

Para evaluar los resultados de la prueba, se tiene en cuenta:

- si se ha observado una reacción "positiva" en un ensayo; y
- la determinación de la mediana de las alturas de caída para la muestra por el método de Bruceton.

Para los líquidos, la mediana de las alturas de caída se calcula de igual modo que para los sólidos, y se anota directamente el valor obtenido. Respecto de las muestra que no dan resultados positivos con alturas de caída de aproximadamente 125 cm, la mediana se consigna como ">125". Se considera que el resultado de la prueba es positivo y que el líquido es demasiado peligroso para el transporte si, en esta prueba, reacciona con mayor sensibilidad que el nitrato de isopropilo, lo cual se determina, normalmente, por referencia al valor de la mediana; pero, si la mediana correspondiente a la sustancia ensayada resulta ser inferior a la indicada para el nitrato de isopropilo (14,0 cm), puede hacerse una comparación directa con éste por el método de comparación de muestras, efectuando 100 ensayos con cada sustancia. Si se obtiene un grado de probabilidad de al menos el 95% de que la sustancia ensayada no es más sensible que el nitrato de isopropilo, se considera que aquélla no es demasiado peligrosa para transportarse en la forma en que se ha sometido a prueba. Se considera que el resultado es negativo si la mediana de las alturas de caída es igual o superior a la del nitrato de isopropilo.

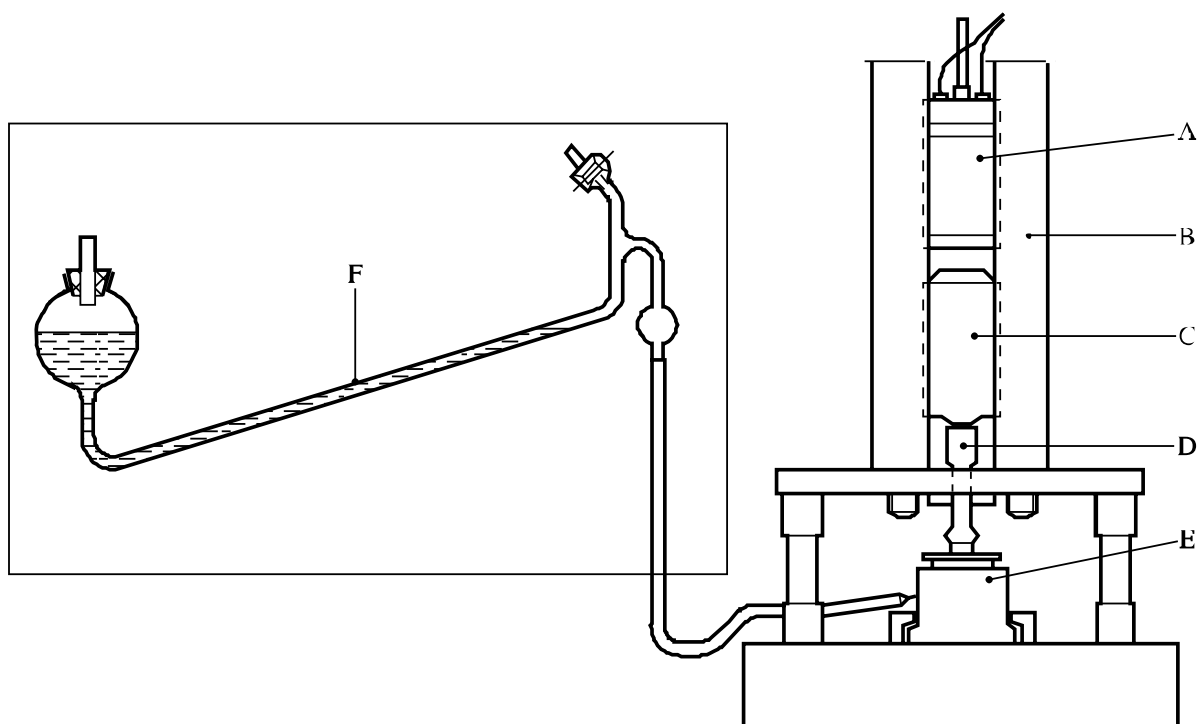
13.4.3.5 *Ejemplos de resultados*

## 13.4.3.5.1 Sólidos

<b>Sustancia</b>	<b>Índice de sensibilidad</b>	<b>Resultado</b>
Azida de plomo (usos militares)	30	Positivo
Ciclonita	80	Positivo
Cordita	20	Positivo
1,3-Dinitrobenceno	> 200	Negativo
Gelatina explosiva ("Geophex")	15	Positivo
Gelatina explosiva ("Submarine")	15	Positivo
Nitrato de guanidina	> 200	Negativo
Octógeno	60	Positivo
Pentrita	50	Positivo
Pentrita/cera (90/10)	90	Negativo
Tetrilo	90	Negativo
TNT	140	Negativo

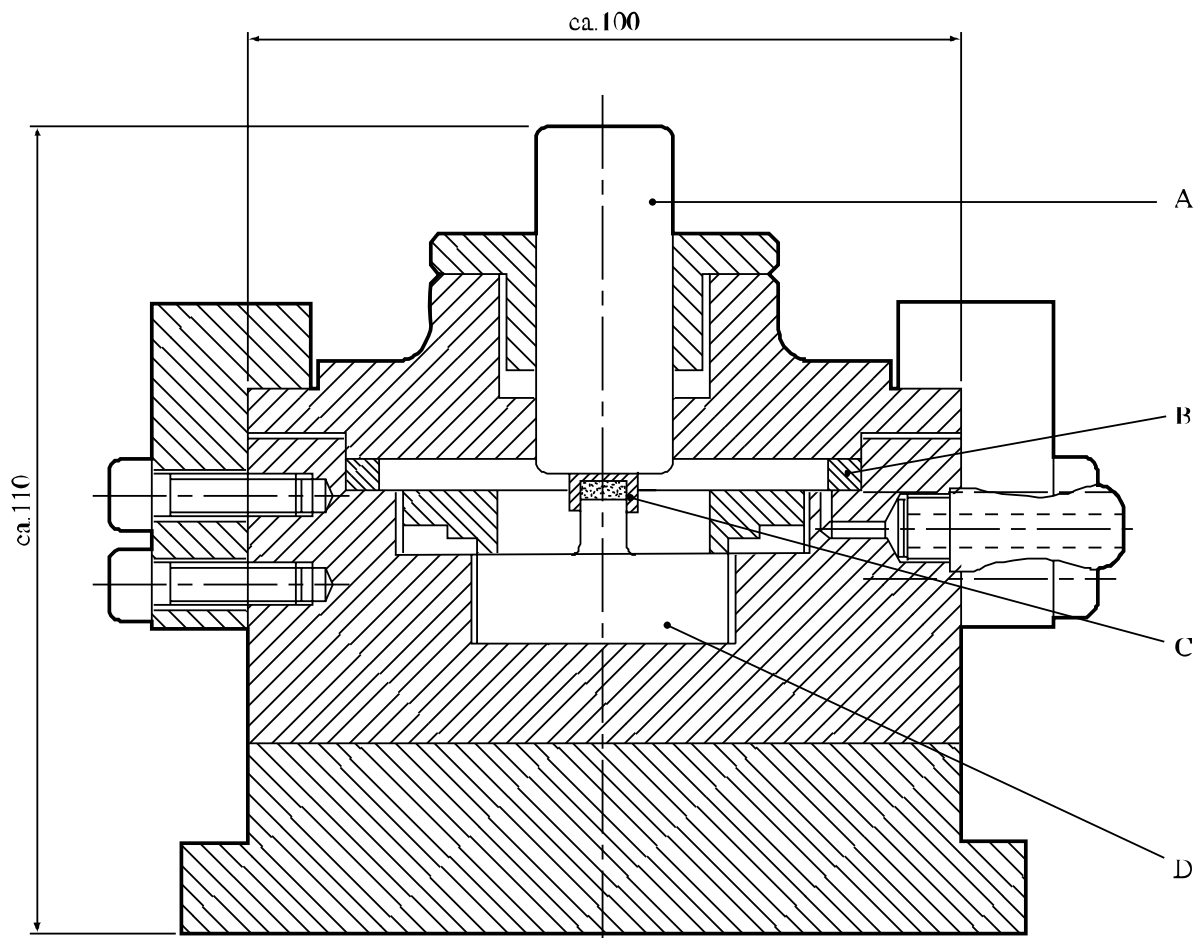
## 13.4.3.5.2 Líquidos

<b>Sustancia</b>	<b>Mediana de alturas (cm)</b>	<b>Resultado</b>
Dinitrato de dietilenglicol	12	Positivo
Dinitrato de trietilenglicol	10	Positivo
1,1- Dinitroetano	21	Negativo
Dinitroetilbenceno	87	Negativo
Mononitrato de dietilenglicol	46	Negativo
Mononitrato de trietilenglicol	64	Negativo
Nitrato de isopropilo	14	Positivo
Nitrobenceno	> 125	Negativo
Nitrometano	62	Negativo
Trinitrato de glicerilo (nitroglicerina)	5	Positivo



- 
- (A) Imán
  - (B) Guías tubulares
  - (C) Maza
  - (D) Punzón
  - (E) Cámara de explosión
  - (F) Manómetro de aceite parafinado teñido
- 

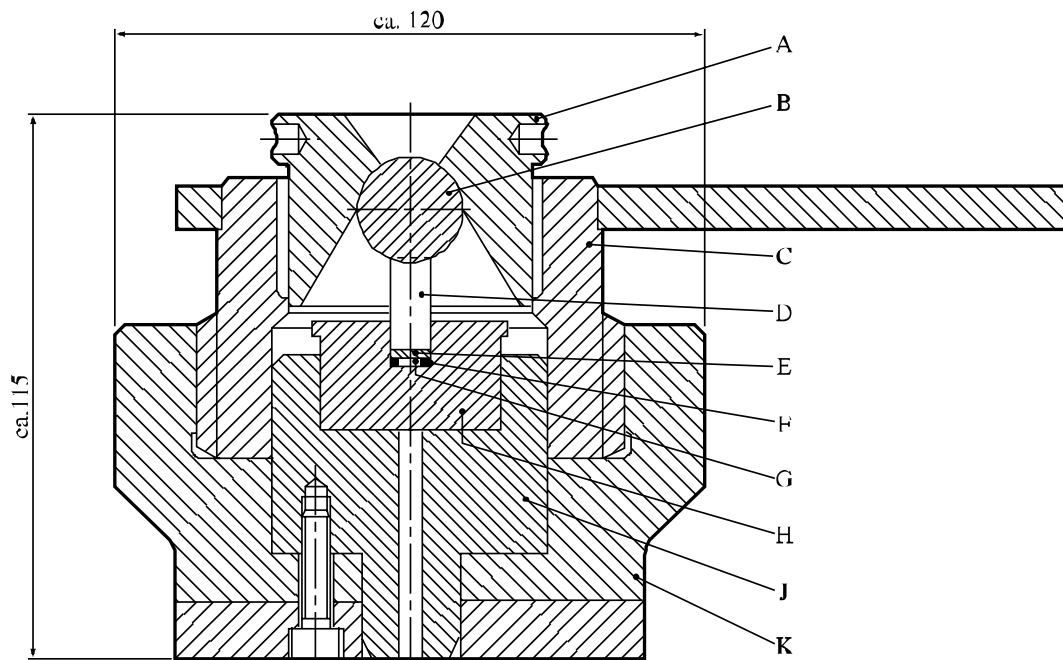
**Figura 13.4.3.1: PRUEBA ROTTER**



- 
- (A) Percutor
  - (B) Anillo obturador
  - (C) Cápsula
  - (D) Yunque
- 

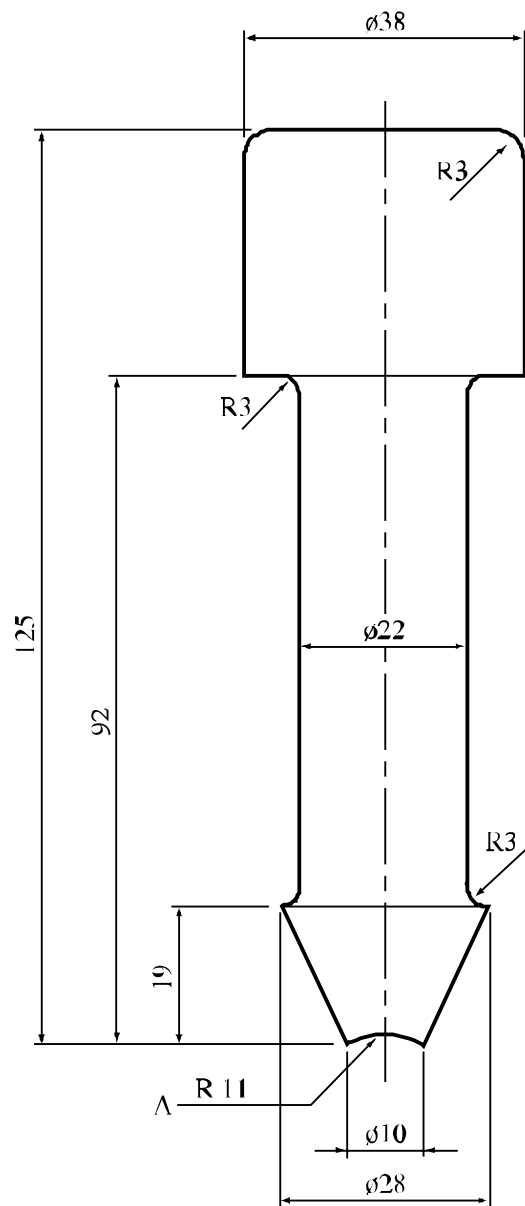
**Figura 13.4.3.2: CÁMARA DE EXPLOSIÓN**





- 
- (A) Tapón
  - (B) Bola de acero, de 22,2 mm (7/8 pulgadas)
  - (C) Parte superior de la caja
  - (D) Percutor de acero para herramientas, templado
  - (E) Disco de acero inoxidable
  - (F) Junta tórica de caucho
  - (G) Muestra
  - (H) Vaso de acero para herramientas, templado
  - (J) Cámara de explosión
  - (K) Soporte de la caja
- 

**Figura 13.4.3.3: CONJUNTO DE VASO Y PERCUTOR, Y CAJA (PARA LÍQUIDOS)**



---

(A) Concavidad

---

**Figura 13.4.3.4: PUNZÓN PARA LA PRUEBA DE CHOQUE (LÍQUIDOS)**

#### 13.4.4 *Prueba 3 a) iv): Prueba del martinete de 30 kg*

##### 13.4.4.1 *Introducción*

Esta prueba sirve para medir la sensibilidad de los sólidos y de los líquidos al impacto de una maza y determinar si la sustancia es demasiado peligrosa para el transporte en la forma en que se ha sometido a la prueba.

##### 13.4.4.2 *Aparatos y materiales*

Los esquemas del aparato y accesorios de ensayo aparecen en las figuras 13.4.4.1 y 13.4.4.2. La cubeta de acero para muestras (de aproximadamente 0,4 mm de espesor en las paredes) tiene 8 mm de profundidad, 50 mm de ancho y 150 mm de longitud.

##### 13.4.4.3 *Procedimiento*

Se distribuye uniformemente la sustancia, hasta darle un espesor de 8 mm, sobre la cubeta, y se coloca ésta sobre el yunque de manera que la maza haga impacto a 25 mm de uno de los extremos, en un punto situado en el eje de la cubeta (véase la figura 13.4.4.1). Se deja caer la maza partiendo de una altura de 4 m hasta llegar a la altura de 0,25 m, en sucesivas disminuciones de 0,25 m. Se considera que ha habido propagación si se observan efectos explosivos, fundamentalmente una deformación de las paredes de la cubeta a 100 mm de distancia, por lo menos, del punto de impacto. Se efectúan tres ensayos desde cada altura. La altura límite de caída es el punto más alto desde el cual, en cada uno de 3 ensayos, no se produce propagación. Si no hay propagación desde una altura de caída de 4,00 m, la altura límite se expresa con la indicación  $\geq 4,00$  m.

##### 13.4.4.4 *Criterios de prueba y métodos de evaluación de los resultados*

Para evaluar los resultados de la prueba, se tiene en cuenta:

- a) Si se ha producido una propagación de la reacción; y
- b) La altura límite de caída.

Se considera que el resultado de la prueba es positivo y que la sustancia es demasiado peligrosa para transportarse en la forma en que se ha sometido a la prueba si se observa una altura límite de caída inferior a 0,75 m. Se considera que el resultado es negativo si se aprecia una altura límite de caída igual o superior a 0,75 m.

13.4.4.5 *Ejemplos de resultados*

<b>Sustancia</b>	<b>Altura límite (m)</b>	<b>Resultado</b>
Ciclonita 0 - 100 micrones (55% min. $\geq$ 40 micrones) <sup>a</sup>	1,00	Negativo
Ciclonita (tamaño medio, 125 - 200 micrones)	2,00	Negativo
Explosivo de minería <sup>d</sup>	$\geq$ 4,00	Negativo
Nitrato de hidrazina (fundido) <sup>c</sup>	0,25	Positivo
Nitroglicerina	0,50	Positivo
Nitroguanidina	$\geq$ 4,00	Negativo
Octógeno 0 - 100 micrones (70% min. $\geq$ 40 micrones) <sup>a</sup>	0,50	Positivo
Octógeno 80 - 800 micrones (50% min. $\geq$ 315 micrones) <sup>a, b</sup>	1,75	Negativo
Pentrita fina (40% min. $\geq$ 40 micrones) <sup>a</sup>	0,50	Positivo
Perclorato amónico	$\geq$ 4,00	Negativo
TNT (copos) <sup>e</sup>	$\geq$ 4,00	Negativo
TNT (moldeado)	$\geq$ 4,00	Negativo

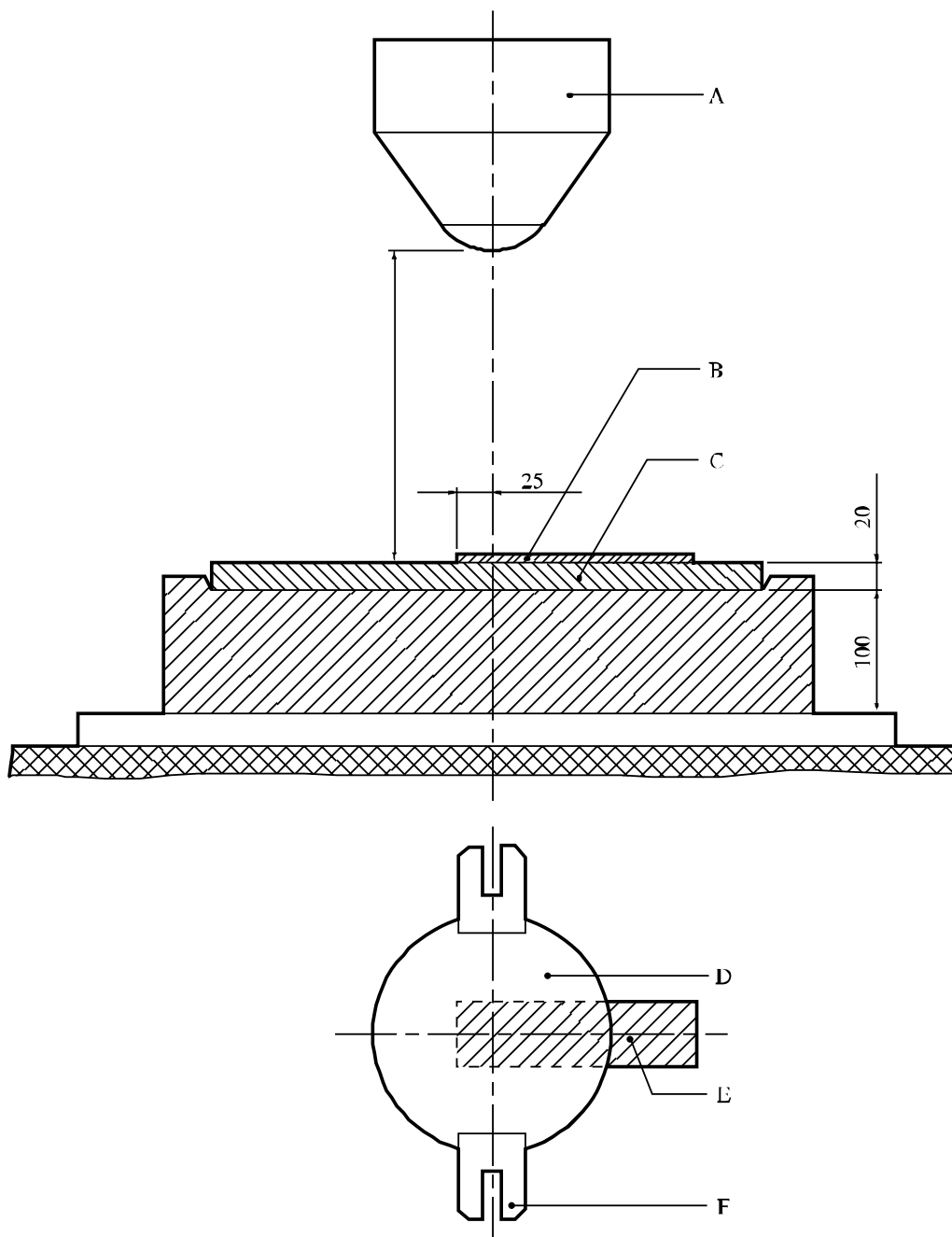
<sup>a</sup> Recristalizado (a) a partir de la ciclohexanona.

<sup>b</sup> Proporción de ciclomita: máx. 3%.

<sup>c</sup> 60 - 80°C.

<sup>d</sup> A base de NA; pentolita 11, 5%, Al 8,5%.

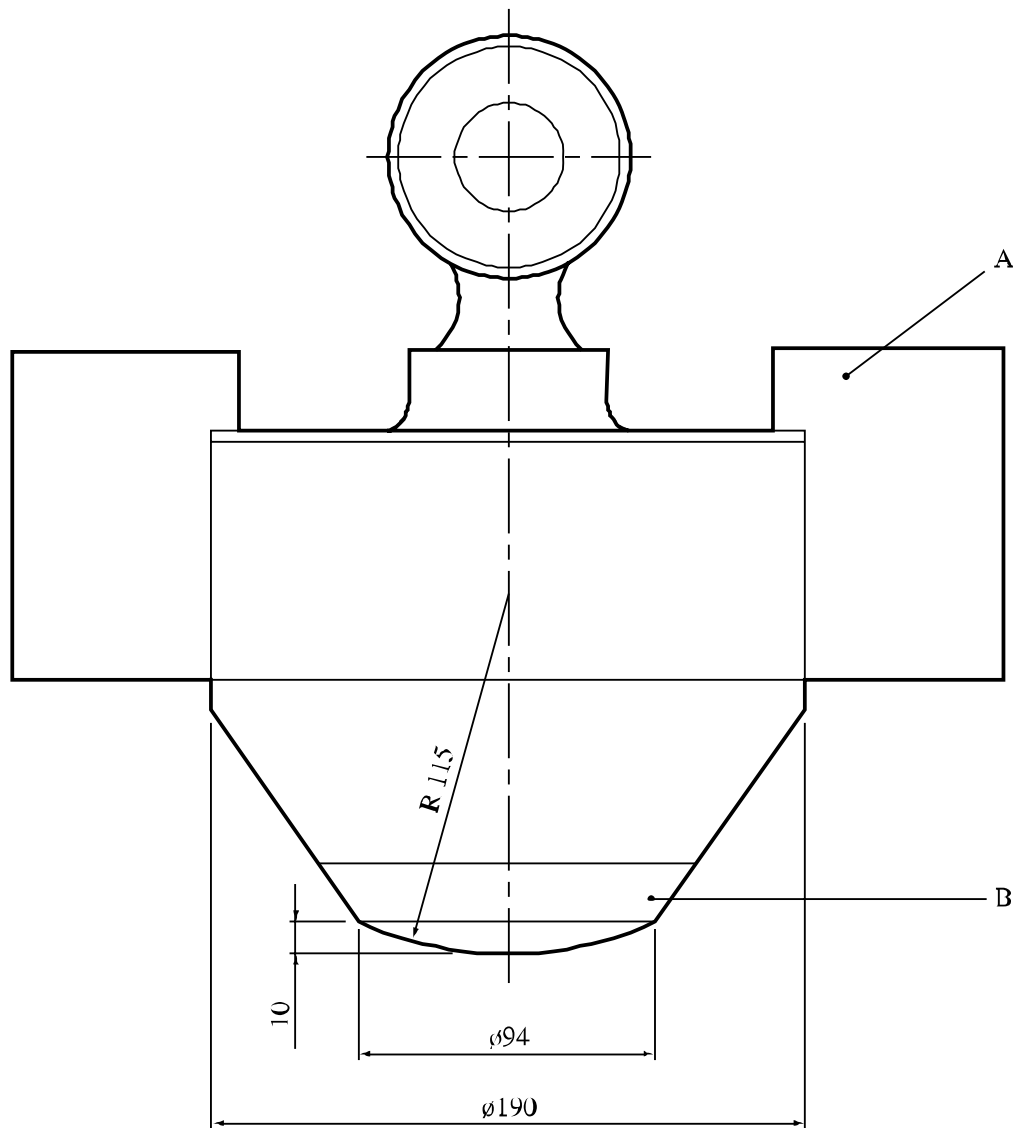
<sup>e</sup> Punto de fusión  $\geq$  80,1°C.



- (A) Maza de 30 kg
- (C) Yunque desmontable
- (E) Muestra

- (B) Muestra
- (D) Maza de 30 kg
- (F) Orejeta de guía

**Figura 13.4.4.1: PRUEBA DEL MARTINETE DE 30 KG**



- 
- (A) Orejeta de guía  
(B) Cabeza de percusión, desmontable
- 

**Figura 13.4.4.2: MAZA**

### 13.4.5 ***Prueba 3 a) v): Prueba del martinete tipo 12 modificado***

#### 13.4.5.1 *Introducción*

Esta prueba sirve para medir la sensibilidad de las sustancias al impacto de una maza y determinar si una sustancia es demasiado peligrosa para transportarse en la forma en que se ha sometido a la prueba. Se aplica a las sustancias sólidas y líquidas, utilizándose dos portamuestras diferentes.

#### 13.4.5.2 *Aparatos y materiales*

Son necesarios los aparatos y materiales siguientes:

- a) Un martinete con tres guías capaz de dejar caer una maza de 1,0, 1,5, 1,8, 2,0, 2,5, ó 5,0 kg desde una altura de hasta 3,0 m sobre una maza interpuesta colocada sobre la muestra, la cual está depositada encima de un yunque. Se utilizan las siguientes combinaciones de mazas de caída y mazas interpuestas:
  - i) maza interpuesta de 1,5 kg con mazas de caída de 1,0, 1,5, 1,8 ó 2,0 kg;
  - ii) maza interpuesta de 2,0 kg con mazas de caída de 1,0 ó 2,0 kg; y
  - iii) maza interpuesta de 2,5 kg con mazas de caída de 2,5 ó 5,0 kg;
- b) Un dispositivo de percusión (martinete tipo 12 modificado) consistente en un yunque (superficie de impacto de 32 mm de diámetro) y una guía para la maza interpuesta;
- c) Papel abrasivo de polvo de granate, cortado en cuadrados de  $25 \pm 2$  mm de lado;
- d) Una balanza con una precisión de  $\pm 1$ mg;
- e) Cápsulas de latón de 10,0 mm de diámetro, 4,8 mm de altura y 0,5 mm de espesor de pared;
- f) Discos de acero inoxidable de 8,4 mm de diámetro y 0,4 mm de espesor;
- g) Juntas tóricas, de neopreno, de 8,4 mm de diámetro y 1,3 mm de espesor;
- h) Una jeringa de 50 micrones;
- i) Una microespátula.

### 13.4.5.3 Procedimiento

#### 13.4.5.3.1 Sólidos

Se eleva la maza interpuesta. Se coloca una cantidad de  $30 \pm 5$  mg de la muestra en un montoncillo no compacto en el centro del yunque (para las sustancias menos sensibles, se depositan  $30 \pm 5$  mg de la muestra sobre un cuadrado de papel abrasivo que, a su vez, se coloca sobre el yunque). Se hace descender suavemente la maza interpuesta hasta que haga contacto con la sustancia. Se eleva la maza de caída hasta 36,0 cm (altura intermedia en la serie logarítmica de alturas de caída) y se la deja caer sobre la maza interpuesta; seguidamente, se levanta esta última. Se considera que el resultado es positivo si se produce una reacción en la muestra, caracterizada por un estampido audible, por la producción de humo u olor, o por apreciarse un signo visible de inflamación. Se anota a continuación el tipo de reacción observado y, seguidamente, se limpia las superficies con un trapo. Se determina la altura de caída inicial para aplicar el método de Bruceton (véase el apéndice 2) mediante la interpolación entre las dos alturas de caída más cercanas que hayan dado, respectivamente, unos resultados positivos y negativos hasta que éstos se produzcan a unos niveles contiguos. Se efectúan entonces 25 ensayos, seleccionando las alturas de caída por el método de Bruceton aplicando un intervalo logarítmico de 0,093 de base 10; las alturas de caída resultantes son las siguientes: 6,5, 8, 10, 12, 15, 19, 24, 29, 36, 45, 55, 69, 85, 105, 131, 162 y 200 cm. La mediana de las alturas se calcula a partir de los resultados obtenidos mediante el procedimiento descrito en el apéndice 2. La combinación de una maza de caída de 1,8 kg con una maza interpuesta de 1,5 kg, sin utilizar el papel abrasivo, ha resultado ser la óptima para determinar si las sustancias tienen una sensibilidad más o menos parecida a la de la ciclonita.

#### 13.4.5.3.2 Líquidos

Se introduce una junta tórica dentro de una cápsula y se comprime hasta el fondo. Se depositan 25 micrones<sup>2</sup> de la muestra dentro de la cápsula por medio de una jeringa. Se dispone un disco de acero inoxidable sobre la junta tórica. Se eleva la maza interpuesta y se coloca la cápsula portamuestras sobre el yunque. Se hace descender suavemente la maza interpuesta hasta que encaje en la cápsula y comprime la junta tórica. Se eleva la maza de caída y se la deja caer sobre la maza interpuesta; seguidamente, se levanta esta última. Se considera que el resultado es positivo si se produce una reacción en la muestra, caracterizada por un estampido audible, por la producción de humo u olor o por apreciarse un signo visible de inflamación. Se anota a continuación el tipo de reacción observado. Se determina la altura inicial mediante el procedimiento descrito en el párrafo 13.4.5.3.1. Se efectúan 25 ensayos y se calcula la mediana de las alturas utilizando el procedimiento descrito en el apéndice 2. La combinación de una maza de caída de 1,0 kg con una maza interpuesta de 1,5 kg (diseñada para las pruebas con

---

<sup>2</sup> *La relación entre el volumen de la muestra y la sensibilidad del líquido es una función específica del líquido. El volumen seleccionado en este procedimiento es suficiente para determinar la sensibilidad relativa. Deberá procederse a determinar la relación entre la sensibilidad y el volumen de la muestra cuando se requiera más información sobre la sustancia.*



líquidos) ha resultado ser la óptima para determinar si las sustancias tienen una sensibilidad más o menos parecida a la del nitrato de isopropilo.

#### 13.4.5.4 *Criterios de prueba y método de evaluación de los resultados*

13.4.5.4.1 Para evaluar los resultados de la prueba, se tiene en cuenta:

- a) Si se ha observado una reacción positiva en un ensayo;
- b) La determinación de la mediana de las alturas de caída ( $H_{50}$ ) para la muestra por el método de Bruceton.

Los detalles del método estadístico utilizado para determinar  $H_{50}$  y la desviación tipo figuran en el apéndice 2.

#### 13.4.5.4.2 Sólidos

Se considera que el resultado de la prueba es positivo y que la sustancia es demasiado peligrosa para transportarse en la forma en que se ha sometido a la prueba si la mediana de las alturas de caída ( $H_{50}$ ) es inferior o igual a la de la ciclonita seca. Se considera que el resultado es negativo si la mediana de las alturas de caída ( $H_{50}$ ) es superior a la de la ciclonita seca.

#### 13.4.5.4.3 Líquidos

Se considera que el resultado de la prueba es positivo y que la sustancia es demasiado peligrosa para transportarse en la forma en que se ha sometido a la prueba si la mediana de las alturas de caída ( $H_{50}$ ) es inferior a la del nitrato de isopropilo. Se considera que el resultado es negativo si la mediana de las alturas de caída ( $H_{50}$ ) es igual o superior a la del nitrato de isopropilo.

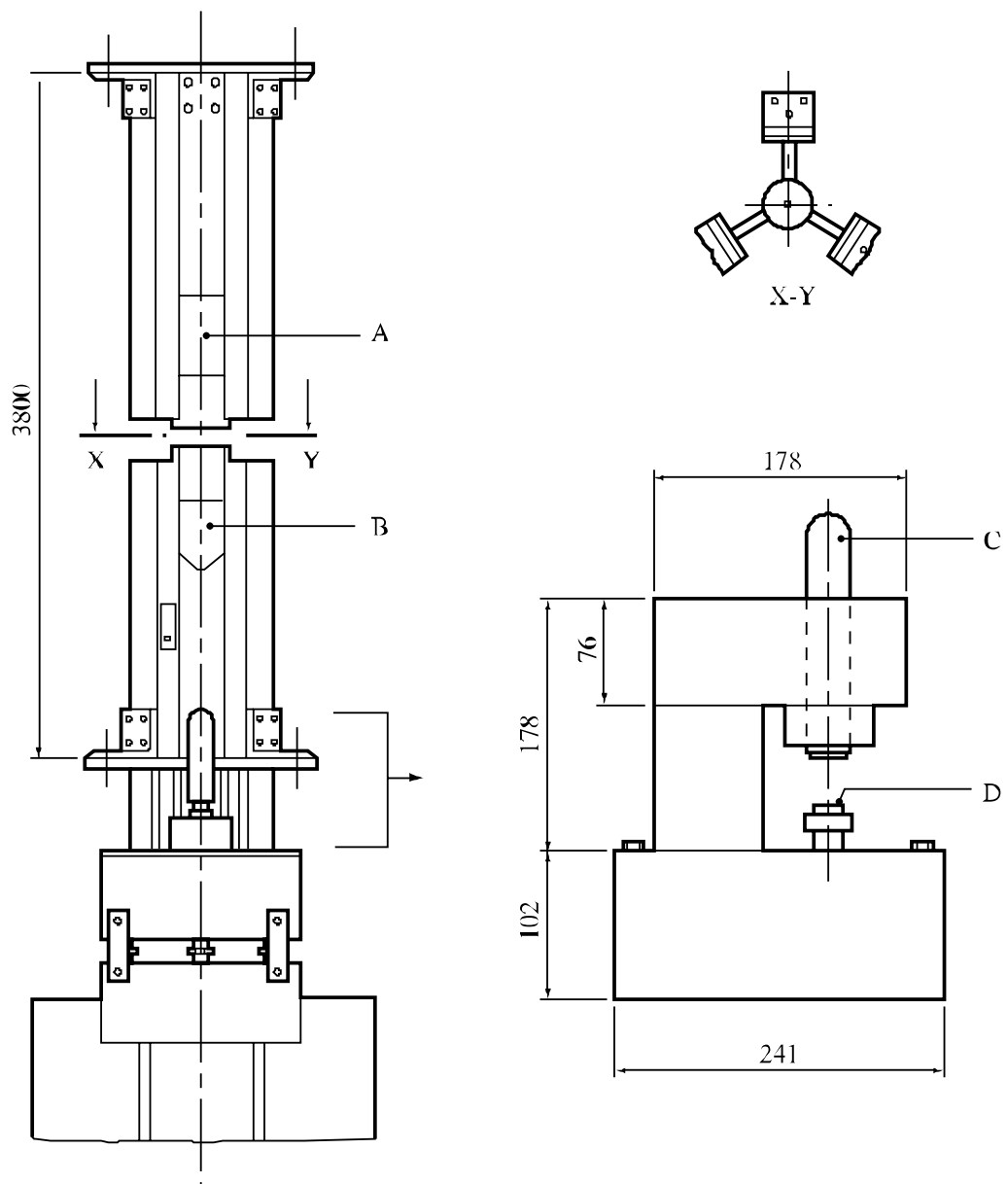
13.4.5.5 *Ejemplos de resultados*

## 13.4.5.5.1 Sólidos

<b>Sustancia</b>	<b>Mediana de las alturas (cm)</b>	<b>Resultado</b>
<b>Maza de caída de 1,8 kg, maza interpuesta de 1,5 kg, sin papel abrasivo</b>		
Ciclonita/agua (75/25)	> 200	Negativo
Ciclonita (calidad 1)	38	Positivo
Pentrita (superfina)	15	Positivo
Tetrilo	> 200	Negativo
TNT (malla 200)	> 200	Negativo
<b>Maza de caída de 2,5 kg, maza interpuesta de 2,5 kg, con papel abrasivo</b>		
Ciclonita (cal.767)	12	Positivo
Pentrita (superfina)	5	Positivo
Tetrilo	13	Negativo
TNT (malla 200)	25	Negativo

## 13.4.5.5.2 Líquidos

<b>Sustancia</b>	<b>Mediana de las alturas (cm)</b>	<b>Resultado</b>
<b>Maza de caída de 1,0 kg, maza interpuesta de 2,0 kg</b>		
Nitrato de isopropilo (99%, punto de ebullición, 101-102°C)	18	Negativo
Nitrometano	26	Negativo
TEGDN	14	Positivo
TMETN	10	Positivo
TEGDN/TMETN (50/50)	13	Positivo



- 
- (A) Electroimán
  - (B) Maza de caída libre (ej.: 2,5 kg)
  - (C) Maza interpuesta (ej.: 2,5 kg, 32 mm de diámetro)
  - (D) Yunque (diámetro de la superficie de choque: 32 mm)
- 

**Figura 13.4.5.1: MARTINETE TIPO 12 MODIFICADO  
(Vista de conjunto, vista superior y vista lateral ampliada)**

#### 13.4.6 ***Prueba 3 a) vi): Prueba de sensibilidad al impacto***

##### 13.4.6.1 *Introducción*

Esta prueba sirve para medir la sensibilidad de la sustancia al impacto de una maza y determinar si es demasiado peligrosa para transportarse en la forma en que se ha sometido a la prueba. Es aplicable a las sustancias sólidas y líquidas, utilizándose dos portamuestras diferentes.

##### 13.4.6.2 *Aparatos y materiales*

13.4.6.2.1 En la figura 13.4.6.1 se representa un diagrama del aparato de impacto. Consta de los siguientes elementos:

- a) Un yunque de acero sin costura;
- b) Dos guías paralelas verticales entre las que se desliza la maza;
- c) Una maza de acero (10 kg) con trinquete; la cabeza de la maza es de acero templado (dureza Rockwell C: 60-63);
- d) Un dispositivo de retención y caída;
- e) Una cremallera que impide el rebote de la maza;
- f) Una regla graduada en milímetros.

13.4.6.2.2 La muestra se coloca en el dispositivo de rodillos N° 2 (sólidos) o N° 3 (líquidos). Las dimensiones y especificaciones de estos dispositivos se indican en las figuras 13.4.6.2 y 13.4.6.3. También se necesita el siguiente material:

- a) Una balanza de laboratorio con una precisión de 0,005 g;
- b) Una prensa hidráulica que proporcione una presión de compresión de 290 MPa; y
- c) Un explosivo tipo: tetrilo en cristales de 0,200 a 0,270 mm, obtenido mediante la recristalización de la acetona.

##### 13.4.6.3 *Procedimiento*

###### 13.4.6.3.1 Sólidos

13.4.6.3.1.1 Por regla general las sustancias se someten a la prueba en el estado en que se han recibido. Las sustancias humidificadas deben probarse con la cantidad mínima de agente humectante prevista para el transporte. Según su estado físico, las sustancias deben someterse a los siguientes procedimientos:

- a) Las sustancias en gránulos o copos, prensadas, moldeadas y similares se trituran y se criban; las partículas deben pasar por una malla de 0,9 a 1,00 mm;
- b) Las sustancias elásticas se pican con un cuchillo afilado sobre una superficie de madera en fragmentos de tamaño no superior a 1 mm; estas sustancias no se criban; y
- c) Las muestras de explosivos plásticos y en polvo no se trituran ni criban.

Los dispositivos de rodillos se desengrasan con acetona o alcohol etílico. En los aparatos preparados para la prueba no debe haber una holgura de más de 0,02 a 0,03 mm entre los manguitos y los rodillos. Los elementos pueden reutilizarse si siguen ajustándose a las especificaciones.

13.4.6.3.1.2 Para determinar el límite inferior de sensibilidad del explosivo que se someta a prueba, se coloca una muestra, con una masa de  $100 \pm 5$  mg, sobre la superficie superior del rodillo del dispositivo N° 2. El manguito debe alinearse con la dirección de la ranura hacia abajo. El segundo rodillo se coloca sobre la muestra y el rodillo superior se utiliza para igualar la sustancia mediante presión y rotación. El portamuestra se coloca sobre el platillo de la prensa hidráulica, que lo somete a una presión de 290 MPa. Para los explosivos de plástico, goma o pasta, la presión se elige de antemano de manera que el explosivo no sea prensado hasta el punto de salirse de la superficie de los rodillos. Los explosivos humidificados no se comprimen. A continuación, se da vueltas al manguito, con los rodillos y el explosivo, sobre una bandeja y se coloca contra los rodillos hasta el tope. De este modo el explosivo queda en contacto con la ranura del manguito. Seguidamente, se coloca el portamuestra sobre el yunque. Se deja caer la maza (10 kg) y ésta impacta la muestra.

13.4.6.3.1.3 Para una sustancia explosiva el límite inferior de sensibilidad al impacto se define como la altura máxima de caída de la maza de 10 kg que no da resultados positivos en 25 ensayos. La altura de caída se elige entre los siguientes valores: 50, 70, 100, 120, 150, 200, 250, 300, 400 y 500 mm. Los ensayos se inician con una altura de caída de 150 mm. Se considera como reacción positiva un ruido de detonación, un fognazo o huellas de quemadura sobre los rodillos y el manguito. La descoloración de la muestra no se considera como signo de explosión. Si se obtienen resultados positivos a esta altura, el ensayo se repite a la altura inmediatamente inferior. En cambio, cuando se obtienen resultados negativos, se utiliza la altura de caída inmediatamente superior. Así, pues, la altura máxima de caída para una maza de 10 kg se obtiene cuando no se registra una reacción positiva en 25 ensayos. Si, a una altura de 50 mm, se obtienen resultados positivos en 25 ensayos, se establece que el límite inferior de sensibilidad al impacto del explosivo ensayado en el dispositivo de rodillos N° 2 es inferior a 50 mm. Si no se produce ninguna reacción positiva en 25 ensayos para una altura de caída de 500 mm, se establece que el límite inferior de sensibilidad al impacto del explosivo ensayado en el dispositivo de rodillos N° 2 es igual o superior a 500 mm.

#### 13.4.6.3.2 Líquidos

13.4.6.3.2.1 Los dispositivos de rodillos N° 3 se desengrasan con acetona o alcohol etílico. Suelen prepararse de 35 a 40 dispositivos. No debe haber una holgura de más de 0,02 a 0,03 mm entre los manguitos y los rodillos.

13.4.6.3.2.2 Para determinar el límite inferior de sensibilidad, la sustancia líquida se coloca en la cápsula mediante un cuentagotas o una pipeta. La cápsula se coloca en el centro del rodillo inferior y se llena completamente de la sustancia líquida. El segundo rodillo se coloca cuidadosamente sobre la cápsula que contiene el líquido y todo el dispositivo se coloca sobre el yunque del aparato y se deja caer la maza de acero. Se anota el resultado.

13.4.6.3.2.3 El límite inferior de sensibilidad al impacto de una sustancia explosiva se define como la altura máxima de caída de la maza de 10 kg que no da resultados positivos en 25 ensayos. La altura de caída se elige entre los siguientes valores: 50, 70, 100, 120, 150, 200, 250, 300, 400 y 500 mm. Los ensayos se inician con una altura de caída de 150 mm. Si se obtienen resultados positivos a esta altura, el ensayo se repite a la altura inmediatamente inferior. En cambio, cuando se obtienen resultados negativos, se utiliza la altura de caída inmediatamente superior. Así, pues, la altura máxima de caída para una maza de 10 kg se obtiene cuando no se registra una reacción positiva en 25 ensayos. Si, a una altura de 50 mm, se obtiene uno o más resultados positivos en 25 ensayos, se establece que el límite inferior de sensibilidad al impacto del explosivo ensayado con el dispositivo de rodillos N° 3 es inferior a 50 mm. Si no se produce ninguna reacción positiva en 25 ensayos para una altura de caída de 500 mm, se establece que el límite inferior de sensibilidad al impacto del explosivo ensayado con el dispositivo de rodillos N° 3 es igual o superior a 500 mm.

#### 13.4.6.4 *Criterios de prueba y método de evaluación de los resultados*

##### 13.4.6.4.1 Sólidos

Para evaluar los resultados, se tiene en cuenta:

- a) Si se han obtenido uno o varios resultados positivos en 25 ensayos a determinada altura; y
- b) La altura más baja a la que se ha obtenido un resultado positivo.

Se considera que el resultado de la prueba es positivo y que la sustancia es demasiado peligrosa para ser transportada en la forma en que se ha sometido a la prueba, si la altura más baja a la que se ha obtenido un resultado positivo con el dispositivo de rodillos N° 2 es inferior a 100 mm. Se considera que el resultado es negativo si la altura más baja a la que se ha obtenido un resultado positivo con el dispositivo de rodillos N° 2 es igual o superior a 100 mm.

## 13.4.6.4.2 Líquidos

Para evaluar los resultados, se tiene en cuenta:

- a) Si se han obtenido uno o varios resultados positivos en 25 ensayos a determinada altura; y
- b) La altura más baja a la que se ha obtenido un resultado positivo.

Se considera que el resultado de la prueba es positivo y que la sustancia es demasiado peligrosa para ser transportada en la forma en que se ha sometido a la prueba, si la altura más baja a la que se ha obtenido un resultado positivo con el dispositivo de rodillos N° 3 es inferior a 100 mm. Se considera que el resultado es negativo si la altura más baja a la que se ha obtenido un resultado positivo con el dispositivo de rodillos N° 3 es igual o superior a 100 mm.

## 13.4.6.5 Ejemplos de resultados

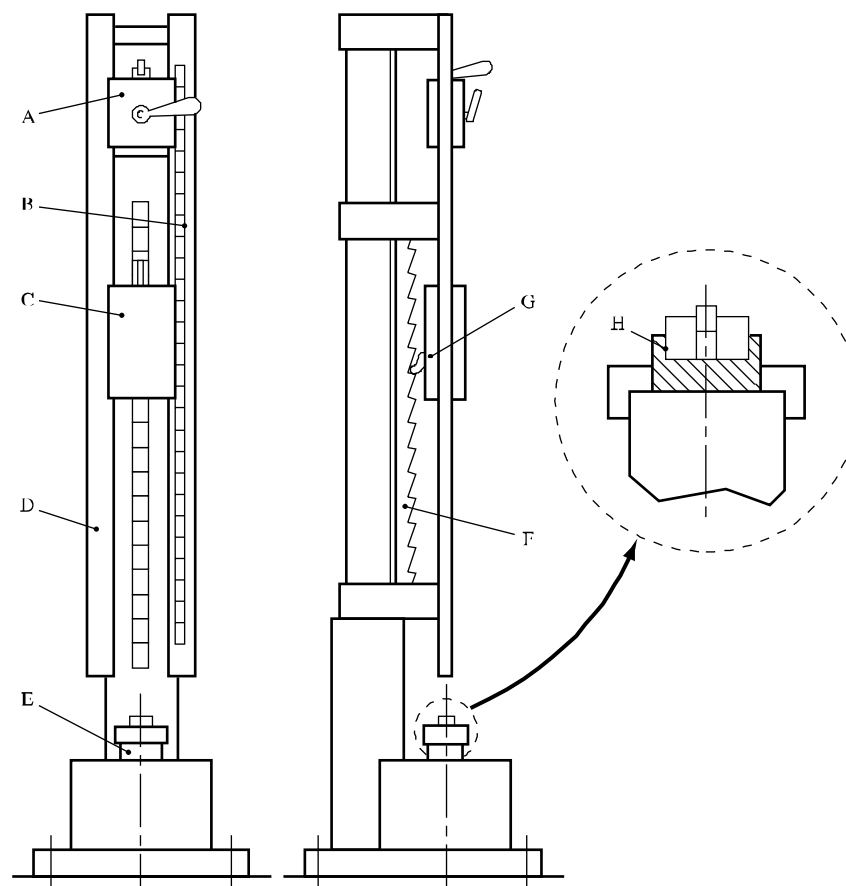
## 13.4.6.5.1 Sólidos

<b>Sustancia</b>	<b>Límite inferior en el dispositivo N° 2 (mm)</b>	<b>Resultado</b>
Ácido pícrico	> 500	Negativo
Amonal (80,5% de nitrato amónico, 15% de trotilo y 4,5% de aluminio)	150	Negativo
Amonal detonante (66% de nitrato amónico, 24% de hexógeno y 5% de aluminio)	120	Negativo
Amonita 6ZhV (79% de nitrato amónico, 21% de trotilo)	200	Negativo
Amonita T-19 ( 61% de nitrato amónico, 19% de trotilo, 20% de cloruro de sodio)	300	Negativo
Ciclotrimetilentrinitramina (seca)	70	Positivo
Ciclotrimetilentrinitramina/cera (95/5)	120	Negativo
Ciclotrimetilentrinitramina/agua (85/15)	150	Negativo
Granulita AS-8 (91,8% de nitrato amónico, 4,2% de fueloil, 4% de aluminio)	> 500	Negativo
Tetranitrato de pentaeritritol (seco)	50	Positivo
Tetranitrato de pentaeritritol/parafina (95/5)	70	Positivo
Tetranitrato de pentaeritritol/parafina (90/10)	100	Negativo
Tetranitrato de pentaeritritol/agua (75/25)	100	Negativo
Tetrilo	100	Negativo
Trinitrotolueno	> 500	Negativo

## 13.4.6.5.2 Líquidos

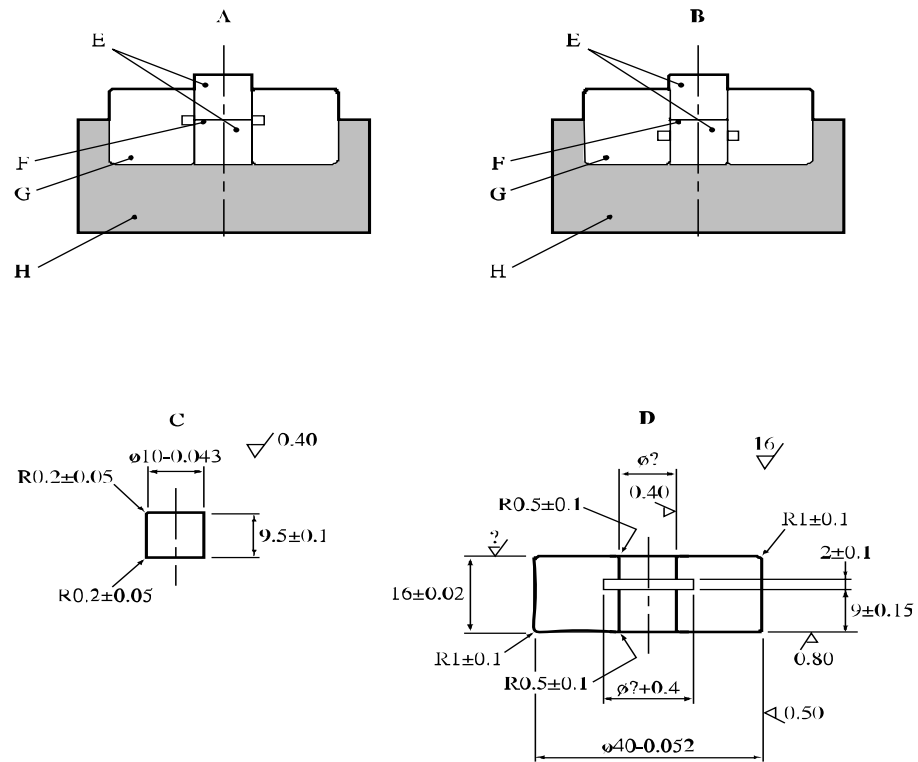
<b>Sustancia</b>	<b>Límite inferior en el dispositivo N° 3 (mm)</b>	<b>Resultado</b>
Di-(2,2-dinitro-2-fluoro-etil)formal y cloruro de metileno (65/35)	400	Negativo
Nitrato de isopropilo	> 500	Negativo
Nitroglicerina	< 50	Positivo
Nitrometano	> 500	Negativo





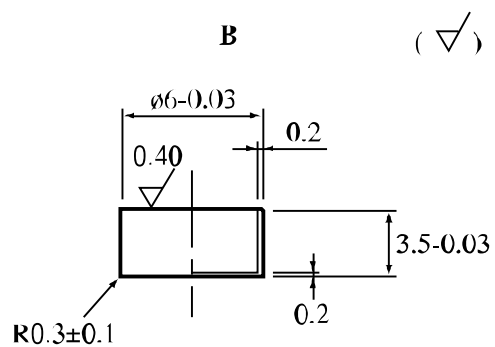
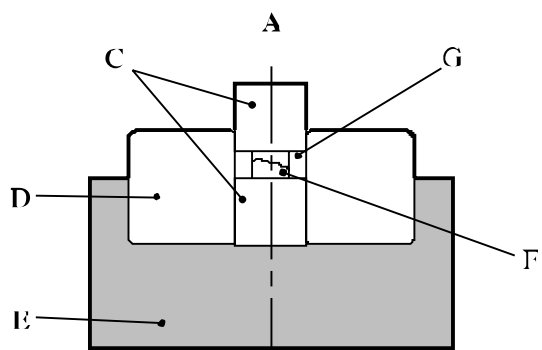
- 
- |                                      |  |
|--------------------------------------|--|
| (A) Dispositivo de retención y caída | (B) Escala graduada                            |
| (C) Maza                             | (D) Guía                                       |
| (E) Yunque                           | (F) Cremallera                                 |
| (G) Trinquete de rebote              | (H) Vista ampliada del dispositivo de rodillos |
- 

**Figura 13.4.6.1: APARATO DE IMPACTO**



(A) Manguito con la ranura hacia arriba	(B) Manguito con la ranura hacia abajo
(C) Rodillo con cojinete de bolas, de acero (dureza HCR 63-66)	(D) Manguito de acero al carbono (dureza HCR 57-61)
(E) Rodillos	(F) Muestra
(G) Manguito	(H) Bandeja

**Figura 13.4.6.2: DISPOSITIVO DE RODILLOS N° 2**



- 
- (A) Dispositivo de rodillos N° 3
  - (B) Cápsula de cobre niquelado (M2) en 3 micrones
  - (C) Rodillos
  - (D) Manguito
  - (E) Bandeja
  - (F) Muestra
  - (G) Cápsula
- 

**Figura 13.4.6.3: DISPOSITIVO DE RODILLOS N° 3**

### **13.5 Serie 3, tipo b): Disposiciones relativas a las pruebas**

#### **13.5.1 Prueba 3 b) i): Prueba de la máquina de fricción BAM**

##### *13.5.1.1 Introducción*

Esta prueba sirve para medir la sensibilidad de la sustancia a la fricción y determinar si la sustancia es demasiado peligrosa para ser transportada en la forma en que se ha sometido a la prueba.

##### *13.5.1.2 Aparatos y materiales*

13.5.1.2.1 La máquina de fricción (véase la figura 13.5.1.1) consiste en una bancada de acero colado sobre la que va montado el mecanismo de frotamiento propiamente dicho, constituido por una pequeña espiga fija, de porcelana, y una placa móvil, también de porcelana (véase el párrafo 13.5.1.2.2). Dicha placa va fija a un carro que se desplaza entre dos guías, y que se articula con un motor eléctrico mediante una biela, una leva excéntrica y un juego de engranajes, de manera que la placa efectúa un solo movimiento de vaivén bajo la espiga, con un desplazamiento de 10 mm. El bloque de carga va montado sobre un eje que permite hacerlo girar para cambiar la espiga de porcelana, y lleva acoplado en su extremo un brazo o astil con 6 muescas de las que, en cada caso, se suspenderá una pesa. La posición de carga nula se regula mediante un contrapeso. Una vez que se ha hecho descender el bloque, acercándolo a la placa de porcelana, el eje longitudinal de la espiga queda en posición perpendicular a aquélla. Se utilizan pesas de distinta magnitud, hasta un máximo de 10 kg. La distancia de las muescas del astil al eje de la espiga es, respectivamente, de 11, 16, 21, 26, 31 y 36 cm. Para efectuar la prueba, se suspende una pesa de una de las muescas con auxilio de una anilla y un gancho. Según sea la magnitud de la pesa y la posición de la muesca elegida, la espiga experimentará fuerzas de 5, 10, 20, 40, 60, 80, 120, 160, 240 y 360 N. En caso necesario, pueden aplicarse fuerzas intermedias.

13.5.1.2.2 Antes del ensayo, la placa frotadora, que es de porcelana técnica blanca, se restriega bien por ambos lados con una esponja hasta que las dos caras estén rugosas, y de manera que las marcas de la esponja sean claramente visibles (asperezas de 9 a 32 micrones). La espiga, que tiene forma de cilindro, es también de porcelana técnica blanca, y sus extremos, de superficie rugosa, son convexos. En la figura 13.5.1.2 se indican las dimensiones de la placa y de la espiga.

##### *13.5.1.3 Procedimiento*

13.5.1.3.1 Normalmente, las sustancias se someten a la prueba en la misma forma en que hayan sido recibidas. Las sustancias humidificadas han de ensayarse con la proporción mínima de agente humectante que se les agregue para el transporte. Por otra parte, en lo tocante a las sustancias sólidas -no las de tipo pastoso ni los geles- deben tenerse en cuenta los extremos siguientes:

- a) Las sustancias en polvo se tamizan (malla de 0,5 mm), utilizándose en la prueba todas las partículas que pasen por el tamiz<sup>3</sup>;
- b) Las sustancias que hayan sido comprimidas, moldeadas o compactadas de alguna otra manera se fragmentan en trozos pequeños y se tamizan, utilizándose en la prueba todas las partículas que pasen por la malla de 0,5 mm<sup>3</sup>;
- c) Las sustancias que sólo se transportan en forma de cargas se ensayan en discos de 10 mm<sup>3</sup> (diámetro mínimo, 4 mm).

Cada una de las distintas partes de la superficie de la placa y de la espiga no deben utilizarse más de una vez; los dos extremos de cada espiga sirven para dos ensayos, y con cada una de las dos superficies de frotamiento de la placa pueden efectuarse tres.

13.5.1.3.2 La placa de porcelana se fija al carro de la máquina de tal manera que los surcos abiertos por la esponja sean transversales a la dirección del movimiento. Cuando se trate de ensayar sustancias en polvo, la muestra, de aproximadamente 10 mm<sup>3</sup>, se recoge con una medida cilíndrica (2,3 mm de diámetro × 2,4 mm); mientras que, en el caso de las pastas o los geles, se utiliza un calibre rectangular de 0,5 mm de espesor, en el que existe una mirilla de 2 × 10 mm que se llena con la sustancia que se desea ensayar, tras lo cual se retira el calibre con cuidado. Seguidamente, se aprieta bien la espiga y se la sitúa sobre la muestra en la posición que se indica en la figura 13.5.1.2; se coloca en el brazo de carga la pesa correspondiente, y se acciona el interruptor. Debe ponerse cuidado en que la espiga esté en contacto con la muestra y en que haya suficiente cantidad de sustancia bajo ella, cuando la placa se desplace frente a la espiga.

13.5.1.3.3 Se inicia la serie de ensayos efectuando uno con una fuerza de 360 N. En la interpretación de los resultados de la prueba se distinguen los supuestos siguientes: "ninguna reacción", "descomposición" (cambio de color, olor) y "explosión" (estallido, crepitación, chispas o inflamación). Si se obtiene en el primer ensayo el resultado "explosión", se prosigue la serie de ensayos aplicando fuerzas progresivamente más bajas, hasta que se observe el resultado de "descomposición" o "ninguna reacción". Si no se ha producido "explosión", se repite el experimento con la misma fuerza de frotamiento, hasta totalizar seis ensayos. En caso contrario, se reduce gradualmente dicha fuerza hasta que se determina la fuerza más baja con la que no se produce "explosión" en seis ensayos. Si se ha obtenido el resultado de "descomposición" o "ninguna reacción" en el primer ensayo, a 360 N, se realizan hasta cinco nuevos ensayos. Si en los seis ensayos con la fuerza máxima se obtiene el resultado de "descomposición" o "ninguna reacción", se considera que la sustancia es insensible a la fricción. Si se obtiene el resultado de "explosión", se reduce la fuerza como se indica más arriba. La fuerza límite se define como la fuerza más baja a la que se obtiene el resultado de "explosión" en uno, por lo menos, de seis ensayos.

---

<sup>3</sup> En el caso de las sustancias en cuya composición entre más de un elemento, la muestra resultante del tamizado debe ser representativa de la sustancia original.

13.5.1.4 *Criterios de prueba y método de evaluación de los resultados*

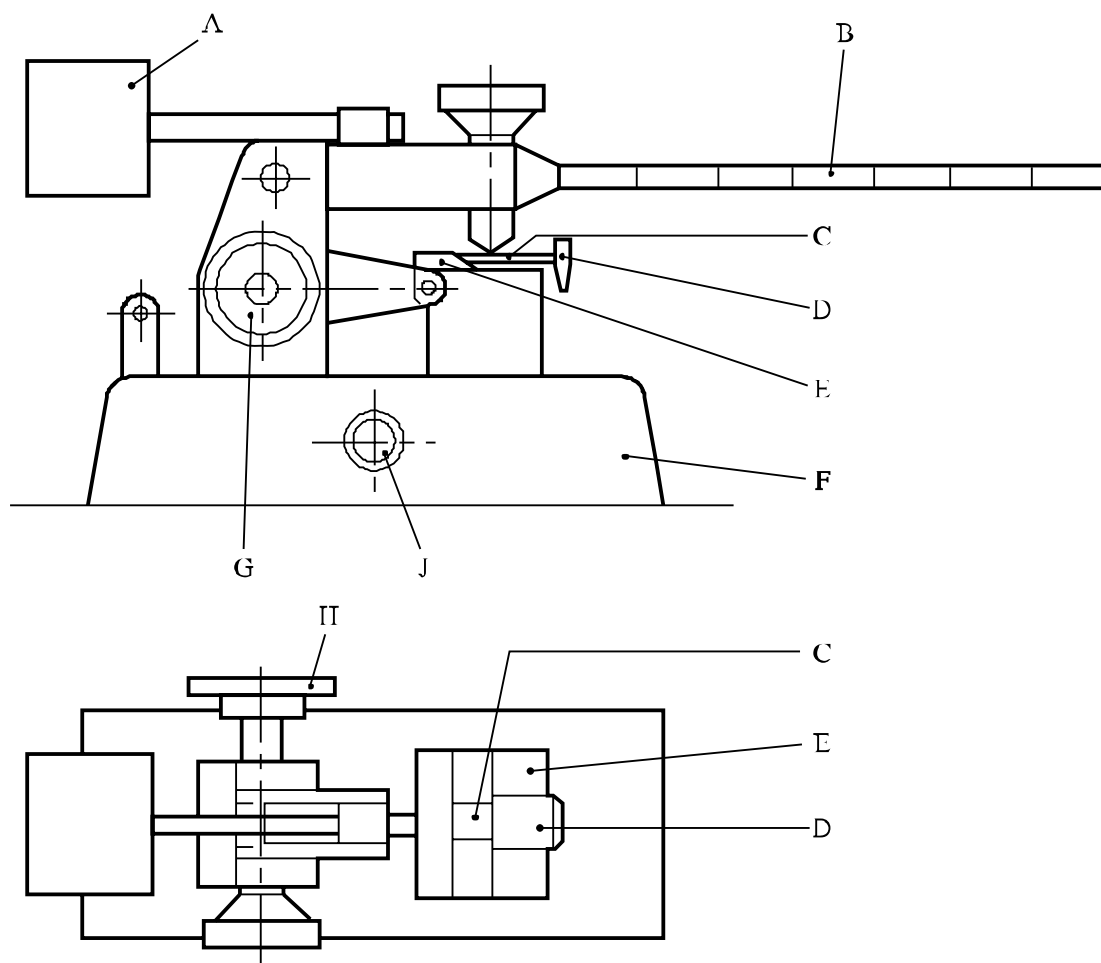
Para evaluar los resultados, se tiene en cuenta:

- a) Si se produce una "explosión" en por lo menos uno de cada seis ensayos realizados con determinada fuerza de fricción;
- b) La fuerza de fricción más baja en la que se ha producido por lo menos una "explosión" en seis ensayos.

Se considera que el resultado de la prueba es positivo y que la sustancia es demasiado peligrosa para ser transportada en la forma en que se ha sometido a la prueba, si la fuerza de fricción más baja en la que se ha producido una "explosión" en seis ensayos es inferior a 80 N. De lo contrario, el resultado de la prueba se considera negativo.

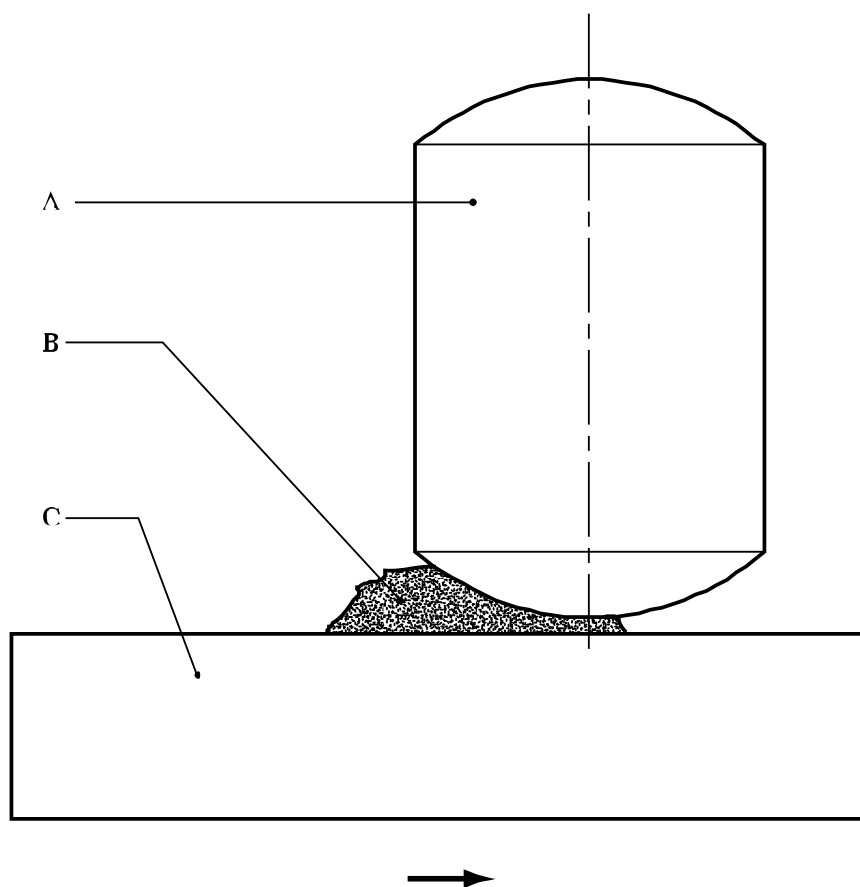
13.5.1.5 *Ejemplos de resultados*

<b>Sustancia</b>	<b>Fuerza límite (N)</b>	<b>Resultado</b>
Ácido pícrico (seco)	360	Negativo
Azida de plomo (seca)	10	Positivo
Ciclonita (seca)	120	Negativo
Ciclonita (humidificada con agua)	160	Negativo
Estifnato de plomo	2	Positivo
Fulminato de mercurio (seco)	10	Positivo
Gelatina detonante (75%, NG)	80	Negativo
Hexanitroestilbeno	240	Negativo
Nitrocelulosa, 13,4% de N (seca)	240	Negativo
Octógeno	80	Negativo
Octol, 70/30 (seco)	240	Negativo
Pentrita (seca)	60	Positivo
Pentrita/cera (95/5)	60	Positivo
Pentrita/cera (93/7)	80	Negativo
Pentrita/cera (90/10)	120	Negativo
Pentrita/agua (75/25)	160	Negativo
Pentrita/lactosa (85/15)	60	Positivo
Perclorato de hidracina (seco)	10	Positivo
TNT	360	Negativo



- 
- (A) Contrapeso
  - (B) Brazo de carga
  - (C) Placa de porcelana, sujeta al carro
  - (D) Varilla de ajuste
  - (E) Carro de vaivén
  - (F) Bancada de acero
  - (G) Manezuela para poner el carro en la posición de arranque
  - (H) Dirección en que se encuentra el motor eléctrico
  - (J) Interruptor
- 

**Figura 13.5.1.1: MÁQUINA DE FRICCIÓN BAM**



- 
- (A) Espiga de porcelana (10 mm de diámetro × 15 mm de espesor)
  - (B) Muestra de la sustancia
  - (C) Placa de porcelana (25 × 25 × 5 mm)
- 

### 13.5.1.2: PLACA Y ESPIGA DE PORCELANA



### 13.5.2 ***Prueba 3 b) ii): Prueba de fricción por rotación***

#### 13.5.2.1 *Introducción*

Esta prueba sirve para medir la sensibilidad de la sustancia a la fricción mecánica y determinar si es demasiado peligrosa para transportarse en la forma en que se ha sometido a la prueba. Consiste, fundamentalmente, en aplicar una fuerza a una muestra de poco espesor, estando ésta sujeta entre la superficie acondicionada de una barra plana y la periferia de una rueda de determinado diámetro.

#### 13.5.2.2 *Aparatos y materiales*

En la figura 13.5.2.1 se reproduce un esquema del aparato. La barra (A) es de acero suave normalizado, cuya superficie se ha acondicionado con chorro de granalla cortante, hasta darle un acabado de  $3,2 \pm 0,4$  micrones. Se ha dado un acabado similar a la periferia de la rueda (C), que es del mismo acero y tiene 70 mm de diámetro y 10 mm de espesor. La muestra que se somete a la prueba puede tener forma de lámina fina o de capa de polvo que se extiende sobre la barra de manera que su espesor no sea de más de 0,1 mm aproximadamente. La rueda va montada sobre unas espigas al extremo de un rotor, el cual lleva, en su otro extremo, un pasador giratorio sobre el que actúa un mecanismo de conmutación por relé que funciona en el interior del circuito de un solenoide. La fuerza se aplica mediante aire comprimido (B), a una presión predeterminada. Al poner en marcha el aparato, el pasador se desplaza hacia la trayectoria de una uña percusora existente en la periferia de un volante pesado, que comunica al rotor, y con éste a la rueda, un movimiento de giro de  $60^\circ$ , después de lo cual las superficies de frotamiento se separan por la acción de una leva existente en el rotor y de una varilla de empuje accionada por el cilindro de carga.

#### 13.5.2.3 *Procedimiento*

En el procedimiento normal se aplica una fuerza correspondiente a una presión de 0,275 MPa, salvo por lo que se refiere a los explosivos muy sensibles, a los que puede ser necesario aplicarles una fuerza de menor magnitud. La velocidad angular de la rueda, que se utiliza como parámetro variable, se regula modificando la velocidad del motor que acciona el volante. La velocidad inicial con la que se da comienzo a una serie se determina efectuando un ensayo al nivel de velocidad más próximo a la media de los resultados positivo y negativo más próximos entre sí, y repitiendo la operación hasta que esos dos resultados se produzcan a niveles de intervalo contiguos. En una prueba normal, se utiliza el método Bruceton (véase el apéndice 2) con 50 ensayos, aplicándose un intervalo logarítmico de 0,10. Si se aplica el método de comparación de muestras (véase el apéndice 2), se efectúa alternativamente la operación con la muestra de referencia y con la muestra ensayada, aplicándose una serie de Bruceton para cada una. Por lo común, la inflamación se identifica por un fogonazo o un ruido de explosión, pero, a los efectos de la prueba, se considera que incluso una pequeña cantidad de humo o el simple ennegrecimiento de la muestra constituyen un resultado positivo. Cada muestra se utiliza sólo una vez, al igual que las superficies de contacto de la barra y de la rueda. Periódicamente, y para comprobar que el material siga funcionando correctamente después de un uso prolongado, se efectúan ensayos con un explosivo de referencia (por ejemplo, la ciclonita, recristalizada a partir de la ciclohexanona y secada según un método normalizado). Si no se obtienen por el método de comparación de muestras, los datos relativos al explosivo de referencia se determinan sobre la

de muestras, los datos relativos al explosivo de referencia se determinan sobre la base de la media móvil de 50 ensayos.

#### 13.5.2.4 *Criterios de prueba y métodos de evaluación de los resultados*

Para evaluar los resultados de la prueba, se tiene en cuenta:

- a) Si se ha observado una inflamación en un ensayo;
- b) La determinación de la velocidad mediana de impacto para el explosivo de referencia (ciclonita) y la muestra por el método Bruceton (véase el apéndice 2);
- c) La comparación de la media móvil de la velocidad mediana de impacto del explosivo de referencia (V1) con la de la muestra (V2), con arreglo a la siguiente ecuación:

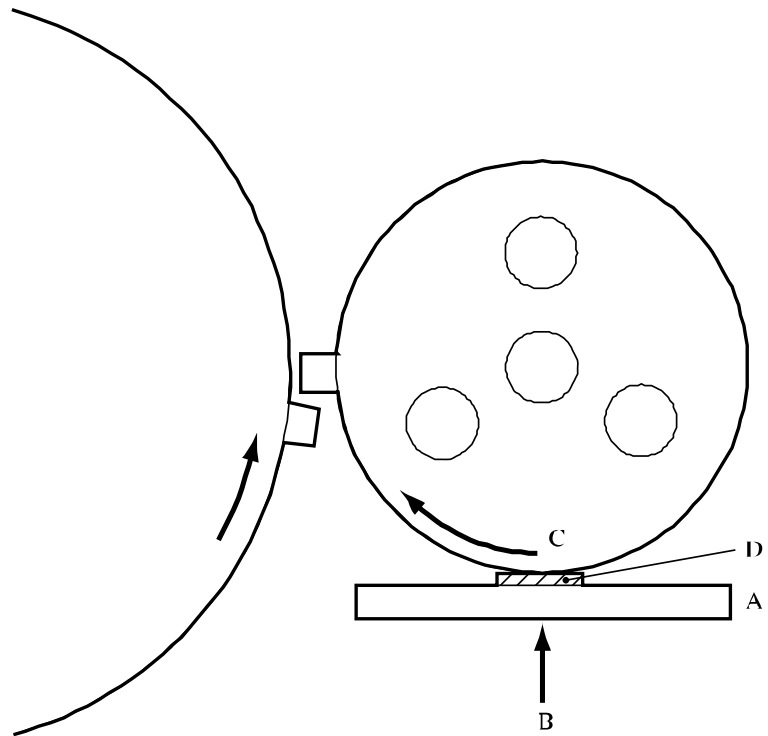
$$\text{Índice de fricción} = 3,0 V_2/V_1$$

Se asigna a la ciclonita un índice de fricción de 3,0.

Se considera que el resultado de la prueba es positivo y que la sustancia es demasiado peligrosa para transportarse en la forma en que se ha sometido a la prueba, si el índice de fricción es igual o inferior a 3,0. Se considera que el resultado es negativo si el índice es superior a 3,0. Si el índice obtenido para la muestra es inferior a 3,0, puede efectuarse una comparación directa con la ciclonita de referencia, utilizando el método de comparación de muestras, con 100 operaciones para cada sustancia. Si existe una probabilidad igual o superior al 95% de que la muestra no es más sensible que la ciclonita, se considera que la sustancia objeto de la prueba no es demasiado peligrosa para transportarse en la forma en que se ha sometido a la prueba.

#### 13.5.2.5 *Ejemplos de resultados*

<b>Sustancia</b>	<b>Índice de fricción</b>	<b>Resultado</b>
Azida de plomo	0,84	Positivo
Ciclonita	3,4	Negativo
Gelatina explosiva (geophex)	2,0	Positivo
Gelatina explosiva (submarina)	1,3	Positivo
Pentrita/cera (90/10)	4,0	Negativo
Tetrilo	4,5	Negativo
TNT	5,8	Negativo



- 
- (A) Barra de acero suave
  - (B) Fuerza aplicada por aire comprimido
  - (C) Rueda que gira en contacto con la muestra
  - (D) Muestra
- 

**Figura 13.5.2.1: PRUEBA DE FRICCIÓN POR ROTACIÓN**

### 13.5.3 ***Prueba 3 b) iv): Prueba de sensibilidad a la fricción***

#### 13.5.3.1 *Introducción*

Esta prueba sirve para medir la sensibilidad de una sustancia a una fricción mecánica y para determinar si es demasiado peligrosa para transportarse en la forma en que se ha sometido a la prueba.

#### 13.5.3.2 *Aparatos y materiales*

13.5.3.2.1 En la figura 13.5.3.1 se da el esquema general del aparato. Este consta de cuatro elementos principales: un balancín, un portabalancín, el cuerpo del aparato y una prensa hidráulica. El aparato está montado sobre una base de cemento. El dispositivo de rodillos N° 1, que contiene el explosivo que se somete a prueba, se coloca en el cuerpo del aparato. Por medio de una prensa hidráulica se comprime la muestra explosiva, colocada entre dos rodillos, hasta la presión prescrita. El desplazamiento del rodillo superior en la superficie de la sustancia, en una longitud de 1,5 mm, se obtiene mediante el impacto de la pesa del balancín.

13.5.3.2.2 El dispositivo de rodillos N° 1 comprende un manguito y dos rodillos. Sus dimensiones y características se indican en la figura 13.5.3.2.

#### 13.5.3.3 *Procedimiento*

13.5.3.3.1 Normalmente, las sustancias deben someterse a la prueba en el estado en que se reciban. Las sustancias humidificadas deben probarse con la mínima cantidad de agente humectante exigida para el transporte. Las sustancias deben ser objeto de las siguientes operaciones:

- a) Las sustancias en gránulos, en copos, comprimidas, moldeadas o preparadas de algún otro modo deben ser trituradas y cribadas; las partículas de sustancia deben pasar por una malla de  $0,50 \pm 0,05$  mm;
- b) Las sustancias elásticas se cortan en trozos de tamaño no superior a 1 mm con un cuchillo afilado sobre una superficie de madera. Las muestras de estas sustancias no se pasan por la criba;
- c) Las sustancias en polvo, plástico o pasta no se trituran ni criban.

Antes de la prueba, se desengrasan los dispositivos de rodillos. Estos dispositivos pueden reutilizarse si siguen ajustándose a las especificaciones.

13.5.3.3.2 Para determinar el límite inferior de sensibilidad a la fricción del explosivo sometido a la prueba, se colocan 20 mg de la muestra en el dispositivo de rodillos abierto. Ejerciendo una ligera presión y rotación sobre el rodillo superior, se distribuye regularmente la sustancia entre los dos rodillos. El dispositivo con la muestra explosiva se coloca en la cámara del aparato, donde se la comprime hasta la presión requerida. Se baja el manguito, manteniendo la presión de manera que la muestra explosiva quede prensada entre los rodillos y se eleve por encima del manguito. A continuación, se desplaza el percutor hasta que entre en contacto con el rodillo. La pesa del balancín golpea el percutor, causando una fricción entre el rodillo superior y

pesa del balancín golpea el percutor, causando una fricción entre el rodillo superior y la muestra. El desplazamiento lateral del rodillo es de 1,5 mm. El ángulo de caída del balancín se elige con arreglo al cuadro que figura a continuación, en función de la presión de retención de la muestra. Se repiten los ensayos hasta que se averigua la presión máxima que no produce una explosión en 25 ensayos. Se considera que ha habido explosión si se registra un ruido de explosión o un fogonazo o si se observan huellas de quemaduras en los rodillos. El límite inferior de sensibilidad a la fricción se define como la presión vertical máxima que no da lugar a una explosión en 25 ensayos, quedando entendido que esa presión difiere de la presión en la que hay explosión pero no debe diferir de ésta en más de:

- 10 MPa - para una presión de prueba de hasta 100 MPa
- 20 MPa - para una presión de prueba de 100 a 400 MPa
- 50 MPa - para una presión de prueba superior a 400 MPa.

Si no se observa ninguna explosión en 25 ensayos a una presión de 1.200 MPa, se considera que el límite inferior de sensibilidad a la fricción es igual o superior a 1.200 MPa. Si se registran una o varias explosiones en 25 ensayos a una presión de 30 MPa, se considera que el citado límite es inferior a 30 MPa.

**RELACIÓN ENTRE LA PRESIÓN VERTICAL SOBRE LA MUESTRA EXPLOSIVA  
Y EL ÁNGULO DE CAÍDA DEL BALANCÍN QUE DA UN VALOR CONSTANTE  
DEL DESPLAZAMIENTO LATERAL DEL RODILLO**

Presión vertical sobre la muestra (MPa)	Ángulo de caída del balancín (° con relación a la vertical)	Presión vertical sobre la muestra (MPa)	Ángulo de caída del balancín (° con relación a la vertical)
30	28	40	32
50	35	60	38
70	42	80	43
90	46	100	47
120	54	140	58
160	61	180	64
200	67	220	70
240	73	260	76
280	78	300	80
320	82	340	83
360	84	380	85
400	86	450	88
500	91	550	93
600	95	650	97

<b>Presión vertical sobre la muestra (MPa)</b>	<b>Ángulo de caída del balancín (° con relación a la vertical)</b>	<b>Presión vertical sobre la muestra (MPa)</b>	<b>Ángulo de caída del balancín (° con relación a la vertical)</b>
700	100	750	101
800	103	850	106
900	107	950	108
1.000	110	1.100	115
1.200	118		

#### 13.5.3.4 *Criterios de prueba y método de evaluación de los resultados*

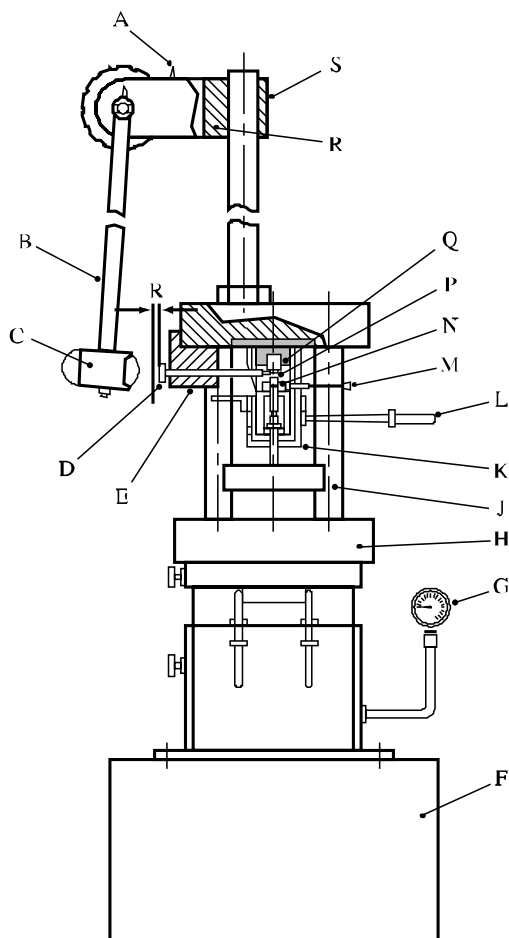
Para evaluar los resultados de la prueba, se tiene en cuenta:

- a) Si se produce una "explosión" en uno de cada 25 ensayos, por lo menos; y
- b) La presión vertical máxima a la que no se produce ninguna explosión en 25 ensayos.

Se considera que el resultado de la prueba es positivo y que la sustancia es demasiado peligrosa para transportarse en la forma en que se ha sometido a la prueba si el límite inferior de sensibilidad a la fricción es inferior a 200 MPa. Se considera que el resultado es negativo si el límite inferior de sensibilidad a la fricción es igual o superior a 200 MPa.

#### 13.5.3.5 *Ejemplos de resultados*

<b>Sustancia</b>	<b>Límite inferior (MPa)</b>	<b>Resultado</b>
Ácido pícrico	450	Negativo
Azida de plomo	30	Positivo
Ciclonita (seca)	200	Negativo
Ciclonita/agua (85/15)	350	Negativo
Nitrato amónico	1.200	Negativo
Pentrita/(seca)	150	Positivo
Pentrita/parafina (95/5)	350	Negativo
Pentrita/TNT (90/10)	350	Negativo
Pentrita/agua (75/25)	200	Negativo
TNT	600	Negativo
Triaminotrinitrobenceno	900	Negativo

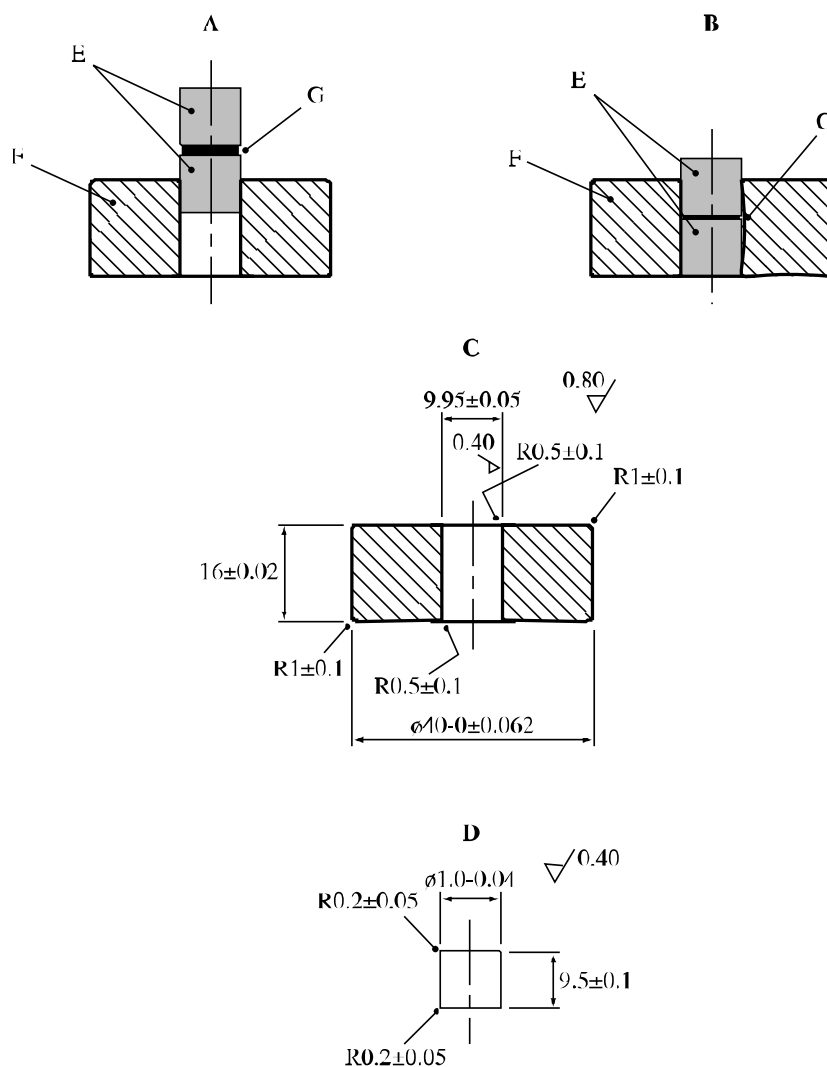



---

(A) Disparador	(B) Palanca del balancín
(C) Pesa del balancín	(D) Percutor
(E) Guía del percutor	(F) Base
(G) Manómetro	(H) Prensa hidráulica
(J) Soporte	(K) Cuerpo del aparato
(L) Manezuela para bajar el manguito	(M) Impulsor de rodillos
(N) Manguito	(O) Rodillo
(P) Cámara	(Q) Portabalancín
(R) Soporte del portabalancín	

---

**Figura 13.5.3.1: APARATO PARA LA PRUEBA DE SENSIBILIDAD A LA FRICCIÓN**



- 
- (A) Posición inicial de los rodillos
  - (B) Rodillos dispuestos para la prueba
  - (C) Manguito de acero al carbono (HRC 57 - 61)
  - (D) Rodillo con cojinete de bolas (HRC 63 - 66)
  - (E) Rodillos
  - (F) Manguito
  - (G) Sustancia que se somete a la prueba
- 

**Figura 13.5.3.2: DISPOSITIVO DE RODILLOS N° 1**



### **13.6 Serie 3, tipo c): Disposiciones relativas a las pruebas**

#### **13.6.1 Prueba 3 c): Prueba de estabilidad térmica a 75°C**

##### *13.6.1.1 Introducción*

Esta prueba sirve para medir la estabilidad de la sustancia cuando se somete a unas condiciones térmicas elevadas y para determinar si es demasiado peligrosa para el transporte.

##### *13.6.1.2 Aparatos y materiales*

13.6.1.2.1 Se requieren los siguientes aparatos:

- a) Un horno eléctrico con ventilación, equipo eléctrico antideflagrante y dispositivo de control termostático para mantener la temperatura en  $75 \pm 2^\circ\text{C}$  y registrar la temperatura real. El horno debe disponer de dos termostatos o de algún sistema de protección contra un recalentamiento excesivo en caso de avería del termostato;
- b) Un vaso sin pico de 35 mm de diámetro y 50 mm de alto, y un cristal de reloj de 40 mm de diámetro;
- c) Una balanza que permita determinar la masa de la muestra con una precisión de  $\pm 0,1$  g;
- d) Tres termopares y un aparato registrador;
- e) Dos tubos de vidrio de fondo plano, de  $50 \pm 1$  mm de diámetro y 150 mm de longitud, y dos tapones que resistan una presión de 0,6 bar ( 60 kPa).

13.6.1.2.2 Como sustancia de referencia debe utilizarse una sustancia inerte, cuyas propiedades físicas y térmicas sean análogas a las de la sustancia que se somete a prueba.

##### *13.6.1.3 Procedimiento*

13.6.1.3.1 *Si se trata de una nueva sustancia, se realizan varias pruebas previas, que consisten en calentar pequeñas muestras a 75°C durante 48 horas, a fin de averiguar su comportamiento.* Si no se produce ninguna reacción explosiva al utilizarse una pequeña cantidad de sustancia, debe aplicarse el procedimiento indicado en los párrafos 13.6.1.3.2 ó 13.6.1.3.3. En cambio, si se produce una explosión o inflamación, se considera que la sustancia adolece de una inestabilidad térmica excesiva para el transporte.

13.6.1.3.2 Ensayo sin aparatos: se coloca una muestra de 50 g en el vaso y éste se cubre y se coloca en el horno. El horno se calienta a 75°C y la muestra permanece en el horno durante 48 horas o hasta que se produzca una inflamación o explosión. Si no hay inflamación ni explosión, pero sí señales de calentamiento espontáneo, tales como humos o descomposición, debe aplicarse el procedimiento indicado en el párrafo 13.6.1.3.3. No obstante, si no hay indicios de inestabilidad térmica, puede considerarse que la sustancia es térmicamente estable y no es necesario proseguir las pruebas sobre esta propiedad.

13.6.1.3.3 Ensayo con aparatos: una muestra de 100 g (o 100 cm<sup>3</sup> si la densidad es inferior a 1.000 kg/m<sup>3</sup>) se coloca en uno de los tubos y la misma cantidad de la sustancia de referencia se coloca en el otro. Los termopares T<sub>1</sub> y T<sub>2</sub> se insertan en los tubos a media altura de las sustancias. Si los termopares no están hechos de materiales inertes para la muestra y la sustancia de referencia, deben colocarse en fundas inertes. El termopar T<sub>3</sub> y los tubos cubiertos se colocan en el horno, como se indica en la figura 13.6.1.1. La diferencia de temperaturas que pueda haber entre la muestra y la sustancia de referencia se mide durante 48 horas, una vez que las dos sustancias hayan alcanzado 75°C. Deben anotarse los signos de descomposición de la muestra.

#### 13.6.1.4 *Criterios de prueba y método de evaluación de los resultados*

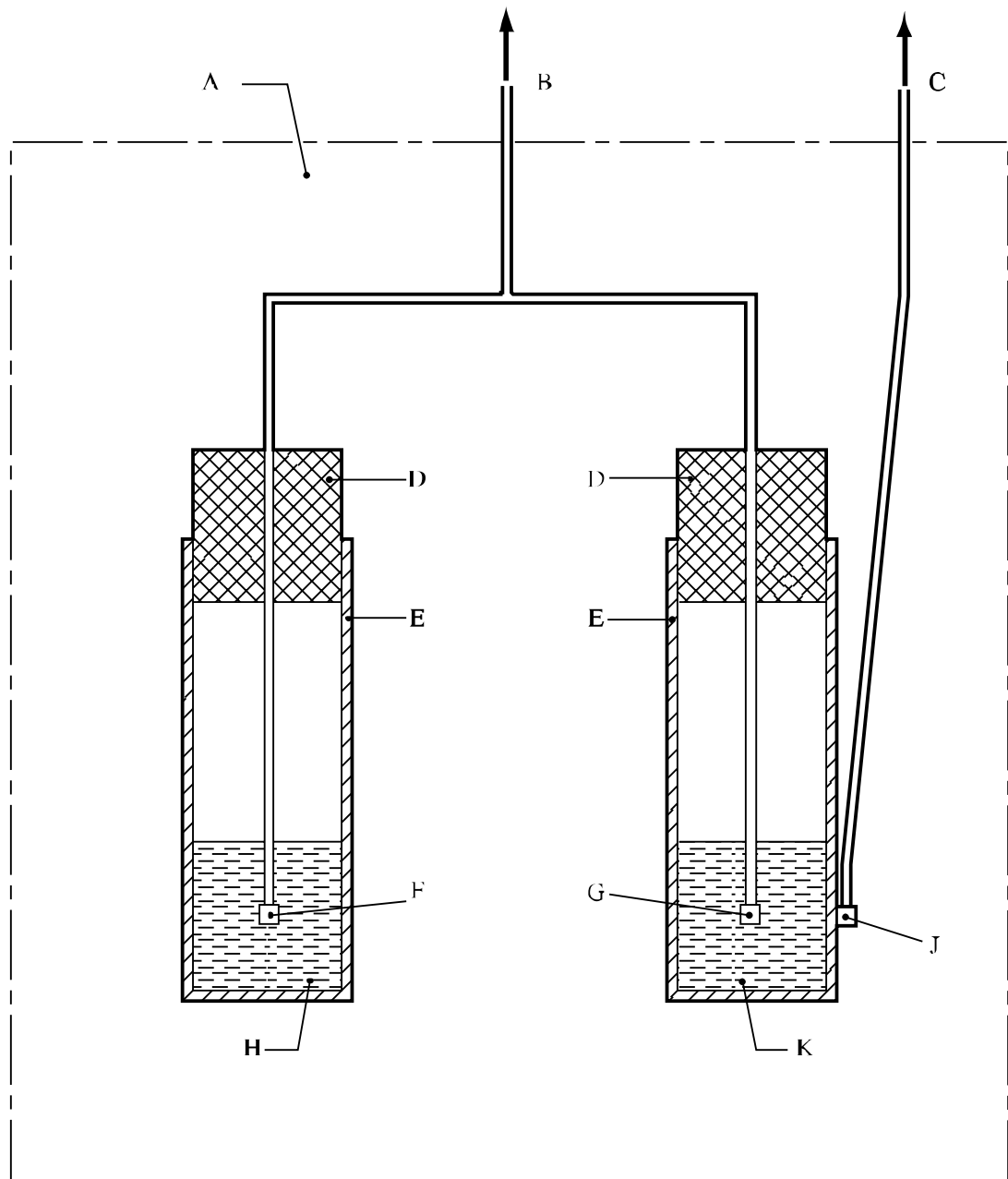
13.6.1.4.1 Se considera que el resultado de la prueba sin aparatos es positivo si ha habido inflamación o explosión, y negativo si no se ha observado ningún cambio. Se considera que el resultado de la prueba con aparatos es positivo si ha habido inflamación o explosión o si se ha registrado una diferencia de temperaturas (es decir, un calentamiento espontáneo) igual o superior a 3°C. Si no ha habido inflamación ni explosión, pero se registra un calentamiento espontáneo inferior a 3°C, puede resultar necesario efectuar otros ensayos y/o evaluaciones para determinar si la muestra es térmicamente inestable.

13.6.1.4.2 Si el resultado de la prueba es positivo, debe considerarse que la sustancia es demasiado inestable, térmicamente, para el transporte.

13.6.1.5 *Ejemplos de resultados*

<b>Sustancia</b>	<b>Observaciones</b>	<b>Resultado</b>
Ciclonita humidificada, con 22% de agua	Pérdida de masa < 1%	Negativo
Dinamita gelatina (NG 22%, DNT 8%, Al 3%)	Pérdida de masa inapreciable	Negativo
Explosivos en suspensión acuosa espesa <sup>a</sup>	Pérdida de masa inapreciable; ligera dilatación (según los casos)	Negativo
NA/fueloil explosivo	Pérdida de masa < 1%	Negativo
Pentrita/cera (90/10)	Pérdida de masa inapreciable	Negativo
70% perclorato amónico, 16% Al, 2,5% catoceno, 11,5% aglutinante	Reacción de oxidación sobre el catoceno (catalizador con velocidad de combustión). Con pérdida de color en la superficie de la muestra, sin que se produzca descomposición química.	Negativo

<sup>a</sup> *Diversos tipos.*



- |                                 |   |
|---------------------------------|---|
| (A) Horno                       | (B) Al milivoltímetro ( $T_1$ y $T_2$ )               |
| (C) Al milivoltímetro ( $T_3$ ) | (D) Tapones   |
| (E) Tubos de vidrio             | (F) Termopar N° 1 ( $T_1$ )                           |
| (G) Termopar N° 2 ( $T_2$ )     | (H) 100 cm <sup>3</sup> de muestra                    |
| (J) Termopar N° 3 ( $T_3$ )     | (K) 100 cm <sup>3</sup> de la sustancia de referencia |

**Figura 13.6.1.1: DISPOSITIVO EXPERIMENTAL PARA LA PRUEBA DE ESTABILIDAD TÉRMICA A 75°C**

### **13.7 Serie 3, tipo d): Disposiciones relativas a las pruebas**

#### **13.7.1 Prueba 3 d): Prueba de combustión en pequeña escala**

Esta prueba sirve para determinar cómo una sustancia reacciona al fuego.

##### **13.7.1.1 Aparatos y materiales**

###### **13.7.1.1.1 Sólidos y líquidos**

Se necesita una cantidad suficiente de serrín impregnado de queroseno (unos 100 g de serrín y 200 cm<sup>3</sup> de queroseno) para preparar una base cuadrada de 30 cm de lado y 1,3 cm de espesor. Para las sustancias que se inflamen lentamente, se aumenta el espesor de la base a 2,5 cm. También se necesita un inflamador eléctrico y un vaso de pared fina, hecho de una materia plástica compatible con la sustancia que se va a probar y de tamaño justo suficiente para contener esa sustancia.

###### **13.7.1.1.2 Método alternativo (sólo para sólidos)**

Se necesita un cronómetro y una hoja de papel kraft, de 30 × 30 cm, que se coloca sobre una superficie no inflamable. Se utilizan unos pocos gramos de pólvora fina y un medio de ignición apropiado, según se indica en el párrafo relativo al procedimiento y en la figura 13.7.1.1.

##### **13.7.1.2 Procedimiento**

###### **13.7.1.2.1 Sólidos y líquidos**

Se colocan 10 g de la sustancia en el vaso. Este se coloca en el centro de la base de serrín impregnado de queroseno y se prende fuego al serrín con el inflamador eléctrico. La prueba se efectúa dos veces con 10 g de muestra y dos con 100 g, a menos que se observe una explosión.

###### **13.7.1.2.2 Método alternativo (sólo para sólidos)**

Sobre la hoja de papel kraft se coloca la sustancia en un montón de forma cónica cuya altura sea igual al radio de la base. Alrededor del montón, se dispone un reguero de pólvora, al que, con un medio de ignición adecuado y desde una distancia segura, se le prende fuego en dos puntos diagonalmente opuestos (véase la figura 13.7.1.1). Al arder el papel, las llamas se propagan a la sustancia que es objeto de la prueba. Se efectúan dos ensayos con 10 g y otros dos con 100 g, a menos que se observe una explosión.

### 13.7.1.3 *Criterios de prueba y método de evaluación de los resultados*

Se observan los efectos visualmente y el resultado se anota conforme a uno de los tres supuestos siguientes:

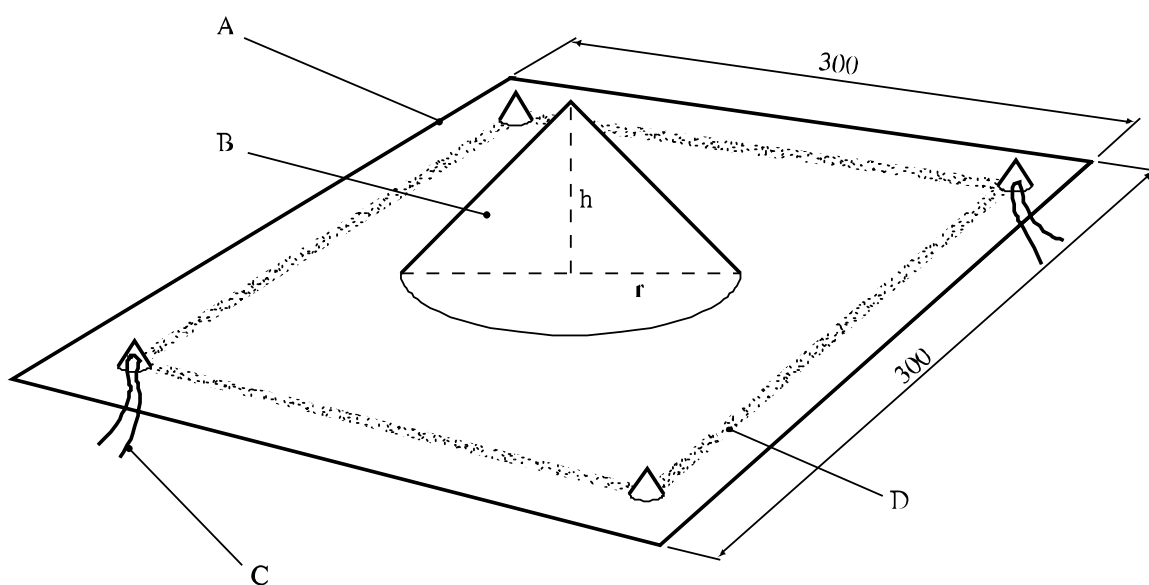
- a) Ausencia de inflamación;
- b) Inflamación y combustión; o
- c) Explosión.

Como información complementaria, puede anotarse la duración de la combustión o el tiempo que haya transcurrido hasta el momento de la explosión.

Se considera que el resultado de la prueba es positivo y que la sustancia es demasiado peligrosa para transportarse en la forma en que se ha sometido a la prueba si se produce una explosión de las muestras. De lo contrario, se considera que el resultado es negativo.

### 13.7.1.4 *Ejemplos de resultados*

<b>Sustancia</b>	<b>Observaciones</b>	<b>Resultado</b>
<b>Líquidos</b>		
Nitrometano	Combustión	Negativo
<b>Sólidos</b>		
<i>Método alternativo</i>		
Azida de plomo	Explosión	Positivo
Fulminato de mercurio	Explosión	Positivo
Gelatina A explosiva (92% de NG, 8% de nitrato de celulosa)	Combustión	Negativo
Pólvora negra (Pulverin)	Combustión	Negativo



- 
- (A) Hoja de papel kraft
  - (B) Sustancia para la prueba
  - (C) Encendido con un inflamador y unos gramos de pólvora fina (en dos ángulos opuestos)
  - (D) Reguero de pólvora fina
- 

**Figura 13.7.1.1: PRUEBA DE COMBUSTIÓN EN PEQUEÑA ESCALA  
(PARA SÓLIDOS)**





## SECCIÓN 14

### SERIE DE PRUEBAS 4

#### 14.1 Introducción

14.1.1 Las pruebas de la serie 4 están destinadas a responder a la pregunta "¿Son el objeto, el objeto embalado/envasado o la sustancia embalada/envasada demasiado peligrosos para el transporte?" (casilla 16 de la figura 10.2). Entre las condiciones que pueden darse durante el transporte cabe mencionar las temperaturas elevadas, una humedad relativa elevada, las bajas temperaturas, las vibraciones, las sacudidas y las caídas. Esta serie comprende los dos tipos de prueba siguientes:

- Tipo 4 a): una prueba de estabilidad térmica para los objetos; y
- Tipo 4 b): una prueba para determinar los efectos de una caída.

14.1.2 La respuesta a la casilla 16 es "Sí" si se obtiene un resultado positivo en la prueba 4 a) o 4 b).

#### 14.2 Métodos de prueba

En el cuadro 14.1 se indican los métodos de prueba que se utilizan en la actualidad.

**Cuadro 14.1: MÉTODOS DE PRUEBA PARA LA SERIE 4**

Código	Nombre de la prueba	Sección
4 a)	Prueba de estabilidad térmica, para objetos con o sin embalaje/envase <sup>a</sup>	14.4.1
4 b) i)	Prueba decaída en un tubo de acero, para líquidos <sup>a</sup>	14.5.1
4 b) ii)	Prueba de caída desde doce metros, para objetos con o sin embalaje/envase y sustancias embaladas/envasadas <sup>a</sup>	14.5.2

<sup>a</sup> Prueba recomendada.

#### 14.3 Condiciones de las pruebas

14.3.1 Las pruebas se efectúan con la sustancia embalada/envasada y con el o los objetos embalados/envasados y, si se proyecta transportarlo sin embalaje/envase, con el propio objeto. El tamaño mínimo aceptable para una prueba del tipo 4 a) es el bulto más pequeño que se utilice o un objeto que se transporte sin embalaje/envase. La prueba del tipo 4 b) i) debe aplicarse a los líquidos homogéneos y la prueba del tipo 4 b) ii) a los objetos con o sin embalaje/envase y a las sustancias embaladas/envasadas que no sean líquidos homogéneos.

#### **14.4 Serie 4, tipo a): Disposiciones relativas a las pruebas**

##### **14.4.1 Prueba 4 a): Prueba de estabilidad térmica para objetos con o sin embalaje/envase**

###### *14.4.1.1 Introducción*

Esta prueba sirve para evaluar la estabilidad térmica de los objetos con o sin embalaje/envase, cuando se los somete a temperaturas elevadas, a fin de determinar si el objeto que se somete a prueba es demasiado peligroso para el transporte. El objeto de dimensiones mínimas que puede aceptarse para esta prueba es el bulto de tamaño más pequeño o, si se proyecta transportarlo sin embalaje/envase, el propio objeto no embalado/envasado. Por regla general, debe someterse a la prueba el bulto tal como se transporta. Si esto no es posible (por ejemplo, si no cabe en el horno), debe utilizarse un bulto similar más pequeño, que contenga el máximo número posible de objetos.

###### *14.4.1.2 Aparatos y materiales*

Para esta prueba se necesita un horno provisto de ventilación y regulación termostática para mantener la temperatura a  $75 \pm 2^\circ\text{C}$ . En previsión de que dicha regulación funcione mal, es conveniente que el horno tenga dos termostatos o algún sistema análogo de protección para evitar que se alcancen temperaturas excesivamente altas. Debe ir también provisto de un termopar conectado con un termógrafo para anotar cualquier aumento de la temperatura exotérmica.

###### *14.4.1.3 Procedimiento*

Según sea el objeto que se desea someter a la prueba, se coloca un termopar en la envoltura exterior del objeto no embalado/envasado, o en la de un objeto que esté próximo al centro del bulto de que forma parte. Se conecta el termopar al termógrafo. Seguidamente, se coloca el objeto (con el termopar) en el horno, éste se calienta hasta  $75^\circ\text{C}$  y se mantiene a esta temperatura durante 48 horas. Se deja que el horno se enfríe y, a continuación, se retira el objeto y se procede a examinarlo. Se registran las temperaturas y se anotan los indicios de reacción, daños o exudación.

###### *14.4.1.4 Criterios de prueba y método de evaluación de los resultados*

Se considera que el resultado es positivo y que el o los objetos, con o sin embalaje/envase, son demasiado peligrosos para el transporte si se cumple alguno de los supuestos siguientes:

- a) Explosión;
- b) Inflamación;

- c) Aumento de la temperatura en más de 3°C;
- d) Deterioro de la envoltura exterior del objeto o del embalaje/envase exterior; o
- e) Exudación peligrosa, es decir, salida del explosivo fuera del objeto.

Se considera que el resultado es negativo si no se observan efectos externos y el aumento de temperatura no excede de 3°C.

#### 14.4.1.5 *Ejemplos de resultados*

<b>Objeto sometido a la prueba</b>	<b>Resultado</b>
Artefacto de señalización manual	Negativo
Bengala de señales	Negativo
Bote de humo	Negativo
Candela fumígena	Negativo
Candela romana	Negativo
Cartucho cebador de seguridad	Negativo
Granada fumígena	Negativo
Fuentes cilíndricas	Negativo
Inflamador eléctrico de efecto retardado	Negativo
Municiones para armas de pequeño calibre	Negativo
Petardo de señales para ferrocarriles	Negativo
Señal fumígena	Negativo

## **14.5 Serie 4, tipo b): Disposiciones relativas a las pruebas**

### **14.5.1 Prueba 4 b) i): Prueba de caída en tubo de acero, para líquidos**

#### *14.5.1.1 Introducción*

Esta prueba sirve para determinar el comportamiento, como explosivo, de un líquido energético homogéneo en el interior de un tubo cerrado, de acero, cuando se provoca su caída sobre un yunque de acero desde distintas alturas.

#### *14.5.1.2 Aparatos y materiales*

El tubo de acero (tipo A37) tiene 33 mm de diámetro interior, 42 mm de diámetro exterior y 500 mm de longitud (véase la figura 14.5.1.1). El tubo se llena del líquido que se somete a la prueba y se cierra su extremo superior con una tapa roscada, de fundición, que lleva una empaquetadura de cinta de politetrafluoroetileno. La tapa tiene un orificio axial de 8 mm que sirve para llenar el tubo y que se obtura con un tapón de plástico.

#### *14.5.1.3 Procedimiento*

Se anotan la temperatura y densidad del líquido. Una hora, como máximo, antes de la prueba, se agita el líquido durante 10 segundos. La altura de caída varía gradualmente, desde 0,25 m hasta un máximo de 5 m. Se trata de determinar la altura máxima de caída desde la que no se produce detonación. El tubo cae en posición vertical. Se anota si se producen los siguientes efectos y a qué altura:

- a) Detonación con fragmentación del tubo;
- b) Reacción que provoca el estallido del tubo; o
- c) Ausencia de reacción, con escasos daños en el tubo.

#### *14.5.1.4 Criterios de prueba y método de evaluación de los resultados*

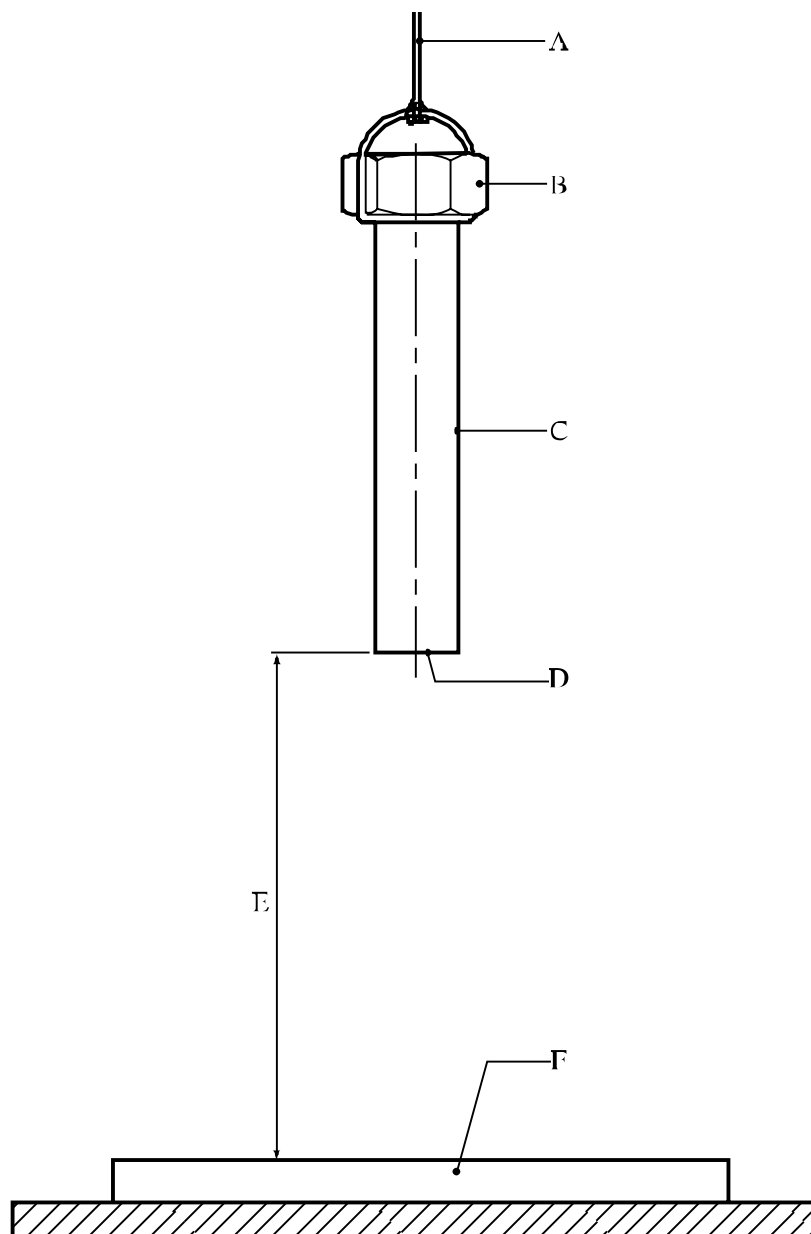
Si se produce detonación a una altura de caída de 5 m o menos, se considera que el resultado es positivo y que el líquido es demasiado peligroso para el transporte.

Si se produce una reacción localizada sin detonación a una altura de caída de 5 m, se considera que el resultado es negativo, pero no debe utilizarse un embalaje/envase metálico, a menos que se demuestre a la autoridad competente que es apropiado para el transporte.

Si no se produce ninguna reacción a una altura de caída de 5 m, se considera que el resultado es negativo y que el líquido puede transportarse en cualquier forma de embalaje/envase para líquidos.

14.5.1.5 *Ejemplos de resultados*

<b>Líquido</b>	<b>Temperatura</b>	<b>Altura de caída que provoca detonación (m)</b>	<b>Resultado</b>
Dinitrato de trietilenglicol	13	> 5,00	Negativo
Nitroglicerina	15	< 0,25	Positivo
Nitroglicerina/triacetina/2 NDPA (78/21/1)	14	1,00	Positivo
Nitrometano	15	> 5,00	Negativo



- 
- |  |  |
|--|--|
| (A) Suelta del tubo por fusión del cable | (B) Tapa roscada, de fundición                     |
| (C) Tubo de acero sin costura            | (D) Fondo de acero soldado (espesor: 4 mm)         |
| (E) Altura de caída, de 0,25 a 5 m       | (F) Yunque de acero (1 m × 0,50 m; espesor 0,15 m) |
- 

**Figura 14.5.1.1: PRUEBA DE CAÍDA EN TUBO DE ACERO PARA LÍQUIDOS**

14.5.2 ***Prueba 4 b) ii): Prueba de caída desde doce metros, para objetos con o sin embalaje/envase y sustancias embaladas/enasadas***

14.5.2.1 *Introducción*

Esta prueba sirve para determinar si el producto que se somete a la prueba (objetos con o sin embalaje/envase o sustancias embaladas/enasadas (con exclusión de los líquidos homogéneos)) puede resistir el choque resultante de una caída libre, sin que se produzca ningún riesgo apreciable de incendio o explosión. No se trata de evaluar la resistencia del bulto al choque.

14.5.2.2 *Aparatos y materiales*

14.5.2.2.1 Superficie de impacto

La superficie de impacto es una superficie rígida y suficientemente lisa, como, por ejemplo: una chapa de acero, de al menos 75 mm de espesor y cuyo número de dureza Brinell no sea inferior a 200, fuertemente sujeta a una base de hormigón de al menos 600 mm de espesor. La longitud y anchura de esta superficie deben equivaler, por lo menos, a una vez y media la dimensión del objeto que se desea probar.

14.5.2.2.2 Otros aparatos

Para verificar la posición del objeto en el momento del impacto y los resultados de éste, conviene utilizar fotografías u otros medios de grabación de imágenes. Cuando se considere que la posición del objeto en el momento del choque es, posiblemente, un factor significativo, el laboratorio en que se realice la prueba podrá hacer uso de algún dispositivo a manera de guía que mantenga el objeto en la posición deseada. Dicho dispositivo no debe frenar apreciablemente la velocidad de caída ni impedir el rebote tras el impacto.

14.5.2.2.3 Materiales

En algunos casos, pueden sustituirse por objetos inertes algunos de los objetos explosivos contenidos en un bulto. Esos objetos inertes deben tener la misma masa y el mismo volumen que los objetos explosivos que sustituyen. Los objetos explosivos restantes deben colocarse en la posición en la que sea más probable que funcionen en el momento del impacto. Si la prueba se refiere a una sustancia embalada/enasada, ésta no puede sustituirse parcialmente por un material inerte.

14.5.2.3 *Procedimiento*

Se deja caer el objeto desde una altura de 12 m, medidos entre el punto más bajo de aquél y la superficie de impacto. ***Después de la caída, y por razones de seguridad, debe observarse un período de espera, prescrito por el organismo encargado de las pruebas, aún en el caso de que no se observe indicio de iniciación o inflamación.*** Seguidamente, se examina el objeto más detenidamente para determinar si se ha producido alguno de dichos fenómenos. Se efectúan tres caídas de la sustancia u objeto embalado/enasado, a menos que se produzca antes un fenómeno determinante (por ejemplo, fuego o explosión). Sin embargo, sólo se deja caer una vez cada objeto probado. Entre los datos registrados deben figurar los relativos a las características del

jeto probado. Entre los datos registrados deben figurar los relativos a las características del bulto y las observaciones correspondientes. También han de acompañarse de fotografías y otras pruebas visuales y acústicas de la inflamación, el momento en que se produjo ésta y la intensidad de los efectos, tales como detonación de toda la masa o deflagración. También debe registrarse la posición del objeto en el momento del impacto. Puede anotarse la rotura del bulto, pero ésta no incide en los resultados.

#### 14.5.2.4 *Criterios de prueba y método de evaluación de los resultados*

Se considera que el resultado es positivo y que la sustancia y el o los objetos embalados/envasados son demasiado peligrosos para el transporte si, a consecuencia del impacto, se produce fuego o explosión. La mera rotura del embalaje/envase del objeto o de su envoltura no se considera como un resultado positivo. Se considera que el resultado es negativo si no se produce fuego ni explosión en ninguna de las tres caídas.

#### 14.5.2.5 *Ejemplos de resultados*

<b>Sustancia u objeto(s)</b>	<b>Número de caídas</b>	<b>Observaciones</b>	<b>Resultado</b>
Cartuchos para cizallas cortacables (caja de metal con 2 dispositivos)	3	Ninguna reacción	Negativo
Cebos moldeados (27,2 kg)	3	Ninguna reacción	Negativo
Componente (de proyectil) con detonador, cebo y mecha	1	Inflamación	Positivo
Dinamita gelatina amoniacal (22,7 kg)	3	Ninguna reacción	Negativo
Dinamita amoniacal, al 40% (22,7 kg)	3	Ninguna reacción	Negativo
Dinamita corriente, al 60% (22,7 kg)	3	Ninguna reacción	Negativo
Dinamita corriente, al 50% (22,7 kg) para zanjeo	3	Ninguna reacción	Negativo
Explosor para demoliciones (caja de madera con 20 unidades embaladas por separado)	3	Ninguna reacción	Negativo
Generador de gas propulsor, 61,7 kg de masa neta (en recipiente de aluminio)	3	Ninguna reacción	Negativo
Propulsante sólido CBI, 7,11 mm de diámetro (36,3 kg)	3	Ninguna reacción	Negativo



## SECCIÓN 15

### SERIE DE PRUEBAS 5

#### 15.1 Introducción

15.1.1 Los resultados de los tres tipos de pruebas de la serie 5 sirven para responder a la pregunta "¿Es una sustancia explosiva muy insensible que presenta un riesgo de explosión de toda la masa?" (casilla 21 de la figura 10.3). Esta serie comprende los tipos de pruebas siguientes:

Tipo 5 a): una prueba de excitación por una onda de choque para determinar la sensibilidad a estímulos mecánicos;

Tipo 5 b): pruebas térmicas para determinar la tendencia a la transición de deflagración a detonación; y

Tipo 5 c): una prueba para determinar si se produce explosión cuando la sustancia se somete, en grandes cantidades, a un fuego intenso.

15.1.2 A la pregunta de la casilla 21 se responde "No" si se obtiene un resultado positivo en algunos de los tres tipos de prueba. Así, pues, una sustancia susceptible de ser incluida en la división 1.5 debe superar una prueba de cada tipo.

#### 15.2 Métodos de prueba

En la cuadro 15.1 se indican los métodos de prueba que se utilizan en la actualidad.

**Cuadro 15.1: MÉTODOS DE PRUEBA PARA LA SERIE 5**

Código	Nombre de la prueba	Sección
5 a)	Prueba de sensibilidad al cebo <sup>a</sup>	15.4.1
5 b) i)	Prueba de transición de deflagración a detonación (Francia)	15.5.1
5 b) ii)	Prueba de transición de deflagración a detonación (Estados Unidos) <sup>a</sup>	15.5.2
5 b) iii)	Prueba de transición de deflagración a detonación	15.5.3
5 c)	Prueba de reacción al fuego exterior, para sustancias de la división 1.5 <sup>a</sup>	15.6.1

<sup>a</sup> Prueba recomendada.

Debe efectuarse una prueba de cada tipo.

### **15.3 Condiciones de las pruebas**

15.3.1 Como la densidad de la sustancia tiene un efecto importante sobre los resultados de las pruebas de tipo 5 a) y 5 b), debe determinarse esa densidad. Siempre deben registrarse la masa y densidad de la muestra.

15.3.2 Las pruebas deben efectuarse a la temperatura ambiente, a menos que la sustancia deba transportarse en condiciones que puedan alterar su estado físico o su densidad.

## 15.4 Serie 5, tipo a): Disposiciones relativas a las pruebas

### 15.4.1 Prueba 5 a): Prueba de sensibilidad al cebo

#### 15.4.1.1 Introducción

Esta prueba sirve para determinar la sensibilidad de una sustancia a un estímulo mecánico intenso.

#### 15.4.1.2 Aparatos y materiales

El aparato con que se efectúa esta prueba aparece representado esquemáticamente en las figuras 15.4.1.1 y 15.4.1.2. Está constituido por un tubo de cartón de al menos 80 mm de diámetro y 160 mm de longitud y de un espesor de pared de 1,5 mm como máximo; su fondo consiste en una membrana que es justo suficiente para retener la sustancia. El estímulo mecánico intenso proviene de un detonador normalizado (véase el apéndice 1), que se introduce en posición central en la parte superior del explosivo alojado en el tubo, hasta una profundidad equivalente a su propia longitud. Bajo el tubo está un elemento testigo, que consiste en una placa de acero de 160 × 160 mm y de 1,0 mm de espesor, que se coloca sobre un anillo, también de acero, de 50 mm de altura, 100 mm de diámetro interior y 3,5 mm de espesor (véase la figura 15.4.1.1). También puede utilizarse un cilindro de plomo ordinario (blando), de 51 mm de diámetro y 102 mm de longitud (véase la figura 15.4.1.2). El conjunto se coloca sobre una placa de acero cuadrada, de 152 mm de lado y 25 mm de espesor.

#### 15.4.1.3 Procedimiento

La sustancia que se somete a prueba se introduce en el tubo en tres porciones iguales. Cuando se trate de sustancias granulares muy fluidas, se comprime la muestra dejando caer el tubo verticalmente desde una altura de 50 mm después de haber introducido en él cada una de las tres porciones. Las sustancias del tipo de los geles se envasan a mano cuidadosamente para impedir que queden espacios vacíos. En todos los casos, la densidad final del explosivo en el interior del tubo ha de aproximarse lo más posible a la que tenga en condiciones de transporte. Para los explosivos en cartuchos de densidad elevada, de diámetro superior a 80 mm, se utiliza el cartucho de origen. Aunque el cartucho resulte excesivamente grande para efectuar los ensayos, se puede hacer uso de él cortándole un trozo cuya longitud no sea inferior a 160 mm. En tales casos, el detonador se introduce por el extremo opuesto al del corte, es decir, por el extremo en que la sustancia permanece intacta. Antes de efectuar la prueba, los explosivos cuya sensibilidad al cebo pueda ser función de la temperatura han de almacenarse durante al menos 30 horas a una temperatura de 28 a 30°C. Los explosivos en cuya composición entre el nitrato amónico en pepitas y que hayan de transportarse en regiones de temperatura ambiente elevada deben someterse, antes de los ensayos, a la siguiente variación cíclica de temperatura: →25°C→40°C→25°C →40 C→25°C. Se coloca el tubo sobre el conjunto constituido por el elemento testigo y la placa de acero que sirve de soporte y se introduce el detonador, en posición central, en la parte superior del explosivo. A continuación, se prende el detonador, desde un lugar seguro, y se procede a examinar el elemento testigo. Se efectúan tres ensayos con cada muestra, a no ser que se produzca antes una detonación.

15.4.1.4 *Criterios de prueba y método de evaluación de los resultados*

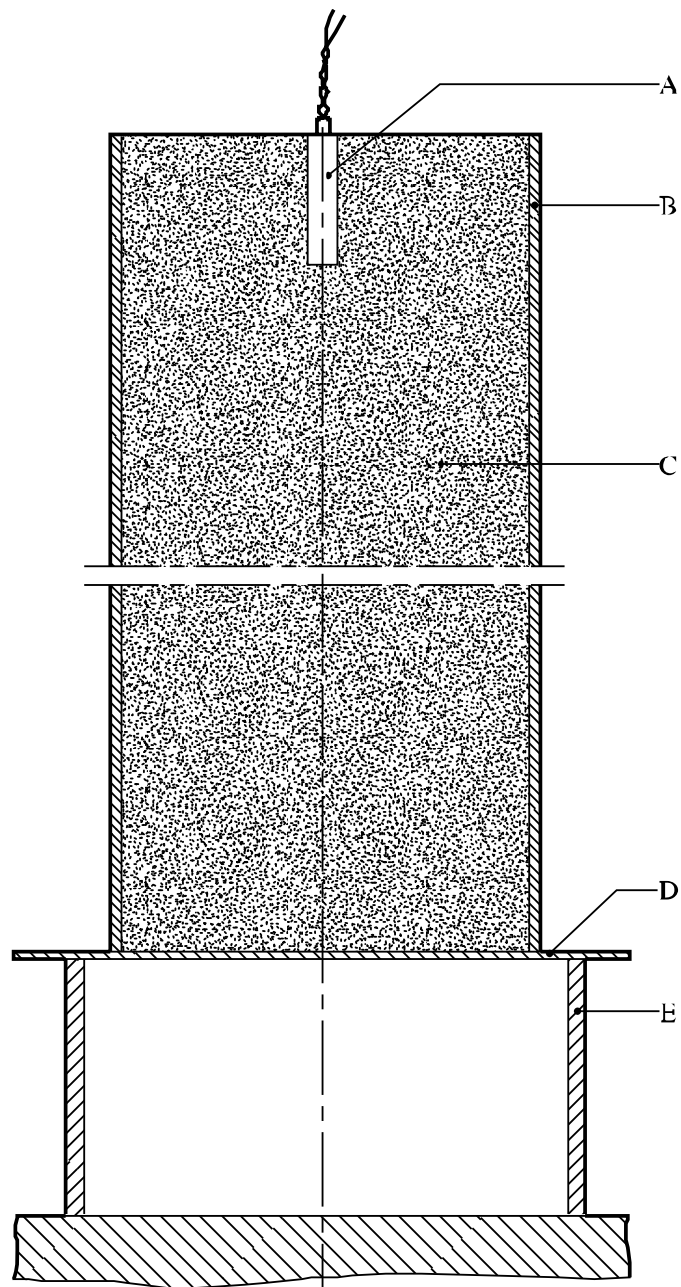
Se considera que el resultado es positivo y que la sustancia no debe clasificarse en la división 1.5 si, por lo menos en unos de los ensayos:

- a) La placa testigo ha sufrido alguna desgarradura o perforación (es decir, cuando la luz es visible a través de la placa) - las abolladuras, grietas o dobladuras de la placa testigo no constituyen indicio de sensibilidad al cebo; o
- b) Se ha comprimido el centro del cilindro de plomo, respecto de su longitud inicial, en 3,2 mm o más.

En los demás casos, el resultado se considera negativo.

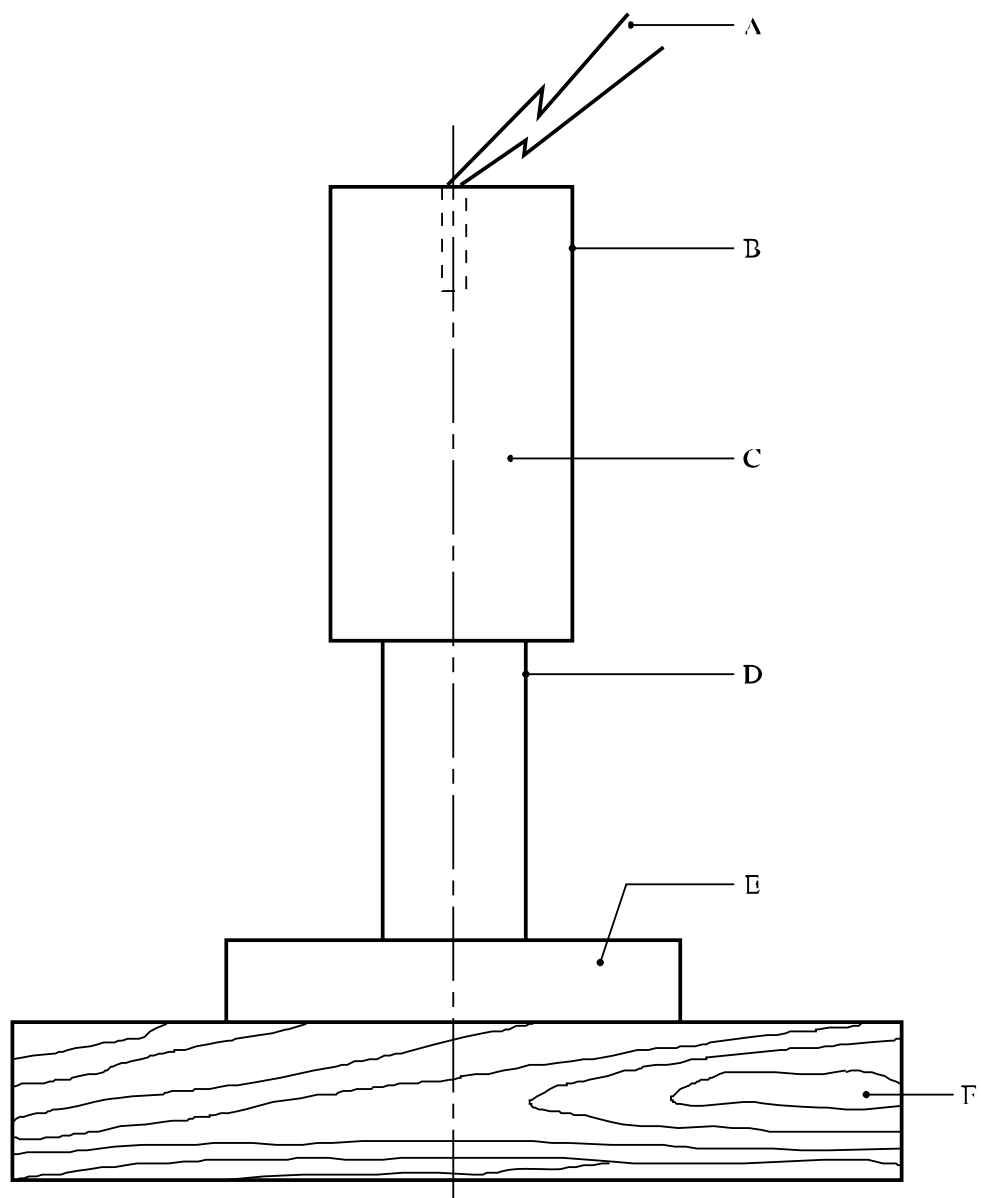
15.4.1.5 *Ejemplos de resultados*

<b>Sustancia</b>	<b>Densidad (kg/m<sup>3</sup>)</b>	<b>Observaciones</b>	<b>Resultado</b>
Nitrato amónico (pepitas) + fueloil	840-900	De origen	Negativo
" "	750-760	Dos ciclos de temperatura	Positivo
Nitrato amónico + TNT + material combustible	1030-1070	De origen	Positivo
Nitrato amónico (pepitas) + DNT (en superficie)	820-830	De origen	Negativo
" "	800-830	30 horas a 40°C	Positivo
Nitrato amónico + DNT + material combustible	970-1030	De origen	Negativo
" "	780-960	De origen	Positivo
Nitrato amónico + material combustible	840-950	De origen	Negativo
" "	620-840	De origen	Positivo
Nitrato amónico + nitrato alcalino + nitrato alcalinotérreo + aluminio + agua + material combustible	1300-1450	De origen	Negativo
" "	1130-1220	De origen	Positivo
Nitrato amónico + nitrato alcalino + nitrato + TNT + aluminio + agua + material combustible	1500	De origen	Negativo
" "	1130-1220	De origen	Positivo
Nitrato amónico/metanol (90/10), pepitas			Negativo
Nitrato amónico/nitrometano (87/13)			Positivo
NA/fueloil (94/6), pepitas			Negativo
NA/fueloil (94/6), 200 micrones			Positivo
TNT (gránulos)			Positivo



- 
- |   |  |
|---|--|
| (A) Detonador                           | (B) Tubo de cartón, de hojas arrolladas en espiral     |
| (C) Sustancia que se somete a la prueba | (D) Placa testigo, de acero normal para construcciones |
| (E) Anillo de acero                     |  |
- 

**Figura 15.4.1.1: PRUEBA DE SENSIBILIDAD AL CEBO (con placa testigo de acero)**



- 
- (A) Detonador eléctrico
  - (B) Tubo de cartón, de 8,6 cm de diámetro  $\times$  16,2 de longitud
  - (C) Muestra del explosivo
  - (D) Cilindro de plomo
  - (E) Placa de acero (15  $\times$  15  $\times$  2,5 cm)
  - (F) Plancha de madera (30  $\times$  30  $\times$  5 cm)
- 

**Figura 15.4.1.2: PRUEBA DE SENSIBILIDAD AL CEBO (con cilindro testigo de plomo)**

## **15.5 Serie 5, tipo b): Disposiciones relativas a las pruebas**

### **15.5.1 Prueba 5 b) i): Prueba de transición de deflagración a detonación (Francia)**

#### *15.5.1.1 Introducción*

Esta prueba sirve para determinar la tendencia de la sustancia a experimentar la transición de deflagración a detonación.

#### *15.5.1.2 Aparatos y materiales*

El aparato consiste en un tubo de acero sin costura (tipo A37), de 40,2 mm de diámetro interior, 4,05 mm de espesor y 1.200 mm de longitud. Su resistencia estática es de 74,5 MPa. Como puede observarse en la figura 15.5.1.1, el tubo se cierra por ambos extremos con dos tapones roscados, y lleva una sonda con la que se verifica la velocidad de la onda de choque. El tubo se coloca horizontalmente sobre una placa testigo, de plomo, de 30 mm de espesor. Se inflama la sustancia mediante un hilo caliente de Ni/Cr (80/20) de 0,4 mm de diámetro y 15 mm de longitud, situado en un extremo del tubo.

#### *15.5.1.3 Procedimiento*

Se aloja en el tubo la sustancia que se desea probar, recalcándola manualmente de manera que forme una masa compacta. Deben registrarse la temperatura, la densidad y el contenido en agua de la sustancia. Se hace pasar una corriente de 8 A durante tres minutos como máximo por el hilo de encendido para inflamar la sustancia. Se efectúan tres ensayos, a no ser que se produzca la transición de deflagración a detonación, como indica la compresión de la placa testigo de plomo o la velocidad de propagación medida.

#### *15.5.1.4 Criterios de prueba y método de evaluación de los resultados*

Se considera que el resultado de la prueba es positivo y que la sustancia no debe clasificarse en la división 1.5 si se produce una detonación en cualquiera de los ensayos. Para evaluar la existencia de una detonación, se tiene en cuenta:

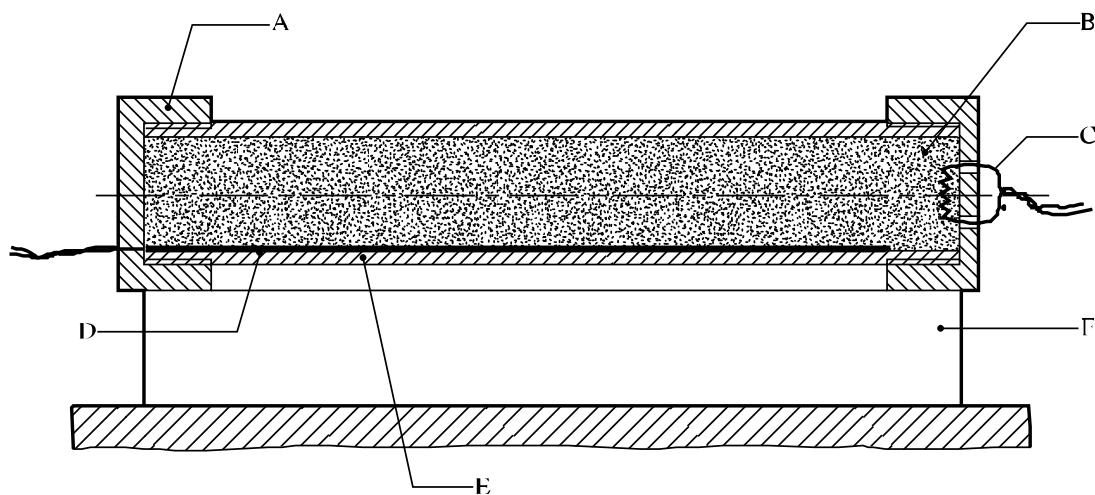
- a) Si la placa testigo de plomo lleva una huella de compresión que es típica de una detonación; y
- b) Si la velocidad de propagación medida es superior a la velocidad del sonido en la sustancia y si es constante en la parte del tubo más alejada del medio de iniciación.

Debe anotarse el recorrido antes de la detonación y la velocidad de propagación medida. Se considera que el resultado es negativo si la placa testigo no lleva huella de compresión y si la velocidad de propagación, caso de haberse medido, es inferior a la velocidad del sonido en la sustancia.

15.5.1.5 *Ejemplos de resultados*

<b>Sustancia</b>	<b>Densidad (kg/m<sup>3</sup>)</b>	<b>Resultado</b>
Dinamita gelatina (nitroglicerina/dinitrato de etilenglicol, 40%; nitrato amónico, 48%; aluminio, 8%, NC)	1.450	Positivo
Dinamita-diatomita (nitroglicerina, 60%; diatomita, 40%)	820	Positivo
Explosivo en suspensión acuosa espesa sensibilizado	1.570	Negativo
Gel aluminizado (sales oxidantes, 62,5%; aluminio, 15%; otras sustancias combustibles, 15%)	1.360	Negativo
NA/fueloil (tamaño de los granos de nitratoamónico, 0,85 mm; retención de fueloil, 15%)	860	Negativo





---

(A) Tapones roscados, de fundición	(B) Sustancia objeto de la muestra
(C) Hilo de encendido	(D) Sonda de verificación de la velocidad
(E) Tubo de acero sin costura	(F) Placa testigo, de plomo

---

**Figura 15.5.1.1: PRUEBA DE TRANSICIÓN DE DEFLAGRACIÓN A DETONACIÓN (FRANCIA)**

## 15.5.2 ***Prueba 5 b) ii): Prueba de transición de deflagración a detonación (Estados Unidos)***

### 15.5.2.1 *Introducción*

Esta prueba sirve para determinar la tendencia de una sustancia a experimentar una transición de deflagración a detonación.

### 15.5.2.2 *Aparatos y materiales*

En la figura 15.5.2.1 se representa esquemáticamente el aparato de ensayo. La muestra de la sustancia objeto de la prueba se aloja en un tubo de acero al carbono ("3 inch schedule 80" (A53, calidad B)), de 74 mm de diámetro interior y 7,6 mm de espesor de pared, que se cierra por uno de sus extremos con un tapón hembra roscado de acero forjado (tipo "3000 lb"), y por el otro con una placa testigo cuadrada, de acero suave, de 13 cm de lado y 8 mm de espesor, soldada al tubo. En el centro del tubo se coloca un inflamador constituido por 5,0 g de pólvora negra (que pasó en el 100% por la malla N° 20 de 0,84 mm y quedó retenida en el 100% por la malla N° 50, de 0,297 mm). El artefacto del inflamador comprende un receptáculo cilíndrico de 21 mm de diámetro, de acetato de celulosa (de 0,54 mm de espesor), que se mantiene fijo mediante dos capas de cinta de ese mismo material, reforzado con hilo de nilón. La cápsula, que en el caso del inflamador de 5 g, tiene una longitud aproximada de 1,6 cm, lleva en su interior un pequeño circuito cerrado de 0,30 mm de diámetro, constituido por un hilo de resistencia ( 0,343 ohmios) de 25 mm de longitud, de una aleación de cromoníquel. Dicho circuito va conectado a dos hilos conductores aislados, de plomo y cobre, que atraviesan la pared del tubo por unos pequeños orificios, que se taponan con un aislamiento de resina epoxídica.

### 15.5.2.3 *Procedimiento*

La muestra, a la temperatura ambiente, se introduce en el tubo hasta una altura de 23 cm. En el centro del tubo se coloca el inflamador (cuyos cables se hacen pasar a través de los orificios existentes en la pared del tubo) y, una vez atirantados, se aíslan con resina epoxídica en dichos orificios. Seguidamente, se introduce el resto de la muestra, y se enrosca el tapón del extremo superior. En el caso de las muestras gelatinosas, se embute la sustancia de manera que su densidad en el interior del tubo sea la más próxima posible a la que tenga normalmente en condiciones de transporte. Cuando se trate de muestras en forma de granos, la densidad correcta es la que se obtiene golpeando repetidas veces el tubo con suavidad contra una superficie dura. El tubo se coloca en posición vertical y el inflamador se activa con una corriente de 15 amperios, procedente de un transformador de 20 voltios. Se efectúan tres ensayos, a no ser que antes se produzca una transición de deflagración a detonación.

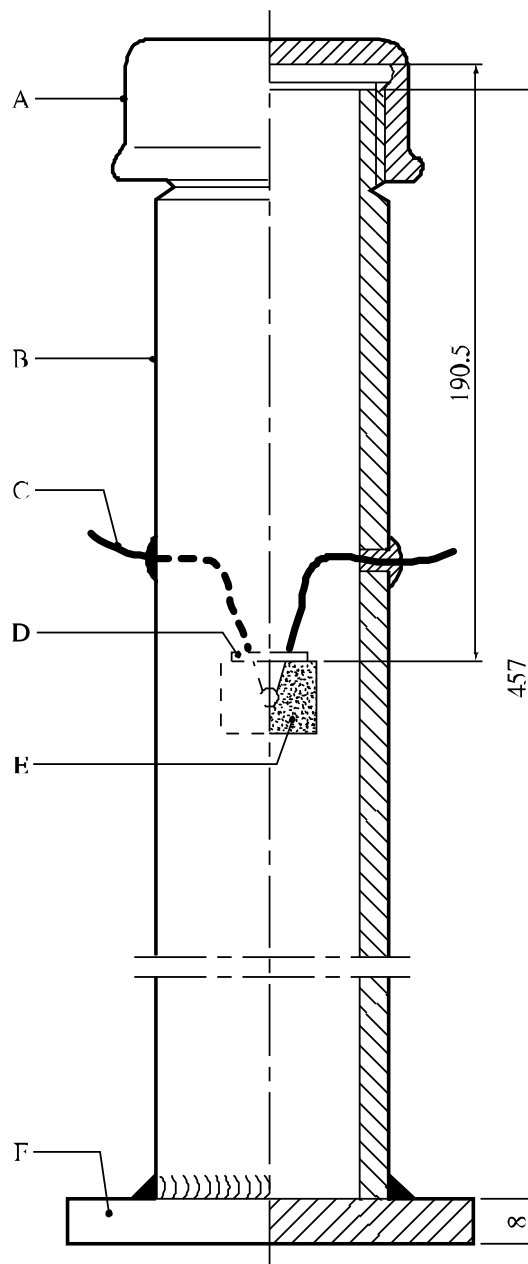
### 15.5.2.4 *Criterios de prueba y método de evaluación de los resultados*

Se considera que el resultado de la prueba es positivo y que la sustancia no debe clasificarse en la división 1.5 si se produce una perforación en la placa testigo. De lo contrario, se considera que el resultado es negativo.

15.5.2.5 *Ejemplos de resultados*

<b>Sustancia</b>	<b>Densidad (kg/m<sup>3</sup>)</b>	<b>Resultado</b>
Dinamita NG <sup>a</sup>	900	Positivo
Explosivo NA/FO (con aditivo combustible de baja densidad)	793	Positivo
Explosivo en emulsión (sensibilizado con microesferas)	1.166	Negativo
Explosivo en emulsión (sensibilizado con NC)	1.269	Negativo
Explosivo en emulsión (sensibilizado con fueloil)	1.339	Negativo
Nitrato amónico/fueloil (94/6)	795	Negativo
Pentrita (humidificada con 25% de agua) <sup>a</sup>	1.033	Positivo
Perclorato amónico (200 micrones) <sup>a</sup>	1.145	Negativo

<sup>a</sup> Utilizado a efectos de calibración, y no de clasificación en la división 1.5.



- |                            |                          |
|----------------------------|--------------------------|
| (A) Tapón de acero forjado | (B) Tubo de acero        |
| (C) Cables del inflamador  | (D) Junta de estanquidad |
| (E) Inflamador             | (F) Placa testigo        |

**Figura 15.5.2.1: PRUEBA DE TRANSICIÓN DE DEFLAGRACIÓN A DETONACIÓN (ESTADOS UNIDOS)**

### 15.5.3 *Prueba 5 b) iii): Prueba de transición de deflagración a detonación*

#### 15.5.3.1 *Introducción*

Esta prueba sirve para determinar la tendencia de una sustancia a experimentar una transición de deflagración a detonación.

#### 15.5.3.2 *Aparatos y materiales*

En las pruebas de comparación de la tendencia a la transición de deflagración a detonación, se utilizan tubos de acero de 40 mm de diámetro interior, 10 mm de espesor de pared y 1.000 mm de longitud. El tubo tiene una resistencia a la rotura de 130 MPa (véase la figura 15.5.3.1). Uno de sus extremos se cierra con un tapón roscado de metal u otro sistema de cierre, como por ejemplo un perno, un tornillo o una soldadura. Este cierre debe tener una resistencia al menos igual a la resistencia a la rotura del tubo. Se prepara un receptáculo roscado para el inflamador en la pared del tubo, a 100 mm del tapón. El inflamador consiste en una caja de acero suave que contiene pólvora negra y lleva un cebo eléctrico. Una vez comprobada la conductividad del cebo con un aparato especial o un ohmímetro, se cargan  $3 \pm 0,01$  g de pólvora negra (SGP N° 1) en la caja y se cierra la abertura de ésta con cinta de plástico.

#### 15.5.3.3 *Procedimiento*

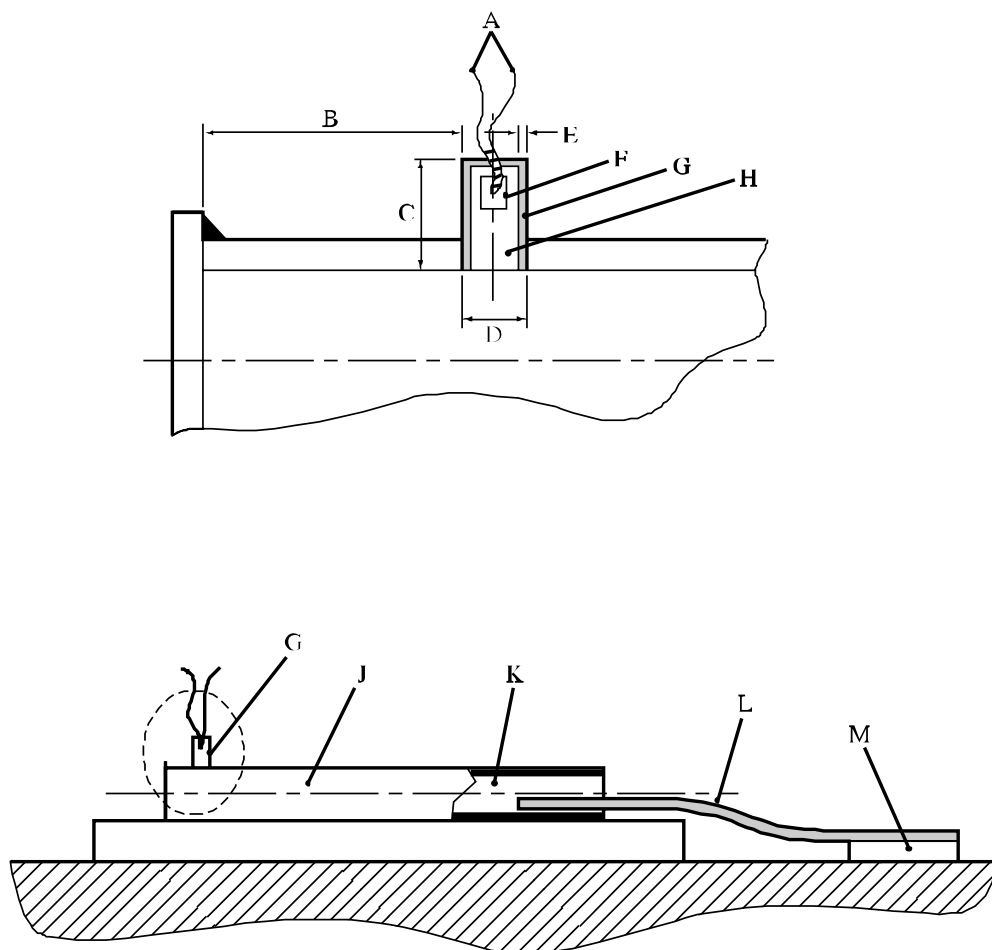
La sustancia objeto de la prueba se introduce en el tubo hasta alcanzar su densidad normal a granel. El extremo de una mecha detonante (cargada con 12 g/m) de 10 m de longitud se introduce en la muestra en el extremo abierto del tubo hasta una profundidad de 100 mm, y a continuación se cierra el tubo con cinta de plástico. El tubo cargado se coloca horizontalmente sobre una placa de acero. El otro extremo de la mecha se fija a una placa de aluminio de 200 mm de longitud, 50 mm de ancho y 2 a 3 mm de espesor (véase la figura 15.5.3.1). El inflamador se enrosca en la pared del tubo, cuidándose de que la rosca esté limpia, y se conecta con el circuito de activación. Seguidamente, se prende fuego al material de prueba. Tras la operación se examina el tubo. Se anota el tipo de rotura (abolladura, rotura en grandes fragmentos o fragmentación en trozos pequeños), la presencia o ausencia de sustancia que no ha reaccionado y la presencia o ausencia de huellas de la mecha sobre la placa testigo. Deben efectuarse tres ensayos, a no ser que se produzca una transición de deflagración a detonación en el primer o segundo ensayos.

#### 15.5.3.4 *Criterios de prueba y método de evaluación de los resultados*

Para evaluar los resultados de la prueba se tiene en cuenta el tipo de rotura sufrido por el tubo o la explosión de la mecha detonante. Se considera que el resultado es positivo y que la sustancia no debe clasificarse en la división 1.5 si se ha producido la fragmentación del tubo. Se considera que el resultado es negativo si no ha habido fragmentación.

15.5.3.5 *Ejemplos de resultados*

<b>Sustancia (a 20°C)</b>	<b>Densidad (kg/m<sup>3</sup>)</b>	<b>Resultado</b>
Amonal (nitrato amónico, 80,5%; trotilo, 15%; aluminio, 4,5%) (polvo)	1.000	Negativo
Amonal detonante N° 1 (nitrato amónico, 66%; hexógeno, 24%; aluminio, 5%)	1.100	Positivo
Amonita 6Zhv (nitrato amónico, 79%; trotilo, 21%) (polvo)	1.000	Negativo
Granulita AS-4 (nitrato amónico, 91,8%; fueloil, 4,20%; aluminio, 4%)	1.000 (1.600)	Negativo
Granulita ASR-8 (nitrato amónico, 70%; nitrato sódico, 4,20 %; aluminio, 8%; fueloil, 2%)	1.000 (1.600)	Negativo
Perclorato amónico	1.100	Negativo
Perclorato amónico más 1,5% de aditivos combustibles	1.100	Positivo



(A) Cables del inflamador	(B) Distancia entre el inflamador y el extremo del tubo (100 mm)
(C) Longitud del inflamador (40 mm)	(D) Diámetro exterior del inflamador (16 mm)
(E) Espesor de la caja del inflamador (1 mm)	(F) Cebo
(G) Inflamador	(H) Pólvora negra
(J) Tubo de acero sin costura, con tapón	(K) Sustancia que se somete a la prueba
(L) Mecha detonante	(M) Placa testigo de aluminio

**Figura 15.5.3.1: PRUEBA DE TRANSICIÓN DE DEFLAGRACIÓN A DETONACIÓN**

## **15.6 Serie 5, tipo c): Disposiciones relativas a las pruebas**

### **15.6.1 Prueba 5 c): Prueba de reacción al fuego exterior, para las sustancias de la división 1.5**

#### *15.6.1.1 Introducción*

Esta prueba sirve para determinar si una sustancia, en el mismo tipo de embalaje/envase en que será transportada, puede hacer explosión bajo los efectos del fuego.

#### *15.6.1.2 Aparatos y materiales*

Se necesitan los siguientes artículos:

- a) Uno o varios bultos de sustancia explosiva en el estado y la forma en que se presenta para el transporte. El volumen total del bulto (o de los bultos) que va a ser objeto de la prueba no debe ser inferior a 0,15 m<sup>3</sup>; no es necesario que la cantidad neta de sustancia explosiva exceda de 200 kg;
- b) Una parrilla metálica, que servirá de soporte sobre el que se colocarán los productos sobre el fuego para calentarlos debidamente. Si se utiliza un fuego de tablillas de madera entrecruzadas, la parrilla debe colocarse a 1,0 m del nivel del suelo; si se utiliza algún hidrocarburo líquido, la parrilla debe estar a 0,5 m del suelo;
- c) Fleje o alambre para sujetar, de ser necesario, los bultos sobre la parrilla;
- d) Cantidad suficiente de combustible para mantener el fuego durante 30 minutos, como mínimo, o un tiempo suficiente para que la sustancia reaccione al fuego;
- e) Un medio apropiado de inflamación para prender fuego al combustible en al menos dos lados; por ejemplo, queroseno para impregnar la madera o inflamadores pirotécnicos para un fuego de virutas de madera;
- f) Cámaras de cine o vídeo (preferentemente, de toma rápida y normal) para grabar las operaciones en color.

#### *15.6.1.3 Procedimiento*

15.6.1.3.1 Los bultos, en el número prescrito, y en el estado y forma en que se presenten para el transporte, se colocan sobre la parrilla metálica lo más cerca posible de otros. Si es necesario, deben ir rodeados de un fleje de acero que les sirva de soporte durante la prueba. El combustible se coloca debajo de la parrilla de manera que los bultos queden envueltos en llamas. Puede ser necesario tomar precauciones contra los vientos laterales a fin de evitar pérdidas de calor. Para hacer fuego pueden utilizarse, entre otros, los medios siguientes: tablillas de madera entrecruzadas, combustible líquido y quemador de propano.



15.6.1.3.2 El método recomendado consiste en producir fuego con madera cuya combustión tenga una relación aire/combustible equilibrada (evitándose así una excesiva presencia de humo, que dificultaría la observación) y cuya intensidad y duración sean suficientes para provocar la reacción de muy diversos tipos de explosivos embalados/envasados en un plazo de 10 a 30 minutos. Se pueden utilizar tablillas de madera secadas al aire (de 50 mm de lado), de manera que formen un enrejado debajo de la parrilla (a 1 m del suelo) y hasta la base de la parrilla que soporta los bultos. El montón de madera debe sobresalir en por lo menos 1 m en cada dirección con respecto a los bultos y debe haber una distancia lateral de unos 100 mm entre las tablillas. Debe utilizarse combustible suficiente para mantener el fuego por lo menos durante 30 minutos o hasta que la sustancia u objeto haya tenido tiempo más que suficiente para reaccionar al fuego.

15.6.1.3.3 En vez del fuego con madera, puede utilizarse un recipiente con un combustible líquido apropiado, solo o combinado con madera, o un gas. Si se utiliza un combustible líquido, la superficie del recipiente ha de ser mayor que la de los bultos, debiendo haber una separación de, por lo menos, 1,0 m en cada dirección. Entre el plano de la parrilla y el recipiente debe haber una separación de 0,5 m aproximadamente. Antes de utilizar este método, hay que tener en cuenta la posibilidad de una extinción del fuego o de una interacción negativa entre los explosivos y el combustible líquido, a consecuencia de la cual puedan desvirtuarse los resultados de la prueba. Si se utiliza un fuego de gas, la parrilla debe situarse sobre el quemador a una altura tal que los bultos queden envueltos en llamas.

15.6.1.3.4 El sistema de encendido debe colocarse de tal manera que el combustible se inflame simultáneamente por dos lados, siendo uno de éstos el lado del viento. La prueba no debe efectuarse cuando la velocidad del viento exceda de 6 m/s. ***Tras la extinción del fuego, debe respetarse un plazo de seguridad, fijado por el organismo encargado de las pruebas.***

15.6.1.3.5 Se realizan observaciones para constatar indicios de explosión, tales como un ruido violento o la proyección de fragmentos desde la zona del fuego.

15.6.1.3.6 Normalmente, la prueba sólo se efectúa una vez, pero si se agota la madera o cualquier otro combustible utilizado y queda una cantidad apreciable de sustancia explosiva sin consumir en los rescoldos o cerca de ellos, la prueba debe efectuarse de nuevo utilizando más combustible o recurriendo a un método diferente, a fin de incrementar la intensidad y/o duración del fuego. Si los resultados de la prueba no permiten determinar la división de riesgo, debe efectuarse otra prueba.

#### 15.6.1.4 *Criterios de prueba y método de evaluación de los resultados*

Si se produce una explosión en esta prueba, se considera que el resultado es positivo y que la sustancia no debe clasificarse en la división 1.5.

15.6.1.5 *Ejemplos de resultados*

<b>Sustancia</b>	<b>Resultado</b>
Nitrato amónico/fueloil	Negativo
Nitrato amónico/fueloil (con 6% de polvo de aluminio)	Negativo
Nitrato amónico/fueloil (con 6% de material combustible)	Negativo
Nitrato amónico/fueloil, en emulsión (con 1% de microesferas)	Negativo
Nitrato amónico/fueloil, en emulsión (con 3,4% de microesferas)	Negativo

## SECCIÓN 16

### SERIE DE PRUEBAS 6

#### 16.1 Introducción

16.1.1 Los resultados de los tres tipos de pruebas de la serie 6 sirven para determinar cuál de las divisiones 1.1, 1.2, 1.3 ó 1.4 es más conforme con el comportamiento de un producto cuando a una carga le afecte un fuego de origen interno o externo o una explosión de origen interno (casillas 26, 28, 30, 32 y 33 de la figura 10.3). Dichos resultados también son necesarios para determinar si un producto puede asignarse al grupo de compatibilidad S de la división 1.4 o si debe o no excluirse de la clase 1 (casillas 35 y 36 de la figura 10.3). Existen tres tipos de pruebas:

- Tipo 6 a): una prueba que se efectúa con un solo bulto para determinar si hay explosión de todo el contenido;
- Tipo 6 b): una prueba que se efectúa con bultos de una sustancia explosiva o de objetos explosivos, o con objetos explosivos no embalados/envasados, para determinar si la explosión se propaga de un bulto a otro o de un objeto no embalado/envasado a otro; y
- Tipo 6 c): una prueba que se efectúa con bultos de una sustancia explosiva o de objetos explosivos, o con objetos explosivos no embalados/envasados, para determinar si hay explosión de toda la masa o un riesgo de proyecciones peligrosas, de radiación térmica y/o de combustión violenta o cualquier otro efecto peligroso cuando esos bultos u objetos sean afectados por un fuego.

#### 16.2 Métodos de prueba

16.2.1 En el cuadro 16.1 se enumeran los métodos de prueba que se utilizan en la actualidad.

**Cuadro 16.1: MÉTODOS DE PRUEBA PARA LA SERIE 6**

Código	Nombre de la prueba	Sección
6 a)	Prueba con un solo bulto <sup>a</sup>	16.3.2
6 b)	Prueba con una pila de bultos <sup>a</sup>	16.4.2
6 c)	Prueba de reacción al fuego exterior (prueba de la hoguera) <sup>a</sup>	16.5.2

<sup>a</sup> Prueba recomendada.

16.2.2 Las pruebas 6 a), 6 b) y 6 c) se realizan por orden alfabético. No obstante, no siempre es necesario efectuar todas las pruebas. Puede prescindirse de la prueba 6 a) si los objetos explosivos se transportan sin embalaje/envase o si el bulto contiene un solo objeto. Puede prescindirse de la prueba 6 b) si, en cada prueba 6 a):

- a) El exterior del bulto no ha sufrido ningún daño tras una detonación y/o inflamación internas; o
- b) El contenido del bulto no llega a explosionar o la fuerza de la explosión es tan escasa que no existe riesgo de que se propague de un bulto a otro en la prueba 6 b).

Puede prescindirse de la prueba 6 c) si, en una prueba 6 b), se produce una explosión de manera prácticamente instantánea de la casi totalidad del contenido de la pila de bultos. En tal caso, el producto se asigna a la división 1.1.

16.2.3 Si una sustancia da un resultado negativo (no propagación de la detonación) en la prueba de tipo 1 a), se puede prescindir de la prueba 6 a) con un detonador. Si una sustancia da un resultado negativo (deflagración nula o lenta) en una prueba de tipo 2 c), se puede prescindir de la prueba 6 a) con inflamador.

16.2.4 En el Glosario del apéndice B de la Reglamentación Modelo se explican algunos términos utilizados en la asignación de divisiones y grupos de compatibilidad (por ejemplo, explosión de la totalidad de la masa o de la totalidad del contenido, objetos pirotécnicos, etc).

### **16.3 Condiciones de las pruebas**

16.3.1 Las pruebas de la serie 6 deben efectuarse con bultos de sustancias y objetos explosivos en el estado y en la forma en que se presenten para el transporte. La disposición material de los productos debe ser realista por lo que hace al método de embalaje/envasado y a las condiciones de transporte, y ha de ser tal que la prueba produzca los resultados más desfavorables. En el caso de los objetos explosivos que hayan de transportarse sin embalaje/envase, las pruebas deben efectuarse con los objetos no embalados/envasados. Todos los tipos de embalaje/envase que contengan sustancias u objetos deben someterse a las pruebas, a menos que:

- a) El producto, con cualquier embalaje/envase, pueda ser clasificado sin ambigüedad por un experto en una división de riesgo, basándose en los resultados de otras pruebas o en la información disponible; o
- b) El producto, con cualquier embalaje/envase, se clasifique en la división 1.1.

## **16.4 Serie 6, tipo a): Disposiciones relativas a las pruebas**

### **16.4.1 Prueba 6 a): Prueba con un solo bulto**

#### **16.4.1.1 Introducción**

Esta prueba se efectúa con un solo bulto para determinar si se produce una explosión de todo el contenido.

#### **16.4.1.2 Aparatos y materiales**

Se necesitan los siguientes artículos:

- a) Un detonador para provocar la ignición de la sustancia u objeto;
- b) Un inflamador cuya potencia sea la estrictamente necesaria para provocar la ignición de la sustancia u objeto;
- c) Materiales necesarios para formar una barrera de contención;
- d) Una chapa de acero suave, de 3,0 mm de espesor, que se utiliza como placa testigo.

Puede utilizarse un instrumento de medición de la onda expansiva.

#### **16.4.1.3 Procedimiento**

16.4.1.3.1 La prueba se efectúa con los bultos de sustancias y objetos explosivos, en el estado y en la forma en que se presenten para el transporte. En el caso de los objetos explosivos que hayan de transportarse sin embalaje/envase, las pruebas deben efectuarse con los objetos no embalados/envasados. La utilización de un artificio iniciador o inflamador dependerá de los supuestos que se indican a continuación.

##### **16.4.1.3.2 Con sustancias embaladas/envasadas:**

- a) Si la sustancia está concebida para que funcione por detonación, debe efectuarse la prueba con un detonador normalizado (apéndice 1 );
- b) Si la sustancia está concebida para que funcione por deflagración, debe efectuarse la prueba con un inflamador que, sin contener más de 30 g de pólvora negra, sea de potencia suficiente para provocar la ignición de la sustancia que se encuentra en el interior del bulto. El inflamador debe colocarse en el centro de la sustancia en el bulto;
- c) Las sustancias no concebidas para utilizarse como explosivos, pero que, con carácter provisional, están adscritas a la clase 1, se prueban primero con un detonador de normalizado (apéndice 1) y, si no se produce explosión, con un

inflamador, como en el apartado b) precedente. Si una sustancia da un resultado negativo (no propagación de la detonación) en la prueba del tipo 1 a), puede prescindirse de la prueba con un detonador, y si una sustancia da un resultado negativo (deflagración nula o lenta) en la prueba del tipo 2 c), puede prescindirse de la prueba con inflamador.

16.4.1.3.3 Con objetos embalados/envasados<sup>1</sup>:

a) Objetos provistos de medios de iniciación o ignición propios:

se hace que un objeto que esté próximo al centro del bulto funcione por sus propios medios de iniciación o ignición. De no ser esto posible, se sustituyen los medios de iniciación o ignición del objeto por otra forma de excitación que produzca el efecto deseado.

b) Objetos no provistos de medios de iniciación o ignición propios:

- i) se hace que funcione en la forma prevista un objeto que esté próximo al centro del bulto, o bien
- ii) se sustituye un objeto que esté próximo al centro del bulto por otro que se pueda hacer funcionar para producir el mismo efecto.

16.4.1.3.4 Se coloca el bulto en el suelo, sobre una placa testigo, de acero. Para formar una barrera de contención, se recomienda utilizar recipientes de forma y tamaño análogos a los del bulto objeto de la prueba, totalmente llenos de tierra o de arena, que se colocan en torno a aquél, lo más cerca posible, de forma que la barrera tenga, en todas las direcciones, un espesor mínimo de 0,5 m en el caso de un bulto que no exceda de 0,15 m<sup>3</sup>, o de 1 m en el caso de que el bulto rebase ese volumen. Aparte del procedimiento descrito, pueden utilizarse también cajas o sacos llenos de tierra o de arena, con los que se rodea y cubre el bulto, o bien arena suelta.

16.4.1.3.5 Se aplica el medio de iniciación a la sustancia u objeto y se observan los efectos siguientes: efectos térmicos, proyecciones, detonación, deflagración o explosión de la totalidad del contenido del bulto. ***Tras la iniciación, debe respetarse un plazo de seguridad, fijado por el organismo encargado de las pruebas.*** Deben efectuarse tres ensayos, a no ser que se produzca un resultado decisivo en el primer o segundo ensayo (por ejemplo, explosión de la totalidad del contenido). Si los resultados del número de ensayos recomendado no permiten extraer una interpretación inequívoca de los resultados, debe incrementarse el número de ensayos.

---

<sup>1</sup> Con la salvedad de que, en el caso de los objetos que contengan una cantidad muy reducida de una o más sustancias del grupo de compatibilidad A únicamente, se excita simultáneamente un número suficiente de ellos, o de otros objetos que sean equivalentes, para provocar la explosión de al menos 0,2 g de explosivo primario.

16.4.1.4 *Criterios de prueba y método de evaluación de los resultados*

La explosión de la totalidad de la masa (véase la definición en el capítulo 2.1 de la Reglamentación Modelo) indica que el producto puede clasificarse en la división 1.1. Como signos de tal explosión pueden citarse los siguientes:

- a) Formación de un hoyo en el lugar de la prueba;
- b) Deterioro de la placa testigo colocada bajo el bulto;
- c) Onda expansiva verificada mediante un instrumento de medida;
- d) Disgregación y dispersión de la materia de que se compone la barrera de contención.

Si se acepta el producto en la división 1.1, no es necesario efectuar más ensayos; en caso contrario, se procede a efectuar una prueba del tipo 6 b).

16.4.1.5 *Ejemplos de resultados*

<b>Sustancia</b>	<b>Embalaje/ envase</b>	<b>Dispositivo de iniciación</b>	<b>Efectos</b>	<b>Resultado</b>
Almizcle xileno	Bidón de cartón de 50 kg	Detonador	Descomposición localizada	Excluido de la división 1.1
Almizcle xileno	Bidón de cartón de 50 kg	Inflamador	Descomposición localizada	Excluido de la división 1.1
Perclorato amónico (12 micrones)	Bidón de cartón de 10 kg	Detonador	Detonación	Puede clasificarse en la división 1.1
Propulsante de base única (no poroso)	Bidón de cartón de 60 litros	Inflamador	No hay explosión	Excluido de la división 1.1
Propulsante de base única (poroso)	Bidón de cartón de 60 litros	Inflamador	Explosión	Puede clasificarse en la división 1.1

## **16.5 Serie 6, tipo b): Disposiciones relativas a las pruebas**

### **16.5.1 Prueba 6 b): Prueba con una pila de bultos**

#### *16.5.1.1 Introducción*

Esta prueba se efectúa con bultos que contienen una sustancia explosiva u objetos explosivos, o con objetos explosivos no embalados/ensados, para determinar si una explosión se propaga de un bulto a otro o de un objeto no embalado/ensado a otro.

#### *16.5.1.2 Aparatos y materiales*

Se necesitan los siguientes artículos:

- a) Un detonador para provocar la ignición de la sustancia u objeto;
- b) Un inflamador cuya potencia sea lo estrictamente necesaria para provocar la ignición de la sustancia u objeto;
- c) materiales adecuados para formar una barrera de contención; y
- d) Una chapa de acero suave, de 3,0 mm de espesor, que actúa de placa testigo.

Puede utilizarse, además, un instrumento de medida de la onda expansiva.

#### *16.5.1.3 Procedimiento*

La prueba se efectúa con una pila de bultos que contienen un producto explosivo, o con una pila de objetos no embalados/ensados, en ambos casos en el estado y en la forma en que se presenten para el transporte. En el caso de los objetos explosivos que hayan de transportarse sin embalaje/envase, las pruebas se efectúan con los objetos no embalados/ensados. Se apilan en el suelo, sobre una placa testigo de acero, bultos u objetos cuyo volumen total sea de 0,15 m<sup>3</sup>. Si el volumen de un solo bulto (u objeto no embalado/ensado) excede de 0,15 m<sup>3</sup>, se coloca al menos un bulto, a manera de receptor, en la posición más propicia en cuanto a favorecer la comunicación entre los distintos productos (véase el párrafo 16.3.1). Si no se conoce dicha posición, se utilizan varios receptores. Para formar una barrera de contención, se recomienda utilizar recipientes totalmente llenos de tierra o de arena, y de forma y tamaño análogos a los de los bultos que se han de someter a la prueba, que se colocan en torno a éstos, lo más cerca posible, de modo que la barrera tenga un espesor mínimo de 1 m en todas las direcciones. Aparte de este procedimiento, pueden utilizarse también cajas o sacos llenos de tierra o de arena, con los que se rodea y cubre la pila, o bien arena suelta. En este último caso, la pila debe cubrirse o protegerse de manera que no penetre ninguna arena en los intersticios existentes entre los bultos o los objetos no embalados/ensados. En el caso de los objetos que se transporten sin embalaje/envase, la barrera de contención es análoga a la que se utiliza con los que llevan embalaje/envase. La utilización de un artificio iniciador o inflamador dependerá de los supuestos que se indican a continuación.



16.5.1.4 Con sustancias embaladas/envasadas:

- a) Si la sustancia está concebida para que funcione por detonación, se efectúa la prueba con un detonador normalizado (apéndice 1).
- b) Si la sustancia está concebida para que funcione por deflagración, se efectúa la prueba con un inflamador que, sin contener más de 30 g de pólvora negra, sea de potencia suficiente para provocar la ignición de la sustancia alojada en el interior de uno de los bultos. El inflamador debe colocarse en el centro de la sustancia, en el bulto.
- c) Las sustancias no concebidas para utilizarse como explosivos pero que, con carácter provisional, estén adscritas a la clase 1, se ensayan utilizando cualquier medio de iniciación que dio un resultado positivo en una prueba del tipo 6 a).

16.5.1.5 Con objetos embalados/envasados y no embalados/envasados<sup>2</sup>:

- a) Objetos provistos de medios de iniciación o de ignición propios:

se hace que un objeto que esté próximo al centro de un bulto que, a su vez, esté próximo al centro de la pila funcione por sus propios medios de iniciación o de ignición. De no ser esto posible, se sustituyen los medios de iniciación o de ignición del objeto por otra forma de excitación que produzca el efecto deseado.

- b) Objetos no provistos de medios de iniciación o ignición propios:

- i) se hace que funcione en la forma prevista un objeto que esté próximo al centro del bulto que, a su vez, esté próximo al centro de la pila, o bien
- ii) se sustituye un objeto que esté próximo al centro de un bulto que, a su vez, esté próximo al centro de la pila, por otro que se pueda hacer funcionar y que produzca el mismo efecto.

16.5.1.6 El punto de iniciación o de ignición ha de estar situado en un bulto que se encuentre próximo al centro de la pila. A los objetos que se transporten sin embalaje/envase se les aplica el mismo procedimiento de ensayo que a los objetos embalados/envasados.

---

<sup>2</sup> Con la salvedad de que, en el caso de los objetos que contengan una muy reducida cantidad de una o más sustancias del grupo de compatibilidad A únicamente, se excita simultáneamente un número suficiente de ellos, o de otros objetos que sean equivalentes, para provocar la explosión de al menos 0,2 g de explosivo primario.

16.5.1.7 Se aplica el medio de iniciación a la sustancia u objeto y se observan los efectos siguientes: efectos térmicos, proyecciones, detonación, deflagración o explosión de la totalidad del contenido del bulto. ***Tras la iniciación, debe respetarse un plazo de seguridad, fijado por el organismo encargado de las pruebas.*** Deben efectuarse tres ensayos, a no ser que se produzca un resultado decisivo en el primer o segundo ensayo (por ejemplo, explosión de la totalidad del contenido). Si los resultados del número de ensayos recomendado no permiten extraer una interpretación inequívoca de los resultados, debe incrementarse el número de ensayos.

#### 16.5.1.8 *Criterios de prueba y método de evaluación de los resultados*

Si en la prueba 6 b) se produce una explosión casi instantánea del contenido de más de un bulto o de un objeto no embalado/envasado, el producto debe clasificarse en la división 1.1. Como signos de la explosión pueden citarse los siguientes:

- a) Formación, en el lugar de la prueba, de un hoyo mucho más grande que el que resulta de la explosión de un solo bulto o de un objeto no embalado/envasado;
- b) Deterioro de la placa testigo colocada bajo el bulto, mucho más importante que el que resulta de la explosión de un solo bulto o de un objeto no embalado/envasado;
- c) Efectos de la onda expansiva muy superiores a los que resultan de la explosión de un solo bulto o de un objeto no embalado/envasado; y
- d) Disgregación y dispersión violentas de la mayor parte del material de que se compone la barrera de contención.

En caso contrario, se procede a efectuar una prueba del tipo 6 c).

#### 16.5.1.9 *Ejemplos de resultados*

No se pueden dar ejemplos de los resultados, ya que éstos se aplican específicamente al bulto u objeto que se sometió a la prueba.

## 16.6 Serie 6, tipo c): Disposiciones relativas a las pruebas

### 16.6.1 Prueba 6 c): Prueba de reacción al fuego exterior (prueba de la hoguera)

#### 16.6.1.1 Introducción

Esta prueba se efectúa con bultos que contienen una sustancia explosiva u objetos explosivos, o con objetos explosivos no embalados/ensados, para determinar si se produce una explosión de la totalidad de la masa o si existe un riesgo de proyecciones peligrosas, radiación térmica y/o fuego violento o cualquier otro efecto peligroso en caso de fuego.

#### 16.6.1.2 Aparatos y materiales

Se necesitan los siguientes artículos:

- a) Si el volumen del bulto de sustancia u objetos, o de un objeto no embalado/ensado, es inferior a  $0,05 \text{ m}^3$ , un número suficiente de bultos o de objetos no embalados/ensados para que el volumen total sea de  $0,15 \text{ m}^3$  como mínimo;
- b) Si el volumen del bulto de sustancia u objetos, o de un objeto no embalado/ensado, es igual o superior a  $0,005 \text{ m}^3$ , tres bultos u objetos no embalados/ensados. Si el volumen de un bulto o de un objeto no embalado/ensado es superior a  $0,15 \text{ m}^3$ , la autoridad competente puede renunciar a exigir que se sometan a la prueba tres bultos u objetos no embalados/ensados;
- c) Una parrilla metálica, para mantener los productos por encima del combustible y así permitir un caldeo adecuado. Si se utiliza un fuego de tablillas de madera entrecruzadas, la parrilla debe estar situada a 1,0 m del suelo; si se utiliza un hidrocarburo líquido, la parrilla debe estar situada a 0,5 m del suelo;
- d) Flejes y alambres para sujetar, en caso necesario, los bultos u objetos no embalados/ensados sobre la parrilla;
- e) Suficiente combustible para mantener el fuego durante 30 minutos por lo menos o, en caso necesario, hasta que la sustancia u objeto haya tenido claramente tiempo suficiente para reaccionar al fuego (véase 16.6.1.3.8);
- f) Medios de ignición suficientes para prender fuego al combustible en al menos dos lados (por ejemplo, queroseno para un fuego de madera e inflamadores pirotécnicos para un fuego de virutas);
- g) Tres chapas de aluminio 1100-0 de  $2000 \text{ mm} \times 2000 \text{ mm} \times 2 \text{ mm}$  (número de dureza Brinell 23, tenacidad 90 megapascals), o equivalente, que se utilizarán como pantallas testigo, con soportes que permitan mantenerlas en posición vertical. Las pantallas testigo se montarán rígidamente sobre sus marcos. Cuando se utilice más de un panel como pantalla testigo, cada panel

cos. Cuando se utilice más de un panel como pantalla testigo, cada panel deberá estar sujeto en todas las juntas.

- h) Cámaras de cine o vídeo, preferentemente de toma rápida y normal, para filmar en color las reacciones.

También pueden utilizarse instrumentos de medida de la onda expansiva, radiómetros y los correspondientes aparatos registradores.

#### 16.6.1.3 *Procedimiento*

16.6.1.3.1 El número requerido de bultos u objetos no embalados/ensados, en el estado y en la forma en que se presenten para el transporte, se colocan lo más cerca posible unos de otros sobre la parrilla. Los bultos se orientarán de forma que aumenten al máximo las probabilidades de que las proyecciones vayan directamente contra las pantallas testigo. Si es necesario, los bultos u objetos no embalados/ensados pueden rodearse de un fleje de acero para sostenerlos durante la prueba. El combustible se sitúa debajo de la parrilla de manera que el fuego envuelva los bultos u objetos. Puede ser necesario tomar precauciones para evitar que los vientos laterales disipen el calor. Entre los diversos métodos de caldeo cabe citar el fuego con tablillas de madera entrecruzadas, o un fuego de combustible líquido o de gas que produzca una temperatura de llama de 800°C como mínimo.

16.6.1.3.2 Un método consiste en utilizar un fuego de madera, que ofrece una relación aire/combustible equilibrada, lo que evita la emisión de humos excesivos que dificultarían la observación, y que tiene una intensidad y duración suficientes para provocar la reacción de muchas clases de explosivos embalados/ensados en un plazo de 10 a 30 minutos. Se pueden apilar las tablillas de madera secadas al aire (de unos 50 mm de lado) de manera que formen un enrejado debajo de la parrilla (a 1 m del suelo), hasta tocar la base de la parrilla que soporta los bultos o los objetos no embalados/ensados. El montón de madera debe sobresalir en por lo menos 1,0 m en cada dirección con respecto a los bultos o a los objetos no embalados/ensados, y debe haber una distancia lateral de unos 100 mm entre las tablillas.

16.6.1.3.3 En vez de fuego de madera, puede utilizarse un recipiente con un combustible líquido apropiado, solo o combinado con madera, siempre que las condiciones de la prueba sean igualmente rigurosas. Si se utiliza un combustible líquido, la superficie del recipiente ha de ser mayor que la de los embalajes/envases o de los bultos no embalados/ensados, con una separación mínima de 1,0 m en cada dirección. Entre el plano de la parrilla y el recipiente debe haber una separación de 0,5 m aproximadamente. Antes de utilizar este método, hay que tener en cuenta la posibilidad de una extinción del fuego o de una interacción negativa entre los explosivos y el combustible líquido, a consecuencia de la cual pueden desvirtuarse los resultados de la prueba.

16.6.1.3.4 Si se utiliza un gas como combustible, la superficie de combustión debe rebasar a la de los objetos embalados/ensados o no en una distancia mínima de 1,0 m en cada dirección. El abastecimiento de gas se hará de tal forma que quede asegurado un fuego uniformemente distribuido por los embalajes/envases. La bombona de gas será suficientemente grande como para que se pueda mantener el fuego durante 30 minutos por lo menos. El gas se puede encender

que se pueda mantener el fuego durante 30 minutos por lo menos. El gas se puede encender o bien por un medio pirotécnico de ignición de mando remoto o bien por la liberación a distancia del gas adyacente a una fuente de ignición preexistente.

16.6.1.3.5 Las pantallas testigo se colocan en posición vertical en tres cuadrantes, a una distancia de 4 m del borde de la pila de los objetos embalados/envasados o no. No se coloca ninguna pantalla en el cuadrante situado en la dirección del viento, dado que una prolongada exposición a las llamas puede modificar la resistencia de las chapas de aluminio a las proyecciones. Las chapas deben colocarse de manera que su centro esté al mismo nivel que el de los bultos u objetos no embalados/envasados, a menos que éstos estén a menos de 1,0 m del suelo, en cuyo caso las chapas deben tocar el suelo. Si las chapas llevan perforaciones o huellas de impacto antes de la prueba, éstas deberán llevar marcas que las distingan claramente de las que se produzcan durante la prueba.

16.6.1.3.6 El sistema de inflamación debe colocarse de tal manera que el combustible se inflame simultáneamente por dos lados, siendo uno de éstos el lado del viento. La prueba no debe efectuarse cuando la velocidad del viento exceda de 6 m/s. ***Tras la extinción del fuego, debe respetarse un plazo de seguridad, fijado por el organismo encargado de las pruebas.***

16.6.1.3.7 Se trata de verificar los fenómenos siguientes:

- a) Signos de explosión;
- b) Proyecciones potencialmente peligrosas; y
- c) Efectos térmicos.

16.6.1.3.8 Normalmente, la prueba sólo se efectúa una vez, pero, si se agota la madera o cualquier otro combustible utilizado y queda una cantidad considerable de sustancia explosiva sin consumir en los rescoldos o cerca de ellos, la prueba debe efectuarse de nuevo utilizando más combustible o recurriendo a un método diferente, a fin de incrementar la intensidad y/o duración del fuego. Si los resultados de la prueba no permiten determinar la división del riesgo, debe efectuarse otra prueba.

16.6.1.4 *Criterios de prueba y método de evaluación de los resultados*

16.6.1.4.1 A continuación se enuncian los criterios que se sigan para responder a las preguntas que se formulan en la figura 10.3 (casillas 26, 28, 30, 32, 33, 35 y 36) a fin de evaluar los resultados y clasificar el producto.

16.6.1.4.2 Si se produce una explosión de la totalidad de la masa, se clasifica el producto en la división 1.1. Se considera que hay explosión de la totalidad de la masa si una proporción importante del contenido explota, de suerte que para evaluar el riesgo práctico se parte del supuesto de que ha habido una explosión simultánea de todo el contenido explosivo de los bultos o de los objetos no embalados/envasados.

16.6.1.4.3 Si no se produce una explosión de la totalidad de la masa, pero se observa alguno de los efectos siguientes:

- a) La perforación de alguna de las tres pantallas testigo (véase el párrafo 16.6.1.3.5);
- b) Una proyección de metal con una energía cinética superior a 20 J, evaluada por la relación distancia-masa que se da en la figura 16.6.1.1;

se clasifica el producto en la división 1.2.

16.6.1.4.4 Si no se produce ninguno de los efectos por los que se clasificaría el producto en las divisiones 1.1 ó 1.2, pero se observa alguno de los efectos siguientes:

- a) Una bola o un chorro de fuego que se expandan más allá de alguna de las tres pantallas testigo;
- b) La proyección de porciones del producto, inflamadas, a más de 15 m de distancia del borde de los bultos o de los objetos no embalados/envasados;
- c) Un tiempo de incineración del producto medido en menos de 35 segundos por 100 kg netos de masa explosiva (véase el párrafo 16.6.1.4.8 Notas para establecer una escala de las mediciones del tiempo en la evaluación de los efectos del flujo térmico). Además, en el caso de objetos y sustancias de baja energía, la radiancia del producto, al arder, supera a la del fuego en más de 4 kW/m<sup>2</sup>, a una distancia de 15 m del borde de los bultos o de los objetos no embalados/envasados. La radiancia se mide por espacio de 5 segundos durante el período de máximo flujo;

se clasifica el producto en la división 1.3.

16.6.1.4.5 Si no se produce ninguno de los efectos por los que se clasificaría el producto en las divisiones 1.1, 1.2 ó 1.3, pero se observa alguno de los efectos siguientes:

- a) Una bola o un chorro de fuego que sobrepasen en más de 1 m las llamas del fuego;
- b) La proyección de porciones del producto, inflamadas, a más de 5 m de distancia del borde de los bultos o de los objetos no embalados/envasados;
- c) La formación de una hendidura de más de 4 mm en algunas de las pantallas testigo;
- d) Una proyección de metal con una energía cinética superior a 8 J, evaluada por la relación distancia-masa que se da en la figura 16.6.1.1;

- e) Un tiempo de incineración del producto medido en menos de 330 segundos por 100 kg netos de masa explosiva (véase 16.6.1.4.8: Notas para establecer una escala de las mediciones del tiempo en la evaluación de los efectos del flujo térmico);

el producto se clasifica en la división 1.4 y se le asigna a un grupo de compatibilidad que no sea el S.

16.6.1.4.6 Si no se produce ninguno de los efectos por los que se clasificaría el producto en las divisiones 1.1, 1.2, 1.3 ó 1.4 o en un grupo de compatibilidad distinto del S, y se observan efectos térmicos, explosivos o de proyección que no podrían dificultar en gran medida los trabajos de extinción de incendios ni otras formas de actuación de urgencia en la inmediata proximidad, el producto en cuestión se clasifica en la división 1.4, en el grupo de compatibilidad S.

16.6.1.4.7 Si no existe riesgo alguno, se examina si procede excluir el producto de la clase 1. Según se desprende de las casillas 35 y 36 de la figura 10.3, se ofrecen las siguientes posibilidades:

- a) Si el producto es un objeto que se fabrica para provocar un efecto práctico explosivo o pirotécnico, y:
  - i) Si se produce algún efecto (proyección, fuego, humo, calor o ruido intenso) exterior al artefacto propiamente dicho, no se excluye éste de la clase 1 y el producto, tal como esté embalado/envasado, se clasifica en la división 1.4, en el grupo de compatibilidad S. En el párrafo 2.1.1.1 b) de la Reglamentación Modelo se hace explícita mención del artefacto, y no del bulto, razón por la que, comúnmente, es necesario verificar tales efectos por medio de una prueba que consista en hacer funcionar el artefacto sin embalaje/envase ni barrera de contención. En ocasiones, se observan dichos efectos en la prueba 6 c) y en tal caso el producto se clasifica en la división 1.4 S, prescindiéndose de ulteriores ensayos;
  - ii) Si no se produce ningún efecto (proyección, fuego, humo, calor o ruido intenso) exterior al artefacto propiamente dicho, éste, sin embalaje/envase, se excluye de la clase 1 de conformidad con el párrafo 2.1.1.1 b) de la Reglamentación Modelo. En el párrafo 2.1.1.1 b) de la Reglamentación Modelo se hace explícita mención del artefacto, y no del bulto, razón por la que, comúnmente, es necesario verificar tales efectos por medio de una prueba que consista en hacer funcionar el artefacto sin embalaje/envase ni barrera de contención;
- b) Si el producto no se fabrica para provocar un efecto práctico explosivo o pirotécnico, se lo excluye de la clase 1 de conformidad con el párrafo 2.1.1.1 de la Reglamentación Modelo.

## 16.6.1.4.8 Notas para establecer una escala de las mediciones del tiempo en la evaluación de los efectos del flujo térmico

**Notas:**

- 1) *El valor de 35 segundos/100 kg (véase 16.6.1.4.4 c)) mantiene correlación con un flujo térmico medio de 4 kW/m<sup>2</sup> a 15 m y se basa en un presunto calor de combustión de 12500 J/g. Si el verdadero calor de combustión es significativamente distinto, se puede corregir el tiempo de incineración de 35 segundos; por ejemplo, un calor verdadero de combustión de 8372 J/g ardiendo durante  $(8372/12500) \times 35 \text{ s} = 23,4 \text{ s}$  produciría el mismo nivel de flujo. Las correcciones para masas distintas de 100 kg se hacen de acuerdo con las relaciones de la escala y los ejemplos del cuadro 16.2.*
- 2) *El valor de 330 segundos/100 kg (véase 16.6.1.4.5 e)) mantiene correlación con un flujo térmico medio de 4 kW/m<sup>2</sup> a 5 m y se basa en un presunto calor de combustión de 12500 J/g. Si el verdadero calor de combustión es significativamente distinto, se puede corregir el tiempo de incineración de 330 segundos; por ejemplo, un calor verdadero de combustión de 8372 J/g ardiendo durante  $(8372/12500) \times 330 \text{ s} = 221 \text{ s}$  produciría el mismo nivel de flujo. Las correcciones para masas distintas de 100 kg se hacen de acuerdo con las relaciones de la escala y los ejemplos del cuadro 16.2.*
- 3) *En algunas pruebas de tiempo de incineración, se observará que determinados embalajes/envases u objetos arden de forma independiente e identificable; en estos casos, deberán utilizarse los tiempos de incineración y las masas de cada una de las incineraciones.*

**Cuadro 16.2: VALORES COMPARADOS DE FLUJO TÉRMICO PARA DISTINTAS MASAS**

Masa (kg)	1,3/1,4		1,4/1,4S	
	Flujo (15 m)	Tiempo de incineración (s)	Flujo (5 m)	Tiempo de incineración (s)
20	1,36 kW/m <sup>2</sup>	21,7	1,36 kW/m <sup>2</sup>	195
50	2,5	29,6	2,5	266
100	4	35	4	330
200	6,3	46,3	6,3	419
500	11,7	63,3	11,7	569

**Nota:** La escala de flujos térmicos se hace sobre la base de  $(m/m_0)^{2/3}$ .  
La escala de tiempo se basa en  $(m/m_0)^{1/3}$ .



Los valores del grupo térmico se pueden calcular mediante la ecuación:

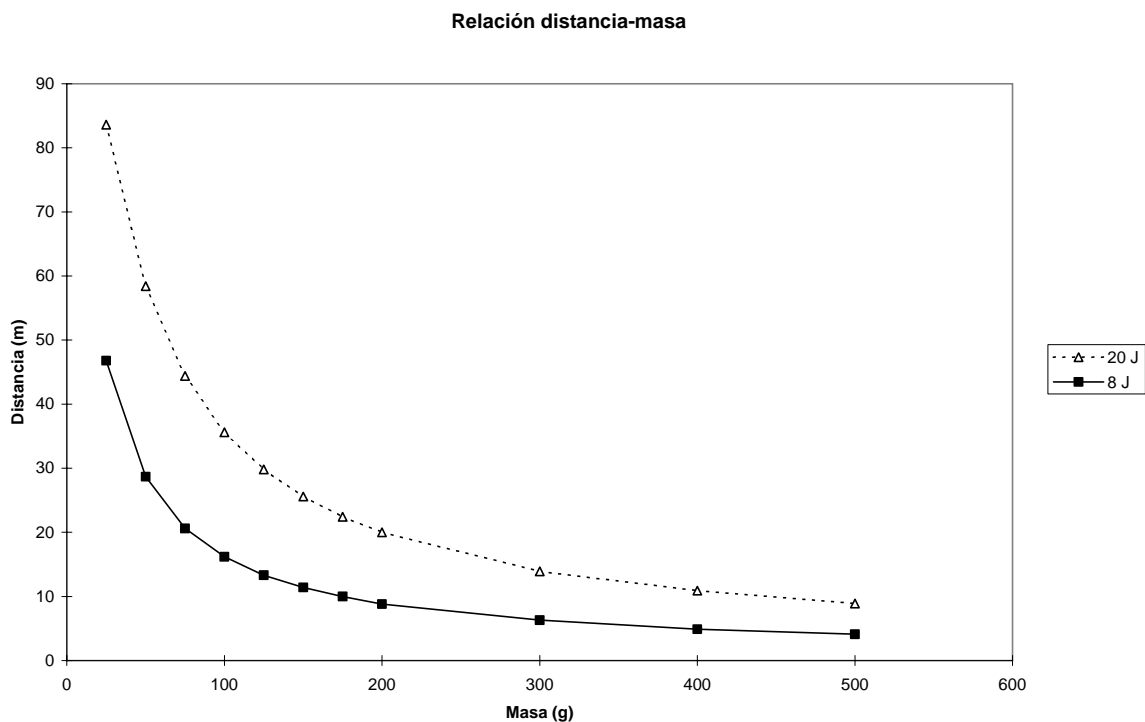
$$F = \frac{C \times E}{4\pi R^2 t}$$

en la que:

- F = flujo térmico en kW/m<sup>2</sup>,  
 C = constante = 0,33  
 E = contenido total de energía en julios,  
 R = distancia entre el fuego y la posición expuesta, en metros,  
 t = tiempo de incineración observado, en segundos.

#### 16.6.1.5 Ejemplos de resultados

<b>Sustancia</b>	<b>Embalaje/envase</b>	<b>Efectos</b>	<b>Resultado</b>
Almizcle xileno	3 bidones de cartón de 50 kg	Sólo combustión lenta	Excluido de la clase 1



Masa (g)	Distancia de proyección (m)	
	20 J	8 J
25	83,6	46,8
50	58,4	28,7
75	44,4	20,6
100	35,6	16,2
125	29,8	13,3
150	25,6	11,4
175	22,43	10
200	20	8,8
300	13,9	6,3
400	10,9	4,9
500	8,9	4,1

Ejemplos de datos sobre proyecciones metálicas con una energía cinética de 20 J y 8 J

**Figura 16.6.1.1: RELACIÓN DISTANCIA-MASA PARA PROYECCIONES METÁLICAS CON UNA ENERGÍA CINÉTICA DE 20 J Y DE 8 J<sup>3</sup>**

<sup>3</sup> Los datos que se presentan en la figura 16.6.1.1 se basan en proyecciones de metal. Las proyecciones de materias distintas del metal producirán distintos resultados y pueden ser peligrosas. Será asimismo necesario tomar en consideración los riesgos consiguientes a las proyecciones no metálicas.

## SECCIÓN 17

### SERIE DE PRUEBAS 7

#### 17.1 Introducción

Con la serie de pruebas 7 se contesta a la pregunta "¿Es un objeto extremadamente insensible?" (casilla 40 de la figura 10.3) y los objetos que se propongan para la división 1.6 deben superar una prueba dentro de cada uno de los diez tipos de que consta la serie. Los seis primeros tipos de prueba (7 a) a 7 f)) se utilizan para determinar si se trata de una sustancia detonante extremadamente insensible (sustancia DEI) y los otros cuatro (7 g), 7 h), 7 j) y 7 k)) sirven para determinar si un objeto que contenga una o varias sustancias DEI puede asignarse a la división 1.6. Los diez tipos de prueba son los siguientes:

- Tipo 7 a): una prueba de excitación por onda de choque, para determinar la sensibilidad a un estímulo mecánico intenso;
- Tipo 7 b): una prueba de excitación por onda de choque, con una carga multiplicadora determinada y en un espacio limitado, para determinar la sensibilidad a dicha onda;
- Tipo 7 c): una prueba para determinar la tendencia de la sustancia explosiva a alterarse por efecto de un impacto;
- Tipo 7 d): una prueba para determinar el grado de reacción de la sustancia explosiva a un impacto o penetración ocasionados por una determinada fuente de energía;
- Tipo 7 e): una prueba para determinar la reacción de la sustancia explosiva, en un espacio limitado, a un fuego exterior;
- Tipo 7 f): una prueba para determinar la reacción de la sustancia explosiva en un entorno en el que se eleva paulatinamente la temperatura hasta 365°C;
- Tipo 7 g): una prueba para determinar la reacción que, por efecto de un fuego exterior, experimente un objeto en el estado en que se presente para el transporte;
- Tipo 7 h): una prueba para determinar la reacción de un objeto en un entorno en el que se eleva paulatinamente la temperatura a 365°C;
- Tipo 7 j): una prueba para determinar la reacción de un objeto a un impacto o penetración ocasionados por una determinada fuente de energía; y
- Tipo 7 k): una prueba para determinar si la detonación de un objeto puede iniciar la detonación de un objeto contiguo idéntico.

La respuesta a la pregunta de la casilla 40 es "No" si se obtiene un resultado positivo en cualquier prueba de la serie 7.

## 17.2 Métodos de prueba

En el cuadro 17.1 se enumeran los métodos de prueba que se utilizan en la actualidad.

**Cuadro 17.1: MÉTODOS DE PRUEBA PARA LA SERIE 7**

Código	Nombre de la prueba	Sección
<i>Pruebas para sustancias</i>		
7 a)	Prueba de sensibilidad al cebo, para sustancias DEI <sup>a</sup>	17.4.1
7 b)	Prueba de excitación con barrera interpuesta, para sustancias DEI <sup>a</sup>	17.5.1
7 c) i)	Prueba de impacto con el proyectil "Susan"	17.6.1
7 c) ii)	Prueba de friabilidad <sup>a</sup>	17.6.2
7 d) i)	Prueba de impacto con bala, para sustancias DEI <sup>a</sup>	17.7.1
7 d) ii)	Prueba de friabilidad	17.7.2
7 e)	Prueba de reacción al fuego exterior, para sustancias DEI <sup>a</sup>	17.8.1
7 f)	Prueba de caldeo lento, para sustancias DEI <sup>*</sup>	17.9.1
<i>Pruebas para objetos</i>		
7 g)	Prueba de reacción al fuego exterior, para objetos de la división 1.6 <sup>a</sup>	17.10.1
7 h)	Prueba de caldeo lento, para objetos de la división 1.6 <sup>a</sup>	17.11.1
7 j)	Prueba de impacto con bala, para objetos de la división 1.6 <sup>a</sup>	17.12.1
7 k)	Prueba con una pila de bultos, para objetos de la división 1.6 <sup>a</sup>	17.13.1

<sup>a</sup> *Prueba recomendada.*

### **17.3 Condiciones de las pruebas**

17.3.1 Toda sustancia destinada a emplearse como carga explosiva en un objeto de la división 1.6 debe someterse a las pruebas de las series 3 y 7. En el caso de la serie 7, la sustancia debe ensayarse en la forma (es decir, composición, tipo de granulación, densidad, etc.) en que se vaya a utilizar en el objeto.

17.3.2 Cuando se estudie la inclusión de un objeto en la división 1.6, dicho objeto no deberá someterse a las pruebas de la serie 7 hasta que su carga explosiva haya sido objeto de las pruebas 7 a) a 7 f) para determinar si se trata de una sustancia DEI.

17.3.3 Deben efectuarse las pruebas 7 g), 7 h), 7 j) y 7 k) para determinar si un objeto cuya carga está constituida por una sustancia DEI puede adscribirse a la división 1.6. Estas pruebas se aplican a los objetos en el estado y forma en que se presentan para el transporte, aunque pueden omitirse o simularse los componentes no explosivos si la autoridad competente queda convencida de que no se desvirtúan los resultados de las pruebas.

**17.4 Serie 7, tipo a): Disposiciones relativas a las pruebas****17.4.1 Prueba 7 a): Prueba de sensibilidad al cebo, para sustancias DEI****17.4.1.1 Introducción**

Esta prueba sirve para *determinar* la sensibilidad de una supuesta sustancia DEI a un estímulo mecánico intenso.

**17.4.1.2 Aparatos y materiales**

El material experimental para esta prueba es igual al de la prueba 5 a) (véase 15.4.1).

**17.4.1.3 Procedimiento**

El procedimiento experimental es igual al de la prueba 5 a) (véase 15.4.1).

**17.4.1.4 Criterios de prueba y método de evaluación de los resultados**

Se considera que el resultado es positivo y que la sustancia no debe clasificarse como sustancia DEI, si, en cualquiera de los ensayos:

- a) La placa testigo ha sufrido alguna desgarradura o perforación (es decir, cuando la luz es visible a través de la placa) - las abolladuras, grietas o dobladuras de la placa testigo no constituyen indicio de sensibilidad al cebo; o
- b) Se ha comprimido el centro del cilindro de plomo, respecto de su longitud inicial, en 3,2 mm o más.

En los demás casos, el resultado se considera negativo.

**17.4.1.5 Ejemplos de resultados**

<b>Sustancia</b>	<b>Resultado</b>
Ciclonita/TNT (60/40), moldeado	Positivo
Octógeno/aglutinante inerte (86/14), moldeado	Negativo
Octógeno/aglutinante energético (80/20), moldeado	Positivo
Octógeno/aluminio/aglutinante energético (51/19/14), moldeado	Negativo
TATB/Kel-F (95/5), prensado	

## 17.5 Serie 7, tipo b): Disposiciones relativas a las pruebas

### 17.5.1 Prueba 7 b): Prueba de excitación con barrera interpuesta, para sustancias DEI

#### 17.5.1.1 Introducción

Esta prueba sirve para medir la sensibilidad de una supuesta sustancia DEI a una onda de choque de determinada intensidad, es decir, con una carga excitadora y una barrera determinadas.

#### 17.5.1.2 Aparatos y materiales

El equipo para esta prueba consta de una carga explosiva (excitadora), una barrera (interpuesta entre la carga y la sustancia), un receptáculo en el que se aloja la carga receptora y una placa testigo, de acero (objetivo).

Se emplean los materiales siguientes:

- a) Detonador normalizado de las Naciones Unidas, o equivalente;
- b) Galleta prensada de pentolita (50/50) o de ciclonita/cera (95/5), de 95 mm de diámetro y 95 mm de longitud, de densidad equivalente a  $1.600 \text{ kg/m}^3 \pm 50 \text{ kg/m}^3$ ;
- c) Tubo de acero estirado sin costura, de 95 mm de diámetro exterior, 11 mm de espesor de pared ( $\pm 10\%$  de variación), y de 280 mm de longitud, con las siguientes propiedades mecánicas:
  - resistencia a la tracción = 420 MPa ( $\pm 20\%$  de variación)
  - alargamiento (por ciento) = 22 ( $\pm 20\%$  de variación)
  - dureza Brinell = 125 ( $\pm 20\%$  de variación)
- d) Muestra de sustancias objeto de la prueba, maquinadas de manera que su diámetro sea apenas inferior al del tubo de acero. Entre la muestra y la pared de éste debe dejarse un mínimo de separación;
- e) Pieza cilíndrica de metacrilato de polimetilo fundido, de 95 mm de diámetro y 70 mm de longitud;

- f) Placa de acero suave, de 200 mm × 200 mm × 20 mm, con las siguientes propiedades mecánicas:
  - resistencia a la tracción = 580 MPa (± 20% de variación)
  - alargamiento (por ciento) = 21 (± 20% de variación)
  - dureza Brinnell = 160 (± 20% de variación)
- g) Tubo de cartón, de 97 mm de diámetro interior y 443 mm de longitud;
- h) Pieza circular de madera, perforada en el centro, de 95 mm de diámetro y 25 mm de espesor, en cuyo orificio se coloca el detonador.

### 17.5.1.3 *Procedimiento*

17.5.1.3.1 Tal como refleja la figura 17.5.1.1, el detonador, la carga excitadora, la barrera y la muestra de la sustancia objeto de la prueba se colocan en posición coaxial sobre el centro de la placa testigo. Entre el extremo descubierto (inferior) de la muestra y la placa testigo se deja un espacio vacío de 1,6 mm de ancho, utilizándose para ello elementos de separación adecuados que no se interpongan entre la muestra y la placa. Debe cuidarse de que haya pleno contacto entre el detonador y la carga excitadora, entre ésta y la barrera, y entre esta última y la muestra. En el momento de iniciar la prueba, la muestra de ensayo y la carga multiplicadora han de estar a la temperatura ambiente.

17.5.1.3.2 Para facilitar la recogida de lo que quede de la placa testigo, puede montarse el conjunto de ensayo sobre un recipiente con agua, de tal manera que haya una separación de al menos 10 cm entre la superficie del agua y la cara inferior de la placa testigo, que sólo debe apoyarse en dos de sus aristas.

17.5.1.3.3 Pueden utilizarse otros procedimientos de recogida, siempre que, a fin de no impedir la perforación de la placa testigo, se deje espacio libre suficiente por debajo de ésta. Se efectúan tres ensayos con cada muestra, a no ser que se observe un resultado positivo en el primer o segundo ensayos.

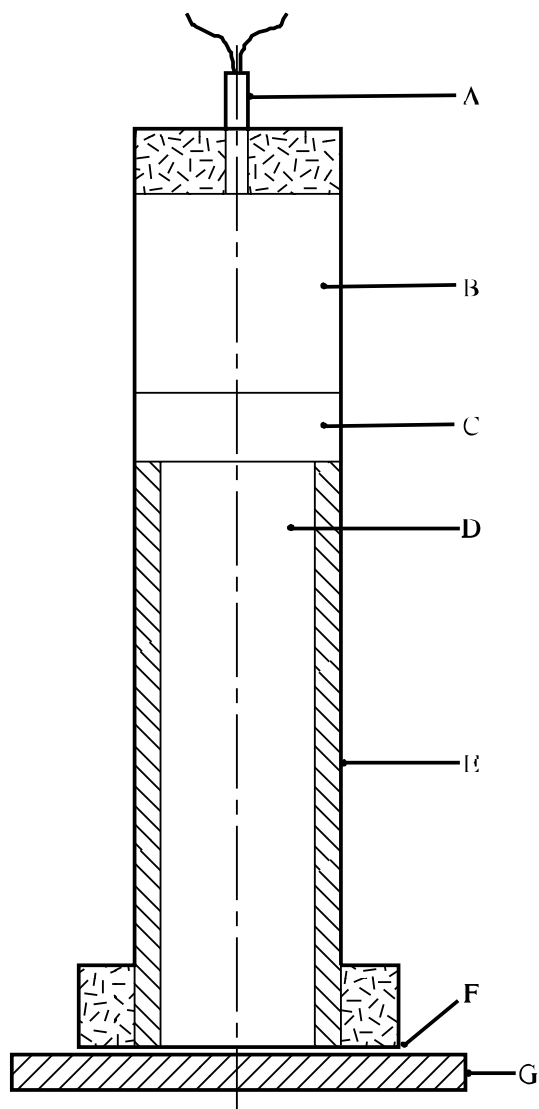
### 17.5.1.4 *Criterios de prueba y método de evaluación de los resultados*

La perforación de la placa significa que la muestra ha producido una detonación. Si la sustancia detona en alguno de los ensayos, se considera que no es una sustancia DEI y el resultado se considera positivo.



17.5.1.5 *Ejemplos de resultados*

<b>Sustancia</b>	<b>Resultado</b>
Ciclonita/aglutinante inerte (85/15), moldeado	Positivo
Ciclonita/TNT (60/40), moldeado	Positivo
Octógeno/aglutinante inerte (86/14), moldeado	Positivo
Octógeno/aglutinante energético (80/20), moldeado	Positivo
Octógeno/aluminio/aglutinante energético (51/19/14), moldeado	Positivo
TATB/Kel-F (95/5), prensado	Negativo
TNT, moldeado	Positivo



- 
- |  |                                   |
|--|-----------------------------------|
| (A) Detonador                            | (B) Carga multiplicadora          |
| (C) Barrera de metacrilato de polimetilo | (D) Sustancia objeto de la prueba |
| (E) Tubo de acero                        | (F) Separación                    |
| (G) Placa testigo                        |                                   |
- 

**Figura 17.5.1.1: PRUEBA DE EXCITACIÓN CON BARRERA INTERPUESTA, PARA SUSTANCIAS DEI**

## **17.6 Serie 7, tipo c): Disposiciones relativas a las pruebas**

### **17.6.1 Prueba 7 c) i): Prueba de impacto con el proyectil "Susan"**

#### *17.6.1.1 Introducción*

Esta prueba sirve para determinar la intensidad de la reacción de la sustancia explosiva cuando recibe un impacto a gran velocidad. Para realizar la prueba, se alojan los explosivos en proyectiles normalizados que se disparan a una velocidad predeterminada contra un blanco.

#### *17.6.1.2 Aparatos y materiales*

17.6.1.2.1 Se utilizan pastillas de explosivo, de 51 mm de diámetro y 102 mm de longitud, fabricadas según procedimientos normales.

17.6.1.2.2 Como vehículo de la prueba se utiliza el proyectil "Susan", que se reproduce en la figura 17.6.1.1. Pesa, una vez montado, 5,4 kg, y contiene algo menos de 0,45 kg de explosivo. Sus dimensiones externas son: 81,3 mm de diámetro y 220 mm de longitud.

17.6.1.2.3 El proyectil se dispara con un cañón de ánima lisa de 81,3 mm, cuya boca debe situarse a 4,65 m de distancia del blanco, constituido por una placa lisa de acero de blindaje, de 64 mm de espesor. La velocidad de impacto del proyectil se obtiene mediante adaptaciones sucesivas de las cargas propulsantes del cañón.

17.6.1.2.4 En la figura 17.6.1.2 se representa esquemáticamente el campo de tiro, con la colocación del arma y el blanco y las posiciones relativas de los instrumentos indicadores. La trayectoria se sitúa aproximadamente a 1,2 m sobre el nivel del suelo.

17.6.1.2.5 En el lugar de la prueba debe disponerse de indicadores contrastados para medir la onda de choque y de un dispositivo registrador. Este último debe tener una respuesta de frecuencia de al menos 20 kHz. Se mide la velocidad de impacto y la sobrepresión resultante de la onda de choque, esta última a una distancia de 3,05 m del punto de impacto (indicadores C) en la figura 17.6.1.2).

#### *17.6.1.3 Procedimiento*

17.6.1.3.1 Debe ajustarse la carga propulsante que debe alojarse en el cañón para que el proyectil alcance una velocidad de 333 m/s. Se dispara el proyectil y se registran la velocidad y la onda de choque producida por la reacción de aquél al hacer impacto en el blanco. Si no se ha conseguido una velocidad de 333 m/s (+10%, -0%), se corrige la cantidad de propulsante y se procede a repetir el ensayo.

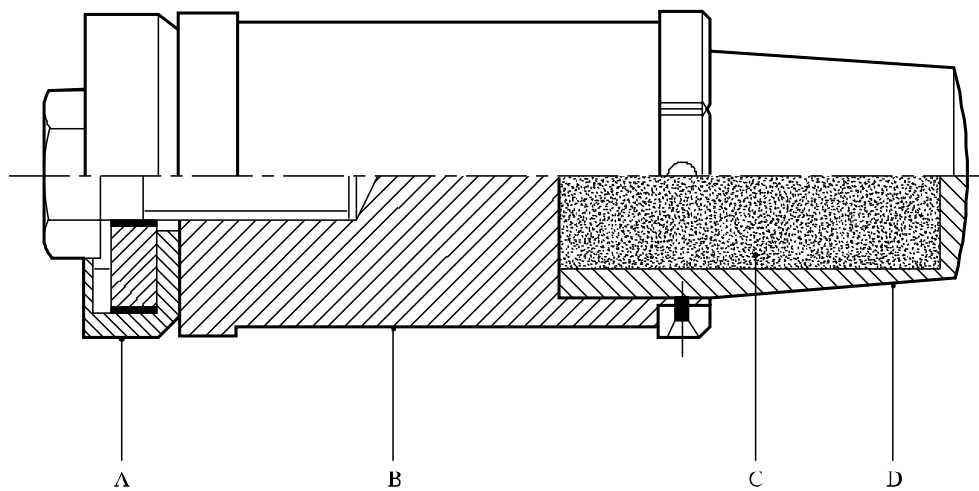
17.6.1.3.2 Una vez conseguida la velocidad de 333 m/s, se repite la prueba hasta obtener datos de tiempo-presión válidos en al menos cinco disparos distintos. En cada uno de esos disparos válidos, el impacto ha de producirse a una velocidad de 333 m/s (+10%, -0%).

17.6.1.4 *Criterios de prueba y método de evaluación de los resultados*

Se anota la sobrepresión máxima producida por cada onda de choque. El promedio de las presiones máximas se determina sobre la base de cinco disparos válidos. Si la presión media así obtenida es igual o superior a 277 kPa, se considera que la sustancia no es un explosivo DEI y que el resultado es positivo.

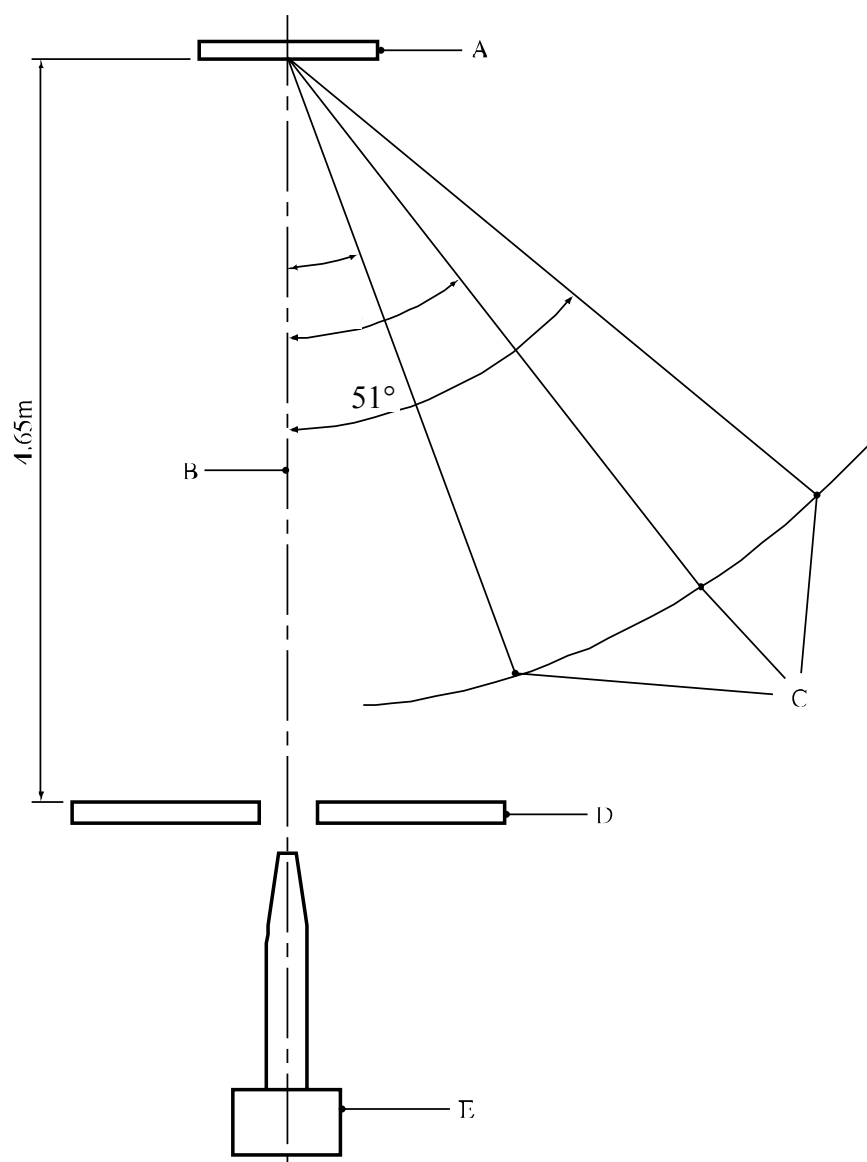
17.6.1.5 *Ejemplos de resultados*

<b>Sustancia</b>	<b>Resultado</b>
Ciclonita/TNT (60/40), moldeado	Positivo
Octógeno/aglutinante inerte (86/14), moldeado	Negativo
Octógeno/aglutinante energético (80/20), moldeado	Positivo
Octógeno/aluminio/aglutinante energético (51/19/14), moldeado	Positivo
TATB/Kel-F (95/5), prensado	Negativo



- 
- (A) Junta de cuero
  - (B) Cuerpo de acero
  - (C) Explosivo que es objeto de la prueba
  - (D) Cápsula de aluminio
- 

**Figura 17.6.1.1: PROYECTIL "SUSAN"**



- 
- (A) Blanco (placa de 6,4 cm de espesor)
  - (B) Trayectoria
  - (C) Transductores de la onda de choque (a 3,05 m del blanco)
  - (D) Pantalla antihumos
  - (E) Cañón de 81,3 mm
- 

**Figura 17.6.1.2: PRUEBA DE IMPACTO CON EL PROYECTIL "SUSAN"  
ESQUEMA DEL CAMPO DE TIRO (vista superior)**

## 17.6.2 ***Prueba 7 c) ii): Prueba de friabilidad***

### 17.6.2.1 *Introducción*

Esta prueba sirve para determinar la tendencia de una supuesta sustancia DEI, en forma de muestra compacta, a alterarse peligrosamente por efecto de un impacto.

### 17.6.2.2 *Aparatos y materiales*

Se necesitan los siguientes aparatos:

- a) Un arma diseñada para disparar a una velocidad de 150 m/s muestras cilíndricas de 18 mm de diámetro;
- b) Una placa de acero inoxidable Z30C 13, de 20 mm de espesor, cuya cara anterior tenga una rugosidad de 3,2 micrones (normas AFNOR NF E 05-015 y NF E 05-016);
- c) Una bomba manométrica de  $108 \pm 0,5 \text{ cm}^3$ , a 20°C;
- d) Una cápsula de encendido, con hilo térmico, que contenga 0,5 g de pólvora negra (tamaño medio de partículas, 0,75 mm). La pólvora negra contiene el 74% de nitrato potásico, el 10,5% de azufre y el 15,5% de carbono. El contenido de humedad debe ser inferior al 1%;
- e) Una muestra cilíndrica de sustancia compacta, de  $18 \pm 0,1$  mm de diámetro, cuya longitud ha de corregirse de manera que la muestra tenga una masa de  $9,0 \pm 0,1$  g. La muestra se mantiene a una temperatura de 20°C;
- f) Una caja para recoger los fragmentos.

### 17.6.2.3 *Procedimiento*

17.6.2.3.1 La muestra se dispara contra la placa de acero a una velocidad inicial suficiente para alcanzar una velocidad de impacto lo más próxima posible a 150 m/s. Los fragmentos recogidos tras el impacto han de tener una masa de al menos 8,8 g. Estos fragmentos se introducen en una bomba manométrica para someterlos a combustión. Se efectúan tres ensayos.

17.6.2.3.2 Se anota la curva de la presión en función del tiempo ( $p = f(t)$ ), lo que permite determinar la curva ( $dp/dt = f'(t)$ ). De esta última se extrae el valor  $(dp/dt)_{\max}$ . Así se puede estimar el valor  $(dp/dt)_{\max}$  correspondiente a la velocidad de impacto de 150 m/s.

### 17.6.2.4 *Criterios de prueba y método de evaluación de los resultados*

Si la media de los valores máximos  $(dp/dt)_{\max}$  obtenida a la velocidad de 150 m/s es superior a 15 MPa/ms, la sustancia sometida a la prueba no es una sustancia DEI y se considera que el resultado es positivo.

17.6.2.5 *Ejemplos de resultados*

<b>Sustancia</b>	<b>Resultado</b>
Ciclonita/TNT (60/40), moldeado	Positivo
Octógeno/aglutinante inerte (86/14), moldeado	Negativo
Octógeno/aglutinante energético (80/20), moldeado	Positivo
Octógeno/aluminio/aglutinante energético (51/19/14), moldeado	Negativo
TATB/Kel-F (95/5), prensado	Negativo



## **17.7 Serie 7, tipo d): Disposiciones relativas a las pruebas**

### **17.7.1 Prueba 7 d) i): Prueba de impacto con bala, para sustancias DEI**

#### *17.7.1.1 Introducción*

Esta prueba sirve para evaluar la intensidad de la reacción de una supuesta sustancia DEI al recibir la energía cinética transmitida, mediante impacto y perforación, por una determinada fuente de energía (proyectil de 12,7 mm, lanzado a una velocidad predeterminada).

#### *17.7.1.2 Aparatos y materiales*

17.7.1.2.1 Se utilizan muestras del explosivo fabricadas por procedimientos normales. Las muestras deben tener 20 cm de longitud y su diámetro será tal que quepan sin huelgo en un tubo de acero sin costura que tenga 45 mm de diámetro interior ( $\pm 10\%$ ), 4 mm de espesor de pared ( $\pm 10\%$ ) y 200 mm de longitud. Los tubos se cierran con tapones de acero o fundición, apretados a un par de 204 Nm.

17.7.1.2.2 El proyectil es una bala perforante normalizada de 12,7 mm y 0,046 kg de masa, y se dispara a una velocidad reglamentaria de aproximadamente  $840 \pm 40$  m por segundo con un arma de 12,7 mm.

#### *17.7.1.3 Procedimiento*

17.7.1.3.1 Para realizar la prueba deben fabricarse al menos seis artefactos de ensayo (constituido cada uno de ellos por una muestra explosiva alojada en un tubo de acero taponado).

17.7.1.3.2 Se coloca cada uno de los artefactos en un pedestal adecuado, situado a una distancia conveniente de la boca del arma, sujetándolo a éste mediante un soporte que impida su desplazamiento al recibir el impacto del proyectil.

17.7.1.3.3 La prueba consiste en disparar un proyectil contra cada uno de los artefactos. Deben efectuarse, por lo menos, tres ensayos con el artefacto colocado de manera que su eje longitudinal sea perpendicular a la trayectoria (es decir, el proyectil hará impacto en un lado del tubo). También deben efectuarse, por lo menos, tres ensayos con el artefacto colocado de manera que su eje longitudinal sea paralelo a la trayectoria (es decir, el proyectil hará impacto en el tapón).

17.7.1.3.4 Se recogen los restos del tubo. La fragmentación total de éste significa que ha habido explosión o detonación.

#### *17.7.1.4 Criterios de prueba y método de evaluación de los resultados*

Si la sustancia hace explosión o detona en alguno de los ensayos, no es una sustancia DEI y se considera que el resultado es positivo.

17.7.1.5 *Ejemplos de resultados*

<b>Sustancia</b>	<b>Resultado</b>
Ciclonita/TNT (60/40), moldeado	Positivo
Octógeno/aglutinante inerte (86/14), moldeado	Negativo
Octógeno/aglutinante energético (80/20), moldeado	Positivo
Octógeno/aluminio/aglutinante energético (51/19/14), moldeado	Negativo
TATB/Kel-F (95/5), prensado	Negativo

## 17.7.2 *Prueba 7 d) ii): Prueba de friabilidad*

### 17.7.2.1 *Introducción*

Esta prueba sirve para evaluar la intensidad de la reacción de una supuesta sustancia DEI al recibir la energía cinética transmitida, mediante impacto y perforación, por una determinada fuente de energía a una velocidad predeterminada.

### 17.7.2.2 *Aparatos y materiales*

Se necesitan los siguientes aparatos:

- a) Un arma diseñada para disparar muestras cilíndricas de 18 mm de diámetro a una velocidad de 150 m/s;
- b) Una placa de acero inoxidable Z30C 13, de 20 mm de espesor, cuya cara anterior tenga una rugosidad de 3,2 micrones (normas AFNOR NF E 05-015 y NF E 05-016);
- c) Una bomba manométrica de  $108 \pm 0,5 \text{ cm}^3$ , a  $20^\circ\text{C}$  ;
- d) Una cápsula de encendido, con hilo térmico, que contenga 0,5 g de pólvora negra (tamaño medio de partículas, 0,75 mm). La pólvora negra contiene el 74% de nitrato potásico, el 10,5% de azufre y el 15,5% de carbono. El contenido de humedad debe ser inferior al 1%;
- e) Una muestra cilíndrica de sustancia compacta, de  $18 \pm 0,1$  mm de diámetro, cuya longitud ha de corregirse de manera que la muestra tenga una masa de  $9,0 \pm 0,1$  g. La muestra se mantiene a una temperatura de  $20^\circ\text{C}$  ;
- f) Una caja para recoger los fragmentos.

### 17.7.2.3 *Procedimiento*

17.7.2.3.1 La muestra se dispara contra la placa de acero a una velocidad inicial suficiente para alcanzar una velocidad de impacto lo más próxima posible a 150 m/s. Los fragmentos recogidos tras el impacto han de tener una masa de al menos 8,8 g. Estos fragmentos se introducen en una bomba manométrica para someterlos a combustión. Se efectúan tres ensayos.

17.7.2.3.2 Se anota la curva de la presión en función del tiempo ( $p = f(t)$ ), lo que permite determinar la curva ( $dp/dt = f'(t)$ ). De esta última se extrae el valor  $(dp/dt)_{\text{max}}$ . Así se puede estimar el valor  $(dp/dt)_{\text{max}}$  correspondiente a la velocidad de impacto de 150 m/s.

#### 17.7.2.4 *Criterios de prueba y método de evaluación de los resultados*

Si la media de los valores máximos  $(dp/dt)_{\max}$  obtenida a la velocidad de 150 m/s es superior a 15 MPa/ms, la sustancia sometida a la prueba no es una sustancia DEI y se considera que el resultado es positivo.

#### 17.7.2.5 *Ejemplos de resultados*

<b>Sustancia</b>	<b>Resultado</b>
Ciclonita/TNT (60/40), moldeado	Positivo
Octógeno/aglutinante inerte (86/14), moldeado	Negativo
Octógeno/aglutinante energético (80/20), moldeado	Positivo
Octógeno/aluminio/aglutinante energético (51/19/14), moldeado	Negativo
TATB/Kel-F (95/5), prensado	Negativo

## **17.8 Serie 7, tipo e): Disposiciones relativas a las pruebas**

### **17.8.1 Prueba 7 e): Prueba de reacción al fuego exterior, para sustancias DEI**

#### *17.8.1.1 Introducción*

Esta prueba sirve para determinar la reacción de una supuesta sustancia DEI a un fuego exterior, en un espacio limitado.

#### *17.8.1.2 Aparatos y materiales*

Se utilizan muestras del explosivo fabricadas por procedimientos normales. Deben tener 20 cm de longitud, y su diámetro debe ser tal que quepan sin huelgo en un tubo de acero sin costura que tenga 45 mm ( $\pm 10\%$ ) de diámetro interior, 4 mm ( $\pm 10\%$ ) de espesor de pared y 200 mm de longitud. Los tubos se cierran con tapones de acero o fundición, apretados a un par de 204 Nm.

#### *17.8.1.3 Procedimiento*

17.8.1.3.1 Se aplica el mismo procedimiento que en la prueba 6 c) (véase 16.6.1.3), salvo por lo que se refiere a lo indicado en el párrafo 17.8.1.3.2.

17.8.1.3.2 Para la prueba se utiliza:

- a) Un fuego que envuelve quince muestras, en un espacio limitado, apiladas en tres lotes contiguos de dos muestras colocadas encima de otras tres muestras; o
- b) Tres fuegos en los que cinco muestras se colocan en posición horizontal y sujetas entre sí.

Se toman fotografías en color para examinar el estado en que hayan quedado las muestras. Se comprueban, como indicios de la intensidad de la reacción, la formación de hoyos, el tamaño de los fragmentos del tubo y el lugar al que hayan sido proyectados.

#### *17.8.1.4 Criterios de prueba y método de evaluación de los resultados*

Si la sustancia explosiva detona o reacciona violentamente, proyectando fragmentos a más de 15 m de distancia, se considera que no es una sustancia DEI y que el resultado es positivo.

17.8.1.5 *Ejemplos de resultados*

<b>Sustancia</b>	<b>Resultado</b>
Ciclonita/aglutinante inerte (85/15), moldeado	Positivo
Ciclonita/TNT (60/40), moldeado	Positivo
Octógeno/aglutinante inerte (86/14), moldeado	Negativo
Octógeno/aglutinante inerte (85/15), moldeado	Negativo
Octógeno/aglutinante energético (80/20), moldeado	Positivo
Octógeno/aluminio/aglutinante energético (51/19/14), moldeado	Negativo
TATB/Kel-F (95/5), prensado	Negativo

## **17.9 Serie 7, tipo f): Disposiciones relativas a las pruebas**

### **17.9.1 Prueba 7 f): Prueba de caldeo lento, para sustancias DEI**

#### **17.9.1.1 Introducción**

Esta prueba sirve para determinar la reacción de una supuesta sustancia DEI en un entorno en el que se incrementa progresivamente el calor, y verificar la temperatura a que se produce tal reacción.

#### **17.9.1.2 Aparatos y materiales**

17.9.1.2.1 Se utilizan muestras del explosivo fabricadas por procedimientos normales. Deben tener 200 mm de longitud, y su diámetro debe ser tal que quepan sin huelgo en un tubo de acero sin costura que tenga 45 mm ( $\pm 10\%$ ) de diámetro interior, 4 mm ( $\pm 10\%$ ) de espesor de pared y 200 mm de longitud. Los tubos se cierran con tapones de acero o fundición, apretados a un par de 204 Nm.

17.9.1.2.2 Se coloca el artefacto de ensayo en un horno que pueda regularse térmicamente en una gama de temperaturas de 40 a 365°C, y en cuyo interior sea posible calentar el aire a razón de 3,3°C por hora en toda la gama de las temperaturas de ensayo, y de manera que, por circulación o por otro medio, se rodee el artefacto de un ambiente térmicamente uniforme.

17.9.1.2.3 Se emplean termógrafos para comprobar la temperatura a intervalos de 10 minutos o menos, aunque es preferible la comprobación constante. Se utilizan instrumentos de una precisión de  $\pm 2\%$  en la gama de temperaturas de ensayo para medir la temperatura:

- a) Del aire en el interior del horno; y
- b) De la superficie exterior del tubo de acero.

#### **17.9.1.3 Procedimiento**

17.9.1.3.1 Colocado el artefacto en el horno, se procede a caldearlo paulatinamente, de manera que la temperatura del aire aumente a razón de 3,3°C por hora, hasta que se produzca una reacción. Antes de iniciar la prueba puede acondicionarse el artefacto hasta una temperatura que sea inferior en 55°C a la temperatura prevista de reacción. Se anota la temperatura a partir de la cual la temperatura de la muestra rebasa la del horno.

17.9.1.3.2 Después de cada ensayo, se recogen, en el lugar de la prueba, el tubo o sus fragmentos y se procede a su examen en busca de indicios de una reacción explosiva violenta. Antes y después del ensayo pueden tomarse fotografías en color para examinar el estado en que hayan quedado el artefacto y el aparato de ensayo. Se comprueban también, como indicios de la intensidad de la reacción, la formación de hoyos, el tamaño de los fragmentos y el lugar al que hayan sido proyectados.

17.9.1.3.3 Se efectúan tres ensayos con cada sustancia, a no ser que se observe un resultado positivo en los ensayos primero o segundo.

17.9.1.4 *Criterios de prueba y método de evaluación de los resultados*

Si una sustancia detona o reacciona violentamente (fragmentación de uno o ambos tapones y fragmentación del tubo en más de tres pedazos), se considera que no es una sustancia DEI y que el resultado es positivo.

17.9.1.5 *Ejemplos de resultados*

<b>Sustancia</b>	<b>Resultado</b>
Ciclonita/TNT (60/40), moldeado	Positivo
Octógeno/aglutinante inerte (86/14), moldeado	Negativo
Octógeno/aglutinante energético (80/20), moldeado	Positivo
TATB/Kel-F (95/5), prensado	Negativo



**17.10 Serie 7, tipo g): Disposiciones relativas a las pruebas**

**17.10.1 Prueba 7 g): Prueba de reacción al fuego exterior, para objetos de la división 1.6**

**17.10.1.1 Introducción**

Esta prueba sirve para determinar la reacción a un fuego exterior que experimente un objeto propuesto para la división 1.6, tal como se presente para el transporte.

**17.10.1.2 Aparatos y materiales**

El equipo experimental para esta prueba es igual que el de la prueba 6 c) (véase el párrafo 16.6.1.2).

**17.10.1.3 Procedimiento**

Se sigue el mismo procedimiento que con la prueba 6 c) (véase el párrafo 16.6.1.3), con la salvedad de que sólo se necesita un objeto si el volumen de éste excede de 0,15 m<sup>3</sup>.

**17.10.1.4 Criterios de prueba y método de evaluación de los resultados**

Si se produce una reacción más violenta que una combustión, se considera que el resultado es positivo y el objeto no se clasifica en la división 1.6.

## **17.11 Serie 7, tipo h): Disposiciones relativas a las pruebas**

### **17.11.1 Prueba 7 h): Prueba de caldeo lento, para objetos de la división 1.6**

#### *17.11.1.1 Introducción*

Esta prueba sirve para determinar la reacción de un objeto propuesto para la división 1.6 en un entorno en el que se incrementa gradualmente el calor, y averiguar la temperatura a que se produce tal reacción.

#### *17.11.1.2 Aparatos y materiales*

17.11.1.2.1 Se utiliza un horno que pueda regularse térmicamente en una gama de temperaturas de 40 a 365°C y en cuyo interior sea posible calentar el aire a razón de 3,3°C por hora en toda la gama de temperaturas de ensayo y reducir al mínimo las zonas de excesiva concentración de calor, de manera que, por circulación u otro medio, se rodee la muestra de un ambiente térmicamente uniforme. Las reacciones secundarias (como las producidas por los exudados y los gases explosivos al entrar en contacto con los elementos de caldeo) invalidan la prueba, pero pueden evitarse, por lo que se refiere a los objetos que se transportan sin envoltura alguna, colocando la muestra en un embalaje/envase interior hermético. Debe disponerse de algún medio de reducción de la presión que se produce por calentamiento del aire en el interior del horno.

17.11.1.2.2 Se emplean termógrafos (de registro continuo) para comprobar la temperatura de manera continuada o, por lo menos, cada 10 minutos. Se utilizan instrumentos de una precisión de  $\pm 2\%$  en toda la gama de temperaturas de ensayo para medir la temperatura:

- a) De la capa de aire inmediata a la muestra de ensayo; y
- b) De la superficie exterior de la muestra.

#### *17.11.1.3 Procedimiento*

17.11.1.3.1 Colocado el objeto en el horno, se procede a caldearlo paulatinamente, de manera que la temperatura del aire aumente a razón de 3,3°C por hora, hasta que se produzca una reacción. Puede iniciarse la prueba acondicionando la muestra hasta una temperatura que sea inferior en 55°C a la temperatura prevista de reacción. Se miden y anotan las temperaturas y el tiempo de ensayo transcurrido.

17.11.1.3.2 Antes y después del ensayo, se toman fotografías en color para comprobar el estado del objeto y del aparato de ensayo. Se comprueban también, como indicios de la intensidad de la reacción, la formación de hoyos y el tamaño de los fragmentos desprendidos. Es posible que los materiales energéticos se inflamen y quemen y que el recipiente se funda o debilite lo bastante para permitir una pequeña fuga de gases de combustión. La combustión debe ser tal que los restos del recipiente y los elementos de embalaje/envase permanezcan en la zona de la prueba, salvo en lo que se refiere a los cierres del recipiente, que pueden ser arrancados por la presión interna y proyectados hasta 15 metros de distancia.

17.11.1.3.3 La prueba se efectúa dos veces, a no ser que se obtenga un resultado positivo en el primer ensayo.

17.11.1.4 *Criterios de prueba y método de evaluación de los resultados*

Si se produce una reacción más violenta que una combustión, se considera que el resultado es positivo y el objeto no se clasifica en la división 1.6.

**17.12 Serie 7, tipo j): Disposiciones relativas a las pruebas**

**17.12.1 Prueba 7 j): Prueba de impacto con bala, para objetos de la división 1.6**

**17.12.1.1 Introducción**

Esta prueba sirve para evaluar la intensidad de la reacción que experimente un objeto propuesto para la división 1.6 al recibir la energía cinética transmitida, mediante impacto o penetración, por una determinada fuente de energía.

**17.12.1.2 Aparatos y materiales**

Se emplea un arma de calibre 12,7 mm, con municiones perforantes reglamentarias de 12,7 mm y 0,046 kg de masa proyectable, y provistas de una carga propulsora normalizada. El arma debe dispararse con mando a distancia, y conviene protegerla con una gruesa placa de acero que tenga un orificio, a través del cual se efectúan los disparos. La boca del arma debe estar a una distancia de 3 a 20 m del objeto, según sea la potencia de explosión de éste. El objeto se sujeta mediante algún tipo de soporte que impida su desplazamiento al recibir el impacto de los proyectiles. Se graba la prueba con cámara fotográfica u otro medio.

**17.12.1.2 Procedimiento**

La prueba consiste en someter un objeto con carga completa de una sustancia DEI a una ráfaga de tres disparos a una velocidad inicial de  $840 \pm 40$  m/s y a una cadencia equivalente a 600 tiros por minuto. Se efectúan tres ensayos, en cada uno de los cuales se coloca el objeto en distinta posición. En la posición adecuada, se elige el punto del objeto en que se hará el impacto múltiple, de manera que los proyectiles penetren en el o los materiales más sensibles, es decir, no separados de la carga explosiva principal por elementos aisladores ni ningún dispositivo de seguridad. La intensidad de la reacción se averigua analizando la película y los materiales después de la prueba. La fragmentación completa del objeto es indicio de detonación.

**17.12.1.4 Criterios de prueba y método de evaluación de los resultados**

Si se produce una detonación en alguno de los ensayos, el objeto no puede clasificarse en la división 1.6 y se considera que el resultado es positivo. La ausencia de reacción, combustión o deflagración se considera como un resultado negativo.

**17.13 Serie 7, tipo k): Disposiciones relativas a las pruebas**

17.13.1 *Prueba 7 k): Prueba con una pila de bultos, para objetos de la división 1.6*

17.13.1.1 *Introducción*

Esta prueba sirve para determinar si la detonación de un objeto propuesto para la división 1.6, tal como se presenta para el transporte, puede provocar la detonación de otro objeto similar contiguo.

17.13.1.2 *Aparatos y materiales*

Se utiliza el mismo equipo experimental que para la prueba 6 b) (véase el párrafo 16.5.1.2), pero no en espacio limitado. El objeto excitador debe ir provisto de su propio dispositivo de activación o de algún otro medio de excitación de potencia equivalente.

17.13.1.3 *Procedimiento*

Se utiliza el mismo material experimental que para la prueba 6 b) (véase el párrafo 16.5.1.3). Se efectúan tres ensayos, a no ser que se observe la detonación de un objeto receptor en el primer o segundo ensayo. Los datos relativos a la fragmentación (tamaño y número de los fragmentos que se desprenden del objeto receptor), los daños sufridos por la placa testigo y las dimensiones de los hoyos se utilizan para determinar si ha habido o no detonación del objeto receptor. Los datos correspondientes a la onda de choque pueden emplearse también como medios complementarios para llegar a una decisión.

17.13.1.4 *Criterios de prueba y método de evaluación de los resultados*

Si una detonación en la pila se propaga del objeto excitador al receptor, se considera que el resultado es positivo y que el objeto no puede adscribirse a la división 1.6. Si el objeto receptor no experimenta ninguna reacción, combustión o deflagración, se considera que el resultado es negativo.



## SECCIÓN 18

### SERIE DE PRUEBAS 8

#### 18.1 Introducción

La evaluación de si una emulsión, una suspensión o un gel de nitrato de amonio, explosivos intermediarios para voladuras (ENA), es suficientemente insensible para ser clasificado en la división 5.1, se responde sometiendo la sustancia a los tres tipos de prueba que constituyen la serie 8. Los tres tipos de prueba son los siguientes :

- Tipo 8 a) – prueba para determinar la estabilidad térmica;
- Tipo 8 b) – prueba de excitación por onda de detonación para determinar la sensibilidad a una onda de choque intensa;
- Tipo 8 c) – prueba para determinar el efecto del calentamiento con confinamiento.

La serie de pruebas 8 d) figura en la presente sección como método dirigido a determinar si una sustancia puede ser transportada en cisterna.

#### 18.2 Métodos de prueba

Los métodos de prueba actualmente utilizados se enumeran en el cuadro 18.1.

**Cuadro 18.1: MÉTODOS DE PRUEBA DE LA SERIE 8**

Código	Nombre de la prueba	Sección
8 a)	Prueba de estabilidad térmica para los ENA <sup>a</sup>	18.4
8 b)	Prueba de excitación de la detonación con barrera interpuesta a gran escala para los ENA <sup>a</sup>	18.5
8 c)	Prueba de Koenen <sup>a</sup>	18.6
8 d)	Prueba del tubo con escape <sup>b</sup>	18.7

<sup>a</sup> Esta prueba está destinada a la clasificación.

<sup>b</sup> Esta prueba tiene por objeto determinar si la sustancia puede ser transportada en cisternas.

#### 18.3 Condiciones de las pruebas

18.3.1 La sustancia debe ser ensayada tal como se presenta para su transporte, a la más alta temperatura (véase 1.5.4 del presente Manual).

## **18.4 Serie 8, Tipo a): Disposiciones relativas a las pruebas**

### **18.4.1 Prueba 8 a): Prueba de estabilidad térmica para emulsiones, suspensiones o geles de nitrato amónico**

#### *18.4.1.1 Introducción*

18.4.1.1.1 Esta prueba sirve para medir la estabilidad de una sustancia susceptible de ser clasificada como nitrato de amonio en emulsión, suspensión o gel, explosivos intermediarios para voladuras, al someterse la sustancia a temperaturas elevadas a fin de determinar si es demasiado peligrosa para ser transportada.

18.4.1.1.2 Esta prueba se emplea para determinar si la emulsión, la suspensión o el gel son estables a las temperaturas que se alcanzan en el transporte. En la forma en que esta prueba se realiza normalmente (ver 28.4.4), el vaso de Dewar de 0,5 l es únicamente representativo para los embalajes, los GRV y las cisternas pequeñas. Esta prueba puede ser igualmente utilizada para medir la estabilidad de las emulsiones, suspensiones y geles de nitrato de amonio durante el transporte en cisterna si se efectúa a una temperatura que supere en 20 °C la temperatura máxima que se puede alcanzar durante el transporte, comprendida la temperatura en el momento de la carga.

#### *18.4.1.2 Aparatos y materiales*

18.4.1.2.1 El equipo para la prueba consiste una cámara de prueba apropiada, vasos de Dewar apropiados con sus dispositivos de cierre, sondas térmicas y equipo de medida.

18.4.1.2.2 ***La prueba debe efectuarse en una cámara de ensayo capaz de resistir el fuego y la sobrepresión y que debe, de preferencia, estar dotada de un mecanismo de descompresión, por ejemplo, pared débil.*** El sistema de registro debe estar instalado en una zona de observación separada.

18.4.1.2.3 Se puede utilizar una estufa con termostato (que puede estar dotada de ventilador) lo suficientemente grande para permitir que el aire circule en torno del vaso de Dewar. La temperatura del aire dentro de la estufa debe regularse de manera que la temperatura deseada de una muestra líquida inerte contenida en el vaso de Dewar pueda mantenerse sin una desviación mayor de  $\pm 1^\circ\text{C}$  durante un período de hasta 10 días. La temperatura del aire dentro de la estufa ha de ser medida y registrada. Se recomienda dotar al cierre de la puerta de la estufa de un cierre magnético o sustituirla por una tapa aislante que se pueda liberar. La estufa puede protegerse con un revestimiento de acero apropiado y situar el vaso de Dewar dentro de una jaula de tela metálica.

18.4.1.2.4 Se utilizan vasos de Dewar de un volumen de 500 ml dotados de un sistema de cierre. El cierre del vaso de Dewar debe ser inerte. En la figura 18.4.1.1, se muestra un sistema de cierre.



18.4.1.2.5 Las características de pérdida de calor del sistema utilizado, a saber, el vaso de Dewar y su sistema de cierre, han de determinarse antes de la ejecución de la prueba. Dado que el dispositivo de cierre influye mucho sobre las características de la pérdida de calor, éstas pueden ser ajustadas en cierta medida modificando el sistema de cierre. Las características de la pérdida de calor pueden determinarse mediante la medida de la constante de vida media de enfriamiento del vaso lleno de una sustancia inerte de similares propiedades físicas. La pérdida de calor por unidad de masa,  $L$  (W/kg.K), puede calcularse a partir de la constante de vida media de enfriamiento,  $t_{1/2}$  (s), y del calor específico,  $C_p$  (J/kg.K), de la sustancia, merced a la fórmula siguiente:

$$L = \ln 2 \times C_p / t_{1/2}$$

18.4.1.2.6 Conviene utilizar vasos Dewar llenos de 400 ml de sustancia, con pérdida de calor entre 80 a 100 mW/kg.K.

18.4.1.2.7 El vaso de Dewar debe llenarse hasta aproximadamente el 80% de su capacidad. Cuando la viscosidad de la muestra sea muy elevada, puede que sea necesario disponer de una muestra cuya forma encaje perfectamente con el vaso de Dewar. El diámetro de esa muestra preparada por adelantado será ligeramente inferior al diámetro interior del vaso de Dewar. El hueco al fondo del vaso de Dewar puede llenarse con una sustancia sólida inerte antes de la introducción de la muestra en el vaso, a fin de facilitar la utilización de muestras de sustancias de forma cilíndrica.

#### 18.4.1.3 *Procedimiento*

18.4.1.3.1 Poner la cámara de prueba a una temperatura que supere en 20 °C la temperatura máxima que se pueda alcanzar durante el transporte o la temperatura en el momento de la carga cuando ésta sea más elevada. Llenar el vaso de Dewar de la sustancia que hay que ensayar y anotar la masa de la muestra. Asegurarse de que la altura de la muestra sea aproximadamente igual al 80% de la altura del vaso. Introducir la sonda térmica en el centro de la muestra. Sellar la tapadera del vaso de Dewar e introducir éste en la cámara de prueba, conectar el dispositivo de registro de la temperatura y cerrar la cámara de prueba.

18.4.1.3.2 La muestra se calienta, mientras su temperatura y la de la cámara de prueba se controla constantemente. Anotar la hora en la que la muestra alcanza una temperatura inferior en 2 °C a la de la cámara de prueba. Proseguir entonces la prueba durante siete días o hasta el momento en que la temperatura de la muestra supera en 6 °C o más la de la cámara de prueba, si esto no se produce antes. Anotar el tiempo que se ha necesitado para que la muestra pase de una temperatura inferior en 2 °C a la de la cámara de prueba a su temperatura máxima.

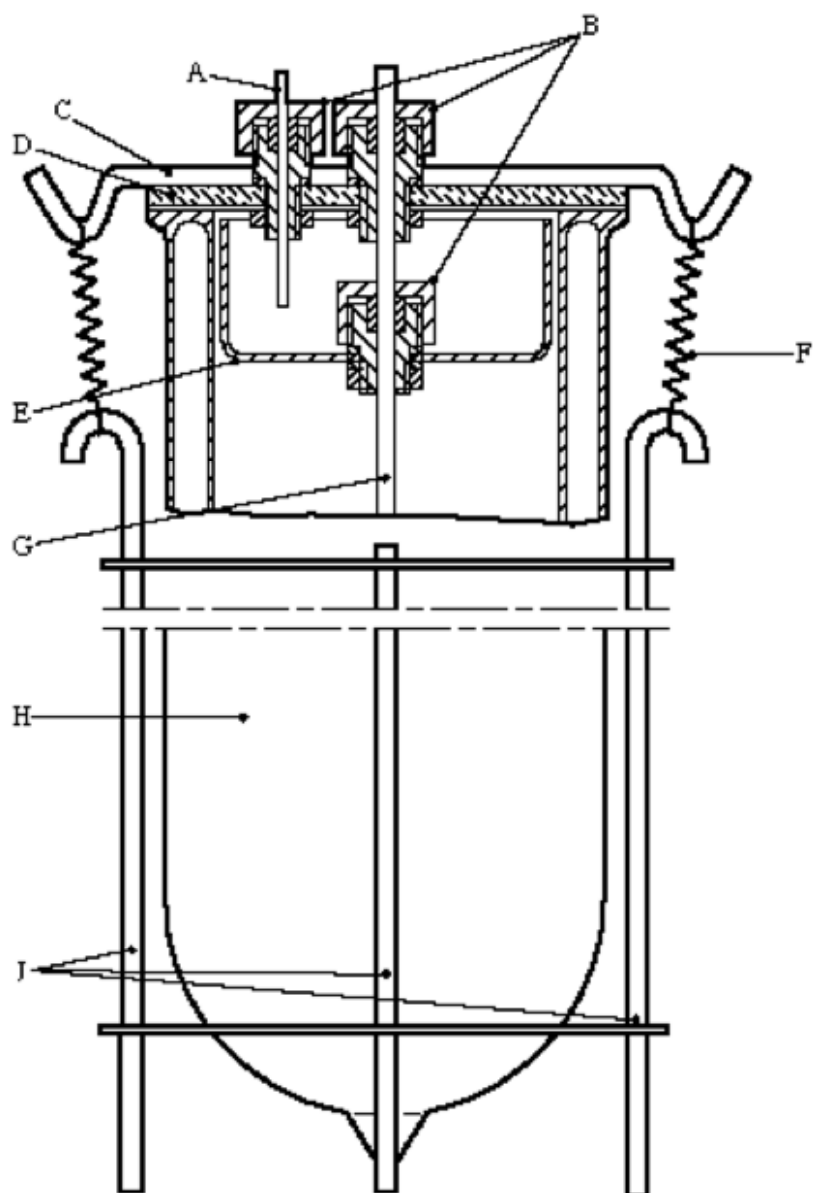
18.4.1.3.3 Si la muestra resiste la prueba, enfriarla, retirarla de la cámara de prueba y eliminarla con cuidado lo antes posible. Se pueden determinar la pérdida de masa y los cambios de composición.

18.4.1.4 *Criterios de prueba y método de evaluación de los resultados*

18.4.1.4.1 Si la temperatura de la muestra no supera en ninguna prueba la de la cámara en 6°C o más, la emulsión, la suspensión o el gel de nitrato de amonio se considera térmicamente estable y puede seguir siendo ensayado como sustancia susceptible de clasificarse como nitrato de amonio en emulsión, suspensión o gel, explosivos intermediarios para voladuras.

18.4.1.5 *Ejemplos de resultados*

Sustancias	Masa de la muestra (g)	Temperatura de la prueba (°C)	Resultado	Comentarios
Nitrato de amonio	408	102	-	Ligera decoloración, Endurecimiento en grumo Pérdida de masa 0,5 %
<b>ENA-1</b> Nitrato de amonio 76%, agua 17%, combustible/emulgente 7%	551	102	-	Separación de aceite y de sales cristalizadas, Pérdida de masa 0,8%
<b>ENA-2</b> (sensibilizado) Nitrato de amonio 75%, agua 17%, combustible/emulgente 7%	501	102	-	Decoloración parcial Pérdida de masa 0,8%
<b>ENA-Y</b> Nitrato de amonio 77%, agua, 17 %, combustible/emulgente 7%	500	85	-	Pérdida de masa 0,1%
<b>NA-Z</b> Nitrato de amonio 75%, agua 20%, combustible/emulgente 5%	510	95	-	Pérdida de masa 0,2%
<b>ENA-G1</b> Nitrato de amonio 74%, nitrato de sodio 1%, agua 16%, combustible/emulgente 9%	553	85	-	Sin aumento de temperatura
<b>ENA-G2</b> Nitrato de amonio 74%, nitrato de sodio 3%, agua 16%, combustible/emulgente 7%	540	85	-	Sin aumento de temperatura
<b>ENA-J1</b> Nitrato de amonio 80%, agua 13%, combustible/emulgente 7%	613	80	-	Pérdida de masa 0,1%
<b>ENA-J2</b> Nitrato de amonio 76%, agua 17%, combustible/emulgente 7 %	605	80	-	Pérdida de masa 0,3%
<b>ENA-J4</b> Nitrato de amonio 71%, nitrato de sodio 11%, agua 12%, combustible/emulgente 6%	602	80	-	Pérdida de masa 0,1%



- 
- |                                       |   |
|---------------------------------------|---|
| (A) Tubo capilar de PTFE              | (B) Encaje roscado (en PTFE o aluminio) |
| (C) Tira de metal                     | (D) Tapadera de vidrio                  |
| (E) Base recipiente de vidrio         | (F) Muelle                              |
| (G) Tubo protector de vidrio          | (H) Vaso de Dewar                       |
| (J) Dispositivo de retención de acero |   |
- 

**Figura 18.4.1.1 : VASO DE DEWAR CON CIERRE**

## **18.5 Serie 8, Tipo b): Disposiciones relativas a las pruebas**

### **18.5.1 Prueba 8 b): Prueba de excitación con barrera interpuesta para los ENA**

#### **18.5.1.1 Introducción**

Esta prueba sirve para medir la sensibilidad de una sustancia susceptible de ser clasificada como nitrato de amonio en emulsión, suspensión o gel, explosivos intermediarios para voladuras, con una onda de detonación de una intensidad dada, es decir, con carga excitadora y barrera especificada.

#### **18.5.1.2 Aparatos y materiales**

18.5.1.2.1 El dispositivo para esta prueba comprende una carga explosiva excitadora, una barrera, un tubo que contiene la carga que hay que ensayar (acceptor) y una placa testigo de acero (objetivo).

Se utiliza el siguiente material:

- a) Un detonador normalizado de Naciones Unidas o equivalente;
- b) Un comprimido de pentolita 50/50 prensada o de hexogeno/cera 95/5, de 95 mm de diámetro y de 95 mm de largo, con una densidad de  $1\,600\text{ kg/m}^3 \pm 50\text{ kg/m}^3$ ;
- c) Un tubo de acero estirado en frío, sin soldadura, de 95 mm de diámetro exterior, de  $11,1\text{ mm} \pm 10$  de espesor de pared y de 280 mm de largo, con las siguientes características mecánicas :
  - resistencia a la tracción = 420 Mpa ( $\pm 20\%$ )
  - elongación = 22 ( $\pm 20\%$ )
  - dureza Brinell = 125 ( $\pm 20\%$ )
- d) Una muestra de la sustancia a ensayar con un diámetro ligeramente inferior al diámetro interior del tubo de acero. El intervalo de aire entre la muestra y pared del tubo debe ser el menor posible;
- e) Un trozo de barra de polimetacrilato de metilo (PMMA) moldeado de 95 mm de diámetro y de 70 mm de largo. Un intervalo de 70 mm corresponde a una presión de onda de choque aplicada a la emulsión que se sitúa entre 3,5 y 4 GPa, según el tipo de carga dadora utilizada (véase el cuadro 18.5.1.1 y la figura 18.5.1.2);

- f) Una placa de acero dulce de 200 mm × 200 mm × 20 mm y de las siguientes características mecánicas :
  - resistencia a la tracción = 580 Mpa (±20 %)
  - elongación (%) = 21 (±20 %)
  - dureza Brinell = 160 (±20 %)
- g) Un tubo de cartón de 97 mm de diámetro interior y de 443 mm de largo;
- h) Un bloque de madera de 95 mm de diámetro y de 25 mm de grueso atravesado por un agujero central para mantener el detonador.

#### 18.5.1.3 *Procedimiento*

18.5.1.3.1 Como lo muestra la figura 18.5.1.1, el detonador, la carga excitadora, la barrera y la muestra que hay que ensayar se superponen y centran sobre el eje que pasa por el centro de la placa testigo. Hay que velar por que haya un buen contacto entre el detonador y la carga excitadora, entre ésta y la barrera y entre la barrera y la muestra. La muestra y la carga excitadora deben estar a la temperatura ambiente en el momento de la prueba.

18.5.1.3.2 Para facilitar la recuperación de los restos de la placa testigo, el conjunto del dispositivo puede colocarse encima de un recipiente de agua con un intervalo de aire de por lo menos 10 cm entre la superficie del agua y la cara inferior de la placa testigo, la cual debe sostenerse sobre dos de sus lados.

18.5.1.3.3 Se pueden utilizar otros métodos de recuperación de los fragmentos, pero es importante reservar bajo la placa testigo un espacio suficiente de manera de no dificultar la perforación de la placa. La prueba se realiza tres veces, a menos que se observe antes un resultado positivo.

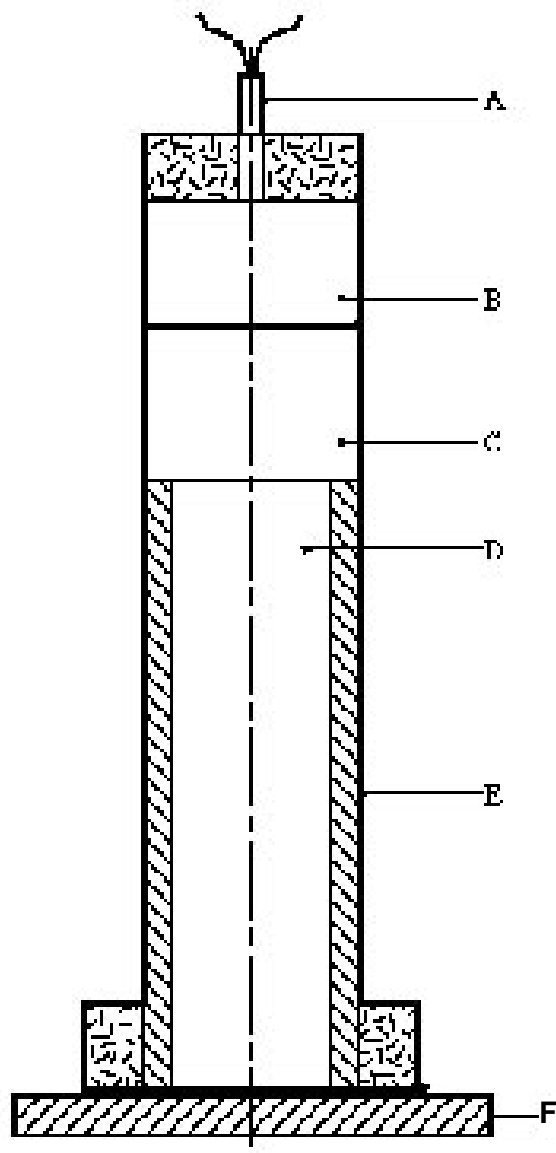
#### 18.5.1.4 *Criterios de la prueba y método de evaluación de los resultados*

Un agujero limpio de perforación a través de la placa indica que se ha excitado una detonación en la muestra. Una sustancia que detona durante uno de los ensayos con una barrera de 70 mm de largo no debe ser clasificada como nitrato de amonio en emulsión, suspensión o gel, explosivos intermedarios para voladuras, y el resultado se considera positivo.

18.5.1.5 *Ejemplos de resultados*

Sustancias	Densidad (g/cm <sup>3</sup> )	Longitud de la barrera (mm)	Resultado	Comentarios
Nitrato de amonio (baja densidad)	0,85	35	-	Tubo fragmentado en grandes trozos Placa doblada Velocidad de detonación (VVD): 2,3-2,8 km/s
Nitrato de amonio (baja densidad)	0,85	35	-	Tubo fragmentado en grandes trozos Placa fracturada
<b>ENA-FA</b> Nitrato de amonio 69%, nitrato de sodio 12%, agua 10%, combustible/emulgente 8%	1,4	50	-	Tubo fragmentado en grandes trozos Placa no perforada
<b>ENA-FA</b>	1,44	70	-	Tubo fragmentado en grandes trozos Placa no perforada
<b>ENA-FB</b> Nitrato de amonio 70%, nitrato de sodio 11%, agua 12%, combustible/emulgente 7%	~ 1,40	70	-	Tubo fragmentado en grandes trozos Placa no perforada
<b>ENA-FC</b> (sensibilizado) Nitrato de amonio 75%, agua 13%, combustible/emulgente 10%	1,17	70	+	Tubo fragmentado en pequeños trozos Placa perforada
<b>ENA-FD</b> Nitrato de amonio 76%, agua 17%, combustible/emulgente 7%	~ 1,22	70	+	Tubo fragmentado en pequeños trozos Placa perforada
<b>ENA-1</b> Nitrato de amonio 76%, agua 17%, combustible/emulgente 7%	1,4	35	-	Tubo fragmentado en grandes trozos Placa abollada VDD: 3,1km/s
<b>ENA-2</b> (sensibilizado) Nitrato de amonio 76%, agua 17%, combustible/emulgente 7%	1,3	35	+	Tubo fragmentado en pequeños trozos Placa perforada VDD: 6,7 km/s
<b>ENA-2</b> (sensibilizado) Nitrato de amonio 76%, agua 17%, combustible/emulgente 7%	1,3	70	+	Tubo fragmentado en pequeños trozos Placa perforada VDD: 6,2km/s
<b>ENA-G1</b> Nitrato de amonio 74%, nitrato de sodio 1%, agua 16%, combustible/emulgente 9%	1,29	70	-	Tubo fragmentado Placa mellada VDD: 1968 m/s
<b>ENA-G2</b> Nitrato de amonio 74%, nitrato de sodio 3%, agua 16%, combustible/emulgente 7%	1,32	70	-	Tubo fragmentado Placa mellada

Sustancias	Densidad (g/cm <sup>3</sup> )	Longitud de la barrera (mm)	Resultado	Comentarios
<b>ENA-G3</b> (sensibilizada mediante gasificación) Nitrato de amonio 74%, nitrato de sodio 1%, agua 16%, combustible/emulgente 9%	1,17	70	+	Tubo fragmentado Placa perforada
<b>ENA- G4</b> (sensibilizada mediante microesferas) Nitrato de amonio 74%, nitrato de sodio 3%, agua 16%, combustible/emulgente 7%	1,23	70	+	Tubo fragmentado Placa perforada
<b>ENA-G5</b> Nitrato de amonio 70%, nitrato de calcio 8%, agua 16%, combustible/emulgente 7%	1,41	70	-	Tubo fragmentado Placa mellada VVD: 2061 m/s
<b>ENA-J1</b> Nitrato de amonio 80%, agua 13%, combustible/emulgente 7%	1,39	70	-	Tubo fragmentado Placa mellada
<b>ENA--J2</b> Nitrato de amonio 76%, agua 17%, combustible/emulgente 7%	1,42	70	-	Tubo fragmentado Placa mellada
<b>ENA-J4</b> Nitrato de amonio 71%, nitrato de sodio 11%, agua 12%, combustible/emulgente 6%	1,40	70	-	Tubo fragmentado Placa mellada
<b>ENA-J5</b> (sensibilizada mediante microesferas), nitrato de amonio 71%, nitrato de sodio 5%, agua 18%, combustible/emulgente 6%	1,20	70	+	Tubo fragmentado Placa perforada VVD: 5.7 km/s
<b>ENA-J6</b> (sensibilizada mediante microesferas) Nitrato de amonio 80%, agua 13%, combustible/emulgente 7%	1,26	70	+	Tubo fragmentado Placa perforada VVD: 6,3 km/s



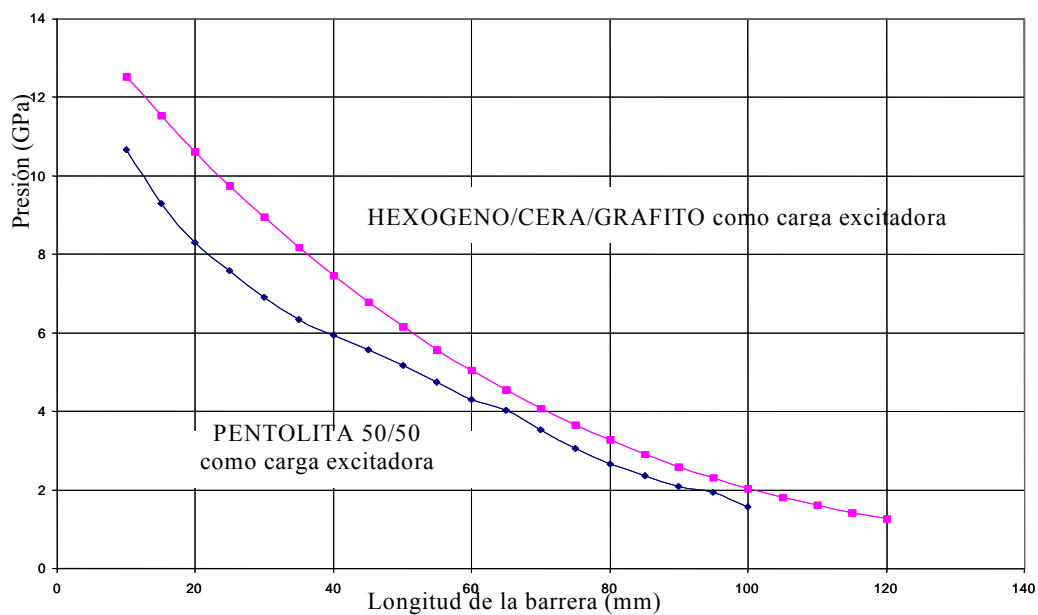
- 
- |                     |                                 |
|---------------------|---------------------------------|
| (A) Detonador       | (B) Carga excitadora            |
| (C) Barrera de PMMA | (D) Sustancia sometida a prueba |
| (E) Tubo de acero   | (F) Placa testigo               |
- 

**Figura 18.5.1.1: PRUEBA DE EXCITACIÓN CON BARRERA INTERPUESTA PARA LOS ENA**



**Cuadro 18.5.1.1: DATOS DE CALIBRACIÓN RELATIVOS A LA PRUEBA DE EXCITACIÓN CON BARRERA INTERPUESTA PARA LOS ENA**

<b>PENTOLITA 50/50 como carga excitadora</b>		<b>HEXOCERA/GRAFITO como carga excitadora</b>	
<b>Longitud de la barrera (mm)</b>	<b>Presión al nivel de la barrera (GPa)</b>	<b>Longitud de la barrera (mm)</b>	<b>Presión al nivel de la barrera (GPa)</b>
10	10,67	10	12,53
15	9,31	15	11,55
20	8,31	20	10,63
25	7,58	25	9,76
30	6,91	30	8,94
35	6,34	35	8,18
40	5,94	40	7,46
45	5,56	45	6,79
50	5,18	50	6,16
55	4,76	55	5,58
60	4,31	60	5,04
65	4,02	65	4,54
70	3,53	70	4,08
75	3,05	75	3,66
80	2,66	80	3,27
85	2,36	85	2,91
90	2,10	90	2,59
95	1,94	95	2,31
100	1,57	100	2,04
		105	1,81
		110	1,61
		115	1,42
		120	1,27



**Figura 18.5.1.2: DATOS DE CALIBRACIÓN PARA LA PRUEBA DE EXCITACIÓN CON BARRERA INTERPUESTA PARA LOS ENA**

## 18.6 Serie 8, Tipo c): Disposiciones relativas a las pruebas

### 18.6.1 Prueba 8 c) : Prueba de Koenen

#### 18.6.1.1 Introducción

Esta prueba sirve para determinar la sensibilidad de una sustancia susceptible de ser clasificada como nitrato de amonio en emulsión, suspensión o gel, explosivos intermediarios para voladuras, al efecto de un calentamiento intenso en condiciones de alto confinamiento.

#### 18.6.1.2 Aparatos y materiales

18.6.1.2.1 El dispositivo de ensayo se compone de un tubo de acero no reutilizable con dispositivo de cierre reutilizable, instalado en un recinto de caldeoamiento y de protección. El tubo se obtiene por embutido de una plancha de acero de la calidad apropiada. Tiene una masa de  $25,5 \pm 1,0$  g. Sus dimensiones se indican en la figura 18.6.1.1. En su extremo abierto, el tubo tiene un reborde. El disco con orificio, por el cual se escapan los gases de descomposición de la muestra, es de acero al cromo resistente al calor. Los diámetros de los orificios de los discos disponibles son los siguientes : 1,0 – 1,5 – 2,0 – 2,5 – 3,0 – 5,0 – 8,0 – 12,0 y 20,0 mm. Las dimensiones del aro roscado y de la tuerca (que forman el dispositivo de cierre) se indican en la figura 18.6.1.1.

18.6.1.2.2 Para el caldeoamiento se utilizan cuatro quemadores alimentados con propano a partir de una botella de gas industrial provista de un regulador de presión, de un medidor de caudal y un distribuidor. Pueden utilizarse otros gases combustibles, a condición de que se respete la velocidad de calentamiento prescrita. Se regula la presión del gas para mantener una velocidad de calentamiento de  $3,3 \pm 0,3$  K/s, valor medido por un procedimiento de calibración. Éste consiste en calentar un tubo (con un disco con orificio de 1,5 mm) que contiene  $27 \text{ cm}^3$  de ftalato de dibutilo. Se registra el tiempo necesario para elevar la temperatura del líquido (medida con un termopar de 1 mm de diámetro colocado en posición central a 43 mm por debajo del borde del tubo) de  $50^\circ\text{C}$  a  $250^\circ\text{C}$  y se calcula la velocidad de calentamiento.

18.6.1.2.3 Dado el riesgo de destrucción del tubo en el ensayo, el calentamiento se efectúa en un caja de protección de metal soldado, con la configuración y las dimensiones indicadas en la figura 18.6.1.2. El tubo está colgado entre dos barras que pasan por agujeros situados en paredes opuestas de la caja. La posición de los quemadores se indica en la figura 18.6.1.2. Los quemadores se encienden simultáneamente mediante una llama piloto o un dispositivo de ignición eléctrico. **El dispositivo de ensayo está instalado en un local protegido.** Durante el ensayo, hay que tomar medidas para evitar que las llamas de los quemadores se desvíen a causa de las corrientes de aire. El local del ensayo debe estar provisto de un sistema de extracción de los gases y humos procedentes de las pruebas.

#### 18.6.1.3 Procedimiento

18.6.1.3.1 Se introduce la sustancia en el tubo hasta una altura de 60 mm poniendo especial cuidado de evitar que se formen cavidades. Se desliza el aro roscado en el tubo desde abajo, se

inserta el disco con orificio apropiado y se aprieta a mano la tuerca después de aplicarle algún lubricante con bisulfuro de molibdeno. Es importante asegurarse de que no se deslice ninguna sustancia entre el borde y el disco o en las roscas.

18.6.1.3.2 Para los discos con orificio de un diámetro comprendido entre 1,0 y 8,0 mm, se utilizan tuercas cuya abertura tenga un diámetro de 10 mm, si el diámetro del orificio es superior a 8 mm, se utilizarán tuercas con una abertura de 20 mm. Sólo se utiliza un tubo para cada ensayo. Por el contrario, los discos con orificio, los aros roscados y las tuercas pueden volverse a utilizar si no están estropeados.

18.6.1.3.3 El tubo se coloca en un tornillo de banco de montaje bien firme, y la tuerca se aprieta con una llave inglesa. Se cuelga después entre las dos barras de la caja de protección. Se evacua la zona de prueba, se abre la llegada de gas y se encienden los quemadores. El tiempo de reacción y la duración de la reacción pueden ser informaciones suplementarias útiles para la interpretación de los resultados. Si no se produce un estallido, hay que prolongar el calentamiento por lo menos cinco minutos antes de interrumpir el ensayo. Después de cada ensayo, si ha habido fragmentación, se recogen y pesan los fragmentos del tubo.

18.6.1.3.4 Desde el punto de vista de la fragmentación, cabe distinguir los siguientes efectos :

- "O": Tubo intacto;
- "A": Fondo del tubo hinchado;
- "B": Fondo y pared del tubo hinchados;
- "C": Fondo del tubo resquebrajado;
- "D": Tabique del tubo resquebrajado;
- "E": Tubo quebrado en dos<sup>1</sup> fragmentos;
- "F": Tubo fragmentado en tres<sup>1</sup> o más trozos, la mayor parte bastante grandes, eventualmente adheridos entre sí;
- "G": Tubo fragmentado en su mayor parte en muchos trozos pequeños; dispositivo de cierre intacto;
- "H": Tubo fragmentado en muchos trozos :muy pequeños; dispositivo de cierre deformado o roto.

En la figura 18.6.1.3 figuran algunos ejemplos de los tipos de fragmentación "D", "E" y "F". Si un ensayo llega a un tipo de fragmentación del tipo "O" a "E", se considera que el resultado es "sin explosión". Si se obtiene el tipo de fragmentación "F", "G" o "H", se considera que el resultado es "explosión".

18.6.1.3.5 La serie de ensayos empieza por un ensayo simple con un disco con un orificio de 20 mm. Si en este ensayo hay explosión, se prosigue la serie con ensayos con tubos sin disco con orificio ni tuerca, sino provistos solamente del aro roscado (cobertura 24 mm). Si, al contrario, no hay explosión, se prosigue la serie con un ensayo para cada uno de los diámetros de orificio siguientes: 12,0 – 8,0 – 5,0 – 3,0 – 2,0 – 1,5 y finalmente 1,0 mm, hasta obtener el resultado positivo ("explosión"). Se efectúan entonces ensayos con diámetros crecientes según

<sup>1</sup> La parte superior del tubo que queda en el dispositivo de cierre se cuenta como un fragmento.

el orden indicado en 18.6.1.2.1, hasta que se obtengan tres resultados negativos en tres ensayos con el mismo diámetro. El diámetro límite para una sustancia dada es el mayor diámetro para el cual se haya obtenido el resultado "explosión". Si no hay explosiones incluso con el diámetro de 1,0 mm, se anota como resultado para el diámetro límite "menos de 1,0 mm".

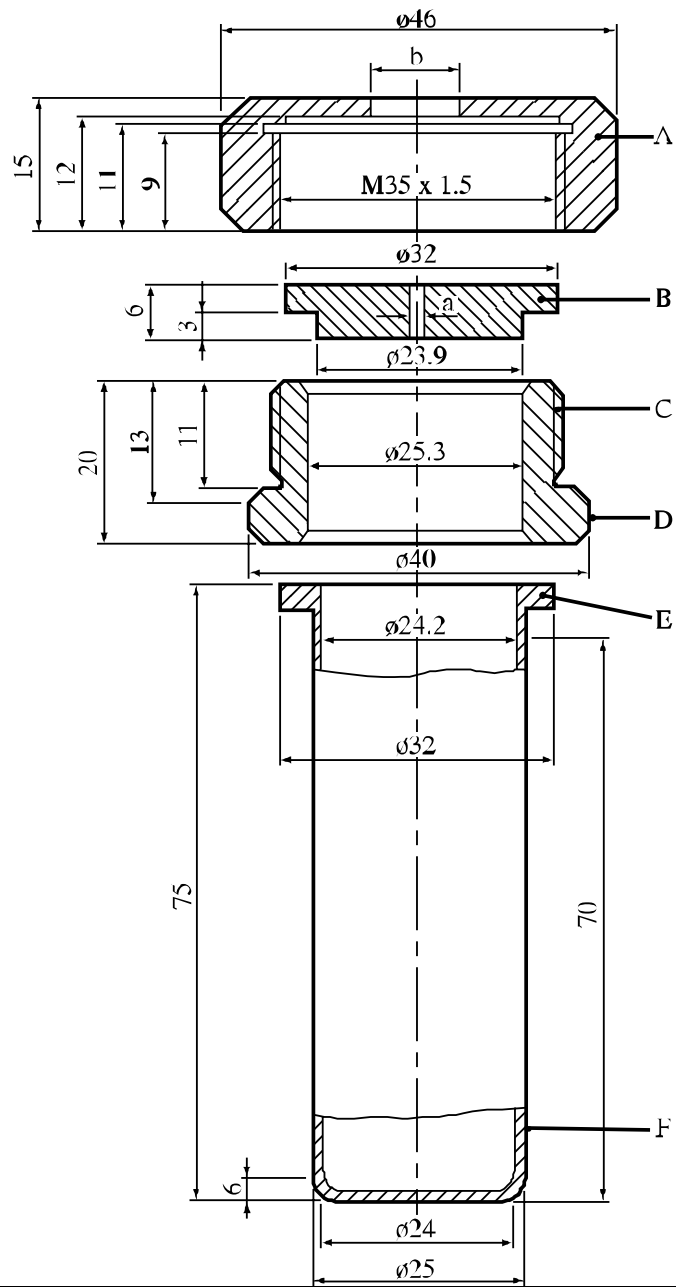
#### 18.6.1.4 *Criterios de prueba y método de evaluación de los resultados*

Se considera que el resultado es positivo y que la sustancia no debe clasificarse en la división 5.1 si el diámetro límite es igual o superior a 2,0 mm. Se considera que el resultado es negativo si es inferior a esta cifra.

#### 18.6.1.5 *Ejemplos de resultados*

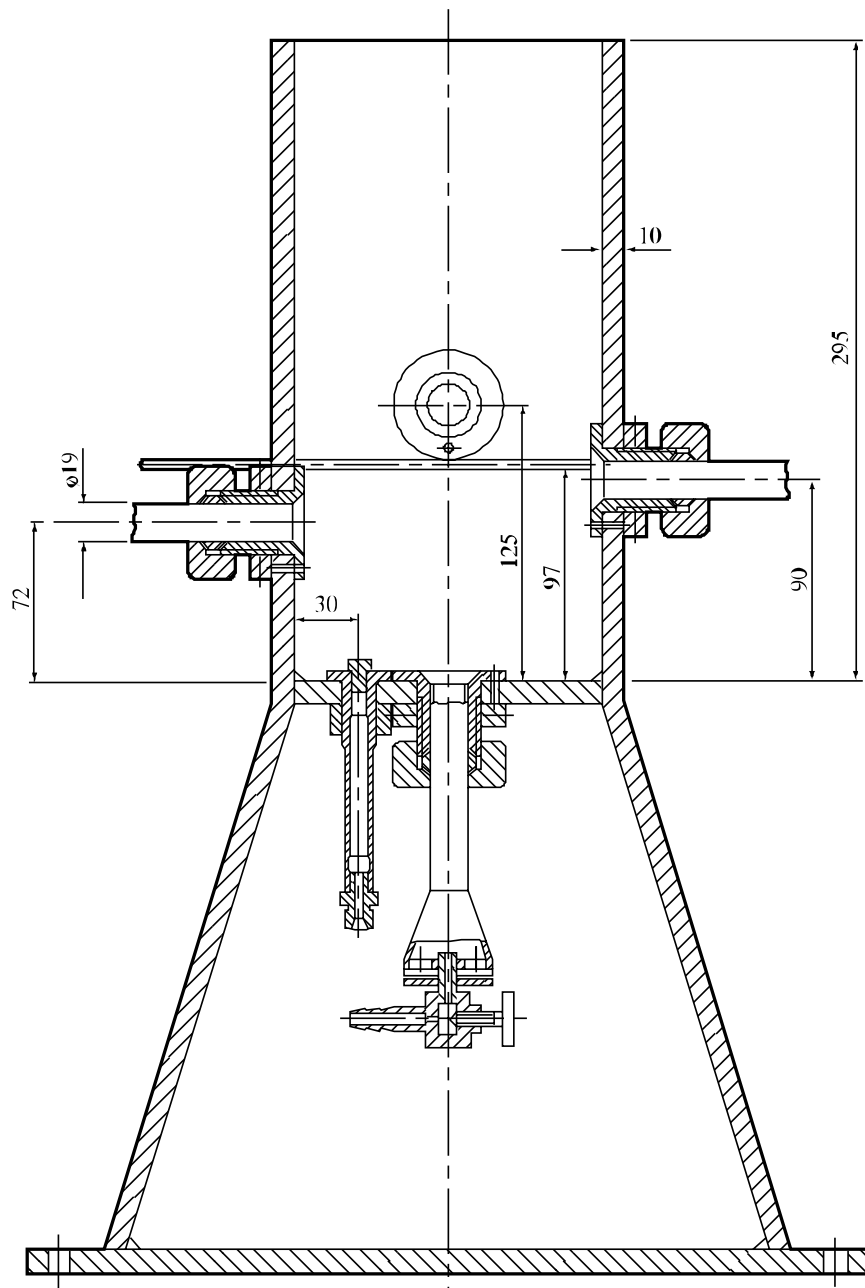
<b>Sustancias</b>	<b>Resultado</b>	<b>Comentarios</b>
Nitrato de amonio (baja densidad)	Negativo	Diámetro límite : <1 mm
<b>ENA-F1</b> Nitrato de amonio 71%, agua 21%, combustible/emulgente 7%	Negativo	
<b>ENA-F2</b> Nitrato de amonio 77%, agua 17%, combustible/emulgente 7%	Negativo	
<b>ENA-F3</b> Nitrato de amonio 70%, nitrato de sodio 11%, agua 12%, combustible/emulgente 7%	Negativo	
<b>ENA-F4</b> Nitrato de amonio 42%, nitrato de calcio 35%, agua 16%, combustible/emulgente 7%	Negativo	
<b>ENA-F5</b> Nitrato de amonio 69%, nitrato de sodio 13%, agua 10%, combustible/emulgente 8%	Negativo	
<b>ENA-F6</b> Nitrato de amonio 72%, nitrato de sodio 11%, agua 10%, combustible/emulgente 6%	Negativo	
<b>ENA-F7</b> Nitrato de amonio 76%, agua 13%, combustible/emulgente 10%	Negativo	
<b>ENA-F8</b> Nitrato de amonio 77%, agua 16%, combustible/emulgente 6%	Negativo	
<b>ENA-1</b> Nitrato de amonio 76%, agua 17%, combustible/emulgente 7%	Negativo	Diámetro límite 1.5 mm
<b>ENA-2</b> (sensibilizada con microesferas) Nitrato de amonio 75%, agua 17%, combustible/emulgente 7%	Positivo	Diámetro límite 2 mm
<b>ENA-4</b> (sensibilizada con microesferas) Nitrato de amonio 70%, nitrato de sodio 11%, agua 9%, combustible/emulgente 5,5%	Positivo	Diámetro límite 2 mm

<b>Sustancias</b>	<b>Resultado</b>	<b>Comentarios</b>
<b>ENA-G1</b> Nitrato de amonio 74%, nitrato de sodio 1%, agua 16%, combustible/emulgente 9%	Negativo	
<b>ENA-G2</b> Nitrato de amonio 74%, nitrato de sodio 3%, agua 16%, combustible/ emulgente 7%	Negativo	
<b>ENA-J1</b> Nitrato de amonio 80%, agua 13%, combustible/emulgente 7%	Negativo	Tipo de fragmentación "O"
<b>ENA-J2</b> Nitrato de amonio 76%, agua 17%, combustible/emulgente 7%	Negativo	Tipo de fragmentación "O"
<b>ENA-J4</b> Nitrato de amonio 71%, nitrato de sodio 11%, agua 12%, combustible/emulgente 6%	Negativo	Tipo de fragmentación "A"



- |   |  |
|---|--|
| (A) Tuerca ( $b = 10,0$ ó $20,0$ mm)<br>De 41 mm entre platos | (B) Disco con orificio<br>(diámetro $a = 1,0$ a $20,0$ mm) |
| (C) Aro roscado   | (D) 36 mm entre platos                                     |
| (E) Borde   | (F) Tubo   |

**Figura 18.6.1.1 : TUBO Y ACCESORIOS**



**Figura 18.6.1.2: CAJA DE CALENTAMIENTO Y PROTECCIÓN**



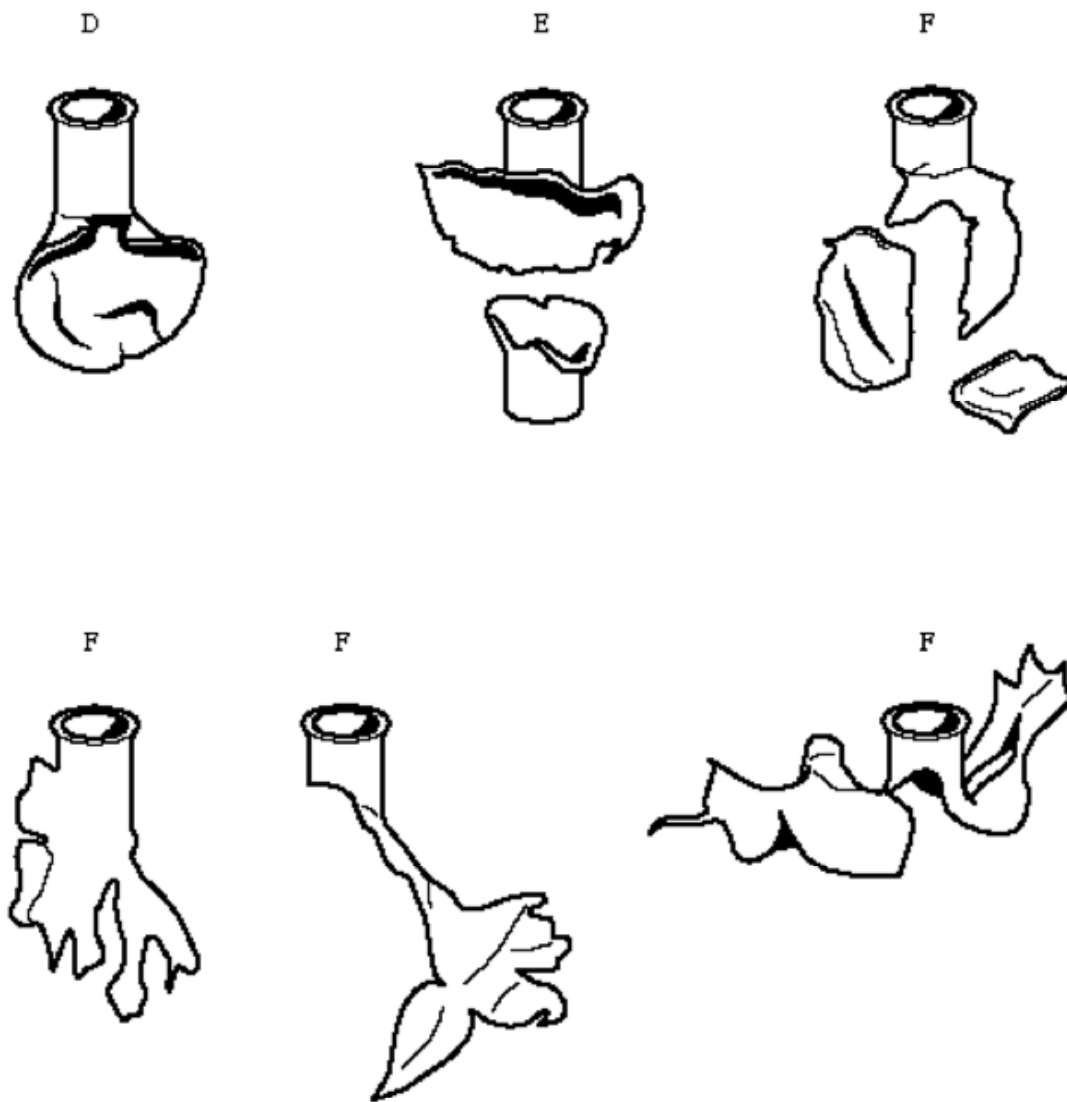


Figura 18.6.1.3: EJEMPLOS DE TIPOS DE FRAGMENTACIÓN D, E Y F

## **18.7 Serie 8, Tipo d): Disposiciones relativas a las pruebas**

### **18.7.1 Prueba 8 d): Prueba del tubo con escape**

#### **18.7.1.1 Introducción**

Esta prueba no está destinada a la clasificación pero figura en el presente Manual como método dirigido a determinar si una sustancia puede ser transportada en cisternas.

La prueba del tubo con escape sirve para evaluar los efectos de la exposición a un fuego importante, en espacio limitado con ventilación, de una sustancia susceptible de ser clasificada como nitrato de amonio en emulsión, suspensión o gel, explosivos intermediarios para voladuras.

#### **18.7.1.2 Aparatos y materiales**

Se utiliza el siguiente material:

- a) Un tubo de acero de un diámetro de  $31 \pm 1$  cm y de una longitud de  $61 \pm 1$  cm cuyo orificio inferior está obturado mediante una placa cuadrada soldada de acero dulce de 38 cm de lado y de  $10 \pm 0,5$  mm de grueso. Una placa similar, provista en su centro de un orificio de 78 mm de diámetro al cual está conectado mediante soldadura un tubo de acero de una longitud de 152 mm y de un diámetro interior de 78 mm, está soldada sobre el orificio superior (véase la figura 18.7.1.1).
- b) Una parrilla metálica destinada a mantener el tubo lleno por encima del combustible en una posición que permita un calentamiento eficaz. Si se utiliza un fuego de tablillas de madera entrecruzadas, la parrilla debe estar situada a 1,0 m por encima del suelo; si se utiliza un fuego de hidrocarburo líquido, la parrilla ha de estar situada a 0,5 m del suelo;
- c) Suficiente combustible para mantener un fuego durante por lo menos 30 minutos o, si fuera necesario, durante un tiempo ampliamente suficiente para hacer reaccionar la sustancia;
- d) Los medios de ignición para encender el combustible por dos lados : para un fuego de tablillas de madera, por ejemplo, se utilizará keroseno para impregnar la madera y un encendedor pirotécnico para virutas de madera.
- e) Cámaras fotográficas o video, para registrar en color la prueba, de preferencia a gran velocidad y a velocidad normal;
- f) Pueden también emplearse medidoras de onda aérea y de radiación y el material de registro asociado.

### 18.7.1.3 *Procedimiento*

18.7.1.3.1 El tubo se llena de la sustancia que hay que ensayar sin apisonarla mientras se carga. La sustancia se empaqueta con cuidado para evitar que se formen cavidades. El tubo de acero se pone verticalmente sobre la parrilla y se mantiene de manera de evitar que se vuelque. El combustible se pone bajo la parrilla de modo que el fuego envuelva el tubo. Puede que se necesiten protecciones contra los vientos laterales a fin de evitar la disipación del calor. Pueden utilizarse diversos métodos para el caldeoamiento: pila de tablillas de madera entrecruzadas, combustible líquido o gaseoso que produzca llamas cuya temperatura alcance por lo menos 800°C.

18.7.1.3.2 Un método recomendado es el de un fuego de madera: con una relación aire/combustible equilibrada, que evite el desprendimiento de humos que pueden dificultar la observación y que arda con una intensidad y duración suficientes para que la sustancia pueda eventualmente reaccionar. El combustible puede, por ejemplo, estar constituido por tablillas de madera secadas al aire (de sección cuadrada de aproximadamente 50 mm de lado) apiladas en posición entrecruzada bajo la parrilla (a 1,0 m por encima del nivel del suelo) y que suban hasta la base de la parrilla que sostiene el tubo. El apoyo de madera debe extenderse más allá del contorno del tubo, hasta por lo menos 1,0 m en cada dirección y la separación entre las tablillas ha de ser de unos 100 mm.

18.7.1.3.3 Se puede igualmente emplear para el calentamiento un recipiente lleno de un combustible líquido o de una combinación de combustible líquido y madera, siempre que las condiciones de la prueba sean igualmente rigurosas. Si se utiliza un fuego de combustible líquido, el recipiente debe extenderse más allá del contorno del tubo hasta por lo menos 1,0 m en cada dirección. La distancia vertical entre la rejilla y el recipiente debe ser aproximadamente 0,5 m. Antes de recurrir a este método, no obstante, hay que asegurarse de que no hay riesgo de que se produzca un efecto de extinción o reacciones indeseables entre la sustancia y el combustible líquido que puedan comprometer los resultados de la prueba.

18.7.1.3.4 Si se utiliza un gas como combustible, la zona de combustión debe extenderse más allá del contorno del tubo, a una distancia de por lo menos 1,0 m en cada dirección. La alimentación del gas debe hacerse de manera tal que la llama se distribuya uniformemente en torno al tubo. El depósito del gas ha de ser lo bastante grande para mantener las llamas durante cuando menos 30 minutos. La inflamación del gas puede lograrse sea por un dispositivo pirotécnico accionado a distancia, sea con la apertura a distancia de la alimentación de gas cerca de una fuente de inflamación ya encendida.

18.7.1.3.5 Se instala el sistema de encendido y se enciende el combustible desde dos lados, uno de los cuales debe ser el lado del viento. La prueba no ha de efectuarse con un viento de una velocidad superior a 6 m/s. ***El fuego se ha de encender desde un lugar seguro. Si el tubo no se rompe, hay que dejar que el sistema se enfríe antes de desmontarlo todo con cuidado y vaciar el tubo.***

18.7.1.3.6 Las observaciones se refieren a los siguientes puntos:

- a) Prueba de la explosión;
- b) Ruido intenso, y
- c) Proyección de fragmentos provenientes de la zona del fuego.

18.7.1.4 *Criterios de prueba y método de evaluación de los resultados*

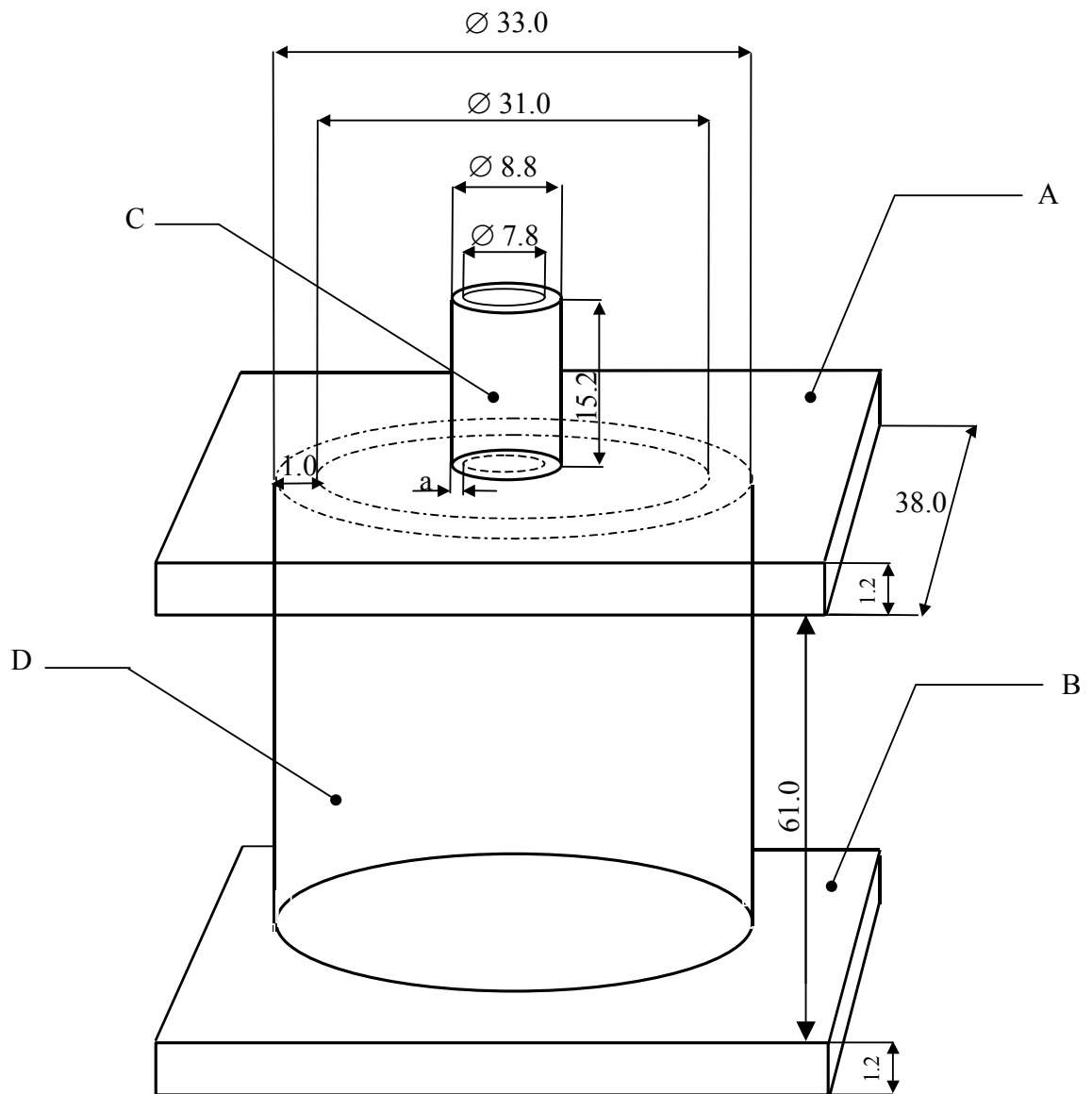
Se considera que el resultado es positivo y que la sustancia no ha de transportarse en cisternas si se observa una explosión o una fragmentación del tubo. Se considera que el resultado es negativo a falta de explosión o de fragmentación del tubo.

18.7.1.5 *Ejemplos de resultados*

---

<b>Sustancia</b>	<b>Resultado</b>
Se agregará	

---



- 
- (A) Placa superior (Schedule 40 carbon (A53 grade B))
  - (B) Placa inferior (Schedule 40 carbon (A53 grade B))
  - (C) Tubo de acero ( $a = 0,5$  cm), (Schedule 40 carbon (A53 grade B))
  - (D) Tubo de acero (Schedule 40 carbon (A53 grade B))
- 

**Figura 18.7.1.1: PRUEBA DEL TUBO CON ESCAPE**

