

附件 7

全球统一制度标签要素安排样例

附件 7

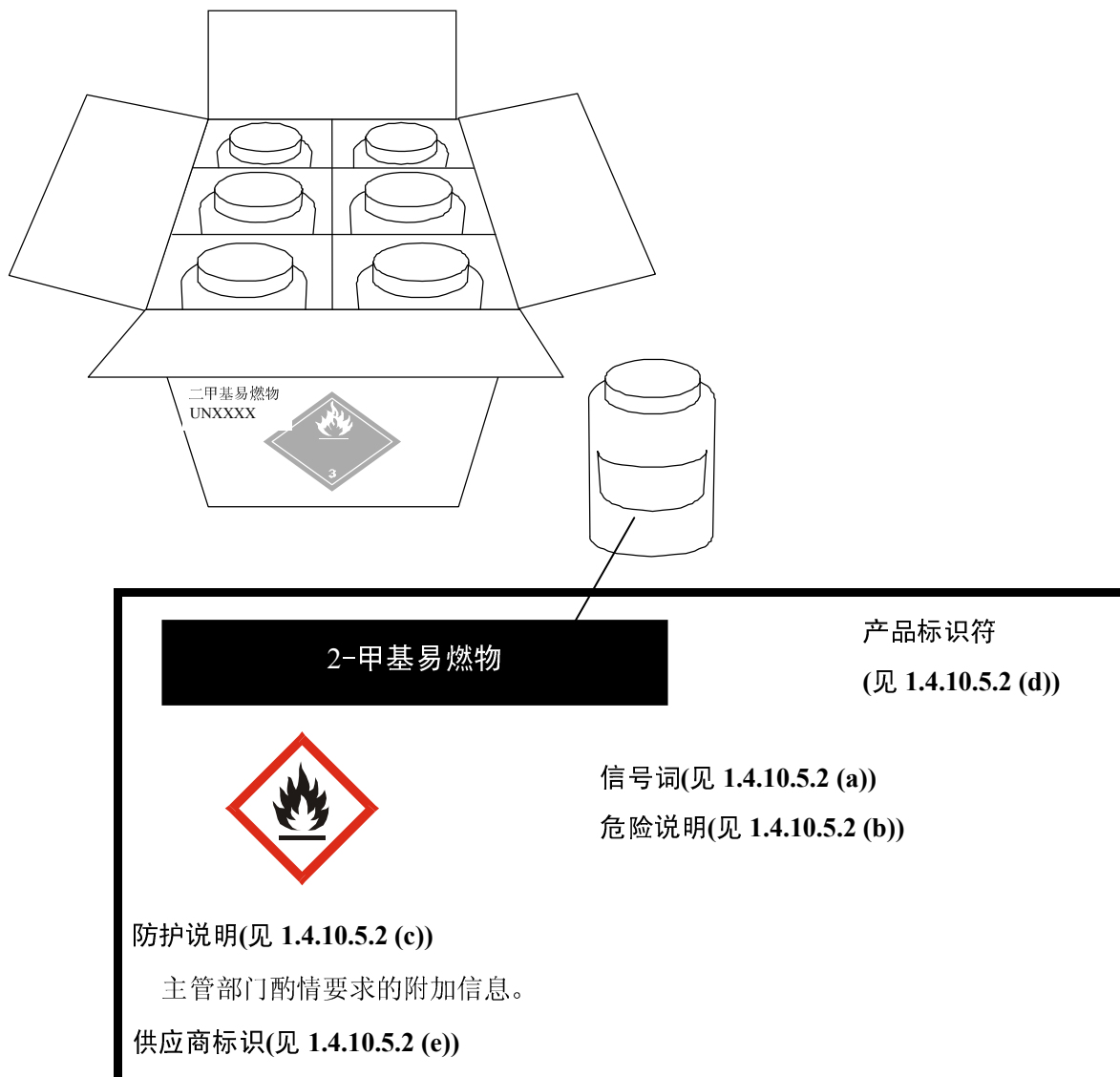
全球统一制度标签要素安排样例

下列样例用于示范目的，尚有待全球统一制度小组委员会进一步讨论和审议。

样例 1：第 2 类易燃液体的组合容器

外容器：箱上贴易燃液体运输标签*

内容器：塑料瓶贴全球统一制度的危险警告标签**



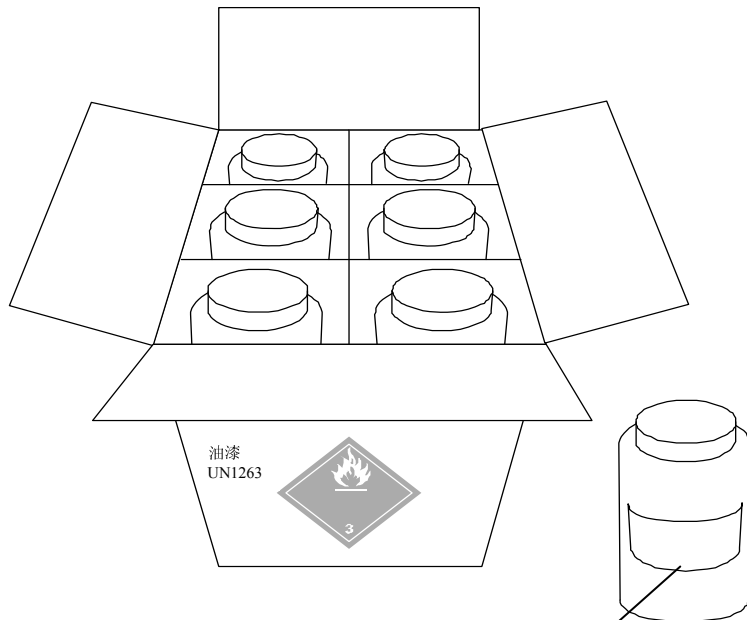
* 外容器仅要求有联合国运输标记和标签。

** 内容器标签可使用《联合国关于危险货物运输的建议书：规章范本》规定的易燃液体象形图替代全球统一制度象形图。

样例 2：第 1 类特定目标器官毒物和 2 类易燃液体的组合容器

外容器：箱上贴易燃液体运输标签*

内容器：塑料瓶贴全球统一制度的危险警告标签**



油漆 (易燃物、含铅色素)	产品标识符 (见 1.4.10.5.2 (d))
 **	信号词(见 1.4.10.5.2 (a))
	危险说明(见 1.4.10.5.2 (b))
防护说明(见 1.4.10.5.2 (c))	
主管当局酌情要求的附加信息。	
供应商标识(见 1.4.10.5.2 (e))	

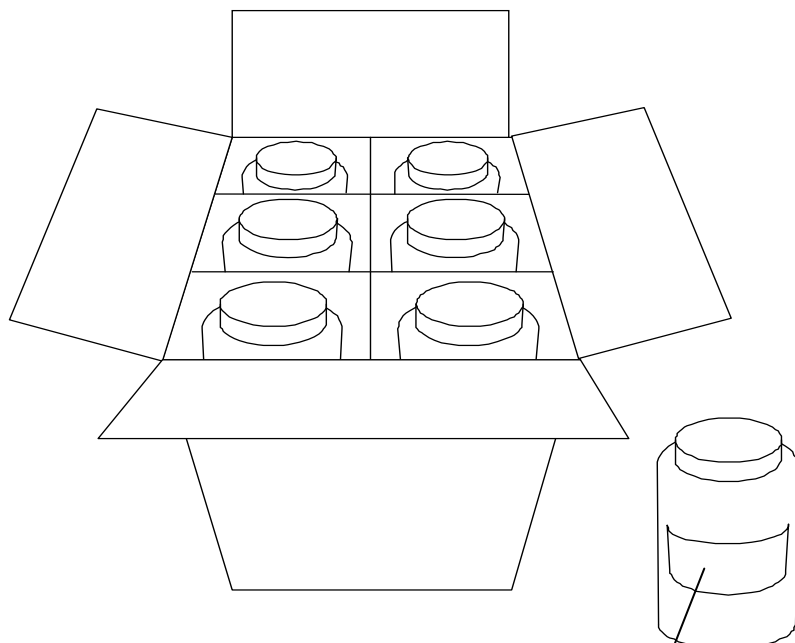
* 外容器仅要求有联合国运输标记和标签。


** 内容器标签可使用《联合国关于危险货物运输的建议书：规章范本》规定的易燃液体象形图替代全球统一制度象形图。

样例 3： 第 2 类皮肤刺激物和第 2A 类眼睛刺激物的组合容器

外容器：运输时不要求箱上贴标签*

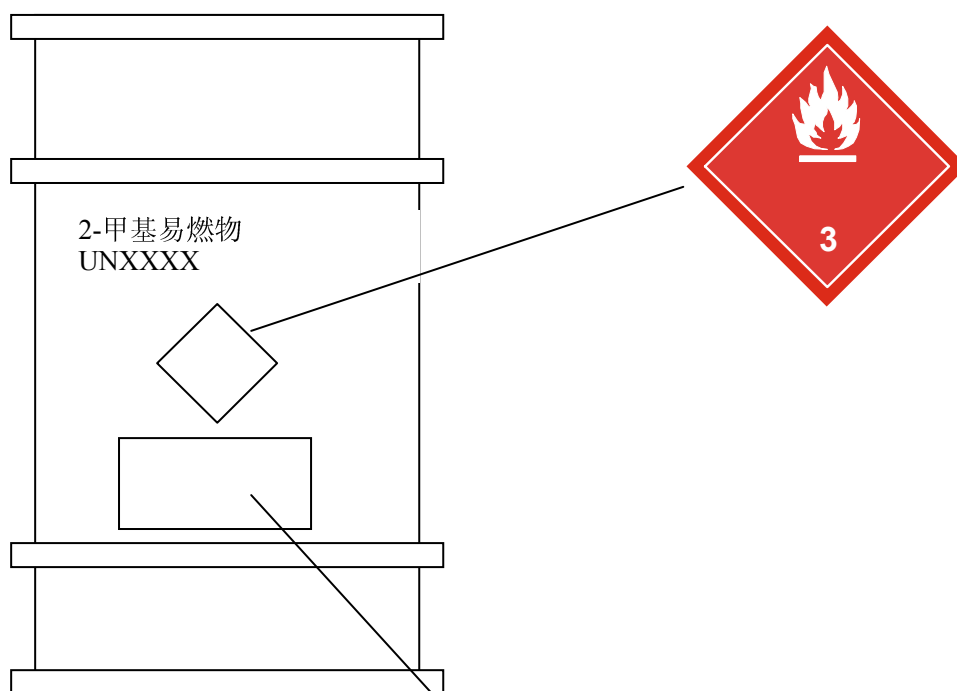
内容器：塑料瓶贴全球统一制度的警告标签



BLAHZENE 溶液	产品标识符 (见 1.4.10.5.2 (d))
	信号词(见 1.4.10.5.2 (a)) 危险说明(见 1.4.10.5.2 (b))
防护说明(见 1.4.10.5.2 (c)) 主管当局酌情要求的附加信息。	
供应商标识(见 1.4.10.5.2 (e))	

* 如果没有运输标签，某些主管当局可能要求在外容器上贴全球统一制度标签。

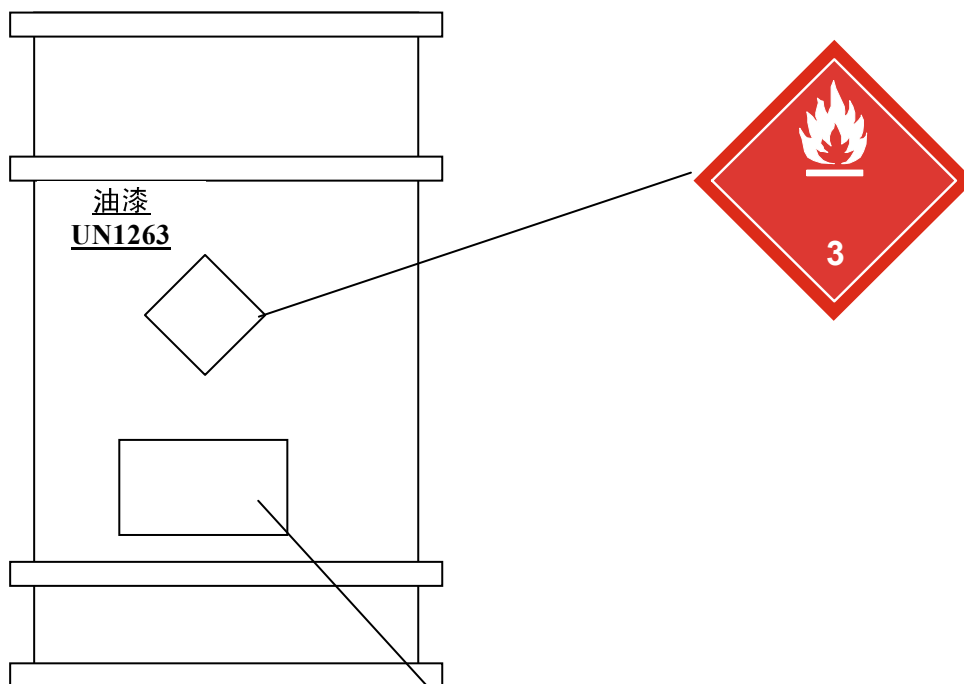
样例 4: 第 2 类易燃液体的单容器(200 升桶)



2-甲基易燃物	产品标识 (见 1.4.10.5.2 (d))
信号词(见 1.4.10.5.2 (a))	
危险说明(见 1.4.10.5.2 (b))	
防护说明(见 1.4.10.5.2 (c))	
主管当局酌情要求的附加信息。	
供应商标识(见 1.4.10.5.2 (e))	

注：全球统一制度标签和《联合国关于危险货物运输的建议书：规章范本》所要求的易燃液体象形图及标记，也可以组合形式加贴。

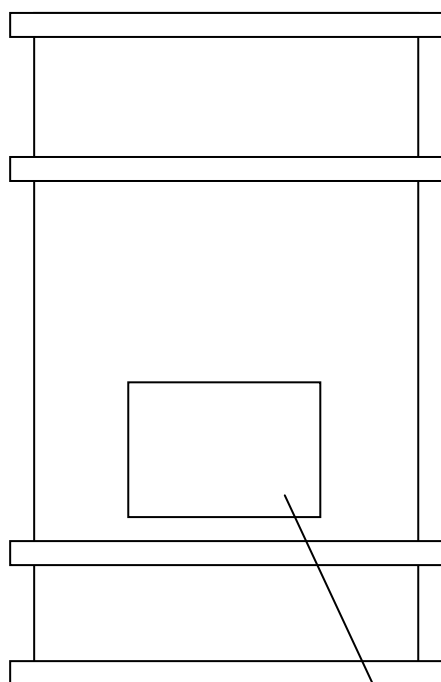
样例 5: 第 1 类特定目标器官毒物和第 2 类易燃液体的单容器




油漆(甲基易燃液体, 含铅色素)	产品标识符 (见 1.4.10.5.2 (d))
	信号词(见 1.4.10.5.2 (a)) 危险说明(见 1.4.10.5.2 (b))
防护说明(见 1.4.10.5.2 (c)) 主管当局酌情要求的附加信息。	
供应商标识(见 1.4.10.5.2 (e))	

注: 全球统一制度标签和《联合国关于危险货物运输的建议书: 规章范本》所要求的易燃液体象形图及标记, 也可以组合形式加贴。

样例 6: 第 2 类皮肤刺激物和第 2A 类眼睛刺激物的单容器



BLAHZENE 溶液	产品标识符 (见 1.4.10.5.2 (d))
	信号词(见 1.4.10.5.2 (a)) 危险说明(见 1.4.10.5.2 (b))
防护说明(见 1.4.10.5.2 (c)) 主管当局酌情要求的附加信息。 供应商标识(见 1.4.10.5.2 (e))	

样例 7: 运输信息和全球统一制度规定的其他信息同时出现在单容器上时的补充指导

- (a) 在有关运输的信息和全球统一制度规定的其他信息出现在单容器上时(例如一个 200 升的桶), 必须注意确保标签要素的摆放方式可满足不同部门的需要;
- (b) 运输象形图必须在紧急情况下能够即时传达信息。象形图必须从较远的距离, 以及在烟雾条件下或容器部分模糊不清的条件下也能看到;
- (c) 与运输有关的象形图, 在外观上不同于仅用于非运输目的的象形图, 这有助于区分二者;
- (d) 运输象形图可放在全球统一制度标签的另一个面板, 将之与其他信息分开, 也可放在容器上靠近其他全球统一制度信息的位置;
- (e) 象形图可通过调整其大小加以区分。一般而言, 非运输象形图的大小, 应与其他标签要素文字说明的大小相当。这一般应小于运输象形图, 但这种尺寸的调整, 不应影响非运输象形图的清晰和易懂;

以下是这种标签可能的外观样例:

使用 3 个相邻面板表达多种危险的单容器。

产品分类为：(a) 第 2 类易燃液体；(b) 第 4 类吸入急毒性；和(c) 第 2 类特定目标器官毒物——重复接触。

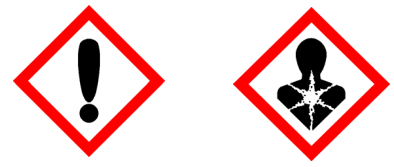
编码
产品名称

公司名称

街名及号码
国家、州、城市、邮编
电话号码
紧急呼叫电话

使用说明：
XXXXXXXXXXXXXXXXXXXX
XXXXXXXXXXXXXXXXXXXX
XXXXXXXXXXXXXXXXXXXX

装载重量：XXXX 批号： XXXX
毛重： XXXX 装载日期： XXXX
有效期： XXXX



危险
放在儿童接触不到的地方
使用前请读标签



联合国编号
正式运输名称

[通用产品编码(UPC)]

高度易燃液体和蒸气。
吸入有害。
长期或重复接触可造成肝肾损害。

保持容器密闭。
远离热/火花/明火。禁止吸烟。
只能在室外或通风良好处使用。
不得吸入烟/气体/气雾/蒸气/喷雾。
[按规定……]带防护手套和护眼/面具。
容器和接收设备接地/连接。

火灾时，使用[规定材料]灭火。

急救
如误吸入：将受害人转移到空气新鲜处，保持呼吸舒适体位。
如感觉不适，呼叫中毒急救中心或医生。

存放于通风良好处。保持冷却。