

ANNEXE 7

EXEMPLES DE DISPOSITION DES ÉLÉMENTS DU SGH SUR LES ÉTIQUETTES

Annexe 7

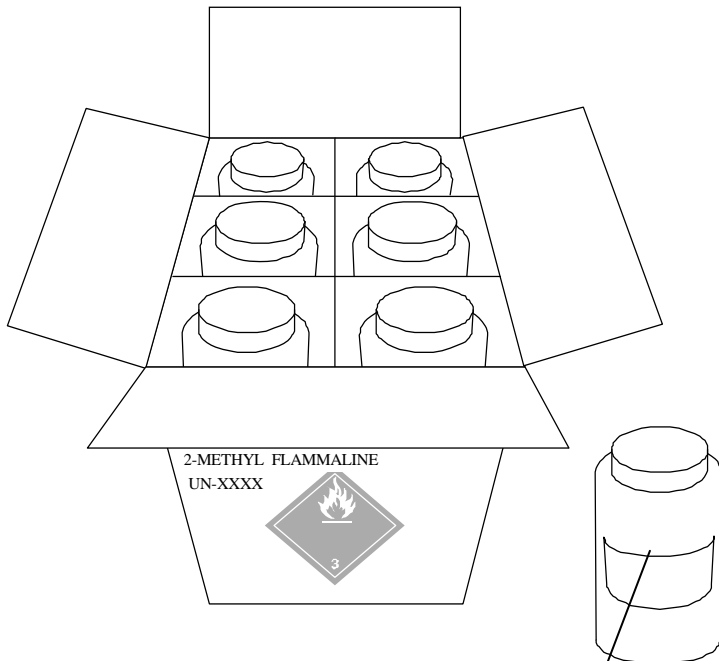
EXEMPLES DE DISPOSITION DES ÉLÉMENTS DU SGH SUR LES ÉTIQUETTES


Les exemples suivants sont fournis ici à titre d'illustration et feront l'objet de plus amples discussions et considération par le Sous-comité d'experts du SGH dans le futur.

Exemple 1: Emballage combiné pour un liquide inflammable de Catégorie 2

Emballage extérieur: Boîte comportant une étiquette de transport pour liquides inflammables*

Emballage intérieur: Bouteilles en plastique avec une étiquette SGH avertissant du danger**



2-METHYL FLAMMALINE	Identification du produit (voir 1.4.10.5.2 d))
	Mention d'avertissement (voir 1.4.10.5.2 a)) Mention de danger (voir 1.4.10.5.2 b))
Conseils de prudence (voir 1.4.10.5.2 c)) Information supplémentaire appropriée à fournir sur demande de l'autorité compétente.	
Identification du fournisseur (voir 1.4.10.5.2 e))	

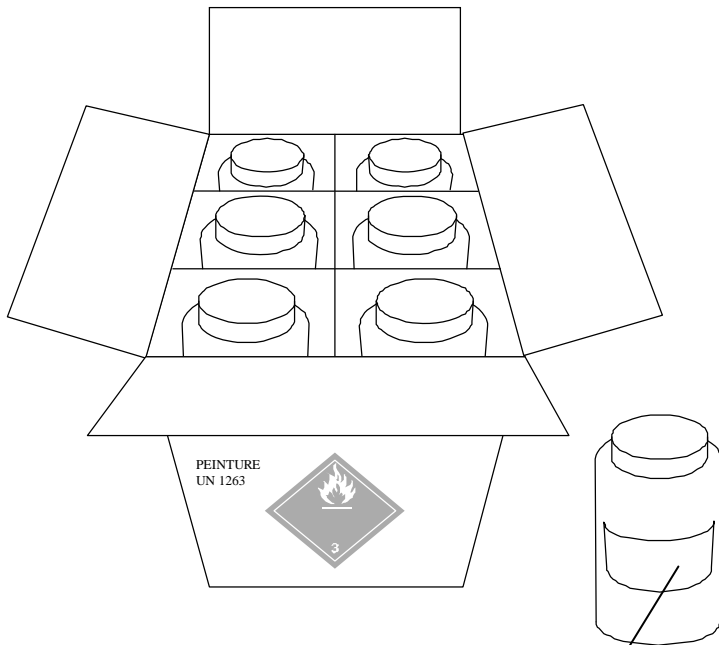
* Pour les emballages extérieurs, seules les marques et étiquettes de l'ONU pour le transport sont exigées.



** Sur les emballages intérieurs, le pictogramme caractéristique des liquides inflammables ainsi que spécifié dans les Recommandations relatives au transport des matières dangereuses, Règlement type, peut être utilisé pour l'étiquetage à la place du pictogramme SGH.

Exemple 2: Emballage combiné pour un produit à toxicité pour certains organes cibles de Catégorie 1 et liquide inflammable de Catégorie 2

Emballage extérieur: Boîte comportant une étiquette de transport pour liquides inflammables*

Emballage intérieur: Bouteilles en plastique munies d'une étiquette SGH avertissant du danger**



PEINTURE (FLAMMALINE, PLOMB CHROMOMIUM)	Identification du produit (voir 1.4.10.5.2 d))
 **	Mention d'avertissement (voir 1.4.10.5.2 a))
	Mention de danger (voir 1.4.10.5.2 b))
Conseils de prudence (voir 1.4.10.5.2 c)) Information supplémentaire appropriée à fournir sur demande de l'autorité compétente.	
Identification du fournisseur (voir 1.4.10.5.2 e))	

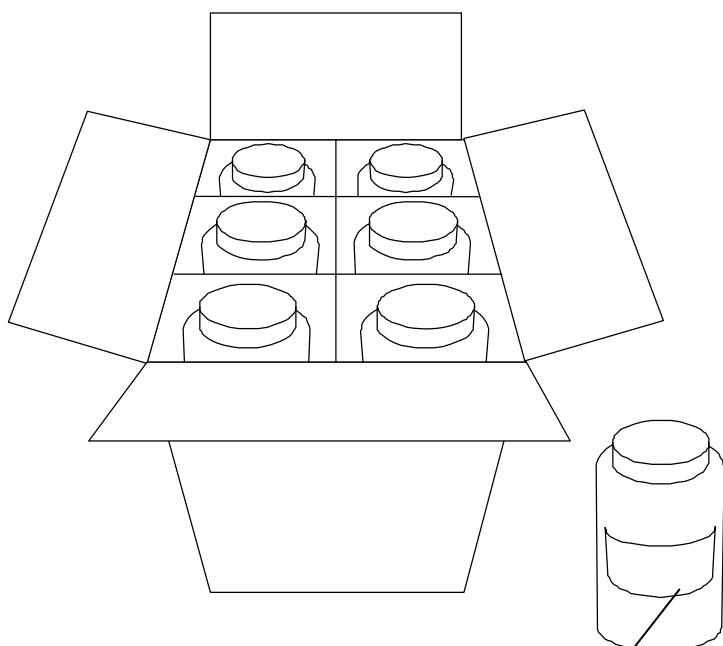
* Pour les emballages extérieurs, seules les marques et étiquettes de l'ONU pour le transport sont exigées.


** Sur les emballages intérieurs, le pictogramme caractéristique des liquides inflammables ainsi que spécifié dans les Recommandations relatives au transport des matières dangereuses, Règlement type, peut être utilisé pour l'étiquetage à la place du pictogramme SGH.

Exemple 3: Emballage combiné pour un produit irritant cutané de Catégorie 2 et irritant oculaire de Catégorie 2A

Emballage extérieur: Boîte ne nécessitant pas d'étiquette de transport*

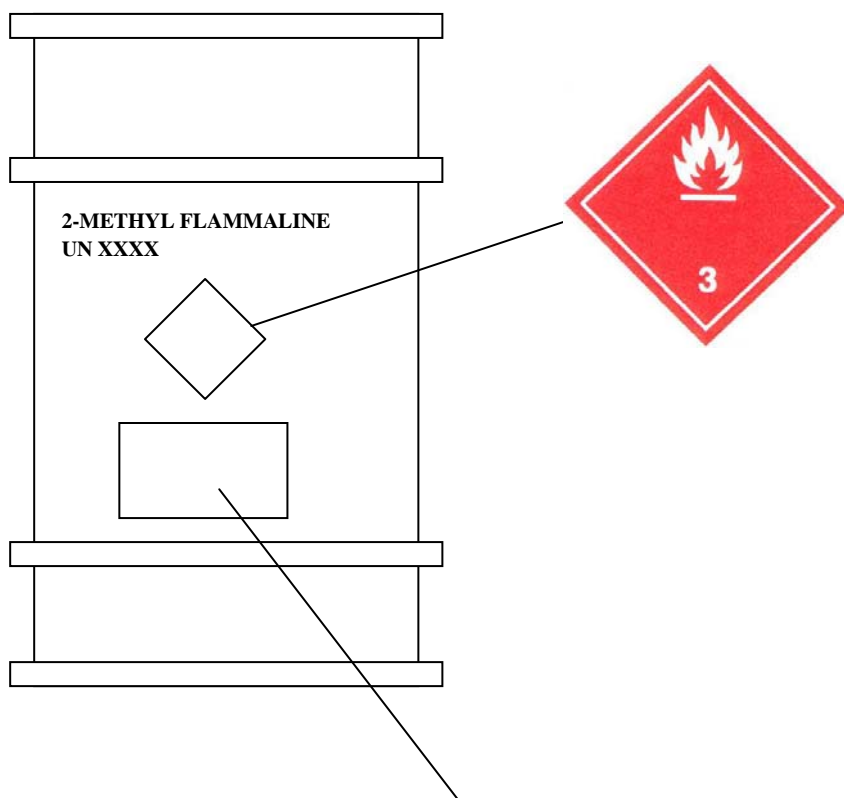
Emballage intérieur: Bouteilles en plastique munies d'une étiquette SGH avertissant du danger



SOLUTION DE BLAHZENE	Identification du produit (voir 1.4.10.5.2 d))
	Mention d'avertissement (voir 1.4.10.5.2 a))
	Mention de danger (voir 1.4.10.5.2 b))
Conseils de prudence (voir 1.4.10.5.2 c))	
Information supplémentaire appropriée à fournir sur demande de l'autorité compétente.	
Identification du fournisseur (voir 1.4.10.5.2 e))	

* Certaines autorités compétentes peuvent exiger une étiquette selon le SGH sur l'emballage extérieur en l'absence d'une étiquette de transport.

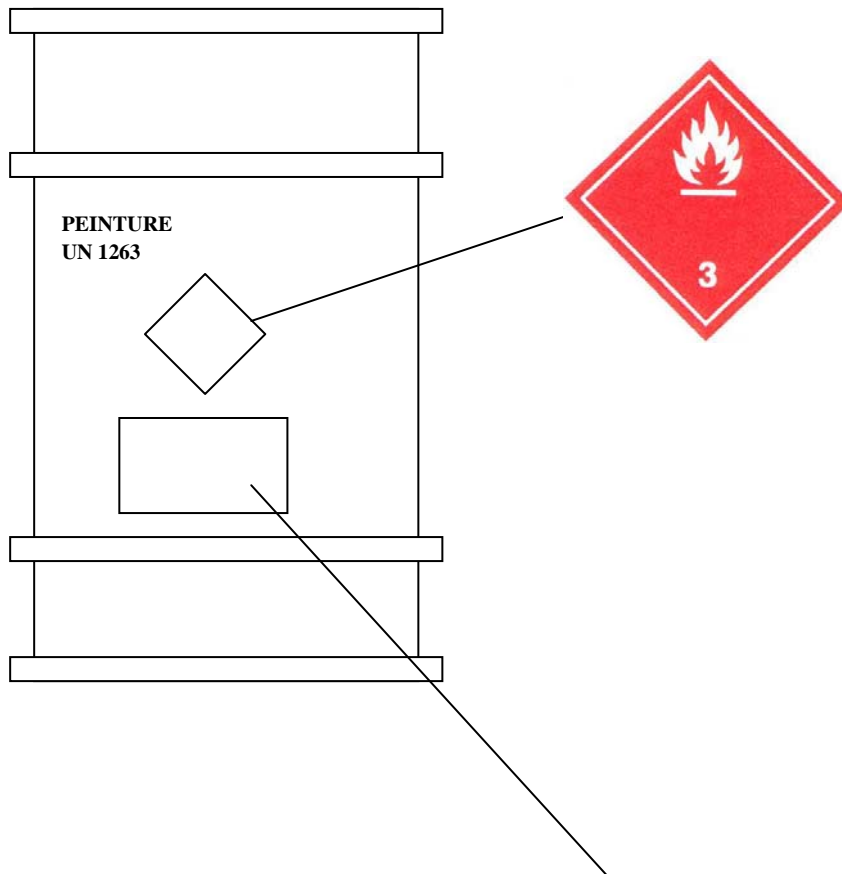
Exemple 4: Emballage simple (fût de 200 litres) pour un liquide inflammable de Catégorie 2




2-METHYL FLAMMALINE	Identification du produit (voir 1.4.10.5.2 d))
	Mention d'avertissement (voir 1.4.10.5.2 a))
	Mention de danger (voir 1.4.10.5.2 b))
	Conseils de prudence (voir 1.4.10.5.2 c)) Information supplémentaire appropriée à fournir sur demande de l'autorité compétente.
	Identification du fournisseur (voir 1.4.10.5.2 e))

Note : L'étiquette SGH et le pictogramme et marquage caractéristiques d'un liquide inflammable exigés par les Recommandations relatives au transport des marchandises dangereuses, Règlement type, peuvent aussi être présentés de façon combinée.

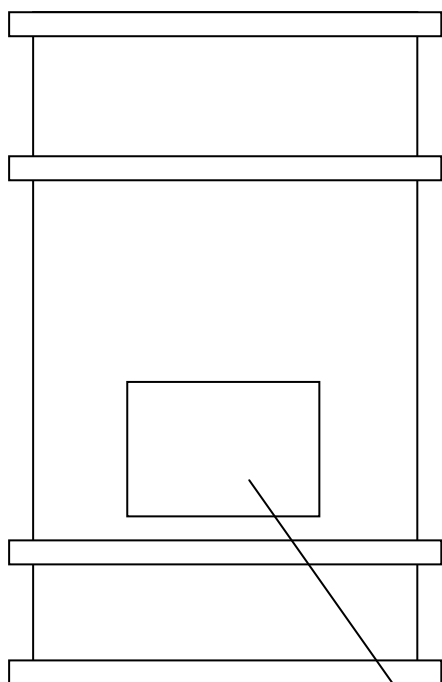
Exemple 5: Emballage simple pour un produit toxique pour certains organes cibles (Catégorie 1) et liquide inflammable de Catégorie 2




PEINTURE (METHYL FLAMMALINE, PLOMB CHROMOMIUM)	Identification du produit (voir 1.4.10.5.2 d))
	Mention d'avertissement (voir 1.4.10.5.2 a)) Mention de danger (voir 1.4.10.5.2 b))
Conseils de prudence (voir 1.4.10.5.2 c)) Information supplémentaire appropriée à fournir sur demande de l'autorité compétente.	
Identification du fournisseur (voir 1.4.10.5.2 e))	

Note : L'étiquette SGH et le pictogramme et marquage caractéristiques d'un liquide inflammable exigés par les Recommandations relatives au transport des marchandises dangereuses, Règlement type, peuvent aussi être présentés de façon combinée.

Exemple 6: Emballage simple pour un produit irritant cutané de Catégorie 2 et irritant oculaire de Catégorie 2A



SOLUTION DE BLAHZENE	Identification du produit (voir 1.4.10.5.2 d))
	Mention d'avertissement (voir 1.4.10.5.2 a)) Mention de danger (voir 1.4.10.5.2 b))
Conseils de prudence (voir 1.4.10.5.2 c)) Information supplémentaire appropriée à fournir sur demande de l'autorité compétente.	
Identification du fournisseur (voir 1.4.10.5.2 e))	

Exemple 7: Emballage simple portant des informations SGH relatives au transport et à d'autres secteurs

- a) Lorsque des informations relatives au transport ou à d'autres secteurs du SGH apparaissent sur un emballage simple (par exemple un fût de 200 litres), on veillera à ce que les éléments de l'étiquette soient placés de manière à répondre aux besoins des différents secteurs ;
- b) Les pictogrammes de transport doivent communiquer l'information immédiatement en cas d'urgence. Ils doivent pouvoir être vus de loin et être perçus également en cas de masquage partiel du colis, notamment lorsqu'il y a de la fumée ;
- c) Les pictogrammes relatifs au transport doivent avoir un aspect différent des pictogrammes destinés uniquement à des fins autres que le transport, ce qui permet de les distinguer ;
- d) Les pictogrammes de transport doivent être placés sur un panneau distinct de l'étiquette du SGH afin de pouvoir être distingués des autres informations; ils peuvent être placés aussi au voisinage des autres éléments d'information relatifs au SGH sur l'emballage ;
- e) Les pictogrammes peuvent être différenciés par leur dimension. De façon générale, la taille des pictogrammes destinés à des fins autres que le transport devrait être proportionnelle à la taille du texte des autres éléments de l'étiquette, et généralement plus petite que celle des pictogrammes relatifs au transport, mais ce dimensionnement spécifique ne devrait pas porter atteinte à la clarté ou à l'intelligibilité des pictogrammes destinés à des fins autres que le transport.

On trouvera ci-après un exemple de l'aspect que peut revêtir une telle étiquette:

Emballage simple utilisant trois panneaux adjacents pour indiquer plusieurs dangers.

Classement du produit: a) liquide inflammable de Catégorie 2; b) toxicité aiguë par inhalation de Catégorie 4; et c) toxicité pour certains organes cibles suite à d'expositions répétées.

CODE

NOM DU PRODUIT

NOM DU FABRICANT

Rue
Ville, État, Code postal, Pays
Numéro de téléphone
Numéro de téléphone d'urgence

MODE D'EMPLOI:

XXXXXXXXXXXXXXXXXXXXX
XXXXXXXXXXXXXXXXXXXXX
XXXXXXXXXXXXXXXXXXXXX

Masse au remplissage : XXX
Masse brute : XXX
Date de remplissage : XXX
Date d'expiration : XXX
No de lot : XXX



Danger

Ne pas laisser à la portée des enfants
Lire l'étiquette avant utilisation.



No ONU
Désignation officielle de transport

[Code Universel de Produit (CUP)]

Liquide et vapeur extrêmement inflammables.
Nocif par inhalation.
Risque présumé d'effets graves pour le foie et les reins à la suite d'expositions répétées ou d'une exposition prolongée.

Garder le récipient hermétiquement fermé.
Tenir à l'écart des sources d'ignition telles que chaleur/étincelles/flamme nue. Ne pas fumer.
Utiliser seulement en plein air ou dans un endroit bien ventilé.
Ne pas respirer les poussières/fumées/gaz/brouillard/vapeurs/aérosols.
Porter des gants de protection et un équipement de protection des yeux/du visage [comme indiqué...].
Mise à la terre/liaison équipotentielle du récipient et du matériel de réception.

EN CAS D'INCENDIE, utiliser [comme indiqué] pour l'extinction.

INTERVENTION

EN CAS D'INHALATION : Transporter la personne à l'extérieur et la maintenir dans une position où elle peut confortablement respirer.

Appeler un CENTRE ANTIPOISON/un médecin, en cas de malaise.

Stocker dans un endroit frais et bien ventilé.