

附 件 7

全球统一制度标签要素安排样例

附件 7

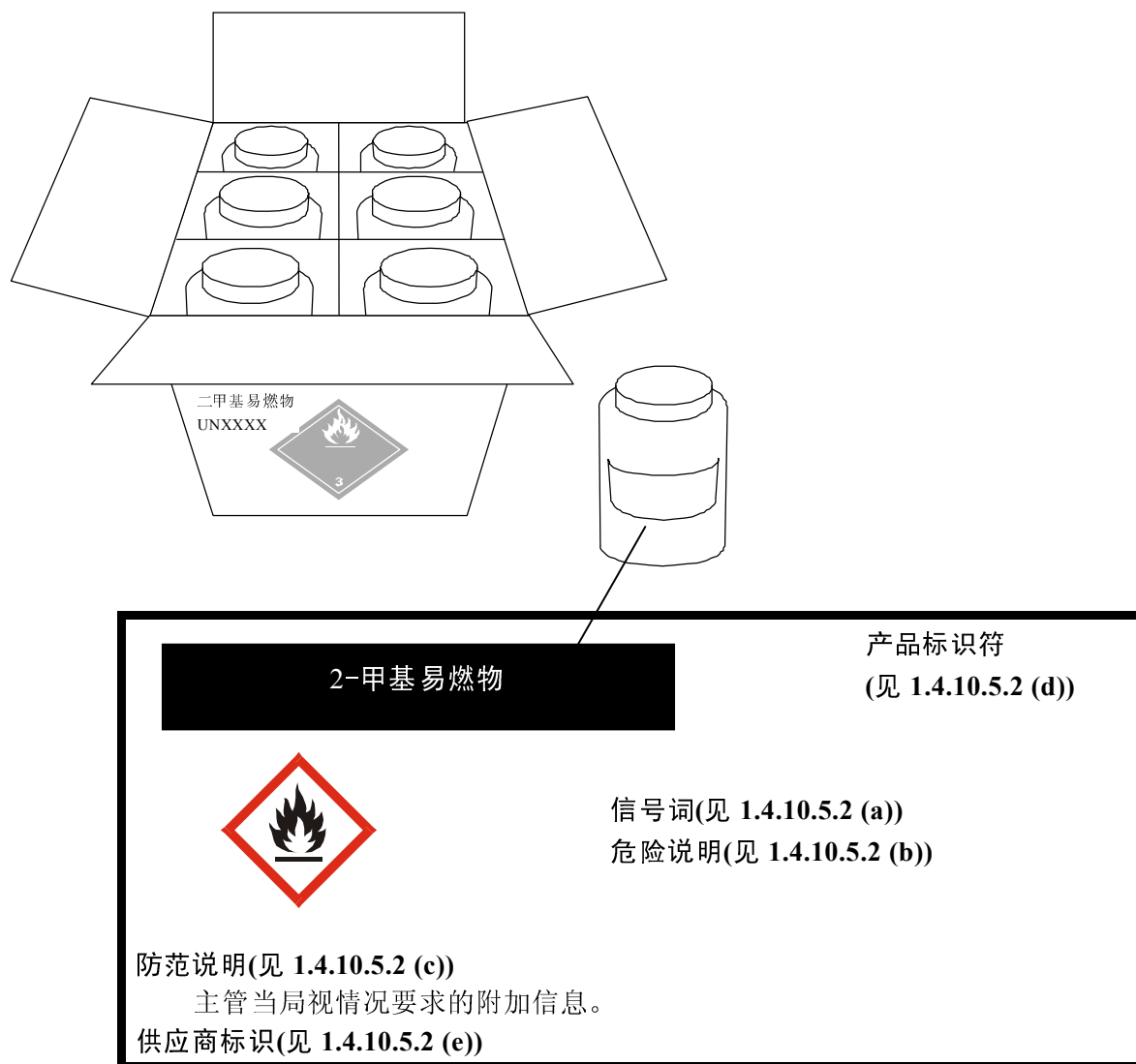
全球统一制度标签要素安排样例

下列样例用于示范目的，尚需全球统一制度小组委员会进一步的讨论和审议。

样例 1：第 2 类易燃液体的组合容器

外容器：带易燃液体运输标签的箱 *

内容器：带全球统一制度危险警告标签的塑料瓶 **



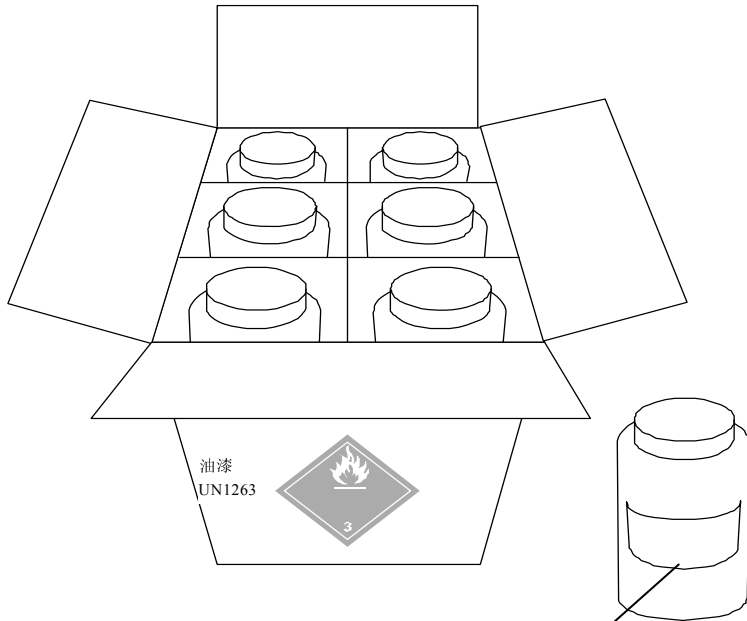
* 外容器仅要求有联合国运输标记和标签。



** 内容器标签可使用《联合国关于危险货物运输的建议书：规章范本》规定的易燃液体象形图替代全球统一制度象形图。

样例 2: 第 1 类特定目标器官毒物和 2 类易燃液体的组合容器

外容器: 带易燃液体运输标签的箱 *

内容器: 带全球统一制度危险警告标签的塑料瓶 **



油漆 (易燃物、含铅色素)	产品标识符 (见 1.4.10.5.2 (d))
 **	信号词(见 1.4.10.5.2 (a))
	危险说明(见 1.4.10.5.2 (b))
防范说明(见 1.4.10.5.2 (c)) 主管当局视情况要求的附加信息。	
供应商标识(见 1.4.10.5.2 (e))	

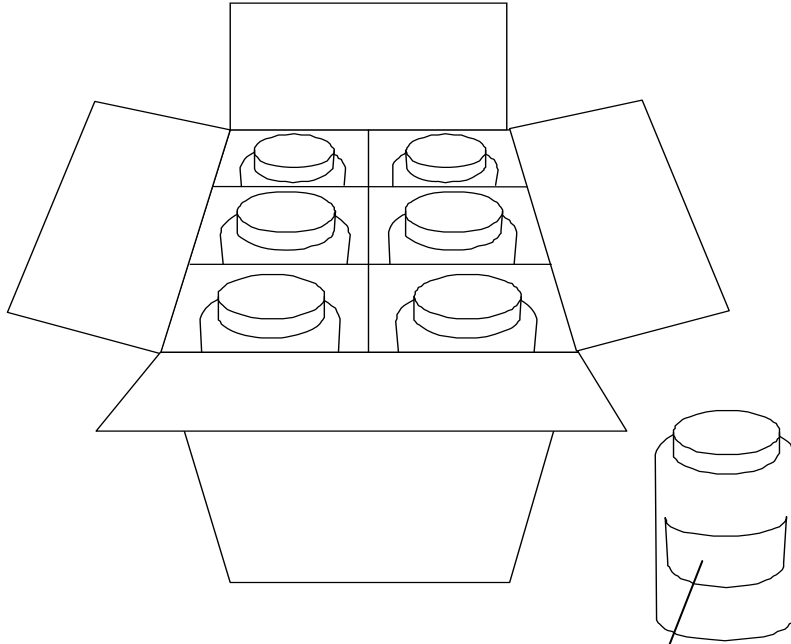
* 外容器仅要求有联合国运输标记和标签。



** 内容器标签可使用《联合国关于危险货物运输的建议书: 规章范本》规定的易燃液体象形图替代全球统一制度象形图。

样例 3：第 2 类皮肤刺激物和第 2A 类眼睛刺激物的组合容器

外容器：运输不须贴标签的箱 *

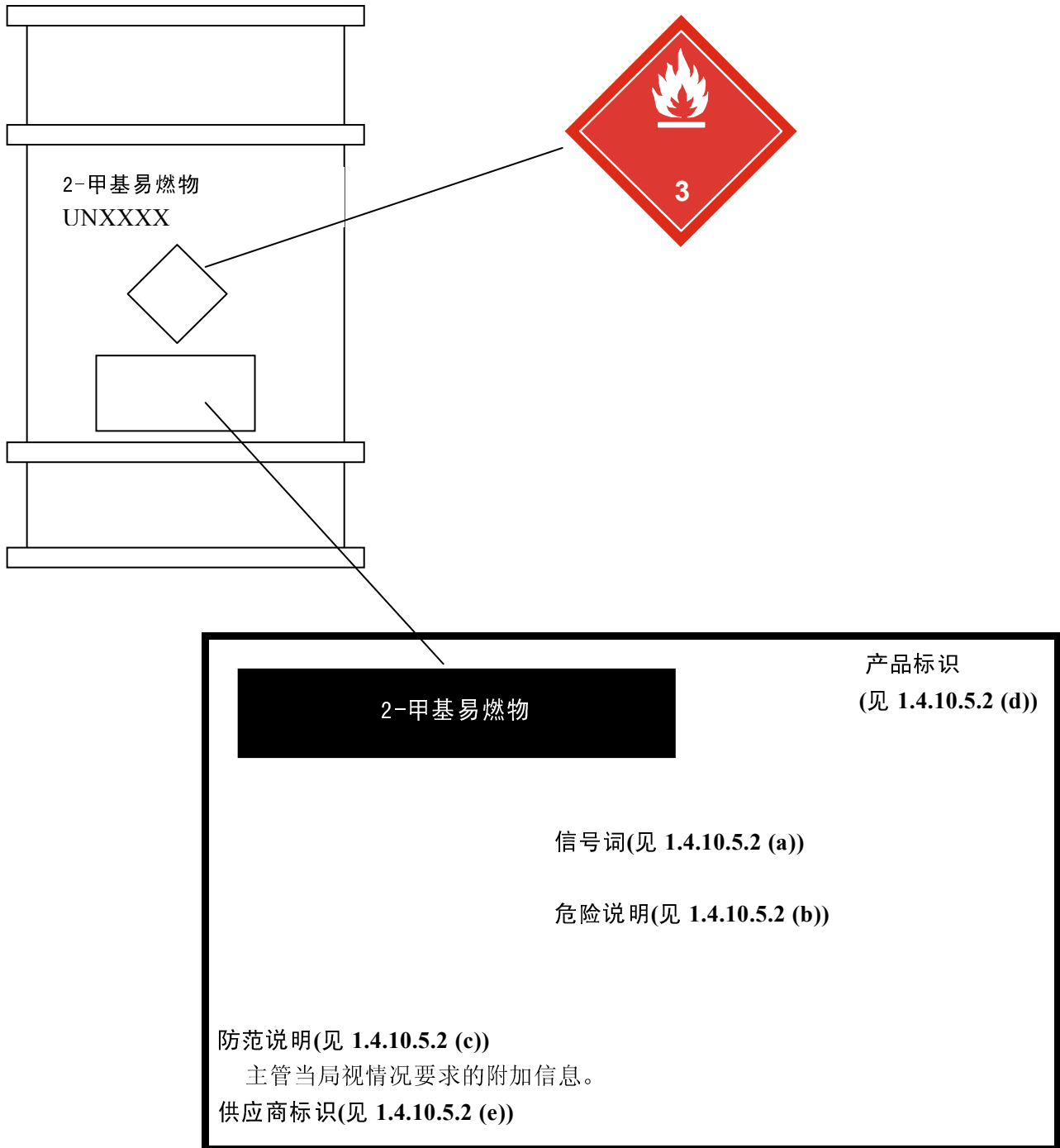
内容器：带全球统一制度警告标签的塑料瓶



	产品标识符 (见 1.4.10.5.2 (d))
	信号词(见 1.4.10.5.2 (a))
	危险说明(见 1.4.10.5.2 (b))
防范说明(见 1.4.10.5.2 (c)) 主管当局视情况要求的附加信息。	
供应商标识(见 1.4.10.5.2 (e))	

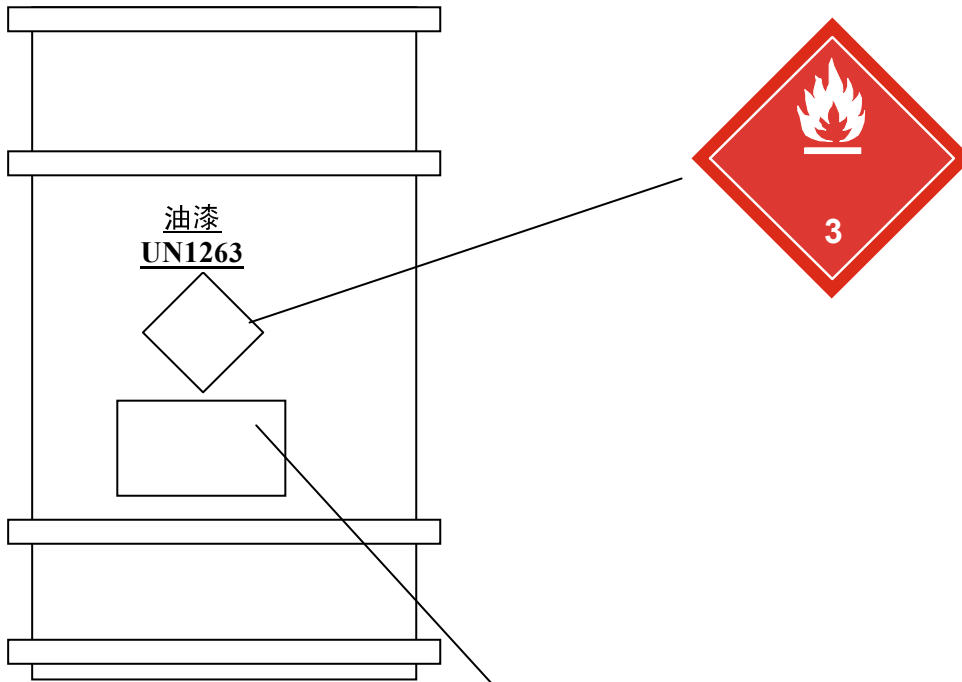
* 如果没有运输标签，某些主管当局可能要求在外容器上贴全球统一制度标签。

样例 4：第 2 类易燃液体的单容器(200 升桶)



注：全球统一制度标签和《联合国关于危险货物运输的建议书：规章范本》所要求的易燃液体象形图及标记，也可以组合形式张贴。

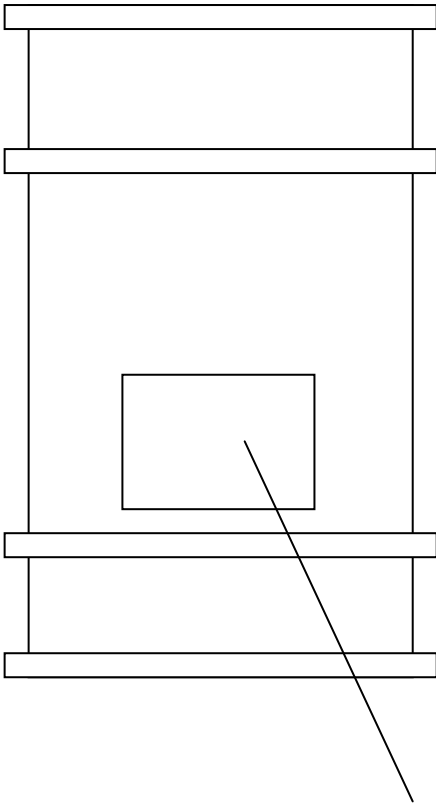
样例 5：第 1 类特定目标器官毒物和第 2 类易燃液体的单容器




油漆(甲基易燃液体, 含铅色素)	产品标识符 (见 1.4.10.5.2 (d))
	信号词(见 1.4.10.5.2 (a))
	危险说明(见 1.4.10.5.2 (b))
防范说明(见 1.4.10.5.2 (c))	
主管当局视情况要求的附加信息。	
供应商标识(见 1.4.10.5.2 (e))	

注：全球统一制度标签和《联合国关于危险货物运输的建议书：规章范本》所要求的易燃液体象形图及标记，也可以组合形式张贴。

样例 6：第 2 类皮肤刺激物和第 2A 类眼睛刺激物的单容器



BLAHZENE 溶液	产品标识符 (见 1.4.10.5.2 (d))
	信号词(见 1.4.10.5.2 (a)) 危险说明(见 1.4.10.5.2 (b))
防范说明(见 1.4.10.5.2 (c)) 主管当局视情况要求的附加信息。 供应商标识(见 1.4.10.5.2 (e))	

样例 7：运输和其他全球统一制度的信息出现在单容器上时的补充指导

- (a) 在运输和其他全球统一制度的信息出现在单容器上时(如 200 升桶)，必须注意确保标签要素的摆放方式可满足不同部门的需要；
- (b) 运输象形图必须在紧急情况下能够即时传达信息。象形图必须从较远的距离，以及在烟雾条件下或容器部分模糊不清的条件下也能看到；
- (c) 与运输有关的象形图，在外观上不同于仅用于非运输目的的象形图，这有助于区分二者；
- (d) 运输象形图可放在全球统一制度标签的另一个面板，将之与其他信息分开，也可放在容器上靠近其他全球统一制度信息的位置；
- (e) 象形图可通过调整其大小加以区分。一般而言，非运输象形图的大小，应与其他标签要素文字说明的大小相当。这一般应小于运输象形图，但这种尺寸的调整，不应影响非运输象形图的清晰和易懂；

以下是这种标签可能的外观样例：

使用 3 个相邻面板表达多种危险的单容器。

产品分类为：(a) 第 2 类易燃液体；(b) 第 4 类吸入急性毒性；和(c) 第 2 类特定目标器官毒物 — 重复接触。

编 码
产品名称

公司名称

街名及号码
国家、州、城市、邮编
电话号码
紧急呼叫电话

使用说明：
XXXXXXXXXXXXXXXXXXXXX
XXXXXXXXXXXXXXXXXXXXX
XXXXXXXXXXXXXXXXXXXXX

装载重量：XXXX 批号： XXXX
毛 重：XXXX 装载日期： XXXX
有效 期：XXXX



危 险
放在儿童伸手不及之处
使用前请读标签



联合国编号
正式运输名称

高度易燃液体和蒸气。
吸入有害。
长期或重复接触可造成肝肾损害。

保持容器密闭。
远离热/火花/明火。禁止吸烟。
只能在室外或通风良好处使用。
不得吸入烟/气体/烟雾/蒸气/喷雾。
[按规定……]带防护手套和护眼/面具。
容器和接收设备接地/连接。

火灾时，使用[规定材料]灭火。

急 救
如误吸入：将受害人转移到空气新鲜处，保持呼吸舒适的休息姿势。
如感觉不适，呼叫解毒中心或医生。

存放于凉爽通风处。

[通用产品编码(UPC)]