

Европейская экономическая комиссия
Комитет по внутреннему транспорту

ДОПОГ

Действует с 1 января 2017 года

Европейское соглашение

о международной дорожной перевозке
опасных грузов

Том I



ОРГАНИЗАЦИЯ ОБЪЕДИНЕННЫХ НАЦИЙ
Нью-Йорк и Женева, 2016 год

ПРИМЕЧАНИЕ

Употребляемые обозначения и изложение материала в настоящем издании не означают выражения со стороны Секретариата Организации Объединенных Наций какого бы то ни было мнения относительно правового статуса той или иной страны, территории, города или района, или их властей, или относительно делимитации их границ.

ECE/TRANS/257 (Vol. I)

Авторское право © Организация Объединенных Наций, 2016 год

Все права сохраняются.

Никакая часть настоящего издания не может для целей продажи воспроизводиться, закладываться в поисковую систему или передаваться в любой форме или любыми средствами, включая электронные, электростатические, магнитные, механические, фотокопировальные или иные средства, без получения предварительного письменного разрешения от Организации Объединенных Наций.

ИЗДАНИЕ ОРГАНИЗАЦИИ ОБЪЕДИНЕННЫХ НАЦИЙ
<i>В продаже под № R.16.VIII.1</i>
ISBN 978-92-1-639019-8 <i>(полный комплект из двух томов)</i>
e-ISBN 978-92-1-058132-5

Томы I и II не подлежат продаже по отдельности.

Европейская экономическая комиссия Организации Объединенных Наций (ЕЭК ООН)

Европейская экономическая комиссия Организации Объединенных Наций (ЕЭК ООН) является одной из пяти региональных комиссий, находящихся в ведении Экономического и Социального Совета (ЭКОСОС). Она была создана в 1947 году с целью восстановления послевоенной Европы, развития экономической деятельности и укрепления экономических отношений между европейскими странами, а также между Европой и остальными странами мира. Во время холодной войны ЕЭК ООН являлась уникальным форумом для экономического диалога и сотрудничества между Востоком и Западом. Несмотря на сложности этого периода, он был отмечен значительными успехами и достижениями консенсуса по множеству соглашений в области согласования и стандартизации.

После окончания холодной войны ЕЭК ООН приобрела не только много новых государств-членов, но и новые функции. С начала 1990-х годов она сосредоточила свои усилия на анализе переходного процесса, используя свой опыт в области согласования для облегчения процесса интеграции стран Центральной и Восточной Европы в мировой рынок.

ЕЭК ООН – это форум, где представители стран Западной, Центральной и Восточной Европы, Центральной Азии и Северной Америки (всего 56 государств) собираются вместе для выработки инструментов сотрудничества в таких областях, как экономическое сотрудничество и интеграция, статистика, окружающая среда, транспорт, торговля, устойчивая энергетика, лесное хозяйство и лесоматериалы, жилищное хозяйство, землепользование и народонаселение. Комиссия определяет региональные рамки для разработки и согласования конвенций, норм и стандартов. Эксперты Комиссии оказывают техническую помощь странам Юго-Восточной Европы и Содружества Независимых Государств. Такая помощь заключается в предоставлении консультационных услуг, а также проведении семинаров и рабочих совещаний, в ходе которых страны имеют возможность обменяться опытом и лучшей практикой.

Транспорт в ЕЭК ООН

Отдел устойчивого транспорта ЕЭК ООН является секретариатом Комитета по внутреннему транспорту (КВТ) и Комитета экспертов ЭКОСОС по перевозке опасных грузов и Согласованной на глобальном уровне системе классификации опасности и маркировки химической продукции. КВТ и его 17 рабочих групп, а также Комитет ЭКОСОС и его подкомитеты представляют собой межправительственные директивные органы, деятельность которых направлена на улучшение повседневной жизни населения и условий хозяйственной деятельности во всем мире с использованием поддающихся оценке показателей и на основе конкретных действий, которые способствуют повышению безопасности дорожного движения, экологичности, энергоэффективности и конкурентоспособности транспортного сектора.

Комитет ЭКОСОС был создан в 1953 году Генеральным секретарем Организации Объединенных Наций по просьбе Экономического и Социального Совета в целях разработки рекомендаций по перевозке опасных грузов. В 1999 году его мандат был расширен и стал включать также глобальную (многосекторальную) гармонизацию систем классификации и маркировки химической продукции. В его состав входят эксперты из стран, обладающих необходимыми знаниями и опытом в области международной торговли и перевозки опасных грузов и химических продуктов. Его членский состав ограничен в целях обеспечения сбалансированного географического представительства для всех регионов мира и надлежащего участия развивающихся стран. Хотя Комитет является вспомогательным органом ЭКОСОС, в 1963 году Генеральный секретарь решил, что секретариатское обслуживание будет обеспечиваться Отделом транспорта ЕЭК ООН.

КВТ является уникальным межправительственным форумом, который был создан в 1947 году с целью поддержки восстановления транспортного сообщения в послевоенной Европе. На протяжении многих лет он специализируется на содействии гармонизированному и устойчивому развитию различных видов внутреннего транспорта. Основные результаты этой упорной и непрерывной работы отражены, в частности, i) в 58 конвенциях ООН и большом количестве технических правил, регулярно обновляемых и обеспечивающих международную правовую основу для устойчивого развития национального и международного автомобильного, железнодорожного, внутреннего водного и интермодального транспорта, а также перевозок опасных грузов, производства и проверки автотранспортных средств; ii) в проектах по созданию Трансъевропейской автомагистрали Север – Юг, Трансъевропейской железнодорожной магистрали и евро-азиатских транспортных связей, способствующих координации инвестиционных программ в области транспортной инфраструктуры с участием многих стран; iii) в системе МДП, представляющей собой решение для упрощения глобальной процедуры таможенного транзита; iv) в инструменте под названием "Будущие системы внутреннего транспорта" (ForFITS), который может содействовать национальным и местным органам власти в мониторинге выбросов двуокиси углерода (CO₂) на различных видах внутреннего транспорта, а также в выборе и разработке стратегий по смягчению последствий изменения климата исходя из их эффективности и с учетом местных условий; v) в транспортной статистике – методиках и данных, согласованных на международном уровне; vi) в исследованиях и отчетах, способствующих совершенствованию политики в области транспорта путем рассмотрения актуальных вопросов перевозок на основе передовых методов исследования и анализа. КВТ уделяет также особое внимание интеллектуальным транспортным системам, устойчивой городской мобильности и городской логистике, а также повышению устойчивости транспортных сетей и услуг в условиях адаптации к изменению климата и с учетом задач в сфере безопасности.

Кроме того, Отделы устойчивого транспорта и окружающей среды ЕЭК ООН вместе с Европейским региональным бюро Всемирной организации здравоохранения (ЕРБ/ВОЗ) совместно обслуживают Общеввропейскую программу по транспорту, окружающей среде и охране здоровья (ОПТОСОЗ).

И наконец, с 2015 года Отдел устойчивого транспорта ЕЭК ООН оказывает секретариатские услуги Специальному посланнику Генерального секретаря по безопасности дорожного движения г-ну Жану Тодту.

ВВЕДЕНИЕ

Общие сведения

Европейское соглашение о международной дорожной перевозке опасных грузов (ДОПОГ) было совершено в Женеве 30 сентября 1957 года под эгидой Европейской экономической комиссии Организации Объединенных Наций и вступило в силу 29 января 1968 года. Текст самого Соглашения был изменен Протоколом о внесении поправки в пункт 3 статьи 14, который был принят в Нью-Йорке 21 августа 1975 года и вступил в силу 19 апреля 1985 года.

В соответствии со статьей 2 Соглашения опасные грузы, которые не допускаются к перевозке согласно приложению А, не должны быть предметом международной перевозки, в то время как международная перевозка прочих опасных грузов разрешается при условии соблюдения:

- предусмотренных в приложении А требований, которым должны удовлетворять рассматриваемые грузы, в частности требований, касающихся их упаковки и маркировки; и
- предусмотренных в приложении В требований, касающихся, в частности, конструкции, оборудования и движения транспортного средства, перевозящего рассматриваемые грузы.

Тем не менее согласно статье 4 каждая Договаривающаяся сторона сохраняет за собой право регламентировать или воспрещать по причинам, иным, чем безопасность в пути, ввоз на свою территорию опасных грузов. Договаривающиеся стороны также сохраняют за собой право условливать путем заключения двусторонних или многосторонних соглашений о том, что некоторые опасные грузы, перевозка которых запрещается приложением А, могут при известных условиях допускаться к международным перевозкам через их территорию или что опасные грузы, международная перевозка которых допускается в соответствии с приложением А, могут быть предметом международных перевозок через их территорию с соблюдением требований, менее строгих, чем те, которые предписаны в приложениях А и В.

С тех пор как ДОПОГ вступило в силу, приложения А и В регулярно пересматриваются и обновляются.

Структура приложений А и В

На своей пятьдесят первой сессии (26–30 октября 1992 года) Рабочая группа по перевозкам опасных грузов (WP.15) Комитета по внутреннему транспорту Европейской экономической комиссии приняла решение об изменении структуры приложений А и В на основе предложения Международного союза автомобильного транспорта (TRANS/WP.15/124, пункты 100–108). Главные цели заключались в следующем: сделать требования более понятными и более удобными для пользователей, с тем чтобы их можно было легче применять не только к международным автомобильным перевозкам в режиме ДОПОГ, но и к внутренним перевозкам во всех европейских государствах на основе национального законодательства или законодательства Европейского сообщества и в конечном счете обеспечить прочную нормативно-правовую основу на европейском уровне. Кроме того, было сочтено необходимым более четко сформулировать обязанности различных участников транспортной цепочки, сгруппировать более систематическим образом требования, касающиеся этих различных участников, и провести разграничение между правовыми требованиями ДОПОГ и европейскими или международными стандартами, которые могли бы применяться с целью выполнения этих требований.

Эта структура соответствует *Типовым правилам Рекомендаций по перевозке опасных грузов Организации Объединенных Наций*, *Международному кодексу морской перевозки опасных грузов (МКМПОГ)* и *Правилам международной перевозки опасных грузов по железным дорогам (МПОГ)*.

Она подразделена на девять частей, которые, однако, сгруппированы в двух приложениях, как это предусмотрено статьей 2 самого Соглашения, а именно:

Приложение А. Общие положения и положения, касающиеся опасных веществ и изделий

- Часть 1 Общие положения
- Часть 2 Классификация
- Часть 3 Перечень опасных грузов, специальные положения и изъятия, связанные с ограниченными и освобожденными количествами
- Часть 4 Положения, касающиеся упаковки и цистерн
- Часть 5 Процедуры отправления
- Часть 6 Требования к конструкции и испытаниям тары, контейнеров средней грузоподъемности для массовых грузов (КСГМГ), крупногабаритной тары, цистерн и контейнеров для массовых грузов
- Часть 7 Положения, касающиеся условий перевозки, погрузки, разгрузки и обработки грузов

Приложение В. Положения, касающиеся транспортного оборудования и транспортных операций

- Часть 8 Требования, касающиеся экипажей, оборудования и эксплуатации транспортных средств, а также документации
- Часть 9 Требования, касающиеся конструкции транспортных средств и их допущения к перевозке

Часть 1, содержащая общие положения и определения, является важнейшей частью, поскольку в ней изложены все определения терминов, используемых в других частях, и четко определяются сфера охвата и применимость ДОПОГ, включая возможные изъятия, а также применимость других правил. Кроме того, в ней содержатся положения, касающиеся подготовки работников, отступлений и переходных мер, соответствующих обязанностей в области безопасности, которые возлагаются на различных участников цепочки перевозки опасных грузов, мер контроля, консультантов по вопросам безопасности, ограничения проезда транспортных средств, перевозящих опасные грузы через автодорожные туннели, и безопасности перевозок опасных грузов.

Для пользования вариантом ДОПОГ с измененной структурой важнейшее значение имеет таблица А главы 3.2, содержащая перечень опасных грузов, перечисленных в порядке номеров ООН. Для того или иного опасного вещества или изделия, номер ООН которого определен, в таблице приведены перекрестные ссылки на конкретные требования, которые должны применяться при перевозке этого вещества или изделия, и на главы или разделы, в которых содержатся эти конкретные требования. Тем не менее следует помнить о том, что в дополнение к этим конкретным требованиям должны применяться и соответствующие общие требования или требования в отношении отдельных классов, изложенные в различных частях.

Для облегчения пользования таблицей А в тех случаях, когда номер ООН неизвестен, секретариат подготовил и включил в главу 3.2 в качестве таблицы В алфавитный указатель, в котором приведены номера ООН, присвоенные конкретным опасным грузам. Таблица В не является официальной частью ДОПОГ и включена в настоящее издание лишь для справочных целей.

В тех случаях, когда грузы, которые, как известно или предполагается, являются опасными, не могут быть обнаружены по их наименованию ни в таблице А, ни в таблице В, такие грузы должны классифицироваться в соответствии с частью 2, в которой изложены все соответствующие процедуры и критерии, необходимые для определения того, считаются ли такие грузы опасными и к какому номеру ООН их следует отнести.

Применимые тексты

В настоящем варианте ("ДОПОГ 2017 года") содержатся все новые поправки, принятые WP.15 в 2014, 2015 и 2016 годах и распространенные под условными обозначениями ECE/TRANS/WP.15/231 и -/Corr.1 и ECE/TRANS/WP.15/231/Add.1, которые, при условии их принятия Договаривающимися сторонами в соответствии со статьей 14(3) Соглашения, должны вступить в силу 1 января 2017 года.

Тем не менее в связи с переходными мерами, предусмотренными в пункте 1.6.1.1 приложения А, предыдущий вариант ("ДОПОГ 2015 года"), измененный в соответствии с уведомлениями депозитария C.N.354.2015.TREATIES-XI.B.14 и C.N.710.2015.TREATIES-XI.B.14, можно по-прежнему использовать до 30 июня 2017 года.

Территориальная применимость

ДОПОГ представляет собой соглашение между государствами и не предусматривает наличие какого-либо общего органа для обеспечения соблюдения его положений. На практике проверки на автомагистралях осуществляются Договаривающимися сторонами, и несоблюдение положений Соглашения может привести к возбуждению национальными органами иска против нарушителей в соответствии с их внутригосударственным законодательством. В самом ДОПОГ не предусматривается в этой связи никаких санкций. На момент выпуска настоящего издания Договаривающимися сторонами являлись: Австрия, Азербайджан, Албания, Андорра, Беларусь, Бельгия, Болгария, Босния и Герцеговина, бывшая югославская Республика Македония, Венгрия, Германия, Греция, Дания, Ирландия, Исландия, Испания, Италия, Казахстан, Кипр, Латвия, Литва, Лихтенштейн, Люксембург, Мальта, Марокко, Нидерланды, Норвегия, Польша, Португалия, Республика Молдова, Российская Федерация, Румыния, Сербия, Словакия, Словения, Соединенное Королевство, Таджикистан, Тунис, Турция, Украина, Финляндия, Франция, Хорватия, Черногория, Чешская Республика, Швейцария, Швеция и Эстония.

ДОПОГ применяется к перевозкам, осуществляемым через территорию по крайней мере двух из вышеперечисленных Договаривающихся сторон. Кроме того, следует отметить, что в интересах обеспечения единообразия и свободной торговли в рамках Европейского союза (ЕС) приложения А и В к ДОПОГ были также приняты государствами – членами ЕС в качестве основы для регулирования автомобильной перевозки опасных грузов в пределах их территорий и между ними (директива 2008/68/ЕС Европейского парламента и Совета от 24 сентября 2008 года о перевозке опасных грузов внутренним транспортом с внесенными в нее поправками). Приложения А и В к ДОПОГ были также приняты рядом стран, не являющихся членами ЕС, в качестве основы их внутригосударственного законодательства.

Дополнительная информация практического характера

Любой запрос по поводу применения ДОПОГ следует направлять соответствующему компетентному органу. Дополнительную информацию можно также получить на следующей странице веб-сайта Отдела транспорта ЕЭК ООН:

<http://www.unece.org/trans/danger/danger.htm>

На этом веб-сайте, обновляемом на регулярной основе, содержится следующая информация:

- общая информация о ДОПОГ;
- Соглашение (без приложений);
- Протокол о подписании;
- нынешний статус ДОПОГ;
- уведомления депозитария;

- информация о странах (компетентные органы, уведомления);
- варианты на различных языках (ДОПОГ, письменные инструкции);
- многосторонние соглашения;
- ДОПОГ 2017 года (файлы);
- ДОПОГ 2015 года (файлы);
- ДОПОГ 2015 года (поправки);
- предыдущие варианты (файлы и поправки);
- данные о публикации и исправления.

СОДЕРЖАНИЕ

ТОМ I

	Стр.
Европейское соглашение о международной дорожной перевозке опасных грузов	xvii
Протокол о подписании	xxiii
Приложение А	
Общие положения и положения, касающиеся опасных веществ и изделий	1
Часть 1	
Общие положения	3
Глава 1.1 Сфера охвата и применимость	5
1.1.1 Структура	5
1.1.2 Сфера охвата	5
1.1.3 Изъятия	6
1.1.4 Применимость других правил	14
1.1.5 Применение стандартов	16
Глава 1.2 Определения и единицы измерения	17
1.2.1 Определения	17
1.2.2 Единицы измерения	42
Глава 1.3 Подготовка работников, участвующих в перевозке опасных грузов	45
1.3.1 Сфера охвата и применимость	45
1.3.2 Характер подготовки	45
1.3.3 Документация	46
Глава 1.4 Обязанности участников перевозки в области безопасности	47
1.4.1 Общие меры безопасности	47
1.4.2 Обязанности основных участников	47
1.4.3 Обязанности остальных участников	50
Глава 1.5 Отступления	53
1.5.1 Временные отступления	53
1.5.2 (<i>Зарезервирован</i>)	53
Глава 1.6 Переходные меры	55
1.6.1 Общие положения	55
1.6.2 Сосуды под давлением и сосуды для класса 2	58
1.6.3 Встроенные цистерны (автоцистерны), съемные цистерны и транспортные средства-батарей	59
1.6.4 Контейнеры-цистерны, переносные цистерны и МЭГК	64
1.6.5 Транспортные средства	67
1.6.6 Класс 7	69

Содержание (продолжение)

Глава 1.7	Общие положения, касающиеся радиоактивных материалов	73
1.7.1	Сфера охвата и применение	73
1.7.2	Программа радиационной защиты	75
1.7.3	Система управления	76
1.7.4	Специальные условия	76
1.7.5	Радиоактивные материалы, обладающие другими опасными свойствами	76
1.7.6	Несоблюдение	77
Глава 1.8	Проверки и прочие вспомогательные меры, направленные на обеспечение соблюдения требований, касающихся безопасности	79
1.8.1	Административный контроль за опасными грузами	79
1.8.2	Взаимная административная помощь	79
1.8.3	Консультант по вопросам безопасности	80
1.8.4	Перечень компетентных органов и назначенных ими организаций	86
1.8.5	Уведомления о происшествиях, связанных с опасными грузами	86
1.8.6	Меры административного контроля за проведением оценок соответствия, периодических проверок, промежуточных проверок и внеплановых проверок, описываемых в разделе 1.8.7	92
1.8.7	Процедуры оценки соответствия и периодической проверки	94
1.8.8	Процедуры оценки соответствия газовых баллончиков	103
Глава 1.9	Ограничения, устанавливаемые компетентными органами в отношении перевозок	107
1.9.5	Ограничения, касающиеся туннелей	107
Глава 1.10	Положения, касающиеся обеспечения безопасности	113
1.10.1	Общие положения	113
1.10.2	Обучение мерам безопасности	113
1.10.3	Положения, касающиеся перевозки грузов повышенной опасности	114
Часть 2	Классификация	119
Глава 2.1	Общие положения	121
2.1.1	Введение	121
2.1.2	Принципы классификации	122
2.1.3	Классификация веществ, включая растворы и смеси (такие, как препараты и отходы), не указанных по наименованию	124
2.1.4	Классификация образцов	130
2.1.5	Классификация отбракованной порожней неочищенной тары	131

Содержание (продолжение)

Глава 2.2	Положения, касающиеся отдельных классов	133
2.2.1	Класс 1 Взрывчатые вещества и изделия	133
2.2.2	Класс 2 Газы	167
2.2.3	Класс 3 Легковоспламеняющиеся жидкости	180
2.2.41	Класс 4.1 Легковоспламеняющиеся твердые вещества, самореактивные вещества, полимеризирующиеся вещества и твердые десенсибилизированные взрывчатые вещества	188
2.2.42	Класс 4.2 Вещества, способные к самовозгоранию	201
2.2.43	Класс 4.3 Вещества, выделяющие легковоспламеняющиеся газы при соприкосновении с водой	207
2.2.51	Класс 5.1 Окисляющие вещества	212
2.2.52	Класс 5.2 Органические пероксиды	217
2.2.61	Класс 6.1 Токсичные вещества	236
2.2.62	Класс 6.2 Инфекционные вещества	250
2.2.7	Класс 7 Радиоактивные материалы	259
2.2.8	Класс 8 Коррозионные вещества	290
2.2.9	Класс 9 Прочие опасные вещества и изделия	298
Глава 2.3	Методы испытаний	321
2.3.0	Общие положения	321
2.3.1	Испытание бризантных взрывчатых веществ типа А на экссудацию	321
2.3.2	Испытания нитроцеллюлозных смесей класса 4.1	323
2.3.3	Испытания легковоспламеняющихся жидкостей классов 3, 6.1 и 8	324
2.3.4	Испытание для определения текучести	327
2.3.5	Отнесение металлоорганических веществ к классам 4.2 и 4.3	330
Часть 3	Перечень опасных грузов, специальные положения и изъятия, связанные с ограниченными и освобожденными количествами	333
Глава 3.1	Общие положения	335
3.1.1	Введение	335
3.1.2	Надлежащее отгрузочное наименование	335
3.1.3	Растворы или смеси	337
Глава 3.2	Перечень опасных грузов	339
3.2.1	Таблица А. Перечень опасных грузов	339
3.2.2	Таблица В. Алфавитный указатель веществ и изделий ДОПОГ	638
Глава 3.3	Специальные положения, применяемые к некоторым изделиям или веществам	707

Содержание (продолжение)

Глава 3.4	Опасные грузы, упакованные в ограниченных количествах	769
3.4.7	Маркировочный знак для упаковок, содержащих ограниченные количества	770
3.4.8	Маркировочный знак для упаковок, содержащих ограниченные количества, соответствующие положениям главы 4 части 3 Технических инструкций ИКАО	770
3.4.11	Использование транспортных пакетов	771
Глава 3.5	Опасные грузы, упакованные в освобожденных количествах	773
3.5.1	Освобожденные количества	773
3.5.2	Тара	774
3.5.3	Испытания упаковок	774
3.5.4	Маркировка упаковок	775
3.5.5	Максимальное число упаковок в любом транспортном средстве или контейнере	777
3.5.6	Документация	777

Содержание

ТОМ II

Приложение А <i>(продолжение)</i>	Общие положения и положения, касающиеся опасных веществ и изделий	1
Часть 4	Положения, касающиеся использования тары и цистерн	3
	Глава 4.1 Использование тары, включая контейнеры средней грузоподъемности для массовых грузов (КСГМГ) и крупногабаритную тару	5
	Глава 4.2 Использование переносных цистерн и многоэлементных газовых контейнеров (МЭГК) "UN"	177
	Глава 4.3 Использование встроенных цистерн (автоцистерн), съемных цистерн, контейнеров-цистерн и съемных кузовов-цистерн, корпуса которых изготовлены из металлических материалов, а также транспортных средств-батарей и многоэлементных газовых контейнеров (МЭГК)	205
	Глава 4.4 Использование цистерн, встроенных цистерн (автоцистерн), съемных цистерн, контейнеров-цистерн и съемных кузовов-цистерн из армированных волокном пластмасс (волокнита)	235
	Глава 4.5 Использование вакуумных цистерн для отходов	237
	Глава 4.6 <i>(Зарезервирована)</i>	239
	Глава 4.7 Использование смесительно-зарядных машин (MEMU)	241
Часть 5	Процедуры отправления	243
	Глава 5.1 Общие положения	245
	Глава 5.2 Маркировка и знаки опасности	255
	Глава 5.3 Размещение информационных табло и маркировки на контейнерах, МЭГК, MEMU, контейнерах-цистернах, переносных цистернах и транспортных средствах	271
	Глава 5.4 Документация	285
	Глава 5.5 Специальные положения	309
Часть 6	Требования к изготовлению и испытаниям тары, контейнеров средней грузоподъемности для массовых грузов (КСГМГ), крупногабаритной тары, цистерн и контейнеров для массовых грузов	317
	Глава 6.1 Требования к изготовлению и испытаниям тары	319

Содержание (продолжение)

Глава 6.2	Требования к изготовлению и испытаниям сосудов под давлением, аэрозольных распылителей, емкостей малых, содержащих газ (газовых баллончиков), и кассет топливных элементов, содержащих сжиженный воспламеняющийся газ	357
Глава 6.3	Требования к изготовлению и испытаниям тары для инфекционных веществ категории А класса 6.2	415
Глава 6.4	Требования к изготовлению, испытаниям и утверждению упаковок для радиоактивных материалов и утверждению таких материалов	423
Глава 6.5	Требования к изготовлению и испытаниям контейнеров средней грузоподъемности для массовых грузов (КСГМГ)	459
Глава 6.6	Требования к изготовлению и испытаниям крупногабаритной тары	491
Глава 6.7	Требования к конструкции, изготовлению, проверке и испытаниям переносных цистерн и многоэлементных газовых контейнеров (МЭГК) "UN" ...	505
Глава 6.8	Требования к конструкции, оборудованию, официальному утверждению типа, проверкам, испытаниям и маркировке встроенных цистерн (автоцистерн), съемных цистерн, контейнеров-цистерн и съемных кузовов-цистерн, корпуса которых изготовлены из металлических материалов, а также транспортных средств-батарей и многоэлементных газовых контейнеров (МЭГК)	579
Глава 6.9	Требования к конструкции, изготовлению, оборудованию, официальному утверждению типа, испытаниям и маркировке встроенных цистерн (автоцистерн), съемных цистерн, контейнеров-цистерн и съемных кузовов-цистерн из армированных волокном пластмасс (волокнита)	639
Глава 6.10	Требования к изготовлению, оборудованию, официальному утверждению типа, проверке и маркировке вакуумных цистерн для отходов	649
Глава 6.11	Требования к конструкции, изготовлению, проверке и испытаниям контейнеров для массовых грузов	653
Глава 6.12	Требования к конструкции, оборудованию, официальному утверждению типа, проверкам и испытаниям, а также маркировке цистерн, контейнеров для массовых грузов и специальных отделений для взрывчатых веществ смесительно-зарядных машин (MEMU)	663

Содержание (продолжение)

Часть 7	Положения, касающиеся условий перевозки, погрузки, разгрузки и обработки грузов	667
	Глава 7.1 Общие положения	669
	Глава 7.2 Положения, касающиеся перевозки в упаковках	671
	Глава 7.3 Положения, касающиеся перевозки навалом/насыпью ...	675
	Глава 7.4 Положения, касающиеся перевозки в цистернах	683
	Глава 7.5 Положения, касающиеся погрузки, разгрузки и обработки грузов	685
Приложение В	Положения, касающиеся транспортного оборудования и транспортных операций	703
Часть 8	Требования, касающиеся экипажей, оборудования и эксплуатации транспортных средств, а также документации	705
	Глава 8.1 Общие требования, касающиеся транспортных единиц и их оборудования	707
	Глава 8.2 Требования, касающиеся подготовки экипажа транспортного средства	711
	Глава 8.3 Различные требования, которые должны выполняться экипажем транспортного средства	719
	Глава 8.4 Требования, касающиеся наблюдения за транспортными средствами	721
	Глава 8.5 Дополнительные требования, касающиеся отдельных классов или веществ	723
	Глава 8.6 Ограничения на проезд транспортных средств, перевозящих опасные грузы, через автодорожные туннели	729
Часть 9	Требования, касающиеся конструкции транспортных средств и их допущения к перевозке	733
	Глава 9.1 Сфера применения, определения и требования, касающиеся допущения транспортных средств к перевозке	735
	Глава 9.2 Требования, касающиеся конструкции транспортных средств	741

Содержание (продолжение)

Глава 9.3	Дополнительные требования, касающиеся укомплектованных или доукомплектованных транспортных средств ЕХ/II или ЕХ/III, предназначенных для перевозки взрывчатых веществ и изделий (класс 1) в упаковках	755
Глава 9.4	Дополнительные требования, касающиеся конструкции кузовов укомплектованных или доукомплектованных транспортных средств, предназначенных для перевозки опасных грузов в упаковках (кроме транспортных средств ЕХ/II и ЕХ/III)	
Глава 9.5	Дополнительные требования, касающиеся конструкции кузовов укомплектованных или доукомплектованных транспортных средств, предназначенных для перевозки опасных твердых веществ навалом/насыпью	
Глава 9.6	Дополнительные требования, касающиеся укомплектованных или доукомплектованных транспортных средств, предназначенных для перевозки веществ при регулируемой температуре	
Глава 9.7	Дополнительные требования, касающиеся встроенных цистерн (автоцистерн), транспортных средств-батарей и укомплектованных или доукомплектованных транспортных средств, используемых для перевозки опасных грузов в съемных цистернах вместимостью более 1 м ³ или в контейнерах-цистернах, переносных цистернах или МЭГК вместимостью более 3 м ³ (транспортные средства ЕХ/III, FL и AT)	
Глава 9.8	Дополнительные требования, касающиеся укомплектованных и доукомплектованных MEMU	

ЕВРОПЕЙСКОЕ СОГЛАШЕНИЕ О МЕЖДУНАРОДНОЙ ДОРОЖНОЙ ПЕРЕВОЗКЕ ОПАСНЫХ ГРУЗОВ (ДОПОГ)

ДОГОВАРИВАЮЩИЕСЯ СТОРОНЫ,

СТРЕМЯСЬ увеличить безопасность международных дорожных перевозок,

СОГЛАСИЛИСЬ о нижеследующем:

Статья 1

Для целей настоящего Соглашения:

- a) термин "транспортные средства" означает автомобили, тягачи с полуприцепами, прицепы и полуприцепы, соответствующие определениям, приведенным в статье 4 Конвенции о дорожном движении от 19 сентября 1949 года, за исключением транспортных средств, принадлежащих вооруженным силам одной из Договаривающихся сторон или находящихся в ведении этих вооруженных сил;
- b) термин "опасные грузы" означает вещества и изделия, которые не допускаются к международной дорожной перевозке согласно положениям приложений А и В или допускаются к ней с соблюдением определенных условий;
- c) термин "международная перевозка" означает всякую перевозку, производимую через территорию по крайней мере двух Договаривающихся сторон при помощи транспортных средств, определенных выше, в пункте a).

Статья 2

1. При условии соблюдения положений пункта 3 статьи 4 опасные грузы, которые не допускаются к перевозке согласно приложению А, не должны быть предметом международной перевозки.
2. Международная перевозка прочих опасных грузов разрешается при условии соблюдения:
 - a) предусмотренных в приложении А требований, которым должны удовлетворять рассматриваемые грузы, в частности требований, касающихся их упаковки и маркировки, и
 - b) предусмотренных в приложении В требований, касающихся, в частности, конструкции, оборудования и движения транспортного средства, перевозящего рассматриваемые грузы, при условии соблюдения положений пункта 2 статьи 4.

Статья 3

Приложения к настоящему Соглашению являются его неотъемлемой частью.

Статья 4

1. Каждая Договаривающаяся сторона сохраняет за собой право регламентировать или воспрещать по причинам, иным, чем безопасность в пути, ввоз на свою территорию опасных грузов.
2. Транспортные средства, которые находились в эксплуатации на территории одной из Договаривающихся сторон в момент вступления в силу настоящего Соглашения или были сданы там в эксплуатацию в течение двух месяцев после его вступления в силу, имеют право производить в

течение трех лет, начиная с даты этого вступления в силу, международную перевозку опасных грузов, даже если их конструкция и оборудование не полностью удовлетворяют требованиям, предусмотренным в приложении В для данной перевозки. Однако этот срок может быть сокращен путем включения в приложение В особых положений.

3. Договаривающиеся стороны сохраняют за собой право условливаться путем заключения особых двусторонних или многосторонних соглашений о том, что некоторые опасные грузы, всякая международная перевозка которых запрещается настоящим Соглашением, могут при известных условиях допускаться к международным перевозкам через их территорию или что опасные грузы, международная перевозка которых допускается настоящим Соглашением лишь на определенных условиях, могут быть предметом международных перевозок через их территорию с соблюдением требований, менее строгих, чем те, которые предписаны в приложениях к настоящему Соглашению. Предусматриваемые в настоящем пункте особые двусторонние или многосторонние соглашения доводятся до сведения Генерального секретаря Организации Объединенных Наций, который сообщает о них Договаривающимся сторонам, не подписавшим вышеупомянутых соглашений.

Статья 5

Перевозки, в отношении которых применяется настоящее Соглашение, продолжают быть предметом внутригосударственных или международных предписаний, касающихся в целом дорожного движения, международных дорожных перевозок или международной торговли.

Статья 6

1. Страны, состоящие членами Европейской экономической комиссии, и страны, участвующие в работе Комиссии с правом совещательного голоса согласно пункту 8 положения о круге ведения этой Комиссии, могут стать Договаривающимися сторонами настоящего Соглашения:

- a) путем его подписания;
- b) путем его ратификации после подписания с оговоркой о ратификации;
- c) путем присоединения к нему.

2. Страны, могущие участвовать в некоторых работах Европейской экономической комиссии в порядке применения пункта 11 положений о круге ведения этой Комиссии, могут стать Договаривающимися сторонами настоящего Соглашения путем присоединения к нему после его вступления в силу.

3. Соглашение открыто для подписания до 15 декабря 1957 года. После этой даты оно будет открыто для присоединения.

4. Ратификация или присоединение производится путем сдачи на хранение Генеральному секретарю Организации Объединенных Наций соответствующего акта.

Статья 7

1. Настоящее Соглашение вступает в силу по истечении одного месяца с того дня, когда число указанных в пункте 1 статьи 6 стран, подписавших его без оговорки о ратификации или сдавших на хранение акты о ратификации или присоединении, достигнет пяти. Однако правила приложений будут применяться лишь по истечении шести месяцев после вступления в силу самого Соглашения.

2. Для каждой страны, которая ратифицирует настоящее Соглашение или присоединится к нему, после того как пять упомянутых в пункте 1 статьи 6 стран подпишут его без оговорки о ратификации или сдадут на хранение акт о ратификации или присоединении, настоящее Соглашение вступает в

силу по истечении одного месяца со дня сдачи на хранение акта о ратификации или присоединении указанной страны, а правила приложений к Соглашению будут применяться для этой страны либо в тот же день, если они уже вступили в силу к этому моменту, либо, в противном случае, в день, когда они должны применяться согласно положениям пункта 1 настоящей статьи.

Статья 8

1. Каждая Договаривающаяся сторона может денонсировать настоящее Соглашение путем нотификации, направленной Генеральному секретарю Организации Объединенных Наций.
2. Денонсация вступает в силу по истечении двенадцати месяцев с даты получения Генеральным секретарем касающейся ее нотификации.

Статья 9

1. Настоящее Соглашение теряет силу, если после вступления его в силу число Договаривающихся сторон составит менее пяти в течение последовательных двенадцати месяцев.
2. В случае заключения всемирного соглашения, регламентирующего дорожную перевозку опасных грузов, всякое положение настоящего Соглашения, противоречащее какому-либо положению всемирного соглашения, автоматически лишается силы в сношениях между участвующими в настоящем Соглашении сторонами, ставшими договаривающимися сторонами всемирного соглашения, считая со дня вступления последнего в силу, и заменяется *ipso facto* соответствующим положением всемирного соглашения.

Статья 10

1. Каждая страна может при подписании настоящего Соглашения без оговорки о ратификации или при сдаче на хранение своего акта о ратификации или присоединении, или же в любой последующий момент заявить путем нотификации, направленной Генеральному секретарю Организации Объединенных Наций, что настоящее Соглашение будет применяться ко всем или к некоторым территориям, за внешние сношения которых она является ответственной. Соглашение и приложения к нему применяются к территории или территориям, указанным в нотификации, по истечении одного месяца со дня получения этой нотификации Генеральным секретарем.
2. Каждая страна, сделавшая, согласно пункту 1 настоящей статьи, заявление о распространении действия настоящего Соглашения на территорию, за внешние сношения которой она является ответственной, может, согласно статье 8, денонсировать Соглашение в отношении указанной территории.

Статья 11

1. Всякий спор между двумя или несколькими Договаривающимися сторонами относительно толкования или применения настоящего Соглашения должен, по возможности, разрешаться путем переговоров между Сторонами, между которыми возник спор.
2. Всякий спор, который не будет разрешен путем переговоров, должен быть передан на арбитраж по заявлению одной из спорящих Договаривающихся сторон и передается поэтому одному или нескольким третейским судьям, избранным по общему согласию спорящих Сторон. Если в течение трех месяцев со дня заявления об арбитраже спорящие Стороны не придут к соглашению относительно избрания третейского судьи или третейских судей, любая из этих Сторон может обратиться к Генеральному секретарю Организации Объединенных Наций с просьбой назначить единого третейского судью, которому спор передается на разрешение.

3. Решение третейского судьи или третейских судей, назначенных согласно пункту 2 настоящей статьи, имеет обязательную силу для спорящих Сторон.

Статья 12

1. Каждая Договаривающаяся сторона может при подписании или ратификации настоящего Соглашения или присоединении к нему заявить, что она не считает себя связанной статьей 11. Другие Договаривающиеся стороны не будут связаны статьей 11 по отношению к любой Договаривающейся стороне, сделавшей подобную оговорку.

2. Всякая Договаривающаяся сторона, сделавшая оговорку в соответствии с пунктом 1 настоящей статьи, может в любой момент снять ее путем нотификации, направленной Генеральному секретарю Организации Объединенных Наций.

Статья 13

1. По истечении трех лет со дня вступления в силу настоящего Соглашения любая Договаривающаяся сторона может путем нотификации, направленной Генеральному секретарю Организации Объединенных Наций, просить о созыве конференции для пересмотра текста Соглашения. Генеральный секретарь извещает об этой просьбе все Договаривающиеся стороны и созывает конференцию для пересмотра Соглашения, если по истечении четырех месяцев со дня отправки им указанного извещения, по крайней мере, одна четверть Договаривающихся сторон уведомят о том, что они согласны с этой просьбой.

2. Если в соответствии с пунктом 1 настоящей статьи созывается конференция, Генеральный секретарь уведомляет об этом все Договаривающиеся стороны и обращается к ним с просьбой представить в трехмесячный срок предложения, которые они желают внести на рассмотрение конференции. Генеральный секретарь сообщает всем Договаривающимся сторонам предварительную повестку дня конференции, а также текст этих предложений по крайней мере за три месяца до даты открытия конференции.

3. На всякую конференцию, созываемую в соответствии с настоящей статьей, Генеральный секретарь приглашает все страны, указанные в пункте 1 статьи 6, а также страны, ставшие Договаривающимися сторонами в соответствии с пунктом 2 статьи 6.

Статья 14¹

1. Независимо от предусмотренной в статье 13 процедуры пересмотра, любая Договаривающаяся сторона может предложить одну или несколько поправок в приложения к настоящему Соглашению. С этой целью она препровождает текст поправок Генеральному секретарю Организации Объединенных Наций. Для того чтобы обеспечить соответствие между этими приложениями и другими международными соглашениями, касающимися перевозки опасных грузов, Генеральный секретарь может также вносить предложения об изменениях приложений к настоящему Соглашению.

2. Генеральный секретарь сообщает всем Договаривающимся сторонам и доводит до сведения других стран, указанных в пункте 1 статьи 6, любое предложение, внесенное в соответствии с пунктом 1 настоящей статьи.

3. Всякий проект о внесении поправки в приложения будет считаться принятым, если по истечении трех месяцев со дня его отправки Генеральным секретарем, по крайней мере, одна треть Договаривающихся сторон или пять из них, если одна треть превышает это число, не уведомят в

¹ *Примечание секретариата: В текст пункта 3 статьи 14 включено изменение, вступившее в силу 19 апреля 1985 года в соответствии с Протоколом, препровожденным Договаривающимся сторонам в качестве уведомления депозитария C.N.229.1975.TREATIES-8 от 18 сентября 1975 года.*

письменной форме Генерального секретаря о своем возмражении против предлагаемой поправки. Если поправка считается принятой, она вступает в силу для всех Договаривающихся сторон по истечении нового трехмесячного срока, за исключением следующих случаев:

- a) если аналогичные поправки были внесены или, по всей вероятности, будут внесены в другие международные соглашения, предусмотренные в пункте 1 настоящей статьи, поправка вступает в силу по истечении срока, устанавливаемого Генеральным секретарем, с тем чтобы, по мере возможности, позволить одновременное вступление в силу данной поправки и поправок, которые были внесены или, по всей вероятности, будут внесены в другие такие соглашения; однако этот срок не может быть меньше одного месяца;
- b) Договаривающаяся сторона, представляющая проект о внесении поправки, может указать в своем предложении срок, превышающий три месяца, для вступления в силу поправки в случае ее принятия.

4. Генеральный секретарь сообщает, по возможности без промедления, всем Договаривающимся сторонам и всем указанным в пункте 1 статьи 6 странам о любом возмражении Договаривающихся сторон против предложенной поправки.

5. Если проект о внесении поправок в приложения не считается принятым, но если, по крайней мере, одна Договаривающаяся сторона, иная, чем представившая проект, уведомила в письменной форме Генерального секретаря о своем согласии с проектом, Генеральный секретарь созывает в трехмесячный срок, начинающийся по истечении трехмесячного срока, предусмотренного в пункте 3 настоящей статьи для возмражения против поправки, совещание всех Договаривающихся сторон и всех стран, указанных в пункте 1 статьи 6. Генеральный секретарь может также пригласить на это совещание представителей:

- a) международных правительственных организаций, компетентных в области транспорта;
- b) международных неправительственных организаций, деятельность которых имеет непосредственное отношение к перевозкам опасных грузов на территории Договаривающихся сторон.

6. Всякая поправка, принятая более чем половиной всех Договаривающихся сторон на совещании, созванном в соответствии с пунктом 5 настоящей статьи, вступает в силу для всех Договаривающихся сторон в порядке, установленном на вышеупомянутом совещании большинством участвующих в нем Договаривающихся сторон.

Статья 15

Помимо предусмотренных в статьях 13 и 14 нотификаций Генеральный секретарь Организации Объединенных Наций сообщает упомянутым в пункте 1 статьи 6 странам, а также странам, ставшим Договаривающимися сторонами согласно пункту 2 статьи 6:

- a) о подписании и ратификации Соглашения и присоединениях к нему в соответствии со статьей 6;
- b) о датах вступления в силу настоящего Соглашения и приложений к нему в соответствии со статьей 7;
- c) о денонсациях в соответствии со статьей 8;
- d) об утрате настоящим Соглашением силы в соответствии со статьей 9;

- e) о нотификациях и денонсациях, полученных в соответствии со статьей 10;
- f) о заявлениях и нотификациях, полученных в соответствии с пунктами 1 и 2 статьи 12;
- g) о принятии и сроке вступления в силу поправок в соответствии с пунктами 3 и 6 статьи 14.

Статья 16

1. Протокол о подписании настоящего Соглашения имеет те же силу, значение и срок действия, что и само Соглашение, неотъемлемой частью которого он является.
2. Помимо оговорок, внесенных в Протокол о подписании, и тех, которые были сделаны в соответствии со статьей 12, никаких других оговорок к настоящему Соглашению не допускается.

Статья 17

После 15 декабря 1957 года подлинник настоящего Соглашения будет сдан на хранение Генеральному секретарю Организации Объединенных Наций, который препроводит заверенные копии каждой из стран, указанных в пункте 1 статьи 6.

В УДОСТОВЕРЕНИЕ ЧЕГО нижеподписавшиеся, надлежащим образом на то уполномоченные, подписали настоящее Соглашение.

СОВЕРШЕНО в Женеве тридцатого сентября тысяча девятьсот пятьдесят седьмого года в одном экземпляре; текст самого Соглашения – на английском и французском языках и приложений – на французском языке, причем оба текста самого Соглашения являются равно аутентичными.

Генеральному секретарю Организации Объединенных Наций предлагается обеспечить официальный перевод приложений на английский язык и приложить этот перевод к предусмотренным в статье 17 настоящего Соглашения заверенным копиям.

ПРОТОКОЛ О ПОДПИСАНИИ

ПРОТОКОЛ О ПОДПИСАНИИ

ЕВРОПЕЙСКОГО СОГЛАШЕНИЯ О МЕЖДУНАРОДНОЙ ДОРОЖНОЙ ПЕРЕВОЗКЕ ОПАСНЫХ ГРУЗОВ (ДОПОГ)

В момент подписания Европейского соглашения о международной дорожной перевозке опасных грузов (ДОПОГ) нижеподписавшиеся, надлежащим образом уполномоченные:

1. **СЧИТАЯ**, что условия перевозки опасных грузов морским путем при ввозе в Соединенное Королевство или вывозе из этой страны значительно отличаются от условий, предписанных в приложении А к ДОПОГ, и что в ближайшем будущем не представляется возможным их изменить для согласования их с условиями ДОПОГ,

ПРИНЯВ ВО ВНИМАНИЕ, что Соединенное Королевство обязалось представить в виде поправки к приложению А особое добавление к нему, которое будет содержать особые положения, применяемые при дорожных и морских перевозках опасных грузов между континентом и Соединенным Королевством,

РЕШАЮТ, что до вступления в силу этого особого добавления производимые в порядке применения ДОПОГ перевозки опасных грузов при ввозе в Соединенное Королевство или при вывозе из этой страны должны удовлетворять правилам приложения А к ДОПОГ и, кроме того, действующим в Соединенном Королевстве предписаниям, касающимся перевозки опасных грузов морским путем;

2. **ПРИНИМАЮТ К СВЕДЕНИЮ** сделанное представителем Франции заявление, согласно которому правительство Французской Республики, в отступление от пункта 2 статьи 4, сохраняет за собой право разрешать транспортным средствам, эксплуатируемым на территории другой Договаривающейся стороны и независимо от даты их сдачи в эксплуатацию, производить перевозки опасных грузов на французской территории лишь в том случае, если эти транспортные средства удовлетворяют либо требованиям, предусмотренным для этих перевозок в приложении В, либо условиям, предписанным для перевозки указанных грузов во французских правилах дорожной перевозки опасных грузов;

3. **РЕКОМЕНДУЮТ**, чтобы предложения о внесении поправок в настоящее Соглашение или в приложения к нему, сделанные в соответствии с пунктом 1 статьи 14 или пунктом 2 статьи 13, по мере возможности, предварительно обсуждались на совещании экспертов Договаривающихся сторон и, в случае необходимости, также экспертами как других упомянутых в пункте 1 статьи 6 Соглашения стран, так и международных организаций, указанных в пункте 5 статьи 14 Соглашения.

ПРИЛОЖЕНИЕ А

ОБЩИЕ ПОЛОЖЕНИЯ И ПОЛОЖЕНИЯ, КАСАЮЩИЕСЯ ОПАСНЫХ ВЕЩЕСТВ И ИЗДЕЛИЙ

ЧАСТЬ 1

Общие положения

ГЛАВА 1.1

СФЕРА ОХВАТА И ПРИМЕНИМОСТЬ

1.1.1 Структура

Приложения А и В к ДОПОГ включают в себя девять частей. Приложение А состоит из частей 1–7, а приложение В – из частей 8 и 9. Каждая часть разделена на главы, а каждая глава – на разделы и подразделы. В рамках каждой части номер части включен в номера глав, разделов и подразделов, например: раздел 1 главы 2 части 4 обозначается как "4.2.1".

1.1.2 Сфера охвата

1.1.2.1 Для целей статьи 2 ДОПОГ в приложении А указаны:

- a) опасные грузы, международная перевозка которых запрещается;
- b) опасные грузы, международная перевозка которых разрешается, и относящиеся к ним условия (включая изъятия), касающиеся, в частности, следующего:
 - классификации грузов, включая классификационные критерии и соответствующие методы испытаний;
 - использования тары (включая совместную упаковку);
 - использования цистерн (включая наполнение);
 - процедур отправления (включая размещение маркировочных надписей и знаков опасности на упаковках и размещение информационных табло и маркировочных надписей на перевозочных средствах, а также требуемую документацию и информацию);
 - положений, касающихся изготовления, испытаний и допущения тары и цистерн;
 - использования перевозочных средств (включая загрузку, совместную погрузку и разгрузку).

1.1.2.2 Приложение А содержит некоторые положения, которые, согласно статье 2 ДОПОГ, относятся либо к приложению В, либо к обоим приложениям А и В, а именно:

- 1.1.1 Структура
- 1.1.2.3 (Сфера охвата приложения В)
- 1.1.2.4
- 1.1.3.1 Изъятия, связанные с характером транспортной операции
- 1.1.3.6 Изъятия, связанные с количествами, перевозимыми в одной транспортной единице
- 1.1.4 Применимость других правил
- 1.1.4.5 Другие перевозки, кроме автомобильных
- Глава 1.2 Определения и единицы измерения
- Глава 1.3 Подготовка работников, участвующих в перевозке опасных грузов
- Глава 1.4 Обязанности участников перевозки в области безопасности
- Глава 1.5 Отступления
- Глава 1.6 Переходные меры
- Глава 1.8 Проверки и прочие вспомогательные меры, направленные на обеспечение соблюдения требований, касающихся безопасности

Глава 1.9	Ограничения, устанавливаемые компетентными органами в отношении перевозок
Глава 1.10	Требования в отношении обеспечения безопасности
Глава 3.1	Общие положения
Глава 3.2	колонки 1, 2, 14, 15 и 19 (применение положений частей 8 и 9 к отдельным веществам или изделиям).

1.1.2.3 Для целей статьи 2 ДОПОГ в приложении В изложены требования, касающиеся конструкции, оборудования и эксплуатации транспортных средств, перевозящих опасные грузы, разрешенные для транспортировки:

- требования, касающиеся экипажей, оборудования и эксплуатации транспортных средств, а также документации;
- требования, касающиеся конструкции транспортных средств и их допущения к перевозке.

1.1.2.4 Употребленный в статье 1 с) ДОПОГ термин "транспортные средства" необязательно означает одно и то же транспортное средство. Международная транспортная операция может выполняться несколькими различными транспортными средствами при условии, что эта операция осуществляется через территорию по крайней мере двух Договаривающихся сторон ДОПОГ между грузоотправителем и грузополучателем, указанными в транспортном документе.

1.1.3 Изъятия

1.1.3.1 *Изъятия, связанные с характером транспортной операции*

Положения ДОПОГ не применяются:

- а) к перевозке опасных грузов частными лицами, когда эти грузы упакованы для розничной продажи и предназначены для их личного потребления, использования в быту, досуга или спорта при условии, что приняты меры для предотвращения любой утечки содержимого в нормальных условиях перевозки. Когда такими грузами являются легковоспламеняющиеся жидкости, перевозимые в сосудах многоразового использования, наполненных частным лицом или для частного лица, то общее количество не должно превышать 60 литров на один сосуд и 240 литров на одну транспортную единицу. Опасные грузы, помещенные в КСГМГ, крупногабаритную тару или цистерны, не считаются упакованными для розничной продажи;
- б) перевозке машин или механизмов, не указанных в настоящем приложении и содержащих опасные грузы в их внутреннем или эксплуатационном оборудовании, при условии, что приняты меры для предотвращения любой утечки содержимого в нормальных условиях перевозки;
- в) перевозкам, осуществляемым предприятиями в дополнение к их основной деятельности, таким как доставка грузов на строительные и инженерно-технические объекты или обратные рейсы от таких объектов, или в связи с работами по замерам, ремонту и обслуживанию, в количествах не более 450 литров на единицу тары, включая контейнеры средней грузоподъемности для массовых грузов (КСГМГ) и крупногабаритную тару, и без превышения максимальных количеств, указанных в подразделе 1.1.3.6. Должны быть приняты меры для предотвращения любой утечки содержимого в нормальных условиях перевозки. Эти изъятия не применяются к классу 7.

Это изъятие не распространяется на перевозки, осуществляемые такими предприятиями для собственного снабжения либо для внешнего или внутреннего распределения;

- d) перевозкам, осуществляемым компетентными органами для проведения аварийно-спасательных работ или под их надзором, в той мере, в какой они необходимы для проведения аварийно-спасательных работ, в частности к перевозкам, осуществляемым:
 - автомобилями техпомощи, перевозящими потерпевшие аварию или неисправные транспортные средства, содержащие опасные грузы; или
 - с целью локализации и сбора опасных грузов в случае инцидента или аварии и перемещения их в ближайшее подходящее безопасное место;
- e) срочным перевозкам, осуществляемым с целью спасения людей или защиты окружающей среды, при условии, что приняты все меры для обеспечения полной безопасности таких перевозок;
- f) перевозкам неочищенных порожних стационарных складских резервуаров и цистерн, в которых содержались газы класса 2, группы А, О или F, вещества класса 3 или класса 9, относящиеся к группам упаковки II или III, или пестициды класса 6.1, относящиеся к группам упаковки II или III, при соблюдении следующих условий:
 - все отверстия, за исключением отверстий устройств для сброса давления (если таковые установлены), герметично закрыты;
 - приняты меры для предотвращения любой утечки содержимого в нормальных условиях перевозки; и
 - груз закреплен в рамах, или обрешетках, или других транспортно-загрузочных приспособлениях или закреплен в транспортном средстве или контейнере таким образом, чтобы он не мог расшатываться или перемещаться в нормальных условиях перевозки.

Это изъятие не применяется к стационарным складским резервуарам и цистернам, в которых содержались десенсибилизированные взрывчатые вещества или вещества, перевозка которых запрещена ДОПОГ.

ПРИМЕЧАНИЕ: В отношении радиоактивных материалов см. также 1.7.1.4.

1.1.3.2

Изъятия, связанные с перевозкой газов

Положения ДОПОГ не применяются к перевозке:

- a) газов, содержащихся в топливных баках или баллонах транспортного средства, осуществляющего транспортную операцию, и предназначенных для обеспечения тяги или для функционирования любого оборудования транспортного средства, которое используется или предназначено для использования в ходе перевозки (например, холодильного).

Газы могут перевозиться во встроенных топливных баках или баллонах, которые непосредственно соединены с двигателем транспортного средства и/или вспомогательным оборудованием, или в переносных сосудах под давлением, которые отвечают соответствующим нормативно-правовым требованиям.

Общая вместимость топливных баков или баллонов для транспортной единицы, в том числе разрешенных в соответствии с пунктом 1.1.3.3 а), не должна превышать значений количества энергии (МДж) или массы (кг), соответствующих энергетическому эквиваленту 54 000 МДж.

ПРИМЕЧАНИЕ 1: Значение энергетического эквивалента 54 000 МДж соответствует предельному значению для топлива, предусмотренному в пункте 1.1.3.3 а) (1 500 литров). В отношении энергоёмкости топлива см. нижеследующую таблицу:

<i>Топливо</i>	<i>Энергоёмкость</i>
<i>Дизельное топливо</i>	<i>36 МДж/литр</i>
<i>Бензин</i>	<i>32 МДж/литр</i>
<i>Природный газ/биогаз</i>	<i>35 МДж/Нм³</i>
<i>Сжиженный нефтяной газ (СНГ)</i>	<i>24 МДж/литр</i>
<i>Этанол</i>	<i>21 МДж/литр</i>
<i>Биодизель</i>	<i>33 МДж/литр</i>
<i>Эмульсионное топливо</i>	<i>32 МДж/литр</i>
<i>Водород</i>	<i>11 МДж/Нм³</i>

Общая вместимость не должна превышать:

- 1 080 кг для СПГ и КПГ;
- 2 250 литров для СНГ;

ПРИМЕЧАНИЕ 2: Контейнер, оснащенный оборудованием, используемым во время перевозки, и закрепленный на транспортном средстве, рассматривается как составная часть транспортного средства и подпадает под действие тех же изъятий, касающихся топлива, необходимого для функционирования оборудования.

- b) *(Исключен)*
- c) газов, относящихся к группам А и О (согласно подразделу 2.2.2.1), если давление газа в сосуде или цистерне при температуре 20 °С не превышает 200 кПа (2 бар) и если газ не является сжиженным либо охлажденным сжиженным газом. Сюда включаются любые виды сосудов и цистерн, например являющиеся частью машин и приборов;

ПРИМЕЧАНИЕ: Это изъятие не применяется к лампам. В отношении ламп см. 1.1.3.10.

- d) газов, содержащихся в оборудовании, используемом для эксплуатации транспортного средства (например, в огнетушителях), включая запасные части (например, накачанные шины); это изъятие применяется также в отношении накачанных шин, перевозимых в качестве груза;
- e) газов, содержащихся в специальном оборудовании транспортных средств и необходимых для функционирования этого специального оборудования во время перевозки (системы охлаждения, садки для рыбы, обогреватели и т.д.), а также в запасных емкостях для такого оборудования или неочищенных порожних сменных емкостях, перевозимых в одной и той же транспортной единице;
- f) газов, содержащихся в пищевых продуктах (за исключением № ООН 1950), включая газированные напитки; и

- g) газов, содержащихся в мячах, предназначенных для использования в спорте.
- h) *(Исключен)*

1.1.3.3 ***Изъятия, связанные с перевозкой жидкого топлива***

Положения ДОПОГ не применяются к перевозке:

- a) топлива, содержащегося в топливных баках транспортного средства, осуществляющего транспортную операцию, и предназначенного для обеспечения тяги или для функционирования любого оборудования транспортного средства, используемого или предназначенного для использования во время перевозки.

Топливо может перевозиться во встроенных топливных баках, которые непосредственно соединены с двигателем транспортного средства и/или вспомогательным оборудованием и отвечают соответствующим нормативно-правовым требованиям, или может перевозиться в переносных топливных емкостях (например, в канистрах).

Общая вместимость встроенных топливных баков не должна превышать 1 500 литров на одну транспортную единицу, а вместимость бака, установленного на прицепе, не должна превышать 500 литров. В переносных топливных емкостях можно перевозить не более 60 литров на одну транспортную единицу. Эти ограничения не применяются к транспортным средствам, эксплуатируемым аварийными службами;

ПРИМЕЧАНИЕ 1: Контейнер, оснащенный оборудованием, используемым во время перевозки, и закрепленный на транспортном средстве, рассматривается как составная часть транспортного средства и подпадает под действие тех же изъятий, касающихся топлива, необходимого для функционирования оборудования.

ПРИМЕЧАНИЕ 2: Общая вместимость баков или баллонов, включая баки или баллоны, содержащие газообразное топливо, не должна превышать энергетического эквивалента 54 000 МДж (см. ПРИМЕЧАНИЕ 1 в пункте 1.1.3.2 а)).

- b) и c) *(Исключены)*

1.1.3.4 ***Изъятия, связанные со специальными положениями или опасными грузами, упакованными в ограниченных или освобожденных количествах***

ПРИМЕЧАНИЕ: В отношении радиоактивных материалов см. также 1.7.1.4.

- 1.1.3.4.1 Некоторые специальные положения главы 3.3 частично или полностью освобождают перевозку отдельных опасных грузов от действия требований ДОПОГ. Это изъятие применяется в том случае, если в колонке 6 таблицы А главы 3.2, в графе для соответствующего опасного груза, имеется ссылка на специальное положение.
- 1.1.3.4.2 Некоторые опасные грузы могут освободиться от действия требований, если соблюдены условия, изложенные в главе 3.4.
- 1.1.3.4.3 Некоторые опасные грузы могут освободиться от действия требований, если соблюдены условия, изложенные в главе 3.5.

1.1.3.5 Изъятия, связанные с перевозкой порожней неочищенной тары

Требования ДОПОГ не распространяются на порожнюю неочищенную тару (включая КСГМГ и крупногабаритную тару), содержащую вещества классов 2, 3, 4.1, 5.1, 6.1, 8 и 9, если приняты надлежащие меры для устранения всякой опасности. Опасность считается устраненной, если приняты надлежащие меры для нейтрализации всех видов опасности, присущих классам 1–9.

1.1.3.6 Изъятия, связанные с количествами, перевозимыми в одной транспортной единице

1.1.3.6.1 Для целей этого подраздела опасные грузы отнесены к транспортным категориям 0, 1, 2, 3 или 4, указанным в колонке 15 таблицы А главы 3.2. Порожняя неочищенная тара, содержащая вещества, отнесенные к транспортной категории "0", также относится к транспортной категории "0". Порожняя неочищенная тара, содержащая вещества, отнесенные к транспортной категории, не являющейся транспортной категорией "0", относится к транспортной категории "4".

1.1.3.6.2 Если количество опасных грузов, перевозимых в одной транспортной единице, не превышает значений, указанных в колонке 3 таблицы, содержащейся в пункте 1.1.3.6.3, для той или иной транспортной категории (когда опасные грузы, перевозимые в транспортной единице, относятся к одной и той же категории), или значений, рассчитанных в соответствии с пунктом 1.1.3.6.4 (когда опасные грузы, перевозимые в транспортной единице, относятся к разным транспортным категориям), эти опасные грузы могут перевозиться в упаковках в одной транспортной единице без применения нижеследующих положений:

- глава 1.10, кроме взрывчатых веществ и изделий класса 1 под № ООН 0029, 0030, 0059, 0065, 0073, 0104, 0237, 0255, 0267, 0288, 0289, 0290, 0360, 0361, 0364, 0365, 0366, 0439, 0440, 0441, 0455, 0456 и 0500 и кроме освобожденных упаковок класса 7 под № ООН 2910 и 2911, если уровень активности превышает значение А2;
- глава 5.3;
- раздел 5.4.3;
- глава 7.2, кроме V5 и V8 раздела 7.2.4;
- CV1 раздела 7.5.11;
- часть 8, кроме: пункта 8.1.2.1 а),
пунктов 8.1.4.2–8.1.4.5,
раздела 8.2.3,
раздела 8.3.3,
раздела 8.3.4,
раздела 8.3.5,
главы 8.4,
S1(3) and (6),
S2(1),
S4; S5,
S14–S21 и
S24 главы 8.5;
- часть 9.

1.1.3.6.3 Для тех случаев, когда опасные грузы, перевозимые в транспортной единице, относятся к одной и той же категории, в колонке 3 приведенной ниже таблицы указано максимальное общее количество на транспортную единицу.

Транспортная категория (1)	Вещества или изделия Группа упаковки или классификационный код/группа или № ООН (2)	Максимальное общее количество на транспортную единицу (3)
0	Класс 1: 1.1A/1.1L/1.2L/1.3L и № ООН 0190 Класс 3: № ООН 3343 Класс 4.2: Вещества, отнесенные к группе упаковки I Класс 4.3: № ООН 1183, 1242, 1295, 1340, 1390, 1403, 1928, 2813, 2965, 2968, 2988, 3129, 3130, 3131, 3134, 3148, 3396, 3398 и 3399 Класс 5.1: № ООН 2426 Класс 6.1: № ООН 1051, 1600, 1613, 1614, 2312, 3250 и 3294 Класс 6.2: № ООН 2814 и 2900 Класс 7: № ООН 2912–2919, 2977, 2978 и 3321–3333 Класс 8: № ООН 2215 (АНГИДРИД МАЛЕИНОВЫЙ РАСПЛАВЛЕННЫЙ) Класс 9: № ООН 2315, 3151, 3152 и 3432 и изделия, содержащие такие вещества или их смеси, а также порожняя неочищенная тара, за исключением тары под № ООН 2908, содержащая вещества, отнесенные к этой транспортной категории	0
1	Вещества и изделия, отнесенные к группе упаковки I и не входящие в транспортную категорию 0, а также вещества и изделия следующих классов: Класс 1: 1.1B–1.1J ^a /1.2B–1.2J/1.3C/1.3G/1.3H/1.3J/1.5D ^a Класс 2: группы T, TC ^a , TO, TF, TOC ^a и TFC аэрозоли: группы C, CO, FC, T, TF, TC, TO, TFC и TOC химические продукты под давлением: № ООН 3502, 3503, 3504 и 3505 Класс 4.1: UN Nos. 3221–3224, 3231–3240, 3533 и 3534 Класс 5.2: № ООН 3101–3104 и 3111–3120	20
2	Вещества, отнесенные к группе упаковки II и не входящие в транспортную категорию 0, 1 или 4, а также вещества и изделия следующих классов: Класс 1: 1.4B–1.4G и 1.6N Класс 2: группа F аэрозоли: группа F химические продукты под давлением: № ООН 3501 Класс 4.1: № ООН 3225–3230, 3531 и 3532 Класс 4.3: № ООН 3292 Класс 5.1: № ООН 3356 Класс 5.2: № ООН 3105–3110 Класс 6.1: № ООН 1700, 2016 и 2017 и вещества, отнесенные к группе упаковки III Класс 9: № ООН 3090, 3091, 3245, 3480 и 3481	333
3	Вещества, отнесенные к группе упаковки III и не входящие в транспортную категорию 0, 2 или 4, а также вещества и изделия следующих классов: Класс 2: группы A и O аэрозоли: группы A и O химические продукты под давлением: № ООН 3500 Класс 3: № ООН 3473 Класс 4.3: № ООН 3476 Класс 8: № ООН 2794, 2795, 2800, 3028, 3477 и 3506 Класс 9: № ООН 2990 и 3072	1 000
4	Класс 1: 1.4S Класс 4.1: № ООН 1331, 1345, 1944, 1945, 2254 и 2623 Класс 4.2: № ООН 1361 и 1362, группа упаковки III Класс 7: № ООН 2908–2911 Класс 9: № ООН 3268, 3499, 3508 и 3509, а также неочищенная порожняя тара, содержащая опасные грузы, за исключением грузов, отнесенных к транспортной категории 0	без ограничений

^a Для № ООН 0081, 0082, 0084, 0241, 0331, 0332, 0482, 1005 и 1017 максимальное общее количество на транспортную единицу составляет 50 кг.

В приведенной выше таблице слова "максимальное общее количество на транспортную единицу" означают:

- для изделий – массу брутто в килограммах (для изделий класса 1 – массу нетто взрывчатого вещества в килограммах; для опасных грузов в механизмах и оборудовании, упомянутых в настоящем приложении, – общее количество содержащихся в них опасных грузов в килограммах или литрах в зависимости от конкретного случая);
- для твердых веществ, сжиженных газов, охлажденных сжиженных газов и растворенных газов – массу нетто в килограммах;
- для жидкостей – общее количество содержащихся опасных грузов в литрах;
- для сжатых газов, адсорбированных газов и химических продуктов под давлением – номинальную вместимость сосудов по воде в литрах.

1.1.3.6.4 Если в одной и той же транспортной единице перевозятся опасные грузы, относящиеся к разным транспортным категориям, сумма

- количества веществ и изделий транспортной категории 1, помноженного на "50";
- количества упомянутых в примечании к таблице в пункте 1.1.3.6.3 веществ и изделий транспортной категории 1, помноженного на "20";
- количества веществ и изделий транспортной категории 2, помноженного на "3"; и
- количества веществ и изделий транспортной категории 3

не должна превышать "1 000".

1.1.3.6.5 Для целей этого подраздела не учитываются опасные грузы, освобожденные от действия правил в соответствии с 1.1.3.1 а), b) и d)–f), 1.1.3.2–1.1.3.5, 1.1.3.7, 1.1.3.9 и 1.1.3.10.

1.1.3.7 *Изыятия, связанные с перевозкой систем аккумуляции и производства электроэнергии*

Положения ДОПОГ не применяются к системам аккумуляции и производства электроэнергии (например, литиевым батареям, электрическим конденсаторам, асимметричным конденсаторам, системам хранения на основе металлгидридов и топливным элементам):

- a) установленным в транспортном средстве, осуществляющем перевозку, и предназначенным для обеспечения его движения или функционирования любого его оборудования;
- b) содержащимся в оборудовании для обеспечения функционирования этого оборудования, которое используется или предназначено для использования в ходе перевозки (например, переносной компьютер).

1.1.3.8 (*Зарезервирован*)

1.1.3.9 *Изъятия, связанные с опасными грузами, используемыми в качестве хладагента или кондиционирующего реагента во время перевозки*

Опасные грузы, являющиеся только удушающими (которые разбавляют или замещают кислород, обычно содержащийся в атмосфере), когда они используются в транспортных средствах или контейнерах для целей охлаждения или кондиционирования, подпадают под действие только положений раздела 5.5.3.

1.1.3.10 *Изъятия, касающиеся перевозки ламп, содержащих опасные грузы*

Положения ДОПОГ не распространяются на следующие лампы при условии, если они не содержат радиоактивного материала и не содержат ртути в количествах, превышающих значения, указанные в специальном положении 366 главы 3.3:

- a) лампы, собираемые непосредственно у отдельных лиц или домашних хозяйств, когда они перевозятся к пункту сбора или переработки;

ПРИМЕЧАНИЕ: К ним также относятся лампы, доставляемые частными лицами в первый пункт сбора и перевозимые затем в другой пункт сбора, промежуточной переработки или утилизации.

- b) лампы, содержащие не более 1 г опасных грузов каждая и упакованные таким образом, чтобы в упаковке содержалось не более 30 г опасных грузов, при условии, что:

- i) лампы изготовлены в соответствии с сертифицированной системой менеджмента качества;

ПРИМЕЧАНИЕ: С этой целью может использоваться серия стандартов ИСО 9001.

и

- ii) каждая лампа либо по отдельности упакована во внутреннюю тару, отделенную друг от друга перегородками, либо обложена прокладочным материалом, защищающим лампу, и помещена в прочную наружную тару, отвечающую общим положениям подраздела 4.1.1.1 и способную выдержать испытание на падение с высоты 1,2 м;

- c) использованные, поврежденные или имеющие дефекты лампы, содержащие не более 1 г опасных грузов каждая, при содержании не более 30 г опасных грузов на одну упаковку, когда они перевозятся из пункта сбора или переработки. Лампы должны быть упакованы в наружную тару, достаточно прочную для предотвращения высвобождения содержимого в нормальных условиях перевозки, отвечающую общим положениям подраздела 4.1.1.1 и способную выдержать испытание на падение с высоты не менее 1,2 м;

- d) лампы, содержащие только газы групп А и О (согласно подразделу 2.2.2.1), при условии, что они упакованы таким образом, что метательный эффект от разрыва лампы будет удерживаться внутри упаковки.

ПРИМЕЧАНИЕ: Лампы, содержащие радиоактивный материал, рассматриваются в пункте 2.2.7.2.2.2 b).

1.1.4 Применимость других правил

1.1.4.1 *(Зарезервирован)*

1.1.4.2 **Перевозка в транспортной цепи, включающей морскую или воздушную перевозку**

1.1.4.2.1 Упаковки, контейнеры, переносные цистерны, контейнеры-цистерны и МЭГК, которые не в полной мере удовлетворяют требованиям ДОПОГ в отношении упаковки, совместной упаковки, маркировки, размещения знаков опасности на упаковках или размещения информационных табло и табличек оранжевого цвета, но соответствуют требованиям МКМПОГ или Технических инструкций ИКАО, принимаются к перевозке в транспортной цепи, включающей морскую или воздушную перевозку, при соблюдении следующих условий:

- a) если упаковки не маркированы и не снабжены знаками опасности согласно ДОПОГ, они должны быть снабжены маркировочными знаками и знаками опасности в соответствии с требованиями МКМПОГ или Технических инструкций ИКАО;
- b) требования МКМПОГ или Технических инструкций ИКАО применяются в случае совместной укладки в одну упаковку;
- c) если в случае перевозки в транспортной цепи, включающей морскую перевозку, контейнеры, переносные цистерны, контейнеры-цистерны или МЭГК не маркированы и не снабжены табло в соответствии с главой 5.3 настоящего приложения, они должны быть маркированы и снабжены табло в соответствии с главой 5.3 МКМПОГ. В этом случае в отношении нанесения маркировки на само транспортное средство применяется только пункт 5.3.2.1.1 настоящего приложения. В случае порожних неочищенных переносных цистерн, контейнеров-цистерн или МЭГК это требование распространяется также на их последующую доставку на станцию очистки.

Это отступление не применяется к грузам, отнесенным в качестве опасных к классам 1–9 ДОПОГ и считающимся неопасными в соответствии с применимыми требованиями МКМПОГ или Технических инструкций ИКАО.

1.1.4.2.2 Транспортные единицы, состоящие из одного или нескольких транспортных средств, за исключением транспортных единиц, перевозящих контейнеры, переносные цистерны, контейнеры-цистерны или МЭГК в соответствии с положениями, предусмотренными в пункте 1.1.4.2.1 c), которые снабжены информационными табло, не соответствующими положениям раздела 5.3.1 ДОПОГ, но маркированы и снабжены информационными табло в соответствии с главой 5.3 МКМПОГ, должны приниматься к перевозке в транспортной цепи, включающей морскую перевозку, при условии соблюдения положений раздела 5.3.2 ДОПОГ, касающихся маркировки в виде табличек оранжевого цвета.

1.1.4.2.3 В случае перевозки в транспортной цепи, включающей морскую или воздушную перевозку, информация, требуемая согласно разделам 5.4.1 и 5.4.2 и в соответствии с любым специальным положением главы 3.3, может быть заменена транспортным документом и информацией, требуемыми МКМПОГ или Техническими инструкциями ИКАО, соответственно, при условии, что в них также включена любая дополнительная информация, требуемая ДОПОГ.

ПРИМЕЧАНИЕ: В отношении перевозки в соответствии с пунктом 1.1.4.2.1 см. также 5.4.1.1.7. В отношении перевозки в контейнерах см. также 5.4.2.

1.1.4.3 **Использование переносных цистерн утвержденного ИМО типа, допущенных для морской перевозки**

Переносные цистерны утвержденного ИМО типа (типы 1, 2, 5 и 7), которые не удовлетворяют требованиям главы 6.7 или 6.8, но были изготовлены или утверждены до 1 января 2003 года в соответствии с положениями МКМПОГ (поправка 29–98), могут по-прежнему эксплуатироваться, если они удовлетворяют применимым требованиям МКМПОГ, касающимся периодических проверок и испытаний¹. Кроме того, они должны отвечать положениям, соответствующим инструкциям, указанным в колонках 10 и 11 таблицы А в главе 3.2, и положениям главы 4.2 ДОПОГ. См. также пункт 4.2.0.1 МКМПОГ.

1.1.4.4 *(Зарезервирован)*

1.1.4.5 **Перевозка видом транспорта, не являющимся автомобильным**

1.1.4.5.1 Если транспортное средство, осуществляющее транспортную операцию, на которую распространяются требования ДОПОГ, перемещается на каком-либо участке пути не за счет автомобильной тяги, то на этом участке пути применяются только национальные или международные правила, которые регулируют на указанном участке пути перевозку опасных грузов тем видом транспорта, который используется для перемещения данного автотранспортного средства.

1.1.4.5.2 В случаях, упомянутых в пункте 1.1.4.5.1, выше, заинтересованные Договаривающиеся стороны ДОПОГ могут заключать соглашения о применении требований ДОПОГ к участку пути, на котором транспортное средство перемещается не за счет автомобильной тяги, а также, если они сочтут это необходимым, дополнительных требований, если только такие соглашения между заинтересованными Договаривающимися сторонами ДОПОГ не будут противоречить положениям международных конвенций, регулирующих перевозку опасных грузов тем видом транспорта, который используется для перемещения данного автотранспортного средства на указанном участке пути, например Международной конвенции по охране человеческой жизни на море (СОЛАС), договаривающимися сторонами которых также являются эти Договаривающиеся стороны ДОПОГ.

Эти соглашения доводятся Договаривающейся стороной, выступившей с инициативой их заключения, до сведения секретариата Европейской экономической комиссии Организации Объединенных Наций, который доводит их до сведения всех Договаривающихся сторон.

1.1.4.5.3 Если на транспортную операцию, на которую распространяются положения ДОПОГ, распространяются также (на части маршрута или на всем маршруте) положения какой-либо международной конвенции, регулирующей перевозку опасных грузов видом транспорта, не являющимся автомобильным, в силу положений этой конвенции, которые распространяют ее действие на некоторые автомобильные перевозки, то положения этой международной конвенции применяются на данном маршруте одновременно с теми положениями ДОПОГ, которые не противоречат им; другие положения ДОПОГ на данном маршруте не применяются.

¹ Международная морская организация (ИМО) опубликовала циркуляр DSC/Circ.12 (с исправлениями) "Guidance on the Continued Use of Existing IMO Type Portable Tanks and Road Tank Vehicles for the Transport of Dangerous Goods" (Руководящие указания по дальнейшему использованию существующих переносных цистерн и автоцистерн утвержденного ИМО типа для перевозки опасных грузов). С текстом этих руководящих указаний можно ознакомиться на веб-сайте ИМО: www.imo.org.

1.1.5 Применение стандартов

Если требуется применение какого-либо стандарта и если между этим стандартом и положениями ДОПОГ существует какая-либо коллизия, то преимущественную силу имеют положения ДОПОГ. Требования данного стандарта, не противоречащие ДОПОГ, применяются в указанном порядке, включая требования любого другого стандарта или части какого-либо стандарта, на который или на которую сделана нормативная ссылка в данном стандарте.

ГЛАВА 1.2

ОПРЕДЕЛЕНИЯ И ЕДИНИЦЫ ИЗМЕРЕНИЯ

1.2.1

Определения

ПРИМЕЧАНИЕ: В этом разделе содержатся все общие или специальные определения.

Для целей ДОПОГ:

А

"Аварийная температура" означает температуру, при которой должны быть приняты аварийные меры в случае утраты возможности регулировать температуру.

"Аварийный сосуд под давлением" означает сосуд под давлением вместимостью по воде не более 3 000 литров, в который помещается(ются) поврежденный(ые), имеющий(ие) дефекты, дающий(ие) течь или не соответствующий(ие) требованиям сосуд(ы) под давлением для перевозки, например, в целях рекуперации или удаления.

"Автоцистерна" означает транспортное средство, изготовленное для перевозки жидкостей, газов либо порошкообразных или гранулированных веществ и включающее одну или несколько встроенных цистерн. В дополнение к собственно транспортному средству или заменяющим его узлам ходовой части, автоцистерна состоит из одного или нескольких корпусов, их элементов оборудования и фитингов для их крепления к транспортному средству или к узлам ходовой части.

"АСГ" означает Ассоциацию по сжатым газам (CGA, 14501 George Carter Way, Suite 103, Chantilly, VA 20151, United States of America).

"ASTM" означает Американское общество по испытаниям и материалам (ASTM International, 100 Barr Harbor Drive, PO Box C700, West Conshohocken, PA, 19428-2959, United States of America).

"Аэрозоль или аэрозольный распылитель" означает изделие, состоящее из любого сосуда одноразового использования, отвечающего требованиям раздела 6.2.6, изготовленного из металла, стекла или пластмассы, содержащего сжатый, сжиженный или растворенный под давлением газ, с жидкостью, пастой или порошком или без них, и снабженного выпускным устройством, позволяющим производить выброс содержимого в виде взвешенных в газе твердых или жидких частиц, пены, пасты или порошка либо в жидком или газообразном состоянии.

Б

"Баллон" означает переносной сосуд под давлением вместимостью по воде не более 150 литров (см. также *"Связка баллонов"*).

"Барабан" означает тару цилиндрической формы с плоскими или выпуклыми днищами, изготовленную из металла, фибрового картона, пластмассы, фанеры или других подходящих материалов. Это определение включает также тару других форм, например тару округлой формы с конусообразной горловиной или тару ведрообразной формы. Данное определение не охватывает деревянные бочки и канистры.

"Барабан под давлением" означает сварной переносной сосуд под давлением вместимостью по воде более 150 литров, но не более 1 000 литров (например, цилиндрические сосуды, снабженные обручами катания, сферообразные сосуды на салазках).

"Бобина" (класс 1) означает изделие, изготовленное из пластмассы, дерева, фибрового картона, металла или другого подходящего материала и состоящее из центральной оси, которая с каждой из ее сторон снабжена или не снабжена фланцами. Изделия и вещества могут наматываться на ось и удерживаться фланцами.

"Большой контейнер": см. "Контейнер".

"Бочка деревянная" означает тару, изготовленную из естественной древесины, с поперечным сечением в форме круга, с выпуклыми стенками, состоящую из скрепленных оброчками клепок и днищ.

В

"Вакуумная цистерна для отходов" означает встроенную цистерну, съемную цистерну, контейнер-цистерну или съемный кузов-цистерну, используемые главным образом для перевозки опасных отходов и имеющие особые конструкционные характеристики и/или оборудование для облегчения наполнения и опорожнения, как это указано в главе 6.10. Цистерна, полностью удовлетворяющая требованиям главы 6.7 или 6.8, не считается вакуумной цистерной для отходов.

"Вакуумный клапан" означает подпружиненное устройство, автоматически срабатывающее под действием давления и служащее для защиты цистерны от недопустимого внутреннего разрежения.

"Вкладыш" означает трубку или мешок, вложенные в тару, включая крупногабаритную тару и КСГМГ, но не являющиеся их неотъемлемой частью, а также затворы их отверстий.

"Вместимость корпуса или отсека корпуса" применительно к цистернам означает общий внутренний объем корпуса или отсека корпуса, выраженный в литрах или кубических метрах. В тех случаях, когда невозможно полностью заполнить корпус или отсек корпуса ввиду их формы или конструкции, для определения степени наполнения и маркировки цистерны должна использоваться эта уменьшенная вместимость.

"Внутренний сосуд" означает сосуд, требующий наличия наружной тары для выполнения функции удержания продукта.

"ВОПОГ" означает Европейское соглашение о международной перевозке опасных грузов по внутренним водным путям.

"Время удержания" означает время между установлением первоначального состояния наполнения и повышением давления, в результате притока тепла, до наименьшего установленного давления устройств(а) ограничения давления цистерн, предназначенных для перевозки охлажденных сжиженных газов.

ПРИМЕЧАНИЕ: В отношении переносных цистерн см. главу 6.7.4.1.

"Встроенная цистерна" означает цистерну, имеющую вместимость более 1 000 литров, стационарно установленную на транспортном средстве (которое становится в этом случае автоцистерной) или составляющую неотъемлемую часть рамы такого транспортного средства.

Г

"Газ" означает вещество, которое:

- a) при температуре 50 °С имеет давление пара более 300 кПа (3 бара); или
- b) является полностью газообразным при температуре 20 °С и нормальном давлении 101,3 кПа.

"Газовый баллончик": см. "Емкость малая, содержащая газ".

"Газовый баллончик под давлением": см. "Аэрозоль или аэрозольный распылитель".

"Герметически закрытая цистерна" означает цистерну, предназначенную для перевозки жидких веществ и имеющую расчетное давление не менее 4 бар, или цистерну, предназначенную для перевозки твердых (порошкообразных или гранулированных) веществ независимо от ее расчетного давления, отверстия которой герметически закрыты и которая:

- не оборудована предохранительными клапанами, разрывными мембранами, другими аналогичными предохранительными устройствами или вакуумными клапанами; или
- не оборудована предохранительными клапанами, разрывными мембранами или другими аналогичными предохранительными устройствами, но оборудована вакуумными клапанами в соответствии с требованиями пункта 6.8.2.2.3; или
- оборудована предохранительными клапанами, перед которыми установлена разрывная мембрана в соответствии с пунктом 6.8.2.2.10, но не оборудована вакуумными клапанами; или
- оборудована предохранительными клапанами, перед которыми установлена разрывная мембрана в соответствии с пунктом 6.8.2.2.10, и вакуумными клапанами в соответствии с требованиями пункта 6.8.2.2.3.

"Груз" означает любую упаковку или любые упаковки либо любую партию опасных грузов, представленные грузоотправителем для перевозки.

"Грузовая транспортная единица" означает транспортное средство, вагон, контейнер, контейнер-цистерну, переносную цистерну или МЭГК.

"Грузозахватное приспособление" (для мягких КСГМГ) означает любую грузоподъемную петлю, проушину, скобу или раму, прикрепленную к корпусу КСГМГ или образованную продолжением материала корпуса КСГМГ.

"Грузоотправитель" означает предприятие, осуществляющее отправку опасных грузов для собственных целей или для третьей стороны. Если транспортная операция осуществляется согласно договору перевозки, грузоотправителем является грузоотправитель согласно этому договору перевозки.

"Грузополучатель" означает грузополучателя согласно договору перевозки. Если грузополучатель назначает третью сторону согласно положениям договора перевозки, то это лицо рассматривается как грузополучатель по смыслу ДОПОГ. Если транспортная операция осуществляется без договора перевозки, то предприятие, которому передаются опасные грузы по прибытии, рассматривается как грузополучатель.

"Группа упаковки" означает группу, к которой для целей упаковки могут быть отнесены некоторые вещества в зависимости от степени опасности, которой они характеризуются. Группы упаковки имеют нижеследующие значения, более подробно объясняемые в части 2:

группа упаковки I: вещества с высокой степенью опасности;

группа упаковки II: вещества со средней степенью опасности; и

группа упаковки III: вещества с низкой степенью опасности.

ПРИМЕЧАНИЕ: Некоторые изделия, содержащие опасные грузы, отнесены к группе упаковки.

Д

"Давление наполнения" означает наибольшее давление, которое фактически достигается в цистерне во время ее наполнения под давлением (см. также "Расчетное давление", "Давление опорожнения", "Максимальное рабочее давление (манометрическое давление)" и "Испытательное давление").

"Давление опорожнения" означает наибольшее давление, которое фактически достигается в цистерне во время опорожнения под давлением (см. также "Расчетное давление", "Давление наполнения", "Максимальное рабочее давление (манометрическое давление)" и "Испытательное давление").

"Двигатель на топливных элементах" означает устройство, которое используется для питания оборудования, состоит из топливного элемента и его устройства подачи топлива, являющегося или не являющегося частью топливного элемента, и включает все дополнительные приспособления, необходимые для выполнения его функции.

"Деревянный КСГМГ" означает жесткий или разборный деревянный корпус с внутренним вкладышем (но без внутренней тары) и соответствующего эксплуатационного и конструктивного оборудования.

"Детектор нейтронного излучения" означает устройство детектирования нейтронного излучения. В таком устройстве газ может содержаться в герметизированном электронном преобразователе, который конвертирует нейтронное излучение в измеримый электрический сигнал.

"Директива ЕС" означает положения, принятые компетентными учреждениями Европейского сообщества и имеющие с точки зрения результата, который должен быть достигнут, обязательную силу для каждого государства-члена, которому они адресованы, но при этом предоставляющие национальным органам свободу выбора формы и методов.

Е

"Емкость" (класс 1) включает ящики, бутылки, банки, барабаны, канистры и трубки, включая любые средства укупорки, используемые во внутренней или промежуточной таре.

"Емкость малая, содержащая газ (газовый баллончик)" означает емкость одноразового использования, имеющую вместимость по воде не более 1 000 мл в случае емкостей, изготовленных из металла, и не более 500 мл в случае емкостей, изготовленных из синтетического материала или стекла. Она может быть оснащена выпускным устройством.

"EN" (стандарт) означает европейский стандарт, опубликованный Европейским комитетом по стандартизации (ЕКС) (CEN, Avenue Marnix, 17, B-1000 Brussels).

"ЕЭК ООН" означает Европейскую экономическую комиссию Организации Объединенных Наций (UNECE, Palais des Nations, 8–14 avenue de la Paix, CH-1211 Geneva 10, Switzerland).

Ж

"Жесткая внутренняя емкость" (для составных КСГМГ) означает емкость, которая сохраняет свою общую форму в порожнем состоянии без закрывающих устройств и без наружной оболочки. Любая внутренняя емкость, не являющаяся жесткой, считается мягкой.

"Жесткий пластмассовый КСГМГ" означает КСГМГ с жестким пластмассовым корпусом, который может быть оснащен конструктивным оборудованием, а также соответствующим эксплуатационным оборудованием.

"Жидкость" означает вещество, которое при температуре 50 °С имеет давление пара не более 300 кПа (3 бара), не является полностью газообразным при температуре 20 °С и давлении 101,3 кПа и

- a) имеет температуру плавления или начала плавления 20 °С или меньше при давлении 101,3 кПа; или
- b) является жидким согласно испытанию по методу ASTM D 4359-90; или
- c) не является пастообразным в соответствии с критериями, применяемыми при испытании для определения текучести (испытание с использованием пенетрометра), описываемом в разделе 2.3.4.

ПРИМЕЧАНИЕ: "Перевозка в жидком состоянии" для целей требований, предъявляемых к цистернам, означает:

- перевозку жидкостей, отвечающих приведенному выше определению; или
- перевозку твердых веществ, предъявляемых к транспортировке в расплавленном состоянии.

З

"Закрытое транспортное средство" означает транспортное средство с кузовом, который может закрываться.

"Закрытый контейнер": см. "Контейнер".

"Закрытый контейнер для массовых грузов": см. "Контейнер для массовых грузов".

"Затвор" означает устройство, закрывающее отверстие в сосуде.

"Защищенный КСГМГ" (для металлических КСГМГ) означает КСГМГ, обеспеченный дополнительной защитой от удара в виде, например, многослойной конструкции (типа "сэндвич"), конструкции с двойными стенками или каркаса в виде металлической обрешетки.

"Заявитель" в случае оценки соответствия означает изготовителя и его уполномоченного представителя в стране, являющейся Договаривающейся стороной. В случае периодических проверок, промежуточных проверок и внеплановых проверок

"заявитель" означает испытательную организацию, оператора или их уполномоченного представителя в стране, являющейся Договаривающейся стороной.

ПРИМЕЧАНИЕ: В исключительных случаях заявка на проведение оценки соответствия может подаваться третьей стороной (например, оператором контейнера-цистерны в соответствии с определением, содержащимся в разделе 1.2.1).

И

"ИКАО" означает Международную организацию гражданской авиации (ICAO, 999 University Street, Montreal, Quebec H3C 5H7, Canada).

"ИМО" означает Международную морскую организацию (IMO, 4 Albert Embankment, London SE1 7SR, United Kingdom).

"Индекс безопасности по критичности (CSI^{*})" в случае перевозки радиоактивных материалов означает установленное для упаковки, транспортного пакета или контейнера, содержащих делящийся материал, число, которое используется для контроля за общим количеством упаковок, транспортных пакетов или контейнеров, содержащих делящийся материал.

"Исключительное использование" в случае перевозки радиоактивных материалов означает использование только одним грузоотправителем транспортного средства или большого контейнера, в отношении которых все начальные, промежуточные и окончательные погрузочные и разгрузочные операции и поставка осуществляются в соответствии с указаниями грузоотправителя или грузополучателя, когда это требуется ДОПОГ.

"Испытание на герметичность" означает испытание в целях определения герметичности цистерны, тары или КСГМГ, а также их оборудования и закрывающих устройств.

ПРИМЕЧАНИЕ: В отношении переносных цистерн см. 6.7.

"Испытательное давление" означает требуемое давление, применяемое в ходе испытания под давлением при проведении первоначальной или периодической проверки (см. также "Расчетное давление", "Давление опорожнения", "Давление наполнения" и "Максимальное рабочее давление (манометрическое давление)").

ПРИМЕЧАНИЕ: В отношении переносных цистерн см. 6.7.

"ISO" (стандарт) означает международный стандарт, опубликованный Международной организацией по стандартизации (ИСО) (ISO-1, rue de Varembé, CH-1204 Geneva 20);

К

"Канистра" означает металлическую или пластмассовую тару, имеющую в поперечном сечении форму прямоугольника или многоугольника, с одним или несколькими отверстиями.

"КБК" означает Международную конвенцию по безопасным контейнерам (Женева, 1972) с поправками, опубликованную Международной морской организацией (ИМО), Лондон.

* "CSI" является сокращением английского термина "Criticality Safety Index".

"КДПГ" означает Конвенцию о договоре международной дорожной перевозки грузов (Женева, 19 мая 1956 года), с внесенными в нее изменениями.

"Компетентный орган" означает орган или органы власти либо любой другой орган или любые другие органы, назначенные в качестве таковых в каждом государстве и в каждом отдельном случае в соответствии с внутренним законодательством.

"Комплект технической документации на цистерну" означает комплект документации, в котором содержится вся важная техническая информация о цистерне, транспортном средстве-батареи или МЭГК, такая как свидетельства и сертификаты, упомянутые в подразделах 6.8.2.3, 6.8.2.4 и 6.8.3.4.

"Компримированный природный газ (КПГ)" означает сжатый газ, состоящий из природного газа с высоким содержанием метана, которому присвоен № ООН 1971.

"Конструктивное оборудование":

- a) корпусов автоцистерн или съемных цистерн – означает усиливающие, крепящие, защитные или стабилизирующие наружные или внутренние элементы корпуса;
- b) корпусов контейнеров-цистерн – означает усиливающие, крепящие, защитные или стабилизирующие наружные или внутренние элементы корпуса;
- c) элементов транспортного средства-батареи или МЭГК – означает усиливающие, крепящие, защитные или стабилизирующие наружные или внутренние элементы корпуса или сосуда;
- d) КСГМГ, кроме мягких КСГМГ, – означает усиливающие, крепящие, грузозахватные, защитные или стабилизирующие элементы корпуса (включая поддон основания составных КСГМГ с пластмассовой внутренней емкостью).

ПРИМЕЧАНИЕ: В отношении переносных цистерн см. 6.7.

"Конструкция" в случае перевозки радиоактивных материалов означает описание делящегося материала, подпадающего под освобождение согласно пункту 2.2.7.2.3.5 f), радиоактивного материала особого вида, радиоактивного материала с низкой способностью к рассеянию, упаковки или упаковочного комплекта, которое позволяет полностью идентифицировать их. Это описание может включать спецификации, инженерно-техническую документацию (чертежи), отчеты, подтверждающие соблюдение регламентирующих требований, а также другую соответствующую документацию.

"Контейнер" означает предмет транспортного оборудования (клетку или другое подобное приспособление):

- имеющий постоянный характер и в силу этого достаточно прочный, чтобы служить для многократного использования;
- специально сконструированный для облегчения перевозки грузов одним или несколькими перевозочными средствами без промежуточной перегрузки грузов;
- снабженный приспособлениями, облегчающими его крепление и обработку, в частности при его перегрузке с одного перевозочного средства на другое;
- сконструированный таким образом, чтобы его можно было легко загружать и разгружать;

- имеющий внутренний объем не менее 1 м^3 , кроме контейнеров, предназначенных для перевозки радиоактивных материалов.

Кроме того:

"Малый контейнер" означает контейнер, внутренний объем которого составляет не более 3 м^3 .

"Большой контейнер" означает:

- a) контейнер, не соответствующий определению малого контейнера;
- b) по смыслу КБК – контейнер такого размера, что площадь, заключенная между четырьмя внешними нижними углами, составляет:
 - i) не менее 14 м^2 (150 кв. ф.); или
 - ii) не менее 7 м^2 (75 кв. ф.) при наличии верхних угловых фитингов.

"Закрытый контейнер" означает контейнер со сплошной оболочкой, имеющий жесткую крышу, жесткие боковые стенки, жесткие торцевые стенки и настил основания. Этот термин включает контейнеры с открывающейся крышей, которая может быть закрыта во время перевозки.

"Открытый контейнер" означает контейнер, открытый сверху, или контейнер на базе платформы.

"Крытый брезентом контейнер" означает открытый контейнер, снабженный брезентом для предохранения груза.

"Съемный кузов" – это контейнер, который в соответствии с европейским стандартом EN 283:1991, имеет следующие характеристики:

- с точки зрения механической прочности он изготовлен только для перевозки на железнодорожной платформе или транспортном средстве по суше и на ролкерных судах;
- он не подлежит штабелированию;
- он может сгружаться с транспортных средств при помощи оборудования, находящегося на транспортном средстве, на его собственные опоры и может вновь загружаться на транспортные средства.

ПРИМЕЧАНИЕ: Термин "контейнер" не включает обычные типы тары, КСГМГ, контейнеры-цистерны или транспортные средства. Вместе с тем контейнер может использоваться в качестве тары для перевозки радиоактивных материалов.

"Контейнер средней грузоподъемности для массовых грузов" (КСГМГ) означает жесткую или мягкую переносную тару, которая отличается от тары, определенной в главе 6.1, и которая:

- a) имеет вместимость:
 - i) не более 3 м^3 для твердых веществ и жидкостей групп упаковки II и III;
 - ii) не более $1,5 \text{ м}^3$ для твердых веществ группы упаковки I, когда используются мягкие, жесткие пластмассовые, составные, картонные или деревянные КСГМГ;

- iii) не более 3 м³ для твердых веществ группы упаковки I, когда используются металлические КСГМГ;
- iv) не более 3 м³ для радиоактивного материала класса 7;
- b) предназначена для механизированной обработки;
- c) выдерживает, как это определено испытаниями, предусмотренными в главе 6.5, нагрузки, возникающие при погрузочно-разгрузочных операциях и перевозке;

(см. также "Составной КСГМГ с пластмассовой внутренней емкостью", "КСГМГ из фибрового картона", "Мягкий КСГМГ", "Металлический КСГМГ", "Жесткий пластмассовый КСГМГ" и "Деревянный КСГМГ").

ПРИМЕЧАНИЕ 1: Контейнеры-цистерны, удовлетворяющие требованиям главы 6.7 или 6.8, не считаются контейнерами средней грузоподъемности для массовых грузов (КСГМГ).

ПРИМЕЧАНИЕ 2: Контейнеры средней грузоподъемности для массовых грузов (КСГМГ), удовлетворяющие требованиям главы 6.5, не считаются контейнерами для целей ДОПОГ.

"КСГМГ отремонтированный" означает металлический, жесткий пластмассовый или составной КСГМГ, который по причине ударного воздействия или любой иной причине (например, коррозии, охрупчивания или наличия любых других признаков уменьшения прочности по сравнению с типом конструкции) восстанавливается, с тем чтобы отвечать требованиям, предъявляемым к типу конструкции, и быть в состоянии пройти испытания типа конструкции. Для целей ДОПОГ замена жесткой внутренней емкости составного КСГМГ емкостью, отвечающей установленным тем же изготовителем требованиям к первоначальному типу конструкции, считается ремонтом. Однако текущее техническое обслуживание жестких КСГМГ ремонтом не считается. Корпуса жестких пластмассовых КСГМГ и внутренние емкости составных КСГМГ ремонту не подлежат. Мягкие КСГМГ подлежат ремонту только с разрешения компетентного органа.

"КСГМГ реконструированный" означает металлический, жесткий пластмассовый или составной КСГМГ, который:

- a) производится как тип, соответствующий рекомендациям ООН, из типа, не соответствующего рекомендациям ООН; или
- b) преобразуется из одного типа конструкции, соответствующего рекомендациям ООН, в другой тип конструкции, соответствующий рекомендациям ООН.

На реконструированные КСГМГ распространяются те же требования ДОПОГ, что и требования, предъявляемые к новым КСГМГ того же типа (см. также определение типа конструкции в пункте 6.5.6.1.1).

"Контейнер-цистерна" означает предмет транспортного оборудования, соответствующий определению термина "контейнер", состоящий из корпуса и элементов оборудования, включая оборудование, обеспечивающее возможность перемещения контейнера-цистерны без значительного изменения его положения, используемый для перевозки газообразных, жидких, порошкообразных или гранулированных веществ и имеющий вместимость более 0,45 м³ (450 литров), когда он используется для перевозки газов, как они определены в пункте 2.2.2.1.1.

ПРИМЕЧАНИЕ: КСГМГ, отвечающие требованиям главы 6.5, не считаются контейнерами-цистернами.

"Контейнер для массовых грузов" означает систему удержания (включая любой вкладыш или любое покрытие), предназначенную для перевозки твердых веществ, находящихся в непосредственном контакте с системой удержания. Это определение не охватывает тару, контейнеры средней грузоподъемности для массовых грузов (КСГМГ), крупногабаритную тару и цистерны.

Контейнер для массовых грузов:

- имеет постоянный характер и в силу этого достаточно прочен, чтобы служить для многократного использования;
- специально сконструирован для облегчения перевозки грузов одним или несколькими перевозочными средствами без промежуточной перегрузки грузов;
- снабжен приспособлениями, облегчающими погрузочно-разгрузочные операции с ним;
- имеет вместимость не менее 1,0 м³.

Примерами контейнеров для массовых грузов являются контейнеры, морские контейнеры для массовых грузов, открытые корзины, бункеры для перевозки грузов навалом/насыпью, съемные кузова, корытообразные контейнеры, контейнеры накатковой опоре, грузовые отделения транспортных средств.

ПРИМЕЧАНИЕ: Это определение применяется только к контейнерам для массовых грузов, отвечающим требованиям главы 6.11.

"Закрытый контейнер для массовых грузов" означает полностью закрытый контейнер для массовых грузов, имеющий жесткую крышу, боковые стенки, торцевые стенки и пол (включая днища хопперного типа). Этот термин включает контейнеры для массовых грузов с открывающейся крышей, боковой стенкой или торцевой стенкой, которые могут закрываться во время перевозки. Закрытые контейнеры для массовых грузов могут быть снабжены отверстиями, которые обеспечивают выпуск паров и газов и впуск воздуха и предотвращают в нормальных условиях перевозки выпуск твердого содержимого, а также проникновение дождевой воды и брызг.

"Крытый брезентом контейнер для массовых грузов" означает открытый сверху контейнер для массовых грузов с жестким днищем (включая днища хопперного типа), боковыми и торцевыми стенками и нежестким покрытием.

"Мягкий контейнер для массовых грузов" означает мягкий контейнер вместимостью, не превышающей 15 м³, и включает вкладыши и прикрепленные грузозахватные устройства и эксплуатационное оборудование.

"Контрольная температура" означает максимальную температуру, при которой может осуществляться безопасная перевозка органического пероксида или самореактивного вещества.

"Корпус" (для всех категорий КСГМГ, кроме составных КСГМГ) означает собственно емкость, включая отверстия и их затворы, за исключением эксплуатационного оборудования.

"Корпус" (для цистерн) означает ту часть цистерны, в которой удерживается вещество, подлежащее перевозке, включая отверстия и их затворы, за исключением эксплуатационного оборудования или внешнего конструктивного оборудования.

ПРИМЕЧАНИЕ: В отношении переносных цистерн см. 6.7.

"Криогенный сосуд" означает переносной сосуд под давлением с теплоизоляцией для охлажденных сжиженных газов вместимостью по воде не более 1 000 литров (см. также "Открытый криогенный сосуд").

"Критическая температура" означает температуру, выше которой вещество не может находиться в жидком состоянии.

"Коэффициент наполнения" означает отношение массы газа к массе воды при температуре 15 °С, которая полностью заполнила бы сосуд под давлением, готовый к эксплуатации.

"Крупногабаритная тара" означает тару, которая состоит из наружной тары, содержащей изделия или внутреннюю тару, и которая:

- a) предназначена для механизированной обработки;
- b) имеет массу нетто более 400 кг или вместимость более 450 литров, но ее объем не превышает 3 м³.

"Крытое брезентом транспортное средство" означает открытое транспортное средство, снабженное брезентом для предохранения груза.

"Крытый брезентом контейнер": см. "Контейнер".

"Крытый брезентом контейнер для массовых грузов": см. "Контейнер для массовых грузов".

"КСГМГ": см. "Контейнер средней грузоподъемности для массовых грузов".

"КСГМГ из фибрового картона" означает изготовленный из фибрового картона корпус со съемными верхней и нижней крышками или без них, при необходимости с внутренним вкладышем (но без внутренней тары), а также с соответствующим эксплуатационным и конструктивным оборудованием.

Л

"Легковоспламеняющийся компонент" (для аэрозолей) означает легковоспламеняющиеся жидкости, легковоспламеняющиеся твердые вещества или легковоспламеняющиеся газы и смеси газов, которые определяются в примечаниях 1–3 подраздела 31.1.3 части III Руководства по испытаниям и критериям. Это наименование не охватывает пирофорные вещества, самонагревающиеся вещества или вещества, реагирующие с водой. Теплота сгорания определяется по одному из следующих методов: ASTM D 240, ISO/FDIS 13943:1999 (E/F) 86.1–86.3 или NFPA 30B.

"Лоток" (класс 1) означает лист из металла, пластмассы, фибрового картона или другого подходящего материала, который помещается во внутреннюю, промежуточную или наружную тару с точной посадкой. Поверхности лотка может быть придана такая форма, чтобы тара или изделия могли быть вставлены, надежно закреплены и отделены друг от друга.

М

"Максимальная вместимость" означает максимальный внутренний объем сосудов или тары, включая контейнеры средней грузоподъемности для массовых грузов (КСГМГ) и крупногабаритную тару, выраженный в кубических метрах или литрах.

"Максимальная масса нетто" означает максимальную массу нетто содержимого в одиночной таре или максимальную совокупную массу внутренней тары и ее содержимого, выраженную в килограммах.

"Максимально допустимая масса брутто":

- a) (для КСГМГ) – означает массу КСГМГ и любого эксплуатационного или конструктивного оборудования вместе с максимальной массой нетто;
- b) (для цистерн) – означает массу порожней цистерны и максимальной нагрузки, разрешенной для перевозки.

ПРИМЕЧАНИЕ: В отношении переносных цистерн см. 6.7.

"Максимальное нормальное рабочее давление" в случае перевозки радиоактивных материалов означает максимальное давление, превышающее атмосферное давление на уровне моря, которое может возникнуть в системе защитной оболочки (герметизации) в течение одного года в условиях температурного режима и солнечной радиации, соответствующих окружающим условиям без вентилирования или сброса избыточного давления, без внешнего охлаждения посредством дополнительной системы или без мер эксплуатационного контроля во время перевозки.

"Максимальное рабочее давление (манометрическое давление)" означает наибольшее из следующих трех давлений, которое, вероятно, достигается в верхней части цистерны в рабочем положении:

- a) наибольшего фактического давления, допустимого в цистерне при наполнении;
- b) наибольшего фактического давления, допустимого в цистерне при опорожнении (максимально допустимое давление опорожнения); и
- c) фактического манометрического давления, которому подвергается цистерна под воздействием ее содержимого (включая посторонние газы, которые могут в ней находиться) при максимальной рабочей температуре.

Если специальные требования, изложенные в главе 4.3, не предусматривают иное, то числовое значение этого рабочего давления (манометрического давления) не должно быть ниже давления паров (абсолютного давления) наполняющего вещества при температуре 50 °С.

Однако для цистерн, оборудованных предохранительными клапанами (с разрывными мембранами или без них), за исключением цистерн для перевозки сжатых, сжиженных или растворенных газов класса 2, максимальное рабочее давление (манометрическое давление) равно предписанному давлению срабатывания этих предохранительных клапанов

(см. также *"Расчетное давление"*, *"Давление опорожнения"*, *"Давление наполнения"* и *"Испытательное давление"*).

ПРИМЕЧАНИЕ 1: Максимальное рабочее давление не применяется в отношении цистерн, опорожняемых самотеком, в соответствии с пунктом 6.8.2.1.14 а).

ПРИМЕЧАНИЕ 2: В отношении переносных цистерн см. 6.7.

ПРИМЕЧАНИЕ 3: В отношении закрытых криогенных сосудов см. ПРИМЕЧАНИЕ к пункту 6.2.1.3.6.5.

"Малый контейнер": см. *"Контейнер"*.

"МАГАТЭ" означает Международное агентство по атомной энергии (IAEA, P.O. Box 100-A-1400 Vienna).

"Масса упаковки" означает массу брутто упаковки, если не указано иное. В массу брутто не включается масса контейнеров и цистерн, используемых для перевозки грузов.

"Масса нетто взрывчатых веществ" означает общую массу взрывчатых веществ без тары, корпуса и т.д. (В этом же значении часто употребляются термины "количество нетто взрывчатых веществ", "чистое количество взрывчатых веществ", "вес нетто взрывчатых веществ" или "чистая масса заряда взрывчатых веществ".)

"Материал животного происхождения" означает туши животных, части тела животных или корма животного происхождения.

"Металлический КСГМГ" означает металлический корпус с соответствующим эксплуатационным и конструктивным оборудованием.

"Мешок" означает мягкую тару, изготовленную из бумаги, полимерной пленки, текстиля, тканого материала или других подходящих материалов.

"МКМПОГ" означает Международный кодекс морской перевозки опасных грузов для применения части А главы VII Международной конвенции по охране человеческой жизни на море 1974 года (Конвенция СОЛАС), опубликованный Международной морской организацией (ИМО) в Лондоне.

"Многоэлементный газовый контейнер" (МЭГК) означает контейнер, состоящий из элементов, соединенных между собой коллектором и установленных в рамной конструкции. Элементами многоэлементного газового контейнера считаются: баллоны, трубки, барабаны под давлением или связки баллонов, а также цистерны для перевозки газов, как они определены в пункте 2.2.2.1.1, имеющие вместимость более 450 литров.

ПРИМЕЧАНИЕ: В отношении МЭГК "UN" см. 6.7.

"Морской контейнер для массовых грузов" означает контейнер для массовых грузов, специально сконструированный для многократного использования в целях перевозки опасных грузов на офшорные объекты, от них и между ними. Морской контейнер для массовых грузов конструируется и изготавливается в соответствии с инструкциями по утверждению морских контейнеров, обрабатываемых в открытом море, которые изложены Международной морской организацией (ИМО) в документе MSC/Circ.860.

"МПОГ" означает Правила международной перевозки опасных грузов по железным дорогам (Добавление С к КОТИФ (Конвенция о международной перевозке грузов железнодорожным транспортом)).

"МСЖД" означает Международный союз железных дорог (UIC, 16 rue Jean Rey, 75015 Paris, France).

"МЭГК": см. "Многоэлементный газовый контейнер".

"Мягкая сталь" означает сталь с минимальной прочностью на разрыв от 360 до 440 Н/мм².

ПРИМЕЧАНИЕ: В отношении переносных цистерн см. 6.7.

"Мягкий контейнер для массовых грузов": см. "Контейнер для массовых грузов".

"*Мягкий КСГМГ*" означает корпус, изготовленный из пленки, тканого материала или любого другого мягкого материала или их комбинации и имеющий, при необходимости, внутреннее покрытие или вкладыш, вместе с соответствующим эксплуатационным оборудованием и грузозахватными приспособлениями.

"*МЕМУ*": см. "*Смесительно-зарядная машина*".

Н

"*Номер ООН*" означает четырехзначный идентификационный номер вещества или изделия, взятый из Типовых правил ООН.

О

"*Обеспечение качества*" означает программу систематических мер контроля и инспекций, которая осуществляется любой организацией или органом и направлена на обеспечение достаточной уверенности в том, что нормы безопасности, предписанные в ДОПОГ, соблюдаются на практике.

"*Обеспечение соблюдения*" (радиоактивные материалы) означает программу систематических мер, осуществляемых компетентным органом с целью обеспечения выполнения требований ДОПОГ на практике.

"*Обрешетка*" означает наружную тару с несплошными поверхностями.

"*Опасная реакция*" означает:

- a) горение и/или выделение значительного количества тепла;
- b) выделение легковоспламеняющихся, удушающих, окисляющих и/или токсичных газов;
- c) образование коррозионных веществ;
- d) образование нестойких веществ; или
- e) опасное повышение давления (только для цистерн).

"*Опасные грузы*" означает вещества и изделия, которые не допускаются к перевозке согласно ДОПОГ или допускаются к ней только с соблюдением предписанных в ДОПОГ условий.

"*Оператор контейнера-цистерны/переносной цистерны*" означает любое предприятие, на имя которого зарегистрирован контейнер-цистерна/зарегистрирована переносная цистерна.

"*Оператор переносной цистерны*": см. "*Оператор контейнера-цистерны/переносной цистерны*".

"*Ответственный за наполнение*" означает любое предприятие, загружающее опасный груз в цистерну (автоцистерну, съемную цистерну, переносную цистерну или контейнер-цистерну) и/или в транспортное средство, большой контейнер или малый контейнер для массовых грузов либо в транспортное средство-батарею или МЭГК.

"*Открытое транспортное средство*" означает транспортное средство, платформа которого не имеет надстройки или снабжена только боковыми бортами и задним бортом.

"*Открытый контейнер*": см. "*Контейнер*".

"Открытый криогенный сосуд" означает переносный сосуд с теплоизоляцией, предназначенный для охлажденных сжиженных газов, сохраняемых при атмосферном давлении путем непрерывного сброса давления охлажденного сжиженного газа.

"Отремонтированный КСГМГ": см. *"Контейнер средней грузоподъемности для массовых грузов"*.

"Отходы" означает вещества, растворы, смеси или изделия, которые не предназначены для непосредственного использования, но которые перевозятся с целью их переработки, захоронения, уничтожения путем сжигания или удаления другими способами.

"Оценка соответствия" означает процедуру проверки соответствия изделия согласно положениям разделов 1.8.6 и 1.8.7, касающимся утверждения типа конструкции, контроля изготовления и первоначальной проверки и испытания.

II

"Пакет транспортный" означает оболочку, используемую одним грузоотправителем в случае радиоактивных материалов для объединения одной или нескольких упаковок в отдельную единицу с целью облегчения погрузочно-разгрузочных операций и укладки во время перевозки.

Примерами транспортного пакета являются:

- a) приспособления для пакетной загрузки, как, например, поддон, на который помещаются или на котором штабелируются несколько упаковок, закрепляемых при помощи пластмассовой ленты, термоусадочного материала, растягивающейся пленки или других подходящих средств; или
- b) защитная наружная тара, например ящик или обрешетка.

"Перевозка" означает изменение местонахождения опасных грузов, включая остановки, требующиеся в соответствии с условиями перевозки, и любое время нахождения опасных грузов в транспортных средствах, цистернах и контейнерах, требующееся в соответствии с условиями перевозки до, во время и после изменения их местонахождения.

Настоящее определение охватывает также промежуточное временное складирование опасных грузов с целью смены вида транспорта или перевозочных средств (перегрузка). Это положение применяется при условии, что по требованию должны представляться документы, в которых указано место отправления и место получения, и что во время промежуточного складирования упаковки и цистерны не должны открываться, кроме как для целей проверки компетентными органами.

"Перевозка навалом/насыпью" означает перевозку неупакованных твердых веществ или изделий в транспортных средствах, контейнерах или контейнерах для массовых грузов. Этот термин не применяется к упакованным грузам и к веществам, перевозимым в цистернах.

"Перевозочное средство" означает, в случае перевозки по автомобильным или железным дорогам, транспортное средство или вагон.

"Перевозчик" означает предприятие, осуществляющее транспортную операцию по договору перевозки или без такового.

"Переносная цистерна" означает цистерну для смешанных перевозок вместимостью более 450 литров, когда она используется для перевозки газов, как они определены

в пункте 2.2.2.1.1, соответствующую определением, содержащимся в главе 6.7 или МКМПОГ, и указанную посредством инструкции по переносным цистернам (код Т) в колонке 10 таблицы А главы 3.2.

"Повторно используемая пластмасса" означает материал, рекуперированный из использованной промышленной тары, очищенный и подготовленный для переработки в новую тару.

"Погрузка" означает все действия, совершаемые погрузчиком в соответствии с определением погрузчика.

"Погрузчик" означает любое предприятие, которое:

- a) осуществляет погрузку упакованных опасных грузов, малых контейнеров или переносных цистерн на или в транспортное средство или контейнер; либо
- b) осуществляет погрузку контейнера, контейнера для массовых грузов, МЭГК, контейнера-цистерны или переносной цистерны на транспортное средство.

"Позиция "н.у.к." (не указанные конкретно)" означает сводную позицию, к которой могут быть отнесены вещества, смеси, растворы или изделия, если они:

- a) не поименованы в таблице А главы 3.2 и
- b) имеют химические, физические и/или опасные свойства, соответствующие классу, классификационному коду, группе упаковки и наименованию и описанию позиции "н.у.к."

"Полная загрузка" означает любой груз, который отправляется одним грузоотправителем, для перевозки которого используется все транспортное средство или весь большой контейнер и все операции по погрузке и выгрузке которого выполняются в соответствии с инструкциями грузоотправителя или грузополучателя.

ПРИМЕЧАНИЕ: *Соответствующим термином для радиоактивных материалов является "исключительное использование".*

"Правила ЕЭК" означает правила, прилагаемые к Соглашению о принятии единообразных технических предписаний для колесных транспортных средств, предметов оборудования и частей, которые могут быть установлены и/или использованы на колесных транспортных средствах, и об условиях взаимного признания официальных утверждений, выдаваемых на основе этих предписаний (Соглашение 1958 года с поправками).

"Предохранительный клапан" означает подпружиненное устройство, автоматически срабатывающее под действием давления и служащее для защиты цистерны от недопустимого избыточного внутреннего давления.

"Предприятие" означает любое физическое лицо, любое юридическое лицо, осуществляющее коммерческую или некоммерческую деятельность, любую ассоциацию или любую группу лиц, не обладающую правосубъектностью и осуществляющую коммерческую или некоммерческую деятельность, а также любую официальную организацию, которая сама обладает правосубъектностью или зависит от какого-либо органа, обладающего правосубъектностью.

"Проверяющий орган" означает утвержденный компетентным органом независимый орган, проводящий проверки и испытания.

"Проектный срок службы" в случае композитных баллонов и трубок означает максимальный срок службы (количество лет), на который рассчитан и утвержден баллон или трубка в соответствии с применимым стандартом.

"Промежуточная тара" означает тару, помещенную между внутренней тарой или изделиями и наружной тарой.

Р

"Рабочее давление" означает установившееся давление сжатого газа при эталонной температуре 15 °С в заполненном сосуде под давлением.

ПРИМЕЧАНИЕ: В отношении цистерн см. *"Максимальное рабочее давление"*.

"Радиоактивное содержимое" в случае перевозки радиоактивных материалов означает радиоактивный материал вместе с любыми находящимися в упаковочном комплекте радиоактивно загрязненными или активированными твердыми веществами, жидкостями и газами.

"Разгрузка" означает все действия, совершаемые разгрузчиком в соответствии с определением разгрузчика.

"Разгрузчик" означает любое предприятие, которое:

- a) осуществляет выгрузку контейнера, контейнера для массовых грузов, МЭГК, контейнера-цистерны или переносной цистерны из транспортного средства; или
- b) выгружает упакованные опасные грузы, малые контейнеры или переносные цистерны из транспортного средства или контейнера; или
- c) опорожняет от опасных грузов цистерну (автоцистерну, съемную цистерну, переносную цистерну или контейнер-цистерну), или транспортное средство-батарею, MEMU или МЭГК, или транспортное средство, большой контейнер или малый контейнер для перевозки грузов навалом/насыпью или контейнер для массовых грузов.

"Расчетное давление" означает теоретическое давление, равное, по крайней мере, испытательному давлению, которое в зависимости от степени опасности перевозимого вещества может быть выше или ниже рабочего давления. Оно служит только для определения толщины стенок корпуса, независимо от любых наружных или внутренних усиливающих устройств (см. также *"Давление опорожнения"*, *"Давление наполнения"*, *"Максимальное рабочее давление (манометрическое давление)"* и *"Испытательное давление"*).

ПРИМЕЧАНИЕ: В отношении переносных цистерн см. 6.7.

"Реконструированный КСГМГ": см. *"Контейнер средней грузоподъемности для массовых грузов"*.

"Руководство по испытаниям и критериям" означает шестое пересмотренное издание Руководства по испытаниям и критериям Рекомендаций по перевозке опасных грузов, опубликованное Организацией Объединенных Наций (ST/SG/AC.10/11/Rev.6).

С

"Сводная позиция" означает позицию для определенной группы веществ или изделий (см. 2.1.1.2, В, С и D).

"Связка баллонов" означает комплект баллонов, прочно скрепленных между собой, соединенных коллектором и перевозимых как единое целое. Общая вместимость связки не должна превышать 3 000 л по воде, тогда как вместимость связок, предназначенных для перевозки токсичных газов класса 2 (группы, начинающиеся с буквы "Т", согласно пункту 2.2.2.1.3), ограничивается 1 000 л по воде.

"СГС" означает шестое пересмотренное издание Согласованной на глобальном уровне системы классификации опасности и маркировки химической продукции, опубликованное Организацией Объединенных Наций в качестве документа ST/SG/AC.10/30/Rev.6.

"Сжиженный нефтяной газ (СНГ)" означает сжиженный газ низкого давления, который состоит из одного или более легких углеводородов, отнесенных только к № ООН 1011, 1075, 1965, 1969 или 1978, и основными компонентами которого являются пропан, пропилен, бутан, изомеры бутана, бутилен со следовыми количествами других углеводородных газов.

ПРИМЕЧАНИЕ 1: Легковоспламеняющиеся газы, отнесенные к другим номерам ООН, не рассматриваются в качестве СНГ.

ПРИМЕЧАНИЕ 2: В отношении № ООН 1075 см. ПРИМЕЧАНИЕ 2 в графе 2F, № ООН 1965, в таблице для сжиженных газов в подразделе 2.2.2.3.

"Сжиженный природный газ (СПГ)" означает охлажденный сжиженный газ, состоящий из природного газа с высоким содержанием метана, которому присвоен № ООН 1972.

"Система детектирования излучения" означает прибор, элементами которого являются детекторы излучения.

"Система защитной оболочки (герметизации)" в случае перевозки радиоактивных материалов означает систему элементов упаковочного комплекта, определенную проектировщиком в качестве системы, предназначенной для удержания радиоактивного материала во время перевозки.

"Система локализации" в случае перевозки радиоактивных материалов означает систему размещения делящегося материала и элементов упаковочного комплекта, определенную проектировщиком и одобренную компетентным органом в качестве системы, предназначенной обеспечивать безопасность по критичности.

"Система управления" в случае перевозки радиоактивных материалов означает совокупность (систему) взаимосвязанных или взаимодействующих элементов для установления политики и целей и обеспечения эффективного и результативного достижения этих целей.

"Система хранения на основе металлгидридов" означает отдельную полную систему хранения водорода, состоящую из сосуда, металлгидрида, предохранительного устройства, запорного клапана, эксплуатационного оборудования и внутренних компонентов и используемую только для перевозки водорода.

"Смесительно-зарядная машина" (MEMU^{**}) означает машину или транспортное средство с установленной на нем машиной для изготовления взрывчатых веществ из опасных грузов, не являющихся взрывчатыми, и их зарядания. Машина состоит из различных цистерн и контейнеров для массовых грузов, технологического

^{**} "MEMU" является сокращением английского термина "Mobile Explosives Manufacturing Unit".

оборудования, а также насосов и связанных с ними устройств. MEMU могут иметь специальные отделения для упакованных взрывчатых веществ.

ПРИМЕЧАНИЕ: *Даже несмотря на то, что определение MEMU содержит выражение "изготовления взрывчатых веществ... и их зарядания", требования, касающиеся MEMU, применяются только к перевозке и не к изготовлению и заряданию взрывчатых веществ.*

"Составной КСГМГ с пластмассовой внутренней емкостью" означает КСГМГ, состоящий из конструктивного оборудования в виде жесткой наружной оболочки, в которую помещена пластмассовая внутренняя емкость вместе с эксплуатационным или другим конструктивным оборудованием. Он изготовлен таким образом, что в собранном виде внутренняя емкость и наружная оболочка составляют и используются как единое сборное изделие, которое наполняется, хранится, перевозится или опорожняется как таковое.

ПРИМЕЧАНИЕ: *"Пластмассовый материал", когда этот термин используется в отношении внутренних емкостей составных КСГМГ, означает также другие полимерные материалы, например резину.*

"Сосуд" означает емкость для помещения и удержания в ней веществ или изделий, включая любые средства укупорки. Это определение не применяется к корпусам (см. также *"Криогенный сосуд"*, *"Внутренний сосуд"*, *"Сосуд под давлением"*, *"Жесткая внутренняя емкость"* и *"Газовый баллончик"*).

"Сосуд под давлением" означает общий термин, охватывающий баллоны, трубки, барабаны под давлением, закрытые криогенные сосуды, системы хранения на основе металлгидридов, связки баллонов и аварийные сосуды под давлением.

"Срок службы эксплуатационный" в случае композитных баллонов и трубок означает количество лет, в течение которых разрешается эксплуатировать баллон или трубку.

"Стандартная сталь" означает сталь с прочностью на разрыв 370 Н/мм^2 и удлинением при разрыве 27%.

"Съемная цистерна" означает цистерну, за исключением встроенной цистерны, переносную цистерну, контейнер-цистерну или элемент транспортного средства-батарей или МЭГК, которые имеют вместимость более 450 литров, не предназначены для перевозки грузов без перегрузки и обычно подлежат обработке только в порожнем состоянии.

"Съемный кузов": см. "Контейнер".

"Съемный кузов-цистерна" считается контейнером-цистерной.

Т

"Тара (упаковочный комплект)" означает один или несколько сосудов (приемных емкостей) и любые другие компоненты или материалы, необходимые для выполнения сосудами (приемными емкостями) функции удержания продукта и других функций в области обеспечения сохранности (см. также *"Тара комбинированная"*, *"Тара составная"*, *"Тара внутренняя"*, *"Контейнер средней грузоподъемности для массовых грузов (КСГМГ)"*, *"Тара промежуточная"*, *"Тара крупногабаритная"*, *"Тара легкая металлическая"*, *"Тара наружная"*, *"Тара восстановленная"*, *"Тара реконструированная"*, *"Тара многократного использования"*, *"Тара аварийная"* и *"Тара плотная"*).

"Тара аварийная" означает специальную тару, в которую помещаются поврежденные, имеющие дефекты, дающие течь или не соответствующие требованиям упаковки с опасными грузами либо просочившиеся или просыпавшиеся опасные грузы для перевозки в целях рекуперации или удаления.

"Тара аварийная крупногабаритная" означает специальную тару, которая:

- a) предназначена для механизированной обработки; и
- b) имеет массу нетто свыше 400 кг или вместимость свыше 450 л, но имеет объем не более 3 м³,

и в которую помещаются поврежденные, имеющие дефекты, дающие течь или не соответствующие требованиям упаковки с опасными грузами либо просочившиеся или просыпавшиеся опасные грузы для перевозки в целях рекуперации или удаления.

"Тара внутренняя" означает тару, которая при перевозке укладывается в наружную тару.

"Тара восстановленная" означает, в частности:

- a) металлические барабаны, которые:
 - i) очищены до их исходных конструкционных материалов с удалением всего прежнего содержимого, внутренней и наружной коррозии, внешних покрытий и знаков;
 - ii) восстановлены до первоначальной формы и профиля, причем должны быть выпрямлены и заделаны закраины (если таковые имеются) и заменены все съемные прокладки; и
 - iii) проверены после очистки, но до окраски, причем отбраковывается тара с видимой точечной коррозией, заметным уменьшением толщины материала, усталостью металла, с поврежденной резьбой или затворами или с другими значительными дефектами;
- b) пластмассовые барабаны и канистры:
 - i) которые очищены до их исходных конструкционных материалов с удалением всего прежнего содержимого, внешних покрытий и знаков;
 - ii) у которых заменены все съемные прокладки; и
 - iii) которые проверены после очистки, причем отбраковывается тара с такими видимыми повреждениями, как разрывы, перегибы или трещины, либо с поврежденной резьбой или затворами, либо с другими значительными дефектами.

"Тара комбинированная" означает комбинацию тары, предназначенную для перевозки и состоящую из наружной (транспортной) тары и вложенных в нее одной или нескольких единиц внутренней тары в соответствии с подразделом 4.1.1.5.

ПРИМЕЧАНИЕ: Термин *"внутренняя тара"*, относящийся к комбинированной таре, не следует путать с термином *"внутренний сосуд"*, относящимся к составной таре.

"Тара крупногабаритная многократного использования" означает крупногабаритную тару, которая используется для повторного наполнения и которая была проверена и признана свободной от дефектов, влияющих на ее способность выдержать проверку эксплуатационных качеств; этот термин включает тару, заполненную тем же

содержимым или содержимым эквивалентной совместимости и перевозимую по цепям распределения, контролируемым грузоотправителем.

"Тара крупногабаритная реконструированная" означает металлическую или жесткую пластмассовую крупногабаритную тару, которая:

- a) производится как тип, соответствующий рекомендациям ООН, из типа, не соответствующего рекомендациям ООН; или
- b) преобразуется из одного типа конструкции, соответствующего рекомендациям ООН, в другой тип конструкции, соответствующий рекомендациям ООН.

На реконструированную крупногабаритную тару распространяются те же требования ДОПОГ, что и требования, предъявляемые к новой крупногабаритной таре того же типа (см. также определение типа конструкции в пункте 6.6.5.1.2).

"Тара легкая металлическая" означает тару с круглым, эллиптическим, прямоугольным или многоугольным (также коническим) поперечным сечением, а также тару с конусообразной горловиной и тару ведрообразной формы, изготовленную из металла, с толщиной стенки менее 0,5 мм (например, из листового олова), с плоским или выпуклым дном, с одним или несколькими отверстиями, которая не охватывается определениями барабанов или канистр.

"Тара многоразового использования" означает тару, которая была проверена и признана не имеющей дефектов, могущих повлиять на ее способность выдержать эксплуатационные испытания. Этот термин включает тару, заполняемую тем же содержимым или содержимым аналогичной совместимости и перевозимую по цепям распределения, контролируемым грузоотправителем.

"Тара наружная" означает внешнюю защиту составной или комбинированной тары с любым абсорбирующим и прокладочным материалом и любыми другими компонентами, необходимыми для удержания и защиты внутренних сосудов и внутренней тары.

"Тара плотная" означает тару, непроницаемую для сухих веществ, включая твердые материалы, измельчающиеся во время перевозки.

"Тара реконструированная" означает, в частности:

- a) металлические барабаны:
 - i) которые производятся как тип тары ООН, соответствующий требованиям главы 6.1, из типа тары, не соответствующего требованиям ООН;
 - ii) которые преобразуются из одного типа тары ООН, соответствующего требованиям главы 6.1, в другой тип тары, соответствующий требованиям ООН; или
 - iii) у которых заменяются неотъемлемые конструкционные элементы (например, несъемные днища);
- b) пластмассовые барабаны:
 - i) которые преобразуются из одного типа тары ООН в другой тип тары ООН (например, из 1Н1 в 1Н2); или
 - ii) у которых заменяются неотъемлемые конструкционные элементы.

На реконструированные барабаны распространяются те же требования главы 6.1, что и требования, предъявляемые к новым барабанам того же типа.

"Тара составная (из пластмассового материала)" означает тару, состоящую из наружной тары и внутреннего сосуда (емкости), сконструированную таким образом, что внутренний сосуд и наружная тара образует единое изделие. В собранном виде такая тара остается неделимой единицей; она наполняется, хранится, перевозится и опорожняется как таковая.

ПРИМЕЧАНИЕ: Термин *"внутренний сосуд"*, относящийся к составной таре, не следует путать с термином *"внутренняя тара"*, относящимся к комбинированной таре. Внутренним сосудом является, например, внутренняя составляющая составной тары типа бНА1 (из пластмассового материала), так как этот сосуд обычно не предназначен для выполнения функции удержания продукта без его наружной тары и поэтому не является внутренней тарой.

В тех случаях, когда после термина "составная тара" в скобках указан материал, имеется в виду материал, из которого изготовлен внутренний сосуд.

"Твердое вещество" означает

- a) вещество, имеющее температуру плавления или начала плавления выше 20 °С при давлении 101,3 кПа; или
- b) вещество, которое не является жидким согласно испытанию по методу ASTM D 4359-90 или является пастообразным в соответствии с критериями, применяемыми при испытании для определения текучести (испытание с использованием пенетromетра), описываемом в разделе 2.3.4.

"Текущее техническое обслуживание жестких КСГМГ" означает текущее выполнение на металлических, жестких пластмассовых или составных КСГМГ таких операций, как:

- a) очистка;
- b) демонтаж и последующая установка или замена затворов корпуса (в том числе соответствующих уплотнений) или эксплуатационного оборудования в соответствии с исходными техническими требованиями изготовителя при условии проверки герметичности КСГМГ; или
- c) восстановление конструктивного оборудования, не предназначенного непосредственно для выполнения функции удержания опасных грузов или сохранения давления опорожнения, в целях обеспечения соответствия типу конструкции (например, выпрямление стоек или подъемных приспособлений) при условии, что выполняемая КСГМГ функция удержания продукта не затрагивается.

"Текущее техническое обслуживание мягких КСГМГ" означает текущее выполнение на мягких КСГМГ из пластмассы или текстиля таких операций, как:

- a) очистка; или
- b) замена съемных элементов, таких как вкладыши и запорная арматура, элементами, соответствующими исходным техническим требованиям изготовителя –

при условии, что эти операции не сказываются негативно на выполнении мягким КСГМГ функции удержания продукта и не изменяют типа его конструкции.

"Температура вспышки" означает самую низкую температуру жидкости, при которой ее пары образуют легковоспламеняющуюся смесь с воздухом.

"Температура самоускоряющегося разложения" (ТСУР) означает наиболее низкую температуру, при которой может происходить самоускоряющееся разложение вещества в таре, используемой во время перевозки. Положения, касающиеся определения ТСУР и эффектов нагревания в замкнутом пространстве, содержатся в части II Руководства по испытаниям и критериям.

"Температура самоускоряющейся полимеризации (ТСУП)" означает наиболее низкую температуру, при которой может происходить полимеризация вещества в таре, КСГМГ или цистерне, предъявленных к перевозке. ТСУП определяется на основе процедур испытания, установленных для определения температуры самоускоряющегося разложения самореактивных веществ в соответствии с Руководством по испытаниям и критериям, часть II, раздел 28.

"Технические инструкции ИКАО" означает Технические инструкции по безопасной перевозке опасных грузов по воздуху, дополняющие приложение 18 к Чикагской конвенции о международной гражданской авиации (Чикаго, 1944), опубликованные Международной организацией гражданской авиации (ИКАО) в Монреале.

"Техническое наименование" означает признанное химическое наименование, если уместно, – биологическое наименование, или иное наименование, употребляемое в настоящее время в научно-технических справочниках, периодических изданиях и публикациях (см. 3.1.2.8.1.1).

"Типовые правила ООН" означает Типовые правила, прилагаемые к девятнадцатому пересмотренному изданию Рекомендаций по перевозке опасных грузов, опубликованному Организацией Объединенных Наций (ST/SG/AC.10/1/Rev.19).

"Тканый пластический материал" (для мягких КСГМГ) означает материал, изготовленный из тянутой ленты или единичных нитей подходящего полимерного материала.

"Топливный обогревательный прибор" означает устройство, в котором непосредственно используется жидкое или газообразное топливо и не потребляется отходящая теплота двигателя, приводящего в движение транспортное средство.

"Топливный элемент" означает электрохимическое устройство, которое преобразует химическую энергию топлива в электрическую энергию, тепло и продукты реакции.

"Транспортная единица" означает автотранспортное средство, к которому не прицеплен прицеп, или состав, состоящий из автотранспортного средства и сцепленного с ним прицепа.

"Транспортное средство": см. *"Транспортное средство-батарея"*, *"Закрытое транспортное средство"*, *"Открытое транспортное средство"*, *"Крытое брезентом транспортное средство"* и *"Автоцистерна"*.

"Транспортное средство-батарея" означает транспортное средство с комплектом элементов, соединенных между собой коллектором и стационарно установленных на данном транспортном средстве. Элементами транспортного средства-батареи считаются: баллоны, трубки, связки баллонов, барабаны под давлением, а также цистерны, предназначенные для перевозки газов, как они определены в пункте 2.2.2.1.1, вместимостью более 450 литров.

"*Транспортный индекс (ТІ^{***})*" в случае перевозки радиоактивных материалов означает присвоенное упаковке, транспортному пакету или контейнеру либо неупакованному материалу LSA-I или объекту SCO-I число, которое используется для обеспечения контроля за радиоактивным облучением.

"*Трубка*" (класс 2) означает переносной сосуд под давлением бесшовной или составной конструкции, имеющий вместимость по воде более 150 литров, но не более 3 000 литров.

"*ТСУП*": см. "*Температура самоускоряющейся полимеризации*".

"*ТСУР*": см. "*Температура самоускоряющегося разложения*".

У

"*Упаковка*" означает завершённый продукт операции упаковывания, состоящий из тары, крупногабаритной тары или КСГМГ и их содержимого, подготовленный для отправки. Этот термин включает сосуды для газов, определенные в настоящем разделе, а также изделия, которые вследствие их размера, веса или конфигурации могут перевозиться неупакованными или перевозиться в рамках, обрешетках или транспортно-загрузочных приспособлениях. За исключением перевозки радиоактивных материалов, этот термин не применяется к грузам, перевозимым навалом/насыпью, и к грузам, перевозимым в цистернах.

ПРИМЕЧАНИЕ: В отношении радиоактивных материалов см. 2.2.7.2, 4.1.9.1.1 и 6.4.

"*Упаковщик*" означает любое предприятие, которое заполняет опасными грузами тару, включая крупногабаритную тару и контейнеры средней грузоподъемности для массовых грузов (КСГМГ), и, в случае необходимости, подготавливает упаковки для перевозки.

"*Уровень излучения*" в случае перевозки радиоактивных материалов означает соответствующую мощность дозы, выраженную в миллизивертах в час или микрозивертах в час.

"*Установившееся давление*" означает давление содержимого сосуда под давлением, находящегося в состоянии термического и диффузионного равновесия.

"*Утверждение*"

"*Многостороннее утверждение*" в случае перевозки радиоактивных материалов означает утверждение соответствующим компетентным органом страны происхождения конструкции или перевозки в соответствующем случае, а также компетентным органом каждой страны, через территорию или на территории которой осуществляется перевозка.

"*Одностороннее утверждение*" в случае перевозки радиоактивных материалов означает утверждение конструкции, которое требуется от компетентного органа только страны происхождения данной конструкции. Если страна происхождения не является Договаривающейся стороной ДОПОГ, то утверждение требует подтверждения компетентным органом Договаривающейся стороны ДОПОГ (см. 6.4.22.8).

"ТІ" является сокращением английского термина "Transport index".

Ц

"ЦИМ" означает Единообразные правила, касающиеся договора международной перевозки грузов железнодорожным транспортом (Добавление В к Конвенции о международной перевозке грузов железнодорожным транспортом (КОТИФ)), с внесенными в них изменениями.

"Цистерна" означает корпус, включая его эксплуатационное и конструктивное оборудование. Когда термин "цистерна" используется отдельно, он означает контейнер-цистерну, переносную цистерну, съемную цистерну или встроенную цистерну, определения которых приведены в этом разделе, включая цистерны, являющиеся элементами транспортных средств-батарей или МЭГК (см. также "Съемная цистерна", "Встроенная цистерна", "Переносная цистерна" и "Многоэлементный газовый контейнер").

ПРИМЕЧАНИЕ: В отношении переносных цистерн см. 6.7.4.1.

Ч

"Через территорию или на территорию" – в случае перевозки радиоактивных материалов – означает через территорию или на территорию стран, в которых перевозится груз; в этот термин специально не включается понятие "над территорией" стран, когда груз перевозится по воздуху, при условии, что в этих странах не предусматривается запланированная посадка.

"Член экипажа транспортного средства" означает водителя или любое другое лицо, сопровождающее водителя для целей обеспечения эксплуатационной безопасности, общей безопасности, подготовки или эксплуатации.

Э

"Эксплуатационное оборудование":

- a) цистерны – означает устройства для наполнения и опорожнения, слива, вентилирования, предохранительные, нагревательные и теплоизоляционные устройства, устройства для добавления присадок, а также измерительные приборы;
- b) элементов транспортного средства-батарей или МЭГК – означает устройства для наполнения и опорожнения, включая коллектор, а также предохранительные устройства и измерительные приборы;
- c) КСГМГ – означает устройства для наполнения и опорожнения, устройства для сброса давления или вентилирования, предохранительные, нагревательные и теплоизоляционные устройства и измерительные приборы.

ПРИМЕЧАНИЕ: В отношении переносных цистерн см. 6.7.

Я

"Ящик" означает тару со сплошными прямоугольными или многоугольными стенками, изготовленную из металла, древесины, фанеры, древесного материала, фибрового картона, пластмассы или других подходящих материалов. Наличие небольших отверстий, предназначенных для удобства обработки или открытия либо необходимых в связи с классификационными предписаниями, допускается в том случае, если эти отверстия не влияют на целостность тары во время перевозки.

1.2.2 Единицы измерения

1.2.2.1 В ДОПОГ применяются следующие единицы измерения^а:

Наименование величины	Единица СИ ^б	Единица, допускаемая к применению наравне с единицами СИ	Соотношение между единицами
Длина	м (метр)	-	-
Площадь	м ² (кв. метр)	-	-
Объем	м ³ (куб. метр)	л ^с (литр)	1 л = 10 ⁻³ м ³
Время	с (секунда)	мин (минута) ч (час) сут (сутки)	1 мин = 60 с 1 ч = 3 600 с 1 сут = 86 400 с
Масса	кг (килограмм)	г (грамм) т (тонна)	1 г = 10 ⁻³ кг 1 т = 10 ³ кг
Плотность	кг/м ³	кг/л	1 кг/л = 10 ³ кг/м ³
Температура	К (кельвин)	°С (градус Цельсия)	0 °С = 273,15 К
Разность температур	К (кельвин)	°С (градус Цельсия)	1 °С = 1 К
Сила	Н (ньютон)	-	1 Н = 1 кг·м/с ²
Давление	Па (паскаль)	бар (бар)	1 Па = 1 Н/м ² 1 бар = 10 ⁵ Па
Напряжение	Н/м ²	Н/мм ²	1 Н/мм ² = 1 МПа
Работа	Дж (джоуль)	кВт·ч (киловатт-час)	1 кВт·ч = 3,6 МДж
Энергия	Дж (джоуль)	эВ (электронвольт)	1 Дж = 1 Н·м = 1 Вт·с 1 эВ = 0,1602·10 ⁻¹⁸ Дж
Количество тепла	Дж (джоуль)	эВ (электронвольт)	1 Дж = 1 Н·м = 1 Вт·с 1 эВ = 0,1602·10 ⁻¹⁸ Дж
Мощность	Вт (ватт)	-	1 Вт = 1 Дж/с = 1 Н·м/с
Кинематическая вязкость	м ² /с	мм ² /с	1 мм ² /с = 10 ⁻⁶ м ² /с
Динамическая вязкость	Па·с	мПа·с	1 мПа·с = 10 ⁻³ Па·с
Активность	Бк (беккерель)	-	-
Эквивалентная доза облучения	Зв (зиверт)	-	-

^а Для пересчета ранее применявшихся единиц в единицы СИ применяются следующие округленные значения:

<u>Сила</u>		<u>Напряжение</u>	
1 кг	=	1 кг/мм ²	= 9,807 Н/мм ²
1 Н	=	1 Н/мм ²	= 0,102 кг/мм ²

<u>Давление</u>				
1 Па	=	1 Н/м ²	=	10 ⁻⁵ бар
1 бар	=	10 ⁵ Па	=	1,02 кг/см ²
1 кг/см ²	=	9,807 × 10 ⁴ Па	=	0,9807 бар
1 торр	=	1,33 × 10 ² Па	=	1,33 × 10 ⁻³ бар
			=	1,02 × 10 ⁻⁵ кг/см ²
			=	0,75 × 10 ⁻² торр
			=	750 торр
			=	736 торр
			=	1,36 × 10 ⁻³ кг/см ²

<u>Энергия, работа, количество тепла</u>				
1 Дж	=	1 Н·м	=	0,278 × 10 ⁻⁶ кВт·ч
1 кВт·ч	=	3,6 × 10 ⁶ Дж	=	367 × 10 ³ кгм
1 кгм	=	9,807 Дж	=	2,72 × 10 ⁻⁶ кВт·ч
1 ккал	=	4,19 × 10 ³ Дж	=	1,16 × 10 ⁻³ кВт·ч
			=	0,102 кгм
			=	0,239 × 10 ⁻³ ккал

<u>Мощность</u>		<u>Кинематическая вязкость</u>
1 Вт	=	0,102 кгм/с
1 кгм/с	=	9,807 Вт
1 ккал/ч	=	1,16 Вт
	=	0,86 ккал/ч
	=	8,43 ккал/ч
	=	0,119 кгм/с
		1 м ² /с = 10 ⁴ Ст (стокс)
		1 Ст = 10 ⁻⁴ м ² /с

<u>Динамическая вязкость</u>			
1 Па·с	=	1 Н·с/м ²	= 10 П (пуаз)
1 П	=	0,1 Па·с	= 0,1 Н·с/м ²
1 кг·с/м ²	=	9,807 Па·с	= 9,807 Н·с/м ²
			= 0,102 кг·с/м ²
			= 1,02 × 10 ⁻² кг·с/м ²
			= 98,07 П

^б Международная система единиц (СИ) принята Генеральной конференцией по мерам и весам (адрес: Pavillon de Breteuil, Parc de St-Cloud, F-92 310 Sèvres).

^с В английском и французском машинописном тексте допускается использовать для обозначения литра вместо сокращения "l" сокращение "L".

Десятичные кратные и дольные единицы могут быть образованы путем помещения перед наименованием или обозначением единицы приставок или их обозначений, имеющих следующее значение:

<u>Множитель</u>		<u>Приставка</u>	<u>Обозначение приставки</u>
1 000 000 000 000 000 000	= 10 ¹⁸	квинтиллион	экса Э
1 000 000 000 000 000	= 10 ¹⁵	квадриллион	пета П
1 000 000 000 000	= 10 ¹²	триллион	тера Т
1 000 000 000	= 10 ⁹	миллиард	гига Г
1 000 000	= 10 ⁶	миллион	мега М
1 000	= 10 ³	тысяча	кило к
100	= 10 ²	сто	гекто г
10	= 10 ¹	десять	дека да
0,1	= 10 ⁻¹	десятая	деци д
0,01	= 10 ⁻²	сотая	санци с
0,001	= 10 ⁻³	тысячная	милли м
0,000 001	= 10 ⁻⁶	миллионная	микро мм
0,000 000 001	= 10 ⁻⁹	миллиардная	нано н
0,000 000 000 001	= 10 ⁻¹²	триллионная	пико п
0,000 000 000 000 001	= 10 ⁻¹⁵	квадриллионная	фемто ф
0,000 000 000 000 000 001	= 10 ⁻¹⁸	квинтиллионная	атто а

ПРИМЕЧАНИЕ: 10⁹ как миллиард обычно употребляется Организацией Объединенных Наций в текстах на английском языке. По аналогии 10⁻⁹ = 1 миллиардная.

- 1.2.2.2 Если конкретно не указано иное, знак "%" в ДОПОГ означает
- для смесей твердых веществ или жидкостей, а также для растворов и для твердых веществ, смоченных жидкостью,— процентную долю массы, рассчитанную на основе общей массы смеси, раствора или увлажненного твердого вещества;
 - для смесей сжатых газов, при загрузке под давлением,— процентную долю объема, рассчитанную на основе общего объема газовой смеси, или, при загрузке по массе,— процентную долю массы, рассчитанную на основе общей массы смеси;
 - для смесей сжиженных газов и растворенных газов — процентную долю массы, рассчитанную на основе общей массы смеси.
- 1.2.2.3 Все виды давления, относящиеся к сосудам (например, испытательное давление, внутреннее давление, давление срабатывания предохранительных клапанов), всегда указываются как манометрическое давление (давление, избыточное по отношению к атмосферному давлению); однако давление пара вещества всегда выражается как абсолютное давление.
- 1.2.2.4 В тех случаях, когда в ДОПОГ указывается степень наполнения сосудов, то имеется в виду степень наполнения при температуре веществ 15 °С, если только не указана какая-либо другая температура.

ГЛАВА 1.3

ПОДГОТОВКА РАБОТНИКОВ, УЧАСТВУЮЩИХ В ПЕРЕВОЗКЕ ОПАСНЫХ ГРУЗОВ

1.3.1 Сфера охвата и применимость

Лица, нанятые участниками перевозки, упомянутыми в главе 1.4, обязанности которых связаны с перевозкой опасных грузов, должны быть подготовлены в области требований, регулирующих перевозку таких грузов, соразмерно их обязанностям и функциям. Прежде чем приступать к выполнению своих обязанностей, работники должны быть подготовлены в соответствии с разделом 1.3.2 и, если требуемая подготовка еще не была пройдена, должны выполнять свои функции только под непосредственным контролем лица, прошедшего подготовку. Эта подготовка должна также охватывать специальные требования к обеспечению безопасности перевозки опасных грузов, изложенные в главе 1.10.

***ПРИМЕЧАНИЕ 1:** В отношении подготовки консультанта по вопросам безопасности см. вместо настоящего раздела раздел 1.8.3.*

***ПРИМЕЧАНИЕ 2:** В отношении подготовки экипажа транспортного средства см. вместо настоящего раздела главу 8.2.*

***ПРИМЕЧАНИЕ 3:** В отношении подготовки работников по классу 7 см. также 1.7.2.5.*

1.3.2 Характер подготовки

В зависимости от функций и обязанностей соответствующих лиц подготовка должна проводиться в нижеследующих формах.

1.3.2.1 *Общее ознакомление*

Работники должны ознакомиться с общими требованиями положений, касающихся перевозки опасных грузов.

1.3.2.2 *Специализированная подготовка*

Работники должны пройти подготовку в области требований правил, касающихся перевозки опасных грузов, соразмерно выполняемым ими функциям и обязанностям.

В случаях, когда транспортировка опасных грузов связана со смешанной перевозкой, работники должны знать требования, касающиеся других видов транспорта.

1.3.2.3 *Подготовка в области безопасности*

Соразмерно степени опасности получения травмы или вредного воздействия в случае происшествия, связанного с перевозкой опасных грузов, включая погрузочно-разгрузочные операции, работники должны быть подготовлены в области рисков и видов опасности, которые представляют опасные грузы.

Подготовка должна быть направлена на обучение работников процедурам безопасного обращения с опасными грузами и принятия аварийных мер.

1.3.2.4 Эта подготовка должна периодически дополняться переподготовкой с целью ознакомления с изменениями в правилах.

1.3.3 Документация

Работодатель должен вести учет учебных курсов, пройденных в соответствии с положениями настоящей главы, и выдавать работнику или компетентному органу, по их просьбе, соответствующую справку. Эти сведения должны храниться работодателем в течение срока, установленного компетентным органом. Сведения о полученной подготовке должны проверяться при найме на новую работу.

ГЛАВА 1.4

ОБЯЗАННОСТИ УЧАСТНИКОВ ПЕРЕВОЗКИ В ОБЛАСТИ БЕЗОПАСНОСТИ

1.4.1 Общие меры безопасности

1.4.1.1 Участники операций по перевозке опасных грузов должны принимать надлежащие меры безопасности в зависимости от характера и масштаба предполагаемой опасности с целью избежать ущерба и травм и, при необходимости, свести их к минимуму. В любом случае каждый из них должен соблюдать требования ДОПОГ в своей сфере деятельности.

1.4.1.2 Если создается прямая угроза для общественной безопасности, участники перевозки должны незамедлительно уведомить об этом аварийно-спасательные службы и предоставить информацию, которая необходима этим службам для принятия соответствующих мер.

1.4.1.3 В ДОПОГ могут уточняться некоторые обязанности, возлагаемые на различных участников перевозки.

Если Договаривающаяся сторона считает, что это не приведет к снижению уровня безопасности, она может в рамках своего национального законодательства возложить обязанности, установленные для какого-либо конкретного участника перевозки, на другого или других участников при условии выполнения обязанностей, предусмотренных в разделах 1.4.2 и 1.4.3. Эти отступления должны сообщаться Договаривающейся стороной секретариату Европейской экономической комиссии Организации Объединенных Наций, который доведет их до сведения Договаривающихся сторон.

Требования разделов 1.2.1, 1.4.2 и 1.4.3, касающиеся определений участников перевозки и их соответствующих обязанностей, не препятствуют действию положений национального законодательства в отношении юридических последствий (последствий уголовного характера, ответственности и т.д.), вытекающих из того, что соответствующий участник является, например, юридическим лицом, лицом, работающим по найму, работодателем или работником.

1.4.2 Обязанности основных участников

***ПРИМЕЧАНИЕ 1:** Несколько участников перевозки, которым в настоящем разделе предписаны обязанности в области безопасности, могут быть одним и тем же предприятием. С другой стороны, функции того или иного участника перевозки и его соответствующие обязанности в области безопасности могут выполняться несколькими предприятиями.*

***ПРИМЕЧАНИЕ 2:** В отношении радиоактивных материалов см. также 1.7.6.*

1.4.2.1 Грузоотправитель

1.4.2.1.1 Отправитель опасных грузов обязан предъявлять к перевозке только грузы, соответствующие требованиям ДОПОГ. В контексте раздела 1.4.1 он должен, в частности:

- a) убедиться в том, что опасные грузы классифицированы и допущены к перевозке в соответствии с ДОПОГ;
- b) передать перевозчику информацию и данные в отслеживаемом виде и, в случае необходимости, требуемые транспортные документы и сопроводительные

документы (разрешения, допущения, уведомления, свидетельства и т.д.), принимая во внимание, в частности, требования главы 5.4 и таблиц, содержащихся в части 3;

- c) использовать только такие тару, крупногабаритную тару, контейнеры средней грузоподъемности для массовых грузов (КСГМГ) и цистерны (автоцистерны, съемные цистерны, транспортные средства-батареи, МЭГК, переносные цистерны и контейнеры-цистерны), которые допущены и пригодны для перевозки соответствующих веществ и имеют маркировочные знаки, предписанные ДОПОГ;
- d) соблюдать требования, касающиеся способа отправки и ограничений на отправку;
- e) обеспечить, чтобы даже неочищенные и недегазированные порожние цистерны (автоцистерны, съемные цистерны, транспортные средства-батареи, МЭГК, переносные цистерны и контейнеры-цистерны) или порожние неочищенные транспортные средства и контейнеры для массовых грузов были соответствующим образом снабжены информационными табло, маркировкой и знаками опасности в соответствии с главой 5.3 и чтобы порожние неочищенные цистерны были закрыты так же герметично, как если бы они были в наполненном состоянии.

1.4.2.1.2 Если грузоотправитель прибегает к услугам других участников перевозки (упаковщик, погрузчик, ответственный за наполнение и т.д.), он должен принять надлежащие меры для обеспечения соответствия груза требованиям ДОПОГ. В случае подпунктов а), b), c) и e) пункта 1.4.2.1.1 он может, однако, полагаться на информацию и данные, переданные в его распоряжение другими участниками перевозки.

1.4.2.1.3 Когда грузоотправитель действует от третьего лица, это лицо должно письменно сообщить грузоотправителю, что речь идет об опасных грузах, и предоставить грузоотправителю все сведения и документы, необходимые ему для выполнения своих обязанностей.

1.4.2.2 *Перевозчик*

1.4.2.2.1 В контексте раздела 1.4.1 перевозчик, в соответствующих случаях, должен, в частности:

- a) удостовериться в том, что подлежащие перевозке опасные грузы допущены к перевозке в соответствии с ДОПОГ;
- b) удостовериться в том, что вся информация, предписанная в ДОПОГ в отношении подлежащих перевозке опасных грузов, была предоставлена грузоотправителем перед перевозкой, что предписанная документация находится на транспортной единице или что – если вместо документации, выполненной на бумаге, используются методы электронной обработки данных (ЭОД) или электронного обмена информацией (ЭОИ), – во время перевозки эти данные могут быть так же доступны, как и по крайней мере документация, выполненная на бумаге;
- c) визуально удостовериться в том, что транспортные средства и груз не имеют явных дефектов, не протекают и не имеют трещин, а также надлежащим образом оборудованы и т.д.;
- d) удостовериться в том, что срок следующего испытания автоцистерн, транспортных средств-батарей, съемных цистерн, переносных цистерн, контейнеров-цистерн и МЭГК не просрочен;

ПРИМЕЧАНИЕ: Цистерны, транспортные средства-батареи и МЭГК могут, однако, перевозиться после истечения этого срока при соблюдении условий, изложенных в пунктах 4.1.6.10 (в случае транспортных средств-батарей и МЭГК, содержащих в качестве элементов сосуда под давлением), 4.2.4.4, 4.3.2.3.7, 4.3.2.4.4, 6.7.2.19.6, 6.7.3.15.6 или 6.7.4.14.6.

- e) проверить, не перегружены ли транспортные средства;
- f) удостовериться в том, что размещены информационные табло, нанесены маркировочные знаки и прикреплены таблички оранжевого цвета, предписанные для транспортных средств в главе 5.3.
- g) удостовериться в том, что оборудование, предписанное в ДОПОГ для транспортной единицы, экипажа транспортного средства и некоторых классов, находится на борту транспортной единицы.

В соответствующих случаях эти действия осуществляются на основе транспортных документов и сопроводительных документов путем осмотра транспортного средства или контейнеров и, при необходимости, груза.

1.4.2.2.2 Перевозчик может, однако, в случае подпунктов а), b), e) и f) пункта 1.4.2.2.1, полагаться на информацию и данные, переданные в его распоряжение другими участниками перевозки.

1.4.2.2.3 Если, действуя согласно пункту 1.4.2.2.1, перевозчик обнаруживает какое-либо нарушение требований ДОПОГ, он не должен отправлять груз до тех пор, пока это нарушение не будет устранено.

1.4.2.2.4 Если в ходе рейса обнаруживается нарушение, которое может поставить под угрозу безопасность перевозки, транспортировка груза должна быть как можно быстрее прекращена с учетом требований, касающихся безопасности движения, безопасного сохранения груза и общественной безопасности. Перевозка может быть продолжена только после того, как груз будет приведен в соответствие с применимыми правилами. Компетентный(ые) орган (органы), регулирующий(ие) транспортировку на оставшейся части рейса, может (могут) дать разрешение на продолжение перевозки.

В том случае, если требуемое соответствие не может быть обеспечено или если не дано разрешения на оставшуюся часть рейса, компетентный(ые) орган (органы) должен (должны) оказать перевозчику необходимую административную помощь. Это же требование применяется в том случае, когда перевозчик сообщает этому (этим) компетентному(ым) органу (органам), что грузоотправитель не поставил его в известность об опасном характере перевозимого груза и что на основании законодательства, применимого, в частности, к договору перевозки, он желает выгрузить, уничтожить или обезвредить груз.

1.4.2.2.5 *(Зарезервирован)*

1.4.2.2.6 Перевозчик должен передать письменные инструкции, предусмотренные в ДОПОГ, экипажу транспортного средства.

1.4.2.3 Грузополучатель

1.4.2.3.1 Грузополучатель обязан не медлить с приемом груза, если не существует неопровержимых оснований для обратного, и после разгрузки удостовериться в том, что требования, предъявляемые к нему на основании ДОПОГ, были соблюдены.

1.4.2.3.2 Если, в случае контейнера, в результате такой проверки обнаружено какое-либо нарушение требований ДОПОГ, грузополучатель должен вернуть контейнер перевозчику только после устранения выявленного нарушения.

1.4.2.3.3 Если грузополучатель прибегает к услугам других участников перевозки (разгрузчика, предприятия по очистке, станции обеззараживания и т.д.), он должен принять надлежащие меры для обеспечения соблюдения требований пунктов 1.4.2.3.1 и 1.4.2.3.2 ДОПОГ.

1.4.3 **Обязанности остальных участников**

Ниже перечисляются остальные участники перевозки и их обязанности, причем этот перечень не является исчерпывающим. Обязанности этих участников перевозки вытекают из раздела 1.4.1, выше, в той мере, в которой им известно или должно быть известно, что свои функции они выполняют в рамках перевозки, регламентируемой ДОПОГ.

1.4.3.1 **Погрузчик**

1.4.3.1.1 В контексте раздела 1.4.1 погрузчик выполняет, в частности, следующие обязанности:

- a) он должен передавать опасные грузы перевозчику только в том случае, если они допущены к перевозке в соответствии с ДОПОГ;
- b) при передаче к перевозке упакованных опасных грузов или порожней неочищенной тары он должен проверить, не имеет ли тара повреждений. Он не должен передавать к перевозке упаковку поврежденной тарой, в частности с негерметичной тарой, из которой происходит или может произойти утечка опасного вещества, до тех пор, пока повреждение не будет устранено; эта же обязанность касается и порожней неочищенной тары;
- c) он должен соблюдать специальные требования, касающиеся погрузки и обработки грузов;
- d) после загрузки опасных грузов в контейнер он должен выполнить требования в отношении размещения информационных табло, нанесения маркировочных знаков и прикрепления табличек оранжевого цвета в соответствии с главой 5.3.
- e) при погрузке упаковок он должен соблюдать запрещения в отношении совместной погрузки с учетом опасных грузов, уже находящихся в транспортном средстве или большом контейнере, а также требования, касающиеся отделения продуктов питания, других предметов потребления или кормов для животных.

1.4.3.1.2 Погрузчик может, однако, в случае подпунктов a), d) и e) пункта 1.4.3.1.1, полагаться на информацию и данные, переданные в его распоряжение другими участниками перевозки.

1.4.3.2 **Упаковщик**

В контексте раздела 1.4.1 упаковщик должен, в частности, соблюдать:

- a) требования, касающиеся условий упаковки или условий совместной упаковки, и,
- b) когда он готовит упаковки для перевозки, требования, касающиеся маркировки и знаков опасности на упаковках.

1.4.3.3 **Ответственный за наполнение**

В контексте раздела 1.4.1 ответственный за наполнение должен выполнять, в частности, следующие обязанности:

- a) прежде чем наполнять цистерны, он должен удостовериться в том, что как сами цистерны, так и их оборудование находятся в исправном техническом состоянии;
- b) он должен убедиться в том, что дата следующего испытания автоцистерн, транспортных средств-батарей, съемных цистерн, переносных цистерн, контейнеров-цистерн и МЭГК не просрочена;
- c) он должен наполнять цистерны лишь опасными грузами, допущенными к перевозке в этих цистернах;
- d) при наполнении цистерны он должен соблюдать требования, касающиеся размещения опасных грузов в смежных отсеках;
- e) при наполнении цистерны он должен соблюдать максимально допустимую степень наполнения или максимально допустимую массу содержимого на литр вместимости для загружаемого вещества;
- f) после наполнения цистерны он должен удостовериться в том, что все затворы закрыты и что утечки нет;
- g) он должен обеспечить, чтобы никакого опасного количества загруженного вещества не оставалось на наружных поверхностях цистерн, которые были им наполнены;
- h) при подготовке опасных грузов для перевозки он должен обеспечить, чтобы информационные табло, маркировочные знаки, таблички оранжевого цвета и знаки опасности были размещены в соответствии с главой 5.3;
- i) *(Зарезервирован)*
- j) при наполнении транспортных средств или контейнеров массовыми опасными грузами он должен убедиться в том, что соответствующие положения главы 7.3 соблюдены.

1.4.3.4 Оператор контейнера-цистерны/переносной цистерны

В контексте раздела 1.4.1 оператор контейнера-цистерны должен, в частности:

- a) следить за соблюдением требований, касающихся конструкции, оборудования, испытаний и маркировки;
- b) следить за тем, чтобы техническое обслуживание корпусов и их оборудования осуществлялось таким образом, чтобы в нормальных условиях эксплуатации контейнер-цистерна/переносная цистерна удовлетворяли требованиям ДОПОГ вплоть до следующей проверки;
- c) проводить внеплановую проверку, когда надежность корпуса или его оборудования может быть снижена в результате ремонта, модификации или аварии.

1.4.3.5 и 1.4.3.6 *(Зарезервированы)*

1.4.3.7 Разгрузчик

1.4.3.7.1 В контексте раздела 1.4.1 разгрузчик должен, в частности:

- a) убедиться в том, что выгружаются нужные грузы путем сопоставления соответствующей информации, содержащейся в транспортном документе, со сведениями, указанными на упаковке, контейнере, цистерне, МЕМУ, МЭГК или транспортном средстве;

- b) перед разгрузкой и в ходе нее проверить, не имеет ли тара, цистерна, транспортное средство или контейнер повреждений, которые могут представлять опасность в ходе разгрузки. При наличии таких повреждений удостовериться в том, что разгрузка не осуществляется до тех пор, пока не будут приняты надлежащие меры;
- c) выполнять все соответствующие требования, касающиеся разгрузки и обработки грузов;
- d) сразу же после разгрузки цистерны, транспортного средства или контейнера:
 - i) очистить цистерну, транспортное средство или контейнер от любых остатков опасного груза, которые налипли на их наружную поверхность в процессе разгрузки; и
 - ii) обеспечить, чтобы клапаны и смотровые отверстия были закрыты;
- e) обеспечить выполнение предписанных мер по очистке и обеззараживанию транспортных средств или контейнеров; и
- f) обеспечить, чтобы после полной разгрузки, очистки и обеззараживания контейнеров на них более не были размещены информационные табло, маркировочные знаки и таблички оранжевого цвета, которые были размещены на них в соответствии с главой 5.3.

1.4.3.7.2

Если разгрузчик прибегает к услугам других участников перевозки (предприятия по очистке, станции обеззараживания и т.д.), он должен принять надлежащие меры для обеспечения соблюдения требований ДОПОГ.

ГЛАВА 1.5

ОТСТУПЛЕНИЯ

1.5.1 Временные отступления

1.5.1.1 В соответствии с пунктом 3 статьи 4 ДОПОГ компетентные органы Договаривающихся сторон могут договориться непосредственно друг с другом о том, чтобы разрешить осуществление некоторых перевозок по их территории в порядке временного отступления от требований ДОПОГ при условии сохранения надлежащего уровня безопасности. Орган, взявший на себя инициативу в отношении временного отступления, уведомляет об этом отступлении секретариат Европейской экономической комиссии Организации Объединенных Наций, который доводит его до сведения Договаривающихся сторон¹.

ПРИМЕЧАНИЕ: "Специальные условия", предусмотренные в разделе 1.7.4, не считаются временным отступлением по смыслу настоящего раздела.

1.5.1.2 Срок действия временного отступления должен составлять не более пяти лет с даты его вступления в силу. Действие временного отступления прекращается автоматически с даты вступления в силу соответствующей поправки к ДОПОГ.

1.5.1.3 Перевозки, осуществляемые на основе временных отступлений, являются перевозками по смыслу ДОПОГ.

1.5.2 (Зарезервирован)

¹ *Примечание секретариата: Со специальными соглашениями, заключенными в соответствии с настоящей главой, можно ознакомиться на веб-сайте секретариата Европейской экономической комиссии Организации Объединенных Наций (<http://www.unece.org/trans/danger/danger.htm>).*

ГЛАВА 1.6

ПЕРЕХОДНЫЕ МЕРЫ

1.6.1 Общие положения

1.6.1.1 Если не предписано иное, вещества и изделия, на которые распространяется действие ДОПОГ, могут перевозиться до 30 июня 2017 года в соответствии с требованиями ДОПОГ, применявшимися до 31 декабря 2016 года.

1.6.1.2 *(Исключен)*

1.6.1.3 Вещества и изделия класса 1, принадлежащие вооруженным силам какой-либо Договаривающейся стороны и упакованные до 1 января 1990 года в соответствии с требованиями ДОПОГ, действовавшими в тот период, могут перевозиться после 31 декабря 1989 года, если целостность тары не нарушена и если они заявлены в транспортном документе как военные грузы, упакованные до 1 января 1990 года. Остальные требования, применяемые к этому классу с 1 января 1990 года, должны соблюдаться.

1.6.1.4 Вещества и изделия класса 1, упакованные в период с 1 января 1990 года по 31 декабря 1996 года в соответствии с требованиями ДОПОГ, действовавшими в тот период, могут перевозиться после 31 декабря 1996 года, если целостность тары не нарушена и если они заявлены в транспортном документе как грузы класса 1, упакованные в период с 1 января 1990 года по 31 декабря 1996 года.

1.6.1.5 *(Зарезервирован)*

1.6.1.6 Контейнеры средней грузоподъемности для массовых грузов (КСГМГ), изготовленные до 1 января 2003 года в соответствии с требованиями маргинального номера 3612 (1), действовавшими до 30 июня 2001 года, но не отвечающие требованиям пункта 6.5.2.1.1 в отношении высоты букв, цифр и символов, применяемым с 1 июля 2001 года, могут по-прежнему эксплуатироваться.

1.6.1.7 Официальные утверждения типа барабанов, канистр и составной тары из полиэтилена с высокой или средней молекулярной массой, выданные до 1 июля 2005 года в соответствии с требованиями пункта 6.1.5.2.6, действовавшими до 31 декабря 2004 года, но не отвечающие требованиям пункта 4.1.1.21, остаются действительными до 31 декабря 2009 года. Любая такая тара, изготовленная и маркированная на основе этих официальных утверждений типа, может эксплуатироваться до истечения ее срока службы, определенного в пункте 4.1.1.15.

1.6.1.8 Имеющиеся таблички оранжевого цвета, отвечающие требованиям подраздела 5.3.2.2, действовавшими до 31 декабря 2004 года, могут по-прежнему использоваться при условии соблюдения требований пунктов 5.3.2.2.1 и 5.3.2.2.2 о том, что таблички, цифры и буквы должны оставаться прикрепленными независимо от положения транспортного средства.

1.6.1.9 и 1.6.1.10 *(Исключены)*

1.6.1.11 Официальные утверждения типа барабанов, канистр и составной тары из полиэтилена с высокой или средней молекулярной массой и КСГМГ из полиэтилена с высокой молекулярной массой, выданные до 1 июля 2007 года в соответствии с требованиями пункта 6.1.6.1 а), действовавшими до 31 декабря 2006 года, но не отвечающие требованиям пункта 6.1.6.1 а), действующим с 1 января 2007 года, остаются действительными.

1.6.1.12 и 1.6.1.13 *(Исключены)*

1.6.1.14 КСГМГ, изготовленные до 1 января 2011 года и соответствующие типу конструкции, который не прошел испытание на виброустойчивость, предусмотренное в пункте 6.5.6.13, или который мог не отвечать критериям пункта 6.5.6.9.5 d) в то время, когда он подвергался испытанию на падение, могут по-прежнему эксплуатироваться.

1.6.1.15 На КСГМГ, изготовленные, восстановленные или отремонтированные до 1 января 2011 года, необязательно наносить маркировку с указанием максимально допустимой нагрузки при штабелировании в соответствии с пунктом 6.5.2.2.2. Такие КСГМГ, не маркированные в соответствии с пунктом 6.5.2.2.2, могут по-прежнему эксплуатироваться после 31 декабря 2010 года, однако в том случае, если они восстановлены или отремонтированы после указанной даты, они должны быть маркированы в соответствии с пунктом 6.5.2.2.2. КСГМГ, изготовленные, восстановленные или отремонтированные в период с 1 января 2011 года по 31 декабря 2016 года и имеющие маркировку с указанием максимально допустимой нагрузки при штабелировании в соответствии с положениями пункта 6.5.2.2.2, действовавшими до 31 декабря 2014 года, могут по-прежнему эксплуатироваться.

1.6.1.16–1.6.1.20 *(Исключены)*

1.6.1.21 Свидетельства о подготовке водителей, соответствующие образцу, применявшемуся до 31 декабря 2010 года, выданные Договаривающимися сторонами до 31 декабря 2012 года, могут по-прежнему использоваться до конца их пятилетнего срока действия вместо свидетельств, соответствующих требованиям пункта 8.2.2.8.5.

1.6.1.22 Внутренние емкости составных КСГМГ, изготовленные до 1 июля 2011 года и маркированные в соответствии с требованиями пункта 6.5.2.2.4, действовавшими до 31 декабря 2010 года, могут по-прежнему эксплуатироваться.

1.6.1.23 Огнетушители, изготовленные до 1 июля 2011 года в соответствии с требованиями пункта 8.1.4.3, применявшимися до 31 декабря 2010 года, могут по-прежнему эксплуатироваться.

1.6.1.24 *(Исключен)*

1.6.1.25 Баллоны вместимостью по воде не более 60 литров, на которые нанесена маркировка с указанием номера ООН в соответствии с положениями ДОПОГ, применявшимися до 31 декабря 2012 года, и которые не отвечают требованиям подраздела 5.2.1.1 в отношении размеров номера ООН и букв "UN", применяемым с 1 января 2013 года, могут по-прежнему эксплуатироваться до следующей периодической проверки, но не позднее 30 июня 2018 года.

1.6.1.26 Крупногабаритная тара, изготовленная или восстановленная до 1 января 2014 года и не отвечающая требованиям подраздела 6.6.3.1, касающимся высоты букв, цифр и символов и применяемым с 1 января 2013 года, может по-прежнему эксплуатироваться. На тару, изготовленную или восстановленную до 1 января 2015 года, необязательно наносить маркировку с указанием максимальной допустимой нагрузки при штабелировании в соответствии с подразделом 6.6.3.3. Такая крупногабаритная тара, не маркированная в соответствии с подразделом 6.6.3.3, может по-прежнему эксплуатироваться после 31 декабря 2014 года, однако, если она восстановлена после указанной даты, она должна быть маркирована в соответствии с подразделом 6.6.3.3. Крупногабаритная тара, изготовленная или восстановленная в период с 1 января 2011 года по 31 декабря 2016 года и имеющая маркировку с указанием максимально допустимой нагрузки при штабелировании в соответствии с положениями подраздела 6.6.3.3, действовавшими до 31 декабря 2014 года, может по-прежнему эксплуатироваться.

- 1.6.1.27 Средства удержания, являющиеся неотъемлемой частью оборудования или машин, в которых содержится жидкое топливо под № ООН 1202, 1203, 1223, 1268, 1863 и 3475, изготовленные до 1 июля 2013 года и не соответствующие требованиям пункта а) специального положения 363 главы 3.3, применяемым с 1 января 2013 года, могут по-прежнему эксплуатироваться.
- 1.6.1.28 *(Исключен)*
- 1.6.1.29 Литиевые элементы и батареи, изготовленные согласно типу, отвечающему требованиям подраздела 38.3 третьего пересмотренного издания Руководства по испытаниям и критериям, поправка 1, или любых последующих пересмотренных изданий и поправок, действующих на дату проведения испытания типа, могут по-прежнему перевозиться, если только в ДОПОГ не предусмотрено иное.
- Литиевые элементы и батареи, изготовленные до 1 июля 2003 года, отвечающие требованиям третьего пересмотренного издания Руководства по испытаниям и критериям, могут по-прежнему перевозиться, если выполнены все прочие применимые требования.
- 1.6.1.30 Знаки, отвечающие требованиям пункта 5.2.2.2.1.1, применявшимся до 31 декабря 2014 года, могут по-прежнему использоваться до 30 июня 2019 года.
- 1.6.1.31 и 1.6.1.32 *(Исключены)*
- 1.6.1.33 Конденсаторы с двойным электрическим слоем под № ООН 3499, изготовленные до 1 января 2014 года, необязательно должны иметь маркировку с указанием энергоемкости в ватт-часах, как это требуется в соответствии с подпунктом е) специального положения 361 главы 3.3.
- 1.6.1.34 Асимметричные конденсаторы под № ООН 3508, изготовленные до 1 января 2016 года, необязательно должны иметь маркировку с указанием энергоемкости в ватт-часах, как это требуется в соответствии с подпунктом с) специального положения 372 главы 3.3.
- 1.6.1.35 Письменные инструкции, соответствующие требованиям ДОПОГ, применявшимся до 31 декабря 2014 года, но не соответствующие, однако, требованиям раздела 5.4.3, применяемым с 1 января 2015 года, могут по-прежнему использоваться до 30 июня 2017 года.
- 1.6.1.36 Свидетельства о подготовке водителя, выданные до 1 января 2014 года и не отвечающие требованиям пункта 8.2.2.8.5, применяемым с 1 января 2013 года, в отношении используемой последовательности указания элементов даты в пунктах 4 и 8, цвета (белого с черным шрифтом) и использования пунктов 9 и 10 на оборотной стороне свидетельства для включения соответствующих перечней классов, для которых действительно свидетельство, могут по-прежнему использоваться до истечения срока их действия
- 1.6.1.37 *(Зарезервирован)*
- 1.6.1.38 Договаривающиеся стороны могут продолжать выдавать свидетельства о подготовке консультантов по вопросам безопасности перевозок опасных грузов, соответствующие образцу, применявшемуся до 31 декабря 2016 года, вместо свидетельств, соответствующих требованиям пункта 1.8.3.18, применяемым с 1 января 2017 года, до 31 декабря 2018 года. Такие свидетельства могут по-прежнему использоваться до конца их пятилетнего срока действия.

- 1.6.1.39 Вопреки требованиям специального положения 188 главы 3.3, применяемым с 1 января 2017 года, упаковки, содержащие литиевые элементы или батареи, могут по-прежнему маркироваться до 31 декабря 2018 года в соответствии с требованиями специального положения 188 главы 3.3, действовавшими до 31 декабря 2016 года.
- 1.6.1.40 Вопреки требованиям ДОПОГ, применяемым с 1 января 2017 года, изделия под № ООН 0015, 0016 и 0303, содержащие дымообразующее(ие) вещество (вещества), являющееся(я) токсичным(и) при вдыхании в соответствии с критериями подкласса 6.1, изготовленные до 31 декабря 2016 года, могут перевозиться до 31 декабря 2018 года без знака дополнительной опасности "ТОКСИЧНОЕ ВЕЩЕСТВО" (образец № 6.1, см. 5.2.2.2.2).
- 1.6.1.41 Вопреки требованиям ДОПОГ, применяемым с 1 января 2017 года, крупногабаритная тара, отвечающая эксплуатационным требованиям для группы упаковки III в соответствии со специальным положением по упаковке L2 инструкции по упаковке LP02 подраздела 4.1.4.3, применявшимся до 31 декабря 2016 года, может по-прежнему эксплуатироваться до 31 декабря 2022 года для № ООН 1950.
- 1.6.1.42 Вопреки указанным в колонке 5 таблицы А главы 3.2 требованиям, применяемым с 1 января 2017 года в отношении № ООН 3090, 3091, 3480 и 3481, знак опасности класса 9 (образец № 9, см. 5.2.2.2.2) может по-прежнему использоваться для данных номеров ООН до 31 декабря 2018 года.
- 1.6.1.43 Транспортные средства, зарегистрированные или введенные в эксплуатацию до 1 июля 2017 года, определенные в специальных положениях 240, 385 и 669 главы 3.3, и их оборудование, предназначенное для использования во время перевозки, которые соответствуют требованиям ДОПОГ, применявшимся до 31 декабря 2016 года, но содержат литиевые элементы и батареи, не соответствующие требованию пункта 2.2.9.1.7, могут по-прежнему перевозиться в качестве груза в соответствии с требованиями специального положения 666 главы 3.3.

1.6.2 Сосуды под давлением и сосуды для класса 2

- 1.6.2.1 Сосуды, изготовленные до 1 января 1997 года и не удовлетворяющие требованиям ДОПОГ, применяемым с 1 января 1997 года, но допущенные к перевозке согласно требованиям ДОПОГ, применявшимся до 31 декабря 1996 года, могут по-прежнему перевозиться после этой даты при условии выполнения требований в отношении периодических испытаний, предусмотренных в инструкциях по упаковке P200 и P203.
- 1.6.2.2 *(Исключен)*
- 1.6.2.3 Сосуды, предназначенные для перевозки веществ класса 2 и изготовленные до 1 января 2003 года, могут после 1 января 2003 года по-прежнему иметь маркировочные знаки, соответствующие требованиям, применявшимся до 31 декабря 2002 года.
- 1.6.2.4 Сосуды под давлением, сконструированные и изготовленные в соответствии с техническими правилами, которые более не признаются согласно разделу 6.2.5, могут по-прежнему эксплуатироваться.
- 1.6.2.5 Сосуды под давлением и их затворы, сконструированные и изготовленные в соответствии со стандартами, применявшимися на момент их изготовления (см. 6.2.4) согласно положениям ДОПОГ, применявшимся на тот момент, могут по-прежнему эксплуатироваться, если их эксплуатация не ограничена какой-либо отдельной переходной мерой.

- 1.6.2.6 Сосуды под давлением для веществ, не относящихся к классу 2, изготовленные до 1 июля 2009 года в соответствии с требованиями подраздела 4.1.4.4, действовавшими до 31 декабря 2008 года, но не отвечающие требованиям подраздела 4.1.3.6, применяемым с 1 января 2009 года, могут по-прежнему эксплуатироваться при условии соблюдения требований подраздела 4.1.4.4, действовавших до 31 декабря 2008 года.
- 1.6.2.7 и 1.6.2.8 *(Исключены)*
- 1.6.2.9 Специальное положение в инструкции по упаковке Р 200 (10) подраздела 4.1.4.1, применявшейся до 31 декабря 2010 года, может применяться Договаривающимися сторонами ДОПОГ к баллонам, изготовленным до 1 января 2015 года.
- 1.6.2.10 Сварные стальные баллоны многоразового использования для перевозки газов под № ООН 1011, 1075, 1965, 1969 или 1978, для которых компетентный орган страны (стран) перевозки установил 15-летний интервал проведения периодических проверок в соответствии со специальным положением в инструкции по упаковке Р 200 (10) подраздела 4.1.4.1, применявшейся до 31 декабря 2010 года, могут по-прежнему подвергаться периодическим проверкам в соответствии с указанным положением.
- 1.6.2.11 Газовые баллончики, изготовленные и подготовленные для перевозки до 1 января 2013 года, к которым не применялись требования разделов 1.8.6, 1.8.7 или 1.8.8, касающиеся оценки соответствия газовых баллончиков, могут по-прежнему перевозиться после этой даты при условии соблюдения всех остальных применимых положений ДОПОГ.
- 1.6.2.12 Аварийные сосуды под давлением могут по-прежнему изготавливаться и утверждаться в соответствии с национальными правилами до 31 декабря 2013 года. Аварийные сосуды под давлением, изготовленные и утвержденные в соответствии с национальными правилами до 1 января 2014 года, могут по-прежнему эксплуатироваться с разрешения компетентных органов стран использования.
- 1.6.2.13 Связки баллонов, изготовленные до 1 июля 2013 года и не имеющие маркировку в соответствии с пунктами 6.2.3.9.7.2 и 6.2.3.9.7.3, применяемыми с 1 января 2013 года, или пунктом 6.2.3.9.7.2, применяемым с 1 января 2015 года, могут эксплуатироваться до следующей периодической проверки после 1 июля 2015 года.
- 1.6.2.14 Баллоны, изготовленные до 1 января 2016 года в соответствии с разделом 6.2.3 и техническими условиями, утвержденными компетентными органами стран перевозки и использования, но не в соответствии со стандартами ISO 11513:2011 и ISO 9809-1:2010, как это требуется в соответствии с инструкцией по упаковке Р208 (1), изложенной в подразделе 4.1.4.1, могут использоваться для перевозки адсорбированных газов при условии выполнения общих требований к упаковке, изложенных в пункте 4.1.6.1.
- 1.6.2.15 Связки баллонов, прошедшие периодическую проверку до 1 июля 2015 года и не имеющие маркировку в соответствии с пунктом 6.2.3.9.7.3, применяемым с 1 января 2015 года, могут эксплуатироваться до следующей периодической проверки после 1 июля 2015 года.
- 1.6.3 Встроенные цистерны (автоцистерны), съемные цистерны и транспортные средства-батареи**
- 1.6.3.1 Встроенные цистерны (автоцистерны), съемные цистерны и транспортные средства-батареи, изготовленные до вступления в силу требований, применяемых с 1 октября 1978 года, могут по-прежнему эксплуатироваться, если оборудование корпуса отвечает требованиям главы 6.8. Толщина стенок корпуса, за исключением корпусов,

предназначенных для перевозки охлажденных сжиженных газов класса 2, должна соответствовать расчетному давлению не менее 0,4 МПа (4 бара) (манометрическое давление) для корпусов из мягкой стали или не менее 200 кПа (2 бара) (манометрическое давление) для корпусов из алюминия и алюминиевых сплавов. Для цистерн, не имеющих кругового поперечного сечения, в качестве основы для расчета берется диаметр круга, площадь которого равна площади фактического поперечного сечения цистерны.

- 1.6.3.2 Периодические испытания встроенных цистерн (автоцистерн), съемных цистерн и транспортных средств-батарей, по-прежнему эксплуатируемых в соответствии с настоящими переходными положениями, должны осуществляться согласно требованиям подразделов 6.8.2.4 и 6.8.3.4 и соответствующим специальным требованиям в отношении различных классов. Если ранее действовавшими требованиями не предписывалось более высокое испытательное давление, то для корпусов из алюминия и алюминиевых сплавов достаточно применять испытательное давление, равное 200 кПа (2 бара) (манометрическое давление).
- 1.6.3.3 Встроенные цистерны (автоцистерны), съемные цистерны и транспортные средства-батарей, удовлетворяющие переходным положениям, изложенным в подразделах 1.6.3.1 и 1.6.3.2, могут эксплуатироваться до 30 сентября 1993 года для транспортировки опасных грузов, к перевозке которых они были допущены. Этот переходный период не применяется к встроенным цистернам (автоцистернам), съемным цистернам и транспортным средствам-батарей, предназначенным для перевозки веществ класса 2, или к встроенным цистернам (автоцистернам), съемным цистернам и транспортным средствам-батарей, толщина стенок и оборудование которых удовлетворяют требованиям главы 6.8.
- 1.6.3.4
- a) Встроенные цистерны (автоцистерны), съемные цистерны и транспортные средства-батарей, изготовленные до 1 мая 1985 года в соответствии с требованиями ДОПОГ, действовавшими в период с 1 октября 1978 года по 30 апреля 1985 года, но не отвечающие требованиям, применяемым с 1 мая 1985 года, могут по-прежнему эксплуатироваться после этой даты.
 - b) Встроенные цистерны (автоцистерны), съемные цистерны и транспортные средства-батарей, изготовленные в период с 1 мая 1985 года по дату вступления в силу требований, применяемых с 1 января 1988 года, и не отвечающие этим требованиям, но изготовленные в соответствии с требованиями ДОПОГ, действовавшими до указанной даты, могут по-прежнему эксплуатироваться после этой даты.
- 1.6.3.5 Встроенные цистерны (автоцистерны), съемные цистерны и транспортные средства-батарей, изготовленные до 1 января 1993 года в соответствии с требованиями, действовавшими до 31 декабря 1992 года, но не отвечающие требованиям, применяемым с 1 января 1993 года, могут по-прежнему эксплуатироваться.
- 1.6.3.6
- a) Встроенные цистерны (автоцистерны), съемные цистерны и транспортные средства-батарей, изготовленные в период с 1 января 1978 года по 31 декабря 1984 года, если они будут эксплуатироваться после 31 декабря 2004 года, должны отвечать требованиям маргинального номера 211 127 (5), применяемым с 1 января 1990 года, в отношении толщины стенок и защиты от повреждений.
 - b) Встроенные цистерны (автоцистерны), съемные цистерны и транспортные средства-батарей, изготовленные в период с 1 января 1985 года по 31 декабря 1989 года, если они будут эксплуатироваться после 31 декабря 2010 года, должны отвечать требованиям маргинального номера 211 127 (5), применяемым с 1 января 1990 года, в отношении толщины стенок и защиты от повреждений.

- 1.6.3.7 Встроенные цистерны (автоцистерны), съемные цистерны и транспортные средства-батареи, изготовленные до 1 января 1999 года в соответствии с требованиями, действовавшими до 31 декабря 1998 года, но не отвечающие требованиям, применяемым с 1 января 1999 года, могут по-прежнему эксплуатироваться.
- 1.6.3.8 В тех случаях, когда вследствие внесения в ДОПОГ поправок были изменены некоторые надлежащие отгрузочные наименования газов, нет необходимости изменять наименования на табличке или на самом корпусе (см. 6.8.3.5.2 или 6.8.3.5.3) при условии, что наименования газов, указанные на встроенных цистернах (автоцистернах), съемных цистернах и транспортных средствах-батареях или на табличках (см. 6.8.3.5.6 b) или c)), будут соответствующим образом скорректированы при проведении очередного периодического испытания.
- 1.6.3.9 и 1.6.3.10 *(Зарезервированы)*
- 1.6.3.11 Встроенные цистерны (автоцистерны) и съемные цистерны, изготовленные до 1 января 1997 года в соответствии с требованиями, действовавшими до 31 декабря 1996 года, но не отвечающие, однако, требованиям маргинальных номеров 211 332 и 211 333, применяемым с 1 января 1997 года, могут по-прежнему эксплуатироваться.
- 1.6.3.12 *(Зарезервирован)*
- 1.6.3.13 *(Исключен)*
- 1.6.3.14 *(Зарезервирован)*
- 1.6.3.15 *(Исключен)*
- 1.6.3.16 В случае встроенных цистерн (автоцистерн), съемных цистерн и транспортных средств-батарей, изготовленных до 1 января 2007 года и не отвечающих требованиям раздела 4.3.2 и подразделов 6.8.2.3, 6.8.2.4 и 6.8.3.4, касающимся комплекта технической документации на цистерну, сбор документов для комплекта документации должен быть начат не позднее следующей периодической проверки.
- 1.6.3.17 Встроенные цистерны (автоцистерны) и съемные цистерны, предназначенные для перевозки веществ класса 3, группа упаковки I, имеющих давление паров не более 175 кПа (1,75 бар) (абсолютное давление) при 50 °С, которые изготовлены до 1 июля 2007 года в соответствии с требованиями, действовавшими до 31 декабря 2006 года, и которым присвоен код цистерны L1.5BN в соответствии с требованиями, действовавшими до 31 декабря 2006 года, могут по-прежнему эксплуатироваться для перевозки вышеупомянутых веществ до 31 декабря 2018 года.
- 1.6.3.18 Встроенные цистерны (автоцистерны), съемные цистерны и транспортные средства-батареи, изготовленные до 1 января 2003 года в соответствии с требованиями, действовавшими до 30 июня 2001 года, но не отвечающие, однако, требованиям, применяемым с 1 июля 2001 года, могут по-прежнему эксплуатироваться при условии, что им присвоен соответствующий код цистерны.
- 1.6.3.19 Встроенные цистерны (автоцистерны) и съемные цистерны, изготовленные до 1 января 2003 года в соответствии с требованиями пункта 6.8.2.1.21, действовавшими до 31 декабря 2002 года, но не отвечающие, однако, требованиям, применяемым с 1 января 2003 года, могут по-прежнему эксплуатироваться.
- 1.6.3.20 Встроенные цистерны (автоцистерны) и съемные цистерны, изготовленные до 1 июля 2003 года в соответствии с требованиями, действовавшими до 31 декабря 2002 года, но не отвечающие, однако, требованиям пункта 6.8.2.1.7, применяемым с 1 января 2003 года, и требованиям специального положения TE15, изложенного в пункте 6.8.4 b),

применявшимся с 1 января 2003 года по 31 декабря 2006 года, могут по-прежнему эксплуатироваться.

1.6.3.21 *(Исключен)*

1.6.3.22–1.6.3.24 *(Зарезервированы)*

1.6.3.25 *(Исключен)*

1.6.3.26 Встроенные цистерны (автоцистерны) и съемные цистерны, изготовленные до 1 января 2007 года в соответствии с требованиями, действовавшими до 31 декабря 2006 года, но не отвечающие, однако, требованиям в отношении маркировки внешнего расчетного давления в соответствии с пунктом 6.8.2.5.1, применяемым с 1 января 2007 года, могут по-прежнему эксплуатироваться.

1.6.3.27–1.6.3.29 *(Зарезервированы)*

1.6.3.30 Встроенные (автоцистерны) и съемные вакуумные цистерны для отходов, изготовленные до 1 июля 2005 года в соответствии с требованиями, действовавшими до 31 декабря 2004 года, но не соответствующие требованиям пункта 6.10.3.9, применяемым с 1 января 2005 года, могут по-прежнему эксплуатироваться.

1.6.3.31 Встроенные цистерны (автоцистерны), съемные цистерны и цистерны, являющиеся элементами транспортных средств-батарей, сконструированные и изготовленные в соответствии с техническими правилами, которые признавались во время их изготовления в соответствии с применявшимися в то время положениями подраздела 6.8.2.7, могут по-прежнему эксплуатироваться.

1.6.3.32 Встроенные цистерны (автоцистерны) и съемные цистерны, изготовленные до 1 июля 2007 года в соответствии с требованиями, действовавшими до 31 декабря 2006 года, оборудованные крышками смотровых люков в сборе в соответствии с положениями стандарта EN 13317:2002, указанного в таблице подраздела 6.8.2.6, применявшегося до 31 декабря 2006 года (включая рисунок и таблицу В.2, содержащуюся в приложении В к указанному стандарту), которые более не допускаются с 1 января 2007 года или материал которых не отвечает требованиям стандарта EN 13094:2004, пункт 5.2, могут по-прежнему эксплуатироваться.

1.6.3.33 Если корпус встроенной цистерны (автоцистерны) или съемной цистерны уже был разделен с помощью перегородок или волноупокоителей на отсеки вместимостью не более 7 500 литров до 1 января 2009 года, вместимость корпуса необязательно должна дополняться символом "S" в сведениях, требуемых согласно пункту 6.8.2.5.1, до проведения следующей периодической проверки в соответствии с пунктом 6.8.2.4.2.

1.6.3.34 Вопреки положениям пункта 4.3.2.2.4, встроенные цистерны (автоцистерны) и съемные цистерны, предназначенные для перевозки сжиженных газов или охлажденных сжиженных газов, которые отвечают применимым требованиям ДОПОГ, касающимся конструкции, но которые до 1 июля 2009 года были разделены с помощью перегородок или волноупокоителей на отсеки вместимостью более 7 500 литров, могут по-прежнему наполняться более чем на 20% и менее чем на 80% их вместимости.

1.6.3.35 *(Исключен)*

1.6.3.36 Встроенные цистерны (автоцистерны), предназначенные для перевозки сжиженных нетоксичных легковоспламеняющихся газов, изготовленные до 1 июля 2011 года, оборудованные невозвратными клапанами вместо внутренних запорных клапанов, не отвечающие требованиям пункта 6.8.3.2.3, могут по-прежнему эксплуатироваться.

- 1.6.3.37 *(Исключен)*
- 1.6.3.38 Встроенные цистерны (автоцистерны), съемные цистерны и транспортные средства-батареи, сконструированные и изготовленные в соответствии со стандартами, применимыми на момент их изготовления (см. 6.8.2.6 и 6.8.3.6) согласно положениям ДОПОГ, применявшимся в тот момент, могут продолжать эксплуатироваться, если только их эксплуатация не будет ограничена какой-либо специальной переходной мерой.
- 1.6.3.39 Встроенные цистерны (автоцистерны) и съемные цистерны, изготовленные до 1 июля 2011 года в соответствии с требованиями пункта 6.8.2.2.3, действовавшими до 31 декабря 2010 года, но не отвечающие, однако, требованиям третьего абзаца пункта 6.8.2.2.3, касающегося положения пламеуловителя или пламегасителя, могут по-прежнему эксплуатироваться.
- 1.6.3.40 *(Исключен)*
- 1.6.3.41 Встроенные цистерны (автоцистерны) и съемные цистерны, изготовленные до 1 июля 2013 года в соответствии с требованиями, действовавшими до 31 декабря 2012 года, но не отвечающие, однако, положениям пункта 6.8.2.5.2 или 6.8.3.5.6, касающимся маркировки, применяемым с 1 января 2013 года, могут по-прежнему маркироваться в соответствии с требованиями, применявшимися до 31 декабря 2012 года, до следующей периодической проверки после 1 июля 2013 года.
- 1.6.3.42 В случае № ООН 2381 код цистерны, указанный в колонке 12 таблицы А главы 3.2, применявшийся до 31 декабря 2012 года, может по-прежнему применяться до 31 декабря 2018 года в отношении встроенных цистерн (автоцистерн) и съемных цистерн, изготовленных до 1 июля 2013 года.
- 1.6.3.43 Встроенные цистерны (автоцистерны) и съемные цистерны, изготовленные до 1 января 2012 года в соответствии с требованиями, действовавшими до 31 декабря 2012 года, но не отвечающие, однако, требованиям подраздела 6.8.2.6 в отношении стандартов EN 14432:2006 и EN 14433:2006, применяемым с 1 января 2011 года, могут по-прежнему эксплуатироваться.
- 1.6.3.44 Встроенные цистерны (автоцистерны) и съемные цистерны, предназначенные для перевозки № ООН 1202, 1203, 1223, 3475 и авиационного топлива, отнесенного к № ООН 1268 или 1863, и оснащенные устройствами для добавления присадок, сконструированными и изготовленными до 1 июля 2015 года в соответствии с положениями национального законодательства, но не соответствующими требованиям к изготовлению, утверждению и испытанию специального положения 664 главы 3.3, применяемого с 1 января 2015 года, могут по-прежнему эксплуатироваться до их первой промежуточной или периодической проверки после 31 декабря 2015 года. После этой даты они должны эксплуатироваться только с разрешения компетентных органов стран, в которых они эксплуатируются.
- 1.6.3.45 *(Зарезервирован)*
- 1.6.3.46 Встроенные цистерны (автоцистерны) и съемные цистерны, изготовленные до 1 июля 2017 года в соответствии с требованиями, действовавшими до 31 декабря 2016 года, но не отвечающие, однако, требованиям пункта 6.8.2.1.23, применяемым с 1 января 2017 года, могут по-прежнему эксплуатироваться.
- 1.6.3.47–1.6.3.49 *(Зарезервированы)*

1.6.3.50 Цистерны из армированной волокном пластмассы (волокнита)

Цистерны из армированной волокном пластмассы (волокнита), изготовленные до 1 июля 2002 года согласно типу конструкции, официально утвержденному до 1 июля 2001 года в соответствии с требованиями добавления В.1с, действовавшими до 30 июня 2001 года, могут по-прежнему эксплуатироваться до конца их срока службы, если соблюдались и продолжают соблюдаться все требования, действовавшие до 30 июня 2001 года.

Однако с 1 июля 2001 года никакой новый тип конструкции не может официально утверждаться в соответствии с требованиями, действовавшими до 30 июня 2001 года.

1.6.4 Контейнеры-цистерны, переносные цистерны и МЭГК

1.6.4.1 Контейнеры-цистерны, изготовленные до 1 января 1988 года в соответствии с требованиями, действовавшими до 31 декабря 1987 года, но не отвечающие, однако, требованиям, применяемым с 1 января 1988 года, могут по-прежнему эксплуатироваться.

1.6.4.2 Контейнеры-цистерны, изготовленные до 1 января 1993 года в соответствии с требованиями, действовавшими до 31 декабря 1992 года, но не отвечающие, однако, требованиям, применяемым с 1 января 1993 года, могут по-прежнему эксплуатироваться.

1.6.4.3 Контейнеры-цистерны, изготовленные до 1 января 1999 года в соответствии с требованиями, действовавшими до 31 декабря 1998 года, но не отвечающие, однако, требованиям, применяемым с 1 января 1999 года, могут по-прежнему эксплуатироваться.

1.6.4.4 *(Зарезервирован)*

1.6.4.5 В тех случаях, когда вследствие внесения в ДОПОГ поправок были изменены некоторые надлежащие отгрузочные наименования газов, нет необходимости изменять наименования на табличке или на самом корпусе (см. 6.8.3.5.2 или 6.8.3.5.3) при условии, что наименования газов, указанные на контейнерах-цистернах и МЭГК или на табличках (см. 6.8.3.5.6 b) или c)), соответствующим образом изменены при проведении очередного периодического испытания.

1.6.4.6 Контейнеры-цистерны, изготовленные до 1 января 2007 года в соответствии с требованиями, действовавшими до 31 декабря 2006 года, но не отвечающие, однако, требованиям в отношении маркировки внешнего расчетного давления в соответствии с пунктом 6.8.2.5.1, применяемым с 1 января 2007 года, могут по-прежнему эксплуатироваться.

1.6.4.7 Контейнеры-цистерны, изготовленные до 1 января 1997 года в соответствии с требованиями, действовавшими до 31 декабря 1996 года, но не отвечающие, однако, требованиям маргинальных номеров 212 332 и 212 333, применяемым с 1 января 1997 года, могут по-прежнему эксплуатироваться.

1.6.4.8 *(Зарезервирован)*

1.6.4.9 Контейнеры-цистерны и МЭГК, сконструированные и изготовленные в соответствии с техническими правилами, которые признавались во время их изготовления в соответствии с применявшимися в то время положениями подраздела 6.8.2.7, могут по-прежнему эксплуатироваться.

1.6.4.10 *(Исключен)*

- 1.6.4.11 *(Зарезервирован)*
- 1.6.4.12 Контейнеры-цистерны и МЭГК, изготовленные до 1 января 2003 года в соответствии с требованиями, действовавшими до 30 июня 2001 года, но не отвечающие, однако, требованиям, применяемым с 1 июля 2001 года, могут по-прежнему эксплуатироваться.
- Однако на них должен быть указан соответствующий код цистерны и, если применимо, соответствующие буквенно-цифровые коды специальных положений ТС и ТЕ в соответствии с разделом 6.8.4.
- 1.6.4.13 Контейнеры-цистерны, изготовленные до 1 июля 2003 года в соответствии с требованиями, действовавшими до 31 декабря 2002 года, но не отвечающие, однако, требованиям пункта 6.8.2.1.7, применяемым с 1 января 2003 года, и требованиям специального положения ТЕ15, изложенного в пункте 6.8.4 b), применявшимся с 1 января 2003 года по 31 декабря 2006 года, могут по-прежнему эксплуатироваться.
- 1.6.4.14 *(Зарезервирован)*
- 1.6.4.15 Тип испытания ("P" или "L"), требуемого в соответствии с пунктом 6.8.2.5.1, необязательно указывать на прикрепленной к цистерне табличке до проведения первого испытания после 1 января 2007 года.
- 1.6.4.16 и 1.6.4.17 *(Исключены)*
- 1.6.4.18 В случае контейнеров-цистерн и МЭГК, изготовленных до 1 января 2007 года и не отвечающих требованиям раздела 4.3.2 и подразделов 6.8.2.3, 6.8.2.4 и 6.8.3.4, касающихся комплекта технической документации на цистерну, сбор документов для комплекта документации должен быть начат не позднее следующей периодической проверки.
- 1.6.4.19 *(Исключен)*
- 1.6.4.20 Вакуумные контейнеры-цистерны для отходов, изготовленные до 1 июля 2005 года в соответствии с требованиями, применявшимися до 31 декабря 2004 года, но не соответствующие требованиям подраздела 6.10.3.9, применяемым с 1 января 2005 года, могут по-прежнему эксплуатироваться.
- 1.6.4.21–1.6.4.29 *(Зарезервированы)*
- 1.6.4.30 Переносные цистерны и МЭГК "UN", которые не отвечают требованиям к конструкции, применяемым с 1 января 2007 года, но которые были изготовлены в соответствии со свидетельством об официальном утверждении конструкции, выданным до 1 января 2008 года, могут по-прежнему эксплуатироваться.
- 1.6.4.31 *(Исключен)*
- 1.6.4.32 Если корпус контейнера-цистерны уже был разделен с помощью перегородок или волноупокоителей на отсеки вместимостью не более 7 500 литров до 1 января 2009 года, вместимость корпуса необязательно должна дополняться символом "S" в сведениях, требуемых согласно пункту 6.8.2.5.1, до проведения следующей периодической проверки в соответствии с пунктом 6.8.2.4.2.
- 1.6.4.33 Несмотря на положения пункта 4.3.2.2.4, контейнеры-цистерны, предназначенные для перевозки сжиженных газов или охлажденных сжиженных газов, которые отвечают применимым требованиям ДОПОГ, касающимся конструкции, но которые до 1 июля 2009 года были разделены с помощью перегородок или волноупокоителей на отсеки

вместимостью более 7 500 литров, могут по-прежнему наполняться более чем на 20% и менее чем на 80% их вместимости.

1.6.4.34–1.6.4.36 *(Исключены)*

- 1.6.4.37 Переносные цистерны и МЭГК, изготовленные до 1 января 2012 года и отвечающие маркировочным требованиям пунктов 6.7.2.20.1, 6.7.3.16.1, 6.7.4.15.1 или 6.7.5.13.1, применявшимся до 31 декабря 2010 года, могут по-прежнему эксплуатироваться, если они отвечают всем остальным соответствующим требованиям ДОПОГ, применяемым с 1 января 2011 года, включая, когда это применимо, требования пункта 6.7.2.20.1 g), касающиеся указания символа "S" на табличке, когда корпус или отсек разделены волногасящими переборками на секции вместимостью не более 7 500 литров.
- 1.6.4.38 На переносных цистернах, изготовленных до 1 января 2014 года, не обязательно размещать маркировку с указанием инструкции по переносным цистернам в соответствии с требованиями пунктов 6.7.2.20.2, 6.7.3.16.2 и 6.7.4.15.2 до проведения следующей периодической проверки или следующего периодического испытания.
- 1.6.4.39 Контейнеры-цистерны и МЭГК, сконструированные и изготовленные в соответствии со стандартами, применимыми на момент их изготовления (см. 6.8.2.6 и 6.8.3.6) согласно положениям ДОПОГ, применявшимся в тот момент, могут по-прежнему эксплуатироваться, если только их эксплуатация не будет ограничена какой-либо специальной переходной мерой.
- 1.6.4.40 Контейнеры-цистерны, изготовленные до 1 июля 2011 года в соответствии с требованиями пункта 6.8.2.2.3, действовавшими до 31 декабря 2010 года, но не отвечающие, однако, требованиям третьего абзаца пункта 6.8.2.2.3, касающегося положения пламеуловителя или пламегасителя, могут по-прежнему эксплуатироваться.
- 1.6.4.41 *(Исключен)*
- 1.6.4.42 Контейнеры-цистерны, изготовленные до 1 июля 2013 года в соответствии с требованиями, действовавшими до 31 декабря 2012 года, но не отвечающие, однако, положениям пункта 6.8.2.5.2 или 6.8.3.5.6, касающимся маркировки, применяемым с 1 января 2013 года, могут по-прежнему маркироваться в соответствии с требованиями, применявшимися до 31 декабря 2012 года, до следующей периодической проверки после 1 июля 2013 года.
- 1.6.4.43 Переносные цистерны и МЭГК, изготовленные до 1 января 2014 года, необязательно должны отвечать требованиям пунктов 6.7.2.13.1 f), 6.7.3.9.1 e), 6.7.4.8.1 e) и 6.7.5.6.1 d), касающимся маркировки устройств для сброса давления.
- 1.6.4.44 В случае веществ, для которых в колонке 11 таблицы А, главы 3.2 указано специальное положение TP38 или TP39, предписанная в ДОПОГ инструкция по переносным цистернам, применявшаяся до 31 декабря 2012 года, может по-прежнему применяться до 31 декабря 2018 года.
- 1.6.4.45 В случае № ООН 2381 код цистерны, указанный в колонке 12 таблицы А главы 3.2, применявшийся до 31 декабря 2012 года, может по-прежнему применяться до 31 декабря 2018 года в отношении контейнеров-цистерн, изготовленных до 1 июля 2013 года.
- 1.6.4.46 Контейнеры-цистерны, изготовленные до 1 января 2012 года в соответствии с требованиями, действовавшими до 31 декабря 2012 года, но не отвечающие, однако, требованиям подраздела 6.8.2.6 в отношении стандартов EN 14432:2006

и EN 14433:2006, применяемым с 1 января 2011 года, могут по-прежнему эксплуатироваться.

1.6.4.47 Контейнеры-цистерны для перевозки охлажденных сжиженных газов, изготовленные до 1 июля 2017 года в соответствии с требованиями, действовавшими до 31 декабря 2016 года, но не отвечающие требованиям пунктов 6.8.3.4.10, 6.8.3.4.11 и 6.8.3.5.4, применяемым с 1 января 2017 года, могут по-прежнему эксплуатироваться до следующей периодической проверки после 1 июля 2017 года. До этого срока в целях соблюдения требований подраздела 4.3.3.5 и пункта 5.4.1.2.2 d) фактическое время удержания может быть рассчитано без применения контрольного времени удержания.

1.6.4.48 Контейнеры-цистерны, изготовленные до 1 июля 2017 года в соответствии с требованиями, действовавшими до 31 декабря 2016 года, но не отвечающие, однако, требованиям пункта 6.8.2.1.23, применяемым с 1 января 2017 года, могут по-прежнему эксплуатироваться.

1.6.5 Транспортные средства

1.6.5.1 и 1.6.5.2 *(Зарезервированы)*

1.6.5.3 *(Исключен)*

1.6.5.4 Что касается конструкции транспортных средств EX/II, EX/III, FL, OX и AT, то требования части 9, действовавшие до 31 декабря 2016 года, могут применяться до 31 марта 2018 года.

1.6.5.5 Транспортные средства, зарегистрированные или введенные в эксплуатацию до 1 января 2003 года, электрооборудование которых не удовлетворяет требованиям разделов 9.2.2, 9.3.7 или 9.7.8, но соответствует требованиям, применявшимся до 30 июня 2001 года, могут по-прежнему эксплуатироваться.

1.6.5.6 *(Исключен)*

1.6.5.7 Укомплектованные или доукомплектованные транспортные средства, официально утвержденные по типу до 31 декабря 2002 года согласно Правилам № 105 ЕЭК ООН¹ с внесенными в них поправками серии 01 или соответствующим положениям Директивы 98/91/ЕС² и не отвечающие требованиям главы 9.2, но отвечающие требованиям в отношении конструкции базовых транспортных средств (маргинальные номера 220 100-220 540 добавления В.2), применявшимся до 30 июня 2001 года, могут по-прежнему допускаться к перевозке или эксплуатироваться при условии, что они были впервые зарегистрированы или введены в эксплуатацию до 1 июля 2003 года.

1.6.5.8 Транспортные средства EX/II и EX/III, которые были впервые допущены к перевозке до 1 июля 2005 года и удовлетворяют требованиям части 9, действовавшим до 31 декабря 2004 года, но которые, однако, не удовлетворяют требованиям, применяемым с 1 января 2005 года, могут по-прежнему эксплуатироваться.

1.6.5.9 Автоцистерны со встроенными цистернами вместимостью более 3 м³, предназначенные для перевозки опасных грузов в жидком или расплавленном состоянии и испытанные под давлением менее 4 бар, не отвечающие требованиям

¹ Правила № 105 ЕЭК (Единообразные предписания, касающиеся официального утверждения транспортных средств, предназначенных для перевозки опасных грузов, в отношении конструктивных особенностей).

² Директива 98/91/ЕС Европейского парламента и Совета от 14 декабря 1998 года, касающаяся автотранспортных средств и их прицепов, предназначенных для дорожной перевозки опасных грузов, и изменяющая Директиву 70/156/ЕЕС, касающуюся официального утверждения типа автотранспортных средств и их прицепов (Official Journal of the European Communities No. L 011 of 16 January 1999, pp. 0025-0036).

подраздела 9.7.5.2 и впервые зарегистрированные (или введенные в эксплуатацию, если регистрация не является обязательной) до 1 июля 2004 года, могут по-прежнему эксплуатироваться.

- 1.6.5.10 Свидетельства о допущении к перевозке, соответствующие образцу, приведенному в подразделе 9.1.3.5, применявшемуся до 31 декабря 2006 года, и свидетельства, соответствующие образцу, приведенному в подразделе 9.1.3.5, применявшемуся с 1 января 2007 года по 31 декабря 2008 года, могут по-прежнему использоваться. Свидетельства о допущении, соответствующие образцу, приведенному в подразделе 9.1.3.5, применявшемуся с 1 января 2009 года по 31 декабря 2014 года, могут по-прежнему использоваться.
- 1.6.5.11 MEMU, изготовленные и допущенные к перевозке до 1 июля 2009 года в соответствии с положениями национального законодательства, но не отвечающие, однако, требованиям в отношении конструкции и допущения, применяемым с 1 января 2009 года, могут эксплуатироваться с разрешения компетентных органов в странах использования.
- 1.6.5.12 Транспортные средства EX/III и FL, зарегистрированные или введенные в эксплуатацию до 1 апреля 2012 года, электрические соединения которых не удовлетворяют требованиям пункта 9.2.2.6.3, но соответствуют требованиям, применявшимся до 31 декабря 2010 года, могут по-прежнему эксплуатироваться.
- 1.6.5.13 Прицепы, впервые зарегистрированные (или введенные в эксплуатацию, если регистрация не является обязательной) до 1 июля 1995 года, оборудованные антиблокировочной тормозной системой в соответствии с Правилами № 13 ЕЭК с поправками серии 06, но не удовлетворяющие техническим требованиям, предъявляемым к антиблокировочной тормозной системе категории А, могут по-прежнему эксплуатироваться.
- 1.6.5.14 MEMU, допущенные к перевозке до 1 июля 2013 года в соответствии с положениями ДОПОГ, действовавшими до 31 декабря 2012 года, но не отвечающие требованиям пункта 6.12.3.2.1 или 6.12.3.2.2, применяемым с 1 января 2013 года, могут по-прежнему эксплуатироваться.
- 1.6.5.15 Что касается применения положений части 9, транспортные средства, впервые зарегистрированные или введенные в эксплуатацию до 1 ноября 2014 года и официально утвержденные по типу конструкции в соответствии с положениями директив, отмененных Регламентом (ЕС) № 661/2009³, могут по-прежнему эксплуатироваться.
- 1.6.5.16 Транспортные средства EX/II, EX/III, FL и OX, зарегистрированные до 1 апреля 2018 года и оборудованные топливными баками, не прошедшими официального утверждения в соответствии с Правилами № 34 ЕЭК, могут по-прежнему эксплуатироваться.
- 1.6.5.17 Транспортные средства, впервые зарегистрированные или введенные в эксплуатацию до 1 апреля 2018 года, которые не удовлетворяют требованиям пункта 9.2.2.8.5 или стандартов ISO 6722-1:2011 + Cor 01:2012 или ISO 6722-2:2013 для кабелей в пункте 9.2.2.2.1, но соответствуют требованиям, применявшимся до 31 декабря 2016 года, могут по-прежнему эксплуатироваться.

³ Регламент (ЕС) 661/2009 от 13 июля 2009 года, касающийся требований к официальному утверждению типа для обеспечения общей безопасности транспортных средств, их прицепов, систем, компонентов и их отдельных технических узлов (Official Journal L 200 of 31.7.2009, p. 1).

1.6.5.18 Транспортные средства, впервые зарегистрированные или введенные в эксплуатацию до 1 апреля 2018 года, утвержденные специально в качестве транспортных средств ОХ, могут по-прежнему использоваться для перевозки веществ под № ООН 2015.

1.6.5.19 Что касается ежегодного технического осмотра транспортных средств, впервые зарегистрированных или введенных в эксплуатацию до 1 апреля 2018 года, утвержденных специально в качестве транспортных средств ОХ, то требования части 9, действовавшие до 31 декабря 2016 года, могут по-прежнему применяться.

1.6.5.20 Свидетельства о допуске транспортных средств ОХ, которые соответствуют образцу, приведенному в подразделе 9.1.3.5, действовавшие до 31 декабря 2016 года, могут по-прежнему использоваться.

1.6.6 Класс 7

1.6.6.1 *Упаковки, для которых не требуется утверждения конструкции компетентным органом в соответствии с положениями издания 1985 года и издания 1985 года (исправленного в 1990 году) выпуска № 6 из Серии изданий по безопасности МАГАТЭ 6*

Упаковки, не требующие утверждения конструкции компетентным органом (освобожденные упаковки, упаковки типа ПУ-1, типа ПУ-2, типа ПУ-3 и типа А), должны в полной мере отвечать требованиям ДОПОГ, за тем исключением, что упаковки, которые отвечают требованиям изданий Правил МАГАТЭ по безопасной перевозке радиоактивных материалов 1985 года или 1985 года (исправленное в 1990 году) (Серия изданий по безопасности № 6 МАГАТЭ):

- a) могут и далее использоваться для перевозки при условии, что они были подготовлены к перевозке до 31 декабря 2003 года и, если это применимо, на них распространяются требования подраздела 1.6.6.3;
- b) могут и далее использоваться при условии, что:
 - i) они не предназначены для размещения гексафторида урана;
 - ii) действуют применимые требования раздела 1.7.3;
 - iii) применяются пределы активности и классификация, приведенные в разделе 2.2.7;
 - iv) применяются требования и контроль при осуществлении перевозок, приведенные в частях 1, 3, 4, 5 и 7;
 - v) упаковочный комплект не был изготовлен или изменен после 31 декабря 2003 года.

1.6.6.2 *Упаковки, утвержденные в соответствии с положениями изданий 1973 года, 1973 года (исправленного), 1985 года и 1985 года (исправленного в 1990 году) выпуска № 6 из Серии изданий по безопасности МАГАТЭ*

1.6.6.2.1 Упаковки, требующие утверждения конструкции компетентным органом, должны в полной мере отвечать требованиям ДОПОГ, если не выполняются следующие условия:

- a) упаковочные комплекты изготовлены согласно конструкции упаковки, утвержденной компетентным органом в соответствии с положениями изданий Правил МАГАТЭ по безопасной перевозке радиоактивных материалов 1973 года, или 1973 года (исправленное), или 1985 года, или 1985 года

(исправленное в 1990 году) выпуска № 6 из Серии изданий по безопасности МАГАТЭ;

- b) конструкция упаковки подлежит многостороннему утверждению;
- c) действуют применимые требования раздела 1.7.3;
- d) применяются пределы активности и классификация, приведенные в разделе 2.2.7;
- e) применяются требования и контроль при осуществлении перевозок, приведенные в частях 1, 3, 4, 5 и 7;
- f) *(Зарезервирован)*
- g) в случае упаковок, которые отвечают положениям изданий Правил МАГАТЭ по безопасной перевозке радиоактивных материалов 1973 года или 1973 года (исправленное) выпуска № 6 из Серии изданий по безопасности МАГАТЭ:
 - i) в аварийных условиях перевозки, определенных в пересмотренных изданиях Правил МАГАТЭ по безопасной перевозке радиоактивных материалов 1973 года и 1973 года (исправленное) выпуска № 6 из Серии изданий по безопасности МАГАТЭ, при наличии максимального радиоактивного содержимого, разрешенного для данных упаковок, упаковки сохраняют достаточную защиту, обеспечивающую на расстоянии 1 м от поверхности упаковки уровень излучения не выше 10 мЗв/ч;
 - ii) в упаковках не используется постоянная вентиляция;
 - iii) каждому упаковочному комплексу присваивается в соответствии с требованиями пункта 5.2.1.7.5 серийный номер, который наносится на внешнюю поверхность упаковочного комплекта.

1.6.6.2.2 Начинать изготовление новых упаковочных комплектов согласно конструкции упаковки, отвечающей положениям изданий Правил МАГАТЭ по безопасной перевозке радиоактивных материалов 1973 года, 1973 года (исправленное), 1985 года или 1985 года (исправленное в 1990 году) выпуска № 6 из Серии изданий по безопасности МАГАТЭ, не допускается.

1.6.6.3 *Упаковки, освобожденные от требований в отношении делящегося материала в соответствии с изданиями ДОПОГ 2011 и 2013 годов (издание 2009 года Серии норм безопасности МАГАТЭ № TS-R-1)*

Перевозка упаковок, содержащих делящийся материал, не подпадающий под классификацию "ДЕЛЯЩИЙСЯ" в соответствии с пунктом 2.2.7.2.3.5 а) i) или iii) изданий ДОПОГ 2011 и 2013 годов (пункты 417 а) i) или iii) издания Правил МАГАТЭ по безопасной перевозке радиоактивных материалов 2009 года), подготовленных к перевозке до 31 декабря 2014 года, может быть продолжена, и они по-прежнему могут классифицироваться "неделящийся или делящийся-освобожденный", за тем исключением, что к транспортному средству должны относиться пределы, касающиеся груза, которые приведены в таблице 2.2.7.2.3.5 этих изданий. Груз должен перевозиться на условиях исключительного использования.

1.6.6.4

Радиоактивный материал особого вида, утвержденный в соответствии с положениями изданий 1973 года, 1973 года (исправленного), 1985 года и 1985 года (исправленного в 1990 году) выпуска № 6 из Серии изданий по безопасности МАГАТЭ

Радиоактивный материал особого вида, изготовленный согласно конструкции, для которой было получено одностороннее утверждение компетентного органа в соответствии с положениями издания 1973 года, издания 1973 года (исправленного), издания 1985 года или издания 1985 года (исправленного в 1990 году) выпуска № 6 из Серии изданий по безопасности МАГАТЭ, может продолжать использоваться при условии принятия в отношении него обязательной системы управления в соответствии с применимыми требованиями раздела 1.7.3. Начинать изготовление такого нового радиоактивного материала особого вида не допускается.

ГЛАВА 1.7

ОБЩИЕ ПОЛОЖЕНИЯ, КАСАЮЩИЕСЯ РАДИОАКТИВНЫХ МАТЕРИАЛОВ

1.7.1 Сфера охвата и применение

ПРИМЕЧАНИЕ 1: В случае аварий или инцидентов во время перевозки радиоактивных материалов должны соблюдаться установленные на случай аварий положения соответствующих национальных и/или международных организаций с целью обеспечения защиты людей, имущества и окружающей среды. Соответствующие указания относительно таких положений содержатся в публикации "Планирование и готовность к аварийному реагированию при транспортных авариях, связанных с радиоактивными материалами", Серия норм безопасности МАГАТЭ, № TS-G-1.2 (ST-3), Вена (2002 год).

ПРИМЕЧАНИЕ 2: Аварийные процедуры должны учитывать возможность образования других опасных веществ, которые могут явиться результатом взаимодействия содержимого груза с окружающей средой в случае аварии.

1.7.1.1 ДОПОГ устанавливает нормы безопасности, обеспечивающие приемлемый уровень контроля за радиационной, а также связанной с критичностью и тепловыделением опасностью для людей, имущества и окружающей среды при перевозке радиоактивного материала. Эти нормы основаны на "Правилах безопасной перевозки радиоактивных материалов" МАГАТЭ (издание 2012 года), Серия норм безопасности МАГАТЭ № SSR-6, МАГАТЭ, Вена (2012). Пояснительный материал можно найти в "Справочном материале к Правилам МАГАТЭ по безопасной перевозке радиоактивных материалов (издание 2012 года)", Серия норм безопасности МАГАТЭ № SSG-26, МАГАТЭ, Вена (2014).

1.7.1.2 Цель ДОПОГ – установить требования, которые должны выполняться для обеспечения безопасности и защиты лиц, имущества и окружающей среды от воздействия излучения в процессе перевозки радиоактивного материала. Эта защита достигается путем обязательного применения:

- a) защитной оболочки (герметизации) для радиоактивного содержимого;
- b) контроля за внешними уровнями излучения;
- c) мер по предотвращению критичности; и
- d) мер по предотвращению повреждения в результате теплового воздействия.

Выполнение этих требований обеспечивается, во-первых, путем применения ступенчатого подхода к пределам содержимого упаковок и транспортных средств, а также к нормативным характеристикам конструкций упаковок в зависимости от опасности, которую представляет радиоактивное содержимое. Во-вторых, оно достигается путем установления требований в отношении конструкции и эксплуатации упаковок, а также обслуживания упаковочных комплектов, в том числе с учетом характера радиоактивного содержимого. Наконец, требования выполняются путем обязательного применения мер административного контроля, включая, когда это необходимо, процедуры утверждения компетентными органами.

1.7.1.3 ДОПОГ применяется к перевозке радиоактивного материала автомобильным транспортом, включая перевозку, связанную с использованием радиоактивного материала. Перевозка включает все операции и условия, которые связаны с перемещением радиоактивного материала и составляют этот процесс, в частности

проектирование, изготовление, обслуживание и ремонт упаковочного комплекта, а также подготовку, загрузку, отправку, перевозку, включая транзитное хранение, разгрузку и приемку в конечном пункте назначения грузов радиоактивных материалов и упаковок. К нормативам функционирования ДОПОГ применяется ступенчатый подход, три общих уровня которого можно в зависимости от степени серьезности охарактеризовать следующим образом:

- a) обычные условия перевозки (без каких-либо инцидентов);
- b) нормальные условия перевозки (незначительные происшествия);
- c) аварийные условия перевозки.

1.7.1.4 Положения ДОПОГ не распространяются:

- a) на радиоактивные материалы, являющиеся неотъемлемой частью транспортных средств;
- b) радиоактивные материалы, перемещаемые в пределах какого-либо учреждения, к которым применяются соответствующие правила безопасности, действующие в данном учреждении, когда перемещение не предполагает использования автомобильных или железных дорог общего пользования;
- c) радиоактивные материалы, имплантированные или введенные в организм человека или животного с целью диагностики или лечения;
- d) радиоактивный материал в теле или на теле человека, который подлежит перевозке для лечебных целей в силу того, что этот человек подвергся случайному или преднамеренному поступлению радиоактивного материала или воздействию загрязнения;
- e) радиоактивные материалы, находящиеся в потребительских товарах, допущенных регулирующим органом к использованию, после их продажи конечному пользователю;
- f) природные материалы и руды, содержащие природные радионуклиды, которые могли быть обработаны, при условии, что удельная концентрация активности такого материала не превышает более чем в 10 раз значения, указанные в таблице 2.2.7.2.2.1, или рассчитанные в соответствии с пунктами 2.2.7.2.2.2 а) и 2.2.7.2.2.3–2.2.7.2.2.6. Для природных материалов и руд, содержащих природные радионуклиды, которые не находятся в вековом равновесии, расчет концентрации активности должен выполняться в соответствии с пунктом 2.2.7.2.2.4;
- g) нерадиоактивные твердые предметы с радиоактивными веществами, присутствующими на любых поверхностях в количествах, не превышающих предел, указанный в определении термина "радиоактивное загрязнение" в пункте 2.2.7.1.2.

1.7.1.5 *Особые положения, касающиеся перевозки освобожденных упаковок*

1.7.1.5.1 На освобожденные упаковки, которые могут содержать радиоактивный материал в ограниченных количествах, приборы, промышленные изделия или порожние упаковочные комплекты, указанные в пункте 2.2.7.2.4.1, должны распространяться только следующие положения частей 5–7:

- a) применимые положения, указанные в разделах, подразделах и пунктах 5.1.2.1, 5.1.3.2, 5.1.5.2.2, 5.1.5.2.3, 5.1.5.4, 5.2.1.10, 7.5.11 CV33 (3.1), (5.1)–(5.4) и (6); и

- b) требования к освобожденным упаковкам, указанные в разделе 6.4.4,

за исключением случаев, когда радиоактивный материал обладает другими опасными свойствами и должен быть отнесен к какому-либо классу, кроме класса 7, в соответствии со специальным положением 290 или 369 главы 3.3, согласно которым положения, перечисленные в подпунктах а) и b), выше, применяются только в зависимости от конкретного случая и в дополнение к положениям, относящимся к основному классу.

- 1.7.1.5.2 Освобожденные упаковки подпадают под действие соответствующих положений всех других частей ДОПОГ. Если освобожденная упаковка содержит делящийся материал, то должно применяться одно из освобождений для делящегося материала, предусмотренных в пункте 2.2.7.2.3.5, и должны выполняться требования пункта 7.5.11 CV33 (4.3).

1.7.2 Программа радиационной защиты

- 1.7.2.1 Перевозка радиоактивного материала должна производиться с учетом программы радиационной защиты, состоящей из систематических мероприятий, целью которых является обеспечение надлежащего планирования и учета мер радиационной защиты.

- 1.7.2.2 Дозы индивидуального облучения не должны превышать соответствующих пределов доз. Защита и безопасность должны быть оптимизированы таким образом, чтобы величина индивидуальных доз, число лиц, подвергающихся облучению, и вероятность облучения удерживались на разумно достижимом низком уровне с учетом экономических и социальных факторов в пределах ограничения, которое сводится к тому, что дозы, получаемые отдельными лицами, ограничены дозовыми пределами. Должен применяться структурированный и систематический подход, в котором учитывается взаимосвязь перевозки с другими видами деятельности.

- 1.7.2.3 Характер и масштабы мер, предусматриваемых в программе, должны зависеть от величины и вероятности облучения. Программа должна учитывать требования, изложенные в подразделах 1.7.2.2, 1.7.2.4, 1.7.2.5 и в разделе 7.5.11 CV33 (1.1). Документы программы должны предоставляться по запросу для инспекции, проводимой соответствующим компетентным органом.

- 1.7.2.4 В случае профессионального облучения в результате выполнения работ, связанных с перевозкой, когда, согласно оценке, получение эффективной дозы в размере:

- a) 1–6 мЗв в год является вполне вероятным, должны осуществляться программы оценки дозы посредством дозиметрического контроля рабочих мест или индивидуального дозиметрического контроля; или
- b) свыше 6 мЗв в год является вполне вероятным, должен проводиться индивидуальный дозиметрический контроль.

Индивидуальный дозиметрический контроль или дозиметрический контроль рабочих мест должен соответствующим образом документально оформляться.

ПРИМЕЧАНИЕ: В случае профессионального облучения в результате выполнения работ, связанных с перевозкой, когда, согласно оценке, получение эффективной дозы в размере свыше 1 мЗв в год является маловероятным, применение специальных режимов работы, проведение детального дозиметрического контроля, осуществление программ оценки доз или документальное оформление индивидуального дозиметрического контроля не требуются.

1.7.2.5 Профессиональные работники (см. 7.5.11, CV33, примечание 3) должны быть соответствующим образом подготовлены по вопросам радиационной защиты, включая меры предосторожности, которые необходимо соблюдать, с тем чтобы снизить профессиональное облучение, которому они подвергаются, и облучение других лиц, которые могли бы пострадать в результате их действий.

1.7.3 Система управления

Система управления, основанная на приемлемых для компетентного органа международных, национальных и других нормах, должна создаваться и использоваться в связи со всей деятельностью, предусмотренной сферой применения ДОПОГ, как она определена в пункте 1.7.1.3, с целью обеспечения выполнения соответствующих положений ДОПОГ. Компетентный орган должен иметь возможность получить подтверждение о полном соответствии техническим условиям для конструкции. Изготовитель, грузоотправитель или пользователь должны быть готовы:

- a) предоставить возможность инспекции во время изготовления или использования; и
- b) продемонстрировать компетентному органу соблюдение ДОПОГ.

В случае, когда требуется утверждение компетентным органом, такое утверждение должно учитывать наличие системы управления и ее приемлемость.

1.7.4 Специальные условия

1.7.4.1 Специальные условия – условия, утвержденные компетентным органом, в которых могут перевозиться грузы, не удовлетворяющие всем требованиям ДОПОГ, применяемым к радиоактивным материалам.

***ПРИМЕЧАНИЕ:** Специальные условия не считаются временным отступлением по смыслу раздела 1.5.1.*

1.7.4.2 Грузы, в отношении которых соответствие любому положению, применимому к радиоактивным материалам, является практически неосуществимым, не должны перевозиться иначе, как в специальных условиях. Если компетентным органом признано, что соответствие положениям ДОПОГ, касающимся радиоактивных материалов, является практически неосуществимым и что установленные ДОПОГ обязательные нормы безопасности соблюдены за счет применения альтернативных средств, компетентный орган может утвердить операции по перевозке в специальных условиях единичной партии или запланированной серии нескольких партий грузов. Общий уровень безопасности при перевозке должен быть по меньшей мере эквивалентен уровню, который обеспечивался бы при выполнении всех применимых требований. Для международных грузов такого типа требуется многостороннее утверждение.

1.7.5 Радиоактивные материалы, обладающие другими опасными свойствами

При составлении документов, упаковке, нанесении знаков и маркировки, размещении информационных табло, хранении, разделении и перевозке, помимо радиоактивных свойств и способности делиться, должны учитываться любые другие опасные свойства содержимого упаковки, такие, как взрывоопасность, воспламеняемость, пирофорность, химическая токсичность и коррозионная активность, с тем чтобы обеспечить выполнение всех соответствующих положений ДОПОГ, касающихся опасных грузов.

1.7.6 Несоблюдение

1.7.6.1 В случае несоблюдения любого из предельных значений, установленных в ДОПОГ в отношении уровня излучения или радиоактивного загрязнения:

- a) грузоотправитель, грузополучатель, перевозчик и, в надлежащих случаях, любая организация, участвующая в перевозке, интересы которой могут быть затронуты, должны быть информированы о несоблюдении:
 - i) перевозчиком, если данное несоблюдение выявлено во время перевозки;
 - ii) грузополучателем, если данное несоблюдение выявлено при получении груза;
- b) перевозчик, грузоотправитель или грузополучатель, в зависимости от конкретного случая, должен:
 - i) срочно принять меры, направленные на смягчение последствий данного несоблюдения;
 - ii) провести расследование в отношении данного несоблюдения, его причин, обстоятельств и последствий;
 - iii) принять надлежащие меры для устранения причин и обстоятельств, приведших к данному несоблюдению, и для предотвращения повторения обстоятельств, аналогичных тем, которые привели к данному несоблюдению; и
 - iv) сообщить соответствующему(им) компетентному(ым) органу(ам) о причинах данного несоблюдения и о корректирующих или превентивных мерах, которые были или будут приняты;
- c) данное несоблюдение должно быть доведено до сведения как грузоотправителя, так и соответствующего(их) компетентного(ых) органа(ов) как можно скорее, а если возникла или возникает аварийная ситуация облучения, – незамедлительно.

ГЛАВА 1.8

ПРОВЕРКИ И ПРОЧИЕ ВСПОМОГАТЕЛЬНЫЕ МЕРЫ, НАПРАВЛЕННЫЕ НА ОБЕСПЕЧЕНИЕ СОБЛЮДЕНИЯ ТРЕБОВАНИЙ, КАСАЮЩИХСЯ БЕЗОПАСНОСТИ

1.8.1 Административный контроль за опасными грузами

1.8.1.1 Компетентные органы Договаривающихся сторон могут в любой момент и в любом месте на своей национальной территории проверять соблюдение требований, касающихся перевозки опасных грузов, включая требования в отношении мер безопасности в соответствии с пунктом 1.10.1.5.

Эти проверки должны, однако, осуществляться таким образом, чтобы не создавать опасности для людей, имущества и окружающей среды, а также значительных помех для эксплуатации автомобильных дорог.

1.8.1.2 Участники перевозки опасных грузов (глава 1.4) должны в рамках своих обязанностей незамедлительно сообщать компетентным органам и уполномоченным ими лицам сведения, требуемые для проведения проверок.

1.8.1.3 В целях осуществления проверок на предприятиях, участвующих в перевозке опасных грузов (глава 1.4), компетентные органы могут также проводить инспекции, изучать необходимые документы и отбирать любые образцы опасных грузов или тары для анализа при условии, что это не поставит под угрозу безопасность. В целях контроля участники перевозки опасных грузов (глава 1.4) должны также обеспечивать в пределах возможного и разумного доступ к транспортным средствам или частям транспортных средств, а также к оборудованию и установкам. Они могут, если сочтут это необходимым, назначить специальное лицо, работающее на предприятии, для сопровождения представителя компетентного органа.

1.8.1.4 Если компетентные органы установят, что требования ДОПОГ не соблюдены, они могут запретить отправку или приостановить перевозку до тех пор, пока не будут устранены выявленные несоответствия, или же предписать применение других надлежащих мер. Перевозка может быть приостановлена непосредственно на месте или же в любом другом месте, выбранном компетентным органом с учетом соображений безопасности. Эти меры не должны создавать значительных помех для эксплуатации автомобильных дорог.

1.8.2 Взаимная административная помощь

1.8.2.1 Договаривающиеся стороны оказывают друг другу административную помощь в целях осуществления ДОПОГ.

1.8.2.2 Если Договаривающаяся сторона имеет основания считать, что уровень безопасности перевозок опасных грузов по ее территории снизился в результате весьма серьезных и неоднократных нарушений, допущенных предприятием, администрация которого находится на территории другой Договаривающейся стороны, она должна уведомить об этих нарушениях компетентные органы этой другой Договаривающейся стороны. Компетентные органы Договаривающейся стороны, на территории которой были выявлены эти весьма серьезные или неоднократные нарушения, могут попросить компетентные органы Договаривающейся стороны, на территории которой находится администрация предприятия, принять надлежащие меры по отношению к нарушителю (нарушителям). Передача данных, касающаяся конкретных лиц, допускается лишь в

том случае, если это необходимо для привлечения к ответственности за весьма серьезные или неоднократные нарушения.

1.8.2.3 Органы, которые были уведомлены, сообщают компетентным органам Договаривающейся стороны, на территории которой были выявлены нарушения, о мерах, которые, при необходимости, были приняты в отношении соответствующего предприятия.

1.8.3 Консультант по вопросам безопасности

1.8.3.1 Каждое предприятие, деятельность которого включает автомобильную перевозку опасных грузов или связанные с ней операции по упаковке, погрузке, наполнению или разгрузке, назначает одного или нескольких консультантов по вопросам безопасности перевозки опасных грузов, задача которых состоит в содействии предотвращению присущей такого рода деятельности опасности для людей, имущества и окружающей среды.

1.8.3.2 Компетентные органы Договаривающихся сторон могут предусмотреть, что эти требования не применяются к таким предприятиям, как:

- a) предприятия, соответствующая деятельность которых включает перевозку опасных грузов в меньших количествах на каждую транспортную единицу, чем количества, указанные в подразделе 1.1.3.6, пункте 1.7.1.4 и главах 3.3, 3.4 и 3.5; или
- b) предприятия, основная или дополнительная деятельность которых не включает перевозку опасных грузов или связанные с ней операции по упаковке, наполнению, погрузке или разгрузке, но которые иногда осуществляют внутреннюю перевозку опасных грузов, представляющих незначительную опасность или риск загрязнения, или связанные с ней операции по упаковке, наполнению, погрузке или разгрузке.

1.8.3.3 Главная задача консультанта, подотчетного в своей работе руководителю предприятия, состоит в том, чтобы с помощью всех надлежащих средств и всех надлежащих мер, в рамках соответствующей деятельности предприятия, пытаться облегчить осуществление им этой деятельности с соблюдением применимых требований и в условиях максимальной безопасности.

В связи с деятельностью предприятия консультант выполняет, в частности, следующие функции:

- наблюдение за выполнением требований, регулирующих перевозку опасных грузов;
- консультирование предприятия по вопросам, связанным с перевозкой опасных грузов;
- подготовку ежегодного отчета для администрации его предприятия или, в случае необходимости, для местных органов власти по вопросам деятельности данного предприятия, связанной с перевозкой опасных грузов. Этот ежегодный отчет хранится в течение пяти лет и предоставляется национальным органам по их требованию.

В функции консультанта входит также контроль за следующими видами практики и процедурами, связанными с соответствующей деятельностью предприятия:

- процедурами, обеспечивающими соблюдение требований в отношении идентификации перевозимых опасных грузов;

- практикой учета предприятием при закупке перевозочных средств любых особых требований, обусловленных характером перевозимых опасных грузов;
- процедурой проверки оборудования, используемого для перевозки, упаковки, наполнения, погрузки или разгрузки опасных грузов;
- обеспечением надлежащей подготовки работников предприятия, включая ознакомление с изменениями в правилах, и ведением учета такой подготовки;
- применением, в случае любой аварии или происшествия, надлежащих срочных процедур, способных причинить ущерб безопасности во время перевозки, упаковки, наполнения, погрузки или разгрузки опасных грузов;
- расследованием обстоятельств серьезных аварий, происшествий или серьезных нарушений, отмеченных во время перевозки, упаковки, наполнения, погрузки или разгрузки опасных грузов, и, при необходимости, подготовкой соответствующих отчетов;
- принятием необходимых мер во избежание повторения аварий, происшествий или серьезных нарушений;
- учетом нормативных предписаний и особых требований, связанных с перевозкой опасных грузов, при выборе и использовании услуг субподрядчиков или третьих сторон;
- проверкой того, что работники, занимающиеся перевозкой, упаковкой, наполнением, погрузкой или разгрузкой опасных грузов, имеют в своем распоряжении подробные правила выполнения операций и инструкции;
- принятием мер по информированию работников о видах опасности, связанных с перевозкой, упаковкой, наполнением, погрузкой и разгрузкой опасных грузов;
- применением процедур проверки, позволяющих удостовериться в наличии на перевозочных средствах требуемых документов и оборудования для обеспечения безопасности и в соответствии этих документов и оборудования действующим правилам;
- применением процедур проверки для обеспечения соблюдения требований, касающихся упаковки, наполнения, погрузки и разгрузки.
- наличием плана обеспечения безопасности, указанного в подразделе 1.10.3.2.

1.8.3.4 Функции консультанта могут также выполняться руководителем предприятия, работником предприятия, выполняющим иные обязанности, или лицом, не работающим непосредственно на данном предприятии, при условии, что это лицо способно выполнять обязанности консультанта.

1.8.3.5 Каждое соответствующее предприятие сообщает, по требованию, сведения о своем консультанте компетентному органу или органу, назначенному для этой цели каждой Договаривающейся стороной.

1.8.3.6 Если во время перевозки, упаковки, наполнения, погрузки или разгрузки опасных грузов, производившихся соответствующим предприятием, произошла авария, причинившая ущерб людям, имуществу или окружающей среде, консультант, собрав все необходимые сведения, составляет отчет об аварии для администрации предприятия или, в случае необходимости, для местных органов власти. Этот отчет не может заменять собой отчет администрации предприятия, который может требоваться в соответствии с любым другим международным или национальным нормативно-правовым актом.

1.8.3.7 Консультант должен иметь свидетельство о профессиональной подготовке, действительное для автомобильных перевозок. Это свидетельство выдается

компетентным органом или органом, назначенным для этой цели каждой Договаривающейся стороной.

1.8.3.8 Для получения свидетельства кандидат должен пройти курс подготовки и успешно сдать экзамен, утвержденный компетентным органом Договаривающейся стороны.

1.8.3.9 Основная цель подготовки заключается в предоставлении кандидату достаточных знаний о видах опасности, связанных с перевозкой, упаковкой, наполнением, погрузкой и разгрузкой опасных грузов, о применимых законодательстве, правилах и административных положениях, а также о функциях, перечисленных в подразделе 1.8.3.3.

1.8.3.10 Экзамен организуется компетентным органом или назначенной им экзаменуемой организацией. Экзаменуемая организация не должна быть организатором обучения.

Назначение экзаменуемой организации производится в письменной форме. Это назначение может иметь ограниченный срок и должно основываться на следующих критериях:

- компетентности экзаменуемой организации;
- описании формы проведения экзаменов, предлагаемых экзаменуемой организацией, включая, если необходимо, инфраструктуру и организацию экзаменов с использованием электронных средств согласно пункту 1.8.3.12.5, если планируется их проводить;
- мерах, направленных на обеспечение объективности экзаменов;
- независимости организации по отношению к любым физическим или юридическим лицам, нанимающим консультантов.

1.8.3.11 Экзамен имеет целью проверку наличия у кандидатов необходимого объема знаний для выполнения функций консультанта по вопросам безопасности, перечисленных в подразделе 1.8.3.3, и для получения свидетельства, предусмотренного в подразделе 1.8.3.7, и должен охватывать по крайней мере следующие темы:

- a) знание видов последствий, к которым может привести авария, связанная с опасными грузами, и знание главных причин аварий;
- b) положения национального законодательства, международных конвенций и соглашений, в частности по следующим вопросам:
 - классификации опасных грузов (процедура классификации растворов и смесей, структура перечня веществ, классы опасных грузов и принципы их классификации, характер перевозимых опасных грузов, физические, химические и токсикологические свойства опасных грузов);
 - общим требованиям к упаковке, требованиям к цистернам и контейнерам-цистернам (типы, коды, маркировка, конструкция, первоначальные и периодические проверки и испытания);
 - маркировочным надписям и знакам опасности, информационным табло и табличкам оранжевого цвета (нанесение маркировки и знаков опасности на упаковки, размещение и снятие информационных табло и табличек оранжевого цвета);
 - записям в транспортных документах (требуемые сведения);

- способу отправки и ограничениям на отправку (перевозка полной загрузкой, перевозка навалом/насыпью, перевозка в контейнерах средней грузоподъемности для массовых грузов, контейнерные перевозки, перевозка во встроенных или съемных цистернах);
- перевозке пассажиров;
- запрещению совместной погрузки и мерам предосторожности, связанным с совместной погрузкой;
- разделению грузов;
- ограничению перевозимых количеств и изъятиям в отношении количеств;
- обработке и укладке грузов (упаковка, наполнение, погрузка и разгрузка – коэффициенты наполнения – укладка и разделение);
- очистке и/или дегазации перед упаковкой, наполнением, погрузкой и после разгрузки;
- экипажам, профессиональной подготовке;
- документам, находящимся на транспортном средстве (транспортные документы, письменные инструкции, свидетельство о допуске транспортного средства, свидетельство о подготовке водителя, копии любых документов об отступлениях, прочие документы);
- письменным инструкциям (применение инструкций и защитное снаряжение экипажа);
- требованиям, касающимся наблюдения (стоянка);
- правилам движения и ограничениям, касающимся движения;
- эксплуатационному выбросу или случайной утечке загрязняющих веществ;
- требованиям, касающимся транспортного оборудования.

1.8.3.12 Экзамены

- 1.8.3.12.1 Экзамен включает выполнение письменного задания, которое может дополняться устным опросом.
- 1.8.3.12.2 Компетентный орган или назначенная им экзаменующая организация осуществляет контроль за проведением каждого экзамена. Любые манипуляции и обман должны быть исключены, насколько это возможно. Необходимо обеспечить удостоверение личности кандидата. При выполнении письменного задания не допускается использование документации, помимо международных или национальных правил. Все экзаменационные документы должны быть зарегистрированы и храниться в распечатанном виде или в виде электронного файла.
- 1.8.3.12.3 Электронные средства могут использоваться только в том случае, если они предоставлены экзаменующей организацией. Кандидат не вправе вводить какие-либо дополнительные данные в предоставленные ему электронные средства; кандидат может лишь отвечать на заданные вопросы.

1.8.3.12.4 Письменное задание состоит из двух частей:

- a) Кандидату выдается вопросник. Вопросник включает не менее 20 обычных вопросов, касающихся по крайней мере тем, перечисленных в подразделе 1.8.3.11. Однако в него могут быть включены вопросы с несколькими вариантами ответа, из которых надлежит сделать выбор. В этом случае два таких вопроса приравниваются к одному обычному вопросу. Среди указанных тем особое внимание должно быть уделено следующим темам:
- общим мерам по профилактике и обеспечению безопасности;
 - классификации опасных грузов;
 - общим положениям по упаковке, включая положения, касающиеся цистерн, контейнеров-цистерн, автоцистерн и т.д.;
 - маркировке опасности, знакам опасности и информационным табло;
 - информации, указываемой в транспортном документе;
 - обработке и укладке грузов;
 - экипажу, профессиональной подготовке;
 - документам, находящимся на транспортном средстве, и свидетельствам, относящимся к перевозке;
 - письменным инструкциям;
 - требованиям, касающимся транспортного оборудования.
- b) Кандидаты выполняют практическое задание, связанное с функциями консультанта, предусмотренными в подразделе 1.8.3.3, с тем чтобы продемонстрировать наличие у них квалификации, требуемой для выполнения этих функций.

1.8.3.12.5 Письменные экзамены могут проводиться, полностью или частично, как экзамены с использованием электронных средств, во время которых ответы регистрируются и оцениваются с помощью методов электронной обработки информации (ЭОИ), при условии выполнения следующих требований:

- a) аппаратное и программное оборудование проверяется и принимается компетентным органом или назначенной им экзаменующей организацией;
- b) обеспечивается надлежащее техническое функционирование. Надлежит предусмотреть и уточнить процедуру продолжения экзамена в случае отказа устройств и приложений. Исключается возможность получения помощи благодаря устройствам для ввода данных (например, функции электронного поиска); устройство, предоставляемое согласно пункту 1.8.3.12.3, не должно позволять кандидатам связываться с любым другим устройством во время экзамена;
- c) должны регистрироваться окончательные вводы данных каждого кандидата. Определение результатов должно быть прозрачным.

1.8.3.13 Договаривающиеся стороны могут принять решение о том, чтобы кандидаты, имеющие намерение работать на предприятиях, специализирующихся в области перевозки определенных типов опасных грузов, опрашивались только по веществам, связанным с их работой. К таким типам грузов относятся грузы:

- класса 1;
- класса 2;
- класса 7;
- классов 3, 4.1, 4.2, 4.3, 5.1, 5.2, 6.1, 6.2, 8 и 9;
- под № ООН 1202, 1203, 1223, 3475, а также авиационное топливо, отнесенное к № ООН 1268 или 1863.

В свидетельстве, предусмотренном в подразделе 1.8.3.7, должно быть четко указано, что оно действительно только для типов опасных грузов, которые перечислены в настоящем подразделе и по которым консультант был опрошен в соответствии с требованиями, изложенными в подразделе 1.8.3.12.

1.8.3.14 Компетентный орган или экзаменующая организация составляет пополняемый список вопросов, задававшихся в ходе экзаменов.

1.8.3.15 Свидетельство, предусмотренное в подразделе 1.8.3.7, составляется в соответствии с образцом, приведенным в подразделе 1.8.3.18, и признается всеми Договаривающимися сторонами.

1.8.3.16 *Срок действия и продление свидетельств*

1.8.3.16.1 Срок действия свидетельства составляет пять лет. Срок действия свидетельства продлевается с даты его истечения каждый раз на пять лет, если его владелец в течение года, предшествовавшего дате истечения срока действия его свидетельства, успешно сдал экзамен. Экзамен должен быть утвержден компетентным органом.

1.8.3.16.2 Цель экзамена – удостовериться в том, что владелец свидетельства обладает необходимыми знаниями для выполнения функций, изложенных в подразделе 1.8.3.3. Требуемые знания установлены в пункте 1.8.3.11 b) и должны включать знания поправок, внесенных в правила со времени выдачи последнего свидетельства. Экзамен должен проводиться и контролироваться на основе тех же требований, что и требования подразделов 1.8.3.10 и 1.8.3.12-1.8.3.14. Однако владельцу свидетельства не нужно выполнять практическое задание, указанное в пункте 1.8.3.12.4 b).

1.8.3.17 *(Исключен)*

1.8.3.18 *Образец свидетельства*

Свидетельство о подготовке консультанта по вопросам безопасности перевозок опасных грузов

Свидетельство №:

Отличительный знак государства, выдавшего свидетельство:

Фамилия:

Имя (имена):

Дата и место рождения:

Гражданство:

Подпись владельца:

Действительно до для предприятий, перевозящих опасные грузы, а также предприятий, осуществляющих упаковку, наполнение, погрузку или разгрузку, связанные с такой перевозкой:

по автомобильным дорогам по железным дорогам по внутренним водным путям

Выдано (кем):

Дата: Подпись:

1.8.4 **Перечень компетентных органов и назначенных ими организаций**

Договаривающиеся стороны сообщают секретариату Европейской экономической комиссии Организации Объединенных Наций адреса органов и назначенных ими организаций, обладающих компетенцией, согласно внутригосударственному законодательству, в вопросах применения ДОПОГ, указывая в каждом случае соответствующее положение ДОПОГ, а также адреса, по которым надлежит направлять соответствующие заявки.

На основе полученной информации секретариат Европейской экономической комиссии Организации Объединенных Наций составляет перечень, который он постоянно обновляет. Он препровождает этот перечень и поправки к нему Договаривающимся сторонам.

1.8.5 **Уведомления о происшествиях, связанных с опасными грузами**

1.8.5.1 Если в ходе погрузки, наполнения, перевозки или разгрузки опасных грузов на территории какой-либо Договаривающейся стороны происходит серьезная авария или инцидент, то, соответственно, погрузчик, ответственный за наполнение, перевозчик или грузополучатель должен удостовериться в том, что компетентному органу соответствующей Договаривающейся стороны представлен отчет, составленный по образцу, предписанному в подразделе 1.8.5.4, не позднее чем через один месяц после происшествия.

1.8.5.2 Эта Договаривающаяся сторона должна в свою очередь, при необходимости, представить отчет секретариату Европейской экономической комиссии Организации Объединенных Наций в целях информирования других Договаривающихся сторон.

1.8.5.3 Происшествие, требующее составления отчета в соответствии с подразделом 1.8.5.1, произошло в том случае, если высвободились опасные грузы или если существует неминуемая опасность потери продукта, если был причинен физический вред, имущественный или экологический ущерб или если имело место вмешательство властей и происшествие отвечает одному или нескольким из нижеследующих критериев:

Физический вред означает происшествие, при котором наступила смерть или было причинено телесное повреждение, непосредственно связанные с перевозимыми опасными грузами, и полученное телесное повреждение:

- a) требует интенсивного медицинского лечения,
- b) требует пребывания в больнице в течение не менее одного дня или
- c) приводит к нетрудоспособности в течение не менее трех дней подряд.

Потеря продукта означает высвобождение опасного груза:

- a) транспортной категории 0 или 1 в количестве 50 кг/50 л или более;
- b) транспортной категории 2 в количестве 333 кг/333 л или более; или
- c) транспортной категории 3 или 4 в количестве 1 000 кг/1 000 л или более.

Критерий потери продукта применяется также, если существует неминуемая опасность потери продукта в вышеупомянутых количествах. Как правило, такую опасность следует предполагать в случае, если из-за получения структурного повреждения средство удержания груза уже непригодно для дальнейшей перевозки или если по какой-либо другой причине уже не обеспечивается достаточный уровень безопасности (например, из-за деформации цистерн или контейнеров, опрокидывания цистерны или пожара, возникшего в непосредственной близости).

Если происшествие связано с опасными грузами класса 6.2, то обязательство, касающееся представления отчета, применяется без каких-либо ограничений в отношении количества груза.

В случае происшествия, связанного с радиоактивным материалом, критерии потери продукта являются следующими:

- a) любое высвобождение радиоактивного материала из упаковок;
- b) облучение, ведущее к нарушению пределов, установленных в правилах защиты работников и населения от ионизирующего излучения (карточка II Серии изданий МАГАТЭ по безопасности № 115 – "Международные основные нормы безопасности для защиты от ионизирующих излучений и безопасного обращения с источниками излучения"); или
- c) когда имеются основания считать, что произошло значительное ухудшение какой-либо функции безопасности упаковки (удержание груза, защитная оболочка, теплоизоляция или критичность), которое могло сделать упаковку непригодной для продолжения перевозки без принятия дополнительных мер безопасности.

ПРИМЕЧАНИЕ: См. требования дополнительного положения CV33(6), содержащегося в разделе 7.5.11, в отношении недоставленных грузов.

Имущественный или экологический ущерб означает высвобождение опасных грузов, независимо от количества, при котором оцениваемая сумма ущерба превышает 50 000 евро. Ущерб любым непосредственно затронутым перевозочным средствам, содержащим опасные грузы, и инфраструктуре данного вида транспорта в этом случае в расчет не принимается.

Вмешательство властей означает непосредственное вмешательство властей или аварийных служб в ходе происшествия, связанного с опасными грузами, и эвакуацию людей или закрытие дорог общественного пользования (автомобильных/железных дорог) не менее чем на три часа ввиду опасности, представляемой опасными грузами.

В случае необходимости компетентный орган может запросить соответствующую дополнительную информацию.

1.8.5.4 ***Образец отчета о происшествиях во время перевозки опасных грузов***

**Отчет о происшествиях во время перевозки опасных грузов
в соответствии с разделом 1.8.5 МПОГ/ДОПОГ**

Перевозчик/оператор железнодорожной инфраструктуры:
.....

Адрес:
.....

Лицо, к которому надлежит обращаться: Телефон: Факс:

(Компетентный орган должен изъять этот первый лист перед отсылкой отчета)

1. Вид транспорта	
<input type="checkbox"/> Железнодорожный транспорт Номер вагона (факультативно)	<input type="checkbox"/> Автомобильный транспорт Регистрационный номер транспортного средства (факультативно)
2. Дата и место происшествия	
Год:	Месяц: Число: Время:
<u>Железнодорожный транспорт</u> <input type="checkbox"/> Станция <input type="checkbox"/> Маневровая/сортировочная станция <input type="checkbox"/> Место погрузки/разгрузки/перегрузки Место/страна: или <input type="checkbox"/> Перегон: Описание перегона: Километры:	<u>Автомобильный транспорт</u> <input type="checkbox"/> Застроенная территория <input type="checkbox"/> Место погрузки/разгрузки/перевалки <input type="checkbox"/> Автодорога Место/страна:
3. Топография	
<input type="checkbox"/> Уклон/наклон <input type="checkbox"/> Туннель <input type="checkbox"/> Мост/Путепровод <input type="checkbox"/> Пересечение дорог	
4. Особые погодные условия	
<input type="checkbox"/> Дождь <input type="checkbox"/> Снег <input type="checkbox"/> Гололед <input type="checkbox"/> Туман <input type="checkbox"/> Гроза <input type="checkbox"/> Буря Температура: °C	
5. Описание происшествия	
<input type="checkbox"/> Сход с рельсов/Съезд за пределы проезжей части <input type="checkbox"/> Столкновение <input type="checkbox"/> Опрокидывание/Переворачивание <input type="checkbox"/> Пожар <input type="checkbox"/> Взрыв <input type="checkbox"/> Потеря продукта <input type="checkbox"/> Техническая неисправность	
Дополнительное описание происшествия:	

1.8.6 Меры административного контроля за проведением оценок соответствия, периодических проверок, промежуточных проверок и внеплановых проверок, описываемых в разделе 1.8.7

1.8.6.1 Утверждение проверяющих органов

Компетентный орган может утверждать проверяющие органы для проведения оценок соответствия, периодических проверок, промежуточных проверок, внеплановых проверок и контроля за внутренней инспекционной службой, указанных в разделе 1.8.7.

1.8.6.2 Оперативные обязанности компетентного органа, его представителя или проверяющего органа

1.8.6.2.1 Компетентный орган, его представитель или проверяющий орган должен проводить оценки соответствия, периодические проверки, промежуточные проверки и внеплановые проверки соразмерным образом, избегая ненужного обременения. Компетентный орган, его представитель или проверяющий орган должен осуществлять свою деятельность, принимая во внимание размеры, сектор и структуру соответствующих предприятий, относительную сложность технологии и серийный характер производства.

1.8.6.2.2 Тем не менее компетентный орган, его представитель или проверяющий орган должен соблюдать такую степень строгости и такой уровень защиты, которые предусмотрены применимыми положениями частей 4 и 6 в отношении соответствия переносного оборудования, работающего под давлением, установленным требованиям.

1.8.6.2.3 Если компетентный орган, его представитель или проверяющий орган обнаруживает, что требования, установленные в частях 4 или 6, не были выполнены изготовителем, он должен потребовать от изготовителя принятия надлежащих мер по устранению недостатков и не должен выдавать свидетельства об официальном утверждении типа или свидетельства о соответствии.

1.8.6.3 Обязанность предоставлять информацию

Договаривающие стороны ДОПОГ должны публиковать информацию о своих национальных процедурах оценки, назначения проверяющих органов и контроля за ними и любые изменения в этой информации.

1.8.6.4 Передача функций по проведению проверок

ПРИМЕЧАНИЕ: Положения подраздела 1.8.6.4 не применяются в отношении внутренних инспекционных служб, предусмотренных в подразделе 1.8.7.6.

1.8.6.4.1 Если проверяющий орган прибегает к услугам какого-либо другого субъекта (например, субподрядчика или филиала) для выполнения конкретных функций, связанных с проведением оценки соответствия, периодической проверки, промежуточной проверки или внеплановой проверки, этот субъект должен быть включен в аккредитацию проверяющего органа или должен быть аккредитован отдельно. В случае отдельной аккредитации этот субъект должен быть надлежащим образом аккредитован в соответствии со стандартом EN ISO/IEC 17025:2005 и признан проверяющим органом в качестве независимой и беспристрастной испытательной лаборатории для осуществления функций по проведению испытаний в соответствии с его аккредитацией или он должен быть аккредитован в соответствии со стандартом EN ISO/IEC 17020:2012 (за исключением пункта 8.1.3). Проверяющий орган должен обеспечить, чтобы этот субъект отвечал требованиям, установленным в отношении переданных ему функций на том же уровне компетенции и безопасности, как и для проверяющих органов (см. 1.8.6.8), и должен контролировать его работу.

Проверяющий орган должен информировать компетентный орган о вышеперечисленных мерах.

- 1.8.6.4.2 Проверяющий орган должен нести полную ответственность за выполнение этими субъектами своих функций, где бы ни выполнялись ими эти функции.
- 1.8.6.4.3 Проверяющий орган не должен передавать всю работу по проведению оценки соответствия, периодической проверки, промежуточной проверки или внеплановой проверки. В любом случае оценка и выдача свидетельств должны осуществляться самим проверяющим органом.
- 1.8.6.4.4 Функции по осуществлению соответствующей деятельности не должны передаваться без согласия заявителя.
- 1.8.6.4.5 Проверяющий орган должен передавать в распоряжение компетентного органа соответствующие документы, касающиеся оценки квалификации и работы, выполняемой вышеназванными субъектами.

1.8.6.5 *Обязанности проверяющих органов предоставлять информацию*

Каждый проверяющий орган должен информировать компетентный орган, который утвердил его, о следующем:

- a) кроме случаев, когда применяются положения пункта 1.8.7.2.4, о любом отказе в выдаче, ограничении действия, приостановлении действия или отзыве свидетельств об официальном утверждении типа;
- b) о любом(ых) обстоятельстве(ах), затрагивающем(их) область применения и условия утверждения, предоставленного компетентным органом;
- c) о любом запросе информации об осуществляемой деятельности по оценке соответствия, который был получен им от компетентных органов, контролирующих соблюдение требований в соответствии с разделом 1.8.1 или подразделом 1.8.6.6;
- d) по запросу – о деятельности по оценке соответствия, осуществляемой в рамках области применения его утверждения, и о любой другой осуществляемой деятельности, включая передачу функций.

1.8.6.6 Компетентный орган должен обеспечивать контроль за проверяющими органами и отменять или ограничивать действие предоставленного утверждения, если он констатирует, что утвержденный орган более не соответствует утверждению и требованиям подраздела 1.8.6.8 или не применяет процедуры, предусмотренные положениями ДОПОГ.

1.8.6.7 Если утверждение проверяющего органа отменено или его действие ограничено или если проверяющий орган прекратил свою деятельность, компетентный орган должен принять соответствующие меры к тому, чтобы существующая документация обрабатывалась другим проверяющим органом или оставалась доступной.

1.8.6.8 Проверяющий орган должен:

- a) располагать объединенным в организационную структуру, подготовленным, компетентным и квалифицированным персоналом, способным удовлетворительно выполнять свои технические функции;
- b) иметь доступ к пригодным и надлежащим средствам и оборудованию;

- c) действовать беспристрастно и быть свободным от любого влияния, которое могло бы помешать ему в этом;
- d) обеспечивать коммерческую конфиденциальность коммерческой и обусловленной правами собственности деятельности изготовителя и других органов;
- e) проводить четкое разграничение между фактическими функциями проверяющего органа и не связанными с ними функциями;
- f) располагать документированной системой обеспечения качества;
- g) обеспечивать проведение испытаний и проверок, указанных в соответствующем стандарте и в ДОПОГ; и
- h) обеспечивать функционирование эффективной и надлежащей системы протоколирования и регистрации в соответствии с положениями разделов 1.8.7 и 1.8.8.

Кроме того, проверяющий орган должен быть аккредитован в соответствии со стандартом EN ISO/IEC 17020:2012 (за исключением пункта 8.1.3), указанным в подразделах 6.2.2.11 и 6.2.3.6 и в специальных положениях ТА4 и ТТ9 раздела 6.8.4.

Проверяющий орган, начинающий осуществлять новую деятельность, может быть утвержден временно. Перед временным утверждением компетентный орган должен удостовериться в том, что данный проверяющий орган удовлетворяет требованиям стандарта EN ISO/IEC 17020: 2012 (за исключением пункта 8.1.3). Проверяющий орган должен быть аккредитован в течение первого года его деятельности, с тем чтобы быть вправе продолжать заниматься этой новой деятельностью.

1.8.7 Процедуры оценки соответствия и периодической проверки

ПРИМЕЧАНИЕ: В настоящем разделе "соответствующий орган" означает орган, указанный в подразделе 6.2.2.11 для целей сертификации сосудов под давлением "UN", в подразделе 6.2.3.6 для целей утверждения сосудов под давлением, кроме сосудов "UN", и в специальных положениях ТА4 и ТТ9 раздела 6.8.4.

1.8.7.1 Общие положения

1.8.7.1.1 Процедуры, предусмотренные в разделе 1.8.7, применяются в соответствии с подразделом 6.2.3.6 при утверждении сосудов под давлением, кроме сосудов "UN", и в соответствии со специальными положениями ТА4 и ТТ9, содержащимися в разделе 6.8.4, при утверждении цистерн, транспортных средств-батарей и МЭГК.

Процедуры, предусмотренные в разделе 1.8.7, могут применяться в соответствии с таблицей, содержащейся в подразделе 6.2.2.11, при сертификации сосудов под давлением "UN".

1.8.7.1.2 Каждая заявка:

- a) на утверждение типа конструкции в соответствии с подразделом 1.8.7.2; или
- b) осуществление контроля изготовления в соответствии с подразделом 1.8.7.3 и проведение первоначальной проверки и испытаний в соответствии с подразделом 1.8.7.4; или
- c) проведение периодической проверки, промежуточной проверки и внеплановых проверок в соответствии с подразделом 1.8.7.5 –

должна подаваться заявителем в один компетентный орган, его представителю или в утвержденный проверяющий орган по его выбору.

- 1.8.7.1.3 Заявка должна содержать:
- a) название и адрес заявителя;
 - b) для оценки соответствия, когда заявитель не является изготовителем, – название и адрес изготовителя;
 - c) письменное заявление о том, что такая же заявка не была подана в любой другой компетентный орган, его представителю или в проверяющий орган;
 - d) соответствующую техническую документацию, указанную в подразделе 1.8.7.7;
 - e) заявление, предоставляющее компетентному органу, его представителю или проверяющему органу разрешение на доступ для целей проверки в места изготовления, проведения проверок, испытаний и хранения и содержащее всю необходимую ему информацию.

1.8.7.1.4 В тех случаях, когда заявитель может доказать соответствие требованиям подраздела 1.8.7.6 к удовлетворению компетентного органа или уполномоченного им проверяющего органа, заявитель может создать внутреннюю инспекционную службу, которая может проводить некоторые или все проверки и испытания, когда это указано в подразделах 6.2.2.11 или 6.2.3.6.

1.8.7.1.5 Свидетельства об официальном утверждении типа конструкции и свидетельства о соответствии, включая техническую документацию, должны храниться изготовителем или заявителем, представившим заявку на официальное утверждение типа конструкции, если он не является изготовителем, и проверяющим органом, который выдал свидетельство, в течение не менее 20 лет начиная с последней даты изготовления изделий одного и того же типа.

1.8.7.1.6 Когда изготовитель или владелец намеревается прекратить свою деятельность, он должен отослать документацию компетентному органу. Компетентный орган должен затем хранить эту документацию в течение оставшейся части срока, указанного в пункте 1.8.7.1.5.

1.8.7.2 **Официальное утверждение типа**

Официальные утверждения типа разрешают изготовление сосудов под давлением, цистерн, транспортных средств-батарей или МЭГК в течение срока действия соответствующего официального утверждения.

- 1.8.7.2.1 Заявитель должен:
- a) в случае сосудов под давлением передать в распоряжение соответствующего органа репрезентативные образцы продукции, которую предполагается производить. Соответствующий орган может запросить дополнительные образцы, если они требуются для осуществления программы испытаний;
 - b) в случае цистерн, транспортных средств-батарей или МЭГК предоставить доступ к опытному образцу для проведения испытания по типу конструкции.

1.8.7.2.2 Соответствующий орган должен:

- a) изучить техническую документацию, указанную в пункте 1.8.7.7.1, с тем чтобы проверить, что конструкция отвечает соответствующим положениям ДОПОГ и

что опытный образец или опытная партия изготовлены в соответствии с технической документацией и отражают особенности конструкции;

- b) провести осмотры и проконтролировать испытания, указанные в ДОПОГ, с целью определить, что соответствующие положения применялись и соблюдены и что применяемые изготовителем процедуры отвечают требованиям;
- c) проверить свидетельство (свидетельства), выданное (выданные) изготовителем (изготовителями) материалов, на предмет соответствия применимым положениям ДОПОГ;
- d) в зависимости от того, что применимо, утвердить методы постоянного соединения деталей или проверить, были ли они утверждены ранее, а также удостовериться в том, что работники, выполняющие неразрывное соединение деталей и проводящие неразрушающие испытания, обладают соответствующей квалификацией или утверждены для этой цели;
- e) договориться с заявителем о месте и испытательных центрах, где должны проводиться осмотры и необходимые испытания.

Соответствующий орган выдает заявителю отчет о типовых испытаниях.

1.8.7.2.3

Если тип удовлетворяет всем применимым положениям, компетентный орган, его представитель или проверяющий орган выдает заявителю свидетельство об официальном утверждении типа.

Это свидетельство должно содержать:

- a) название и адрес выдавшего его органа;
- b) название и адрес изготовителя и заявителя, если заявитель не является изготовителем;
- c) ссылку на вариант ДОПОГ и стандарты, применявшиеся при проведении типовых испытаний;
- d) любые требования, вытекающие из результатов испытаний;
- e) необходимые данные для идентификации типа конструкции и ее вариантов, как это предусмотрено соответствующим стандартом;
- f) ссылку на отчет(ы) о типовых испытаниях; и
- g) максимальный срок действия официального утверждения типа.

К свидетельству должен прилагаться перечень соответствующих частей технической документации (см. 1.8.7.7.1).

1.8.7.2.4

Официальное утверждение типа действительно в течение не более десяти лет. Если в течение этого срока соответствующие технические требования ДОПОГ (включая стандарты, на которые сделаны ссылки) изменились таким образом, что официально утвержденный тип более не соответствует им, соответствующий орган, который выдал официальное утверждение типа, отзывает его и уведомляет об этом владельца официального утверждения типа.

ПРИМЕЧАНИЕ: *Крайние сроки отзыва существующих официальных утверждений типа см. в колонке 5 таблиц, содержащихся в разделе 6.2.4 и подразделах 6.8.2.6 или 6.8.3.6, в зависимости от конкретного случая.*

Если срок действия официального утверждения типа истек или если официальное утверждение типа было отозвано, изготовление сосудов под давлением, цистерн, транспортных средств-батарей или МЭГК в соответствии с данным официальным утверждением типа более не разрешается.

В таком случае соответствующие положения, касающиеся эксплуатации, периодической проверки и промежуточной проверки сосудов под давлением, цистерн, транспортных средств-батарей или МЭГК и содержащиеся в официальном утверждении типа, срок действия которого истек или которое было отозвано, продолжают применяться к этим сосудам под давлением, цистернам, транспортным средствам-батарей или МЭГК, изготовленным до истечения срока действия или отзыва официального утверждения типа, если они могут по-прежнему эксплуатироваться.

Они могут по-прежнему эксплуатироваться до тех пор, пока они соответствуют требованиям ДОПОГ. Если они больше не соответствуют требованиям ДОПОГ, они могут по-прежнему эксплуатироваться только в том случае, если такая эксплуатация разрешена соответствующими переходными мерами, предусмотренными в главе 1.6.

Официальные утверждения типа могут продлеваться на основе всестороннего рассмотрения и оценки соответствия положениям ДОПОГ, применимым на дату продления. Продление не разрешается после того, как официальное утверждение типа было отозвано. Промежуточные изменения существующего официального утверждения типа (например, в отношении незначительных изменений, касающихся сосудов под давлением, таких как включение дополнительных размеров или объемов, не влияющих на соответствие, или цистерн, см. 6.8.2.3.2) не продлеваются или не изменяют первоначальный срок действия свидетельства.

ПРИМЕЧАНИЕ: Рассмотрение и оценка соответствия могут производиться органом, не являющимся органом, выдавшим первоначальное официальное утверждение типа.

Орган, выдавший официальное утверждение типа, должен хранить все документы, касающиеся этого официального утверждения типа (см. 1.8.7.7.1), в течение всего срока его действия, включая его продления, если таковые предоставлены.

1.8.7.2.5

В случае модификации сосуда под давлением, цистерны, транспортного средства-батарей или МЭГК с действительным, утратившим силу с истечением срока или отозванным официальным утверждением типа испытание, проверка и сертификация проводятся только в отношении модифицированных частей сосуда под давлением, цистерны, транспортного средства-батарей или МЭГК. Модификация должна осуществляться в соответствии с положениями ДОПОГ, применяемыми на момент модификации. В случае всех немодифицированных частей сосуда под давлением, цистерны, транспортного средства-батарей или МЭГК продолжает действовать документация, касающаяся первоначального официального утверждения типа.

Модификация может касаться одного (одной) или нескольких сосудов под давлением, цистерн, транспортных средств-батарей или МЭГК, на которые распространяется официальное утверждение типа.

Свидетельство об официальном утверждении модификации выдается заявителю компетентным органом любой Договаривающейся стороны ДОПОГ или организацией, назначенной этим компетентным органом. В случае цистерн, транспортных средств-батарей или МЭГК копия свидетельства должна храниться в комплекте технической документации на цистерну.

Каждая заявка на выдачу свидетельства об официальном утверждении модификации должна подаваться заявителем в один компетентный орган или организацию, назначенную этим компетентным органом.

1.8.7.3 *Контроль изготовления*

1.8.7.3.1 Производственный процесс должен контролироваться соответствующим органом с целью обеспечения того, чтобы изделие изготовлялось в соответствии с положениями официального утверждения типа.

1.8.7.3.2 Заявитель должен принять все необходимые меры для обеспечения того, чтобы производственный процесс соответствовал применимым положениям ДОПОГ, а также свидетельству об официальном утверждении типа и приложениям к нему.

1.8.7.3.3 Соответствующий орган должен:

- a) проверить соответствие технической документации, указанной в пункте 1.8.7.7.2;
- b) проверить, соответствует ли процесс изготовления изделий применимым требованиям и относящейся к нему документации;
- c) проверить прослеживаемость материалов и проверить свидетельство (свидетельства) на материалы на предмет технических характеристик;
- d) в зависимости от того, что применимо, убедиться в том, что работники, выполняющие неразрывное соединение деталей и проводящие неразрушающие испытания, обладают соответствующей квалификацией или утверждены для этой цели;
- e) договориться с заявителем о месте, где должны проводиться осмотры и необходимые испытания; и
- f) зарегистрировать результаты проведенного контроля.

1.8.7.4 *Первоначальная проверка и испытания*

1.8.7.4.1 Заявитель должен:

- a) наносить маркировочные знаки, указанные в ДОПОГ; и
- b) передавать соответствующему органу техническую документацию, указанную в подразделе 1.8.7.7.

1.8.7.4.2 Соответствующий орган должен:

- a) проводить необходимые осмотры и испытания с целью проверки того, что изделие изготовлено согласно официальному утверждению типа и соответствующим требованиям;
- b) проверять свидетельства, переданные изготовителями эксплуатационного оборудования, на предмет их соответствия эксплуатационному оборудованию;
- c) предоставлять заявителю отчет о первоначальной проверке и испытаниях с подробным описанием проведенных испытаний и проверок и проверенной технической документацией;
- d) составлять письменное свидетельство о соответствии изготовления и наносить свой регистрационный знак, если изготовление удовлетворяет соответствующим требованиям; и

- e) проверять, остается ли официальное утверждение типа действительным после того, как изменились положения ДОПОГ (включая стандарты, на которые сделаны ссылки), касающиеся официального утверждения типа.

Свидетельство, упомянутое в подпункте d), и отчет, упомянутый в подпункте c), могут касаться ряда изделий одного и того же типа (групповое свидетельство или групповой отчет).

1.8.7.4.3 Свидетельство должно как минимум содержать:

- a) название и адрес соответствующего органа;
- b) название и адрес изготовителя и название и адрес заявителя, если он не является изготовителем;
- c) ссылку на вариант ДОПОГ и стандарты, применявшиеся при проведении первоначальных проверок и испытаний;
- d) результаты проверок и испытаний;
- e) данные для идентификации проверенного изделия (проверенных изделий): по крайней мере серийный номер или, для баллонов одноразового использования, номер партии; и
- f) номер официального утверждения типа.

1.8.7.5 *Периодическая проверка, промежуточная проверка и внеплановые проверки*

1.8.7.5.1 Соответствующий орган должен:

- a) произвести идентификацию и проверить соответствие документации;
- b) провести проверки и проконтролировать испытания, с тем чтобы удостовериться, что соответствующие требования выполнены;
- c) выдать отчеты о результатах проверок и испытаний, которые могут касаться нескольких изделий; и
- d) обеспечить нанесение требуемых маркировочных знаков.

1.8.7.5.2 Отчеты о периодических проверках и испытаниях сосудов под давлением должны храниться заявителем по крайней мере до следующей периодической проверки.

ПРИМЕЧАНИЕ: В отношении цистерн см. положения о комплекте технической документации на цистерну в пункте 4.3.2.1.7.

1.8.7.6 *Контроль за внутренней инспекционной службой заявителя*

1.8.7.6.1 Заявитель должен:

- a) создать внутреннюю инспекционную службу с системой обеспечения качества для проведения проверок и испытаний, документированную в соответствии с пунктом 1.8.7.7.5 и подлежащую контролю;
- b) выполнять обязательства, связанные с утвержденной системой качества, и обеспечивать ее удовлетворительное и эффективное функционирование;
- c) назначать квалифицированный и компетентный персонал для работы во внутренней инспекционной службе; и
- d) когда это необходимо, наносить регистрационный знак проверяющего органа.

1.8.7.6.2 Проверяющий орган должен проводить первоначальную ревизию. Если результаты ревизии являются удовлетворительными, проверяющий орган должен выдавать разрешение на срок не более трех лет. Должны выполняться следующие требования:

- a) ревизия должна подтвердить, что проверки и испытания, которым подвергаются изделия, проводятся в соответствии с требованиями ДОПОГ;
- b) проверяющий орган может разрешить внутренней инспекционной службе заявителя наносить регистрационный знак проверяющего органа на каждое утвержденное изделие;
- c) срок действия разрешения может продлеваться после удовлетворительной ревизии, проведенной в течение последнего года перед истечением срока действия разрешения. Новый срок действия начинается с даты истечения срока действия разрешения; и
- d) ревизоры проверяющего органа должны быть компетентны осуществлять оценку соответствия изделия, к которому применяется система обеспечения качества.

1.8.7.6.3 Проверяющий орган должен в течение срока действия разрешения проводить периодические ревизии, имеющие целью обеспечить поддержание и применение заявителем системы обеспечения качества. Должны выполняться следующие требования:

- a) в течение 12-месячного периода должно проводиться не менее двух ревизий;
- b) проверяющий орган может требовать дополнительных посещений, подготовки персонала, технических изменений, изменений в системе обеспечения качества, ограничивать или запрещать проведение заявителем проверок и испытаний;
- c) проверяющий орган должен оценивать любые изменения в системе и принимать решение о том, будет ли измененная система обеспечения качества по-прежнему удовлетворять требованиям первоначальной ревизии или же потребуется ее полная переоценка;
- d) ревизоры проверяющего органа должны быть компетентны осуществлять оценку соответствия изделия, к которому применяется система обеспечения качества; и
- e) проверяющий орган должен предоставлять заявителю отчет о посещении или ревизии и, если проводилось испытание, отчет об испытании.

1.8.7.6.4 В случае несоответствия надлежащим требованиям проверяющий орган должен обеспечить принятие мер по устранению недостатков. Если меры по устранению недостатков не приняты в надлежащее время, проверяющий орган должен приостанавливать действие или отзываться предоставленное внутренней инспекционной службе разрешение на осуществление ее деятельности. Уведомление о приостановлении действия или отзыве разрешения должно направляться компетентному органу. Заявителю должен представляться отчет с подробным изложением причин, на основании которых компетентный орган принял эти решения.

1.8.7.7 *Документы*

Техническая документация должна позволять проводить оценку соответствия предусмотренным требованиям.

1.8.7.7.1 *Документы для официального утверждения типа*

В зависимости от необходимости заявитель должен представить:

- a) перечень стандартов, применяемых при проектировании и изготовлении;
- b) описание типа, включая все варианты;
- c) инструкции, указанные в соответствующей колонке таблицы А главы 3.2, или перечень опасных грузов, для перевозки которых предназначены соответствующие изделия;
- d) сборочный чертеж или чертежи;
- e) подробные чертежи (включая размеры, используемые для расчетов) изделий, эксплуатационного оборудования, конструктивного оборудования, маркировки и/или знаков, необходимые для проверки соответствия;
- f) записи расчетов, полученные результаты и выводы;
- g) перечень эксплуатационного оборудования с соответствующими техническими данными и информацией о предохранительных устройствах, включая при необходимости расчеты пропускной способности;
- h) перечень материалов, требуемых в соответствии со стандартом на изготовление, который используется для каждой детали, элементы детали, облицовки, эксплуатационного и конструктивного оборудования, а также соответствующие технические характеристики материалов или соответствующую декларацию о соответствии требованиям ДОПОГ;
- i) утвержденную оценку качества метода неразрывного соединения;
- j) описание процесса (процессов) термической обработки; и
- k) процедуры, описания и протоколы всех соответствующих испытаний, перечисленных в стандартах или в ДОПОГ для официального утверждения типа и для изготовления.

1.8.7.7.2 *Документы для контроля изготовления*

В зависимости от необходимости заявитель должен представить:

- a) документы, перечисленные в пункте 1.8.7.7.1;
- b) копию свидетельства об официальном утверждении типа;
- c) документы по технологическим процессам, включая процедуры испытаний;
- d) производственную документацию;
- e) утвержденные аттестации операторов, выполняющих работы по неразрывному соединению;
- f) утвержденные аттестации операторов, проводящих неразрушающие испытания;
- g) отчеты о разрушающих и неразрушающих испытаниях;
- h) документацию по термической обработке; и
- i) документацию по калибровке.

1.8.7.7.3 *Документы для первоначальной проверки и испытаний*

В зависимости от необходимости заявитель должен представить:

- a) документы, перечисленные в пунктах 1.8.7.7.1 и 1.8.7.7.2;
- b) свидетельства на материалы, используемые для изготовления изделия или любых отдельных частей;
- c) декларации о соответствии и свидетельства на материалы, используемые для изготовления эксплуатационного оборудования; и
- d) декларацию о соответствии, включая описание изделия и всех вариантов, включенных в официальное утверждение типа.

1.8.7.7.4 *Документы для периодических проверок, промежуточных проверок и внеплановых проверок*

В зависимости от необходимости заявитель должен представить:

- a) в случае сосудов под давлением документы с указанием особых требований, предусмотренных стандартами на изготовление и на периодические проверки и испытания;
- b) в случае цистерн:
 - i) комплект технической документации на цистерну; и
 - ii) как минимум один из документов, упомянутых в пунктах 1.8.7.7.1–1.8.7.7.3.

1.8.7.7.5 *Документы для оценки внутренней инспекционной службы*

В случае заявки в отношении внутренней инспекционной службы заявитель должен в зависимости от необходимости представить документацию по системе обеспечения качества с описанием следующего:

- a) организационной структуры и обязанностей;
- b) соответствующих инструкций в отношении проверок и испытаний, контроля качества, гарантий качества и технологических процессов, а также систематических операций, которые будут применяться;
- c) регистрации данных о качестве в виде протоколов проверки, данных об испытаниях, данных о калибровке и свидетельств;
- d) осуществляемых управленческим звеном обзоров, призванных обеспечить эффективное функционирование системы обеспечения качества, с учетом результатов ревизий, проводимых в соответствии с положениями подраздела 1.8.7.6;
- e) процесса, обеспечивающего соблюдение требований заказчиков и правил;
- f) процесса контроля документации и ее пересмотра;
- g) процедур обращения с изделиями, не соответствующими требованиям; и
- h) программ профессиональной подготовки и процедур аттестации соответствующего персонала.

1.8.7.8 *Изделия, изготовленные, утвержденные, проверенные и испытанные в соответствии со стандартами*

Требования подраздела 1.8.7.7 считаются выполненными, если в соответствующих случаях применены следующие стандарты:

Применимые подразделы и пункты	Ссылки	Название документа
1.8.7.7.1–1.8.7.7.4	EN 12972:2007	Цистерны для перевозки опасных грузов – Испытания, проверки и маркировка металлических цистерн

1.8.8 **Процедуры оценки соответствия газовых баллончиков**

При осуществлении оценки соответствия газовых баллончиков должна применяться одна из следующих процедур:

- a) процедура, предусмотренная в разделе 1.8.7 для сосудов под давлением, кроме сосудов "UN", за исключением подраздела 1.8.7.5; или
- b) процедура, предусмотренная в подразделах 1.8.8.1-1.8.8.7.

1.8.8.1 *Общие положения*

1.8.8.1.1 Контроль изготовления должен осуществляться органом типа *Ха*, а испытания, требуемые в разделе 6.2.6, должны проводиться либо данным органом типа *Ха*, либо органом типа IS, утвержденным данным органом типа *Ха*; в отношении определений органа типа *Ха* и органа типа IS см. 6.2.3.6.1. Оценка соответствия должна осуществляться компетентным органом, его представителем или утвержденным им проверяющим органом Договаривающейся стороны ДОПОГ.

1.8.8.1.2 Применяя раздел 1.8.8, заявитель демонстрирует, обеспечивает и декларирует под свою исключительную ответственность соответствие газовых баллончиков положениям раздела 6.2.6 и всем другим применимым положениям ДОПОГ.

1.8.8.1.3 Заявитель должен:

- a) провести проверку типа конструкции каждого типа газовых баллончиков (включая используемые материалы и варианты этого типа, например значения объема и давления, чертежи, запорные и выпускные устройства) в соответствии с подразделом 1.8.8.2;
- b) располагать утвержденной системой контроля качества конструкции, изготовления, проверки и испытаний в соответствии с подразделом 1.8.8.3;
- c) располагать утвержденным режимом испытаний в соответствии с подразделом 1.8.8.4 для проведения испытаний, требуемых в разделе 6.2.6;
- d) обратиться за утверждением его системы обеспечения качества для целей контроля изготовления и проведения испытаний в один орган типа *Ха* Договаривающейся стороны по своему выбору; если домицилий заявителя находится не в Договаривающейся стороне, он должен обратиться в один орган типа *Ха* какой-либо Договаривающейся стороны до первой перевозки на территорию соответствующей Договаривающейся стороны;
- e) если окончательная сборка газового баллончика из частей, изготовленных заявителем, производится одним или несколькими другими предприятиями, он

должен предоставить письменные инструкции по сборке и заполнению газовых баллончиков в соответствии с положениями его свидетельства о проверке типа.

1.8.8.1.4 В тех случаях, когда заявитель и предприятия, производящие сборку и/или заполнение газовых баллончиков в соответствии с инструкциями заявителя, могут к удовлетворению органа типа *Ха* доказать соответствие положениям подраздела 1.8.7.6, за исключением пунктов 1.8.7.6.1 d) и 1.8.7.6.2 b), они могут создать внутреннюю инспекционную службу, которая может проводить некоторые или все проверки и испытания, указанные в разделе 6.2.6.

1.8.8.2 Проверка типа конструкции

1.8.8.2.1 Заявитель должен составить техническую документацию на каждый тип газовых баллончиков, в том числе указать технический(ие) стандарт(ы), который(ые) был(и) применен(ы). Если он предпочел применить стандарт, на который не сделана ссылка в разделе 6.2.6, он должен включить в документацию стандарт, который был применен.

1.8.8.2.2 Заявитель должен хранить техническую документацию вместе с образцами этого типа для предоставления их органу типа *Ха* в процессе изготовления и затем в течение как минимум пяти лет начиная с последней даты изготовления газовых баллончиков в соответствии со свидетельством о проверке данного типа.

1.8.8.2.3 Заявитель должен после тщательной проверки выдать свидетельство на тип конструкции, которое должно быть действительным в течение не более десяти лет; он должен включить это свидетельство в документацию. Это свидетельство разрешает ему изготавливать газовые баллончики данного типа в течение указанного периода.

1.8.8.2.4 Если в течение указанного периода соответствующие технические требования ДОПОГ (включая стандарты, на которые сделаны ссылки) изменились, в результате чего тип конструкции более не соответствует им, заявитель должен отозвать свое свидетельство о проверке типа и проинформировать об этом орган типа *Ха*.

1.8.8.2.5 Заявитель может после тщательной и полной проверки вновь выдать свидетельство на еще один период, составляющий не более десяти лет.

1.8.8.3 Контроль изготовления

1.8.8.3.1 Процедура проверки типа конструкции, а также технология изготовления должны контролироваться органом типа *Ха* с целью обеспечения того, чтобы тип, сертифицированный заявителем, и изготовленное изделие соответствовали положениям свидетельства на тип конструкции и применимым положениям ДОПОГ. Если применяется пункт 1.8.8.1.3 e), то к этой процедуре должны быть привлечены предприятия, производящие сборку и заполнение.

1.8.8.3.2 Заявитель должен принять все необходимые меры для обеспечения того, чтобы технология изготовления соответствовала применимым положениям ДОПОГ и его свидетельства на тип конструкции и приложений к нему. Если применяется пункт 1.8.8.1.3 e), то к этой процедуре должны быть привлечены предприятия, производящие сборку и заполнение.

1.8.8.3.3 Орган типа *Ха* должен:

- a) проверить соответствие проведенной заявителем проверки типа конструкции и соответствие типа газовых баллончиков технической документации, указанной в подразделе 1.8.8.2;
- b) проверить, соответствует ли технология изготовления изделий применимым к нему требованиям и относящейся к нему документации; если окончательная

сборка баллончика из частей, изготовленных заявителем, производится одним или несколькими предприятиями, орган типа *Ха* должен также проверить, полностью ли соответствуют баллончики всем применимым положениям после окончательной сборки и заполнения и правильно ли применены инструкции заявителя;

- c) проверить, обладают ли работники, выполняющие неразрывную сборку деталей и проводящие испытания, соответствующей квалификацией либо утверждены для этой цели;
- d) зарегистрировать результаты проведенного контроля.

1.8.8.3.4 Если выводы органа типа *Ха* указывают на несоответствие свидетельства на тип конструкции, выданного заявителем, или технологии изготовления, он должен потребовать от заявителя принять надлежащие меры по устранению недостатков или отозвать свидетельство.

1.8.8.4 *Испытание на герметичность*

1.8.8.4.1 Заявитель и предприятия, производящие окончательную сборку и заполнение газовых баллончиков в соответствии с инструкциями заявителя, должны:

- a) проводить испытания, требуемые в разделе 6.2.6;
- b) регистрировать результаты испытаний;
- c) выдавать свидетельство о соответствии только на те газовые баллончики, которые полностью соответствуют положениям выданного заявителем свидетельства на тип конструкции и применимым положениям ДОПОГ и успешно прошли испытания, требуемые в разделе 6.2.6;
- d) хранить документацию, указанную в подразделе 1.8.8.7, в процессе изготовления и затем в течение как минимум пяти лет начиная с последней даты изготовления газовых баллончиков, относящихся к одному типу, для целей проверки органом типа *Ха* через произвольные интервалы времени;
- e) наносить нестираемый и разборчивый маркировочный знак с указанием типа газового баллончика, заявителя и даты изготовления или номера партии; если ввиду ограниченности имеющегося места маркировочный знак невозможно полностью нанести на корпус газового баллончика, они должны прикреплять долговечную бирку с этой информацией к газовому баллончику или помещать ее вместе с газовым баллончиком во внутреннюю тару.

1.8.8.4.2 Орган типа *Ха* должен:

- a) проводить необходимые осмотры и испытания через произвольные интервалы времени, но по крайней мере вскоре после начала изготовления газовых баллончиков соответствующего типа и затем по крайней мере каждые три года с целью удостовериться в том, что процедура проверки типа конструкции заявителем, а также изготовление и испытания изделия проводятся согласно свидетельству на тип конструкции и соответствующим положениям;
- b) проверять свидетельства, переданные заявителем;
- c) проводить испытания, требуемые в разделе 6.2.6, или утверждать программу испытаний и внутреннюю инспекционную службу для проведения этих испытаний;

1.8.8.4.3 Свидетельство должно как минимум содержать:

- a) название и адрес заявителя и, если окончательная сборка производится не заявителем, а предприятием или предприятиями в соответствии с письменными инструкциями заявителя, – название(я) и адрес(а) этих предприятий;
- b) ссылку на вариант ДОПОГ и стандарт(ы), применявшийся(еся) при изготовлении и проведении испытаний;
- c) результаты проверок и испытаний;
- d) данные для нанесения маркировки, требуемые в пункте 1.8.7.4.1 e).

1.8.8.5 *(Зарезервирован)*

1.8.8.6 *Контроль за внутренней инспекционной службой*

В тех случаях, когда заявитель или предприятие, производящее сборку или заполнение газовых баллончиков, создали внутреннюю инспекционную службу, должны применяться положения подраздела 1.8.7.6, за исключением пунктов 1.8.7.6.1 d) и 1.8.7.6.2 b). Предприятие, производящее сборку или заполнение газовых баллончиков, должно соблюдать положения, касающиеся заявителя.

1.8.8.7 *Документы*

Должны применяться положения пунктов 1.8.7.7.1, 1.8.7.7.2, 1.8.7.7.3 и 1.8.7.7.5.

ГЛАВА 1.9

ОГРАНИЧЕНИЯ, УСТАНОВЛИВАЕМЫЕ КОМПЕТЕНТНЫМИ ОРГАНАМИ В ОТНОШЕНИИ ПЕРЕВОЗОК

- 1.9.1 В соответствии с пунктом 1 статьи 4 ДОПОГ ввоз опасных грузов на территорию Договаривающихся сторон может регламентироваться или воспрещаться по причинам, иным, чем безопасность в пути. Такие правила или запрещения должны быть опубликованы в надлежащей форме.
- 1.9.2 При условии соблюдения положений раздела 1.9.3 Договаривающаяся сторона может применять к транспортным средствам, осуществляющим международную дорожную перевозку опасных грузов на ее территории, определенные дополнительные положения, не включенные в ДОПОГ, если эти положения не противоречат пункту 2 статьи 2 Соглашения и содержатся в ее национальном законодательстве, применяемом равным образом к транспортным средствам, осуществляющим внутреннюю дорожную перевозку опасных грузов на территории этой Договаривающейся стороны.
- 1.9.3 К дополнительным положениям, подпадающим под действие раздела 1.9.2, относятся:
- a) дополнительные требования или ограничения в отношении безопасности, касающиеся транспортных средств, использующих определенные сооружения, такие как мосты, транспортных средств, используемых в комбинированных перевозках, например на паромов или железнодорожных составах, или транспортных средств, въезжающих в порты или другие транспортные терминалы или выезжающих из них;
 - b) требования, касающиеся движения транспортных средств по установленным маршрутам во избежание проезда через коммерческие или жилые районы, экологически чувствительные районы, промышленные зоны с опасными объектами или по дорогам, представляющим серьезную физическую опасность;
 - c) чрезвычайные требования в отношении маршрутов движения или стоянки транспортных средств с опасными грузами, обусловленные неблагоприятными погодными условиями, землетрясениями, авариями, забастовками, гражданскими беспорядками или военными действиями;
 - d) ограничения на движение транспортных средств с опасными грузами в определенные дни недели или года.
- 1.9.4 Компетентный орган Договаривающейся стороны, применяющей на своей территории любые дополнительные положения, охватываемые пунктами a) и d) раздела 1.9.3, выше, уведомляет об этих дополнительных положениях секретариат Европейской экономической комиссии Организации Объединенных Наций, который доводит их до сведения Договаривающихся сторон¹.
- 1.9.5 Ограничения, касающиеся туннелей**

ПРИМЕЧАНИЕ: Положения, касающиеся ограничений на проезд транспортных средств через автодорожные туннели, включены также в главу 8.6.

¹ С Общим руководством по оценке рисков при автомобильной перевозке опасных грузов можно ознакомиться на веб-сайте секретариата Европейской экономической комиссии Организации Объединенных Наций (<http://www.unece.org/trans/danger/danger.htm>).

1.9.5.1 *Общие положения*

При применении ограничений на проезд через автодорожные туннели транспортных средств, перевозящих опасные грузы, компетентный орган относит автодорожный туннель к одной из категорий туннелей, определенных в пункте 1.9.5.2.2. Должны учитываться характеристики туннеля, оценка рисков, включая наличие и пригодность альтернативных маршрутов движения и видов транспорта, и соображения, связанные с управлением движением. Один и тот же туннель может быть отнесен к более чем одной категории туннелей, например в зависимости от времени суток или дня недели и т.д.

1.9.5.2 *Определение категорий*

1.9.5.2.1 Определение категорий основывается на том предположении, что в туннелях существуют три основных вида опасности, которые могут привести к многочисленным жертвам или причинить серьезный ущерб конструкции туннеля, а именно:

- a) взрывы;
- b) выброс токсичного газа или летучей токсичной жидкости;
- c) пожары.

1.9.5.2.2 Туннели подразделяются на следующие пять категорий:

категория туннелей A:

перевозка опасных грузов не ограничена;

категория туннелей B:

ограничение на перевозку опасных грузов, которые могут привести к очень сильному взрыву;

нижеследующие опасные грузы считаются удовлетворяющими этому критерию²:

класс 1:	группы совместимости A и L;
класс 3:	классификационный код D (№ ООН 1204, 2059, 3064, 3343, 3357 и 3379);
класс 4.1:	классификационные коды D и DT; и самореактивные вещества типа B (№ ООН 3221, 3222, 3231 и 3232);
класс 5.2:	органические пероксиды типа B (№ ООН 3101, 3102, 3111 и 3112).
Когда общая масса нетто взрывчатых веществ на транспортную единицу превышает 1 000 кг:	
класс 1:	подклассы 1.1, 1.2 и 1.5 (за исключением групп совместимости A и L).
При перевозке в цистернах:	
класс 2:	классификационные коды F, TF и TFC;
класс 4.2:	группа упаковки I;
класс 4.3:	группа упаковки I;
класс 5.1:	группа упаковки I;
класс 6.1:	№ ООН 1510;

² Эта оценка основывается на внутренне присущих грузам опасных свойствах, типе их средств удержания и перевозимом количестве.

категория туннелей С:

ограничение на перевозку опасных грузов, которые могут привести к очень сильному взрыву, сильному взрыву или выбросу большого количества токсичного вещества;

нижеследующие опасные грузы считаются удовлетворяющими этому критерию²:

- опасные грузы, подпадающие под ограничение по категории туннелей В, и
- нижеследующие опасные грузы:

класс 1:	подклассы 1.1, 1.2 и 1.5 (за исключением групп совместимости А и L); и подкласс 1.3 (группы совместимости Н и J);
класс 7:	№ ООН 2977 и 2978.
Когда масса нетто взрывчатых веществ на транспортную единицу превышает 5 000 кг:	
класс 1:	подкласс 1.3 (группы совместимости С и G).
При перевозке в цистернах:	
класс 2:	классификационные коды 2А, 2О, 3А и 3О и классификационные коды, содержащие только букву Т или группы букв ТС, ТО и ТОС;
класс 3:	группа упаковки I, классификационные коды FC, FT1, FT2 и FTC;
класс 6.1:	группа упаковки I, за исключением № ООН 1510;
класс 8:	группа упаковки I, классификационные коды СТ1, CFT и СОТ;

категория туннелей D:

ограничение на перевозку опасных грузов, которые могут привести к очень сильному взрыву, сильному взрыву, выбросу большого количества токсичного вещества или крупному пожару;

нижеследующие опасные грузы считаются удовлетворяющими этому критерию²:

- опасные грузы, подпадающие под ограничение по категории туннелей С, и
- нижеследующие опасные грузы:

² Эта оценка основывается на внутренне присущих грузам опасных свойствах, типе их средств удержания и перевозимом количестве.

класс 1:	подкласс 1.3 (группы совместимости С и G);
класс 2:	классификационные коды F, FC, T, TF, TC, TO, TFC и TOC;
класс 4.1:	самореактивные вещества типов C, D, E и F; и № ООН 2956, 3241, 3242, 3251, 3531, 3532, 3533 и 3534;
класс 5.2:	органические пероксиды типов C, D, E и F;
класс 6.1:	группа упаковки I, классификационные коды TF1, TFC и TFW и № ООН 3507; а также токсичные при вдыхании вещества, для которых в колонке 6 таблицы А главы 3.2 указано специальное положение 354, и токсичные при вдыхании вещества под № ООН 3381–3390;
класс 8:	группа упаковки I, классификационные коды CT1, CFT и COT;
класс 9:	классификационные коды M9 и M10.
При перевозке навалом/насыпью или в цистернах:	
класс 3:	
класс 4.2:	группа упаковки II;
класс 4.3:	группа упаковки II;
класс 6.1:	группа упаковки II; и группа упаковки III, классификационный код TF2;
класс 8:	группа упаковки I, классификационные коды CF1, CFT и CW1; и группа упаковки I, классификационные коды CF1 и CFT;
класс 9:	классификационные коды M2 и M3;

категория туннелей E:

ограничение на перевозку всех опасных грузов, кроме опасных грузов, для которых в колонке 15 таблицы А главы 3.2 указан код ограничения проезда через туннели "(–)", и на перевозку всех опасных грузов в соответствии с положениями главы 3.4, если их количества превышают 8 т общей массы брутто на транспортную единицу.

ПРИМЕЧАНИЕ: В случае опасных грузов, отнесенных к № ООН 2919 и 3331, ограничения на проезд через туннели могут, однако, являться частью специальных условий, утвержденных компетентным(и) органом(ами) на основе пункта 1.7.4.2.

1.9.5.3 Положения, касающиеся дорожных знаков и уведомления об ограничениях

- 1.9.5.3.1 Договаривающиеся стороны обозначают запрещения проезда через туннели и альтернативные маршруты движения с помощью знаков и сигналов.
- 1.9.5.3.2 Для этой цели они могут использовать знаки C, 3h и D, 10a, 10b и 10c и сигналы в соответствии с Венской конвенцией о дорожных знаках и сигналах (Вена, 1968) и Европейским соглашением, дополняющим Конвенцию о дорожных знаках и сигналах (Женева, 1971), согласно толкованию, приведенному в Сводной резолюции о дорожных знаках и сигналах (СР.2) Основной рабочей группы по автомобильному транспорту Комитета по внутреннему транспорту ЕЭК ООН с внесенными в нее поправками.
- 1.9.5.3.3 Для облегчения понимания знаков на международном уровне система знаков и сигналов, предписанная Венской конвенцией, основывается на использовании форм и цветов, характерных для каждого класса знаков, и, когда это возможно, на использовании графических символов, а не надписей. Если Договаривающиеся стороны сочтут необходимым изменить предписанные знаки и символы, изменения не должны затрагивать их существенных характеристик. Если Договаривающиеся стороны не применяют Венскую конвенцию, предписанные знаки и символы могут быть изменены при том условии, что произведенные изменения не будут затрагивать их основного смысла.

- 1.9.5.3.4 Дорожные знаки и сигналы, предназначенные для запрещения движения транспортных средств, перевозящих опасные грузы, через автодорожные туннели, должны устанавливаться в месте, в котором возможен выбор альтернативных маршрутов движения.
- 1.9.5.3.5 Когда движение в туннелях ограничено или когда предписаны альтернативные маршруты движения, знаки должны быть снабжены дополнительными табличками, а именно:
- отсутствие знака: ограничений нет;
- знак с дополнительной табличкой, на которой указана буква В: применяется к транспортным средствам, перевозящим опасные грузы, не разрешенные к перевозке в туннелях категории В;
- знак с дополнительной табличкой, на которой указана буква С: применяется к транспортным средствам, перевозящим опасные грузы, не разрешенные к перевозке в туннелях категории С;
- знак с дополнительной табличкой, на которой указана буква D: применяется к транспортным средствам, перевозящим опасные грузы, не разрешенные к перевозке в туннелях категории D;
- знак с дополнительной табличкой, на которой указана буква E: применяется к транспортным средствам, перевозящим опасные грузы, не разрешенные к перевозке в туннелях категории E.
- 1.9.5.3.6 Ограничения проезда через туннели применяются к транспортным единицам, которым предписана маркировка в виде табличек оранжевого цвета в соответствии с разделом 5.3.2, за исключением перевозки опасных грузов, для которых в колонке 15 таблицы А главы 3.2 указан знак "(-)". В случае опасных грузов, отнесенных к № ООН 2919 и 3331, ограничения на проезд через туннели могут, однако, являться частью специальных условий, утвержденных компетентным(и) органом(ами) на основе пункта 1.7.4.2. В случае туннелей категории E они применяются также к транспортным единицам, которым предписана маркировка в соответствии с подразделом 3.4.13, или транспортным единицам, перевозящим контейнеры, которым предписана маркировка в соответствии с подразделом 3.4.13.
- Ограничения проезда через туннели не должны применяться к транспортным единицам, перевозящим грузы в соответствии с разделом 1.1.3, за исключением транспортных единиц, имеющих маркировку в соответствии с подразделом 3.4.13 и с учетом подраздела 3.4.14.
- 1.9.5.3.7 Ограничения должны быть официально опубликованы и носить общедоступный характер. Договаривающиеся стороны уведомляют секретариат ЕЭК ООН о таких ограничениях, и секретариат размещает эту информацию на своем веб-сайте в открытом доступе.
- 1.9.5.3.8 Когда Договаривающиеся стороны применяют конкретные эксплуатационные меры, направленные на снижение риска и касающиеся некоторых или всех транспортных средств, проезжающих через туннели, такие как уведомление перед въездом или проезд в составе колонн, включающих транспортные средства сопровождения, эти эксплуатационные меры должны быть официально опубликованы и носить общедоступный характер.

ГЛАВА 1.10

ПОЛОЖЕНИЯ, КАСАЮЩИЕСЯ ОБЕСПЕЧЕНИЯ БЕЗОПАСНОСТИ

ПРИМЕЧАНИЕ: Для целей настоящей главы под обеспечением безопасности понимаются меры предосторожности, принимаемые с целью сведения к минимуму случаев хищения или неправильного применения опасных грузов, в результате чего может возникнуть угроза здоровью и жизни людей, имуществу или окружающей среде.

1.10.1 Общие положения

- 1.10.1.1 Все участники перевозки опасных грузов должны учитывать требования в отношении обеспечения безопасности, установленные в настоящей главе, соразмерно со своими обязанностями.
- 1.10.1.2 Опасные грузы должны предлагаться для перевозки лишь тем перевозчикам, которые соответствующим образом удостоверили свою личность.
- 1.10.1.3 Зоны, расположенные на территории терминалов временного хранения, участков временного хранения, стоянок автотранспортных средств, мест якорной стоянки судов и сортировочных станций и используемые для временного хранения опасных грузов в процессе их перевозки, должны надлежащим образом охраняться, быть хорошо освещены и, когда это возможно и необходимо, быть недоступны для посторонних лиц.
- 1.10.1.4 В процессе перевозки опасных грузов каждый член экипажа автотранспортного средства, перевозящего опасные грузы, должен иметь при себе удостоверение личности с фотографией.
- 1.10.1.5 Проверки безопасности в соответствии с разделом 1.8.1 и подразделом 7.5.1.1 должны также включать проверку соответствующих мер безопасности.
- 1.10.1.6 Компетентный орган должен вести обновляемые реестры всех действительных свидетельств по подготовке водителей, предусмотренных в разделе 8.2.1, выданных этим компетентным органом или любой признанной организацией.

1.10.2 Обучение мерам безопасности

- 1.10.2.1 Подготовка и переподготовка, предусмотренные в главе 1.3, должны также включать элементы повышения информированности в области безопасности. Переподготовка в области безопасности необязательно должна быть связана только с изменениями в правилах.
- 1.10.2.2 На учебных курсах по повышению информированности в области безопасности должны изучаться такие вопросы, как характер рисков безопасности, распознавание рисков безопасности, способы уменьшения этих рисков и действия, которые необходимо предпринимать в случае нарушения безопасности. Они должны включать (в соответствующих случаях) занятия по изучению планов обеспечения безопасности соразмерно служебным функциям, обязанностям и роли каждого участника перевозки в осуществлении этих планов.
- 1.10.2.3 Такая подготовка должна обеспечиваться и проверяться при принятии на работу, связанную с перевозкой опасных грузов, и, кроме того, периодически должна проводиться переподготовка.

1.10.2.4 Работодатель должен вести учет всех пройденных учебных курсов в области безопасности и выдавать работнику или компетентному органу, по их просьбе, соответствующую справку. Эти сведения должны храниться работодателем в течение срока, установленного компетентным органом.

1.10.3 Положения, касающиеся перевозки грузов повышенной опасности

1.10.3.1 *Определение грузов повышенной опасности*

1.10.3.1.1 Грузами повышенной опасности являются грузы, которые могут быть использованы не по назначению, а в террористических целях и, следовательно, привести к серьезным последствиям, таким как многочисленные людские потери, массовые разрушения или, особенно в случае грузов класса 7, массовые социально-экономические потрясения.

1.10.3.1.2 К грузам повышенной опасности различных классов, за исключением класса 7, относятся грузы, перечисленные в таблице 1.10.3.1.2, ниже, и перевозимые в количествах, превышающих значения, указанные в этой таблице.

Таблица 1.10.3.1.2: Перечень грузов повышенной опасности

Класс	Подкласс	Вещество или изделие	Количество		
			Цистерна (л) ^c	Навалом/насыпью (кг) ^d	Упаковки (кг)
1	1.1	Взрывчатые вещества и изделия	a	a	0
	1.2	Взрывчатые вещества и изделия	a	a	0
	1.3	Взрывчатые вещества и изделия, группа совместимости C	a	a	0
	1.4	Взрывчатые вещества и изделия под № ООН 0104, 0237, 0255, 0267, 0289, 0361, 0365, 0366, 0440, 0441, 0455, 0456 и 0500	a	a	0
	1.5	Взрывчатые вещества и изделия	0	a	0
2		Воспламеняющиеся газы (классификационные коды, включающие только букву F)	3 000	a	b
		Токсичные газы (классификационные коды, включающие буквы T, TF, TC, TO, TFC или TOS), за исключением аэрозолей	0	a	0
3		Легковоспламеняющиеся жидкости, группы упаковки I и II	3 000	a	b
		Десенсибилизированные взрывчатые вещества	0	a	0
4.1		Десенсибилизированные взрывчатые вещества	a	a	0
4.2		Вещества группы упаковки I	3 000	a	b
4.3		Вещества группы упаковки I	3 000	a	b
5.1		Жидкие окисляющие вещества группы упаковки I	3 000	a	b
		Перхлораты, нитрат аммония, аммиачно-нитратные удобрения и эмульсии, суспензии или гели нитрата аммония	3 000	3 000	b
6.1		Токсичные вещества группа упаковки I	0	a	0
6.2		Инфекционные вещества категории A (№ ООН 2814 и 2900, кроме материала животного происхождения)	a	0	0
8		Коррозионные вещества группы упаковки I	3 000	a	b

^a Неприменимо.

^b Положения раздела 1.10.3 не применяются, каким бы ни было количество.

^c Значение, указанное в этой колонке, применяется только в том случае, если перевозка в цистернах разрешена в соответствии с указаниями в колонках 10 или 12 таблицы A главы 3.2. Для веществ, которые не допускаются к перевозке в цистернах, указание в этой колонке не имеет значения.

^d Значение, указанное в этой колонке, применяется только в том случае, если перевозка навалом/насыпью разрешена в соответствии с указаниями в колонках 10 или 17 таблицы A главы 3.2. Для веществ, которые не допускаются к перевозке навалом/насыпью, указание в этой колонке не имеет значения.

1.10.3.1.3 В случае опасных грузов класса 7 радиоактивными материалами повышенной опасности являются радиоактивные материалы, у которых значение активности на отдельную упаковку равно порогу безопасности для перевозки 3 000 А2 или выше него (см. также 2.2.7.2.2.1), за исключением следующих радионуклидов, для которых порог безопасности для перевозки приводится в таблице 1.10.3.1.3, ниже.

Таблица 1.10.3.1.3: Пороги безопасности для перевозки отдельных радионуклидов

Элемент	Радионуклид	Порог безопасности для перевозки (ТБк)
Америций	Am-241	0,6
Золото	Au-198	2
Кадмий	Cd-109	200
Калифорний	Cf-252	0,2
Кюрий	Cm-244	0,5
Кобальт	Co-57	7
Кобальт	Co-60	0,3
Цезий	Cs-137	1
Железо	Fe-55	8 000
Германий	Ge-68	7
Гадолиний	Gd-153	10
Иридий	Ir-192	0,8
Никель	Ni-63	600
Палладий	Pd-103	900
Прометий	Pm-147	400
Полоний	Po-210	0,6
Плутоний	Pu-238	0,6
Плутоний	Pu-239	0,6
Радий	Ra-226	0,4
Рутений	Ru-106	3
Селен	Se-75	2
Стронций	Sr-90	10
Таллий	Tl-204	200
Тулий	Tm-170	200
Иттербий	Yb-169	3

1.10.3.1.4

В случае смесей радионуклидов факт достижения или превышения порога безопасности для перевозки может быть определен исходя из суммы коэффициентов, полученных путем деления активности каждого присутствующего радионуклида на значение порога безопасности для перевозки данного радионуклида. Если сумма коэффициентов составляет менее 1, то порог радиоактивности данной смеси не достигнут и не превышен.

Расчет может быть произведен по следующей формуле:

$$\sum_i \frac{A_i}{T_i} < 1,$$

где:

A_i – активность i -го радионуклида, присутствующего в упаковке (ТБк);

T_i – порог безопасности для перевозки i -го радионуклида (ТБк).

1.10.3.1.5

Если радиоактивный материал характеризуется дополнительными видами опасности других классов, должны учитываться также критерии, указанные в таблице 1.10.3.1.2 (см. также 1.7.5).

1.10.3.2 *Планы обеспечения безопасности*

1.10.3.2.1 Перевозчики, грузоотправители и другие участники перевозки грузов повышенной опасности (см. таблицу 1.10.3.1.2) или радиоактивных материалов повышенной опасности (см. 1.10.3.1.3), указанные в разделах 1.4.2 и 1.4.3, должны принимать, осуществлять и соблюдать план обеспечения безопасности, включающий по меньшей мере элементы, указанные в пункте 1.10.3.2.2.

1.10.3.2.2 План обеспечения безопасности должен включать по меньшей мере следующие элементы:

- a) конкретное распределение обязанностей по обеспечению безопасности среди лиц, имеющих соответствующие компетенцию, квалификацию и полномочия;
- b) список соответствующих опасных грузов или типов опасных грузов;
- c) оценку текущих операций и обусловленных ими рисков, связанных с безопасностью, включая любые остановки, требуемые в соответствии с условиями перевозки, нахождение опасных грузов в транспортном средстве, цистерне или контейнере до, во время и после рейса и промежуточное временное складирование опасных грузов в процессе смены вида транспорта или перегрузки, в зависимости от конкретной ситуации;
- d) четкое изложение мер, которые должны приниматься для уменьшения рисков, связанных с безопасностью, соразмерно служебным функциям и обязанностям участника перевозки, включая меры, касающиеся:
 - обучения;
 - политики по обеспечению безопасности (например, реагирования на условия повышенной опасности, проверки при найме новых работников или их назначении на некоторые должности и т.д.);
 - эксплуатационной практики (например, выбора или использования известных маршрутов, доступа к опасным грузам, находящимся на промежуточном временном хранении (в соответствии с подпунктом с)), близости уязвимых объектов инфраструктуры и т.д.);
 - оборудования и средств, которые должны использоваться для уменьшения рисков для безопасности;
- e) эффективные и современные методы информирования об опасностях, нарушениях безопасности или связанных с ними происшествиях и их устранения;
- f) методы оценки и опробования планов безопасности, а также методы периодической проверки и обновления этих планов;
- g) меры по обеспечению физической безопасности информации о перевозке, содержащейся в плане обеспечения безопасности; и
- h) меры по обеспечению того, чтобы информация о перевозке, содержащаяся в плане обеспечения безопасности, распространялась только среди тех, кому она необходима. Такие меры не должны препятствовать предоставлению информации в соответствии с другими положениями ДОПОГ.

ПРИМЕЧАНИЕ: Перевозчики, грузоотправители и грузополучатели должны сотрудничать друг с другом и с компетентными органами в обмене информацией о

возможных опасностях, применении соответствующих мер безопасности и реагировании на происшествия, ставящие под угрозу безопасность.

- 1.10.3.3 Должны применяться устройства, оборудование или системы защиты от угона автотранспортного средства, перевозящего груз повышенной опасности (см. таблицу 1.10.3.1.2) или радиоактивный материал повышенной опасности (см. 1.10.3.1.3), и от хищения его груза, и должны приниматься меры для обеспечения того, чтобы эти устройства, оборудование или системы всегда находились в исправном и рабочем состоянии. Применение этих мер защиты не должно ставить под угрозу проведение аварийных мероприятий.

ПРИМЕЧАНИЕ: Если эта мера уместна и уже установлено необходимое оборудование, должны использоваться системы телеметрии или другие методы или устройства, позволяющие отслеживать движение грузов повышенной опасности (см. таблицу 1.10.3.1.2) или радиоактивных материалов повышенной опасности (см. 1.10.3.1.2).

- 1.10.4 В соответствии с положениями подраздела 1.1.3.6 требования разделов 1.10.1, 1.10.2, 1.10.3 и пункта 8.1.2.1 d) не применяются в тех случаях, когда количества, перевозимые в упаковках в одной транспортной единице, не превышают значений, указанных в пункте 1.1.3.6.3, за исключением № ООН 0029, 0030, 0059, 0065, 0073, 0104, 0237, 0255, 0267, 0288, 0289, 0290, 0360, 0361, 0364, 0365, 0366, 0439, 0440, 0441, 0455, 0456 и 0500, а также за исключением № 2910 и 2911, если уровень активности превышает значение А2 (см. первый абзац пункта 1.1.3.6.2). Кроме того, требования разделов 1.10.1, 1.10.2, 1.10.3 и пункта 8.1.2.1 d) не применяются в тех случаях, когда количества, перевозимые в цистернах или навалом/насыпью в одной транспортной единице, не превышают значений, указанных в пункте 1.1.3.6.3. Кроме того, положения настоящей главы не применяются к перевозке № ООН 2912 РАДИОАКТИВНЫЙ МАТЕРИАЛ, НИЗКАЯ УДЕЛЬНАЯ АКТИВНОСТЬ (LSA-I) и № ООН 2913 РАДИОАКТИВНЫЙ МАТЕРИАЛ, ОБЪЕКТЫ С ПОВЕРХНОСТНЫМ РАДИОАКТИВНЫМ ЗАГРЯЗНЕНИЕМ (SCO-I).

- 1.10.5 В случае радиоактивных материалов положения настоящей главы считаются выполненными, если применяются положения Конвенции о физической защите ядерного материала¹ и информационного циркуляра МАГАТЭ "Физическая защита ядерного материала и ядерных установок"².

¹ IAEA/CIRC/274/Rev.1, МАГАТЭ, Вена (1980).

² IAEA/CIRC/225/Rev.4 (с исправлениями), МАГАТЭ, Вена (1999).

ЧАСТЬ 2

Классификация

ГЛАВА 2.1

ОБЩИЕ ПОЛОЖЕНИЯ

2.1.1 Введение

2.1.1.1 В соответствии с ДОПОГ предусматриваются следующие классы опасных грузов:

Класс 1	Взрывчатые вещества и изделия
Класс 2	Газы
Класс 3	Легковоспламеняющиеся жидкости
Класс 4.1	Легковоспламеняющиеся твердые вещества, самореактивные вещества, полимеризирующиеся вещества и твердые десенсибилизированные взрывчатые вещества.
Класс 4.2	Вещества, способные к самовозгоранию
Класс 4.3	Вещества, выделяющие легковоспламеняющиеся газы при соприкосновении с водой
Класс 5.1	Окисляющие вещества
Класс 5.2	Органические пероксиды
Класс 6.1	Токсичные вещества
Класс 6.2	Инфекционные вещества
Класс 7	Радиоактивные материалы
Класс 8	Коррозионные вещества
Класс 9	Прочие опасные вещества и изделия

2.1.1.2 Каждой позиции в различных классах присвоен номер ООН. Используются следующие типы позиций:

А. Одиночные позиции для точно определенных веществ или изделий, включая позиции для веществ, охватывающие несколько изомеров, например:

№ ООН 1090 АЦЕТОН
№ ООН 1104 АМИЛАЦЕТАТЫ
№ ООН 1194 ЭТИЛНИТРИТА РАСТВОР

В. Обобщенные позиции для точно определенной группы веществ или изделий, которые не являются позициями "н.у.к.", например:

№ ООН 1133 КЛЕИ
№ ООН 1266 ПАРФЮМЕРНЫЕ ПРОДУКТЫ
№ ООН 2757 ПЕСТИЦИД НА ОСНОВЕ КАРБАМАТОВ ТВЕРДЫЙ
ТОКСИЧНЫЙ
№ ООН 3101 ОРГАНИЧЕСКИЙ ПЕРОКСИД ТИПА В ЖИДКИЙ

С. Конкретные позиции "н.у.к.", охватывающие какую-либо группу веществ или изделий, обладающих характерными химическими или техническими свойствами и не указанных конкретно, например:

№ ООН 1477 НИТРАТЫ НЕОРГАНИЧЕСКИЕ, Н.У.К.
№ ООН 1987 СПИРТЫ, Н.У.К.

D. Общие позиции "н.у.к.", охватывающие какую-либо группу веществ или изделий, обладающих одним или несколькими опасными свойствами и не указанных конкретно, например:

№ ООН 1325 ЛЕГКОВОСПЛАМЕНЯЮЩЕЕСЯ ТВЕРДОЕ ВЕЩЕСТВО
ОРГАНИЧЕСКОЕ, Н.У.К.

№ ООН 1993 ЛЕГКОВОСПЛАМЕНЯЮЩАЯСЯ ЖИДКОСТЬ, Н.У.К.

Позиции, определенные в пунктах В, С и D, представляют собой сводные позиции.

2.1.1.3 Для целей упаковывания веществам, кроме веществ классов 1, 2, 5.2, 6.2 и 7 и самореактивных веществ класса 4.1, назначаются группы упаковки в зависимости от представляемой ими степени опасности:

группа упаковки I: вещества с высокой степенью опасности;
группа упаковки II: вещества со средней степенью опасности;
группа упаковки III: вещества с низкой степенью опасности.

Группа(ы) упаковки, к которой(ым) относится вещество, указана(ы) в таблице А главы 3.2.

Группы упаковки не назначаются изделиям. Для целей упаковки любые требования в отношении конкретного уровня эксплуатационных характеристик изложены в применимой инструкции по упаковке.

2.1.2 Принципы классификации

2.1.2.1 Опасные грузы, охватываемые названием того или иного класса, классифицируются на основе их свойств в соответствии с подразделом 2.2.x.1 соответствующего класса. Отнесение опасных грузов к тому или иному классу или группе упаковки производится в соответствии с критериями, указанными в том же подразделе 2.2.x.1. Отнесение одного или нескольких видов дополнительной опасности к какому-либо опасному веществу или изделию производится на основе критериев класса или классов, соответствующих этим видам опасности, как указано в надлежащем(их) подразделе (подразделах) 2.2.x.1.

2.1.2.2 Все позиции опасных грузов перечислены в таблице А главы 3.2 в порядке присвоенных им номеров ООН. В этой таблице содержится соответствующая информация о перечисленных в ней грузах, такая как наименование, класс, группа (группы) упаковки, надлежащий(ие) знак (знаки) опасности, положения, касающиеся упаковки и перевозки¹. Вещества, указанные по наименованию в колонке 2 таблицы А главы 3.2, должны перевозиться в соответствии с их классификацией в таблице А или в соответствии с условиями, указанными в подразделе 2.1.2.8.

2.1.2.3 Вещество может содержать технические примеси (например, примеси, возникающие в процессе изготовления) или добавки, вводимые в целях стабилизации или в других целях, которые не влияют на его классификацию. Однако указанное по наименованию, т. е. помещенное отдельной позицией в таблице А главы 3.2, вещество, содержащее технические примеси или добавки, введенные в целях стабилизации или в других целях и влияющие на его классификацию, должно считаться раствором или смесью (см. 2.1.3.3).

2.1.2.4 Опасные грузы, которые перечислены или определены в подразделе 2.2.x.2 каждого класса, к перевозке не допускаются.

¹ *Примечание секретариата:* Алфавитный перечень этих позиций, подготовленный секретариатом, воспроизведен в таблице В главы 3.2. Эта таблица не является официальной частью ДОПОГ.

- 2.1.2.5 Грузы, не указанные по наименованию, т.е. грузы, не перечисленные в качестве одиночных позиций в таблице А главы 3.2 и не перечисленные или не определенные в одном из вышеупомянутых подразделов 2.2.x.2, надлежит относить к соответствующему классу согласно процедуре, предусмотренной в разделе 2.1.3. Кроме того, для них определяется вид дополнительной опасности (при наличии такового) и группа упаковки (при необходимости). После определения класса, вида дополнительной опасности (при наличии такового) и группы упаковки (при необходимости) определяется соответствующий номер ООН. В схемах принятия решения, приведенных в подразделах 2.2.x.3 (перечень сводных позиций) в конце каждого класса, указаны необходимые параметры для выбора соответствующей сводной позиции (номера ООН). Во всех случаях на основе иерархии позиций, обозначенных в подразделе 2.1.1.2 буквами В, С и D, выбирается наиболее конкретная сводная позиция, охватывающая свойства данного вещества или изделия. Если в соответствии с подразделом 2.1.1.2 данное вещество или изделие нельзя отнести к позициям типа В или С, то лишь в этом случае оно должно быть отнесено к позиции типа D.
- 2.1.2.6 На основе процедур испытаний, предусмотренных в главе 2.3, и критериев, изложенных в подразделах 2.2.x.1 различных классов, когда на это прямо указано, может быть определено, что вещество, раствор или смесь определенного класса, указанные по наименованию в таблице А главы 3.2, не отвечают критериям этого класса. В таком случае считается, что данные вещество, раствор или смесь не относятся к этому классу.
- 2.1.2.7 Для целей классификации вещества, имеющие температуру плавления или начала плавления 20 °С или ниже при давлении 101,3 кПа, рассматриваются в качестве жидкостей. Вязкое вещество, для которого конкретную температуру плавления определить невозможно, подвергается испытанию ASTM D 4359-90 или испытанию для определения текучести (испытание с использованием пенетрометра), предписанному в разделе 2.3.4.
- 2.1.2.8 Грузоотправитель, который определил на основе результатов испытаний, что вещество, указанное по наименованию в колонке 2 таблицы А главы 3.2, отвечает классификационным критериям какого-либо класса, не указанного в колонке 3а) или 5 таблицы А главы 3.2, может с согласия компетентного органа отправлять данное вещество:
- в соответствии с наиболее подходящей сводной позицией, приведенной в подразделах 2.2.x.3, отражающей все виды опасности; или
 - под тем же номером ООН и наименованием, но с соответствующей дополнительной информацией об опасности, отражающей дополнительный(ые) вид(ы) опасности (документация, знак опасности, информационное табло), при условии, что класс не изменяется и любые другие условия перевозки (например, положения, касающиеся ограниченных количеств, тары и цистерн), которые обычно применяются к веществам, обладающим данной комбинацией видов опасности, являются такими же, как и условия, применяемые к указанному веществу.

ПРИМЕЧАНИЕ 1: Компетентным органом, предоставляющим свое согласие, может быть любой компетентный орган Договаривающейся стороны ДОПОГ, который может также признать согласие, предоставленное компетентным органом страны, не являющейся Договаривающейся стороной ДОПОГ, при условии, что это согласие было предоставлено в соответствии с процедурами, применяемыми согласно МПОГ, ДОПОГ, ВОПОГ, МКМПОГ или Техническим инструкциям ИКАО.

ПРИМЕЧАНИЕ 2: Когда компетентный орган предоставляет такое согласие, он должен проинформировать об этом Подкомитет экспертов по перевозке опасных грузов Организации Объединенных Наций и представить соответствующее предложение о поправке к Перечню опасных грузов, содержащемуся в Типовых правилах ООН. Если предложенная поправка отклонена, компетентный орган должен отозвать свое согласие.

ПРИМЕЧАНИЕ 3: В отношении перевозки в соответствии с подразделом 2.1.2.8 см. также 5.4.1.1.20.

2.1.3 Классификация веществ, включая растворы и смеси (такие, как препараты и отходы), не указанных по наименованию

2.1.3.1 Вещества, включая растворы и смеси, не указанные по наименованию, классифицируются в соответствии с их степенью опасности на основе критериев, упомянутых в подразделе 2.2.x.1 различных классов. Вид (виды) опасности, которую представляет то или иное вещество, определяется(ются) на основе его физических и химических характеристик и физиологических свойств. Такие характеристики и свойства также принимаются во внимание, когда имеющийся опыт обуславливает необходимость отнесения вещества к категории, отвечающей более жестким требованиям.

2.1.3.2 Вещество, не указанное по наименованию в таблице А главы 3.2, которое представляет какой-либо один вид опасности, должно быть отнесено к соответствующему классу и включено в одну из сводных позиций, перечисленных в подразделе 2.2.x.3 этого класса.

2.1.3.3 Раствор или смесь, отвечающие классификационным критериям, установленным ДОПОГ, состоящие из простого преобладающего вещества, указанного по наименованию в таблице А главы 3.2, и одного или нескольких веществ, не подпадающих по действию ДОПОГ, или следовых количеств одного или нескольких веществ, указанных по наименованию в таблице А главы 3.2, должны быть отнесены к номеру ООН и надлежащему отгрузочному наименованию преобладающего вещества, указанного по наименованию в таблице А главы 3.2, за исключением следующих случаев:

- a) раствор или смесь указаны по наименованию в таблице А главы 3.2;
- b) наименование и описание вещества, указанного по наименованию в таблице А главы 3.2, конкретно указывают на то, что они применяются только к чистому веществу;
- c) класс, классификационный код, группа упаковки или физическое состояние раствора или смеси являются иными, чем у вещества, указанного по наименованию в таблице А главы 3.2; или
- d) опасные характеристики и свойства раствора или смеси требуют принятия аварийных мер, отличающихся от аварийных мер, требуемых в случае вещества, указанного по наименованию в таблице А главы 3.2.

Во всех других случаях, кроме случая, описанного в подпункте а), раствор или смесь должны быть отнесены в качестве веществ, не указанных по наименованию, к соответствующему классу и включены в одну из сводных позиций, перечисленных в подразделе 2.2.x.3 этого класса, с учетом видов дополнительной опасности, которую представляет данный раствор или данная смесь (если таковые имеются), кроме случаев, когда данный раствор или данная смесь не отвечают критериям ни одного класса и тем самым не подпадают под действие ДОПОГ.

2.1.3.4 Растворы и смеси, содержащие вещества, относящиеся к одной из позиций, упомянутых в пунктах 2.1.3.4.1 или 2.1.3.4.2, классифицируются в соответствии с положениями этих пунктов.

2.1.3.4.1 Растворы и смеси, содержащие одно из нижеследующих веществ, указанных по наименованию, надлежит всегда относить к той же позиции, что и содержащееся в них вещество, при условии, что они не обладают опасными свойствами, указанными в пункте 2.1.3.5.3:

– Класс 3

№ ООН 1921 ПРОПИЛЕНИМИН СТАБИЛИЗИРОВАННЫЙ; № ООН 3064 НИТРОГЛИЦЕРИНА СПИРТОВОЙ РАСТВОР, содержащий более 1%, но не более 5% нитроглицерина.

– Класс 6.1

№ ООН 1051 ВОДОРОД ЦИАНИСТЫЙ СТАБИЛИЗИРОВАННЫЙ, содержащий менее 3% воды; № ООН 1185 ЭТИЛЕНИМИН СТАБИЛИЗИРОВАННЫЙ; № ООН 1259 НИКЕЛЯ КАРБОНИЛ; № ООН 1613 ВОДОРОДА ЦИАНИСТОГО ВОДНЫЙ РАСТВОР (кислоты цианистоводородной водный раствор), содержащий не более 20% цианистого водорода; № ООН 1614 ВОДОРОД ЦИАНИСТЫЙ СТАБИЛИЗИРОВАННЫЙ, содержащий не более 3% воды и абсорбированный пористым инертным материалом; № ООН 1994 ЖЕЛЕЗА ПЕНТАКАРБОНИЛ; № ООН 2480 МЕТИЛИЗОЦИАНАТ; № ООН 2481 ЭТИЛИЗОЦИАНАТ; № ООН 3294 ВОДОРОДА ЦИАНИДА СПИРТОВОЙ РАСТВОР, содержащий не более 45% цианистого водорода.

– Класс 8

№ ООН 1052 ВОДОРОД ФТОРИСТЫЙ БЕЗВОДНЫЙ; № ООН 1744 БРОМ или № ООН 1744 БРОМА РАСТВОР; № ООН 1790 КИСЛОТА ФТОРИСТОВОДОРОДНАЯ, содержащая более 85% фтористого водорода; № ООН 2576 ФОСФОРА ОКСИБРОМИД РАСПЛАВЛЕННЫЙ.

2.1.3.4.2 Растворы и смеси, содержащие вещество, относящееся к одной из нижеследующих позиций класса 9:

№ ООН 2315 ПОЛИХЛОРОДИФЕНИЛЫ ЖИДКИЕ;

№ ООН 3151 ДИФЕНИЛЫ ПОЛИГАЛОГЕНИРОВАННЫЕ ЖИДКИЕ;

№ ООН 3151 МОНОМЕТИЛДИФЕНИЛМЕТАНЫ ГАЛОГЕНИРОВАННЫЕ ЖИДКИЕ;

№ ООН 3151 ТЕРФЕНИЛЫ ПОЛИГАЛОГЕНИРОВАННЫЕ ЖИДКИЕ;

№ ООН 3152 ДИФЕНИЛЫ ПОЛИГАЛОГЕНИРОВАННЫЕ ТВЕРДЫЕ;

№ ООН 3152 МОНОМЕТИЛДИФЕНИЛМЕТАНЫ ГАЛОГЕНИРОВАННЫЕ ТВЕРДЫЕ;

№ ООН 3152 ТЕРФЕНИЛЫ ПОЛИГАЛОГЕНИРОВАННЫЕ ТВЕРДЫЕ; или

№ ООН 3432 ПОЛИХЛОРОДИФЕНИЛЫ ТВЕРДЫЕ –

должны всегда относиться к той же позиции класса 9 при условии, что:

– они не содержат дополнительного опасного компонента, помимо компонентов, относящихся к группе упаковки III классов 3, 4.1, 4.2, 4.3, 5.1, 6.1 или 8; и

– они не обладают опасными свойствами, указанными в пункте 2.1.3.5.3.

- 2.1.3.5 Вещества, не указанные по наименованию в таблице А главы 3.2, обладающие более чем одним опасным свойством, и растворы или смеси, отвечающие классификационным критериям, установленным ДОПОГ, содержащие несколько опасных веществ, должны быть отнесены к соответствующей сводной позиции (см. 2.1.2.5) и к группе упаковки соответствующего класса в зависимости от их опасных свойств. Такая классификация на основании опасных свойств производится следующим образом:
- 2.1.3.5.1 Определение физических и химических характеристик и физиологических свойств осуществляется посредством измерения или расчета, и классификация вещества, раствора или смеси производится согласно критериям, упомянутым в подразделе 2.2.x.1 различных классов.
- 2.1.3.5.2 Если определить эти свойства невозможно без несоразмерных затрат или усилий (например, в отношении некоторых видов отходов), то данное вещество, раствор или смесь должны быть отнесены к классу того компонента, который представляет наибольшую опасность.
- 2.1.3.5.3 Если в силу своих опасных свойств вещество, раствор или смесь могут быть включены в более чем один класс или в более чем одну группу веществ, перечисленных ниже, то в этом случае данное вещество, данный раствор или данную смесь надлежит отнести к классу или группе веществ, соответствующим наибольшей опасности, в следующем порядке приоритетов:
- a) материалы класса 7 (кроме радиоактивного материала в освобожденных упаковках, в отношении которого, за исключением № ООН 3507 УРАНА ГЕКСАФТОРИД, РАДИОАКТИВНЫЙ МАТЕРИАЛ, ОСВОБОЖДЕННАЯ УПАКОВКА, применяется специальное положение 290 главы 3.3, когда приоритет имеют остальные опасные свойства);
 - b) вещества класса 1;
 - c) вещества класса 2;
 - d) жидкие десенсибилизированные взрывчатые вещества класса 3;
 - e) самореактивные вещества и твердые десенсибилизированные взрывчатые вещества класса 4.1;
 - f) пирофорные вещества класса 4.2;
 - g) вещества класса 5.2;
 - h) вещества класса 6.1, отвечающие критериям группы упаковки I по ингаляционной токсичности (Вещества, которые удовлетворяют классификационным критериям класса 8 и характеризуются ингаляционной токсичностью пыли и взвесей (LK_{50}) в диапазоне группы упаковки I и пероральной или чрескожной токсичностью лишь в диапазоне группы упаковки III или ниже, надлежит относить к классу 8);
 - i) инфекционные вещества класса 6.2.
- 2.1.3.5.4 Если в силу своих опасных свойств вещество относится к более чем одному классу или к более чем одной группе веществ, не перечисленных выше в пункте 2.1.3.5.3, то данное вещество надлежит классифицировать на основе той же процедуры, однако соответствующий класс выбирается с помощью таблицы приоритета опасных свойств, содержащейся в подразделе 2.1.3.10.

- 2.1.3.5.5 Если вещество, подлежащее перевозке, представляет собой отходы, состав которых точно не известен, его отнесение к номеру ООН и группе упаковки в соответствии с пунктом 2.1.3.5.2 может основываться на знаниях грузоотправителя об этих отходах, включая все имеющиеся технические данные и данные по безопасности, требующиеся в соответствии с действующим законодательством по вопросам безопасности и окружающей среды².
- При наличии сомнений выбор должен быть сделан в пользу наибольшего уровня опасности.
- Однако, если на основе знаний о составе отходов и физико-химических свойствах идентифицированных компонентов можно доказать, что свойства отходов не соответствуют свойствам для уровня группы упаковки I, отходы могут быть отнесены по умолчанию к наиболее подходящей позиции "н.у.к." группы упаковки II. Однако если известно, что данные отходы обладают только экологически опасными свойствами, они могут быть отнесены к группе упаковки III под № ООН 3077 или 3082.
- Эта процедура не должна использоваться в случае отходов, содержащих вещества, упомянутые в пункте 2.1.3.5.3, выше, вещества класса 4.3, вещества, относящиеся к случаю, упомянутому в подразделе 2.1.3.7, или вещества, которые не допускаются к перевозке в соответствии с подразделом 2.2.x.2.
- 2.1.3.6 Во всех случаях должна использоваться наиболее конкретная применимая сводная позиция (см. 2.1.2.5), т.е. общая позиция "н.у.к." должна использоваться только в том случае, если нельзя использовать какую-либо обобщенную позицию или конкретную позицию "н.у.к."
- 2.1.3.7 Растворы и смеси окисляющих веществ или веществ, представляющих дополнительную опасность окисления, могут обладать взрывчатыми свойствами. В этом случае они допускаются к перевозке только при условии, если они удовлетворяют требованиям, касающимся класса 1.
- 2.1.3.8 Вещества классов 1–6.2, 8 и 9, кроме отнесенных к № ООН 3077 и 3082, отвечающие критериям, предусмотренным в пункте 2.2.9.1.10, в дополнение к их видам опасности классов 1–6.2, 8 и 9 считаются веществами, опасными для окружающей среды. Прочие вещества, не отвечающие критериям какого-либо другого класса, но отвечающие критериям, предусмотренным в пункте 2.2.9.1.10, должны быть отнесены к № ООН 3077 или 3082, в зависимости от конкретного случая.
- 2.1.3.9 Отходы, не отвечающие критериям отнесения к классам 1–9, но охваченные Базельской конвенцией о контроле за трансграничной перевозкой опасных отходов и их удалением, могут перевозиться под № ООН 3077 или 3082.

² Таким законодательством являются, например, решение 2000/532/ЕС Комиссии от 3 мая 2000 года, заменяющее решение 94/3/ЕС, в котором определяется перечень отходов в соответствии со статьей 1 а) Директивы 75/442/ЕЕС Совета, касающейся отходов, и решение 94/904/ЕС Совета, в котором определяется перечень опасных отходов в соответствии со статьей 1(4) Директивы 91/689/ЕЕС Совета по опасным отходам (Official Journal of the European Communities No. L 226 of 6 September 2000, page 3); и Директива 2008/98/ЕС Европейского парламента и Совета по отходам от 19 ноября 2008 года, отменяющая некоторые директивы (Official Journal of the European Union No. L 312 of 22 November 2008, pages 3–30).

2.1.3.10 Таблица приоритета опасных свойств

Класс и группа упаковки	4.1, II	4.1, III	4.2, II	4.2, III	4.3, I	4.3, II	4.3, III	5.1, I	5.1, II	5.1, III	6.1, I DERMAL	6.1, I ORAL	6.1, II	6.1, III	8, I	8, II	8, III	9	
3, I	SOL LIQ 4.1 3, I	SOL LIQ 4.1 3, I	SOL LIQ 4.2 3, I	SOL LIQ 4.2 3, I	4.3, I	4.3, I	4.3, I	SOL LIQ 5.1, I 3, I	SOL LIQ 5.1, I 3, I	SOL LIQ 5.1, I 3, I	3, I	3, I	3, I	3, I	3, I	3, I	3, I	3, I	
3, II	SOL LIQ 4.1 3, II	SOL LIQ 4.1 3, II	SOL LIQ 4.2 3, II	SOL LIQ 4.2 3, II	4.3, I	4.3, II	4.3, II	SOL LIQ 5.1, I 3, I	SOL LIQ 5.1, II 3, II	SOL LIQ 5.1, II 3, II	3, I	3, I	3, II	3, II	8, I	3, II	3, II	3, II	
3, III	SOL LIQ 4.1 3, III	SOL LIQ 4.1 3, III	SOL LIQ 4.2 3, III	SOL LIQ 4.2 3, III	4.3, I	4.3, II	4.3, III	SOL LIQ 5.1, I 3, I	SOL LIQ 5.1, II 3, II	SOL LIQ 5.1, III 3, III	6.1, I	6.1, I	6.1, II	3, III ^a	8, I	8, II	3, III	3, III	
4.1, II			4.2, II	4.2, II	4.3, I	4.3, II	4.3, II	5.1, I	4.1, II	4.1, II	6.1, I	6.1, I	SOL LIQ 4.1, II 6.1, II	SOL LIQ 4.1, II 6.1, II	8, I	SOL LIQ 4.1, II 8, II	SOL LIQ 4.1, II 8, II	4.1, II	
4.1, III			4.2, II	4.2, III	4.3, I	4.3, II	4.3, III	5.1, I	4.1, II	4.1, III	6.1, I	6.1, I	6.1, II	SOL LIQ 4.1, III 6.1, III	8, I	8, II	SOL LIQ 4.1, III 8, III	4.1, III	
4.2, II					4.3, I	4.3, II	4.3, II	5.1, I	4.2, II	4.2, II	6.1, I	6.1, I	4.2, II	4.2, II	8, I	4.2, II	4.2, II	4.2, II	
4.2, III					4.3, I	4.3, II	4.3, III	5.1, I	5.1, II	4.2, III	6.1, I	6.1, I	6.1, II	4.2, III	8, I	8, II	4.2, III	4.2, III	
4.3, I								5.1, I	4.3, I	4.3, I	6.1, I	4.3, I	4.3, I	4.3, I	4.3, I	4.3, I	4.3, I	4.3, I	
4.3, II								5.1, I	4.3, II	4.3, II	6.1, I	4.3, I	4.3, II	4.3, II	8, I	4.3, II	4.3, II	4.3, II	
4.3, III								5.1, I	5.1, II	4.3, III	6.1, I	6.1, I	6.1, II	4.3, III	8, I	8, II	4.3, III	4.3, III	
5.1, I											5.1, I	5.1, I	5.1, I	5.1, I	5.1, I	5.1, I	5.1, I	5.1, I	
5.1, II											6.1, I	5.1, I	5.1, II	8, I	5.1, II	5.1, II	5.1, II	5.1, II	
5.1, III											6.1, I	6.1, I	6.1, III	8, I	8, II	5.1, III	5.1, III	5.1, III	
6.1, I DERMAL															SOL LIQ 6.1, I 8, I	6.1, I	6.1, I	6.1, I	
6.1, I ORAL															SOL LIQ 6.1, I 8, I	6.1, I	6.1, I	6.1, I	
6.1, II INHAL															SOL LIQ 6.1, I 8, I	6.1, II	6.1, II	6.1, II	
6.1, II DERMAL															SOL LIQ 6.1, I 8, I	SOL LIQ 6.1, II 8, II	6.1, II	6.1, II	
6.1, II ORAL															8, I	SOL LIQ 6.1, II 8, II	6.1, II	6.1, II	
6.1, III															8, I	8, II	8, III	6.1, III	
8, I																		8, I	
8, II																			8, II
8, III																			8, III

SOL = твердые вещества и смеси
 LIQ = жидкие вещества, смеси и растворы
 DERMAL = чрескожная токсичность
 ORAL = пероральная токсичность
 INHAL = ингаляционная токсичность
^a Класс 6.1 для пестицидов

ПРИМЕЧАНИЕ 1: Примеры, поясняющие порядок пользования таблицей

Классификация одиночного вещества

Описание вещества, подлежащего классификации:

Амин, не указанный по наименованию, соответствующий критериям класса 3, группа упаковки II, а также критериям класса 8, группа упаковки I.

Процедура:

На пересечении строки 3 II с колонкой 8 I указано 8 I.

Поэтому амин должен быть отнесен к классу 8 и к позиции:

№ ООН 2734 АМИНЫ ЖИДКИЕ КОРРОЗИОННЫЕ ЛЕГКОВОСПЛАМЕНЯЮЩИЕСЯ, Н.У.К., или

№ ООН 2734 ПОЛИАМИНЫ ЖИДКИЕ КОРРОЗИОННЫЕ ЛЕГКОВОСПЛАМЕНЯЮЩИЕСЯ, Н.У.К.

группа упаковки I

Классификация смеси

Описание смеси, подлежащей классификации:

Смесь, состоящая из легковоспламеняющейся жидкости, отнесенной к классу 3, группа упаковки III, токсичного вещества, отнесенного к классу 6.1, группа упаковки II, и коррозионного вещества, отнесенного к классу 8, группа упаковки I.

Процедура:

На пересечении строки 3 III с колонкой 6.1 II указано 6.1 II.

На пересечении строки 6.1 II с колонкой 8 I указано 8 I LIQ.

Поэтому данная смесь, которая далее не уточняется, должна быть отнесена к классу 8 и к позиции:

№ ООН 2922 КОРРОЗИОННАЯ ЖИДКОСТЬ ТОКСИЧНАЯ, Н.У.К., группа упаковки I.

ПРИМЕЧАНИЕ 2: Примеры отнесения смесей и растворов к соответствующим классам и группам упаковки:

Раствор фенола, отнесенного к классу 6.1 (II), в бензоле, отнесенном к классу 3 (II), должен быть отнесен к классу 3 (II); ввиду токсичности фенола этот раствор должен быть отнесен к позиции № ООН 1992 ЛЕГКОВОСПЛАМЕНЯЮЩАЯСЯ ЖИДКОСТЬ ТОКСИЧНАЯ, Н.У.К., класс 3 (II).

Твердая смесь арсената натрия, отнесенного к классу 6.1 (II), и гидроксида натрия, отнесенного к классу 8 (II), должна быть отнесена к позиции № ООН 3290 ТОКСИЧНОЕ ВЕЩЕСТВО ТВЕРДОЕ КОРРОЗИОННОЕ НЕОРГАНИЧЕСКОЕ, Н.У.К., класс 6.1 (II).

Раствор сырого или очищенного нафталина, отнесенного к классу 4.1 (III), в бензине, отнесенном к классу 3 (II), должен быть отнесен к позиции № ООН 3295 УГЛЕВОДОРОДЫ ЖИДКИЕ, Н.У.К., класс 3 (II).

Смесь углеводородов, отнесенных к классу 3 (III), и полихлордифенилов (ПХД), отнесенных к классу 9 (II), должна быть отнесена к позиции № ООН 2315 ПОЛИХЛОРДИФЕНИЛЫ ЖИДКИЕ, или № ООН 3432 ПОЛИХЛОРДИФЕНИЛЫ ТВЕРДЫЕ, класс 9 (II).

Смесь пропиленмина, отнесенного к классу 3, и полихлордифенилов (ПХД), отнесенных к классу 9 (II), должна быть отнесена к позиции № ООН 1921 ПРОПИЛЕНИМИН ИНГИБИРОВАННЫЙ, класс 3.

2.1.4 Классификация образцов

2.1.4.1 Если класс вещества точно не определен и оно перевозится с целью проведения дополнительных испытаний, то ему назначаются временные класс, надлежащее отгрузочное наименование и номер ООН на основе имеющихся у грузоотправителя сведений об этом веществе и с применением:

- a) классификационных критериев, предусмотренных в главе 2.2; и
- b) требований настоящей главы.

Для выбранного надлежащего отгрузочного наименования должна использоваться по возможности наиболее ограничительная группа упаковки.

В случае применения этого положения надлежащее отгрузочное наименование дополняется словом "образец" (например, "ЛЕГКОВОСПЛАМЕНЯЮЩАЯСЯ ЖИДКОСТЬ, Н.У.К., ОБРАЗЕЦ"). В некоторых случаях, когда для образца вещества, которое, как считается, удовлетворяет определенным классификационным критериям, предусмотрено конкретное надлежащее отгрузочное наименование (например, ГАЗ, ОБРАЗЕЦ, НЕ ПОД ДАВЛЕНИЕМ, ВОСПЛАМЕНЯЮЩИЙСЯ, № ООН 3167), должно использоваться это надлежащее отгрузочное наименование. Если для перевозки образца используется позиция "Н.У.К.", то в соответствии с требованием специального положения 274 главы 3.3 надлежащее отгрузочное наименование необязательно должно дополняться техническим наименованием.

2.1.4.2 Образцы вещества должны перевозиться в соответствии с требованиями, применяемыми к временно назначенному надлежащему отгрузочному наименованию, при условии, что:

- a) данное вещество не считается веществом, которое не принимается к перевозке на основании положений разделов 2.2.x.2 главы 2.2 или положений главы 3.2;
- b) вещество не считается веществом, удовлетворяющим критериям класса 1, или не считается инфекционным веществом или радиоактивным материалом;
- c) вещество соответствует положениям пункта 2.2.41.1.15 или 2.2.52.1.9, если оно является самореактивным веществом или органическим пероксидом, соответственно;
- d) образец перевозится в комбинированной таре при массе нетто на одну упаковку не более 2,5 кг; и
- e) образец не упакован вместе с другими грузами.

2.1.5 Классификация отбракованной порожней неочищенной тары

Порожняя неочищенная тара или крупногабаритная тара либо порожние неочищенные КСГМГ или их части, которые перевозятся с целью удаления, утилизации или рекуперации их материала, кроме восстановления, ремонта, текущего обслуживания, реконструирования или повторного использования, могут быть отнесены к № ООН 3509, если они отвечают требованиям, предъявляемым к этой позиции.

ГЛАВА 2.2

ПОЛОЖЕНИЯ, КАСАЮЩИЕСЯ ОТДЕЛЬНЫХ КЛАССОВ

2.2.1 Класс 1 Взрывчатые вещества и изделия

2.2.1.1 Критерии

2.2.1.1.1 Название класса 1 охватывает:

- а) Взрывчатые вещества: твердые или жидкие вещества (или смеси веществ), которые способны к химической реакции с выделением газов при такой температуре, таком давлении и с такой скоростью, что это вызывает повреждение окружающих предметов.

Пиротехнические вещества: вещества или смеси веществ, предназначенные для производства эффекта в виде тепла, света, звука, газа или дыма или их комбинации в результате самоподдерживающихся экзотермических химических реакций, протекающих без детонации.

ПРИМЕЧАНИЕ 1: *Вещества, которые сами по себе не являются взрывчатыми, но могут образовывать взрывчатую смесь в виде газа, пара или пыли, не являются веществами класса 1.*

ПРИМЕЧАНИЕ 2: *Веществами класса 1 также не являются: смоченные водой или спиртом взрывчатые вещества, в которых содержание воды или спирта превышает указанные пределы, и вещества, содержащие пластификаторы, – эти взрывчатые вещества включены в класс 3 или класс 4.1, – а также взрывчатые вещества, которые с учетом их преобладающей опасности отнесены к классу 5.2.*

- б) Взрывчатые изделия: изделия, содержащие одно или несколько взрывчатых или пиротехнических веществ.

ПРИМЕЧАНИЕ: *Требования класса 1 не распространяются на устройства, содержащие взрывчатые или пиротехнические вещества в таком незначительном количестве или такого характера, что их случайное или самопроизвольное воспламенение или инициирование во время перевозки не вызовет никаких внешних проявлений за пределами устройства в виде разбрасывания элементов, огня, дыма, тепла или громкого звука.*

- с) Не упомянутые выше вещества и изделия, которые изготавливаются для производства взрывных работ или создания пиротехнического эффекта.

Для целей класса 1 применимо следующее определение:

Флегматизированный означает, что к взрывчатому веществу добавлено вещество (или "флегматизатор") с целью повышения безопасности при обращении с ним и его перевозке. В результате добавления флегматизатора взрывчатое вещество становится нечувствительным или менее чувствительным к следующим видам воздействия: тепло, толчок, удар, сотрясение или трение. Типичные флегматизирующие вещества включают следующие продукты, но не ограничиваются ими: воск, бумага, вода, полимеры (например, хлорфторполимеры), спирт и масла (например, вазелиновое масло и парафин).

2.2.1.1.2 Любое вещество или изделие, обладающее или предположительно обладающее взрывчатыми свойствами, должно рассматриваться на предмет его отнесения к классу 1 на основании испытаний, процедур и критериев, предписанных в части I Руководства по испытаниям и критериям.

Вещество или изделие, включенное в класс 1, может быть допущено к перевозке только в том случае, если оно отнесено к какому-либо наименованию или какой-либо позиции "н.у.к.", указанным в таблице А главы 3.2, и удовлетворяет критериям, предусмотренным в Руководстве по испытаниям и критериям.

2.2.1.1.3 Вещества и изделия класса 1 должны быть отнесены к одному из номеров ООН и к одному из наименований или одной из позиций "н.у.к.", перечисленных в таблице А главы 3.2. Толкование наименований веществ и изделий, перечисленных в таблице А главы 3.2, должно основываться на глоссарии, содержащемся в пункте 2.2.1.1.4.

Образцы новых или существующих взрывчатых веществ или изделий, перевозимые, среди прочего, для целей испытаний, классификации, исследований и конструкторских разработок, контроля качества или в виде коммерческих образцов, за исключением иницилирующих взрывчатых веществ, могут быть отнесены к № ООН 0190 ОБРАЗЦЫ ВЗРЫВЧАТЫХ ВЕЩЕСТВ.

Отнесение взрывчатых веществ и изделий, не указанных по наименованию в таблице А главы 3.2, к одной из позиций "н.у.к." класса 1 или к № ООН 0190 ОБРАЗЦЫ ВЗРЫВЧАТЫХ ВЕЩЕСТВ, а также отнесение к той или иной позиции некоторых веществ, для перевозки которых требуется особое разрешение компетентного органа в соответствии со специальными положениями, указанными в колонке 6 таблицы А главы 3.2, осуществляется компетентным органом страны происхождения. Этот компетентный орган также утверждает в письменном виде условия перевозки этих веществ и изделий. Если страна происхождения не является Договаривающейся стороной ДОПОГ, то классификация и условия перевозки должны быть признаны компетентным органом первой страны, являющейся Договаривающейся стороной ДОПОГ, по маршруту перевозки груза.

2.2.1.1.4 Вещества и изделия класса 1 должны быть отнесены к одному из подклассов в соответствии с пунктом 2.2.1.1.5 и к одной из групп совместимости в соответствии с пунктом 2.2.1.1.6. Подкласс определяется на основе результатов испытаний, которые описаны в разделах 2.3.0 и 2.3.1, с использованием определений, содержащихся в пункте 2.2.1.1.5. Группа совместимости устанавливается на основе определений, содержащихся в пункте 2.2.1.1.6. Классификационный код состоит из номера подкласса и буквы, обозначающей группу совместимости.

2.2.1.1.5 *Определение подклассов*

Подкласс 1.1 Вещества и изделия, которые характеризуются опасностью взрыва массой (взрыв массой – это такой взрыв, который практически мгновенно распространяется на весь груз).

Подкласс 1.2 Вещества и изделия, которые характеризуются опасностью разбрасывания, но не создают опасности взрыва массой.

Подкласс 1.3 Вещества и изделия, которые характеризуются пожарной опасностью, а также либо незначительной опасностью взрыва, либо незначительной опасностью разбрасывания, либо тем и другим, но не характеризуются опасностью взрыва массой:

а) которые при горении выделяют значительное количество лучистого тепла или

- b) которые, загораясь одно за другим, характеризуются незначительным взрывчатым эффектом или разбрасыванием, либо тем и другим.

Подкласс 1.4 Вещества и изделия, представляющие лишь незначительную опасность взрыва в случае воспламенения или инициирования при перевозке. Эффекты проявляются в основном внутри упаковки, при этом не ожидается выброса осколков значительных размеров или на значительное расстояние. Внешний пожар не должен служить причиной практически мгновенного взрыва почти всего содержимого упаковки.

Подкласс 1.5 Вещества очень низкой чувствительности, которые характеризуются опасностью взрыва массой, но обладают настолько низкой чувствительностью, что существует очень малая вероятность их инициирования или перехода от горения к детонации при нормальных условиях перевозки. В соответствии с минимальным требованием, предъявляемым к этим веществам, они не должны взрываться при испытании на огнестойкость.

Подкласс 1.6 Изделия чрезвычайно низкой чувствительности, которые не характеризуются опасностью взрыва массой. Эти изделия содержат в основном вещества чрезвычайно низкой чувствительности и характеризуются ничтожной вероятностью случайного инициирования или распространения взрыва.

ПРИМЕЧАНИЕ: Опасность, характерная для изделий подкласса 1.6, ограничивается взрывом одного изделия.

2.2.1.1.6 *Определение групп совместимости веществ и изделий*

- A Первичное взрывчатое вещество.
- B Изделие, содержащее первичное взрывчатое вещество и не имеющее двух или более эффективных предохранительных устройств. В эту группу включаются некоторые изделия, такие как детонаторы для взрывных работ, сборки детонаторов для взрывных работ и капсули-воспламенители, даже если они не содержат первичных взрывчатых веществ.
- C Метательное взрывчатое вещество или другое дефлагрирующее взрывчатое вещество или изделие, содержащее такое взрывчатое вещество.
- D Вторичное детонирующее взрывчатое вещество или черный порох, или изделие, содержащее вторичное детонирующее вещество, не имеющее в любом случае средств инициирования и метательного заряда, или изделие, содержащее первичное взрывчатое вещество и имеющее два или более эффективных предохранительных устройств.
- E Изделие, содержащее вторичное детонирующее взрывчатое вещество, без средств инициирования, но с метательным зарядом (кроме заряда, содержащего легковоспламеняющуюся жидкость или гель или самовоспламеняющуюся жидкости).
- F Изделие, содержащее вторичное детонирующее взрывчатое вещество, с собственными средствами инициирования, с метательным зарядом (кроме заряда, содержащего легковоспламеняющуюся жидкость или гель либо самовоспламеняющуюся жидкости) или без метательного заряда.

- G Пиротехническое вещество или изделие, содержащее пиротехническое вещество, или изделие, содержащее как взрывчатое вещество, так и осветительное, зажигательное, слезоточивое или дымообразующее вещество (кроме водоактивируемого изделия или изделия, содержащего белый фосфор, фосфиды, пирофорное вещество, легковоспламеняющиеся жидкость или гель либо самовоспламеняющиеся жидкости).
- H Изделие, содержащее как взрывчатое вещество, так и белый фосфор.
- J Изделие, содержащее как взрывчатое вещество, так и легковоспламеняющиеся жидкость или гель.
- K Изделие, содержащее как взрывчатое вещество, так и токсичный химический агент.
- L Взрывчатое вещество или изделие, содержащее взрывчатое вещество и представляющее особую опасность (например, в связи с водоактивируемостью или ввиду присутствия самовоспламеняющихся жидкостей, фосфидов или пирофорного вещества), требующую изоляции каждого вида.
- N Изделия, содержащие в основном вещества чрезвычайно низкой чувствительности.
- S Вещество или изделие, упакованное или сконструированное таким образом, что любые опасные последствия случайного срабатывания не выходят за пределы упаковки, а в случае повреждения упаковки огнем все эффекты взрыва или разбрасывания ограничены настолько, что существенно не препятствуют принятию противопожарных или других аварийных мер в непосредственной близости от упаковки.

ПРИМЕЧАНИЕ 1: Любое вещество или изделие, упакованное в конкретную тару, может относиться только к одной группе совместимости. Поскольку критерий, применяемый к группе совместимости S, основан на опыте, отнесение веществ и изделий к этой группе предполагает необходимость проведения испытаний с целью назначения классификационного кода.

ПРИМЕЧАНИЕ 2: Изделия группы совместимости D или E могут снабжаться собственными средствами иницирования или упаковываться вместе с ними при условии, что эти средства имеют не менее двух эффективных предохранительных устройств, предназначенных для предотвращения взрыва при случайном срабатывании средств иницирования. Такие изделия и упаковки относятся к группе совместимости D или E.

ПРИМЕЧАНИЕ 3: Изделия группы совместимости D или E могут упаковываться вместе с собственными средствами иницирования, не имеющими двух эффективных предохранительных устройств (т. е. средствами иницирования, отнесенными к группе совместимости B), при условии соответствия положению по совместной упаковке MP21, приведенному в разделе 4.1.10. Такие упаковки относятся к группе совместимости D или E.

ПРИМЕЧАНИЕ 4: Изделия могут снабжаться собственными средствами воспламенения или упаковываться вместе с ними при условии, что срабатывание средств воспламенения при нормальных условиях перевозки исключено.

ПРИМЕЧАНИЕ 5: Изделия групп совместимости C, D и E могут упаковываться совместно. Такие упаковки относятся к группе совместимости E.

2.2.1.1.7 *Отнесение фейерверочных изделий к подклассам опасности*

2.2.1.1.7.1 Фейерверочные изделия обычно относятся к подклассам опасности 1.1, 1.2, 1.3 и 1.4 на основе результатов испытаний серии 6 Руководства по испытаниям и критериям.

Однако:

- a) водопады, дающие положительный результат в ходе испытания вспышечного состава HSL, предусмотренного в приложении 7 Руководства по испытаниям и критериям, должны быть отнесены к подклассу 1.1, группа совместимости G, независимо от результатов испытаний серии 6;
- b) поскольку номенклатура таких изделий весьма широка, а испытательное оборудование может иметься не всегда, отнесение к подклассам опасности может также осуществляться в соответствии с процедурой, описанной в пункте 2.2.1.1.7.2.

2.2.1.1.7.2 Отнесение фейерверочных изделий к номерам ООН 0333, 0334, 0335 и 0336 может осуществляться по аналогии, без проведения испытаний серии 6, в соответствии с таблицей классификации фейерверочных изделий по умолчанию, содержащейся в пункте 2.2.1.1.7.5. Отнесение к номерам ООН производится с согласия компетентного органа. Классификация изделий, не указанных в таблице, должна осуществляться на основе результатов испытаний серии 6.

ПРИМЕЧАНИЕ 1: Включение дополнительных типов фейерверочных изделий в колонку 1 таблицы, содержащейся в пункте 2.2.1.1.7.5, должно осуществляться лишь на основе полных результатов испытаний, представленных Подкомитету экспертов по перевозке опасных грузов ООН для рассмотрения.

ПРИМЕЧАНИЕ 2: Полученные компетентными органами результаты испытаний, которые подтверждают правильность или ошибочность присвоения подклассов опасности, указанных в колонке 4 таблицы, содержащейся в пункте 2.2.1.1.7.5, типам фейерверочных изделий и/или их подклассам в соответствии с техническими характеристиками, указанными в колонке 5, должны представляться Подкомитету экспертов по перевозке опасных грузов ООН для информации.

2.2.1.1.7.3 Если фейерверочные изделия, отнесенные к нескольким подклассам опасности, упаковываются в одну тару, они должны классифицироваться на основе подкласса наибольшей опасности, если только результаты испытаний серии 6 не предписывают иного.

2.2.1.1.7.4 Классификация, показанная в таблице пункта 2.2.1.1.7.5, применяется только к изделиям, упакованным в ящики из фибрового картона (4G).

2.2.1.1.7.5 Таблица классификации фейерверочных изделий по умолчанию¹

ПРИМЕЧАНИЕ 1: Включенные в таблицу процентные доли являются, если не указано иное, процентными долями от массы всех пиротехнических веществ (например, ракетные двигатели, вышибной заряд, разрывной заряд и заряд для получения соответствующего эффекта).

ПРИМЕЧАНИЕ 2: "Вспышечный состав" в нижеследующей таблице относится к пиротехническим веществам в виде пороха или пиротехнических ингредиентов, содержащихся в фейерверочных изделиях, которые используются для создания шумового эффекта или в качестве разрывного заряда либо метательного заряда, если

¹ В этой таблице содержится перечень классификационных кодов фейерверочных изделий, которые могут использоваться в случае отсутствия результатов испытаний серии 6 (см. 2.2.1.1.7.2).

только в ходе испытания вспыхивающего состава HSL, предусмотренного в приложении 7 Руководства по испытаниям и критериям, не доказано, что время повышения давления превышает 6 мс для образца пиротехнического вещества весом 0,5 г.

ПРИМЕЧАНИЕ 3: *Размеры в миллиметрах означают:*

- *для сферических высотных шаров и высотных шаров с множественным разрывом – диаметр сферы шара;*
- *для цилиндрических высотных шаров – длину оболочки;*
- *для сборки из пусковой мортиры и высотного шара, римской свечи, одиночного салюта или бурака – внутренний диаметр трубки, включающей или содержащей пиротехническое средство;*
- *для бумажного бурака или цилиндрического бурака – внутренний диаметр пусковой мортиры.*

Тип	Включает/Синоним:	Определение	Технические характеристики	Классификация
Высотный шар, сферической или цилиндрической формы	Сферический высотный шар для зрелищных мероприятий: высотный шар, цветной шар, цветные огни, мультиразрыв, многоэффектный высотный шар, водный салют, салют-парашют, дымовая завеса, цветные звёздки; шлаг: бурак, салют, тандер, комплект пиротехнических изделий воздушного разрыва	Устройство с метательным зарядом или без такового, с замедлителем и разрывным зарядом, пиротехническим(ими) элементом(ами) или выпущим пиротехническим веществом, предназначенное для выстреливания из пусковой mortarы	<p>Все высотные шары с шумовыми эффектами</p> <p>Цветной шар: ≥ 180 мм</p> <p>Цветной шар: < 180 мм с $> 25\%$ вспыхивающего пороха и/или шумовых эффектов</p> <p>Цветной шар: < 180 мм с $\leq 25\%$ вспыхивающего пороха и/или шумовых эффектов</p> <p>Цветной шар: ≤ 50 мм, или ≤ 60 г пиротехнического вещества, с $\leq 2\%$ вспыхивающего пороха и/или шумовых эффектов</p>	<p>1.1G</p> <p>1.1G</p> <p>1.1G</p> <p>1.3G</p> <p>1.4G</p>
Высотный шар с множественным разрывом (высотный шар-арахис)		Устройство с двумя или несколькими сферическими высотными шарами в общей гильзе, выстреливаемой с помощью одного и того же метательного заряда, с отдельными внешними замедлителями	Классификация осуществляется с учетом наиболее опасного сферического высотного шара	
Сборка из пусковой mortarы и высотного шара, заряженная пусковая mortarа		Сборка в виде сферического или цилиндрического высотного шара внутри пусковой mortarы, из которой выстреливается шар	<p>Все высотные шары с шумовыми эффектами</p> <p>Цветной шар: ≥ 180 мм</p> <p>Цветной шар: с $> 25\%$ вспыхивающего пороха и/или шумовых эффектов</p> <p>Цветной шар: > 50 мм и < 180 мм</p> <p>Цветной шар: ≤ 50 мм, или ≤ 60 г пиротехнического вещества, с $\leq 25\%$ вспыхивающего пороха и/или шумовых эффектов</p>	<p>1.1G</p> <p>1.1G</p> <p>1.1G</p> <p>1.2G</p> <p>1.3G</p>

Тип	Включает/Синоним:	Определение	Технические характеристики	Классификация
Высотный шар, сферической или цилиндрической формы (продолж.)	Сфера сфер (указанные процентные доли относятся к массе грунто фейерверочного изделия)	Устройство без метательного заряда, с замедлителем и разрывным зарядом, содержащее шлаги и инертные материалы и предназначенное для выстреливания из пусковой мортиры	≥ 120 мм	1.1G
		Устройство без метательного заряда, с замедлителем и разрывным зарядом, содержащее шлаги с ≤ 25 г вспышечного состава на шлаговый элемент, с $\leq 33\%$ вспышечного состава и $\geq 60\%$ инертных материалов и предназначенное для выстреливания из пусковой мортиры	≤ 120 мм	1.3G
		Устройство без метательного заряда, с замедлителем и разрывным зарядом, содержащее цветные шары и/или пиротехнические элементы и предназначенное для выстреливания из пусковой мортиры	> 300 мм	1.1G
		Устройство без метательного заряда, с замедлителем и разрывным зарядом, содержащее цветные шары ≤ 70 мм и/или пиротехнические элементы, с $\leq 25\%$ вспышечного состава и $\leq 60\%$ пиротехнического вещества и предназначенное для выстреливания из пусковой мортиры	> 200 мм и ≤ 300 мм	1.3G
		Устройство с метательным зарядом, с замедлителем и разрывным зарядом, содержащее цветные шары ≤ 70 мм и/или пиротехнические элементы, с $\leq 25\%$ вспышечного состава и $\leq 60\%$ пиротехнического вещества и предназначенное для выстреливания из пусковой мортиры	≤ 200 мм	1.3G

Тип	Включает/Синоним:	Определение	Технические характеристики	Классификация
Батарея салютов/ комбинация высотных фейерверков	Огневой вал, бомбочки, тортики, финальный букет, цветочное ложе, гибрид, множественные трубки, батарея петард, батарея петард со вспышкой	Сборка, включающая несколько элементов одного типа или различных типов, соответствующих одному из типов фейерверочных изделий, перечисленных в настоящей таблице, с одной или двумя точками зажигания	Классификация осуществляется с учетом наиболее опасного типа фейерверочного изделия	
Римская свеча	Фестивальная свеча, свеча, кометы	Трубка, содержащая набор пиротехнических элементов, состоящих из чередующихся пиротехнического вещества, метательных зарядов и пиротехнического реле	Внутренний диаметр ≥ 50 мм со вспышечным составом или < 50 мм с $> 25\%$ вспышечного состава Внутренний диаметр ≥ 50 мм без вспышечного состава	1.1G 1.2G
Одиночный салют	Одиночная римская свеча, небольшая заряженная мортира	Трубка, содержащая пиротехнический элемент, состоящий из пиротехнического вещества, метательного заряда с пиротехническим реле или без него	Внутренний диаметр < 50 мм и $\leq 25\%$ вспышечного состава Внутренний диаметр ≤ 30 мм, каждый пиротехнический элемент ≤ 25 г и $\leq 5\%$ вспышечного состава	1.3G 1.4G
Ракета	Звуковая ракета, сигнальная ракета, свистящая ракета, бутылочная ракета, небесная ракета, настольная ракета	Трубка, содержащая пиротехническое вещество и/или пиротехнические элементы, оснащенная стабилизатором(ами) полета и предназначенная для запуска в воздух	Внутренний диаметр ≤ 30 мм и пиротехнический элемент > 25 г или $> 5\%$ и $\leq 25\%$ вспышечного состава \leq Внутренний диаметр ≤ 30 мм, пиротехнический элемент ≤ 25 г и $\leq 5\%$ вспышечного состава	1.3G 1.4G
			Только эффекты вспышечного состава	1.1G
			Вспышечный состав $> 25\%$ пиротехнического вещества	1.1G
			> 20 г пиротехнического вещества и вспышечный состав $\leq 25\%$	1.3G
			≤ 20 г пиротехнического вещества, разрывной заряд в виде дымного пороха и $\leq 0,13$ г вспышечного состава на один шлаг и ≤ 1 г во всем изделии	1.4G

Тип	Включает/Синоним:	Определение	Технические характеристики	Классификация
Бурак	Парковый фейерверк, наземный бурак, бумажный бурак, цилиндрический бурак	Трубка, содержащая метательный заряд и пиротехнические элементы и предназначенная для размещения или закрепления на грунте. Главный эффект состоит в одноразовом выбросе всех пиротехнических элементов с широким визуальным и/или шумовым эффектом в воздухе или: Матерчатый или бумажный мешок или матерчатый или бумажный цилиндр, содержащий метательный заряд и пиротехнические элементы и предназначенный для выстреливания из пусковой mortarы в качестве фугаса	> 25% вспышечного пороха и/или шумовых эффектов ≥180 мм и ≤25% вспышечного пороха и/или шумового эффекта <180 мм и ≤25% вспышечного пороха и/или шумового эффекта ≤150 г пиротехнического вещества, содержащего ≤5% вспышечного пороха и/или шумовых эффектов. Каждый пиротехнический элемент ≤25 г, каждый шумовой эффект <2 г, каждый свисток, если они имеются, ≤3 г	1.1G 1.1G 1.3G 1.4G
Фонтан	Вулкан, венок, огненное копьё, бенгальский огонь, фонтан-пирог, цилиндрический фонтан, конический фонтан, факел	Неметаллическая оболочка, содержащая искро- и пламеобразующий пиротехнический состав в сжатом или уплотненном виде ПРИМЕЧАНИЕ: Фонтаны, предназначенные для производства вертикального водопада или завесы из искр, считаются водопадами (см. графу ниже).	≥1 кг пиротехнического вещества < 1 кг пиротехнического вещества	1.3G 1.4G

Тип	Включает/Синоним:	Определение	Технические характеристики	Классификация
Водопад	Каскад, водный фонтан	Пиротехнический фонтан, предназначенный для производства вертикального водопада или завесы из искр	Содержит пиротехническое вещество, дающее положительный результат в ходе испытания вспышечного состава HSL, предусмотренного в приложении 7 Руководства по испытаниям и критериям, независимо от результатов испытаний серии 6 (см. 2.2.1.1.7.1a)	1.1G
Спарклер	Ручной спарклер, неручной спарклер, спарклер-провод	Жесткая проволока, частично покрытая (с одного конца) медленно горящим пиротехническим веществом с запалом или без запала	Содержит пиротехническое вещество, дающее отрицательный результат в ходе испытания вспышечного состава HSL, предусмотренного в приложении 7 Руководства по испытаниям и критериям	1.3G
Бенгальская свеча	Бенгальский огонь	Неметаллическая палочка, частично покрытая (с одного конца) медленно горящим пиротехническим веществом и предназначенная для удержания в руке	Спарклеры на основе перхлората: > 5 г на изделие или > 10 изделий на упаковку Спарклеры на основе перхлората: ≤ 5 г на изделие и ≤ 10 изделий на упаковку; спарклеры на основе нитрата: ≤ 30 г на изделие	1.4G
Малоопасные фейерверочные изделия и небольшие фейерверки	Настольная бомбочка, гремучий горох, трещотка, дымок, туман, змейка, светлячок, шутиха, пчелка, хлоплушка	Устройство, предназначенное для создания очень ограниченного визуального и/или шумового эффекта, содержащее небольшие количества пиротехнического и/или взрывчатого состава	Изделия на основе перхлората: > 5 г на изделие или > 10 изделий на упаковку Изделия на основе перхлората: ≤ 5 г на изделие и ≤ 10 изделий на упаковку; изделия на основе нитрата: ≤ 30 г на изделие	1.3 G 1.4G
			Трещотки и гремучий горох могут содержать до 1,6 мг фульмината серебра; хлоплушки могут содержать до 16 мг смеси хлората калия с красным фосфором; остальные изделия могут содержать до 5 г пиротехнического вещества, но не вспышечный состав	1.4G

Тип	Включает/Синоним:	Определение	Технические характеристики	Классификация
Вертушка	Высотная вертушка, вертолет, истребитель, волчок	Неметаллическая(ие) трубка(и), содержащая(ие) газо- или искрообразующее пиротехническое вещество, с составом для шумового эффекта или без такового, с крыльшками или без них	Пиротехническое вещество на изделие >20 г, содержащее ≤3% вспыхивающего состава для создания шумовых эффектов или ≤5 г свистящего состава Пиротехническое вещество на изделие ≤20 г, содержащее ≤3% вспыхивающего состава для создания шумовых эффектов или ≤5 г свистящего состава	1.3G 1.4G
Вертящееся колесо	Огненное колесо, саксонское солнце	Сборка, включающая метательные устройства, содержащие пиротехническое вещество, и способная крепиться к оси для вращательного движения	≥1 кг общего количества пиротехнического вещества, без шумовых эффектов, каждый свисток (если они имеются) ≤25 г и ≤50 г свистящего состава на колесо <1 кг общего количества пиротехнического вещества, без шумовых эффектов, каждый свисток (если они имеются) ≤5 г и ≤10 г свистящего состава на колесо	1.3G 1.4G
Воздушное колесо	Легучий саконец, НЛЮ, летающая тарелка	Трубки, содержащие метательные заряды и искро- и пламеобразующие пиротехнические вещества и/или составы с шумовым эффектом и закрепленные на обруче	>200 г общего количества пиротехнического вещества или >60 г пиротехнического вещества на метательное устройство, ≤3% вспыхивающего состава с шумовыми эффектами, каждый свисток (если они имеются) ≤25 г и ≤50 г свистящего состава на колесо	1.3G
Набор фейерверочных изделий	Набор фейерверочных изделий для зрелищных мероприятий и набор фейерверочных изделий для частных лиц (для использования на улице и внутри помещений)	Набор нескольких типов праздничных фейерверков, каждый из которых соответствует одному из типов, перечисленных в настоящей таблице	≤200 г общего количества пиротехнического вещества и ≤60 г пиротехнического вещества на метательное устройство, ≤3% вспыхивающего состава с шумовыми эффектами, каждый свисток (если они имеются) ≤5 г и ≤10 г свистящего состава на колесо	1.4G
Набор фейерверочных изделий	Набор фейерверочных изделий для зрелищных мероприятий и набор фейерверочных изделий для частных лиц (для использования на улице и внутри помещений)	Классификация осуществляется с учетом наиболее опасного типа фейерверочного изделия		

Тип	Включает/Синоним:	Определение	Технические характеристики	Классификация
Петарда	Праздничная петарда, "пулемет"	Связка трубок (бумажных или картонных), соединенных пиротехническим реле, причем каждая трубка предназначена для создания шумового эффекта	Каждая трубка ≤ 140 мг вспышечного состава или ≤ 1 г дымного пороха	1.4G
Фитильная петарда	Салют, петарда со вспышкой, дамский крекер	Неметаллическая трубка, содержащая шлаговый состав, предназначенный для создания шумового эффекта	> 2 г вспышечного состава на изделие ≤ 2 г вспышечного состава на изделие и ≤ 10 г на внутреннюю упаковку ≤ 1 г вспышечного состава на изделие и ≤ 10 г на внутреннюю упаковку или ≤ 10 г дымного пороха на изделие	1.1G 1.3G 1.4G

2.2.1.1.8 *Исключение из класса 1*

2.2.1.1.8.1 Изделие или вещество может быть исключено из класса 1 на основании результатов испытаний и определения класса 1 с одобрения компетентного органа любой Договаривающейся стороны ДОПОГ, который может также признать одобрение со стороны компетентного органа страны, не являющейся Договаривающейся стороной ДОПОГ, при условии, что это одобрение предоставлено в соответствии с процедурами, применяемыми согласно МПОГ, ДОПОГ, ВОПОГ, МКМПОГ или Техническим инструкциям ИКАО.

2.2.1.1.8.2 С одобрения компетентного органа в соответствии с пунктом 2.2.1.1.8.1 изделие может быть исключено из класса 1, если три неупакованных изделия, каждое из которых активируется по отдельности с помощью его собственных средств инициирования или воспламенения либо с помощью внешних средств для функционирования в обозначенном режиме, удовлетворяют следующим критериям испытаний:

- a) температура ни одной из внешних поверхностей не должна превышать 65 °С. Допустимым является пиковое повышение температуры до 200 °С;
- b) отсутствие разрыва или фрагментации внешнего корпуса или перемещения изделия или отделившихся от него компонентов изделия более чем на один метр в любом направлении;

ПРИМЕЧАНИЕ: Если целостность изделия может быть нарушена в случае воздействия внешнего пламени, эти критерии следует проверить с помощью испытания на огнестойкость, как оно описано в стандарте ISO 12097-3.

- c) отсутствие звукового эффекта, превышающего пиковое значение 135 дБ(С) на расстоянии 1 м;
- d) отсутствие вспышки или пламени, способных зажечь материал, такой как лист бумаги плотностью 80 ± 10 г/м² при соприкосновении с изделием; и
- e) отсутствие паров, дыма или пыли в таких количествах, при которых видимость в камере объемом один кубический метр, оборудованной панелями взрывозащиты надлежащего размера, сокращается более чем на 50% согласно измерениям калиброванного люксметра или радиометра, расположенного на расстоянии один метр от постоянного источника света, находящегося в центре противоположной стенки камеры. Могут использоваться общие руководящие указания, касающиеся испытания на оптическую плотность в соответствии со стандартом ISO 5659-1, и общие руководящие указания по фотометрической системе, описанной в разделе 7.5 стандарта ISO 5659-2, а также могут использоваться другие аналогичные методы измерения оптической плотности. Должен использоваться подходящий чехол, закрывающий заднюю и боковые стороны люксметра, с тем чтобы минимизировать влияние рассеянного или просочившегося света, не излучаемого непосредственно самим источником.

ПРИМЕЧАНИЕ 1: Если во время испытаний на проверку критериев a), b), c) и d) наблюдается весьма незначительное выделение дыма или не наблюдается вообще, то испытание, описанное в подпункте e), можно не проводить.

ПРИМЕЧАНИЕ 2: Компетентный орган, упомянутый в пункте 2.2.1.1.8.1, может потребовать проведения испытаний изделий в упакованном виде, если установлено, что изделие в том виде, в котором оно упаковано для перевозки, может представлять более существенную опасность.

2.2.1.1.9 *Документация по классификации*

2.2.1.1.9.1 Компетентный орган, который отнес изделие или вещество к классу 1, должен подтвердить заявителю данную классификацию в письменном виде.

2.2.1.1.9.2 Документ по классификации, представленный компетентным органом, может быть составлен в любой форме и может состоять из более чем одной страницы при условии, что страницы пронумерованы последовательно. Указанный документ должен иметь индивидуальный номер.

2.2.1.1.9.3 Записи с этой информацией должны быть легко идентифицируемыми, разборчивыми и нестираемыми.

2.2.1.1.9.4 Примерами информации, которая может быть предоставлена в документах по классификации, являются:

- a) наименование компетентного органа и положения национального законодательства, на основании которых ему предоставлены его полномочия;
- b) правила видов транспорта или национальные правила, для которых данный документ по классификации является применимым;
- c) подтверждение того, что классификация была утверждена, осуществлена или принята в соответствии с Рекомендациями ООН по перевозке опасных грузов или правилами соответствующих видов транспорта;
- d) наименование и адрес юридического лица, которому было поручено осуществление классификации, и номер регистрации компании, который позволяет однозначно идентифицировать данную компанию или ее филиалы в соответствии с национальным законодательством;
- e) наименование, под которым соответствующие взрывчатые вещества или изделия будут выведены на рынок или иным образом переданы для перевозки;
- f) надлежащее отгрузочное наименование, номер ООН, класс, подкласс и соответствующая группа совместимости взрывчатых веществ или изделий;
- g) в соответствующих случаях максимальная масса нетто взрывчатых веществ в упаковке или изделия;
- h) четко видимые наименование, подпись, штамп, печать или иное обозначение лица, которое компетентный орган уполномочил выдать документ по классификации;
- i) в тех случаях, когда, согласно оценкам, безопасность при перевозке или подкласс зависят от тары, маркировочный знак тары или описание разрешенной:
 - внутренней тары,
 - промежуточной тары,
 - наружной тары;
- j) каталожный номер, инвентарный номер или другой идентификационный номер, под которым соответствующие взрывчатые вещества или изделия будут выведены на рынок или иным образом переданы для перевозки;
- k) наименование и адрес юридического лица, которое изготовило взрывчатые вещества или изделия, и любой номер регистрации компании, который

позволяет однозначно идентифицировать данную компанию или ее филиалы в соответствии с национальным законодательством;

- l) при необходимости любая дополнительная информация относительно применимых инструкций по упаковке и специальных положений по упаковке;
- m) основание для классификации, например результаты испытаний, классификация по умолчанию в случае фейерверочных изделий, по аналогии с классифицированным взрывчатым веществом или изделием, по определению, содержащемуся в таблице А главы 3.2, и т.д.;
- n) любые специальные условия или ограничения, установленные компетентным органом для обеспечения безопасности перевозки взрывчатых веществ и изделий, информирования об опасности и осуществления международных перевозок;
- o) дата истечения срока действительности документа по классификации, если компетентный орган сочтет необходимым ее указание.

2.2.1.2 *Вещества и изделия, не допускаемые к перевозке*

- 2.2.1.2.1 Взрывчатые вещества, обладающие чрезмерной чувствительностью в соответствии с критериями, указанными в части I Руководства по испытаниям и критериям, или способные к самопроизвольной реакции, а также взрывчатые вещества и изделия, которые нельзя отнести к какому-либо наименованию или к какой-либо позиции "н.у.к.", перечисленным в таблице А главы 3.2, к перевозке не допускаются.
- 2.2.1.2.2 Изделия, относящиеся к группе совместимости К, к перевозке не допускаются (1.2К, № ООН 0020, и 1.3К, № ООН 0021).

2.2.1.3 *Перечень сводных позиций*

Классификационный код (см. 2.2.1.1.4)	Номер ООН	Наименование вещества или изделия
1.1A	0473	ВЗРЫВЧАТЫЕ ВЕЩЕСТВА, Н.У.К.
1.1B	0461	ЭЛЕМЕНТЫ ЦЕПИ ВЗРЫВАНИЯ, Н.У.К.
1.1C	0474	ВЗРЫВЧАТЫЕ ВЕЩЕСТВА, Н.У.К.
	0497	ВЗРЫВЧАТОЕ ВЕЩЕСТВО МЕТАТЕЛЬНОЕ ЖИДКОЕ
	0498	ВЗРЫВЧАТОЕ ВЕЩЕСТВО МЕТАТЕЛЬНОЕ ТВЕРДОЕ
	0462	ВЗРЫВЧАТЫЕ ИЗДЕЛИЯ, Н.У.К.
1.1D	0475	ВЗРЫВЧАТЫЕ ВЕЩЕСТВА, Н.У.К.
	0463	ВЗРЫВЧАТЫЕ ИЗДЕЛИЯ, Н.У.К.
1.1E	0464	ВЗРЫВЧАТЫЕ ИЗДЕЛИЯ, Н.У.К.
1.1F	0465	ВЗРЫВЧАТЫЕ ИЗДЕЛИЯ, Н.У.К.
1.1G	0476	ВЗРЫВЧАТЫЕ ВЕЩЕСТВА, Н.У.К.
1.1L	0357	ВЗРЫВЧАТЫЕ ВЕЩЕСТВА, Н.У.К.
	0354	ВЗРЫВЧАТЫЕ ИЗДЕЛИЯ, Н.У.К.
1.2B	0382	ЭЛЕМЕНТЫ ЦЕПИ ВЗРЫВАНИЯ, Н.У.К.
1.2C	0466	ВЗРЫВЧАТЫЕ ИЗДЕЛИЯ, Н.У.К.
1.2D	0467	ВЗРЫВЧАТЫЕ ИЗДЕЛИЯ, Н.У.К.
1.2E	0468	ВЗРЫВЧАТЫЕ ИЗДЕЛИЯ, Н.У.К.
1.2F	0469	ВЗРЫВЧАТЫЕ ИЗДЕЛИЯ, Н.У.К.
1.2L	0358	ВЗРЫВЧАТЫЕ ВЕЩЕСТВА, Н.У.К.
	0248	УСТРОЙСТВА ВОДОАКТИВИРУЕМЫЕ с разрывным, вышибным или метательным зарядом
	0355	ВЗРЫВЧАТЫЕ ИЗДЕЛИЯ, Н.У.К.
1.3C	0132	СОЛИ МЕТАЛЛИЧЕСКИЕ ДЕФЛАГРИРУЮЩИЕ НИТРОПРОИЗВОДНЫХ АРОМАТИЧЕСКОГО РЯДА, Н.У.К.
	0477	ВЗРЫВЧАТЫЕ ВЕЩЕСТВА, Н.У.К.
	0495	ВЗРЫВЧАТОЕ ВЕЩЕСТВО МЕТАТЕЛЬНОЕ ЖИДКОЕ
	0499	ВЗРЫВЧАТОЕ ВЕЩЕСТВО МЕТАТЕЛЬНОЕ ТВЕРДОЕ
	0470	ВЗРЫВЧАТЫЕ ИЗДЕЛИЯ, Н.У.К.
1.3G	0478	ВЗРЫВЧАТЫЕ ВЕЩЕСТВА, Н.У.К.
1.3L	0359	ВЗРЫВЧАТЫЕ ВЕЩЕСТВА, Н.У.К.
	0249	УСТРОЙСТВА ВОДОАКТИВИРУЕМЫЕ с разрывным, вышибным или метательным зарядом
	0356	ВЗРЫВЧАТЫЕ ИЗДЕЛИЯ, Н.У.К.
1.4B	0350	ВЗРЫВЧАТЫЕ ИЗДЕЛИЯ, Н.У.К.
	0383	ЭЛЕМЕНТЫ ЦЕПИ ВЗРЫВАНИЯ, Н.У.К.
1.4C	0479	ВЗРЫВЧАТЫЕ ВЕЩЕСТВА, Н.У.К.
	0501	ВЗРЫВЧАТОЕ ВЕЩЕСТВО МЕТАТЕЛЬНОЕ ТВЕРДОЕ
	0351	ВЗРЫВЧАТЫЕ ИЗДЕЛИЯ, Н.У.К.
1.4D	0480	ВЗРЫВЧАТЫЕ ВЕЩЕСТВА, Н.У.К.
	0352	ВЗРЫВЧАТЫЕ ИЗДЕЛИЯ, Н.У.К.
1.4E	0471	ВЗРЫВЧАТЫЕ ИЗДЕЛИЯ, Н.У.К.

Классификационный код (см. 2.2.1.1.4)	Номер ООН	Наименование вещества или изделия
1.4F	0472	ВЗРЫВЧАТЫЕ ИЗДЕЛИЯ, Н.У.К.
1.4G	0485 0353	ВЗРЫВЧАТЫЕ ВЕЩЕСТВА, Н.У.К. ВЗРЫВЧАТЫЕ ИЗДЕЛИЯ, Н.У.К.
1.4S	0481 0349 0384	ВЗРЫВЧАТЫЕ ВЕЩЕСТВА, Н.У.К. ВЗРЫВЧАТЫЕ ИЗДЕЛИЯ, Н.У.К. ЭЛЕМЕНТЫ ЦЕПИ ВЗРЫВАНИЯ, Н.У.К.
1.5D	0482	ВЗРЫВЧАТЫЕ ВЕЩЕСТВА ОЧЕНЬ НИЗКОЙ ЧУВСТВИТЕЛЬНОСТИ (ВЗРЫВЧАТЫЕ ВЕЩЕСТВА ОНЧ), Н.У.К.
1.6N	0486	ВЗРЫВЧАТЫЕ ИЗДЕЛИЯ ЧРЕЗВЫЧАЙНО НИЗКОЙ ЧУВСТВИТЕЛЬНОСТИ (ВЗРЫВЧАТЫЕ ИЗДЕЛИЯ ЧНЧ)
	0190	ВЗРЫВЧАТЫХ ВЕЩЕСТВ ОБРАЗЦЫ, кроме инициирующих ВВ ПРИМЕЧАНИЕ: Подкласс и группа совместимости определяются по указанию компетентного органа и в соответствии с принципами, изложенными в пункте 2.2.1.1.4.

2.2.1.4

Глоссарий наименований

ПРИМЕЧАНИЕ 1: *Описания, содержащиеся в этом глоссарии, не могут быть использованы для замены процедур испытаний и классификации опасности того или иного вещества или изделия класса I. Определение соответствующего подкласса и принятие решения о том, относится ли то или иное вещество к группе совместимости S, должны быть основаны на испытаниях продукта в соответствии с частью I Руководства по испытаниям и критериям или осуществляться по аналогии с подобными продуктами, которые были испытаны и классифицированы в соответствии с процедурами, предусмотренными в Руководстве по испытаниям и критериям.*

ПРИМЕЧАНИЕ 2: *Цифры, стоящие после наименования, означают соответствующие номера ООН (колонка 1 таблицы А главы 3.2). Классификационный код см. в пункте 2.2.1.1.4.*

БОЕГОЛОВКИ РАКЕТ с разрывным зарядом: № ООН 0286, 0287

Изделия, содержащие детонирующее ВВ без средств инициирования или со средствами инициирования, снабженными двумя или более эффективными предохранительными устройствами. Они предназначены для установки в ракету. Этот термин охватывает боеголовки для управляемых ракетных снарядов.

БОЕГОЛОВКИ РАКЕТ с разрывным зарядом: № ООН 0369

Изделия, содержащие детонирующее ВВ со средствами инициирования, не снабженными двумя или более эффективными предохранительными устройствами. Они предназначены для установки в ракету. Этот термин охватывает боеголовки для управляемых ракетных снарядов.

БОЕГОЛОВКИ РАКЕТ с разрывным или вышибным зарядом: № ООН 0370

Изделия, содержащие инертную боевую часть и небольшой заряд детонирующего или дефлагрирующего ВВ без средств инициирования или со средствами инициирования, снабженными двумя или более эффективными предохранительными устройствами. Они предназначены для установки в ракетный двигатель для отделения инертного элемента. Этот термин охватывает боеголовки для управляемых ракетных снарядов.

БОЕГОЛОВКИ РАКЕТ с разрывным или вышибным зарядом: № ООН 0371

Изделия, содержащие инертную боевую часть и небольшой заряд детонирующего или дефлагрирующего ВВ со средствами инициирования, не снабженными двумя или более эффективными предохранительными устройствами. Они предназначены для установки в ракетный двигатель для отделения инертного элемента. Этот термин охватывает боеголовки для управляемых ракетных снарядов.

БОЕГОЛОВКИ ТОРПЕД с разрывным зарядом: № ООН 0221

Изделия, содержащие детонирующее ВВ без средств инициирования или со средствами инициирования, снабженными двумя или более эффективными предохранительными устройствами. Они предназначены для установки в торпеду.

БОЕПРИПАСЫ ДЫМОВЫЕ, снаряженные или не снаряженные разрывным, вышибным или метательным зарядом: № ООН 0015, 0016, 0303

Боеприпасы, содержащие такое дымопроизводящее вещество, как смесь хлорсульфоновой кислоты или тетрахлорид титана; или дымопроизводящий пиротехнический состав, основанный на гексахлорэтаноле или красном фосфоре. Если вещество само по себе не является взрывчатым, эти боеприпасы содержат также один или несколько следующих компонентов: метательный заряд с капсюлем и воспламенительным зарядом; взрыватель с разрывным или вышибным зарядом. Этот термин охватывает дымовые гранаты.

ПРИМЕЧАНИЕ: СИГНАЛЫ ДЫМОВЫЕ не включены в это определение. Они перечисляются отдельно.

БОЕПРИПАСЫ ДЫМОВЫЕ С БЕЛЫМ ФОСФОРОМ, снаряженные разрывным, вышибным или метательным зарядом: № ООН 0245, 0246

Боеприпасы, содержащие белый фосфор в качестве дымопроизводящего вещества. Они также содержат один или несколько следующих компонентов: метательный заряд с капсюлем и воспламенительным зарядом; взрыватель с разрывным или вышибным зарядом. Этот термин охватывает дымовые гранаты.

БОЕПРИПАСЫ ЗАЖИГАТЕЛЬНЫЕ, снаряженные или не снаряженные разрывным, вышибным или метательным зарядом: № ООН 0009, 0010, 0300

Боеприпасы, содержащие зажигательный состав. Если данный состав сам по себе не является взрывчатым, эти боеприпасы содержат также один или несколько следующих компонентов: метательный заряд с капсюлем и воспламенительным зарядом; взрыватель с разрывным или вышибным зарядом.

БОЕПРИПАСЫ ЗАЖИГАТЕЛЬНЫЕ С БЕЛЫМ ФОСФОРОМ с разрывным, вышибным или метательным зарядом: № ООН 0243, 0244

Боеприпасы, содержащие белый фосфор в качестве зажигательного вещества. Они также содержат один или несколько следующих компонентов: метательный заряд с капсюлем и воспламенительным зарядом; взрыватель с разрывным или вышибным зарядом.

БОЕПРИПАСЫ ЗАЖИГАТЕЛЬНЫЕ, содержащие жидкое или гелеобразное вещество, с разрывным, вышибным или метательным зарядом: № ООН 0247

Боеприпасы, содержащие жидкое или гелеобразное зажигательное вещество. Если вещество само по себе не является взрывчатым, эти боеприпасы содержат также один или несколько следующих компонентов: метательный заряд с капсюлем и воспламенительным зарядом; взрыватель с разрывным или вышибным зарядом.

БОЕПРИПАСЫ ИСПЫТАТЕЛЬНЫЕ: № ООН 0363

Боеприпасы, содержащие пиротехнические вещества и используемые для проверки действия или эффективности новых боеприпасов или узлов и компонентов оружия.

БОЕПРИПАСЫ ОСВЕТИТЕЛЬНЫЕ, снаряженные или не снаряженные разрывным, вышибным или метательным зарядом: № ООН 0171, 0254, 0297

Боеприпасы, предназначенные для освещения местности одиночным интенсивным источником света. Термин охватывает осветительные патроны, гранаты и снаряды, а также осветительные бомбы и бомбы для опознавания целей.

ПРИМЕЧАНИЕ: Следующие изделия: ПАТРОНЫ СИГНАЛЬНЫЕ; УСТРОЙСТВА СИГНАЛЬНЫЕ РУЧНЫЕ; СИГНАЛЫ БЕДСТВИЯ; РАКЕТЫ ОСВЕТИТЕЛЬНЫЕ АВИАЦИОННЫЕ; РАКЕТЫ ОСВЕТИТЕЛЬНЫЕ, ЗАПУСКАЕМЫЕ С ЗЕМЛИ, – не включены в это определение. Они перечисляются отдельно.

БОЕПРИПАСЫ ПРАКТИЧЕСКИЕ: № ООН 0362, 0488

Боеприпасы без основного разрывного заряда, но снабженные разрывным зарядом или вышибным зарядом. Обычно они также содержат взрыватель и метательный заряд.

ПРИМЕЧАНИЕ: ГРАНАТЫ ПРАКТИЧЕСКИЕ не включены в это определение. Они перечисляются отдельно.

БОЕПРИПАСЫ СЛЕЗОТОЧИВЫЕ с разрывным, вышибным или метательным зарядом: № ООН 0018, 0019, 0301

Боеприпасы, содержащие слезоточивое вещество. Они также содержат один или несколько следующих компонентов: пиротехническое вещество; метательный заряд с капсулом и воспламенительным зарядом; взрыватель с разрывным или вышибным зарядом.

БОМБЫ ГЛУБИННЫЕ: № ООН 0056

Изделия, состоящие из заряда детонирующего ВВ, помещенного в цилиндр или снаряд без средств инициирования или со средствами инициирования, снабженными двумя или более эффективными предохранительными устройствами. Они предназначены для взрывания под водой.

БОМБЫ С ЛЕГКОВОСПЛАМЕНЯЮЩЕЙСЯ ЖИДКОСТЬЮ, с разрывным зарядом: № ООН 0399, 0400

Изделия, сбрасываемые с летательного аппарата и состоящие из резервуара, наполненного легковоспламеняющейся жидкостью, и разрывного заряда.

БОМБЫ с разрывным зарядом: № ООН 0034, 0035

Взрывчатые изделия, сбрасываемые с летательного аппарата, без средств инициирования или со средствами инициирования, снабженными двумя или более эффективными предохранительными устройствами.

БОМБЫ с разрывным зарядом: № ООН 0033, 0291

Взрывчатые изделия, сбрасываемые с летательного аппарата, со средствами инициирования, не снабженными двумя или более эффективными предохранительными устройствами.

ВЗРЫВАТЕЛЬ НЕДЕТонирующИЙ: № ООН 0101

Изделие, состоящее из хлопковых нитей, пропитанных мелкозернистым черным порохом (быстрогорящий огнепроводный шнур). Его горение сопровождается открытым пламенем, и он используется в огневых цепях для воспламенения пиротехнических средств и т.п.

ВЗРЫВЧАТОЕ ВЕЩЕСТВО БРИЗАНТНОЕ, ТИП А: № ООН 0081

Вещества, состоящие из жидких органических нитратов, таких как нитроглицерин, или из смеси таких компонентов с одним или более из следующих веществ: нитроцеллюлоза; нитрат аммония или другие неорганические нитраты; нитропроизводные ароматического ряда или горючие материалы, такие как древесная

мука и алюминиевый порошок. Они могут содержать инертные компоненты, такие как кизельгур, и примеси красителей и стабилизаторов. Эти ВВ должны быть в виде порошка, геля или эластичного материала. Этот термин охватывает динамит, бризантный динамит и желатин-динамит.

ВЗРЫВЧАТОЕ ВЕЩЕСТВО БРИЗАНТНОЕ, ТИП В: № ООН 0082, 0331

Вещества, включающие:

- a) смесь нитрата аммония или других неорганических нитратов с ВВ типа тринитротолуола, содержащую или не содержащую другие вещества типа древесной муки и алюминиевого порошка; или
- b) смесь нитрата аммония или других неорганических нитратов с другими горючими веществами, не содержащими взрывчатых ингредиентов. В обоих случаях они могут содержать инертные компоненты, такие как кизельгур, и примеси красителей и стабилизаторов. Эти ВВ не должны содержать нитроглицерин, подобные ему жидкие органические нитраты и хлораты.

ВЗРЫВЧАТОЕ ВЕЩЕСТВО БРИЗАНТНОЕ, ТИП С: № ООН 0083

Вещества, состоящие из смеси хлората калия или натрия, либо перхлората калия, натрия или аммония с органическими нитропроизводными или такими горючими материалами, как древесная мука, алюминиевый порошок или углеводород. Они могут содержать инертные компоненты, такие как кизельгур, примеси красителей и стабилизаторов. Эти ВВ не должны содержать нитроглицерин или подобные ему жидкие органические нитраты.

ВЗРЫВЧАТОЕ ВЕЩЕСТВО БРИЗАНТНОЕ, ТИП D: № ООН 0084

Вещества, состоящие из смеси органических нитросоединений и горючих материалов, таких как углеводороды и алюминиевый порошок. Они могут содержать инертные компоненты, такие как кизельгур, примеси красителей и стабилизаторов. Эти ВВ не должны содержать нитроглицерин, подобные ему жидкие органические нитраты, хлораты или нитрат аммония. Этот термин обычно охватывает пластичные ВВ.

ВЗРЫВЧАТОЕ ВЕЩЕСТВО БРИЗАНТНОЕ, ТИП E: № ООН 0241, 0332

Вещества, состоящие из воды в качестве основного ингредиента и больших частей нитрата аммония или других окислителей, некоторые или все из которых находятся в растворе. Другие составляющие могут включать нитропроизводные типа тринитротолуола, углеводороды или алюминиевый порошок. Они могут содержать инертные компоненты, такие как кизельгур, примеси красителей и стабилизаторов. Этот термин охватывает эмульсионные ВВ, суспензированные ВВ и водногелиевые ВВ.

ВЗРЫВЧАТОЕ ВЕЩЕСТВО МЕТАТЕЛЬНОЕ ЖИДКОЕ: № ООН 0495, 0497

Вещество, состоящее из дефлагрирующего жидкого ВВ и используемое для движения.

ВЗРЫВЧАТОЕ ВЕЩЕСТВО МЕТАТЕЛЬНОЕ ТВЕРДОЕ: № ООН 0498, 0499

Вещество, состоящее из дефлагрирующего твердого ВВ и используемое для движения.

ВЗРЫВЧАТЫЕ ВЕЩЕСТВА ОЧЕНЬ НИЗКОЙ ЧУВСТВИТЕЛЬНОСТИ (ВВ ОНЧ), Н.У.К.: № ООН 0482

Вещества, представляющие опасность взрыва в массе, но обладающие столь низкой чувствительностью, что имеется весьма малая вероятность инициирования или перехода от горения к детонации при нормальных условиях перевозки, а также прошедшие испытания серии 5.

ВЗРЫВЧАТЫЕ ИЗДЕЛИЯ ЧРЕЗВЫЧАЙНО НИЗКОЙ ЧУВСТВИТЕЛЬНОСТИ (ВЗРЫВЧАТЫЕ ИЗДЕЛИЯ ЧНЧ): № ООН 0486

Изделия, содержащие только вещества чрезвычайно низкой чувствительности, которые демонстрируют ничтожно малую вероятность случайного инициирования или распространения взрыва при нормальных условиях перевозки и прошли испытания серии 7.

ВЗРЫВЧАТЫХ ВЕЩЕСТВ ОБРАЗЦЫ, кроме инициирующих ВВ: № ООН 0190

Новые или существующие взрывчатые вещества или изделия, еще не отнесенные к какому-либо наименованию в таблице А главы 3.2 и перевозимые в соответствии с указаниями компетентного органа и, как правило, в небольших количествах, в частности для целей испытаний, классификации, исследований и конструкторских разработок или контроля качества, либо в качестве коммерческих образцов.

ПРИМЕЧАНИЕ: Взрывчатые вещества и изделия, уже отнесенные к другому наименованию в таблице А главы 3.2, не включены в это определение.

ВОСПЛАМЕНИТЕЛИ: № ООН 0121, 0314, 0315, 0325, 0454

Изделия, содержащие одно или более ВВ и предназначенные для возбуждения дефлаграции в цепи взрывания. Они могут приводиться в действие химическим, электрическим или механическим способами.

ПРИМЕЧАНИЕ: Следующие изделия: ШНУР ОГНЕПРОВОДНЫЙ; ЗАПАЛ ТРУБЧАТЫЙ; ВЗРЫВАТЕЛЬ НЕДЕТонирующей; ТРУБКИ ЗАЖИГАТЕЛЬНЫЕ; ВОСПЛАМЕНИТЕЛИ ОГНЕПРОВОДНОГО ШНУРА; КАПСЮЛИ-ВОСПЛАМЕНИТЕЛИ; ВТУЛКИ КАПСЮЛЬНЫЕ – не включены в это определение. Они перечисляются отдельно.

ВОСПЛАМЕНИТЕЛИ ОГНЕПРОВОДНОГО ШНУРА: № ООН 0131

Изделия различной конструкции, активируемые трением, ударом или электричеством и используемые для воспламенения огнестойкого безопасного шнура.

ВТУЛКИ КАПСЮЛЬНЫЕ: № ООН 0319, 0320, 0367

Изделия, состоящие из первичного средства воспламенения и вспомогательного заряда дефлагрирующего ВВ, такого как черный порох, используемые для воспламенения метательного заряда в артиллерийской гильзе и т.д.

ГЕКСАТОНАЛ: № ООН 0393

Вещество, состоящее из однородной смеси циклотриметилентринитрамина (RDX), тринитротолуола (ТНТ) и алюминия.

ГЕКСОЛИТ (ГЕКСОТОЛ) сухой или увлажненный с массовой долей воды менее 15%: № ООН 0118

Вещество, состоящее из однородной смеси циклотриметилентринитрамина (RDX) и тринитротолуола (ТНТ). Этот термин охватывает "Состав В".

ГИЛЬЗЫ ПАТРОННЫЕ ПУСТЫЕ С КАПСЮЛЕМ: № ООН 0379, 0055

Изделия, состоящие из патронной гильзы из металла, пластмассы или другого невоспламеняющегося материала, в которых единственным взрывчатым компонентом является капсюль.

ГИЛЬЗЫ СГОРАЕМЫЕ ПУСТЫЕ БЕЗ КАПСЮЛЯ: № ООН 0447, 0446

Изделия, состоящие из патронной гильзы, изготовленной частично или полностью из нитроцеллюлозы.

ГРАНАТЫ ПРАКТИЧЕСКИЕ ручные или ружейные: № ООН 0110, 0372, 0318, 0452

Изделия без основного разрывного заряда, предназначенные для метания вручную или с помощью ружейного гранатомета. Они содержат капсюльное устройство и могут иметь пристрелочный разрывной заряд.

ГРАНАТЫ ручные или ружейные с разрывным зарядом: № ООН 0284, 0285

Изделия, предназначенные для метания вручную или с помощью ружейного гранатомета. Они не имеют средств инициирования или имеют средства инициирования, снабженные двумя или более эффективными предохранительными устройствами.

ГРАНАТЫ ручные или ружейные с разрывным зарядом: № ООН 0292, 0293

Изделия, предназначенные для метания вручную или с помощью ружейного гранатомета. Они имеют средства инициирования, не снабженные двумя или более эффективными предохранительными устройствами.

ДВИГАТЕЛИ РАКЕТНЫЕ: № ООН 0186, 0280, 0281, 0510

Изделия, состоящие из заряда ВВ обычно в форме твердого метательного вещества, помещенного в цилиндр с одним или более соплами. Они предназначены для приведения в движение ракет и управляемых ракетных снарядов.

ДВИГАТЕЛИ РАКЕТНЫЕ ЖИДКОСТНЫЕ, ЗАПРАВЛЕННЫЕ ТОПЛИВОМ: № ООН 0395, 0396

Изделия, состоящие из цилиндра с одним или более соплами, заправленного жидким топливом. Они предназначены для приведения в движение ракет и управляемых ракетных снарядов.

ДВИГАТЕЛИ РАКЕТНЫЕ С ГИПЕРГОЛИЧЕСКОЙ ЖИДКОСТЬЮ с вышибным зарядом или без него: № ООН 0322, 0250

Изделия, содержащие гиперголическое топливо, помещенное в цилиндр с одним или несколькими соплами. Они предназначены для приведения в движение ракет и управляемых ракетных снарядов.

ДЕТОНАТОРЫ ВТОРИЧНЫЕ без первичного детонатора: № ООН 0042, 0283

Изделия, состоящие из заряда детонирующего ВВ без средств инициирования. Они используются для усиления инициирующего воздействия детонаторов или детонирующего шнура.

ДЕТОНАТОРЫ ВТОРИЧНЫЕ С ПЕРВИЧНЫМ ДЕТОНАТОРОМ: № ООН 0225, 0268

Изделия, состоящие из заряда детонирующего ВВ со средствами инициирования. Они используются для усиления инициирующего воздействия детонаторов или детонирующего шнура.

ДЕТОНАТОРЫ ДЛЯ БОЕПРИПАСОВ: № ООН 0073, 0364, 0365, 0366

Изделия, состоящие из небольшой металлической или пластиковой трубки, содержащей ВВ, такие как азид свинца, ПЭТН или смеси ВВ. Они предназначены для возбуждения цепи детонации.

ДЕТОНАТОРЫ НЕЭЛЕКТРИЧЕСКИЕ для взрывных работ: № ООН 0029, 0267, 0455

Изделия, специально предназначенные для инициирования бризантных ВВ. Эти детонаторы могут быть сконструированы для мгновенной детонации или могут содержать замедлители. Неэлектрические детонаторы приводятся в действие такими средствами, как детонационная трубка, запальная трубка, безопасный огнепроводный шнур, другие воспламеняющие устройства или гибкий детонирующий шнур. Сюда относятся детонационные реле без детонирующего шнура.

ДЕТОНАТОРЫ ЭЛЕКТРИЧЕСКИЕ для взрывных работ: № ООН 0030, 0255, 0456

Изделия, специально предназначенные для инициирования бризантных ВВ. Эти детонаторы могут быть сконструированы для мгновенной детонации или могут содержать замедлители. Электрические детонаторы приводятся в действие электрическим током.

ЗАКЛЕПКИ ВЗРЫВНЫЕ: № ООН 0174

Изделия, состоящие из небольшого заряда ВВ внутри металлической заклепки.

ЗАПАЛ трубчатый в металлической оболочке: № ООН 0103

Изделие, состоящее из металлической трубки с сердцевинной в виде дефлагрирующего ВВ.

ЗАРЯДЫ ВЗРЫВЧАТЫЕ ПРОМЫШЛЕННЫЕ без детонатора: № ООН 0442, 0443, 0444, 0445

Изделия, состоящие из заряда детонирующего ВВ без средств инициирования и используемые для сварки, соединения и штамповки взрывом и в других металлургических процессах.

ЗАРЯДЫ ДОПОЛНИТЕЛЬНЫЕ ВЗРЫВЧАТЫЕ: № ООН 0060

Изделия, состоящие из небольшого съемного вторичного детонатора, используемого в полости снаряда между взрывателем и разрывным зарядом.

ЗАРЯДЫ КУМУЛЯТИВНЫЕ ГИБКИЕ УДЛИНЕННЫЕ: № ООН 0237, 0288

Изделия, включающие сердечник из детонирующего ВВ V-образного сечения, покрытый гибкой металлической оболочкой.

ЗАРЯДЫ КУМУЛЯТИВНЫЕ без детонатора: № ООН 0059, 0439, 0440, 0441

Изделия, состоящие из оболочки, заключающей в себе заряд детонирующего ВВ, с вогнутой полостью, покрытой твердым материалом, без средств инициирования. Они предназначены для получения сильного пробивного кумулятивного эффекта.

ЗАРЯДЫ МЕТАТЕЛЬНЫЕ: № ООН 0271, 0272, 0415, 0491

Изделия, состоящие из метательного заряда в любой физической форме, в корпусе или без корпуса, используемые в качестве компонента ракетных двигателей или для уменьшения лобового сопротивления снарядов.

ЗАРЯДЫ МЕТАТЕЛЬНЫЕ ДЛЯ ОРУДИЙ: № ООН 0242, 0279, 0414

Заряды метательных ВВ любой физической формы для оружейных боеприпасов раздельного заряжания.

ЗАРЯДЫ ПОДРЫВНЫЕ: № ООН 0048

Изделия, содержащие заряд детонирующего ВВ в корпусе из фибрового картона, пластмассы, металла или другого материала. Изделия без средств инициирования или со средствами инициирования, снабженными двумя или более эффективными предохранительными устройствами.

ПРИМЕЧАНИЕ: Следующие изделия: БОМБЫ, МИНЫ, СНАРЯДЫ – не включены в это определение. Они перечисляются отдельно.

ЗАРЯДЫ РАЗРЫВНЫЕ взрывчатые: № ООН 0043

Изделия, состоящие из небольшого заряда ВВ и предназначенные для разрыва оболочки снарядов и других боеприпасов с целью рассеивания их содержимого.

ЗАРЯДЫ РАЗРЫВНЫЕ ПЛАСТИФИЦИРОВАННЫЕ: № ООН 0457, 0458, 0459, 0460

Изделия, содержащие пластифицированный заряд детонирующего ВВ и имеющие специальную форму, без оболочки и без средства инициирования. Они предназначены для использования в качестве компонентов боеприпасов, таких как боеголовки.

ИЗДЕЛИЯ ПИРОТЕХНИЧЕСКИЕ для технических целей: № ООН 0428, 0429, 0430, 0431, 0432

Изделия, содержащие пиротехнические вещества и используемые в технических целях: для выделения тепла и газов, производства сценических эффектов и т.д.

ПРИМЕЧАНИЕ: Следующие изделия: все виды боеприпасов; ПАТРОНЫ СИГНАЛЬНЫЕ; РЕЗАКИ КАБЕЛЬНЫЕ ВЗРЫВЧАТЫЕ; СРЕДСТВА ПИРОТЕХНИЧЕСКИЕ; РАКЕТЫ ОСВЕТИТЕЛЬНЫЕ АВИАЦИОННЫЕ; РАКЕТЫ ОСВЕТИТЕЛЬНЫЕ, ЗАПУСКАЕМЫЕ С ЗЕМЛИ; УСТРОЙСТВА РАСЦЕПЛЕНИЯ ВЗРЫВЧАТЫЕ; ЗАКЛЕПКИ ВЗРЫВЧАТЫЕ; УСТРОЙСТВА СИГНАЛЬНЫЕ РУЧНЫЕ; СИГНАЛЫ БЕДСТВИЯ; ПЕТАРДЫ ЖЕЛЕЗНОДОРОЖНЫЕ ВЗРЫВЧАТЫЕ; СИГНАЛЫ ДЫМОВЫЕ – не включены в это определение. Они перечисляются отдельно.

ИЗДЕЛИЯ ПИРОФОРНЫЕ: № ООН 0380

Изделия, содержащие пирофорное вещество (способное к самовоспламенению на воздухе) и взрывчатое вещество или компонент. Этот термин не охватывает изделия, содержащие белый фосфор.

КАПСЮЛИ-ВОСПЛАМЕНТЕЛИ: № ООН 0044, 0377, 0378

Изделия, состоящие из металлического или пластмассового колпачка, содержащего небольшое количество смеси, легковоспламеняющейся при ударе. Они используются как воспламеняющие элементы в патронах для стрелкового оружия и в ударных средствах воспламенения метательных зарядов.

МИНЫ с разрывным зарядом: № ООН 0137, 0138

Изделия, обычно состоящие из металлической или композиционной емкости, заполненной детонирующим ВВ, без средств инициирования или со средствами инициирования, снабженными двумя или более эффективными предохранительными

устройствами. Они предназначены для срабатывания при проходе судов, транспортных средств или личного состава. Этот термин охватывает "бангалорские торпеды".

МИНЫ с разрывным зарядом: № ООН 0136, 0294

Изделия, обычно состоящие из металлической или композиционной емкости, заполненной детонирующим ВВ, со средствами инициирования, не снабженными двумя или более эффективными предохранительными устройствами. Они предназначены для срабатывания при проходе судов, транспортных средств или личного состава. Этот термин охватывает "бангалорские торпеды".

ОКТОЛИТ (ОКТОЛ) сухой или увлажненный с массовой долей воды менее 15%:
№ ООН 0266

Вещество, состоящее из однородной смеси циклотетраметилтетранитрамина (НМХ) и тринитротолуола (ТНТ).

ОКТОНАЛ: № ООН 0496

Вещество, состоящее из однородной смеси циклотетраметилтетранитрамина (НМХ), тринитротолуола (ТНТ) и алюминия.

ПАТРОНЫ ДЛЯ ЗАПУСКА МЕХАНИЗМОВ: № ООН 0275, 0276, 0323, 0381

Изделия, предназначенные для производства механического действия. Они состоят из гильзы, содержащей заряд дефлагрирующего ВВ, и средства воспламенения. Газообразные продукты дефлаграции вызывают повышение давления, линейное или вращательное движение либо функционирование диафрагм, клапанов или переключателей, либо выталкивание сцепных устройств или выбрасывание тушащих агентов.

ПАТРОНЫ ДЛЯ ИНСТРУМЕНТОВ ХОЛОСТЫЕ: № ООН 0014

Изделия, используемые в инструментах, состоящие из закрытой гильзы с центральным или кольцевым капсюлем и с зарядом бездымного или черного пороха или без такого заряда, но без пули или снаряда.

ПАТРОНЫ ДЛЯ НЕФТЕСКВАЖИН: № ООН 0277, 0278

Изделия с оболочкой из тонкого картона, металла или других материалов, содержащие только метательное взрывчатое вещество, которое выталкивает твердый снаряд для перфорации обсадных труб нефтескважин.

ПРИМЕЧАНИЕ: ЗАРЯДЫ КУМУЛЯТИВНЫЕ не включены в это определение. Они перечисляются отдельно.

ПАТРОНЫ ДЛЯ ОРУЖИЯ С ИНЕРТНЫМ СНАРЯДОМ: № ООН 0328, 0417, 0339, 0012

Боеприпасы, состоящие из снаряда без разрывного заряда, но с метательным зарядом с капсюлем или без него. Изделия могут включать трассер при условии, что преобладающую опасность представляет метательный заряд.

ПАТРОНЫ ДЛЯ ОРУЖИЯ с разрывным зарядом: № ООН 0006, 0321, 0412

Боеприпасы, состоящие из снаряда с разрывным зарядом без средств инициирования или со средствами инициирования, снабженными двумя или более эффективными предохранительными устройствами, и метательного заряда с капсюлем или без него.

Этот термин охватывает боеприпасы унитарного заряжания (в собранном состоянии), боеприпасы полуунитарного заряжания (в частично собранном состоянии) и боеприпасы раздельного заряжания, если компоненты упакованы совместно.

ПАТРОНЫ ДЛЯ ОРУЖИЯ с разрывным зарядом: № ООН 0005, 0007, 0348

Боеприпасы, состоящие из снаряда с разрывным зарядом со средствами инициирования, не снаряженными двумя и более эффективными предохранительными устройствами, и метательного заряда с капсюлем или без него. Этот термин охватывает боеприпасы унитарного заряжания (в собранном состоянии), боеприпасы полуунитарного заряжания (в частично собранном состоянии) и боеприпасы раздельного заряжания, если компоненты упакованы совместно.

ПАТРОНЫ ДЛЯ ОРУЖИЯ ХОЛОСТЫЕ: № ООН 0326, 0413, 0327, 0338, 0014

Боеприпасы, состоящие из закрытой гильзы с центральным или кольцевым капсюлем и зарядом бездымного или черного пороха, но без пули или снаряда. Они производят сильный шум и используются для учений, салютов, в качестве метательного заряда, в стартовых пистолетах и т.д. Этот термин охватывает холостые боеприпасы.

ПАТРОНЫ ОСВЕТИТЕЛЬНЫЕ: № ООН 0049, 0050

Изделия, состоящие из гильзы, капсюля и осветительного состава в едином комплекте, готовом для выстрела.

ПАТРОНЫ ДЛЯ СТРЕЛКОВОГО ОРУЖИЯ: № ООН 0417, 0339, 0012

Боеприпасы, состоящие из гильзы с центральным или кольцевым капсюлем и содержащие как метательный заряд, так и твердый снаряд. Они предназначены для стрельбы из оружия калибром не более 19,1 мм. Настоящее определение охватывает ружейные патроны любого калибра.

ПРИМЕЧАНИЕ: ПАТРОНЫ ДЛЯ СТРЕЛКОВОГО ОРУЖИЯ ХОЛОСТЫЕ не включены в это определение. Они перечисляются отдельно. Некоторые патроны для стрелкового оружия не включены в это определение. Они перечисляются под рубрикой ПАТРОНЫ ДЛЯ ОРУЖИЯ С ИНЕРТНЫМ СНАРЯДОМ.

ПАТРОНЫ ДЛЯ СТРЕЛКОВОГО ОРУЖИЯ ХОЛОСТЫЕ: № ООН 0014, 0327, 0338

Боеприпасы, состоящие из закрытой гильзы с центральным или кольцевым капсюлем и зарядом бездымного или черного пороха. Гильзы не содержат пули или снаряда. Они предназначены для стрельбы из оружия калибром не более 19,1 мм, служат для издания сильного звука и используются для учений, салютов, в качестве метательного заряда, в стартовых пистолетах и т.д.

ПАТРОНЫ СИГНАЛЬНЫЕ: № ООН 0054, 0312, 0405

Изделия, предназначенные для стрельбы цветными сигнальными ракетами или другими сигнальными средствами из сигнальных пистолетов и т.п.

ПЕНТОЛИТ сухой или увлажненный с массовой долей воды менее 15%: № ООН 0151

Вещество, состоящее из однородной смеси пентаэритриттетранитрата (ПЭТН) с тринитротолуолом (ТНТ).

ПЕТАРДЫ ЖЕЛЕЗНОДОРОЖНЫЕ ВЗРЫВЧАТЫЕ: № ООН 0192, 0193, 0492, 0493

Изделия, содержащие пиротехническое вещество, которое взрывается с сильным звуком при раздавливании изделия. Они предназначены для установки на рельсы.

ПОРОХ БЕЗДЫМНЫЙ: № ООН 0160, 0161, 0509

Вещество на нитроцеллюлозной основе, используемое как метательное ВВ. Этот термин охватывает метательные ВВ однокомпонентные (только нитроцеллюлоза), двухкомпонентные (нитроцеллюлоза и нитроглицерин) и трехкомпонентные (нитроцеллюлоза/нитроглицерин/ нитрогуанидин).

ПРИМЕЧАНИЕ: Литые, прессованные или картузные заряды бездымного пороха указаны в рубрике **ЗАРЯДЫ МЕТАТЕЛЬНЫЕ** или **ЗАРЯДЫ МЕТАТЕЛЬНЫЕ ДЛЯ ОРУДИЙ**.

ПОРОХ В БРИКЕТАХ (ПАСТА ПОРОХОВАЯ) УВЛАЖНЕННЫЙ с массовой долей спирта не менее 17%; ПОРОХ В БРИКЕТАХ (ПАСТА ПОРОХОВАЯ) УВЛАЖНЕННЫЙ с массовой долей воды не менее 25%: № ООН 0433, 0159

Вещество, состоящее из нитроцеллюлозы, пропитанной не более 60% нитроглицерина или других жидких органических нитратов или их смесей.

ПОРОХ ДЫМНЫЙ (ПОРОХ ЧЕРНЫЙ) гранулированный или в порошке: № ООН 0027

Вещество, состоящее из однородной смеси древесного угля или другого углерода и нитрата калия или нитрата натрия с добавлением или без добавления серы.

ПОРОХ ДЫМНЫЙ (ПОРОХ ЧЕРНЫЙ) ПРЕССОВАННЫЙ или ПОРОХ ДЫМНЫЙ (ПОРОХ ЧЕРНЫЙ) В ШАШКАХ: № ООН 0028

Вещество, состоящее из дымного пороха в форме шашек.

ПОРОХ ДЛЯ ПИРОТЕХНИЧЕСКИХ ИЗДЕЛИЙ: № ООН 0094, 0305

Пиротехническое вещество, которое при воспламенении дает яркий свет.

РАКЕТЫ, ЗАПРАВЛЕННЫЕ ЖИДКИМ ТОПЛИВОМ, с разрывным зарядом: № ООН 0397, 0398

Изделия, состоящие из цилиндра с одним или двумя соплами, заполненного жидким топливом, и боеголовки. Этот термин охватывает управляемые ракетные снаряды.

РАКЕТЫ ОСВЕТИТЕЛЬНЫЕ АВИАЦИОННЫЕ: № ООН 0093, 0403, 0404, 0420, 0421

Изделия, содержащие пиротехнические вещества, сбрасываемые с летательного аппарата и предназначенные для освещения, опознавания, сигнализации или предупреждения.

РАКЕТЫ ОСВЕТИТЕЛЬНЫЕ, ЗАПУСКАЕМЫЕ С ЗЕМЛИ: № ООН 0092, 0418, 0419

Изделия, содержащие пиротехнические вещества и предназначенные для использования в наземных условиях для освещения, опознавания, сигнализации или предупреждения.

РАКЕТЫ с вышибным зарядом: № ООН 0436, 0437, 0438

Изделия, состоящие из ракетного двигателя и заряда для выброса полезной нагрузки из головной части ракеты. Этот термин охватывает управляемые ракетные снаряды.

РАКЕТЫ с инертной головкой: № ООН 0183, 0502

Изделия, состоящие из ракетного двигателя и инертной головки. Этот термин охватывает управляемые ракетные снаряды.

РАКЕТЫ с разрывным зарядом: № ООН 0181, 0182

Изделия, состоящие из ракетного двигателя и боеголовки без средств инициирования или со средствами инициирования, снабженными двумя или более эффективными предохранительными устройствами. Этот термин охватывает управляемые ракетные снаряды.

РАКЕТЫ с разрывным зарядом: № ООН 0180, 0295

Изделия, состоящие из ракетного двигателя и боеголовки со средствами инициирования, не снабженными двумя или более эффективными предохранительными устройствами. Этот термин охватывает управляемые ракетные снаряды.

РАКЕТЫ ТРОСОМЕТАТЕЛЬНЫЕ: № ООН 0238, 0240, 0453

Изделия, состоящие из ракетного двигателя и предназначенные для метания троса.

РЕЗАКИ КАБЕЛЬНЫЕ ВЗРЫВЧАТЫЕ: № ООН 0070

Изделия, состоящие из режущего устройства, ударяющего о наковальню в результате взрыва небольшого заряда дефлагирующего ВВ.

СБОРКИ ДЕТОНАТОРОВ НЕЭЛЕКТРИЧЕСКИЕ для взрывных работ: № ООН 0360, 0361, 0500

Неэлектрические детонаторы, собранные вместе и инициируемые такими средствами, как безопасный огнепроводный шнур, детонационная трубка, запальная трубка или детонирующий шнур. Они могут быть мгновенного действия или включать замедлители. Сюда относятся детонационные реле, включающие в себя детонирующий шнур.

СИГНАЛЫ БЕДСТВИЯ судовые: № ООН 0194, 0195, 0505, 0506

Изделия, содержащие пиротехническое вещество и предназначенные для подачи сигналов посредством звука, огня, дыма или их комбинации.

СИГНАЛЫ ДЫМОВЫЕ: № ООН 0196, 0197, 0313, 0487, 0507

Изделия, содержащие пиротехнические вещества, которые выделяют дым. Кроме того, они могут содержать устройства для издания звуковых сигналов.

СИГНАЛЫ ЗВУКОВЫЕ ВЗРЫВЧАТЫЕ: № ООН 0374, 0375

Изделия, состоящие из заряда детонирующего ВВ без средств инициирования или со средствами инициирования, снабженными двумя или более эффективными предохранительными устройствами. Они сбрасываются с судов и приводятся в действие, когда достигают определенной глубины или морского дна.

СИГНАЛЫ ЗВУКОВЫЕ ВЗРЫВЧАТЫЕ: № ООН 0204, 0296

Изделия, состоящие из заряда детонирующего ВВ со средствами инициирования, не снабженными двумя или более эффективными предохранительными устройствами.

Они сбрасываются с судов и приводятся в действие, когда достигают определенной глубины или морского дна.

СНАРЯДЫ инертные с трассером: № ООН 0345, 0424, 0425

Изделия, такие как снаряды, пули, гранаты или мины, которые выстреливаются из пушки или другого орудия, винтовки или другого стрелкового оружия.

СНАРЯДЫ ПЕРФОРАТОРНЫЕ для нефтескважин без детонатора: № ООН 0124, 0494

Изделия, состоящие из стальной трубки или металлической ленты с включенными в них кумулятивными зарядами, соединенными детонирующим шнуром, без средств инициирования.

СНАРЯДЫ с разрывным зарядом: № ООН 0168, 0169, 0344

Изделия, такие как снаряды, пули, гранаты или мины, которые выстреливаются из пушки или другого орудия. Они не имеют средств инициирования или имеют средства инициирования, снабженные двумя или более эффективными предохранительными устройствами.

СНАРЯДЫ с разрывным зарядом: № ООН 0167, 0324

Изделия, такие как снаряды, пули, гранаты или мины, которые выстреливаются из пушки или другого орудия. Они имеют средства инициирования, не снабженные двумя или более эффективными предохранительными устройствами.

СНАРЯДЫ с разрывным или вышибным зарядом: № ООН 0346, 0347

Изделия, такие как снаряды, пули, гранаты или мины, которые выстреливаются из пушки или другого орудия. Они не имеют средств инициирования или имеют средства инициирования, снабженные двумя или более эффективными предохранительными устройствами. Они используются для выброса красящих элементов с целью коррекции стрельбы или для разбрасывания других инертных материалов.

СНАРЯДЫ с разрывным или вышибным зарядом: № ООН 0426, 0427

Изделия, такие как снаряды, пули, гранаты или мины, которые выстреливаются из пушки или другого орудия. Они имеют средства инициирования, не снабженные двумя или более эффективными предохранительными устройствами. Они используются для выброса красящих элементов с целью коррекции стрельбы или для разбрасывания других инертных материалов.

СНАРЯДЫ с разрывным или вышибным зарядом: № ООН 0434, 0435

Изделия, такие как снаряды, пули, гранаты или мины, которые выстреливаются из пушки или другого орудия, винтовки или другого стрелкового оружия. Они используются для выброса красящих элементов с целью коррекции стрельбы или для разбрасывания других инертных материалов.

СРЕДСТВА ПИРОТЕХНИЧЕСКИЕ: № ООН 0333, 0334, 0335, 0336, 0337

Пиротехнические изделия, предназначенные для устройства фейерверков.

ТОРПЕДЫ ВЗРЫВЧАТЫЕ для нефтескважин без детонатора: № ООН 0099

Изделия, состоящие из заряда детонирующего ВВ, помещенного в гильзу, без средств инициирования. Они используются для разрушения скальной породы вокруг бурового ствола для облегчения выхода нефти на поверхность.

ТОРПЕДЫ С ЖИДКИМ ТОПЛИВОМ с инертной головкой: № ООН 0450

Изделия, снабженные двигателем, работающим на жидком взрывчатом топливе, для движения торпеды под водой и инертной головкой.

ТОРПЕДЫ С ЖИДКИМ ТОПЛИВОМ, снаряженные или не снаряженные разрывным зарядом: № ООН 0449

Изделия, снабженные либо двигателем, работающим на жидком взрывчатом топливе, для движения торпеды под водой, с боеголовкой или без нее; либо двигателем, работающим на жидком невзрывчатом топливе, для движения торпеды под водой, с боеголовкой.

ТОРПЕДЫ с разрывным зарядом: № ООН 0451

Изделия, снабженные двигателем, работающим на невзрывчатом топливе, для движения торпеды под водой, с боеголовкой без средств инициирования или со средствами инициирования, снабженными двумя или более эффективными предохранительными устройствами.

ТОРПЕДЫ с разрывным зарядом: № ООН 0329

Изделия, снабженные двигателем, работающим на взрывчатом топливе, для движения торпеды под водой, с боеголовкой без средств инициирования или со средствами инициирования, снабженными двумя или более эффективными предохранительными устройствами.

ТОРПЕДЫ с разрывным зарядом: № ООН 0330

Изделия, снабженные двигателем, работающим на взрывчатом или невзрывчатом топливе, для движения торпеды под водой, с боеголовкой, имеющей средства инициирования, не снабженные двумя или более эффективными предохранительными устройствами.

ТРАССЕРЫ ДЛЯ БОЕПРИПАСОВ: № ООН 0212, 0306

Герметичные изделия, содержащие пиротехнические вещества и предназначенные для обозначения траектории снаряда (пули).

ТРИТОНАЛ: № ООН 0390

Вещество, состоящее из смеси тринитротолуола (ТНТ) и алюминия.

ТРУБКИ ДЕТОНАЦИОННЫЕ: № ООН 0106, 0107, 0257, 0367

Изделия, содержащие взрывчатые компоненты, предназначенные для возбуждения детонации в боеприпасах. Они содержат механические, электрические, химические или гидростатические компоненты для инициирования детонации. Обычно они имеют защитные элементы.

ТРУБКИ ДЕТОНАЦИОННЫЕ с защитными элементами: № ООН 0408, 0409, 0410

Изделия, содержащие взрывчатые компоненты, предназначенные для возбуждения детонации в боеприпасах. Они содержат механические, электрические, химические или гидростатические компоненты для инициирования детонации. Детонационные трубки должны иметь два или более эффективных защитных элемента.

ТРУБКИ ЗАЖИГАТЕЛЬНЫЕ: № ООН 0316, 0317, 0368

Изделия, содержащие первичные ВВ, предназначенные для возбуждения дефлаграции в боеприпасах. Они содержат механические, электрические, химические или гидростатические компоненты для возбуждения дефлаграции. Обычно они имеют защитные элементы.

УСТРОЙСТВА БЕЗОПАСНОСТИ ПИРОТЕХНИЧЕСКИЕ: № ООН 0503

Изделия, содержащие пиротехнические вещества или опасные грузы других классов и используемые на транспортных средствах, надводных судах или воздушных судах для повышения безопасности людей. Их примерами являются: газонаполнительные устройства надувных подушек, модули надувных подушек, устройства предварительного натяжения ремней безопасности и пиромеханические устройства. Эти пиромеханические устройства представляют собой узлы в сборе, предназначенные для выполнения, помимо прочего, таких функций, как разъединение, блокировка или удержание находящихся на борту лиц.

УСТРОЙСТВА ВОДОАКТИВИРУЕМЫЕ с разрывным, вышибным или метательным зарядом: № ООН 0248, 0249

Изделия, которые приводятся в действие в результате физико-химической реакции их содержимого с водой.

УСТРОЙСТВА СИГНАЛЬНЫЕ РУЧНЫЕ: № ООН 0191, 0373

Портативные устройства, содержащие пиротехнические вещества для подачи визуальных сигналов или предупреждающих сигналов. Этот термин охватывает небольшие осветительные ракеты, запускаемые с земли, такие как автодорожные сигнальные факелы или железнодорожные пиропатроны, а также и небольшие сигналы бедствия.

УСТРОЙСТВА РАСЦЕПЛЕНИЯ ВЗРЫВЧАТЫЕ: № ООН 0173

Изделия, состоящие из небольшого заряда ВВ со средствами инициирования, а также стержней или звеньев. Они разрывают стержни или крепления для быстрого расцепления оборудования.

ФОТОАВИАБОМБЫ: № ООН 0038

Изделия, сбрасываемые с летательного аппарата для обеспечения короткого интенсивного освещения объектов фотографирования. Они содержат заряд детонирующего ВВ без средств инициирования или со средствами инициирования, снабженными двумя или более эффективными предохранительными устройствами.

ФОТОАВИАБОМБЫ: № ООН 0037

Изделия, сбрасываемые с летательного аппарата для обеспечения короткого интенсивного освещения объектов фотографирования. Они содержат заряд детонирующего ВВ со средствами инициирования, не снабженными двумя или более эффективными предохранительными устройствами.

ФОТОАВИАБОМБЫ: № ООН 0039, 0299

Изделия, сбрасываемые с летательного аппарата для обеспечения короткого интенсивного освещения объектов фотографирования. Они содержат фотоосветительный состав.

ШНУР ДЕТОНИРУЮЩИЙ гибкий: № ООН 0065, 0289

Изделие, состоящее из сердечника в виде детонирующего ВВ в оболочке из штапельной ткани с пластиковым или иным покрытием. Если штапельная ткань защищена от просеивания, покрытия не требуется.

ШНУР (ЗАПАЛ) ДЕТОНИРУЮЩИЙ в металлической оболочке: № ООН 0102, 0290

Изделие, состоящее из сердечника в виде детонирующего ВВ в трубчатой оболочке из мягкого металла, с защитным покрытием или без него.

ШНУР (ЗАПАЛ) ДЕТОНИРУЮЩИЙ СЛАБОГО ДЕЙСТВИЯ в металлической оболочке: № ООН 0104

Изделие, состоящее из сердечника в виде детонирующего ВВ в трубчатой оболочке из мягкого металла, с защитным покрытием или без него. Сердечник содержит достаточно малое количество ВВ, что обеспечивает незначительное внешнее проявление при его воспламенении.

ШНУР ОГНЕПРОВОДНЫЙ: № ООН 0066

Изделие, состоящее из текстильных нитей, покрытых черным порошком или другим быстрогорящим пиротехническим составом, и гибкой защитной оболочки; или сердечника в виде черного пороха, покрытого мягким тканым материалом. Горение распространяется постепенно по длине шнура с наружным пламенем; изделие используется для передачи воспламенения от устройства к заряду или капсулю.

ШНУР ОГНЕПРОВОДНЫЙ БЕЗОПАСНЫЙ: № ООН 0105

Изделие, состоящее из сердечника в виде мелкозернистого дымного пороха, помещенного в оболочку из мягкого тканого материала, с одним или более наружным защитным покрытием. При воспламенении горит с установленной скоростью без внешнего взрывного эффекта.

ЭЛЕМЕНТЫ ЦЕПИ ВЗРЫВАНИЯ, Н.У.К.: № ООН 0382, 0383, 0384, 0461

Изделия, содержащие взрывчатое вещество, предназначенное для передачи детонации или дефлаграции по огневой цепи.

2.2.2 Класс 2 Газы

2.2.2.1 Критерии

2.2.2.1.1 Название класса 2 охватывает чистые газы, смеси газов, смеси одного или нескольких газов с одним или несколькими другими веществами и изделия, содержащие такие вещества.

Газом является вещество, которое:

- a) при температуре 50 °С имеет давление паров более 300 кПа (3 бара); или
- b) является полностью газообразным при температуре 20 °С и нормальном давлении 101,3 кПа.

ПРИМЕЧАНИЕ 1: № ООН 1052 ВОДОРОД ФТОРИСТЫЙ БЕЗВОДНЫЙ относится тем не менее к классу 8.

ПРИМЕЧАНИЕ 2: Чистый газ может содержать другие компоненты, являющиеся побочными продуктами его производства или добавленные для сохранения устойчивости вещества, при условии, что уровень их содержания не изменяет классификацию газа и условия его перевозки, такие как коэффициент наполнения, давление наполнения, испытательное давление.

ПРИМЕЧАНИЕ 3: Позиции "Н.У.К.", указанные в подразделе 2.2.2.3, могут охватывать чистые газы, а также смеси газов.

2.2.2.1.2 Вещества и изделия класса 2 подразделяются следующим образом:

1. *Сжатый газ* – газ, который, будучи загружен под давлением для перевозки, является полностью газообразным при -50 °С; к этой категории относятся все газы с критической температурой не выше -50 °С.
2. *Сжиженный газ* – газ, который, будучи загружен под давлением для перевозки, является частично жидким при температуре выше -50 °С. Надлежит различать:
 - сжиженный газ высокого давления* – газ с критической температурой выше -50 °С и не выше +65 °С; и
 - сжиженный газ низкого давления* – газ с критической температурой выше +65 °С;
3. *Охлажденный сжиженный газ* – газ, который, будучи загружен под давлением для перевозки, является частично жидким из-за его низкой температуры.
4. *Растворенный газ* – газ, который, будучи, загружен под давлением для перевозки, растворен в жидком растворителе.
5. Аэрозольные распылители и емкости малые, содержащие газ (газовые баллончики).
6. Другие изделия, содержащие газ под давлением.
7. Газы не под давлением, подпадающие под действие специальных требований (образцы газов).
8. Химические продукты под давлением: жидкости, пасты или порошки, находящиеся под давлением газа-вытеснителя, который отвечает определению сжатого или сжиженного газа, и смеси этих веществ.

9. *Адсорбированный газ* – газ, который, будучи загружен для перевозки, адсорбирован на твердом пористом материале, в результате чего внутреннее давление в сосуде составляет менее 101,3 кПа при 20 °С или менее 300 кПа при 50 °С.

2.2.2.1.3 Вещества и изделия (за исключением аэрозолей и химических продуктов под давлением) класса 2 относятся к одной из следующих групп в зависимости от их опасных свойств:

- А удушающие;
- О окисляющие;
- F легковоспламеняющиеся;
- T токсичные;
- TF токсичные легковоспламеняющиеся;
- ТС токсичные коррозионные;
- ТО токсичные окисляющие;
- TFC токсичные легковоспламеняющиеся коррозионные;
- ТОС токсичные окисляющие коррозионные.

В случае газов и смесей газов, которые характеризуются опасными свойствами, присущими более чем одной группе в соответствии с критериями, группы, обозначенные буквой T, превалируют по степени опасности над всеми другими группами. Группы, обозначенные буквой F, превалируют над группами, обозначенными буквами А или О.

ПРИМЕЧАНИЕ 1: В Типовых правилах ООН, МКМПОГ и Технических инструкциях ИКАО газы отнесены к одному из следующих трех подклассов в соответствии с основным видом опасности:

подклассу 2.1: легковоспламеняющимся газам (соответствующим группам, обозначенным прописной буквой F);

подклассу 2.2: невоспламеняющимся нетоксичным газам (соответствующим группам, обозначенным прописными буквами А или О);

подклассу 2.3: токсичным газам (соответствующим группам, обозначенным прописной буквой T, т. е. T, TF, ТС, ТО, TFC и ТОС).

ПРИМЕЧАНИЕ 2: Емкости малые, содержащие газ (№ ООН 2037), должны быть отнесены, в зависимости от вида опасности содержимого, к группам А–ТОС. В отношении аэрозолей (№ ООН 1950) см. 2.2.2.1.6. В отношении химических продуктов под давлением (№ ООН 3500-3505) см. 2.2.2.1.7.

ПРИМЕЧАНИЕ 3: Коррозионные газы считаются токсичными и поэтому относятся к группам ТС, TFC или ТОС.

2.2.2.1.4 Если смесь класса 2, указанная по наименованию в таблице А главы 3.2, удовлетворяет различным критериям, упомянутым в пунктах 2.2.2.1.2 и 2.2.2.1.5, эта смесь должна классифицироваться согласно данным критериям и должна быть отнесена к соответствующей позиции "Н.У.К."

2.2.2.1.5 Вещества и изделия (за исключением аэрозолей и химических продуктов) класса 2, не указанные по наименованию в таблице А главы 3.2, должны быть отнесены к одной из сводных позиций, перечисленных в подразделе 2.2.2.3, в соответствии с пунктами 2.2.2.1.2 и 2.2.2.1.3. В этом случае применяются следующие критерии:

Удушающие газы

Газы, которые не являются окисляющими, легковоспламеняющимися и токсичными и которые растворяют или замещают обычно содержащийся в атмосфере кислород.

Легковоспламеняющиеся газы

Газы, которые при температуре 20 °С и нормальном давлении 101,3 кПа:

- a) являются воспламеняющимися в смеси с воздухом при их концентрации не более 13% по объему; или
- b) имеют диапазон концентрационных пределов воспламеняемости в смеси с воздухом не менее 12 процентных пунктов, независимо от величины нижнего концентрационного предела воспламеняемости.

Воспламеняемость должна определяться путем испытаний или расчетов в соответствии с методами, принятыми ИСО (см. ISO 10156:2010).

Если для использования этих методов имеющихся данных недостаточно, может быть использован сопоставимый метод испытаний, признанный компетентным органом страны происхождения.

Если страна происхождения не является Договаривающейся стороной ДОПОГ, то эти методы должны быть признаны компетентным органом первой страны, являющейся Договаривающейся стороной ДОПОГ, по маршруту перевозки груза.

Окисляющие газы

Газы, которые могут, обычно посредством выделения кислорода, вызвать воспламенение или поддерживать горение других материалов в большей степени, чем воздух. Это чистые газы или смеси газов с окисляющей способностью более 23,5%, определенной в соответствии с методом, указанным в стандарте ISO 10156:2010.

Токсичные газы

ПРИМЕЧАНИЕ: Газы, частично или полностью отвечающие критериям токсичности в силу своих коррозионных свойств, должны классифицироваться как токсичные. В отношении возможной дополнительной опасности коррозионного воздействия см. также критерии в рубрике "Коррозионные газы".

Газы, которые:

- a) известны тем, что оказывают настолько сильное токсичное или коррозионное воздействие на людей, что представляют опасность для их здоровья; или
- b) считаются токсичными для людей или оказывающими на них коррозионное воздействие, поскольку они имеют значение ЛК₅₀ для острой токсичности не более 5 000 мл/м³ (млн⁻¹) при испытании в соответствии с подразделом 2.2.61.1.

В случае смесей газов (включая пары веществ других классов) может использоваться следующая формула:

$$\text{ЛК}_{50} \text{ токсичной (смеси)} = \frac{1}{\sum_{i=1}^n \frac{f_i}{T_i}},$$

где: f_i – молярная доля i -го компонента вещества смеси;

T_i – показатель токсичности i -го компонента вещества смеси.

T_i равен величине ЛК_{50} , указанной в инструкции по упаковке P200, содержащейся в подразделе 4.1.4.1.

Если величина ЛК_{50} не указана в инструкции по упаковке P200, содержащейся в подразделе 4.1.4.1, надлежит использовать величину ЛК_{50} , взятую из научной литературы.

Если величина ЛК_{50} не известна, то показатель токсичности определяется при помощи наименьшего значения ЛК_{50} веществ с аналогичным физиологическим и химическим воздействием или при помощи испытания, если это является единственной практической возможностью.

Коррозионные газы

Газы или смеси газов, полностью отвечающие критериям токсичности в силу их коррозионных свойств, должны классифицироваться как токсичные с дополнительной опасностью коррозионного воздействия.

Смесь газов, считающаяся токсичной вследствие комбинированного коррозионного и токсичного воздействия, представляет дополнительную опасность коррозионного воздействия, если по опыту известно, что она оказывает разрушающее воздействие на кожу, глаза или слизистые оболочки, или если значение ЛК_{50} коррозионных компонентов смеси не превышает 5 000 мл/м³ (млн⁻¹) при расчете ЛК_{50} по следующей формуле:

$$\text{ЛК}_{50} \text{ коррозионной (смеси)} = \frac{1}{\sum_{i=1}^n \frac{f_{c_i}}{T_{c_i}}},$$

где: f_{c_i} – молярная доля коррозионного i -го компонента вещества смеси;

T_{c_i} – показатель токсичности коррозионного i -го компонента вещества смеси.

T_{c_i} равен величине ЛК_{50} , указанной в инструкции по упаковке P200, содержащейся в подразделе 4.1.4.1.

Если величина ЛК_{50} не указана в инструкции по упаковке P200, содержащейся в подразделе 4.1.4.1, надлежит использовать величину ЛК_{50} , взятую из научной литературы.

Если величина ЛК₅₀ не известна, то показатель токсичности определяется при помощи наименьшего значения ЛК₅₀ веществ с аналогичным физиологическим и химическим воздействием или при помощи испытания, если это является единственной практической возможностью.

2.2.2.1.6 *Аэрозоли*

Аэрозоли (№ ООН 1950) относятся к одной из следующих групп в зависимости от их опасных свойств:

- А удушающие;
- О окисляющие;
- F легковоспламеняющиеся;
- T токсичные;
- C коррозионные;
- CO коррозионные окисляющие;
- FC легковоспламеняющиеся коррозионные;
- TF токсичные легковоспламеняющиеся;
- TC токсичные коррозионные;
- TO токсичные окисляющие;
- TFC токсичные легковоспламеняющиеся коррозионные;
- TOC токсичные окисляющие коррозионные.

Классификация зависит от характера содержимого аэрозольного распылителя.

ПРИМЕЧАНИЕ: Газы, отвечающие определению токсичных газов в соответствии с пунктом 2.2.2.1.5, и газы, в отношении которых в примечании с к таблице 2 инструкции по упаковке P200, содержащейся в подразделе 4.1.4.1, указано "Считается пирофорным", не должны использоваться в качестве газа-вытеснителя в аэрозольном распылителе. Аэрозоли, содержимое которых удовлетворяет критериям группы упаковки I в отношении токсичности или коррозионности, не должны допускаться к перевозке (см. также 2.2.2.2.2).

В этом случае применяются следующие критерии:

- a) группа А назначается в том случае, если содержимое не удовлетворяет критериям никакой другой группы в соответствии с нижеследующими подпунктами b)–f);
- b) группа О назначается в том случае, если аэрозоль содержит окисляющий газ в соответствии с пунктом 2.2.2.1.5;
- c) группа F назначается в том случае, если содержимое включает не менее 85% по массе легковоспламеняющихся компонентов и если теплота сгорания составляет не менее 30 кДж/г.

Она не назначается, если содержимое включает не более 1% по массе легковоспламеняющихся компонентов и если теплота сгорания составляет менее 20 кДж/г.

В противном случае аэрозоль подвергается испытанию на воспламеняемость в соответствии с методами испытания, описанными в Руководстве по испытаниям и критериям, часть III, раздел 31. Чрезвычайно легковоспламеняющимся и легковоспламеняющимся аэрозолям назначается группа F;

ПРИМЕЧАНИЕ: Легковоспламеняющимися компонентами являются легковоспламеняющиеся жидкости, легковоспламеняющиеся твердые вещества или легковоспламеняющиеся газы и смеси газов, которые определяются в примечаниях 1–3 подраздела 31.1.3 части III Руководства по испытаниям и критериям. Это наименование не охватывает пирофорные вещества, самонагревающиеся вещества или вещества, реагирующие с водой. Теплота сгорания определяется по одному из следующих методов: ASTM D 240, ISO/FDIS 13943: 1999 (E/F) 86.1-86.3 или NFPA 30B;

- d) группа T назначается в том случае, если содержимое, за исключением газа-вытеснителя в аэрозольных распылителях, относится к классу 6.1, группы упаковки II или III;
- e) группа C назначается в том случае, если содержимое, за исключением газа-вытеснителя в аэрозольных распылителях, удовлетворяет критериям класса 8, группы упаковки II или III;
- f) если удовлетворены критерии более чем одной группы из групп O, F, T и C, то назначаются, соответственно, группы CO, FC, TF, TC, TO, TFC или TOC.

2.2.2.1.7 Химические продукты под давлением

Химические продукты под давлением (№ ООН 3500–3505) относятся к одной из следующих групп в зависимости от их опасных свойств:

- A удушающие;
- F легковоспламеняющиеся;
- T токсичные;
- C коррозионные;
- FC легковоспламеняющиеся коррозионные;
- TF токсичные легковоспламеняющиеся.

Классификация зависит от характеристик опасности компонентов в различных состояниях:

- газ-вытеснитель;
- жидкость; или
- твердое вещество.

ПРИМЕЧАНИЕ 1: Газы, отвечающие определению токсичных газов или окисляющих газов в соответствии с пунктом 2.2.2.1.5, и газы, в отношении которых в примечании с к таблице 2 инструкции по упаковке Р200, содержащейся в подразделе 4.1.4.1, не должны использоваться в качестве газа-вытеснителя в химических продуктах под давлением.

ПРИМЕЧАНИЕ 2: Химические продукты под давлением, содержащее которых удовлетворяет критериям группы упаковки I в отношении токсичности или коррозионности или содержащее которых отвечает критериям как группы упаковки II или III в отношении токсичности, так и группы упаковки II или III, в отношении коррозионности, не должны допускаться к перевозке под этими номерами ООН.

ПРИМЕЧАНИЕ 3: Химические продукты под давлением с компонентами, имеющими свойства веществ класса 1, жидких десенсибилизированных взрывчатых веществ класса 3, самореактивных веществ и твердых десенсибилизированных взрывчатых веществ класса 4.1, веществ класса 4.2, класса 4.3, класса 5.1, класса 5.2, класса 6.2 или класса 7, не должны использоваться для перевозки под этими номерами ООН.

ПРИМЕЧАНИЕ 4: Химический продукт под давлением, находящийся в аэрозольном распылителе, должен перевозиться под № ООН 1950.

В этом случае применяются следующие критерии:

- a) группа A назначается в том случае, если содержащее не удовлетворяет критериям никакой другой группы в соответствии с нижеследующими подпунктами b)–e);
- b) группа F назначается в том случае, если один из компонентов, который может быть чистым веществом или смесью, необходимо классифицировать как легковоспламеняющееся вещество. Легковоспламеняющиеся компоненты – это легковоспламеняющиеся жидкости и смеси жидкостей, легковоспламеняющиеся твердые вещества и смеси твердых веществ либо легковоспламеняющиеся газы или смеси газов, отвечающие следующим критериям:
 - i) легковоспламеняющейся жидкостью является жидкость, имеющая температуру вспышки не более 93 °C;
 - ii) легковоспламеняющимся твердым веществом является твердое вещество, которое отвечает критериям подраздела 2.2.41.1;
 - iii) легковоспламеняющимся газом является газ, который отвечает критериям пункта 2.2.2.1.5;
- c) группа T назначается в том случае, если содержащее, за исключением газа-вытеснителя, классифицируется как опасный груз класса 6.1, группа упаковки II или III;
- d) группа C назначается в том случае, если содержащее, за исключением газа-вытеснителя, классифицируется как опасный груз класса 8, группа упаковки II или III;
- e) если удовлетворены критерии для двух групп из групп F, T и C, то назначаются соответственно группа FC или TF.

2.2.2.2 Газы, не допускаемые к перевозке

2.2.2.2.1 Химически неустойчивые газы класса 2 допускаются к перевозке в том случае, если приняты необходимые меры предосторожности для предотвращения возможности опасной реакции разложения или полимеризации при нормальных условиях перевозки или если их перевозка осуществляется в соответствии со специальным положением по упаковке g) инструкции по упаковке P200 (10), содержащейся в подразделе 4.1.4.1, в зависимости от конкретного случая. В отношении мер предосторожности,

необходимых для предотвращения полимеризации, см. специальное положение 386 главы 3.3. Для этого надлежит, в частности, обеспечить, чтобы в сосудах и цистернах не содержалось веществ, способных активировать такие реакции.

2.2.2.2.2

К перевозке не допускаются следующие вещества и смеси:

- № ООН 2186 ВОДОРОД ХЛОРИСТЫЙ ОХЛАЖДЕННЫЙ ЖИДКИЙ;
- № ООН 2421 АЗОТА ТРИОКСИД;
- № ООН 2455 МЕТИЛНИТРИТ;
- охлажденные сжиженные газы, которые не могут быть отнесены к классификационным кодам 3А, 3О или 3F;
- растворенные газы, которые не могут быть отнесены к № ООН 1001, 2073 или 3318;
- аэрозоли, в которых в качестве газов-вытеснителей используются газы, являющиеся токсичными в соответствии с пунктом 2.2.2.1.5 или пирофорными в соответствии с инструкцией по упаковке P200, содержащейся в подразделе 4.1.4.1;
- аэрозоли, содержимое которых удовлетворяет критериям группы упаковки I в отношении токсичности или коррозионности (см. 2.2.61 и 2.2.8);
- емкости малые, содержащие газы, являющиеся сильнотоксичными (LK_{50} менее 200 млн^{-1}) или пирофорными в соответствии с инструкцией по упаковке P200, содержащейся в подразделе 4.1.4.1.

2.2.2.3 Перечень сводных позиций

Сжатые газы		
Классификационный код	Номер ООН	Наименование вещества или изделия
1A	1956	ГАЗ СЖАТЫЙ, Н.У.К.
1O	3156	ГАЗ СЖАТЫЙ ОКИСЛЯЮЩИЙ, Н.У.К.
1F	1964	ГАЗОВ УГЛЕВОДОРОДНЫХ СМЕСЬ СЖАТАЯ, Н.У.К.
	1954	ГАЗ СЖАТЫЙ ЛЕГКОВОСПЛАМЕНЯЮЩИЙСЯ, Н.У.К.
1T	1955	ГАЗ СЖАТЫЙ ТОКСИЧНЫЙ, Н.У.К.
1TF	1953	ГАЗ СЖАТЫЙ ТОКСИЧНЫЙ ЛЕГКОВОСПЛАМЕНЯЮЩИЙСЯ, Н.У.К.
1TC	3304	ГАЗ СЖАТЫЙ ТОКСИЧНЫЙ КОРРОЗИОННЫЙ, Н.У.К.
1TO	3303	ГАЗ СЖАТЫЙ ТОКСИЧНЫЙ ОКИСЛЯЮЩИЙ, Н.У.К.
1TFC	3305	ГАЗ СЖАТЫЙ ТОКСИЧНЫЙ ЛЕГКОВОСПЛАМЕНЯЮЩИЙСЯ КОРРОЗИОННЫЙ, Н.У.К.
1TOS	3306	ГАЗ СЖАТЫЙ ТОКСИЧНЫЙ ОКИСЛЯЮЩИЙ КОРРОЗИОННЫЙ, Н.У.К.

Сжиженные газы		
Классификационный код	Номер ООН	Наименование вещества или изделия
2A	1058	ГАЗЫ СЖИЖЕННЫЕ невоспламеняющиеся, содержащие азот, углерода диоксид или воздух
	1078	ГАЗ РЕФРИЖЕРАТОРНЫЙ, Н.У.К., такой как смеси газов, обозначенных буквой R, которые: СМЕСЬ F1 – имеют при 70 °С давление паров, не превышающее 1,3 МПа (13 бар), и имеют при 50 °С плотность не ниже плотности дихлорфторметана (1,30 кг/л); СМЕСЬ F2 – имеют при 70 °С давление паров, не превышающее 1,9 МПа (19 бар), и имеют при 50 °С плотность не ниже плотности дихлордифторметана (1,21 кг/л); СМЕСЬ F3 – имеют при 70 °С давление паров, не превышающее 3 МПа (30 бар), и имеют при 50 °С плотность не ниже плотности хлордифторметана (1,09 кг/л). ПРИМЕЧАНИЕ: Трихлорфторметан (хладагент R 11), 1,1,2-трихлор-1,2,2-трифторэтан (хладагент R 113), 1,1,1-трихлор-2,2,2-трифторэтан (хладагент R 113a), 1-хлор-1,2,2-трифторэтан (хладагент R 133) и 1-хлор-1,1,2-трифторэтан (хладагент R 133b) не являются веществами класса 2. Однако они могут входить в состав смесей F1–F3.
	1968	ГАЗ ИНСЕКТИЦИДНЫЙ, Н.У.К.
	3163	ГАЗ СЖИЖЕННЫЙ, Н.У.К.
	2O	3157

Сжиженные газы (продолж.)		
2F	1010	<p>БУТАДИЕНОВ И УГЛЕВОДОРОДОВ СМЕСЬ СТАБИЛИЗИРОВАННАЯ, имеющая при температуре 70 °С давление паров, не превышающее 1,1 МПа (11 бар), и имеющая при температуре 50 °С плотность не менее 0,525 кг/л.</p> <p>ПРИМЕЧАНИЕ: Бутадиены стабилизированные также отнесены к № ООН 1010, см. таблицу А главы 3.2.</p>
	1060	<p>МЕТИЛАЦЕТИЛЕНА И ПРОПАДИЕНА СМЕСЬ СТАБИЛИЗИРОВАННАЯ,</p> <p>такая как смеси метилацетилена и пропадиена с углеводородами, которые:</p> <p>СМЕСЬ Р1 – содержат по объему не более 63% метилацетилена и пропадиена и не более 24% пропана и пропилена, причем доля углеводородов, насыщенных С4, должна составлять по объему не менее 14%; и</p> <p>СМЕСЬ Р2 – содержат по объему не более 48% метилацетилена и пропадиена и не более 50% пропана и пропилена, причем доля углеводородов, насыщенных С4, должна составлять по объему не менее 5%,</p> <p>а также смеси пропадиена, содержащие 1–4% метилацетилена.</p>
	1965	<p>ГАЗОВ УГЛЕВОДОРОДНЫХ СМЕСЬ СЖИЖЕННАЯ, Н.У.К., такая как смеси, которые:</p> <p>СМЕСЬ А – имеют при 70 °С давление паров, не превышающее 1,1 МПа (11 бар), и имеют при 50 °С плотность не менее 0,525 кг/л;</p> <p>СМЕСЬ А01 – имеют при 70 °С давление паров, не превышающее 1,6 МПа (16 бар), и имеют при 50 °С плотность не менее 0,516 кг/л;</p> <p>СМЕСЬ А02 – имеют при 70 °С давление паров, не превышающее 1,6 МПа (16 бар), и имеют при 50 °С плотность не менее 0,505 кг/л;</p> <p>СМЕСЬ А0 – имеют при 70 °С давление паров, не превышающее 1,6 МПа (16 бар), и имеют при 50 °С плотность не менее 0,495 кг/л;</p> <p>СМЕСЬ А1 – имеют при 70 °С давление паров, не превышающее 2,1 МПа (21 бар), и имеют при 50 °С плотность не менее 0,485 кг/л;</p> <p>СМЕСЬ В1 – имеют при 70 °С давление паров, не превышающее 2,6 МПа (26 бар), и имеют при 50 °С плотность не менее 0,474 кг/л;</p> <p>СМЕСЬ В2 – имеют при 70 °С давление паров, не превышающее 2,6 МПа (26 бар), и имеют при 50 °С плотность не менее 0,463 кг/л;</p> <p>СМЕСЬ В – имеют при 70 °С давление паров, не превышающее 2,6 МПа (26 бар), и имеют при 50 °С плотность не менее 0,450 кг/л;</p> <p>СМЕСЬ С – имеют при 70 °С давление паров, не превышающее 3,1 МПа (31 бар), и имеют при 50 °С плотность не ниже 0,440 кг/л.</p> <p>ПРИМЕЧАНИЕ 1: Для описания вышеуказанных смесей допускается также использование следующих названий, принятых в торговле: для смесей А, А01, А02 и А0 – БУТАН, для смесей С – ПРОПАН.</p> <p>ПРИМЕЧАНИЕ 2: № ООН 1075 ГАЗЫ НЕФТЯНЫЕ СЖИЖЕННЫЕ может использоваться в качестве альтернативной позиции вместо № ООН 1965 ГАЗОВ УГЛЕВОДОРОДНЫХ СМЕСЬ СЖИЖЕННАЯ, Н.У.К., при перевозке, предшествующей морской или воздушной перевозке или следующей за нею.</p>
	3354	ГАЗ ИНСЕКТИЦИДНЫЙ ЛЕГКОВОСПЛАМЕНЯЮЩИЙСЯ, Н.У.К.
3161	ГАЗ СЖИЖЕННЫЙ ЛЕГКОВОСПЛАМЕНЯЮЩИЙСЯ, Н.У.К.	

Сжиженные газы (продолж.)		
2Т	1967	ГАЗ ИНСЕКТИЦИДНЫЙ ТОКСИЧНЫЙ, Н.У.К.
	3162	ГАЗ СЖИЖЕННЫЙ ТОКСИЧНЫЙ, Н.У.К.
2ТF	3355	ГАЗ ИНСЕКТИЦИДНЫЙ ТОКСИЧНЫЙ ЛЕГКОВОСПЛАМЕНЯЮЩИЙСЯ, Н.У.К.
	3160	ГАЗ СЖИЖЕННЫЙ ТОКСИЧНЫЙ ЛЕГКОВОСПЛАМЕНЯЮЩИЙСЯ, Н.У.К.
2ТC	3308	ГАЗ СЖИЖЕННЫЙ ТОКСИЧНЫЙ КОРРОЗИОННЫЙ, Н.У.К.
2ТО	3307	ГАЗ СЖИЖЕННЫЙ ТОКСИЧНЫЙ ОКИСЛЯЮЩИЙ, Н.У.К.
2ТFC	3309	ГАЗ СЖИЖЕННЫЙ ТОКСИЧНЫЙ ЛЕГКОВОСПЛАМЕНЯЮЩИЙСЯ КОРРОЗИОННЫЙ, Н.У.К.
2ТОC	3310	ГАЗ СЖИЖЕННЫЙ ТОКСИЧНЫЙ ОКИСЛЯЮЩИЙ КОРРОЗИОННЫЙ, Н.У.К.

Охлажденные сжиженные газы		
Классификационный код	Номер ООН	Наименование вещества или изделия
3А	3158	ГАЗ ОХЛАЖДЕННЫЙ ЖИДКИЙ, Н.У.К.
3О	3311	ГАЗ ОХЛАЖДЕННЫЙ ЖИДКИЙ ОКИСЛЯЮЩИЙ, Н.У.К.
3F	3312	ГАЗ ОХЛАЖДЕННЫЙ ЖИДКИЙ ЛЕГКОВОСПЛАМЕНЯЮЩИЙСЯ, Н.У.К.

Растворенные газы		
Классификационный код	Номер ООН	Наименование вещества или изделия
4		К перевозке допускаются только вещества, перечисленные в таблице А главы 3.2.

Аэрозоли и емкости малые, содержащие газ		
Классификационный код	Номер ООН	Наименование вещества или изделия
5	1950	АЭРОЗОЛИ
	2037	ЕМКОСТИ МАЛЫЕ, СОДЕРЖАЩИЕ ГАЗ (ГАЗОВЫЕ БАЛЛОНЧИКИ), не снабженные выпускным устройством, не пригодные для повторного использования

Другие изделия, содержащие газ под давлением		
Классификационный код	Номер ООН	Наименование вещества или изделия
6A	2857	РЕФРИЖЕРАТОРНЫЕ УСТАНОВКИ, содержащие невоспламеняющиеся, нетоксичные газы или растворы аммиака (№ ООН 2672)
	3164	ИЗДЕЛИЯ ПОД ПНЕВМАТИЧЕСКИМ ДАВЛЕНИЕМ (содержащие невоспламеняющийся газ) или
	3164	ИЗДЕЛИЯ ПОД ГИДРАВЛИЧЕСКИМ ДАВЛЕНИЕМ (содержащие невоспламеняющийся газ)
6F	3150	УСТРОЙСТВА МАЛЫЕ, ПРИВОДИМЫЕ В ДЕЙСТВИЕ УГЛЕВОДОРОДНЫМ ГАЗОМ, или
	3150	БАЛЛОНЫ С УГЛЕВОДОРОДНЫМ ГАЗОМ ДЛЯ МАЛЫХ УСТРОЙСТВ с выпускным приспособлением
	3478	КАССЕТЫ ТОПЛИВНЫХ ЭЛЕМЕНТОВ, содержащие сжиженный воспламеняющийся газ, или
	3478	КАССЕТЫ ТОПЛИВНЫХ ЭЛЕМЕНТОВ, СОДЕРЖАЩИЕСЯ В ОБОРУДОВАНИИ, содержащие сжиженный воспламеняющийся газ, или
	3478	КАССЕТЫ ТОПЛИВНЫХ ЭЛЕМЕНТОВ, УПАКОВАННЫЕ С ОБОРУДОВАНИЕМ, содержащие сжиженный воспламеняющийся газ
	3479	КАССЕТЫ ТОПЛИВНЫХ ЭЛЕМЕНТОВ, содержащие водород в металлгидриде, или
	3479	КАССЕТЫ ТОПЛИВНЫХ ЭЛЕМЕНТОВ, СОДЕРЖАЩИЕСЯ В ОБОРУДОВАНИИ, содержащие водород в металлгидриде, или
	3479	КАССЕТЫ ТОПЛИВНЫХ ЭЛЕМЕНТОВ, УПАКОВАННЫЕ С ОБОРУДОВАНИЕМ, содержащие водород в металлгидриде
	3529	ДВИГАТЕЛЬ ВНУТРЕННЕГО СГОРАНИЯ, РАБОТАЮЩИЙ НА ВОСПЛАМЕНЯЮЩЕМСЯ ГАЗЕ, или
	3529	ДВИГАТЕЛЬ, РАБОТАЮЩИЙ НА ТОПЛИВНЫХ ЭЛЕМЕНТАХ, СОДЕРЖАЩИХ ВОСПЛАМЕНЯЮЩИЙСЯ ГАЗ, или
	3529	МАШИНА С ДВИГАТЕЛЕМ ВНУТРЕННЕГО СГОРАНИЯ, РАБОТАЮЩИМ НА ВОСПЛАМЕНЯЮЩЕМСЯ ГАЗЕ, или
	3529	МАШИНА, РАБОТАЮЩАЯ НА ТОПЛИВНЫХ ЭЛЕМЕНТАХ, СОДЕРЖАЩИХ ВОСПЛАМЕНЯЮЩИЙСЯ ГАЗ

Образцы газов		
Классификационный код	Номер ООН	Наименование вещества или изделия
7F	3167	ГАЗ, ОБРАЗЕЦ, НЕ ПОД ДАВЛЕНИЕМ, ЛЕГКОВОСПЛАМЕНЯЮЩИЙСЯ, Н.У.К., не охлажденный до жидкого состояния
7T	3169	ГАЗ, ОБРАЗЕЦ, НЕ ПОД ДАВЛЕНИЕМ, ТОКСИЧНЫЙ, Н.У.К., не охлажденный до жидкого состояния
7TF	3168	ГАЗ, ОБРАЗЕЦ, НЕ ПОД ДАВЛЕНИЕМ, ТОКСИЧНЫЙ ЛЕГКОВОСПЛАМЕНЯЮЩИЙСЯ, Н.У.К., не охлажденный до жидкого состояния

Химические продукты под давлением		
Классификационный код	Номер ООН	Наименование вещества или изделия
8A	3500	ХИМИЧЕСКИЙ ПРОДУКТ ПОД ДАВЛЕНИЕМ, Н.У.К.
8F	3501	ХИМИЧЕСКИЙ ПРОДУКТ ПОД ДАВЛЕНИЕМ ЛЕГКОВОСПЛАМЕНЯЮЩИЙСЯ, Н.У.К.
8T	3502	ХИМИЧЕСКИЙ ПРОДУКТ ПОД ДАВЛЕНИЕМ ТОКСИЧНЫЙ, Н.У.К.
8C	3503	ХИМИЧЕСКИЙ ПРОДУКТ ПОД ДАВЛЕНИЕМ КОРРОЗИОННЫЙ, Н.У.К.
8TF	3504	ХИМИЧЕСКИЙ ПРОДУКТ ПОД ДАВЛЕНИЕМ ЛЕГКОВОСПЛАМЕНЯЮЩИЙСЯ ТОКСИЧНЫЙ, Н.У.К.
8FC	3505	ХИМИЧЕСКИЙ ПРОДУКТ ПОД ДАВЛЕНИЕМ ЛЕГКОВОСПЛАМЕНЯЮЩИЙСЯ КОРРОЗИОННЫЙ, Н.У.К.

Адсорбированные газы		
Классификационный код	Номер ООН	Наименование вещества или изделия
9A	3511	ГАЗ АДСОРБИРОВАННЫЙ, Н.У.К.
9O	3513	ГАЗ АДСОРБИРОВАННЫЙ ОКИСЛЯЮЩИЙ, Н.У.К.
9F	3510	ГАЗ АДСОРБИРОВАННЫЙ ЛЕГКОВОСПЛАМЕНЯЮЩИЙСЯ, Н.У.К.
9T	3512	ГАЗ АДСОРБИРОВАННЫЙ ТОКСИЧНЫЙ, Н.У.К.
9TF	3514	ГАЗ АДСОРБИРОВАННЫЙ ТОКСИЧНЫЙ ЛЕГКОВОСПЛАМЕНЯЮЩИЙСЯ, Н.У.К.
9TC	3516	ГАЗ АДСОРБИРОВАННЫЙ ТОКСИЧНЫЙ КОРРОЗИОННЫЙ, Н.У.К.
9TO	3515	ГАЗ АДСОРБИРОВАННЫЙ ТОКСИЧНЫЙ ОКИСЛЯЮЩИЙ, Н.У.К.
9TFC	3517	ГАЗ АДСОРБИРОВАННЫЙ ТОКСИЧНЫЙ ЛЕГКОВОСПЛАМЕНЯЮЩИЙСЯ КОРРОЗИОННЫЙ, Н.У.К.
9TOS	3518	ГАЗ АДСОРБИРОВАННЫЙ ТОКСИЧНЫЙ ОКИСЛЯЮЩИЙ КОРРОЗИОННЫЙ, Н.У.К.

2.2.3 Класс 3 Легковоспламеняющиеся жидкости

2.2.3.1 Критерии

2.2.3.1.1 Название класса 3 охватывает вещества и изделия, содержащие вещества этого класса, которые:

- являются жидкостями в соответствии с подпунктом а) определения термина "жидкость", содержащегося в разделе 1.2.1;
- имеют давление паров при температуре 50 °С не более 300 кПа (3 бара) и не являются полностью газообразными при температуре 20 °С и нормальном давлении 101,3 кПа; и
- имеют температуру вспышки не выше 60 °С (соответствующее испытание см. в подразделе 2.3.3.1).

Название класса 3 охватывает также жидкие вещества и твердые вещества в расплавленном состоянии с температурой вспышки выше 60 °С, которые предъявляются к перевозке или перевозятся в горячем состоянии при температуре, равной их температуре вспышки или превышающей ее. Эти вещества относятся к № ООН 3256.

Название класса 3 охватывает также жидкие десенсибилизированные взрывчатые вещества. Жидкие десенсибилизированные взрывчатые вещества – это взрывчатые вещества, растворенные или суспендированные в воде или других жидких веществах для образования однородной жидкой смеси с целью подавления их взрывчатых свойств. В таблице А главы 3.2 такие вещества отнесены к № ООН 1204, 2059, 3064, 3343, 3357 и 3379.

ПРИМЕЧАНИЕ 1: *Вещества с температурой вспышки выше 35 °С, которые не поддерживают горение в соответствии с критериями, указанными в подразделе 32.2.5 части III Руководства по испытаниям и критериям, не относятся к веществам класса 3; однако если эти вещества предъявляются к перевозке или перевозятся в горячем состоянии при температуре, равной их температуре вспышки или превышающей ее, они являются веществами класса 3.*

ПРИМЕЧАНИЕ 2: *В отступление от пункта 2.2.3.1.1, выше, газойль, дизельное топливо и (легкое) печное топливо, включая синтетически изготовленные продукты, с температурой вспышки выше 60 °С, но не выше 100 °С считаются веществами класса 3, № ООН 1202.*

ПРИМЕЧАНИЕ 3: *Легковоспламеняющиеся жидкости, характеризующиеся высокой ингаляционной токсичностью, определенные в пунктах 2.2.61.1.4–2.2.61.1.9, и токсичные вещества с температурой вспышки 23 °С или выше являются веществами класса 6.1 (см. 2.2.61.1). Жидкости, характеризующиеся высокой ингаляционной токсичностью, обозначаются как "токсичная при вдыхании" в их надлежащем отгрузочном наименовании, указанном в колонке 2, или специальным положением 354, указанным в колонке 6 таблицы А главы 3.2.*

ПРИМЕЧАНИЕ 4: *Легковоспламеняющиеся жидкие вещества и препараты, используемые в качестве пестицидов, являющиеся сильнотоксичными, токсичными или слаботоксичными и имеющие температуру вспышки 23 °С или выше, являются веществами класса 6.1 (см. 2.2.61.1).*

2.2.3.1.2 Вещества и изделия класса 3 подразделяются следующим образом:

- F легковоспламеняющиеся жидкости без дополнительной опасности и изделия, содержащие такие вещества:
 - F1 легковоспламеняющиеся жидкости с температурой вспышки не выше 60 °С;
 - F2 легковоспламеняющиеся жидкости с температурой вспышки выше 60 °С, перевозимые или предъявляемые к перевозке при температуре, равной их температуре вспышки или превышающей ее (вещества при повышенной температуре);
 - F3 изделия, содержащие легковоспламеняющиеся жидкости;
- FT легковоспламеняющиеся жидкости токсичные;
 - FT1 легковоспламеняющиеся жидкости токсичные;
 - FT2 пестициды;
- FC легковоспламеняющиеся жидкости коррозионные;
- FTC легковоспламеняющиеся жидкости токсичные коррозионные;
- D жидкие десенсибилизированные взрывчатые вещества.

2.2.3.1.3 Вещества и изделия, включенные в класс 3, перечислены в таблице А главы 3.2. Вещества, не указанные по наименованию в таблице А главы 3.2, должны быть отнесены к соответствующей позиции, приведенной в подразделе 2.2.3.3, и к соответствующей группе упаковки согласно положениям этого раздела. Легковоспламеняющиеся жидкости должны быть отнесены к одной из следующих групп упаковок в зависимости от степени опасности, представляемой ими во время перевозки:

Группа упаковки	Температура вспышки (в закрытом сосуде)	Температура начала кипения
I	--	≤ 35°C
II ^a	< 23°C	> 35°C
III ^a	≥ 23°C ≤ 60°C	> 35°C

^a См. также 2.2.3.1.4.

В случае жидкости, характеризующейся дополнительной(ыми) опасностью(ями), должна учитываться группа упаковки, определенная в соответствии с вышеприведенной таблицей, и группа упаковки, определенная на основе степени серьезности дополнительной(ых) опасности(ей); затем классификация и группа упаковки должны определяться в соответствии с таблицей приоритета опасных свойств, содержащейся в подразделе 2.1.3.10.

2.2.3.1.4 Вязким легковоспламеняющимся жидкостям, таким как краски, эмали, лаки, олифа, клеи и политура, с температурой вспышки ниже 23 °С может быть назначена группа упаковки III в соответствии с процедурами, предписанными в Руководстве по испытаниям и критериям, часть III, подраздел 32.3, при условии, что:

- a) вязкость² и температура вспышки соответствуют значениям, указанным в нижеследующей таблице:

Кинематическая вязкость ν (экстраполированная) (при скорости сдвига, близкой к нулевой), мм ² /с при 23 °С	Время истечения t в секундах	Диаметр отверстия, мм	Температура вспышки в закрытом сосуде, °С
$20 < \nu \leq 80$	$20 < t \leq 60$	4	выше 17
$80 < \nu \leq 135$	$60 < t \leq 100$	4	выше 10
$135 < \nu \leq 220$	$20 < t \leq 32$	6	выше 5
$220 < \nu \leq 300$	$32 < t \leq 44$	6	выше -1
$300 < \nu \leq 700$	$44 < t \leq 100$	6	выше -5
$700 < \nu$	$100 < t$	6	без ограничения

- b) при испытании на отслоение растворителя отслаивается менее 3% чистого растворителя;
- c) смесь или любой отслоившийся растворитель не отвечает критериям класса 6.1 или класса 8;
- d) вещества упакованы в сосуды вместимостью не более 450 литров.

ПРИМЕЧАНИЕ: Настоящие положения применяются также к смесям, содержащим не более 20% нитроцеллюлозы с содержанием азота не более 12,6% (по массе сухого вещества). Смеси, содержащие более 20%, но не более 55% нитроцеллюлозы с содержанием азота не более 12,6% (по массе сухого вещества), являются веществами, относящимися к № ООН 2059.

Смеси с температурой вспышки ниже 23 °С, содержащие:

- более 55% нитроцеллюлозы, независимо от содержания в них азота; или
- не более 55% нитроцеллюлозы с содержанием азота более 12,6% (по массе сухого вещества),–

являются веществами класса 1 (№ ООН 0340 или 0342) или класса 4.1 (№ ООН 2555, 2556 или 2557).

2.2.3.1.5 Вязкие жидкости

2.2.3.1.5.1 За исключением случаев, предусмотренных в пункте 2.2.3.1.5.2, вязкие жидкости, которые:

- имеют температуру вспышки не ниже 23 °С и не выше 60 °С;

² **Определение вязкости:** В тех случаях, когда рассматриваемое вещество не подчиняется ньютоновским законам, или в тех случаях, когда метод определения вязкости с использованием воронки не пригоден, для определения коэффициента динамической вязкости вещества надлежит использовать вискозиметр с переменной скоростью сдвига при температуре 23 °С и различных скоростях сдвига. Строится график зависимости полученных значений от скорости сдвига, после чего исследуется поведение функции в области нулевой скорости сдвига. Рассчитанная таким образом динамическая вязкость, поделенная на плотность, дает значение кинематической вязкости при скорости сдвига, близкой к нулевой.

- не являются токсичными, коррозионными или опасными для окружающей среды;
- содержат не более 20% нитроцеллюлозы при условии содержания в нитроцеллюлозе не более 12,6% азота по сухой массе; и
- упакованы в сосуды вместимостью не более 450 л, –

не подпадают под действие ДОПОГ, если:

- a) при испытании на отслоение растворителя (см. Руководство по испытаниям и критериям, часть III, подраздел 32.5.1) высота слоя отделившегося растворителя составляет менее 3% от общей высоты образца; и
- b) при испытании на вязкость (см. Руководство по испытаниям и критериям, часть III, подраздел 32.4.3) время истечения из сосуда с диаметром отверстия 6 мм составляет не менее:
 - i) 60 с; или
 - ii) 40 с, если вязкое вещество содержит не более 60% веществ класса 3.

2.2.3.1.5.2 Вязкие жидкости, которые являются также опасными для окружающей среды, но при этом отвечают всем другим критериям, указанным в пункте 2.2.3.1.5.1, не подпадают под действие других положений ДОПОГ, когда они перевозятся в одиночной или комбинированной таре, содержащей 5 литров (нетто) или меньше на единицу одиночной или внутренней тары, при условии, что тара отвечает общим положениям подразделов 4.1.1.1, 4.1.1.2 и 4.1.1.4–4.1.1.8.

2.2.3.1.6 Если в результате внесения в них добавок вещества класса 3 попадают в категории опасности, отличные от категорий опасности, к которым относятся вещества, указанные по наименованию в таблице А главы 3.2, то эти смеси или растворы должны быть отнесены к тем позициям, к которым они относятся в силу их фактической степени опасности.

ПРИМЕЧАНИЕ: В отношении классификации растворов и смесей (таких, как препараты и отходы) см. также 2.1.3.

2.2.3.1.7 На основе процедур испытаний, предусмотренных в подразделе 2.3.3.1 и в разделе 2.3.4, и критериев, изложенных в пункте 2.2.3.1.1, можно также определить, является ли характер раствора или смеси, указанных по наименованию или содержащих поименованное вещество, таким, что этот раствор или эта смесь не подпадают под действие положений для данного класса (см. также 2.1.3).

2.2.3.2 Вещества, не допускаемые к перевозке

2.2.3.2.1 Вещества класса 3, легко окисляющиеся с образованием пероксидов (как, например, эфиры или некоторые гетероциклические вещества, содержащие кислород), не допускаются к перевозке, если содержание в них пероксида в пересчете на пероксид водорода (H₂O₂) превышает 0,3%. Содержание пероксида должно определяться в соответствии с подразделом 2.3.3.3.

- 2.2.3.2.2 Химически неустойчивые вещества класса 3 допускаются к перевозке в том случае, если приняты необходимые меры предосторожности для предотвращения возможности опасной реакции разложения или полимеризации при нормальных условиях перевозки. В отношении мер предосторожности, необходимых для предотвращения полимеризации, см. специальное положение 386 главы 3.3. Для этого надлежит, в частности, обеспечить, чтобы в сосудах и цистернах не содержалось веществ, способных активировать такие реакции.
- 2.2.3.2.3 Жидкие десенсибилизированные взрывчатые вещества, не перечисленные в таблице А главы 3.2, не допускаются к перевозке в качестве веществ класса 3.

2.2.3.3 *Перечень сводных позиций*

Легковоспламеняющиеся жидкости и изделия, содержащие такие вещества	F1	1133	КЛЕИ, содержащие легковоспламеняющуюся жидкость
		1136	ДИСТИЛЛЯТЫ КАМЕННОУГОЛЬНОЙ СМОЛЫ ЛЕГКОВОСПЛАМЕНЯЮЩИЕСЯ
Без дополнительной опасности	F	1139	РАСТВОР ДЛЯ НАНЕСЕНИЯ ПОКРЫТИЯ (включая растворы для обработки или покрытия поверхностей, используемые в промышленных или иных целях, например для нанесения грунтовочного покрытия на корпус автомобилей, футеровки барабанов или бочек)
		1169	ЭКСТРАКТЫ АРОМАТИЧЕСКИЕ ЖИДКИЕ
	F2	1197	ЭКСТРАКТЫ ЦВЕТОЧНЫЕ ЖИДКИЕ
		1210	КРАСКА ТИПОГРАФСКАЯ легковоспламеняющаяся или
	при повышенной температуре	1210	МАТЕРИАЛ, ИСПОЛЬЗУЕМЫЙ С ТИПОГРАФСКОЙ КРАСКОЙ (включая разбавитель или растворитель типографской краски), легковоспламеняющийся
		1263	КРАСКА (включая краску, лак, эмаль, краситель, шеллак, олифу, политуру, жидкий наполнитель и жидкую лаковую основу) или
	F3	1263	МАТЕРИАЛ ЛАКОКРАСОЧНЫЙ (включая растворитель или разбавитель краски)
		1266	ПАРФЮМЕРНЫЕ ПРОДУКТЫ, содержащие легковоспламеняющиеся растворители
	изделия	1293	НАСТОЙКИ МЕДИЦИНСКИЕ
		1306	АНТИСЕПТИКИ ДЛЯ ДРЕВЕСИНЫ ЖИДКИЕ
		1866	СМОЛЫ РАСТВОР легковоспламеняющийся
		1999	ГУДРОНЫ ЖИДКИЕ, включая дорожный битум и жидкий битум
		3065	НАПИТКИ АЛКОГОЛЬНЫЕ
		1224	КЕТОНЫ ЖИДКИЕ, Н.У.К.
		1268	НЕФТИ ДИСТИЛЛЯТЫ, Н.У.К., или
		1268	НЕФТЕПРОДУКТЫ, Н.У.К.
		1987	СПИРТЫ, Н.У.К.
		1989	АЛЬДЕГИДЫ, Н.У.К.
		2319	УГЛЕВОДОРОДЫ ТЕРПЕНОВЫЕ, Н.У.К.
		3271	ЭФИРЫ, Н.У.К.
		3272	ЭФИРЫ СЛОЖНЫЕ, Н.У.К.
		3295	УГЛЕВОДОРОДЫ ЖИДКИЕ, Н.У.К.
		3336	МЕРКАПТАНЫ ЖИДКИЕ ЛЕГКОВОСПЛАМЕНЯЮЩИЕСЯ, Н.У.К., или
		3336	МЕРКАПТАНОВ СМЕСЬ ЖИДКАЯ ЛЕГКОВОСПЛАМЕНЯЮЩАЯСЯ, Н.У.К.
		1993	ЛЕГКОВОСПЛАМЕНЯЮЩАЯСЯ ЖИДКОСТЬ, Н.У.К.
		3256	ЖИДКОСТЬ ПРИ ПОВЫШЕННОЙ ТЕМПЕРАТУРЕ ЛЕГКОВОСПЛАМЕНЯЮЩАЯСЯ, Н.У.К., с температурой вспышки более 60 °С, перевозимая при температуре не ниже ее температуры вспышки
		3269	СМОЛ ПОЛИЭФИРНЫХ КОМПЛЕКТ, жидкое основное вещество
		3473	КАССЕТЫ ТОПЛИВНЫХ ЭЛЕМЕНТОВ, или
		3473	КАССЕТЫ ТОПЛИВНЫХ ЭЛЕМЕНТОВ, СОДЕРЖАЩИЕСЯ В ОБОРУДОВАНИИ, или
		3473	КАССЕТЫ ТОПЛИВНЫХ ЭЛЕМЕНТОВ, УПАКОВАННЫЕ С ОБОРУДОВАНИЕМ
		3528	ДВИГАТЕЛЬ ВНУТРЕННЕГО СГОРАНИЯ, РАБОТАЮЩИЙ НА ЛЕГКОВОСПЛАМЕНЯЮЩЕЙСЯ ЖИДКОСТИ, или
		3528	ДВИГАТЕЛЬ, РАБОТАЮЩИЙ НА ТОПЛИВНЫХ ЭЛЕМЕНТАХ, СОДЕРЖАЩИХ ЛЕГКОВОСПЛАМЕНЯЮЩУЮСЯ ЖИДКОСТЬ, или
		3528	МАШИНА С ДВИГАТЕЛЕМ ВНУТРЕННЕГО СГОРАНИЯ, РАБОТАЮЩИМ НА ЛЕГКОВОСПЛАМЕНЯЮЩЕЙСЯ ЖИДКОСТИ, или
		3528	МАШИНА, РАБОТАЮЩАЯ НА ТОПЛИВНЫХ ЭЛЕМЕНТАХ, СОДЕРЖАЩИХ ЛЕГКОВОСПЛАМЕНЯЮЩУЮСЯ ЖИДКОСТЬ

(продолж. на след. странице)

2.2.3.3

Перечень сводных позиций (продолж.)

Токсичные	FT1	1228	МЕРКАПТАНЫ ЖИДКИЕ ЛЕГКОВОСПЛАМЕНЯЮЩИЕСЯ ТОКСИЧНЫЕ, Н.У.К., или
		1228	МЕРКАПТАНОВ СМЕСЬ ЖИДКАЯ ЛЕГКОВОСПЛАМЕНЯЮЩАЯСЯ ТОКСИЧНАЯ, Н.У.К.
FT	FT2 пестициды ($t_{bc} < 23 \text{ } ^\circ\text{C}$)	1986	СПИРТЫ ЛЕГКОВОСПЛАМЕНЯЮЩИЕСЯ ТОКСИЧНЫЕ, Н.У.К.
		1988	АЛЬДЕГИДЫ ЛЕГКОВОСПЛАМЕНЯЮЩИЕСЯ ТОКСИЧНЫЕ, Н.У.К.
		2478	ИЗОЦИАНАТЫ ЛЕГКОВОСПЛАМЕНЯЮЩИЕСЯ ТОКСИЧНЫЕ, Н.У.К., или
		2478	ИЗОЦИАНАТА РАСТВОР ЛЕГКОВОСПЛАМЕНЯЮЩИЙСЯ ТОКСИЧНЫЙ, Н.У.К.
		3248	ЛЕКАРСТВЕННЫЙ ПРЕПАРАТ ЖИДКИЙ ЛЕГКОВОСПЛАМЕНЯЮЩИЙСЯ ТОКСИЧНЫЙ, Н.У.К.
		3273	НИТРИЛЫ ЛЕГКОВОСПЛАМЕНЯЮЩИЕСЯ ТОКСИЧНЫЕ, Н.У.К.
		1992	ЛЕГКОВОСПЛАМЕНЯЮЩАЯСЯ ЖИДКОСТЬ ТОКСИЧНАЯ, Н.У.К.
		2758	ПЕСТИЦИД НА ОСНОВЕ КАРБАМАТОВ ЖИДКИЙ ЛЕГКОВОСПЛАМЕНЯЮЩИЙСЯ ТОКСИЧНЫЙ
		2760	ПЕСТИЦИД МЫШЬЯКСОДЕРЖАЩИЙ ЖИДКИЙ ЛЕГКОВОСПЛАМЕНЯЮЩИЙСЯ ТОКСИЧНЫЙ
		2762	ПЕСТИЦИД ХЛОРООРГАНИЧЕСКИЙ ЖИДКИЙ ЛЕГКОВОСПЛАМЕНЯЮЩИЙСЯ ТОКСИЧНЫЙ
		2764	ПЕСТИЦИД НА ОСНОВЕ ТРИАЗИНОВ ЖИДКИЙ ЛЕГКОВОСПЛАМЕНЯЮЩИЙСЯ ТОКСИЧНЫЙ
		2772	ПЕСТИЦИД НА ОСНОВЕ ТИОКАРБАМАТОВ ЖИДКИЙ ЛЕГКОВОСПЛАМЕНЯЮЩИЙСЯ ТОКСИЧНЫЙ
		2776	ПЕСТИЦИД МЕДЬСОДЕРЖАЩИЙ ЖИДКИЙ ЛЕГКОВОСПЛАМЕНЯЮЩИЙСЯ ТОКСИЧНЫЙ
		2778	ПЕСТИЦИД РТУТЬСОДЕРЖАЩИЙ ЖИДКИЙ ЛЕГКОВОСПЛАМЕНЯЮЩИЙСЯ ТОКСИЧНЫЙ
		2780	ПЕСТИЦИД – ПРОИЗВОДНЫЙ НИТРОФЕНОЛА ЖИДКИЙ ЛЕГКОВОСПЛАМЕНЯЮЩИЙСЯ ТОКСИЧНЫЙ
		2782	ПЕСТИЦИД – ПРОИЗВОДНЫЙ ДИПИРИДИЛА ЖИДКИЙ ЛЕГКОВОСПЛАМЕНЯЮЩИЙСЯ ТОКСИЧНЫЙ
		2784	ПЕСТИЦИД ФОСФОРОРГАНИЧЕСКИЙ ЖИДКИЙ ЛЕГКОВОСПЛАМЕНЯЮЩИЙСЯ ТОКСИЧНЫЙ
		2787	ПЕСТИЦИД ОЛОВООРГАНИЧЕСКИЙ ЖИДКИЙ ЛЕГКОВОСПЛАМЕНЯЮЩИЙСЯ ТОКСИЧНЫЙ
		3024	ПЕСТИЦИД – ПРОИЗВОДНЫЙ КУМАРИНА ЖИДКИЙ ЛЕГКОВОСПЛАМЕНЯЮЩИЙСЯ ТОКСИЧНЫЙ
		3346	ПЕСТИЦИД – ПРОИЗВОДНЫЙ ФЕНОКСИУКСУСНОЙ КИСЛОТЫ ЖИДКИЙ ЛЕГКОВОСПЛАМЕНЯЮЩИЙСЯ ТОКСИЧНЫЙ
		3350	ПЕСТИЦИД НА ОСНОВЕ ПИРЕТРОИДОВ ЖИДКИЙ ЛЕГКОВОСПЛАМЕНЯЮЩИЙСЯ ТОКСИЧНЫЙ
		3021	ПЕСТИЦИД ЖИДКИЙ ЛЕГКОВОСПЛАМЕНЯЮЩИЙСЯ ТОКСИЧНЫЙ, Н.У.К.
		ПРИМЕЧАНИЕ: Отнесение пестицида к одной из позиций осуществляется на основе активного компонента, физического состояния пестицида и любой дополнительной опасности, которую он может представлять.	

(продолж. на след. странице)

2.2.3.3 *Перечень сводных позиций (продолж.)*

Коррозионные	FC	3469	КРАСКА ЛЕГКОВОСПЛАМЕНЯЮЩАЯСЯ КОРРОЗИОННАЯ (включая краску, лак, эмаль, краситель, шеллак, олифу, политуру, жидкий наполнитель и жидкую лаковую основу) или		
		3469	МАТЕРИАЛ ЛАКОКРАСОЧНЫЙ ЛЕГКОВОСПЛАМЕНЯЮЩИЙСЯ КОРРОЗИОННЫЙ (включая растворитель или разбавитель краски)		
		2733	АМИНЫ ЛЕГКОВОСПЛАМЕНЯЮЩИЕСЯ КОРРОЗИОННЫЕ, Н.У.К., или		
		2733	ПОЛИАМИНЫ ЛЕГКОВОСПЛАМЕНЯЮЩИЕСЯ КОРРОЗИОННЫЕ, Н.У.К.		
		2985	ХЛОРСИЛАНЫ ЛЕГКОВОСПЛАМЕНЯЮЩИЕСЯ КОРРОЗИОННЫЕ, Н.У.К.		
		3274	АЛКОГОЛЯТОВ РАСТВОР, Н.У.К., в спирте		
		2924	ЛЕГКОВОСПЛАМЕНЯЮЩАЯСЯ ЖИДКОСТЬ КОРРОЗИОННАЯ, Н.У.К.		
Токсичные	FTC	3286 ЛЕГКОВОСПЛАМЕНЯЮЩАЯСЯ ЖИДКОСТЬ ТОКСИЧНАЯ КОРРОЗИОННАЯ, Н.У.К.			
коррозионные					
Жидкие	D	3343 НИТРОГЛИЦЕРИНА СМЕСЬ ДЕСЕНСИБИЛИЗИРОВАННАЯ ЖИДКАЯ ЛЕГКОВОСПЛАМЕНЯЮЩАЯСЯ, Н.У.К., с массовой долей нитроглицерина не более 30%			
Десенсибилизи- рованные взрывчатые вещества				3357	НИТРОГЛИЦЕРИНА СМЕСЬ ДЕСЕНСИБИЛИЗИРОВАННАЯ ЖИДКАЯ, Н.У.К., с массовой долей нитроглицерина не более 30%
				3379	ДЕСЕНСИБИЛИЗИРОВАННОЕ ВЗРЫВЧАТОЕ ВЕЩЕСТВО ЖИДКОЕ, Н.У.К.

2.2.41 Класс 4.1 Легковоспламеняющиеся твердые вещества, самореактивные вещества, полимеризирующиеся вещества и твердые десенсибилизированные взрывчатые вещества

2.2.41.1 Критерии

2.2.41.1.1 Название класса 4.1 охватывает легковоспламеняющиеся вещества и изделия, десенсибилизированные взрывчатые вещества, являющиеся твердыми веществами в соответствии с подпунктом а) определения термина "твердое вещество", содержащегося в разделе 1.2.1, самореактивные жидкости или твердые вещества и полимеризирующиеся вещества.

Класс 4.1 включает:

- легковоспламеняющиеся твердые вещества и изделия (см. 2.2.41.1.3–2.2.41.1.8);
- самореактивные твердые вещества или жидкости (см. 2.2.41.1.9–2.2.41.1.17);
- твердые десенсибилизированные взрывчатые вещества (см. 2.2.41.1.18);
- вещества, подобные самореактивным веществам (см. 2.2.41.1.19);
- полимеризирующиеся вещества (см. 2.2.41.1.20 и 2.2.41.1.21).

2.2.41.1.2 Вещества и изделия класса 4.1 подразделяются следующим образом:

F легковоспламеняющиеся твердые вещества без дополнительной опасности:

- F1 органические;
- F2 органические расплавленные;
- F3 неорганические;
- F4 изделия;

FO легковоспламеняющиеся твердые вещества окисляющие;

FT легковоспламеняющиеся твердые вещества токсичные:

- FT1 органические токсичные;
- FT2 неорганические токсичные;

FC легковоспламеняющиеся твердые вещества коррозионные:

- FC1 органические коррозионные;
- FC2 неорганические коррозионные;

D твердые десенсибилизированные взрывчатые вещества без дополнительной опасности;

DT твердые десенсибилизированные взрывчатые вещества токсичные;

SR самореактивные вещества:

- SR1 не требующие регулирования температуры;
- SR2 требующие регулирования температуры;

PM полимеризирующиеся вещества:

- PM1 не требующие регулирования температуры;
- PM2 требующие регулирования температуры.

Легковоспламеняющиеся твердые вещества*Определение и свойства*

2.2.41.1.3 *Легковоспламеняющимися твердыми веществами* являются твердые вещества, способные легко загораться, и твердые вещества, способные вызвать возгорание при трении.

Твердыми веществами, способными легко загораться, являются порошкообразные, гранулированные или пастообразные вещества, которые считаются опасными, если они могут легко загораться при кратковременном контакте с источником зажигания, таким как горящая спичка, и если пламя распространяется быстро. Опасность может исходить не только от пламени, но и от токсичных продуктов горения. Особенно опасны в этом отношении порошки металлов, так как погасить пламя в этом случае трудно из-за того, что обычные огнетушащие вещества, такие как диоксид углерода или вода, могут усугубить опасность.

Классификация

2.2.41.1.4 Вещества и изделия, классифицированные как легковоспламеняющиеся твердые вещества класса 4.1, перечислены в таблице А главы 3.2. Отнесение органических веществ и изделий, не указанных по наименованию в таблице А главы 3.2, к соответствующей позиции подраздела 2.2.41.3 согласно положениям главы 2.1 может осуществляться на основе имеющегося опыта или на основе процедур испытания в соответствии с Руководством по испытаниям и критериям, часть III, подраздел 33.2.1. Отнесение неорганических веществ, не указанных по наименованию, осуществляется на основе процедур испытания в соответствии с Руководством по испытаниям и критериям, часть III, подраздел 33.2.1; надлежит также учитывать практический опыт, если он обеспечивает более строгую классификацию.

2.2.41.1.5 При отнесении веществ, не указанных по наименованию, к одной из позиций, перечисленных в подразделе 2.2.41.3, на основе процедур испытания в соответствии с Руководством по испытаниям и критериям, часть III, подраздел 33.2.1, применяются следующие критерии:

- a) Порошкообразные, гранулированные или пастообразные вещества, за исключением порошков металлов или порошков сплавов металлов, должны быть классифицированы как легковоспламеняющиеся вещества класса 4.1, если они могут легко загораться при кратковременном контакте с источником зажигания (например, с горячей спичкой) или если в случае возгорания пламя распространяется быстро, время горения составляет менее 45 секунд для измеренного расстояния в 100 мм или скорость горения превышает 2,2 мм/с.
- b) Порошки металлов или порошки сплавов металлов должны быть отнесены к классу 4.1, если они могут загораться при контакте с пламенем и реакция распространяется на всю длину образца за 10 минут или быстрее.

Твердые вещества, способные вызвать возгорание при трении, должны быть отнесены к классу 4.1 по аналогии с существующими позициями (например, спички) или согласно любому соответствующему специальному положению.

2.2.41.1.6 На основе процедуры испытания в соответствии с Руководством по испытаниям и критериям, часть III, подраздел 33.2.1, и критериев, изложенных в пунктах 2.2.41.1.4 и 2.2.41.1.5, можно также определить, являются ли свойства какого-либо вещества, указанного по наименованию, такими, что данное вещество не подпадает под действие положений этого класса.

2.2.41.1.7 Если в результате внесения в них добавок вещества класса 4.1 попадают в категории опасности, отличные от категорий опасности, к которым относятся вещества,

указанные по наименованию в таблице А главы 3.2, то эти смеси должны быть отнесены к тем позициям, к которым они относятся в силу их фактической степени опасности.

ПРИМЕЧАНИЕ: В отношении классификации растворов и смесей (таких, как препараты и отходы) см. также 2.1.3.

Назначение групп упаковки

2.2.41.1.8 Легковоспламеняющимся твердым веществам, отнесенным к различным позициям в таблице А главы 3.2, назначается группа упаковки II или III на основе процедур испытания в соответствии с Руководством по испытаниям и критериям, часть III, подраздел 33.2.1, с применением следующих критериев:

- a) легковоспламеняющимся твердым веществам, время горения которых при испытании составляет менее 45 секунд для измеренного расстояния в 100 мм, назначается:
- группа упаковки II: если пламя проходит через увлажненную зону;
- группа упаковки III: если увлажненная зона сдерживает распространение пламени по крайней мере в течение четырех минут;
- b) порошкам металлов или порошкам сплавов металлов назначается:
- группа упаковки II: если при испытании реакция распространяется на всю длину образца за пять минут или быстрее;
- группа упаковки III: если при испытании реакция распространяется на всю длину образца более чем за пять минут.

Твердым веществам, способным вызвать возгорание при трении, группа упаковки должна назначаться по аналогии с существующими позициями или согласно любому специальному положению.

Самореактивные вещества

Определения

2.2.41.1.9 Для целей ДОПОГ самореактивными веществами являются термически неустойчивые вещества, способные подвергаться бурному экзотермическому разложению даже без участия кислорода (воздуха). Вещества не рассматриваются как самореактивные вещества класса 4.1, если:

- a) они являются взрывчатыми в соответствии с критериями класса 1;
- b) они являются окислителями в соответствии с процедурой отнесения к классу 5.1 (см. 2.2.51.1), однако смеси окислителей, содержащие 5% или более горючих органических веществ, классифицируются в соответствии с процедурой, установленной в примечании 2;
- c) они являются органическими пероксидами в соответствии с критериями класса 5.2 (см. 2.2.52.1);
- d) их теплота разложения составляет менее 300 Дж/г; или
- e) их температура самоускоряющегося разложения (ТСУР) (см. примечание 3, ниже) превышает 75 °С для упаковки весом 50 кг.

ПРИМЕЧАНИЕ 1: Теплота разложения может быть определена любым международно признанным методом, например с помощью дифференциальной сканирующей калориметрии и адиабатической калориметрии.

ПРИМЕЧАНИЕ 2: Соответствующие критериям класса 5.1 смеси окислителей, которые содержат 5% или более горючих органических веществ, но не отвечают критериям, упомянутым в подпунктах а), с), d) или e), выше, классифицируются в соответствии с процедурой классификации самореактивных веществ.

Смесь, проявляющая свойства самореактивного вещества типа B–F, классифицируется как самореактивное вещество класса 4.1.

Смесь, проявляющая свойства самореактивного вещества типа G, в соответствии с принципом, изложенным в разделе 20.4.3 г) части II Руководства по испытаниям и критериям, рассматривается для целей классификации как вещество класса 5.1 (см. 2.2.51.1).

ПРИМЕЧАНИЕ 3: Температура самоускоряющегося разложения (ТСУР) – это наиболее низкая температура, при которой может происходить самоускоряющееся разложение вещества в таре, используемой во время перевозки. Предписания, касающиеся определения ТСУР, приводятся в Руководстве по испытаниям и критериям, часть II, разделы 20 и 28.4.

ПРИМЕЧАНИЕ 4: Любое вещество, проявляющее свойства самореактивного вещества, должно быть классифицировано как таковое, даже если испытание этого вещества в соответствии с пунктом 2.2.42.1.5 на предмет включения в класс 4.2 дает положительный результат.

Свойства

2.2.41.1.10 Разложение самореактивных веществ может быть инициировано в результате воздействия тепла, контакта с катализирующими примесями (например, кислотами, соединениями тяжелых металлов, основаниями), трения или удара. Скорость разложения возрастает с повышением температуры и зависит от свойств вещества. Разложение, особенно если не происходит возгорания, может привести к выделению токсичных газов или паров. Температуру некоторых самореактивных веществ надлежит регулировать. Некоторые самореактивные вещества могут разлагаться со взрывом, особенно если они помещены в закрытую емкость. Это свойство может быть изменено путем добавления разбавителей или использования соответствующей тары. Горение некоторых самореактивных веществ проходит интенсивно. Самореактивными веществами являются, например, некоторые соединения нижеперечисленных типов:

алифатические азосоединения (-C-N=N-C-);

органические азиды (-C-N₃);

соли диазония (-CN₂+Z-);

N-нитрозосоединения (-N-N=O); и

ароматические сульфогидразиды (-SO₂-NH-NH₂).

Этот список не является исчерпывающим; схожие свойства могут иметь вещества с другими реакционно-активными группами и некоторые смеси веществ.

Классификация

2.2.41.1.11 Самореактивные вещества подразделяются на семь типов в зависимости от степени опасности. Самореактивные вещества ранжированы от веществ типа А, которые не

допускаются к перевозке в таре, в которой они испытываются, до веществ типа G, на которые не распространяются положения, применяемые к самореактивным веществам класса 4.1. Отнесение к типам B–F прямо зависит от максимально допустимого количества на единицу тары. Принципы классификации, а также применимые процедуры классификации, методы испытаний, критерии и пример соответствующего протокола испытаний приводятся в части II Руководства по испытаниям и критериям.

2.2.41.1.12 Самореактивные вещества, классифицированные и уже разрешенные к перевозке в таре, перечислены в подразделе 2.2.41.4, самореактивные вещества, уже разрешенные к перевозке в КСГМГ, – в подразделе 4.1.4.2, инструкция по упаковке IBC520, и самореактивные вещества, уже разрешенные к перевозке в цистернах в соответствии с главой 4.2, – в подразделе 4.2.5.2, инструкция по переносным цистернам T23. Для каждого из разрешенных к перевозке перечисленных веществ указана соответствующая обобщенная позиция в таблице A главы 3.2 (№ ООН 3221–3240), а также приведены соответствующие виды дополнительной опасности и примечания, содержащие соответствующую информацию о перевозке.

В сводных позициях указаны:

- типы B–F самореактивных веществ, см. 2.2.41.1.11, выше;
- физическое состояние (жидкое/твердое); и
- режим регулирования температуры (если требуется), см. 2.2.41.1.17, ниже.

Классификация самореактивных веществ, перечисленных в подразделе 2.2.41.4, осуществлена на основе технически чистого вещества (за исключением тех случаев, когда указана концентрация, составляющая менее 100%).

2.2.41.1.13 Классификация самореактивных веществ, не перечисленных в подразделах 2.2.41.4, 4.1.4.2, инструкция по упаковке IBC520, или в подразделе 4.2.5.2, инструкция по переносным цистернам T23, и их отнесение к какой-либо сводной позиции должны осуществляться компетентным органом страны происхождения на основании протокола испытаний. В решении об утверждении должны быть указаны результаты классификации и соответствующие условия перевозки. Если страна происхождения не является Договаривающейся стороной ДОПОГ, то классификация и условия перевозки должны быть признаны компетентным органом первой страны, являющейся Договаривающейся стороной ДОПОГ, по маршруту перевозки груза.

2.2.41.1.14 С целью изменения реакционной способности самореактивных веществ к некоторым из них могут добавляться активаторы, такие, как соединения цинка. В зависимости от типа и концентрации активатора это может привести к снижению термостабильности и изменению взрывчатых свойств. Если любое из этих свойств будет изменено, то оценка нового состава должна осуществляться в соответствии с процедурой классификации.

2.2.41.1.15 Образцы не перечисленных в подразделе 2.2.41.4 самореактивных веществ или составов самореактивных веществ, в отношении которых не имеется полных данных о результатах испытаний и которые должны перевозиться для проведения дальнейших испытаний или оценки, должны быть отнесены к одной из позиций, предусмотренных для самореактивных веществ типа C, если выполнены следующие условия:

- имеющиеся данные указывают на то, что образец не может быть более опасен, чем самореактивные вещества типа B;
- образец упакован в соответствии с методом упаковки OP2, и его количество на транспортную единицу не превышает 10 кг;

- имеющиеся данные указывают на то, что контрольная температура, если таковая предусмотрена, достаточно низка, чтобы предотвратить любое опасное разложение, и достаточно высока, чтобы предотвратить любое опасное разделение фаз.

Десенсибилизация

- 2.2.41.1.16 Для обеспечения безопасности во время перевозки самореактивные вещества во многих случаях десенсибилизируются путем использования разбавителя. Если указано процентное содержание вещества, то имеется в виду процентное содержание по массе, округленное до ближайшего целого числа. Если используется разбавитель, то самореактивное вещество должно испытываться с разбавителем в той концентрации и в том виде, в каких он используется при перевозке. Не должны использоваться разбавители, которые в случае утечки из упаковки могут привести к образованию опасной концентрации самореактивного вещества. Любой разбавитель должен быть совместим с самореактивным веществом. В этом отношении совместимыми разбавителями являются такие твердые или жидкие вещества, которые не оказывают негативного воздействия на термическую устойчивость и вид опасности самореактивного вещества. Жидкие разбавители в составах, требующих регулирования температуры (см. 2.2.41.1.14), должны иметь температуру кипения, равную по меньшей мере 60 °С, и температуру вспышки не ниже 5 °С. Температура кипения жидкости должна быть по меньшей мере на 50 °С выше контрольной температуры самореактивного вещества.

Требования в отношении регулирования температуры

- 2.2.41.1.17 Некоторые самореактивные вещества могут перевозиться только в условиях регулирования температуры. Контрольная температура – это максимальная температура, при которой может осуществляться безопасная перевозка самореактивного вещества. Предполагается, что температура окружающей среды в непосредственной близости от упаковки превышает 55 °С во время перевозки только в течение относительно короткого периода времени за 24 часа. В случае утраты возможности регулировать температуру может потребоваться принятие аварийных мер. Аварийная температура – это температура, при которой должны быть приняты такие меры.

Контрольная и аварийная температуры рассчитываются на основе ТСУР (см. таблицу 1). ТСУР определяется для того, чтобы решить, должно ли во время перевозки осуществляться регулирование температуры вещества. Предписания, касающиеся определения ТСУР, содержатся в Руководстве по испытаниям и критериям, часть II, разделы 20 и 28.4.

Таблица 1. Определение контрольной и аварийной температур

Тип сосуда	ТСУР ^a	Контрольная температура	Аварийная температура
Одиночная тара и КСГМГ	20 °С или ниже	на 20 °С ниже ТСУР	на 10 °С ниже ТСУР
	выше 20 °С, но не выше 35 °С	на 15 °С ниже ТСУР	на 10 °С ниже ТСУР
	выше 35 °С	на 10 °С ниже ТСУР	на 5 °С ниже ТСУР
Цистерны	не выше 50 °С	на 10 °С ниже ТСУР	на 5 °С ниже ТСУР

^a ТСУР вещества, упакованного для перевозки.

Температура самореактивных веществ, имеющих ТСУР не выше 55 °С, должна регулироваться во время перевозки. Контрольная и аварийная температуры указаны, когда это необходимо, в подразделе 2.2.41.4. Во время перевозки фактическая

температура может быть ниже контрольной температуры, однако она должна выбираться так, чтобы избежать опасного разделения фаз.

Твердые десенсибилизированные взрывчатые вещества

- 2.2.41.1.18 Твердые десенсибилизированные взрывчатые вещества – это вещества, которые смочены водой или спиртами либо разбавлены другими веществами для подавления их взрывчатых свойств. Такими позициями в таблице А главы 3.2 являются: № ООН 1310, 1320, 1321, 1322, 1336, 1337, 1344, 1347, 1348, 1349, 1354, 1355, 1356, 1357, 1517, 1571, 2555, 2556, 2557, 2852, 2907, 3317, 3319, 3344, 3364, 3365, 3366, 3367, 3368, 3369, 3370, 3376, 3380 и 3474.

Вещества, подобные самореактивным веществам

- 2.2.41.1.19 Вещества, которые:
- a) были временно включены в класс 1 на основании результатов испытаний серий 1 и 2, но исключены из класса 1 на основании результатов испытаний серии 6;
 - b) не являются самореактивными веществами класса 4.1; и
 - c) не являются веществами классов 5.1 или 5.2, –

также относятся к классу 4.1. Позициями для них являются: № ООН 2956, 3241, 3242 и 3251.

Полимеризующиеся вещества

Определения и свойства

- 2.2.41.1.20 Полимеризующиеся вещества являются веществами, которые без стабилизации способны подвергаться интенсивной экзотермической реакции, ведущей к образованию более крупных молекул или образованию полимеров при нормальных условиях, возникающих в процессе перевозки. Такие вещества считаются полимеризующимися веществами класса 4.1, если:

- a) их температура самоускоряющейся полимеризации (ТСУП) составляет не более 75 °С при таких условиях (с химической стабилизацией или без таковой при предъявлении к перевозке) и в таких таре, КСГМГ или цистерне, в которых данное вещество или данная смесь будут перевозиться;
- b) они характеризуются теплотой реакции более 300 Дж/г; и
- c) они не отвечают любым другим критериям для включения в классы 1–8.

Смесь, отвечающая критериям полимеризующегося вещества, должна классифицироваться как полимеризующееся вещество класса 4.1.

Требования в отношении регулирования температуры

- 2.2.41.1.21 Температура полимеризующихся веществ должна регулироваться при перевозке, если их температура самоускоряющейся полимеризации (ТСУП) составляет:
- a) при предъявлении к перевозке в таре или КСГМГ – не более 50 °С в таре или КСГМГ, в которых данное вещество будет перевозиться; или
 - b) при предъявлении к перевозке в цистерне – не более 45 °С в переносной цистерне, в которой данное вещество будет перевозиться.

2.2.41.2 ***Вещества, не допускаемые к перевозке***

2.2.41.2.1 Химически неустойчивые вещества класса 4.1 допускаются к перевозке лишь в том случае, если приняты необходимые меры для предотвращения их опасного разложения или полимеризации во время перевозки. Для этого надлежит, в частности, обеспечить, чтобы в сосудах и цистернах не содержалось веществ, способных активировать эти реакции.

2.2.41.2.2 Окисляющие легковоспламеняющиеся твердые вещества, отнесенные к позиции с № ООН 3097, не допускаются к перевозке, если они не удовлетворяют требованиям, установленным для класса 1 (см. также 2.1.3.7).

2.2.41.2.3 К перевозке не допускаются следующие вещества:

- самореактивные вещества типа А (см. Руководство по испытаниям и критериям, часть II, пункт 20.4.2 а));
- фосфора сульфиды, не свободные от желтого и белого фосфора;
- твердые десенсибилизированные взрывчатые вещества, не перечисленные в таблице А главы 3.2;
- неорганические легковоспламеняющиеся вещества в расплавленном состоянии, за исключением № ООН 2448 СЕРА РАСПЛАВЛЕННАЯ.

2.2.41.3 Перечень сводных позиций

Легковоспл. тверд. вещества	без доп. опасности	органич. F1	3175	ВЕЩЕСТВА ТВЕРДЫЕ, СОДЕРЖ. ЛЕГКОВОСПЛ. ЖИДКОСТЬ, Н.У.К.
			1353	ВОЛОКНА, ПРОПИТАННЫЕ НИТРОЦЕЛЛЮЛОЗОЙ С НИЗКИМ СОДЕРЖАНИЕМ НИТРАТОВ, Н.У.К., или
			1353	ТКАНИ, ПРОПИТАННЫЕ НИТРОЦЕЛЛЮЛОЗОЙ С НИЗКИМ СОДЕРЖАНИЕМ НИТРАТОВ, Н.У.К.
			1325	ЛЕГКОВОСПЛАМЕНЯЮЩЕЕСЯ ТВЕРДОЕ ВЕЩЕСТВО ОРГАНИЧЕСКОЕ, Н.У.К.
	окисляющие	органич. F2 расплавлен.	3176	ЛЕГКОВОСПЛАМЕНЯЮЩЕЕСЯ ТВЕРДОЕ ВЕЩЕСТВО ОРГАНИЧЕСКОЕ РАСПЛАВЛЕННОЕ, Н.У.К.
			неорганич. F3	3089
		3181		СОЛИ МЕТАЛЛОВ ОРГАНИЧЕСКИХ СОЕДИНЕНИЙ ЛЕГКОВОСПЛАМЕНЯЮЩИЕСЯ, Н.У.К.
		3182		ГИДРИДЫ МЕТАЛЛОВ ЛЕГКОВОСПЛАМЕНЯЮЩИЕСЯ, Н.У.К. ^c
	изделия F4	3527	СМОЛ ПОЛИЭФИРНЫХ КОМПЛЕКТ, вещество твердое основное	
		FO	3097	ЛЕГКОВОСПЛАМЕНЯЮЩЕЕСЯ ТВЕРДОЕ ВЕЩЕСТВО ОКИСЛЯЮЩЕЕ, Н.У.К. (не допускается, см. 2.2.41.2.2)
F	токсичные	органич. FT1	2926	ЛЕГКОВОСПЛ. ТВЕРД. ВЕЩЕСТВО ТОКСИЧНОЕ ОРГАНИЧ., Н.У.К.
			неорганич. FT2	3179
	Коррозионные	органич. FC1		2925
			неорганич. FC2	3180
		без доп. опасности D		3319
3344	ПЕНТАЭРИТРИЛТЕТРАНИТРАТА (ПЕНТАЭРИТРИЛТЕТРАНИТРАТА, ПЭТН) СМЕСЬ ДЕСЕНСИБИЛИЗИРОВАННАЯ ТВЕРДАЯ, Н.У.К., с массовой долей ПЭТН более 10%, но не более 20%			
3380	ДЕСЕНСИБИЛИЗИРОВАННОЕ ВЗРЫВЧАТОЕ ВЕЩЕСТВО ТВЕРДОЕ, Н.У.К.			
взрывчатые вещества	токсичные DT	В качестве веществ класса 4.1 к перевозке допускаются только вещества, перечисленные в таблице А главы 3.2.		

(продолж. на след. странице)

^a Металлы и сплавы металлов в порошке или в другом легковоспламеняющемся виде, способные к самовозгоранию, являются веществами класса 4.2.

^b Металлы и сплавы металлов в порошке или в другом легковоспламеняющемся виде, которые при соприкосновении с водой выделяют легковоспламеняющиеся газы, являются веществами класса 4.3.

^c Гидриды металлов, которые при соприкосновении с водой выделяют легковоспламеняющиеся газы, являются веществами класса 4.3. Алюминия боргидрид или алюминия боргидрид в устройствах являются веществами класса 4.2, № ООН 2870.

2.2.41.3 Перечень сводных позиций (продолж.)

Самореактивные вещества SR	Без регулирования температуры	SR1	САМОРЕАКТИВНАЯ ЖИДКОСТЬ ТИПА А	} Не допускаются к перевозке, см. 2.2.41.2.3.
			САМОРЕАКТИВНОЕ ТВЕРДОЕ ВЕЩЕСТВО ТИПА А	
			3221 САМОРЕАКТИВНАЯ ЖИДКОСТЬ ТИПА В	
			3222 САМОРЕАКТИВНОЕ ТВЕРДОЕ ВЕЩЕСТВО ТИПА В	
			3223 САМОРЕАКТИВНАЯ ЖИДКОСТЬ ТИПА С	
			3224 САМОРЕАКТИВНОЕ ТВЕРДОЕ ВЕЩЕСТВО ТИПА С	
			3225 САМОРЕАКТИВНАЯ ЖИДКОСТЬ ТИПА D	
			3226 САМОРЕАКТИВНОЕ ТВЕРДОЕ ВЕЩЕСТВО ТИПА D	
			3227 САМОРЕАКТИВНАЯ ЖИДКОСТЬ ТИПА E	
			3228 САМОРЕАКТИВНОЕ ТВЕРДОЕ ВЕЩЕСТВО ТИПА E	
			3229 САМОРЕАКТИВНАЯ ЖИДКОСТЬ ТИПА F	
			3230 САМОРЕАКТИВНОЕ ТВЕРДОЕ ВЕЩЕСТВО ТИПА F	
			САМОРЕАКТИВНАЯ ЖИДКОСТЬ ТИПА G	} Не подпадают под действие положений, применяемых к классу 4.1, см. 2.2.41.1.11.
			САМОРЕАКТИВНОЕ ТВЕРДОЕ ВЕЩЕСТВО ТИПА G	
SR	С регулированием температуры	SR2	3231 САМОРЕАКТИВНАЯ ЖИДКОСТЬ ТИПА В С РЕГУЛИРУЕМОЙ ТЕМПЕРАТУРОЙ	
			3232 САМОРЕАКТИВНОЕ ТВЕРДОЕ ВЕЩЕСТВО ТИПА В С РЕГУЛИРУЕМОЙ ТЕМПЕРАТУРОЙ	
			3233 САМОРЕАКТИВНАЯ ЖИДКОСТЬ ТИПА С С РЕГУЛИРУЕМОЙ ТЕМПЕРАТУРОЙ	
			3234 САМОРЕАКТИВНОЕ ТВЕРДОЕ ВЕЩЕСТВО ТИПА С С РЕГУЛИРУЕМОЙ ТЕМПЕРАТУРОЙ	
			3235 САМОРЕАКТИВНАЯ ЖИДКОСТЬ ТИПА D С РЕГУЛИРУЕМОЙ ТЕМПЕРАТУРОЙ	
			3236 САМОРЕАКТИВНОЕ ТВЕРДОЕ ВЕЩЕСТВО ТИПА D С РЕГУЛИРУЕМОЙ ТЕМПЕРАТУРОЙ	
			3237 САМОРЕАКТИВНАЯ ЖИДКОСТЬ ТИПА E С РЕГУЛИРУЕМОЙ ТЕМПЕРАТУРОЙ	
			3238 САМОРЕАКТИВНОЕ ТВЕРДОЕ ВЕЩЕСТВО ТИПА E С РЕГУЛИРУЕМОЙ ТЕМПЕРАТУРОЙ	
			3239 САМОРЕАКТИВНАЯ ЖИДКОСТЬ ТИПА F С РЕГУЛИРУЕМОЙ ТЕМПЕРАТУРОЙ	
			3240 САМОРЕАКТИВНОЕ ТВЕРДОЕ ВЕЩЕСТВО ТИПА F С РЕГУЛИРУЕМОЙ ТЕМПЕРАТУРОЙ	
Полимеризующиеся вещества PM	без регулирования температуры	PM1	3531 ПОЛИМЕРИЗУЮЩЕЕСЯ ВЕЩЕСТВО ТВЕРДОЕ СТАБИЛИЗИРОВАННОЕ, Н.У.К.	
			3532 ПОЛИМЕРИЗУЮЩЕЕСЯ ВЕЩЕСТВО ЖИДКОЕ СТАБИЛИЗИРОВАННОЕ, Н.У.К.	
	с регулированием температуры	PM2	3533 ПОЛИМЕРИЗУЮЩЕЕСЯ ВЕЩЕСТВО ТВЕРДОЕ С РЕГУЛИРУЕМОЙ ТЕМПЕРАТУРОЙ, Н.У.К.	
			3534 ПОЛИМЕРИЗУЮЩЕЕСЯ ВЕЩЕСТВО ЖИДКОЕ, ПЕРЕВОЗИМОЕ ПРИ РЕГУЛИРУЕМОЙ ТЕМПЕРАТУРЕ, Н.У.К.	

2.2.41.4 *Перечень перевозимых в таре самореактивных веществ, распределенных в настоящее время по позициям*

В колонке "Метод упаковки" коды OP1–OP8 относятся к методам упаковки, указанным в подразделе 4.1.4.1, инструкция по упаковке P520 (см. также 4.1.7.1). Самореактивные вещества, подлежащие перевозке, должны отвечать перечисленным требованиям в отношении классификации и контрольной и аварийной температур (определяемых на основе ТСУР). В отношении веществ, разрешенных к перевозке в КСГМГ, см. 4.1.4.2, инструкция по упаковке IBC520, и в отношении веществ, разрешенных к перевозке в цистернах в соответствии с главой 4.2, см. 4.2.5.2, инструкция по переносным цистернам T23.

ПРИМЕЧАНИЕ: Приведенная в настоящей таблице классификация основана на свойствах технически чистого вещества (за исключением случаев, когда указана концентрация менее 100%). Вещества в других концентрациях могут классифицироваться по-иному в соответствии с процедурами, изложенными в части II Руководства по испытаниям и критериям и в пункте 2.2.41.1.17.

САМОРЕАКТИВНОЕ ВЕЩЕСТВО	Концентрация, %	Метод упаковки	Контрольная температура, °C	Аварийная температура, °C	Обобщенная позиция ООН	Замечания
1,1-АЗОДИ(ГЕКСАГИДРОБЕЗОНИТРИЛ)	100	OP7			3226	
2,2'-АЗОДИ(2,4-ДИМЕТИЛ-ВАЛЕРОНИТРИЛ)	100	OP7	+10	+15	3236	
2,2'-АЗОДИ(2,4-ДИМЕТИЛ-4-МЕТОКСИВАЛЕРОНИТРИЛ)	100	OP7	-5	+5	3236	
2,2'-АЗОДИ(ИЗОБУТИРОНИТРИЛ)	100	OP6	+40	+45	3234	
2,2'-АЗОДИ(ИЗОБУТИРОНИТРИЛ) в виде пасты на основе воды	≤50%	OP6			3224	
АЗОДИКАРБОНАМИД, СОСТАВ ТИПА В, С РЕГУЛИРУЕМОЙ ТЕМПЕРАТУРОЙ	<100	OP5			3232	(1) (2)
АЗОДИКАРБОНАМИД, СОСТАВ ТИПА С	<100	OP6			3224	(3)
АЗОДИКАРБОНАМИД, СОСТАВ ТИПА С, С РЕГУЛИРУЕМОЙ ТЕМПЕРАТУРОЙ	<100	OP6			3234	(4)
АЗОДИКАРБОНАМИД, СОСТАВ ТИПА D	<100	OP7			3226	(5)
АЗОДИКАРБОНАМИД, СОСТАВ ТИПА D, С РЕГУЛИРУЕМОЙ ТЕМПЕРАТУРОЙ	<100	OP7			3236	(6)
2,2'-АЗОДИ(2-МЕТИЛБУТИРОНИТРИЛ)	100	OP7	+35	+40	3236	
2,2'-АЗОДИ(ЭТИЛ-2-МЕТИЛПРОПИОНАТ)	100	OP7	+20	+25	3235	
4-(БЕНЗИЛ(МЕТИЛ) АМИНО)-3-ЭТОКСИБЕНЗОЛДИАЗОНИЙ-ЦИНКА ХЛОРИД	100	OP7	+40	+45	3236	
4-(БЕНЗИЛ(ЭТИЛ) АМИНО)-3-ЭТОКСИБЕНЗОЛДИАЗОНИЙ-ЦИНКА ХЛОРИД	100	OP7			3226	
БЕНЗОЛ-1,3-ДИСУЛЬФОНИЛГИДРАЗИД, в виде пасты	52	OP7			3226	
БЕНЗОЛСУЛЬФОНИЛГИДРАЗИД	100	OP7			3226	
2-(2-ГИДРОКСИЭТОКСИ)-1-(ПИРРОЛИДИНИЛ-1) БЕНЗОЛ-4-ДИАЗОНИЙЦИНКА ХЛОРИД	100	OP7	+45	+50	3236	

САМОРЕАКТИВНОЕ ВЕЩЕСТВО	Концентрация, %	Метод упаковки	Контрольная температура, °С	Аварийная температура, °С	Обобщенная позиция ООН	Замечания
3-(2-ГИДРОКСИЭТОКСИ)-4-(ПИРРОЛИДИНИЛ)-1) БЕНЗОЛДИАЗОНИЙЦИНКА ХЛОРИД	100	OP7	+40	+45	3236	
2-ДИАЗО-1-НАФТОЛ-4-СУЛЬФОНИЛ-ХЛОРИД	100	OP5			3222	(2)
2-ДИАЗО-1-НАФТОЛ-5-СУЛЬФОНИЛ-ХЛОРИД	100	OP5			3222	(2)
2-ДИАЗО-1-НАФТОЛ-СУЛЬФОНОВОЙ КИСЛОТЫ ЭФИР, СМЕСЬ ТИПА D	<100	OP7			3226	(9)
2,5-ДИБУТОКСИ-4-(4-МОРФОЛИНИЛ)-БЕНЗОЛДИАЗОНИЯ ТЕТРАХЛОРИДЦИНКАТ (2:1)	100	OP8			3228	
4-(ДИМЕТИЛАМИН)-БЕНЗОЛДИАЗОНИЯ ТРИХЛОРИДЦИНКАТ (-1)	100	OP8			3228	
4-ДИМЕТИЛАМИН-6-(2-ДИМЕТИЛАМИН-ЭТОКСИ)ТОЛУОЛ-2-ДИАЗОНИЙЦИНКА ХЛОРИД	100	OP7	+40	+45	3236	
2,5-ДИМЕТОКСИ-4-(4-МЕТИЛ-ФЕНИЛСУЛЬФОНИЛ) БЕНЗОЛДИАЗОНИЙЦИНКА ХЛОРИД	79	OP7	+40	+45	3236	
N,N'-ДИНИТРОЗО-N,N'-ДИМЕТИЛТЕРЕФТАЛАМИД в виде пасты	72	OP6			3224	
N,N'-ДИНИТРОЗОПЕНТАМЕТИЛЕН-ТЕТРАМИН	82	OP6			3224	(7)
4-ДИПРОПИЛАМИНБЕНЗОЛ-ДИАЗОНИЙЦИНКА ХЛОРИД	100	OP7			3226	
ДИФЕНИЛОКСИД-4,4'-ДИСУЛЬФОНИЛГИДРАЗИД	100	OP7			3226	
ДИЭТИЛЕНГЛИКОЛЬ-БИС-(АЛЛИЛКАРБОНАТ) + ДИИЗОПРОПИЛ-ПЕРОКСИДИКАРБОНАТ	≥ 88 + ≤ 12	OP8	-10	0	3237	
2,5-ДИЭТОКСИ-4-(4-МОРФОЛИНИЛ)-БЕНЗОЛДИАЗОНИЯ СУЛЬФАТ	100	OP7			3226	
2,5-ДИЭТОКСИ-4-(ФЕНИЛСУЛЬФОНИЛ) БЕНЗОЛДИАЗОНИЙЦИНКА ХЛОРИД	67	OP7	+40	+45	3236	
2,5-ДИЭТОКСИ-4-МОРФОЛИНБЕНЗОЛ-ДИАЗОНИЙТЕТРАФТОРОБОРАТ	100	OP7	+30	+35	3236	
2,5-ДИЭТОКСИ-4-МОРФОЛИН-БЕНЗОЛДИАЗОНИЙЦИНКА ХЛОРИД	66	OP7	+40	+45	3236	
2,5-ДИЭТОКСИ-4-МОРФОЛИН-БЕНЗОЛДИАЗОНИЙЦИНКА ХЛОРИД	67-100	OP7	+35	+40	3236	
3-МЕТИЛ-4-(ПИРРОЛИДИНИЛ)-1) БЕНЗОЛДИАЗОНИЙ-ТЕТРАФТОРОБОРАТ	95	OP6	+45	+50	3234	
2-(N,N-МЕТИЛАМИНЭТИЛКАРБОНИЛ)-4-(3,4-ДИМЕТИЛФЕНИЛСУЛЬФОНИЛ) БЕНЗОЛДИАЗОНИЙВОДОРОД-СУЛЬФАТ	96	OP7	+45	+50	3236	
4-МЕТИЛБЕНЗОЛСУЛЬФОНИЛ-ГИДРАЗИД	100	OP7			3226	

САМОРЕАКТИВНОЕ ВЕЩЕСТВО	Концентрация, %	Метод упаковки	Контрольная температура, °C	Аварийная температура, °C	Обобщенная позиция ООН	Замечания
НАТРИЯ 2-ДИАЗО-1-НАФТОЛ-4-СУЛЬФОНАТ	100	OP7			3226	
НАТРИЯ 2-ДИАЗО-1-НАФТОЛ-5-СУЛЬФОНАТ	100	OP7			3226	
4-НИТРОЗОФЕНОЛ	100	OP7	+35	+40	3236	
САМОРЕАКТИВНАЯ ЖИДКОСТЬ, ОБРАЗЕЦ		OP2			3223	(8)
САМОРЕАКТИВНАЯ ЖИДКОСТЬ, ОБРАЗЕЦ, С РЕГУЛИРУЕМОЙ ТЕМПЕРАТУРОЙ		OP2			3233	(8)
САМОРЕАКТИВНОЕ ТВЕРДОЕ ВЕЩЕСТВО, ОБРАЗЕЦ		OP2			3224	(8)
САМОРЕАКТИВНОЕ ТВЕРДОЕ ВЕЩЕСТВО, ОБРАЗЕЦ, С РЕГУЛИРУЕМОЙ ТЕМПЕРАТУРОЙ		OP2			3234	(8)
СОПОЛИМЕРА АЦЕТОН-ПИРОГАЛЛОЛ 2-ДИАЗО-1-НАФТОЛ-5-СУЛЬФОНАТ	100	OP8			3228	
ТЕТРАМИНПАЛЛАДИЙ (II) НИТРАТ	100	OP6	+30	+35	3234	
N-ФОРМИЛ-2-(НИТРОМЕТИЛЕН)-1,3-ПЕРГИДРОТИАЗИН	100	OP7	+45	+50	3236	
3-ХЛОР-4-ДИЭТИЛАМИНБЕНЗОЛ-ДИАЗОНИЙЦИНКА ХЛОРИД	100	OP7			3226	
2-(N,N-ЭТОКСИКАРБОНИЛ-ФЕНИЛАМИН)-3-МЕТОКСИ-4-(N-МЕТИЛ-N-ЦИКЛОГЕКСИЛАМИН)БЕНЗОЛДИАЗОНИЙ-ЦИНКА ХЛОРИД	63–92	OP7	+40	+45	3236	
2-(N,N-ЭТОКСИКАРБОНИЛ-ФЕНИЛАМИН)-3-МЕТОКСИ-4-(N-МЕТИЛ-N-ЦИКЛОГЕКСИЛАМИН)БЕНЗОЛДИАЗОНИЙ-ЦИНКА ХЛОРИД	62	OP7	+35	+40	3236	

Замечания

- (1) Составы азодикарбоамида, соответствующие критериям пункта 20.4.2 b) Руководства по испытаниям и критериям. Контрольная и аварийная температуры должны определяться на основе процедуры, изложенной в пункте 2.2.41.1.17.
- (2) Требуется знак дополнительной опасности "ВЗРЫВЧАТОЕ ВЕЩЕСТВО" (образец № 1, см. 5.2.2.2.2).
- (3) Составы азодикарбоамида, соответствующие критериям пункта 20.4.2 c) Руководства по испытаниям и критериям.
- (4) Составы азодикарбоамида, соответствующие критериям пункта 20.4.2 c) Руководства по испытаниям и критериям. Контрольная и аварийная температуры должны определяться на основе процедуры, изложенной в пункте 2.2.41.1.17.

- (5) Составы азодикарбонамида, соответствующие критериям пункта 20.4.2 d) Руководства по испытаниям и критериям.
- (6) Составы азодикарбонамида, соответствующие критериям пункта 20.4.2 d) Руководства по испытаниям и критериям. Контрольная и аварийная температуры должны определяться на основе процедуры, изложенной в пункте 2.2.41.1.17.
- (7) С совместимым разбавителем, имеющим температуру кипения не ниже 150°C .
- (8) См. 2.2.41.1.15.
- (9) Данная позиция применяется к смесям эфиров 2-диазо-1-нафтол-4-сульфоновой кислоты и 2-диазо-1-нафтол-5-сульфоновой кислоты, отвечающим критериям пункта 20.4.2 d) Руководства по испытаниям и критериям.

2.2.42 Класс 4.2 Вещества, способные к самовозгоранию

2.2.42.1 Критерии

2.2.42.1.1 Название класса 4.2 охватывает:

- *пирофорные вещества* – вещества, включая смеси и растворы (жидкие или твердые), которые даже в малых количествах воспламеняются при контакте с воздухом в течение пяти минут. Эти вещества класса 4.2 наиболее подвержены самовозгоранию; и
- *самонагревающиеся вещества и изделия* – вещества и изделия, включая смеси и растворы, которые при контакте с воздухом без подвода энергии извне способны к самонагреванию. Эти вещества воспламеняются только в больших количествах (килограммы) и лишь через длительные периоды времени (часы или дни).

2.2.42.1.2 Вещества и изделия класса 4.2 подразделяются следующим образом:

S вещества, способные к самовозгоранию, без дополнительной опасности:

- S1 органические жидкие;
- S2 органические твердые;
- S3 неорганические жидкие;
- S4 неорганические твердые;
- S5 металлоорганические;

SW вещества, способные к самовозгоранию, выделяющие при соприкосновении с водой легковоспламеняющиеся газы;

SO вещества, способные к самовозгоранию, окисляющие;

ST вещества, способные к самовозгоранию, токсичные:

- ST1 органические токсичные жидкие;
- ST2 органические токсичные твердые;

- ST3 неорганические токсичные жидкие;
- ST4 неорганические токсичные твердые;
- SC вещества, способные к самовозгоранию, коррозионные:
 - SC1 органические коррозионные жидкие;
 - SC2 органические коррозионные твердые;
 - SC3 неорганические коррозионные жидкие;
 - SC4 неорганические коррозионные твердые.

Свойства

- 2.2.42.1.3 Самонагревание вещества – это процесс, при котором в результате постепенной реакции этого вещества с кислородом (содержащимся в воздухе) выделяется тепло. Если скорость образования тепла превышает скорость теплоотдачи, температура вещества повышается, что, после периода индукции, может привести к самовоспламенению и горению.

Классификация

- 2.2.42.1.4 Вещества и изделия, отнесенные к классу 4.2, перечислены в таблице А главы 3.2. Отнесение веществ и изделий, не указанных по наименованию в таблице А главы 3.2, к соответствующим конкретным позициям "Н.У.К." подраздела 2.2.42.3 согласно положениям главы 2.1 может осуществляться на основе имеющегося опыта или на основе результатов процедур испытания в соответствии с Руководством по испытаниям и критериям, часть III, раздел 33.3. Отнесение к общим позициям "Н.У.К." класса 4.2 осуществляется на основе результатов процедур испытания в соответствии с Руководством по испытаниям и критериям, часть III, раздел 33.3; надлежит также учитывать практический опыт, если он обеспечивает более строгую классификацию.
- 2.2.42.1.5 При отнесении веществ или изделий, не указанных по наименованию, к одной из позиций, перечисленных в подразделе 2.2.42.3, на основе процедур испытания в соответствии с Руководством по испытаниям и критериям, часть III, раздел 33.3, применяются следующие критерии:
- a) твердые вещества, способные к самовозгоранию (пирофорные), должны быть отнесены к классу 4.2, если они воспламеняются при падении с высоты 1 м или в течение последующих пяти минут;
 - b) жидкости, способные к самовозгоранию (пирофорные), должны быть отнесены к классу 4.2, если:
 - i) будучи вылиты на инертный носитель, они воспламеняются в течение пяти минут, или
 - ii) в случае получения отрицательного результата в ходе испытания в соответствии с подпунктом i) и будучи вылиты на сухую фильтровальную смятую бумагу (ватманская фильтровальная бумага № 3), они воспламеняют или обугливают ее в течение пяти минут;
 - c) вещества, в кубическом образце которых со стороной 10 см при температуре испытания 140 °С в течение 24 часов наблюдается самовозгорание или

повышение температуры до более чем 200 °С, должны быть отнесены к классу 4.2. За основу этого критерия взята температура самовозгорания кубического образца древесного угля объемом 27 м³, которая составляет 50 °С. Вещества с температурой самовозгорания, превышающей 50 °С при объеме 27 м³, не должны относиться к классу 4.2.

ПРИМЕЧАНИЕ 1: Вещества, перевозимые в упаковках объемом не более 3 м³, освобождаются от действия требований для класса 4.2, если в ходе испытания, проводимого при температуре 120 °С на кубическом образце со стороной 10 см, в течение 24 часов не наблюдается самовозгорания или повышения температуры образца до более чем 180 °С.

ПРИМЕЧАНИЕ 2: Вещества, перевозимые в упаковках объемом не более 450 л, освобождаются от действия требований для класса 4.2, если в ходе испытания, проводимого при температуре 100 °С на кубическом образце со стороной 10 см, в течение 24 часов не наблюдается самовозгорания или повышения температуры до более чем 160 °С.

ПРИМЕЧАНИЕ 3: Поскольку металлоорганические вещества могут быть отнесены к классам 4.2 или 4.3 с видами дополнительной опасности в зависимости от их свойств, в разделе 2.3.5 приведена специальная схема классификации этих веществ.

2.2.42.1.6 Если в результате внесения в них добавок вещества класса 4.2 попадают в категории опасности, отличные от категорий опасности, к которым относятся вещества, указанные по наименованию в таблице А главы 3.2, то эти смеси должны быть отнесены к тем позициям, к которым они относятся в силу их фактической степени опасности.

ПРИМЕЧАНИЕ: В отношении классификации растворов и смесей (таких, как препараты и отходы) см. также 2.1.3.

2.2.42.1.7 На основе процедуры испытания в соответствии с Руководством по испытаниям и критериям, часть III, раздел 33.3, и критериев, изложенных в пункте 2.2.42.1.5, можно также определить, являются ли свойства какого-либо вещества, указанного по наименованию, такими, что положения этого класса не распространяются на данное вещество.

Назначение групп упаковки

2.2.42.1.8 Веществам и изделиям, отнесенным к различным позициям в таблице А главы 3.2, назначается группа упаковки I, II или III на основе процедур испытания в соответствии с Руководством по испытаниям и критериям, часть III, раздел 33.3, с применением следующих критериев:

- a) веществам, способным к самовозгоранию (пирофорным), назначается группа упаковки I;
- b) самонагревающимся веществам и изделиям, в кубическом образце которых со стороной 2,5 см при температуре испытания 140 °С в течение 24 часов наблюдается самовозгорание или повышение температуры до более чем 200 °С, назначается группа упаковки II;

веществам с температурой самовозгорания выше 50 °С при объеме 450 литров не должна назначаться группа упаковки II;
- c) веществам с малой степенью самонагревания, кубический образец которых со стороной 2,5 см при заданных условиях не проявляет свойств, упомянутых в

подпункте б), но в кубическом образце которых со стороной 10 см при температуре испытания 140 °С в течение 24 часов наблюдается самовозгорание или повышение температуры до более чем 200 °С, назначается группа упаковки III.

2.2.42.2 *Вещества, не допускаемые к перевозке*

К перевозке не допускаются следующие вещества:

- № ООН 3255 трет-БУТИЛГИПОХЛОРИТ; и
- окисляющие самонагревающиеся твердые вещества, отнесенные к № ООН 3127, если они не удовлетворяют требованиям, установленным для класса 1 (см. 2.1.3.7).

2.2.42.3 *Перечень сводных позиций*

Вещества, способные к самовозгоранию	органи- ческие	жидкие S1	2845 ПИРОФОРНАЯ ЖИДКОСТЬ ОРГАНИЧЕСКАЯ, Н.У.К. 3183 САМОНАГРЕВАЮЩАЯСЯ ЖИДКОСТЬ ОРГАНИЧЕСКАЯ, Н.У.К.
		твердые S2	1373 ВОЛОКНА или ТКАНИ ЖИВОТНОГО, РАСТИТЕЛЬНОГО или СИНТЕТИЧЕСКОГО ПРОИСХОЖДЕНИЯ, Н.У.К., пропитанные маслом 2006 ПЛАСТМАССА НА НИТРОЦЕЛЛЮЛОЗНОЙ ОСНОВЕ САМОНАГРЕВАЮЩАЯСЯ, Н.У.К. 3313 ОРГАНИЧЕСКИЕ ПИГМЕНТЫ САМОНАГРЕВАЮЩИЕСЯ 2846 ПИРОФОРНОЕ ВЕЩЕСТВО ТВЕРДОЕ ОРГАНИЧЕСКОЕ, Н.У.К. 3088 САМОНАГРЕВАЮЩЕЕСЯ ВЕЩЕСТВО ТВЕРДОЕ ОРГАНИЧЕСКОЕ, Н.У.К.
Без дополнительной опасности			
S	неоргани- ческие	жидкие S3	3194 ПИРОФОРНАЯ ЖИДКОСТЬ НЕОРГАНИЧЕСКАЯ, Н.У.К. 3186 САМОНАГРЕВАЮЩАЯСЯ ЖИДКОСТЬ НЕОРГАНИЧЕСКАЯ, Н.У.К.
		твердые S4	1383 МЕТАЛЛ ПИРОФОРНЫЙ, Н.У.К., или 1383 СПЛАВ ПИРОФОРНЫЙ, Н.У.К. 1378 КАТАЛИЗАТОР МЕТАЛЛИЧЕСКИЙ УВЛАЖНЕННЫЙ с видимым избытком жидкости 2881 КАТАЛИЗАТОР МЕТАЛЛИЧЕСКИЙ СУХОЙ 3189 ^a МЕТАЛЛИЧЕСКИЙ ПОРОШОК САМОНАГРЕВАЮЩИЙСЯ, Н.У.К. 3205 АЛКОГОЛЯТЫ ЩЕЛОЧНОЗЕМЕЛЬНЫХ МЕТАЛЛОВ, Н.У.К. 3200 ПИРОФОРНОЕ ВЕЩЕСТВО ТВЕРДОЕ НЕОРГАНИЧЕСКОЕ, Н.У.К. 3190 САМОНАГРЕВАЮЩЕЕСЯ ВЕЩЕСТВО ТВЕРДОЕ НЕОРГАНИЧЕСКОЕ, Н.У.К.
	металло- органические	S5	3392 МЕТАЛЛООРГАНИЧЕСКОЕ ВЕЩЕСТВО ЖИДКОЕ ПИРОФОРНОЕ 3391 МЕТАЛЛООРГАНИЧЕСКОЕ ВЕЩЕСТВО ТВЕРДОЕ ПИРОФОРНОЕ 3400 МЕТАЛЛООРГАНИЧЕСКОЕ ВЕЩЕСТВО ТВЕРДОЕ САМОНАГРЕВАЮЩЕЕСЯ
Реагирующие с водой		SW	3394 МЕТАЛЛООРГАНИЧЕСКОЕ ВЕЩЕСТВО ЖИДКОЕ ПИРОФОРНОЕ, РЕАГИРУЮЩЕЕ С ВОДОЙ 3393 МЕТАЛЛООРГАНИЧЕСКОЕ ВЕЩЕСТВО ТВЕРДОЕ ПИРОФОРНОЕ, РЕАГИРУЮЩЕЕ С ВОДОЙ

(продолж. на след. странице)

^a Пыль и порошок нетоксичных металлов в виде, не подверженном самовозгоранию, которые, однако, выделяют легковоспламеняющиеся газы при соприкосновении с водой, являются веществами класса 4.3.

2.2.42.3 Перечень сводных позиций (продолж.)

Окисляющие			SO	3127	САМОНАГРЕВАЮЩЕЕСЯ ТВЕРДОЕ ВЕЩЕСТВО, ОКИСЛЯЮЩЕЕ, Н.У.К. (не допускается, см. 2.2.42.2)
			органические	жидкие	ST1
Токсичные	органические	твердые		ST2	3128
		неорганические	жидкие	ST3	3187
ST	неорганические		твердые	ST4	3191
		органические	жидкие	SC1	3185
Коррозионные	органические		твердые	SC2	3126
		неорганические	жидкие	SC3	3188
SC	неорганические		твердые	SC4	3206
				3192	САМОНАГРЕВАЮЩЕЕСЯ ВЕЩЕСТВО ТВЕРДОЕ КОРРОЗИОННОЕ НЕОРГАНИЧЕСКОЕ, Н.У.К.

2.2.43 Класс 4.3 Вещества, выделяющие легковоспламеняющиеся газы при соприкосновении с водой

2.2.43.1 Критерии

2.2.43.1.1 Название класса 4.3 охватывает вещества, которые при реагировании с водой выделяют легковоспламеняющиеся газы, способные образовывать с воздухом взрывчатые смеси, а также изделия, содержащие такие вещества.

2.2.43.1.2 Вещества и изделия класса 4.3 подразделяются следующим образом:

W вещества, которые выделяют легковоспламеняющиеся газы при соприкосновении с водой, без дополнительной опасности, а также изделия, содержащие такие вещества:

W1 жидкие;

W2 твердые;

W3 изделия;

WF1 вещества, которые выделяют легковоспламеняющиеся газы при соприкосновении с водой, жидкие легковоспламеняющиеся;

WF2 вещества, которые выделяют легковоспламеняющиеся газы при соприкосновении с водой, твердые легковоспламеняющиеся;

WS вещества, которые выделяют легковоспламеняющиеся газы при соприкосновении с водой, твердые самонагревающиеся;

WO вещества, которые выделяют легковоспламеняющиеся газы при соприкосновении с водой, окисляющие твердые;

WT вещества, которые выделяют легковоспламеняющиеся газы при соприкосновении с водой, токсичные:

WT1 жидкие;

WT2 твердые;

WC вещества, которые выделяют легковоспламеняющиеся газы при соприкосновении с водой, коррозионные:

WC1 жидкие;

WC2 твердые;

WFC вещества, которые выделяют легковоспламеняющиеся газы при соприкосновении с водой, легковоспламеняющиеся коррозионные.

Свойства

2.2.43.1.3 Некоторые вещества при соприкосновении с водой могут выделять легковоспламеняющиеся газы, способные образовывать взрывчатые смеси с воздухом. Такие смеси легко воспламеняются от любых обычных источников зажигания, например открытого огня, искр слесарных инструментов или незащищенных ламп. Образующиеся в результате этого взрывная волна и пламя могут создать опасность для людей и окружающей среды. Для определения того, приводит ли реакция вещества с водой к выделению опасного количества газов, которые могут воспламениться, должен использоваться метод испытания, упомянутый в

пункте 2.2.43.1.4, ниже. Этот метод испытания не должен применяться к пирофорным веществам.

Классификация

2.2.43.1.4 Вещества и изделия, отнесенные к классу 4.3, перечислены в таблице А главы 3.2. Отнесение веществ и изделий, не указанных по наименованию в таблице А главы 3.2, к соответствующей позиции подраздела 2.2.43.3 согласно положениям главы 2.1 должно осуществляться на основе результатов процедуры испытания в соответствии с Руководством по испытаниям и критериям, часть III, раздел 33.4; надлежит также учитывать практический опыт, если он обеспечивает более строгую классификацию.

2.2.43.1.5 При отнесении веществ, не указанных по наименованию, к одной из позиций, перечисленных в подразделе 2.2.43.3, на основе результатов процедур испытания в соответствии с Руководством по испытаниям и критериям, часть III, раздел 33.4, применяются следующие критерии:

Вещество должно быть отнесено к классу 4.3, если:

- a) на какой-либо стадии испытания происходит самопроизвольное воспламенение выделяемого газа; или
- b) происходит выделение легковоспламеняющегося газа со скоростью более 1 литра на килограмм испытываемого вещества в час.

ПРИМЕЧАНИЕ: Поскольку металлоорганические вещества могут быть отнесены к классам 4.2 или 4.3 с видами дополнительной опасности в зависимости от их свойств, в разделе 2.3.5 приведена специальная схема классификации этих веществ.

2.2.43.1.6 Если в результате внесения в них добавок вещества класса 4.3 попадают в категории опасности, отличные от категорий опасности, к которым относятся вещества, указанные по наименованию в таблице А главы 3.2, то эти смеси должны быть отнесены к тем позициям, к которым они относятся в силу их фактической степени опасности.

ПРИМЕЧАНИЕ: В отношении классификации растворов и смесей (таких, как препараты и отходы) см. также 2.1.3.

2.2.43.1.7 На основе процедур испытания в соответствии с Руководством по испытаниям и критериям, часть III, раздел 33.4, и критериев, изложенных в пункте 2.2.43.1.5, можно также определить, являются ли свойства какого-либо вещества, указанного по наименованию, такими, что положения этого класса не распространяются на данное вещество.

Назначение групп упаковки

2.2.43.1.8 Веществам и изделиям, отнесенным к различным позициям в таблице А главы 3.2, назначается группа упаковки I, II или III на основе процедур испытания в соответствии с Руководством по испытаниям и критериям, часть III, раздел 33.4, с применением следующих критериев:

- a) группа упаковки I назначается любому веществу, которое бурно реагирует с водой при температурах окружающей среды и в целом обнаруживает тенденцию к выделению газа, подверженного самовоспламенению, или которое легко реагирует с водой при температурах окружающей среды, выделяя при этом легковоспламеняющийся газ со скоростью, равной или превышающей 10 литров на килограмм вещества в минуту;

- b) группа упаковки II назначается любому веществу, которое легко реагирует с водой при температурах окружающей среды, выделяя при этом легковоспламеняющийся газ с максимальной скоростью, равной или превышающей 20 литров на килограмм вещества в час, и которое не удовлетворяет критериям, установленным для группы упаковки I;
- c) группа упаковки III назначается любому веществу, которое медленно реагирует с водой при температурах окружающей среды, выделяя при этом легковоспламеняющийся газ с максимальной скоростью, превышающей 1 литр на килограмм вещества в час, и которое не удовлетворяет критериям, установленным для групп упаковки I или II.

2.2.43.2 *Вещества, не допускаемые к перевозке*

Реагирующие с водой окисляющие твердые вещества, отнесенные к позиции с № ООН 3133, не допускаются к перевозке, если они не удовлетворяют требованиям, установленным для класса 1 (см. также 2.1.3.7).

2.2.43.3 *Перечень сводных позиций*

Вещества, выделяющие легковоспламеняющиеся газы при соприкосновении с водой	жидкие	W1	1389 АМАЛЬГАМА ЩЕЛОЧНЫХ МЕТАЛЛОВ ЖИДКАЯ 1391 МЕТАЛЛ ЩЕЛОЧНОЙ ДИСПЕРГИРОВАННЫЙ или МЕТАЛЛ ЩЕЛОЧНОЗЕМЕЛЬНЫЙ ДИСПЕРГИРОВАННЫЙ 1392 АМАЛЬГАМА ЩЕЛОЧНОЗЕМЕЛЬНЫХ МЕТАЛЛОВ ЖИДКАЯ 1420 КАЛИЯ МЕТАЛЛИЧЕСКИЕ СПЛАВЫ ЖИДКИЕ 1421 ЩЕЛОЧНЫХ МЕТАЛЛОВ СПЛАВ ЖИДКИЙ, Н.У.К. 1422 КАЛИЯ-НАТРИЯ СПЛАВЫ ЖИДКИЕ 3398 МЕТАЛЛООРГАНИЧЕСКОЕ ВЕЩЕСТВО ЖИДКОЕ, РЕАГИРУЮЩЕЕ С ВОДОЙ 3148 РЕАГИРУЮЩАЯ С ВОДОЙ ЖИДКОСТЬ, Н.У.К.
	Без дополнительной опасности	твердые	W2 ^a
W			3170 АЛЮМИНИЯ ПОБОЧНЫЕ ПРОДУКТЫ ПЛАВКИ или АЛЮМИНИЯ ПОБОЧНЫЕ ПРОДУКТЫ ПЕРЕПЛАВКИ 3403 КАЛИЯ МЕТАЛЛИЧЕСКИЕ СПЛАВЫ ТВЕРДЫЕ 3404 КАЛИЯ-НАТРИЯ СПЛАВЫ ТВЕРДЫЕ 1393 ЩЕЛОЧНОЗЕМЕЛЬНЫХ МЕТАЛЛОВ СПЛАВ, Н.У.К. 1409 ГИДРИДЫ МЕТАЛЛОВ, РЕАГИРУЮЩИЕ С ВОДОЙ, Н.У.К. 3208 МЕТАЛЛИЧЕСКОЕ ВЕЩЕСТВО, РЕАГИРУЮЩЕЕ С ВОДОЙ, Н.У.К. 3395 МЕТАЛЛООРГАНИЧЕСКОЕ ВЕЩЕСТВО ТВЕРДОЕ, РЕАГИРУЮЩЕЕ С ВОДОЙ 2813 РЕАГИРУЮЩЕЕ С ВОДОЙ ТВЕРДОЕ ВЕЩЕСТВО, Н.У.К.
	изделия	W3	3292 НАТРИЙСОДЕРЖАЩИЕ БАТАРЕИ или 3292 НАТРИЙСОДЕРЖАЩИЕ ЭЛЕМЕНТЫ
Жидкие легковоспламеняющиеся		WF1	3482 МЕТАЛЛ ЩЕЛОЧНОЙ ДИСПЕРГИРОВАННЫЙ 3482 ЛЕГКОВОСПЛАМЕНЯЮЩИЙСЯ или МЕТАЛЛ ЩЕЛОЧНОЗЕМЕЛЬНЫЙ ДИСПЕРГИРОВАННЫЙ ЛЕГКОВОСПЛАМЕНЯЮЩИЙСЯ 3399 МЕТАЛЛООРГАНИЧЕСКОЕ ВЕЩЕСТВО ЖИДКОЕ, РЕАГИРУЮЩЕЕ С ВОДОЙ, ЛЕГКОВОСПЛАМЕНЯЮЩЕЕСЯ
Твердые легковоспламеняющиеся		WF2	3396 МЕТАЛЛООРГАНИЧЕСКОЕ ВЕЩЕСТВО ТВЕРДОЕ, РЕАГИРУЮЩЕЕ С ВОДОЙ, ЛЕГКОВОСПЛАМЕНЯЮЩЕЕСЯ 3132 РЕАГИРУЮЩЕЕ С ВОДОЙ ТВЕРДОЕ ВЕЩЕСТВО ЛЕГКОВОСПЛАМЕНЯЮЩЕЕСЯ, Н.У.К.
Твердые самонагревающиеся		WS ^b	3397 ORGANOMETALLIC SUBSTANCE, SOLID, WATER-REACTIVE, SELF-HEATING 3209 МЕТАЛЛИЧЕСКОЕ ВЕЩЕСТВО, РЕАГИРУЮЩЕЕ С ВОДОЙ, САМОНАГРЕВАЮЩЕЕСЯ, Н.У.К. 3135 РЕАГИРУЮЩЕЕ С ВОДОЙ ТВЕРДОЕ ВЕЩЕСТВО САМОНАГРЕВАЮЩЕЕСЯ, Н.У.К.

(продолж. на след. странице)

^a *Металлы и сплавы металлов, которые не выделяют легковоспламеняющиеся газы при соприкосновении с водой и не являются пирофорными или самонагревающимися, но легко воспламеняются, относятся к веществам класса 4.1. Щелочноземельные металлы и сплавы щелочноземельных металлов в пирофорном виде являются веществами класса 4.2. Пыль и порошок металлов в пирофорном виде являются веществами класса 4.2. Металлы и сплавы металлов в пирофорном виде являются веществами класса 4.2. Соединения фосфора с тяжелыми металлами, такими как железо, медь и т.д., не подпадают под действие положений ДОПОГ.*

^b *Металлы и сплавы металлов в пирофорном виде являются веществами класса 4.2.*

2.2.43.3 Перечень сводных позиций (продолж.)

Твердые окисляющие		WO	3133	РЕАГИРУЮЩЕЕ С ВОДОЙ ТВЕРДОЕ ВЕЩЕСТВО ОКИСЛЯЮЩЕЕ, Н.У.К. (не допускается, см. 2.2.43.2)
Токсичные	жидкие	WT1	3130	РЕАГИРУЮЩАЯ С ВОДОЙ ЖИДКОСТЬ ТОКСИЧНАЯ, Н.У.К.
	твердые	WT2	3134	РЕАГИРУЮЩЕЕ С ВОДОЙ ТВЕРДОЕ ВЕЩЕСТВО ТОКСИЧНОЕ, Н.У.К.
Коррозионные	жидкие	WC1	3129	РЕАГИРУЮЩАЯ С ВОДОЙ ЖИДКОСТЬ КОРРОЗИОННАЯ, Н.У.К.
	твердые	WC2	3131	РЕАГИРУЮЩЕЕ С ВОДОЙ ТВЕРДОЕ ВЕЩЕСТВО КОРРОЗИОННОЕ, Н.У.К.
Легковоспламеняющиеся коррозионные		WF ^c	2988	ХЛОРСИЛАНЫ, РЕАГИРУЮЩИЕ С ВОДОЙ, ЛЕГКОВОСПЛАМЕНЯЮЩИЕСЯ КОРРОЗИОННЫЕ, Н.У.К. (Никаких других сводных позиций с этим классификационным кодом не имеется; при необходимости, отнесение к той или иной сводной позиции с тем или иным классификационным кодом осуществляется в соответствии с таблицей приоритета опасных свойств, приведенной в подразделе 2.1.3.10.)

^c Хлорсиланы с температурой вспышки менее 23 °С, которые при соприкосновении с водой не выделяют легковоспламеняющиеся газы, являются веществами класса 3. Хлорсиланы с температурой вспышки не менее 23 °С, которые при соприкосновении с водой не выделяют легковоспламеняющиеся газы, являются веществами класса 8.

2.2.51 Класс 5.1 Окисляющие вещества**2.2.51.1 Критерии**

2.2.51.1.1 Название класса 5.1 охватывает вещества, которые, сами по себе необязательно являясь горючими, могут, обычно путем выделения кислорода, вызывать или поддерживать горение других материалов, а также изделия, содержащие такие вещества.

2.2.51.1.2 Вещества класса 5.1 и изделия, содержащие такие вещества, подразделяются следующим образом:

O окисляющие вещества без дополнительной опасности или изделия, содержащие такие вещества:

O1 жидкие;

O2 твердые;

O3 изделия;

OF окисляющие вещества твердые легковоспламеняющиеся;

OS окисляющие вещества твердые самонагревающиеся;

OW окисляющие вещества твердые, выделяющие легковоспламеняющиеся газы при соприкосновении с водой;

OT окисляющие вещества токсичные:

OT1 жидкие;

OT2 твердые;

OC окисляющие вещества коррозионные:

OC1 жидкие;

OC2 твердые;

OTC окисляющие вещества токсичные коррозионные.

2.2.51.1.3 Вещества и изделия, отнесенные к классу 5.1, перечислены в таблице А главы 3.2. Отнесение веществ и изделий, не указанных по наименованию в таблице А главы 3.2, к соответствующей позиции подраздела 2.2.51.3 согласно положениям главы 2.1 может осуществляться на основе испытаний, методов и критериев, предусмотренных в пунктах 2.2.51.1.6–2.2.51.1.9, ниже, и в Руководстве по испытаниям и критериям, часть III, раздел 34.4. В случае несоответствия результатов испытаний практическому опыту при принятии решения в первую очередь учитывается практический опыт.

2.2.51.1.4 Если в результате внесения в них добавок вещества класса 5.1 попадают в категории опасности, отличные от категорий опасности, к которым относятся вещества, указанные по наименованию в таблице А главы 3.2, то эти смеси должны быть отнесены к тем позициям, к которым они относятся в силу их фактической степени опасности.

ПРИМЕЧАНИЕ: В отношении классификации растворов и смесей (таких, как препараты и отходы) см. также 2.1.3.

2.2.51.1.5 На основе процедур испытания в соответствии с Руководством по испытаниям и критериям, часть III, раздел 34.4, и критериев, изложенных в пунктах 2.2.51.1.6–2.2.51.1.9, можно также определить, являются ли свойства какого-либо вещества, указанного по наименованию в таблице А главы 3.2, такими, что положения этого класса не распространяются на данное вещество.

Окисляющие твердые вещества

Классификация

2.2.51.1.6 При отнесении веществ, не указанных по наименованию в таблице А главы 3.2, к одной из позиций, перечисленных в подразделе 2.2.51.3, на основе процедуры испытания в соответствии с Руководством по испытаниям и критериям, часть III, подраздел 34.4.1 (испытание О.1) или же подраздел 34.4.3 (испытание О.3), применяются следующие критерии:

- a) при испытании О.1 – твердое вещество должно быть отнесено к классу 5.1, если оно, будучи смешанным с целлюлозой в пропорции 4:1 или 1:1 (по массе), воспламеняется и горит или имеет среднюю продолжительность горения, не превышающую среднюю продолжительность горения бромата калия с целлюлозой, смешанными в пропорции 3:7 (по массе); или
- b) при испытании О.3 – твердое вещество должно быть отнесено к классу 5.1, если оно, будучи смешанным с целлюлозой в пропорции 4:1 или 1:1 (по массе), имеет среднюю скорость горения, которая равна или больше средней скорости горения пероксида кальция с целлюлозой, смешанными в пропорции 1:2 (по массе).

Назначение групп упаковки

2.2.51.1.7 Окисляющим твердым веществам, отнесенным к различным позициям в таблице А главы 3.2, назначается группа упаковки I, II или III на основе процедур испытания в соответствии с Руководством по испытаниям и критериям, часть III, подраздел 34.4.1 (испытание О.1) или подраздел 34.4.3 (испытание О.3), в соответствии со следующими критериями:

- a) Испытание О.1:
 - i) группа упаковки I: любое вещество, которое, будучи смешанным с целлюлозой в пропорции 4:1 или 1:1 (по массе), имеет среднюю продолжительность горения, которая меньше средней продолжительности горения бромата калия с целлюлозой, смешанными в пропорции 3:2 (по массе);
 - ii) группа упаковки II: любое вещество, которое, будучи смешанным с целлюлозой в пропорции 4:1 или 1:1 (по массе), имеет среднюю продолжительность горения, равную или меньше средней продолжительности горения бромата калия с целлюлозой, смешанными в пропорции 2:3 (по массе), и не удовлетворяет критериям отнесения к группе упаковки I;
 - iii) группа упаковки III: любое вещество, которое, будучи смешанным с целлюлозой в пропорции 4:1 или 1:1 (по массе), имеет среднюю продолжительность горения, которая равна или меньше средней продолжительности горения бромата калия с целлюлозой, смешанными в пропорции 3:7 (по массе), и не удовлетворяет критериям отнесения к группам упаковки I и II;

- b) испытание O.3:
- i) группа упаковки I: любое вещество, которое будучи смешанным с целлюлозой в пропорции 4:1 или 1:1 (по массе), имеет среднюю скорость горения, которая больше средней скорости горения пероксида кальция с целлюлозой, смешанными в пропорции 3:1 (по массе);
 - ii) группа упаковки II: любое вещество, которое будучи смешанным с целлюлозой в пропорции 4:1 или 1:1 (по массе), имеет среднюю скорость горения, которая равна или больше средней скорости горения пероксида кальция с целлюлозой, смешанными в пропорции 1:1 (по массе), и не удовлетворяет критериям отнесения к группе упаковки I;
 - iii) группа упаковки III: любое вещество, которое будучи смешанным с целлюлозой в пропорции 4:1 или 1:1 (по массе), имеет среднюю скорость горения, которая равна или больше средней скорости горения пероксида кальция с целлюлозой, смешанными в пропорции 1:2 (по массе), и не удовлетворяет критериям отнесения к группам упаковки I и II.

Окисляющие жидкие вещества

Классификация

2.2.51.1.8 При отнесении окисляющих жидких веществ, не указанных по наименованию в таблице А главы 3.2, к одной из позиций, перечисленных в подразделе 2.2.51.3, на основе процедуры испытания в соответствии с Руководством по испытаниям и критериям, часть III, подраздел 34.4.2, применяются следующие критерии:

жидкое вещество должно быть отнесено к классу 5.1, если оно, будучи смешанным с целлюлозой в пропорции 1:1 (по массе), имеет максимальное давление 2070 кПа (манометрическое давление) или выше и имеет среднее время повышения давления, которое меньше или равно среднему времени повышения давления 65-процентного водного раствора азотной кислоты с целлюлозой, смешанными в пропорции 1:1 (по массе).

Назначение групп упаковки

2.2.51.1.9 Окисляющим жидким веществам, отнесенным к различным позициям в таблице А главы 3.2, назначается группа упаковки I, II или III на основе процедур испытания в соответствии с Руководством по испытаниям и критериям, часть III, раздел 34.4.2, с применением следующих критериев:

- a) группа упаковки I: любое вещество, которое, будучи смешанным с целлюлозой в пропорции 1:1 (по массе), самопроизвольно воспламеняется или имеет среднее время повышения давления, которое меньше среднего времени повышения давления 50-процентного раствора хлорной кислоты с целлюлозой, смешанными в пропорции 1:1 (по массе);
- b) группа упаковки II: любое вещество, которое, будучи смешанным с целлюлозой в пропорции 1:1 (по массе), имеет среднее время повышения давления, которое меньше или равно среднему времени повышения давления 40-процентного водного раствора хлората натрия с целлюлозой, смешанными в пропорции 1:1 (по массе), и не удовлетворяет критериям отнесения к группе упаковки I;

- с) группа упаковки III: любое вещество, которое, будучи смешанным с целлюлозой в пропорции 1:1 (по массе), имеет среднее время повышения давления, которое меньше или равно среднему времени повышения давления 65-процентного водного раствора азотной кислоты с целлюлозой, смешанными в пропорции 1:1 (по массе), и не удовлетворяет критериям отнесения к группам упаковки I и II.

2.2.51.2 *Вещества, не допускаемые к перевозке*

2.2.51.2.1 Химически неустойчивые вещества класса 5.1 допускаются к перевозке только в том случае, если приняты необходимые меры для предотвращения их опасного разложения или полимеризации в ходе перевозки. Для этого надлежит, в частности, обеспечить, чтобы в сосудах и цистернах не содержалось веществ, способных активировать эти реакции.

2.2.51.2.2 К перевозке не допускаются следующие вещества и смеси:

- окисляющие твердые вещества самонагревающиеся, отнесенные к № ООН 3100; окисляющие твердые вещества, реагирующие с водой, отнесенные к № ООН 3121; и окисляющие твердые вещества легковоспламеняющиеся, отнесенные к № ООН 3137, если они не удовлетворяют требованиям, установленным для класса 1 (см. также 2.1.3.7);
- водорода пероксид нестабилизированный или водорода пероксида водный раствор нестабилизированный, содержащий более 60% пероксида водорода;
- тетранитрометан, содержащий горючие примеси;
- растворы хлорной кислоты, содержащие более 72% кислоты (по массе), или смеси хлорной кислоты с любой жидкостью, кроме воды;
- раствор хлорноватой кислоты, содержащий более 10% хлорноватой кислоты, или смеси хлорноватой кислоты с любой жидкостью, кроме воды;
- галогенсодержащие соединения фтора, кроме таких, как № ООН 1745 БРОМА ПЕНТАФТОРИД, 1746 БРОМА ТРИФТОРИД и 2495 ЙОДА ПЕНТАФТОРИД класса 5.1, а также № ООН 1749 ХЛОРА ТРИФТОРИД и 2548 ХЛОРА ПЕНТАФТОРИД класса 2;
- хлорат аммония и его водные растворы, а также смеси хлората с солью аммония;
- хлорит аммония и его водные растворы, а также смеси хлорита с солью аммония;
- смеси гипохлорита с солью аммония;
- бромат аммония и его водные растворы, а также смеси бромата с солью аммония;
- перманганат аммония и его водные растворы, а также смеси перманганата с солью аммония;
- нитрат аммония, содержащий более 0,2% горючих веществ (включая любое органическое вещество, рассчитанное по углероду), если он не является компонентом вещества или изделия класса 1;

- удобрения с нитратом аммония (для определения содержания нитрата аммония все ионы нитрата, для которых в смеси присутствует молекулярный эквивалент ионов аммония, должны быть рассчитаны по нитрату аммония) или с горючими веществами, содержание которых превышает величины, указанные в специальном положении 307, кроме случаев, когда они допускаются к перевозке с соблюдением условий, применимых к классу 1;
- нитрит аммония и его водные растворы, а также смеси неорганического нитрита с солью аммония;
- смеси нитрата калия, нитрита натрия и соли аммония.

2.2.51.3 Перечень сводных позиций

Окисляющие вещества и изделия, содержащие такие вещества	жидкие	O1	3210 ХЛОРАТОВ НЕОРГАНИЧЕСКИХ ВОДНЫЙ РАСТВОР, Н.У.К.
			3211 ПЕРХЛОРАТОВ НЕОРГАНИЧЕСКИХ ВОДНЫЙ РАСТВОР, Н.У.К.
Без дополнительной опасности	жидкие	O1	3213 БРОМАТОВ НЕОРГАНИЧЕСКИХ ВОДНЫЙ РАСТВОР, Н.У.К.
			3214 ПЕРМАНГАНАТОВ НЕОРГАНИЧЕСКИХ ВОДНЫЙ РАСТВОР, Н.У.К.
O	жидкие	O1	3216 ПЕРСУЛЬФАТОВ НЕОРГАНИЧЕСКИХ ВОДНЫЙ РАСТВОР, Н.У.К.
			3218 НИТРАТОВ НЕОРГАНИЧЕСКИХ ВОДНЫЙ РАСТВОР, Н.У.К.
O	жидкие	O1	3219 НИТРИТОВ НЕОРГАНИЧЕСКИХ ВОДНЫЙ РАСТВОР, Н.У.К.
			3139 ОКИСЛЯЮЩЕЕ ВЕЩЕСТВО ЖИДКОЕ, Н.У.К.
O	твердые	O2	1450 БРОМАТЫ НЕОРГАНИЧЕСКИЕ, Н.У.К.
			1461 ХЛОРАТЫ НЕОРГАНИЧЕСКИЕ, Н.У.К.
O	твердые	O2	1462 ХЛОРИТЫ НЕОРГАНИЧЕСКИЕ, Н.У.К.
			1477 НИТРАТЫ НЕОРГАНИЧЕСКИЕ, Н.У.К.
O	твердые	O2	1481 ПЕРХЛОРАТЫ НЕОРГАНИЧЕСКИЕ, Н.У.К.
			1482 ПЕРМАНГАНАТЫ НЕОРГАНИЧЕСКИЕ, Н.У.К.
O	твердые	O2	1483 ПЕРОКСИДЫ НЕОРГАНИЧЕСКИЕ, Н.У.К.
			2627 НИТРИТЫ НЕОРГАНИЧЕСКИЕ, Н.У.К.
O	твердые	O2	3212 ГИПОХЛОРИТЫ НЕОРГАНИЧЕСКИЕ, Н.У.К.
			3215 ПЕРСУЛЬФАТЫ НЕОРГАНИЧЕСКИЕ, Н.У.К.
O	твердые	O2	1479 ОКИСЛЯЮЩЕЕ ВЕЩЕСТВО ТВЕРДОЕ, Н.У.К.
Твердые легко-воспламеняющиеся	изделия	O3	3356 ГЕНЕРАТОР КИСЛОРОДА ХИМИЧЕСКИЙ
Твердые само-нагревающиеся		OF	3137 ОКИСЛЯЮЩЕЕ ТВЕРДОЕ ВЕЩЕСТВО ЛЕГКОВОСПЛАМЕНЯЮЩЕЕСЯ, Н.У.К. (не допускается, см. 2.2.51.2)
Твердые, реагирующие с водой		OS	3100 ОКИСЛЯЮЩЕЕ ТВЕРДОЕ ВЕЩЕСТВО САМОНАГРЕВАЮЩЕЕСЯ, Н.У.К. (не допускается, см. 2.2.51.2)
Токсичные	жидкие	OT1	3121 ОКИСЛЯЮЩЕЕ ВЕЩЕСТВО ТВЕРДОЕ, РЕАГИРУЮЩЕЕ С ВОДОЙ, Н.У.К. (не допускается, см. 2.2.51.2)
OT	жидкие	OT1	3099 ОКИСЛЯЮЩЕЕ ВЕЩЕСТВО ЖИДКОЕ ТОКСИЧНОЕ, Н.У.К.
Коррозионные	твердые	OT2	3087 ОКИСЛЯЮЩЕЕ ВЕЩЕСТВО ТВЕРДОЕ ТОКСИЧНОЕ, Н.У.К.
OC	жидкие	OC1	3098 ОКИСЛЯЮЩЕЕ ВЕЩЕСТВО ЖИДКОЕ КОРРОЗИОННОЕ, Н.У.К.
Токсичные коррозионные	твердые	OC2	3085 ОКИСЛЯЮЩЕЕ ВЕЩЕСТВО ТВЕРДОЕ КОРРОЗИОННОЕ, Н.У.К.
			(Сводных позиций с этим классификационным кодом не имеется; при необходимости отнесение к той или иной сводной позиции с тем или иным классификационным кодом осуществляется в соответствии с таблицей приоритета опасных свойств, приведенной в пункте 2.1.3.10.)

2.2.52 Класс 5.2 Органические пероксиды

2.2.52.1 Критерии

2.2.52.1.1 Название класса 5.2 охватывает органические пероксиды и составы органических пероксидов.

2.2.52.1.2 Вещества класса 5.2 подразделяются следующим образом:

P1 органические пероксиды, без регулирования температуры;

P2 органические пероксиды, с регулированием температуры.

Определение

2.2.52.1.3 *Органические пероксиды* – это органические вещества, которые содержат двухвалентную структуру -O-O- и могут рассматриваться в качестве производных продуктов пероксида водорода, в котором один или оба атома водорода замещены органическими радикалами.

Свойства

2.2.52.1.4 Органические пероксиды склонны к экзотермическому разложению при нормальной или повышенной температуре. Разложение может начаться под воздействием тепла, контакта с примесями (например, кислотами, соединениями тяжелых металлов, аминами), трения или удара. Скорость разложения возрастает с увеличением температуры и зависит от состава органического пероксида. Разложение может приводить к образованию вредных или легковоспламеняющихся газов или паров. Определенные органические пероксиды надлежит перевозить при регулировании температуры. Некоторые из органических пероксидов могут разлагаться со взрывом, особенно в замкнутом пространстве. Это свойство может быть изменено путем добавления разбавителей или использования соответствующей тары. Многие органические пероксиды интенсивно горят. Надлежит избегать попадания органических пероксидов в глаза. Некоторые органические пероксиды даже при непродолжительном контакте приводят к серьезной травме роговой оболочки глаз или разъедают кожу.

ПРИМЕЧАНИЕ: Методы испытаний для определения воспламеняемости органических пероксидов изложены в Руководстве по испытаниям и критериям, часть III, раздел 32.4. Поскольку при нагревании органических пероксидов может начаться бурная реакция, рекомендуется определять их температуру вспышки с использованием небольшого количества образца согласно описанию, приведенному в стандарте ISO 3679:1983.

Классификация

2.2.52.1.5 Любой органический пероксид должен рассматриваться на предмет отнесения к классу 5.2, за исключением таких составов органических пероксидов, которые содержат:

- a) не более 1,0% свободного кислорода из органических пероксидов, когда содержание пероксида водорода не превышает 1,0%;
- b) не более 0,5% свободного кислорода из органических пероксидов, когда содержание пероксида водорода составляет более 1,0%, но не более 7,0%.

ПРИМЕЧАНИЕ: Содержание (%) свободного кислорода в составе органических пероксидов определяется по формуле:

$$16 \times \sum (n_i \times c_i / m_i),$$

где:

n_i – число пероксидных групп на молекулу i -го органического пероксида;

c_i – концентрация (% по массе) i -го органического пероксида; и

m_i – молекулярная масса i -го органического пероксида.

2.2.52.1.6 Органические пероксиды подразделяются на семь типов согласно степени опасности, которую они представляют. Органические пероксиды ранжированы от типа А – пероксиды, которые не допускаются к перевозке в таре, в которой они испытываются, до типа G – пероксиды, на которые не распространяются положения класса 5.2. Отнесение к типам B–F прямо зависит от максимально допустимого количества на единицу тары. Принципы классификации веществ, не перечисленных в подразделе 2.2.52.4, изложены в Руководстве по испытаниям и критериям, часть II.

2.2.52.1.7 Органические пероксиды, классифицированные и уже разрешенные к перевозке в таре, перечислены в подразделе 2.2.52.4, органические пероксиды, уже разрешенные к перевозке в КСГМГ, – в подразделе 4.1.4.2, инструкция по упаковке IBC520, и органические пероксиды, уже разрешенные к перевозке в цистернах в соответствии с главами 4.2 и 4.3, – в подразделе 4.2.5.2, инструкция по переносным цистернам T23. Для каждого из разрешенных к перевозке перечисленных веществ указана соответствующая обобщенная позиция в таблице А главы 3.2 (№ ООН 3101–3120), а также приведены соответствующие виды дополнительной опасности и примечания, содержащие соответствующую информацию о перевозке.

В обобщенных позициях указаны:

- тип органического пероксида (B–F) (см. 2.2.52.1.6, выше);
- физическое состояние (жидкое/твердое); и
- режим регулирования температуры (если требуется), см. 2.2.52.1.15–2.2.52.1.18.

Смеси этих составов могут быть отнесены к тому же типу органического пероксида, что и тип, к которому относится наиболее опасный компонент, и могут перевозиться в соответствии с условиями перевозки, предусмотренными для данного типа. Однако, поскольку два устойчивых компонента могут образовывать менее термически устойчивую смесь, должна быть определена температура самоускоряющегося разложения (ТСУР) смеси, и, при необходимости, на основе ТСУР должны быть рассчитаны значения контрольной и аварийной температуры в соответствии с пунктом 2.2.52.1.16.

2.2.52.1.8 Классификация органических пероксидов, не перечисленных в подразделе 2.2.52.4, в подразделе 4.1.4.2, инструкция по упаковке IBC520, или в подразделе 4.2.5.2, инструкция по переносным цистернам T23, и их отнесение к какой-либо сводной позиции должны осуществляться компетентным органом страны происхождения. В решении об утверждении должны быть указаны результаты классификации и соответствующие условия перевозки. Если страна происхождения не является Договаривающейся стороной ДОПОГ, то классификация и условия перевозки должны быть признаны компетентным органом первой страны, являющейся Договаривающейся стороной ДОПОГ, по маршруту перевозки груза.

- 2.2.52.1.9 Образцы органических пероксидов или составов органических пероксидов, не перечисленных в подразделе 2.2.52.4, в отношении которых не имеется полных данных о результатах испытаний и которые должны перевозиться для проведения дальнейших испытаний или оценки, должны быть отнесены к одной из позиций, предусмотренных для органических пероксидов типа С, если выполнены следующие условия:
- имеющиеся данные указывают на то, что образец не может быть более опасен, чем органический пероксид типа В;
 - образец упакован в соответствии с методом упаковки OP2, и его количество на транспортную единицу не превышает 10 кг;
 - имеющиеся данные указывают на то, что контрольная температура, если таковая предусмотрена, достаточно низка, чтобы предотвратить любое опасное разложение, и достаточно высока, чтобы предотвратить любое опасное разделение фаз.

Десенсибилизация органических пероксидов

- 2.2.52.1.10 Для обеспечения безопасности во время перевозки органические пероксиды во многих случаях десенсибилизируются путем добавления в них жидких или твердых органических веществ, твердых неорганических веществ или воды. Если указано процентное содержание вещества, то имеется в виду процентное содержание по массе, округленное до ближайшего целого числа. Как правило, десенсибилизация осуществляется таким образом, чтобы в случае утечки органического пероксида его концентрация не достигла опасной степени.
- 2.2.52.1.11 Если в отношении конкретного состава органического пероксида не указано иное, то к разбавителям, используемым для десенсибилизации, применяются следующие определения:
- разбавители типа А – это органические жидкости, совместимые с данным органическим пероксидом и имеющие температуру кипения не ниже 150 °С. Разбавители типа А могут использоваться для десенсибилизации всех органических пероксидов;
 - разбавители типа В – это органические жидкости, совместимые с данным органическим пероксидом и имеющие температуру кипения ниже 150 °С, но не ниже 60 °С и температуру вспышки не ниже 5 °С.

Разбавители типа В могут использоваться для десенсибилизации любых органических пероксидов, если температура кипения жидкости по меньшей мере на 60 °С выше ТСУР в упаковке весом 50 кг.

- 2.2.52.1.12 Разбавители, не относящиеся к типу А или типу В, могут добавляться в составы органических пероксидов, перечисленных в подразделе 2.2.52.4, при условии что они совместимы с этими составами. Однако полная или частичная замена разбавителя типа А или типа В другим разбавителем с отличающимися свойствами требует повторной оценки состава органического пероксида в соответствии с обычной процедурой допущения, предусмотренной для класса 5.2.
- 2.2.52.1.13 Вода может использоваться для десенсибилизации только тех органических пероксидов, которые перечислены в подразделе 2.2.52.4 или в решении компетентного органа, принятом согласно пункту 2.2.52.1.8, с указанием "с водой" или "устойчивая дисперсия в воде". Образцы органических пероксидов или составов органических

пероксидов, не перечисленных в подразделе 2.2.52.4, могут также десенсибилизироваться водой при условии соблюдения требований пункта 2.2.52.1.9.

2.2.52.1.14 Органические и неорганические твердые вещества могут использоваться для десенсибилизации органических пероксидов при условии их совместимости. Совместимыми являются такие жидкости и твердые вещества, которые не оказывают негативного воздействия на термическую устойчивость и вид опасности состава органического пероксида.

Требования в отношении регулирования температуры

2.2.52.1.15 Некоторые органические пероксиды могут перевозиться только в условиях регулирования температуры. Контрольная температура – это максимальная температура, при которой может осуществляться безопасная перевозка органического пероксида. Предполагается, что температура окружающей среды в непосредственной близости от упаковки превышает 55 °С во время перевозки только в течение относительно короткого периода времени за 24 часа. В случае утраты возможности регулировать температуру может потребоваться принятие аварийных мер. Аварийная температура – это температура, при которой должны быть приняты такие меры.

2.2.52.1.16 Значения контрольной и аварийной температуры рассчитываются на основе ТСУР, которая определяется как наиболее низкая температура, при которой может происходить самоускоряющееся разложение вещества в таре, используемой во время перевозки (см. таблицу 1). ТСУР определяется для того, чтобы решить, должно ли во время перевозки осуществляться регулирование температуры вещества. Предписания, касающиеся определения ТСУР, содержатся в Руководстве по испытаниям и критериям, часть II, разделы 20 и 28.4.

Таблица 1. Определение контрольной и аварийной температур

Тип сосуда	ТСУР ^a	Контрольная температура	Аварийная температура
Одиночная тара и КСГМГ	20 °С или ниже	на 20 °С ниже ТСУР	на 10 °С ниже ТСУР
	выше 20 °С, но не выше 35 °С	на 15 °С ниже ТСУР	на 10 °С ниже ТСУР
	выше 35 °С	на 10 °С ниже ТСУР	на 5 °С ниже ТСУР
Цистерны	не выше 50 °С	на 10 °С ниже ТСУР	на 5 °С ниже ТСУР

^a ТСУР вещества, упакованного для перевозки.

2.2.52.1.17 Регулирование температуры требуется при перевозке следующих органических пероксидов:

- органических пероксидов типов В и С, имеющих ТСУР ≤50 °С;
- органических пероксидов типа D, проявляющих среднюю реакцию при нагревании в замкнутом пространстве и имеющих ТСУР ≤50 °С либо проявляющих слабую реакцию или никак не реагирующих при нагревании в замкнутом пространстве и имеющих ТСУР ≤45 °С; и
- органических пероксидов типов Е и F, имеющих ТСУР ≤45 °С.

ПРИМЕЧАНИЕ: Положения, касающиеся определения реакций при нагревании в замкнутом пространстве, содержатся в Руководстве по испытаниям и критериям, часть II, раздел 20, и в описании испытания серии E в разделе 25.

2.2.52.1.18 Контрольная и аварийная температуры указаны, когда это необходимо, в подразделе 2.2.52.4. Во время перевозки фактическая температура может быть ниже контрольной температуры, однако она должна выбираться так, чтобы избежать опасного разделения фаз.

2.2.52.2 *Вещества, не допускаемые к перевозке*

Органические пероксиды типа А не допускаются к перевозке в соответствии с положениями класса 5.2 (см. Руководство по испытаниям и критериям, часть II, пункт 20.4.3 а)).

2.2.52.3 *Перечень сводных позиций*

Органические пероксиды	Без регулирования температуры	P1	ОРГАНИЧЕСКИЙ ПЕРОКСИД ТИПА А ЖИДКИЙ	} Не допускаются к перевозке, см. 2.2.52.2.
			ОРГАНИЧЕСКИЙ ПЕРОКСИД ТИПА А ТВЕРДЫЙ	
			3101 ОРГАНИЧЕСКИЙ ПЕРОКСИД ТИПА В ЖИДКИЙ	
			3102 ОРГАНИЧЕСКИЙ ПЕРОКСИД ТИПА В ТВЕРДЫЙ	
			3103 ОРГАНИЧЕСКИЙ ПЕРОКСИД ТИПА С ЖИДКИЙ	
			3104 ОРГАНИЧЕСКИЙ ПЕРОКСИД ТИПА С ТВЕРДЫЙ	
			3105 ОРГАНИЧЕСКИЙ ПЕРОКСИД ТИПА D ЖИДКИЙ	
			3106 ОРГАНИЧЕСКИЙ ПЕРОКСИД ТИПА D ТВЕРДЫЙ	
			3107 ОРГАНИЧЕСКИЙ ПЕРОКСИД ТИПА E ЖИДКИЙ	
			3108 ОРГАНИЧЕСКИЙ ПЕРОКСИД ТИПА E ТВЕРДЫЙ	
			3109 ОРГАНИЧЕСКИЙ ПЕРОКСИД ТИПА F ЖИДКИЙ	
3110 ОРГАНИЧЕСКИЙ ПЕРОКСИД ТИПА F ТВЕРДЫЙ	} Не подпадают под действие положений, применяемых к классу 5.2, см. 2.2.52.1.6.			
ОРГАНИЧЕСКИЙ ПЕРОКСИД ТИПА G ЖИДКИЙ				
			ОРГАНИЧЕСКИЙ ПЕРОКСИД ТИПА G ТВЕРДЫЙ	
С регулированием температуры	P2	3111 ОРГАНИЧЕСКИЙ ПЕРОКСИД ТИПА В ЖИДКИЙ С РЕГУЛИРУЕМОЙ ТЕМПЕРАТУРОЙ		
		3112 ОРГАНИЧЕСКИЙ ПЕРОКСИД ТИПА В ТВЕРДЫЙ С РЕГУЛИРУЕМОЙ ТЕМПЕРАТУРОЙ		
		3113 ОРГАНИЧЕСКИЙ ПЕРОКСИД ТИПА С ЖИДКИЙ С РЕГУЛИРУЕМОЙ ТЕМПЕРАТУРОЙ		
		3114 ОРГАНИЧЕСКИЙ ПЕРОКСИД ТИПА С ТВЕРДЫЙ С РЕГУЛИРУЕМОЙ ТЕМПЕРАТУРОЙ		
		3115 ОРГАНИЧЕСКИЙ ПЕРОКСИД ТИПА D ЖИДКИЙ С РЕГУЛИРУЕМОЙ ТЕМПЕРАТУРОЙ		
		3116 ОРГАНИЧЕСКИЙ ПЕРОКСИД ТИПА D ТВЕРДЫЙ С РЕГУЛИРУЕМОЙ ТЕМПЕРАТУРОЙ		
		3117 ОРГАНИЧЕСКИЙ ПЕРОКСИД ТИПА E ЖИДКИЙ С РЕГУЛИРУЕМОЙ ТЕМПЕРАТУРОЙ		
		3118 ОРГАНИЧЕСКИЙ ПЕРОКСИД ТИПА E ТВЕРДЫЙ С РЕГУЛИРУЕМОЙ ТЕМПЕРАТУРОЙ		
		3119 ОРГАНИЧЕСКИЙ ПЕРОКСИД ТИПА F ЖИДКИЙ С РЕГУЛИРУЕМОЙ ТЕМПЕРАТУРОЙ		
		3120 ОРГАНИЧЕСКИЙ ПЕРОКСИД ТИПА F ТВЕРДЫЙ С РЕГУЛИРУЕМОЙ ТЕМПЕРАТУРОЙ		

2.2.52.4 *Перечень органических пероксидов, распределенных в настоящее время по позициям*

В колонке "Метод упаковки" коды OP1–OP8 относятся к методам упаковки, указанным в подразделе 4.1.4.1, инструкция по упаковке P520 (см. также 4.1.7.1). Органические пероксиды, подлежащие перевозке, должны отвечать перечисленным требованиям в отношении классификации и контрольной и аварийной температур (определяемых на основе ТСУР). В отношении веществ, разрешенных к перевозке в КСГМГ, см. 4.1.4.2, инструкция по упаковке IBC520, и в отношении веществ, разрешенных к перевозке в цистернах в соответствии с главами 4.2 и 4.3, см. 4.2.5.2, инструкция по переносным цистернам T23.

ОРГАНИЧЕСКИЙ ПЕРОКСИД	Концентрация (%)	Разбавитель типа А (%)	Разбавитель типа В (%) ¹	Инертное твердое вещество (%)	Вода (%)	Метод упаковки	Контрольная температура (°C)	Аварийная температура (°C)	Номер (обобщенная рубрика)	Виды дополнительной опасности и замечания
трет-АМИЛА ГИДРОПЕРОКСИД	≤88	≥6			≥6	OP8			3107	
трет-АМИЛПЕРОКСИАЦЕТАТ	≤62	≥38				OP7			3105	
трет-АМИЛПЕРОКСИБЕНЗОАТ	≤100					OP5			3103	
трет-АМИЛПЕРОКСИЗОПРОПИЛКАРБОНАТ	≤77	≥23				OP5			3103	
трет-АМИЛПЕРОКСИНЕОДЕКАНОАТ	≤77		≥23			OP7	0	+10	3115	
"	≤47	≥53				OP8	0	+10	3119	
трет-АМИЛПЕРОКСИПИВАЛАТ	≤77		≥23			OP5	+10	+15	3113	
трет-АМИЛПЕРОКСИ-3,5,5-ТРИМЕТИЛГЕКСАНОАТ	≤100					OP7			3105	
трет-АМИЛПЕРОКСИ-2-ЭТИЛГЕКСАНОАТ	≤100					OP7	+20	+25	3115	
трет-АМИЛПЕРОКСИ-2-ЭТИЛГЕКСИЛ-КАРБОНАТ	≤100					OP7			3105	
АЦЕТИЛАЦЕТОНА ПЕРОКСИД	≤42	≥48			≥8	OP7			3105	2)
"	≤32 – паста					OP7			3106	20)
АЦЕТИЛЦИКЛОГЕКСАНСУЛЬФОНИЛА ПЕРОКСИД	≤82				≥12	OP4	-10	0	3112	3)
"	≤32		≥68			OP7	-10	0	3115	
трет-БУТИЛА ГИДРОПЕРОКСИД	>79-90				≥10	OP5			3103	13)
"	≤80	≥20				OP7			3105	4) 13)
"	≤79				>14	OP8			3107	13) 23)
"	≤72				≥28	OP8			3109	13)
трет-БУТИЛА ГИДРОПЕРОКСИД+ Ди-трет-БУТИЛА ПЕРОКСИД	<82 + >9				≥7	OP5			3103	13)
н-БУТИЛ-4,4-ДИ-(трет-БУТИЛПЕРОКСИ)-ВАЛЕРАТ	>52-100					OP5			3103	
"	≤52			≥58		OP8			3108	
трет-БУТИЛКУМИЛА ПЕРОКСИД	>42-100					OP8			3109	
"	≤42			≥48		OP7			3106	

ОРГАНИЧЕСКИЙ ПЕРОКСИД	Концентрация (%)	Разбавитель типа А (%)	Разбавитель типа В (%) ¹	Инертное твердое вещество (%)	Вода (%)	Метод упаковки	Контрольная температура (°C)	Аварийная температура (°C)	Номер (обобщенная рубрика)	Виды дополнительной опасности и замечания
трет-БУТИЛМОНОПЕРОКСИМАЛЕАТ	>52-100					OP5			3102	3)
"	≤52	≥48				OP6			3103	
"	≤52			≥48		OP8			3108	
"	≤52 – паста					OP8			3108	
трет-БУТИЛПЕРОКСИАЦЕТАТ	>52-77	≥23				OP5			3101	3)
"	>32-52	≥48				OP6			3103	
"	≤32		≥68			OP8			3109	
трет-БУТИЛПЕРОКСИБЕНЗОАТ	>77-100					OP5			3103	
"	>52-77	≥23				OP7			3105	
"	≤52			≥48		OP7			3106	
трет-БУТИЛПЕРОКСИБУТИЛФУМАРАТ	≤52	≥48				OP7			3105	
трет-БУТИЛПЕРОКСИДИЭТИЛАЦЕТАТ	≤100					OP5	+20	+25	3113	
трет-БУТИЛПЕРОКСИИЗОБУТИРАТ	>52-77		≥23			OP5	+15	+20	3111	3)
"	≤52		≥48			OP7	+15	+20	3115	
1-(2-трет-БУТИЛПЕРОКСИИЗОПРОПИЛ)-3-ИЗОПРОПЕНИЛБЕНЗОЛ	≤77	≥23				OP7			3105	
"	≤42			≥58		OP8			3108	
трет-БУТИЛПЕРОКСИИЗОПРОПИЛ-КАРБОНАТ	≤77	≥23				OP5			3103	
трет-БУТИЛПЕРОКСИПРОТОНАТ	≤77	≥23				OP7			3105	
трет-БУТИЛПЕРОКСИ-2-МЕТИЛБЕНЗОАТ	≤100					OP5			3103	
трет-БУТИЛПЕРОКСИНЕОДЕКАНОАТ	>77-100					OP7	-5	+5	3115	
"	≤77		≥23			OP7	0	+10	3115	
"	≤52 устойчивая дисперсия в воде					OP8	0	+10	3119	
"	≤42 устойчивая дисперсия в воде (замороженная)					OP8	0	+10	3118	
"	≤32	≥68				OP8	0	+10	3119	

ОРГАНИЧЕСКИЙ ПЕРОКСИД	Концентрация (%)	Разбавитель типа А (%)	Разбавитель типа В (%) ¹	Инертное твердое вещество (%)	Вода (%)	Метод упаковки	Контрольная температура (°C)	Аварийная температура (°C)	Номер (обобщенная рубрика)	Виды дополнительной опасности и замечания
трет-БУТИЛА ПЕРОКСИНЕОГЕПТАНОАТ	≤77	≥23				OP7	0	+10	3115	
"	≤42 устойчивая дисперсия в воде					OP8	0	+10	3117	
трет-БУТИЛПЕРОКСИПИВАЛАТ	>67-77	≥23				OP5	0	+10	3113	
"	>27-67		≥33			OP7	0	+10	3115	
"	≤27		≥73			OP8	+30	+35	3119	
трет-БУТИЛПЕРОКСИСТЕАРИЛКАРБОНАТ	≤100					OP7			3106	
трет-БУТИЛПЕРОКСИ-3,5-ТРИМЕТИЛГЕКСАНОАТ	>37-100					OP7			3105	
"	≤42			≥58		OP7			3106	
"	≤37	≥63				OP8			3109	
трет-БУТИЛПЕРОКСИ-2-ЭТИЛГЕКСАНОАТ	>52-100					OP6	+20	+25	3113	
"	>32-52		≥48			OP8	+30	+35	3117	
"	≤52			≥48		OP8	+20	+25	3118	
"	≤32		≥68			OP8	+40	+45	3119	
трет-БУТИЛПЕРОКСИ-2-ЭТИЛГЕКСАНОАТ + 2,2-ДИ-(трет-БУТИЛПЕРОКСИ)-БУТАН	≤12 + ≤14	≥14		≥60		OP7			3106	
"	≤31 + ≤36		≥33			OP7	+35	+40	3115	
трет-БУТИЛПЕРОКСИ-2-ЭТИЛГЕКСИЛКАРБОНАТ	≤100					OP7			3105	
трет-ГЕКСИЛПЕРОКСИНЕОДЕКАНОАТ	≤71	≥29				OP7	0	+10	3115	
трет-ГЕКСИЛПЕРОКСИПИВАЛАТ	≤72		≥28			OP7	+10	+15	3115	
3-ГИДРОКСИ-1,1-ДИМЕТИЛБУТИЛА ПЕРОКСИНЕОДЕКАНОАТ	≤77	≥23				OP7	-5	+5	3115	
"	≤52	≥48				OP8	-5	+5	3117	
"	≤52 устойчивая дисперсия в воде					OP8	-5	+5	3119	
ДИ-трет-АМИЛА ПЕРОКСИД	≤100					OP8			3107	
2,2-ДИ-(трет-АМИЛПЕРОКСИ)-БУТАН	≤57	≥43				OP7			3105	
1,1-ДИ(трет-АМИЛПЕРОКСИ)-ЦИКЛОГЕКСАН	≤82	≥18				OP6			3103	
ДИАЦЕТИЛА ПЕРОКСИД	≤27		≥73			OP7	+20	+25	3115	7) 13)

ОРГАНИЧЕСКИЙ ПЕРОКСИД	Концентрация (%)	Разбавитель типа А (%)	Разбавитель типа В (%) ¹	Инертное твердое вещество (%)	Вода (%)	Метод упаковки	Контрольная температура (°C)	Аварийная температура (°C)	Номер (обобщенная рубрика)	Виды дополнительной опасности и замечания
ДИБЕНЗОИЛА ПЕРОКСИД	>52-100			≤48		OP2			3102	3)
"	>77-94				≥6	OP4			3102	3)
"	≤77				≥23	OP6			3104	
"	≤62			≥28	≥10	OP7			3106	
"	>52-62 – паста					OP7			3106	20)
"	>35-52			≥48		OP7			3106	
"	>36-42	≥18			≤40	OP8			3107	
"	≤52 – паста					OP8			3108	20)
"	≤56,5 – паста				≥15	OP8			3108	
"	≤42 устойчивая дисперсия в воде					OP8			3109	
"	≤35			≥65					освобожден	29)
ДИ-трет-БУТИЛА ПЕРОКСИД	>52-100					OP8			3107	
"	≤52		≥48			OP8			3109	25)
ДИ-трет-БУТИЛПЕРОКСИАЦЕТАТ	≤52	≥48				OP7			3105	
2,2-ДИ-(трет-БУТИЛПЕРОКСИ)-БУТАН	≤52	≥48				OP6			3103	
ДИ-(втор-БУТИЛПЕРОКСИ)-ДИКАРБОНАТ	>52-100					OP4	-20	-10	3113	
"	≤52		≥48			OP7	-15	-5	3115	
ДИ-н-БУТИЛПЕРОКСИДИКАРБОНАТ	>27-52		≥48			OP7	-15	-5	3115	
"	≤42 устойчивая дисперсия в воде (замороженная)					OP8	-15	-5	3118	
"	≤27		≥73			OP8	-10	0	3117	
ДИ-(трет-БУТИЛПЕРОКСИЗОПРОПИЛ)-БЕНЗОЛ(Ы)	>42-100			≤57		OP7			3106	
"	≤42			≥58					освобожден(ы)	29)
1,6-ДИ-(трет-БУТИЛПЕРОКСИКАРБОНИЛОКСИ)ГЕКСАН	≤72	≥28				OP5			3103	
2,2-ДИ-(трет-БУТИЛПЕРОКСИ)-ПРОПАН	≤52	≥48				OP7			3105	
"	≤42	≥13		≥45		OP7			3106	
1,1-ДИ-(трет-БУТИЛПЕРОКСИ)-3,3,5-ТРИМЕТИЛЦИКЛОГЕКСАН	>90-100					OP5			3101	3)

ОРГАНИЧЕСКИЙ ПЕРОКСИД	Концентрация (%)	Разбавитель типа А (%)	Разбавитель типа В (%) ¹	Инертное твердое вещество (%)	Вода (%)	Метод упаковки	Контрольная температура (°C)	Аварийная температура (°C)	Номер (обобщенная рубрика)	Виды дополнительной опасности и замечания
"	≤90		≥10			OP5			3103	30)
"	>57-90	≥10				OP5			3103	
"	≤77		≥23			OP5			3103	
"	≤57			≥43		OP8			3110	
"	≤57	≥43				OP8			3107	
"	≤32	≥26	≥42			OP8			3107	
ДИ-(трет-БУТИЛПЕРОКСИ)-ФТАЛАТ	>42-52	≥48				OP7			3105	
"	≤52 - паста					OP7			3106	20)
"	≤42	≥58				OP8			3107	
1,1-ДИ-(трет-БУТИЛПЕРОКСИ)-ЦИКЛОГЕКСАН	>80-100					OP5			3101	3)
"	≤72		≥28			OP5			3103	30)
"	>52-80	≥20				OP5			3103	
"	>42-52	≥48				OP7			3105	
"	≤42	≥13		≥45		OP7			3106	
"	≤27	≥25				OP8			3107	21)
"	≤42	≥58				OP8			3109	
"	≤13	≥13	≥74			OP8			3109	
1,1-ДИ-(трет-БУТИЛПЕРОКСИ)-ЦИКЛОГЕКСАН + трет-БУТИЛПЕРОКСИ-2-ЭТИЛГЕКСАНОАТ	≤43 + ≤16	≥41				OP7			3105	
ДИ-(4-трет-БУТИЛЦИКЛОГЕКСИЛ)-ПЕРОКСИДИКАРБОНАТ	≤100					OP6	+30	+35	3114	
"	≤42 устойчивая дисперсия в воде					OP8	+30	+35	3119	
ДИ-(1-ГИДРОКСИЦИКЛОГЕКСИЛ)-ПЕРОКСИД	≤100					OP7			3106	
2,2-ДИГИДРОПЕРОКСИПРОПАН	≤27			≥73		OP5			3102	3)
ДИДЕКАНОИЛА ПЕРОКСИД	≤100					OP6	+30	+35	3114	

ОРГАНИЧЕСКИЙ ПЕРОКСИД	Концентрация (%)	Разбавитель типа А (%)	Разбавитель типа В (%) ¹	Инертное твердое вещество (%)	Вода (%)	Метод упаковки	Контрольная температура (°C)	Аварийная температура (°C)	Номер (обобщенная рубрика)	Виды дополнительной опасности и замечания
2,2-ДИ(4-ДИ(ТРЕТ-БУТИЛПЕРОКСИ)ЦИКЛОГЕКСИЛ)-ПРОПАН	≤42			≥58		OP7			3106	
"	≤22		≥78			OP8			3107	
ДИ-2,4-ДИХЛОРБЕНЗОИЛА ПЕРОКСИД	≤77				≥23	OP5			3102	3)
"	≤52 – паста					OP8	+20	+25	3118	
"	≤52 – паста с силиколовым маслом					OP7			3106	
ДИЗОБУТИРИЛА ПЕРОКСИД	>32–52		≥48			OP5	-20	-10	3111	3)
"	≤32		≥68			OP7	-20	-10	3115	
ДИЗОПРОПИЛБЕНЗОЛА ДИГИДРОПЕРОКСИД	≤82	≥5			≥5	OP7			3106	24)
ДИЗОПРОПИЛПЕРОКСИДИКАРБОНАТ	>52–100					OP2	-15	-5	3112	3)
"	≤52		≥48			OP7	-20	-10	3115	
"	≤32	≥68				OP7	-15	-5	3115	
ДИКУМИЛА ПЕРОКСИД	>52–100					OP8			3110	12)
"	≤52			≥48					освобожден	29)
ДИЛАУРОИЛА ПЕРОКСИД	≤100					OP7			3106	
"	≤42 устойчивая дисперсия в воде					OP8			3109	
ДИ-(2-МЕТИЛБЕНЗОИЛА)-ПЕРОКСИД	≤87				≥13	OP5	+30	+35	3112	3)
ДИ-(3-МЕТИЛБЕНЗОИЛА) ПЕРОКСИД+БЕНЗОИЛА (3-МЕТИЛБЕНЗОИЛА)ПЕРОКСИД+ДИБЕНЗОИЛА ПЕРОКСИД	≤20 + ≤18 + ≤4		≥58			OP7	+35	+40	3115	
ДИ-(4-МЕТИЛБЕНЗОИЛА) ПЕРОКСИД	≤52 – паста с силиколовым маслом					OP7			3106	
2,5-ДИМЕТИЛ-2,5-ДИ-(БЕНЗОИЛПЕРОКСИ)-ГЕКСАН	>82-100					OP5			3102	3)
"	≤82			≥18		OP7			3106	
"	≤82				≥18	OP5			3104	

ОРГАНИЧЕСКИЙ ПЕРОКСИД	Концентрация (%)	Разбавитель типа А (%)	Разбавитель типа В (%) ¹	Инертное твердое вещество (%)	Вода (%)	Метод улаковки	Контрольная температура (°C)	Аварийная температура (°C)	Номер (обобщенная рубрика)	Виды дополнительной опасности и замечания
2,5-ДИМЕТИЛ-2,5-ДИ-(ТРЕТ-БУТИЛПЕРОКСИ) ГЕКСАН	>90-100					OP5			3103	
"	>52-90	≥10				OP7			3105	
"	≤77			≥23		OP8			3108	
"	≤52	≥48				OP8			3109	
"	≤47 – паста					OP8			3108	
2,5-ДИМЕТИЛ-2,5-ДИ-(ТРЕТ-БУТИЛПЕРОКСИ)-ГЕКСИН-3	>52-86	≥14				OP5			3103	26)
"	≤52			≥48		OP7			3106	
"	>86-100					OP5			3101	3)
2,5-ДИМЕТИЛ-2,5-ДИГИДРОПЕРОКСИ-ГЕКСАН	≤82				≥18	OP6			3104	
((3R-(3R,5aS,6S,8aS,9R,10R,12S,12aR**))-ДЕКАГИДРО-10-МЕТОКСИ-3,6,9-ТРИМЕТИЛ-3,12-ЭПОКСИ-12Н-ПИРАНО[4,3-Ј]-1,2-БЕНЗОДИОКСЕПИН)	≤100					OP7			3106	
2,5-ДИМЕТИЛ-2,5-ДИ-(3,5,5-ТРИМЕТИЛПЕКСАНОИЛПЕРОКСИ)-ГЕКСАН	≤77	≥23				OP7			3105	
1,1-ДИМЕТИЛ-3-ГИДРОКСИБУТИЛПЕРОКСИНЕО-ГЕПТАНОАТ	≤52	≥48				OP8	0	+10	3117	
2,5-ДИМЕТИЛ-2,5-ДИ-(2-ЭТИЛПЕКСАНОИЛПЕРОКСИ)ГЕКСАН	≤100					OP5	+20	+25	3113	
ДИ-(3-МЕТОКСИБУТИЛ)-ПЕРОКСИДИКАРБОНАТ	≤52		≥48			OP7	-5	+5	3115	
ДИМИРИСТИЛПЕРОКСИДИКАРБОНАТ	≤100					OP7	+20	+25	3116	
"	≤42 устойчивая дисперсия в воде					OP8	+20	+25	3119	
ДИ-(2-НЕОДЕКАНОИЛПЕР-ОКСИЗОПРОПИЛ)-БЕНЗОЛ	≤52	≥48				OP7	-10	0	3115	
ДИ-н-НОНАНОИЛА ПЕРОКСИД	≤100					OP7	0	+10	3116	
ДИ-н-ОКТАНОИЛА ПЕРОКСИД	≤100					OP5	+10	+15	3114	

ОРГАНИЧЕСКИЙ ПЕРОКСИД	Концентрация (%)	Разбавитель типа А (%)	Разбавитель типа В (%) ¹	Инертное твердое вещество (%)	Вода (%)	Метод упаковки	Контрольная температура (°C)	Аварийная температура (°C)	Номер (обобщенная рубрика)	Виды дополнительной опасности и замечания
ДИ-н-ПРОПИЛПЕРОКСИДИКАРБОНАТ	≤100		≥23			OP3	-25	-15	3113	
"	≤77		≥73			OP5	-20	-10	3113	
ДИПРОПИОНИЛА ПЕРОКСИД	≤27		≥73			OP8	+15	+20	3117	
ДИ-(3,5,5-ТРИМЕТИЛПЕКСАНОИЛА)-ПЕРОКСИД	>52-82	≥18				OP7	0	+10	3115	
"	≤52 устойчивая дисперсия в воде					OP8	+10	+15	3119	
"	>38-52	>48				OP8	+10	+15	3119	
"	≤38	≥62				OP8	+20	+25	3119	
ДИ-(2-ФЕНОКСИЭТИЛ)-ПЕРОКСИДИКАРБОНАТ	>85-100					OP5			3102	3)
"	≤85				≥15	OP7			3106	
ДИ-4-ХЛОРБЕЗОИЛА ПЕРОКСИД	≤77				≥23	OP5			3102	3)
"	≤52 – паста					OP7			3106	20)
"	≤32			≥68						освобожден 29)
ДИЦЕТИЛПЕРОКСИДИКАРБОНАТ	≤100					OP8	+30	+35	3120	
"	≤42 устойчивая дисперсия в воде					OP8	+30	+35	3119	
ДИЦИКЛОГЕКСИЛПЕРОКСИДИКАРБОНАТ	>91-100					OP3	+10	+15	3112	3)
"	≤91				≥9	OP5	+10	+15	3114	
"	≤42 устойчивая дисперсия в воде					OP8	+15	+20	3119	
ДИ-(2-ЭТИЛГЕКСИЛ)-ПЕРОКСИДИКАРБОНАТ	>7-100					OP5	-20	-10	3113	
"	≤77		≥23			OP7	-15	-5	3115	
"	≤62 устойчивая дисперсия в воде					OP8	-15	-5	3119	
ДИ-(2-ЭТИЛГЕКСИЛ)-ПЕРОКСИДИКАРБОНАТ	≤52 устойчивая дисперсия в воде					OP8	-15	-5	3120	
ДИ-(2-ЭТИЛГЕКСИЛ)-ПЕРОКСИДИКАРБОНАТ	≤52 устойчивая дисперсия в воде (замороженная)					OP8	-15	-5	3120	
ДИ-(2-ЭТОКСИЭТИЛ)-ПЕРОКСИДИКАРБОНАТ	≤52		≥48			OP7	-10	0	3115	
ИЗОПРОПИЛ-втор-БУТИЛПЕРОКСИДИ-КАРБОНАТ+ДИ-втор-БУТИЛПЕРОКСИДИ-КАРБОНАТ+ДИИЗОПРОПИЛПЕРОКСИДИ-КАРБОНАТ	≤32 + ≤15-18 + ≤12-15	≥38				OP7	-20	-10	3115	

ОРГАНИЧЕСКИЙ ПЕРОКСИД	Концентрация (%)	Разбавитель типа А (%)	Разбавитель типа В (%) ¹	Инертное твердое вещество (%)	Вода (%)	Метод упаковки	Контрольная температура (°C)	Аварийная температура (°C)	Номер (обобщенная рубрика)	Виды дополнительной опасности и замечания
"	≤52 + ≤28 + ≤22					OP5	-20	-10	3111	3)
ИЗОПРОПИЛКУМИЛА ГИДРОПЕРОКСИД	≤72	≥28				OP8			3109	13)
КИСЛОТА НАДЛАУРИНОВАЯ	≤100					OP8	+35	+40	3118	
КИСЛОТА НАДУКСУСНАЯ ТИПА D стабилизированная	≤43					OP7			3105	13) 14) 19)
КИСЛОТА НАДУКСУСНАЯ ТИПА E стабилизированная	≤43					OP8			3107	13) 15) 19)
КИСЛОТА НАДУКСУСНАЯ ТИПА F стабилизированная	≤43					OP8			3109	13) 16) 19)
КИСЛОТА 3-ХЛОРПЕРОКСИБЕНЗОЙНАЯ	>57-86			≥14		OP1			3102	3)
"	≤57			≥3	≥40	OP7			3106	
"	≤77			≥6	≥17	OP7			3106	
КИСЛОТЫ ЯНГАРНОЙ ПЕРОКСИД	>72-100					OP4			3102	3) 17)
"	≤72				≥28	OP7	+10	+15	3116	
КУМИЛА ГИДРОПЕРОКСИД	>90-98	≤10				OP8			3107	13)
"	≤90	≥10				OP8			3109	13) 18)
КУМИЛПЕРОКСИНЕОДЕКАНОАТ	≤87	≥13				OP7	-10	0	3115	
"	≤77		≥23			OP7	-10	0	3115	
"	≤52 устойчивая дисперсия в воде					OP8	-10	0	3119	
КУМИЛА ПЕРОКСИНЕОГЕПТАНОАТ	≤77	≥23				OP7	-10	0	3115	
КУМИЛПЕРОКСИПИВАЛАТ	≤77		≥23			OP7	-5	+5	3115	
п-МЕНТИЛА ГИДРОПЕРОКСИД	>72-100					OP7			3105	13)
"	≤72	≥28				OP8			3109	27)
МЕТИЛИБУТИЛКЕТОНА ПЕРОКСИД(Ы)	≤62	≥19				OP7			3105	22)
МЕТИЛИЗОПРОПИЛКЕТОНА ПЕРОКСИД(Ы)	см. замечание 31	≥70				OP8			3109	31)
МЕТИЛЦИКЛОГЕКСАНОНА ПЕРОКСИД(Ы)	≤67		≥33			OP7	+35	+40	3115	
МЕТИЛЭТИЛКЕТОНА ПЕРОКСИД(Ы)	см. замечание 8	≥48				OP5			3101	3) 8) 13)
"	см. замечание 9	≥55				OP7			3105	9)
"	см. замечание 10	≥60				OP8			3107	10)
ОРГАНИЧЕСКИЙ ПЕРОКСИД, ОБРАЗЕЦ ЖИДКИЙ						OP2			3103	11)

ОРГАНИЧЕСКИЙ ПЕРОКСИД	Концентрация (%)	Разбавитель типа А (%)	Разбавитель типа В (%) ¹	Инертное твердое вещество (%)	Вода (%)	Метод улаковки	Контрольная температура (°C)	Аварийная температура (°C)	Номер (обобщенная рубрика)	Виды дополнительной опасности и замечания
ОРГАНИЧЕСКИЙ ПЕРОКСИД, ОБРАЗЦ, ЖИДКИЙ, С РЕГУЛИРУЕМОЙ ТЕМПЕРАТУРОЙ						OP2			3113	11)
ОРГАНИЧЕСКИЙ ПЕРОКСИД, ОБРАЗЦ, ТВЕРДЫЙ						OP2			3104	11)
ОРГАНИЧЕСКИЙ ПЕРОКСИД, ОБРАЗЦ, ТВЕРДЫЙ, С РЕГУЛИРУЕМОЙ ТЕМПЕРАТУРОЙ						OP2			3114	11)
3,3,5,7-ПЕНТАМЕТИЛ-1,2,4-ТРИОКСЕПАН	≤100					OP8			3107	
ПИНАНИЛА ГИДРОПЕРОКСИД	>56-100					OP7			3105	13)
"	≤56	≥44				OP8			3109	
ПОЛИ-трет-БУТИЛА И ПРОСТОГО ПОЛИЭФИРА ПЕРОКСИКАРБОНАТ	≤52		≥23			OP8			3107	
СПИРТА ДИАЦЕТОНОВОГО ПЕРОКСИДЫ	≤57		≥26		≥8	OP7	+40	+45	3115	6)
1,1,3,3-ТЕТРАМЕТИЛБУТИЛА ГИДРОПЕРОКСИД	≤100					OP7			3105	
1,1,3,3-ТЕТРАМЕТИЛБУТИЛ-ПЕРОКСИПИВАЛАТ	≤77	≥23				OP7	0	+10	3115	
1,1,3,3-ТЕТРАМЕТИЛБУТИЛПЕРОКСИ-2-ЭТИЛГКСАНОАТ	≤100					OP7	+15	+20	3115	
1,1,3,3-ТЕТРАМЕТИЛБУТИЛ-ПЕРОКСИНОДЕКАНОАТ	≤72		≥28			OP7	-5	+5	3115	
"	≤52 устойчивая дисперсия в воде					OP8	-5	+5	3119	
3,6,9-ТРИЭТИЛ-3,6,9-ТРИМЕТИЛ-1,4,7-ТРИПЕРОКСОНАН	≤17	≥18		>65		OP8			3100	28)
"	<42	≥58				OP7			3105	28)

ОРГАНИЧЕСКИЙ ПЕРОКСИД	Концентрация (%)	Разбавитель типа А (%)	Разбавитель типа В (%) ¹	Инертное твердое вещество (%)	Вода (%)	Метод улаковки	Контрольная температура (°C)	Аварийная температура (°C)	Номер (обобщенная рубрика)	Виды дополнительной опасности и замечания
ЦИКЛОГЕКСАНОНА ПЕРОКСИД(Ы)	≤91				≥9	OP6			3104	13)
"	≤72	≥28				OP7			3105	5)
"	≤72 – паста					OP7			3106	5) 20)
"	≤32			≥68					освобожден(ы)	29)
ЭТИЛ-3,3-ДИ-(ТРЕТ-АМИЛПЕРОКСИ)-БУТИРАТ	≤67	≥33				OP7			3105	
ЭТИЛ-3,3-ДИ-(ТРЕТ-БУТИЛПЕРОКСИ)-БУТИРАТ	>77-100					OP5			3103	
"	≤77	≥23				OP7			3105	
"	≤52			≥48		OP7			3106	
1-(2-ЭТИЛГЕКСАНОИЛПЕРОКСИ)-1,3-ДИМЕТИЛБУТИЛПЕРОКСИПЕНТАЛ	≤52	>45	≥10			OP7	-20	-10	3115	

Замечания (касаются последней колонки таблицы в подразделе 2.2.52.4):

- 1) Разбавитель типа В может быть в любом случае заменен разбавителем типа А. Температура кипения разбавителя типа В должна быть по меньшей мере на 60 °С выше ТСУР органического пероксида.
- 2) Свободный кислород $\leq 4,7\%$.
- 3) Требуется знак дополнительной опасности "ВЗРЫВЧАТОЕ ВЕЩЕСТВО" (образец № 1, см. 5.2.2.2.2).
- 4) Разбавитель может быть заменен пероксидом ди-трет-бутила.
- 5) Свободный кислород $\leq 9\%$.
- 6) Содержание пероксида водорода $\leq 9\%$; свободный кислород $\leq 10\%$.
- 7) Допускается только неметаллическая тара.
- 8) Свободный кислород $> 10\%$ и $\leq 10,7\%$, с водой или без воды.
- 9) Свободный кислород $\leq 10\%$, с водой или без воды.
- 10) Свободный кислород $\leq 8,2\%$, с водой или без воды.
- 11) См. 2.2.52.1.9.
- 12) При массе вещества до 2 000 кг на один сосуд его следует относить к ОРГАНИЧЕСКОМУ ПЕРОКСИДУ ТИПА F на основе результатов крупномасштабных испытаний.
- 13) Требуется знак дополнительной опасности "КОРРОЗИОННОЕ ВЕЩЕСТВО" (образец № 8, см. 5.2.2.2.2).
- 14) Составы надуксусной кислоты, отвечающие критериям Руководства по испытаниям и критериям, пункт 20.4.3 d).
- 15) Составы надуксусной кислоты, отвечающие критериям Руководства по испытаниям и критериям, пункт 20.4.3 e).
- 16) Составы надуксусной кислоты, отвечающие критериям Руководства по испытаниям и критериям, пункт 20.4.3 f).
- 17) Добавление воды в этот органический пероксид снижает его термическую устойчивость.
- 18) Знак дополнительной опасности "КОРРОЗИОННОЕ ВЕЩЕСТВО" (образец № 8, см. 5.2.2.2.2) не требуется, если концентрация составляет менее 80%.
- 19) Смеси с пероксидом водорода, водой и кислотой(ами).
- 20) С разбавителем типа А, с водой или без воды.
- 21) С содержанием разбавителя типа А $\geq 25\%$ по массе и, кроме того, этилбензола.
- 22) С содержанием разбавителя типа А $\geq 19\%$ по массе и, кроме того, метилизобутилкетона.

- 23) *С содержанием пероксида ди-трет-бутила <6%.*
- 24) *С содержанием 1-изопропилгидроперокси-4-изопропилгидроксибензола ≤8%.*
- 25) *Разбавитель типа В с температурой кипения >110°C.*
- 26) *С содержанием гидропероксидов <0,5%.*
- 27) *Для концентраций, превышающих 56%, требуется знак дополнительной опасности "КОРРОЗИОННОЕ ВЕЩЕСТВО" (образец № 8, см. 5.2.2.2.2).*
- 28) *Свободный активный кислород ≤7,6% в разбавителе типа А с 95-процентным испарением в диапазоне 220–260 °С.*
- 29) *Не подпадает под действие требований ДОПОГ для класса 5.2.*
- 30) *Разбавитель типа В с температурой кипения >130 °С.*
- 31) *Активный кислород ≤6,7%.*

2.2.61 Класс 6.1 Токсичные вещества

2.2.61.1 Критерии

2.2.61.1.1 Название класса 6.1 охватывает вещества, о которых известно по опыту или в отношении которых можно предположить, исходя из результатов экспериментов, проведенных на животных, что они могут – при однократном или непродолжительном воздействии и в относительно малых количествах – причинить вред здоровью человека или явиться причиной смерти в случае их вдыхания, всасывания через кожу или проглатывания.

ПРИМЕЧАНИЕ: К этому классу должны относиться генетически измененные микроорганизмы и организмы, если они отвечают критериям отнесения к данному классу.

2.2.61.1.2 Вещества класса 6.1 подразделяются следующим образом:

T токсичные вещества без дополнительной опасности:

- T1 органические жидкие;
- T2 органические твердые;
- T3 металлоорганические вещества;
- T4 неорганические жидкие;
- T5 неорганические твердые;
- T6 жидкие, используемые в качестве пестицидов;
- T7 твердые, используемые в качестве пестицидов;
- T8 образцы;
- T9 другие токсичные вещества;

TF токсичные вещества легковоспламеняющиеся:

- TF1 жидкие;
- TF2 жидкие, используемые в качестве пестицидов;
- TF3 твердые;

TS токсичные вещества самонагревающиеся твердые;

TW токсичные вещества, выделяющие легковоспламеняющиеся газы при соприкосновении с водой:

- TW1 жидкие
- TW2 твердые;

TO токсичные вещества окисляющие:

- TO1 жидкие;
- TO2 твердые;

TC токсичные вещества коррозионные:

- TC1 органические жидкие;
- TC2 органические твердые;

ТС3 неорганические жидкие;

ТС4 неорганические твердые;

ТФС токсичные вещества легковоспламеняющиеся коррозионные;

ТФВ токсичные вещества легковоспламеняющиеся, выделяющие легковоспламеняющиеся газы при соприкосновении с водой.

Определения

2.2.61.1.3 Для целей ДОПОГ:

ЛД₅₀ (средняя летальная доза) для острой пероральной токсичности – статистически полученная однократная доза вещества, которая, как предполагается, при пероральном введении может вызвать в течение 14 суток смерть у 50% молодых особей взрослых белых крыс. Значение ЛД₅₀ выражается как отношение массы испытуемого вещества к весу подопытного животного (мг/кг).

ЛД₅₀ для острой чрескожной токсичности – доза вещества, которая при непрерывном контакте в течение 24 часов с обнаженной кожей кроликов-альбиносов может с наибольшей вероятностью вызвать смерть у половины подопытных животных в течение 14 дней. Число подопытных животных должно быть достаточным, чтобы дать статистически значимый результат, и должно соответствовать нормальной фармакологической практике. Результат выражается в миллиграммах на килограмм массы тела.

ЛК₅₀ для острой ингаляционной токсичности – концентрация пара, взвеси или пыли, которая при непрерывном вдыхании в течение одного часа молодыми взрослыми самцами и самками белых крыс может с наибольшей вероятностью вызвать смерть у половины подопытных животных в течение 14 дней. Твердое вещество должно подвергаться испытанию в том случае, если по меньшей мере 10% его общей массы может состоять из пыли, способной попасть в органы дыхания, например, если частицы имеют аэродинамический диаметр не более 10 мкм. Жидкое вещество должно подвергаться испытанию в том случае, если существует вероятность образования взвеси при его утечке из герметичной оболочки, используемой для перевозки. При испытаниях как твердых, так и жидких веществ более 90% (по массе) образца, приготовленного для испытания на ингаляционную токсичность, должны состоять из частиц, способных проникнуть в органы дыхания, как это определено выше. Результат выражается в миллиграммах на литр воздуха для пыли или взвесей и в миллилитрах на кубический метр воздуха (частей на млн) для паров.

Классификация и назначение групп упаковки

2.2.61.1.4 Вещества класса 6.1 относятся к следующим трем группам упаковки в зависимости от степени опасности, которую они представляют при перевозке:

группа упаковки I: сильнотоксичные вещества,

группа упаковки II: токсичные вещества,

группа упаковки III: слаботоксичные вещества.

2.2.61.1.5 Вещества, смеси, растворы и изделия, отнесенные к классу 6.1, перечислены в таблице А главы 3.2. Отнесение веществ, смесей и растворов, не указанных по наименованию в таблице А главы 3.2, к соответствующей позиции подраздела 2.2.61.3 и к соответствующей группе упаковки согласно положениям главы 2.1 должно осуществляться на основе критериев, изложенных в пунктах 2.2.61.1.6–2.2.61.1.11.

2.2.61.1.6 При определении степени токсичности того или иного вещества надлежит учитывать имеющиеся данные об отравлении людей при несчастных случаях, а также такие специфические свойства конкретного вещества, как жидкое состояние, высокая летучесть, особая способность всасываться через кожу и особое биологическое воздействие.

2.2.61.1.7 При отсутствии данных о воздействии на людей степень токсичности вещества определяется на основании имеющихся данных, полученных в результате опытов на животных, в соответствии с нижеследующей таблицей:

	Группа упаковки	Пероральная токсичность ЛД ₅₀ (мг/кг)	Чрескожная токсичность ЛД ₅₀ (мг/кг)	Ингаляционная токсичность пыли и взвесей ЛК ₅₀ (мг/л)
Сильнотоксичные	I	≤5	≤50	≤0,2
Токсичные	II	>5 и ≤50	>50 и ≤200	>0,2 и ≤2
Слаботоксичные	III ^a	>50 и ≤300	>200 и ≤1 000	>2 и ≤4

^a Слезоточивые газообразные вещества включаются в группу упаковки II даже в том случае, если данные об их токсичности соответствуют критериям отнесения к группе упаковки III.

2.2.61.1.7.1 Если вещество проявляет различные степени токсичности для двух или нескольких видов воздействия, его надлежит классифицировать с учетом наиболее высокой степени токсичности.

2.2.61.1.7.2 Вещества, отвечающие критериям класса 8 и характеризующиеся ингаляционной токсичностью пыли и взвесей (ЛК₅₀), обуславливающей их отнесение к группе упаковки I, должны классифицироваться как вещества класса 6.1 только в том случае, если их пероральная или чрескожная токсичность находится по меньшей мере в диапазоне значений группы упаковки I или II. В противном случае вещество должно быть отнесено, при необходимости, к классу 8 (см. 2.2.8.1.5).

2.2.61.1.7.3 Критерии ингаляционной токсичности пыли и взвесей основаны на данных о ЛК₅₀ при вдыхании в течение одного часа, и, если такие данные имеются, их надлежит использовать. Однако если известна только величина ЛК₅₀ при вдыхании в течение четырех часов, то соответствующие значения можно помножить на четыре и полученный результат использовать в приведенных выше критериях, т.е. величина ЛК₅₀, помноженная на четыре (четыре часа), считается эквивалентной величине ЛК₅₀ (один час).

Ингаляционная токсичность паров

2.2.61.1.8 Жидкости, выделяющие токсичные пары, должны быть отнесены к следующим группам в зависимости от величины "V", означающей концентрацию насыщенного пара в воздухе (в мл/м³ воздуха) (летучесть) при температуре 20°C и нормальном атмосферном давлении:

	Группа упаковки	
Сильнотоксичные	I	Если $V \geq 10 \text{ ЛК}_{50}$ и $\text{ЛК}_{50} \leq 1\,000 \text{ мл/м}^3$
Токсичные	II	Если $V \geq \text{ЛК}_{50}$ и $\text{ЛК}_{50} \leq 3\,000 \text{ мл/м}^3$ и жидкость не отвечает критериям отнесения к группе упаковки I
Слаботоксичные	III ^a	Если $V \geq 1/5 \text{ ЛК}_{50}$ и $\text{ЛК}_{50} \leq 5\,000 \text{ мл/м}^3$ и жидкость не отвечает критериям отнесения к группам упаковки I и II

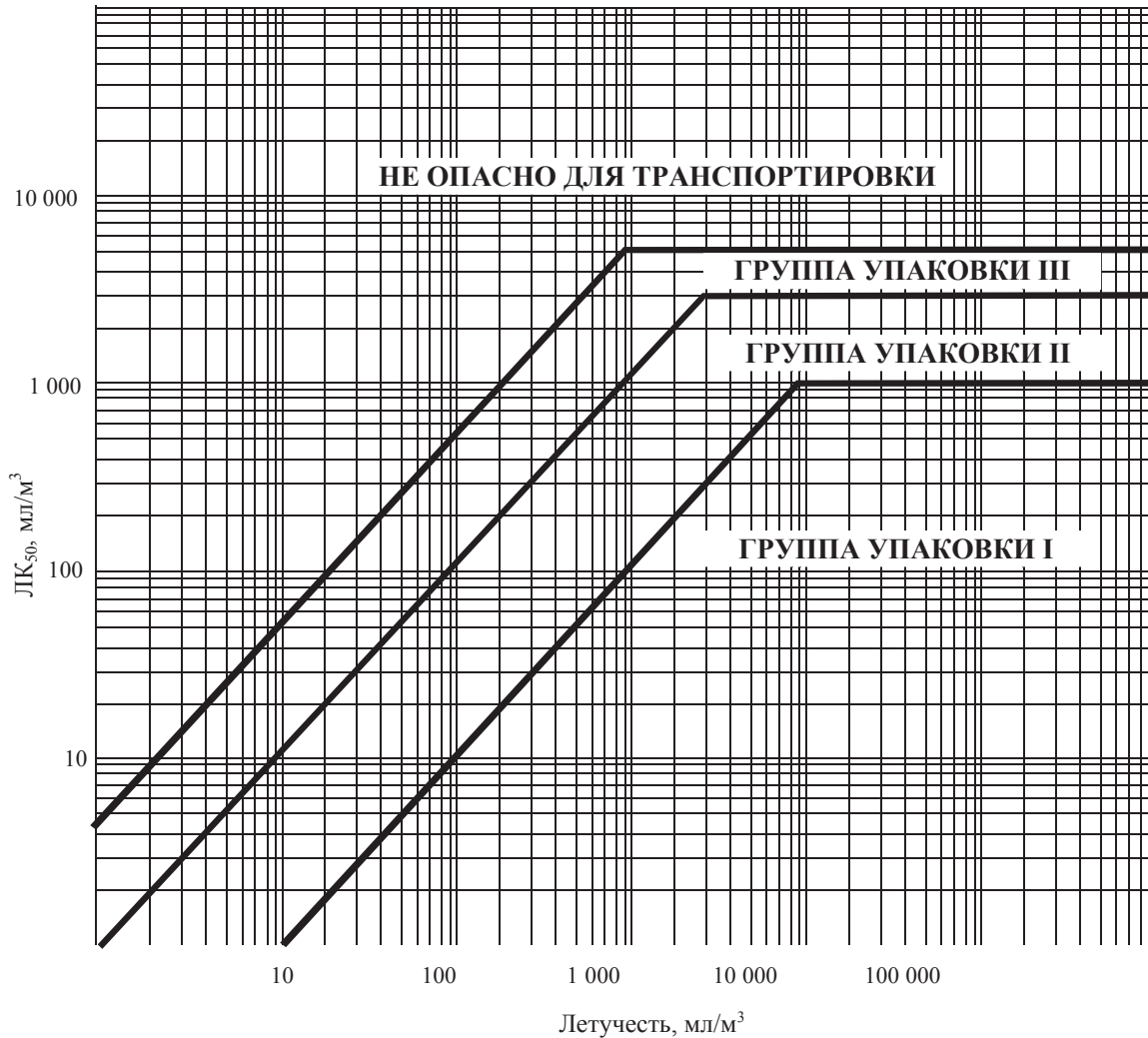
^a Слезоточивые газообразные вещества включаются в группу упаковки II даже в том случае, если данные об их токсичности соответствуют критериям отнесения к группе упаковки III.

Эти критерии ингаляционной токсичности паров основаны на данных о ЛК_{50} при вдыхании в течение одного часа, и, если такие данные имеются, их надлежит использовать.

Однако если известна только величина ЛК_{50} при вдыхании паров в течение четырех часов, то соответствующие значения можно помножить на два и полученный результат использовать в приведенных выше критериях, т.е. величина ЛК_{50} , помноженная на два (четыре часа), считается эквивалентной величине ЛК_{50} (один час).

На приведенном рисунке в целях облегчения классификации критерии изображены в графической форме. Однако из-за аппроксимации, неизбежной при использовании графиков, вещества, находящиеся на границах групп упаковки или вблизи них, должны выверяться с помощью цифровых критериев.

ИНГАЛЯЦИОННАЯ ТОКСИЧНОСТЬ ПАРОВ – ГРАНИЦЫ ГРУПП УПАКОВКИ

*Смеси жидкостей*

2.2.61.1.9 Смеси жидкостей, являющихся токсичными при вдыхании, должны быть отнесены к группам упаковки на основе следующих критериев:

2.2.61.1.9.1 Если LC₅₀ известна для каждого токсичного компонента смеси, группу упаковки можно определить следующим образом:

а) рассчитать значение LC₅₀ смеси по формуле:

$$LC_{50} (\text{смесь}) = \frac{1}{\sum_{i=1}^n \frac{f_i}{LC_{50i}}},$$

где: f_i – молярная доля i -го компонента смеси;

LC_{50i} – средняя летальная концентрация i -го компонента в мл/м³;

- b) рассчитать летучесть каждого компонента смеси по формуле:

$$V_i = P_i \times \frac{10^6}{101,3} \text{ (мл/м}^3\text{)},$$

где: P_i – парциальное давление насыщенного пара i -го компонента в кПа при температуре 20 °С и нормальном атмосферном давлении;

- c) рассчитать отношение летучести к ЛК₅₀ по формуле:

$$R = \sum_{i=1}^n \frac{V_i}{\text{ЛК}_{50i}}$$

- d) полученные значения ЛК₅₀ (смесь) и R используются для определения группы упаковки смеси:

группа упаковки I $R \geq 10$ и ЛК₅₀ (смесь) $\leq 1\,000$ мл/м³;

группа упаковки II $R \geq 1$ и ЛК₅₀ (смесь) $\leq 3\,000$ мл/м³, если смесь не отвечает критериям отнесения к группе упаковки I;

группа упаковки III $R \geq 1/5$ и ЛК₅₀ (смесь) $\leq 5\,000$ мл/м³, если смесь не отвечает критериям отнесения к группе упаковки I или II.

2.2.61.1.9.2 При отсутствии данных о ЛК₅₀ токсичных компонентов смесь может быть отнесена к одной из групп на основе нижеизложенных упрощенных пороговых испытаний на токсичность. Если приводятся такие пороговые испытания, то для перевозки смеси должна определяться и использоваться наиболее ограничительная группа.

2.2.61.1.9.3 Смесь относится к группе упаковки I лишь в том случае, если она отвечает следующим двум критериям:

- a) образец жидкой смеси доводится до парообразного состояния и рассеивается в воздухе таким образом, чтобы создать испытательную среду с концентрацией пара этой смеси в воздухе 1 000 мл/м³. Десять белых крыс (пять самцов и пять самок) помещаются в эту испытательную среду на один час и подвергаются наблюдению в течение 14 дней. Если за 14-дневный период наблюдения погибнут пять или более животных, то предполагается, что значение ЛК₅₀ данной смеси составляет 1 000 мл/м³ или меньше;
- b) образец пара, находящийся в равновесии с жидкой смесью, смешивается с девятью равными объемами воздуха для создания испытательной среды. Десять белых крыс (пять самцов и пять самок) помещаются в эту испытательную среду на один час и подвергаются наблюдению в течение 14 дней. Если за 14-дневный период наблюдения погибнут пять или более животных, то предполагается, что летучесть данной смеси в 10 или более раз превышает значение ЛК₅₀ смеси.

2.2.61.1.9.4 Смесь относится к группе упаковки II лишь в том случае, если она отвечает следующим двум критериям и не отвечает критериям группы упаковки I:

- a) образец жидкой смеси доводится до парообразного состояния и рассеивается в воздухе таким образом, чтобы создать испытательную среду с концентрацией пара этой смеси в воздухе 3 000 мл/м³. Десять белых крыс (пять самцов и пять самок) помещаются в эту испытательную среду на один час и подвергаются наблюдению в течение 14 дней. Если за 14-дневный период наблюдения погибнут пять или более животных, то предполагается, что значение ЛК₅₀ данной смеси составляет 3 000 мл/м³ или меньше;

- b) образец пара, находящийся в равновесии с жидкой смесью, используется для создания испытательной среды. Десять белых крыс (пять самцов и пять самок) помещаются в эту испытательную среду на один час и подвергаются наблюдению в течение 14 дней. Если за 14-дневный период наблюдения погибнут пять или более животных, то предполагается, что летучесть данной смеси равна значению ее ЛК₅₀ или превышает его.

2.2.61.1.9.5 Смесь относится к группе III лишь в том случае, если она отвечает следующим двум критериям и не отвечает критериям групп упаковки I или II:

- a) образец жидкой смеси доводится до парообразного состояния и рассеивается в воздухе таким образом, чтобы создать испытательную среду с концентрацией пара этой смеси в воздухе 5 000 мл/м³. Десять белых крыс (пять самцов и пять самок) помещаются в эту испытательную среду на один час и подвергаются наблюдению в течение 14 дней. Если за 14-дневный период наблюдения погибнут пять или более животных, то предполагается, что значение ЛК₅₀ данной смеси составляет 5 000 мл/м³ или меньше;
- b) замеряется концентрация паров (летучесть) жидкой смеси, и если она равна или превышает 1 000 мл/м³, то предполагается, что летучесть данной смеси равна 1/5 значения ее ЛК₅₀ или превышает эту величину.

Методы определения пероральной и чрескожной токсичности смесей

2.2.61.1.10 Для включения смесей в класс 6.1 и их отнесения к соответствующей группе упаковки согласно критериям пероральной и чрескожной токсичности (см. 2.2.61.1.3) необходимо определить ЛД₅₀ смеси для острой токсичности.

2.2.61.1.10.1 Если смесь содержит лишь одно активное вещество, ЛД₅₀ которого известна, то при отсутствии надежных данных об острой пероральной и чрескожной токсичности смеси, подлежащей перевозке, значение ЛД₅₀ при пероральном или чрескожном воздействии можно рассчитать следующим способом:

$$\text{ЛД}_{50} \text{ препарата} = \frac{\text{ЛД}_{50} \text{ активного вещества} \times 100}{\text{процентное содержание активного вещества по массе}}.$$

2.2.61.1.10.2 Если смесь содержит более одного активного компонента, то для расчета ее ЛД₅₀ при пероральном или чрескожном воздействии можно использовать три возможных подхода. Предпочтительно получить надежные данные об острой пероральной и чрескожной токсичности смеси, подлежащей перевозке. Если таких надежных и точных данных не имеется, то используется один из следующих методов:

- a) классифицировать препарат в зависимости от наиболее опасного компонента смеси, как если бы он присутствовал в концентрации, равной совокупной концентрации всех активных компонентов; или
- (b) применить формулу:

$$\frac{C_A}{T_A} + \frac{C_B}{T_B} + \dots + \frac{C_Z}{T_Z} = \frac{100}{T_M},$$

где:

C – процентное содержание компонентов A, B... Z в смеси;

T – ЛД₅₀ компонентов A, B... Z при пероральном воздействии;

T_M – ЛД₅₀ смеси при пероральном воздействии.

ПРИМЕЧАНИЕ: Эта формула может также использоваться для расчета чрескожной токсичности при условии, что эти сведения существуют для одних и тех же видов по всем компонентам. При использовании этой формулы не учитываются такие возможные явления, как потенцирование или защита.

Классификация пестицидов

2.2.61.1.11 Все активные пестицидные вещества и их препараты, значения ЛК₅₀ и/или ЛД₅₀ которых известны и которые включены в класс 6.1, должны быть отнесены к надлежащим группам упаковки в соответствии с критериями, приведенными в пунктах 2.2.61.1.6–2.2.61.1.9. Вещества и препараты, которые характеризуются дополнительными видами опасности, должны быть классифицированы в соответствии с таблицей приоритета опасных свойств, приведенной в подразделе 2.1.3.10, и отнесены к надлежащей группе упаковки.

2.2.61.1.11.1 Если ЛД₅₀ пестицидного препарата при пероральном или чрескожном воздействии не известна, но известна ЛД₅₀ его активного компонента (активных компонентов), то значение ЛД₅₀ препарата можно получить с помощью методов, изложенных в пункте 2.2.61.1.10.

ПРИМЕЧАНИЕ: Данные о ЛД₅₀ ряда распространенных пестицидов можно найти в действующем издании документа "The WHO Recommended Classification of Pesticides by Hazard and Guidelines to Classification" ("Рекомендуемая классификация пестицидов по виду опасности и руководящие принципы классификации ВОЗ"), который можно получить в секретариате Международной программы по химической безопасности, который располагается во Всемирной организации здравоохранения (ВОЗ) по адресу: International Programme on Chemical Safety, World Health Organisation (WHO), 1211 Geneva 27, Switzerland. Хотя этот документ можно использовать в качестве источника данных о ЛД₅₀ пестицидов, изложенная в нем система классификации не должна применяться при классификации пестицидов для целей перевозки или при назначении им групп упаковки; для этих целей надлежит руководствоваться требованиями ДОПОГ.

2.2.61.1.11.2 Надлежащее отгрузочное наименование, используемое для перевозки пестицида, надлежит выбирать в зависимости от активного компонента, физического состояния пестицида и любой дополнительной опасности, которую может представлять этот пестицид (см. 3.1.2).

2.2.61.1.12 Если в результате внесения в них добавок вещества класса 6.1 попадают в категории опасности, отличные от категорий опасности, к которым относятся вещества, указанные по наименованию в таблице А главы 3.2, то эти смеси или растворы должны быть отнесены к тем позициям, к которым они относятся в силу их фактической степени опасности.

ПРИМЕЧАНИЕ: В отношении классификации растворов и смесей (таких, как препараты и отходы) см. также 2.1.3.

2.2.61.1.13 На основе критериев, приведенных в подпунктах 2.2.61.1.6–2.2.61.1.11, можно также определить, являются ли свойства какого-либо раствора или какой-либо смеси, указанных по наименованию или содержащих поименно указанное вещество, такими, что на этот раствор или эту смесь не распространяются требования, установленные для этого класса.

2.2.61.1.14 Вещества, растворы и смеси, за исключением веществ и препаратов, используемых в качестве пестицидов, которые не отнесены к категории острой токсичности 1, 2 или 3

в соответствии с Регламентом (ЕС) № 1272/2008³, могут рассматриваться как вещества, не принадлежащие к классу 6.1.

2.2.61.2 *Вещества, не допускаемые к перевозке*

2.2.61.2.1 Химически неустойчивые вещества подкласса 6.1 допускаются к перевозке только в том случае, если приняты необходимые меры предосторожности для предотвращения возможности опасной реакции разложения или полимеризации при нормальных условиях перевозки. В отношении мер предосторожности, необходимых для предотвращения полимеризации, см. специальное положение 386 главы 3.3. Для этого надлежит, в частности, обеспечить, чтобы в сосудах и цистернах не содержалось веществ, способных активировать такие реакции.

2.2.61.2.2 К перевозке не допускаются следующие вещества и смеси:

- водород цианистый безводный или в растворе, не соответствующий описаниям позиций под № ООН 1051, 1613, 1614 и 3294;
- карбонилы металлов с температурой вспышки ниже 23 °С, за исключением № ООН 1259 НИКЕЛЯ КАРБОНИЛА и № ООН 1994 ЖЕЛЕЗА ПЕНТАКАРБОНИЛА;
- 2,3,7,8-ТЕТРАХЛОРДИБЕНЗО-ПАРА-ДИОКСИН (ТХДД) в концентрациях, которые считаются сильнотоксичными в соответствии с критериями, приведенными в пункте 2.2.61.1.7;
- № ООН 2249 ЭФИР ДИХЛОРМЕТИЛОВЫЙ СИММЕТРИЧНЫЙ;
- препараты фосфидов без добавок, ингибирующих выделение токсичных легковоспламеняющихся газов.

³ Регламент (ЕС) № 1272/2008 Европейского парламента и Совета от 16 декабря 2008 года по классификации, маркировке и упаковке веществ и смесей, изменяющий и отменяющий директивы 67/548/ЕЕС и 1999/45/ЕС и изменяющий Регламент (ЕС) № 1907/2006, опубликованный в *Official Journal of the European Union*, L 353, 31 December 2008, p. 1–1355.

2.2.61.3 *Перечень сводных позиций***Токсичные вещества без дополнительной опасности (дополнительных опасностей)**

Органические	жидкие ^a T1	1583	ХЛОРПИКРИНА СМЕСЬ, Н.У.К.
		1602	КРАСИТЕЛЬ ЖИДКИЙ ТОКСИЧНЫЙ, Н.У.К., или
		1602	ПОЛУПРОДУКТ СИНТЕЗА КРАСИТЕЛЕЙ ЖИДКИЙ ТОКСИЧНЫЙ, Н.У.К.
		1693	ВЕЩЕСТВО СЛЕЗОТОЧИВОЕ ЖИДКОЕ, Н.У.К.
		1851	ЛЕКАРСТВЕННЫЙ ПРЕПАРАТ ЖИДКИЙ ТОКСИЧНЫЙ, Н.У.К.
		2206	ИЗОЦИОНАТЫ ТОКСИЧНЫЕ, Н.У.К., или
		2206	ИЗОЦИОНАТА РАСТВОР ТОКСИЧНЫЙ, Н.У.К.
		3140	АЛКАЛОИДЫ ЖИДКИЕ, Н.У.К., или
		3140	АЛКАЛОИДОВ СОЛИ ЖИДКИЕ, Н.У.К.
		3142	ДЕЗИНФИЦИРУЮЩАЯ ЖИДКОСТЬ ТОКСИЧНАЯ, Н.У.К.
		3144	НИКОТИНА СОЕДИНЕНИЕ ЖИДКОЕ, Н.У.К., или
		3144	НИКОТИНА ПРЕПАРАТ ЖИДКИЙ, Н.У.К.
		3172	ТОКСИНЫ, ИЗВЛЕЧЕННЫЕ ИЗ ЖИВЫХ ОРГАНИЗМОВ, ЖИДКИЕ, Н.У.К.
		3276	НИТРИЛЫ ЖИДКИЕ ТОКСИЧНЫЕ, Н.У.К.
		3278	ФОСФОРОРГАНИЧЕСКОЕ СОЕДИНЕНИЕ ЖИДКОЕ ТОКСИЧНОЕ, Н.У.К.
		3381	ТОКСИЧНАЯ ПРИ ВДЫХАНИИ ЖИДКОСТЬ, Н.У.К., с ЛК ₅₀ не более 200 мл/м ³ и концентрацией насыщенных паров не менее 500 ЛК ₅₀
		3382	ТОКСИЧНАЯ ПРИ ВДЫХАНИИ ЖИДКОСТЬ, Н.У.К., с ЛК ₅₀ не более 1 000 мл/м ³ и концентрацией насыщенных паров не менее 10 ЛК ₅₀
		2810	ТОКСИЧНАЯ ЖИДКОСТЬ ОРГАНИЧЕСКАЯ, Н.У.К.
	твердые ^{a, b} T2	1544	АЛКАЛОИДЫ ТВЕРДЫЕ, Н.У.К., или
		1544	АЛКАЛОИДОВ СОЛИ ТВЕРДЫЕ, Н.У.К.
		1601	ДЕЗИНФИЦИРУЮЩЕЕ СРЕДСТВО ТВЕРДОЕ ТОКСИЧНОЕ, Н.У.К.
		1655	НИКОТИНА СОЕДИНЕНИЕ ТВЕРДОЕ, Н.У.К., или
		1655	НИКОТИНА ПРЕПАРАТ ТВЕРДЫЙ, Н.У.К.
		3448	ВЕЩЕСТВО СЛЕЗОТОЧИВОЕ ТВЕРДОЕ, Н.У.К.
		3143	КРАСИТЕЛЬ ТВЕРДЫЙ ТОКСИЧНЫЙ, Н.У.К., или
		3143	ПОЛУПРОДУКТ СИНТЕЗА КРАСИТЕЛЕЙ ТВЕРДЫЙ ТОКСИЧНЫЙ, Н.У.К.
		3462	ТОКСИНЫ, ИЗВЛЕЧЕННЫЕ ИЗ ЖИВЫХ ОРГАНИЗМОВ, ТВЕРДЫЕ, Н.У.К.
		3249	ЛЕКАРСТВЕННЫЙ ПРЕПАРАТ ТВЕРДЫЙ ТОКСИЧНЫЙ, Н.У.К.
		3464	ФОСФОРОРГАНИЧЕСКОЕ СОЕДИНЕНИЕ ТВЕРДОЕ ТОКСИЧНОЕ, Н.У.К.
	3439	НИТРИЛЫ ТВЕРДЫЕ ТОКСИЧНЫЕ, Н.У.К.	
	2811	ТОКСИЧНОЕ ТВЕРДОЕ ВЕЩЕСТВО ОРГАНИЧЕСКОЕ, Н.У.К.	
Металлоорганические ^{c, d}	T3	2026	ФЕНИЛРТУТИ СОЕДИНЕНИЕ, Н.У.К.
		2788	ОЛОВООРГАНИЧЕСКОЕ СОЕДИНЕНИЕ ЖИДКОЕ, Н.У.К.
		3146	ОЛОВООРГАНИЧЕСКОЕ СОЕДИНЕНИЕ ТВЕРДОЕ, Н.У.К.
		3280	МЫШЬЯКОРГАНИЧЕСКОЕ СОЕДИНЕНИЕ ЖИДКОЕ, Н.У.К.
		3465	МЫШЬЯКОРГАНИЧЕСКОЕ СОЕДИНЕНИЕ ТВЕРДОЕ, Н.У.К.
		3281	КАРБОНИЛЫ МЕТАЛЛОВ ЖИДКИЕ, Н.У.К.
		3466	КАРБОНИЛЫ МЕТАЛЛОВ ТВЕРДЫЕ, Н.У.К.
	3282	МЕТАЛЛООРГАНИЧЕСКОЕ СОЕДИНЕНИЕ ЖИДКОЕ ТОКСИЧНОЕ, Н.У.К.	
	3467	МЕТАЛЛООРГАНИЧЕСКОЕ СОЕДИНЕНИЕ ТВЕРДОЕ ТОКСИЧНОЕ, Н.У.К.	

(продолж. на след. странице)

^a *Вещества и препараты, содержащие алкалоиды или никотин, используемые в качестве пестицидов, должны быть отнесены к № ООН 2588 ПЕСТИЦИДЫ ТВЕРДЫЕ ТОКСИЧНЫЕ, Н.У.К., № ООН 2902 ПЕСТИЦИДЫ ЖИДКИЕ ТОКСИЧНЫЕ, Н.У.К., или № ООН 2903 ПЕСТИЦИДЫ ЖИДКИЕ ТОКСИЧНЫЕ ЛЕГКОВОСПЛАМЕНЯЮЩИЕСЯ, Н.У.К.*

^b *Активные вещества и порошки или смеси веществ, предназначенных для лабораторных и экспериментальных целей и для изготовления фармацевтических препаратов, с другими веществами классифицируются в зависимости от их токсичности (см. пункты 2.2.61.1.7–2.2.61.1.11).*

^c *Самонагревающаяся слаботоксичные вещества и способные к самовозгоранию металлоорганические соединения являются веществами класса 4.2.*

^d *Реагирующие с водой слаботоксичные вещества или реагирующие с водой металлоорганические соединения являются веществами класса 4.3.*

2.2.61.3 Перечень сводных позиций (продолж.)

Токсичные вещества без дополнительной опасности (дополнительных опасностей) (продолж.)

Неорганические	жидкие ^e T4	1556	МЫШЬЯКА СОЕДИНЕНИЕ ЖИДКОЕ, Н.У.К., неорганическое, включая: арсенаты, н.у.к., арсениты, н.у.к., и мышьяка сульфиды, н.у.к.
		1935	ЦИАНИДА РАСТВОР, Н.У.К.
Неорганические	твердые ^{f, g} T5	2024	РТУТИ СОЕДИНЕНИЕ ЖИДКОЕ, Н.У.К.
		3141	СУРЬМЫ СОЕДИНЕНИЕ НЕОРГАНИЧЕСКОЕ ЖИДКОЕ, Н.У.К.
		3440	СЕЛЕНА СОЕДИНЕНИЕ ЖИДКОЕ, Н.У.К.
		3381	ТОКСИЧНАЯ ПРИ ВДЫХАНИИ ЖИДКОСТЬ, Н.У.К., с ЛК ₅₀ не более 200 мл/м ³ и концентрацией насыщенных паров не менее 500 ЛК ₅₀
		3382	ТОКСИЧНАЯ ПРИ ВДЫХАНИИ ЖИДКОСТЬ, Н.У.К., с ЛК ₅₀ не более 1 000 мл/м ³ и концентрацией насыщенных паров не менее 10 ЛК ₅₀
		3287	ТОКСИЧНАЯ ЖИДКОСТЬ НЕОРГАНИЧЕСКАЯ, Н.У.К.
		1549	СУРЬМЫ СОЕДИНЕНИЕ НЕОРГАНИЧЕСКОЕ ТВЕРДОЕ, Н.У.К.
		1557	1557 МЫШЬЯКА СОЕДИНЕНИЕ ТВЕРДОЕ, Н.У.К., включая: Арсенаты, н.у.к.; Арсениты, н.у.к.; и Мышьяка сульфиды, н.у.к.
		1564	БАРИЯ СОЕДИНЕНИЕ, Н.У.К.
		1566	БЕРИЛЛИЯ СОЕДИНЕНИЕ, Н.У.К.
		1588	ЦИАНИДЫ НЕОРГАНИЧЕСКИЕ ТВЕРДЫЕ, Н.У.К.
		1707	ТАЛЛИЯ СОЕДИНЕНИЕ, Н.У.К.
		2025	РТУТИ СОЕДИНЕНИЕ ТВЕРДОЕ, Н.У.К.
		2291	СВИНЦА СОЕДИНЕНИЕ РАСТВОРИМОЕ, Н.У.К.
		2570	КАДМИЯ СОЕДИНЕНИЕ
		2630	СЕЛИНАТЫ или
		2630	СЕЛИНИТЫ
		2856	ФТОРОСИЛИКАТЫ, Н.У.К.
3283	СЕЛЕНА СОЕДИНЕНИЕ ТВЕРДОЕ, Н.У.К.		
3284	ТЕЛЛУРА СОЕДИНЕНИЕ, Н.У.К.		
3285	ВАНАДИЯ СОЕДИНЕНИЕ, Н.У.К.		
3288	ТОКСИЧНОЕ ТВЕРДОЕ ВЕЩЕСТВО НЕОРГАНИЧЕСКОЕ, Н.У.К.		
Пестициды	жидкие ^h T6	2992	ПЕСТИЦИД НА ОСНОВЕ КАРБАМАТОВ ЖИДКИЙ ТОКСИЧНЫЙ
		2994	ПЕСТИЦИД МЫШЬЯКСОДЕРЖАЩИЙ ЖИДКИЙ ТОКСИЧНЫЙ
		2996	ПЕСТИЦИД ХЛОРООРГАНИЧЕСКИЙ ЖИДКИЙ ТОКСИЧНЫЙ
		2998	ПЕСТИЦИД НА ОСНОВЕ ТРИАЗИНОВ ЖИДКИЙ ТОКСИЧНЫЙ
		3006	ПЕСТИЦИД НА ОСНОВЕ ТИОКАРБАМАТОВ ЖИДКИЙ ТОКСИЧНЫЙ
		3010	ПЕСТИЦИД МЕДЬСОДЕРЖАЩИЙ ЖИДКИЙ ТОКСИЧНЫЙ
		3012	ПЕСТИЦИД РТУТЬСОДЕРЖАЩИЙ ЖИДКИЙ ТОКСИЧНЫЙ
		3014	ПЕСТИЦИД – ПРОИЗВОДНЫЙ НИТРОФЕНОЛА ЖИДКИЙ ТОКСИЧНЫЙ
		3016	ПЕСТИЦИД – ПРОИЗВОДНЫЙ ДИПИРИДИЛА ЖИДКИЙ ТОКСИЧНЫЙ
		3018	ПЕСТИЦИД ФОСФОРОРГАНИЧЕСКИЙ ЖИДКИЙ ТОКСИЧНЫЙ
		3020	ПЕСТИЦИД ОЛОВООРГАНИЧЕСКИЙ ЖИДКИЙ ТОКСИЧНЫЙ
3026	ПЕСТИЦИД – ПРОИЗВОДНЫЙ КУМАРИНА ЖИДКИЙ ТОКСИЧНЫЙ		
3348	ПЕСТИЦИД – ПРОИЗВОДНЫЙ ФЕНОКСИУКСУСНОЙ КИСЛОТЫ ЖИДКИЙ ТОКСИЧНЫЙ		
3352	ПЕСТИЦИД НА ОСНОВЕ ПИРЕТРОИДОВ ЖИДКИЙ ТОКСИЧНЫЙ		
2902	ПЕСТИЦИД ЖИДКИЙ ТОКСИЧНЫЙ, Н.У.К.		
(продолж. на след. странице)			

^e Фульминат ртути, увлажненный, с массовой долей воды или смеси спирта и воды не менее 20%, является веществом класса 1, № ООН 0135.

^f Положения ДОПОГ не распространяются на феррицианиды, ферроцианиды, щелочные тиоцианаты и тиоцианаты аммония.

^g Положения ДОПОГ не распространяются на соли свинца и свинцовые красители, которые после перемешивания в течение одного часа с хлористоводородной кислотой 0,07 М в пропорции 1:1 000 при температуре 23 °С ± 2 °С растворимы не более чем на 5%.

^h Положения ДОПОГ не распространяются на изделия, пропитанные этим пестицидом, такие как картонные тарелки, бумажные ленты, ватные тампоны, пластмассовые листы, помещенные в герметически закрытые упаковки.

2.2.61.3 Перечень сводных позиций (продолж.)

Токсичные вещества без дополнительной опасности (дополнительных опасностей) (продолж.)

Пестициды (продолж.)	Твердые ^h T7	2757	ПЕСТИЦИД НА ОСНОВЕ КАРБАМАТОВ ТВЕРДЫЙ ТОКСИЧНЫЙ
		2759	ПЕСТИЦИД МЫШЬЯКСОДЕРЖАЩИЙ ТВЕРДЫЙ ТОКСИЧНЫЙ
		2761	ПЕСТИЦИД ХЛОРООРГАНИЧЕСКИЙ ТВЕРДЫЙ ТОКСИЧНЫЙ
		2763	ПЕСТИЦИД НА ОСНОВЕ ТРИАЗИНОВ ТВЕРДЫЙ ТОКСИЧНЫЙ
		2771	ПЕСТИЦИД НА ОСНОВЕ ТИОКАРБАМАТОВ ТВЕРДЫЙ ТОКСИЧНЫЙ
		2775	ПЕСТИЦИД МЕДЬСОДЕРЖАЩИЙ ТВЕРДЫЙ ТОКСИЧНЫЙ
		2777	ПЕСТИЦИД РТУТЬСОДЕРЖАЩИЙ ТВЕРДЫЙ ТОКСИЧНЫЙ
		2779	ПЕСТИЦИД – ПРОИЗВОДНЫЙ НИТРОФЕНОЛА ТВЕРДЫЙ ТОКСИЧНЫЙ
		2781	ПЕСТИЦИД – ПРОИЗВОДНЫЙ ДИПИРИДИЛА ТВЕРДЫЙ ТОКСИЧНЫЙ
		2783	ПЕСТИЦИД ФОСФОРОРГАНИЧЕСКИЙ ТВЕРДЫЙ ТОКСИЧНЫЙ
		2786	ПЕСТИЦИД ОЛОВООРГАНИЧЕСКИЙ ТВЕРДЫЙ ТОКСИЧНЫЙ
		3027	ПЕСТИЦИД – ПРОИЗВОДНЫЙ КУМАРИНА ТВЕРДЫЙ ТОКСИЧНЫЙ
		3048	ПЕСТИЦИД НА ОСНОВЕ ФОСФИДА АЛЮМИНИЯ
		3345	ПЕСТИЦИД – ПРОИЗВОДНЫЙ ФЕНОКСИУКСУСНОЙ КИСЛОТЫ ТВЕРДЫЙ ТОКСИЧНЫЙ
		3349	ПЕСТИЦИД НА ОСНОВЕ ПИРЕТРОИДОВ ТВЕРДЫЙ ТОКСИЧНЫЙ
		2588	ПЕСТИЦИД ТВЕРДЫЙ ТОКСИЧНЫЙ, Н.У.К.
Образцы	T8	3315	ОБРАЗЕЦ ХИМИЧЕСКИЙ ТОКСИЧНЫЙ
Другие токсичные вещества ⁱ	T9	3243	ВЕЩЕСТВА ТВЕРДЫЕ, СОДЕРЖАЩИЕ ТОКСИЧНУЮ ЖИДКОСТЬ, Н.У.К.

Токсичные вещества с дополнительной опасностью (дополнительными опасностями)

Легковоспламеняющиеся (продолж. на след. странице)	Жидкие ^{j, k} TF1	3071	МЕРКАПТАНЫ ЖИДКИЕ ТОКСИЧНЫЕ ЛЕГКОВОСПЛАМЕНЯЮЩИЕСЯ, Н.У.К. или
		3071	МЕРКАПТАНОВ СМЕСЬ ЖИДКАЯ ТОКСИЧНАЯ ЛЕГКОВОСПЛАМЕНЯЮЩАЯСЯ, Н.У.К.
		3080	ИЗОЦИОНАТЫ ТОКСИЧНЫЕ ЛЕГКОВОСПЛАМЕНЯЮЩИЕСЯ, Н.У.К., или
		3080	ИЗОЦИОНАТА РАСТВОР ТОКСИЧНЫЙ ЛЕГКОВОСПЛАМЕНЯЮЩИЙСЯ, Н.У.К.
		3275	НИТРИЛЫ ТОКСИЧНЫЕ ЛЕГКОВОСПЛАМЕНЯЮЩИЕСЯ, Н.У.К.
		3279	ФОСФОРОРГАНИЧЕСКОЕ СОЕДИНЕНИЕ ТОКСИЧНОЕ ЛЕГКОВОСПЛАМЕНЯЮЩЕЕСЯ, Н.У.К.
		3383	ТОКСИЧНАЯ ПРИ ВДЫХАНИИ ЖИДКОСТЬ, ЛЕГКОВОСПЛАМЕНЯЮЩАЯСЯ, Н.У.К., с ЛК ₅₀ не более 200 мл/м ³ и концентрацией насыщенных паров не менее 500 ЛК ₅₀

^h Положения ДОПОГ не распространяются на изделия, пропитанные этим пестицидом, такие как картонные тарелки, бумажные ленты, ватные тампоны, пластмассовые листы, помещенные в герметически закрытые упаковки.

ⁱ Смеси твердые веществ, не подпадающих под действие положений ДОПОГ, и токсичных жидкостей можно перевозить под № ООН 3243 без применения к ним критериев отнесения к классу 6.1 при условии, что в момент погрузки вещества или закрывания тары, контейнера или транспортной единицы не имеется видимых следов излишка жидкости. Каждая тара должна соответствовать типу конструкции, прошедшему испытание на герметичность для группы упаковки II. Эта позиция не должна использоваться для твердых веществ, содержащих жидкость группы упаковки I.

^j Сильнотоксичные и токсичные легковоспламеняющиеся жидкости с температурой вспышки ниже 23 °C являются веществами класса 3, за исключением жидкостей, характеризующихся высокой ингаляционной токсичностью, определенных в пунктах 2.2.61.1.4–2.2.61.1.9. Жидкости, характеризующиеся высокой ингаляционной токсичностью, обозначаются как "токсичная при вдыхании" в их надлежащем отгрузочном наименовании, указанном в колонке 2, или специальным положением 354, указанным в колонке 6 таблицы А главы 3.2.

^k Слаботоксичные легковоспламеняющиеся жидкости, за исключением веществ и препаратов, используемых в качестве пестицидов, с температурой вспышки 23–60 °C, включая предельные значения, являются веществами класса 3.

2.2.61.3 Перечень сводных позиций (продолж.)

Токсичные вещества с дополнительной опасностью (дополнительными опасностями)
(продолж.)

Легковоспламеняющиеся TF (продолж.)	пестициды жидкие TF2 (с температурой вспышки не менее 23 °С)	3384	ТОКСИЧНАЯ ПРИ ВДЫХАНИИ ЖИДКОСТЬ, ЛЕГКОВОСПЛАМЕНЯЮЩАЯСЯ, Н.У.К., с ЛК ₅₀ не более 1 000 мл/м ³ и концентрацией насыщенных паров не менее 10 ЛК ₅₀		
		2929	ТОКСИЧНАЯ ЖИДКОСТЬ ЛЕГКОВОСПЛАМЕНЯЮЩАЯСЯ ОРГАНИЧЕСКАЯ, Н.У.К.		
		2991	ПЕСТИЦИД НА ОСНОВЕ КАРБАМАТОВ ЖИДКИЙ ТОКСИЧНЫЙ ЛЕГКОВОСПЛАМЕНЯЮЩИЙСЯ		
		2993	ПЕСТИЦИД МЫШЬЯКСОДЕРЖАЩИЙ ЖИДКИЙ ТОКСИЧНЫЙ ЛЕГКОВОСПЛАМЕНЯЮЩИЙСЯ		
		2995	ПЕСТИЦИД ХЛОРОРГАНИЧЕСКИЙ ЖИДКИЙ ТОКСИЧНЫЙ ЛЕГКОВОСПЛАМЕНЯЮЩИЙСЯ		
		2997	ПЕСТИЦИД НА ОСНОВЕ ТРИАЗИНОВ ЖИДКИЙ ТОКСИЧНЫЙ ЛЕГКОВОСПЛАМЕНЯЮЩИЙСЯ		
		3005	ПЕСТИЦИД НА ОСНОВЕ ТИОКАРБАМАТОВ ЖИДКИЙ ТОКСИЧНЫЙ ЛЕГКОВОСПЛАМЕНЯЮЩИЙСЯ		
		3009	ПЕСТИЦИД МЕДЬСОДЕРЖАЩИЙ ЖИДКИЙ ТОКСИЧНЫЙ ЛЕГКОВОСПЛАМЕНЯЮЩИЙСЯ		
		3011	ПЕСТИЦИД РТУТЬСОДЕРЖАЩИЙ ЖИДКИЙ ТОКСИЧНЫЙ ЛЕГКОВОСПЛАМЕНЯЮЩИЙСЯ		
		3013	ПЕСТИЦИД – ПРОИЗВОДНЫЙ НИТРОФЕНОЛА ЖИДКИЙ ТОКСИЧНЫЙ ЛЕГКОВОСПЛАМЕНЯЮЩИЙСЯ		
		3015	ПЕСТИЦИД – ПРОИЗВОДНЫЙ ДИПИРИДИЛА ЖИДКИЙ ТОКСИЧНЫЙ ЛЕГКОВОСПЛАМЕНЯЮЩИЙСЯ		
		3017	ПЕСТИЦИД ФОСФОРОРГАНИЧЕСКИЙ ЖИДКИЙ ТОКСИЧНЫЙ ЛЕГКОВОСПЛАМЕНЯЮЩИЙСЯ		
		3019	ПЕСТИЦИД ОЛОВООРГАНИЧЕСКИЙ ЖИДКИЙ ТОКСИЧНЫЙ ЛЕГКОВОСПЛАМЕНЯЮЩИЙСЯ		
		3025	ПЕСТИЦИД – ПРОИЗВОДНЫЙ КУМАРИНА ЖИДКИЙ ТОКСИЧНЫЙ ЛЕГКОВОСПЛАМЕНЯЮЩИЙСЯ		
		3347	ПЕСТИЦИД – ПРОИЗВОДНЫЙ ФЕНОКСИУКСУСНОЙ КИСЛОТЫ ЖИДКИЙ ТОКСИЧНЫЙ ЛЕГКОВОСПЛАМЕНЯЮЩИЙСЯ		
		3351	ПЕСТИЦИД НА ОСНОВЕ ПИРЕТРОИДОВ ЖИДКИЙ ТОКСИЧНЫЙ ЛЕГКОВОСПЛАМЕНЯЮЩИЙСЯ		
		2903	ПЕСТИЦИД ЖИДКИЙ ТОКСИЧНЫЙ ЛЕГКОВОСПЛАМЕНЯЮЩИЙСЯ, Н.У.К.		
			твердые TF3	1700	СВЕЧИ ГАЗОВЫЕ СЛЕЗОТОЧИВЫЕ
				2930	ТОКСИЧНОЕ ВЕЩЕСТВО ТВЕРДОЕ ЛЕГКОВОСПЛАМЕНЯЮЩЕЕСЯ ОРГАНИЧЕСКОЕ, Н.У.К.
Твердые самонагревающиеся ^c		3124	ТОКСИЧНОЕ ВЕЩЕСТВО ТВЕРДОЕ САМОНАГРЕВАЮЩЕЕСЯ, Н.У.К.		
TS	жидкие TW1	3385	ТОКСИЧНАЯ ПРИ ВДЫХАНИИ ЖИДКОСТЬ, РЕАГИРУЮЩАЯ С ВОДОЙ, Н.У.К., с ЛК ₅₀ не более 200 мл/м ³ и концентрацией насыщенных паров не менее 500 ЛК ₅₀		
3386		ТОКСИЧНАЯ ПРИ ВДЫХАНИИ ЖИДКОСТЬ, РЕАГИРУЮЩАЯ С ВОДОЙ, Н.У.К., с ЛК ₅₀ не более 1 000 мл/м ³ и концентрацией насыщенных паров не менее 10 ЛК ₅₀			
3123		ТОКСИЧНАЯ ЖИДКОСТЬ, РЕАГИРУЮЩАЯ С ВОДОЙ, Н.У.К.			
Реагирующие с водой ^d	твердые ⁿ TW2	3125	ТОКСИЧНОЕ ВЕЩЕСТВО ТВЕРДОЕ, РЕАГИРУЮЩЕЕ С ВОДОЙ, Н.У.К.		
TW (продолж. на след. странице)					

^c Самонагревающиеся слаботоксичные вещества и способные к самовозгоранию металлоорганические соединения являются веществами класса 4.2.

^d Реагирующие с водой слаботоксичные вещества или реагирующие с водой металлоорганические соединения являются веществами класса 4.3.

ⁿ Фосфиды металлов, отнесенные к № ООН 1360, 1397, 1432, 1714, 2011 и 2013, являются веществами класса 4.3.

2.2.61.3 Перечень сводных позиций (продолж.)

Токсичные вещества с дополнительной опасностью (дополнительными опасностями)
(продолж.)

Окисляющие ¹	жидкие	ТО1	3387	ТОКСИЧНАЯ ПРИ ВДЫХАНИИ ЖИДКОСТЬ ОКИСЛЯЮЩАЯ, Н.У.К., с ЛК ₅₀ не более 200 мл/м ³ и концентрацией насыщенных паров не менее 500 ЛК ₅₀	
			3388	ТОКСИЧНАЯ ПРИ ВДЫХАНИИ ЖИДКОСТЬ ОКИСЛЯЮЩАЯ, Н.У.К., с ЛК ₅₀ не более 1 000 мл/м ³ и концентрацией насыщенных паров не менее 10 ЛК ₅₀	
			3122	ТОКСИЧНАЯ ЖИДКОСТЬ ОКИСЛЯЮЩАЯ, Н.У.К.	
ТО	твердые	ТО2	3086	ТОКСИЧНОЕ ВЕЩЕСТВО ТВЕРДОЕ ОКИСЛЯЮЩЕЕ, Н.У.К.	
Коррозионные	органические	жидкие	ТС1	3277	ХЛОРФОРМИАТЫ ТОКСИЧНЫЕ КОРРОЗИОННЫЕ Н.У.К.
				3361	ХЛОРСИЛАНЫ ТОКСИЧНЫЕ КОРРОЗИОННЫЕ, Н.У.К.
				3389	ТОКСИЧНАЯ ПРИ ВДЫХАНИИ ЖИДКОСТЬ КОРРОЗИОННАЯ, Н.У.К., с ЛК ₅₀ не более 200 мл/м ³ и концентрацией насыщенных паров не менее 500 ЛК ₅₀
				3390	ТОКСИЧНАЯ ПРИ ВДЫХАНИИ ЖИДКОСТЬ КОРРОЗИОННАЯ, Н.У.К., с ЛК ₅₀ не более 1 000 мл/м ³ и концентрацией насыщенных паров не менее 10 ЛК ₅₀
ТС	неорганические	жидкие	ТС3	2927	ТОКСИЧНАЯ ЖИДКОСТЬ КОРРОЗИОННАЯ ОРГАНИЧЕСКАЯ, Н.У.К.
				2928	ТОКСИЧНОЕ ВЕЩЕСТВО ТВЕРДОЕ КОРРОЗИОННОЕ ОРГАНИЧЕСКОЕ, Н.У.К.
				3389	ТОКСИЧНАЯ ПРИ ВДЫХАНИИ ЖИДКОСТЬ КОРРОЗИОННАЯ, Н.У.К., с ЛК ₅₀ не более 200 мл/м ³ и концентрацией насыщенных паров не менее 500 ЛК ₅₀
				3390	ТОКСИЧНАЯ ПРИ ВДЫХАНИИ ЖИДКОСТЬ КОРРОЗИОННАЯ, Н.У.К., с ЛК ₅₀ не более 1 000 мл/м ³ и концентрацией насыщенных паров не менее 10 ЛК ₅₀
ТС	неорганические	твердые	ТС4	3289	ТОКСИЧНАЯ ЖИДКОСТЬ КОРРОЗИОННАЯ НЕОРГАНИЧЕСКАЯ, Н.У.К.
				3290	ТОКСИЧНОЕ ВЕЩЕСТВО ТВЕРДОЕ КОРРОЗИОННОЕ НЕОРГАНИЧЕСКОЕ, Н.У.К.
Легковоспламеняющиеся коррозионные				2742	ХЛОРФОРМИАТЫ ТОКСИЧНЫЕ КОРРОЗИОННЫЕ ЛЕГКОВОСПЛАМЕНЯЮЩИЕСЯ, Н.У.К.
TFC				3362	ХЛОРСИЛАНЫ ТОКСИЧНЫЕ КОРРОЗИОННЫЕ ЛЕГКОВОСПЛАМЕНЯЮЩИЕСЯ, Н.У.К.
				3488	ТОКСИЧНАЯ ПРИ ВДЫХАНИИ ЖИДКОСТЬ ЛЕГКОВОСПЛАМЕНЯЮЩАЯСЯ КОРРОЗИОННАЯ, Н.У.К., с ЛК ₅₀ не более 200 мл/м ³ и концентрацией насыщенных паров не менее 500 ЛК ₅₀
				3489	ТОКСИЧНАЯ ПРИ ВДЫХАНИИ ЖИДКОСТЬ ЛЕГКОВОСПЛАМЕНЯЮЩАЯСЯ КОРРОЗИОННАЯ, Н.У.К., с ЛК ₅₀ не более 1 000 мл/м ³ и концентрацией насыщенных паров не менее 10 ЛК ₅₀
Легковоспламеняющиеся, реагирующие с водой				3490	ТОКСИЧНАЯ ПРИ ВДЫХАНИИ ЖИДКОСТЬ, РЕАГИРУЮЩАЯ С ВОДОЙ, ЛЕГКОВОСПЛАМЕНЯЮЩАЯСЯ, Н.У.К., с ЛК ₅₀ не более 200 мл/м ³ и концентрацией насыщенных паров не менее 500 ЛК ₅₀
TFW				3491	ТОКСИЧНАЯ ПРИ ВДЫХАНИИ ЖИДКОСТЬ, РЕАГИРУЮЩАЯ С ВОДОЙ, ЛЕГКОВОСПЛАМЕНЯЮЩАЯСЯ, Н.У.К., с ЛК ₅₀ не более 1000 мл/м ³ и концентрацией насыщенных паров не менее 10 ЛК ₅₀

¹ Слаботоксичные окисляющие вещества являются веществами класса 5.1.

2.2.62 Класс 6.2 Инфекционные вещества

2.2.62.1 Критерии

2.2.62.1.1 Название класса 6.2 охватывает инфекционные вещества. Для целей ДОПОГ инфекционными веществами являются вещества, о которых известно или имеются основания полагать, что они содержат патогенные организмы. Патогенные организмы определяются как микроорганизмы (включая бактерии, вирусы, риккетсии, паразиты, грибки) и другие инфекционные агенты, такие как прионы, которые могут вызывать заболевания людей или животных.

ПРИМЕЧАНИЕ 1: К этому классу должны относиться генетически измененные микроорганизмы и организмы, биологические продукты, диагностические образцы и преднамеренно зараженные живые животные, если они отвечают критериям отнесения к данному классу.

На перевозку преднамеренно зараженных или заразившихся естественным путем животных распространяются только соответствующие правила и нормы, действующие в странах происхождения, транзита и назначения.

ПРИМЕЧАНИЕ 2: Ядовитые токсины растительного, животного или бактериального происхождения, которые не содержат каких-либо инфекционных веществ или организмов или которые не содержатся в них, являются веществами класса 6.1, № ООН 3172 или 3462.

2.2.62.1.2 Вещества класса 6.2 подразделяются следующим образом:

- I1 инфекционные вещества, опасные для людей;
- I2 инфекционные вещества, опасные только для животных;
- I3 клинические отходы;
- I4 биологические препараты.

Определения

2.2.62.1.3 Для целей ДОПОГ:

"Биологическими продуктами" являются продукты, полученные из живых организмов, изготовленные и распространенные с соблюдением требований соответствующих национальных органов, которые могут предъявлять специальные требования для их разрешения, и используемые либо для профилактики, лечения или диагностики заболеваний людей и животных, либо в целях разработок, опытов или исследований в этой области. Они включают готовые к использованию или незавершенные продукты, такие как вакцины, но не ограничиваются ими.

"Культуры" являются результатом процесса, путем которого патогенные организмы преднамеренно размножаются. Это определение не включает образцы, взятые от больных людей и животных, определение которых содержится в настоящем пункте.

"Медицинские или клинические отходы" являются отходами лечения животных или людей или отходами биоисследований.

"Образцы, взятые от больных людей или животных" являются материалами человеческого или животного происхождения, пробы которых берутся непосредственно от человека или животного и которые включают, но не ограничиваются ими, экскременты, продукты секреции, кровь и ее ингредиенты,

мазки ткани и тканевой жидкости, а также органы, перевозимые в целых, например, исследований, диагностики, расследования, лечения или профилактики.

Классификация

2.2.62.1.4 Инфекционные вещества относятся к классу 6.2, и в зависимости от конкретного случая им присваиваются № ООН 2814, 2900, 3291 или 3373.

Инфекционные вещества подразделяются на следующие категории:

2.2.62.1.4.1 **Категория А:** Инфекционное вещество, которое перевозится в таком виде, в каком оно способно вызвать, в случае его воздействия, постоянную нетрудоспособность людей, создать угрозу жизни людей и животных или привести в остальном здоровых людей и животных к смертельному заболеванию. Примеры веществ, отвечающих этим критериям, приведены в таблице, включенной в этот пункт.

ПРИМЕЧАНИЕ: Воздействие инфекционного вещества происходит в случае его утечки из защитной упаковки, в результате чего оно вступает в физический контакт с людьми или животными.

- a) Инфекционным веществам, которые отвечают этим критериям и вызывают заболевание людей или людей и животных, присваивается № ООН 2814. Инфекционным веществам, вызывающим заболевание лишь животных, присваивается № ООН 2900.
- b) Присвоение № ООН 2814 или № ООН 2900 осуществляется с учетом известных данных из истории болезни и симптомов заболевания исходного человека или животного, информации о местных эндемических условиях или заключения специалиста относительно индивидуального состояния исходного человека или животного.

ПРИМЕЧАНИЕ 1: Надлежащим отгрузочным наименованием для № ООН 2814 является "ИНФЕКЦИОННОЕ ВЕЩЕСТВО, ОПАСНОЕ ДЛЯ ЛЮДЕЙ". Надлежащим отгрузочным наименованием для № ООН 2900 является "ИНФЕКЦИОННОЕ ВЕЩЕСТВО, ОПАСНОЕ только ДЛЯ ЖИВОТНЫХ".

ПРИМЕЧАНИЕ 2: Нижеследующая таблица не является исчерпывающей. Инфекционные вещества, включая новые или появляющиеся патогенные организмы, которые не включены в таблицу, но отвечают тем же критериям, относятся к категории А. Кроме того, если имеются сомнения относительно того, отвечает ли то или иное вещество этим критериям, то его следует включать в категорию А.

ПРИМЕЧАНИЕ 3: В нижеследующей таблице курсивом выделены микроорганизмы, являющиеся бактериями, микоплазмами, риккетсиями или грибами.

ПРИМЕРЫ ИНФЕКЦИОННЫХ ВЕЩЕСТВ, ВКЛЮЧАЕМЫХ В КАТЕГОРИЮ А В ЛЮБОМ ВИДЕ, ЕСЛИ НЕ УКАЗАНО ИНОЕ (2.2.62.1.4.1)	
Номер ООН и наименование	Микроорганизм
№ ООН 2814 Инфекционные вещества, опасные для людей	<p><i>Bacillus anthracis</i> (только культуры)</p> <p><i>Brucella abortus</i> (только культуры)</p> <p><i>Brucella melitensis</i> (только культуры)</p> <p><i>Brucella suis</i> (только культуры)</p> <p><i>Burkholderia mallei</i> – <i>Pseudomonas mallei</i> – <i>Can</i> (только культуры)</p> <p><i>Burkholderia pseudomallei</i> – <i>Pseudomonas pseudomallei</i> (только культуры)</p> <p><i>Chlamydia psittaci</i> – птичьих штаммы (только культуры)</p> <p><i>Clostridium botulinum</i> (только культуры)</p> <p><i>Coccidioides immitis</i> (только культуры)</p> <p><i>Coxiella burnetii</i> (только культуры)</p> <p>Вирус конго-крымской геморрагической лихорадки</p> <p>Вирус денге (только культуры)</p> <p>Вирус восточного конского энцефалита (только культуры)</p> <p><i>Escherichia coli</i>, веротоксин (только культуры)^a</p> <p>Вирус Эбола</p> <p>Вирус Flexal</p> <p><i>Francisella tularensis</i> (только культуры)</p> <p>Вирус Гуанарито</p> <p>Вирус Хантаан</p> <p>Хантавирус, вызывающий геморрагическую лихорадку с почечным синдромом</p> <p>Вирус Хентра (Hendra)</p> <p>Вирус гепатита В (только культуры)</p> <p>Вирус герпеса В (только культуры)</p> <p>Вирус иммунодефицита человека (только культуры)</p> <p>Высокопатогенный вирус птичьего гриппа (только культуры)</p> <p>Вирус японского энцефалита (только культуры)</p> <p>Вирус Хунин</p> <p>Вирус болезни Кьясанурского леса</p> <p>Вирус Ласса</p> <p>Вирус Мачупо</p> <p>Вирус Марбург</p> <p>Вирус оспы обезьян</p> <p><i>Mycobacterium tuberculosis</i> (только культуры)^a</p> <p>Вирус Нипах</p> <p>Вирус омской геморрагической лихорадки</p> <p>Вирус полиомиелита (только культуры)</p> <p>Вирус бешенства (только культуры)</p> <p><i>Rickettsia prowazekii</i> (только культуры)</p> <p><i>Rickettsia rickettsii</i> (только культуры)</p>

^a Тем не менее в тех случаях, когда культуры предназначены для диагностических или клинических целей, они могут быть классифицированы как инфекционные вещества категории В.

ПРИМЕРЫ ИНФЕКЦИОННЫХ ВЕЩЕСТВ, ВКЛЮЧАЕМЫХ В КАТЕГОРИЮ А В ЛЮБОМ ВИДЕ, ЕСЛИ НЕ УКАЗАНО ИНОЕ (2.2.62.1.4.1)	
Номер ООН и наименование	Микроорганизм
	Вирус Рифт-Валли (только культуры) Вирус русского весенне-летнего энцефалита (только культуры) Вирус Сабиа <i>Shigella dysenteriae, тип 1 (только культуры)^a</i> Вирус клещевого энцефалита (только культуры) Вирус оспы человека Вирус венесуэльского конского энцефалита (только культуры) Вирус энцефалита Западного Нила (только культуры) Вирус желтой лихорадки (только культуры) <i>Yersinia pestis</i> (только культуры)

ПРИМЕРЫ ИНФЕКЦИОННЫХ ВЕЩЕСТВ, ВКЛЮЧАЕМЫХ В КАТЕГОРИЮ А В ЛЮБОМ ВИДЕ, ЕСЛИ НЕ УКАЗАНО ИНОЕ (2.2.62.1.4.1)	
Номер ООН и наименование	Микроорганизм
№ ООН 2900 Инфекционные вещества, опасные только для животных	Вирус африканской лихорадки свиней (только культуры) Птичий парамиксовирус типа 1 – Вирус ньюкаслской болезни (Velogenic Newcastle disease) (только культуры) Вирус классической свиной лихорадки (только культуры) Вирус ящура (только культуры) Вирус узелковой сыпи (только культуры) <i>Mycoplasma mycoides</i> – Контагиозная плевропневмония крупного рогатого скота (только культуры) Вирус чумы мелких жвачных животных (только культуры) Вирус чумы крупного рогатого скота (только культуры) Вирус оспы овец (только культуры) Вирус оспы коз (только культуры) Вирус везикулярной болезни свиней (только культуры) Вирус везикулярного стоматита (только культуры)

2.2.62.1.4.2 Категория В: Инфекционное вещество, не отвечающее критериям отнесения в категории А. Инфекционным веществам категории В присваивается № ООН 3373.

ПРИМЕЧАНИЕ: *Надлежащим отгрузочным наименованием для № ООН 3373 является "БИОЛОГИЧЕСКИЙ ПРЕПАРАТ, КАТЕГОРИЯ В".*

2.2.62.1.5 *Изъятия*

2.2.62.1.5.1 Положения ДОПОГ не распространяются на вещества, не содержащие инфекционных веществ, или вещества, которые вряд ли могут вызвать заболевание людей или животных, за исключением случаев, когда эти вещества отвечают критериям отнесения к какому-либо другому классу.

- 2.2.62.1.5.2 Положения ДОПОГ не распространяются на вещества, содержащие микроорганизмы, которые не являются патогенными для человека или животных, за исключением случаев, когда эти вещества отвечают критериям отнесения к другому классу.
- 2.2.62.1.5.3 Положения ДОПОГ не распространяются на вещества, обработанные таким образом, что все присутствовавшие в них патогенные организмы были нейтрализованы или обезврежены и уже не представляют опасности для здоровья, за исключением случаев, когда эти вещества отвечают критериям отнесения к другому классу.
- ПРИМЕЧАНИЕ:** Медицинское оборудование, освобожденное от свободной жидкости, считается отвечающим требованиям этого пункта и не подпадает под действие положений ДОПОГ.*
- 2.2.62.1.5.4 Положения ДОПОГ не распространяются на вещества, в которых концентрация патогенных организмов находится на уровне, встречаемом в природе (включая пробы пищевых продуктов и воды) и которые, как считается, не создают значительной опасности инфицирования, за исключением случаев, когда эти пробы отвечают критериям отнесения к другому классу.
- 2.2.62.1.5.5 Положения ДОПОГ не распространяются на высушенные мазки крови, отобранные путем нанесения капли крови на абсорбирующий материал.
- 2.2.62.1.5.6 Положения ДОПОГ не распространяются на пробы для анализа кала на скрытую кровь.
- 2.2.62.1.5.7 Положения ДОПОГ не распространяются на кровь или компоненты крови, которые были отобраны для переливания или изготовления продуктов крови, используемых для переливания или трансплантации, и на любые ткани или органы, предназначенные для использования при трансплантации, а также на пробы, отобранные в связи с этими целями.
- 2.2.62.1.5.8 Положения ДОПОГ не распространяются на взятые от человека или животных образцы, в которых с минимальной долей вероятности присутствуют патогенные организмы, если образцы перевозятся в таре, из которой не произойдет никакой утечки и на которой имеется надпись "Освобожденный образец, взятый от человека" или "Освобожденный образец, взятый от животного" в зависимости от конкретного случая.

Считается, что тара удовлетворяет вышеуказанным требованиям, если она отвечает следующим условиям:

- a) тара должна состоять из трех компонентов:
- i) герметичной(ых) первичной(ых) емкости(ей);
 - ii) герметичной вторичной тары; и
 - iii) достаточно прочной, с учетом ее вместимости, массы и предполагаемого использования, наружной тары, у которой по меньшей мере одна поверхность имеет минимальные размеры 100 мм × 100 мм;
- b) в случае перевозки жидкостей между первичной(ыми) емкостью(ями) и вторичной тарой должен быть помещен абсорбирующий материал, количества которого достаточно для того, чтобы полностью поглотить содержимое, так чтобы во время перевозки высвободившаяся или просочившаяся жидкость не могла проникнуть в наружную тару и существенно ухудшить защитные свойства прокладочного материала;

- с) если в одну единицу вторичной тары помещается несколько хрупких первичных емкостей, они должны быть завернуты по отдельности или разделены во избежание соприкосновения.

ПРИМЕЧАНИЕ 1: Для освобождения от действия предписаний на основании этого пункта требуется заключение специалиста. Это заключение делается с учетом известных данных из истории болезни, симптомов заболевания и индивидуального состояния источника (человека или животного), а также информации о местных эндемических условиях. К образцам, перевозимым в соответствии с положениями настоящего пункта, относятся, например: пробы крови или мочи для контроля уровня холестерина, уровня содержания сахара в крови, уровней гормонов или простатического специфического антигена (ПСА); пробы, необходимые для контроля функционирования таких органов, как сердце, печень или почки, у людей или животных, страдающих незаразными заболеваниями, или для терапевтического мониторинга лекарственных препаратов; пробы, необходимые для проведения анализа для целей страхования или трудоустройства и предназначенные для определения присутствия лекарственных препаратов или алкоголя; тесты на наличие беременности; биопсии для обнаружения рака; и тесты для обнаружения антител в человеке или животных при отсутствии любых опасений в отношении инфицирования (например, когда речь идет об оценке вакцинального иммунитета, диагностике аутоиммунного заболевания и т.д.).

ПРИМЕЧАНИЕ 2: В случае воздушной перевозки тара для образцов, освобожденных от действия предписаний в соответствии с настоящим пунктом, должна удовлетворять требованиям, изложенным в подпунктах а)–с).

2.2.62.1.5.9 За исключением:

- а) медицинских отходов (№ ООН 3291);
- б) медицинских устройств или оборудования, загрязненных инфекционными веществами категории А (№ ООН 2814 или 2900) или содержащих такие вещества; и
- с) медицинских устройств или оборудования, потенциально загрязненных другими опасными грузами, отвечающими определению иного класса опасности, или содержащих такие грузы, –

медицинские устройства или оборудование, потенциально загрязненные инфекционными веществами, перевозимыми для целей дезинфекции, очистки, стерилизации, ремонта или оценки состояния оборудования, или потенциально содержащие такие инфекционные вещества, не подпадают под действие положений ДОПОГ, кроме положений этого пункта, если они упакованы в тару, сконструированную и изготовленную таким образом, чтобы в обычных условиях перевозки не происходило ее разрыва, прокола или утечки ее содержимого. Тара должна быть сконструирована таким образом, чтобы она отвечала требованиям в отношении конструкции, приведенным в разделе 6.1.4 или 6.6.4.

Эта тара должна отвечать общим требованиям к упаковке, изложенным в пунктах 4.1.1.1 и 4.1.1.2, и должна быть способна удерживать медицинские устройства и оборудование при сбрасывании с высоты 1,2 м.

На таре должна иметься маркировочная надпись "ОТРАБОТАВШЕЕ МЕДИЦИНСКОЕ УСТРОЙСТВО" или "ОТРАБОТАВШЕЕ МЕДИЦИНСКОЕ ОБОРУДОВАНИЕ". При

использовании транспортных пакетов эти пакеты должны быть маркированы таким же образом, кроме случаев, когда надписи остаются видимыми.

2.2.62.1.6–2.2.62.1.8 *(Зарезервированы)*

2.2.62.1.9 *Биологические продукты*

Для целей ДОПОГ биологические продукты подразделяются на следующие группы:

- a) биологические продукты, изготовленные и упакованные с соблюдением требований соответствующих национальных органов и перевозимые в целях окончательной упаковки или распределения, а также для использования в личных медико-санитарных целях врачами или частными лицами. Вещества, входящие в эту группу, не подпадают под действие положений ДОПОГ;
- b) продукты, которые не охватываются подпунктом а и в отношении которых известно или имеются основания полагать, что они содержат инфекционные вещества, и которые отвечают критериям отнесения к категории А или категории В. Веществам, входящим в эту группу, присваивается № ООН 2814, 2900 или 3373 в зависимости от конкретного случая.

ПРИМЕЧАНИЕ: *Некоторые биологические продукты, разрешенные для сбыта, могут представлять собой биологическую опасность лишь в некоторых районах мира. В этом случае компетентные органы могут потребовать, чтобы эти биологические продукты удовлетворяли местным требованиям, применимым к инфекционным веществам, или могут наложить другие ограничения.*

2.2.62.1.10 *Генетически модифицированные микроорганизмы и организмы*

Классификация генетически модифицированных микроорганизмов, которые не соответствуют определению инфекционного вещества, осуществляется в соответствии с разделом 2.2.9.

2.2.62.1.11 *Медицинские или клинические отходы*

2.2.62.1.11.1 Медицинским или клиническим отходам, содержащим инфекционные вещества категории А, присваивается № ООН 2814 или № ООН 2900 в зависимости от конкретного случая. Медицинским или клиническим отходам, содержащим инфекционные вещества категории В, присваивается № ООН 3291.

ПРИМЕЧАНИЕ: *Медицинские или клинические отходы, отнесенные к номеру 18 01 03 (Отходы от лечения людей или животных и/или связанных с этим исследований – отходы от деторождения, диагностики, лечения или профилактики болезней людей – отходы, к сбору и удалению которых предъявляются особые требования в целях предотвращения инфекции) или номеру 18 02 02 (Отходы от лечения людей или животных и/или связанных с этим исследований – отходы от исследований, диагностики, лечения или профилактики заболеваний животных – отходы, к сбору и удалению которых предъявляются особые требования в целях предотвращения инфекции) в соответствии с перечнем отходов, прилагаемым к решению Комиссии 2000/532/ЕС⁴ с поправками, должны классифицироваться в соответствии с*

⁴ Решение Комиссии 2000/532/ЕС от 3 мая 2000 года, заменяющее собой решение 94/3/ЕС, содержащее перечень отходов в соответствии со статьей 1 а) Директивы 75/442/ЕЕС Совета, касающейся отходов (замененной Директивой 2006/12/ЕС Европейского парламента и Совета (Official Journal of the European Union No. L 114 of 27 April 2006, page 9)), и решение 94/904/ЕС Совета, содержащее перечень опасных отходов в соответствии со статьей 1 (4) Директивы 91/689/ЕЕС Совета, касающейся опасных отходов (Official Journal of the European Communities No. L 226 of 6.9.2000, page 3).

положениями, предусмотренными в настоящем пункте, на основе медицинского или ветеринарного диагноза пациента или животного.

- 2.2.62.1.11.2 Медицинским или клиническим отходам, в отношении которых имеются основания полагать, что они с малой долей вероятности содержат инфекционные вещества, присваивается № ООН 3291. Для целей присвоения номера могут учитываться международные, региональные или национальные каталоги отходов.

ПРИМЕЧАНИЕ 1: *Надлежащим отгрузочным наименованием для № ООН 3291 является "КЛИНИЧЕСКИЕ ОТХОДЫ, РАЗНЫЕ, Н.У.К", или "(БИО)МЕДИЦИНСКИЕ ОТХОДЫ, Н.У.К.", или "МЕДИЦИНСКИЕ ОТХОДЫ, ПОДПАДАЮЩИЕ ПОД ДЕЙСТВИЕ СООТВЕТСТВУЮЩИХ ПРЕДПИСАНИЙ, Н.У.К."*

ПРИМЕЧАНИЕ 2: *Независимо от критериев классификации, изложенных выше, медицинские или клинические отходы, отнесенные к номеру 18 01 04 (Отходы от лечения людей или животных и/или связанных с этим исследований – отходы от деторождения, диагностики, лечения или профилактики болезней людей – отходы, к сбору и удалению которых не предъявляются особые требования в целях предотвращения инфекции) и номеру 18 02 03 (Отходы от лечения людей или животных и/или связанных с этим исследований – отходы от исследований, диагностики, лечения и профилактики болезней животных – отходы, к сбору и удалению которых не предъявляются особые требования в целях предотвращения инфекции) в соответствии с перечнем отходов, прилагаемым к решению Комиссии 2000/532/ЕС⁵ с поправками, не подпадают под действие положений ДОПОГ.*

- 2.2.62.1.11.3 Положения ДОПОГ не распространяются на деконтаминированные медицинские или клинические отходы, ранее содержавшие инфекционные вещества, за исключением случаев, когда такие отходы отвечают критериям отнесения к какому-либо другому классу.

- 2.2.62.1.11.4 Медицинским или клиническим отходам, которым присвоен № ООН 3291, назначается группа упаковки II.

2.2.62.1.12 *Инфицированные животные*

- 2.2.62.1.12.1 За исключением тех случаев, когда инфекционное вещество не может быть отправлено никаким другим способом, живые животные не должны использоваться для отправки такого вещества. Живое животное, которое было преднамеренно инфицировано и в отношении которого известно или допускается, что оно содержит инфекционное вещество, должно перевозиться только в соответствии с условиями и требованиями, утвержденными компетентным органом.

ПРИМЕЧАНИЕ: *Компетентные органы выдают утверждение на основе соответствующих правил перевозки живых животных и с учетом аспектов опасных грузов. Деятельность органов, компетентных устанавливать условия и правила выдачи утверждения, регулируется на национальном уровне.*

Если не имеется утверждения, выданного компетентным органом Договаривающейся стороны ДОПОГ, то компетентный орган Договаривающейся стороны ДОПОГ может признать утверждение, выданное компетентным органом страны, которая не является Договаривающейся стороной ДОПОГ.

Правила транспортировки сельскохозяйственных животных содержатся, например, в Регламенте Совета (ЕС) № 1/2005 от 22 декабря 2004 года о защите животных во время перевозки (Official Journal of the European Union No L 3 of 5 January 2005) с внесенными в него поправками.

2.2.62.1.12.2 Материалам животного происхождения, зараженным патогенными организмами, которые относятся к категории А или которые относились бы к категории А только в виде культур, назначаются № ООН 2814 или 2900 в зависимости от конкретного случая. Материалам животного происхождения, зараженным патогенными организмами, которые относятся к категории В, кроме тех, которые относились бы к категории А в виде культур, назначается № ООН 3373.

2.2.62.2 *Вещества, не допускаемые к перевозке*

Живые позвоночные или беспозвоночные животные не должны использоваться для целей перевозки инфекционного вещества, за исключением случаев, когда это вещество невозможно перевезти другим способом или когда такая перевозка утверждена компетентным органом (см. 2.2.62.1.12.1).

2.2.62.3 *Перечень сводных позиций*

Воздействие на людей	I1	2814 ИНФЕКЦИОННОЕ ВЕЩЕСТВО, ОПАСНОЕ ДЛЯ ЛЮДЕЙ
Воздействие только на животных	I2	2900 ИНФЕКЦИОННОЕ ВЕЩЕСТВО, ОПАСНОЕ ТОЛЬКО ДЛЯ ЖИВОТНЫХ
Клинические отходы	I3	3291 КЛИНИЧЕСКИЕ ОТХОДЫ РАЗНЫЕ, Н.У.К., или 3291 (БИО)МЕДИЦИНСКИЕ ОТХОДЫ, Н.У.К., или 3291 МЕДИЦИНСКИЕ ОТХОДЫ, ПОДПАДАЮЩИЕ ПОД ДЕЙСТВИЕ СООТВЕТСТВУЮЩИХ ПРЕДПИСАНИЙ, Н.У.К.
Биологические препараты	I4	3373 БИОЛОГИЧЕСКИЙ ПРЕПАРАТ, КАТЕГОРИЯ В

2.2.7 Класс 7 Радиоактивные материалы

2.2.7.1 Определения

2.2.7.1.1 *Радиоактивный материал* означает любой материал, содержащий радионуклиды, в котором концентрация активности, а также полная активность груза превышают значения, указанные в пунктах 2.2.7.2.2.1–2.2.7.2.2.6.

2.2.7.1.2 *Радиоактивное загрязнение*

Радиоактивное загрязнение означает наличие радиоактивности на поверхности в количествах, превышающих $0,4 \text{ Бк/см}^2$ для бета- и гамма-излучателей и для альфа-излучателей низкой токсичности, или $0,04 \text{ Бк/см}^2$ для всех других альфа-излучателей.

Нефиксированное радиоактивное загрязнение означает радиоактивное загрязнение, которое может быть удалено с поверхности при обычных условиях перевозки.

Фиксированное радиоактивное загрязнение означает радиоактивное загрязнение, не являющееся нефиксированным радиоактивным загрязнением.

2.2.7.1.3 *Определения конкретных терминов*

A_1 и A_2

A_1 означает значение активности радиоактивного материала особого вида, которое указано в таблице в пункте 2.2.7.2.2.1 или определяется согласно положениям пункта 2.2.7.2.2.2 и используется для определения пределов активности для требований ДОПОГ.

A_2 означает значение активности радиоактивного материала, иного, чем радиоактивный материал особого вида, которое указано в таблице в пункте 2.2.7.2.2.1 или определяется согласно положениям пункта 2.2.7.2.2.2 и используется для определения пределов активности для требований ДОПОГ.

Альфа-излучатели низкой токсичности – природный уран; обедненный уран; природный торий; уран-235 или уран-238; торий-232, торий-228 и торий-230, содержащиеся в рудах или в форме физических и химических концентратов; или альфа-излучатели с периодом полураспада менее 10 суток.

Делящиеся нуклиды означает уран-233, уран-235, плутоний-239 и плутоний-241. Делящийся материал означает материал, содержащий любой из делящихся нуклидов. Под определение делящегося материала не подпадает следующее:

- a) необлученный природный уран или обедненный уран;
- b) природный уран или обедненный уран, облученный только в реакторах на тепловых нейтронах;
- c) материал, общее содержание делящихся нуклидов в котором меньше $0,25 \text{ г}$;
- d) любая комбинация a), b) и/или c).

Эти исключения действительны только в том случае, если в упаковке или в грузе – при перевозке в неупакованном виде – не присутствует никакой другой материал с делящимися нуклидами.

Материал с низкой удельной активностью (LSA^{})* означает радиоактивный материал, который по своей природе имеет ограниченную удельную активность, или радиоактивный материал, к которому применяются пределы установленной средней удельной активности. Материалы внешней защиты, окружающей материал LSA, при определении установленной средней удельной активности не должны учитываться.

Необлученный торий означает торий, содержащий не более 10^{-7} г урана-233 на грамм тория-232.

Необлученный уран означает уран, содержащий не более 2×10^3 Бк плутония на грамм урана-235, не более 9×10^6 Бк продуктов деления на грамм урана-235 и не более 5×10^{-3} г урана-236 на грамм урана-235.

*Объект с поверхностным радиоактивным загрязнением (SCO^{**})* означает твердый объект, который, не являясь сам по себе радиоактивным, содержит радиоактивный материал, распределенный на его поверхности.

Радиоактивный материал особого вида означает:

- a) либо нерассеивающийся твердый радиоактивный материал;
- b) либо закрытую капсулу, содержащую радиоактивный материал.

Радиоактивный материал с низкой способностью к рассеянию означает твердый радиоактивный материал или твердый радиоактивный материал в герметичной капсуле, имеющий ограниченную способность к рассеянию и не находящийся в порошкообразной форме.

Удельная активность радионуклида означает активность на единицу массы данного нуклида. Удельная активность материала означает активность на единицу массы материала, в котором радионуклиды в основном распределены равномерно.

Уран природный, обедненный, обогащенный означает следующее:

Природный уран означает уран (который может быть химически выделен), содержащий природную смесь изотопов урана (приблизительно 99,28% урана-238 и 0,72% урана-235 по массе).

Обедненный уран означает уран, содержащий меньшее в процентном выражении количество урана-235 по массе по сравнению с природным ураном.

Обогащенный уран означает уран, содержащий количество урана-235 в процентном выражении по массе больше 0,72%.

Во всех случаях присутствует очень небольшое в процентном выражении по массе количество урана-234.

2.2.7.2 Классификация

2.2.7.2.1 Общие положения

2.2.7.2.1.1 Радиоактивный материал должен быть отнесен к одному из номеров ООН, указанных в таблице 2.2.7.2.1.1, в соответствии с пунктами 2.2.7.2.4 и 2.2.7.2.5, с учетом характеристик материалов, определенных в пункте 2.2.7.2.3.

* "LSA" является сокращением английского термина "Low Specific Activity".

** "SCO" является сокращением английского термина "Surface Contaminated Object".

Таблица 2.2.7.2.1.1 Отнесение к номерам ООН

Номера ООН	Надлежащее отгрузочное наименование и описание ^a
Освобожденные упаковки (1.7.1.5)	
ООН 2908	РАДИОАКТИВНЫЙ МАТЕРИАЛ, ОСВОБОЖДЕННАЯ УПАКОВКА – ПОРОЖНИЙ УПАКОВОЧНЫЙ КОМПЛЕКТ
ООН 2909	РАДИОАКТИВНЫЙ МАТЕРИАЛ, ОСВОБОЖДЕННАЯ УПАКОВКА – ИЗДЕЛИЯ, ИЗГОТОВЛЕННЫЕ ИЗ ПРИРОДНОГО УРАНА или ОБЕДНЕННОГО УРАНА или ПРИРОДНОГО ТОРИЯ
ООН 2910	РАДИОАКТИВНЫЙ МАТЕРИАЛ, ОСВОБОЖДЕННАЯ УПАКОВКА – ОГРАНИЧЕННОЕ КОЛИЧЕСТВО МАТЕРИАЛА
ООН 2911	РАДИОАКТИВНЫЙ МАТЕРИАЛ, ОСВОБОЖДЕННАЯ УПАКОВКА – ПРИБОРЫ или ИЗДЕЛИЯ
ООН 3507	УРАНА ГЕКСАФТОРИД, РАДИОАКТИВНЫЙ МАТЕРИАЛ, ОСВОБОЖДЕННАЯ УПАКОВКА, менее 0,1 кг на упаковку, неделящийся или делящийся-освобожденный ^{b, c}
Радиоактивный материал с низкой удельной активностью (2.2.7.2.3.1)	
ООН 2912	РАДИОАКТИВНЫЙ МАТЕРИАЛ, НИЗКАЯ УДЕЛЬНАЯ АКТИВНОСТЬ (LSA-I), неделящийся или делящийся-освобожденный ^b
ООН 3321	РАДИОАКТИВНЫЙ МАТЕРИАЛ, НИЗКАЯ УДЕЛЬНАЯ АКТИВНОСТЬ (LSA-II), неделящийся или делящийся-освобожденный ^b
ООН 3322	РАДИОАКТИВНЫЙ МАТЕРИАЛ, НИЗКАЯ УДЕЛЬНАЯ АКТИВНОСТЬ (LSA-III), неделящийся или делящийся-освобожденный ^b
ООН 3324	РАДИОАКТИВНЫЙ МАТЕРИАЛ, НИЗКАЯ УДЕЛЬНАЯ АКТИВНОСТЬ (LSA-II), ДЕЛЯЩИЙСЯ
ООН 3325	РАДИОАКТИВНЫЙ МАТЕРИАЛ, НИЗКАЯ УДЕЛЬНАЯ АКТИВНОСТЬ (LSA-III), ДЕЛЯЩИЙСЯ
Объекты с поверхностным радиоактивным загрязнением (2.2.7.2.3.2)	
ООН 2913	РАДИОАКТИВНЫЙ МАТЕРИАЛ, ОБЪЕКТЫ С ПОВЕРХНОСТНЫМ РАДИОАКТИВНЫМ ЗАГРЯЗНЕНИЕМ (SCO-I или SCO-II), неделящийся или делящийся-освобожденный ^b
ООН 3326	РАДИОАКТИВНЫЙ МАТЕРИАЛ, ОБЪЕКТЫ С ПОВЕРХНОСТНЫМ РАДИОАКТИВНЫМ ЗАГРЯЗНЕНИЕМ (SCO-I или SCO-II), ДЕЛЯЩИЙСЯ
Упаковки типа А (2.2.7.2.4.4)	
ООН 2915	РАДИОАКТИВНЫЙ МАТЕРИАЛ, УПАКОВКА ТИПА А, не особого вида, неделящийся или делящийся-освобожденный ^b
ООН 3327	РАДИОАКТИВНЫЙ МАТЕРИАЛ, УПАКОВКА ТИПА А, ДЕЛЯЩИЙСЯ, не особого вида
ООН 3332	РАДИОАКТИВНЫЙ МАТЕРИАЛ, УПАКОВКА ТИПА А, ОСОБОГО ВИДА, неделящийся или делящийся-освобожденный ^b
ООН 3333	РАДИОАКТИВНЫЙ МАТЕРИАЛ, УПАКОВКА ТИПА А, ОСОБОГО ВИДА, ДЕЛЯЩИЙСЯ
Упаковки типа В(U) (2.2.7.2.4.6)	
ООН 2916	РАДИОАКТИВНЫЙ МАТЕРИАЛ, УПАКОВКА ТИПА В(U), неделящийся или делящийся-освобожденный ^b
ООН 3328	РАДИОАКТИВНЫЙ МАТЕРИАЛ, УПАКОВКА ТИПА В(U), ДЕЛЯЩИЙСЯ
Упаковки типа В(M) (2.2.7.2.4.6)	
ООН 2917	РАДИОАКТИВНЫЙ МАТЕРИАЛ, УПАКОВКА ТИПА В(M), неделящийся или делящийся-освобожденный ^b
ООН 3329	РАДИОАКТИВНЫЙ МАТЕРИАЛ, УПАКОВКА ТИПА В(M), ДЕЛЯЩИЙСЯ

Номера ООН	Надлежащее отгрузочное наименование и описание ^a
Упаковки типа С (2.2.7.2.4.6)	
ООН 3323	РАДИОАКТИВНЫЙ МАТЕРИАЛ, УПАКОВКА ТИПА С, неделящийся или делящийся-освобожденный ^b
ООН 3330	РАДИОАКТИВНЫЙ МАТЕРИАЛ, УПАКОВКА ТИПА С, ДЕЛЯЩИЙСЯ
Специальные условия (2.2.7.2.5)	
ООН 2919	РАДИОАКТИВНЫЙ МАТЕРИАЛ, ПЕРЕВОЗИМЫЙ В СПЕЦИАЛЬНЫХ УСЛОВИЯХ, неделящийся или делящийся-освобожденный ^b
ООН 3331	РАДИОАКТИВНЫЙ МАТЕРИАЛ, ПЕРЕВОЗИМЫЙ В СПЕЦИАЛЬНЫХ УСЛОВИЯХ, ДЕЛЯЩИЙСЯ
Гексафторид урана (2.2.7.2.4.5)	
ООН 2977	РАДИОАКТИВНЫЙ МАТЕРИАЛ, ГЕКСАФТОРИД УРАНА, ДЕЛЯЩИЙСЯ
ООН 2978	РАДИОАКТИВНЫЙ МАТЕРИАЛ, ГЕКСАФТОРИД УРАНА, неделящийся или делящийся-освобожденный ^b
ООН 3507	УРАНА ГЕКСАФТОРИД, РАДИОАКТИВНЫЙ МАТЕРИАЛ, ОСВОБОЖДЕННАЯ УПАКОВКА, менее 0,1 кг на упаковку, неделящийся или делящийся-освобожденный ^{b, c}

^a Надлежащее отгрузочное наименование указано прописными буквами в колонке "Надлежащее отгрузочное наименование и описание". В случае № ООН 2909, 2911, 2913 и 3326, в отношении которых указаны альтернативные надлежащие отгрузочные наименования, разделенные союзом "или", используется только приемлемое надлежащее отгрузочное наименование.

^b Термин "делящийся-освобожденный" относится только к материалу, подпадающему под освобождение по пункту 2.2.7.2.3.5.

^c В отношении № ООН 3507 см. также специальное положение 369 в главе 3.3.

2.2.7.2.2 Определение основных значений для радионуклидов

2.2.7.2.2.1 В таблице 2.2.7.2.2.1 приведены следующие основные значения для отдельных радионуклидов:

- A_1 и A_2 в ТБк;
- пределы концентрации активности для материалов, на которые распространяется изъятие, в Бк/г; и
- пределы активности для грузов, на которые распространяется изъятие, в Бк.

Таблица 2.2.7.2.2.1. Основные значения для отдельных радионуклидов

Радионуклид (атомный номер)	A_1 (ТБк)	A_2 (ТБк)	Предел концентрации активности для материала, на который распространяется изъятие (Бк/г)	Предел активности для груза, на который распространяется изъятие (Бк)
Актиний (89)				
Ас-225 (а)	8×10^{-1}	6×10^{-3}	1×10^1	1×10^4
Ас-227 (а)	9×10^{-1}	9×10^{-5}	1×10^{-1}	1×10^3
Ас-228	6×10^{-1}	5×10^{-1}	1×10^1	1×10^6
Серебро (47)				

Радионуклид (атомный номер)	A ₁ (ТБк)	A ₂ (ТБк)	Предел концентрации активности для материала, на который распространяется изъятие (Бк/г)	Предел активности для груза, на который распространяется изъятие (Бк)
Ag-105	2×10^0	2×10^0	1×10^2	1×10^6
Ag-108m (a)	7×10^{-1}	7×10^{-1}	1×10^1 (b)	1×10^6 (b)
Ag-110m (a)	4×10^{-1}	4×10^{-1}	1×10^1	1×10^6
Ag-111	2×10^0	6×10^{-1}	1×10^3	1×10^6
Алюминий (13)				
Al-26	1×10^{-1}	1×10^{-1}	1×10^1	1×10^5
Америций (95)				
Am-241	1×10^1	1×10^{-3}	1×10^0	1×10^4
Am-242m (a)	1×10^1	1×10^{-3}	1×10^0 (b)	1×10^4 (b)
Am-243 (a)	5×10^0	1×10^{-3}	1×10^0 (b)	1×10^3 (b)
Аргон (18)				
Ar-37	4×10^1	4×10^1	1×10^6	1×10^8
Ar-39	4×10^1	2×10^1	1×10^7	1×10^4
Ar-41	3×10^{-1}	3×10^{-1}	1×10^2	1×10^9
Мышьяк (33)				
As-72	3×10^{-1}	3×10^{-1}	1×10^1	1×10^5
As-73	4×10^1	4×10^1	1×10^3	1×10^7
As-74	1×10^0	9×10^{-1}	1×10^1	1×10^6
As-76	3×10^{-1}	3×10^{-1}	1×10^2	1×10^5
As-77	2×10^1	7×10^{-1}	1×10^3	1×10^6
Астат (85)				
At-211 (a)	2×10^1	5×10^{-1}	1×10^3	1×10^7
Золото (79)				
Au-193	7×10^0	2×10^0	1×10^2	1×10^7
Au-194	1×10^0	1×10^0	1×10^1	1×10^6
Au-195	1×10^1	6×10^0	1×10^2	1×10^7
Au-198	1×10^0	6×10^{-1}	1×10^2	1×10^6
Au-199	1×10^1	6×10^{-1}	1×10^2	1×10^6
Барий (56)				
Ba-131 (a)	2×10^0	2×10^0	1×10^2	1×10^6
Ba-133	3×10^0	3×10^0	1×10^2	1×10^6
Ba-133m	2×10^1	6×10^{-1}	1×10^2	1×10^6
Ba-140 (a)	5×10^{-1}	3×10^{-1}	1×10^1 (b)	1×10^5 (b)
Бериллий (4)				
Be-7	2×10^1	2×10^1	1×10^3	1×10^7
Be-10	4×10^1	6×10^{-1}	1×10^4	1×10^6
Висмут (83)				

Радионуклид (атомный номер)	A ₁ (ТБк)	A ₂ (ТБк)	Предел концентрации активности для материала, на который распространяется изъятие (Бк/г)	Предел активности для груза, на который распространяется изъятие (Бк)
Bi-205	7×10^{-1}	7×10^{-1}	1×10^1	1×10^6
Bi-206	3×10^{-1}	3×10^{-1}	1×10^1	1×10^5
Bi-207	7×10^{-1}	7×10^{-1}	1×10^1	1×10^6
Bi-210	1×10^0	6×10^{-1}	1×10^3	1×10^6
Bi-210m (a)	6×10^{-1}	2×10^{-2}	1×10^1	1×10^5
Bi-212 (a)	7×10^{-1}	6×10^{-1}	1×10^1 (b)	1×10^5 (b)
Берклий (97)				
Bk-247	8×10^0	8×10^{-4}	1×10^0	1×10^4
Bk-249 (a)	4×10^1	3×10^{-1}	1×10^3	1×10^6
Бром (35)				
Br-76	4×10^{-1}	4×10^{-1}	1×10^1	1×10^5
Br-77	3×10^0	3×10^0	1×10^2	1×10^6
Br-82	4×10^{-1}	4×10^{-1}	1×10^1	1×10^6
Углерод (6)				
C-11	1×10^0	6×10^{-1}	1×10^1	1×10^6
C-14	4×10^1	3×10^0	1×10^4	1×10^7
Calcium (20)				
Ca-41	Не ограничено	Не ограничено	1×10^5	1×10^7
Ca-45	4×10^1	1×10^0	1×10^4	1×10^7
Ca-47 (a)	3×10^0	3×10^{-1}	1×10^1	1×10^6
Кадмий (48)				
Cd-109	3×10^1	2×10^0	1×10^4	1×10^6
Cd-113m	4×10^1	5×10^{-1}	1×10^3	1×10^6
Cd-115 (a)	3×10^0	4×10^{-1}	1×10^2	1×10^6
Cd-115m	5×10^{-1}	5×10^{-1}	1×10^3	1×10^6
Церий (58)				
Ce-139	7×10^0	2×10^0	1×10^2	1×10^6
Ce-141	2×10^1	6×10^{-1}	1×10^2	1×10^7
Ce-143	9×10^{-1}	6×10^{-1}	1×10^2	1×10^6
Ce-144 (a)	2×10^{-1}	2×10^{-1}	1×10^2 (b)	1×10^5 (b)
Калифорний (98)				
Cf-248	4×10^1	6×10^{-3}	1×10^1	1×10^4
Cf-249	3×10^0	8×10^{-4}	1×10^0	1×10^3
Cf-250	2×10^1	2×10^{-3}	1×10^1	1×10^4
Cf-251	7×10^0	7×10^{-4}	1×10^0	1×10^3
Cf-252	1×10^{-1}	3×10^{-3}	1×10^1	1×10^4
Cf-253 (a)	4×10^1	4×10^{-2}	1×10^2	1×10^5

Радионуклид (атомный номер)	A ₁ (ТБк)	A ₂ (ТБк)	Предел концентрации активности для материала, на который распространяется изъятие (Бк/г)	Предел активности для груза, на который распространяется изъятие (Бк)
Cf-254	1×10^{-3}	1×10^{-3}	1×10^0	1×10^3
Хлор (17)				
Cl-36	1×10^1	6×10^{-1}	1×10^4	1×10^6
Cl-38	2×10^{-1}	2×10^{-1}	1×10^1	1×10^5
Кюрий (96)				
Cm-240	4×10^1	2×10^{-2}	1×10^2	1×10^5
Cm-241	2×10^0	1×10^0	1×10^2	1×10^6
Cm-242	4×10^1	1×10^{-2}	1×10^2	1×10^5
Cm-243	9×10^0	1×10^{-3}	1×10^0	1×10^4
Cm-244	2×10^1	2×10^{-3}	1×10^1	1×10^4
Cm-245	9×10^0	9×10^{-4}	1×10^0	1×10^3
Cm-246	9×10^0	9×10^{-4}	1×10^0	1×10^3
Cm-247 (a)	3×10^0	1×10^{-3}	1×10^0	1×10^4
Cm-248	2×10^{-2}	3×10^{-4}	1×10^0	1×10^3
Кобальт (27)				
Co-55	5×10^{-1}	5×10^{-1}	1×10^1	1×10^6
Co-56	3×10^{-1}	3×10^{-1}	1×10^1	1×10^5
Co-57	1×10^1	1×10^1	1×10^2	1×10^6
Co-58	1×10^0	1×10^0	1×10^1	1×10^6
Co-58m	4×10^1	4×10^1	1×10^4	1×10^7
Co-60	4×10^{-1}	4×10^{-1}	1×10^1	1×10^5
Хром (24)				
Cr-51	3×10^1	3×10^1	1×10^3	1×10^7
Цезий (55)				
Cs-129	4×10^0	4×10^0	1×10^2	1×10^5
Cs-131	3×10^1	3×10^1	1×10^3	1×10^6
Cs-132	1×10^0	1×10^0	1×10^1	1×10^5
Cs-134	7×10^{-1}	7×10^{-1}	1×10^1	1×10^4
Cs-134m	4×10^1	6×10^{-1}	1×10^3	1×10^5
Cs-135	4×10^1	1×10^0	1×10^4	1×10^7
Cs-136	5×10^{-1}	5×10^{-1}	1×10^1	1×10^5
Cs-137 (a)	2×10^0	6×10^{-1}	1×10^1 (b)	1×10^4 (b)
Медь (29)				
Cu-64	6×10^0	1×10^0	1×10^2	1×10^6
Cu-67	1×10^1	7×10^{-1}	1×10^2	1×10^6
Диспрозий (66)				
Dy-159	2×10^1	2×10^1	1×10^3	1×10^7

Радионуклид (атомный номер)	A ₁ (ТБк)	A ₂ (ТБк)	Предел концентрации активности для материала, на который распространяется изъятие (Бк/г)	Предел активности для груза, на который распространяется изъятие (Бк)
Dy-165	9×10^{-1}	6×10^{-1}	1×10^3	1×10^6
Dy-166 (a)	9×10^{-1}	3×10^{-1}	1×10^3	1×10^6
Эрбий (68)				
Er-169	4×10^1	1×10^0	1×10^4	1×10^7
Er-171	8×10^{-1}	5×10^{-1}	1×10^2	1×10^6
Европий (63)				
Eu-147	2×10^0	2×10^0	1×10^2	1×10^6
Eu-148	5×10^{-1}	5×10^{-1}	1×10^1	1×10^6
Eu-149	2×10^1	2×10^1	1×10^2	1×10^7
Eu-150(короткоживущий)	2×10^0	7×10^{-1}	1×10^3	1×10^6
Eu-150(долгоживущий)	7×10^{-1}	7×10^{-1}	1×10^1	1×10^6
Eu-152	1×10^0	1×10^0	1×10^1	1×10^6
Eu-152m	8×10^{-1}	8×10^{-1}	1×10^2	1×10^6
Eu-154	9×10^{-1}	6×10^{-1}	1×10^1	1×10^6
Eu-155	2×10^1	3×10^0	1×10^2	1×10^7
Eu-156	7×10^{-1}	7×10^{-1}	1×10^1	1×10^6
Фтор (9)				
F-18	1×10^0	6×10^{-1}	1×10^1	1×10^6
Железо (26)				
Fe-52 (a)	3×10^{-1}	3×10^{-1}	1×10^1	1×10^6
Fe-55	4×10^1	4×10^1	1×10^4	1×10^6
Fe-59	9×10^{-1}	9×10^{-1}	1×10^1	1×10^6
Fe-60 (a)	4×10^1	2×10^{-1}	1×10^2	1×10^5
Галлий (31)				
Ga-67	7×10^0	3×10^0	1×10^2	1×10^6
Ga-68	5×10^{-1}	5×10^{-1}	1×10^1	1×10^5
Ga-72	4×10^{-1}	4×10^{-1}	1×10^1	1×10^5
Гадолиний (64)				
Gd-146 (a)	5×10^{-1}	5×10^{-1}	1×10^1	1×10^6
Gd-148	2×10^1	2×10^{-3}	1×10^1	1×10^4
Gd-153	1×10^1	9×10^0	1×10^2	1×10^7
Gd-159	3×10^0	6×10^{-1}	1×10^3	1×10^6
Германий (32)				
Ge-68 (a)	5×10^{-1}	5×10^{-1}	1×10^1	1×10^5
Ge-71	4×10^1	4×10^1	1×10^4	1×10^8
Ge-77	3×10^{-1}	3×10^{-1}	1×10^1	1×10^5
Гафний (72)				

Радионуклид (атомный номер)	A ₁ (ТБк)	A ₂ (ТБк)	Предел концентрации активности для материала, на который распространяется изъятие (Бк/г)	Предел активности для груза, на который распространяется изъятие (Бк)
Hf-172 (a)	6×10^{-1}	6×10^{-1}	1×10^1	1×10^6
Hf-175	3×10^0	3×10^0	1×10^2	1×10^6
Hf-181	2×10^0	5×10^{-1}	1×10^1	1×10^6
Hf-182	Не ограничено	Не ограничено	1×10^2	1×10^6
Ртуть (80)				
Hg-194 (a)	1×10^0	1×10^0	1×10^1	1×10^6
Hg-195m (a)	3×10^0	7×10^{-1}	1×10^2	1×10^6
Hg-197	2×10^1	1×10^1	1×10^2	1×10^7
Hg-197m	1×10^1	4×10^{-1}	1×10^2	1×10^6
Hg-203	5×10^0	1×10^0	1×10^2	1×10^5
Гольмий (67)				
Ho-166	4×10^{-1}	4×10^{-1}	1×10^3	1×10^5
Ho-166m	6×10^{-1}	5×10^{-1}	1×10^1	1×10^6
Йод (53)				
I-123	6×10^0	3×10^0	1×10^2	1×10^7
I-124	1×10^0	1×10^0	1×10^1	1×10^6
I-125	2×10^1	3×10^0	1×10^3	1×10^6
I-126	2×10^0	1×10^0	1×10^2	1×10^6
I-129	Не ограничено	Не ограничено	1×10^2	1×10^5
I-131	3×10^0	7×10^{-1}	1×10^2	1×10^6
I-132	4×10^{-1}	4×10^{-1}	1×10^1	1×10^5
I-133	7×10^{-1}	6×10^{-1}	1×10^1	1×10^6
I-134	3×10^{-1}	3×10^{-1}	1×10^1	1×10^5
I-135 (a)	6×10^{-1}	6×10^{-1}	1×10^1	1×10^6
Индий (49)				
In-111	3×10^0	3×10^0	1×10^2	1×10^6
In-113m	4×10^0	2×10^0	1×10^2	1×10^6
In-114m (a)	1×10^1	5×10^{-1}	1×10^2	1×10^6
In-115m	7×10^0	1×10^0	1×10^2	1×10^6
Иридий (77)				
Ir-189 (a)	1×10^1	1×10^1	1×10^2	1×10^7
Ir-190	7×10^{-1}	7×10^{-1}	1×10^1	1×10^6
Ir-192	1×10^0 (с)	6×10^{-1}	1×10^1	1×10^4
Ir-194	3×10^{-1}	3×10^{-1}	1×10^2	1×10^5
Калий (19)				
K-40	9×10^{-1}	9×10^{-1}	1×10^2	1×10^6

Радионуклид (атомный номер)	A ₁ (ТБк)	A ₂ (ТБк)	Предел концентрации активности для материала, на который распространяется изъятие (Бк/г)	Предел активности для груза, на который распространяется изъятие (Бк)
K-42	2×10^{-1}	2×10^{-1}	1×10^2	1×10^6
K-43	7×10^{-1}	6×10^{-1}	1×10^1	1×10^6
Криптон (36)				
Kr-79	4×10^0	2×10^0	1×10^3	1×10^5
Kr-81	4×10^1	4×10^1	1×10^4	1×10^7
Kr-85	1×10^1	1×10^1	1×10^5	1×10^4
Kr-85m	8×10^0	3×10^0	1×10^3	1×10^{10}
Kr-87	2×10^{-1}	2×10^{-1}	1×10^2	1×10^9
Лантан (57)				
La-137	3×10^1	6×10^0	1×10^3	1×10^7
La-140	4×10^{-1}	4×10^{-1}	1×10^1	1×10^5
Лютеций (71)				
Lu-172	6×10^{-1}	6×10^{-1}	1×10^1	1×10^6
Lu-173	8×10^0	8×10^0	1×10^2	1×10^7
Lu-174	9×10^0	9×10^0	1×10^2	1×10^7
Lu-174m	2×10^1	1×10^1	1×10^2	1×10^7
Lu-177	3×10^1	7×10^{-1}	1×10^3	1×10^7
Магний (12)				
Mg-28 (a)	3×10^{-1}	3×10^{-1}	1×10^1	1×10^5
Марганец (25)				
Mn-52	3×10^{-1}	3×10^{-1}	1×10^1	1×10^5
Mn-53	Не ограничено	Не ограничено	1×10^4	1×10^9
Mn-54	1×10^0	1×10^0	1×10^1	1×10^6
Mn-56	3×10^{-1}	3×10^{-1}	1×10^1	1×10^5
Молибден (42)				
Mo-93	4×10^1	2×10^1	1×10^3	1×10^8
Mo-99 (a)	1×10^0	6×10^{-1}	1×10^2	1×10^6
Азот (7)				
N-13	9×10^{-1}	6×10^{-1}	1×10^2	1×10^9
Натрий (11)				
Na-22	5×10^{-1}	5×10^{-1}	1×10^1	1×10^6
Na-24	2×10^{-1}	2×10^{-1}	1×10^1	1×10^5
Ниобий (41)				
Nb-93m	4×10^1	3×10^1	1×10^4	1×10^7
Nb-94	7×10^{-1}	7×10^{-1}	1×10^1	1×10^6
Nb-95	1×10^0	1×10^0	1×10^1	1×10^6
Nb-97	9×10^{-1}	6×10^{-1}	1×10^1	1×10^6

Радионуклид (атомный номер)	A ₁ (ТБк)	A ₂ (ТБк)	Предел концентрации активности для материала, на который распространяется изъятие (Бк/г)	Предел активности для груза, на который распространяется изъятие (Бк)
Неодим (60)				
Nd-147	6×10^0	6×10^{-1}	1×10^2	1×10^6
Nd-149	6×10^{-1}	5×10^{-1}	1×10^2	1×10^6
Никель (28)				
Ni-59	Не ограничено	Не ограничено	1×10^4	1×10^8
Ni-63	4×10^1	3×10^1	1×10^5	1×10^8
Ni-65	4×10^{-1}	4×10^{-1}	1×10^1	1×10^6
Нептуний (93)				
Np-235	4×10^1	4×10^1	1×10^3	1×10^7
Np-236 (короткоживущий)	2×10^1	2×10^0	1×10^3	1×10^7
Np-236 (долгоживущий)	9×10^0	2×10^{-2}	1×10^2	1×10^5
Np-237	2×10^1	2×10^{-3}	1×10^0 (b)	1×10^3 (b)
Np-239	7×10^0	4×10^{-1}	1×10^2	1×10^7
Осмий (76)				
Os-185	1×10^0	1×10^0	1×10^1	1×10^6
Os-191	1×10^1	2×10^0	1×10^2	1×10^7
Os-191m	4×10^1	3×10^1	1×10^3	1×10^7
Os-193	2×10^0	6×10^{-1}	1×10^2	1×10^6
Os-194 (a)	3×10^{-1}	3×10^{-1}	1×10^2	1×10^5
Фосфор (15)				
P-32	5×10^{-1}	5×10^{-1}	1×10^3	1×10^5
P-33	4×10^1	1×10^0	1×10^5	1×10^8
Протактиний (91)				
Pa-230 (a)	2×10^0	7×10^{-2}	1×10^1	1×10^6
Pa-231	4×10^0	4×10^{-4}	1×10^0	1×10^3
Pa-233	5×10^0	7×10^{-1}	1×10^2	1×10^7
Свинец (82)				
Pb-201	1×10^0	1×10^0	1×10^1	1×10^6
Pb-202	4×10^1	2×10^1	1×10^3	1×10^6
Pb-203	4×10^0	3×10^0	1×10^2	1×10^6
Pb-205	Не ограничено	Не ограничено	1×10^4	1×10^7
Pb-210 (a)	1×10^0	5×10^{-2}	1×10^1 (b)	1×10^4 (b)
Pb-212 (a)	7×10^{-1}	2×10^{-1}	1×10^1 (b)	1×10^5 (b)
Палладий (46)				
Pd-103 (a)	4×10^1	4×10^1	1×10^3	1×10^8
Pd-107	Не ограничено	Не ограничено	1×10^5	1×10^8
Pd-109	2×10^0	5×10^{-1}	1×10^3	1×10^6

Радионуклид (атомный номер)	A ₁ (ТБк)	A ₂ (ТБк)	Предел концентрации активности для материала, на который распространяется изъятие (Бк/г)	Предел активности для груза, на который распространяется изъятие (Бк)
Прометий (61)				
Pm-143	3×10^0	3×10^0	1×10^2	1×10^6
Pm-144	7×10^{-1}	7×10^{-1}	1×10^1	1×10^6
Pm-145	3×10^1	1×10^1	1×10^3	1×10^7
Pm-147	4×10^1	2×10^0	1×10^4	1×10^7
Pm-148m (a)	8×10^{-1}	7×10^{-1}	1×10^1	1×10^6
Pm-149	2×10^0	6×10^{-1}	1×10^3	1×10^6
Pm-151	2×10^0	6×10^{-1}	1×10^2	1×10^6
Полоний (84)				
Po-210	4×10^1	2×10^{-2}	1×10^1	1×10^4
Празеодим (59)				
Pr-142	4×10^{-1}	4×10^{-1}	1×10^2	1×10^5
Pr-143	3×10^0	6×10^{-1}	1×10^4	1×10^6
Платина (78)				
Pt-188 (a)	1×10^0	8×10^{-1}	1×10^1	1×10^6
Pt-191	4×10^0	3×10^0	1×10^2	1×10^6
Pt-193	4×10^1	4×10^1	1×10^4	1×10^7
Pt-193m	4×10^1	5×10^{-1}	1×10^3	1×10^7
Pt-195m	1×10^1	5×10^{-1}	1×10^2	1×10^6
Pt-197	2×10^1	6×10^{-1}	1×10^3	1×10^6
Pt-197m	1×10^1	6×10^{-1}	1×10^2	1×10^6
Плутоний (94)				
Pu-236	3×10^1	3×10^{-3}	1×10^1	1×10^4
Pu-237	2×10^1	2×10^1	1×10^3	1×10^7
Pu-238	1×10^1	1×10^{-3}	1×10^0	1×10^4
Pu-239	1×10^1	1×10^{-3}	1×10^0	1×10^4
Pu-240	1×10^1	1×10^{-3}	1×10^0	1×10^3
Pu-241 (a)	4×10^1	6×10^{-2}	1×10^2	1×10^5
Pu-242	1×10^1	1×10^{-3}	1×10^0	1×10^4
Pu-244 (a)	4×10^{-1}	1×10^{-3}	1×10^0	1×10^4
Радий (88)				
Ra-223 (a)	4×10^{-1}	7×10^{-3}	1×10^2 (b)	1×10^5 (b)
Ra-224 (a)	4×10^{-1}	2×10^{-2}	1×10^1 (b)	1×10^5 (b)
Ra-225 (a)	2×10^{-1}	4×10^{-3}	1×10^2	1×10^5
Ra-226 (a)	2×10^{-1}	3×10^{-3}	1×10^1 (b)	1×10^4 (b)
Ra-228 (a)	6×10^{-1}	2×10^{-2}	1×10^1 (b)	1×10^5 (b)
Рубидий (37)				

Радионуклид (атомный номер)	A ₁ (ТБк)	A ₂ (ТБк)	Предел концентрации активности для материала, на который распространяется изъятие (Бк/г)	Предел активности для груза, на который распространяется изъятие (Бк)
Rb-81	2×10^0	8×10^{-1}	1×10^1	1×10^6
Rb-83 (a)	2×10^0	2×10^0	1×10^2	1×10^6
Rb-84	1×10^0	1×10^0	1×10^1	1×10^6
Rb-86	5×10^{-1}	5×10^{-1}	1×10^2	1×10^5
Rb-87	Не ограничено	Не ограничено	1×10^4	1×10^7
Rb (природный)	Не ограничено	Не ограничено	1×10^4	1×10^7
Рений (75)				
Re-184	1×10^0	1×10^0	1×10^1	1×10^6
Re-184m	3×10^0	1×10^0	1×10^2	1×10^6
Re-186	2×10^0	6×10^{-1}	1×10^3	1×10^6
Re-187	Не ограничено	Не ограничено	1×10^6	1×10^9
Re-188	4×10^{-1}	4×10^{-1}	1×10^2	1×10^5
Re-189 (a)	3×10^0	6×10^{-1}	1×10^2	1×10^6
Re (природный)	Не ограничено	Не ограничено	1×10^6	1×10^9
Родий (45)				
Rh-99	2×10^0	2×10^0	1×10^1	1×10^6
Rh-101	4×10^0	3×10^0	1×10^2	1×10^7
Rh-102	5×10^{-1}	5×10^{-1}	1×10^1	1×10^6
Rh-102m	2×10^0	2×10^0	1×10^2	1×10^6
Rh-103m	4×10^1	4×10^1	1×10^4	1×10^8
Rh-105	1×10^1	8×10^{-1}	1×10^2	1×10^7
Радон (86)				
Rn-222 (a)	3×10^{-1}	4×10^{-3}	1×10^1 (b)	1×10^8 (b)
Рутений (44)				
Ru-97	5×10^0	5×10^0	1×10^2	1×10^7
Ru-103 (a)	2×10^0	2×10^0	1×10^2	1×10^6
Ru-105	1×10^0	6×10^{-1}	1×10^1	1×10^6
Ru-106 (a)	2×10^{-1}	2×10^{-1}	1×10^2 (b)	1×10^5 (b)
Сера (16)				
S-35	4×10^1	3×10^0	1×10^5	1×10^8
Сурьма (51)				
Sb-122	4×10^{-1}	4×10^{-1}	1×10^2	1×10^4
Sb-124	6×10^{-1}	6×10^{-1}	1×10^1	1×10^6
Sb-125	2×10^0	1×10^0	1×10^2	1×10^6
Sb-126	4×10^{-1}	4×10^{-1}	1×10^1	1×10^5
Скандий (21)				
Sc-44	5×10^{-1}	5×10^{-1}	1×10^1	1×10^5

Радионуклид (атомный номер)	A ₁ (ТБк)	A ₂ (ТБк)	Предел концентрации активности для материала, на который распространяется изъятие (Бк/г)	Предел активности для груза, на который распространяется изъятие (Бк)
Sc-46	5×10^{-1}	5×10^{-1}	1×10^1	1×10^6
Sc-47	1×10^1	7×10^{-1}	1×10^2	1×10^6
Sc-48	3×10^{-1}	3×10^{-1}	1×10^1	1×10^5
Селен (34)				
Se-75	3×10^0	3×10^0	1×10^2	1×10^6
Se-79	4×10^1	2×10^0	1×10^4	1×10^7
Кремний (14)				
Si-31	6×10^{-1}	6×10^{-1}	1×10^3	1×10^6
Si-32	4×10^1	5×10^{-1}	1×10^3	1×10^6
Самарий (62)				
Sm-145	1×10^1	1×10^1	1×10^2	1×10^7
Sm-147	Не ограничено	Не ограничено	1×10^1	1×10^4
Sm-151	4×10^1	1×10^1	1×10^4	1×10^8
Sm-153	9×10^0	6×10^{-1}	1×10^2	1×10^6
Олово (50)				
Sn-113 (a)	4×10^0	2×10^0	1×10^3	1×10^7
Sn-117m	7×10^0	4×10^{-1}	1×10^2	1×10^6
Sn-119m	4×10^1	3×10^1	1×10^3	1×10^7
Sn-121m (a)	4×10^1	9×10^{-1}	1×10^3	1×10^7
Sn-123	8×10^{-1}	6×10^{-1}	1×10^3	1×10^6
Sn-125	4×10^{-1}	4×10^{-1}	1×10^2	1×10^5
Sn-126 (a)	6×10^{-1}	4×10^{-1}	1×10^1	1×10^5
Стронций (38)				
Sr-82 (a)	2×10^{-1}	2×10^{-1}	1×10^1	1×10^5
Sr-85	2×10^0	2×10^0	1×10^2	1×10^6
Sr-85m	5×10^0	5×10^0	1×10^2	1×10^7
Sr-87m	3×10^0	3×10^0	1×10^2	1×10^6
Sr-89	6×10^{-1}	6×10^{-1}	1×10^3	1×10^6
Sr-90 (a)	3×10^{-1}	3×10^{-1}	1×10^2 (b)	1×10^4 (b)
Sr-91 (a)	3×10^{-1}	3×10^{-1}	1×10^1	1×10^5
Sr-92 (a)	1×10^0	3×10^{-1}	1×10^1	1×10^6
Тритий (1)				
T(H-3)	4×10^1	4×10^1	1×10^6	1×10^9
Тантал (73)				
Ta-178(долгоживущий)	1×10^0	8×10^{-1}	1×10^1	1×10^6
Ta-179	3×10^1	3×10^1	1×10^3	1×10^7
Ta-182	9×10^{-1}	5×10^{-1}	1×10^1	1×10^4

Радионуклид (атомный номер)	A ₁ (ТБк)	A ₂ (ТБк)	Предел концентрации активности для материала, на который распространяется изъятие (Бк/г)	Предел активности для груза, на который распространяется изъятие (Бк)
Тербий (65)				
Tb-157	4×10^1	4×10^1	1×10^4	1×10^7
Tb-158	1×10^0	1×10^0	1×10^1	1×10^6
Tb-160	1×10^0	6×10^{-1}	1×10^1	1×10^6
Технеций (43)				
Tc-95m (a)	2×10^0	2×10^0	1×10^1	1×10^6
Tc-96	4×10^{-1}	4×10^{-1}	1×10^1	1×10^6
Tc-96m (a)	4×10^{-1}	4×10^{-1}	1×10^3	1×10^7
Tc-97	Не ограничено	Не ограничено	1×10^3	1×10^8
Tc-97m	4×10^1	1×10^0	1×10^3	1×10^7
Tc-98	8×10^{-1}	7×10^{-1}	1×10^1	1×10^6
Tc-99	4×10^1	9×10^{-1}	1×10^4	1×10^7
Tc-99m	1×10^1	4×10^0	1×10^2	1×10^7
Теллур (52)				
Te-121	2×10^0	2×10^0	1×10^1	1×10^6
Te-121m	5×10^0	3×10^0	1×10^2	1×10^6
Te-123m	8×10^0	1×10^0	1×10^2	1×10^7
Te-125m	2×10^1	9×10^{-1}	1×10^3	1×10^7
Te-127	2×10^1	7×10^{-1}	1×10^3	1×10^6
Te-127m (a)	2×10^1	5×10^{-1}	1×10^3	1×10^7
Te-129	7×10^{-1}	6×10^{-1}	1×10^2	1×10^6
Te-129m (a)	8×10^{-1}	4×10^{-1}	1×10^3	1×10^6
Te-131m (a)	7×10^{-1}	5×10^{-1}	1×10^1	1×10^6
Te-132 (a)	5×10^{-1}	4×10^{-1}	1×10^2	1×10^7
Торий (90)				
Th-227	1×10^1	5×10^{-3}	1×10^1	1×10^4
Th-228 (a)	5×10^{-1}	1×10^{-3}	1×10^0 (b)	1×10^4 (b)
Th-229	5×10^0	5×10^{-4}	1×10^0 (b)	1×10^3 (b)
Th-230	1×10^1	1×10^{-3}	1×10^0	1×10^4
Th-231	4×10^1	2×10^{-2}	1×10^3	1×10^7
Th-232	Не ограничено	Не ограничено	1×10^1	1×10^4
Th-234 (a)	3×10^{-1}	3×10^{-1}	1×10^3 (b)	1×10^5 (b)
Th (природный)	Не ограничено	Не ограничено	1×10^0 (b)	1×10^3 (b)
Титан (22)				
Ti-44 (a)	5×10^{-1}	4×10^{-1}	1×10^1	1×10^5
Таллий (81)				
Tl-200	9×10^{-1}	9×10^{-1}	1×10^1	1×10^6

Радионуклид (атомный номер)	A ₁ (ТБк)	A ₂ (ТБк)	Предел концентрации активности для материала, на который распространяется изъятие (Бк/г)	Предел активности для груза, на который распространяется изъятие (Бк)
Tl-201	1×10^1	4×10^0	1×10^2	1×10^6
Tl-202	2×10^0	2×10^0	1×10^2	1×10^6
Tl-204	1×10^1	7×10^{-1}	1×10^4	1×10^4
Тулий (69)				
Tm-167	7×10^0	8×10^{-1}	1×10^2	1×10^6
Tm-170	3×10^0	6×10^{-1}	1×10^3	1×10^6
Tm-171	4×10^1	4×10^1	1×10^4	1×10^8
Уран (92)				
U-230 (быстрое легочное поглощение) (a)(d)	4×10^1	1×10^{-1}	1×10^1 (b)	1×10^5 (b)
U-230 (среднее легочное поглощение) (a)(e)	4×10^1	4×10^{-3}	1×10^1	1×10^4
U-230 (медленное легочное поглощение) (a)(f)	3×10^1	3×10^{-3}	1×10^1	1×10^4
U-232 (быстрое легочное поглощение) (d)	4×10^1	1×10^{-2}	1×10^0 (b)	1×10^3 (b)
U-232 (среднее легочное поглощение) (e)	4×10^1	7×10^{-3}	1×10^1	1×10^4
U-232 (медленное легочное поглощение) (f)	1×10^1	1×10^{-3}	1×10^1	1×10^4
U-233 (быстрое легочное поглощение) (d)	4×10^1	9×10^{-2}	1×10^1	1×10^4
U-233 (среднее легочное поглощение) (e)	4×10^1	2×10^{-2}	1×10^2	1×10^5
U-233 (медленное легочное поглощение) (f)	4×10^1	6×10^{-3}	1×10^1	1×10^5
U-234 (быстрое легочное поглощение) (d)	4×10^1	9×10^{-2}	1×10^1	1×10^4
U-234 (среднее легочное поглощение) (e)	4×10^1	2×10^{-2}	1×10^2	1×10^5
U-234 (медленное легочное поглощение) (f)	4×10^1	6×10^{-3}	1×10^1	1×10^5
U-235 (все типы легочного поглощения) (a)(d)(e)(f)	Не ограничено	Не ограничено	1×10^1 (b)	1×10^4 (b)
U-236 (быстрое легочное поглощение) (d)	Не ограничено	Не ограничено	1×10^1	1×10^4
U-236 (среднее легочное поглощение) (e)	4×10^1	2×10^{-2}	1×10^2	1×10^5
U-236 (медленное легочное поглощение) (f)	4×10^1	6×10^{-3}	1×10^1	1×10^4
U-238 (все типы легочного поглощения) (d)(e)(f)	Не ограничено	Не ограничено	1×10^1 (b)	1×10^4 (b)
U (природный)	Не ограничено	Не ограничено	1×10^0 (b)	1×10^3 (b)

Радионуклид (атомный номер)	A ₁ (ТБк)	A ₂ (ТБк)	Предел концентрации активности для материала, на который распространяется изъятие (Бк/г)	Предел активности для груза, на который распространяется изъятие (Бк)
U (обогащенный до 20% или менее) (g)	Не ограничено	Не ограничено	1×10^0	1×10^3
U (обедненный)	Не ограничено	Не ограничено	1×10^0	1×10^3
Ванадий (23)				
V-48	4×10^{-1}	4×10^{-1}	1×10^1	1×10^5
V-49	4×10^1	4×10^1	1×10^4	1×10^7
Вольфрам (74)				
W-178 (a)	9×10^0	5×10^0	1×10^1	1×10^6
W-181	3×10^1	3×10^1	1×10^3	1×10^7
W-185	4×10^1	8×10^{-1}	1×10^4	1×10^7
W-187	2×10^0	6×10^{-1}	1×10^2	1×10^6
W-188 (a)	4×10^{-1}	3×10^{-1}	1×10^2	1×10^5
Ксенон (54)				
Xe-122 (a)	4×10^{-1}	4×10^{-1}	1×10^2	1×10^9
Xe-123	2×10^0	7×10^{-1}	1×10^2	1×10^9
Xe-127	4×10^0	2×10^0	1×10^3	1×10^5
Xe-131m	4×10^1	4×10^1	1×10^4	1×10^4
Xe-133	2×10^1	1×10^1	1×10^3	1×10^4
Xe-135	3×10^0	2×10^0	1×10^3	1×10^{10}
Иттрий (39)				
Y-87 (a)	1×10^0	1×10^0	1×10^1	1×10^6
Y-88	4×10^{-1}	4×10^{-1}	1×10^1	1×10^6
Y-90	3×10^{-1}	3×10^{-1}	1×10^3	1×10^5
Y-91	6×10^{-1}	6×10^{-1}	1×10^3	1×10^6
Y-91m	2×10^0	2×10^0	1×10^2	1×10^6
Y-92	2×10^{-1}	2×10^{-1}	1×10^2	1×10^5
Y-93	3×10^{-1}	3×10^{-1}	1×10^2	1×10^5
Иттербий (70)				
Yb-169	4×10^0	1×10^0	1×10^2	1×10^7
Yb-175	3×10^1	9×10^{-1}	1×10^3	1×10^7
Цинк (30)				
Zn-65	2×10^0	2×10^0	1×10^1	1×10^6
Zn-69	3×10^0	6×10^{-1}	1×10^4	1×10^6
Zn-69m (a)	3×10^0	6×10^{-1}	1×10^2	1×10^6
Цирконий (40)				
Zr-88	3×10^0	3×10^0	1×10^2	1×10^6
Zr-93	Не ограничено	Не ограничено	1×10^3 (b)	1×10^7 (b)
Zr-95 (a)	2×10^0	8×10^{-1}	1×10^1	1×10^6
Zr-97 (a)	4×10^{-1}	4×10^{-1}	1×10^1 (b)	1×10^5 (b)

- a) Значения A_1 и/или A_2 для этих материнских радионуклидов включают вклад от различных радионуклидов, из которых состоит цепочка радиоактивного распада, с периодом полураспада менее десяти суток, перечисленных ниже:

Mg-28	Al-28
Ar-42	K-42
Ca-47	Sc-47
Ti-44	Sc-44
Fe-52	Mn-52m
Fe-60	Co-60m
Zn-69m	Zn-69
Ge-68	Ga-68
Rb-83	Kr-83m
Sr-82	Rb-82
Sr-90	Y-90
Sr-91	Y-91m
Sr-92	Y-92
Y-87	Sr-87m
Zr-95	Nb-95m
Zr-97	Nb-97m, Nb-97
Mo-99	Tc-99m
Tc-95m	Tc-95
Tc-96m	Tc-96
Ru-103	Rh-103m
Ru-106	Rh-106
Pd-103	Rh-103m
Ag-108m	Ag-108
Ag-110m	Ag-110
Cd-115	In-115m
In-114m	In-114
Sn-113	In-113m
Sn-121m	Sn-121
Sn-126	Sb-126m
Te-118	Sb-118
Te-127m	Te-127
Te-129m	Te-129
Te-131m	Te-131
Te-132	I-132
I-135	Xe-135m
Xe-122	I-122
Cs-137	Ba-137m
Ba-131	Cs-131
Ba-140	La-140
Ce-144	Pr-144m, Pr-144
Pm-148m	Pm-148
Gd-146	Eu-146
Dy-166	Ho-166
Hf-172	Lu-172
W-178	Ta-178
W-188	Re-188
Re-189	Os-189m
Os-194	Ir-194
Ir-189	Os-189m
Pt-188	Ir-188

Hg-194	Au-194
Hg-195m	Hg-195
Pb-210	Bi-210
Pb-212	Bi-212, Tl-208, Po-212
Bi-210m	Tl-206
Bi-212	Tl-208, Po-212
At-211	Po-211
Rn-222	Po-218, Pb-214, At-218, Bi-214, Po-214
Ra-223	Rn-219, Po-215, Pb-211, Bi-211, Po-211, Tl-207
Ra-224	Rn-220, Po-216, Pb-212, Bi-212, Tl-208, Po-212
Ra-225	Ac-225, Fr-221, At-217, Bi-213, Tl-209, Po-213, Pb-209
Ra-226	Rn-222, Po-218, Pb-214, At-218, Bi-214, Po-214
Ra-228	Ac-228
Ac-225	Fr-221, At-217, Bi-213, Tl-209, Po-213, Pb-209
Ac-227	Fr-223
Th-228	Ra-224, Rn-220, Po-216, Pb-212, Bi-212, Tl-208, Po-212
Th-234	Pa-234m, Pa-234
Pa-230	Ac-226, Th-226, Fr-222, Ra-222, Rn-218, Po-214
U-230	Th-226, Ra-222, Rn-218, Po-214
U-235	Th-231
Pu-241	U-237
Pu-244	U-240, Np-240m
Am-242m	Am-242, Np-238
Am-243	Np-239
Cm-247	Pu-243
Bk-249	Am-245
Cf-253	Cm-249

b) Ниже перечислены материнские нуклиды и их вторичные частицы, включенные в вековое равновесие:

Sr-90	Y-90
Zr-93	Nb-93m
Zr-97	Nb-97
Ru-106	Rh-106
Ag-108m	Ag-108
Cs-137	Ba-137m
Ce-144	Pr-144
Ba-140	La-140
Bi-212	Tl-208 (0,36), Po-212 (0,64)
Pb-210	Bi-210, Po-210
Pb-212	Bi-212, Tl-208 (0,36), Po-212 (0,64)
Rn-222	Po-218, Pb-214, Bi-214, Po-214
Ra-223	Rn-219, Po-215, Pb-211, Bi-211, Tl-207
Ra-224	Rn-220, Po-216, Pb-212, Bi-212, Tl-208 (0,36), Po-212 (0,64)
Ra-226	Rn-222, Po-218, Pb-214, Bi-214, Po-214, Pb-210, Bi-210, Po-210
Ra-228	Ac-228
Th-228	Ra-224, Rn-220, Po-216, Pb-212, Bi-212, Tl-208 (0,36), Po-212 (0,64)
Th-229	Ra-225, Ac-225, Fr-221, At-217, Bi-213, Po-213, Pb-209
Th-прир.	Ra-228, Ac-228, Th-228, Ra-224, Rn-220, Po-216, Pb-212, Bi-212, Tl-208 (0,36), Po-212 (0,64)
Th-234	Pa-234m
U-230	Th-226, Ra-222, Rn-218, Po-214

U-232	Th-228, Ra-224, Rn-220, Po-216, Pb-212, Bi-212, Tl-208 (0,36), Po-212 (0,64)
U-235	Th-231
U-238	Th-234, Pa-234m
U-прир.	Th-234, Pa-234m, U-234, Th-230, Ra-226, Rn-222, Po-218, Pb-214, Bi-214, Po-214, Pb-210, Bi-210, Po-210
Np-237	Pa-233
Am-242m	Am-242
Am-243	Np-239

- c) Количество может быть определено путем измерения скорости распада или уровня излучения на заданном расстоянии от источника.
- d) Эти значения применяются только к соединениям урана, принимающим химическую форму UF_6 , UO_2F_2 и $UO_2(NO_3)_2$, как в нормальных, так и в аварийных условиях перевозки.
- e) Эти значения применяются только к соединениям урана, принимающим химическую форму UO_3 , UF_4 , UCl_4 , и к шестивалентным соединениям как в нормальных, так и в аварийных условиях перевозки.
- f) Эти значения применяются ко всем соединениям урана, кроме тех, которые указаны в пунктах d) и e), выше.
- g) Эти значения применяются только к необлученному урану.

2.2.7.2.2.2 Для отдельных радионуклидов:

- a) не перечисленных в таблице 2.2.7.2.2.1, определение основных значений для радионуклидов, о которых говорится в пункте 2.2.7.2.2.1, должно требовать многостороннего утверждения. В отношении этих радионуклидов пределы концентрации активности для материала, на который распространяется изъятие, и пределы активности для грузов, на которые распространяется изъятие, должны рассчитываться в соответствии с принципами, установленными в "Международных основных нормах безопасности для защиты от ионизирующих излучений и безопасного обращения с источниками излучения", Серия изданий по безопасности № 115, МАГАТЭ, Вена (1996). Разрешается использовать значение A_2 , рассчитанное с использованием дозового коэффициента для соответствующего типа легочного поглощения, согласно рекомендациям Международной комиссии по радиологической защите, при условии, что во внимание принимаются химические формы каждого радионуклида как в нормальных, так и в аварийных условиях перевозки. В качестве альтернативы значения для радионуклидов, приведенные в таблице 2.2.7.2.2.2, могут использоваться без утверждения компетентным органом;
- b) в приборах или изделиях, в которых радиоактивный материал содержится или является составной частью прибора или другого промышленного изделия и которые отвечают требованиям пункта 2.2.7.2.4.1.3 c), допустимы основные значения для радионуклидов, альтернативные тем, которые указаны в таблице 2.2.7.2.2.1 в отношении предела активности для груза, на который распространяется изъятие, и требуют многостороннего утверждения. Такие альтернативные пределы активности для груза, на который распространяется изъятие, должны рассчитываться в соответствии с принципами, установленными в "Международных основных нормах безопасности для защиты от ионизирующих излучений и безопасного обращения с источниками излучения", Серия изданий по безопасности № 115, МАГАТЭ, Вена (1996).

Таблица 2.2.7.2.2.2. Основные значения для неизвестных радионуклидов или смесей

Радиоактивное содержимое	A_1	A_2	Предел концентрации активности для материала, на который распространяется изъятие	Предел активности для груза, на который распространяется изъятие
	(ТБк)	(ТБк)	(Бк/г)	(Бк)
Известно, что присутствуют только бета- или гамма-излучающие нуклиды	0,1	0,02	1×10^1	1×10^4
Известно, что присутствуют альфа-излучающие нуклиды, но не излучатели нейтронов	0,2	9×10^{-5}	1×10^{-1}	1×10^3
Известно, что присутствуют излучающие нейтроны нуклиды или нет соответствующих данных	0,001	9×10^{-5}	1×10^{-1}	1×10^3

2.2.7.2.2.3 При расчете величин A_1 и A_2 для радионуклида, не указанного в таблице 2.2.7.2.2.1, одна цепочка радиоактивного распада, в которой радионуклиды присутствуют в природных пропорциях и в которой отсутствует дочерний нуклид с периодом полураспада, превышающим либо 10 суток, либо период полураспада материнского нуклида, должна рассматриваться как один радионуклид; принимаемая во внимание активность и применяемое значение A_1 или A_2 должны соответствовать активности и значению материнского нуклида данной цепочки. В случае цепочек радиоактивного распада, в которых какой-нибудь дочерний нуклид имеет период полураспада, превышающий 10 суток, или период полураспада материнского нуклида, материнский нуклид и такие дочерние нуклиды должны рассматриваться как смеси различных нуклидов.

2.2.7.2.2.4 В случае смесей радионуклидов основные значения, о которых говорится в пункте 2.2.7.2.2.1, могут определяться следующим образом:

$$X_m = \frac{1}{\sum_i \frac{f(i)}{X(i)}}$$

где:

$f(i)$ – доля активности или концентрация активности i -го радионуклида смеси;

$X(i)$ – соответствующее значение A_1 или A_2 или, соответственно, предел концентрации активности для материала, на который распространяется изъятие, или предел активности для груза, на который распространяется изъятие, применительно к значению i -го радионуклида; и

X_m – производное значение A_1 или A_2 или предел концентрации активности для материала, на который распространяется изъятие, или предел активности для груза, на который распространяется изъятие, применительно к смеси.

2.2.7.2.2.5 Когда каждый радионуклид известен, но не известны индивидуальные активности некоторых радионуклидов, эти радионуклиды можно объединять в группы, и в формулах, приведенных в пунктах 2.2.7.2.2.4 и 2.2.7.2.4.4, могут использоваться, соответственно, наименьшие значения для радионуклидов в каждой группе. Группы могут составляться на основе полной альфа-активности и полной бета/гамма-

активности, если они известны, с использованием наименьших значений, соответственно, для альфа-излучателей или бета/гамма-излучателей.

2.2.7.2.2.6 В случае отдельных радионуклидов или смесей радионуклидов, по которым отсутствуют соответствующие данные, используются значения, приведенные в таблице 2.2.7.2.2.2.

2.2.7.2.3 *Определение других характеристик материалов*

2.2.7.2.3.1 Материал с низкой удельной активностью (LSA)

2.2.7.2.3.1.1 *(Зарезервирован)*

2.2.7.2.3.1.2 Материалы LSA входят в одну из трех групп:

a) LSA-I

- i) урановые и ториевые руды и концентраты таких руд, а также другие руды, которые содержат радионуклиды природного происхождения;
- ii) природный уран, обедненный уран, природный торий или их составы или смеси, которые не облучены и находятся в твердом или жидком состоянии;
- iii) радиоактивные материалы, для которых величина A_2 не ограничивается. Делящийся материал может быть включен, только если он подпадает под освобождение по пункту 2.2.7.2.3.5;
- iv) другие радиоактивные материалы, в которых активность распределена по всему объему и установленная средняя удельная активность не превышает более чем в 30 раз значения концентрации активности, указанные в пунктах 2.2.7.2.2.1–2.2.7.2.2.6. Делящийся материал может быть включен, только если он подпадает под освобождение по пункту 2.2.7.2.3.5;

b) LSA-II

- i) вода с концентрацией трития до 0,8 ТБк/л;
- ii) другие материалы, в которых активность распределена по всему объему, а установленная средняя удельная активность не превышает 10^{-4} А₂/г для твердых и газообразных веществ и 10^{-5} А₂/г для жидкостей;

c) LSA-III – твердые материалы (например, связанные отходы, активированные вещества), исключая порошки, отвечающие требованиям пункта 2.2.7.2.3.1.3, в которых:

- i) радиоактивный материал распределен по всему объему твердого материала или группы твердых объектов либо в основном равномерно распределен в твердом сплошном связывающем материале (например, бетоне, битуме и керамике);
- ii) радиоактивный материал является относительно нерастворимым или структурно содержится в относительно нерастворимой матрице, в силу чего даже при разрушении упаковочного комплекта утечка радиоактивного материала в расчете на упаковку в результате выщелачивания при нахождении в воде в течение семи суток не будет превышать 0,1 А₂; и

- (iii) установленная средняя удельная активность твердого материала без учета любого защитного материала не превышает $2 \times 10^{-3} \text{ А}_2/\text{г}$.

2.2.7.2.3.1.3 Материал LSA-III должен быть твердым и обладать такими свойствами, чтобы при проведении указанных в пункте 2.2.7.2.3.1.4 испытаний в отношении всего внутреннего содержимого упаковки активность воды не превышала $0,1 \text{ А}_2$.

2.2.7.2.3.1.4 Материал LSA-III должен испытываться следующим образом:

Образец материала в твердом состоянии, представляющий полное содержимое упаковки, должен погружаться на семь суток в воду при температуре внешней среды. Объем воды для испытаний должен быть достаточным для того, чтобы в конце 7-суточного испытания оставшийся свободный объем непоглощенной и непрореагировавшей воды составлял по меньшей мере 10% объема собственно испытываемого твердого образца. Начальное значение pH воды должно составлять 6–8, а максимальная проводимость – 1 мС/м при 20 °С. После погружения испытываемого образца на семь суток измеряется полная активность свободного объема воды.

2.2.7.2.3.1.5 Подтверждение соответствия рабочих характеристик требованиям, изложенным в пункте 2.2.7.2.3.1.4, должно осуществляться в соответствии с пунктами 6.4.12.1 и 6.4.12.2.

2.2.7.2.3.2 Объект с поверхностным радиоактивным загрязнением (SCO)

SCO относится к одной из двух групп:

a) SCO-I: твердый объект, на котором:

- i) нефиксированное радиоактивное загрязнение на доступной поверхности, усредненное по площади 300 см^2 (или по всей поверхности, если ее площадь меньше 300 см^2), не превышает $4 \text{ Бк}/\text{см}^2$ для бета- и гамма-излучателей и альфа-излучателей низкой токсичности или $0,4 \text{ Бк}/\text{см}^2$ для всех других альфа-излучателей; и
- (ii) фиксированное радиоактивное загрязнение на доступной поверхности, усредненное по площади 300 см^2 (или по всей поверхности, если ее площадь меньше 300 см^2), не превышает $4 \times 10^4 \text{ Бк}/\text{см}^2$ для бета- и гамма-излучателей и для альфа-излучателей низкой токсичности или $4 \times 10^3 \text{ Бк}/\text{см}^2$ для всех других альфа-излучателей; и
- (iii) нефиксированное радиоактивное загрязнение плюс фиксированное радиоактивное загрязнение на недоступной поверхности, усредненное по площади 300 см^2 (или по всей поверхности, если ее площадь меньше 300 см^2), не превышает $4 \times 10^4 \text{ Бк}/\text{см}^2$ для бета- и гамма-излучателей и для альфа-излучателей низкой токсичности или $4 \times 10^3 \text{ Бк}/\text{см}^2$ для всех других альфа-излучателей;

b) SCO-II: твердый объект, на котором: фиксированное или нефиксированное радиоактивное загрязнение поверхности превышает соответствующие пределы, указанные для SCO-I в подпункте а), выше, и на котором:

- (i) нефиксированное радиоактивное загрязнение на доступной поверхности, усредненное по площади 300 см^2 (или по всей поверхности, если ее площадь меньше 300 см^2), не превышает $400 \text{ Бк}/\text{см}^2$ для бета- и гамма-излучателей и альфа-излучателей низкой токсичности или $40 \text{ Бк}/\text{см}^2$ для всех других альфа-излучателей; и

- (ii) фиксированное радиоактивное загрязнение на доступной поверхности, усредненное по площади 300 см^2 (или по всей поверхности, если ее площадь меньше 300 см^2), не превышает $8 \times 10^5 \text{ Бк/см}^2$ для бета- и гамма-излучателей и для альфа-излучателей низкой токсичности или $8 \times 10^4 \text{ Бк/см}^2$ для всех других альфа-излучателей;
- (iii) нефиксированное радиоактивное загрязнение плюс фиксированное радиоактивное загрязнение на недоступной поверхности, усредненное по площади 300 см^2 (или по всей поверхности, если ее площадь менее 300 см^2), не превышает $8 \times 10^5 \text{ Бк/см}^2$ для бета- и гамма-излучателей и для альфа-излучателей низкой токсичности или $8 \times 10^4 \text{ Бк/см}^2$ для всех других альфа-излучателей.

2.2.7.2.3.3 Радиоактивный материал особого вида

2.2.7.2.3.3.1 Радиоактивный материал особого вида должен иметь как минимум один размер не менее 5 мм. Если составной частью радиоактивного материала особого вида является герметичная капсула, эта капсула должна быть изготовлена таким образом, чтобы ее можно было открыть только путем разрушения. Конструкция радиоактивного материала особого вида требует одностороннего утверждения.

2.2.7.2.3.3.2 Радиоактивный материал особого вида должен обладать такими свойствами или должен быть таким, чтобы при испытаниях, указанных в пунктах 2.2.7.2.3.3.4–2.2.7.2.3.3.8, были выполнены следующие требования:

- a) он не должен ломаться или разрушаться при испытаниях на столкновение, удар и изгиб, указанных, соответственно, в пунктах 2.2.7.2.3.3.5 a), b), c) и 2.2.7.2.3.3.6 a);
- b) он не должен плавиться или рассеиваться при соответствующих тепловых испытаниях, указанных, соответственно, в пунктах 2.2.7.2.3.3.5 d) или 2.2.7.2.3.3.6 b); и
- c) активность воды при испытаниях на выщелачивание согласно пунктам 2.2.7.2.3.3.7 и 2.2.7.2.3.3.8 не должна превышать 2 кБк; или же для закрытых источников степень утечки после соответствующих испытаний методом оценки объемной утечки, указанных в ISO 9978:1992 "Радиационная защита – Закрытые источники – Методы испытания на утечку", не должна превышать соответствующего допустимого порога, приемлемого для компетентного органа.

2.2.7.2.3.3.3 Подтверждение соответствия рабочих характеристик требованиям, изложенным в пункте 2.2.7.2.3.3.2, должно осуществляться в соответствии с пунктами 6.4.12.1 и 6.4.12.2.

2.2.7.2.3.3.4 Образцы, представляющие собой или имитирующие радиоактивный материал особого вида, должны подвергаться испытанию на столкновение, испытанию на удар, испытанию на изгиб и тепловому испытанию, которое предусматривается в пункте 2.2.7.2.3.3.5, или альтернативным испытаниям, разрешенным в пункте 2.2.7.2.3.3.6. Для каждого из этих испытаний может использоваться отдельный образец. После каждого испытания должна проводиться оценка образца методом выщелачивания или определения объема утечки, который должен быть не менее чувствительным, чем методы, указанные в пункте 2.2.7.2.3.3.7 для нерассеивающегося твердого материала или в пункте 2.2.7.2.3.3.8 для материала в капсуле.

2.2.7.2.3.3.5 Соответствующие методы испытаний:

- a) испытание на столкновение: образец сбрасывается на мишень с высоты 9 м. Мишень должна соответствовать предписаниям пункта 6.4.14;
- b) испытание на удар: образец помещается на свинцовую пластину, лежащую на гладкой твердой поверхности, и по нему производится удар плоской стороной болванки из мягкой стали с силой, равной удару груза массой 1,4 кг при свободном падении с высоты 1 м. Нижняя часть болванки должна иметь диаметр 25 мм с краями, имеющими радиус закругления $(3,0 \pm 0,3)$ мм. Пластина из свинца твердостью 3,5–4,5 по шкале Виккерса и толщиной не более 25 мм должна иметь несколько большую поверхность, чем площадь опоры образца. Для каждого испытания на удар должна использоваться новая поверхность свинца. Удар болванкой по образцу должен производиться таким образом, чтобы нанести максимальное повреждение;
- c) испытание на изгиб: это испытание должно применяться только к удлиненным и тонким источникам, имеющим длину не менее 10 см и отношение длины к минимальной ширине не менее 10. Образец должен жестко закрепляться в горизонтальном положении, так чтобы половина его длины выступала за пределы места зажима. Положение образца должно быть таким, чтобы он получил максимальное повреждение при ударе плоской поверхностью стальной болванки по свободному концу образца. Сила удара болванки по образцу должна равняться силе удара груза массой 1,4 кг, свободно падающего с высоты 1 м. Нижняя часть болванки должна иметь диаметр 25 мм с краями, имеющими радиус закругления $(3,0 \pm 0,3)$ мм;
- d) тепловое испытание: образец должен нагреваться на воздухе до температуры 800 °С, выдерживаться при этой температуре в течение 10 минут, а затем естественно охлаждаться.

2.2.7.2.3.3.6 Образцы, представляющие собой или имитирующие радиоактивный материал, заключенный в герметичную капсулу, могут освобождаться от следующих испытаний:

- a) испытаний, предписываемых в пунктах 2.2.7.2.3.3.5 a) и b), при условии, что образцы вместо этого подвергаются испытанию на столкновение, предписываемому в стандарте ISO 2919:2012 "Радиационная защита – Закрытые радиоактивные источники – Общие требования и классификация":
 - i) испытания на столкновение 4-го класса, при условии, что масса радиоактивного материала особого вида равна или менее 200 г;
 - ii) испытания на столкновение 5-го класса, при условии, что масса радиоактивного материала особого вида равна или более 200 г, но менее 500 г;
- b) испытания, предписываемого в пункте 2.2.7.2.3.3.5 d), при условии, что вместо этого они подвергаются тепловому испытанию 6-го класса, которое предусмотрено в ISO 2919:2012 "Радиационная защита – Закрытые радиоактивные источники – Общие требования и классификация".

2.2.7.2.3.3.7 Для образцов, представляющих собой или имитирующих нерассеивающийся твердый материал, оценка методом выщелачивания должна проводиться в следующем порядке:

- a) образец погружается на семь суток в воду при температуре внешней среды. Объем воды для испытаний должен быть достаточным для того, чтобы в конце 7-суточного испытания оставшийся свободный объем непоглощенной и непрореагировавшей воды составлял по меньшей мере 10% объема собственно испытываемого твердого образца. Начальное значение рН воды должно быть 6–8, а максимальная проводимость должна составлять 1 мСм/м при 20 °С;
- b) вода с образцом нагревается до температуры (50 ± 5) °С, а образец выдерживается при этой температуре в течение 4 часов;
- c) затем измеряется активность воды;
- d) образец далее выдерживается не менее семи суток без обдува на воздухе при температуре не менее 30 °С с относительной влажностью не менее 90%;
- e) образец затем погружается в воду с параметрами, указанными в подпункте а), выше; вода с образцом нагревается до температуры (50 ± 5) °С, и образец выдерживается при этой температуре в течение 4 часов;
- f) затем измеряется активность воды.

2.2.7.2.3.3.8 Для образцов, представляющих собой или имитирующих радиоактивный материал, заключенный в герметичную капсулу, проводится либо оценка методом выщелачивания, либо оценка объемной утечки в следующем порядке:

- a) Оценка методом выщелачивания должна предусматривать следующие этапы:
 - i) образец погружается в воду при температуре внешней среды. Начальное значение рН воды должно быть 6–8, а максимальная проводимость должна составлять 1 мСм/м при температуре 20 °С;
 - ii) вода и образец нагреваются до температуры (50 ± 5) °С, и образец выдерживается при этой температуре в течение 4 часов;
 - iii) затем измеряется активность воды;
 - iv) образец далее выдерживается в течение не менее 7 суток без обдува на воздухе при температуре не менее 30 °С с относительной влажностью не менее 90%;
 - v) процесс, указанный в подпунктах i), ii) и iii), повторяется;
- b) проводимая вместо этого оценка объемной утечки должна включать любое испытание из числа испытаний, предписанных в ISO 9978:1992 "Радиационная защита – Закрытые радиоактивные источники – Методы испытания на утечку", при условии, что они приемлемы для компетентного органа.

2.2.7.2.3.4 Материал с низкой способностью к рассеянию

2.2.7.2.3.4.1 Конструкция радиоактивного материала с низкой способностью к рассеянию требует многостороннего утверждения. Радиоактивный материал с низкой способностью к рассеянию должен представлять собой такой радиоактивный материал, общее количество которого в упаковке удовлетворяет, с учетом положений подраздела 6.4.8.14, следующим требованиям:

- a) уровень излучения на удалении 3 м от незащищенного радиоактивного материала не превышает 10 мЗв/ч;

- b) при проведении испытаний, указанных в пунктах 6.4.20.3 и 6.4.20.4, выброс в атмосферу в газообразной и аэрозольной формах части с аэродинамическим эквивалентным диаметром до 100 мкм не превышает 100 А₂. Для каждого испытания может использоваться отдельный образец; и
- c) при испытании, указанном в пункте 2.2.7.2.3.1.4, активность воды не превышает 100 А₂. При проведении этого испытания должно приниматься во внимание разрушающее воздействие испытаний, указанных в подпункте b), выше.

2.2.7.2.3.4.2 Материал с низкой способностью к рассеянию подвергается следующим испытаниям:

Образцы, представляющие собой или имитирующие радиоактивный материал с низкой способностью к рассеянию, подвергаются усиленному тепловому испытанию, указанному в пункте 6.4.20.3, и испытанию на столкновение, указанному в пункте 6.4.20.4. Для каждого из этих испытаний может использоваться отдельный образец. После каждого испытания образец должен подвергаться испытанию на выщелачивание, указанному в пункте 2.2.7.2.3.1.4. После каждого испытания необходимо установить, были ли выполнены соответствующие требования, изложенные в пункте 2.2.7.2.3.4.1.

2.2.7.2.3.4.3 Подтверждение соответствия рабочих характеристик требованиям, изложенным в пунктах 2.2.7.2.3.4.1 и 2.2.7.2.3.4.2, осуществляется в соответствии с положениями пунктов 6.4.12.1 и 6.4.12.2.

2.2.7.2.3.5 Делящийся материал

Делящийся материал и упаковки, содержащие делящийся материал, должны классифицироваться согласно соответствующей позиции таблицы 2.2.7.2.1.1 как "ДЕЛЯЩИЙСЯ", если они не подпадают под освобождение, предусматриваемое одним из положений подпунктов a)–f) настоящего пункта, и не перевозятся в соответствии с требованиями пункта 7.5.11 CV33 (4.3). Все положения применяются только к материалу в упаковках, который отвечает требованиям пункта 6.4.7.2, если данное положение конкретно не допускает неупакованный материал.

- a) Уран, обогащенный по урану-235 максимально до 1% массы, с общим содержанием плутония и урана-233, не превышающим 1% от массы урана-235, при условии, что делящиеся нуклиды распределены практически равномерно по всему материалу. Кроме того, если уран-235 присутствует в виде металла, окиси или карбида, он не должен располагаться в виде упорядоченной решетки;
- b) жидкие растворы уранилнитрата, обогащенного по урану-235 максимально до 2% массы, с общим содержанием плутония и урана-233 в количестве, не превышающем 0,002% от массы урана, и с минимальным атомным отношением азота к урану (N/U), равным 2;
- c) уран с максимальным обогащением по урану-235 до 5% массы при условии, что:
 - i) на упаковку имеется не более 3,5 г урана-235;
 - ii) общее содержание плутония и урана-233 на упаковку не превышает 1% массы урана-235;
 - iii) перевозка упаковки подлежит ограничению в отношении груза, предусматриваемому в пункте 7.5.11 CV33 (4.3) c);

- d) делящиеся нуклиды с общей массой не более 2,0 г на упаковку при условии, что перевозка данной упаковки подлежит ограничению в отношении груза, предусматриваемому в пункте 7.5.11 CV33 (4.3) d);
- e) делящиеся нуклиды с общей массой не более 45 г, упакованные или не упакованные, подлежащие ограничению в отношении груза, предусматриваемому в пункте 7.5.11 CV33 (4.3) e);
- f) делящийся материал, который отвечает требованиям пунктов 7.5.11 CV33 (4.3) b), 2.2.7.2.3.6 и 5.1.5.2.1.

2.2.7.2.3.6 Делящийся материал, не подпадающий под классификацию как "ДЕЛЯЩИЙСЯ" в соответствии с пунктом 2.2.7.2.3.5 f), должен быть подкритичным без необходимости введения контроля накопления при следующих условиях:

- a) условиях, предусматриваемых пунктом 6.4.11.1 a);
- b) условиях, совместимых с положениями, касающимися оценки, установленными в пунктах 6.4.11.12 b) и 6.4.11.13 b), в отношении упаковок.

2.2.7.2.4 *Классификация упаковок или неупакованных материалов*

Количество радиоактивного материала в упаковке не должно превышать соответствующих пределов для упаковки данного типа, как указывается ниже.

2.2.7.2.4.1 Классификация в качестве освобожденной упаковки

2.2.7.2.4.1.1 Упаковка может классифицироваться в качестве освобожденной упаковки, если она отвечает одному из следующих условий:

- a) она является порожней упаковкой, содержавшей ранее радиоактивный материал;
- b) она содержит приборы или изделия, активность которых не превышает пределов, указанных в колонках 2 и 3 таблицы 2.2.7.2.4.1.2;
- c) она содержит изделия, изготовленные из природного урана, обедненного урана или природного тория;
- d) она содержит радиоактивный материал, не превышающий пределов активности, указанных в колонке 4 таблицы 2.2.7.2.4.1.2; или
- e) она содержит менее 0,1 кг гексафторида урана, не превышающего пределов активности, указанных в колонке 4 таблицы 2.2.7.2.4.1.2.

2.2.7.2.4.1.2 Упаковка, содержащая радиоактивный материал, может быть классифицирована в качестве освобожденной упаковки при условии, что уровень излучения в любой точке ее внешней поверхности не превышает 5 мкЗв/ч.

Таблица 2.2.7.2.4.1.2. Пределы активности для освобожденных упаковок

Физическое состояние содержимого	Приборы или изделия		Материалы Пределы для упаковок ^a
	Пределы для предметов ^a	Пределы для упаковок ^a	
(1)	(2)	(3)	(4)
Твердые материалы			
особого вида	$10^{-2} A_1$	A_1	$10^{-3} A_1$
других видов	$10^{-2} A_2$	A_2	$10^{-3} A_2$
Жидкости	$10^{-3} A_2$	$10^{-1} A_2$	$10^{-4} A_2$
Газы			
третий	$2 \times 10^{-2} A_2$	$2 \times 10^{-1} A_2$	$2 \times 10^{-2} A_2$
особого вида	$10^{-3} A_1$	$10^{-2} A_1$	$10^{-3} A_1$
других видов	$10^{-3} A_2$	$10^{-2} A_2$	$10^{-3} A_2$

^a В отношении смесей радионуклидов см. пункты 2.2.7.2.2.4–2.2.7.2.2.6.

2.2.7.2.4.1.3 Радиоактивный материал, содержащийся в приборе или другом промышленном изделии или являющийся их частью, может быть отнесен к № ООН 2911 РАДИОАКТИВНЫЙ МАТЕРИАЛ, ОСВОБОЖДЕННАЯ УПАКОВКА – ПРИБОРЫ или ИЗДЕЛИЯ при условии, что:

- a) уровень излучения на расстоянии 10 см от любой точки внешней поверхности любого неупакованного прибора или изделия не превышает 0,1 мЗв/ч;
- b) каждый прибор или каждое промышленное изделие на своей внешней поверхности имеет маркировку "РАДИОАКТИВНО" (RADIOACTIVE), при этом имеются следующие исключения:
 - i) часы или устройства с радиoluminesцентным покрытием маркировки не требуют;
 - ii) маркировки не требуют потребительские товары, которые либо были допущены регулирующим органом к использованию согласно пункту 1.7.1.4 е), либо по отдельности не превышают предел активности для груза, на который распространяется изъятие, указанный в таблице 2.2.7.2.2.1 (колонка 5), при условии, что такие товары перевозятся в упаковке, снабженной на внутренней поверхности маркировкой "РАДИОАКТИВНО" (RADIOACTIVE) таким образом, что предупреждение о наличии радиоактивного материала видно при открытии упаковки; и
 - iii) другие приборы или изделия, которые слишком малы, чтобы на них была размещена маркировка "РАДИОАКТИВНО" (RADIOACTIVE), маркировки не требуют при условии, что они перевозятся в упаковке, снабженной на ее внутренней поверхности маркировкой "РАДИОАКТИВНО" (RADIOACTIVE) таким образом, что предупреждение о наличии радиоактивного материала видно при открытии упаковки;
- c) активный материал полностью закрыт неактивными элементами (устройство, единственной функцией которого является размещение внутри него радиоактивного материала, не должно рассматриваться в качестве прибора или промышленного изделия); и
- d) пределы, указанные в колонках 2 и 3 таблицы 2.2.7.2.4.1.2, не превышаются для каждого отдельного предмета и каждой упаковки, соответственно.

- 2.2.7.2.4.1.4 Радиоактивный материал в ином виде, чем указано в пункте 2.2.7.2.4.1.3, и с активностью, не превышающей пределов, указанных в колонке 4 таблицы 2.2.7.2.4.1.2, может быть отнесен к № ООН 2910 РАДИОАКТИВНЫЙ МАТЕРИАЛ, ОСВОБОЖДЕННАЯ УПАКОВКА – ОГРАНИЧЕННОЕ КОЛИЧЕСТВО МАТЕРИАЛА при условии, что:
- a) упаковка сохраняет радиоактивное содержимое в обычных условиях перевозки; и
 - b) упаковка имеет маркировку "РАДИОАКТИВНО" (RADIOACTIVE), нанесенную на:
 - i) внутреннюю поверхность так, чтобы предупреждение о наличии радиоактивного материала было видно при открытии упаковки; или
 - ii) внешнюю поверхность упаковки, когда в силу практических соображений нанести маркировку на внутреннюю поверхность невозможно.
- 2.2.7.2.4.1.5 Гексафторид урана, не превышающий пределы, указанные в колонке 4 таблицы 2.2.7.2.4.1.2, может быть отнесен к № ООН 3507 УРАНА ГЕКСАФТОРИД, РАДИОАКТИВНЫЙ МАТЕРИАЛ, ОСВОБОЖДЕННАЯ УПАКОВКА, менее 0,1 кг на упаковку, неделимый или делящийся-освобожденный, при условии, что:
- a) масса гексафторида урана в упаковке составляет менее 0,1 кг;
 - b) соблюдаются условия пунктов 2.2.7.2.4.5.2 и 2.2.7.2.4.1.4 а) и b).
- 2.2.7.2.4.1.6 Изделия, изготовленные из природного урана, обедненного урана или природного тория, и изделия, в которых единственным радиоактивным материалом является необлученный природный уран, необлученный обедненный уран или необлученный природный торий, могут быть отнесены к № ООН 2909 РАДИОАКТИВНЫЙ МАТЕРИАЛ, ОСВОБОЖДЕННАЯ УПАКОВКА – ИЗДЕЛИЯ, ИЗГОТОВЛЕННЫЕ ИЗ ПРИРОДНОГО УРАНА или ОБЕДНЕННОГО УРАНА или ПРИРОДНОГО ТОРИЯ при условии, что внешняя поверхность урана или тория закрыта неактивной оболочкой, изготовленной из металла или какого-либо другого прочного материала.
- 2.2.7.2.4.1.7 Порожний упаковочный комплект, ранее содержавший радиоактивный материал, может быть отнесен к № ООН 2908 РАДИОАКТИВНЫЙ МАТЕРИАЛ, ОСВОБОЖДЕННАЯ УПАКОВКА – ПОРОЖНИЙ УПАКОВОЧНЫЙ КОМПЛЕКТ при условии, что:
- a) он в хорошем состоянии и надежно закрыт;
 - b) внешняя поверхность любой детали с ураном или торием в его конструкции закрыта неактивной оболочкой, изготовленной из металла или какого-либо другого прочного материала;
 - c) уровень нефиксированного радиоактивного загрязнения внутренних поверхностей при усреднении по любому участку в 300 см^2 не превышает:
 - i) 400 Бк/см^2 для бета- и гамма-излучателей и для альфа-излучателей низкой токсичности; и
 - ii) 40 Бк/см^2 для всех других альфа-излучателей; и
 - d) любые знаки опасности, которые могли быть нанесены на него в соответствии с пунктом 5.2.2.1.11.1, больше не будут видны.

2.2.7.2.4.2 Классификация в качестве материала с низкой удельной активностью (LSA)

Радиоактивный материал может быть классифицирован в качестве материала LSA только в том случае, если он соответствует определению материала LSA, приведенному в пункте 2.2.7.1.3, и если выполнены условия пунктов 2.2.7.2.3.1, 4.1.9.2 и 7.5.11 CV33 (2).

2.2.7.2.4.3 Классификация в качестве объекта с поверхностным радиоактивным загрязнением (SCO)

Радиоактивный материал может быть классифицирован в качестве SCO только в том случае, если он соответствует определению объекта SCO, приведенному в пункте 2.2.7.1.3, и если выполнены условия пунктов 2.2.7.2.3.2, 4.1.9.2 и 7.5.11 CV33 (2).

2.2.7.2.4.4 Классификация в качестве упаковки типа А

Упаковки, содержащие радиоактивный материал могут быть классифицированы как упаковки типа А при соблюдении следующих условий:

Упаковки типа А не должны содержать активность, превышающую любое из следующих значений:

- a) для радиоактивного материала особого вида – A_1 ;
- b) для всех других радиоактивных материалов – A_2 .

В отношении смесей радионуклидов, состав и соответствующая активность которых известны, к радиоактивному содержимому упаковки типа А применяется следующее условие:

$$\sum_i \frac{B(i)}{A_1(i)} + \sum_j \frac{C(j)}{A_2(j)} \leq 1,$$

где: $B(i)$ – активность i -го радионуклида в качестве радиоактивного материала особого вида;

$A_1(i)$ – значение A_1 для i -го радионуклида;

$C(j)$ – активность j -го радионуклида в качестве материала, иного, чем радиоактивный материал особого вида;

$A_2(j)$ – значение A_2 для j -го радионуклида.

2.2.7.2.4.5 Классификация гексафторида урана

2.2.7.2.4.5.1 Гексафторид урана должен относиться только:

- a) к № ООН 2977 РАДИОАКТИВНЫЙ МАТЕРИАЛ, УРАНА ГЕКСАФТОРИД ДЕЛЯЩИЙСЯ;
- b) № ООН 2978 РАДИОАКТИВНЫЙ МАТЕРИАЛ, УРАНА ГЕКСАФТОРИД неделящийся или делящийся-освобожденный; или
- c) № ООН 3507 УРАНА ГЕКСАФТОРИД, РАДИОАКТИВНЫЙ МАТЕРИАЛ, ОСВОБОЖДЕННАЯ УПАКОВКА, менее 0,1 кг на упаковку, неделящийся или делящийся-освобожденный.

2.2.7.2.4.5.2 Содержимое упаковки, содержащей гексафторид урана, должно отвечать следующим требованиям:

- a) в случае № ООН 2977 и 2978 масса гексафторида урана не должна отличаться от допустимой для данной конструкции упаковки, а в случае № ООН 3507 масса гексафторида урана должна быть менее 0,1 кг;
- b) масса гексафторида урана не должна превышать значения, которое может привести к образованию незаполненного объема менее 5% при максимальной температуре упаковки, которая указывается для заводских систем, где может использоваться данная упаковка; и
- c) гексафторид урана должен быть в твердой форме, а внутреннее давление при представлении для перевозки не должно превышать атмосферного давления.

2.2.7.2.4.6 Классификация в качестве упаковки типа В(U), типа В(M) или типа С

2.2.7.2.4.6.1 Упаковки, не классифицированные иным образом в подразделе 2.2.7.2.4 (2.2.7.2.4.1–2.2.7.2.4.5), должны классифицироваться в соответствии с сертификатом об утверждении в отношении упаковки, выданным компетентным органом страны происхождения конструкции.

2.2.7.2.4.6.2 Содержимое упаковок типа В(U), типа В(M) или типа С должно соответствовать указанному в сертификате об утверждении.

2.2.7.2.5 *Специальные условия*

Радиоактивный материал должен классифицироваться как транспортируемый в специальных условиях, когда он предназначен для перевозки в соответствии с разделом 1.7.4.

2.2.8 **Класс 8 Коррозионные вещества**

2.2.8.1 *Критерии*

2.2.8.1.1 Название класса 8 охватывает вещества и изделия, содержащие вещества этого класса, которые в силу своих химических свойств воздействуют на эпителиальную ткань – кожи или слизистой оболочки – при контакте с ней или которые в случае утечки или просыпания могут вызвать повреждение или разрушение других грузов или транспортных средств. Название этого класса охватывает также другие вещества, которые образуют коррозионную жидкость лишь в присутствии воды или которые при наличии естественной влажности воздуха образуют коррозионные пары или взвеси.

2.2.8.1.2 Вещества и изделия класса 8 подразделяются следующим образом:

C1–C11 коррозионные вещества без дополнительной опасности и изделия, содержащие такие вещества:

C1–C4 вещества, обладающие свойствами кислот:

- C1 неорганические жидкие;
- C2 неорганические твердые;
- C3 органические жидкие;
- C4 органические твердые;

C5–C8 вещества, обладающие свойствами оснований:

- C5 неорганические жидкие;
- C6 неорганические твердые;
- C7 органические жидкие;
- C8 органические твердые;

C9–C10 другие коррозионные вещества:

- C9 жидкие;
- C10 твердые;

C11 изделия;

CF коррозионные вещества легковоспламеняющиеся:

- CF1 жидкие;
- CF2 твердые;

CS коррозионные вещества самонагревающиеся:

- CS1 жидкие;
- CS2 твердые;

CW коррозионные вещества, выделяющие легковоспламеняющиеся газы при соприкосновении с водой:

- CW1 жидкие;
- CW2 твердые;

CO коррозионные вещества окисляющие:

- CO1 жидкие;
- CO2 твердые;

CT коррозионные вещества токсичные и изделия, содержащие такие вещества:

- CT1 жидкие;
- CT2 твердые;
- CT3 изделия;

CFT коррозионные вещества легковоспламеняющиеся жидкие токсичные;

COT коррозионные вещества окисляющие токсичные.

Классификация и назначение групп упаковки

2.2.8.1.3 Вещества класса 8 относятся к следующим трем группам упаковки в зависимости от степени опасности, которую они представляют при перевозке:

группа упаковки I: сильнокоррозионные вещества,

группа упаковки II: коррозионные вещества,

группа упаковки III: слабокоррозионные вещества.

2.2.8.1.4 Вещества и изделия, включенные в класс 8, перечислены в таблице А главы 3.2. Распределение веществ по группам упаковки I, II и III осуществляется на основе накопленного опыта с учетом таких дополнительных факторов, как опасность при вдыхании (см. 2.2.8.1.5) и способность вступать в реакцию с водой (включая образование опасных продуктов разложения).

2.2.8.1.5 Вещество или препарат, которые удовлетворяют критериям класса 8 и степень токсичности которых при вдыхании пыли и взвесей (JK_{50}) находится в пределах, установленных для группы упаковки I, а при проглатывании или воздействии на кожу – только в пределах, установленных для группы упаковки III или ниже, относятся к классу 8.

2.2.8.1.6 Вещества, включая смеси, не указанные по наименованию в таблице А главы 3.2, могут быть отнесены к соответствующей позиции подраздела 2.2.8.3 и к соответствующей группе упаковки на основе длительности времени воздействия, приводящего к разрушению кожи человека на всю глубину, в соответствии с критериями, изложенными в подпунктах а)–с), ниже.

Жидкости, а также твердые вещества, могущие стать жидкими во время перевозки, которые не считаются способными вызывать разрушение кожи человека на всю глубину, должны рассматриваться на предмет их способности вызывать коррозию на поверхности определенных металлов. При назначении группы упаковки надлежит учитывать опыт воздействия этих веществ на человека в результате несчастных случаев. Если такие сведения отсутствуют, распределение по группам должно осуществляться на основе данных, полученных в ходе опытов, проведенных в соответствии с Руководящим принципом испытаний ОЭСР 404⁵ или 435⁶. Вещество, признанное некоррозионным в соответствии с Руководящим принципом испытаний ОЭСР 430⁷ или 431⁸ может считаться не оказывающим коррозионного воздействия на кожу для целей ДОПОГ без проведения дополнительных испытаний.

- a) Группа упаковки I назначается веществам, которые вызывают разрушение неповрежденной кожной ткани на всю глубину в течение периода наблюдения до 60 минут, отсчитываемого после трехминутного или менее продолжительного воздействия.
- b) Группа упаковки II назначается веществам, которые вызывают разрушение неповрежденной кожной ткани на всю глубину в течение периода наблюдения до 14 суток, отсчитываемого после воздействия, длившегося более 3 минут, но не более 60 минут.
- c) Группа упаковки III назначается веществам, которые:
 - вызывают разрушение неповрежденной кожной ткани на всю глубину в течение периода наблюдения до 14 суток, отсчитываемого после воздействия, длившегося более 60 минут, но не более 4 часов; или
 - не считаются способными вызывать разрушение неповрежденной кожной ткани на всю глубину, но которые подвергают коррозии стальные или алюминиевые поверхности со скоростью, превышающей 6,25 мм в год при температуре испытаний 55°C, когда испытания проводятся на обоих этих

⁵ OECD Guideline for the testing of chemicals No. 404 "Acute Dermal Irritation/ Corrosion", 2002.

⁶ OECD Guideline for the testing of chemicals No. 435 "In Vitro Membrane Barrier Test Method for Skin Corrosion" 2006.

⁷ OECD Guideline for the testing of chemicals No. 430 "In Vitro Skin Corrosion: Transcutaneous Electrical Resistance Test (TER)" 2004.

⁸ OECD Guideline for the testing of chemicals No. 431 "In Vitro Skin Corrosion: Human Skin Model Test" 2004.

материалах. Для испытаний стали используется сталь типа S235JR+CR (1.0037, соответственно St 37-2), S275J2G3+CR (1.0144, соответственно St 44-3), ISO 3574, Unified Numbering System (UNS) G10200 или SAE 1020, а для испытаний алюминия – неплакированный алюминий типа 7075-T6 или AZ5GU-T6. Приемлемое испытание предписано в Руководстве по испытаниям и критериям, часть III, раздел 37.

ПРИМЕЧАНИЕ: Если результаты первоначального испытания либо на стали, либо на алюминии указывают на то, что испытываемое вещество является коррозионным, то проведения дополнительного испытания на другом из этих металлов не требуется.

Таблица 2.2.8.1.6. Таблица, обобщающая критерии, указанные в пункте 2.2.8.1.6

Группа упаковки	Период воздействия	Период наблюдения	Эффект
I	≤3 мин	≤60 мин	Разрушение неповрежденной кожи на всю глубину
II	>3 мин ≤1 ч	≤14 сут	Разрушение неповрежденной кожи на всю глубину
III	>1 ч ≤4 ч	≤14 сут	Разрушение неповрежденной кожи на всю глубину
III	–	–	Скорость коррозии стальных или алюминиевых поверхностей более 6,25 мм в год при испытательной температуре 55 °C при испытаниях обоих материалов

2.2.8.1.7 Если в результате внесения в них добавок вещества класса 8 попадают в категории опасности, отличные от категорий опасности, к которым относятся вещества, указанные по наименованию в таблице А главы 3.2, то эти смеси или растворы должны быть отнесены к тем позициям, к которым они относятся в силу их фактической степени опасности.

ПРИМЕЧАНИЕ: В отношении классификации растворов и смесей (таких, как препараты и отходы) см. также 2.1.3.

2.2.8.1.8 На основе критериев, приведенных в пункте 2.2.8.1.6, можно также определить, являются ли свойства какого-либо раствора или какой-либо смеси, указанных по наименованию или содержащих поименно указанное вещество, такими, что на этот раствор или эту смесь не распространяются требования, установленные для этого класса.

2.2.8.1.9 Вещества, растворы и смеси, которые не отнесены к категории 1 в отношении разъедания кожи или коррозионного воздействия на металл в соответствии с Регламентом (ЕС) № 1272/2008³, могут рассматриваться как вещества, не принадлежащие к классу 8.

ПРИМЕЧАНИЕ: № ООН 1910 кальция оксид и № ООН 2812 натрия алюминат, указанные в Типовых правилах ООН, не подпадают под действие положений ДОПОГ.

³ Регламент (ЕС) № 1272/2008 Европейского парламента и Совета от 16 декабря 2008 года по классификации, маркировке и упаковке веществ и смесей, изменяющий и отменяющий директивы 67/548/ЕЕС и 1999/45/ЕС и изменяющий Регламент (ЕС) № 1907/2006, опубликованный в Official Journal of the European Union, L 353, 31 December 2008, p. 1–1355.

2.2.8.2 *Вещества, не допускаемые к перевозке*

2.2.8.2.1 Химически неустойчивые вещества класса 8 допускаются к перевозке только в том случае, если приняты необходимые меры предосторожности для предотвращения возможности опасной реакции разложения или полимеризации при нормальных условиях перевозки. В отношении мер предосторожности, необходимых для предотвращения полимеризации, см. специальное положение 386 главы 3.3. Для этого надлежит, в частности, обеспечить, чтобы в сосудах и цистернах не содержалось веществ, способных активировать такие реакции.

2.2.8.2.2 К перевозке не допускаются следующие вещества:

- № ООН 1798 КИСЛОТЫ АЗОТНОЙ И КИСЛОТЫ ХЛОРИСТОВОДОРОДНОЙ СМЕСЬ;
- химически неустойчивые смеси отработанной серной кислоты;
- химически неустойчивые нитрующие кислотные смеси или денитрированные смеси остаточных серной и азотной кислот;
- водный раствор хлорной кислоты, содержащий более 72% чистой кислоты по массе, или смеси хлорной кислоты с любой другой жидкостью, кроме воды.

2.2.8.3 Перечень сводных позиций

Коррозионные вещества без дополнительной опасности и изделия, содержащие такие вещества

Обладающие свойствами кислот	неорганические	жидкие C1	2584 АЛКИЛСУЛЬФОКИСЛОТЫ ЖИДКИЕ, содержащие более 5% свободной серной кислоты, или 2584 АРИЛСУЛЬФОКИСЛОТЫ ЖИДКИЕ, содержащие более 5% свободной серной кислоты 2693 БИСУЛЬФИТОВ ВОДНЫЙ РАСТВОР, Н.У.К. 2837 БИСУЛЬФАТОВ ВОДНЫЙ РАСТВОР 3264 КОРРОЗИОННАЯ ЖИДКОСТЬ КИСЛАЯ НЕОРГАНИЧЕСКАЯ, Н.У.К.
		твердые C2	1740 ГИДРОДИФТОРИДЫ ТВЕРДЫЕ, Н.У.К. 2583 АЛКИЛСУЛЬФОКИСЛОТЫ ТВЕРДЫЕ, содержащие более 5% свободной серной кислоты, или 2583 АРИЛСУЛЬФОКИСЛОТЫ ТВЕРДЫЕ, содержащие более 5% свободной серной кислоты 3260 КОРРОЗИОННОЕ ВЕЩЕСТВО ТВЕРДОЕ КИСЛОЕ НЕОРГАНИЧЕСКОЕ, Н.У.К.
Обладающие свойствами оснований	органические	жидкие C3	2586 АЛКИЛСУЛЬФОКИСЛОТЫ ЖИДКИЕ, содержащие не более 5% свободной серной кислоты, или 2586 АРИЛСУЛЬФОКИСЛОТЫ ЖИДКИЕ, содержащие не более 5% свободной серной кислоты 2987 ХЛОРСИЛАНЫ КОРРОЗИОННЫЕ, Н.У.К. 3145 АЛКИЛФЕНОЛЫ ЖИДКИЕ, Н.У.К. (включая гомологи C2–C12) 3265 КОРРОЗИОННАЯ ЖИДКОСТЬ КИСЛАЯ ОРГАНИЧЕСКАЯ, Н.У.К.
		твердые C4	2430 АЛКИЛФЕНОЛЫ ТВЕРДЫЕ, Н.У.К. (включая гомологи C2–C12) 2585 АЛКИЛСУЛЬФОКИСЛОТЫ ТВЕРДЫЕ, содержащие не более 5% свободной серной кислоты, или 2585 АРИЛСУЛЬФОКИСЛОТЫ ТВЕРДЫЕ, содержащие не более 5% свободной серной кислоты 3261 КОРРОЗИОННОЕ ВЕЩЕСТВО ТВЕРДОЕ КИСЛОЕ ОРГАНИЧЕСКОЕ, Н.У.К.
	неорганические	жидкие C5	1719 ЩЕЛОЧНАЯ ЖИДКОСТЬ ЕДКАЯ, Н.У.К. 2797 ЖИДКОСТЬ АККУМУЛЯТОРНАЯ ЩЕЛОЧНАЯ 3266 КОРРОЗИОННАЯ ЖИДКОСТЬ ЩЕЛОЧНАЯ НЕОРГАНИЧЕСКАЯ, Н.У.К.
		твердые C6	3262 КОРРОЗИОННОЕ ВЕЩЕСТВО ТВЕРДОЕ ЩЕЛОЧНОЕ НЕОРГАНИЧЕСКОЕ, Н.У.К.
C5–C8	органические	жидкие C7	2735 АМИНЫ ЖИДКИЕ КОРРОЗИОННЫЕ Н.У.К., или 2735 ПОЛИАМИНЫ ЖИДКИЕ КОРРОЗИОННЫЕ, Н.У.К. 3267 КОРРОЗИОННАЯ ЖИДКОСТЬ ЩЕЛОЧНАЯ ОРГАНИЧЕСКАЯ, Н.У.К.
		твердые C8	3259 АМИНЫ ТВЕРДЫЕ КОРРОЗИОННЫЕ, Н.У.К., или 3259 ПОЛИАМИНЫ ТВЕРДЫЕ КОРРОЗИОННЫЕ, Н.У.К. 3263 КОРРОЗИОННОЕ ВЕЩЕСТВО ТВЕРДОЕ ЩЕЛОЧНОЕ ОРГАНИЧЕСКОЕ, Н.У.К.

(продолж. на след. стр.)

2.2.8.3 Перечень сводных позиций (продолж.)

Коррозионные вещества без дополнительной опасности и изделия, содержащие такие вещества (продолж.)

Другие коррозионные вещества	жидкие	C9	1903	ДЕЗИНФИЦИРУЮЩАЯ ЖИДКОСТЬ КОРРОЗИОННАЯ, Н.У.К.
			2801	КРАСИТЕЛЬ ЖИДКИЙ КОРРОЗИОННЫЙ, Н.У.К., или
C9-C10			2801	ПОЛУПРОДУКТ СИНТЕЗА КРАСИТЕЛЕЙ ЖИДКИЙ КОРРОЗИОННЫЙ, Н.У.К.
			3066	КРАСКА (включая краску, лак, эмаль, краситель, шеллак, олифу, политуру, жидкий наполнитель и жидкую лаковую основу) или
			3066	МАТЕРИАЛ ЛАКОКРАСОЧНЫЙ (включая растворитель или разбавитель краски)
			1760	КОРРОЗИОННАЯ ЖИДКОСТЬ, Н.У.К.
			3147	КРАСИТЕЛЬ ТВЕРДЫЙ КОРРОЗИОННЫЙ, Н.У.К., или
			3147	ПОЛУПРОДУКТ СИНТЕЗА КРАСИТЕЛЕЙ ТВЕРДЫЙ КОРРОЗИОННЫЙ, Н.У.К.
			3244	ВЕЩЕСТВА ТВЕРДЫЕ, СОДЕРЖАЩИЕ КОРРОЗИОННУЮ ЖИДКОСТЬ, Н.У.К.
			1759	КОРРОЗИОННОЕ ВЕЩЕСТВО ТВЕРДОЕ, Н.У.К.
Изделия		C11	2794	БАТАРЕИ ЖИДКОСТНЫЕ КИСЛОТНЫЕ электрические аккумуляторные
			2795	БАТАРЕИ ЖИДКОСТНЫЕ ЩЕЛОЧНЫЕ электрические аккумуляторные
			2800	БАТАРЕИ ЖИДКОСТНЫЕ НЕПРОЛИВАЮЩИЕСЯ электрические аккумуляторные
			3028	БАТАРЕИ СУХИЕ, СОДЕРЖАЩИЕ КАЛИЯ ГИДРОКСИД ТВЕРДЫЙ, электрические аккумуляторные
			1774	ЖИДКОСТЬ ДЛЯ ЗАРЯДКИ ОГNETУШИТЕЛЕЙ коррозионная
			2028	БОМБЫ ДЫМОВЫЕ НЕВЗРЫВЧАТЫЕ без инициирующего устройства, содержащие едкие жидкости
			3477	КАССЕТЫ ТОПЛИВНЫХ ЭЛЕМЕНТОВ, содержащие коррозионные вещества, или
			3477	КАССЕТЫ ТОПЛИВНЫХ ЭЛЕМЕНТОВ, СОДЕРЖАЩИЕСЯ В ОБОРУДОВАНИИ, содержащие коррозионные вещества, или
			3477	КАССЕТЫ ТОПЛИВНЫХ ЭЛЕМЕНТОВ, УПАКОВАННЫЕ С ОБОРУДОВАНИЕМ, содержащие коррозионные вещества
			3470	КРАСКА КОРРОЗИОННАЯ ЛЕГКОВОСПЛАМЕНЯЮЩАЯСЯ (включая краску, лак, эмаль, краситель, шеллак, олифу, политуру, жидкий наполнитель и жидкую лаковую основу) или
Легковоспламеняющиеся вещества ^b	жидкие	CF1	3470	МАТЕРИАЛ ЛАКОКРАСОЧНЫЙ КОРРОЗИОННЫЙ ЛЕГКОВОСПЛАМЕНЯЮЩИЙСЯ (включая растворитель или разбавитель краски)
			2734	АМИНЫ ЖИДКИЕ КОРРОЗИОННЫЕ ЛЕГКОВОСПЛАМЕНЯЮЩИЕСЯ, Н.У.К., или
CF	твердые	CF2	2734	ПОЛИАМИНЫ ЖИДКИЕ КОРРОЗИОННЫЕ ЛЕГКОВОСПЛАМЕНЯЮЩИЕСЯ, Н.У.К.
			2986	ХЛОРСИЛАНЫ КОРРОЗИОННЫЕ ЛЕГКОВОСПЛАМЕНЯЮЩИЕСЯ, Н.У.К.
			2920	КОРРОЗИОННАЯ ЖИДКОСТЬ ЛЕГКОВОСПЛАМЕНЯЮЩАЯСЯ, Н.У.К.
			2921	КОРРОЗИОННОЕ ВЕЩЕСТВО ТВЕРДОЕ ЛЕГКОВОСПЛАМЕНЯЮЩЕЕСЯ, Н.У.К.

(продолж. на след. стр.)

^a Смеси твердых веществ, которые не подпадают под действие положений ДОПОГ, и коррозионных жидкостей могут перевозиться под № ООН 3244 без применения классификационных критериев класса 8 при условии, что во время загрузки вещества или при закрытии тары, контейнера или транспортной единицы отсутствуют видимые признаки утечки жидкости. Каждая тара должна соответствовать типу конструкции, прошедшему испытание на герметичность для группы упаковки II.

^b Хлорсиланы, которые при соприкосновении с водой или влажным воздухом выделяют легковоспламеняющиеся газы, являются веществами класса 4.3.

2.2.8.3 Перечень сводных позиций (продолж.)

Коррозионные вещества без дополнительной опасности и изделия, содержащие такие вещества (продолж.)

Самонагревающиеся CS	жидкие	CS1	3301	КОРРОЗИОННАЯ ЖИДКОСТЬ САМОНАГРЕВАЮЩАЯСЯ, Н.У.К.
	твердые	CS2	3095	КОРРОЗИОННОЕ ВЕЩЕСТВО ТВЕРДОЕ САМОНАГРЕВАЮЩЕЕСЯ, Н.У.К.
Реагирующие с водой CW	жидкие ^b	CW1	3094	КОРРОЗИОННАЯ ЖИДКОСТЬ, РЕАГИРУЮЩАЯ С ВОДОЙ, Н.У.К.
	твердые	CW2	3096	КОРРОЗИОННОЕ ВЕЩЕСТВО ТВЕРДОЕ, РЕАГИРУЮЩЕЕ С ВОДОЙ, Н.У.К.
Окисляющие CO	жидкие	CO1	3093	КОРРОЗИОННАЯ ЖИДКОСТЬ ОКИСЛЯЮЩАЯ, Н.У.К.
	твердые	CO2	3084	КОРРОЗИОННОЕ ВЕЩЕСТВО ТВЕРДОЕ ОКИСЛЯЮЩЕЕ, Н.У.К.
Токсичные ^d CT	жидкие ^c	CT1	3471	ГИДРОФТОРИДОВ РАСТВОР, Н.У.К.
			2922	КОРРОЗИОННАЯ ЖИДКОСТЬ ТОКСИЧНАЯ, Н.У.К.
	твердые	CT2	2923	КОРРОЗИОННОЕ ВЕЩЕСТВО ТВЕРДОЕ ТОКСИЧНОЕ, Н.У.К.
	изделия	CT3	3506	РТУТЬ, СОДЕРЖАЩАЯСЯ В ПРОМЫШЛЕННЫХ ИЗДЕЛИЯХ
Легковоспламеняющиеся жидкие токсичные ^d		CFT	Сводной позиции с этим классификационным кодом не имеется; при необходимости отнесение к той или иной сводной позиции с тем или иным классификационным кодом осуществляется в соответствии с таблицей приоритета опасных свойств, приведенной в пункте 2.1.3.10.	
Окисляющие токсичные ^{d, e}		COT	Сводной позиции с этим классификационным кодом не имеется; при необходимости отнесение к той или иной сводной позиции с тем или иным классификационным кодом осуществляется в соответствии с таблицей приоритета опасных свойств, приведенной в пункте 2.1.3.10.	

^c Хлорформилаты с преобладающими токсичными свойствами являются веществами класса 6.1.

^d Сильнотоксичные при вдыхании коррозионные вещества, определенные в пунктах 2.2.61.1.4–2.2.61.1.9, являются веществами класса 6.1.

^e № ООН 2505 АММОНИЯ ФТОРИД, № ООН 1812 КАЛИЯ ФТОРИД ТВЕРДЫЙ, № ООН 1690 НАТРИЯ ФТОРИД ТВЕРДЫЙ, № ООН НАТРИЯ ФТОРСИЛИКАТ, № ООН 2856 ФТОРОСИЛИКАТЫ, Н.У.К., № ООН 3415 НАТРИЯ ФТОРИДА РАСТВОР и № ООН 3422 КАЛИЯ ФТОРИДА РАСТВОР являются веществами подкласса 6.1.

2.2.9 Класс 9 Прочие опасные вещества и изделия**2.2.9.1 Критерии**

2.2.9.1.1 Название класса 9 охватывает вещества и изделия, которые во время перевозки представляют опасность, не охваченную названиями других классов.

2.2.9.1.2 Вещества и изделия класса 9 подразделяются следующим образом:

- M1 вещества, мелкая пыль которых при вдыхании может представлять опасность для здоровья;
- M2 вещества и изделия, которые в случае пожара могут выделять диоксины;
- M3 вещества, выделяющие легковоспламеняющиеся пары;
- M4 литиевые батареи;
- M5 спасательные средства;
- M6–M8 вещества, опасные для окружающей среды:
 M6 загрязнитель водной среды жидкий;
 M7 загрязнитель водной среды твердый;
 M8 генетически модифицированные микроорганизмы и организмы;
- M9–M10 вещества при повышенной температуре:
 M9 жидкие;
 M10 твердые;
- M11 Прочие вещества и изделия, представляющие опасность при перевозке, но не соответствующие определениям других классов.

Определения и классификация

2.2.9.1.3 Вещества и изделия, отнесенные к классу 9, перечислены в таблице А главы 3.2. Отнесение веществ и изделий, не указанных по наименованию в таблице А главы 3.2, к соответствующей позиции этой таблицы или подраздела 2.2.9.3 осуществляется согласно положениям пунктов 2.2.9.1.4–2.2.9.1.14, ниже.

Вещества, мелкая пыль которых при вдыхании может представлять опасность для здоровья

2.2.9.1.4 Вещества, мелкая пыль которых при вдыхании может представлять опасность для здоровья, включают асбесты и смеси, содержащие асбесты.

Вещества и изделия, которые в случае пожара могут выделять диоксины

2.2.9.1.5 Вещества и изделия, которые в случае пожара могут выделять диоксины, включают полихлорированные дифенилы (ПХД), полихлорированные терфенилы (ПХТ), полигалогенированные дифенилы и терфенилы и смеси, содержащие эти вещества, а также изделия, такие как трансформаторы, конденсаторы и устройства, изделия, содержащие эти вещества или смеси.

ПРИМЕЧАНИЕ: Положения ДОПОГ не распространяются на смеси, содержащие не более 50 мг/кг ПХД или ПХТ.

Вещества, выделяющие легковоспламеняющиеся пары

2.2.9.1.6 Вещества, выделяющие легковоспламеняющиеся пары, включают полимеры, содержащие легковоспламеняющиеся жидкости с температурой вспышки не выше 55 °С.

Литиевые батареи

2.2.9.1.7 Литиевые батареи должны отвечать нижеследующим требованиям, за исключением случаев, когда в ДОПОГ предусмотрено иное (например, в случае опытных образцов батарей и малых промышленных партий в соответствии со специальным положением 310 или в случае поврежденных батарей в соответствии со специальным положением 376).

Элементы и батареи, элементы и батареи, содержащиеся в оборудовании, или элементы и батареи, упакованные с оборудованием, содержащие литий в любом виде, должны быть отнесены к № ООН 3090, 3091, 3480 или 3481, в зависимости от конкретного случая. Они могут перевозиться под этими позициями, если они отвечают нижеследующим положениям:

a) каждый элемент или каждая батарея относится к тому типу, в отношении которого доказано, что он отвечает требованиям каждого испытания, предусмотренного в Руководстве по испытаниям и критериям, часть III, подраздел 38.3;

***ПРИМЕЧАНИЕ:** Конструкция батарей должна быть такого типа, в отношении которого доказано, что он отвечает требованиям испытаний, предусмотренных в Руководстве по испытаниям и критериям, часть III, подраздел 38.3, независимо от того, относятся ли входящие в их состав элементы к типу конструкции, прошедшему испытания.*

b) каждый элемент и каждая батарея должны быть оснащены предохранительным газоотводным устройством или сконструированы таким образом, чтобы исключалась возможность повреждений и трещин в условиях, которые обычно имеют место при перевозке;

c) каждый элемент и каждая батарея должны быть оснащены эффективным средством предотвращения внешних коротких замыканий;

d) каждая батарея, содержащая элементы или группы элементов, соединенных параллельно, должна быть оснащена эффективными средствами, необходимыми для предупреждения опасного противотока (например, диодами, предохранителями и т.п.);

e) элементы и батареи должны изготавливаться в соответствии с программой управления качеством, которая включает следующее:

i) описание организационной структуры и обязанностей персонала в отношении качества проектирования и выпуска продукции;

ii) соответствующие инструкции в отношении проверки и испытания, контроля качества, гарантии качества и технологических процессов, которые будут использоваться;

iii) процедуры технологического контроля, которые должны включать соответствующую деятельность по предотвращению и обнаружению случаев короткого замыкания в процессе изготовления элементов;

- iv) регистрацию данных о качестве, например в виде протоколов проверки, данных об испытаниях, данных о калибровке и свидетельств. Данные об испытаниях должны храниться и предоставляться компетентному органу по запросу;
- v) проводимые управленческим звеном обзоры, призванные обеспечить эффективное выполнение программы управления качеством;
- vi) процесс контроля документации и ее пересмотра;
- vii) средства проверки элементов или батарей, не соответствующих испытанному типу, упомянутому в подпункте а), выше;
- viii) программы профессиональной подготовки и процедуры аттестации соответствующего персонала; и
- ix) процедуры, направленные на обеспечение неповреждения конечной продукции.

ПРИМЕЧАНИЕ: Приемлемыми могут быть внутренние программы управления качеством. Сертификация третьей стороной не требуется, однако процедуры, перечисленные в подпунктах i)–ix), выше, должны надлежащим образом регистрироваться и отслеживаться. Копия программы управления качеством должна по запросу предоставляться компетентному органу.

Литиевые батареи не подпадают под действие положений ДОПОГ, если они отвечают требованиям специального положения 188 главы 3.3.

Спасательные средства

- 2.2.9.1.8 Спасательные средства включают спасательные устройства и компоненты автотранспортных средств, соответствующие описаниям, содержащимся в специальных положениях 235 или 296 главы 3.3.

Вещества, опасные для окружающей среды

- 2.2.9.1.9 *(Исключен)*

Загрязнители водной среды

- 2.2.9.1.10 *Вещества, опасные для окружающей среды (водная среда)*

- 2.2.9.1.10.1 Общие определения

- 2.2.9.1.10.1.1 Вещества, опасные для окружающей среды, включают, в частности, жидкие или твердые вещества – загрязнители водной среды, а также растворы и смеси этих веществ (такие, как препараты и отходы).

Для целей пункта 2.2.9.1.10 "вещество" означает химические элементы и их соединения в естественном состоянии или полученные в результате любого технологического процесса, включая любые добавки, необходимые для обеспечения устойчивости продукта, и любые примеси, образовавшиеся в результате технологического процесса, но исключая любой растворитель, который может быть отделен без уменьшения устойчивости вещества или изменения его состава.

- 2.2.9.1.10.1.2 Под водной средой можно понимать водные организмы, живущие в воде, и водную экосистему, частью которой они являются⁹. Таким образом, опасность определяется на основе токсичности данного вещества или смеси в водной среде, хотя эта оценка может меняться с учетом дополнительной информации о разложении и биоаккумуляции.
- 2.2.9.1.10.1.3 Хотя описанная ниже процедура классификации предназначена для применения ко всем веществам и смесям, следует признать, что в некоторых случаях, например в случае металлов или малорастворимых неорганических соединений, понадобятся специальные указания¹⁰.
- 2.2.9.1.10.1.4 Сокращения или термины, используемые в настоящем разделе, означают следующее:
- ФБК: фактор биоконцентрации;
 - БПК: биохимическая потребность в кислороде;
 - ХПК: химическая потребность в кислороде;
 - НЛП: надлежащая лабораторная практика;
 - ЭК_x: концентрация, ассоциируемая с x% реакции;
 - ЭК₅₀: эффективная концентрация вещества, воздействие которой соответствует 50% максимальной реакции;
 - ЭСК₅₀: ЭК₅₀ с учетом снижения скорости роста;
 - Ков: коэффициент распределения октанол/вода;
 - ЛК₅₀ (50-процентная летальная концентрация): концентрация вещества в воде, вызывающая гибель 50% (половины) группы подопытных животных;
 - Л(Э)К₅₀: ЛК₅₀ или ЭК₅₀;
 - NOEC (концентрация, не вызывающая видимого эффекта): экспериментальная концентрация, которая немногим ниже самой низкой испытанной концентрации, вызывающей статистически значимый негативный эффект. NOEC не вызывает статистически значимого негативного эффекта по сравнению с испытанной концентрацией;
 - Руководящие принципы испытаний ОЭСР: Руководящие принципы испытаний, опубликованные Организацией экономического сотрудничества и развития (ОЭСР).
- 2.2.9.1.10.2 Определения и требования в отношении данных
- 2.2.9.1.10.2.1 Основными элементами классификации веществ, опасных для окружающей среды (водной среды), являются:
- a) острая токсичность в водной среде;
 - b) хроническая токсичность в водной среде;

⁹ Этим определением не охватываются загрязнители водной среды, в отношении которых может возникнуть необходимость учета их воздействия, выходящего за границы водной среды, например воздействия на здоровье человека и т.д.

¹⁰ См. приложение 10 СГС.

- c) способность к биологической аккумуляции или фактическая биологическая аккумуляция; и
- d) разложение (биологическое или небιологическое) применительно к органическим химическим веществам.

2.2.9.1.10.2.2 Несмотря на то что предпочтение отдается данным, полученным с помощью методов испытаний, согласованных на международном уровне, на практике можно также использовать данные, полученные с помощью национальных методов, если такие методы считаются равноценными. Как правило, признается, что данные о токсичности для пресноводных и морских видов могут считаться равноценными и что такие данные предпочтительно получать на основе использования Руководящих принципов испытаний ОЭСР или равноценных методов в соответствии с принципами надлежащей лабораторной практики (НЛП). Если таких данных не имеется, то классификация должна основываться на наилучших имеющихся данных.

2.2.9.1.10.2.3 *Острая токсичность в водной среде* означает присущее веществу свойство наносить ущерб организму при краткосрочном воздействии этого вещества в водной среде.

Острая (краткосрочная) опасность для целей классификации означает опасность химического вещества, обусловленную его острой токсичностью для организма при краткосрочном воздействии этого химического вещества в водной среде.

Острая токсичность в водной среде обычно определяется с использованием значений ЛК₅₀ для рыб при 96-часовом воздействии (руководящий принцип испытаний ОЭСР 203 или равноценный метод), значений ЭК₅₀ для ракообразных при 48-часовом воздействии (руководящий принцип испытаний ОЭСР 202 или равноценный метод) и/или значений ЭК₅₀ для водорослей при 72- или 96-часовом воздействии (руководящий принцип испытаний ОЭСР 201 или равноценный метод). Эти виды рассматриваются в качестве заменителей всех водных организмов, и могут также учитываться данные о других видах, таких как Lemna, если имеется подходящая методология испытаний.

2.2.9.1.10.2.4 *Хроническая токсичность в водной среде* означает присущее веществу свойство вызывать вредные последствия у водных организмов при воздействии этих веществ, которое определяется в течение жизненного цикла организма.

Долгосрочная опасность для целей классификации означает опасность химического вещества, обусловленную его хронической токсичностью, в результате долгосрочного воздействия в водной среде.

Данные о хронической токсичности имеются в меньшем объеме по сравнению с данными об острой токсичности, и процедуры соответствующих испытаний в меньшей степени стандартизированы. Допускается использование данных, полученных в соответствии с руководящими принципами испытаний ОЭСР 210 (ранняя стадия жизни рыб) или 211 (размножение дафний) и 201 (торможение роста водорослей). Могут использоваться и другие проверенные и международно признанные испытания. Должны использоваться данные о NOEC или другие равноценные данные о ЭК_x.

2.2.9.1.10.2.5 *Биоаккумуляция* означает чистый результат поглощения, трансформации и элиминации вещества в организме всеми способами воздействия (т.е. через воздух, воду, отложения/почву и пищу).

Способность к биологической аккумуляции обычно определяется с использованием коэффициента распределения октанол/вода, который обычно выражается как log K_{ов} и определяется в соответствии с руководящим принципом испытаний ОЭСР 107

или 117. Хотя этот коэффициент отражает способность к биоаккумуляции, фактор биоконцентрации (ФБК), полученный экспериментальным путем, является более точным показателем, и, если он имеется, ему должно отдаваться предпочтение. ФБК определяется в соответствии с руководящим принципом испытаний ОЭСР 107, 117 или 123.

2.2.9.1.10.2.6 *Разложение* означает распад органических молекул на молекулы меньшего размера и, в итоге, на диоксид углерода, воду и соли.

Разложение в окружающей среде может быть биологическим или небиологическим (например, гидролиз), и используемые критерии отражают этот факт. Быстрое биологическое разложение легче всего определяется с помощью испытаний на способность к биоразложению (A–F) в соответствии с руководящим принципом испытаний ОЭСР 301. Принятые для этих испытаний показатели быстрого разложения могут считаться действительными для большинства типов среды. Эти испытания проводятся в пресной воде, поэтому в данном случае учитываются также результаты, полученные в соответствии с руководящим принципом испытаний ОЭСР 306, который в большей степени подходит для морской среды. Если таких данных не имеется, то свидетельством быстрого разложения считается коэффициент БПК (5 дней)/ХПК, составляющий не менее 0,5.

При определении способности к быстрому разложению может учитываться небиологическое разложение, например гидролиз, биологическое и небиологическое первичное разложение, разложение в неводной среде и доказанное быстрое разложение в окружающей среде¹¹.

Вещества считаются способными к быстрому разложению в окружающей среде, если удовлетворены следующие критерии:

- a) если в течение 28-суточного периода исследований способности к быстрому биологическому разложению достигнуты следующие уровни разложения:
 - i) при испытаниях, основанных на растворении органического углерода: 70%;
 - ii) при испытаниях, основанных на потере кислорода или выделении диоксида углерода: 60% от расчетного максимального уровня.

Эти уровни биологического разложения должны быть достигнуты в течение 10 суток с момента начала разложения, за который принимается момент, когда разложение достигло 10%, кроме случая, когда данное вещество определено как сложное, многокомпонентное вещество со структурно схожими компонентами. В этом случае и при наличии достаточного основания от условия проведения испытания в течение 10 суток можно отказаться и для достижения необходимого уровня можно применять 28-суточный период¹²; или

- b) если, когда имеются данные только о БПК и ХПК, коэффициент $\text{БПК}_5/\text{ХПК} \geq 0,5$; или
- c) если имеются иные убедительные научные данные, свидетельствующие о том, что вещество подвержено разложению (биологическому и/или небиологическому) в водной среде до уровня выше 70% в течение 28-суточного периода.

¹¹ Специальные указания в отношении интерпретации данных содержатся в главе 4.1 и приложении 9 СГС.

¹² См. главу 4.1 и приложение 9, пункт A9.4.2.2.3, СГС.

2.2.9.1.10.3 Категории и критерии классификации веществ

2.2.9.1.10.3.1 Вещества должны быть классифицированы как "вещества, опасные для окружающей среды (водной среды)", если они отвечают критериям для категории острой токсичности 1, категории хронической токсичности 1 или категории хронической токсичности 2 в соответствии с таблицей 2.2.9.1.10.3.1. Данные критерии подробно описывают категории классификации. Они сведены в диаграмму, представленную в таблице 2.2.9.1.10.3.2.

Таблица 2.2.9.1.10.3.1. Категории веществ, опасных для водной среды (см. примечание 1)

а) Острая (краткосрочная) опасность для водной среды

Категория острой токсичности 1: (см. примечание 2)	
ЛК ₅₀ при 96-часовом воздействии (для рыб)	≤ 1 мг/л и/или
ЭК ₅₀ при 48-часовом воздействии (для ракообразных)	≤ 1 мг/л и/или
ЭсК ₅₀ при 72- или 96-часовом воздействии (для водорослей и других водных растений)	≤ 1 мг/л (см. примечание 3)

б) Долгосрочная опасность для водной среды (см. также рис. 2.2.9.1.10.3.1)

- i) Вещества, неспособные к быстрому разложению (см. примечание 4), по которым имеются достаточные данные о хронической токсичности

Категория хронической токсичности 1: (см. примечание 2)	
Хроническая токсичность NOEC или ЭК _x (для рыб)	≤ 0,1 мг/л и/или
Хроническая токсичность NOEC или ЭК _x (для ракообразных)	≤ 0,1 мг/л и/или
Хроническая токсичность NOEC или ЭК _x (для водорослей и других водных растений)	≤ 0,1 мг/л
Категория хронической токсичности 2:	
Хроническая токсичность NOEC или ЭК _x (для рыб)	≤ 1 мг/л и/или
Хроническая токсичность NOEC или ЭК _x (для ракообразных)	≤ 1 мг/л и/или
Хроническая токсичность NOEC или ЭК _x (для водорослей и других водных растений)	≤ 1 мг/л

- ii) Вещества, способные к быстрому разложению, по которым имеются достаточные данные о хронической токсичности

Категория хронической токсичности 1: (см. примечание 2)	
Хроническая токсичность NOEC или ЭК _x (для рыб)	≤ 0,01 мг/л и/или
Хроническая токсичность NOEC или ЭК _x (для ракообразных)	≤ 0,01 мг/л и/или
Хроническая токсичность NOEC или ЭК _x (для водорослей и других водных растений)	≤ 0,01 мг/л
Категория хронической токсичности 2:	
Хроническая токсичность NOEC или ЭК _x (для рыб)	≤ 0,1 мг/л и/или
Хроническая токсичность NOEC или ЭК _x (для ракообразных)	≤ 0,1 мг/л и/или
Хроническая токсичность NOEC или ЭК _x (для водорослей и других водных растений)	≤ 0,1 мг/л

- iii) Вещества, по которым не имеется достаточных данных о хронической токсичности

Категория хронической токсичности 1: (см. примечание 2)	
ЛК ₅₀ при 96-часовом воздействии (для рыб)	≤ 1 мг/л и/или
ЭК ₅₀ при 48-часовом воздействии (для ракообразных)	≤ 1 мг/л и/или
ЭсК ₅₀ при 72- или 96-часовом воздействии (для водорослей и других водных растений)	≤ 1 мг/л (см. примечание 3)
и вещество не способно к быстрому разложению и/или установленный экспериментальным путем ФБК ≥ 500 (или, при его отсутствии, log K _{ов} ≥ 4) (см. примечания 4 и 5).	
Категория хронической токсичности 2:	
ЛК ₅₀ при 96-часовом воздействии (для рыб)	>1, но ≤ 10 мг/л и/или
ЭК ₅₀ при 48-часовом воздействии (для ракообразных)	>1, но ≤ 10 мг/л и/или
ЭсК ₅₀ при 72- или 96-часовом воздействии (для водорослей и других водных растений)	>1, но ≤ 10 мг/л (см. примечание 3)
и вещество не способно к быстрому разложению и/или установленный экспериментальным путем ФБК ≥ 500 (или, при его отсутствии, log K _{ов} ≥ 4) (см. примечания 4 и 5).	

ПРИМЕЧАНИЕ 1: Такие организмы, как рыбы, ракообразные и водоросли, подвергаются испытаниям в качестве модельных видов, охватывающих широкий круг трофических уровней и таксонов, и методы испытаний являются высокостандартизованными. Могут быть также учтены данные о других организмах, однако при том условии, что они представляют эквивалентные виды и параметры испытаний.

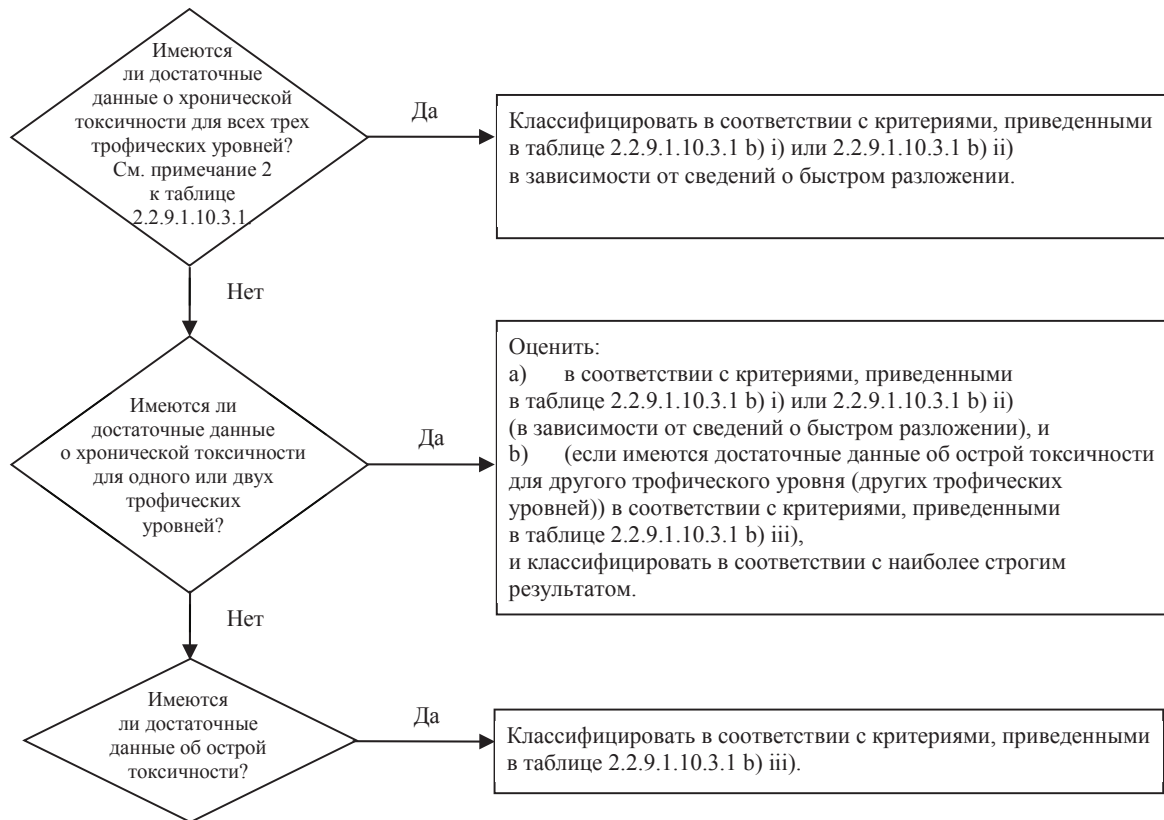
ПРИМЕЧАНИЕ 2: При классификации веществ в качестве веществ, относящихся к категории острой токсичности 1 и/или хронической токсичности 1, необходимо также указывать соответствующее значение множителя М (см. 2.2.9.1.10.4.6.4), чтобы применять метод суммирования.

ПРИМЕЧАНИЕ 3: В тех случаях, когда токсичность для водорослей ЭсК₅₀ (= ЭК₅₀ (темпы роста)) уменьшается более чем в 100 раз по сравнению со следующими наиболее чувствительными видами и приводит к классификации опасности, основанной исключительно на этом воздействии, надлежит учитывать, является ли эта токсичность типичной для водных растений. Когда можно доказать, что это не так, необходимо использовать профессиональное заключение при определении того, следует ли применять классификацию. Классификация должна основываться на ЭсК₅₀. В обстоятельствах, когда основа ЭК₅₀ не указывается и когда никакое значение ЭсК₅₀ не зарегистрировано, классификация должна основываться на самом низком имеющемся показателе ЭК₅₀.

ПРИМЕЧАНИЕ 4: Отсутствие способности к быстрому разложению основано либо на отсутствии потенциала биоразлагаемости, либо на доказательствах отсутствия способности к быстрому разложению. В тех случаях, когда не имеется полезных данных о разлагаемости, полученных экспериментальным путем или путем расчетов, вещество должно рассматриваться в качестве вещества, не способного к быстрому разложению.

ПРИМЕЧАНИЕ 5: Потенциал биоаккумуляции, основанный на полученном экспериментальным путем значении ФБК ≥ 500 или, при его отсутствии, значении $\log K_{ov} \geq 4$, при условии что $\log K_{ov}$ является надлежащим описанием потенциала биоаккумуляции соответствующего вещества. Измеренным значениям $\log K_{ov}$ отдается предпочтение перед оценочными значениями, а измеренным значениям ФБК отдается предпочтение перед значениями $\log K_{ov}$.

Рис. 2.2.9.1.10.3.1. Категории для веществ, характеризующиеся долгосрочной опасностью для водной среды



2.2.9.1.10.3.2 В классификационной схеме, приведенной ниже в таблице 2.2.9.1.10.3.2, кратко изложены критерии классификации опасности для веществ.

Таблица 2.2.9.1.10.3.2. Классификационная схема для веществ, опасных для водной среды

Категории классификации			
Острая опасность (см. примечание 1)	Долгосрочная опасность (см. примечание 2)		
	Имеются достаточные данные о хронической токсичности		Не имеется достаточных данных о хронической токсичности (см. примечание 1)
	Вещества, неспособные к быстрому разложению (см. примечание 3)	Вещества, способные к быстрому разложению (см. примечание 3)	
Категория: Острая токсичность 1	Категория: Хроническая токсичность 1	Категория: Хроническая токсичность 1	Категория: Хроническая токсичность 1
Л(Э)К ₅₀ ≤ 1,00	NOEC или ЭК _x ≤ 0,1	NOEC или ЭК _x ≤ 0,01	Л(Э)К ₅₀ ≤ 1,00 и отсутствие способности к быстрому разложению и/или ФБК ≥ 500 или, в случае его отсутствия, log K _{ов} ≥ 4
	0,1 < NOEC или ЭК _x ≤ 1	0,01 < NOEC или ЭК _x ≤ 0,1	1 < Л(Э)К ₅₀ ≤ 10,00 и отсутствие способности к быстрому разложению и/или ФБК ≥ 500 или, при его отсутствии, log K _{ов} ≥ 4

ПРИМЕЧАНИЕ 1: Диапазон острой токсичности, основанный на значениях Л(Э)К₅₀ в мг/л для рыб, ракообразных и/или водорослей и других водных растений (или оценка количественных зависимостей "структура – активность" (КЗСА) при отсутствии экспериментальных данных¹³).

ПРИМЕЧАНИЕ 2: Вещества классифицируются по различным категориям хронической токсичности, если не имеется достаточных данных о хронической токсичности для всех трех трофических уровней при концентрациях выше растворимости в воде или выше 1 мг/л. ("Достаточные" означает, что данные в достаточной мере охватывают соответствующие показатели. Как правило, речь идет о данных, полученных в ходе испытаний, однако во избежание ненужных испытаний можно в каждом конкретном случае также использовать оценочные данные, например (К)ЗСА, или в очевидных случаях полагаться на заключение экспертов.)

ПРИМЕЧАНИЕ 3: Диапазон хронической токсичности, основанный на значениях NOEC или эквивалентных значениях ЭК_x в мг/л для рыб или ракообразных, либо других признанных показателях хронической токсичности.

2.2.9.1.10.4 Категории и критерии классификации смесей

2.2.9.1.10.4.1 В системе классификации смесей применяются категории классификации, используемые для веществ: категории острой токсичности 1 и хронической токсичности 1 и 2. Чтобы использовать все имеющиеся данные для целей классификации свойств смеси, опасных для окружающей водной среды, необходимо исходить из следующего предположения и в надлежащих случаях применять его:

"Соответствующими компонентами" смеси являются компоненты, которые присутствуют в концентрации, равной 0,1% (по массе) или более в случае компонентов, отнесенных к категории острой и/или хронической токсичности 1, и

¹³ Специальные указания содержатся в пункте 4.1.2.13 главы 4.1 и в разделе А9.6 приложения 9, СГС.

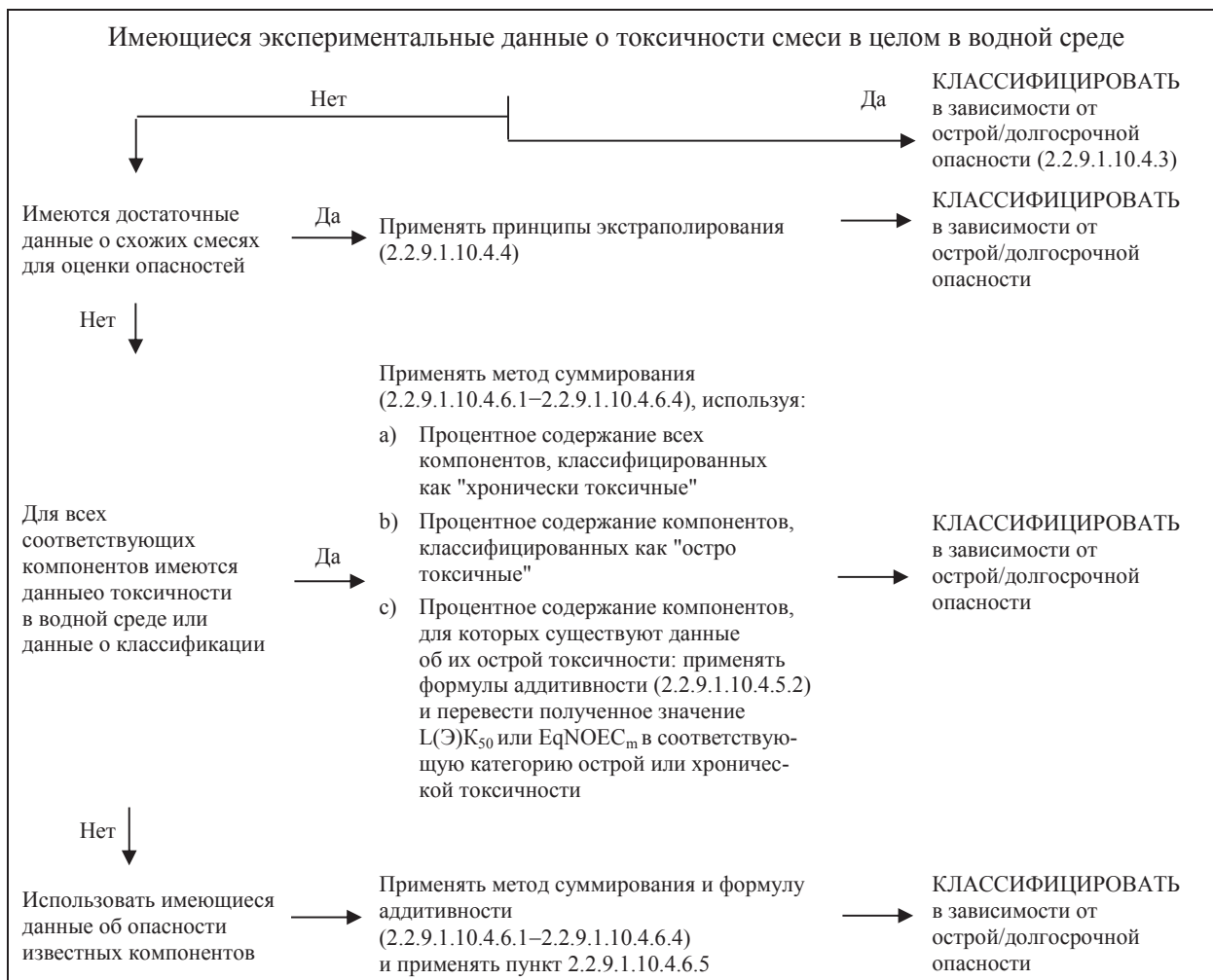
равной 1% или более в случае других компонентов, если нет оснований полагать (например, в случае высокотоксичных компонентов), что компонент, присутствующий в концентрации менее 0,1%, может тем не менее оправдывать классификацию смеси ввиду ее опасности для водной среды.

2.2.9.1.10.4.2 Классификация опасностей для водной среды осуществляется по принципу ярусов и зависит от типа имеющейся информации о самой смеси и о ее компонентах. Элементы этого ярусного подхода включают:

- классификацию, основанную на испытанных смесях;
- классификацию, основанную на принципах экстраполяции;
- использование "суммирования классифицированных компонентов" и/или "формулы аддитивности".

На приведенном ниже рис. 2.2.9.1.10.4.2 показана процедура, которой надлежит следовать.

Рис. 2.2.9.1.10.4.2. Ярусный подход к классификации смесей в зависимости от их острой и долгосрочной опасности для водной среды



- 2.2.9.1.10.4.3 Классификация смесей, когда имеются данные о токсичности смеси в целом
- 2.2.9.1.10.4.3.1 Если смесь в целом была испытана для определения ее токсичности в водной среде, то эти сведения должны использоваться для классификации смеси в соответствии с критериями, принятыми для веществ. Как правило, классификация основывается на данных, касающихся рыб, ракообразных и водорослей/растений (см. 2.2.9.1.10.2.3 и 2.2.9.1.10.2.4). Когда не имеется достаточных данных об острой или хронической токсичности смеси в целом, должны применяться "принципы экстраполяции" или "метод суммирования" (см. 2.2.9.1.10.4.4–2.2.9.1.10.4.6).
- 2.2.9.1.10.4.3.2 Для классификации долгосрочной опасности смесей требуются дополнительные сведения об их разлагаемости и, в некоторых случаях, биоаккумуляции. Данных о разлагаемости и биоаккумуляции смесей в целом не существует. Результаты испытаний на разлагаемость и биоаккумуляцию смесей не используются, поскольку их обычно трудно интерпретировать, и такие испытания имеют смысл лишь для простых веществ.
- 2.2.9.1.10.4.3.3 Отнесение к категории острой токсичности 1:
- a) если имеются достаточные данные испытаний на острую токсичность (LK_{50} или $ЭК_{50}$) для смеси в целом, согласно которым $L(Э)K_{50} \leq 1$ мг/л:
отнести смесь к категории острой токсичности 1 в соответствии с таблицей 2.2.9.1.10.3.1 a);
 - b) если имеются данные испытаний на острую токсичность (LK_{50} или $ЭК_{50}$) для смеси в целом, согласно которым $L(Э)K_{50} > 1$ мг/л или выше показателя растворимости в воде:
нет необходимости относить смесь к категории острой опасности в соответствии с ДОПОГ.
- 2.2.9.1.10.4.3.4 Отнесение к категориям хронической токсичности 1 и 2
- a) Если имеются достаточные данные о хронической токсичности ($ЭК_x$ или NOEC) для смеси в целом, согласно которым $ЭК_x$ или NOEC испытанной смеси ≤ 1 мг/л:
 - i) отнести смесь к категории хронической токсичности 1 или 2 в соответствии с таблицей 2.2.9.1.10.3.1 b) ii) (способные к быстрому разложению), если имеющиеся сведения позволяют сделать вывод о том, что все учитываемые компоненты смеси способны к быстрому разложению;
 - ii) отнести смесь к категории хронической токсичности 1 или 2 во всех остальных случаях в соответствии с таблицей 2.2.9.1.10.3.1 b) i) (неспособные к быстрому разложению).
 - b) если имеются достаточные данные о хронической токсичности ($ЭК_x$ или NOEC) для смеси в целом, согласно которым $ЭК_x$ или NOEC испытанной смеси > 1 мг/л или выше показателя растворимости в воде:
нет необходимости относить смесь к категории долгосрочной опасности в соответствии с ДОПОГ.
- 2.2.9.1.10.4.4 Классификация смесей при отсутствии данных о токсичности смеси в целом: принципы экстраполяции

2.2.9.1.10.4.4.1 Если сама смесь не была испытана для определения ее опасности в водной среде, но имеются достаточные данные об отдельных компонентах и о схожих испытанных смесях для правильной оценки опасных свойств этой смеси, то эти данные надлежит использовать в соответствии со следующими принятыми правилами экстраполяции. Это позволяет обеспечить максимальное использование в процессе классификации имеющихся данных для оценки опасных свойств смеси без проведения дополнительных испытаний на животных.

2.2.9.1.10.4.4.2 Разбавление

Если новая смесь образована путем разбавления испытанной смеси или испытанного вещества с помощью разбавителя, который отнесен к равноценной или более низкой категории опасности для водной среды по сравнению с наименее токсичным исходным компонентом и который, как предполагается, не влияет на опасность других компонентов в водной среде, то эта смесь должна классифицироваться как смесь, равноценная исходной испытанной смеси или исходному испытанному веществу. В качестве альтернативы может применяться метод, изложенный в пункте 2.2.9.1.10.4.5.

2.2.9.1.10.4.4.3 Различия между партиями продукции

Следует исходить из того, что токсичность для водной среды испытанной партии смеси в основном равноценна токсичности другой неиспытанной партии того же коммерческого продукта, если она произведена тем же предприятием-изготовителем или под его контролем, за исключением случаев, когда имеются основания полагать, что существует значительное различие, изменяющее токсичность данной неиспытанной партии для водной среды. В таких случаях требуется проводить новую классификацию.

2.2.9.1.10.4.4.4 Концентрация смесей, отнесенных к наиболее токсичным категориям (хроническая токсичность 1 и острая токсичность 1).

Если испытанная смесь отнесена к категориям "хроническая токсичность 1" и/или "острая токсичность 1", а концентрация компонентов смеси, отнесенных к этим же категориям токсичности, повышается, то более концентрированная неиспытанная смесь остается в той же классификационной категории, что и исходная испытанная смесь, без проведения дополнительных испытаний.

2.2.9.1.10.4.4.5 Интерполирование внутри одной категории токсичности

В случае трех смесей (А, В и С) с идентичными компонентами, если смеси А и В были испытаны и относятся к одной и той же категории токсичности, а неиспытанная смесь С состоит из таких же токсически активных компонентов, как и смеси А и В, но в концентрации, промежуточной между концентрациями токсически активных компонентов смеси А и смеси В, то смесь С следует отнести к той же категории, что и смеси А и В.

2.2.9.1.10.4.4.6 Существенно схожие смеси

С учетом следующего:

- a) две смеси:
 - i) A + B;
 - ii) C + B;
- b) концентрация компонента В является в значительной мере одинаковой в обеих смесях;
- c) концентрация компонента А в смеси i) равна концентрации компонента С в смеси ii);
- d) данные, касающиеся опасности для водной среды компонентов А и С, имеются в наличии и в значительной мере равноценны, т.е. эти два компонента относятся к одной и той же категории опасности и, как предполагается, не влияют на токсичность компонента В для водной среды.

Если смесь i) или ii) уже классифицирована на основе результатов испытаний, то в этом случае вторая из этих смесей может быть отнесена к той же категории опасности.

2.2.9.1.10.4.5 Классификация смесей, когда имеются данные о токсичности по всем компонентам или лишь по некоторым компонентам смеси

2.2.9.1.10.4.5.1 Классификация смеси осуществляется на основе суммарной концентрации ее классифицированных компонентов. Процентная доля компонентов, классифицированных как остро токсичные или хронически токсичные, непосредственно вводится в метод суммирования. Подробное описание метода суммирования приводится в пунктах 2.2.9.1.10.4.6.1–2.2.9.1.10.4.6.4.

2.2.9.1.10.4.5.2 Смеси могут состоять из комбинации как классифицированных компонентов (категории острой токсичности 1 и/или хронической токсичности 1, 2), так и компонентов, по которым имеются полученные путем испытаний достаточные данные о токсичности. Если имеются достаточные данные о токсичности более одного компонента смеси, то совокупная токсичность этих компонентов рассчитывается с использованием нижеследующих формул аддитивности (а) или (b), в зависимости от характера данных о токсичности:

- a) на основе острой токсичности в водной среде:

$$\frac{\sum C_i}{L(E)C_{50m}} = \sum_n \frac{C_i}{L(E)C_{50i}}$$

где:

C_i – концентрация компонента i (процент по массе);

$L(E)C_{50i}$ – ЛК₅₀ или ЭК₅₀ (мг/л) компонента i ;

n – число компонентов; i составляет от 1 до n ;

$L(E)C_{50m}$ – Л(Э)К₅₀ части смеси, по которой имеются данные испытаний.

Рассчитанная таким образом токсичность используется для отнесения этой части смеси к категории острой опасности, которая затем используется в методе суммирования:

- b) на основе хронической токсичности в водной среде:

$$\frac{\sum C_i + \sum C_j}{EqNOEC_m} = \sum_n \frac{C_i}{NOEC_i} + \sum_n \frac{C_j}{0.1 \cdot NOEC_j},$$

где:

- C_i – концентрация компонента i (процент по массе), к которому относятся компоненты, способные к быстрому разложению;
- C_j – концентрация компонента j (процент по массе), к которому относятся компоненты, неспособные к быстрому разложению;
- $NOEC_i$ – NOEC (или другие признанные показатели хронической токсичности) для компонента i , к которому относятся компоненты, способные к быстрому разложению (в мг/л);
- $NOEC_j$ – NOEC (или другие признанные показатели хронической токсичности) для компонента j , к которому относятся компоненты, неспособные к быстрому разложению (в мг/л);
- N – число компонентов; i и j составляют от 1 до n ;
- $EqNOEC_m$ – эквивалент NOEC части смеси, по которой имеются данные испытаний.

Таким образом, эквивалентная токсичность отражает тот факт, что вещества, неспособные к быстрому разложению, относятся к категории опасности, которая на один уровень выше (более серьезная опасность) по сравнению с быстроразлагающимися веществами.

Рассчитанная эквивалентная токсичность используется для отнесения этой части смеси к категории долгосрочной опасности в соответствии с критериями для быстроразлагающихся веществ (таблица 2.2.9.1.10.3.1 b) ii), которая затем используется в методе суммирования.

2.2.9.1.10.4.5.3 Если формула аддитивности применяется к какой-либо части смеси, то предпочтительно рассчитывать токсичность этой части смеси, используя для каждого компонента значения токсичности, относящиеся к одной и той же таксономической группе (например, рыбы, ракообразные или водоросли), а затем использовать наивысшую (самое низкое значение) из полученных токсичностей (т.е. использовать наиболее чувствительную из этих трех групп). Однако в том случае, если данные о токсичности каждого компонента относятся не к одной и той же таксономической группе, значения токсичности каждого компонента должны выбираться таким же образом, как и значения токсичности для классификации веществ, т. е. надлежит использовать наивысшую токсичность (для наиболее чувствительного подопытного организма). Рассчитанная таким образом острая и хроническая токсичность используется затем для отнесения этой части смеси к категории "острая токсичность 1" и/или "хроническая токсичность 1 или 2" в соответствии с теми же критериями, что и критерии, принятые для веществ.

2.2.9.1.10.4.5.4 Если смесь можно классифицировать несколькими методами, то используется метод, позволяющий дать наиболее консервативную оценку.

2.2.9.1.10.4.6 Метод суммирования

2.2.9.1.10.4.6.1 Процедура классификации

Как правило, более строгая классификация смеси отменяет менее строгую классификацию, например отнесение к категории "хроническая токсичность 1" отменяет отнесение к категории "хроническая токсичность 2". Как следствие, процедура классификации завершается, если она приводит к категории "хроническая токсичность 1". Более строгой классификации, чем категория "хроническая токсичность 1", не существует; поэтому продолжать далее процедуру классификации нет необходимости.

2.2.9.1.10.4.6.2 Отнесение к категории острой токсичности 1

2.2.9.1.10.4.6.2.1 Учитываются в первую очередь компоненты, отнесенные к категории "острая токсичность 1". Если сумма концентраций (в %) этих компонентов превышает или равна 25%, то вся смесь относится к категории "острая токсичность 1". После получения результата расчетов, позволяющего отнести смесь к категории "острая токсичность 1", процедура классификации завершается.

2.2.9.1.10.4.6.2.2 Классификация смесей в зависимости от их острой опасности путем суммирования концентраций классифицированных компонентов кратко изложена в нижеследующей таблице 2.2.9.1.10.4.6.2.2.

Таблица 2.2.9.1.10.4.6.2.2. Классификация смеси в зависимости от ее острой опасности путем суммирования концентраций классифицированных компонентов

Сумма концентраций (в %) классифицированных компонентов:	Смесь относится к категории:
"острая токсичность 1" $\times M^a \geq 25\%$	"острая токсичность 1"

^a *Объяснение множителя M см. в пункте 2.2.9.1.10.4.6.4.*

2.2.9.1.10.4.6.3 Отнесение к категориям хронической токсичности 1 и 2

2.2.9.1.10.4.6.3.1 Учитываются в первую очередь все компоненты, отнесенные к категории "хроническая токсичность 1". Если сумма концентраций (в %) этих компонентов превышает или равна 25%, то смесь относится к категории "хроническая токсичность 1". После получения результата расчетов, позволяющего отнести смесь к категории "хроническая токсичность 1", процедура классификации завершается.

2.2.9.1.10.4.6.3.2 Если смесь не относится к категории "хроническая токсичность 1", то рассматривается возможность ее отнесения к категории "хроническая токсичность 2". Смесь относится к категории "хроническая токсичность 2", если 10-кратная сумма концентраций (в %) всех компонентов, отнесенных к категории "хроническая токсичность 1", вместе с суммой концентраций (в %) всех компонентов, отнесенных к категории "хроническая токсичность 2", превышает или равна 25%. После получения результата расчетов, позволяющего отнести смесь к категории "хроническая токсичность 2", процедура классификации завершается.

2.2.9.1.10.4.6.3.3 Классификация смесей в зависимости от их долгосрочной опасности путем суммирования концентраций классифицированных компонентов кратко изложена в нижеследующей таблице 2.2.9.1.10.4.6.3.3.

Таблица 2.2.9.1.10.4.6.3.3. Классификация смеси в зависимости от ее долгосрочной опасности путем суммирования концентраций классифицированных компонентов

Сумма концентраций (в %) классифицированных компонентов:	Смесь относится к категории:
"хроническая токсичность 1" × М ^а ≥25%	"хроническая токсичность 1"
(М × 10 × "хроническая токсичность 1") + "хроническая токсичность 2" ≥25%	"хроническая токсичность 2"

^а Объяснение множителя М см. в пункте 2.2.9.1.10.4.6.4.

2.2.9.1.10.4.6.4 Смеси высокотоксичных компонентов

Компоненты, отнесенные к категории "острая токсичность 1" или "хроническая токсичность 1" и обладающие острой токсичностью при концентрациях, которые значительно ниже 1 мг/л, и/или хронической токсичностью при концентрациях, которые значительно ниже 0,1 мг/л (если они не являются быстроразлагающимися) и 0,01 мг/л (если они являются быстроразлагающимися) могут повлиять на токсичность смеси, и им придается большее значение при применении метода суммирования. Если смесь содержит компоненты, отнесенные к категории "острая токсичность 1" или "хроническая токсичность 1", то применяется ярусный подход, описанный в пунктах 2.2.9.1.10.4.6.2 и 2.2.9.1.10.4.6.3, путем умножения концентраций компонентов, отнесенных к категории "острая токсичность 1" и "хроническая токсичность 1", на соответствующий множитель для получения взвешенной суммы, вместо простого сложения процентов. Другими словами, концентрация компонента, отнесенного к категории "острая токсичность 1" в левой колонке таблицы 2.2.9.1.10.4.6.2.2, и концентрация компонента, отнесенного к категории "хроническая токсичность 1" в левой колонке таблицы 2.2.9.1.10.4.6.3.3, умножаются на соответствующий множитель. Множители, применяемые к этим компонентам, определяются с учетом значения токсичности, как это кратко изложено в нижеследующей таблице 2.2.9.1.10.4.6.4. Поэтому для классификации смеси, содержащей компоненты, отнесенные к категориям "острая токсичность 1" и/или "хроническая токсичность 1", классификатор должен знать значение множителя М, чтобы применить метод суммирования. В качестве альтернативы может быть использована формула аддитивности (см. пункт 2.2.9.1.10.4.5.2), когда имеются данные о токсичности всех высокотоксичных компонентов смеси и существуют убедительные доказательства того, что остальные компоненты – включая те из них, по которым не имеется данных об острой и/или хронической токсичности, – малотоксичны или совсем не токсичны и не повышают в значительной мере опасность этой смеси для окружающей среды.

Таблица 2.2.9.1.10.4.6.4. Множители для высокотоксичных компонентов смесей

Острая токсичность	Множитель М	Хроническая токсичность	Множитель М	
			Компоненты НБР ^а	Компоненты БР ^б
Значение Л(Э)К ₅₀		Значение NOEC		
0,1 < Л(Э)К ₅₀ ≤ 1	1	0,01 < NOEC ≤ 0,1	1	–
0,01 < Л(Э)К ₅₀ ≤ 0,1	10	0,001 < NOEC ≤ 0,01	10	1
0,001 < Л(Э)К ₅₀ ≤ 0,01	100	0,000 1 < NOEC ≤ 0,001	100	10
0,000 1 < Л(Э)К ₅₀ ≤ 0,001	1 000	0,000 01 < NOEC ≤ 0,000 1	1 000	100
0,000 01 < Л(Э)К ₅₀ ≤ 0,000 1	10 000	0,000 001 < NOEC ≤ 0,000 01	10 000	1 000
(продолжать с десятичными интервалами)		(продолжать с десятичными интервалами)		

^а Неспособные к быстрому разложению.

^б Способные к быстрому разложению.

2.2.9.1.10.4.6.5 Классификация смесей, содержащих компоненты, по которым не имеется пригодной информации

В случае, если по одному или нескольким соответствующим компонентам смеси не имеется пригодной информации об их острой и/или хронической токсичности, в водной среде, делается вывод о том, что эта смесь не может быть отнесена к определенной(ым) категории(ям) опасности. В такой ситуации классификация смеси должна осуществляться на основе лишь известных компонентов, и в соответствующем документе делается дополнительная запись следующего содержания: "Данная смесь состоит на х% из компонента(ов), опасность которого(ых) для водной среды неизвестна".

2.2.9.1.10.5 Вещества или смеси, классифицированные как вещества, опасные для окружающей среды (водной среды), на основании Регламента 1272/2008/ЕС³

Если данных для классификации в соответствии с критериями, предусмотренными в пунктах 2.2.9.1.10.3 и 2.2.9.1.10.4, не имеется, вещество или смесь:

- a) должны быть классифицированы как вещества, опасные для окружающей среды (водной среды), если они должны быть отнесены к категории (категориям) "острая водная токсичность 1", "хроническая водная токсичность 1" или "хроническая водная токсичность 2" согласно Регламенту 1272/2008/ЕС³;
- b) могут рассматриваться как не являющиеся веществами, опасными для окружающей среды (водной среды), если они не должны быть отнесены к такой категории в соответствии с указанным Регламентом.

2.2.9.1.10.6 Отнесение веществ или смесей, классифицированных как вещества, опасные для окружающей среды (водной среды), в соответствии с положениями пунктов 2.2.9.1.10.3, 2.2.9.1.10.4 или 2.2.9.1.10.5.

Вещества или смеси, классифицированные как вещества, опасные для окружающей среды (водной среды), не отнесенные к каким-либо иным позициям, предусмотренным в ДОПОГ, должны обозначаться следующим образом:

№ ООН 3077 ВЕЩЕСТВО ТВЕРДОЕ, ОПАСНОЕ ДЛЯ ОКРУЖАЮЩЕЙ СРЕДЫ, Н.У.К., или

№ ООН 3082 ВЕЩЕСТВО ЖИДКОЕ, ОПАСНОЕ ДЛЯ ОКРУЖАЮЩЕЙ СРЕДЫ, Н.У.К.

Им назначается группа упаковки III.

Генетически модифицированные микроорганизмы или организмы

2.2.9.1.11 Генетически модифицированные микроорганизмы (ГММ) и генетически модифицированные организмы (ГМО) являются микроорганизмами и организмами, генетический материал которых был преднамеренно изменен в результате генетической инженерии с помощью процессов, которые не происходят в природе. Им назначается класс 9 (№ ООН 3245), если они не соответствуют определению токсичных веществ или инфекционных веществ, но способны вызвать у животных, растений или микробиологических веществ такие изменения, которые обычно не являются результатом естественного размножения.

³ Регламент (ЕС) № 1272/2008 Европейского парламента и Совета от 16 декабря 2008 года по классификации, маркировке и упаковке веществ и смесей, изменяющий и отменяющий директивы 67/548/ЕЕС и 1999/45/ЕС и изменяющий Регламент (ЕС) № 1907/2006, опубликованный в Official Journal of the European Union, L 353, 31 December 2008, p. 1–1355.

ПРИМЕЧАНИЕ 1: ГММ и ГМО, являющиеся инфекционными, относятся к веществам класса 6.2, № ООН 2814, 2900 или 3373.

ПРИМЕЧАНИЕ 2: ГММ или ГМО не подпадают под действие ДОПОГ, если их использование разрешено соответствующими компетентными органами стран происхождения, транзита и назначения¹⁴.

ПРИМЕЧАНИЕ 3: Генетически модифицированные живые животные, которые, согласно текущему состоянию научных знаний, не оказывают никакого известного патогенного воздействия на людей, животных и растения и перевозятся в контейнерах, приспособленных для надежного предотвращения как покидания животными контейнера, так и несанкционированного доступа к ним, не подпадают под действие положений ДОПОГ. Правила, установленные Международной ассоциацией воздушного транспорта (ИАТА) для перевозки по воздуху (Правила ИАТА по перевозке живых животных), могут быть взяты за основу в качестве руководящих принципов для выбора подходящих контейнеров, предназначенных для перевозки живых животных.

ПРИМЕЧАНИЕ 4: Живые животные не должны использоваться для перевозки генетически модифицированных микроорганизмов, отнесенных к классу 9, кроме случаев, когда вещество не может перевозиться другим способом. Генетически модифицированные живые животные должны перевозиться в соответствии с требованиями и условиями, установленными компетентными органами стран происхождения и назначения.

2.2.9.1.12 (Исключен)

Вещества при повышенной температуре

2.2.9.1.13 Вещества при повышенной температуре включают вещества, перевозимые или предъявляемые для перевозки в жидком состоянии при температуре не ниже 100 °С и – если они имеют температуру вспышки – ниже их температуры вспышки. К ним также относятся твердые вещества, перевозимые или предъявляемые для перевозки при температуре не ниже 240 °С.

ПРИМЕЧАНИЕ: Вещества при повышенной температуре могут быть отнесены к классу 9 лишь в том случае, если они не удовлетворяют критериям любого другого класса.

Прочие вещества, представляющие опасность при перевозке, но не соответствующие определениям других классов

2.2.9.1.14 К классу 9 относятся следующие прочие вещества, не соответствующие определениям других классов:

твердые аммиачные соединения с температурой вспышки ниже 60 °С;

дитиониты, представляющие незначительную опасность;

жидкости высокой летучести;

¹⁴ См. часть С Директивы 2001/18/ЕС Европейского парламента и Совета о преднамеренном привнесении в окружающую среду генетически измененных организмов, аннулирующей Директиву 90/220/ЕЕС Совета (Official Journal of the European Communities, No. L 106, of 17 April 2001, pp 8–14), и Регламент (ЕС) № 1829/2003 Европейского парламента и Совета по генетически модифицированным пищевым продуктам и кормам (Official Journal of the European Union, No. L 268, of 18 October 2003, pp 1–23), в которых установлены процедуры предоставления разрешений для Европейского союза.

вещества, выделяющие ядовитые пары;

вещества, содержащие аллергены;

комплекты химических веществ и комплекты первой помощи;

конденсаторы с двойным электрическим слоем (с энергоемкостью более 0,3 Вт·ч);

транспортные средства с двигателем внутреннего сгорания, двигатели внутреннего сгорания и машины с двигателем внутреннего сгорания.

ПРИМЕЧАНИЕ: Положения ДОПОГ не распространяются на № ООН 1845 углерода диоксид твердый (лед сухой)¹⁵, № ООН 2071 удобрения аммиачно-нитратные, № ООН 2216 муку рыбную (рыбные отходы) стабилизированную, № ООН 2807 материал намагниченный, № ООН 3334 жидкость, перевозка которой по воздуху регулируется правилами, н.у.к., № ООН 3335 твердое вещество, перевозка которого по воздуху регулируется правилами, н.у.к., и № ООН 3363 опасные грузы в оборудовании или опасные грузы в приборах, перечисленные в Типовых правилах ООН.

Назначение групп упаковки

2.2.9.1.15 Если в колонке 4 таблицы А главы 3.2 имеется соответствующее указание, веществам и изделиям класса 9 назначается одна из следующих групп упаковки в зависимости от степени опасности, которой они характеризуются:

группа упаковки II: вещества со средней степенью опасности;

группа упаковки III: вещества с низкой степенью опасности.

2.2.9.2 *Вещества и изделия, не допускаемые к перевозке*

К перевозке не допускаются следующие вещества и изделия:

- литиевые батареи, не отвечающие соответствующим требованиям специальных положений 188, 230, 310 или 636 главы 3.3;
- неочищенные порожние контейнеры для приборов, таких как трансформаторы, конденсаторы или гидравлические приборы, содержащие вещества, отнесенные к № ООН 2315, 3151, 3152 или 3432.

¹⁵ В отношении № ООН 1845 углерода диоксид твердый (лед сухой), используемый в качестве хладагента, см. 5.5.3.

2.2.9.3 Перечень позиций

Вещества, мелкая пыль которых при вдыхании может представлять опасность для здоровья		M1	2212 АСБЕСТ АМФИБОЛОВЫЙ (амозит, тремолит, актинолит, антофиллит, крокидолит) 2590 АСБЕСТ ХРИЗОТИЛОВЫЙ
Вещества и изделия, которые в случае пожара могут выделять диоксины		M2	2315 ПОЛИХЛОРОДИФЕНИЛЫ ЖИДКИЕ 3432 ПОЛИХЛОРОДИФЕНИЛЫ ТВЕРДЫЕ 3151 ПОЛИГАЛОГЕНИРОВАННЫЕ ДИФЕНИЛЫ ЖИДКИЕ или 3151 МОНОМЕТИЛДИФЕНИЛМЕТАНЫ ГАЛОГЕНИРОВАННЫЕ ЖИДКИЕ или 3151 ТЕРФЕНИЛЫ ПОЛИГАЛОГЕНИРОВАННЫЕ ЖИДКИЕ 3152 ДИФЕНИЛЫ ПОЛИГАЛОГЕНИРОВАННЫЕ ТВЕРДЫЕ или 3152 МОНОМЕТИЛДИФЕНИЛМЕТАНЫ ГАЛОГЕНИРОВАННЫЕ ТВЕРДЫЕ или 3152 ТЕРФЕНИЛЫ ПОЛИГАЛОГЕНИРОВАННЫЕ ТВЕРДЫЕ
Вещества, выделяющие легковоспламеняющиеся пары		M3	2211 ПОЛИМЕР ВСПЕНИВАЕМЫЙ ГРАНУЛИРОВАННЫЙ, выделяющий легковоспламеняющиеся пары 3314 ПЛАСТИЧНОЕ ФОРМОВОЧНОЕ СОЕДИНЕНИЕ в виде тестообразной массы, в форме листа или полученное путем экструзии жгута, выделяющее легковоспламеняющиеся пары
Литиевые батареи		M4	3090 БАТАРЕИ ЛИТИЙ-МЕТАЛЛИЧЕСКИЕ (включая батареи из литиевого сплава) 3091 БАТАРЕИ ЛИТИЙ-МЕТАЛЛИЧЕСКИЕ, СОДЕРЖАЩИЕСЯ В ОБОРУДОВАНИИ (включая батареи из литиевого сплава), или 3091 БАТАРЕИ ЛИТИЙ-МЕТАЛЛИЧЕСКИЕ, УПАКОВАННЫЕ С ОБОРУДОВАНИЕМ (включая батареи из литиевого сплава) 3480 БАТАРЕИ ЛИТИЙ-ИОННЫЕ (включая литий-ионные полимерные батареи) 3481 БАТАРЕИ ЛИТИЙ-ИОННЫЕ, СОДЕРЖАЩИЕСЯ В ОБОРУДОВАНИИ (включая литий-ионные полимерные батареи), или 3481 БАТАРЕИ ЛИТИЙ-ИОННЫЕ, УПАКОВАННЫЕ С ОБОРУДОВАНИЕМ (включая литий-ионные полимерные батареи)
Спасательные средства		M5	2990 СРЕДСТВА СПАСАТЕЛЬНЫЕ САМОНАДУВНЫЕ 3072 СРЕДСТВА СПАСАТЕЛЬНЫЕ НЕСАМОНАДУВНЫЕ, содержащие в качестве оборудования опасные грузы 3268 УСТРОЙСТВА БЕЗОПАСНОСТИ с электрическим инициированием
Вещества, опасные для окружающей среды	загрязнитель водной среды жидкий	M6	3082 ВЕЩЕСТВО, ОПАСНОЕ ДЛЯ ОКРУЖАЮЩЕЙ СРЕДЫ, ЖИДКОЕ, Н.У.К.
	загрязнитель водной среды твердый	M7	3077 ВЕЩЕСТВО ТВЕРДОЕ, ОПАСНОЕ ДЛЯ ОКРУЖАЮЩЕЙ СРЕДЫ, Н.У.К.
Вещества при повышенной температуре	генетически модифицированные микроорганизмы и организмы	M8	3245 ГЕНЕТИЧЕСКИ МОДИФИЦИРОВАННЫЕ МИКРООРГАНИЗМЫ или 3245 ГЕНЕТИЧЕСКИ МОДИФИЦИРОВАННЫЕ ОРГАНИЗМЫ
	жидкие	M9	3257 ЖИДКОСТЬ ПРИ ПОВЫШЕННОЙ ТЕМПЕРАТУРЕ, Н.У.К., перевозимая при температуре не ниже 100 °С, но ниже ее температуры вспышки (включая расплавленные металлы, расплавленные соли и т.д.)
	твердые	M10	3258 ВЕЩЕСТВО ТВЕРДОЕ ПРИ ПОВЫШЕННОЙ ТЕМПЕРАТУРЕ, Н.У.К., при температуре не ниже 240 °С

(продолж. на след. стр.)

2.2.9.3 *Перечень позиций (продолж.)*

**Прочие вещества и изделия,
представляющие опасность при перевозке,
но не соответствующие определениям
других классов**

M11

Сводной позиции не имеется. Положения для класса 9 распространяются только на следующие вещества и изделия, приведенные в таблице А главы 3.2 под этим классификационным кодом:	
1841	АЦЕТАЛЬДЕГИДАММИАК
1931	ЦИНКА ДИТИОНИТ (ЦИНКА ГИДРОСУЛЬФИТ)
1941	ДИБРОМДИФТОРМЕТАН
1990	БЕНЗАЛЬДЕГИД
2969	КАСТОРОВЫЕ БОБЫ, или
2969	КАСТОРОВАЯ МУКА, или
2969	КАСТОРОВЫЙ ЖМЫХ, или
2969	КАСТОРОВЫЕ ХЛОПЬЯ
3166	ТРАНСПОРТНОЕ СРЕДСТВО, РАБОТАЮЩЕЕ НА ЛЕГКОВОСПЛАМЕНЯЮЩЕМСЯ ГАЗЕ, или
3166	ТРАНСПОРТНОЕ СРЕДСТВО, РАБОТАЮЩЕЕ НА ЛЕГКОВОСПЛАМЕНЯЮЩЕЙСЯ ЖИДКОСТИ, или
3166	ТРАНСПОРТНОЕ СРЕДСТВО, РАБОТАЮЩЕЕ НА ТОПЛИВНЫХ ЭЛЕМЕНТАХ, СОДЕРЖАЩИХ ЛЕГКОВОСПЛАМЕНЯЮЩИЙСЯ ГАЗ, или
3166	ТРАНСПОРТНОЕ СРЕДСТВО, РАБОТАЮЩЕЕ НА ТОПЛИВНЫХ ЭЛЕМЕНТАХ, СОДЕРЖАЩИХ ЛЕГКОВОСПЛАМЕНЯЮЩУЮСЯ ЖИДКОСТЬ
3171	ТРАНСПОРТНОЕ СРЕДСТВО, РАБОТАЮЩЕЕ НА АККУМУЛЯТОРНЫХ БАТАРЕЯХ или
3171	ОБОРУДОВАНИЕ, РАБОТАЮЩЕЕ НА АККУМУЛЯТОРНЫХ БАТАРЕЯХ
3316	КОМПЛЕКТ ХИМИЧЕСКИХ ВЕЩЕСТВ, или
3316	КОМПЛЕКТ ПЕРВОЙ ПОМОЩИ
3359	ФУМИГИРОВАННАЯ ЕДИНИЦА
3499	КОНДЕНСАТОР С ДВОЙНЫМ ЭЛЕКТРИЧЕСКИМ СЛОЕМ (с энергоемкостью более 0,3 Вт·ч)
3508	КОНДЕНСАТОР АСИММЕТРИЧНЫЙ (с энергоемкостью более 0,3 Вт·ч)
3509	ТАРА ОТБРАКОВАННАЯ ПОРОЖНЯЯ НЕОЧИЩЕННАЯ
3530	ДВИГАТЕЛЬ ВНУТРЕННЕГО СГОРАНИЯ или
3530	МАШИНА С ДВИГАТЕЛЕМ ВНУТРЕННЕГО СГОРАНИЯ

ГЛАВА 2.3

МЕТОДЫ ИСПЫТАНИЙ

2.3.0 Общие положения

Если в главе 2.2 или в настоящей главе не предусмотрено иное, то для классификации опасных грузов используются методы испытаний, изложенные в Руководстве по испытаниям и критериям.

2.3.1 Испытание бризантных взрывчатых веществ типа А на экссудацию

2.3.1.1 Помимо испытаний, указанных в Руководстве по испытаниям и критериям, бризантные ВВ типа А (№ ООН 0081) должны подвергаться описанному ниже испытанию на экссудацию, если они содержат более 40% жидкого азотного эфира.

2.3.1.2 Прибор для испытания бризантных ВВ на экссудацию (рис. 1–3) состоит из полого бронзового цилиндра. Этот цилиндр, закрытый с одной стороны крышкой из того же металла, имеет внутренний диаметр 15,7 мм и глубину 40 мм. На окружности цилиндра имеется 20 отверстий диаметром 0,5 мм (четыре ряда по пять отверстий). Бронзовый поршень с цилиндрической частью длиной 48 мм при общей длине 52 мм может скользить в вертикально расположенном цилиндре. К этому поршню диаметром 15,6 мм прилагается груз массой 2 220 г, с тем чтобы давление на основание цилиндра составляло 120 кПа (1,20 бара).

2.3.1.3 Из пяти–восьми граммов бризантного ВВ изготавливается небольшой валик длиной 30 мм и диаметром 15 мм; этот валик обертывается в очень тонкую ткань и вводится в цилиндр; затем сверху помещается поршень с грузом так, чтобы бризантное ВВ подвергалось давлению 120 кПа (1,20 бар). Отмечается время, по истечении которого с наружной стороны отверстий в цилиндре появляются первые маслянистые капельки (нитроглицерин).

2.3.1.4 Бризантное ВВ считается удовлетворительным, если до первого просачивания жидкости проходит более пяти минут; испытание проводится при температуре 15–25 °С.

Испытание бризантных взрывчатых веществ на экссудацию

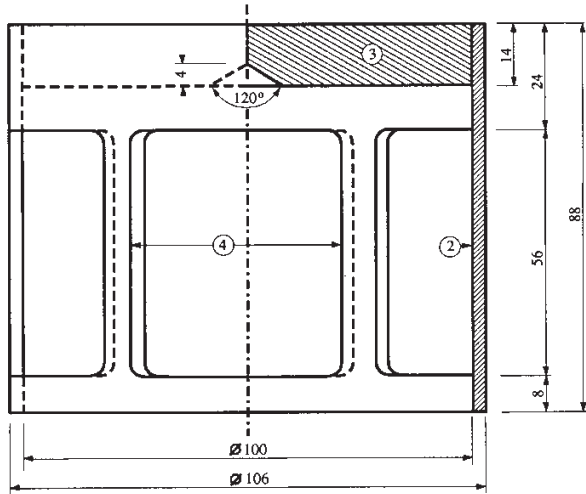


Рис.1. Колоколообразный груз массой 2 220 г, который может подвешиваться к бронзовому поршню

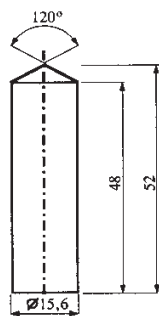


Рис. 2. Цилиндрический бронзовый поршень; размеры в мм

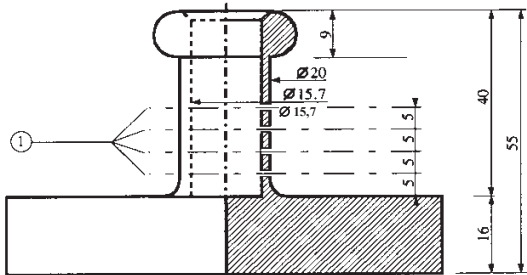


Рис. 3. Полый бронзовый цилиндр, закрытый с одной стороны; чертеж и размеры детали в мм

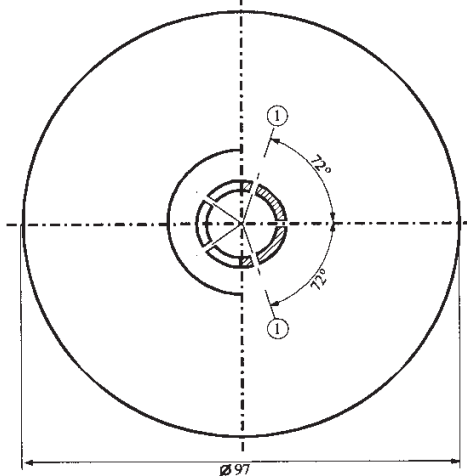


Рис. 1–3

- 1) Четыре ряда по пять отверстий $\varnothing 0,5$
- 2) Медь
- 3) Железная пластинка с центральным конусом с нижней стороны
- 4) Четыре отверстия размером приблизительно 46×56 , размещенные по окружности через равные промежутки

2.3.2 Испытания нитроцеллюлозных смесей класса 4.1

- 2.3.2.1 Нитроцеллюлоза при нагревании в течение получаса при температуре 132 °С не должна выделять видимых коричневатых-желтых азотных паров. Температура воспламенения должна превышать 180 °С. См. 2.3.2.3–2.3.2.8, 2.3.2.9 а) и 2.3.2.10, ниже.
- 2.3.2.2 Три грамма пластифицированной нитроцеллюлозы при нагревании в течение одного часа при температуре 132 °С не должны выделять видимых коричневатых-желтых азотных паров. Температура воспламенения должна превышать 170 °С. См. 2.3.2.3–2.3.2.8, 2.3.2.9 б) и 2.3.2.10, ниже.
- 2.3.2.3 В случае расхождения мнений относительно возможности допущения некоторых веществ к дорожной перевозке должны применяться изложенные ниже процедуры испытаний.
- 2.3.2.4 Если при проведении испытаний для проверки условий устойчивости, предписанных выше в этом разделе, используются иные методы или процедуры испытаний, то они должны дать результаты, аналогичные тем, которые могли бы быть получены при применении нижеуказанных методов.
- 2.3.2.5 При проведении описываемых ниже испытаний на устойчивость путем нагревания температура в сушильной камере, содержащей испытываемый образец, не должна отклоняться более чем на 2 °С от предписанной температуры; продолжительность испытания – 30 или 60 минут – должна соблюдаться с точностью до двух минут. Сушильная камера должна быть устроена таким образом, чтобы температура в ней достигала предписываемой величины не позднее чем через пять минут после помещения в нее образца.
- 2.3.2.6 Перед проведением испытаний, предусмотренных в пунктах 2.3.2.9 и 2.3.2.10, взятые в качестве образца вещества должны сушиться в течение по крайней мере 15 часов при температуре окружающей среды в вакуум-сушилке, содержащей плавленный и зернистый хлорид кальция; вещество должно помещаться тонким слоем; с этой целью непорошкообразные и неволокнистые вещества надлежит либо измельчать, либо протирать, либо дробить на небольшие кусочки. Давление в сушилке должно составлять менее 6,5 кПа (0,065 бар).
- 2.3.2.7 До их сушки в условиях, предусмотренных в пункте 2.3.2.6, выше, вещества, о которых говорится в пункте 2.3.2.2, выше, должны подвергаться предварительной сушке в хорошо вентилируемой сушильной камере при температуре 70 °С; предварительная сушка должна продолжаться до тех пор, пока вещество не будет терять за четверть часа менее 0,3% своей первоначальной массы.
- 2.3.2.8 Слабоазотированная нитроцеллюлоза, предусмотренная в пункте 2.3.2.1, должна сначала подвергаться предварительной сушке в условиях, указанных в пункте 2.3.2.7, выше; затем для завершения сушки нитроцеллюлоза помещается по крайней мере на 15 часов в сушилку, содержащую концентрированную серную кислоту.

2.3.2.9 Испытание на химическую устойчивость при нагревании

а) *Испытание вещества, указанного в пункте 2.3.2.1, выше.*

і) В каждую из двух стеклянных пробирок следующих размеров:

длина	350 мм,
внутренний диаметр	16 мм,
толщина стенок	1,5 мм –

помещается 1 г высушенного на хлориде кальция вещества (в случае необходимости сушка должна производиться после измельчения вещества на кусочки весом не более 0,05 г каждый).

Затем обе пробирки плотно закрываются (но так, чтобы пробка не оказывала сопротивления) и помещаются в сушильную камеру таким образом, чтобы по крайней мере 4/5 их длины оставались видимыми; в сушильной камере они выдерживаются в течение 30 минут при постоянной температуре 132 °С. Ведется наблюдение за тем, не происходит ли в течение этого периода выделение азотных газов в виде коричневато-желтых паров, хорошо видимых на белом фоне.

- ii) В случае отсутствия таких паров вещество считается устойчивым.
- b) *Испытание пластифицированной нитроцеллюлозы (см. 2.3.2.2)*
 - i) Три грамма пластифицированной нитроцеллюлозы помещаются в стеклянные пробирки, аналогичные указанным в подпункте а), которые затем переносятся в сушильную камеру и выдерживаются в ней при постоянной температуре 132 °С.
 - ii) Пробирки, содержащие пластифицированную нитроцеллюлозу, выдерживаются в сушильной камере в течение одного часа. При этом не должны выделяться видимые коричневато-желтые азотные пары. Наблюдение и оценка производятся так же, как предусмотрено в подпункте а).

2.3.2.10 *Температура воспламенения (см. 2.3.2.1 и 2.3.2.2)*

- a) Температура воспламенения определяется путем нагревания 0,2 г вещества в стеклянной пробирке, погруженной в ванну из сплава Вуда. Пробирка помещается в ванну, когда температура ванны достигает 100 °С. Затем температура ванны постепенно повышается на 5 °С в минуту.
- b) Пробирки должны быть следующих размеров:

длина	125 мм
внутренний диаметр	15 мм
толщина стенок	0,5 мм.

Их следует погружать на глубину 20 мм.
- c) Испытание повторяется три раза, причем каждый раз отмечается температура воспламенения вещества, т. е. медленное или быстрое горение, дефлаграция или детонация.
- d) Отмеченная при этих трех испытаниях самая низкая температура является температурой воспламенения.

2.3.3 *Испытания легковоспламеняющихся жидкостей классов 3, 6.1 и 8*

2.3.3.1 *Определение температуры вспышки*

- 2.3.3.1.1 Могут использоваться следующие методы определения температуры вспышки легковоспламеняющихся жидкостей:

Международные стандарты:

ISO 1516 (Определение вспышки/отсутствия вспышки – Метод с применением закрытого тигля в равновесных условиях)

ISO 1523 (Определение температуры вспышки – Метод с применением закрытого тигля в равновесных условиях)

ISO 2719 (Определение температуры вспышки – Метод с применением закрытого тигля Пенски — Мартенса)

ISO 13736 (Определение температуры вспышки – Метод Абея с применением закрытого тигля)

ISO 3679 (Определение температуры вспышки – Ускоренный метод определения в закрытом тигле в равновесных условиях)

ISO 3680 (Определение вспышки/отсутствия вспышки – Ускоренный метод определения в закрытом тигле в равновесных условиях)

Национальные стандарты:

American Society for Testing Materials International, 100 Barr Harbor Drive, PO Box C700, West Conshohocken, Pennsylvania, USA 19428-2959:

ASTM D3828-07a, Standard Test Methods for Flash Point by Small Scale Closed-Cup Tester

ASTM D56-05, Standard Test Method for Flash Point by Tag Closed-Cup Tester

ASTM D3278-96(2004)e1, Standard Test Methods for Flash Point of Liquids by Small Scale Closed-Cup Apparatus

ASTM D93-08, Standard Test Methods for Flash Point by Pensky-Martens Closed-Cup Tester

Association française de normalisation, AFNOR, 11, rue de Pressensé, F-93571 La Plaine Saint-Denis Cedex:

Французский стандарт NF M 07 - 019

Французские стандарты NF M 07 - 011 / NF T 30 - 050 / NF T 66 - 009

Французский стандарт NF M 07 - 036

Deutsches Institut für Normung, Burggrafenstr. 6, D-10787 Berlin:

Стандарт DIN 51755 (температура вспышки ниже 65 °C)

Государственный комитет по стандартизации при Совете Министров, РФ-113813, ГСП, Москва, М-49, Ленинский проспект, 9:

ГОСТ 12.1.044-84

2.3.3.1.2

Для определения температуры вспышки красок, клеев и аналогичных вязких материалов, содержащих растворители, должны использоваться только приборы и методы испытаний, пригодные для определения температуры вспышки вязких жидкостей, в соответствии со следующими стандартами:

- a) международный стандарт ISO 3679: 1983;
- b) международный стандарт ISO 3680: 1983;

- c) международный стандарт ISO 1523: 1983;
- d) международные стандарты EN ISO 13736 и EN ISO 2719, метод В.

2.3.3.1.3 Стандарты, перечисленные в пункте 2.3.3.1.1, должны использоваться только для диапазонов температуры вспышки, указанных в этих стандартах. При выборе стандарта необходимо учитывать возможность химических реакций между испытываемым веществом и держателем образца. Согласно правилам техники безопасности прибор должен размещаться в месте, защищенном от сквозняков. В целях безопасности при испытании органических пероксидов и самореактивных веществ (известных также как "энергетические"), а также токсичных веществ надлежит применять метод с использованием небольшого образца (около 2 мл).

2.3.3.1.4 Если температура вспышки, определенная по методу неравновесности, составляет $(23 \pm 2) ^\circ\text{C}$ или $(60 \pm 2) ^\circ\text{C}$, то результат должен быть проверен для каждого температурного диапазона методом равновесия.

2.3.3.1.5 В случае расхождения мнений относительно классификации легковоспламеняющейся жидкости принимается классификация, предложенная грузоотправителем, если при контрольном испытании с целью определения температуры вспышки будет получен результат, не отклоняющийся более чем на $2 ^\circ\text{C}$ от предельных температур (соответственно, $23 ^\circ\text{C}$ и $60 ^\circ\text{C}$), приведенных в пункте 2.2.3.1. Если разница составляет более $2 ^\circ\text{C}$, необходимо провести еще одно контрольное испытание и принять самую низкую температуру по результатам обоих контрольных испытаний.

2.3.3.2 **Определение температуры начала кипения**

Могут использоваться следующие методы определения температуры начала кипения легковоспламеняющихся жидкостей:

Международные стандарты:

ISO 3924 (Нефтепродукты — Определение распределения пределов кипения – Метод газовой хроматографии)

ISO 4626 (Жидкости летучие органические – Определение пределов кипения органических растворителей, используемых в качестве сырьевых материалов)

ISO 3405 (Нефтепродукты – Определение фракционного состава при атмосферном давлении)

Национальные стандарты:

American Society for Testing Materials International, 100 Barr Harbor Drive, PO Box C700, West Conshohocken, Pennsylvania, USA 19428-2959:

ASTM D86-07a, Standard Test Method for Distillation of Petroleum Products at Atmospheric Pressure

ASTM D1078-05, Standard Test Method for Distillation Range of Volatile Organic Liquids

Дополнительные приемлемые методы:

Метод А.2, описанный в части А приложения к Регламенту Комиссии (ЕС) № 440/2008¹.

¹ Регламент Комиссии (ЕС) № 440/2008 от 30 мая 2008 года, устанавливающий методы испытаний в соответствии с Регламентом (ЕС) № 1907/2006 Европейского парламента и Совета по регистрации, оценке,

2.3.3.3 *Испытание для определения содержания пероксида*

Для определения содержания в жидкости пероксида применяется следующий метод:

В колбу Эрленмейера наливается подлежащая титрованию жидкость в количестве p (около 5 г, взвешенная с точностью до 0,01 г), к которой добавляется 20 см³ уксусного ангидрида и около 1 г твердого порошкообразного йодида калия; эта смесь взбалтывается и через 10 минут нагревается в течение 3 минут приблизительно до температуры 60 °С. В течение 5 минут смесь остывает, а затем к ней добавляется 25 см³ воды. Смесь выдерживается в течение получаса, а затем освобожденный йод титруется при помощи децинормального раствора тиосульфата натрия без добавления индикатора; полное обесцвечивание свидетельствует об окончании реакции. Если за n принять необходимое число кубических сантиметров раствора тиосульфата натрия, то процентное содержание пероксида (исчисляемое в виде H₂O₂) в образце можно рассчитать по формуле:

$$\frac{17n}{100p}$$

2.3.4 *Испытание для определения текучести*

Для определения текучести жидких, вязких или пастообразных веществ и смесей применяется следующий метод испытания.

2.3.4.1 *Испытательное оборудование*

Серийный пенетрометр, соответствующий стандарту ISO 2137:1985, с направляющим стержнем массой 47,5 г ± 0,05 г; сетчатый диск из дюралюминия массой 102,5 г ± 0,05 г с коническими отверстиями (см. рис. 1); пенетрационный сосуд с внутренним диаметром 72–80 мм, служащий для приема образца.

2.3.4.2 *Процедура испытания*

Образец помещается в пенетрационный сосуд не менее чем за полчаса до измерения. Затем сосуд герметически закрывается и оставляется до начала измерения. Образец в герметически закрытом пенетрационном сосуде подогревается до 35 °С ± 0,5 °С и ставится на стол пенетрометра непосредственно перед измерением (не более чем за две минуты). Затем точка S сетчатого диска вводится в соприкосновение с поверхностью жидкости, и измеряется степень проникновения.

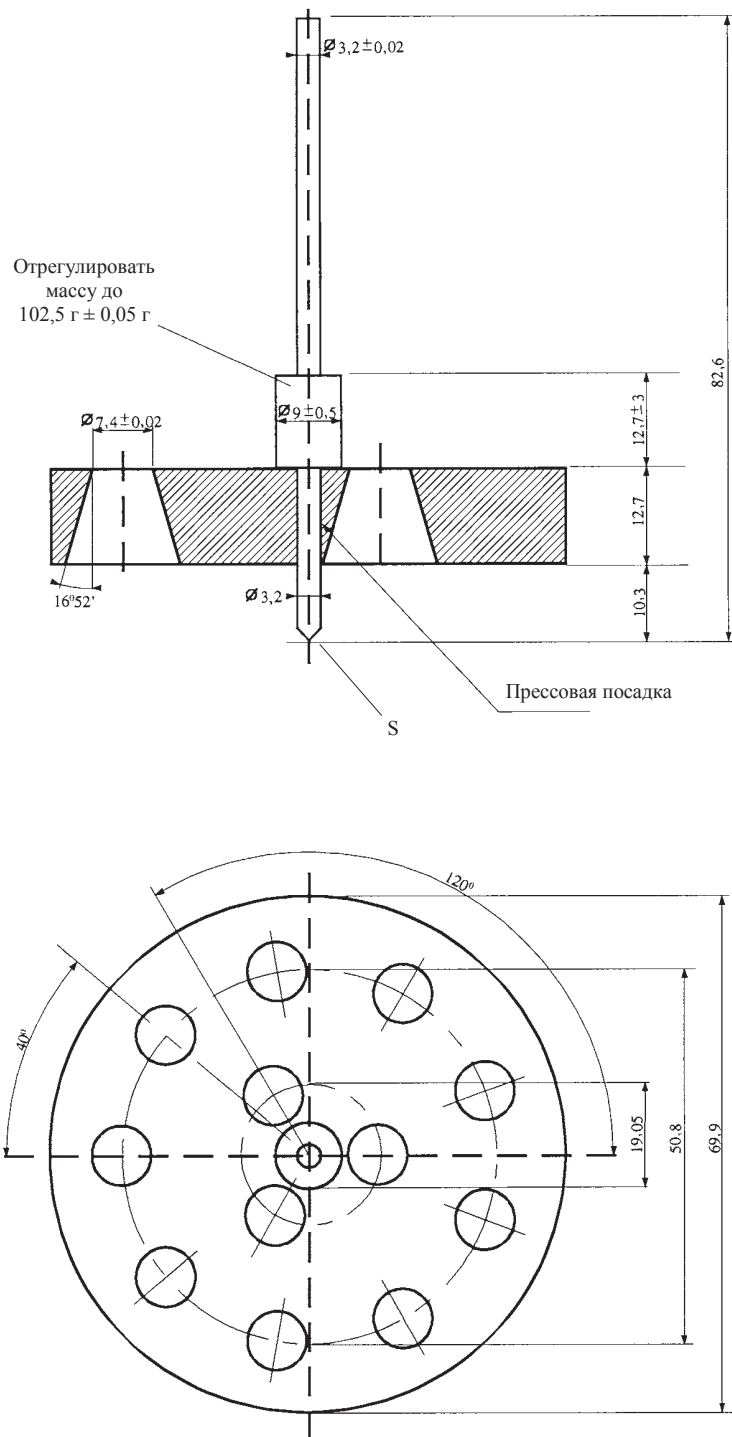
2.3.4.3 *Оценка результатов испытания*

Вещество является пастообразным, если после соприкосновения центра S с поверхностью образца глубина проникновения, показываемая измерительным прибором с круговой шкалой:

- a) после периода погружения, равного 5 с ± 0,1 с, составляет менее 15,0 мм ± 0,3 мм; или
- b) после периода погружения, равного 5 с ± 0,1 с, составляет более 15,0 мм ± 0,3 мм, однако дополнительное проникновение еще через 55 с ± 0,5 с составляет менее 5,0 мм ± 0,5 мм.

ПРИМЕЧАНИЕ: В случае испытания образцов с определенной температурой текучести зачастую невозможно создать плоскую поверхность в пенетрационном сосуде и, таким образом, обеспечить четкие первоначальные условия для измерения при соприкосновении точки *S* с поверхностью. Кроме того, при испытании некоторых образцов воздействие сетчатого диска может явиться причиной упругой деформации поверхности и в первые несколько секунд имитировать более глубокое проникновение. Во всех этих случаях может оказаться целесообразным применять оценку согласно пункту *b*), выше.

Рис. 1. Пенетрометр



Неуказанные допуски составляют $\pm 0,1 \text{ мм}$.

2.3.5

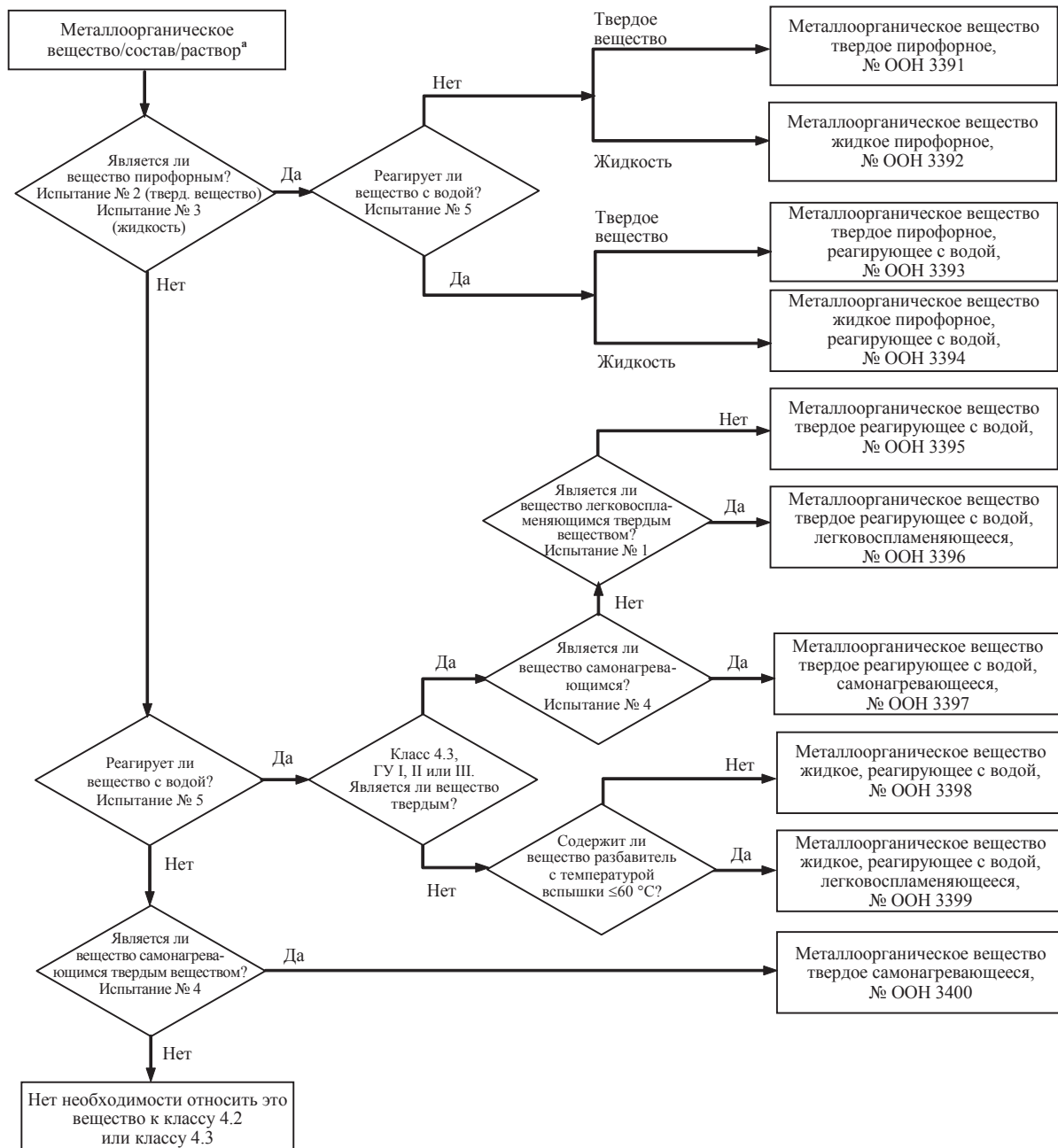
Отнесение металлоорганических веществ к классам 4.2 и 4.3

В зависимости от их свойств, определенных в соответствии с методами испытаний N.1–N.5, изложенными в Руководстве по испытаниям и критериям, часть III, раздел 33, металлоорганические вещества могут быть отнесены, соответственно, к классам 4.2 или 4.3 согласно схеме принятия решения, приведенной на рис. 2.3.5.

ПРИМЕЧАНИЕ 1: В зависимости от присущих им других свойств и от их места в таблице приоритета опасных свойств (см. 2.1.3.10) металлоорганические вещества могут быть, соответственно, отнесены к другим классам.

ПРИМЕЧАНИЕ 2: Легковоспламеняющиеся растворы с металлоорганическими соединениями в концентрациях, при которых они не способны к самовозгоранию или, в случае соприкосновения с водой, не выделяют легковоспламеняющихся газов в опасных количествах, являются веществами класса 3.

Рис. 2.3.5. Схема принятия решения об отнесении металлоорганических веществ к классам 4.2 и 4.3^b



^a В соответствующих случаях и если с учетом реакционных свойств требуются испытания, необходимо определить, обладает ли данное вещество свойствами класса 6.1 и класса 8, согласно таблице приоритета опасных свойств в пункте 2.1.3.10.

^b Методы испытаний N.1–N.5 изложены в разделе 33 части III Руководства по испытаниям и критериям.

ЧАСТЬ 3

Перечень опасных грузов, специальные положения и изъятия, связанные с ограниченными и освобожденными количествами

ГЛАВА 3.1

ОБЩИЕ ПОЛОЖЕНИЯ

3.1.1 Введение

Помимо положений, упомянутых или приведенных в таблицах этой главы, должны выполняться общие требования каждой части, каждой главы и/или каждого раздела. Эти общие требования не приведены в таблицах. Когда какое-либо общее требование противоречит какому-либо специальному положению, преимущественную силу имеет специальное положение.

3.1.2 Надлежащее отгрузочное наименование

ПРИМЕЧАНИЕ: В отношении надлежащих отгрузочных наименований, используемых при перевозке образцов, см. 2.1.4.1.

3.1.2.1 Надлежащим отгрузочным наименованием является та часть позиции, указанной в таблице А в главе 3.2, которая наиболее точно описывает груз и которая напечатана прописными буквами (с добавлением любых цифр, букв греческого алфавита, приставок "втор-", "трет-", "м-", "н-", "о-", "п-", являющихся неотъемлемой частью наименования). После основного надлежащего отгрузочного наименования может быть указано в скобках альтернативное надлежащее отгрузочное наименование [например, ЭТАНОЛ (СПИРТ ЭТИЛОВЫЙ)]. Части позиции, напечатанные строчными буквами, не должны считаться частью надлежащего отгрузочного наименования.

3.1.2.2 Если такие союзы, как "и" или "или", напечатаны строчными буквами или если части наименования разделены запятыми, то нет необходимости обязательно указывать полностью все наименование в транспортном документе или на маркировочных знаках на упаковках. Это касается, в частности, случаев, когда под одним номером ООН перечислено несколько отдельных позиций. Ниже приводятся примеры выбора надлежащего отгрузочного наименования в случае таких позиций:

- a) № ООН 1057 ЗАЖИГАЛКИ ИЛИ БАЛЛОНЧИКИ ДЛЯ ЗАПРАВКИ ЗАЖИГАЛОК – надлежащим отгрузочным наименованием является наиболее подходящая из следующих комбинаций:

ЗАЖИГАЛКИ

БАЛЛОНЧИКИ ДЛЯ ЗАПРАВКИ ЗАЖИГАЛОК;

- b) № ООН 2793 СТРУЖКА, ОПИЛКИ или ОБРЕЗКИ ЧЕРНЫХ МЕТАЛЛОВ, подверженные самонагреванию. Надлежащим отгрузочным наименованием является наиболее подходящее из следующих комбинаций:

СТРУЖКА ЧЕРНЫХ МЕТАЛЛОВ

ОПИЛКИ ЧЕРНЫХ МЕТАЛЛОВ

ОБРЕЗКИ ЧЕРНЫХ МЕТАЛЛОВ

3.1.2.3 Надлежащие отгрузочные наименования могут, в зависимости от необходимости, использоваться в единственном или множественном числе. Кроме того, когда определяющие слова используются как часть надлежащего отгрузочного наименования, порядок их указания в документации или на маркировочных знаках на упаковках является произвольным. Например, вместо "ДИМЕТИЛАМИНА ВОДНЫЙ РАСТВОР" можно указывать "ВОДНЫЙ РАСТВОР ДИМЕТИЛАМИНА". Для грузов

класса 1 могут использоваться коммерческие или военные названия, содержащие надлежащее отгрузочное наименование с дополнительным описанием.

3.1.2.4 Для многих веществ предусмотрена как позиция, соответствующая жидкому состоянию, так и позиция, соответствующая твердому состоянию (см. определения жидкостей и твердых веществ в разделе 1.2.1), или позиция, соответствующая твердому состоянию и раствору. Им присваиваются отдельные номера ООН, которые необязательно следуют друг за другом в порядке возрастания¹.

3.1.2.5 Уточняющее слово "РАСПЛАВЛЕННЫЙ", если только оно уже не указано прописными буквами в наименовании, содержащемся в таблице А главы 3.2, должно быть добавлено в качестве части надлежащего отгрузочного наименования, когда вещество, являющееся твердым в соответствии с определением, приведенным в разделе 1.2.1, предъявляется к перевозке в расплавленном состоянии (например, АЛКИЛФЕНОЛ ТВЕРДЫЙ, Н.У.К., РАСПЛАВЛЕННЫЙ).

3.1.2.6 Если слово "СТАБИЛИЗИРОВАННЫЙ (-АЯ, -ОЕ)", напечатанное прописными буквами, не фигурирует уже в наименовании, указанном в колонке 2 таблицы А главы 3.2, оно должно быть добавлено в качестве составной части надлежащего отгрузочного наименования вещества – за исключением самореактивных веществ и органических пероксидов, – которое без стабилизации было бы запрещено к перевозке в соответствии с пунктами 2.2.X.2 из-за его способности вступать в опасную реакцию в обычных условиях перевозки (например: "ЖИДКОСТЬ ТОКСИЧНАЯ ОРГАНИЧЕСКАЯ, Н.У.К., СТАБИЛИЗИРОВАННАЯ").

Если для стабилизации таких веществ в целях предотвращения возникновения опасного избыточного давления или выделения избыточного тепла применяется регулирование температуры или если в сочетании с регулированием температуры применяется химическая стабилизация, то:

- a) в случае жидкостей и твердых веществ, у которых ТСУП² (измеренная без ингибитора или с ингибитором, если применяется химическая стабилизация) меньше или равна ТСУП, предписанной в пункте 2.2.41.1.21, применяются положения пункта 2.2.41.1.17, специальное положение 386 главы 3.3, специальное положение V8 главы 7.2, специальное положение S4 главы 8.5 и требования главы 9.6 с тем отличием, что термин "ТСУР", используемый в этих пунктах, включает также "ТСУП", когда соответствующее вещество вступает в реакцию полимеризации;
- b) в случае газов условия перевозки должны быть утверждены компетентным органом.

3.1.2.7 Гидраты могут перевозиться под надлежащим отгрузочным наименованием соответствующего безводного вещества.

3.1.2.8 **Обобщенные или "не указанные конкретно" (Н.У.К.) наименования**

3.1.2.8.1 Обобщенные и "не указанные конкретно" надлежащие отгрузочные наименования веществ, для которых в колонке 6 таблицы А главы 3.2 указано специальное положение 274 или 318, должны дополняться техническим названием груза, если только национальное законодательство или какая-либо международная конвенция не

¹ Более точные сведения содержатся в алфавитном указателе (таблица В, содержащаяся в главе 3.2), например:

НИТРОКСИЛОЛЫ ЖИДКИЕ	6.1	1665;
НИТРОКСИЛОЛЫ ТВЕРДЫЕ	6.1	3447.

² Определение температуры самоускоряющейся полимеризации (ТСУП) см. в разделе 1.2.1.

запрещают его открытого упоминания в случае, если речь идет о контролируемом веществе. Что касается взрывчатых веществ класса 1, то в описание опасных грузов может добавляться дополнительный описательный текст для указания коммерческих или военных названий. Технические наименования должны указываться в скобках сразу же после надлежащего отгрузочного наименования. При необходимости могут также употребляться такие определения, как "содержит" или "содержащий", или другие определяющие слова, например, "смесь", "раствор" и т.д., а также указываться процентное содержание технического компонента. Например: "№ ООН 1993 ЛЕГКОВОСПЛАМЕНЯЮЩАЯСЯ ЖИДКОСТЬ, Н.У.К. (СОДЕРЖИТ КСИЛОЛ И БЕНЗОЛ), 3, II".

3.1.2.8.1.1 Техническое наименование должно быть признанным химическим наименованием, или биологическим наименованием, или другим наименованием, употребляемым в настоящее время в научно-технических справочниках, периодических изданиях и публикациях. Для этой цели не должны применяться коммерческие наименования. В случае пестицидов можно использовать только общее(ие) наименование(я) ИСО, другое(ие) наименование(я), содержащееся(иеся) в издании Всемирной организации здравоохранения (ВОЗ) "Рекомендуемая классификация пестицидов по видам опасности и руководящие принципы классификации", или наименование(я) активного(ых) вещества (веществ).

3.1.2.8.1.2 Когда какая-либо смесь опасных грузов описывается одной из позиций "Н.У.К." или "обобщенных" позиций, для которых в колонке 6 таблицы А главы 3.2 предусмотрено специальное положение 274, необходимо указывать не более двух компонентов, которые в наибольшей степени обуславливают опасное свойство или опасные свойства смеси, за исключением контролируемых веществ, если их открытое упоминание запрещается национальным законодательством или какой-либо международной конвенцией. Если упаковка, содержащая смесь, имеет какой-либо знак дополнительной опасности, то одним из двух указанных в скобках технических наименований должно быть наименование того компонента, которые требует использования данного знака дополнительной опасности.

ПРИМЕЧАНИЕ: См. 5.4.1.2.2.

3.1.2.8.1.3 Примеры, иллюстрирующие выбор надлежащего отгрузочного наименования, дополненного техническим наименованием груза, для таких позиций "Н.У.К.":

№ ООН 2902 ПЕСТИЦИД ЖИДКИЙ ТОКСИЧНЫЙ, Н.У.К. (дразоксолол);

№ ООН 3394 МЕТАЛЛООРГАНИЧЕСКОЕ ВЕЩЕСТВО ЖИДКОЕ ПИРОФОРНОЕ, РЕАГИРУЮЩЕЕ С ВОДОЙ (триметилгаллий).

3.1.3 Растворы или смеси

ПРИМЕЧАНИЕ: В тех случаях, когда вещество конкретно указано по наименованию в таблице А главы 3.2, при его перевозке должно использоваться надлежащее отгрузочное наименование, приведенное в колонке 2 таблицы А главы 3.2. Такие вещества могут содержать технические примеси (например, примеси, возникшие в процессе изготовления) или добавки, вводимые в целях стабилизации или других целях, которые не влияют на их классификацию. Однако указанное по наименованию вещество, содержащее технические примеси или добавки, введенные в целях стабилизации или других целях и влияющие на его классификацию, должно считаться раствором или смесью (см. 2.1.3.3).

3.1.3.1 Раствор или смесь не подпадает под действие ДОПОГ, если характеристики, свойства, форма или физическое состояние раствора или смеси таковы, что данный раствор или

данная смесь не удовлетворяет критериям (включая критерии, связанные с человеческим опытом), которые позволили бы отнести их к какому-либо классу.

3.1.3.2

Раствор или смесь, отвечающие классификационным критериям, установленным ДОПОГ, состоящие из простого преобладающего вещества, указанного по наименованию в таблице А главы 3.2, и одного или нескольких веществ, не подпадающих по действие ДОПОГ, или следовых количеств одного или нескольких веществ, указанных по наименованию в таблице А главы 3.2, должны быть отнесены к номеру ООН и надлежащему отгрузочному наименованию преобладающего вещества, указанного по наименованию в таблице А главы 3.2, за исключением следующих случаев:

- a) раствор или смесь указаны по наименованию в таблице А главы 3.2;
- b) наименование и описание вещества, указанного по наименованию в таблице А главы 3.2, конкретно указывают на то, что они применяются только к чистому веществу;
- c) класс, классификационный код, группа упаковки или физическое состояние раствора или смеси являются иными, чем у вещества, указанного по наименованию в таблице А главы 3.2; или
- d) опасные характеристики и свойства раствора или смеси требуют принятия аварийных мер, отличающихся от аварийных мер, требуемых в случае вещества, указанного по наименованию в таблице А главы 3.2.

В надлежащее отгрузочное наименование в качестве его части должно быть добавлено уточняющее слово "РАСТВОР" или "СМЕСЬ", в зависимости от конкретного случая, например "АЦЕТОНА РАСТВОР". Кроме того, после основного описания смеси или раствора можно также указать концентрацию смеси или раствора, например "АЦЕТОНА РАСТВОР, 75%".

3.1.3.3

Раствор или смесь, отвечающие классификационным критериям ДОПОГ, которые не указаны по наименованию в таблице А главы 3.2 и состоят из двух или нескольких опасных грузов, должны быть отнесены к той позиции, у которой надлежащее отгрузочное наименование, описание, класс, классификационный код и группа упаковки наиболее точно описывают данный раствор или данную смесь.

ГЛАВА 3.2

ПЕРЕЧЕНЬ ОПАСНЫХ ГРУЗОВ

3.2.1 Таблица А. Перечень опасных грузов

Пояснения

Как правило, каждая строка таблицы А настоящей главы посвящена веществу (веществам) или изделию (изделиям), которое(ие) охватывается(ются) отдельным номером ООН. Однако в том случае, когда вещества или изделия, относящиеся к одному и тому же номеру ООН, обладают различными химическими или физическими свойствами и/или для них определены различные условия перевозки, для этого номера ООН могут использоваться несколько последовательно расположенных строк.

Каждая колонка таблицы А посвящена отдельному вопросу, как это указано в пояснительных примечаниях ниже. В месте пересечения колонок и строк (клетке) содержится информация по тому вопросу, которому посвящена данная колонка, для вещества (веществ) или изделия (изделий), указанного(ых) в данной строке:

- в первых четырех клетках содержится информация, идентифицирующая вещество (вещества) или изделие (изделия), которому(ым) посвящена данная строка (дополнительная информация на этот счет может содержаться в специальных положениях, указанных в колонке б);
- в последующих клетках указаны применимые специальные положения – либо в виде подробной информации, либо в виде кода. Код отсылает к подробной информации, содержащейся в части, главе, разделе и/или подразделе, указанных в пояснительных примечаниях, ниже. Незаполненная клетка означает либо то, что никакого специального положения не предусмотрено и применяются лишь общие требования, либо то, что действует ограничение на перевозку, указанное в пояснительных примечаниях. Когда он используется в настоящей таблице, буквенно-цифровой код, начинающийся с букв "СП", обозначает специальное положение главы 3.3.

В соответствующих клетках не содержится ссылок на применимые общие требования. Ниже в пояснительных примечаниях для каждой колонки указаны часть (части), глава (главы), раздел (разделы) и/или подраздел (подразделы), в которых изложены эти общие требования.

Пояснительные примечания по каждой колонке

Колонка 1 "№ ООН"

В этой колонке указан номер ООН:

- опасного вещества или изделия, если этому веществу или изделию присвоен отдельный номер ООН, или
- обобщенной позиции или позиции "н.у.к.", к которой относятся опасные вещества или изделия, не упомянутые по наименованию, в соответствии с критериями ("схемы принятия решения") части 2.

Колонка 2 "Наименование и описание"

В этой колонке прописными буквами указано наименование вещества или изделия, если этому веществу или изделию присвоен отдельный номер ООН, либо наименование обобщенной позиции или позиции "н.у.к.", к которой это вещество или изделие отнесены в соответствии с критериями ("схемы принятия решения") части 2. Это наименование должно использоваться в качестве надлежащего отгрузочного наименования или, когда это применимо, в качестве части надлежащего отгрузочного наименования (дополнительные сведения о надлежащем отгрузочном наименовании см. в разделе 3.1.2).

После надлежащего отгрузочного наименования строчными буквами дается описание, уточняющее сферу охвата соответствующей позиции, если при определенных обстоятельствах данное вещество или изделие может быть классифицировано иначе и/или для него могут быть определены иные условия перевозки.

Колонка 3а "Класс"

В этой колонке указан номер класса, название которого охватывает данное опасное вещество или изделие. Этот номер класса присваивается в соответствии с процедурами и критериями части 2.

Колонка 3б "Классификационный код"

В этой колонке указан классификационный код опасного вещества или изделия.

- Для опасных веществ или изделий класса 1 код состоит из номера подкласса и буквы группы совместимости, присвоенных в соответствии с процедурами и критериями, изложенными в пункте 2.2.1.1.4;
- для опасных веществ или изделий класса 2 код состоит из номера и буквы(букв), обозначающей(их) группу опасных свойств; соответствующие пояснения содержатся в пунктах 2.2.2.1.2 и 2.2.2.1.3;
- для опасных веществ или изделий классов 3, 4.1, 4.2, 4.3, 5.1, 5.2, 6.1, 6.2, 8 и 9 пояснения в отношении кодов содержатся в пунктах 2.2.x.1.2¹;
- опасные вещества или изделия класса 7 не имеют классификационного кода.

Колонка 4 "Группа упаковки"

В этой колонке указан(ы) номер(а) группы упаковки (I, II или III), присвоенные данному опасному веществу. Эти номера группы упаковки присваиваются на основе процедур и критериев части 2. Некоторым изделиям и веществам группы упаковки не назначены.

Колонка 5 "Знаки опасности"

В этой колонке указан номер образца знаков опасности (см. 5.2.2.2 и 5.3.1.7), которые должны быть размещены на упаковках,

¹ x — номер класса опасного вещества или изделия, при необходимости без разделительной точки.

контейнерах, контейнерах-цистернах, переносных цистернах, МЭГК и транспортных средствах. Однако для веществ или изделий класса 7 номер "7X" обозначает знак опасности образца № 7A, 7B или 7C в зависимости от соответствующей категории (см. 5.1.5.3.4 и 5.2.2.1.11.1) или знак опасности образца № 7D (см. 5.3.1.1.3 и 5.3.1.7.2).

Общие положения, касающиеся размещения знаков опасности (например, количество знаков, их расположение), изложены в подразделе 5.2.2.1 для упаковок и в разделе 5.3.1 для контейнеров, контейнеров-цистерн, МЭГК, переносных цистерн и транспортных средств.

ПРИМЕЧАНИЕ: Специальные положения, указанные в колонке 6, могут содержать требования, изменяющие вышеупомянутые положения, касающиеся размещения знаков.

Колонка 6	<p>"Специальные положения"</p> <p>В этой колонке указаны цифровые коды специальных положений, которые должны выполняться. Эти положения охватывают широкий круг вопросов, в основном связанных с содержанием колонок 1–5 (например, запрещение перевозки, освобождение от действия требований, пояснения в отношении классификации некоторых видов соответствующих опасных грузов и дополнительные положения, касающиеся размещения знаков опасности или маркировки), и приводятся в главе 3.3 в порядке их номеров. Если колонка 6 не заполнена, то к содержанию колонок 1–5 для соответствующего опасного груза не применяется никаких специальных положений.</p>
Колонка 7a	<p>"Ограниченные количества"</p> <p>В этой колонке указано максимальное количество на внутреннюю тару или изделие для перевозки опасных грузов в качестве ограниченных количеств в соответствии с главой 3.4.</p>
Колонка 7b	<p>"Освобожденные количества"</p> <p>В этой колонке указан буквенно-цифровой код, имеющий следующее значение:</p> <ul style="list-style-type: none"> – "E0" означает, что для данного опасного груза, упакованного в освобожденных количествах, не существует какого-либо освобождения от действия положений ДОПОГ; – все остальные буквенно-цифровые коды, начинающиеся с буквы "E", означают, что положения ДОПОГ не применяются, если выполнены условия, указанные в главе 3.5.
Колонка 8	<p>"Инструкции по упаковке"</p> <p>В этой колонке указаны буквенно-цифровые коды применимых инструкций по упаковке:</p> <ul style="list-style-type: none"> – буквенно-цифровые коды, начинающиеся с буквы "R", обозначающей инструкции по упаковке для тары и сосудов (за исключением КСГМГ и крупногабаритной тары), или с буквы "R", обозначающей инструкции по упаковке для легкой

металлической тары. Эти инструкции приведены в порядке номеров в подразделе 4.1.4.1, и в них указаны тара и сосуды, которые разрешается использовать. В них также указано, какие из общих положений по упаковке, изложенных в разделах 4.1.1, 4.1.2 и 4.1.3, и какие из специальных положений по упаковке, изложенных в разделах 4.1.5, 4.1.6, 4.1.7, 4.1.8 и 4.1.9, должны выполняться. Если в колонке 8 не указан код, начинающийся с буквы "P" или "R", то соответствующий опасный груз нельзя перевозить в таре;

- буквенно-цифровые коды, начинающиеся с букв "IBC", обозначают инструкции по упаковке для КСГМГ. Эти инструкции приведены в порядке номеров в подразделе 4.1.4.2, и в них указаны КСГМГ, которые разрешается использовать. В них также указано, какие из общих положений по упаковке, изложенных в разделах 4.1.1, 4.1.2 и 4.1.3, и какие из специальных положений по упаковке, изложенных в разделах 4.1.5, 4.1.6, 4.1.7, 4.1.8 и 4.1.9, должны выполняться. Если в колонке 8 не указан код, начинающийся с букв "IBC", то соответствующий опасный груз нельзя перевозить в КСГМГ;
- буквенно-цифровые коды, начинающиеся с букв "LP", обозначают инструкции по упаковке для крупногабаритной тары. Эти инструкции приведены в порядке номеров в подразделе 4.1.4.3, и в них указана крупногабаритная тара, которую разрешается использовать. В них также указано, какие из общих положений по упаковке, изложенных в разделах 4.1.1, 4.1.2 и 4.1.3, и какие из специальных положений по упаковке, изложенных в разделах 4.1.5, 4.1.6, 4.1.7, 4.1.8 и 4.1.9, должны выполняться. Если в колонке 8 не указан код, начинающийся с букв "LP", то соответствующий опасный груз нельзя перевозить в крупногабаритной таре.

ПРИМЕЧАНИЕ: Специальные положения по упаковке, указанные в колонке 9а, могут содержать требования, изменяющие вышеупомянутые инструкции по упаковке.

Колонка 9а

"Специальные положения по упаковке"

В этой колонке указаны буквенно-цифровые коды применимых специальных положений по упаковке:

- буквенно-цифровые коды, начинающиеся с букв "PP" или "RR", обозначают специальные положения по упаковке для тары и сосудов (за исключением КСГМГ и крупногабаритной тары), которые также должны выполняться. Эти положения изложены в подразделе 4.1.4.1 в конце соответствующей инструкции по упаковке (с буквой "P" или "R"), указанной в колонке 8. R"). Если в колонке 9а не указан код, начинающийся с букв "PP" или "RR", то ни одно из специальных положений по упаковке, приведенных в конце соответствующей инструкции по упаковке, не применяется;
- буквенно-цифровые коды, начинающиеся с буквы "B" или букв "BB", обозначают специальные положения по упаковке для КСГМГ, которые также должны выполняться. Эти положения

изложены в подразделе 4.1.4.2 в конце соответствующей инструкции по упаковке (с буквами "IBC"), указанной в колонке 8. Если в колонке 9а не указан код, начинающийся с буквы "B" или букв "BB", то ни одно из специальных положений по упаковке, приведенных в конце соответствующей инструкции по упаковке, не применяется;

- буквенно-цифровые коды, начинающиеся с буквы "L", обозначают специальные положения по упаковке для крупногабаритной тары, которые также должны выполняться. Эти положения изложены в подразделе 4.1.4.3 в конце соответствующей инструкции по упаковке (с буквами "LP"), указанной в колонке 8. Если в колонке 9а не указан код, начинающийся с буквы "L", то ни одно из специальных положений по упаковке, приведенных в конце соответствующей инструкции по упаковке, не применяется.

Колонка 9b "Положения по совместной упаковке"

В этой колонке указаны начинающиеся с букв "MP" буквенно-цифровые коды применимых положений по совместной упаковке. Эти положения приведены в порядке номеров в разделе 4.1.10. Если в колонке 9b не указан код, начинающийся с букв "MP", то применяются только общие требования (см. 4.1.1.5 и 4.1.1.6).

Колонка 10 "Инструкции по переносным цистернам и контейнерам для массовых грузов"

В этой колонке указан буквенно-цифровой код, присвоенный инструкции по переносным цистернам согласно пунктам 4.2.5.2.1–4.2.5.2.4 и 4.2.5.2.6. Эта инструкция по переносным цистернам соответствует наименее строгим положениям, которые могут применяться при перевозке данного вещества в переносных цистернах. Коды, обозначающие другие инструкции по переносным цистернам, которые также разрешается применять при перевозке данного вещества, приведены в пункте 4.2.5.2.5. Если код не указан, перевозка в переносных цистернах допускается только с разрешения компетентного органа, как это предусмотрено в подразделе 6.7.1.3.

Общие требования, касающиеся конструкции, изготовления, оборудования, официального утверждения типа, испытаний и маркировки переносных цистерн, изложены в главе 6.7. Общие требования, касающиеся использования (например, наполнения), изложены в разделах 4.2.1–4.2.4.

Буква "(M)" означает, что вещество может перевозиться в МЭГК "UN".

ПРИМЕЧАНИЕ: Специальные положения, указанные в колонке 11, могут содержать требования, изменяющие вышеупомянутые требования.

Могут также содержаться буквенно-цифровые коды, начинающиеся с литер "BK", обозначающие типы контейнеров для массовых грузов, описанные в главе 6.11, которые могут использоваться для перевозки массовых грузов в соответствии с пунктами 7.3.1.1 а) и 7.3.2.

Колонка 11 "Специальные положения по переносным цистернам и контейнерам для массовых грузов"

В этой колонке указаны буквенно-цифровые коды специальных положений по переносным цистернам, которые также должны выполняться. Эти коды, начинающиеся с букв "TR", обозначают специальные положения по изготовлению и использованию переносных цистерн. Эти специальные положения изложены в подразделе 4.2.5.3.

ПРИМЕЧАНИЕ: Если эти специальные положения соответствуют техническим требованиям, то они применяются не только к переносным цистернам, указанным в колонке 10, но и к переносным цистернам, которые могут использоваться в соответствии с таблицей, приведенной в пункте 4.2.5.2.5.

Колонка 12 "Коды цистерн для цистерн ДОПОГ"

В этой колонке указан буквенно-цифровой код, обозначающий тип цистерны согласно пунктам 4.3.3.1.1 (для газов класса 2) или 4.3.4.1.1 (для веществ классов 3–9). Этот тип цистерны соответствует наименее строгим положениям по цистернам, которые могут применяться при перевозке соответствующего вещества в цистернах ДОПОГ. Коды, обозначающие другие разрешенные типы цистерн, приведены в пунктах 4.3.3.1.2 (для газов класса 2) или 4.3.4.1.2 (для веществ классов 3–9). Если код не указан, то перевозка в цистернах ДОПОГ не разрешается.

Если в этой колонке указан код цистерны для твердых веществ (S) и для жидкостей (L), это означает, что данное вещество может предъявляться к перевозке в цистернах в твердом или жидком (расплавленном) состоянии. Как правило, это положение применяется к веществам, имеющим температуру плавления в диапазоне 20–180 °C.

Если для твердого вещества в этой колонке указан только код цистерны для жидкостей (L), это означает, что данное вещество предъявляется к перевозке в цистернах только в жидком (расплавленном) состоянии.

Общие требования, касающиеся изготовления, оборудования, официального утверждения типа, испытаний и маркировки, которые не указаны в коде цистерны, изложены в разделах 6.8.1, 6.8.2, 6.8.3 и 6.8.5. Общие требования, касающиеся использования (например, максимальная степень наполнения, минимальное испытательное давление), изложены в разделах 4.3.1–4.3.4.

Указанная после кода цистерны буква "(M)" означает, что вещество может также перевозиться в транспортных средствах-батареях или МЭГК.

Указанный после кода цистерны знак "(+)" означает, что альтернативное использование цистерн допускается лишь в том случае, если это оговорено в свидетельстве об официальном утверждении типа.

В отношении цистерн из армированных волокном пластмасс см. раздел 4.4.1 и главу 6.9; в отношении вакуумных цистерн для отходов см. раздел 4.5.1 и главу 6.10.

ПРИМЕЧАНИЕ: Специальные положения, указанные в колонке 13, могут содержать требования, изменяющие вышеупомянутые требования.

Колонка 13 "Специальные положения по цистернам ДОПОГ"

В этой колонке указаны буквенно-цифровые коды специальных положений по цистернам ДОПОГ, которые также должны выполняться:

- буквенно-цифровые коды, начинающиеся с букв "TU", обозначают специальные положения по использованию этих цистерн. Они приведены в разделе 4.3.5;
- буквенно-цифровые коды, начинающиеся с букв "ТС", обозначают специальные положения по изготовлению этих цистерн. Они приведены в пункте 6.8.4 а);
- буквенно-цифровые коды, начинающиеся с букв "ТЕ", обозначают специальные положения по элементам оборудования этих цистерн. Они приведены в пункте 6.8.4 b);
- буквенно-цифровые коды, начинающиеся с букв "ТА", обозначают специальные положения по официальному утверждению типа этих цистерн. Они приведены в пункте 6.8.4 с);
- буквенно-цифровые коды, начинающиеся с букв "ТТ", обозначают специальные положения по испытаниям этих цистерн. Они приведены в пункте 6.8.4 d);
- буквенно-цифровые коды, начинающиеся с букв "ТМ", обозначают специальные положения по маркировке этих цистерн. Они приведены в пункте 6.8.4 е).

ПРИМЕЧАНИЕ: Если эти специальные положения соответствуют техническим требованиям, то они применяются не только к цистернам, указанным в колонке 12, но и к цистернам, которые могут использоваться в соответствии с иерархией, предусмотренной в пунктах 4.3.3.1.2 и 4.3.4.1.2.

Колонка 14 "Транспортное средство для перевозки в цистернах"

В этой колонке указан код, обозначающий транспортное средство (включая тягач для прицепов или полуприцепов) (см. 9.1.1), используемое для перевозки вещества в цистерне в соответствии с разделом 7.4.2. Требования, касающиеся конструкции и допущения транспортных средств к перевозке, содержатся в главах 9.1, 9.2 и 9.7.

Колонка 15 "Транспортная категория/(Код ограничения проезда через туннели)"

В этой колонке в верхней части клетки указана цифра, обозначающая транспортную категорию, к которой отнесено

вещество или изделие для целей распространения на него изъятия, связанного с количествами, перевозимыми в одной транспортной единице (см. 1.1.3.6).

В нижней части клетки указан в круглых скобках код применимого ограничения проезда транспортных средств, перевозящих вещество или изделие через автодорожные туннели. Коды перечислены в главе 8.6. Если код ограничения проезда через туннели не назначен, это указывается знаком "(-)".

Колонка 16 "Специальные положения по перевозке – Упаковки"

В этой колонке указан(ы) начинающийся(иеся) с буквы "V" буквенно-цифровой(ые) код(ы) применимых специальных положений (если такие предусмотрены), касающихся перевозки в упаковках. Эти положения изложены в разделе 7.2.4. Общие положения, касающиеся перевозки в упаковках, содержатся в главах 7.1 и 7.2.

ПРИМЕЧАНИЕ: Кроме того, должны соблюдаться указанные в колонке 18 специальные положения, касающиеся погрузки, разгрузки и обработки груза.

Колонка 17 "Специальные положения по перевозке – Перевозка навалом/ насыпью"

В этой колонке указан(ы) начинающийся(иеся) с букв "VC" буквенно-цифровой(ые) код(ы), а также начинающийся(иеся) с букв "AP" буквенно-цифровой(ые) код(ы) применимых положений, касающихся перевозки навалом/насыпью. Эти положения изложены в разделе 7.3.3. Если специальное положение, обозначенное кодом "VC" или ссылкой на отдельный пункт, прямо разрешающий этот способ перевозки, не указано в этой колонке и если специальное положение, обозначенное кодом "BK" или ссылкой на отдельный пункт, прямо разрешающий этот способ перевозки, не указано в колонке 10, то перевозка навалом/насыпью не допускается. Общие и дополнительные положения, касающиеся перевозки навалом/насыпью, содержатся в главах 7.1 и 7.3.

ПРИМЕЧАНИЕ: Кроме того, должны соблюдаться указанные в колонке 18 специальные положения, касающиеся погрузки, разгрузки и обработки груза.

Колонка 18 "Специальные положения по перевозке – Погрузка, разгрузка и обработка"

В этой колонке указан(ы) начинающийся(иеся) с букв "CV" буквенно-цифровой(ые) код(ы) применимых специальных положений, касающихся погрузки, разгрузки и обработки груза. Эти положения изложены в разделе 7.5.11. Если код не указан, применяются только общие положения (см. 7.5.1–7.5.10).

Колонка 19 "Специальные положения по перевозке – Эксплуатация"

В этой колонке указан(ы) начинающийся(иеся) с буквы "S" буквенно-цифровой(ые) код(ы) применимых специальных положений, касающихся эксплуатации, которые изложены в

главе 8.5. Эти положения должны применяться в дополнение к требованиям глав 8.1–8.4, но в случае коллизии с требованиями глав 8.1–8.4 преимущественную силу имеют специальные положения.

Колонка 20

"Идентификационный номер опасности"

В этой колонке указан дву- или трехзначный номер (которому в некоторых случаях предшествует буква "X") в случае веществ и изделий классов 2–9 и классификационный код в случае веществ и изделий класса 1 (см. колонку 3b). В случаях, описанных в подразделе 5.3.2.1, этот номер проставляется в верхней части табличек оранжевого цвета. Значение идентификационных номеров опасности объясняется в подразделе 5.3.2.3.

ТАБЛИЦА А
ПЕРЕЧЕНЬ ОПАСНЫХ ГРУЗОВ

№ ООН	Наименование и написание	Класс	Классификационный код	Группа упаковки	Знаки опасности	Спец. положения	Ограниченные и освобожденные количества		Тара			Переносная цистерна и контейнер для массовых грузов	
									Инструкции по упаковке	Спец. положения по упаковке	Положения по совместной упаковке	Инструкции	Спец. положения
	3.1.2	2.2	2.2	2.1.1.3	5.2.2	3.3	3.4	3.5.1.2	4.1.4	4.1.4	4.1.10	4.2.5.2 7.3.2	4.2.5.3
(1)	(2)	(3a)	(3b)	(4)	(5)	(6)	(7a)	(7b)	(8)	(9a)	(9b)	(10)	(11)
0004	АММОНИЯ ПИКРАТ сухой или с массовой долей воды менее 10%	1	1.1D		1		0	E0	P112(a) P112(b) P112(c)	PP26	MP20		
0005	ПАТРОНЫ ДЛЯ ОРУЖИЯ с разрывным зарядом	1	1.1F		1		0	E0	P130		MP23		
0006	ПАТРОНЫ ДЛЯ ОРУЖИЯ с разрывным зарядом	1	1.1E		1		0	E0	P130 LP101	PP67 L1	MP21		
0007	ПАТРОНЫ ДЛЯ ОРУЖИЯ с разрывным зарядом	1	1.2F		1		0	E0	P130		MP23		
0009	БОЕПРИПАСЫ ЗАЖИГАТЕЛЬНЫЕ, снаряженные или не снаряженные разрывным, вышибным или метательным зарядом	1	1.2G		1		0	E0	P130 LP101	PP67 L1	MP23		
0010	БОЕПРИПАСЫ ЗАЖИГАТЕЛЬНЫЕ, снаряженные или не снаряженные разрывным, вышибным или метательным зарядом	1	1.3G		1		0	E0	P130 LP101	PP67 L1	MP23		
0012	ПАТРОНЫ ДЛЯ ОРУЖИЯ С ИНЕРТНЫМ СНАРЯДОМ или ПАТРОНЫ ДЛЯ СТРЕЛКОВОГО ОРУЖИЯ	1	1.4S		1.4	364	5 кг	E0	P130		MP23 MP24		
0014	ПАТРОНЫ ДЛЯ ОРУЖИЯ ХОЛОСТЫЕ или ПАТРОНЫ ДЛЯ СТРЕЛКОВОГО ОРУЖИЯ ХОЛОСТЫЕ или ПАТРОНЫ ДЛЯ ИНСТРУМЕНТОВ ХОЛОСТЫЕ	1	1.4S		1.4	364	5 кг	E0	P130		MP23 MP24		
0015	БОЕПРИПАСЫ ДЫМОВЫЕ, снаряженные или не снаряженные разрывным, вышибным или метательным зарядом	1	1.2G		1		0	E0	P130 LP101	PP67 L1	MP23		
0015	БОЕПРИПАСЫ ДЫМОВЫЕ, снаряженные или не снаряженные разрывным, вышибным или метательным зарядом, содержащие коррозионные вещества	1	1.2G		1 +8		0	E0	P130 LP101	PP67 L1	MP23		
0015	БОЕПРИПАСЫ ДЫМОВЫЕ, снаряженные или не снаряженные разрывным, вышибным или метательным зарядом, содержащие токсичные при вдыхании вещества	1	1.2G		1 +6.1		0	E0	P130 LP101	PP67 L1	MP23		
0016	БОЕПРИПАСЫ ДЫМОВЫЕ, снаряженные или не снаряженные разрывным, вышибным или метательным зарядом	1	1.3G		1		0	E0	P130 LP101	PP67 L1	MP23		
0016	БОЕПРИПАСЫ ДЫМОВЫЕ, снаряженные или не снаряженные разрывным, вышибным или метательным зарядом, содержащие коррозионные вещества	1	1.3G		1 +8		0	E0	P130 LP101	PP67 L1	MP23		
0016	БОЕПРИПАСЫ ДЫМОВЫЕ, снаряженные или не снаряженные разрывным, вышибным или метательным зарядом, содержащие токсичные при вдыхании вещества	1	1.3G		1 +6.1		0	E0	P130 LP101	PP67 L1	MP23		
0018	БОЕПРИПАСЫ СЛЕЗОТОЧИВЫЕ с разрывным, вышибным или метательным зарядом	1	1.2G		1 +6.1 +8		0	E0	P130 LP101	PP67 L1	MP23		
0019	БОЕПРИПАСЫ СЛЕЗОТОЧИВЫЕ с разрывным, вышибным или метательным зарядом	1	1.3G		1 +6.1 +8		0	E0	P130 LP101	PP67 L1	MP23		
0020	БОЕПРИПАСЫ С ОТРАВЛЯЮЩИМИ ВЕЩЕСТВАМИ с разрывным, вышибным или метательным зарядом	1	1.2K	ПЕРЕВОЗКА ЗАПРЕЩЕНА									

Цистерна ДОПОГ		Трансп. средство для перевозки в цистернах	Трансп. категория (Код ограничения проезда через туннель)	Специальные положения по перевозке				Идентификационный номер опасности	№ ООН	Наименование и описание
Код цистерны	Спец. положения			Упаковки	Перевозка навалом/насыпью	Погрузка, разгрузка и обработка	Эксплуатация			
4.3	4.3.5, 6.8.4	9.1.1.2	1.1.3.6 (8.6)	7.2.4	7.3.3	7.5.11	8.5	5.3.2.3		3.1.2
(12)	(13)	(14)	(15)	(16)	(17)	(18)	(19)	(20)	(1)	(2)
			1 (B1000C)	V2 V3		CV1 CV2 CV3	S1		0004	АММОНИЯ ПИКРАТ сухой или с массовой долей воды менее 10%
			1 (B1000C)	V2		CV1 CV2 CV3	S1		0005	ПАТРОНЫ ДЛЯ ОРУЖИЯ с разрывным зарядом
			1 (B1000C)	V2		CV1 CV2 CV3	S1		0006	ПАТРОНЫ ДЛЯ ОРУЖИЯ с разрывным зарядом
			1 (B1000C)	V2		CV1 CV2 CV3	S1		0007	ПАТРОНЫ ДЛЯ ОРУЖИЯ с разрывным зарядом
			1 (B1000C)	V2		CV1 CV2 CV3	S1		0009	БОЕПРИПАСЫ ЗАЖИГАТЕЛЬНЫЕ, снаряженные или не снаряженные разрывным, вышибным или метательным зарядом
			1 (C5000D)	V2		CV1 CV2 CV3	S1		0010	БОЕПРИПАСЫ ЗАЖИГАТЕЛЬНЫЕ, снаряженные или не снаряженные разрывным, вышибным или метательным зарядом
			4 (E)			CV1 CV2 CV3	S1		0012	ПАТРОНЫ ДЛЯ ОРУЖИЯ С ИНЕРТНЫМ СНАРЯДОМ или ПАТРОНЫ ДЛЯ СТРЕЛКОВОГО ОРУЖИЯ
			4 (E)			CV1 CV2 CV3	S1		0014	ПАТРОНЫ ДЛЯ ОРУЖИЯ ХОЛОСТЫЕ или ПАТРОНЫ ДЛЯ СТРЕЛКОВОГО ОРУЖИЯ ХОЛОСТЫЕ или ПАТРОНЫ ДЛЯ ИНСТРУМЕНТОВ ХОЛОСТЫЕ
			1 (B1000C)	V2		CV1 CV2 CV3	S1		0015	БОЕПРИПАСЫ ДЫМОВЫЕ, снаряженные или не снаряженные разрывным, вышибным или метательным зарядом
			1 (B1000C)	V2		CV1 CV2 CV3	S1		0015	БОЕПРИПАСЫ ДЫМОВЫЕ, снаряженные или не снаряженные разрывным, вышибным или метательным зарядом, содержащие коррозионные вещества
			1 (B1000C)	V2		CV1 CV2 CV3 CV28	S1		0015	БОЕПРИПАСЫ ДЫМОВЫЕ, снаряженные или не снаряженные разрывным, вышибным или метательным зарядом, содержащие токсичные при вдыхании вещества
			1 (C5000D)	V2		CV1 CV2 CV3	S1		0016	БОЕПРИПАСЫ ДЫМОВЫЕ, снаряженные или не снаряженные разрывным, вышибным или метательным зарядом
			1 (C5000D)	V2		CV1 CV2 CV3	S1		0016	БОЕПРИПАСЫ ДЫМОВЫЕ, снаряженные или не снаряженные разрывным, вышибным или метательным зарядом, содержащие коррозионные вещества
			1 (C5000D)	V2		CV1 CV2 CV3 CV28	S1		0016	БОЕПРИПАСЫ ДЫМОВЫЕ, снаряженные или не снаряженные разрывным, вышибным или метательным зарядом, содержащие токсичные при вдыхании вещества
			1 (B1000C)	V2		CV1 CV2 CV3 CV28	S1		0018	БОЕПРИПАСЫ СЛЕЗОТОЧИВЫЕ с разрывным, вышибным или метательным зарядом
			1 (C5000D)	V2		CV1 CV2 CV3 CV28	S1		0019	БОЕПРИПАСЫ СЛЕЗОТОЧИВЫЕ с разрывным, вышибным или метательным зарядом
ПЕРЕВОЗКА ЗАПРЕЩЕНА									0020	БОЕПРИПАСЫ С ОТРАВЛЯЮЩИМИ ВЕЩЕСТВАМИ с разрывным, вышибным или метательным зарядом

№ ООН	Наименование и написание	Класс	Классификационный код	Группа упаковки	Знаки опасности	Спец. положения	Ограниченные и освобожденные количества		Тара			Переносная цистерна и контейнер для массовых грузов	
									Инструкции по упаковке	Спец. положения по упаковке	Положения по совместной упаковке	Инструкции	Спец. положения
	3.1.2	2.2	2.2	2.1.1.3	5.2.2	3.3	3.4	3.5.1.2	4.1.4	4.1.4	4.1.10	4.2.5.2 7.3.2	4.2.5.3
(1)	(2)	(3a)	(3b)	(4)	(5)	(6)	(7a)	(7b)	(8)	(9a)	(9b)	(10)	(11)
0021	БОЕПРИПАСЫ С ОТРАВЛЯЮЩИМИ ВЕЩЕСТВАМИ с разрывным, вышибным или метательным зарядом	1	1.3K										
				ПЕРЕВОЗКА ЗАПРЕЩЕНА									
0027	ПОРОХ ДЫМНЫЙ (ПОРОХ ЧЕРНЫЙ) гранулированный или в порошке	1	1.1D		1		0	E0	P113	PP50	MP20 MP24		
0028	ПОРОХ ДЫМНЫЙ (ПОРОХ ЧЕРНЫЙ), ПРЕССОВАННЫЙ или ПОРОХ ДЫМНЫЙ (ПОРОХ ЧЕРНЫЙ) В ШАШКАХ	1	1.1D		1		0	E0	P113	PP51	MP20 MP24		
0029	ДЕТОНАТОРЫ НЕЭЛЕКТРИЧЕСКИЕ для взрывных работ	1	1.1B		1		0	E0	P131	PP68	MP23		
0030	ДЕТОНАТОРЫ ЭЛЕКТРИЧЕСКИЕ для взрывных работ	1	1.1B		1		0	E0	P131		MP23		
0033	БОМБЫ с разрывным зарядом	1	1.1F		1		0	E0	P130		MP23		
0034	БОМБЫ с разрывным зарядом	1	1.1D		1		0	E0	P130 LP101	PP67 L1	MP21		
0035	БОМБЫ с разрывным зарядом	1	1.2D		1		0	E0	P130 LP101	PP67 L1	MP21		
0037	ФОТОАВИАБОМБЫ	1	1.1F		1		0	E0	P130		MP23		
0038	ФОТОАВИАБОМБЫ	1	1.1D		1		0	E0	P130 LP101	PP67 L1	MP21		
0039	ФОТОАВИАБОМБЫ	1	1.2G		1		0	E0	P130 LP101	PP67 L1	MP23		
0042	ДЕТОНАТОРЫ ВТОРИЧНЫЕ без первичного детонатора	1	1.1D		1		0	E0	P132(a) P132(b)		MP21		
0043	ЗАРЯДЫ РАЗРЫВНЫЕ взрывчатые	1	1.1D		1		0	E0	P133	PP69	MP21		
0044	КАПСЮЛИ-ВОСПЛАМЕНИТЕЛИ	1	1.4S		1.4		0	E0	P133		MP23 MP24		
0048	ЗАРЯДЫ ПОДРЫВНЫЕ	1	1.1D		1		0	E0	P130 LP101	PP67 L1	MP21		
0049	ПАТРОНЫ ОСВЕТИТЕЛЬНЫЕ	1	1.1G		1		0	E0	P135		MP23		
0050	ПАТРОНЫ ОСВЕТИТЕЛЬНЫЕ	1	1.3G		1		0	E0	P135		MP23		
0054	ПАТРОНЫ СИГНАЛЬНЫЕ	1	1.3G		1		0	E0	P135		MP23 MP24		
0055	ГИЛЬЗЫ ПАТРОННЫЕ ПУСТЫЕ С КАПСЮЛЯМИ	1	1.4S		1.4	364	5 кг	E0	P136		MP23		
0056	БОМБЫ ГЛУБИННЫЕ	1	1.1D		1		0	E0	P130 LP101	PP67 L1	MP21		
0059	ЗАРЯДЫ КУМУЛЯТИВНЫЕ без детонатора	1	1.1D		1		0	E0	P137	PP70	MP21		
0060	ЗАРЯДЫ ДОПОЛНИТЕЛЬНЫЕ ВЗРЫВЧАТЫЕ	1	1.1D		1		0	E0	P132(a) P132(b)		MP21		
0065	ШНУР ДЕТОНИРУЮЩИЙ гибкий	1	1.1D		1		0	E0	P139	PP71 PP72	MP21		

Цистерна ДОПОГ		Трансп. средство для перевозки в цистернах	Трансп. категория (Код ограничения проезда через туннель)	Специальные положения по перевозке				Идентификационный номер опасности	№ ООН	Наименование и описание
Код цистерны	Спец. положения			Упаковки	Перевозка навалом/насыпью	Погрузка, разгрузка и обработка	Эксплуатация			
4.3	4.3.5, 6.8.4	9.1.1.2	1.1.3.6 (8.6)	7.2.4	7.3.3	7.5.11	8.5	5.3.2.3		3.1.2
(12)	(13)	(14)	(15)	(16)	(17)	(18)	(19)	(20)	(1)	(2)
			ПЕРЕВОЗКА ЗАПРЕЩЕНА						0021	БОЕПРИПАСЫ С ОТРАВЛЯЮЩИМИ ВЕЩЕСТВАМИ с разрывным, вышибным или метательным зарядом
			1 (B1000C)	V2 V3		CV1 CV2 CV3	S1		0027	ПОРОХ ДЫМНЫЙ (ПОРОХ ЧЕРНЫЙ) гранулированный или в порошке
			1 (B1000C)	V2		CV1 CV2 CV3	S1		0028	ПОРОХ ДЫМНЫЙ (ПОРОХ ЧЕРНЫЙ), ПРЕССОВАННЫЙ или ПОРОХ ДЫМНЫЙ (ПОРОХ ЧЕРНЫЙ) В ШАШКАХ
			1 (B1000C)	V2		CV1 CV2 CV3	S1		0029	ДЕТОНАТОРЫ НЕЭЛЕКТРИЧЕСКИЕ для взрывных работ
			1 (B1000C)	V2		CV1 CV2 CV3	S1		0030	ДЕТОНАТОРЫ ЭЛЕКТРИЧЕСКИЕ для взрывных работ
			1 (B1000C)	V2		CV1 CV2 CV3	S1		0033	БОМБЫ с разрывным зарядом
			1 (B1000C)	V2		CV1 CV2 CV3	S1		0034	БОМБЫ с разрывным зарядом
			1 (B1000C)	V2		CV1 CV2 CV3	S1		0035	БОМБЫ с разрывным зарядом
			1 (B1000C)	V2		CV1 CV2 CV3	S1		0037	ФОТОАВИАБОМБЫ
			1 (B1000C)	V2		CV1 CV2 CV3	S1		0038	ФОТОАВИАБОМБЫ
			1 (B1000C)	V2		CV1 CV2 CV3	S1		0039	ФОТОАВИАБОМБЫ
			1 (B1000C)	V2		CV1 CV2 CV3	S1		0042	ДЕТОНАТОРЫ ВТОРИЧНЫЕ без первичного детонатора
			1 (B1000C)	V2		CV1 CV2 CV3	S1		0043	ЗАРЯДЫ РАЗРЫВНЫЕ взрывчатые
			4 (E)			CV1 CV2 CV3	S1		0044	КАПСЮЛИ-ВОСПЛАМЕНИТЕЛИ
			1 (B1000C)	V2		CV1 CV2 CV3	S1		0048	ЗАРЯДЫ ПОДРЫВНЫЕ
			1 (B1000C)	V2		CV1 CV2 CV3	S1		0049	ПАТРОНЫ ОСВЕТИТЕЛЬНЫЕ
			1 (C5000D)	V2		CV1 CV2 CV3	S1		0050	ПАТРОНЫ ОСВЕТИТЕЛЬНЫЕ
			1 (C5000D)	V2		CV1 CV2 CV3	S1		0054	ПАТРОНЫ СИГНАЛЬНЫЕ
			4 (E)			CV1 CV2 CV3	S1		0055	ГИЛЬЗЫ ПАТРОННЫЕ ПУСТЫЕ С КАПСЮЛЯМИ
			1 (B1000C)	V2		CV1 CV2 CV3	S1		0056	БОМБЫ ГЛУБИННЫЕ
			1 (B1000C)	V2		CV1 CV2 CV3	S1		0059	ЗАРЯДЫ КУМУЛЯТИВНЫЕ без детонатора
			1 (B1000C)	V2		CV1 CV2 CV3	S1		0060	ЗАРЯДЫ ДОПОЛНИТЕЛЬНЫЕ ВЗРЫВЧАТЫЕ
			1 (B1000C)	V2		CV1 CV2 CV3	S1		0065	ШНУР ДЕТОНИРУЮЩИЙ гибкий

№ ООН	Наименование и написание	Класс	Классификационный код	Группа упаковки	Знаки опасности	Спец. положения	Ограниченные и освобожденные количества		Тара			Переносная цистерна и контейнер для массовых грузов	
									Инструкции по упаковке	Спец. положения по упаковке	Положения по совместной упаковке	Инструкции	Спец. положения
(1)	(2)	(3a)	(3b)	(4)	(5)	(6)	(7a)	(7b)	(8)	(9a)	(9b)	(10)	(11)
	3.1.2	2.2	2.2	2.1.1.3	5.2.2	3.3	3.4	3.5.1.2	4.1.4	4.1.4	4.1.10	4.2.5.2 7.3.2	4.2.5.3
0066	ШНУР ОГНЕПРОВОДНЫЙ	1	1.4G		1.4		0	E0	P140		MP23		
0070	РЕЗАКИ КАБЕЛЬНЫЕ ВЗРЫВЧАТЫЕ	1	1.4S		1.4		0	E0	P134 LP102		MP23		
0072	ЦИКЛОТРИМЕТИЛЕНТРИНИТРАМИН (ГЕКСОГЕН, ЦИКЛОНИТ, RDX) УВЛАЖНЕННЫЙ с массовой долей воды не менее 15%	1	1.1D		1	266	0	E0	P112(a)	PP45	MP20		
0073	ДЕТОНАТОРЫ ДЛЯ БОЕПРИПАСОВ	1	1.1B		1		0	E0	P133		MP23		
0074	ДИАЗОДИНИТРОФЕНОЛ УВЛАЖНЕННЫЙ с массовой долей воды или смеси спирта и воды не менее 40%	1	1.1A		1	266	0	E0	P110(b)	PP42	MP20		
0075	ДИЭТИЛЕНГЛИКОЛЬДИНИТРАТ ДЕСЕНСИБИЛИЗИРОВАННЫЙ с массовой долей нелетучего и нерастворимого в воде флегматизатора не менее 25%	1	1.1D		1	266	0	E0	P115	PP53 PP54 PP57 PP58	MP20		
0076	ДИНИТРОФЕНОЛ сухой или увлажненный с массовой долей воды менее 15%	1	1.1D		1 +6.1		0	E0	P112(a) P112(b) P112(c)	PP26	MP20		
0077	ДИНИТРОФЕНОЛЯТЫ щелочных металлов сухие или увлажненные с массовой долей воды менее 15%	1	1.3C		1 +6.1		0	E0	P114(a) P114(b)	PP26	MP20		
0078	ДИНИТРОРЕЗОРЦИН сухой или увлажненный с массовой долей воды менее 15%	1	1.1D		1		0	E0	P112(a) P112(b) P112(c)	PP26	MP20		
0079	ГЕКСАНИТРОДИФЕНИЛ-АМИН (ДИПИКРИЛАМИН; ГЕКСИЛ)	1	1.1D		1		0	E0	P112(b) P112(c)		MP20		
0081	ВЗРЫВЧАТОЕ ВЕЩЕСТВО БРИЗАНТНОЕ, ТИП А	1	1.1D		1	616 617	0	E0	P116	PP63 PP66	MP20		
0082	ВЗРЫВЧАТОЕ ВЕЩЕСТВО БРИЗАНТНОЕ, ТИП В	1	1.1D		1	617	0	E0	P116	PP61 PP62 IBC100 B9	MP20		
0083	ВЗРЫВЧАТОЕ ВЕЩЕСТВО БРИЗАНТНОЕ, ТИП С	1	1.1D		1	267 617	0	E0	P116		MP20		
0084	ВЗРЫВЧАТОЕ ВЕЩЕСТВО БРИЗАНТНОЕ, ТИП D	1	1.1D		1	617	0	E0	P116		MP20		
0092	РАКЕТЫ ОСВЕТИТЕЛЬНЫЕ, ЗАПУСКАЕМЫЕ С ЗЕМЛИ	1	1.3G		1		0	E0	P135		MP23		
0093	РАКЕТЫ ОСВЕТИТЕЛЬНЫЕ АВИАЦИОННЫЕ	1	1.3G		1		0	E0	P135		MP23		
0094	ПОРОХ ДЛЯ ПИРОТЕХНИЧЕСКИХ ИЗДЕЛИЙ	1	1.1G		1		0	E0	P113	PP49	MP20		
0099	ТОРПЕДЫ ВЗРЫВЧАТЫЕ для нефтескважин без детонатора	1	1.1D		1		0	E0	P134 LP102		MP21		
0101	ВЗРЫВАТЕЛЬ НЕДЕТонирующий	1	1.3G		1		0	E0	P140	PP74 PP75	MP23		
0102	ШНУР (ЗАПАЛ) ДЕТонирующий в металлической оболочке	1	1.2D		1		0	E0	P139	PP71	MP21		
0103	ЗАПАЛ трубчатый в металлической оболочке	1	1.4G		1.4		0	E0	P140		MP23		

Цистерна ДОПОГ		Трансп. средство для перевозки в цистернах	Трансп. категория (Код ограничения проезда через туннель)	Специальные положения по перевозке				Идентифика- ционный номер опасности	№ ООН	Наименование и описание
Код цистерны	Спец. поло- жения			Упаковки	Перевозка навалом/ насыпью	Погрузка, разгрузка и обработка	Эксплуата- ция			
4.3	4.3.5, 6.8.4	9.1.1.2	1.1.3.6 (8.6)	7.2.4	7.3.3	7.5.11	8.5	5.3.2.3		3.1.2
(12)	(13)	(14)	(15)	(16)	(17)	(18)	(19)	(20)	(1)	(2)
			2 (E)	V2		CV1 CV2 CV3	S1		0066	ШНУР ОГНЕПРОВОДНЫЙ
			4 (E)			CV1 CV2 CV3	S1		0070	РЕЗАКИ КАБЕЛЬНЫЕ ВЗРЫВЧАТЫЕ
			1 (B1000C)	V2		CV1 CV2 CV3	S1		0072	ЦИКЛОТРИМЕТИЛЕНТРИНИТРА МИН (ГЕКСОГЕН, ЦИКЛОНИТ, RDX) УВЛАЖНЕННЫЙ с массовой долей воды не менее 15%
			1 (B1000C)	V2		CV1 CV2 CV3	S1		0073	ДЕТОНАТОРЫ ДЛЯ БОЕПРИПАСОВ
			0 (B)	V2		CV1 CV2 CV3	S1		0074	ДИАЗОДИНИТРОФЕНОЛ УВЛАЖНЕННЫЙ с массовой долей воды или смеси спирта и воды не менее 40%
			1 (B1000C)	V2		CV1 CV2 CV3	S1		0075	ДИЭТИЛЕНГ ЛИКОЛЬДИНИТРАТ ДЕСЕНСИБИЛИЗИРОВАННЫЙ с массовой долей нелетучего и нерастворимого в воде флегматизатора не менее 25%
			1 (B1000C)	V2 V3		CV1 CV2 CV3 CV28	S1		0076	ДИНИТРОФЕНОЛ сухой или увлажненный с массовой долей воды менее 15%
			1 (C5000D)	V2 V3		CV1 CV2 CV3 CV28	S1		0077	ДИНИТРОФЕНОЛЯТЫ щелочных металлов сухие или увлажненные с массовой долей воды менее 15%
			1 (B1000C)	V2 V3		CV1 CV2 CV3	S1		0078	ДИНИТРОРЕЗОРЦИН сухой или увлажненный с массовой долей воды менее 15%
			1 (B1000C)	V2 V3		CV1 CV2 CV3	S1		0079	ГЕКСАНИТРОДИФЕНИЛ-АМИН (ДИПИКРИЛАМИН; ГЕКСИЛ)
			1 (B1000C)	V2 V3		CV1 CV2 CV3	S1		0081	ВЗРЫВЧАТОЕ ВЕЩЕСТВО БРИЗАНТНОЕ, ТИП А
			1 (B1000C)	V2 V3 V12		CV1 CV2 CV3	S1		0082	ВЗРЫВЧАТОЕ ВЕЩЕСТВО БРИЗАНТНОЕ, ТИП В
			1 (B1000C)	V2 V3		CV1 CV2 CV3	S1		0083	ВЗРЫВЧАТОЕ ВЕЩЕСТВО БРИЗАНТНОЕ, ТИП С
			1 (B1000C)	V2		CV1 CV2 CV3	S1		0084	ВЗРЫВЧАТОЕ ВЕЩЕСТВО БРИЗАНТНОЕ, ТИП D
			1 (C5000D)	V2		CV1 CV2 CV3	S1		0092	РАКЕТЫ ОСВЕТИТЕЛЬНЫЕ, ЗАПУСКАЕМЫЕ С ЗЕМЛИ
			1 (C5000D)	V2		CV1 CV2 CV3	S1		0093	РАКЕТЫ ОСВЕТИТЕЛЬНЫЕ АВИАЦИОННЫЕ
			1 (B1000C)	V2 V3		CV1 CV2 CV3	S1		0094	ПОРОХ ДЛЯ ПИРОТЕХНИЧЕСКИХ ИЗДЕЛИЙ
			1 (B1000C)	V2		CV1 CV2 CV3	S1		0099	ТОРПЕДЫ ВЗРЫВЧАТЫЕ для нефтескважин без детонатора
			1 (C5000D)	V2		CV1 CV2 CV3	S1		0101	ВЗРЫВАТЕЛЬ НЕДЕТонирующий
			1 (B1000C)	V2		CV1 CV2 CV3	S1		0102	ШНУР (ЗАПАЛ) ДЕТонирующий в металлической оболочке
			2 (E)	V2		CV1 CV2 CV3	S1		0103	ЗАПАЛ трубчатый в металлической оболочке

№ ООН	Наименование и написание	Класс	Классификационный код	Группа упаковки	Знаки опасности	Спец. положения	Ограниченные и освобожденные количества		Тара			Переносная цистерна и контейнер для массовых грузов	
									Инструкции по упаковке	Спец. положения по упаковке	Положения по совместной упаковке	Инструкции	Спец. положения
	3.1.2	2.2	2.2	2.1.1.3	5.2.2	3.3	3.4	3.5.1.2	4.1.4	4.1.4	4.1.10	4.2.5.2 7.3.2	4.2.5.3
(1)	(2)	(3a)	(3b)	(4)	(5)	(6)	(7a)	(7b)	(8)	(9a)	(9b)	(10)	(11)
0104	ШНУР (ЗАПАЛ) ДЕТОНИРУЮЩИЙ СЛАБОГО ДЕЙСТВИЯ в металлической оболочке	1	1.4D		1.4		0	E0	P139	PP71	MP21		
0105	ШНУР ОГНЕПРОВОДНЫЙ БЕЗОПАСНЫЙ	1	1.4S		1.4		0	E0	P140	PP73	MP23		
0106	ТРУБКИ ДЕТОНАЦИОННЫЕ	1	1.1B		1		0	E0	P141		MP23		
0107	ТРУБКИ ДЕТОНАЦИОННЫЕ	1	1.2B		1		0	E0	P141		MP23		
0110	ГРАНАТЫ ПРАКТИЧЕСКИЕ ручные или ружейные	1	1.4S		1.4		0	E0	P141		MP23		
0113	ГУАНИЛНИТРОЗАМИНОГУАН ИЛИДЕНГИДРАЗИН УВЛАЖНЕННЫЙ с массовой долей воды не менее 30%	1	1.1A		1	266	0	E0	P110(b)	PP42	MP20		
0114	ГУАНИЛНИТРОЗАМИНОГУАН ИЛИ ТЕТРАЗЕН (ТЕТРАЗЕН) УВЛАЖНЕННЫЙ с массовой долей воды или смеси спирта и воды не менее 30%	1	1.1A		1	266	0	E0	P110(b)	PP42	MP20		
0118	ГЕКСОЛИТ (ГЕКСОТОЛ) сухой или увлажненный с массовой долей воды менее 15%	1	1.1D		1		0	E0	P112(a) P112(b) P112(c)		MP20		
0121	ВОСПЛАМЕНИТЕЛИ	1	1.1G		1		0	E0	P142		MP23		
0124	СНАРЯДЫ ПЕРФОРАТОРНЫЕ для нефтескважин без детонатора	1	1.1D		1		0	E0	P101		MP21		
0129	СВИНЦА АЗИД УВЛАЖНЕННЫЙ с массовой долей воды или смеси спирта и воды не менее 20%	1	1.1A		1	266	0	E0	P110(b)	PP42	MP20		
0130	СВИНЦА СТИФНАТ (СВИНЦА ГРИНИТРОРЕЗОРЦИНАТ) УВЛАЖНЕННЫЙ с массовой долей воды или смеси спирта и воды не менее 20%	1	1.1A		1	266	0	E0	P110(b)	PP42	MP20		
0131	ВОСПЛАМЕНИТЕЛИ ОГНЕПРОВОДНОГО ШНУРА	1	1.4S		1.4		0	E0	P142		MP23		
0132	СОЛИ МЕТАЛЛОВ ДЕФЛАГРИРУЮЩИЕ, НИТРОПРОИЗВОДНЫЕ АРОМАТИЧЕСКОГО РЯДА, Н.У.К.	1	1.3C		1	274	0	E0	P114(a) P114(b)	PP26	MP2		
0133	МАННИТГЕКСАНИТРАТ (НИТРОМАННИТ) УВЛАЖНЕННЫЙ с массовой долей воды или смеси спирта и воды не менее 40%	1	1.1D		1	266	0	E0	P112(a)		MP20		
0135	РТУТЬ ГРЕМУЧАЯ УВЛАЖНЕННАЯ с массовой долей воды или смеси спирта и воды не менее 20%	1	1.1A		1	266	0	E0	P110(b)	PP42	MP20		
0136	МИНЫ С РАЗРЫВНЫМ ЗАРЯДОМ	1	1.1F		1		0	E0	P130		MP23		
0137	МИНЫ С РАЗРЫВНЫМ ЗАРЯДОМ	1	1.1D		1		0	E0	P130 LP101	PP67 L1	MP21		
0138	МИНЫ С РАЗРЫВНЫМ ЗАРЯДОМ	1	1.2D		1		0	E0	P130 LP101	PP67 L1	MP21		

Цистерна ДОПОГ		Трансп. средство для перевозки в цистернах	Трансп. категория (Код ограничения проезда через туннель)	Специальные положения по перевозке				Идентификационный номер опасности	№ ООН	Наименование и описание
Код цистерны	Спец. положения			Упаковки	Перевозка навалом/ насыпью	Погрузка, разгрузка и обработка	Эксплуатация			
4.3	4.3.5, 6.8.4	9.1.1.2	1.1.3.6 (8.6)	7.2.4	7.3.3	7.5.11	8.5	5.3.2.3		3.1.2
(12)	(13)	(14)	(15)	(16)	(17)	(18)	(19)	(20)	(1)	(2)
			2 (E)	V2		CV1 CV2 CV3	S1		0104	ШНУР (ЗАПАЛ) ДЕТОНИРУЮЩИЙ СЛАБОГО ДЕЙСТВИЯ в металлической оболочке
			4 (E)			CV1 CV2 CV3	S1		0105	ШНУР ОГНЕПРОВОДНЫЙ БЕЗОПАСНЫЙ
			1 (B1000C)	V2		CV1 CV2 CV3	S1		0106	ТРУБКИ ДЕТОНАЦИОННЫЕ
			1 (B1000C)	V2		CV1 CV2 CV3	S1		0107	ТРУБКИ ДЕТОНАЦИОННЫЕ
			4 (E)			CV1 CV2 CV3	S1		0110	ГРАНАТЫ ПРАКТИЧЕСКИЕ ручные или ружейные
			0 (B)	V2		CV1 CV2 CV3	S1		0113	ГУАНИЛНИТРОЗОАМИНОГУАН ИЛИДЕНГИДРАЗИН УВЛАЖНЕННЫЙ с массовой долей воды не менее 30%
			0 (B)	V2		CV1 CV2 CV3	S1		0114	ГУАНИЛНИТРОЗОАМИНОГУАН ИЛТЕТРАЗЕН (ТЕТРАЗЕН) УВЛАЖНЕННЫЙ с массовой долей воды или смеси спирта и воды не менее 30%
			1 (B1000C)	V2 V3		CV1 CV2 CV3	S1		0118	ГЕКСОЛИТ (ГЕКСОТОЛ) сухой или увлажненный с массовой долей воды менее 15%
			1 (B1000C)	V2		CV1 CV2 CV3	S1		0121	ВОСПЛАМЕНИТЕЛИ
			1 (B1000C)	V2		CV1 CV2 CV3	S1		0124	СНАРЯДЫ ПЕРФОРАТОРНЫЕ для нефтескважин без детонатора
			0 (B)	V2		CV1 CV2 CV3	S1		0129	СВИНЦА АЗИД УВЛАЖНЕННЫЙ с массовой долей воды или смеси спирта и воды не менее 20%
			0 (B)	V2		CV1 CV2 CV3	S1		0130	СВИНЦА СТИФНАТ (СВИНЦА ТРИНИТРОРЕЗОРЦИНАТ) УВЛАЖНЕННЫЙ с массовой долей воды или смеси спирта и воды не менее 20%
			4 (E)			CV1 CV2 CV3	S1		0131	ВОСПЛАМЕНИТЕЛИ ОГНЕПРОВОДНОГО ШНУРА
			1 (C5000D)	V2 V3		CV1 CV2 CV3	S1		0132	СОЛИ МЕТАЛЛОВ ДЕФЛАГРИРУЮЩИЕ, НИТРОПРОИЗВОДНЫЕ АРОМАТИЧЕСКОГО РЯДА, Н.У.К.
			1 (B1000C)	V2		CV1 CV2 CV3	S1		0133	МАННИТГЕКСАНИТРАТ (НИТРОМАННИТ) УВЛАЖНЕННЫЙ с массовой долей воды или смеси спирта и воды не менее 40%
			0 (B)	V2		CV1 CV2 CV3	S1		0135	РТУТЬ ГРЕМУЧАЯ УВЛАЖНЕННАЯ с массовой долей воды или смеси спирта и воды не менее 20%
			1 (B1000C)	V2		CV1 CV2 CV3	S1		0136	МИНЫ С РАЗРЫВНЫМ ЗАРЯДОМ
			1 (B1000C)	V2		CV1 CV2 CV3	S1		0137	МИНЫ С РАЗРЫВНЫМ ЗАРЯДОМ
			1 (B1000C)	V2		CV1 CV2 CV3	S1		0138	МИНЫ С РАЗРЫВНЫМ ЗАРЯДОМ

№ ООН	Наименование и написание	Класс	Классификационный код	Группа упаковки	Знаки опасности	Спец. положения	Ограниченные и освобожденные количества		Тара			Переносная цистерна и контейнер для массовых грузов	
									Инструкции по упаковке	Спец. положения по упаковке	Положения по совместной упаковке	Инструкции	Спец. положения
	3.1.2	2.2	2.2	2.1.1.3	5.2.2	3.3	3.4	3.5.1.2	4.1.4	4.1.4	4.1.10	4.2.5.2 7.3.2	4.2.5.3
(1)	(2)	(3a)	(3b)	(4)	(5)	(6)	(7a)	(7b)	(8)	(9a)	(9b)	(10)	(11)
0143	НИТРОГЛИЦЕРИН ДЕСЕНСИБИЛИЗОВАННЫЙ с массовой долей нелетучего и нерастворимого в воде флегматизатора не менее 40%	1	1.1D		1 +6.1	266 271	0	E0	P115	PP53 PP54 PP57 PP58	MP20		
0144	НИТРОГЛИЦЕРИНА СПИРТОВОЙ РАСТВОР с массовой долей нитроглицерина более 1%, но не более 10%	1	1.1D		1	358	0	E0	P115	PP45 PP55 PP56 PP59 PP60	MP20		
0146	НИТРОКРАХМАЛ сухой или увлажненный с массовой долей воды менее 20%	1	1.1D		1		0	E0	P112(a) P112(b) P112(c)		MP20		
0147	НИТРОМОЧЕВИНА	1	1.1D		1		0	E0	P112(b)		MP20		
0150	ПЕНТАЭРИТРИГ ТЕТРАНИТРАТ (ПЕНТАЭРИТРИТОЛ ТЕТРАНИТРАТ; ПЭТН) УВЛАЖНЕННЫЙ с массовой долей воды не менее 25% или ДЕСЕНСИБИЛИЗОВАННЫЙ с массовой долей флегматизатора не менее 15%	1	1.1D		1	266	0	E0	P112(a) P112(b)		MP20		
0151	ПЕНТОЛИТ сухой или увлажненный с массовой долей воды менее 15%	1	1.1D		1		0	E0	P112(a) P112(b) P112(c)		MP20		
0153	ТРИНИТРОАНИЛИН (ПИКРАМИД)	1	1.1D		1		0	E0	P112(b) P112(c)		MP20		
0154	ТРИНИТРОФЕНОЛ (КИСЛОТА ПИКРИНОВАЯ) сухой или увлажненный с массовой долей воды менее 30%	1	1.1D		1		0	E0	P112(a) P112(b) P112(c)	PP26	MP20		
0155	ТРИНИТРОХЛОРБЕНЗОЛ (ПИКРИЛХЛОРИД)	1	1.1D		1		0	E0	P112(b) P112(c)		MP20		
0159	ПОРОХ В БРИКЕТАХ (ПАСТА ПОРОХОВАЯ) УВЛАЖНЕННЫЙ с массовой долей воды не менее 25%	1	1.3C		1	266	0	E0	P111	PP43	MP20		
0160	ПОРОХ БЕЗДЫМНЫЙ	1	1.1C		1		0	E0	P114(b)	PP50 PP52	MP20 MP24		
0161	ПОРОХ БЕЗДЫМНЫЙ	1	1.3C		1		0	E0	P114(b)	PP50 PP52	MP20 MP24		
0167	СНАРЯДЫ с разрывным зарядом	1	1.1F		1		0	E0	P130		MP23		
0168	СНАРЯДЫ с разрывным зарядом	1	1.1D		1		0	E0	P130 LP101	PP67 L1	MP21		
0169	СНАРЯДЫ с разрывным зарядом	1	1.2D		1		0	E0	P130 LP101	PP67 L1	MP21		
0171	БОЕПРИПАСЫ ОСВЕТИТЕЛЬНЫЕ, снаряженные или не снаряженные разрывным, вышибным или метательным зарядом	1	1.2G		1		0	E0	P130 LP101	PP67 L1	MP23		
0173	УСТРОЙСТВА РАСЦЕПЛЕНИЯ ВЗРЫВЧАТЫЕ	1	1.4S		1.4		0	E0	P134 LP102		MP23		
0174	ЗАКЛЕПКИ ВЗРЫВЧАТЫЕ	1	1.4S		1.4		0	E0	P134 LP102		MP23		
0180	ДВИГАТЕЛИ РАКЕТНЫЕ	1	1.1F		1		0	E0	P130		MP23		
0181	РАКЕТЫ с разрывным зарядом	1	1.1E		1		0	E0	P130 LP101	PP67 L1	MP21		

Цистерна ДОПОГ		Трансп. средство для перевозки в цистернах	Трансп. категория (Код ограничения проезда через туннель)	Специальные положения по перевозке				Идентификационный номер опасности	№ ООН	Наименование и описание
Код цистерны	Спец. положения			Упаковки	Перевозка навалом/ насыпью	Погрузка, разгрузка и обработка	Эксплуатация			
4.3	4.3.5, 6.8.4	9.1.1.2	1.1.3.6 (8.6)	7.2.4	7.3.3	7.5.11	8.5	5.3.2.3		3.1.2
(12)	(13)	(14)	(15)	(16)	(17)	(18)	(19)	(20)	(1)	(2)
			1 (B1000C)	V2		CV1 CV2 CV3 CV28	S1		0143	НИТРОГЛИЦЕРИН ДЕСЕНСИБИЛИЗИРОВАННЫЙ с массовой долей нелетучего и нерастворимого в воде флегматизатора не менее 40%
			1 (B1000C)	V2		CV1 CV2 CV3	S1		0144	НИТРОГЛИЦЕРИНА СПИРТОВОЙ РАСТВОР с массовой долей нитроглицерина более 1%, но не более 10%
			1 (B1000C)	V2 V3		CV1 CV2 CV3	S1		0146	НИТРОКРАХМАЛ сухой или увлажненный с массовой долей воды менее 20%
			1 (B1000C)	V2 V3		CV1 CV2 CV3	S1		0147	НИТРОМОЧЕВИНА
			1 (B1000C)	V2 V3		CV1 CV2 CV3	S1		0150	ПЕНТАЭРИТРИТ ТЕТРАНИТРАТ (ПЕНТАЭРИТРИТОЛ ТЕТРАНИТРАТ; ПЭТН) УВЛАЖНЕННЫЙ с массовой долей воды не менее 25% или ДЕСЕНСИБИЛИЗИРОВАННЫЙ с массовой долей флегматизатора не менее 15%
			1 (B1000C)	V2 V3		CV1 CV2 CV3	S1		0151	ПЕНТОЛИТ сухой или увлажненный с массовой долей воды менее 15%
			1 (B1000C)	V2 V3		CV1 CV2 CV3	S1		0153	ТРИНИТРОАНИЛИН (ПИКРАМИД)
			1 (B1000C)	V2 V3		CV1 CV2 CV3	S1		0154	ТРИНИТРОФЕНОЛ (КИСЛОТА ПИКРИНОВАЯ) сухой или увлажненный с массовой долей воды менее 30%
			1 (B1000C)	V2 V3		CV1 CV2 CV3	S1		0155	ТРИНИТРОХЛОРБЕНЗОЛ (ПИКРИЛХЛОРИД)
			1 (C5000D)	V2		CV1 CV2 CV3	S1		0159	ПОРОХ В БРИКЕТАХ (ПАСТА ПОРОХОВАЯ) УВЛАЖНЕННЫЙ с массовой долей воды не менее 25%
			1 (B1000C)	V2 V3		CV1 CV2 CV3	S1		0160	ПОРОХ БЕЗДЫМНЫЙ
			1 (C5000D)	V2 V3		CV1 CV2 CV3	S1		0161	ПОРОХ БЕЗДЫМНЫЙ
			1 (B1000C)	V2		CV1 CV2 CV3	S1		0167	СНАРЯДЫ с разрывным зарядом
			1 (B1000C)	V2		CV1 CV2 CV3	S1		0168	СНАРЯДЫ с разрывным зарядом
			1 (B1000C)	V2		CV1 CV2 CV3	S1		0169	СНАРЯДЫ с разрывным зарядом
			1 (B1000C)	V2		CV1 CV2 CV3	S1		0171	БОЕПРИПАСЫ ОСВЕТИТЕЛЬНЫЕ, снаряженные или не снаряженные разрывным, вышибным или метательным зарядом
			4 (E)			CV1 CV2 CV3	S1		0173	УСТРОЙСТВА РАСЦЕПЛЕНИЯ ВЗРЫВЧАТЫЕ
			4 (E)			CV1 CV2 CV3	S1		0174	ЗАКЛЕПКИ ВЗРЫВЧАТЫЕ
			1 (B1000C)	V2		CV1 CV2 CV3	S1		0180	ДВИГАТЕЛИ РАКЕТНЫЕ
			1 (B1000C)	V2		CV1 CV2 CV3	S1		0181	РАКЕТЫ с разрывным зарядом

№ ООН	Наименование и написание	Класс	Классификационный код	Группа упаковки	Знаки опасности	Спец. положения	Ограниченные и освобожденные количества		Тара			Переносная цистерна и контейнер для массовых грузов	
									Инструкции по упаковке	Спец. положения по упаковке	Положения по совместной упаковке	Инструкции	Спец. положения
	3.1.2	2.2	2.2	2.1.1.3	5.2.2	3.3	3.4	3.5.1.2	4.1.4	4.1.4	4.1.10	4.2.5.2 7.3.2	4.2.5.3
(1)	(2)	(3a)	(3b)	(4)	(5)	(6)	(7a)	(7b)	(8)	(9a)	(9b)	(10)	(11)
0182	РАКЕТЫ с разрывным зарядом	1	1.2E		1		0	E0	P130 LP101	PP67 L1	MP21		
0183	РАКЕТЫ с инертной головкой	1	1.3C		1		0	E0	P130 LP101	PP67 L1	MP22		
0186	ДВИГАТЕЛИ РАКЕТНЫЕ	1	1.3C		1		0	E0	P130 LP101	PP67 L1	MP22 MP24		
0190	ВЗРЫВЧАТЫХ ВЕЩЕСТВ ОБРАЗЦЫ, кроме инициирующих ВВ	1				16 274	0	E0	P101		MP2		
0191	УСТРОЙСТВА СИГНАЛЬНЫЕ РУЧНЫЕ	1	1.4G		1.4		0	E0	P135		MP23 MP24		
0192	ПЕТАРДЫ ЖЕЛЕЗНОДОРОЖНЫЕ ВЗРЫВЧАТЫЕ	1	1.1G		1		0	E0	P135		MP23		
0193	ПЕТАРДЫ ЖЕЛЕЗНОДОРОЖНЫЕ ВЗРЫВЧАТЫЕ	1	1.4S		1.4		0	E0	P135		MP23		
0194	СИГНАЛЫ БЕДСТВИЯ судовые	1	1.1G		1		0	E0	P135		MP23 MP24		
0195	СИГНАЛЫ БЕДСТВИЯ судовые	1	1.3G		1		0	E0	P135		MP23 MP24		
0196	СИГНАЛЫ ДЫМОВЫЕ	1	1.1G		1		0	E0	P135		MP23		
0197	СИГНАЛЫ ДЫМОВЫЕ	1	1.4G		1.4		0	E0	P135		MP23 MP24		
0204	СИГНАЛЫ ЗВУКОВЫЕ ВЗРЫВЧАТЫЕ	1	1.2F		1		0	E0	P134 LP102		MP23		
0207	ТЕТРАНИТРОАНИЛИН	1	1.1D		1		0	E0	P112(b) P112(c)		MP20		
0208	ТРИНИТРОФЕНИЛМЕТИЛНИТРАМИН (ТЕТРИЛ)	1	1.1D		1		0	E0	P112(b) P112(c)		MP20		
0209	ТРИНИТОТОЛУОЛ (ТНТ) сухой или увлажненный с массовой долей воды менее 30%	1	1.1D		1		0	E0	P112(b) P112(c)	PP46	MP20		
0212	ТРАССЕРЫ ДЛЯ БОЕПРИПАСОВ	1	1.3G		1		0	E0	P133	PP69	MP23		
0213	ТРИНИТРОАНИЗОЛ	1	1.1D		1		0	E0	P112(b) P112(c)		MP20		
0214	ТРИНИТРОБЕНЗОЛ сухой или увлажненный с массовой долей воды менее 30%	1	1.1D		1		0	E0	P112(a) P112(b) P112(c)		MP20		
0215	КИСЛОТА ТРИНИТРОБЕНЗОЙНАЯ сухая или увлажненная с массовой долей воды менее 30%	1	1.1D		1		0	E0	P112(a) P112(b) P112(c)		MP20		
0216	ТРИНИТРО-м-КРЕЗОЛ	1	1.1D		1		0	E0	P112(b) P112(c)	PP26	MP20		
0217	ТРИНИТРОНАФТАЛИН	1	1.1D		1		0	E0	P112(b) P112(c)		MP20		
0218	ТРИНИТРОФЕНЕТОЛ	1	1.1D		1		0	E0	P112(b) P112(c)		MP20		
0219	ТРИНИТРОРЕЗОРЦИН (КИСЛОТА СТИФИНОВАЯ) сухой или увлажненный с массовой долей воды или смеси спирта и воды менее 20%	1	1.1D		1		0	E0	P112(a) P112(b) P112(c)	PP26	MP20		

Цистерна ДОПОГ		Трансп. средство для перевозки в цистернах	Трансп. категория (Код ограничения проезда через туннель)	Специальные положения по перевозке				Идентификационный номер опасности	№ ООН	Наименование и описание
Код цистерны	Спец. положения			Упаковки	Перевозка навалом/ насыпью	Погрузка, разгрузка и обработка	Эксплуатация			
4.3	4.3.5, 6.8.4	9.1.1.2	1.1.3.6 (8.6)	7.2.4	7.3.3	7.5.11	8.5	5.3.2.3	(1)	3.1.2
(12)	(13)	(14)	(15)	(16)	(17)	(18)	(19)	(20)	(1)	(2)
			1 (B1000C)	V2		CV1 CV2 CV3	S1		0182	РАКЕТЫ с разрывным зарядом
			1 (C5000D)	V2		CV1 CV2 CV3	S1		0183	РАКЕТЫ с инертной головкой
			1 (C5000D)	V2		CV1 CV2 CV3	S1		0186	ДВИГАТЕЛИ РАКЕТНЫЕ
			0 (E)	V2		CV1 CV2 CV3	S1		0190	ВЗРЫВЧАТЫХ ВЕЩЕСТВ ОБРАЗЦЫ, кроме инициирующих ВВ
			2 (E)	V2		CV1 CV2 CV3	S1		0191	УСТРОЙСТВА СИГНАЛЬНЫЕ РУЧНЫЕ
			1 (B1000C)	V2		CV1 CV2 CV3	S1		0192	ПЕТАРДЫ ЖЕЛЕЗНОДОРОЖНЫЕ ВЗРЫВЧАТЫЕ
			4 (E)			CV1 CV2 CV3	S1		0193	ПЕТАРДЫ ЖЕЛЕЗНОДОРОЖНЫЕ ВЗРЫВЧАТЫЕ
			1 (B1000C)	V2		CV1 CV2 CV3	S1		0194	СИГНАЛЫ БЕДСТВИЯ судовые
			1 (C5000D)	V2		CV1 CV2 CV3	S1		0195	СИГНАЛЫ БЕДСТВИЯ судовые
			1 (B1000C)	V2		CV1 CV2 CV3	S1		0196	СИГНАЛЫ ДЫМОВЫЕ
			2 (E)	V2		CV1 CV2 CV3	S1		0197	СИГНАЛЫ ДЫМОВЫЕ
			1 (B1000C)	V2		CV1 CV2 CV3	S1		0204	СИГНАЛЫ ЗВУКОВЫЕ ВЗРЫВЧАТЫЕ
			1 (B1000C)	V2 V3		CV1 CV2 CV3	S1		0207	ТЕТРАНитроанилин
			1 (B1000C)	V2 V3		CV1 CV2 CV3	S1		0208	ТРИНИТРОФЕНИЛМЕТИЛНИТРАМИН (ТЕТРИЛ)
			1 (B1000C)	V2 V3		CV1 CV2 CV3	S1		0209	ТРИНИТРОТОЛУОЛ (ТНТ) сухой или увлажненный с массовой долей воды менее 30%
			1 (C5000D)	V2		CV1 CV2 CV3	S1		0212	ТРАССЕРЫ ДЛЯ БОЕПРИПАСОВ
			1 (B1000C)	V2 V3		CV1 CV2 CV3	S1		0213	ТРИНИТРОАНИЗОЛ
			1 (B1000C)	V2 V3		CV1 CV2 CV3	S1		0214	ТРИНИТРОБЕНЗОЛ сухой или увлажненный с массовой долей воды менее 30%
			1 (B1000C)	V2 V3		CV1 CV2 CV3	S1		0215	КИСЛОТА ТРИНИТРОБЕНЗОЙНАЯ сухая или увлажненная с массовой долей воды менее 30%
			1 (B1000C)	V2 V3		CV1 CV2 CV3	S1		0216	ТРИНИТРО-м-КРЕЗОЛ
			1 (B1000C)	V2 V3		CV1 CV2 CV3	S1		0217	ТРИНИТРОНАФТАЛИН
			1 (B1000C)	V2 V3		CV1 CV2 CV3	S1		0218	ТРИНИТРОФЕНЕТОЛ
			1 (B1000C)	V2 V3		CV1 CV2 CV3	S1		0219	ТРИНИТРОРЕЗОРЦИН (КИСЛОТА СТИФНИНОВАЯ) сухой или увлажненный с массовой долей воды или смеси спирта и воды менее 20%

№ ООН	Наименование и написание	Класс	Классификационный код	Группа упаковки	Знаки опасности	Спец. положения	Ограниченные и освобожденные количества		Тара			Переносная цистерна и контейнер для массовых грузов	
									Инструкции по упаковке	Спец. положения по упаковке	Положения по совместной упаковке	Инструкции	Спец. положения
	3.1.2	2.2	2.2	2.1.1.3	5.2.2	3.3	3.4	3.5.1.2	4.1.4	4.1.4	4.1.10	4.2.5.2 7.3.2	4.2.5.3
(1)	(2)	(3a)	(3b)	(4)	(5)	(6)	(7a)	(7b)	(8)	(9a)	(9b)	(10)	(11)
0220	МОЧЕВИНЫ НИТРАТ сухой или увлажненный с массовой долей воды менее 20%	1	1.1D		1		0	E0	P112(a) P112(b) P112(c)		MP20		
0221	БОЕГОЛОВКИ ТОРПЕД с разрывным зарядом	1	1.1D		1		0	E0	P130 LP101	PP67 L1	MP21		
0222	АММОНИЯ НИТРАТ	1	1.1D		1	370	0	E0	P112(b) P112(c) IBC100	PP47 B3 B17	MP20		
0224	БАРИЯ АЗИД сухой или увлажненный с массовой долей воды менее 50%	1	1.1A		1 +6.1		0	E0	P110(b)	PP42	MP20		
0225	ДЕТОНАТОРЫ ВТОРИЧНЫЕ С ПЕРВИЧНЫМ ДЕТОНАТОРОМ	1	1.1B		1		0	E0	P133	PP69	MP23		
0226	ЦИКЛОТЕТРАМЕТИЛЕНТЕТРАНИТРАМИН (НМХ; ОКТОГЕН) УВЛАЖНЕННЫЙ с массовой долей воды не менее 15%	1	1.1D		1	266	0	E0	P112(a)	PP45	MP20		
0234	НАТРИЯ ДИНИТРО-о-КРЕЗОЛЯТ сухой или увлажненный с массовой долей воды менее 15%	1	1.3C		1		0	E0	P114(a) P114(b)	PP26	MP20		
0235	НАТРИЯ ПИКРАМАТ сухой или увлажненный с массовой долей воды менее 20%	1	1.3C		1		0	E0	P114(a) P114(b)	PP26	MP20		
0236	ЦИРКОНИЯ ПИКРАМАТ сухой или увлажненный с долей воды менее 20%	1	1.3C		1		0	E0	P114(a) P114(b)	PP26	MP20		
0237	ЗАРЯДЫ КУМУЛЯТИВНЫЕ ГИБКИЕ УДЛИНЕННЫЕ	1	1.4D		1.4		0	E0	P138		MP21		
0238	РАКЕТЫ ТРОСОМЕТАТЕЛЬНЫЕ	1	1.2G		1		0	E0	P130		MP23 MP24		
0240	РАКЕТЫ ТРОСОМЕТАТЕЛЬНЫЕ	1	1.3G		1		0	E0	P130		MP23 MP24		
0241	ВЗРЫВЧАТОЕ ВЕЩЕСТВО БРИЗАНТНОЕ, ТИП E	1	1.1D		1	617	0	E0	P116 IBC100	PP61 PP62 B10	MP20		
0242	ЗАРЯДЫ МЕТАТЕЛЬНЫЕ ДЛЯ ОРУДИЙ	1	1.3C		1		0	E0	P130		MP22		
0243	БОЕПРИПАСЫ ЗАЖИГАТЕЛЬНЫЕ С БЕЛЫМ ФОСФОРОМ с разрывным, вышибным или метательным зарядом	1	1.2H		1		0	E0	P130 LP101	PP67 L1	MP23		
0244	БОЕПРИПАСЫ ЗАЖИГАТЕЛЬНЫЕ С БЕЛЫМ ФОСФОРОМ с разрывным, вышибным или метательным зарядом	1	1.3H		1		0	E0	P130 LP101	PP67 L1	MP23		
0245	БОЕПРИПАСЫ ДЫМОВЫЕ С БЕЛЫМ ФОСФОРОМ с разрывным, вышибным или метательным зарядом	1	1.2H		1		0	E0	P130 LP101	PP67 L1	MP23		
0246	БОЕПРИПАСЫ ДЫМОВЫЕ С БЕЛЫМ ФОСФОРОМ с разрывным, вышибным или метательным зарядом	1	1.3H		1		0	E0	P130 LP101	PP67 L1	MP23		
0247	БОЕПРИПАСЫ ЗАЖИГАТЕЛЬНЫЕ, содержащие жидкое или гелеобразное вещество, с разрывным, вышибным или метательным зарядом	1	1.3J		1		0	E0	P101		MP23		
0248	УСТРОЙСТВА ВОДОАКТИВИРУЕМЫЕ с разрывным, вышибным или метательным зарядом	1	1.2L		1	274	0	E0	P144	PP77	MP1		

Цистерна ДОПОГ		Трансп. средство для перевозки в цистернах	Трансп. категория (Код ограничения проезда через туннель)	Специальные положения по перевозке				Идентификационный номер опасности	№ ООН	Наименование и описание
Код цистерны	Спец. положения			Упаковки	Перевозка навалом/ насыпью	Погрузка, разгрузка и обработка	Эксплуатация			
4.3	4.3.5, 6.8.4	9.1.1.2	1.1.3.6 (8.6)	7.2.4	7.3.3	7.5.11	8.5	5.3.2.3	(1)	3.1.2
(12)	(13)	(14)	(15)	(16)	(17)	(18)	(19)	(20)	(1)	(2)
			1 (B1000C)	V2 V3		CV1 CV2 CV3	S1		0220	МОЧЕВИНЫ НИТРАТ сухой или увлажненный с массовой долей воды менее 20%
			1 (B1000C)	V2		CV1 CV2 CV3	S1		0221	БОЕГОЛОВКИ ТОРПЕД с разрывным зарядом
			1 (B1000C)	V2 V3		CV1 CV2 CV3	S1		0222	АММОНИЯ НИТРАТ
			0 (B)	V2 V3		CV1 CV2 CV3 CV28	S1		0224	БАРИЯ АЗИД сухой или увлажненный с массовой долей воды менее 50%
			1 (B1000C)	V2		CV1 CV2 CV3	S1		0225	ДЕТОНАТОРЫ ВТОРИЧНЫЕ С ПЕРВИЧНЫМ ДЕТОНАТОРОМ
			1 (B1000C)	V2		CV1 CV2 CV3	S1		0226	ЦИКЛОТЕТРАМЕТИЛЕНТЕТРАН ИТРАМИН (НМХ; ОКТОГЕН) УВЛАЖНЕННЫЙ с массовой долей воды не менее 15%
			1 (C5000D)	V2 V3		CV1 CV2 CV3	S1		0234	НАТРИЯ ДИНИТРО-о-КРЕЗОЛЯТ сухой или увлажненный с массовой долей воды менее 15%
			1 (C5000D)	V2 V3		CV1 CV2 CV3	S1		0235	НАТРИЯ ПИКРАМАТ сухой или увлажненный с массовой долей воды менее 20%
			1 (C5000D)	V2 V3		CV1 CV2 CV3	S1		0236	ЦИРКОНИЯ ПИКРАМАТ сухой или увлажненный с долей воды менее 20%
			2 (E)	V2		CV1 CV2 CV3	S1		0237	ЗАРЯДЫ КУМУЛЯТИВНЫЕ ГИБКИЕ УДЛИНЕННЫЕ
			1 (B1000C)	V2		CV1 CV2 CV3	S1		0238	РАКЕТЫ ТРОСОМЕТАТЕЛЬНЫЕ
			1 (C5000D)	V2		CV1 CV2 CV3	S1		0240	РАКЕТЫ ТРОСОМЕТАТЕЛЬНЫЕ
			1 (B1000C)	V2 V12		CV1 CV2 CV3	S1		0241	ВЗРЫВЧАТОЕ ВЕЩЕСТВО БРИЗАНТНОЕ, ТИП E
			1 (C5000D)	V2		CV1 CV2 CV3	S1		0242	ЗАРЯДЫ МЕТАТЕЛЬНЫЕ ДЛЯ ОРУДИЙ
			1 (B1000C)	V2		CV1 CV2 CV3	S1		0243	БОЕПРИПАСЫ ЗАЖИГАТЕЛЬНЫЕ С БЕЛЫМ ФОСФОРОМ с разрывным, вышибным или метательным зарядом
			1 (C)	V2		CV1 CV2 CV3	S1		0244	БОЕПРИПАСЫ ЗАЖИГАТЕЛЬНЫЕ С БЕЛЫМ ФОСФОРОМ с разрывным, вышибным или метательным зарядом
			1 (B1000C)	V2		CV1 CV2 CV3	S1		0245	БОЕПРИПАСЫ ДЫМОВЫЕ С БЕЛЫМ ФОСФОРОМ с разрывным, вышибным или метательным зарядом
			1 (C)	V2		CV1 CV2 CV3	S1		0246	БОЕПРИПАСЫ ДЫМОВЫЕ С БЕЛЫМ ФОСФОРОМ с разрывным, вышибным или метательным зарядом
			1 (C)	V2		CV1 CV2 CV3	S1		0247	БОЕПРИПАСЫ ЗАЖИГАТЕЛЬНЫЕ, содержащие жидкое или гелеобразное вещество, с разрывным, вышибным или метательным зарядом
			0 (B)	V2		CV1 CV2 CV3 CV4	S1		0248	УСТРОЙСТВА ВОДОАКТИВИРУЕМЫЕ с разрывным, вышибным или метательным зарядом

№ ООН	Наименование и написание	Класс	Классификационный код	Группа упаковки	Знаки опасности	Спец. положения	Ограниченные и освобожденные количества		Тара			Переносная цистерна и контейнер для массовых грузов	
									Инструкции по упаковке	Спец. положения по упаковке	Положения по совместной упаковке	Инструкции	Спец. положения
	3.1.2	2.2	2.2	2.1.1.3	5.2.2	3.3	3.4	3.5.1.2	4.1.4	4.1.4	4.1.10	4.2.5.2 7.3.2	4.2.5.3
(1)	(2)	(3a)	(3b)	(4)	(5)	(6)	(7a)	(7b)	(8)	(9a)	(9b)	(10)	(11)
0249	УСТРОЙСТВА ВОДОАКТИВИРУЕМЫЕ с разрывным, вышибным или метательным зарядом	1	1.3L		1	274	0	E0	P144	PP77	MP1		
0250	ДВИГАТЕЛИ РАКЕТНЫЕ С ГИПЕРГОЛИЧЕСКОЙ ЖИДКОСТЬЮ с вышибным зарядом или без него	1	1.3L		1		0	E0	P101		MP1		
0254	БОЕПРИПАСЫ ОСВЕТИТЕЛЬНЫЕ, снаряженные или не снаряженные разрывным, вышибным или метательным зарядом	1	1.3G		1		0	E0	P130 LP101	PP67 L1	MP23		
0255	ДЕТОНАТОРЫ ЭЛЕКТРИЧЕСКИЕ для взрывных работ	1	1.4B		1.4		0	E0	P131		MP23		
0257	ТРУБКИ ДЕТОНАЦИОННЫЕ	1	1.4B		1.4		0	E0	P141		MP23		
0266	ОКТОЛИТ (ОКТОЛ) сухой или увлажненный с массовой долей воды менее 15%	1	1.1D		1		0	E0	P112(a) P112(b) P112(c)		MP20		
0267	ДЕТОНАТОРЫ НЕЭЛЕКТРИЧЕСКИЕ для взрывных работ	1	1.4B		1.4		0	E0	P131	PP68	MP23		
0268	ДЕТОНАТОРЫ ВТОРИЧНЫЕ С ПЕРВИЧНЫМ ДЕТОНАТОРОМ	1	1.2B		1		0	E0	P133	PP69	MP23		
0271	ЗАРЯДЫ МЕТАТЕЛЬНЫЕ	1	1.1C		1		0	E0	P143	PP76	MP22		
0272	ЗАРЯДЫ МЕТАТЕЛЬНЫЕ	1	1.3C		1		0	E0	P143	PP76	MP22		
0275	ПАТРОНЫ ДЛЯ ЗАПУСКА МЕХАНИЗМОВ	1	1.3C		1		0	E0	P134 LP102		MP22		
0276	ПАТРОНЫ ДЛЯ ЗАПУСКА МЕХАНИЗМОВ	1	1.4C		1.4		0	E0	P134 LP102		MP22		
0277	ПАТРОНЫ ДЛЯ НЕФТЕСКВАЖИН	1	1.3C		1		0	E0	P134 LP102		MP22		
0278	ПАТРОНЫ ДЛЯ НЕФТЕСКВАЖИН	1	1.4C		1.4		0	E0	P134 LP102		MP22		
0279	ЗАРЯДЫ МЕТАТЕЛЬНЫЕ ДЛЯ ОРУДИЙ	1	1.1C		1		0	E0	P130		MP22		
0280	ДВИГАТЕЛИ РАКЕТНЫЕ	1	1.1C		1		0	E0	P130 LP101	PP67 L1	MP22		
0281	ДВИГАТЕЛИ РАКЕТНЫЕ	1	1.2C		1		0	E0	P130 LP101	PP67 L1	MP22		
0282	НИТРОГУАНИДИН (ПИКРИТ) сухой или увлажненный с массовой долей воды менее 20%	1	1.1D		1		0	E0	P112(a) P112(b) P112(c)		MP20		
0283	ДЕТОНАТОРЫ ВТОРИЧНЫЕ без первичного детонатора	1	1.2D		1		0	E0	P132(a) P132(b)		MP21		
0284	ГРАНАТЫ ручные или ружейные с разрывным зарядом	1	1.1D		1		0	E0	P141		MP21		
0285	ГРАНАТЫ ручные или ружейные с разрывным зарядом	1	1.2D		1		0	E0	P141		MP21		
0286	БОЕГОЛОВКИ РАКЕТ с разрывным зарядом	1	1.1D		1		0	E0	P130 LP101	PP67 L1	MP21		
0287	БОЕГОЛОВКИ РАКЕТ с разрывным зарядом	1	1.2D		1		0	E0	P130 LP101	PP67 L1	MP21		

Цистерна ДОПОГ		Трансп. средство для перевозки в цистернах	Трансп. категория (Код ограничения проезда через туннель)	Специальные положения по перевозке				Идентификационный номер опасности	№ ООН	Наименование и описание
Код цистерны	Спец. положения			Упаковки	Перевозка навалом/ насыпью	Погрузка, разгрузка и обработка	Эксплуатация			
4.3	4.3.5, 6.8.4	9.1.1.2	1.1.3.6 (8.6)	7.2.4	7.3.3	7.5.11	8.5	5.3.2.3		3.1.2
(12)	(13)	(14)	(15)	(16)	(17)	(18)	(19)	(20)	(1)	(2)
			0 (B)	V2		CV1 CV2 CV3 CV4	S1		0249	УСТРОЙСТВА ВОДОАКТИВИРУЕМЫЕ с разрывным, вышибным или метательным зарядом
			0 (B)	V2		CV1 CV2 CV3 CV4	S1		0250	ДВИГАТЕЛИ РАКЕТНЫЕ С ГИПЕРГОЛИЧЕСКОЙ ЖИДКОСТЬЮ с вышибным зарядом или без него
			1 (C5000D)	V2		CV1 CV2 CV3	S1		0254	БОЕПРИПАСЫ ОСВЕТИТЕЛЬНЫЕ, снаряженные или не снаряженные разрывным, вышибным или метательным зарядом
			2 (E)	V2		CV1 CV2 CV3	S1		0255	ДЕТОНАТОРЫ ЭЛЕКТРИЧЕСКИЕ для взрывных работ
			2 (E)	V2		CV1 CV2 CV3	S1		0257	ТРУБКИ ДЕТОНАЦИОННЫЕ
			1 (B1000C)	V2 V3		CV1 CV2 CV3	S1		0266	ОКТОЛИТ (ОКТОЛ) сухой или увлажненный с массовой долей воды менее 15%
			2 (E)	V2		CV1 CV2 CV3	S1		0267	ДЕТОНАТОРЫ НЕЭЛЕКТРИЧЕСКИЕ для взрывных работ
			1 (B1000C)	V2		CV1 CV2 CV3	S1		0268	ДЕТОНАТОРЫ ВТОРИЧНЫЕ С ПЕРВИЧНЫМ ДЕТОНАТОРОМ
			1 (B1000C)	V2		CV1 CV2 CV3	S1		0271	ЗАРЯДЫ МЕТАТЕЛЬНЫЕ
			1 (C5000D)	V2		CV1 CV2 CV3	S1		0272	ЗАРЯДЫ МЕТАТЕЛЬНЫЕ
			1 (C5000D)	V2		CV1 CV2 CV3	S1		0275	ПАТРОНЫ ДЛЯ ЗАПУСКА МЕХАНИЗМОВ
			2 (E)	V2		CV1 CV2 CV3	S1		0276	ПАТРОНЫ ДЛЯ ЗАПУСКА МЕХАНИЗМОВ
			1 (C5000D)	V2		CV1 CV2 CV3	S1		0277	ПАТРОНЫ ДЛЯ НЕФТЕСКВАЖИН
			2 (E)	V2		CV1 CV2 CV3	S1		0278	ПАТРОНЫ ДЛЯ НЕФТЕСКВАЖИН
			1 (B1000C)	V2		CV1 CV2 CV3	S1		0279	ЗАРЯДЫ МЕТАТЕЛЬНЫЕ ДЛЯ ОРУДИЙ
			1 (B1000C)	V2		CV1 CV2 CV3	S1		0280	ДВИГАТЕЛИ РАКЕТНЫЕ
			1 (B1000C)	V2		CV1 CV2 CV3	S1		0281	ДВИГАТЕЛИ РАКЕТНЫЕ
			1 (B1000C)	V2 V3		CV1 CV2 CV3	S1		0282	НИТРОГУАНИДИН (ПИКРИТ) сухой или увлажненный с массовой долей воды менее 20%
			1 (B1000C)	V2		CV1 CV2 CV3	S1		0283	ДЕТОНАТОРЫ ВТОРИЧНЫЕ без первичного детонатора
			1 (B1000C)	V2		CV1 CV2 CV3	S1		0284	ГРАНАТЫ ручные или ружейные с разрывным зарядом
			1 (B1000C)	V2		CV1 CV2 CV3	S1		0285	ГРАНАТЫ ручные или ружейные с разрывным зарядом
			1 (B1000C)	V2		CV1 CV2 CV3	S1		0286	БОЕГОЛОВКИ РАКЕТ с разрывным зарядом
			1 (B1000C)	V2		CV1 CV2 CV3	S1		0287	БОЕГОЛОВКИ РАКЕТ с разрывным зарядом

№ ООН	Наименование и написание	Класс	Классификационный код	Группа упаковки	Знаки опасности	Спец. положения	Ограниченные и освобожденные количества		Тара			Переносная цистерна и контейнер для массовых грузов	
									Инструкции по упаковке	Спец. положения по упаковке	Положения по совместной упаковке	Инструкции	Спец. положения
	3.1.2	2.2	2.2	2.1.1.3	5.2.2	3.3	3.4	3.5.1.2	4.1.4	4.1.4	4.1.10	4.2.5.2 7.3.2	4.2.5.3
(1)	(2)	(3a)	(3b)	(4)	(5)	(6)	(7a)	(7b)	(8)	(9a)	(9b)	(10)	(11)
0288	ЗАРЯДЫ КУМУЛЯТИВНЫЕ ГИБКИЕ УДЛИНЕННЫЕ	1	1.1D		1		0	E0	P138		MP21		
0289	ШНУР ДЕТОНИРУЮЩИЙ гибкий	1	1.4D		1.4		0	E0	P139	PP71 PP72	MP21		
0290	ШНУР (ЗАПАЛ) ДЕТОНИРУЮЩИЙ в металлической оболочке	1	1.1D		1		0	E0	P139	PP71	MP21		
0291	БОМБЫ с разрывным зарядом	1	1.2F		1		0	E0	P130		MP23		
0292	ГРАНАТЫ ручные или ружейные с разрывным зарядом	1	1.1F		1		0	E0	P141		MP23		
0293	ГРАНАТЫ ручные или ружейные с разрывным зарядом	1	1.2F		1		0	E0	P141		MP23		
0294	МИНЫ С РАЗРЫВНЫМ ЗАРЯДОМ	1	1.2F		1		0	E0	P130		MP23		
0295	РАКЕТЫ с разрывным зарядом	1	1.2F		1		0	E0	P130		MP23		
0296	СИГНАЛЫ ЗВУКОВЫЕ ВЗРЫВЧАТЫЕ	1	1.1F		1		0	E0	P134 LP102		MP23		
0297	БОЕПРИПАСЫ ОСВЕТИТЕЛЬНЫЕ, снаряженные или не снаряженные разрывным, вышибным или метательным зарядом	1	1.4G		1.4		0	E0	P130 LP101	PP67 L1	MP23		
0299	ФОТОАВИАБОМБЫ	1	1.3G		1		0	E0	P130 LP101	PP67 L1	MP23		
0300	БОЕПРИПАСЫ ЗАЖИГАТЕЛЬНЫЕ, снаряженные или не снаряженные разрывным, вышибным или метательным зарядом	1	1.4G		1.4		0	E0	P130 LP101	PP67 L1	MP23		
0301	БОЕПРИПАСЫ СЛЕЗОТОЧИВЫЕ с разрывным, вышибным или метательным зарядом	1	1.4G		1.4 +6.1 +8		0	E0	P130 LP101	PP67 L1	MP23		
0303	БОЕПРИПАСЫ ДЫМОВЫЕ, снаряженные или не снаряженные разрывным, вышибным или метательным зарядом, содержащие коррозионные вещества	1	1.4G		1.4		0	E0	P130 LP101	PP67 L1	MP23		
0303	БОЕПРИПАСЫ ДЫМОВЫЕ, снаряженные или не снаряженные разрывным, вышибным или метательным зарядом, содержащие коррозионные вещества	1	1.4G		1.4 +8		0	E0	P130 LP101	PP67 L1	MP23		
0303	БОЕПРИПАСЫ ДЫМОВЫЕ, снаряженные или не снаряженные разрывным, вышибным или метательным зарядом, содержащие токсичные при вдыхании вещества	1	1.4G		1.4 +6.1		0	E0	P130 LP101	PP67 L1	MP23		
0305	ПОРОХ ДЛЯ ПИРОТЕХНИЧЕСКИХ ИЗДЕЛИЙ	1	1.3G		1		0	E0	P113	PP49	MP20		
0306	ТРАССЕРЫ ДЛЯ БОЕПРИПАСОВ	1	1.4G		1.4		0	E0	P133	PP69	MP23		
0312	ПАТРОНЫ СИГНАЛЬНЫЕ	1	1.4G		1.4		0	E0	P135		MP23 MP24		
0313	СИГНАЛЫ ДЫМОВЫЕ	1	1.2G		1		0	E0	P135		MP23		

Цистерна ДОПОГ		Трансп. средство для перевозки в цистернах	Трансп. категория (Код ограничения проезда через туннель)	Специальные положения по перевозке				Идентификационный номер опасности	№ ООН	Наименование и описание
Код цистерны	Спец. положения			Упаковки	Перевозка навалом/ насыпью	Погрузка, разгрузка и обработка	Эксплуатация			
4.3	4.3.5, 6.8.4	9.1.1.2	1.1.3.6 (8.6)	7.2.4	7.3.3	7.5.11	8.5	5.3.2.3	(1)	3.1.2
(12)	(13)	(14)	(15)	(16)	(17)	(18)	(19)	(20)	(1)	(2)
			1 (B1000C)	V2		CV1 CV2 CV3	S1		0288	ЗАРЯДЫ КУМУЛЯТИВНЫЕ ГИБКИЕ УДЛИНЕННЫЕ
			2 (E)	V2		CV1 CV2 CV3	S1		0289	ШНУР ДЕТОНИРУЮЩИЙ гибкий
			1 (B1000C)	V2		CV1 CV2 CV3	S1		0290	ШНУР (ЗАПАЛ) ДЕТОНИРУЮЩИЙ в металлической оболочке
			1 (B1000C)	V2		CV1 CV2 CV3	S1		0291	БОМБЫ с разрывным зарядом
			1 (B1000C)	V2		CV1 CV2 CV3	S1		0292	ГРАНАТЫ ручные или ружейные с разрывным зарядом
			1 (B1000C)	V2		CV1 CV2 CV3	S1		0293	ГРАНАТЫ ручные или ружейные с разрывным зарядом
			1 (B1000C)	V2		CV1 CV2 CV3	S1		0294	МИНЫ С РАЗРЫВНЫМ ЗАРЯДОМ
			1 (B1000C)	V2		CV1 CV2 CV3	S1		0295	РАКЕТЫ с разрывным зарядом
			1 (B1000C)	V2		CV1 CV2 CV3	S1		0296	СИГНАЛЫ ЗВУКОВЫЕ ВЗРЫВЧАТЫЕ
			2 (E)	V2		CV1 CV2 CV3	S1		0297	БОЕПРИПАСЫ ОСВЕТИТЕЛЬНЫЕ, снаряженные или не снаряженные разрывным, вышибным или метательным зарядом
			1 (C5000D)	V2		CV1 CV2 CV3	S1		0299	ФОТОАВИАБОМБЫ
			2 (E)	V2		CV1 CV2 CV3	S1		0300	БОЕПРИПАСЫ ЗАЖИГАТЕЛЬНЫЕ, снаряженные или не снаряженные разрывным, вышибным или метательным зарядом
			2 (E)	V2		CV1 CV2 CV3 CV28	S1		0301	БОЕПРИПАСЫ СЛЕЗОТОЧИВЫЕ с разрывным, вышибным или метательным зарядом
			2 (E)	V2		CV1 CV2 CV3	S1		0303	БОЕПРИПАСЫ ДЫМОВЫЕ, снаряженные или не снаряженные разрывным, вышибным или метательным зарядом, содержащие коррозионные вещества
			2 (E)	V2		CV1 CV2 CV3	S1		0303	БОЕПРИПАСЫ ДЫМОВЫЕ, снаряженные или не снаряженные разрывным, вышибным или метательным зарядом, содержащие коррозионные вещества
			2 (E)	V2		CV1 CV2 CV3 CV28	S1		0303	БОЕПРИПАСЫ ДЫМОВЫЕ, снаряженные или не снаряженные разрывным, вышибным или метательным зарядом, содержащие токсичные при вдыхании вещества
			1 (C5000D)	V2 V3		CV1 CV2 CV3	S1		0305	ПОРОХ ДЛЯ ПИРОТЕХНИЧЕСКИХ ИЗДЕЛИЙ
			2 (E)	V2		CV1 CV2 CV3	S1		0306	ТРАССЕРЫ ДЛЯ БОЕПРИПАСОВ
			2 (E)	V2		CV1 CV2 CV3	S1		0312	ПАТРОНЫ СИГНАЛЬНЫЕ
			1 (B1000C)	V2		CV1 CV2 CV3	S1		0313	СИГНАЛЫ ДЫМОВЫЕ

№ ООН	Наименование и написание	Класс	Классификационный код	Группа упаковок	Знаки опасности	Спец. положения	Ограниченные и освобожденные количества		Тара			Переносная цистерна и контейнер для массовых грузов	
									Инструкции по упаковке	Спец. положения по упаковке	Положения по совместной упаковке	Инструкции	Спец. положения
	3.1.2	2.2	2.2	2.1.1.3	5.2.2	3.3	3.4	3.5.1.2	4.1.4	4.1.4	4.1.10	4.2.5.2 7.3.2	4.2.5.3
(1)	(2)	(3a)	(3b)	(4)	(5)	(6)	(7a)	(7b)	(8)	(9a)	(9b)	(10)	(11)
0314	ВОСПЛАМЕНИТЕЛИ	1	1.2G		1		0	E0	P142		MP23		
0315	ВОСПЛАМЕНИТЕЛИ	1	1.3G		1		0	E0	P142		MP23		
0316	ТРУБКИ ЗАЖИГАТЕЛЬНЫЕ	1	1.3G		1		0	E0	P141		MP23		
0317	ТРУБКИ ЗАЖИГАТЕЛЬНЫЕ	1	1.4G		1.4		0	E0	P141		MP23		
0318	ГРАНАТЫ ПРАКТИЧЕСКИЕ ручные или ружейные	1	1.3G		1		0	E0	P141		MP23		
0319	ВТУЛКИ КАПСЮЛЬНЫЕ	1	1.3G		1		0	E0	P133		MP23		
0320	ВТУЛКИ КАПСЮЛЬНЫЕ	1	1.4G		1.4		0	E0	P133		MP23		
0321	ПАТРОНЫ ДЛЯ ОРУЖИЯ с разрывным зарядом	1	1.2E		1		0	E0	P130 LP101	PP67 L1	MP21		
0322	ДВИГАТЕЛИ РАКЕТНЫЕ С ГИПЕРГОЛИЧЕСКОЙ ЖИДКОСТЬЮ с вышибным зарядом или без него	1	1.2L		1		0	E0	P101		MP1		
0323	ПАТРОНЫ ДЛЯ ЗАПУСКА МЕХАНИЗМОВ	1	1.4S		1.4	347	0	E0	P134 LP102		MP23		
0324	СНАРЯДЫ с разрывным зарядом	1	1.2F		1		0	E0	P130		MP23		
0325	ВОСПЛАМЕНИТЕЛИ	1	1.4G		1.4		0	E0	P142		MP23		
0326	ПАТРОНЫ ДЛЯ ОРУЖИЯ ХОЛОСТЫЕ	1	1.1C		1		0	E0	P130		MP22		
0327	ПАТРОНЫ ДЛЯ ОРУЖИЯ ХОЛОСТЫЕ или ПАТРОНЫ ДЛЯ СТРЕЛКОВОГО ОРУЖИЯ ХОЛОСТЫЕ	1	1.3C		1		0	E0	P130		MP22		
0328	ПАТРОНЫ ДЛЯ ОРУЖИЯ с ИНЕРТНЫМ СНАРЯДОМ	1	1.2C		1		0	E0	P130 LP101	PP67 L1	MP22		
0329	ГОРПЕДЫ с разрывным зарядом	1	1.1E		1		0	E0	P130 LP101	PP67 L1	MP21		
0330	ГОРПЕДЫ с разрывным зарядом	1	1.1F		1		0	E0	P130		MP23		
0331	ВЗРЫВЧАТОЕ ВЕЩЕСТВО БРИЗАНТНОЕ, ТИП В	1	1.5D		1.5	617	0	E0	P116 IBC100	PP61 PP62 PP64	MP20	T1	TP1 TP17 TP32
0332	ВЗРЫВЧАТОЕ ВЕЩЕСТВО БРИЗАНТНОЕ, ТИП Е	1	1.5D		1.5	617	0	E0	P116 IBC100	PP61 PP62	MP20	T1	TP1 TP17 TP32
0333	СРЕДСТВА ПИРОТЕХНИЧЕСКИЕ	1	1.1G		1	645	0	E0	P135		MP23 MP24		
0334	СРЕДСТВА ПИРОТЕХНИЧЕСКИЕ	1	1.2G		1	645	0	E0	P135		MP23 MP24		
0335	СРЕДСТВА ПИРОТЕХНИЧЕСКИЕ	1	1.3G		1	645	0	E0	P135		MP23 MP24		

Цистерна ДОПОГ		Трансп. средство для перевозки в цистернах	Трансп. категория (Код ограничения проезда через туннель)	Специальные положения по перевозке				Идентификационный номер опасности	№ ООН	Наименование и описание
Код цистерны	Спец. положения			Упаковки	Перевозка навалом/ насыпью	Погрузка, разгрузка и обработка	Эксплуатация			
4.3	4.3.5, 6.8.4	9.1.1.2	1.1.3.6 (8.6)	7.2.4	7.3.3	7.5.11	8.5	5.3.2.3		3.1.2
(12)	(13)	(14)	(15)	(16)	(17)	(18)	(19)	(20)	(1)	(2)
			1 (B1000C)	V2		CV1 CV2 CV3	S1		0314	ВОСПЛАМЕНИТЕЛИ
			1 (C5000D)	V2		CV1 CV2 CV3	S1		0315	ВОСПЛАМЕНИТЕЛИ
			1 (C5000D)	V2		CV1 CV2 CV3	S1		0316	ТРУБКИ ЗАЖИГАТЕЛЬНЫЕ
			2 (E)	V2		CV1 CV2 CV3	S1		0317	ТРУБКИ ЗАЖИГАТЕЛЬНЫЕ
			1 (C5000D)	V2		CV1 CV2 CV3	S1		0318	ГРАНАТЫ ПРАКТИЧЕСКИЕ ручные или ружейные
			1 (C5000D)	V2		CV1 CV2 CV3	S1		0319	ВТУЛКИ КАПСЮЛЬНЫЕ
			2 (E)	V2		CV1 CV2 CV3	S1		0320	ВТУЛКИ КАПСЮЛЬНЫЕ
			1 (B1000C)	V2		CV1 CV2 CV3	S1		0321	ПАТРОНЫ ДЛЯ ОРУЖИЯ с разрывным зарядом
			0 (B)	V2		CV1 CV2 CV3 CV4	S1		0322	ДВИГАТЕЛИ РАКЕТНЫЕ С ГИПЕРГОЛИЧЕСКОЙ ЖИДКОСТЬЮ с вышибным зарядом или без него
			4 (E)			CV1 CV2 CV3	S1		0323	ПАТРОНЫ ДЛЯ ЗАПУСКА МЕХАНИЗМОВ
			1 (B1000C)	V2		CV1 CV2 CV3	S1		0324	СНАРЯДЫ с разрывным зарядом
			2 (E)	V2		CV1 CV2 CV3	S1		0325	ВОСПЛАМЕНИТЕЛИ
			1 (B1000C)	V2		CV1 CV2 CV3	S1		0326	ПАТРОНЫ ДЛЯ ОРУЖИЯ ХОЛОСТЫЕ
			1 (C5000D)	V2		CV1 CV2 CV3	S1		0327	ПАТРОНЫ ДЛЯ ОРУЖИЯ ХОЛОСТЫЕ или ПАТРОНЫ ДЛЯ СТРЕЛКОВОГО ОРУЖИЯ ХОЛОСТЫЕ
			1 (B1000C)	V2		CV1 CV2 CV3	S1		0328	ПАТРОНЫ ДЛЯ ОРУЖИЯ С ИНЕРТНЫМ СНАРЯДОМ
			1 (B1000C)	V2		CV1 CV2 CV3	S1		0329	ТОРПЕДЫ с разрывным зарядом
			1 (B1000C)	V2		CV1 CV2 CV3	S1		0330	ТОРПЕДЫ с разрывным зарядом
S2.65AN(+)	TU3 TU12 TU41 TC8 TA1 TA5	EX/III	1 (B1000C)	V2 V12		CV1 CV2 CV3	S1	1.5D	0331	ВЗРЫВЧАТОЕ ВЕЩЕСТВО БРИЗАНТНОЕ, ТИП В
		EX/III	1 (B1000C)	V2 V12		CV1 CV2 CV3	S1	1.5D	0332	ВЗРЫВЧАТОЕ ВЕЩЕСТВО БРИЗАНТНОЕ, ТИП Е
			1 (B1000C)	V2 V3		CV1 CV2 CV3	S1		0333	СРЕДСТВА ПИРОТЕХНИЧЕСКИЕ
			1 (B1000C)	V2 V3		CV1 CV2 CV3	S1		0334	СРЕДСТВА ПИРОТЕХНИЧЕСКИЕ
			1 (C5000D)	V2 V3		CV1 CV2 CV3	S1		0335	СРЕДСТВА ПИРОТЕХНИЧЕСКИЕ

№ ООН	Наименование и написание	Класс	Классификационный код	Группа упаковки	Знаки опасности	Спец. положения	Ограниченные и освобожденные количества		Тара			Переносная цистерна и контейнер для массовых грузов	
									Инструкции по упаковке	Спец. положения по упаковке	Положения по совместной упаковке	Инструкции	Спец. положения
	3.1.2	2.2	2.2	2.1.1.3	5.2.2	3.3	3.4	3.5.1.2	4.1.4	4.1.4	4.1.10	4.2.5.2 7.3.2	4.2.5.3
(1)	(2)	(3a)	(3b)	(4)	(5)	(6)	(7a)	(7b)	(8)	(9a)	(9b)	(10)	(11)
0336	СРЕДСТВА ПИРОТЕХНИЧЕСКИЕ	1	1.4G		1.4	645 651	0	E0	P135		MP23 MP24		
0337	СРЕДСТВА ПИРОТЕХНИЧЕСКИЕ	1	1.4S		1.4	645	0	E0	P135		MP23 MP24		
0338	ПАТРОНЫ ДЛЯ ОРУЖИЯ ХОЛОСТЫЕ или ПАТРОНЫ ДЛЯ СТРЕЛКОВОГО ОРУЖИЯ ХОЛОСТЫЕ	1	1.4C		1.4		0	E0	P130		MP22		
0339	ПАТРОНЫ ДЛЯ ОРУЖИЯ С ИНЕРТНЫМ СНАРЯДОМ или ПАТРОНЫ ДЛЯ СТРЕЛКОВОГО ОРУЖИЯ	1	1.4C		1.4		0	E0	P130		MP22		
0340	НИТРОЦЕЛЛЮЛОЗА сухая или увлажненная с массовой долей воды (или спирта) менее 25%	1	1.1D		1		0	E0	P112(a) P112(b)		MP20		
0341	НИТРОЦЕЛЛЮЛОЗА немодифицированная или пластифицированная с массовой долей пластификатора менее 18%	1	1.1D		1		0	E0	P112(b)		MP20		
0342	НИТРОЦЕЛЛЮЛОЗА ПРОПИТАННАЯ с массовой долей спирта не менее 25%	1	1.3C		1	105	0	E0	P114(a)	PP43	MP20		
0343	НИТРОЦЕЛЛЮЛОЗА ПЛАСТИФИЦИРОВАННАЯ с массовой долей пластификатора не менее 18%	1	1.3C		1	105	0	E0	P111		MP20		
0344	СНАРЯДЫ с разрывным зарядом	1	1.4D		1.4		0	E0	P130 LP101	PP67 L1	MP21		
0345	СНАРЯДЫ инертные с трассером	1	1.4S		1.4		0	E0	P130 LP101	PP67 L1	MP23		
0346	СНАРЯДЫ с разрывным или вышибным зарядом	1	1.2D		1		0	E0	P130 LP101	PP67 L1	MP21		
0347	СНАРЯДЫ с разрывным или вышибным зарядом	1	1.4D		1.4		0	E0	P130 LP101	PP67 L1	MP21		
0348	ПАТРОНЫ ДЛЯ ОРУЖИЯ с разрывным зарядом	1	1.4F		1.4		0	E0	P130		MP23		
0349	ИЗДЕЛИЯ ВЗРЫВЧАТЫЕ, Н.У.К.	1	1.4S		1.4	178 274	0	E0	P101		MP2		
0350	ИЗДЕЛИЯ ВЗРЫВЧАТЫЕ, Н.У.К.	1	1.4B		1.4	178 274	0	E0	P101		MP2		
0351	ИЗДЕЛИЯ ВЗРЫВЧАТЫЕ, Н.У.К.	1	1.4C		1.4	178 274	0	E0	P101		MP2		
0352	ИЗДЕЛИЯ ВЗРЫВЧАТЫЕ, Н.У.К.	1	1.4D		1.4	178 274	0	E0	P101		MP2		
0353	ИЗДЕЛИЯ ВЗРЫВЧАТЫЕ, Н.У.К.	1	1.4G		1.4	178 274	0	E0	P101		MP2		
0354	ИЗДЕЛИЯ ВЗРЫВЧАТЫЕ, Н.У.К.	1	1.1L		1	178 274	0	E0	P101		MP1		
0355	ИЗДЕЛИЯ ВЗРЫВЧАТЫЕ, Н.У.К.	1	1.2L		1	178 274	0	E0	P101		MP1		
0356	ИЗДЕЛИЯ ВЗРЫВЧАТЫЕ, Н.У.К.	1	1.3L		1	178 274	0	E0	P101		MP1		

Цистерна ДОПОГ		Трансп. средство для перевозки в цистернах	Трансп. категория (Код ограничения проезда через туннель)	Специальные положения по перевозке				Идентификационный номер опасности	№ ООН	Наименование и описание
Код цистерны	Спец. положения			Упаковки	Перевозка навалом/ насыпью	Погрузка, разгрузка и обработка	Эксплуатация			
4.3	4.3.5, 6.8.4	9.1.1.2	1.1.3.6 (8.6)	7.2.4	7.3.3	7.5.11	8.5	5.3.2.3		3.1.2
(12)	(13)	(14)	(15)	(16)	(17)	(18)	(19)	(20)	(1)	(2)
			2 (E)	V2		CV1 CV2 CV3	S1		0336	СРЕДСТВА ПИРОТЕХНИЧЕСКИЕ
			4 (E)			CV1 CV2 CV3	S1		0337	СРЕДСТВА ПИРОТЕХНИЧЕСКИЕ
			2 (E)	V2		CV1 CV2 CV3	S1		0338	ПАТРОНЫ ДЛЯ ОРУЖИЯ ХОЛОСТЫЕ или ПАТРОНЫ ДЛЯ СТРЕЛКОВОГО ОРУЖИЯ ХОЛОСТЫЕ
			2 (E)	V2		CV1 CV2 CV3	S1		0339	ПАТРОНЫ ДЛЯ ОРУЖИЯ С ИНЕРТНЫМ СНАРЯДОМ или ПАТРОНЫ ДЛЯ СТРЕЛКОВОГО ОРУЖИЯ
			1 (B1000C)	V2 V3		CV1 CV2 CV3	S1		0340	НИТРОЦЕЛЛЮЛОЗА сухая или увлажненная с массовой долей воды (или спирта) менее 25%
			1 (B1000C)	V2 V3		CV1 CV2 CV3	S1		0341	НИТРОЦЕЛЛЮЛОЗА немодифицированная или пластифицированная с массовой долей пластификатора менее 18%
			1 (C5000D)	V2		CV1 CV2 CV3	S1		0342	НИТРОЦЕЛЛЮЛОЗА ПРОПИТАННАЯ с массовой долей спирта не менее 25%
			1 (C5000D)	V2		CV1 CV2 CV3	S1		0343	НИТРОЦЕЛЛЮЛОЗА ПЛАСТИФИЦИРОВАННАЯ с массовой долей пластификатора не менее 18%
			2 (E)	V2		CV1 CV2 CV3	S1		0344	СНАРЯДЫ с разрывным зарядом
			4 (E)			CV1 CV2 CV3	S1		0345	СНАРЯДЫ инертные с трассером
			1 (B1000C)	V2		CV1 CV2 CV3	S1		0346	СНАРЯДЫ с разрывным или вышибным зарядом
			2 (E)	V2		CV1 CV2 CV3	S1		0347	СНАРЯДЫ с разрывным или вышибным зарядом
			2 (E)	V2		CV1 CV2 CV3	S1		0348	ПАТРОНЫ ДЛЯ ОРУЖИЯ с разрывным зарядом
			4 (E)			CV1 CV2 CV3	S1		0349	ИЗДЕЛИЯ ВЗРЫВЧАТЫЕ, Н.У.К.
			2 (E)	V2		CV1 CV2 CV3	S1		0350	ИЗДЕЛИЯ ВЗРЫВЧАТЫЕ, Н.У.К.
			2 (E)	V2		CV1 CV2 CV3	S1		0351	ИЗДЕЛИЯ ВЗРЫВЧАТЫЕ, Н.У.К.
			2 (E)	V2		CV1 CV2 CV3	S1		0352	ИЗДЕЛИЯ ВЗРЫВЧАТЫЕ, Н.У.К.
			2 (E)	V2		CV1 CV2 CV3	S1		0353	ИЗДЕЛИЯ ВЗРЫВЧАТЫЕ, Н.У.К.
			0 (B)	V2		CV1 CV2 CV3 CV4	S1		0354	ИЗДЕЛИЯ ВЗРЫВЧАТЫЕ, Н.У.К.
			0 (B)	V2		CV1 CV2 CV3 CV4	S1		0355	ИЗДЕЛИЯ ВЗРЫВЧАТЫЕ, Н.У.К.
			0 (B)	V2		CV1 CV2 CV3 CV4	S1		0356	ИЗДЕЛИЯ ВЗРЫВЧАТЫЕ, Н.У.К.

№ ООН	Наименование и написание	Класс	Классификационный код	Группа упаковки	Знаки опасности	Спец. положения	Ограниченные и освобожденные количества		Тара			Переносная цистерна и контейнер для массовых грузов	
									Инструкции по упаковке	Спец. положения по упаковке	Положения по совместной упаковке	Инструкции	Спец. положения
	3.1.2	2.2	2.2	2.1.1.3	5.2.2	3.3	3.4	3.5.1.2	4.1.4	4.1.4	4.1.10	4.2.5.2 7.3.2	4.2.5.3
(1)	(2)	(3a)	(3b)	(4)	(5)	(6)	(7a)	(7b)	(8)	(9a)	(9b)	(10)	(11)
0357	ВЕЩЕСТВА ВЗРЫВЧАТЫЕ, Н.У.К.	1	1.1L		1	178 274	0	E0	P101		MP1		
0358	ВЕЩЕСТВА ВЗРЫВЧАТЫЕ, Н.У.К.	1	1.2L		1	178 274	0	E0	P101		MP1		
0359	ВЕЩЕСТВА ВЗРЫВЧАТЫЕ, Н.У.К.	1	1.3L		1	178 274	0	E0	P101		MP1		
0360	СБОРКИ ДЕТОНАТОРОВ НЕЭЛЕКТРИЧЕСКИЕ для взрывных работ	1	1.1B		1		0	E0	P131		MP23		
0361	СБОРКИ ДЕТОНАТОРОВ НЕЭЛЕКТРИЧЕСКИЕ для взрывных работ	1	1.4B		1.4		0	E0	P131		MP23		
0362	БОЕПРИПАСЫ ПРАКТИЧЕСКИЕ	1	1.4G		1.4		0	E0	P130 LP101	PP67 L1	MP23		
0363	БОЕПРИПАСЫ ИСПЫТАТЕЛЬНЫЕ	1	1.4G		1.4		0	E0	P130 LP101	PP67 L1	MP23		
0364	ДЕТОНАТОРЫ ДЛЯ БОЕПРИПАСОВ	1	1.2B		1		0	E0	P133		MP23		
0365	ДЕТОНАТОРЫ ДЛЯ БОЕПРИПАСОВ	1	1.4B		1.4		0	E0	P133		MP23		
0366	ДЕТОНАТОРЫ ДЛЯ БОЕПРИПАСОВ	1	1.4S		1.4	347	0	E0	P133		MP23		
0367	ТРУБКИ ДЕТОНАЦИОННЫЕ	1	1.4S		1.4		0	E0	P141		MP23		
0368	ТРУБКИ ЗАЖИГАТЕЛЬНЫЕ	1	1.4S		1.4		0	E0	P141		MP23		
0369	БОЕГОЛОВКИ РАКЕТ с разрывным зарядом	1	1.1F		1		0	E0	P130		MP23		
0370	БОЕГОЛОВКИ РАКЕТ с разрывным или вышибным зарядом	1	1.4D		1.4		0	E0	P130 LP101	PP67 L1	MP21		
0371	БОЕГОЛОВКИ РАКЕТ с разрывным или вышибным зарядом	1	1.4F		1.4		0	E0	P130		MP23		
0372	ГРАНАТЫ ПРАКТИЧЕСКИЕ ручные или ружейные	1	1.2G		1		0	E0	P141		MP23		
0373	УСТРОЙСТВА СИГНАЛЬНЫЕ РУЧНЫЕ	1	1.4S		1.4		0	E0	P135		MP23 MP24		
0374	СИГНАЛЫ ЗВУКОВЫЕ ВЗРЫВЧАТЫЕ	1	1.1D		1		0	E0	P134 LP102		MP21		
0375	СИГНАЛЫ ЗВУКОВЫЕ ВЗРЫВЧАТЫЕ	1	1.2D		1		0	E0	P134 LP102		MP21		
0376	ВТУЛКИ КАПСЮЛЬНЫЕ	1	1.4S		1.4		0	E0	P133		MP23		
0377	КАПСЮЛИ-ВОСПЛАМЕНИТЕЛИ	1	1.1B		1		0	E0	P133		MP23		
0378	КАПСЮЛИ-ВОСПЛАМЕНИТЕЛИ	1	1.4B		1.4		0	E0	P133		MP23		
0379	ГИЛЬЗЫ ПАТРОННЫЕ ПУСТЫЕ С КАПСЮЛЯМИ	1	1.4C		1.4		0	E0	P136		MP22		

Цистерна ДОПОГ		Трансп. средство для перевозки в цистернах	Трансп. категория (Код ограничения проезда через туннель)	Специальные положения по перевозке				Идентификационный номер опасности	№ ООН	Наименование и описание
Код цистерны	Спец. положения			Упаковки	Перевозка навалом/ насыпью	Погрузка, разгрузка и обработка	Эксплуатация			
4.3	4.3.5, 6.8.4	9.1.1.2	1.1.3.6 (8.6)	7.2.4	7.3.3	7.5.11	8.5	5.3.2.3		3.1.2
(12)	(13)	(14)	(15)	(16)	(17)	(18)	(19)	(20)	(1)	(2)
			0 (B)	V2		CV1 CV2 CV3 CV4	S1		0357	ВЕЩЕСТВА ВЗРЫВЧАТЫЕ, Н.У.К.
			0 (B)	V2		CV1 CV2 CV3 CV4	S1		0358	ВЕЩЕСТВА ВЗРЫВЧАТЫЕ, Н.У.К.
			0 (B)	V2		CV1 CV2 CV3 CV4	S1		0359	ВЕЩЕСТВА ВЗРЫВЧАТЫЕ, Н.У.К.
			1 (B1000C)	V2		CV1 CV2 CV3	S1		0360	СБОРКИ ДЕТОНАТОРОВ НЕЭЛЕКТРИЧЕСКИЕ для взрывных работ
			2 (E)	V2		CV1 CV2 CV3	S1		0361	СБОРКИ ДЕТОНАТОРОВ НЕЭЛЕКТРИЧЕСКИЕ для взрывных работ
			2 (E)	V2		CV1 CV2 CV3	S1		0362	БОЕПРИПАСЫ ПРАКТИЧЕСКИЕ
			2 (E)	V2		CV1 CV2 CV3	S1		0363	БОЕПРИПАСЫ ИСПЫТАТЕЛЬНЫЕ
			1 (B1000C)	V2		CV1 CV2 CV3	S1		0364	ДЕТОНАТОРЫ ДЛЯ БОЕПРИПАСОВ
			2 (E)	V2		CV1 CV2 CV3	S1		0365	ДЕТОНАТОРЫ ДЛЯ БОЕПРИПАСОВ
			4 (E)			CV1 CV2 CV3	S1		0366	ДЕТОНАТОРЫ ДЛЯ БОЕПРИПАСОВ
			4 (E)			CV1 CV2 CV3	S1		0367	ТРУБКИ ДЕТОНАЦИОННЫЕ
			4 (E)			CV1 CV2 CV3	S1		0368	ТРУБКИ ЗАЖИГАТЕЛЬНЫЕ
			1 (B1000C)	V2		CV1 CV2 CV3	S1		0369	БОЕГОЛОВКИ РАКЕТ с разрывным зарядом
			2 (E)	V2		CV1 CV2 CV3	S1		0370	БОЕГОЛОВКИ РАКЕТ с разрывным или вышибным зарядом
			2 (E)	V2		CV1 CV2 CV3	S1		0371	БОЕГОЛОВКИ РАКЕТ с разрывным или вышибным зарядом
			1 (B1000C)	V2		CV1 CV2 CV3	S1		0372	ГРАНАТЫ ПРАКТИЧЕСКИЕ ручные или ружейные
			4 (E)			CV1 CV2 CV3	S1		0373	УСТРОЙСТВА СИГНАЛЬНЫЕ РУЧНЫЕ
			1 (B1000C)	V2		CV1 CV2 CV3	S1		0374	СИГНАЛЫ ЗВУКОВЫЕ ВЗРЫВЧАТЫЕ
			1 (B1000C)	V2		CV1 CV2 CV3	S1		0375	СИГНАЛЫ ЗВУКОВЫЕ ВЗРЫВЧАТЫЕ
			4 (E)			CV1 CV2 CV3	S1		0376	ВТУЛКИ КАПСЮЛЬНЫЕ
			1 (B1000C)	V2		CV1 CV2 CV3	S1		0377	КАПСЮЛИ-ВОСПЛАМЕНИТЕЛИ
			2 (E)	V2		CV1 CV2 CV3	S1		0378	КАПСЮЛИ-ВОСПЛАМЕНИТЕЛИ
			2 (E)	V2		CV1 CV2 CV3	S1		0379	ГИЛЬЗЫ ПАТРОННЫЕ ПУСТЫЕ С КАПСЮЛЯМИ

№ ООН	Наименование и написание	Класс	Классификационный код	Группа упаковки	Знаки опасности	Спец. положения	Ограниченные и освобожденные количества		Тара			Переносная цистерна и контейнер для массовых грузов	
									Инструкции по упаковке	Спец. положения по упаковке	Положения по совместной упаковке	Инструкции	Спец. положения
	3.1.2	2.2	2.2	2.1.1.3	5.2.2	3.3	3.4	3.5.1.2	4.1.4	4.1.4	4.1.10	4.2.5.2 7.3.2	4.2.5.3
(1)	(2)	(3a)	(3b)	(4)	(5)	(6)	(7a)	(7b)	(8)	(9a)	(9b)	(10)	(11)
0380	ИЗДЕЛИЯ ПИРОФОРНЫЕ	1	1.2L		1		0	E0	P101		MP1		
0381	ПАТРОНЫ ДЛЯ ЗАПУСКА МЕХАНИЗМОВ	1	1.2C		1		0	E0	P134 LP102		MP22		
0382	ЭЛЕМЕНТЫ ЦЕПИ ВЗРЫВАНИЯ, Н.У.К.	1	1.2B		1	178 274	0	E0	P101		MP2		
0383	ЭЛЕМЕНТЫ ЦЕПИ ВЗРЫВАНИЯ, Н.У.К.	1	1.4B		1.4	178 274	0	E0	P101		MP2		
0384	ЭЛЕМЕНТЫ ЦЕПИ ВЗРЫВАНИЯ, Н.У.К.	1	1.4S		1.4	178 274	0	E0	P101		MP2		
0385	5-НИТРОБЕНЗОТРИАЗОЛ	1	1.1D		1		0	E0	P112(b) P112(c)		MP20		
0386	КИСЛОТА ТРИНИТРОБЕНЗОЛ-СУЛЬФОНОВАЯ	1	1.1D		1		0	E0	P112(b) P112(c)	PP26	MP20		
0387	ТРИНИТРОФТОРЕНОН	1	1.1D		1		0	E0	P112(b) P112(c)		MP20		
0388	ТРИНИТРОТОЛУОЛА (ТНТ) И ТРИНИТРОБЕНЗОЛА СМЕСЬ или ТРИНИТРОТОЛУОЛА (ТНТ) И ГЕКСАНИТРОСТИЛЬБЕНА СМЕСЬ	1	1.1D		1		0	E0	P112(b) P112(c)		MP20		
0389	ТРИНИТРОТОЛУОЛА (ТНТ) СМЕСЬ, СОДЕРЖАЩАЯ ТРИНИТРОБЕНЗОЛ И ГЕКСАНИТРОСТИЛЬБЕН	1	1.1D		1		0	E0	P112(b) P112(c)		MP20		
0390	ТРИТОНАЛ	1	1.1D		1		0	E0	P112(b) P112(c)		MP20		
0391	ЦИКЛОТРИМЕТИЛЕНТРИНИТРАМИНА (ГЕКСОГЕН; ЦИКЛОНИТ; RDX) И ЦИКЛОТЕТРАМЕТИЛЕНТЕТРАНИТРАМИНА (НМХ; ОКТОГЕН) СМЕСЬ УВЛАЖНЕННАЯ с массовой долей воды не менее 15% или ДЕСЕНСИБИЛИЗИРОВАННАЯ с массовой долей флегматизатора не менее 10%	1	1.1D		1	266	0	E0	P112(a) P112(b)		MP20		
0392	ГЕКСАНИТРОСТИЛЬБЕН	1	1.1D		1		0	E0	P112(b) P112(c)		MP20		
0393	ГЕКСАТОНАЛ	1	1.1D		1		0	E0	P112(b)		MP20		
0394	ТРИНИТРОРЕЗОРЦИН (КИСЛОТА СТИФНИНОВАЯ) УВЛАЖНЕННЫЙ с массовой долей воды или смеси спирта и воды не менее 20%	1	1.1D		1		0	E0	P112(a)	PP26	MP20		
0395	ДВИГАТЕЛИ РАКЕТНЫЕ ЖИДКОСТНЫЕ, ЗАПРАВЛЕННЫЕ ТОПЛИВОМ	1	1.2J		1		0	E0	P101		MP23		
0396	ДВИГАТЕЛИ РАКЕТНЫЕ ЖИДКОСТНЫЕ, ЗАПРАВЛЕННЫЕ ТОПЛИВОМ	1	1.3J		1		0	E0	P101		MP23		
0397	РАКЕТЫ, ЗАПРАВЛЕННЫЕ ЖИДКИМ ТОПЛИВОМ, с разрывным зарядом	1	1.1J		1		0	E0	P101		MP23		
0398	РАКЕТЫ, ЗАПРАВЛЕННЫЕ ЖИДКИМ ТОПЛИВОМ, с разрывным зарядом	1	1.2J		1		0	E0	P101		MP23		
0399	БОМБЫ С ЛЕГКОВОСПЛАМЕНЯЮЩЕЙСЯ ЖИДКОСТЬЮ с разрывным зарядом	1	1.1J		1		0	E0	P101		MP23		

Цистерна ДОПОГ		Трансп. средство для перевозки в цистернах	Трансп. категория (Код ограничения проезда через туннель)	Специальные положения по перевозке				Идентификационный номер опасности	№ ООН	Наименование и описание
Код цистерны	Спец. положения			Упаковки	Перевозка навалом/ насыпью	Погрузка, разгрузка и обработка	Эксплуатация			
4.3	4.3.5, 6.8.4	9.1.1.2	1.1.3.6 (8.6)	7.2.4	7.3.3	7.5.11	8.5	5.3.2.3		3.1.2
(12)	(13)	(14)	(15)	(16)	(17)	(18)	(19)	(20)	(1)	(2)
			0 (B)	V2		CV1 CV2 CV3 CV4	S1		0380	ИЗДЕЛИЯ ПИРОФОРНЫЕ
			1 (B1000C)	V2		CV1 CV2 CV3	S1		0381	ПАТРОНЫ ДЛЯ ЗАПУСКА МЕХАНИЗМОВ
			1 (B1000C)	V2		CV1 CV2 CV3	S1		0382	ЭЛЕМЕНТЫ ЦЕПИ ВЗРЫВАНИЯ, Н.У.К.
			2 (E)	V2		CV1 CV2 CV3	S1		0383	ЭЛЕМЕНТЫ ЦЕПИ ВЗРЫВАНИЯ, Н.У.К.
			4 (E)			CV1 CV2 CV3	S1		0384	ЭЛЕМЕНТЫ ЦЕПИ ВЗРЫВАНИЯ, Н.У.К.
			1 (B1000C)	V2 V3		CV1 CV2 CV3	S1		0385	5-НИТРОБЕНЗОТРИАЗОЛ
			1 (B1000C)	V2 V3		CV1 CV2 CV3	S1		0386	КИСЛОТА ТРИНИТРОБЕНЗОЛ-СУЛЬФОНОВАЯ
			1 (B1000C)	V2 V3		CV1 CV2 CV3	S1		0387	ТРИНИТРОФТОРЕНОН
			1 (B1000C)	V2 V3		CV1 CV2 CV3	S1		0388	ТРИНИТРОТОЛУОЛА (ТНТ) И ТРИНИТРОБЕНЗОЛА СМЕСЬ или ТРИНИТРОТОЛУОЛА (ТНТ) И ГЕКСАНИТРОСТИЛЬБЕНА СМЕСЬ
			1 (B1000C)	V2 V3		CV1 CV2 CV3	S1		0389	ТРИНИТРОТОЛУОЛА (ТНТ) СМЕСЬ, СОДЕРЖАЩАЯ ТРИНИТРОБЕНЗОЛ И ГЕКСАНИТРОСТИЛЬБЕН
			1 (B1000C)	V2 V3		CV1 CV2 CV3	S1		0390	ТРИТОНАЛ
			1 (B1000C)	V2 V3		CV1 CV2 CV3	S1		0391	ЦИКЛОТРИМЕТИЛЕНТРИНИТРАМИНА (ГЕКСОГЕН; ЦИКЛОНИТ; RDX) И ЦИКЛОТЕТРАМЕТИЛЕНТЕТРАНИТРАМИНА (НМХ; ОКТОГЕН) СМЕСЬ УВЛАЖНЕННАЯ с массовой долей воды не менее 15% или ДЕСЕНСИБИЛИЗИРОВАННАЯ с массовой долей флегматизатора не менее 10%
			1 (B1000C)	V2 V3		CV1 CV2 CV3	S1		0392	ГЕКСАНИТРОСТИЛЬБЕН
			1 (B1000C)	V2 V3		CV1 CV2 CV3	S1		0393	ГЕКСАТОНАЛ
			1 (B1000C)	V2		CV1 CV2 CV3	S1		0394	ТРИНИТРОРЕЗОРЦИН (КИСЛОТА СТИФНИНОВАЯ) УВЛАЖНЕННЫЙ с массовой долей воды или смеси спирта и воды не менее 20%
			1 (B1000C)	V2		CV1 CV2 CV3	S1		0395	ДВИГАТЕЛИ РАКЕТНЫЕ ЖИДКОСТНЫЕ, ЗАПРАВЛЕННЫЕ ТОПЛИВОМ
			1 (C)	V2		CV1 CV2 CV3	S1		0396	ДВИГАТЕЛИ РАКЕТНЫЕ ЖИДКОСТНЫЕ, ЗАПРАВЛЕННЫЕ ТОПЛИВОМ
			1 (B1000C)	V2		CV1 CV2 CV3	S1		0397	РАКЕТЫ, ЗАПРАВЛЕННЫЕ ЖИДКИМ ТОПЛИВОМ, с разрывным зарядом
			1 (B1000C)	V2		CV1 CV2 CV3	S1		0398	РАКЕТЫ, ЗАПРАВЛЕННЫЕ ЖИДКИМ ТОПЛИВОМ, с разрывным зарядом
			1 (B1000C)	V2		CV1 CV2 CV3	S1		0399	БОМБЫ С ЛЕГКОВОСПЛАМЕНЯЮЩЕЙСЯ ЖИДКОСТЬЮ с разрывным зарядом

№ ООН	Наименование и написание	Класс	Классификационный код	Группа упаковки	Знаки опасности	Спец. положения	Ограниченные и освобожденные количества		Тара			Переносная цистерна и контейнер для массовых грузов	
									Инструкции по упаковке	Спец. положения по упаковке	Положения по совместной упаковке	Инструкции	Спец. положения
	3.1.2	2.2	2.2	2.1.1.3	5.2.2	3.3	3.4	3.5.1.2	4.1.4	4.1.4	4.1.10	4.2.5.2 7.3.2	4.2.5.3
(1)	(2)	(3a)	(3b)	(4)	(5)	(6)	(7a)	(7b)	(8)	(9a)	(9b)	(10)	(11)
0400	БОМБЫ С ЛЕГКОВОСПЛАМЕНЯЮЩЕЙСЯ ЖИДКОСТЬЮ с разрывным зарядом	1	1.2J		1		0	E0	P101		MP23		
0401	ДИПИКРИЛСУЛЬФИД сухой или увлажненный с массовой долей воды менее 10%	1	1.1D		1		0	E0	P112(a) P112(b) P112(c)		MP20		
0402	АММОНИЯ ПЕРХЛОРАТ	1	1.1D		1	152	0	E0	P112(b) P112(c)		MP20		
0403	РАКЕТЫ ОСВЕТИТЕЛЬНЫЕ АВИАЦИОННЫЕ	1	1.4G		1.4		0	E0	P135		MP23		
0404	РАКЕТЫ ОСВЕТИТЕЛЬНЫЕ АВИАЦИОННЫЕ	1	1.4S		1.4		0	E0	P135		MP23		
0405	ПАТРОНЫ СИГНАЛЬНЫЕ	1	1.4S		1.4		0	E0	P135		MP23 MP24		
0406	ДИНИТРОЗОБЕНЗОЛ	1	1.3C		1		0	E0	P114(b)		MP20		
0407	КИСЛОТА ТЕТРАЗОЛ-1-УКСУСНАЯ	1	1.4C		1.4		0	E0	P114(b)		MP20		
0408	ТРУБКИ ДЕТОНАЦИОННЫЕ с защитными элементами	1	1.1D		1		0	E0	P141		MP21		
0409	ТРУБКИ ДЕТОНАЦИОННЫЕ с защитными элементами	1	1.2D		1		0	E0	P141		MP21		
0410	ТРУБКИ ДЕТОНАЦИОННЫЕ с защитными элементами	1	1.4D		1.4		0	E0	P141		MP21		
0411	ПЕНТАЭРИТРИЛТЕТРАНИТРАТ (ПЕНТАЭРИТРОЛТЕТРАНИТРАТ; ПЭТН) с массовой долей парафина не менее 7%	1	1.1D		1	131	0	E0	P112(b) P112(c)		MP20		
0412	ПАТРОНЫ ДЛЯ ОРУЖИЯ с разрывным зарядом	1	1.4E		1.4		0	E0	P130 LP101	PP67 L1	MP21		
0413	ПАТРОНЫ ДЛЯ ОРУЖИЯ ХОЛОСТЫЕ	1	1.2C		1		0	E0	P130		MP22		
0414	ЗАРЯДЫ МЕТАТЕЛЬНЫЕ ДЛЯ ОРУДИЙ	1	1.2C		1		0	E0	P130		MP22		
0415	ЗАРЯДЫ МЕТАТЕЛЬНЫЕ	1	1.2C		1		0	E0	P143	PP76	MP22		
0417	ПАТРОНЫ ДЛЯ ОРУЖИЯ С ИНЕРТНЫМ СНАРЯДОМ или ПАТРОНЫ ДЛЯ СТРЕЛКОВОГО ОРУЖИЯ	1	1.3C		1		0	E0	P130		MP22		
0418	РАКЕТЫ ОСВЕТИТЕЛЬНЫЕ, ЗАПУСКАЕМЫЕ С ЗЕМЛИ	1	1.1G		1		0	E0	P135		MP23		
0419	РАКЕТЫ ОСВЕТИТЕЛЬНЫЕ, ЗАПУСКАЕМЫЕ С ЗЕМЛИ	1	1.2G		1		0	E0	P135		MP23		
0420	РАКЕТЫ ОСВЕТИТЕЛЬНЫЕ АВИАЦИОННЫЕ	1	1.1G		1		0	E0	P135		MP23		
0421	РАКЕТЫ ОСВЕТИТЕЛЬНЫЕ АВИАЦИОННЫЕ	1	1.2G		1		0	E0	P135		MP23		
0424	СНАРЯДЫ инертные с трассером	1	1.3G		1		0	E0	P130 LP101	PP67 L1	MP23		
0425	СНАРЯДЫ инертные с трассером	1	1.4G		1.4		0	E0	P130 LP101	PP67 L1	MP23		

Цистерна ДОПОГ		Трансп. средство для перевозки в цистернах	Трансп. категория (Код ограничения проезда через туннель)	Специальные положения по перевозке				Идентификационный номер опасности	№ ООН	Наименование и описание
Код цистерны	Спец. положения			Упаковки	Перевозка навалом/ насыпью	Погрузка, разгрузка и обработка	Эксплуатация			
4.3	4.3.5, 6.8.4	9.1.1.2	1.1.3.6 (8.6)	7.2.4	7.3.3	7.5.11	8.5	5.3.2.3		3.1.2
(12)	(13)	(14)	(15)	(16)	(17)	(18)	(19)	(20)	(1)	(2)
			1 (B1000C)	V2		CV1 CV2 CV3	S1		0400	БОМБЫ С ЛЕГКОВОСПЛАМЕНЯЮЩЕЙСЯ ЖИДКОСТЬЮ с разрывным зарядом
			1 (B1000C)	V2 V3		CV1 CV2 CV3	S1		0401	ДИПИКРИЛСУЛЬФИД сухой или увлажненный с массовой долей воды менее 10%
			1 (B1000C)	V2 V3		CV1 CV2 CV3	S1		0402	АММОНИЯ ПЕРХЛОРАТ
			2 (E)	V2		CV1 CV2 CV3	S1		0403	РАКЕТЫ ОСВЕТИТЕЛЬНЫЕ АВИАЦИОННЫЕ
			4 (E)			CV1 CV2 CV3	S1		0404	РАКЕТЫ ОСВЕТИТЕЛЬНЫЕ АВИАЦИОННЫЕ
			4 (E)			CV1 CV2 CV3	S1		0405	ПАТРОНЫ СИГНАЛЬНЫЕ
			1 (C5000D)	V2 V3		CV1 CV2 CV3	S1		0406	ДИНИТРОЗОБЕНЗОЛ
			2 (E)	V2		CV1 CV2 CV3	S1		0407	КИСЛОТА ТЕТРАЗОЛ-1-УКСУСНАЯ
			1 (B1000C)	V2		CV1 CV2 CV3	S1		0408	ГРУБКИ ДЕТОНАЦИОННЫЕ с защитными элементами
			1 (B1000C)	V2		CV1 CV2 CV3	S1		0409	ГРУБКИ ДЕТОНАЦИОННЫЕ с защитными элементами
			2 (E)	V2		CV1 CV2 CV3	S1		0410	ГРУБКИ ДЕТОНАЦИОННЫЕ с защитными элементами
			1 (B1000C)	V2 V3		CV1 CV2 CV3	S1		0411	ПЕНТАЭРИТРИЛТЕТРАНИТРАТ (ПЕНТАЭРИТРОЛТЕТРАНИТРАТ; ПЭТН) с массовой долей парафина не менее 7%
			2 (E)	V2		CV1 CV2 CV3	S1		0412	ПАТРОНЫ ДЛЯ ОРУЖИЯ с разрывным зарядом
			1 (B1000C)	V2		CV1 CV2 CV3	S1		0413	ПАТРОНЫ ДЛЯ ОРУЖИЯ ХОЛОСТЫЕ
			1 (B1000C)	V2		CV1 CV2 CV3	S1		0414	ЗАРЯДЫ МЕТАТЕЛЬНЫЕ ДЛЯ ОРУДИЙ
			1 (B1000C)	V2		CV1 CV2 CV3	S1		0415	ЗАРЯДЫ МЕТАТЕЛЬНЫЕ
			1 (C5000D)	V2		CV1 CV2 CV3	S1		0417	ПАТРОНЫ ДЛЯ ОРУЖИЯ С ИНЕРТНЫМ СНАРЯДОМ или ПАТРОНЫ ДЛЯ СТРЕЛКОВОГО ОРУЖИЯ
			1 (B1000C)	V2		CV1 CV2 CV3	S1		0418	РАКЕТЫ ОСВЕТИТЕЛЬНЫЕ, ЗАПУСКАЕМЫЕ С ЗЕМЛИ
			1 (B1000C)	V2		CV1 CV2 CV3	S1		0419	РАКЕТЫ ОСВЕТИТЕЛЬНЫЕ, ЗАПУСКАЕМЫЕ С ЗЕМЛИ
			1 (B1000C)	V2		CV1 CV2 CV3	S1		0420	РАКЕТЫ ОСВЕТИТЕЛЬНЫЕ АВИАЦИОННЫЕ
			1 (B1000C)	V2		CV1 CV2 CV3	S1		0421	РАКЕТЫ ОСВЕТИТЕЛЬНЫЕ АВИАЦИОННЫЕ
			1 (C5000D)	V2		CV1 CV2 CV3	S1		0424	СНАРЯДЫ инертные с трассером
			2 (E)	V2		CV1 CV2 CV3	S1		0425	СНАРЯДЫ инертные с трассером

№ ООН	Наименование и написание	Класс	Классификационный код	Группа упаковки	Знаки опасности	Спец. положения	Ограниченные и освобожденные количества		Тара			Переносная цистерна и контейнер для массовых грузов	
									Инструкции по упаковке	Спец. положения по упаковке	Положения по совместной упаковке	Инструкции	Спец. положения
	3.1.2	2.2	2.2	2.1.1.3	5.2.2	3.3	3.4	3.5.1.2	4.1.4	4.1.4	4.1.10	4.2.5.2 7.3.2	4.2.5.3
(1)	(2)	(3a)	(3b)	(4)	(5)	(6)	(7a)	(7b)	(8)	(9a)	(9b)	(10)	(11)
0426	СНАРЯДЫ с разрывным или вышибным зарядом	1	1.2F		1		0	E0	P130		MP23		
0427	СНАРЯДЫ с разрывным или вышибным зарядом	1	1.4F		1.4		0	E0	P130		MP23		
0428	ИЗДЕЛИЯ ПИРОТЕХНИЧЕСКИЕ для технических целей	1	1.1G		1		0	E0	P135		MP23 MP24		
0429	ИЗДЕЛИЯ ПИРОТЕХНИЧЕСКИЕ для технических целей	1	1.2G		1		0	E0	P135		MP23 MP24		
0430	ИЗДЕЛИЯ ПИРОТЕХНИЧЕСКИЕ для технических целей	1	1.3G		1		0	E0	P135		MP23 MP24		
0431	ИЗДЕЛИЯ ПИРОТЕХНИЧЕСКИЕ для технических целей	1	1.4G		1.4		0	E0	P135		MP23 MP24		
0432	ИЗДЕЛИЯ ПИРОТЕХНИЧЕСКИЕ для технических целей	1	1.4S		1.4		0	E0	P135		MP23 MP24		
0433	ПОРОХ В БРИКЕТАХ (ПАСТА ПОРОХОВАЯ) УВЛАЖНЕННЫЙ с массовой долей спирта не менее 17%	1	1.1C		1	266	0	E0	P111		MP20		
0434	СНАРЯДЫ с разрывным или вышибным зарядом	1	1.2G		1		0	E0	P130 LP101	PP67 L1	MP23		
0435	СНАРЯДЫ с разрывным или вышибным зарядом	1	1.4G		1.4		0	E0	P130 LP101	PP67 L1	MP23		
0436	РАКЕТЫ с вышибным зарядом	1	1.2C		1		0	E0	P130 LP101	PP67 L1	MP22		
0437	РАКЕТЫ с вышибным зарядом	1	1.3C		1		0	E0	P130 LP101	PP67 L1	MP22		
0438	РАКЕТЫ с вышибным зарядом	1	1.4C		1.4		0	E0	P130 LP101	PP67 L1	MP22		
0439	ЗАРЯДЫ КУМУЛЯТИВНЫЕ без детонатора	1	1.2D		1		0	E0	P137	PP70	MP21		
0440	ЗАРЯДЫ КУМУЛЯТИВНЫЕ без детонатора	1	1.4D		1.4		0	E0	P137	PP70	MP21		
0441	ЗАРЯДЫ КУМУЛЯТИВНЫЕ без детонатора	1	1.4S		1.4	347	0	E0	P137	PP70	MP23		
0442	ЗАРЯДЫ ВЗРЫВЧАТЫЕ ПРОМЫШЛЕННЫЕ без детонатора	1	1.1D		1		0	E0	P137		MP21		
0443	ЗАРЯДЫ ВЗРЫВЧАТЫЕ ПРОМЫШЛЕННЫЕ без детонатора	1	1.2D		1		0	E0	P137		MP21		
0444	ЗАРЯДЫ ВЗРЫВЧАТЫЕ ПРОМЫШЛЕННЫЕ без детонатора	1	1.4D		1.4		0	E0	P137		MP21		
0445	ЗАРЯДЫ ВЗРЫВЧАТЫЕ ПРОМЫШЛЕННЫЕ без детонатора	1	1.4S		1.4	347	0	E0	P137		MP23		
0446	ГИЛЬЗЫ СГОРАЕМЫЕ ПУСТЫЕ БЕЗ КАПСЮЛЯ	1	1.4C		1.4		0	E0	P136		MP22		
0447	ГИЛЬЗЫ СГОРАЕМЫЕ ПУСТЫЕ БЕЗ КАПСЮЛЯ	1	1.3C		1		0	E0	P136		MP22		
0448	КИСЛОТА 5-МЕРКАПТОТЕТРАЗОЛ-1-УКСУСНАЯ	1	1.4C		1.4		0	E0	P114(b)		MP20		

Цистерна ДОПОГ		Трансп. средство для перевозки в цистернах	Трансп. категория (Код ограничения проезда через туннель)	Специальные положения по перевозке				Идентификационный номер опасности	№ ООН	Наименование и описание
Код цистерны	Спец. положения			Упаковки	Перевозка навалом/ насыпью	Погрузка, разгрузка и обработка	Эксплуатация			
4.3	4.3.5, 6.8.4	9.1.1.2	1.1.3.6 (8.6)	7.2.4	7.3.3	7.5.11	8.5	5.3.2.3		3.1.2
(12)	(13)	(14)	(15)	(16)	(17)	(18)	(19)	(20)	(1)	(2)
			1 (B1000C)	V2		CV1 CV2 CV3	S1		0426	СНАРЯДЫ с разрывным или вышибным зарядом
			2 (E)	V2		CV1 CV2 CV3	S1		0427	СНАРЯДЫ с разрывным или вышибным зарядом
			1 (B1000C)	V2		CV1 CV2 CV3	S1		0428	ИЗДЕЛИЯ ПИРОТЕХНИЧЕСКИЕ для технических целей
			1 (B1000C)	V2		CV1 CV2 CV3	S1		0429	ИЗДЕЛИЯ ПИРОТЕХНИЧЕСКИЕ для технических целей
			1 (C5000D)	V2		CV1 CV2 CV3	S1		0430	ИЗДЕЛИЯ ПИРОТЕХНИЧЕСКИЕ для технических целей
			2 (E)	V2		CV1 CV2 CV3	S1		0431	ИЗДЕЛИЯ ПИРОТЕХНИЧЕСКИЕ для технических целей
			4 (E)			CV1 CV2 CV3	S1		0432	ИЗДЕЛИЯ ПИРОТЕХНИЧЕСКИЕ для технических целей
			1 (B1000C)	V2		CV1 CV2 CV3	S1		0433	ПОРОХ В БРИКЕТАХ (ПАСТА ПОРОХОВАЯ) УВЛАЖНЕННЫЙ с массовой долей спирта не менее 17%
			1 (B1000C)	V2		CV1 CV2 CV3	S1		0434	СНАРЯДЫ с разрывным или вышибным зарядом
			2 (E)	V2		CV1 CV2 CV3	S1		0435	СНАРЯДЫ с разрывным или вышибным зарядом
			1 (B1000C)	V2		CV1 CV2 CV3	S1		0436	РАКЕТЫ с вышибным зарядом
			1 (C5000D)	V2		CV1 CV2 CV3	S1		0437	РАКЕТЫ с вышибным зарядом
			2 (E)	V2		CV1 CV2 CV3	S1		0438	РАКЕТЫ с вышибным зарядом
			1 (B1000C)	V2		CV1 CV2 CV3	S1		0439	ЗАРЯДЫ КУМУЛЯТИВНЫЕ без детонатора
			2 (E)	V2		CV1 CV2 CV3	S1		0440	ЗАРЯДЫ КУМУЛЯТИВНЫЕ без детонатора
			4 (E)			CV1 CV2 CV3	S1		0441	ЗАРЯДЫ КУМУЛЯТИВНЫЕ без детонатора
			1 (B1000C)	V2		CV1 CV2 CV3	S1		0442	ЗАРЯДЫ ВЗРЫВЧАТЫЕ ПРОМЫШЛЕННЫЕ без детонатора
			1 (B1000C)	V2		CV1 CV2 CV3	S1		0443	ЗАРЯДЫ ВЗРЫВЧАТЫЕ ПРОМЫШЛЕННЫЕ без детонатора
			2 (E)	V2		CV1 CV2 CV3	S1		0444	ЗАРЯДЫ ВЗРЫВЧАТЫЕ ПРОМЫШЛЕННЫЕ без детонатора
			4 (E)			CV1 CV2 CV3	S1		0445	ЗАРЯДЫ ВЗРЫВЧАТЫЕ ПРОМЫШЛЕННЫЕ без детонатора
			2 (E)	V2		CV1 CV2 CV3	S1		0446	ГИЛЬЗЫ СГОРАЕМЫЕ ПУСТЫЕ БЕЗ КАПСЮЛЯ
			1 (C5000D)	V2		CV1 CV2 CV3	S1		0447	ГИЛЬЗЫ СГОРАЕМЫЕ ПУСТЫЕ БЕЗ КАПСЮЛЯ
			2 (E)	V2		CV1 CV2 CV3	S1		0448	КИСЛОТА 5-МЕРКАПТОТЕТРАЗОЛ-1-УКСУСНАЯ

№ ООН	Наименование и написание	Класс	Классификационный код	Группа упаковки	Знаки опасности	Спец. положения	Ограниченные и освобожденные количества		Тара			Переносная цистерна и контейнер для массовых грузов	
									Инструкции по упаковке	Спец. положения по упаковке	Положения по совместной упаковке	Инструкции	Спец. положения
	3.1.2	2.2	2.2	2.1.1.3	5.2.2	3.3	3.4	3.5.1.2	4.1.4	4.1.4	4.1.10	4.2.5.2 7.3.2	4.2.5.3
(1)	(2)	(3a)	(3b)	(4)	(5)	(6)	(7a)	(7b)	(8)	(9a)	(9b)	(10)	(11)
0449	ТОРПЕДЫ С ЖИДКИМ ТОПЛИВОМ, снаряженные или не снаряженные разрывным зарядом	1	1.1J		1		0	E0	P101		MP23		
0450	ТОРПЕДЫ С ЖИДКИМ ТОПЛИВОМ с инертной головкой	1	1.3J		1		0	E0	P101		MP23		
0451	ТОРПЕДЫ с разрывным зарядом	1	1.1D		1		0	E0	P130 LP101	PP67 L1	MP21		
0452	ГРАНАТЫ ПРАКТИЧЕСКИЕ ручные или ружейные	1	1.4G		1.4		0	E0	P141		MP23		
0453	РАКЕТЫ ТРОСОМЕТАТЕЛЬНЫЕ	1	1.4G		1.4		0	E0	P130		MP23		
0454	ВОСПЛАМЕНИТЕЛИ	1	1.4S		1.4		0	E0	P142		MP23		
0455	ДЕТОНАТОРЫ НЕЭЛЕКТРИЧЕСКИЕ для взрывных работ	1	1.4S		1.4	347	0	E0	P131	PP68	MP23		
0456	ДЕТОНАТОРЫ ЭЛЕКТРИЧЕСКИЕ для взрывных работ	1	1.4S		1.4	347	0	E0	P131		MP23		
0457	ЗАРЯДЫ РАЗРЫВНЫЕ ПЛАСТИФИЦИРОВАННЫЕ	1	1.1D		1		0	E0	P130		MP21		
0458	ЗАРЯДЫ РАЗРЫВНЫЕ ПЛАСТИФИЦИРОВАННЫЕ	1	1.2D		1		0	E0	P130		MP21		
0459	ЗАРЯДЫ РАЗРЫВНЫЕ ПЛАСТИФИЦИРОВАННЫЕ	1	1.4D		1.4		0	E0	P130		MP21		
0460	ЗАРЯДЫ РАЗРЫВНЫЕ ПЛАСТИФИЦИРОВАННЫЕ	1	1.4S		1.4	347	0	E0	P130		MP23		
0461	ЭЛЕМЕНТЫ ЦЕПИ ВЗРЫВАНИЯ, Н.У.К.	1	1.1B		1	178 274	0	E0	P101		MP2		
0462	ИЗДЕЛИЯ ВЗРЫВЧАТЫЕ, Н.У.К.	1	1.1C		1	178 274	0	E0	P101		MP2		
0463	ИЗДЕЛИЯ ВЗРЫВЧАТЫЕ, Н.У.К.	1	1.1D		1	178 274	0	E0	P101		MP2		
0464	ИЗДЕЛИЯ ВЗРЫВЧАТЫЕ, Н.У.К.	1	1.1E		1	178 274	0	E0	P101		MP2		
0465	ИЗДЕЛИЯ ВЗРЫВЧАТЫЕ, Н.У.К.	1	1.1F		1	178 274	0	E0	P101		MP2		
0466	ИЗДЕЛИЯ ВЗРЫВЧАТЫЕ, Н.У.К.	1	1.2C		1	178 274	0	E0	P101		MP2		
0467	ИЗДЕЛИЯ ВЗРЫВЧАТЫЕ, Н.У.К.	1	1.2D		1	178 274	0	E0	P101		MP2		
0468	ИЗДЕЛИЯ ВЗРЫВЧАТЫЕ, Н.У.К.	1	1.2E		1	178 274	0	E0	P101		MP2		
0469	ИЗДЕЛИЯ ВЗРЫВЧАТЫЕ, Н.У.К.	1	1.2F		1	178 274	0	E0	P101		MP2		
0470	ИЗДЕЛИЯ ВЗРЫВЧАТЫЕ, Н.У.К.	1	1.3C		1	178 274	0	E0	P101		MP2		
0471	ИЗДЕЛИЯ ВЗРЫВЧАТЫЕ, Н.У.К.	1	1.4E		1.4	178 274	0	E0	P101		MP2		
0472	ИЗДЕЛИЯ ВЗРЫВЧАТЫЕ, Н.У.К.	1	1.4F		1.4	178 274	0	E0	P101		MP2		

Цистерна ДОПОГ		Трансп. средство для перевозки в цистернах	Трансп. категория (Код ограничения проезда через туннель)	Специальные положения по перевозке				Идентификационный номер опасности	№ ООН	Наименование и описание
Код цистерны	Спец. положения			Упаковки	Перевозка навалом/насыпью	Погрузка, разгрузка и обработка	Эксплуатация			
4.3	4.3.5, 6.8.4	9.1.1.2	1.1.3.6 (8.6)	7.2.4	7.3.3	7.5.11	8.5	5.3.2.3		3.1.2
(12)	(13)	(14)	(15)	(16)	(17)	(18)	(19)	(20)	(1)	(2)
			1 (B1000C)	V2		CV1 CV2 CV3	S1		0449	ТОРПЕДЫ С ЖИДКИМ ТОПЛИВОМ, снаряженные или не снаряженные разрывным зарядом
			1 (C)	V2		CV1 CV2 CV3	S1		0450	ТОРПЕДЫ С ЖИДКИМ ТОПЛИВОМ с инертной головкой
			1 (B1000C)	V2		CV1 CV2 CV3	S1		0451	ТОРПЕДЫ с разрывным зарядом
			2 (E)	V2		CV1 CV2 CV3	S1		0452	ГРАНАТЫ ПРАКТИЧЕСКИЕ ручные или ружейные
			2 (E)	V2		CV1 CV2 CV3	S1		0453	РАКЕТЫ ТРОСОМЕТАТЕЛЬНЫЕ
			4 (E)			CV1 CV2 CV3	S1		0454	ВОСПЛАМЕНИТЕЛИ
			4 (E)			CV1 CV2 CV3	S1		0455	ДЕТОНАТОРЫ НЕЭЛЕКТРИЧЕСКИЕ для взрывных работ
			4 (E)			CV1 CV2 CV3	S1		0456	ДЕТОНАТОРЫ ЭЛЕКТРИЧЕСКИЕ для взрывных работ
			1 (B1000C)	V2		CV1 CV2 CV3	S1		0457	ЗАРЯДЫ РАЗРЫВНЫЕ ПЛАСТИФИЦИРОВАННЫЕ
			1 (B1000C)	V2		CV1 CV2 CV3	S1		0458	ЗАРЯДЫ РАЗРЫВНЫЕ ПЛАСТИФИЦИРОВАННЫЕ
			2 (E)	V2		CV1 CV2 CV3	S1		0459	ЗАРЯДЫ РАЗРЫВНЫЕ ПЛАСТИФИЦИРОВАННЫЕ
			4 (E)			CV1 CV2 CV3	S1		0460	ЗАРЯДЫ РАЗРЫВНЫЕ ПЛАСТИФИЦИРОВАННЫЕ
			1 (B1000C)	V2		CV1 CV2 CV3	S1		0461	ЭЛЕМЕНТЫ ЦЕПИ ВЗРЫВАНИЯ, Н.У.К.
			1 (B1000C)	V2		CV1 CV2 CV3	S1		0462	ИЗДЕЛИЯ ВЗРЫВЧАТЫЕ, Н.У.К.
			1 (B1000C)	V2		CV1 CV2 CV3	S1		0463	ИЗДЕЛИЯ ВЗРЫВЧАТЫЕ, Н.У.К.
			1 (B1000C)	V2		CV1 CV2 CV3	S1		0464	ИЗДЕЛИЯ ВЗРЫВЧАТЫЕ, Н.У.К.
			1 (B1000C)	V2		CV1 CV2 CV3	S1		0465	ИЗДЕЛИЯ ВЗРЫВЧАТЫЕ, Н.У.К.
			1 (B1000C)	V2		CV1 CV2 CV3	S1		0466	ИЗДЕЛИЯ ВЗРЫВЧАТЫЕ, Н.У.К.
			1 (B1000C)	V2		CV1 CV2 CV3	S1		0467	ИЗДЕЛИЯ ВЗРЫВЧАТЫЕ, Н.У.К.
			1 (B1000C)	V2		CV1 CV2 CV3	S1		0468	ИЗДЕЛИЯ ВЗРЫВЧАТЫЕ, Н.У.К.
			1 (B1000C)	V2		CV1 CV2 CV3	S1		0469	ИЗДЕЛИЯ ВЗРЫВЧАТЫЕ, Н.У.К.
			1 (C5000D)	V2		CV1 CV2 CV3	S1		0470	ИЗДЕЛИЯ ВЗРЫВЧАТЫЕ, Н.У.К.
			2 (E)	V2		CV1 CV2 CV3	S1		0471	ИЗДЕЛИЯ ВЗРЫВЧАТЫЕ, Н.У.К.
			2 (E)	V2		CV1 CV2 CV3	S1		0472	ИЗДЕЛИЯ ВЗРЫВЧАТЫЕ, Н.У.К.

№ ООН	Наименование и написание	Класс	Классификационный код	Группа упаковок	Знаки опасности	Спец. положения	Ограниченные и освобожденные количества		Тара			Переносная цистерна и контейнер для массовых грузов	
									Инструкции по упаковке	Спец. положения по упаковке	Положения по совместной упаковке	Инструкции	Спец. положения
	3.1.2	2.2	2.2	2.1.1.3	5.2.2	3.3	3.4	3.5.1.2	4.1.4	4.1.4	4.1.10	4.2.5.2 7.3.2	4.2.5.3
(1)	(2)	(3a)	(3b)	(4)	(5)	(6)	(7a)	(7b)	(8)	(9a)	(9b)	(10)	(11)
0473	ВЕЩЕСТВА ВЗРЫВЧАТЫЕ, Н.У.К.	1	1.1A		1	178 274	0	E0	P101		MP2		
0474	ВЕЩЕСТВА ВЗРЫВЧАТЫЕ, Н.У.К.	1	1.1C		1	178 274	0	E0	P101		MP2		
0475	ВЕЩЕСТВА ВЗРЫВЧАТЫЕ, Н.У.К.	1	1.1D		1	178 274	0	E0	P101		MP2		
0476	ВЕЩЕСТВА ВЗРЫВЧАТЫЕ, Н.У.К.	1	1.1G		1	178 274	0	E0	P101		MP2		
0477	ВЕЩЕСТВА ВЗРЫВЧАТЫЕ, Н.У.К.	1	1.3C		1	178 274	0	E0	P101		MP2		
0478	ВЕЩЕСТВА ВЗРЫВЧАТЫЕ, Н.У.К.	1	1.3G		1	178 274	0	E0	P101		MP2		
0479	ВЕЩЕСТВА ВЗРЫВЧАТЫЕ, Н.У.К.	1	1.4C		1.4	178 274	0	E0	P101		MP2		
0480	ВЕЩЕСТВА ВЗРЫВЧАТЫЕ, Н.У.К.	1	1.4D		1.4	178 274	0	E0	P101		MP2		
0481	ВЕЩЕСТВА ВЗРЫВЧАТЫЕ, Н.У.К.	1	1.4S		1.4	178 274	0	E0	P101		MP2		
0482	ВЗРЫВЧАТЫЕ ВЕЩЕСТВА ОЧЕНЬ НИЗКОЙ ЧУВСТВИТЕЛЬНОСТИ (ВЗРЫВЧАТЫЕ ВЕЩЕСТВА ОНЧ), Н.У.К.	1	1.5D		1.5	178 274	0	E0	P101		MP2		
0483	ЦИКЛОТРИМЕТИЛЕНТРИНТРАМИН (ЦИКЛОНИТ; ГЕКСОГЕН; RDX) ДЕСЕНСИБИЛИЗИРОВАННЫЙ	1	1.1D		1		0	E0	P112(b) P112(c)		MP20		
0484	ЦИКЛОТЕТРАМЕТИЛЕНТЕТРАНИТРАМИН (НМХ; ОКТОГЕН) ДЕСЕНСИБИЛИЗИРОВАННЫЙ	1	1.1D		1		0	E0	P112(b) P112(c)		MP20		
0485	ВЕЩЕСТВА ВЗРЫВЧАТЫЕ, Н.У.К.	1	1.4G		1.4	178 274	0	E0	P101		MP2		
0486	ИЗДЕЛИЯ ВЗРЫВЧАТЫЕ ЧРЕЗВЫЧАЙНО НИЗКОЙ ЧУВСТВИТЕЛЬНОСТИ (ИЗДЕЛИЯ ВЗРЫВЧАТЫЕ ЧНЧ)	1	1.6N		1.6		0	E0	P101		MP23		
0487	СИГНАЛЫ ДЫМОВЫЕ	1	1.3G		1		0	E0	P135		MP23		
0488	БОЕПРИПАСЫ ПРАКТИЧЕСКИЕ	1	1.3G		1		0	E0	P130 LP101	PP67 L1	MP23		
0489	ДИНИТРОГЛИКОЛЬУРИЛ (ДИНГУ)	1	1.1D		1		0	E0	P112(b) P112(c)		MP20		
0490	НИТРОТРИАЗОЛОН (НТО)	1	1.1D		1		0	E0	P112(b) P112(c)		MP20		
0491	ЗАРЯДЫ МЕТАТЕЛЬНЫЕ	1	1.4C		1.4		0	E0	P143	PP76	MP22		
0492	ПЕТАРДЫ ЖЕЛЕЗНОДОРОЖНЫЕ ВЗРЫВЧАТЫЕ	1	1.3G		1		0	E0	P135		MP23		
0493	ПЕТАРДЫ ЖЕЛЕЗНОДОРОЖНЫЕ ВЗРЫВЧАТЫЕ	1	1.4G		1.4		0	E0	P135		MP23		
0494	СНАРЯДЫ ПЕРФОРАТОРНЫЕ для нефтескважин без детонатора	1	1.4D		1.4		0	E0	P101		MP21		
0495	ВЗРЫВЧАТОЕ ВЕЩЕСТВО МЕТАТЕЛЬНОЕ ЖИДКОЕ	1	1.3C		1	224	0	E0	P115	PP53 PP54 PP57 PP58	MP20		

Цистерна ДОПОГ		Трансп. средство для перевозки в цистернах	Трансп. категория (Код ограничения проезда через туннель)	Специальные положения по перевозке				Идентификационный номер опасности	№ ООН	Наименование и описание
Код цистерны	Спец. положения			Упаковки	Перевозка навалом/ насыпью	Погрузка, разгрузка и обработка	Эксплуатация			
4.3	4.3.5, 6.8.4	9.1.1.2	1.1.3.6 (8.6)	7.2.4	7.3.3	7.5.11	8.5	5.3.2.3		3.1.2
(12)	(13)	(14)	(15)	(16)	(17)	(18)	(19)	(20)	(1)	(2)
			0 (B)	V2		CV1 CV2 CV3	S1		0473	ВЕЩЕСТВА ВЗРЫВЧАТЫЕ, Н.У.К.
			1 (B1000C)	V2 V3		CV1 CV2 CV3	S1		0474	ВЕЩЕСТВА ВЗРЫВЧАТЫЕ, Н.У.К.
			1 (B1000C)	V2 V3		CV1 CV2 CV3	S1		0475	ВЕЩЕСТВА ВЗРЫВЧАТЫЕ, Н.У.К.
			1 (B1000C)	V2 V3		CV1 CV2 CV3	S1		0476	ВЕЩЕСТВА ВЗРЫВЧАТЫЕ, Н.У.К.
			1 (C5000D)	V2 V3		CV1 CV2 CV3	S1		0477	ВЕЩЕСТВА ВЗРЫВЧАТЫЕ, Н.У.К.
			1 (C5000D)	V2 V3		CV1 CV2 CV3	S1		0478	ВЕЩЕСТВА ВЗРЫВЧАТЫЕ, Н.У.К.
			2 (E)	V2		CV1 CV2 CV3	S1		0479	ВЕЩЕСТВА ВЗРЫВЧАТЫЕ, Н.У.К.
			2 (E)	V2		CV1 CV2 CV3	S1		0480	ВЕЩЕСТВА ВЗРЫВЧАТЫЕ, Н.У.К.
			4 (E)			CV1 CV2 CV3	S1		0481	ВЕЩЕСТВА ВЗРЫВЧАТЫЕ, Н.У.К.
			1 (B1000C)	V2		CV1 CV2 CV3	S1		0482	ВЗРЫВЧАТЫЕ ВЕЩЕСТВА ОЧЕНЬ НИЗКОЙ ЧУВСТВИТЕЛЬНОСТИ (ВЗРЫВЧАТЫЕ ВЕЩЕСТВА ОНЧ), Н.У.К.
			1 (B1000C)	V2 V3		CV1 CV2 CV3	S1		0483	ЦИКЛОТРИМЕТИЛЕНТРИНИТРАМИН (ЦИКЛОНИТ; ГЕКСОГЕН; RDX) ДЕСЕНСИБИЛИЗИРОВАННЫЙ
			1 (B1000C)	V2 V3		CV1 CV2 CV3	S1		0484	ЦИКЛОТЕТРАМЕТИЛЕНТЕТРАНИТРАМИН (НМХ; ОКТОГЕН) ДЕСЕНСИБИЛИЗИРОВАННЫЙ
			2 (E)	V2 V3		CV1 CV2 CV3	S1		0485	ВЕЩЕСТВА ВЗРЫВЧАТЫЕ, Н.У.К.
			2 (E)	V2		CV1 CV2 CV3	S1		0486	ИЗДЕЛИЯ ВЗРЫВЧАТЫЕ ЧРЕЗВЫЧАЙНО НИЗКОЙ ЧУВСТВИТЕЛЬНОСТИ (ИЗДЕЛИЯ ВЗРЫВЧАТЫЕ ЧНЧ)
			1 (C5000D)	V2		CV1 CV2 CV3	S1		0487	СИГНАЛЫ ДЫМОВЫЕ
			1 (C5000D)	V2		CV1 CV2 CV3	S1		0488	БОЕПРИПАСЫ ПРАКТИЧЕСКИЕ
			1 (B1000C)	V2 V3		CV1 CV2 CV3	S1		0489	ДИНИТРОГЛИКОЛЬУРИЛ (ДИНГУ)
			1 (B1000C)	V2 V3		CV1 CV2 CV3	S1		0490	НИТРОТРИАЗОЛОН (НТО)
			2 (E)	V2		CV1 CV2 CV3	S1		0491	ЗАРЯДЫ МЕТАТЕЛЬНЫЕ
			1 (C5000D)	V2		CV1 CV2 CV3	S1		0492	ПЕТАРДЫ ЖЕЛЕЗНОДОРОЖНЫЕ ВЗРЫВЧАТЫЕ
			2 (E)	V2		CV1 CV2 CV3	S1		0493	ПЕТАРДЫ ЖЕЛЕЗНОДОРОЖНЫЕ ВЗРЫВЧАТЫЕ
			2 (E)	V2		CV1 CV2 CV3	S1		0494	СНАРЯДЫ ПЕРФОРАТОРНЫЕ для нефтескважин без детонатора
			1 (C5000D)	V2		CV1 CV2 CV3	S1		0495	ВЗРЫВЧАТОЕ ВЕЩЕСТВО МЕТАТЕЛЬНОЕ ЖИДКОЕ

№ ООН	Наименование и написание	Класс	Классификационный код	Группа упаковки	Знаки опасности	Спец. положения	Ограниченные и освобожденные количества		Тара			Переносная цистерна и контейнер для массовых грузов	
									Инструкции по упаковке	Спец. положения по упаковке	Положения по совместной упаковке	Инструкции	Спец. положения
	3.1.2	2.2	2.2	2.1.1.3	5.2.2	3.3	3.4	3.5.1.2	4.1.4	4.1.4	4.1.10	4.2.5.2 7.3.2	4.2.5.3
(1)	(2)	(3a)	(3b)	(4)	(5)	(6)	(7a)	(7b)	(8)	(9a)	(9b)	(10)	(11)
0496	ОКТОНАЛ	1	1.1D		1		0	E0	P112(b) P112(c)		MP20		
0497	ВЗРЫВЧАТОЕ ВЕЩЕСТВО МЕТАТЕЛЬНОЕ ЖИДКОЕ	1	1.1C		1	224	0	E0	P115	PP53 PP54 PP57 PP58	MP20		
0498	ВЗРЫВЧАТОЕ ВЕЩЕСТВО МЕТАТЕЛЬНОЕ ТВЕРДОЕ	1	1.1C		1		0	E0	P114(b)		MP20		
0499	ВЗРЫВЧАТОЕ ВЕЩЕСТВО МЕТАТЕЛЬНОЕ ТВЕРДОЕ	1	1.3C		1		0	E0	P114(b)		MP20		
0500	СБОРКИ ДЕТОНАТОРОВ НЕЭЛЕКТРИЧЕСКИЕ для взрывных работ	1	1.4S		1.4	347	0	E0	P131		MP23		
0501	ВЗРЫВЧАТОЕ ВЕЩЕСТВО МЕТАТЕЛЬНОЕ ТВЕРДОЕ	1	1.4C		1.4		0	E0	P114(b)		MP20		
0502	РАКЕТЫ с инертной головкой	1	1.2C		1		0	E0	P130 LP101	PP67 L1	MP22		
0503	УСТРОЙСТВА БЕЗОПАСНОСТИ ПИРОТЕХНИЧЕСКИЕ	1	1.4G		1.4	235 289	0	E0	P135		MP23		
0504	ИН-ТЕТРАЗОЛ	1	1.1D		1		0	E0	P112(c)	PP48	MP20		
0505	СИГНАЛЫ БЕДСТВИЯ судовые	1	1.4G		1.4		0	E0	P135		MP23 MP24		
0506	СИГНАЛЫ БЕДСТВИЯ судовые	1	1.4S		1.4		0	E0	P135		MP23 MP24		
0507	СИГНАЛЫ ДЫМОВЫЕ	1	1.4S		1.4		0	E0	P135		MP23 MP24		
0508	1-ГИДРОКСИБЕНЗОТРИАЗОЛ БЕЗВОДНЫЙ, сухой или увлажненный с массовой долей воды менее 20%	1	1.3C		1		0	E0	P114(b)	PP48 PP50	MP20		
0509	ПОРОХ БЕЗДЫМНЫЙ	1	1.4C		1.4		0	E0	P114(b)	PP48	MP20		
0510	ДВИГАТЕЛИ РАКЕТНЫЕ	1	1.4C		1.4		0	E0	P130 LP101	PP67 L1	MP22		
1001	АЦЕТИЛЕН РАСТВОРЕННЫЙ	2	4F		2.1	662	0	E0	P200		MP9		
1002	ВОЗДУХ СЖАТЫЙ	2	1A		2.2	655 662	120 мл	E1	P200		MP9	(M)	
1003	ВОЗДУХ ОХЛАЖДЕННЫЙ ЖИДКИЙ	2	3O		2.2 +5.1		0	E0	P203		MP9	T75	TP5 TP22
1005	АММИАК БЕЗВОДНЫЙ	2	2TC		2.3 +8	23 379	0	E0	P200		MP9	(M) T50	
1006	АРГОН СЖАТЫЙ	2	1A		2.2	378 653 662	120 мл	E1	P200		MP9	(M)	
1008	БОРА ТРИФТОРИД	2	2TC		2.3 +8	373	0	E0	P200		MP9	(M)	
1009	БРОМТРИФТОРМЕТАН (ГАЗ РЕФРИЖЕРАТОРНЫЙ R 13B1)	2	2A		2.2	662	120 мл	E1	P200		MP9	(M) T50	

Цистерна ДОПОГ		Трансп. средство для перевозки в цистернах	Трансп. категория (Код ограничения проезда через туннель)	Специальные положения по перевозке				Идентификационный номер опасности	№ ООН	Наименование и описание
Код цистерны	Спец. положения			Упаковки	Перевозка навалом/ насыпью	Погрузка, разгрузка и обработка	Эксплуатация			
4.3	4.3.5, 6.8.4	9.1.1.2	1.1.3.6 (8.6)	7.2.4	7.3.3	7.5.11	8.5	5.3.2.3		3.1.2
(12)	(13)	(14)	(15)	(16)	(17)	(18)	(19)	(20)	(1)	(2)
			1 (B1000C)	V2 V3		CV1 CV2 CV3	S1		0496	ОКТОНАЛ
			1 (B1000C)	V2		CV1 CV2 CV3	S1		0497	ВЗРЫВЧАТОЕ ВЕЩЕСТВО МЕТАТЕЛЬНОЕ ЖИДКОЕ
			1 (B1000C)	V2		CV1 CV2 CV3	S1		0498	ВЗРЫВЧАТОЕ ВЕЩЕСТВО МЕТАТЕЛЬНОЕ ТВЕРДОЕ
			1 (C5000D)	V2		CV1 CV2 CV3	S1		0499	ВЗРЫВЧАТОЕ ВЕЩЕСТВО МЕТАТЕЛЬНОЕ ТВЕРДОЕ
			4 (E)			CV1 CV2 CV3	S1		0500	СБОРКИ ДЕТОНАТОРОВ НЕЭЛЕКТРИЧЕСКИЕ для взрывных работ
			2 (E)	V2		CV1 CV2 CV3	S1		0501	ВЗРЫВЧАТОЕ ВЕЩЕСТВО МЕТАТЕЛЬНОЕ ТВЕРДОЕ
			1 (B1000C)	V2		CV1 CV2 CV3	S1		0502	РАКЕТЫ с инертной головкой
			2 (E)	V2		CV1 CV2 CV3	S1		0503	УСТРОЙСТВА БЕЗОПАСНОСТИ ПИРОТЕХНИЧЕСКИЕ
			1 (B1000C)	V2 V3		CV1 CV2 CV3	S1		0504	1Н-ТЕТРАЗОЛ
			2 (E)	V2		CV1 CV2 CV3	S1		0505	СИГНАЛЫ БЕДСТВИЯ судовые
			4 (E)			CV1 CV2 CV3	S1		0506	СИГНАЛЫ БЕДСТВИЯ судовые
			4 (E)			CV1 CV2 CV3	S1		0507	СИГНАЛЫ ДЫМОВЫЕ
			1 (C5000D)	V2 V3		CV1 CV2 CV3	S1		0508	1-ГИДРОКСИБЕНЗОТРИАЗОЛ БЕЗВОДНЫЙ, сухой или увлажненный с массовой долей воды менее 20%
			2 (E)	V2		CV1 CV2 CV3	S1		0509	ПОРОХ БЕЗДЫМНЫЙ
			2 (E)	V2		CV1 CV2 CV3	S1		0510	ДВИГАТЕЛИ РАКЕТНЫЕ
PxBN(M)	TU17 TA4 TT9	FL	2 (B/D)			CV9 CV10 CV36	S2	239	1001	АЦЕТИЛЕН РАСТВОРЕННЫЙ
CxBN(M)	TA4 TT9	AT	3 (E)			CV9 CV10		20	1002	ВОЗДУХ СЖАТЫЙ
RxBN	TU7 TU19 TA4 TT9	AT	3 (C/E)	V5		CV9 CV11 CV36	S20	225	1003	ВОЗДУХ ОХЛАЖДЕННЫЙ ЖИДКИЙ
PxBH(M)	TA4 TT8 TT9	AT	1 (C/D)			CV9 CV10 CV36	S14	268	1005	АММИАК БЕЗВОДНЫЙ
CxBN(M)	TA4 TT9	AT	3 (E)			CV9 CV10 CV36		20	1006	АРГОН СЖАТЫЙ
PxBH(M)	TA4 TT9 TT10	AT	1 (C/D)			CV9 CV10 CV36	S14	268	1008	БОРА ТРИФТОРИД
PxBN(M)	TA4 TT9	AT	3 (C/E)			CV9 CV10 CV36		20	1009	БРОМТРИФТОРМЕТАН (ГАЗ РЕФРИЖЕРАТОРНЫЙ R 13B1)

№ ООН	Наименование и написание	Класс	Классификационный код	Группа упаковки	Знаки опасности	Спец. положения	Ограниченные и освобожденные количества		Тара			Переносная цистерна и контейнер для массовых грузов	
									Инструкции по упаковке	Спец. положения по упаковке	Положения по совместной упаковке	Инструкции	Спец. положения
	3.1.2	2.2	2.2	2.1.1.3	5.2.2	3.3	3.4	3.5.1.2	4.1.4	4.1.4	4.1.10	4.2.5.2 7.3.2	4.2.5.3
(1)	(2)	(3a)	(3b)	(4)	(5)	(6)	(7a)	(7b)	(8)	(9a)	(9b)	(10)	(11)
1010	БУТАДИЕНЫ СТАБИЛИЗИРОВАННЫЕ или БУТАДИЕНОВ И УГЛЕВОДОРОДА СМЕСЬ СТАБИЛИЗИРОВАННАЯ, имеющая при 70 °C давление паров, не превышающее 1,1 Мпа (11 бар), и имеющая при 50 °C плотность не менее 0,525 кг/л	2	2F		2.1	386 618 662	0	E0	P200		MP9	(M) T50	
1011	БУТАН	2	2F		2.1	652 657 660 662	0	E0	P200		MP9	(M) T50	
1012	БУТИЛЕНОВ СМЕСЬ или 1-БУТИЛЕН или цис-2-БУТИЛЕН или транс-2-БУТИЛЕН	2	2F		2.1	662	0	E0	P200		MP9	(M) T50	
1013	УГЛЕРОДА ДИОКСИД	2	2A		2.2	378 584 653 662	120 мл	E1	P200		MP9	(M)	
1016	УГЛЕРОДА МОНООКСИД СЖАТЫЙ	2	1TF		2.3 +2.1		0	E0	P200		MP9	(M)	
1017	ХЛОР	2	2T0C		2.3 +5.1 +8		0	E0	P200		MP9	(M) T50	TP19
1018	ХЛОРДИФТОРМЕТАН (ГАЗ РЕФРИЖЕРАТОРНЫЙ R 22)	2	2A		2.2	662	120 мл	E1	P200		MP9	(M) T50	
1020	ХЛОРПЕНТАФТОРЭТАН (ГАЗ РЕФРИЖЕРАТОРНЫЙ R 115)	2	2A		2.2	662	120 мл	E1	P200		MP9	(M) T50	
1021	1-ХЛОР-1,2,2,2-ТЕТРАФТОРЭТАН (ГАЗ РЕФРИЖЕРАТОРНЫЙ R 124)	2	2A		2.2	662	120 мл	E1	P200		MP9	(M) T50	
1022	ХЛОРТРИФТОРМЕТАН (ГАЗ РЕФРИЖЕРАТОРНЫЙ R 13)	2	2A		2.2	662	120 мл	E1	P200		MP9	(M)	
1023	ГАЗ КАМЕННОУГОЛЬНЫЙ СЖАТЫЙ	2	1TF		2.3 +2.1		0	E0	P200		MP9	(M)	
1026	ЦИАН	2	2TF		2.3 +2.1		0	E0	P200		MP9	(M)	
1027	ЦИКЛОПРОПАН	2	2F		2.1	662	0	E0	P200		MP9	(M) T50	
1028	ДИХЛОРДИФТОРМЕТАН (ГАЗ РЕФРИЖЕРАТОРНЫЙ R 12)	2	2A		2.2	662	120 мл	E1	P200		MP9	(M) T50	
1029	ДИХЛОРФТОРМЕТАН (ГАЗ РЕФРИЖЕРАТОРНЫЙ R 21)	2	2A		2.2	662	120 мл	E1	P200		MP9	(M) T50	
1030	1,1-ДИФТОРЭТАН (ГАЗ РЕФРИЖЕРАТОРНЫЙ R 152a)	2	2F		2.1	662	0	E0	P200		MP9	(M) T50	
1032	ДИМЕТИЛАМИН БЕЗВОДНЫЙ	2	2F		2.1	662	0	E0	P200		MP9	(M) T50	
1033	ЭФИР ДИМЕТИЛОВЫЙ	2	2F		2.1	662	0	E0	P200		MP9	(M) T50	
1035	ЭТАН	2	2F		2.1	662	0	E0	P200		MP9	(M)	
1036	ЭТИЛАМИН	2	2F		2.1	662	0	E0	P200		MP9	(M) T50	
1037	ЭТИЛХЛОРИД	2	2F		2.1	662	0	E0	P200		MP9	(M) T50	
1038	ЭТИЛЕН ОХЛАЖДЕННЫЙ ЖИДКИЙ	2	3F		2.1		0	E0	P203		MP9	T75	TP5

Цистерна ДОПОГ		Трансп. средство для перевозки в цистернах	Трансп. категория (Код ограничения проезда через туннель)	Специальные положения по перевозке				Идентификационный номер опасности	№ ООН	Наименование и описание
Код цистерны	Спец. положения			Упаковки	Перевозка навалом/ насыпью	Погрузка, разгрузка и обработка	Эксплуатация			
4.3	4.3.5, 6.8.4	9.1.1.2	1.1.3.6 (8.6)	7.2.4	7.3.3	7.5.11	8.5	5.3.2.3		3.1.2
(12)	(13)	(14)	(15)	(16)	(17)	(18)	(19)	(20)	(1)	(2)
PxBN(M)	TA4 TT9	FL	2 (B/D)	V8		CV9 CV10 CV36	S2 S4 S20	239	1010	БУТАДИЕНЫ СТАБИЛИЗИРОВАННЫЕ или БУТАДИЕНОВ И УГЛЕВОДОРОДА СМЕСЬ СТАБИЛИЗИРОВАННАЯ, имеющая при 70 °С давление паров, не превышающее 1,1 Мпа (11 бар), и имеющая при 50 °С плотность не менее 0,525 кг/л
PxBN(M)	TA4 TT9 TT11	FL	2 (B/D)			CV9 CV10 CV36	S2 S20	23	1011	БУТАН
PxBN(M)	TA4 TT9	FL	2 (B/D)			CV9 CV10 CV36	S2 S20	23	1012	БУТИЛЕНОВ СМЕСЬ или 1-БУТИЛЕН или цис-2-БУТИЛЕН или транс-2-БУТИЛЕН
PxBN(M)	TA4 TT9	AT	3 (C/E)			CV9 CV10 CV36		20	1013	УГЛЕРОДА ДИОКСИД
CxBH(M)	TA4 TT9	FL	1 (B/D)			CV9 CV10 CV36	S2 S14	263	1016	УГЛЕРОДА МОНООКСИД СЖАТЫЙ
P22DH(M)	TA4 TT9 TT10	AT	1 (C/D)			CV9 CV10 CV36	S14	265	1017	ХЛОР
PxBN(M)	TA4 TT9	AT	3 (C/E)			CV9 CV10 CV36		20	1018	ХЛОРДИФТОРМЕТАН (РЕФРИЖЕРАТОРНЫЙ ГАЗ R 22)
PxBN(M)	TA4 TT9	AT	3 (C/E)			CV9 CV10 CV36		20	1020	ХЛОРПЕНТАФТОРЭТАН (ГАЗ РЕФРИЖЕРАТОРНЫЙ R 115)
PxBN(M)	TA4 TT9	AT	3 (C/E)			CV9 CV10 CV36		20	1021	1-ХЛОР-1,2,2,2-ТЕТРАФТОРЭТАН (ГАЗ РЕФРИЖЕРАТОРНЫЙ R 124)
PxBN(M)	TA4 TT9	AT	3 (C/E)			CV9 CV10 CV36		20	1022	ХЛОРТРИФТОРМЕТАН (ГАЗ РЕФРИЖЕРАТОРНЫЙ R 13)
CxBH(M)	TA4 TT9	FL	1 (B/D)			CV9 CV10 CV36	S2 S14	263	1023	ГАЗ КАМЕННОУГОЛЬНЫЙ СЖАТЫЙ
PxBH(M)	TA4 TT9	FL	1 (B/D)			CV9 CV10 CV36	S2 S14	263	1026	ЦИАН
PxBN(M)	TA4 TT9	FL	2 (B/D)			CV9 CV10 CV36	S2 S20	23	1027	ЦИКЛОПРОПАН
PxBN(M)	TA4 TT9	AT	3 (C/E)			CV9 CV10 CV36		20	1028	ДИХЛОРДИФТОРМЕТАН (ГАЗ РЕФРИЖЕРАТОРНЫЙ R 12)
PxBN(M)	TA4 TT9	AT	3 (C/E)			CV9 CV10 CV36		20	1029	ДИХЛОРФТОРМЕТАН (ГАЗ РЕФРИЖЕРАТОРНЫЙ R 21)
PxBN(M)	TA4 TT9	FL	2 (B/D)			CV9 CV10 CV36	S2 S20	23	1030	1,1-ДИФТОРЭТАН (ГАЗ РЕФРИЖЕРАТОРНЫЙ R 152a)
PxBN(M)	TA4 TT9	FL	2 (B/D)			CV9 CV10 CV36	S2 S20	23	1032	ДИМЕТИЛАМИН БЕЗВОДНЫЙ
PxBN(M)	TA4 TT9	FL	2 (B/D)			CV9 CV10 CV36	S2 S20	23	1033	ЭФИР ДИМЕТИЛОВЫЙ
PxBN(M)	TA4 TT9	FL	2 (B/D)			CV9 CV10 CV36	S2 S20	23	1035	ЭТАН
PxBN(M)	TA4 TT9	FL	2 (B/D)			CV9 CV10 CV36	S2 S20	23	1036	ЭТИЛАМИН
PxBN(M)	TA4 TT9	FL	2 (B/D)			CV9 CV10 CV36	S2 S20	23	1037	ЭТИЛХЛОРИД
RxBN	TU18 TA4 TT9	FL	2 (B/D)	V5		CV9 CV11 CV36	S2 S17	223	1038	ЭТИЛЕН ОХЛАЖДЕННЫЙ ЖИДКИЙ

№ ООН	Наименование и написание	Класс	Классификационный код	Группа упаковки	Знаки опасности	Спец. положения	Ограниченные и освобожденные количества		Тара			Переносная цистерна и контейнер для массовых грузов	
									Инструкции по упаковке	Спец. положения по упаковке	Положения по совместной упаковке	Инструкции	Спец. положения
	3.1.2	2.2	2.2	2.1.1.3	5.2.2	3.3	3.4	3.5.1.2	4.1.4	4.1.4	4.1.10	4.2.5.2 7.3.2	4.2.5.3
(1)	(2)	(3a)	(3b)	(4)	(5)	(6)	(7a)	(7b)	(8)	(9a)	(9b)	(10)	(11)
1039	ЭФИР ЭТИЛМЕТИЛОВЫЙ	2	2F		2.1	662	0	E0	P200		MP9	(M)	
1040	ЭТИЛЕНА ОКСИД	2	2TF		2.3 +2.1	342	0	E0	P200		MP9	(M)	
1040	ЭТИЛЕНА ОКСИД С АЗОТОМ при общем давлении до 1 Мпа (10 бар) при температуре 50 °С	2	2TF		2.3 +2.1	342	0	E0	P200		MP9	(M) T50	TP20
1041	ЭТИЛЕНА ОКСИДА И УГЛЕРОДА ДИОКСИДА СМЕСЬ, содержащая более 9%, но не более 87% этилена оксида	2	2F		2.1	662	0	E0	P200		MP9	(M) T50	
1043	УДОБРЕНИЯ АММИАЧНОГО РАСТВОР, содержащий свободный аммиак	2	4A		2.2	642							
1044	ОГНЕТУШИТЕЛИ, содержащие сжатый или сжиженный газ	2	6A		2.2	225 594	120 мл	E0	P003	PP91	MP9		
1045	ФТОР СЖАТЫЙ	2	1TC		2.3 +5.1 +8		0	E0	P200		MP9		
1046	ГЕЛИЙ СЖАТЫЙ	2	1A		2.2	378 653 662	120 мл	E1	P200		MP9	(M)	
1048	ВОДОРОД БРОМИСТЫЙ БЕЗВОДНЫЙ	2	2TC		2.3 +8		0	E0	P200		MP9	(M)	
1049	ВОДОРОД СЖАТЫЙ	2	1F		2.1	660 662	0	E0	P200		MP9	(M)	
1050	ВОДОРОД ХЛОРИСТЫЙ БЕЗВОДНЫЙ	2	2TC		2.3 +8		0	E0	P200		MP9	(M)	
1051	ВОДОРОД ЦИАНИСТЫЙ СТАБИЛИЗИРОВАННЫЙ, содержащий менее 3% воды	6.1	TF1	1	6.1 +3	386 603	0	E0	P200		MP2		
1052	ВОДОРОД ФТОРИСТЫЙ БЕЗВОДНЫЙ	8	CT1	1	8 +6.1		0	E0	P200		MP2	T10	TP2
1053	СЕРОВОДОРОД	2	2TF		2.3 +2.1		0	E0	P200		MP9	(M)	
1055	ИЗОБУТИЛЕН	2	2F		2.1	662	0	E0	P200		MP9	(M) T50	
1056	КРИПТОН СЖАТЫЙ	2	1A		2.2	378 662	120 мл	E1	P200		MP9	(M)	
1057	ЗАЖИГАЛКИ или БАЛЛОНЧИКИ ДЛЯ ЗАПРАВКИ ЗАЖИГАЛОК, содержащие легковоспламеняющийся газ	2	6F		2.1	201 654 658	0	E0	P002	PP84 RR5	MP9		
1058	ГАЗЫ СЖИЖЕННЫЕ невоспламеняющиеся, содержащие азот, углерода диоксид или воздух	2	2A		2.2	662	120 мл	E1	P200		MP9	(M)	
1060	МЕТИЛАЦЕТИЛЕНА И ПРОПАДИЕНА СМЕСЬ СТАБИЛИЗИРОВАННАЯ, такая как смесь P1 или смесь P2	2	2F		2.1	386 581 662	0	E0	P200		MP9	(M) T50	
1061	МЕТИЛАМИН БЕЗВОДНЫЙ	2	2F		2.1	662	0	E0	P200		MP9	(M) T50	
1062	МЕТИЛ БРОБИД с содержанием не более 2% хлорпикрина	2	2T		2.3	23	0	E0	P200		MP9	(M) T50	
1063	МЕТИЛХЛОРИД (ГАЗ РЕФРИЖЕРАТОРНЫЙ R 40)	2	2F		2.1	662	0	E0	P200		MP9	(M) T50	

Цистерна ДОПОГ		Трансп. средство для перевозки в цистернах	Трансп. категория (Код ограничения проезда через туннель)	Специальные положения по перевозке				Идентификационный номер опасности	№ ООН	Наименование и описание
Код цистерны	Спец. положения			Упаковки	Перевозка навалом/ насыпью	Погрузка, разгрузка и обработка	Эксплуатация			
4.3	4.3.5, 6.8.4	9.1.1.2	1.1.3.6 (8.6)	7.2.4	7.3.3	7.5.11	8.5	5.3.2.3		3.1.2
(12)	(13)	(14)	(15)	(16)	(17)	(18)	(19)	(20)	(1)	(2)
PxBN(M)	TA4 TT9	FL	2 (B/D)			CV9 CV10 CV36	S2 S20	23	1039	ЭФИР ЭТИЛМЕТИЛОВЫЙ
		FL	1 (B/D)			CV9 CV10 CV36	S2 S14	263	1040	ЭТИЛЕНА ОКСИД
PxBH(M)	TA4 TT9	FL	1 (B/D)			CV9 CV10 CV36	S2 S14	263	1040	ЭТИЛЕНА ОКСИД С АЗОТОМ при общем давлении до 1 МПа (10 бар) при температуре 50 °С
PxBN(M)	TA4 TT9	FL	2 (B/D)			CV9 CV10 CV36	S2 S20	239	1041	ЭТИЛЕНА ОКСИДА И УГЛЕРОДА ДИОКСИДА СМЕСЬ, содержащая более 9%, но не более 87% этилена оксида
			(E)						1043	УДОБРЕНИЯ АММИАЧНОГО РАСТВОРА, содержащий свободный аммиак
			3 (E)			CV9			1044	ОГНЕГУШИТЕЛИ, содержащие сжатый или сжиженный газ
			1 (D)			CV9 CV10 CV36	S14		1045	ФТОР СЖАТЫЙ
CxBN(M)	TA4 TT9	AT	3 (E)			CV9 CV10 CV36		20	1046	ГЕЛИЙ СЖАТЫЙ
PxBH(M)	TA4 TT9 TT10	AT	1 (C/D)			CV9 CV10 CV36	S14	268	1048	ВОДОРОД БРОМИСТЫЙ БЕЗВОДНЫЙ
CxBN(M)	TA4 TT9	FL	2 (B/D)			CV9 CV10 CV36	S2 S20	23	1049	ВОДОРОД СЖАТЫЙ
PxBH(M)	TA4 TT9 TT10	AT	1 (C/D)			CV9 CV10 CV36	S14	268	1050	ВОДОРОД ХЛОРИСТЫЙ БЕЗВОДНЫЙ
			0 (D)	V8		CV1 CV13 CV28	S2 S4 S9 S10 S14		1051	ВОДОРОД ЦИАНИСТЫЙ СТАБИЛИЗИРОВАННЫЙ, содержащий менее 3% воды
L21DH(+)	TU14 TU34 TC1 TE21 TA4 TT9 TM3	AT	1 (C/D)			CV13 CV28 CV34	S14	886	1052	ВОДОРОД ФТОРИСТЫЙ БЕЗВОДНЫЙ
PxDH(M)	TA4 TT9 TT10	FL	1 (B/D)			CV9 CV10 CV36	S2 S14	263	1053	СЕРОВОДОРОД
PxBN(M)	TA4 TT9	FL	2 (B/D)			CV9 CV10 CV36	S2 S20	23	1055	ИЗОБУТИЛЕН
CxBN(M)	TA4 TT9	AT	3 (E)			CV9 CV10 CV36		20	1056	КРИПТОН СЖАТЫЙ
			2 (D)			CV9	S2		1057	ЗАЖИГАЛКИ или БАЛЛОНЧИКИ для ЗАПРАВКИ ЗАЖИГАЛОК, содержащие легко воспламеняющийся газ
PxBN(M)	TA4 TT9	AT	3 (C/E)			CV9 CV10 CV36		20	1058	ГАЗЫ СЖИЖЕННЫЕ невоспламеняющиеся, содержащие азот, углерода диоксид или воздух
PxBN(M)	TA4 TT9	FL	2 (B/D)	V8		CV9 CV10 CV36	S2 S4 S20	239	1060	МЕТИЛАЦЕТИЛЕНА И ПРОПАДИЕНА СМЕСЬ СТАБИЛИЗИРОВАННАЯ, такая как смесь P1 или смесь P2
PxBN(M)	TA4 TT9	FL	2 (B/D)			CV9 CV10 CV36	S2 S20	23	1061	МЕТИЛАМИН БЕЗВОДНЫЙ
PxBH(M)	TA4 TT9	AT	1 (C/D)			CV9 CV10 CV36	S14	26	1062	МЕТИЛ БРОМИД с содержанием не более 2% хлорпикрина
PxBN(M)	TA4 TT9	FL	2 (B/D)			CV9 CV10 CV36	S2 S20	23	1063	МЕТИЛХЛОРИД (ГАЗ РЕФРИЖЕРАТОРНЫЙ R 40)

№ ООН	Наименование и написание	Класс	Классификационный код	Группа упаковки	Знаки опасности	Спец. положения	Ограниченные и освобожденные количества		Тара			Переносная цистерна и контейнер для массовых грузов	
									Инструкции по упаковке	Спец. положения по упаковке	Положения по совместной упаковке	Инструкции	Спец. положения
	3.1.2	2.2	2.2	2.1.1.3	5.2.2	3.3	3.4	3.5.1.2	4.1.4	4.1.4	4.1.10	4.2.5.2 7.3.2	4.2.5.3
(1)	(2)	(3a)	(3b)	(4)	(5)	(6)	(7a)	(7b)	(8)	(9a)	(9b)	(10)	(11)
1064	МЕТИЛМЕРКАПТАН	2	2TF		2.3 +2.1		0	E0	P200		MP9	(M) T50	
1065	НЕОН СЖАТЫЙ	2	1A		2.2	378 662	120 мл	E1	P200		MP9	(M)	
1066	АЗОТ СЖАТЫЙ	2	1A		2.2	378 653 662	120 мл	E1	P200		MP9	(M)	
1067	ДИАЗОТА ТЕТРАОКСИД (АЗОТА ДИОКСИД)	2	2ТОС		2.3 +5.1 +8		0	E0	P200		MP9	T50	TP21
1069	НИТРОЗИЛХЛОРИД	2	2ТС		2.3 +8		0	E0	P200		MP9		
1070	АЗОТА ГЕМИОКСИД	2	2O		2.2 +5.1	584 662	0	E0	P200		MP9	(M)	
1071	ГАЗ НЕФТЯНОЙ СЖАТЫЙ	2	1TF		2.3 +2.1		0	E0	P200		MP9	(M)	
1072	КИСЛОРОД СЖАТЫЙ	2	1O		2.2 +5.1	355 655 662	0	E0	P200		MP9	(M)	
1073	КИСЛОРОД ОХЛАЖДЕННЫЙ ЖИДКИЙ	2	3O		2.2 +5.1		0	E0	P203		MP9	T75	TP5 TP22
1075	ГАЗЫ НЕФТЯНЫЕ СЖИЖЕННЫЕ	2	2F		2.1	274 583 639 660 662	0	E0	P200		MP9	(M) T50	
1076	ФОСГЕН	2	2ТС		2.3 +8		0	E0	P200		MP9		
1077	ПРОПИЛЕН	2	2F		2.1	662	0	E0	P200		MP9	(M) T50	
1078	ГАЗ РЕФРИЖЕРАТОРНЫЙ, Н.У.К., такой как смесь F1, смесь F2 или смесь F3	2	2A		2.2	274 582 662	120 мл	E1	P200		MP9	(M) T50	
1079	СЕРЫ ДИОКСИД	2	2ТС		2.3 +8		0	E0	P200		MP9	(M) T50	TP19
1080	СЕРЫ ГЕКСАФТОРИД	2	2A		2.2	662	120 мл	E1	P200		MP9	(M)	
1081	ТЕТРАФТОРЭТИЛЕН СТАБИЛИЗИРОВАННЫЙ	2	2F		2.1	386 662	0	E0	P200		MP9	(M)	
1082	ТРИФТОРХЛОРЭТИЛЕН СТАБИЛИЗИРОВАННЫЙ (ГАЗ РЕФРИЖЕРАТОРНЫЙ R 1113)	2	2TF		2.3 +2.1	386	0	E0	P200		MP9	(M) T50	
1083	ТРИМЕТИЛАМИН БЕЗВОДНЫЙ	2	2F		2.1	662	0	E0	P200		MP9	(M) T50	
1085	ВИНИЛБРОМИД СТАБИЛИЗИРОВАННЫЙ	2	2F		2.1	386 662	0	E0	P200		MP9	(M) T50	
1086	ВИНИЛХЛОРИД СТАБИЛИЗИРОВАННЫЙ	2	2F		2.1	386 662	0	E0	P200		MP9	(M) T50	
1087	ЭФИР ВИНИЛМЕТИЛОВЫЙ СТАБИЛИЗИРОВАННЫЙ	2	2F		2.1	386 662	0	E0	P200		MP9	(M) T50	
1088	АЦЕТАЛЬ	3	F1	II	3		1 л	E2	P001 IBC02 R001		MP19	T4	TP1
1089	АЦЕТАЛЬДЕГИД	3	F1	I	3		0	E0	P001		MP7 MP17	T11	TP2 TP7

Цистерна ДОПОГ		Трансп. средство для перевозки в цистернах	Трансп. категория (Код ограничения проезда через туннель)	Специальные положения по перевозке				Идентификационный номер опасности	№ ООН	Наименование и описание
Код цистерны	Спец. положения			Упаковки	Перевозка навалом/ насыпью	Погрузка, разгрузка и обработка	Эксплуатация			
4.3	4.3.5, 6.8.4	9.1.1.2	1.1.3.6 (8.6)	7.2.4	7.3.3	7.5.11	8.5	5.3.2.3		3.1.2
(12)	(13)	(14)	(15)	(16)	(17)	(18)	(19)	(20)	(1)	(2)
PxDH(M)	TA4 TT9	FL	1 (B/D)			CV9 CV10 CV36	S2 S14	263	1064	МЕТИЛМЕРКАПТАН
CxBN(M)	TA4 TT9	AT	3 (E)			CV9 CV10 CV36		20	1065	НЕОН СЖАТЫЙ
CxBN(M)	TA4 TT9	AT	3 (E)			CV9 CV10 CV36		20	1066	АЗОТ СЖАТЫЙ
PxBH(M)	TU17 TA4 TT9	AT	1 (C/D)			CV9 CV10 CV36	S14	265	1067	ДИАЗОТА ТЕТРАОКСИД (АЗОТА ДИОКСИД)
			1 (D)			CV9 CV10 CV36	S14		1069	НИТРОЗИЛХЛОРИД
PxBN(M)	TA4 TT9	AT	3 (C/E)			CV9 CV10 CV36		25	1070	АЗОТА ГЕМИОКСИД
CxBH(M)	TA4 TT9	FL	1 (B/D)			CV9 CV10 CV36	S2 S14	263	1071	ГАЗ НЕФТЯНОЙ СЖАТЫЙ
CxBN(M)	TA4 TT9	AT	3 (E)			CV9 CV10 CV36		25	1072	КИСЛОРОД СЖАТЫЙ
RxBN	TU7 TU19 TA4 TT9	AT	3 (C/E)	V5		CV9 CV11 CV36	S20	225	1073	КИСЛОРОД ОХЛАЖДЕННЫЙ ЖИДКИЙ
PxBN(M)	TA4 TT9 TT11	FL	2 (B/D)			CV9 CV10 CV36	S2 S20	23	1075	ГАЗЫ НЕФТЯНЫЕ СЖИЖЕННЫЕ
P22DH(M)	TU17 TA4 TT9	AT	1 (C/D)			CV9 CV10 CV36	S14	268	1076	ФОСГЕН
PxBN(M)	TA4 TT9	FL	2 (B/D)			CV9 CV10 CV36	S2 S20	23	1077	ПРОПИЛЕН
PxBN(M)	TA4 TT9	AT	3 (C/E)			CV9 CV10 CV36		20	1078	ГАЗ РЕФРИЖЕРАТОРНЫЙ, Н.У.К., такой как смесь F1, смесь F2 или смесь F3
PxDH(M)	TA4 TT9 TT10	AT	1 (C/D)			CV9 CV10 CV36	S14	268	1079	СЕРЫ ДИОКСИД
PxBN(M)	TA4 TT9	AT	3 (C/E)			CV9 CV10 CV36		20	1080	СЕРЫ ГЕКСАФТОРИД
PxBN(M)	TU40 TA4 TT9	FL	2 (B/D)	V8		CV9 CV10 CV36	S2 S4 S20	239	1081	ТЕТРАФТОРЭТИЛЕН СТАБИЛИЗИРОВАННЫЙ
PxBH(M)	TA4 TT9	FL	1 (B/D)	V8		CV9 CV10 CV36	S2 S4 S14	263	1082	ТРИФТОРХЛОРЭТИЛЕН СТАБИЛИЗИРОВАННЫЙ (ГАЗ РЕФРИЖЕРАТОРНЫЙ R 1113)
PxBN(M)	TA4 TT9	FL	2 (B/D)			CV9 CV10 CV36	S2 S20	23	1083	ТРИМЕТИЛАМИН БЕЗВОДНЫЙ
PxBN(M)	TA4 TT9	FL	2 (B/D)	V8		CV9 CV10 CV36	S2 S4 S20	239	1085	ВИНИЛБРОМИД СТАБИЛИЗИРОВАННЫЙ
PxBN(M)	TA4 TT9	FL	2 (B/D)	V8		CV9 CV10 CV36	S2 S4 S20	239	1086	ВИНИЛХЛОРИД СТАБИЛИЗИРОВАННЫЙ
PxBN(M)	TA4 TT9	FL	2 (B/D)	V8		CV9 CV10 CV36	S2 S4 S20	239	1087	ЭФИР ВИНИЛМЕТИЛОВЫЙ СТАБИЛИЗИРОВАННЫЙ
LGBF		FL	2 (D/E)				S2 S20	33	1088	АЦЕТАЛЬ
L4BN	TU8	FL	1 (D/E)				S2 S20	33	1089	АЦЕТАЛЬДЕГИД

№ ООН	Наименование и написание	Класс	Классификационный код	Группа упаковки	Знаки опасности	Спец. положения	Ограниченные и освобожденные количества		Тара			Переносная цистерна и контейнер для массовых грузов	
									Инструкции по упаковке	Спец. положения по упаковке	Положения по совместной упаковке	Инструкции	Спец. положения
	3.1.2	2.2	2.2	2.1.1.3	5.2.2	3.3	3.4	3.5.1.2	4.1.4	4.1.4	4.1.10	4.2.5.2 7.3.2	4.2.5.3
(1)	(2)	(3a)	(3b)	(4)	(5)	(6)	(7a)	(7b)	(8)	(9a)	(9b)	(10)	(11)
1090	АЦЕТОН	3	F1	II	3		1 л	E2	P001 IBC02 R001		MP19	T4	TP1
1091	МАСЛА АЦЕТОНОВЫЕ	3	F1	II	3		1 л	E2	P001 IBC02 R001		MP19	T4	TP1 TP8
1092	АКРОЛЕИН СТАБИЛИЗИРОВАННЫЙ	6.1	TF1	I	6.1 +3	354 386	0	E0	P601		MP8 MP17	T22	TP2 TP7
1093	АКРИЛОНИТРИЛ СТАБИЛИЗИРОВАННЫЙ	3	FT1	I	3 +6.1	386	0	E0	P001		MP7 MP17	T14	TP2
1098	СПИРТ АЛЛИЛОВЫЙ	6.1	TF1	I	6.1 +3	354	0	E0	P602		MP8 MP17	T20	TP2
1099	АЛЛИЛБРОМИД	3	FT1	I	3 +6.1		0	E0	P001		MP7 MP17	T14	TP2
1100	АЛЛИЛХЛОРИД	3	FT1	I	3 +6.1		0	E0	P001		MP7 MP17	T14	TP2
1104	АМИЛАЦЕТАТЫ	3	F1	III	3		5 л	E1	P001 IBC03 LP01 R001		MP19	T2	TP1
1105	ПЕНТАНОЛЫ	3	F1	II	3		1 л	E2	P001 IBC02 R001		MP19	T4	TP1 TP29
1105	ПЕНТАНОЛЫ	3	F1	III	3		5 л	E1	P001 IBC03 LP01 R001		MP19	T2	TP1
1106	АМИЛАМИН	3	FC	II	3 +8		1 л	E2	P001 IBC02		MP19	T7	TP1
1106	АМИЛАМИН	3	FC	III	3 +8		5 л	E1	P001 IBC03 R001		MP19	T4	TP1
1107	АМИЛХЛОРИД	3	F1	II	3		1 л	E2	P001 IBC02 R001		MP19	T4	TP1
1108	1-ПЕНТЕН (н-АМИЛЕН)	3	F1	I	3		0	E3	P001		MP7 MP17	T11	TP2
1109	АМИЛФОРМИАТЫ	3	F1	III	3		5 л	E1	P001 IBC03 LP01 R001		MP19	T2	TP1
1110	н-АМИЛМЕТИЛКЕТОН	3	F1	III	3		5 л	E1	P001 IBC03 LP01 R001		MP19	T2	TP1
1111	АМИЛМЕРКАПТАН	3	F1	II	3		1 л	E2	P001 IBC02 R001		MP19	T4	TP1
1112	АМИЛНИТРАТ	3	F1	III	3		5 л	E1	P001 IBC03 LP01 R001		MP19	T2	TP1
1113	АМИЛНИТРИТ	3	F1	II	3		1 л	E2	P001 IBC02 R001		MP19	T4	TP1
1114	БЕНЗОЛ	3	F1	II	3		1 л	E2	P001 IBC02 R001		MP19	T4	TP1
1120	БУТАНОЛЫ	3	F1	II	3		1 л	E2	P001 IBC02 R001		MP19	T4	TP1 TP29
1120	БУТАНОЛЫ	3	F1	III	3		5 л	E1	P001 IBC03 LP01 R001		MP19	T2	TP1

Цистерна ДОПОГ		Трансп. средство для перевозки в цистернах	Трансп. категория (Код ограничения проезда через туннель)	Специальные положения по перевозке				Идентификационный номер опасности	№ ООН	Наименование и описание
Код цистерны	Спец. положения			Упаковки	Перевозка навалом/ насыпью	Погрузка, разгрузка и обработка	Эксплуатация			
4.3	4.3.5, 6.8.4	9.1.1.2	1.1.3.6 (8.6)	7.2.4	7.3.3	7.5.11	8.5	5.3.2.3		3.1.2
(12)	(13)	(14)	(15)	(16)	(17)	(18)	(19)	(20)	(1)	(2)
LGBF		FL	2 (D/E)				S2 S20	33	1090	АЦЕТОН
LGBF		FL	2 (D/E)				S2 S20	33	1091	МАСЛА АЦЕТОНОВЫЕ
L15CH	TU14 TU15 TE19 TE21	FL	1 (C/D)	V8		CV1 CV13 CV28	S2 S4 S9 S14	663	1092	АКРОЛЕИН СТАБИЛИЗИРОВАННЫЙ
L10CH	TU14 TU15 TE21	FL	1 (C/E)	V8		CV13 CV28	S2 S4 S22	336	1093	АКРИЛОНИТРИЛ СТАБИЛИЗИРОВАННЫЙ
L10CH	TU14 TU15 TE19 TE21	FL	1 (C/D)			CV1 CV13 CV28	S2 S9 S14	663	1098	СПИРТ АЛЛИЛОВЫЙ
L10CH	TU14 TU15 TE21	FL	1 (C/E)			CV13 CV28	S2 S22	336	1099	АЛЛИЛБРОМИД
L10CH	TU14 TU15 TE21	FL	1 (C/E)			CV13 CV28	S2 S22	336	1100	АЛЛИЛХЛОРИД
LGBF		FL	3 (D/E)	V12			S2	30	1104	АМИЛАЦЕТАТЫ
LGBF		FL	2 (D/E)				S2 S20	33	1105	ПЕНТАНОЛЫ
LGBF		FL	3 (D/E)	V12			S2	30	1105	ПЕНТАНОЛЫ
L4BH		FL	2 (D/E)				S2 S20	338	1106	АМИЛАМИН
L4BN		FL	3 (D/E)	V12			S2	38	1106	АМИЛАМИН
LGBF		FL	2 (D/E)				S2 S20	33	1107	АМИЛХЛОРИД
L4BN		FL	1 (D/E)				S2 S20	33	1108	1-ПЕНТЕН (n-АМИЛЕН)
LGBF		FL	3 (D/E)	V12			S2	30	1109	АМИЛФОРМИАТЫ
LGBF		FL	3 (D/E)	V12			S2	30	1110	n-АМИЛМЕТИЛКЕТОН
LGBF		FL	2 (D/E)				S2 S20	33	1111	АМИЛМЕРКАПТАН
LGBF		FL	3 (D/E)	V12			S2	30	1112	АМИЛНИТРАТ
LGBF		FL	2 (D/E)				S2 S20	33	1113	АМИЛНИТРИТ
LGBF		FL	2 (D/E)				S2 S20	33	1114	БЕНЗОЛ
LGBF		FL	2 (D/E)				S2 S20	33	1120	БУТАНОЛЫ
LGBF		FL	3 (D/E)	V12			S2	30	1120	БУТАНОЛЫ

№ ООН	Наименование и написание	Класс	Классификационный код	Группа упаковки	Знаки опасности	Спец. положения	Ограниченные и освобожденные количества		Тара			Переносная цистерна и контейнер для массовых грузов	
									Инструкции по упаковке	Спец. положения по упаковке	Положения по совместной упаковке	Инструкции	Спец. положения
	3.1.2	2.2	2.2	2.1.1.3	5.2.2	3.3	3.4	3.5.1.2	4.1.4	4.1.4	4.1.10	4.2.5.2 7.3.2	4.2.5.3
(1)	(2)	(3a)	(3b)	(4)	(5)	(6)	(7a)	(7b)	(8)	(9a)	(9b)	(10)	(11)
1123	БУТИЛАЦЕТАТЫ	3	F1	II	3		1 л	E2	P001 IBC02 R001		MP19	T4	TP1
1123	БУТИЛАЦЕТАТЫ	3	F1	III	3		5 л	E1	P001 IBC03 LP01 R001		MP19	T2	TP1
1125	n-БУТИЛАМИН	3	FC	II	3 +8		1 л	E2	P001 IBC02		MP19	T7	TP1
1126	1-БРОМБУТАН	3	F1	II	3		1 л	E2	P001 IBC02 R001		MP19	T4	TP1
1127	ХЛОРБУТАНЫ	3	F1	II	3		1 л	E2	P001 IBC02 R001		MP19	T4	TP1
1128	n-БУТИЛФОРМИАТ	3	F1	II	3		1 л	E2	P001 IBC02 R001		MP19	T4	TP1
1129	БУТИРАЛЬДЕГИД	3	F1	II	3		1 л	E2	P001 IBC02 R001		MP19	T4	TP1
1130	МАСЛО КАМФОРНОЕ	3	F1	III	3		5 л	E1	P001 IBC03 LP01 R001		MP19	T2	TP1
1131	СЕРОУГЛЕРОД	3	FT1	I	3 +6.1		0	E0	P001	PP31	MP7 MP17	T14	TP2 TP7
1133	КЛЕИ, содержащие легковоспламеняющуюся жидкость	3	F1	I	3		500 мл	E3	P001		MP7 MP17	T11	TP1 TP8 TP27
1133	КЛЕИ, содержащие легковоспламеняющуюся жидкость (давление паров при 50 °C более 110 кПа)	3	F1	II	3	640C	5 л	E2	P001	PP1	MP19	T4	TP1 TP8
1133	КЛЕИ, содержащие легковоспламеняющуюся жидкость (давление паров при 50 °C более 110 кПа)	3	F1	II	3	640D	5 л	E2	P001 IBC02 R001	PP1	MP19	T4	TP1 TP8
1133	КЛЕИ, содержащие легковоспламеняющуюся жидкость	3	F1	III	3		5 л	E1	P001 IBC03 LP01 R001	PP1	MP19	T2	TP1
1133	КЛЕИ, содержащие легковоспламеняющуюся жидкость (имеющие температуру вспышки ниже 23 °C и вязкие согласно пункту 2.2.3.1.4) (давление паров при 50 °C более 110 кПа)	3	F1	III	3		5 л	E1	P001 R001	PP1	MP19		
1133	КЛЕИ, содержащие легковоспламеняющуюся жидкость (имеющие температуру вспышки ниже 23 °C и вязкие согласно пункту 2.2.3.1.4) (давление паров при 50 °C не более 110 кПа)	3	F1	III	3		5 л	E1	P001 IBC02 R001	PP1 BB4	MP19		
1134	ХЛОРБЕНЗОЛ	3	F1	III	3		5 л	E1	P001 IBC03 LP01 R001		MP19	T2	TP1
1135	ЭТИЛЕНХЛОРИДРИН	6.1	TF1	I	6.1 +3	354	0	E0	P602		MP8 MP17	T20	TP2
1136	ДИСТИЛЛЯТЫ КАМЕННОУГОЛЬНОЙ СМОЛЫ ЛЕГКОВОСПЛАМЕНЯЮЩИЕСЯ	3	F1	II	3		1 л	E2	P001 IBC02 R001		MP19	T4	TP1
1136	ДИСТИЛЛЯТЫ КАМЕННОУГОЛЬНОЙ СМОЛЫ ЛЕГКОВОСПЛАМЕНЯЮЩИЕСЯ	3	F1	III	3		5 л	E1	P001 IBC03 LP01 R001		MP19	T4	TP1 TP29

Цистерна ДОПОГ		Трансп. средство для перевозки в цистернах	Трансп. категория (Код ограничения проезда через туннель)	Специальные положения по перевозке				Идентификационный номер опасности	№ ООН	Наименование и описание
Код цистерны	Спец. положения			Упаковки	Перевозка навалом/ насыпью	Погрузка, разгрузка и обработка	Эксплуатация			
4.3	4.3.5, 6.8.4	9.1.1.2	1.1.3.6 (8.6)	7.2.4	7.3.3	7.5.11	8.5	5.3.2.3	(1)	3.1.2
(12)	(13)	(14)	(15)	(16)	(17)	(18)	(19)	(20)	(1)	(2)
LGBF		FL	2 (D/E)				S2 S20	33	1123	БУТИЛАЦЕТАТЫ
LGBF		FL	3 (D/E)	V12			S2	30	1123	БУТИЛАЦЕТАТЫ
L4BH		FL	2 (D/E)				S2 S20	338	1125	n-БУТИЛАМИН
LGBF		FL	2 (D/E)				S2 S20	33	1126	1-БРОМБУТАН
LGBF		FL	2 (D/E)				S2 S20	33	1127	ХЛОРБУТАНЫ
LGBF		FL	2 (D/E)				S2 S20	33	1128	n-БУТИЛФОРМИАТ
LGBF		FL	2 (D/E)				S2 S20	33	1129	БУТИРАЛЬДЕГИД
LGBF		FL	3 (D/E)	V12			S2	30	1130	МАСЛО КАМФОРНОЕ
L10CH	TU2 TU14 TU15 TE21	FL	1 (C/E)			CV13 CV28	S2 S22	336	1131	СЕРОУГЛЕРОД
L4BN		FL	1 (D/E)				S2 S20	33	1133	КЛЕИ, содержащие легковоспламеняющуюся жидкость
L1.5BN		FL	2 (D/E)				S2 S20	33	1133	КЛЕИ, содержащие легковоспламеняющуюся жидкость (давление паров при 50 °C более 110 кПа)
LGBF		FL	2 (D/E)				S2 S20	33	1133	КЛЕИ, содержащие легковоспламеняющуюся жидкость (давление паров при 50 °C более 110 кПа)
LGBF		FL	3 (D/E)	V12			S2	30	1133	КЛЕИ, содержащие легковоспламеняющуюся жидкость
			3 (E)				S2		1133	КЛЕИ, содержащие легковоспламеняющуюся жидкость (имеющие температуру вспышки ниже 23 °C и вязкие согласно пункту 2.2.3.1.4) (давление паров при 50 °C более 110 кПа)
			3 (E)				S2		1133	КЛЕИ, содержащие легковоспламеняющуюся жидкость (имеющие температуру вспышки ниже 23 °C и вязкие согласно пункту 2.2.3.1.4) (давление паров при 50 °C не более 110 кПа)
LGBF		FL	3 (D/E)	V12			S2	30	1134	ХЛОРБЕНЗОЛ
L10CH	TU14 TU15 TE19 TE21	FL	1 (C/D)			CV1 CV13 CV28	S2 S9 S14	663	1135	ЭТИЛЕНХЛОРИДРИН
LGBF		FL	2 (D/E)				S2 S20	33	1136	ДИСТИЛЛЯТЫ КАМЕННОУГОЛЬНОЙ СМОЛЫ ЛЕГКОВОСПЛАМЕНЯЮЩИЕСЯ
LGBF		FL	3 (D/E)	V12			S2	30	1136	ДИСТИЛЛЯТЫ КАМЕННОУГОЛЬНОЙ СМОЛЫ ЛЕГКОВОСПЛАМЕНЯЮЩИЕСЯ

№ ООН	Наименование и написание	Класс	Классификационный код	Группа упаковки	Знаки опасности	Спец. положения	Ограниченные и освобожденные количества		Тара			Переносная цистерна и контейнер для массовых грузов	
							3.4	3.5.1.2	Инструкции по упаковке	Спец. положения по упаковке	Положения по совместной упаковке	Инструкции	Спец. положения
	3.1.2	2.2	2.2	2.1.1.3	5.2.2	3.3	3.4	3.5.1.2	4.1.4	4.1.4	4.1.10	4.2.5.2 7.3.2	4.2.5.3
(1)	(2)	(3a)	(3b)	(4)	(5)	(6)	(7a)	(7b)	(8)	(9a)	(9b)	(10)	(11)
1139	РАСТВОР ДЛЯ НАНЕСЕНИЯ ПОКРЫТИЯ (включая растворы для обработки или покрытия поверхностей, используемые в промышленных или иных целях, например для нанесения грунтовоочного покрытия на корпус автомобилей, футеровки барабанов или бочек)	3	F1	I	3		500 мл	E3	P001		MP7 MP17	T11	TP1 TP8 TP27
1139	РАСТВОР ДЛЯ НАНЕСЕНИЯ ПОКРЫТИЯ (включая растворы для обработки или покрытия поверхностей, используемые в промышленных или иных целях, например для нанесения грунтовоочного покрытия на корпус автомобилей, футеровки барабанов или бочек) (давление паров при 50 °C более 110 кПа)	3	F1	II	3	640C	5 л	E2	P001		MP19	T4	TP1 TP8
1139	РАСТВОР ДЛЯ НАНЕСЕНИЯ ПОКРЫТИЯ (включая растворы для обработки или покрытия поверхностей, используемые в промышленных или иных целях, например для нанесения грунтовоочного покрытия на корпус автомобилей, футеровки барабанов или бочек) (давление паров при 50 °C не более 110 кПа)	3	F1	II	3	640D	5 л	E2	P001 IBC02 R001		MP19	T4	TP1 TP8
1139	РАСТВОР ДЛЯ НАНЕСЕНИЯ ПОКРЫТИЯ (включая растворы для обработки или покрытия поверхностей, используемые в промышленных или иных целях, например для нанесения грунтовоочного покрытия на корпус автомобилей, футеровки барабанов или бочек)	3	F1	III	3		5 л	E1	P001 IBC03 LP01 R001		MP19	T2	TP1
1139	РАСТВОР ДЛЯ НАНЕСЕНИЯ ПОКРЫТИЯ (включая растворы для обработки или покрытия поверхностей, используемые в промышленных или иных целях, например для нанесения грунтовоочного покрытия на корпус автомобилей, футеровки барабанов или бочек) (имеющий температуру вспышки ниже 23 °C и вязкий согласно пункту 2.2.3.1.4) (давление паров при 50 °C более 110 кПа)	3	F1	III	3		5 л	E1	P001 R001		MP19		
1139	РАСТВОР ДЛЯ НАНЕСЕНИЯ ПОКРЫТИЯ (включая растворы для обработки или покрытия поверхностей, используемые в промышленных или иных целях, например для нанесения грунтовоочного покрытия на корпус автомобилей, футеровки барабанов или бочек) (имеющий температуру вспышки ниже 23 °C и вязкий согласно пункту 2.2.3.1.4) (давление паров при 50 °C не более 110 кПа)	3	F1	III	3		5 л	E1	P001 IBC02 R001	BB4	MP19		
1143	КРОТОНАЛЬДЕГИД или КРОТОНАЛЬДЕГИД СТАБИЛИЗИРОВАННЫЙ	6.1	TF1	I	6.1 +3	324 354 386	0	E0	P602		MP8 MP17	T20	TP2
1144	КРОТОНИЛЕН	3	F1	I	3		0	E3	P001		MP7 MP17	T11	TP2
1145	ЦИКЛОГЕКСАН	3	F1	II	3		1 л	E2	P001 IBC02 R001		MP19	T4	TP1

Цистерна ДОПОГ		Трансп. средство для перевозки в цистернах	Трансп. категория (Код ограничения проезда через туннель)	Специальные положения по перевозке				Идентификационный номер опасности	№ ООН	Наименование и описание
Код цистерны	Спец. положения			Упаковки	Перевозка навалом/ насыпью	Погрузка, разгрузка и обработка	Эксплуатация			
4.3	4.3.5, 6.8.4	9.1.1.2	1.1.3.6 (8.6)	7.2.4	7.3.3	7.5.11	8.5	5.3.2.3		3.1.2
(12)	(13)	(14)	(15)	(16)	(17)	(18)	(19)	(20)	(1)	(2)
L4BN		FL	1 (D/E)				S2 S20	33	1139	РАСТВОР ДЛЯ НАНЕСЕНИЯ ПОКРЫТИЯ (включая растворы для обработки или покрытия поверхностей, используемые в промышленных или иных целях, например для нанесения грунтовочного покрытия на корпус автомобилей, футеровки барабанов или бочек)
L1.5BN		FL	2 (D/E)				S2 S20	33	1139	РАСТВОР ДЛЯ НАНЕСЕНИЯ ПОКРЫТИЯ (включая растворы для обработки или покрытия поверхностей, используемые в промышленных или иных целях, например для нанесения грунтовочного покрытия на корпус автомобилей, футеровки барабанов или бочек) (давление паров при 50 °C более 110 кПа)
LGBF		FL	2 (D/E)				S2 S20	33	1139	РАСТВОР ДЛЯ НАНЕСЕНИЯ ПОКРЫТИЯ (включая растворы для обработки или покрытия поверхностей, используемые в промышленных или иных целях, например для нанесения грунтовочного покрытия на корпус автомобилей, футеровки барабанов или бочек) (давление паров при 50 °C не более 110 кПа)
LGBF		FL	3 (D/E)	V12			S2	30	1139	РАСТВОР ДЛЯ НАНЕСЕНИЯ ПОКРЫТИЯ (включая растворы для обработки или покрытия поверхностей, используемые в промышленных или иных целях, например для нанесения грунтовочного покрытия на корпус автомобилей, футеровки барабанов или бочек)
			3 (E)				S2		1139	РАСТВОР ДЛЯ НАНЕСЕНИЯ ПОКРЫТИЯ (включая растворы для обработки или покрытия поверхностей, используемые в промышленных или иных целях, например для нанесения грунтовочного покрытия на корпус автомобилей, футеровки барабанов или бочек) (имеющий температуру вспышки ниже 23 °C и вязкий согласно пункту 2.2.3.1.4) (давление паров при 50 °C более 110 кПа)
			3 (E)				S2		1139	РАСТВОР ДЛЯ НАНЕСЕНИЯ ПОКРЫТИЯ (включая растворы для обработки или покрытия поверхностей, используемые в промышленных или иных целях, например для нанесения грунтовочного покрытия на корпус автомобилей, футеровки барабанов или бочек) (имеющий температуру вспышки ниже 23 °C и вязкий согласно пункту 2.2.3.1.4) (давление паров при 50 °C не более 110 кПа)
L10CH	TU14 TU15 TE19 TE21	FL	1 (C/D)	V8		CV1 CV13 CV28	S2 S4 S9 S14	663	1143	КРОТОНАЛЬДЕГИД или КРОТОНАЛЬДЕГИД СТАБИЛИЗИРОВАННЫЙ
L4BN		FL	1 (D/E)				S2 S20	339	1144	КРОТОНИЛЕН
LGBF		FL	2 (D/E)				S2 S20	33	1145	ЦИКЛОГЕКСАН

№ ООН	Наименование и написание	Класс	Классификационный код	Группа упаковки	Знаки опасности	Спец. положения	Ограниченные и освобожденные количества		Тара			Переносная цистерна и контейнер для массовых грузов	
									Инструкции по упаковке	Спец. положения по упаковке	Положения по совместной упаковке	Инструкции	Спец. положения
	3.1.2	2.2	2.2	2.1.1.3	5.2.2	3.3	3.4	3.5.1.2	4.1.4	4.1.4	4.1.10	4.2.5.2 7.3.2	4.2.5.3
(1)	(2)	(3a)	(3b)	(4)	(5)	(6)	(7a)	(7b)	(8)	(9a)	(9b)	(10)	(11)
1146	ЦИКЛОПЕНТАН	3	F1	II	3		1 л	E2	P001 IBC02 R001		MP19	T7	TP1
1147	ДЕКАГИДРОНАФТАЛИН	3	F1	III	3		5 л	E1	P001 IBC03 LP01 R001		MP19	T2	TP1
1148	СПИРТ ДИАЦЕТОНОВЫЙ	3	F1	II	3		1 л	E2	P001 IBC02 R001		MP19	T4	TP1
1148	СПИРТ ДИАЦЕТОНОВЫЙ	3	F1	III	3		5 л	E1	P001 IBC03 LP01 R001		MP19	T2	TP1
1149	ЭФИРЫ ДИБУТИЛОВЫЕ	3	F1	III	3		5 л	E1	P001 IBC03 LP01 R001		MP19	T2	TP1
1150	1,2-ДИХЛОРЕТИЛЕН	3	F1	II	3		1 л	E2	P001 IBC02 R001		MP19	T7	TP2
1152	ДИХЛОРПЕНТАНЫ	3	F1	III	3		5 л	E1	P001 IBC03 LP01 R001		MP19	T2	TP1
1153	ЭФИР ДИЭТИЛОВЫЙ ЭТИЛЕНГЛИКОЛЯ	3	F1	II	3		1 л	E2	P001 IBC02 R001		MP19	T4	TP1
1153	ЭФИР ДИЭТИЛОВЫЙ ЭТИЛЕНГЛИКОЛЯ	3	F1	III	3		5 л	E1	P001 IBC03 LP01 R001		MP19	T2	TP1
1154	ДИЭТИЛАМИН	3	FC	II	3 +8		1 л	E2	P001 IBC02		MP19	T7	TP1
1155	ЭФИР ДИЭТИЛОВЫЙ (ЭФИР ЭТИЛОВЫЙ)	3	F1	I	3		0	E3	P001		MP7 MP17	T11	TP2
1156	ДИЭТИЛКЕТОН	3	F1	II	3		1 л	E2	P001 IBC02 R001		MP19	T4	TP1
1157	ДИИЗОБУТИЛКЕТОН	3	F1	III	3		5 л	E1	P001 IBC03 LP01 R001		MP19	T2	TP1
1158	ДИИЗОПРОПИЛАМИН	3	FC	II	3 +8		1 л	E2	P001 IBC02		MP19	T7	TP1
1159	ЭФИР ДИИЗОПРОПИЛОВЫЙ	3	F1	II	3		1 л	E2	P001 IBC02 R001		MP19	T4	TP1
1160	ДИМЕТИЛАМИНА ВОДНЫЙ РАСТВОР	3	FC	II	3 +8		1 л	E2	P001 IBC02		MP19	T7	TP1
1161	ДИМЕТИЛКАРБОНАТ	3	F1	II	3		1 л	E2	P001 IBC02 R001		MP19	T4	TP1
1162	ДИМЕТИЛДИХЛОРСИЛАН	3	FC	II	3 +8		0	E0	P010		MP19	T10	TP2 TP7
1163	ДИМЕТИЛГИДРАЗИН НЕСИММЕТРИЧНЫЙ	6.1	TFC	I	6.1 +3 +8	354	0	E0	P602		MP8 MP17	T20	TP2
1164	ДИМЕТИЛСУЛЬФИД	3	F1	II	3		1 л	E2	P001 IBC02	B8	MP19	T7	TP2
1165	ДИОКСАН	3	F1	II	3		1 л	E2	P001 IBC02 R001		MP19	T4	TP1
1166	ДИОКСОЛАН	3	F1	II	3		1 л	E2	P001 IBC02 R001		MP19	T4	TP1
1167	ЭФИР ДИВИНИЛОВЫЙ СТАБИЛИЗИРОВАННЫЙ	3	F1	I	3	386	0	E3	P001		MP7 MP17	T11	TP2

Цистерна ДОПОГ		Трансп. средство для перевозки в цистернах	Трансп. категория (Код ограничения проезда через туннель)	Специальные положения по перевозке				Идентификационный номер опасности	№ ООН	Наименование и описание
Код цистерны	Спец. положения			Упаковки	Перевозка навалом/ насыпью	Погрузка, разгрузка и обработка	Эксплуатация			
4.3	4.3.5, 6.8.4	9.1.1.2	1.1.3.6 (8.6)	7.2.4	7.3.3	7.5.11	8.5	5.3.2.3		3.1.2
(12)	(13)	(14)	(15)	(16)	(17)	(18)	(19)	(20)	(1)	(2)
LGBF		FL	2 (D/E)				S2 S20	33	1146	ЦИКЛОПЕНТАН
LGBF		FL	3 (D/E)	V12			S2	30	1147	ДЕКАГИДРОНАФТАЛИН
LGBF		FL	2 (D/E)				S2 S20	33	1148	СПИРТ ДИАЦЕТОНОВЫЙ
LGBF		FL	3 (D/E)	V12			S2	30	1148	СПИРТ ДИАЦЕТОНОВЫЙ
LGBF		FL	3 (D/E)	V12			S2	30	1149	ЭФИРЫ ДИБУТИЛОВЫЕ
LGBF		FL	2 (D/E)				S2 S20	33	1150	1,2-ДИХЛОРЭТИЛЕН
LGBF		FL	3 (D/E)	V12			S2	30	1152	ДИХЛОРПЕНТАНЫ
LGBF		FL	2 (D/E)				S2 S20	33	1153	ЭФИР ДИЭТИЛОВЫЙ ЭТИЛЕНГЛИКОЛЯ
LGBF		FL	3 (D/E)	V12			S2	30	1153	ЭФИР ДИЭТИЛОВЫЙ ЭТИЛЕНГЛИКОЛЯ
L4BH		FL	2 (D/E)				S2 S20	338	1154	ДИЭТИЛАМИН
L4BN		FL	1 (D/E)				S2 S20	33	1155	ЭФИР ДИЭТИЛОВЫЙ (ЭФИР ЭТИЛОВЫЙ)
LGBF		FL	2 (D/E)				S2 S20	33	1156	ДИЭТИЛКЕТОН
LGBF		FL	3 (D/E)	V12			S2	30	1157	ДИИЗОБУТИЛКЕТОН
L4BH		FL	2 (D/E)				S2 S20	338	1158	ДИИЗОПРОПИЛАМИН
LGBF		FL	2 (D/E)				S2 S20	33	1159	ЭФИР ДИИЗОПРОПИЛОВЫЙ
L4BH		FL	2 (D/E)				S2 S20	338	1160	ДИМЕТИЛАМИНА ВОДНЫЙ РАСТВОР
LGBF		FL	2 (D/E)				S2 S20	33	1161	ДИМЕТИЛКАРБОНАТ
L4BH		FL	2 (D/E)				S2 S20	X338	1162	ДИМЕТИЛДИХЛОРСИЛАН
L10CH	TU14 TU15 TE19 TE21	FL	1 (C/D)			CV1 CV13 CV28	S2 S9 S14	663	1163	ДИМЕТИЛГИДРАЗИН НЕСИММЕТРИЧНЫЙ
L1.5BN		FL	2 (D/E)				S2 S20	33	1164	ДИМЕТИЛСУЛЬФИД
LGBF		FL	2 (D/E)				S2 S20	33	1165	ДИОКСАН
LGBF		FL	2 (D/E)				S2 S20	33	1166	ДИОКСОЛАН
L4BN		FL	1 (D/E)	V8			S2 S4 S20	339	1167	ЭФИР ДИВИНИЛОВЫЙ СТАБИЛИЗИРОВАННЫЙ

№ ООН	Наименование и написание	Класс	Классификационный код	Группа упаковки	Знаки опасности	Спец. положения	Ограниченные и освобожденные количества		Тара			Переносная цистерна и контейнер для массовых грузов	
									Инструкции по упаковке	Спец. положения по упаковке	Положения по совместной упаковке	Инструкции	Спец. положения
	3.1.2	2.2	2.2	2.1.1.3	5.2.2	3.3	3.4	3.5.1.2	4.1.4	4.1.4	4.1.10	4.2.5.2 7.3.2	4.2.5.3
(1)	(2)	(3a)	(3b)	(4)	(5)	(6)	(7a)	(7b)	(8)	(9a)	(9b)	(10)	(11)
1169	ЭКСТРАКТЫ АРОМАТИЧЕСКИЕ ЖИДКИЕ (давление паров при 50 °C более 110 кПа) 50 °C more than 110 kPa)	3	F1	II	3	601 640C	5 л	E2	P001		MP19	T4	TP1 TP8
1169	ЭКСТРАКТЫ АРОМАТИЧЕСКИЕ ЖИДКИЕ (давление паров при 50 °C не более 110 кПа) 50 °C not more than 110 kPa)	3	F1	II	3	601 640D	5 л	E2	P001 IBC02 R001		MP19	T4	TP1 TP8
1169	ЭКСТРАКТЫ АРОМАТИЧЕСКИЕ ЖИДКИЕ	3	F1	III	3	601	5 л	E1	P001 IBC03 LP01 R001		MP19	T2	TP1
1169	ЭКСТРАКТЫ АРОМАТИЧЕСКИЕ ЖИДКИЕ (имеющие температуру вспышки ниже 23 °C и вязкие согласно пункту 2.2.3.1.4) (давление паров при 50 °C более 110 кПа))	3	F1	III	3	601	5 л	E1	P001 R001		MP19		
1169	ЭКСТРАКТЫ АРОМАТИЧЕСКИЕ ЖИДКИЕ (имеющие температуру вспышки ниже 23 °C и вязкие согласно пункту 2.2.3.1.4) (давление паров при 50 °C не более 110 кПа)	3	F1	III	3	601	5 л	E1	P001 IBC02 R001	BB4	MP19		
1170	ЭТАНОЛ (СПИРТ ЭТИЛОВЫЙ) или ЭТАНОЛА РАСТВОР (СПИРТА ЭТИЛОВОГО РАСТВОР)	3	F1	II	3	144 601	1 л	E2	P001 IBC02 R001		MP19	T4	TP1
1170	ЭТАНОЛА РАСТВОР (СПИРТА ЭТИЛОВОГО РАСТВОР)	3	F1	III	3	144 601	5 л	E1	P001 IBC03 LP01 R001		MP19	T2	TP1
1171	ЭФИР МОНОЭТИЛОВЫЙ ЭТИЛЕНГЛИКОЛЯ	3	F1	III	3		5 л	E1	P001 IBC03 LP01 R001		MP19	T2	TP1
1172	ЭФИР МОНОЭТИЛОВЫЙ ЭТИЛЕНГЛИКОЛЯ И КИСЛОТЫ УКСУСНОЙ	3	F1	III	3		5 л	E1	P001 IBC03 LP01 R001		MP19	T2	TP1
1173	ЭТИЛАЦЕТАТ	3	F1	II	3		1 л	E2	P001 IBC02 R001		MP19	T4	TP1
1175	ЭТИЛБЕНЗОЛ	3	F1	II	3		1 л	E2	P001 IBC02 R001		MP19	T4	TP1
1176	ЭТИЛБОРАТ	3	F1	II	3		1 л	E2	P001 IBC02 R001		MP19	T4	TP1
1177	2-ЭТИЛБУТИЛАЦЕТАТ	3	F1	III	3		5 л	E1	P001 IBC03 LP01 R001		MP19	T2	TP1
1178	2-ЭТИЛБУТИРАЛЬДЕГИД	3	F1	II	3		1 л	E2	P001 IBC02 R001		MP19	T4	TP1
1179	ЭФИР ЭТИЛБУТИЛОВЫЙ	3	F1	II	3		1 л	E2	P001 IBC02 R001		MP19	T4	TP1
1180	ЭТИЛБУТИРАТ	3	F1	III	3		5 л	E1	P001 IBC03 LP01 R001		MP19	T2	TP1
1181	ЭТИЛХЛОРАЦЕТАТ	6.1	TF1	II	6.1 +3		100 мл	E4	P001 IBC02		MP15	T7	TP2
1182	ЭТИЛХЛОРФОРМИАТ	6.1	TFC	I	6.1 +3 +8	354	0	E0	P602		MP8 MP17	T20	TP2

Цистерна ДОПОГ		Трансп. средство для перевозки в цистернах	Трансп. категория (Код ограничения проезда через туннель)	Специальные положения по перевозке				Идентификационный номер опасности	№ ООН	Наименование и описание
Код цистерны	Спец. положения			Упаковки	Перевозка навалом/ насыпью	Погрузка, разгрузка и обработка	Эксплуатация			
4.3	4.3.5, 6.8.4	9.1.1.2	1.1.3.6 (8.6)	7.2.4	7.3.3	7.5.11	8.5	5.3.2.3		3.1.2
(12)	(13)	(14)	(15)	(16)	(17)	(18)	(19)	(20)	(1)	(2)
L1.5BN		FL	2 (D/E)				S2 S20	33	1169	ЭКСТРАКТЫ АРОМАТИЧЕСКИЕ ЖИДКИЕ (давление паров при 50 °C более 110 кПа) (50 °C more than 110 kPa)
LGBF		FL	2 (D/E)				S2 S20	33	1169	ЭКСТРАКТЫ АРОМАТИЧЕСКИЕ ЖИДКИЕ (давление паров при 50 °C не более 110 кПа) (50 °C not more than 110 kPa)
LGBF		FL	3 (D/E)	V12			S2	30	1169	ЭКСТРАКТЫ АРОМАТИЧЕСКИЕ ЖИДКИЕ
			3 (E)				S2		1169	ЭКСТРАКТЫ АРОМАТИЧЕСКИЕ ЖИДКИЕ (имеющие температуру вспышки ниже 23 °C и вязкие согласно пункту 2.2.3.1.4) (давление паров при 50 °C более 110 кПа))
			3 (E)				S2		1169	ЭКСТРАКТЫ АРОМАТИЧЕСКИЕ ЖИДКИЕ (имеющие температуру вспышки ниже 23 °C и вязкие согласно пункту 2.2.3.1.4) (давление паров при 50 °C не более 110 кПа)
LGBF		FL	2 (D/E)				S2 S20	33	1170	ЭТАНОЛ (СПИРТ ЭТИЛОВЫЙ) или ЭТАНОЛА РАСТВОР (СПИРТА ЭТИЛОВОГО РАСТВОР)
LGBF		FL	3 (D/E)	V12			S2	30	1170	ЭТАНОЛА РАСТВОР (СПИРТА ЭТИЛОВОГО РАСТВОР)
LGBF		FL	3 (D/E)	V12			S2	30	1171	ЭФИР МОНОЭТИЛОВЫЙ ЭТИЛЕНГЛИКОЛЯ
LGBF		FL	3 (D/E)	V12			S2	30	1172	ЭФИР МОНОЭТИЛОВЫЙ ЭТИЛЕНГЛИКОЛЯ И КИСЛОТЫ УКСУСНОЙ
LGBF		FL	2 (D/E)				S2 S20	33	1173	ЭТИЛАЦЕТАТ
LGBF		FL	2 (D/E)				S2 S20	33	1175	ЭТИЛБЕНЗОЛ
LGBF		FL	2 (D/E)				S2 S20	33	1176	ЭТИЛБОРАТ
LGBF		FL	3 (D/E)	V12			S2	30	1177	2-ЭТИЛБУТИЛАЦЕТАТ
LGBF		FL	2 (D/E)				S2 S20	33	1178	2-ЭТИЛБУТИРАЛЬДЕГИД
LGBF		FL	2 (D/E)				S2 S20	33	1179	ЭФИР ЭТИЛБУТИЛОВЫЙ
LGBF		FL	3 (D/E)	V12			S2	30	1180	ЭТИЛБУТИРАТ
L4BH	TU15 TE19	FL	2 (D/E)			CV13 CV28	S2 S9 S19	63	1181	ЭТИЛХЛОРАЦЕТАТ
L10CH	TU14 TU15 TE19 TE21	FL	1 (C/D)			CV1 CV13 CV28	S2 S9 S14	663	1182	ЭТИЛХЛОРФОРМИАТ

№ ООН	Наименование и написание	Класс	Классификационный код	Группа упаковки	Знаки опасности	Спец. положения	Ограниченные и освобожденные количества		Тара			Переносная цистерна и контейнер для массовых грузов	
									Инструкции по упаковке	Спец. положения по упаковке	Положения по совместной упаковке	Инструкции	Спец. положения
	3.1.2	2.2	2.2	2.1.1.3	5.2.2	3.3	3.4	3.5.1.2	4.1.4	4.1.4	4.1.10	4.2.5.2 7.3.2	4.2.5.3
(1)	(2)	(3a)	(3b)	(4)	(5)	(6)	(7a)	(7b)	(8)	(9a)	(9b)	(10)	(11)
1183	ЭТИЛДИХЛОРСИЛАН	4.3	WFC	I	4.3 +3 +8		0	E0	P401	RR7	MP2	T14	TP2 TP7
1184	ЭТИЛЕНДИХЛОРИД	3	FT1	II	3 +6.1		1 л	E2	P001 IBC02		MP19	T7	TP1
1185	ЭТИЛЕНИМИН СТАБИЛИЗИРОВАННЫЙ	6.1	TF1	I	6.1 +3	354 386	0	E0	P601		MP2	T22	TP2
1188	ЭФИР МОНОМЕТИЛОВЫЙ ЭТИЛЕНГЛИКОЛЯ	3	F1	III	3		5 л	E1	P001 IBC03 LP01 R001		MP19	T2	TP1
1189	ЭФИР МОНОМЕТИЛОВЫЙ ЭТИЛЕНГЛИКОЛЯ И КИСЛОТЫ УКСУСНОЙ	3	F1	III	3		5 л	E1	P001 IBC03 LP01 R001		MP19	T2	TP1
1190	ЭТИЛФОРМИАТ	3	F1	II	3		1 л	E2	P001 IBC02 R001		MP19	T4	TP1
1191	АЛЬДЕГИДЫ ОКИЛЛОВЫЕ	3	F1	III	3		5 л	E1	P001 IBC03 LP01 R001		MP19	T2	TP1
1192	ЭТИЛАКТАТ	3	F1	III	3		5 л	E1	P001 IBC03 LP01 R001		MP19	T2	TP1
1193	ЭТИЛМЕТИЛКЕТОН (МЕТИЛЭТИЛКЕТОН)	3	F1	II	3		1 л	E2	P001 IBC02 R001		MP19	T4	TP1
1194	ЭТИЛНИТРИТА РАСТВОР	3	FT1	I	3 +6.1		0	E0	P001		MP7 MP17		
1195	ЭТИЛПРОПИОНАТ	3	F1	II	3		1 л	E2	P001 IBC02 R001		MP19	T4	TP1
1196	ЭТИЛТРИХЛОРСИЛАН	3	FC	II	3 +8		0	E0	P010		MP19	T10	TP2 TP7
1197	ЭКСТРАКТЫ АРОМАТНЫЕ ЖИДКИЕ (давление паров при 50 °C более 110 кПа)	3	F1	II	3	601 640C	5 л	E2	P001		MP19	T4	TP1 TP8
1197	ЭКСТРАКТЫ АРОМАТНЫЕ ЖИДКИЕ (давление паров при 50 °C не более 110 кПа)	3	F1	II	3	601 640D	5 л	E2	P001 IBC02 R001		MP19	T4	TP1 TP8
1197	ЭКСТРАКТЫ АРОМАТНЫЕ ЖИДКИЕ	3	F1	III	3	601	5 л	E1	P001 IBC03 LP01 R001		MP19	T2	TP1
1197	ЭКСТРАКТЫ АРОМАТНЫЕ ЖИДКИЕ (имеющие температуру вспышки ниже 23 °C и вязкие согласно пункту 2.2.3.1.4) (давление паров при 50 °C более 110 кПа)	3	F1	III	3	601	5 л	E1	P001 R001		MP19		
1197	ЭКСТРАКТЫ АРОМАТНЫЕ ЖИДКИЕ (имеющие температуру вспышки ниже 23 °C и вязкие согласно пункту 2.2.3.1.4) (давление паров при 50 °C не более 110 кПа)	3	F1	III	3	601	5 л	E1	P001 IBC02 R001	BB4	MP19		
1198	ФОРМАЛЬДЕГИДА РАСТВОР ЛЕГКОВОСПЛАМЕНЯЮЩИЙСЯ	3	FC	III	3 +8		5 л	E1	P001 IBC03 R001		MP19	T4	TP1
1199	ФУРАЛЬДЕГИДЫ	6.1	TF1	II	6.1 +3		100 мл	E4	P001 IBC02		MP15	T7	TP2
1201	МАСЛО СИВУШНОЕ	3	F1	II	3		1 л	E2	P001 IBC02 R001		MP19	T4	TP1

Цистерна ДОПОГ		Трансп. средство для перевозки в цистернах	Трансп. категория (Код ограничения проезда через туннель)	Специальные положения по перевозке				Идентификационный номер опасности	№ ООН	Наименование и описание
Код цистерны	Спец. положения			Упаковки	Перевозка навалом/ насыпью	Погрузка, разгрузка и обработка	Эксплуатация			
4.3	4.3.5, 6.8.4	9.1.1.2	1.1.3.6 (8.6)	7.2.4	7.3.3	7.5.11	8.5	5.3.2.3	(1)	3.1.2
(12)	(13)	(14)	(15)	(16)	(17)	(18)	(19)	(20)	(1)	(2)
L10DH	TU14 TU23 TE21 TM2 TM3	FL	0 (B/E)	V1		CV23	S2 S20	X338	1183	ЭТИЛДИХЛОРСИЛАН
L4BH	TU15	FL	2 (D/E)			CV13 CV28	S2 S19	336	1184	ЭТИЛЕНДИХЛОРИД
L15CH	TU14 TU15 TE19 TE21	FL	1 (C/D)	V8		CV1 CV13 CV28	S2 S4 S9 S14	663	1185	ЭТИЛЕНИМИН СТАБИЛИЗИРОВАННЫЙ
LGBF		FL	3 (D/E)	V12			S2	30	1188	ЭФИР МОНОМЕТИЛОВЫЙ ЭТИЛЕНГЛИКОЛЯ
LGBF		FL	3 (D/E)	V12			S2	30	1189	ЭФИР МОНОМЕТИЛОВЫЙ ЭТИЛЕНГЛИКОЛЯ И КИСЛОТЫ УКСУСНОЙ
LGBF		FL	2 (D/E)				S2 S20	33	1190	ЭТИЛФОРМИАТ
LGBF		FL	3 (D/E)	V12			S2	30	1191	АЛЬДЕГИДЫ ОКИЛОВЫЕ
LGBF		FL	3 (D/E)	V12			S2	30	1192	ЭТИЛЛАКТАТ
LGBF		FL	2 (D/E)				S2 S20	33	1193	ЭТИЛМЕТИЛКЕТОН (МЕТИЛЭТИЛКЕТОН)
L10CH	TU14 TU15 TE21	FL	1 (C/E)			CV13 CV28	S2 S22	336	1194	ЭТИЛНИТРИТА РАСТВОР
LGBF		FL	2 (D/E)				S2 S20	33	1195	ЭТИЛПРОПИОНАТ
L4BH		FL	2 (D/E)				S2 S20	X338	1196	ЭТИЛТРИХЛОРСИЛАН
L1.5BN		FL	2 (D/E)				S2 S20	33	1197	ЭКСТРАКТЫ АРОМАТНЫЕ ЖИДКИЕ (давление паров при 50 °C более 110 кПа)
LGBF		FL	2 (D/E)				S2 S20	33	1197	ЭКСТРАКТЫ АРОМАТНЫЕ ЖИДКИЕ (давление паров при 50 °C не более 110 кПа)
LGBF		FL	3 (D/E)	V12			S2	30	1197	ЭКСТРАКТЫ АРОМАТНЫЕ ЖИДКИЕ
			3 (E)				S2		1197	ЭКСТРАКТЫ АРОМАТНЫЕ ЖИДКИЕ (имеющие температуру вспышки ниже 23 °C и вязкие согласно пункту 2.2.3.1.4) (давление паров при 50 °C более 110 кПа)
			3 (E)				S2		1197	ЭКСТРАКТЫ АРОМАТНЫЕ ЖИДКИЕ (имеющие температуру вспышки ниже 23 °C и вязкие согласно пункту 2.2.3.1.4) (давление паров при 50 °C не более 110 кПа)
L4BN		FL	3 (D/E)	V12			S2	38	1198	ФОРМАЛЬДЕГИДА РАСТВОР ЛЕГКОВОСПЛАМЕНЯЮЩИЙСЯ
L4BH	TU15 TE19	FL	2 (D/E)			CV13 CV28	S2 S9 S19	63	1199	ФУРАЛЬДЕГИДЫ
LGBF		FL	2 (D/E)				S2 S20	33	1201	МАСЛО СИВУШНОЕ

№ ООН	Наименование и написание	Класс	Классификационный код	Группа упаковки	Знаки опасности	Спец. положения	Ограниченные и освобожденные количества		Тара			Переносная цистерна и контейнер для массовых грузов	
									Инструкции по упаковке	Спец. положения по упаковке	Положения по совместной упаковке	Инструкции	Спец. положения
	3.1.2	2.2	2.2	2.1.1.3	5.2.2	3.3	3.4	3.5.1.2	4.1.4	4.1.4	4.1.10	4.2.5.2 7.3.2	4.2.5.3
(1)	(2)	(3a)	(3b)	(4)	(5)	(6)	(7a)	(7b)	(8)	(9a)	(9b)	(10)	(11)
1201	МАСЛО СИВУШНОЕ	3	F1	III	3		5 л	E1	P001 IBC03 LP01 R001		MP19	T2	TP1
1202	ГАЗОЙЛЬ или ТОПЛИВО ДИЗЕЛЬНОЕ или ТОПЛИВО ПЕЧНОЕ ЛЕГКОЕ (температура вспышки не более 60 °C)	3	F1	III	3	640K 664	5 л	E1	P001 IBC03 LP01 R001		MP19	T2	TP1
1202	ТОПЛИВО ДИЗЕЛЬНОЕ, соответствующее стандарту EN 590:2013 + AC:2014, или ГАЗОЙЛЬ или ТОПЛИВО ПЕЧНОЕ ЛЕГКОЕ с температурой вспышки, указанной в стандарте EN 590:2013 + AC:2014	3	F1	III	3	640L 664	5 л	E1	P001 IBC03 LP01 R001		MP19	T2	TP1
1202	ГАЗОЙЛЬ или ТОПЛИВО ДИЗЕЛЬНОЕ или ТОПЛИВО ПЕЧНОЕ ЛЕГКОЕ (температура вспышки более 60 °C и не более 100 °C)	3	F1	III	3	640M 664	5 л	E1	P001 IBC03 LP01 R001		MP19	T2	TP1
1203	БЕНЗИН МОТОРНЫЙ или ГАЗОЛИН или ПЕТРОЛ	3	F1	II	3	243 534 664	1 л	E2	P001 IBC02 R001	BB2	MP19	T4	TP1
1204	НИТРОГЛИЦЕРИНА СПИРТОВОЙ РАСТВОР с долей нитроглицерина не более 1%	3	D	II	3	601	1 л	E0	P001 IBC02	PP5	MP2		
1206	ГЕПТАНЫ	3	F1	II	3		1 л	E2	P001 IBC02 R001		MP19	T4	TP1
1207	ГЕКСАЛЬДЕГИД	3	F1	III	3		5 л	E1	P001 IBC03 LP01 R001		MP19	T2	TP1
1208	ГЕКСАНЫ	3	F1	II	3		1 л	E2	P001 IBC02 R001		MP19	T4	TP1
1210	КРАСКА ТИПОГРАФСКАЯ легковоспламеняющаяся или МАТЕРИАЛ, ИСПОЛЬЗУЕМЫЙ С ТИПОГРАФСКОЙ КРАСКОЙ (включая разбавитель или растворитель типографской краски), легковоспламеняющийся	3	F1	I	3	163 367	500 мл	E3	P001		MP7 MP17	T11	TP1 TP8
1210	КРАСКА ТИПОГРАФСКАЯ легковоспламеняющаяся или МАТЕРИАЛ, ИСПОЛЬЗУЕМЫЙ С ТИПОГРАФСКОЙ КРАСКОЙ (включая разбавитель или растворитель типографской краски), легковоспламеняющийся (давление паров при 50 °C более 110 кПа)	3	F1	II	3	163 367 640C	5 л	E2	P001	PP1	MP19	T4	TP1 TP8
1210	КРАСКА ТИПОГРАФСКАЯ легковоспламеняющаяся или МАТЕРИАЛ, ИСПОЛЬЗУЕМЫЙ С ТИПОГРАФСКОЙ КРАСКОЙ (включая разбавитель или растворитель типографской краски), легковоспламеняющийся (давление паров при 50 °C не более 110 кПа)	3	F1	II	3	163 367 640D	5 л	E2	P001 IBC02 R001	PP1	MP19	T4	TP1 TP8
1210	КРАСКА ТИПОГРАФСКАЯ легковоспламеняющаяся или МАТЕРИАЛ, ИСПОЛЬЗУЕМЫЙ С ТИПОГРАФСКОЙ КРАСКОЙ (включая разбавитель или растворитель типографской краски), легковоспламеняющийся	3	F1	III	3	163 367	5 л	E1	P001 IBC03 LP01 R001	PP1	MP19	T2	TP1

Цистерна ДОПОГ		Трансп. средство для перевозки в цистернах	Трансп. категория (Код ограничения проезда через туннель)	Специальные положения по перевозке				Идентификационный номер опасности	№ ООН	Наименование и описание	
Код цистерны	Спец. положения			Упаковки	Перевозка навалом/ насыпью	Погрузка, разгрузка и обработка	Эксплуатация				
4.3	4.3.5, 6.8.4	9.1.1.2	1.1.3.6 (8.6)	7.2.4	7.3.3	7.5.11	8.5	5.3.2.3		3.1.2	
(12)	(13)	(14)	(15)	(16)	(17)	(18)	(19)	(20)	(1)	(2)	
LGBF		FL	3 (D/E)	V12				S2	30	1201	МАСЛО СИВУШНОЕ
LGBF		FL	3 (D/E)	V12				S2	30	1202	ГАЗОЙЛЬ или ТОПЛИВО ДИЗЕЛЬНОЕ или ТОПЛИВО ПЕЧНОЕ ЛЕГКОЕ (температура вспышки не более 60 °C)
LGBF		AT	3 (D/E)	V12				S2	30	1202	ТОПЛИВО ДИЗЕЛЬНОЕ, соответствующее стандарту EN 590:2013 + AC:2014, или ГАЗОЙЛЬ или ТОПЛИВО ПЕЧНОЕ ЛЕГКОЕ с температурой вспышки, указанной в стандарте EN 590:2013 + AC:2014
LGBV		AT	3 (D/E)	V12					30	1202	ГАЗОЙЛЬ или ТОПЛИВО ДИЗЕЛЬНОЕ или ТОПЛИВО ПЕЧНОЕ ЛЕГКОЕ (температура вспышки более 60 °C и не более 100 °C)
LGBF	TU9	FL	2 (D/E)					S2 S20	33	1203	БЕНЗИН МОТОРНЫЙ или ГАЗОЛИН или ПЕТРОЛ
			2 (B)					S2 S14		1204	НИТРОГ ЛИЦЕРИНА СПИРТОВОЙ РАСТВОР с долей нитроглицерина не более 1%
LGBF		FL	2 (D/E)					S2 S20	33	1206	ГЕПТАНЫ
LGBF		FL	3 (D/E)	V12				S2	30	1207	ГЕКСАЛЬДЕГИД
LGBF		FL	2 (D/E)					S2 S20	33	1208	ГЕКСАНЫ
L4BN		FL	1 (D/E)					S2 S20	33	1210	КРАСКА ТИПОГРАФСКАЯ легковоспламеняющаяся или МАТЕРИАЛ, ИСПОЛЬЗУЕМЫЙ С ТИПОГРАФСКОЙ КРАСКОЙ (включая разбавитель или растворитель типографской краски), легковоспламеняющийся
L1.5BN		FL	2 (D/E)					S2 S20	33	1210	КРАСКА ТИПОГРАФСКАЯ легковоспламеняющаяся или МАТЕРИАЛ, ИСПОЛЬЗУЕМЫЙ С ТИПОГРАФСКОЙ КРАСКОЙ (включая разбавитель или растворитель типографской краски), легковоспламеняющийся (давление паров при 50 °C более 110 кПа)
LGBF		FL	2 (D/E)					S2 S20	33	1210	КРАСКА ТИПОГРАФСКАЯ легковоспламеняющаяся или МАТЕРИАЛ, ИСПОЛЬЗУЕМЫЙ С ТИПОГРАФСКОЙ КРАСКОЙ (включая разбавитель или растворитель типографской краски), легковоспламеняющийся (давление паров при 50 °C не более 110 кПа)
LGBF		FL	3 (D/E)	V12				S2	30	1210	КРАСКА ТИПОГРАФСКАЯ легковоспламеняющаяся или МАТЕРИАЛ, ИСПОЛЬЗУЕМЫЙ С ТИПОГРАФСКОЙ КРАСКОЙ (включая разбавитель или растворитель типографской краски), легковоспламеняющийся

№ ООН	Наименование и написание	Класс	Классификационный код	Группа упаковки	Знаки опасности	Спец. положения	Ограниченные и освобожденные количества		Тара			Переносная цистерна и контейнер для массовых грузов	
									Инструкции по упаковке	Спец. положения по упаковке	Положения по совместной упаковке	Инструкции	Спец. положения
	3.1.2	2.2	2.2	2.1.1.3	5.2.2	3.3	3.4	3.5.1.2	4.1.4	4.1.4	4.1.10	4.2.5.2 7.3.2	4.2.5.3
(1)	(2)	(3a)	(3b)	(4)	(5)	(6)	(7a)	(7b)	(8)	(9a)	(9b)	(10)	(11)
1210	КРАСКА ТИПОГРАФСКАЯ легковоспламеняющаяся или МАТЕРИАЛ, ИСПОЛЬЗУЕМЫЙ С ТИПОГРАФСКОЙ КРАСКОЙ (включая разбавитель или растворитель типографской краски), легковоспламеняющийся, имеющий температуру вспышки ниже 23 °C и вязкие согласно пункту 2.2.3.1.4) (давление паров при 50 °C более 110 кПа)	3	F1	III	3	163 367	5 л	E1	P001 R001	PP1	MP19		
1210	КРАСКА ТИПОГРАФСКАЯ легковоспламеняющаяся или МАТЕРИАЛ, ИСПОЛЬЗУЕМЫЙ С ТИПОГРАФСКОЙ КРАСКОЙ (включая разбавитель или растворитель типографской краски), легковоспламеняющийся, имеющий температуру вспышки ниже 23 °C и вязкие согласно пункту 2.2.3.1.4) (давление паров при 50 °C не более 110 кПа)	3	F1	III	3	163 367	5 л	E1	P001 IBC02 R001	PP1 BB4	MP19		
1212	ИЗОБУТАНОЛ (СПИРТ ИЗОБУТИЛОВЫЙ)	3	F1	III	3		5 л	E1	P001 IBC03 LP01 R001		MP19	T2	TP1
1213	ИЗОБУТИЛАЦЕТАТ	3	F1	II	3		1 л	E2	P001 IBC02 R001		MP19	T4	TP1
1214	ИЗОБУТИЛАМИН	3	FC	II	3 +8		1 л	E2	P001 IBC02		MP19	T7	TP1
1216	ИЗООКТЕНЫ	3	F1	II	3		1 л	E2	P001 IBC02 R001		MP19	T4	TP1
1218	ИЗОПРЕН СТАБИЛИЗИРОВАННЫЙ	3	F1	I	3	386	0	E3	P001		MP7 MP17	T11	TP2
1219	ИЗОПРОПАНОЛ (СПИРТ ИЗОПРОПИЛОВЫЙ)	3	F1	II	3	601	1 л	E2	P001 IBC02 R001		MP19	T4	TP1
1220	ИЗОПРОПИЛАЦЕТАТ	3	F1	II	3		1 л	E2	P001 IBC02 R001		MP19	T4	TP1
1221	ИЗОПРОПИЛАМИН	3	FC	I	3 +8		0	E0	P001		MP7 MP17	T11	TP2
1222	ИЗОПРОПИЛНИТРАТ	3	F1	II	3		1 л	E2	P001 IBC02 R001	B7	MP19		
1223	КЕРОСИН	3	F1	III	3	664	5 л	E1	P001 IBC03 LP01 R001		MP19	T2	TP2
1224	КЕТОНЫ ЖИДКИЕ, Н.У.К. (давление паров при 50 °C более 110 кПа)	3	F1	II	3	274 640C	1 л	E2	P001		MP19	T7	TP1 TP8 TP28
1224	КЕТОНЫ ЖИДКИЕ, Н.У.К. (давление паров при 50 °C не более 110 кПа)	3	F1	II	3	274 640D	1 л	E2	P001 IBC02 R001		MP19	T7	TP1 TP8 TP28
1224	КЕТОНЫ ЖИДКИЕ, Н.У.К.	3	F1	III	3	274	5 л	E1	P001 IBC03 LP01 R001		MP19	T4	TP1 TP29
1228	МЕРКАПТАНЫ ЖИДКИЕ ЛЕГКОВОСПЛАМЕНЯЮЩИЕСЯ ТОКСИЧНЫЕ, Н.У.К., или МЕРКАПТАНОВ СМЕСЬ ЖИДКАЯ ЛЕГКОВОСПЛАМЕНЯЮЩАЯСЯ ТОКСИЧНАЯ, Н.У.К.	3	FT1	II	3 +6.1	274	1 л	E0	P001 IBC02		MP19	T11	TP2 TP27

Цистерна ДОПОГ		Трансп. средство для перевозки в цистернах	Трансп. категория (Код ограничения проезда через туннель)	Специальные положения по перевозке				Идентификационный номер опасности	№ ООН	Наименование и описание
Код цистерны	Спец. положения			Упаковки	Перевозка навалом/насыпью	Погрузка, разгрузка и обработка	Эксплуатация			
4.3	4.3.5, 6.8.4	9.1.1.2	1.1.3.6 (8.6)	7.2.4	7.3.3	7.5.11	8.5	5.3.2.3		3.1.2
(12)	(13)	(14)	(15)	(16)	(17)	(18)	(19)	(20)	(1)	(2)
			3 (E)				S2		1210	КРАСКА ТИПОГРАФСКАЯ легковоспламеняющаяся или МАТЕРИАЛ, ИСПОЛЬЗУЕМЫЙ С ТИПОГРАФСКОЙ КРАСКОЙ (включая разбавитель или растворитель типографской краски), легковоспламеняющийся, имеющий температуру вспышки ниже 23 °C и вязкие согласно пункту 2.2.3.1.4) (давление паров при 50 °C более 110 кПа)
			3 (E)				S2		1210	КРАСКА ТИПОГРАФСКАЯ легковоспламеняющаяся или МАТЕРИАЛ, ИСПОЛЬЗУЕМЫЙ С ТИПОГРАФСКОЙ КРАСКОЙ (включая разбавитель или растворитель типографской краски), легковоспламеняющийся, имеющий температуру вспышки ниже 23 °C и вязкие согласно пункту 2.2.3.1.4) (давление паров при 50 °C не более 110 кПа)
LGBF		FL	3 (D/E)	V12			S2	30	1212	ИЗОБУТАНОЛ (СПИРТ ИЗОБУТИЛОВЫЙ)
LGBF		FL	2 (D/E)				S2 S20	33	1213	ИЗОБУТИЛАЦЕТАТ
L4BH		FL	2 (D/E)				S2 S20	338	1214	ИЗОБУТИЛАМИН
LGBF		FL	2 (D/E)				S2 S20	33	1216	ИЗООКТЕНЫ
L4BN		FL	1 (D/E)	V8			S2 S4 S20	339	1218	ИЗОПРЕН СТАБИЛИЗИРОВАННЫЙ
LGBF		FL	2 (D/E)				S2 S20	33	1219	ИЗОПРОПАНОЛ (СПИРТ ИЗОПРОПИЛОВЫЙ)
LGBF		FL	2 (D/E)				S2 S20	33	1220	ИЗОПРОПИЛАЦЕТАТ
L10CH	TU14 TE21	FL	1 (C/E)				S2 S20	338	1221	ИЗОПРОПИЛАМИН
			2 (E)				S2 S20		1222	ИЗОПРОПИЛНИТРАТ
LGBF		FL	3 (D/E)	V12			S2	30	1223	КЕРОСИН
L1.5BN		FL	2 (D/E)				S2 S20	33	1224	КЕТОНЫ ЖИДКИЕ, Н.У.К. (давление паров при 50 °C более 110 кПа)
LGBF		FL	2 (D/E)				S2 S20	33	1224	КЕТОНЫ ЖИДКИЕ, Н.У.К. (давление паров при 50 °C не более 110 кПа)
LGBF		FL	3 (D/E)	V12			S2	30	1224	КЕТОНЫ ЖИДКИЕ, Н.У.К.
L4BH	TU15	FL	2 (D/E)			CV13 CV28	S2 S19	336	1228	МЕРКАПТАНЫ ЖИДКИЕ ЛЕГКОВОСПЛАМЕНЯЮЩИЕСЯ ТОКСИЧНЫЕ, Н.У.К., или МЕРКАПТАНОВ СМЕСЬ ЖИДКАЯ ЛЕГКОВОСПЛАМЕНЯЮЩАЯСЯ ТОКСИЧНАЯ, Н.У.К.

№ ООН	Наименование и написание	Класс	Классификационный код	Группа упаковки	Знаки опасности	Спец. положения	Ограниченные и освобожденные количества		Тара			Переносная цистерна и контейнер для массовых грузов	
									Инструкции по упаковке	Спец. положения по упаковке	Положения по совместной упаковке	Инструкции	Спец. положения
	3.1.2	2.2	2.2	2.1.1.3	5.2.2	3.3	3.4	3.5.1.2	4.1.4	4.1.4	4.1.10	4.2.5.2 7.3.2	4.2.5.3
(1)	(2)	(3a)	(3b)	(4)	(5)	(6)	(7a)	(7b)	(8)	(9a)	(9b)	(10)	(11)
1228	МЕРКАПТАНЫ ЖИДКИЕ ЛЕГКОВОСПЛАМЕНЯЮЩИЕСЯ ТОКСИЧНЫЕ, Н.У.К., или МЕРКАПТАНОВ СМЕСЬ ЖИДКАЯ ЛЕГКОВОСПЛАМЕНЯЮЩАЯСЯ ТОКСИЧНАЯ, Н.У.К.	3	FT1	III	3 +6.1	274	5 л	E1	P001 IBC03 R001		MP19	T7	TP1 TP28
1229	МЕЗИТИЛОКСИД	3	F1	III	3		5 л	E1	P001 IBC03 LP01 R001		MP19	T2	TP1
1230	МЕТАНОЛ	3	FT1	II	3 +6.1	279	1 л	E2	P001 IBC02		MP19	T7	TP2
1231	МЕТИЛАЦЕТАТ	3	F1	II	3		1 л	E2	P001 IBC02 R001		MP19	T4	TP1
1233	МЕТИЛАМИЛАЦЕТАТ	3	F1	III	3		5 л	E1	P001 IBC03 LP01 R001		MP19	T2	TP1
1234	МЕТИЛАЛЬ	3	F1	II	3		1 л	E2	P001 IBC02	B8	MP19	T7	TP2
1235	МЕТИЛАМИНА ВОДНЫЙ РАСТВОР	3	FC	II	3 +8		1 л	E2	P001 IBC02		MP19	T7	TP1
1237	МЕТИЛБУТИРАТ	3	F1	II	3		1 л	E2	P001 IBC02 R001		MP19	T4	TP1
1238	МЕТИЛХЛОРФОРМИАТ	6.1	TFC	I	6.1 +3 +8	354	0	E0	P602		MP8 MP17	T22	TP2
1239	ЭФИР МЕТИЛХЛОРМЕТИЛОВЫЙ	6.1	TF1	I	6.1 +3	354	0	E0	P602		MP8 MP17	T22	TP2
1242	МЕТИЛДИХЛОРСИЛАН	4.3	WFC	I	4.3 +3 +8		0	E0	P401	RR7	MP2	T14	TP2 TP7
1243	МЕТИЛФОРМИАТ	3	F1	I	3		0	E3	P001		MP7 MP17	T11	TP2
1244	МЕТИЛГИДРАЗИН	6.1	TFC	I	6.1 +3 +8	354	0	E0	P602		MP8 MP17	T22	TP2
1245	МЕТИЛИЗОБУТИЛКЕТОН	3	F1	II	3		1 л	E2	P001 IBC02 R001		MP19	T4	TP1
1246	МЕТИЛИЗОПРОПЕНИЛКЕТОН СТАБИЛИЗИРОВАННЫЙ	3	F1	II	3	386	1 л	E2	P001 IBC02 R001		MP19	T4	TP1
1247	МЕТИЛМЕТАКРИЛАТА МОНОМЕР СТАБИЛИЗИРОВАННЫЙ	3	F1	II	3	386	1 л	E2	P001 IBC02 R001		MP19	T4	TP1
1248	МЕТИЛПРОПИОНАТ	3	F1	II	3		1 л	E2	P001 IBC02 R001		MP19	T4	TP1
1249	МЕТИЛПРОПИЛКЕТОН	3	F1	II	3		1 л	E2	P001 IBC02 R001		MP19	T4	TP1
1250	МЕТИЛТРИХЛОРСИЛАН	3	FC	II	3 +8		0	E0	P010		MP19	T10	TP2 TP7
1251	МЕТИЛВИНИЛКЕТОН СТАБИЛИЗИРОВАННЫЙ	6.1	TFC	I	6.1 +3 +8	354 386	0	E0	P601	RR7	MP8 MP17	T22	TP2

Цистерна ДОПОГ		Трансп. средство для перевозки в цистернах	Трансп. категория (Код ограничения проезда через туннель)	Специальные положения по перевозке				Идентифика- ционный номер опасности	№ ООН	Наименование и описание
Код цистерны	Спец. поло- жения			Упаковки	Перевозка навалом/ насыпью	Погрузка, разгрузка и обработка	Эксплуа- тация			
4.3	4.3.5, 6.8.4	9.1.1.2	1.1.3.6 (8.6)	7.2.4	7.3.3	7.5.11	8.5	5.3.2.3		3.1.2
(12)	(13)	(14)	(15)	(16)	(17)	(18)	(19)	(20)	(1)	(2)
L4BH	TU15	FL	3 (D/E)	V12		CV13 CV28	S2	36	1228	МЕРКАПТАНЫ ЖИДКИЕ ЛЕГКОВОСПЛАМЕНЯЮ ЩИЕСЯ ТОКСИЧНЫЕ, Н.У.К., или МЕРКАПТАНОВ СМЕСЬ ЖИДКАЯ ЛЕГКОВОСПЛАМЕНЯЮ ЩАЯСЯ ТОКСИЧНАЯ, Н.У.К.
LGBF		FL	3 (D/E)	V12			S2	30	1229	МЕЗИТИЛОКСИД
L4BH	TU15	FL	2 (D/E)			CV13 CV28	S2 S19	336	1230	МЕТАНОЛ
LGBF		FL	2 (D/E)				S2 S20	33	1231	МЕТИЛАЦЕТАТ
LGBF		FL	3 (D/E)	V12			S2	30	1233	МЕТИЛАМИЛАЦЕТАТ
L1.5BN		FL	2 (D/E)				S2 S20	33	1234	МЕТИЛАЛЬ
L4BH		FL	2 (D/E)				S2 S20	338	1235	МЕТИЛАМИНА ВОДНЫЙ РАСТВОР
LGBF		FL	2 (D/E)				S2 S20	33	1237	МЕТИЛБУТИРАТ
L15CH	TU14 TU15 TE19 TE21	FL	1 (C/D)			CV1 CV13 CV28	S2 S9 S14	663	1238	МЕТИЛХЛОРФОРМИАТ
L15CH	TU14 TU15 TE19 TE21	FL	1 (C/D)			CV1 CV13 CV28	S2 S9 S14	663	1239	ЭФИР МЕТИЛХЛОРМЕТИЛОВЫЙ
L10DH	TU14 TU24 TE21 TM2 TM3	FL	0 (B/E)	V1		CV23	S2 S20	X338	1242	МЕТИЛДИХЛОРСИЛАН
L4BN		FL	1 (D/E)				S2 S20	33	1243	МЕТИЛФОРМИАТ
L15CH	TU14 TU15 TE19 TE21	FL	1 (C/D)			CV1 CV13 CV28	S2 S9 S14	663	1244	МЕТИЛГИДРАЗИН
LGBF		FL	2 (D/E)				S2 S20	33	1245	МЕТИЛИЗОБУТИЛКЕТОН
LGBF		FL	2 (D/E)	V8			S2 S4 S20	339	1246	МЕТИЛИЗОПРОПИЛКЕТОН СТАБИЛИЗИРОВАННЫЙ
LGBF		FL	2 (D/E)	V8			S2 S4 S20	339	1247	МЕТИЛМЕТАКРИЛАТА МОНОМЕР СТАБИЛИЗИРОВАННЫЙ
LGBF		FL	2 (D/E)				S2 S20	33	1248	МЕТИЛПРОПИОНАТ
LGBF		FL	2 (D/E)				S2 S20	33	1249	МЕТИЛПРОПИЛКЕТОН
L4BH		FL	2 (D/E)				S2 S20	X338	1250	МЕТИЛТРИХЛОРСИЛАН
L15CH	TU14 TU15 TE19 TE21	FL	1 (C/D)	V8		CV1 CV13 CV28	S2 S4 S9 S14	639	1251	МЕТИЛВИНИЛКЕТОН СТАБИЛИЗИРОВАННЫЙ

№ ООН	Наименование и написание	Класс	Классификационный код	Группа упаковки	Знаки опасности	Спец. положения	Ограниченные и освобожденные количества		Тара			Переносная цистерна и контейнер для массовых грузов	
									Инструкции по упаковке	Спец. положения по упаковке	Положения по совместной упаковке	Инструкции	Спец. положения
(1)	(2)	(3a)	(3b)	(4)	(5)	(6)	(7a)	(7b)	(8)	(9a)	(9b)	(10)	(11)
	3.1.2	2.2	2.2	2.1.1.3	5.2.2	3.3	3.4	3.5.1.2	4.1.4	4.1.4	4.1.10	4.2.5.2 7.3.2	4.2.5.3
1259	НИКЕЛЯ КАРБОНИЛ	6.1	TF1	I	6.1 +3		0	E0	P601		MP2		
1261	НИТРОМЕТАН	3	F1	II	3		1 л	E0	P001 R001	RR2	MP19		
1262	ОКТАНЫ	3	F1	II	3		1 л	E2	P001 IBC02 R001		MP19	T4	TP1
1263	КРАСКА (включая краску, лак, эмаль, краситель, шеллак, олифу, политуру, жидкий наполнитель и жидкую лаковую основу) или МАТЕРИАЛ ЛАКОКРАСОЧНЫЙ (включая разбавитель или растворитель краски)	3	F1	I	3	163 367 650	500 мл	E3	P001		MP7 MP17	T11	TP1 TP8 TP27
1263	КРАСКА (включая лак, эмаль, краситель, шеллак, олифу, политуру, жидкий наполнитель и жидкую лаковую основу) или МАТЕРИАЛ ЛАКОКРАСОЧНЫЙ (включая разбавитель или растворитель краски) (давление паров при 50 °C более 110 кПа)	3	F1	II	3	163 367 640C 650	5 л	E2	P001	PP1	MP19	T4	TP1 TP8 TP28
1263	КРАСКА (включая краску, лак, эмаль, краситель, шеллак, олифу, политуру, жидкий наполнитель и жидкую лаковую основу) или МАТЕРИАЛ ЛАКОКРАСОЧНЫЙ (включая разбавитель или растворитель краски) (давление паров при 50 °C не более 110 кПа)	3	F1	II	3	163 367 640D 650	5 л	E2	P001 IBC02 R001	PP1	MP19	T4	TP1 TP8 TP28
1263	КРАСКА (включая краску, лак, эмаль, краситель, шеллак, олифу, политуру, жидкий наполнитель и жидкую лаковую основу) или МАТЕРИАЛ ЛАКОКРАСОЧНЫЙ (включая разбавитель или растворитель краски)	3	F1	III	3	163 367 650	5 л	E1	P001 IBC03 LP01 R001	PP1	MP19	T2	TP1 TP29
1263	КРАСКА (включая краску, лак, эмаль, краситель, шеллак, олифу, политуру, жидкий наполнитель и жидкую лаковую основу) или МАТЕРИАЛ ЛАКОКРАСОЧНЫЙ (включая разбавитель или растворитель краски) (имеющие температуру вспышки ниже 23 °C и вязкие согласно пункту 2.2.3.1.4) (давление паров при 50 °C более 110 кПа)	3	F1	III	3	163 367 650	5 л	E1	P001 R001	PP1	MP19		
1263	КРАСКА (включая краску, лак, эмаль, краситель, шеллак, олифу, политуру, жидкий наполнитель и жидкую лаковую основу) или МАТЕРИАЛ ЛАКОКРАСОЧНЫЙ (включая разбавитель или растворитель краски) (имеющие температуру вспышки ниже 23 °C и вязкие согласно пункту 2.2.3.1.4) (давление паров при 50 °C не более 110 кПа)	3	F1	III	3	163 367 650	5 л	E1	P001 IBC02 R001	PP1 BB4	MP19		
1264	ПАРАЛЬДЕГИД	3	F1	III	3		5 л	E1	P001 IBC03 LP01 R001		MP19	T2	TP1
1265	ПЕНТАНЫ жидкие	3	F1	I	3		0	E3	P001		MP7 MP17	T11	TP2
1265	ПЕНТАНЫ жидкие	3	F1	II	3		1 л	E2	P001 IBC02	B8	MP19	T4	TP1

Цистерна ДОПОГ		Трансп. средство для перевозки в цистернах	Трансп. категория (Код ограничения проезда через туннель)	Специальные положения по перевозке				Идентификационный номер опасности	№ ООН	Наименование и описание
Код цистерны	Спец. положения			Упаковки	Перевозка навалом/ насыпью	Погрузка, разгрузка и обработка	Эксплуатация			
4.3	4.3.5, 6.8.4	9.1.1.2	1.1.3.6 (8.6)	7.2.4	7.3.3	7.5.11	8.5	5.3.2.3		3.1.2
(12)	(13)	(14)	(15)	(16)	(17)	(18)	(19)	(20)	(1)	(2)
L15CH	TU14 TU15 TU31 TE19 TE21 TM3	FL	1 (C/D)			CV1 CV13 CV28	S2 S9 S14	663	1259	НИКЕЛЯ КАРБОНИЛ
			2 (E)				S2 S20		1261	НИТРОМЕТАН
LGBF		FL	2 (D/E)				S2 S20	33	1262	ОКТАНЫ
L4BN		FL	1 (D/E)				S2 S20	33	1263	КРАСКА (включая краску, лак, эмаль, краситель, шеллак, олифу, политуру, жидкий наполнитель и жидкую лаковую основу) или МАТЕРИАЛ ЛАКОКРАСОЧНЫЙ (включая разбавитель или растворитель краски)
L1.5BN		FL	2 (D/E)				S2 S20	33	1263	КРАСКА (включая лак, эмаль, краситель, шеллак, олифу, политуру, жидкий наполнитель и жидкую лаковую основу) или МАТЕРИАЛ ЛАКОКРАСОЧНЫЙ (включая разбавитель или растворитель краски) (давление паров при 50 °C более 110 кПа)
LGBF		FL	2 (D/E)				S2 S20	33	1263	КРАСКА (включая краску, лак, эмаль, краситель, шеллак, олифу, политуру, жидкий наполнитель и жидкую лаковую основу) или МАТЕРИАЛ ЛАКОКРАСОЧНЫЙ (включая разбавитель или растворитель краски) (давление паров при 50 °C не более 110 кПа)
LGBF		FL	3 (D/E)	V12			S2	30	1263	КРАСКА (включая краску, лак, эмаль, краситель, шеллак, олифу, политуру, жидкий наполнитель и жидкую лаковую основу) или МАТЕРИАЛ ЛАКОКРАСОЧНЫЙ (включая разбавитель или растворитель краски)
			3 (E)				S2		1263	КРАСКА (включая краску, лак, эмаль, краситель, шеллак, олифу, политуру, жидкий наполнитель и жидкую лаковую основу) или МАТЕРИАЛ ЛАКОКРАСОЧНЫЙ (включая разбавитель или растворитель краски) (имеющие температуру вспышки ниже 23 °C и вязкие согласно пункту 2.2.3.1.4) (давление паров при 50 °C более 110 кПа)
			3 (E)				S2		1263	КРАСКА (включая краску, лак, эмаль, краситель, шеллак, олифу, политуру, жидкий наполнитель и жидкую лаковую основу) или МАТЕРИАЛ ЛАКОКРАСОЧНЫЙ (включая разбавитель или растворитель краски) (имеющие температуру вспышки ниже 23 °C и вязкие согласно пункту 2.2.3.1.4) (давление паров при 50 °C не более 110 кПа)
LGBF		FL	3 (D/E)	V12			S2	30	1264	ПАРАЛЬДЕГИД
L4BN		FL	1 (D/E)				S2 S20	33	1265	ПЕНТАНЫ жидкие
L1.5BN		FL	2 (D/E)				S2 S20	33	1265	ПЕНТАНЫ жидкие

№ ООН	Наименование и написание	Класс	Классификационный код	Группа упаковки	Знаки опасности	Спец. положения	Ограниченные и освобожденные количества		Тара			Переносная цистерна и контейнер для массовых грузов	
									Инструкции по упаковке	Спец. положения по упаковке	Положения по совместной упаковке	Инструкции	Спец. положения
	3.1.2	2.2	2.2	2.1.1.3	5.2.2	3.3	3.4	3.5.1.2	4.1.4	4.1.4	4.1.10	4.2.5.2 7.3.2	4.2.5.3
(1)	(2)	(3a)	(3b)	(4)	(5)	(6)	(7a)	(7b)	(8)	(9a)	(9b)	(10)	(11)
1266	ПАРФЮМЕРНЫЕ ПРОДУКТЫ, содержащие ЛЕГКОВОСПЛАМЕНЯЮЩИЕСЯ растворители (давление паров при 50 °C более 110 кПа)	3	F1	II	3	163 640C	5 л	E2	P001		MP19	T4	TP1 TP8
1266	ПАРФЮМЕРНЫЕ ПРОДУКТЫ, содержащие ЛЕГКОВОСПЛАМЕНЯЮЩИЕСЯ растворители (давление паров при 50 °C не более 110 кПа)	3	F1	II	3	163 640D	5 л	E2	P001 IBC02 R001		MP19	T4	TP1 TP8
1266	ПАРФЮМЕРНЫЕ ПРОДУКТЫ, содержащие легко воспламеняющиеся растворители	3	F1	III	3	163	5 л	E1	P001 IBC03 LP01 R001		MP19	T2	TP1
1266	ПАРФЮМЕРНЫЕ ПРОДУКТЫ, содержащие ЛЕГКОВОСПЛАМЕНЯЮЩИЕСЯ растворители (имеющие температуру вспышки ниже 23 °C и вязкие согласно пункту 2.2.3.1.4) (давление паров при 50 °C более 110 кПа)	3	F1	III	3	163	5 л	E1	P001 R001		MP19		
1266	ПАРФЮМЕРНЫЕ ПРОДУКТЫ, содержащие ЛЕГКОВОСПЛАМЕНЯЮЩИЕСЯ растворители (имеющие температуру вспышки ниже 23 °C и вязкие согласно пункту 2.2.3.1.4) (давление паров при 50 °C не более 110 кПа)	3	F1	III	3	163	5 л	E1	P001 IBC02 R001	BB4	MP19		
1267	НЕФТЬ СЫРАЯ	3	F1	I	3	357	500 мл	E3	P001		MP7 MP17	T11	TP1 TP8
1267	НЕФТЬ СЫРАЯ (давление паров при 50 °C более 110 кПа)	3	F1	II	3	357 640C	1 л	E2	P001		MP19	T4	TP1 TP8
1267	НЕФТЬ СЫРАЯ (давление паров при 50 °C не более 110 кПа)	3	F1	II	3	357 640D	1 л	E2	P001 IBC02 R001		MP19	T4	TP1 TP8
1267	НЕФТЬ СЫРАЯ	3	F1	III	3	357	5 л	E1	P001 IBC03 LP01 R001		MP19	T2	TP1
1268	НЕФТИ ДИСТИЛЛЯТЫ, Н.У.К., или НЕФТЕПРОДУКТЫ, Н.У.К.	3	F1	I	3	664	500 мл	E3	P001		MP7 MP17	T11	TP1 TP8
1268	НЕФТИ ДИСТИЛЛЯТЫ, Н.У.К., или НЕФТЕПРОДУКТЫ, Н.У.К. (давление паров при 50 °C более 110 кПа)	3	F1	II	3	640C 664	1 л	E2	P001		MP19	T7	TP1 TP8 TP28
1268	НЕФТИ ДИСТИЛЛЯТЫ, Н.У.К., или НЕФТЕПРОДУКТЫ, Н.У.К. (давление паров при 50 °C не более 110 кПа)	3	F1	II	3	640D 664	1 л	E2	P001 IBC02 R001		MP19	T7	TP1 TP8 TP28
1268	НЕФТИ ДИСТИЛЛЯТЫ, Н.У.К., или НЕФТЕПРОДУКТЫ, Н.У.К.	3	F1	III	3	664	5 л	E1	P001 IBC03 LP01 R001		MP19	T4	TP1 TP29
1272	МАСЛО ХВОЙНОЕ	3	F1	III	3		5 л	E1	P001 IBC03 LP01 R001		MP19	T2	TP1
1274	n-ПРОПАНОЛ (СПИРТ ПРОПИЛОВЫЙ НОРМАЛЬНЫЙ)	3	F1	II	3		1 л	E2	P001 IBC02 R001		MP19	T4	TP1
1274	n-ПРОПАНОЛ (СПИРТ ПРОПИЛОВЫЙ НОРМАЛЬНЫЙ)	3	F1	III	3		5 л	E1	P001 IBC03 LP01 R001		MP19	T2	TP1
1275	ПРОПИОНАЛЬДЕГИД	3	F1	II	3		1 л	E2	P001 IBC02 R001		MP19	T7	TP1
1276	n-ПРОПИЛАЦЕТАТ	3	F1	II	3		1 л	E2	P001 IBC02 R001		MP19	T4	TP1

Цистерна ДОПОГ		Трансп. средство для перевозки в цистернах	Трансп. категория (Код ограничения проезда через туннель)	Специальные положения по перевозке				Идентификационный номер опасности	№ ООН	Наименование и описание
Код цистерны	Спец. положения			Упаковки	Перевозка навалом/ насыпью	Погрузка, разгрузка и обработка	Эксплуатация			
4.3	4.3.5, 6.8.4	9.1.1.2	1.1.3.6 (8.6)	7.2.4	7.3.3	7.5.11	8.5	5.3.2.3	3.1.2	
(12)	(13)	(14)	(15)	(16)	(17)	(18)	(19)	(20)	(1)	(2)
L1.5BN		FL	2 (D/E)				S2 S20	33	1266	ПАРФЮМЕРНЫЕ ПРОДУКТЫ, содержащие ЛЕГКОВОСПЛАМЕНЯЮЩИЕСЯ растворители (давление паров при 50 °C более 110 кПа)
LGBF		FL	2 (D/E)				S2 S20	33	1266	ПАРФЮМЕРНЫЕ ПРОДУКТЫ, содержащие ЛЕГКОВОСПЛАМЕНЯЮЩИЕСЯ растворители (давление паров при 50 °C не более 110 кПа)
LGBF		FL	3 (D/E)	V12			S2	30	1266	ПАРФЮМЕРНЫЕ ПРОДУКТЫ, содержащие легко воспламеняющиеся растворители
			3 (E)				S2		1266	ПАРФЮМЕРНЫЕ ПРОДУКТЫ, содержащие ЛЕГКОВОСПЛАМЕНЯЮЩИЕСЯ растворители (имеющие температуру вспышки ниже 23 °C и вязкие согласно пункту 2.2.3.1.4) (давление паров при 50 °C более 110 кПа)
			3 (E)				S2		1266	ПАРФЮМЕРНЫЕ ПРОДУКТЫ, содержащие ЛЕГКОВОСПЛАМЕНЯЮЩИЕСЯ растворители (имеющие температуру вспышки ниже 23 °C и вязкие согласно пункту 2.2.3.1.4) (давление паров при 50 °C не более 110 кПа)
L4BN		FL	1 (D/E)				S2 S20	33	1267	НЕФТЬ СЫРАЯ
L1.5BN		FL	2 (D/E)				S2 S20	33	1267	НЕФТЬ СЫРАЯ (давление паров при 50 °C более 110 кПа)
LGBF		FL	2 (D/E)				S2 S20	33	1267	НЕФТЬ СЫРАЯ (давление паров при 50 °C не более 110 кПа)
LGBF		FL	3 (D/E)	V12			S2	30	1267	НЕФТЬ СЫРАЯ
L4BN		FL	1 (D/E)				S2 S20	33	1268	НЕФТИ ДИСТИЛЛЯТЫ, Н.У.К., или НЕФТЕПРОДУКТЫ, Н.У.К.
L1.5BN		FL	2 (D/E)				S2 S20	33	1268	НЕФТИ ДИСТИЛЛЯТЫ, Н.У.К., или НЕФТЕПРОДУКТЫ, Н.У.К. (давление паров при 50 °C более 110 кПа)
LGBF		FL	2 (D/E)				S2 S20	33	1268	НЕФТИ ДИСТИЛЛЯТЫ, Н.У.К., или НЕФТЕПРОДУКТЫ, Н.У.К. (давление паров при 50 °C не более 110 кПа)
LGBF		FL	3 (D/E)	V12			S2	30	1268	НЕФТИ ДИСТИЛЛЯТЫ, Н.У.К., или НЕФТЕПРОДУКТЫ, Н.У.К.
LGBF		FL	3 (D/E)	V12			S2	30	1272	МАСЛО ХВОЙНОЕ
LGBF		FL	2 (D/E)				S2 S20	33	1274	н-ПРОПАНОЛ (СПИРТ ПРОПИЛОВЫЙ НОРМАЛЬНЫЙ)
LGBF		FL	3 (D/E)	V12			S2	30	1274	н-ПРОПАНОЛ (СПИРТ ПРОПИЛОВЫЙ НОРМАЛЬНЫЙ)
LGBF		FL	2 (D/E)				S2 S20	33	1275	ПРОПИОНАЛЬДЕГИД
LGBF		FL	2 (D/E)				S2 S20	33	1276	н-ПРОПИЛАЦЕТАТ

№ ООН	Наименование и написание	Класс	Классификационный код	Группа упаковки	Знаки опасности	Спец. положения	Ограниченные и освобожденные количества		Тара			Переносная цистерна и контейнер для массовых грузов	
									Инструкции по упаковке	Спец. положения по упаковке	Положения по совместной упаковке	Инструкции	Спец. положения
	3.1.2	2.2	2.2	2.1.1.3	5.2.2	3.3	3.4	3.5.1.2	4.1.4	4.1.4	4.1.10	4.2.5.2 7.3.2	4.2.5.3
(1)	(2)	(3a)	(3b)	(4)	(5)	(6)	(7a)	(7b)	(8)	(9a)	(9b)	(10)	(11)
1277	ПРОПИЛАМИН	3	FC	II	3 +8		1 л	E2	P001 IBC02		MP19	T7	TP1
1278	1-ХЛОРПРОПАН	3	F1	II	3		1 л	E0	P001 IBC02	B8	MP19	T7	TP2
1279	1,2-ДИХЛОРПРОПАН	3	F1	II	3		1 л	E2	P001 IBC02 R001		MP19	T4	TP1
1280	ПРОПИЛЕНОКСИД	3	F1	I	3		0	E3	P001		MP7 MP17	T11	TP2 TP7
1281	ПРОПИЛФОРМИАТЫ	3	F1	II	3		1 л	E2	P001 IBC02 R001		MP19	T4	TP1
1282	ПИРИДИН	3	F1	II	3		1 л	E2	P001 IBC02 R001		MP19	T4	TP2
1286	МАСЛО СМОЛЯНОЕ (давление паров при 50 °C более 110 кПа)	3	F1	II	3	640C	5 л	E2	P001		MP19	T4	TP1
1286	МАСЛО СМОЛЯНОЕ (давление паров при 50 °C не более 110 кПа)	3	F1	II	3	640D	5 л	E2	P001 IBC02 R001		MP19	T4	TP1
1286	МАСЛО СМОЛЯНОЕ	3	F1	III	3		5 л	E1	P001 IBC03 LP01 R001		MP19	T2	TP1
1286	МАСЛО СМОЛЯНОЕ (имеющее температуру вспышки ниже 23 °C и вязкое согласно пункту 2.2.3.1.4) (давление паров при 50 °C более 110 кПа)	3	F1	III	3		5 л	E1	P001 R001		MP19		
1286	МАСЛО СМОЛЯНОЕ (имеющее температуру вспышки ниже 23 °C и вязкое согласно пункту 2.2.3.1.4) (давление паров при 50 °C не более 110 кПа)	3	F1	III	3		5 л	E1	P001 IBC02 R001	BB4	MP19		
1287	КАУЧУКА РАСТВОР (давление паров при 50 °C более 110 кПа)	3	F1	II	3	640C	5 л	E2	P001		MP19	T4	TP1 TP8
1287	КАУЧУКА РАСТВОР (давление паров при 50 °C не более 110 кПа)	3	F1	II	3	640D	5 л	E2	P001 IBC02 R001		MP19	T4	TP1 TP8
1287	КАУЧУКА РАСТВОР	3	F1	III	3		5 л	E1	P001 IBC03 LP01 R001		MP19	T2	TP1
1287	КАУЧУКА РАСТВОР (имеющий температуру вспышки ниже 23 °C и вязкий согласно пункту 2.2.3.1.4) (давление паров при 50 °C более 110 кПа)	3	F1	III	3		5 л	E1	P001 R001		MP19		
1287	КАУЧУКА РАСТВОР (имеющий температуру вспышки ниже 23 °C и вязкий согласно пункту 2.2.3.1.4) (давление паров при 50 °C не более 110 кПа)	3	F1	III	3		5 л	E1	P001 IBC02 R001	BB4	MP19		
1288	МАСЛО СЛАНЦЕВОЕ	3	F1	II	3		1 л	E2	P001 IBC02 R001		MP19	T4	TP1 TP8
1288	МАСЛО СЛАНЦЕВОЕ	3	F1	III	3		5 л	E1	P001 IBC03 LP01 R001		MP19	T2	TP1
1289	НАТРИЯ МЕТИЛАТА РАСТВОР в спирте	3	FC	II	3 +8		1 л	E2	P001 IBC02		MP19	T7	TP1 TP8
1289	НАТРИЯ МЕТИЛАТА РАСТВОР в спирте	3	FC	III	3 +8		5 л	E1	P001 IBC02 R001		MP19	T4	TP1
1292	ТЕТРАЭТИЛСИЛИКАТ	3	F1	III	3		5 л	E1	P001 IBC03 LP01 R001		MP19	T2	TP1

Цистерна ДПОПГ		Трансп. средство для перевозки в цистернах	Трансп. категория (Код ограничения проезда через туннель)	Специальные положения по перевозке				Идентификационный номер опасности	№ ООН	Наименование и описание	
Код цистерны	Спец. положения			Упаковки	Перевозка навалом/ насыпью	Погрузка, разгрузка и обработка	Эксплуатация				
4.3	4.3.5, 6.8.4	9.1.1.2	1.1.3.6 (8.6)	7.2.4	7.3.3	7.5.11	8.5	5.3.2.3		3.1.2	
(12)	(13)	(14)	(15)	(16)	(17)	(18)	(19)	(20)	(1)	(2)	
L4BH		FL	2 (D/E)					S2 S20	338	1277	ПРОПИЛАМИН
L1.5BN		FL	2 (D/E)					S2 S20	33	1278	1-ХЛОРПРОПАН
LGBF		FL	2 (D/E)					S2 S20	33	1279	1,2-ДИХЛОРПРОПАН
L4BN		FL	1 (D/E)					S2 S20	33	1280	ПРОПИЛЕНОКСИД
LGBF		FL	2 (D/E)					S2 S20	33	1281	ПРОПИЛФОРМИАТЫ
LGBF		FL	2 (D/E)					S2 S20	33	1282	ПИРИДИН
L1.5BN		FL	2 (D/E)					S2 S20	33	1286	МАСЛО СМОЛЯНОЕ (давление паров при 50 °C более 110 кПа)
LGBF		FL	2 (D/E)					S2 S20	33	1286	МАСЛО СМОЛЯНОЕ (давление паров при 50 °C не более 110 кПа)
LGBF		FL	3 (D/E)	V12				S2	30	1286	МАСЛО СМОЛЯНОЕ
			3 (E)					S2		1286	МАСЛО СМОЛЯНОЕ (имеющее температуру вспышки ниже 23 °C и вязкое согласно пункту 2.2.3.1.4) (давление паров при 50 °C более 110 кПа)
			3 (E)					S2		1286	МАСЛО СМОЛЯНОЕ (имеющее температуру вспышки ниже 23 °C и вязкое согласно пункту 2.2.3.1.4) (давление паров при 50 °C не более 110 кПа)
L1.5BN		FL	2 (D/E)					S2 S20	33	1287	КАУЧУКА РАСТВОР (давление паров при 50 °C более 110 кПа)
LGBF		FL	2 (D/E)					S2 S20	33	1287	КАУЧУКА РАСТВОР (давление паров при 50 °C не более 110 кПа)
LGBF		FL	3 (D/E)	V12				S2	30	1287	КАУЧУКА РАСТВОР
			3 (E)					S2		1287	КАУЧУКА РАСТВОР (имеющий температуру вспышки ниже 23 °C и вязкий согласно пункту 2.2.3.1.4) (давление паров при 50 °C более 110 кПа)
			3 (E)					S2		1287	КАУЧУКА РАСТВОР (имеющий температуру вспышки ниже 23 °C и вязкий согласно пункту 2.2.3.1.4) (давление паров при 50 °C не более 110 кПа)
LGBF		FL	2 (D/E)					S2 S20	33	1288	МАСЛО СЛАНЦЕВОЕ
LGBF		FL	3 (D/E)	V12				S2	30	1288	МАСЛО СЛАНЦЕВОЕ
L4BH		FL	2 (D/E)					S2 S20	338	1289	НАТРИЯ МЕТИЛАТА РАСТВОР в спирте
L4BN		FL	3 (D/E)					S2	38	1289	НАТРИЯ МЕТИЛАТА РАСТВОР в спирте
LGBF		FL	3 (D/E)	V12				S2	30	1292	ТЕТРАЭТИЛСИЛИКАТ

№ ООН	Наименование и написание	Класс	Классификационный код	Группа упаковки	Знаки опасности	Спец. положения	Ограниченные и освобожденные количества		Тара			Переносная цистерна и контейнер для массовых грузов	
									Инструкции по упаковке	Спец. положения по упаковке	Положения по совместной упаковке	Инструкции	Спец. положения
(1)	(2)	(3a)	(3b)	(4)	(5)	(6)	(7a)	(7b)	(8)	(9a)	(9b)	(10)	(11)
	3.1.2	2.2	2.2	2.1.1.3	5.2.2	3.3	3.4	3.5.1.2	4.1.4	4.1.4	4.1.10	4.2.5.2 7.3.2	4.2.5.3
1293	НАСТОЙКИ МЕДИЦИНСКИЕ	3	F1	II	3	601	1 л	E2	P001 IBC02 R001		MP19	T4	TP1 TP8
1293	НАСТОЙКИ МЕДИЦИНСКИЕ	3	F1	III	3	601	5 л	E1	P001 IBC03 LP01 R001		MP19	T2	TP1
1294	ТОЛУОЛ	3	F1	II	3		1 л	E2	P001 IBC02 R001		MP19	T4	TP1
1295	ТРИХЛОРСИЛАН	4.3	WFC	I	4.3 +3 +8		0	E0	P401	RR7	MP2	T14	TP2 TP7
1296	ТРИЭТИЛАМИН	3	FC	II	3 +8		1 л	E2	P001 IBC02		MP19	T7	TP1
1297	ТРИМЕТИЛАМИНА ВОДНЫЙ РАСТВОР с массовой долей триметиламина не более 50%	3	FC	I	3 +8		0	E0	P001		MP7 MP17	T11	TP1
1297	ТРИМЕТИЛАМИНА ВОДНЫЙ РАСТВОР с массовой долей триметиламина не более 50%	3	FC	II	3 +8		1 л	E2	P001 IBC02		MP19	T7	TP1
1297	ТРИМЕТИЛАМИНА ВОДНЫЙ РАСТВОР с массовой долей триметиламина не более 50%	3	FC	III	3 +8		5 л	E1	P001 IBC03 R001		MP19	T7	TP1
1298	ТРИМЕТИЛХЛОРСИЛАН	3	FC	II	3 +8		0	E0	P010		MP19	T10	TP2 TP7
1299	СКИПИДАР	3	F1	III	3		5 л	E1	P001 IBC03 LP01 R001		MP19	T2	TP1
1300	СКИПИДАРА ЗАМЕНИТЕЛЬ	3	F1	II	3		1 л	E2	P001 IBC02 R001		MP19	T4	TP1
1300	СКИПИДАРА ЗАМЕНИТЕЛЬ	3	F1	III	3		5 л	E1	P001 IBC03 LP01 R001		MP19	T2	TP1
1301	ВИНИЛАЦЕТАТ СТАБИЛИЗИРОВАННЫЙ	3	F1	II	3	386	1 л	E2	P001 IBC02 R001		MP19	T4	TP1
1302	ЭФИР ВИНИЛЭТИЛОВЫЙ СТАБИЛИЗИРОВАННЫЙ	3	F1	I	3	386	0	E3	P001		MP7 MP17	T11	TP2
1303	ВИНИЛИДЕНХЛОРИД СТАБИЛИЗИРОВАННЫЙ	3	F1	I	3	386	0	E3	P001		MP7 MP17	T12	TP2 TP7
1304	ЭФИР ВИНИЛИЗОБУТИЛОВЫЙ СТАБИЛИЗИРОВАННЫЙ	3	F1	II	3	386	1 л	E2	P001 IBC02 R001		MP19	T4	TP1
1305	ВИНИЛТРИХЛОРСИЛАН	3	FC	II	3 +8		0	E0	P010		MP19	T10	TP2 TP7
1306	АНТИСЕПТИКИ ДЛЯ ДРЕВЕСИНЫ ЖИДКИЕ (давление паров при 50 °C более 110 кПа)	3	F1	II	3	640C	5 л	E2	P001		MP19	T4	TP1 TP8
1306	АНТИСЕПТИКИ ДЛЯ ДРЕВЕСИНЫ ЖИДКИЕ (давление паров при 50 °C не более 110 кПа)	3	F1	II	3	640D	5 л	E2	P001 IBC02 R001		MP19	T4	TP1 TP8
1306	АНТИСЕПТИКИ ДЛЯ ДРЕВЕСИНЫ ЖИДКИЕ	3	F1	III	3		5 л	E1	P001 IBC03 LP01 R001		MP19	T2	TP1
1306	АНТИСЕПТИКИ ДЛЯ ДРЕВЕСИНЫ ЖИДКИЕ (имеющие температуру вспышки ниже 23 °C и вязкие согласно пункту 2.2.3.1.4) (давление паров при 50 °C более 110 кПа)	3	F1	III	3		5 л	E1	P001 R001		MP19		

Цистерна ДОПОГ		Трансп. средство для перевозки в цистернах	Трансп. категория (Код ограничения проезда через туннель)	Специальные положения по перевозке				Идентификационный номер опасности	№ ООН	Наименование и описание
Код цистерны	Спец. положения			Упаковки	Перевозка навалом/ насыпью	Погрузка, разгрузка и обработка	Эксплуатация			
4.3	4.3.5, 6.8.4	9.1.1.2	1.1.3.6 (8.6)	7.2.4	7.3.3	7.5.11	8.5	5.3.2.3		3.1.2
(12)	(13)	(14)	(15)	(16)	(17)	(18)	(19)	(20)	(1)	(2)
LGBF		FL	2 (D/E)				S2 S20	33	1293	НАСТОЙКИ МЕДИЦИНСКИЕ
LGBF		FL	3 (D/E)	V12			S2	30	1293	НАСТОЙКИ МЕДИЦИНСКИЕ
LGBF		FL	2 (D/E)				S2 S20	33	1294	ТОЛУОЛ
L10DH	TU14 TU25 TE21 TM2 TM3	FL	0 (B/E)	V1		CV23	S2 S20	X338	1295	ТРИХЛОРСИЛАН
L4BH		FL	2 (D/E)				S2 S20	338	1296	ТРИЭТИЛАМИН
L10CH	TU14 TE21	FL	1 (C/E)				S2 S20	338	1297	ТРИМЕТИЛАМИНА ВОДНЫЙ РАСТВОР с массовой долей триметиламина не более 50%
L4BH		FL	2 (D/E)				S2 S20	338	1297	ТРИМЕТИЛАМИНА ВОДНЫЙ РАСТВОР с массовой долей триметиламина не более 50%
L4BN		FL	3 (D/E)	V12			S2	38	1297	ТРИМЕТИЛАМИНА ВОДНЫЙ РАСТВОР с массовой долей триметиламина не более 50%
L4BH		FL	2 (D/E)				S2 S20	X338	1298	ТРИМЕТИЛХЛОРСИЛАН
LGBF		FL	3 (D/E)	V12			S2	30	1299	СКИПИДАР
LGBF		FL	2 (D/E)				S2 S20	33	1300	СКИПИДАРА ЗАМЕНИТЕЛЬ
LGBF		FL	3 (D/E)	V12			S2	30	1300	СКИПИДАРА ЗАМЕНИТЕЛЬ
LGBF		FL	2 (D/E)	V8			S2 S4 S20	339	1301	ВИНИЛАЦЕТАТ СТАБИЛИЗИРОВАННЫЙ
L4BN		FL	1 (D/E)	V8			S2 S4 S20	339	1302	ЭФИР ВИНИЛЭТИЛОВЫЙ СТАБИЛИЗИРОВАННЫЙ
L4BN		FL	1 (D/E)	V8			S2 S4 S20	339	1303	ВИНИЛИДЕНХЛОРИД СТАБИЛИЗИРОВАННЫЙ
LGBF		FL	2 (D/E)	V8			S2 S4 S20	339	1304	ЭФИР ВИНИЛИЗОБУТИЛОВЫЙ СТАБИЛИЗИРОВАННЫЙ
L4BH		FL	2 (D/E)				S2 S20	X338	1305	ВИНИЛТРИХЛОРСИЛАН
L1.5BN		FL	2 (D/E)				S2 S20	33	1306	АНТИСЕПТИКИ ДЛЯ ДРЕВЕСИНЫ ЖИДКИЕ (давление паров при 50 °C более 110 кПа)
LGBF		FL	2 (D/E)				S2 S20	33	1306	АНТИСЕПТИКИ ДЛЯ ДРЕВЕСИНЫ ЖИДКИЕ (давление паров при 50 °C не более 110 кПа)
LGBF		FL	3 (D/E)	V12			S2	30	1306	АНТИСЕПТИКИ ДЛЯ ДРЕВЕСИНЫ ЖИДКИЕ
			3 (E)				S2		1306	АНТИСЕПТИКИ ДЛЯ ДРЕВЕСИНЫ ЖИДКИЕ (имеющие температуру вспышки ниже 23 °C и вязкие согласно пункту 2.2.3.1.4) (давление паров при 50 °C более 110 кПа)

№ ООН	Наименование и написание	Класс	Классификационный код	Группа упаковки	Знаки опасности	Спец. положения	Ограниченные и освобожденные количества		Тара			Переносная цистерна и контейнер для массовых грузов	
									Инструкции по упаковке	Спец. положения по упаковке	Положения по совместной упаковке	Инструкции	Спец. положения
	3.1.2	2.2	2.2	2.1.1.3	5.2.2	3.3	3.4	3.5.1.2	4.1.4	4.1.4	4.1.10	4.2.5.2 7.3.2	4.2.5.3
(1)	(2)	(3a)	(3b)	(4)	(5)	(6)	(7a)	(7b)	(8)	(9a)	(9b)	(10)	(11)
1306	АНТИСЕПТИКИ ДЛЯ ДРЕВЕСИНЫ ЖИДКИЕ (имеющие температуру вспышки ниже 23 °С и вязкие согласно пункту 2.2.3.1.4) (давление паров при 50 °С не более 110 кПа)	3	F1	III	3		5 л	E1	P001 IBC02 R001	BB4	MP19		
1307	КСИЛОЛЫ	3	F1	II	3		1 л	E2	P001 IBC02 R001		MP19	T4	TP1
1307	КСИЛОЛЫ	3	F1	III	3		5 л	E1	P001 IBC03 LP01 R001		MP19	T2	TP1
1308	ЦИРКОНИЙ, СУСПЕНДИРОВАННЫЙ В ЛЕГКОВОСПЛАМЕНЯЮЩЕЙСЯ ЖИДКОСТИ	3	F1	I	3		0	E0	P001	PP33	MP7 MP17		
1308	ЦИРКОНИЙ, СУСПЕНДИРОВАННЫЙ В ЛЕГКОВОСПЛАМЕНЯЮЩЕЙСЯ ЖИДКОСТИ (давление паров при 50 °С более 110 кПа)	3	F1	II	3	640C	1 л	E2	P001 R001	PP33	MP19		
1308	ЦИРКОНИЙ, СУСПЕНДИРОВАННЫЙ В ЛЕГКОВОСПЛАМЕНЯЮЩЕЙСЯ ЖИДКОСТИ (давление паров при 50 °С не более 110 кПа)	3	F1	II	3	640D	1 л	E2	P001 R001	PP33	MP19		
1308	ЦИРКОНИЙ, СУСПЕНДИРОВАННЫЙ В ЛЕГКОВОСПЛАМЕНЯЮЩЕЙСЯ ЖИДКОСТИ	3	F1	III	3		5 л	E1	P001 R001		MP19		
1309	АЛЮМИНИЕВЫЙ ПОРОШОК ПОКРЫТЫЙ	4.1	F3	II	4.1		1 кг	E2	P002 IBC08	PP38 B4	MP11	T3	TP33
1309	АЛЮМИНИЕВЫЙ ПОРОШОК ПОКРЫТЫЙ	4.1	F3	III	4.1		5 кг	E1	P002 IBC08 LP02 R001	PP11 B3	MP11	T1	TP33
1310	АММОНИЯ ПИКРАТ УВЛАЖНЕННЫЙ с массовой долей воды не менее 10%	4.1	D	I	4.1		0	E0	P406	PP26	MP2		
1312	БОРНЕОЛ	4.1	F1	III	4.1		5 кг	E1	P002 IBC08 LP02 R001	B3	MP10	T1	TP33
1313	КАЛЬЦИЯ РЕЗИНАТ	4.1	F3	III	4.1		5 кг	E1	P002 IBC06 R001		MP11	T1	TP33
1314	КАЛЬЦИЯ РЕЗИНАТ РАСПЛАВЛЕННЫЙ	4.1	F3	III	4.1		5 кг	E1	P002 IBC04 R001		MP11	T1	TP33
1318	КОБАЛЬТА РЕЗИНАТ ОСАЖДЕННЫЙ	4.1	F3	III	4.1		5 кг	E1	P002 IBC06 R001		MP11	T1	TP33
1320	ДИНИТРОФЕНОЛ УВЛАЖНЕННЫЙ с массовой долей воды не менее 15%	4.1	DT	I	4.1 +6.1		0	E0	P406	PP26	MP2		
1321	ДИНИТРОФЕНОЛЯТЫ УВЛАЖНЕННЫЕ с массовой долей воды не менее 15%	4.1	DT	I	4.1 +6.1		0	E0	P406	PP26	MP2		
1322	ДИНИТРОРЕЗОРЦИН УВЛАЖНЕННЫЙ с массовой долей воды не менее 15%	4.1	D	I	4.1		0	E0	P406	PP26	MP2		
1323	ФЕРРОЦЕРИЙ	4.1	F3	II	4.1	249	1 кг	E2	P002 IBC08	B4	MP11	T3	TP33
1324	КИНО- И ФОТОПЛЕНКА НА НИТРОЦЕЛЛЮЛОЗНОЙ ОСНОВЕ, покрытая желатином, исключая отходы	4.1	F1	III	4.1		5 кг	E1	P002 R001	PP15	MP11		
1325	ЛЕГКОВОСПЛАМЕНЯЮЩЕЕСЯ ТВЕРДОЕ ВЕЩЕСТВО ОРГАНИЧЕСКОЕ, Н.У.К.	4.1	F1	II	4.1	274	1 кг	E2	P002 IBC08	B4	MP10	T3	TP33

Цистерна ДОПОГ		Трансп. средство для перевозки в цистернах	Трансп. категория (Код ограничения проезда через туннель)	Специальные положения по перевозке				Идентификационный номер опасности	№ ООН	Наименование и описание
Код цистерны	Спец. положения			Упаковки	Перевозка навалом/насыпью	Погрузка, разгрузка и обработка	Эксплуатация			
4.3	4.3.5, 6.8.4	9.1.1.2	1.1.3.6 (8.6)	7.2.4	7.3.3	7.5.11	8.5	5.3.2.3		3.1.2
(12)	(13)	(14)	(15)	(16)	(17)	(18)	(19)	(20)	(1)	(2)
			3 (E)				S2		1306	АНТИСЕПТИКИ ДЛЯ ДРЕВЕСИНЫ ЖИДКИЕ (имеющие температуру вспышки ниже 23 °C и вязкие согласно пункту 2.2.3.1.4) (давление паров при 50 °C не более 110 кПа)
LGBF		FL	2 (D/E)				S2 S20	33	1307	КСИЛОЛЫ
LGBF		FL	3 (D/E)	V12			S2	30	1307	КСИЛОЛЫ
L4BN		FL	1 (D/E)				S2 S20	33	1308	ЦИРКОНИЙ, СУСПЕНДИРОВАННЫЙ В ЛЕГКОВОСПЛАМЕНЯЮЩЕЙСЯ ЖИДКОСТИ
L1.5BN		FL	2 (D/E)				S2 S20	33	1308	ЦИРКОНИЙ, СУСПЕНДИРОВАННЫЙ В ЛЕГКОВОСПЛАМЕНЯЮЩЕЙСЯ ЖИДКОСТИ (давление паров при 50 °C более 110 кПа)
LGBF		FL	2 (D/E)				S2 S20	33	1308	ЦИРКОНИЙ, СУСПЕНДИРОВАННЫЙ В ЛЕГКОВОСПЛАМЕНЯЮЩЕЙСЯ ЖИДКОСТИ (давление паров при 50 °C не более 110 кПа)
LGBF		FL	3 (D/E)				S2	30	1308	ЦИРКОНИЙ, СУСПЕНДИРОВАННЫЙ В ЛЕГКОВОСПЛАМЕНЯЮЩЕЙСЯ ЖИДКОСТИ
SGAN		AT	2 (E)	V11				40	1309	АЛЮМИНИЕВЫЙ ПОРОШОК ПОКРЫТЫЙ
SGAV		AT	3 (E)		VC1 VC2			40	1309	АЛЮМИНИЕВЫЙ ПОРОШОК ПОКРЫТЫЙ
			1 (B)				S14		1310	АММОНИЯ ПИКРАТ УВЛАЖНЕННЫЙ с массовой долей воды не менее 10%
SGAV		AT	3 (E)		VC1 VC2			40	1312	БОРНЕОЛ
SGAV		AT	3 (E)		VC1 VC2			40	1313	КАЛЬЦИЯ РЕЗИНАТ
SGAV		AT	3 (E)		VC1 VC2			40	1314	КАЛЬЦИЯ РЕЗИНАТ РАСПЛАВЛЕННЫЙ
SGAV		AT	3 (E)		VC1 VC2			40	1318	КОБАЛЬТА РЕЗИНАТ ОСАЖДЕННЫЙ
			1 (B)			CV28	S14		1320	ДИНИТРОФЕНОЛ УВЛАЖНЕННЫЙ с массовой долей воды не менее 15%
			1 (B)			CV28	S14		1321	ДИНИТРОФЕНОЛЯТЫ УВЛАЖНЕННЫЕ с массовой долей воды не менее 15%
			1 (B)				S14		1322	ДИНИТРОРЕЗОРЦИН УВЛАЖНЕННЫЙ с массовой долей воды не менее 15%
SGAN		AT	2 (E)	V11				40	1323	ФЕРРОЦЕРИЙ
			3 (E)						1324	КИНО- И ФОТОПЛЕНКА НА НИТРОЦЕЛЛЮЛОЗНОЙ ОСНОВЕ, покрытая желатином, исключая отходы
SGAN		AT	2 (E)	V11				40	1325	ЛЕГКОВОСПЛАМЕНЯЮЩЕЕСЯ ТВЕРДОЕ ВЕЩЕСТВО ОРГАНИЧЕСКОЕ, Н.У.К.

№ ООН	Наименование и написание	Класс	Классификационный код	Группа упаковки	Знаки опасности	Спец. положения	Ограниченные и освобожденные количества		Тара			Переносная цистерна и контейнер для массовых грузов	
									Инструкции по упаковке	Спец. положения по упаковке	Положения по совместной упаковке	Инструкции	Спец. положения
	3.1.2	2.2	2.2	2.1.1.3	5.2.2	3.3	3.4	3.5.1.2	4.1.4	4.1.4	4.1.10	4.2.5.2 7.3.2	4.2.5.3
(1)	(2)	(3a)	(3b)	(4)	(5)	(6)	(7a)	(7b)	(8)	(9a)	(9b)	(10)	(11)
1325	ЛЕГКОВОСПЛАМЕНЯЮЩЕЕСЯ ТВЕРДОЕ ВЕЩЕСТВО ОРГАНИЧЕСКОЕ, Н.У.К.	4.1	F1	III	4.1	274	5 кг	E1	P002 IBC08 LP02 R001	B3	MP10	T1	TP33
1326	ГАФНИЕВЫЙ ПОРОШОК УВЛАЖНЕННЫЙ с долей воды не менее 25%	4.1	F3	II	4.1	586	1 кг	E2	P410 IBC06	PP40	MP11	T3	TP33
1327	Сено, солома или солома	4.1	F1	НЕ ПОДПАДАЕТ ПОД ДЕЙСТВИЕ ДОПОГ									
1328	ГЕКСАМЕТИЛЕНТЕТРАМИН	4.1	F1	III	4.1		5 кг	E1	P002 IBC08 R001	B3	MP10	T1	TP33
1330	МАРГАНЦА РЕЗИНАТ	4.1	F3	III	4.1		5 кг	E1	P002 IBC06 R001		MP11	T1	TP33
1331	СПИЧКИ СЕСКВИСУЛЬФИДНЫЕ	4.1	F1	III	4.1	293	5 кг	E0	P407	PP27	MP12		
1332	МЕТАЛЬДЕГИД	4.1	F1	III	4.1		5 кг	E1	P002 IBC08 LP02 R001	B3	MP10	T1	TP33
1333	ЦЕРИЙ – пластинки, слитки или бруски	4.1	F3	II	4.1		1 кг	E2	P002 IBC08	B4	MP11		
1334	НАФТАЛИН СЫРОЙ или НАФТАЛИН ОЧИЩЕННЫЙ	4.1	F1	III	4.1	501	5 кг	E1	P002 IBC08 LP02 R001	B3	MP10	T1 BK1 BK2 BK3	TP33
1336	НИТРОГУАНИДИН (ПИКРИТ) УВЛАЖНЕННЫЙ с массовой долей воды не менее 20%	4.1	D	I	4.1		0	E0	P406		MP2		
1337	НИТРОКРАХМАЛ УВЛАЖНЕННЫЙ с массовой долей воды не менее 20%	4.1	D	I	4.1		0	E0	P406		MP2		
1338	ФОСФОР АМОРФНЫЙ	4.1	F3	III	4.1		5 кг	E1	P410 IBC08 R001	B3	MP11	T1	TP33
1339	ФОСФОРА ГЕПТАСУЛЬФИД, не содержащий желтого или белого фосфора	4.1	F3	II	4.1	602	1 кг	E2	P410 IBC04		MP11	T3	TP33
1340	ФОСФОРА ПЕНТАСУЛЬФИД, не содержащий желтого или белого фосфора	4.3	WF2	II	4.3 +4.1	602	500 г	E2	P410 IBC04		MP14	T3	TP33
1341	ФОСФОРА СЕСКВИСУЛЬФИД, не содержащий желтого или белого фосфора	4.1	F3	II	4.1	602	1 кг	E2	P410 IBC04		MP11	T3	TP33
1343	ФОСФОРА ТРИСУЛЬФИД, не содержащий желтого или белого фосфора	4.1	F3	II	4.1	602	1 кг	E2	P410 IBC04		MP11	T3	TP33
1344	ТРИНИТРОФЕНОЛ (КИСЛОТА ПИКРИНОВАЯ) УВЛАЖНЕННЫЙ с массовой долей воды не менее 30%	4.1	D	I	4.1		0	E0	P406	PP26	MP2		
1345	КАУЧУК В ОТХОДАХ или КАУЧУК РЕГЕНЕРИРОВАННЫЙ — порошок или гранулы	4.1	F1	II	4.1		1 кг	E2	P002 IBC08	B4	MP11	T3	TP33
1346	КРЕМНИЕВЫЙ ПОРОШОК АМОРФНЫЙ	4.1	F3	III	4.1	32	5 кг	E1	P002 IBC08 LP02 R001	B3	MP11	T1	TP33
1347	СЕРЕБРА ПИКРАТ УВЛАЖНЕННЫЙ с массовой долей воды не менее 30%	4.1	D	I	4.1		0	E0	P406	PP25 PP26	MP2		
1348	НАТРИЯ ДИНИТРО-о-КРЕЗОЛЯТ УВЛАЖНЕННЫЙ с массовой долей воды не менее 15%	4.1	DT	I	4.1 +6.1		0	E0	P406	PP26	MP2		
1349	НАТРИЯ ПИКРАМАТ УВЛАЖНЕННЫЙ с массовой долей воды не менее 20%	4.1	D	I	4.1		0	E0	P406	PP26	MP2		
1350	СЕРА	4.1	F3	III	4.1	242	5 кг	E1	P002 IBC08 LP02 R001	B3	MP11	T1 BK1 BK2 BK3	TP33

Цистерна ДОПОГ		Трансп. средство для перевозки в цистернах	Трансп. категория (Код ограничения проезда через туннель)	Специальные положения по перевозке				Идентификационный номер опасности	№ ООН	Наименование и описание
Код цистерны	Спец. положения			Упаковки	Перевозка навалом/насыпью	Погрузка, разгрузка и обработка	Эксплуатация			
4.3	4.3.5, 6.8.4	9.1.1.2	1.1.3.6 (8.6)	7.2.4	7.3.3	7.5.11	8.5	5.3.2.3		3.1.2
(12)	(13)	(14)	(15)	(16)	(17)	(18)	(19)	(20)	(1)	(2)
SGAV		AT	3 (E)		VC1 VC2			40	1325	ЛЕГКОВОСПЛАМЕНЯЮЩЕЕСЯ ТВЕРДОЕ ВЕЩЕСТВО ОРГАНИЧЕСКОЕ, Н.У.К.
SGAN		AT	2 (E)	V11				40	1326	ГАФНИЕВЫЙ ПОРОШОК УВЛАЖНЕННЫЙ с долей воды не менее 25%
НЕ ПОДПАДАЕТ ПОД ДЕЙСТВИЕ ДОПОГ									1327	Сено, солома или солома
SGAV		AT	3 (E)		VC1 VC2			40	1328	ГЕКСАМЕТИЛЕНТЕТРАМИН
SGAV		AT	3 (E)		VC1 VC2			40	1330	МАРГАНЦА РЕЗИНАТ
			4 (E)						1331	СПИЧКИ СЕСКВИСУЛЬФИДНЫЕ
SGAV		AT	3 (E)		VC1 VC2			40	1332	МЕТАЛЬДЕГИД
			2 (E)	V11					1333	ЦЕРИЙ – пластинки, слитки или бруски
SGAV		AT	3 (E)		VC1 VC2 AP1			40	1334	НАФТАЛИН СЫРОЙ или НАФТАЛИН ОЧИЩЕННЫЙ
			1 (B)				S14		1336	НИТРОГУАНИДИН (ПИКРИТ) УВЛАЖНЕННЫЙ с массовой долей воды не менее 20%
			1 (B)				S14		1337	НИТРОКРАХМАЛ УВЛАЖНЕННЫЙ с массовой долей воды не менее 20%
SGAV		AT	3 (E)		VC1 VC2			40	1338	ФОСФОР АМОΡФНЫЙ
SGAN		AT	2 (E)					40	1339	ФОСФОРА ГЕПТАСУЛЬФИД, не содержащий желтого или белого фосфора
SGAN		AT	0 (D/E)	V1		CV23		423	1340	ФОСФОРА ПЕНТАСУЛЬФИД, не содержащий желтого или белого фосфора
SGAN		AT	2 (E)					40	1341	ФОСФОРА СЕСКВИСУЛЬФИД, не содержащий желтого или белого фосфора
SGAN		AT	2 (E)					40	1343	ФОСФОРА ТРИСУЛЬФИД, не содержащий желтого или белого фосфора
			1 (B)				S14		1344	ТРИНИТРОФЕНОЛ (КИСЛОТА ПИКРИНОВАЯ) УВЛАЖНЕННЫЙ с массовой долей воды не менее 30%
SGAN		AT	4 (E)	V11				40	1345	КАУЧУК В ОТХОДАХ или КАУЧУК РЕГЕНЕРИРОВАННЫЙ — порошок или гранулы
SGAV		AT	3 (E)		VC1 VC2			40	1346	КРЕМНИЕВЫЙ ПОРОШОК АМОΡФНЫЙ
			1 (B)				S14		1347	СЕРЕБРА ПИКРАТ УВЛАЖНЕННЫЙ с массовой долей воды не менее 30%
			1 (B)			CV28	S14		1348	НАТРИЯ ДИНИТРО-о-КРЕЗОЛЯТ УВЛАЖНЕННЫЙ с массовой долей воды не менее 15%
			1 (B)				S14		1349	НАТРИЯ ПИКРАМАТ УВЛАЖНЕННЫЙ с массовой долей воды не менее 20%
SGAV		AT	3 (E)		VC1 VC2			40	1350	СЕРА

№ ООН	Наименование и написание	Класс	Классификационный код	Группа упаковки	Знаки опасности	Спец. положения	Ограниченные и освобожденные количества		Тара			Переносная цистерна и контейнер для массовых грузов	
									Инструкции по упаковке	Спец. положения по упаковке	Положения по совместной упаковке	Инструкции	Спец. положения
	3.1.2	2.2	2.2	2.1.1.3	5.2.2	3.3	3.4	3.5.1.2	4.1.4	4.1.4	4.1.10	4.2.5.2 7.3.2	4.2.5.3
(1)	(2)	(3a)	(3b)	(4)	(5)	(6)	(7a)	(7b)	(8)	(9a)	(9b)	(10)	(11)
1352	ТИТАНОВЫЙ ПОРОШОК УВЛАЖНЕННЫЙ с долей воды не менее 25%	4.1	F3	II	4.1	586	1 кг	E2	P410 IBC06	PP40	MP11	T3	TP33
1353	ВОЛОКНА или ТКАНИ, ПРОПИТАННЫЕ НИТРОЦЕЛЛЮЛОЗОЙ С НИЗКИМ СОДЕРЖАНИЕМ НИТРАТОВ, Н.У.К.	4.1	F1	III	4.1	502	5 кг	E1	P410 IBC08 R001	B3	MP11		
1354	ТРИНИТРОБЕНЗОЛ УВЛАЖНЕННЫЙ с массовой долей воды не менее 30%	4.1	D	I	4.1		0	E0	P406		MP2		
1355	КИСЛОТА ТРИНИТРОБЕНЗОЙНАЯ УВЛАЖНЕННАЯ с массовой долей воды не менее 30%	4.1	D	I	4.1		0	E0	P406		MP2		
1356	ТРИНИТРОТОЛУОЛ (ТНТ) УВЛАЖНЕННЫЙ с массовой долей воды не менее 30%	4.1	D	I	4.1		0	E0	P406		MP2		
1357	КАРБАМИДА НИТРАТ УВЛАЖНЕННЫЙ с массовой долей воды не менее 20%	4.1	D	I	4.1	227	0	E0	P406		MP2		
1358	ЦИРКОНИЕВЫЙ ПОРОШОК УВЛАЖНЕННЫЙ с долей воды не менее 25%	4.1	F3	II	4.1	586	1 кг	E2	P410 IBC06	PP40	MP11	T3	TP33
1360	КАЛЬЦИЯ ФОСФИД	4.3	WT2	I	4.3 +6.1		0	E0	P403		MP2		
1361	УГОЛЬ животного или растительного происхождения	4.2	S2	II	4.2		0	E0	P002 IBC06	PP12	MP14	T3	TP33
1361	УГОЛЬ животного или растительного происхождения	4.2	S2	III	4.2	665	0	E0	P002 IBC08 LP02 R001	PP12 B3	MP14	T1	TP33
1362	УГОЛЬ АКТИВИРОВАННЫЙ	4.2	S2	III	4.2	646	0	E1	P002 IBC08 LP02 R001	PP11 B3	MP14	T1	TP33
1363	КОПРА	4.2	S2	III	4.2		0	E0	P003 IBC08 LP02 R001	PP20 B3 B6	MP14		
1364	ХЛОПКА ОТХОДЫ, ПРОПИТАННЫЕ МАСЛОМ	4.2	S2	III	4.2		0	E0	P003 IBC08 LP02 R001	PP19 B3 B6	MP14		
1365	ХЛОПОК ВЛАЖНЫЙ	4.2	S2	III	4.2		0	E0	P003 IBC08 LP02 R001	PP19 B3 B6	MP14		
1369	п-НИТРОЗОДИМЕТИЛАНИЛИН	4.2	S2	II	4.2		0	E2	P410 IBC06		MP14	T3	TP33
1372	Волокна животного происхождения или волокна растительного происхождения обожженные, влажные или сырые	4.2	S2			НЕ ПОДПАДАЕТ ПОД ДЕЙСТВИЕ ДОПОГ							
1373	ВОЛОКНА или ТКАНИ ЖИВОТНОГО или РАСТИТЕЛЬНОГО или СИНТЕТИЧЕСКОГО ПРОИСХОЖДЕНИЯ, Н.У.К., пропитанные маслом	4.2	S2	III	4.2		0	E0	P410 IBC08 R001	B3	MP14	T1	TP33
1374	МУКА РЫБНАЯ (РЫБНЫЕ ОТХОДЫ) НЕСТАБИЛИЗИРОВАННАЯ	4.2	S2	II	4.2	300	0	E2	P410 IBC08	B4	MP14	T3	TP33
1376	ЖЕЛЕЗА ОКСИД ОТРАБОТАННЫЙ или ЖЕЛЕЗОГУБЧАТОЕ -ОТХОДЫ, полученные при очистке каменноугольного газа	4.2	S4	III	4.2	592	0	E0	P002 IBC08 LP02 R001	B3	MP14	T1 BK2	TP33

Цистерна ДОПОГ		Трансп. средство для перевозки в цистернах	Трансп. категория (Код ограничения проезда через туннель)	Специальные положения по перевозке				Идентификационный номер опасности	№ ООН	Наименование и описание
Код цистерны	Спец. положения			Упаковки	Перевозка навалом/ насыпью	Погрузка, разгрузка и обработка	Эксплуатация			
4.3	4.3.5, 6.8.4	9.1.1.2	1.1.3.6 (8.6)	7.2.4	7.3.3	7.5.11	8.5	5.3.2.3		3.1.2
(12)	(13)	(14)	(15)	(16)	(17)	(18)	(19)	(20)	(1)	(2)
SGAN		AT	2 (E)	V11				40	1352	ТИТАНОВЫЙ ПОРОШОК УВЛАЖНЕННЫЙ с долей воды не менее 25%
			3 (E)						1353	ВОЛОКНА или ТКАНИ, ПРОПИТАННЫЕ НИТРОЦЕЛЛЮЛОЗОЙ С НИЗКИМ СОДЕРЖАНИЕМ НИТРАТОВ, Н.У.К.
			1 (B)				S14		1354	ТРИНИТРОБЕНЗОЛ УВЛАЖНЕННЫЙ с массовой долей воды не менее 30%
			1 (B)				S14		1355	КИСЛОТА ТРИНИТРОБЕНЗОЙНАЯ УВЛАЖНЕННАЯ с массовой долей воды не менее 30%
			1 (B)				S14		1356	ТРИНИТРОТОЛУОЛ (ТНТ) УВЛАЖНЕННЫЙ с массовой долей воды не менее 30%
			1 (B)				S14		1357	КАРБАМИДА НИТРАТ УВЛАЖНЕННЫЙ с массовой долей воды не менее 20%
SGAN		AT	2 (E)	V11				40	1358	ЦИРКОНИЕВЫЙ ПОРОШОК УВЛАЖНЕННЫЙ с долей воды не менее 25%
			1 (E)	V1		CV23 CV28	S20		1360	КАЛЬЦИЯ ФОСФИД
SGAN	TU11	AT	2 (D/E)	V1 V13				40	1361	УГОЛЬ животного или растительного происхождения
SGAV		AT	4 (E)	V1 V13	VC1 VC2 AP1			40	1361	УГОЛЬ животного или растительного происхождения
SGAV		AT	4 (E)	V1	VC1 VC2 AP1			40	1362	УГОЛЬ АКТИВИРОВАННЫЙ
			3 (E)	V1	VC1 VC2 AP1			40	1363	КОПРА
			3 (E)	V1	VC1 VC2 AP1			40	1364	ХЛОПКА ОТХОДЫ, ПРОПИТАННЫЕ МАСЛОМ
			3 (E)	V1	VC1 VC2 AP1			40	1365	ХЛОПОК ВЛАЖНЫЙ
SGAN		AT	2 (D/E)	V1				40	1369	п-НИТРОЗОДИМЕТИЛАНИЛИН
НЕ ПОДПАДАЕТ ПОД ДЕЙСТВИЕ ДОПОГ									1372	Волокна животного происхождения или волокна растительного происхождения обожженные, влажные или сырые
		AT	3 (E)	V1	VC1 VC2 AP1			40	1373	ВОЛОКНА или ТКАНИ ЖИВОТНОГО или РАСТИТЕЛЬНОГО или СИНТЕТИЧЕСКОГО ПРОИСХОЖДЕНИЯ, Н.У.К., пропитанные маслом
		AT	2 (D/E)	V1				40	1374	МУКА РЫБНАЯ (РЫБНЫЕ ОТХОДЫ) НЕСТАБИЛИЗИРОВАННАЯ
SGAV		AT	3 (E)	V1	VC1 VC2 AP1			40	1376	ЖЕЛЕЗА ОКСИД ОТРАБОТАННЫЙ или ЖЕЛЕЗОГУБЧАТОЕ -ОТХОДЫ, полученные при очистке каменноугольного газа

№ ООН	Наименование и написание	Класс	Классификационный код	Группа упаковки	Знаки опасности	Спец. положения	Ограниченные и освобожденные количества		Тара			Переносная цистерна и контейнер для массовых грузов	
									Инструкции по упаковке	Спец. положения по упаковке	Положения по совместной упаковке	Инструкции	Спец. положения
	3.1.2	2.2	2.2	2.1.1.3	5.2.2	3.3	3.4	3.5.1.2	4.1.4	4.1.4	4.1.10	4.2.5.2 7.3.2	4.2.5.3
(1)	(2)	(3a)	(3b)	(4)	(5)	(6)	(7a)	(7b)	(8)	(9a)	(9b)	(10)	(11)
1378	КАТАЛИЗАТОР МЕТАЛЛИЧЕСКИЙ УВЛАЖНЕННЫЙ с видимым избытком жидкости	4.2	S4	II	4.2	274	0	E0	P410 IBC01	PP39	MP14	T3	TP33
1379	БУМАГА, ОБРАБОТАННАЯ НЕНАСЫЩЕННЫМИ МАСЛАМИ, не полностью высушенная (включая бумагу копирувальную)	4.2	S2	III	4.2		0	E0	P410 IBC08 R001	B3	MP14		
1380	ПЕНТАБОРАН	4.2	ST3	I	4.2 +6.1		0	E0	P601		MP2		
1381	ФОСФОР БЕЛЫЙ или ЖЕЛТЫЙ ПОД ВОДОЙ или В РАСТВОРЕ	4.2	ST3	I	4.2 +6.1	503	0	E0	P405		MP2	T9	TP3 TP31
1381	ФОСФОР БЕЛЫЙ или ЖЕЛТЫЙ СУХОЙ	4.2	ST4	I	4.2 +6.1	503	0	E0	P405		MP2	T9	TP3 TP31
1382	КАЛИЯ СУЛЬФИД БЕЗВОДНЫЙ или КАЛИЯ СУЛЬФИД с долей кристаллизационной воды менее 30%	4.2	S4	II	4.2	504	0	E2	P410 IBC06		MP14	T3	TP33
1383	МЕТАЛЛ ПИРОФОРНЫЙ, Н.У.К., или СПЛАВ ПИРОФОРНЫЙ, Н.У.К.	4.2	S4	I	4.2	274	0	E0	P404		MP13	T21	TP7 TP33
1384	НАТРИЯ ДИТИОНИТ (НАТРИЯ ГИДРОСУЛЬФИТ)	4.2	S4	II	4.2		0	E2	P410 IBC06		MP14	T3	TP33
1385	НАТРИЯ СУЛЬФИД БЕЗВОДНЫЙ или НАТРИЯ СУЛЬФИД с долей кристаллизационной воды менее 30%	4.2	S4	II	4.2	504	0	E2	P410 IBC06		MP14	T3	TP33
1386	ЖМЫХ с массовой долей масла более 1,5% и влаги не более 11%	4.2	S2	III	4.2		0	E0	P003 IBC08 LP02 R001	PP20 B3 B6	MP14		
1387	Шерсти отходы влажные	4.2	S2						НЕ ПОДПАДАЕТ ПОД ДЕЙСТВИЕ ДОПОГ				
1389	АМАЛГАМА ЩЕЛОЧНЫХ МЕТАЛЛОВ ЖИДКАЯ	4.3	W1	I	4.3	182	0	E0	P402	RR8	MP2		
1390	АМИДЫ ЩЕЛОЧНЫХ МЕТАЛЛОВ	4.3	W2	II	4.3	182 505	500 г	E2	P410 IBC07		MP14	T3	TP33
1391	МЕТАЛЛ ЩЕЛОЧНОЙ ДИСПЕРГИРОВАННЫЙ или МЕТАЛЛ ЩЕЛОЧНОЗЕМЕЛЬНЫЙ ДИСПЕРГИРОВАННЫЙ	4.3	W1	I	4.3	182 183 506	0	E0	P402	RR8	MP2		
1392	АМАЛГАМА ЩЕЛОЧНОЗЕМЕЛЬНЫХ МЕТАЛЛОВ ЖИДКАЯ	4.3	W1	I	4.3	183 506	0	E0	P402		MP2		
1393	ЩЕЛОЧНОЗЕМЕЛЬНЫХ МЕТАЛЛОВ СПЛАВ, Н.У.К.	4.3	W2	II	4.3	183 506	500 г	E2	P410 IBC07		MP14	T3	TP33
1394	АЛЮМИНИЯ КАРБИД	4.3	W2	II	4.3		500 г	E2	P410 IBC07		MP14	T3	TP33
1395	АЛЮМИНИЯ И ФЕРРОСИЛИЦИЯ ПОРОШОК	4.3	WT2	II	4.3 +6.1		500 г	E2	P410 IBC05	PP40	MP14	T3	TP33
1396	АЛЮМИНИЕВЫЙ ПОРОШОК НЕПОКРЫТЫЙ	4.3	W2	II	4.3		500 г	E2	P410 IBC07	PP40	MP14	T3	TP33
1396	АЛЮМИНИЕВЫЙ ПОРОШОК НЕПОКРЫТЫЙ	4.3	W2	III	4.3		1 кг	E1	P410 IBC08 R001	B4	MP14	T1	TP33
1397	АЛЮМИНИЯ ФОСФИД	4.3	WT2	I	4.3 +6.1	507	0	E0	P403		MP2		
1398	АЛЮМИНИЕВО-КРЕМНИСТЫЙ ПОРОШОК НЕПОКРЫТЫЙ	4.3	W2	III	4.3	37	1 кг	E1	P410 IBC08 R001	B4	MP14	T1	TP33

Цистерна ДОПОГ		Трансп. средство для перевозки в цистернах	Трансп. категория (Код ограничения проезда через туннель)	Специальные положения по перевозке				Идентификационный номер опасности	№ ООН	Наименование и описание
Код цистерны	Спец. положения			Упаковки	Перевозка навалом/насыпью	Погрузка, разгрузка и обработка	Эксплуатация			
4.3	4.3.5, 6.8.4	9.1.1.2	1.1.3.6 (8.6)	7.2.4	7.3.3	7.5.11	8.5	5.3.2.3	(1)	(2)
SGAN		AT	2 (D/E)	V1				40	1378	КАТАЛИЗАТОР МЕТАЛЛИЧЕСКИЙ УВЛАЖНЕННЫЙ с видимым избытком жидкости
			3 (E)	V1	VC1 VC2 AP1			40	1379	БУМАГА, ОБРАБОТАННАЯ НЕНАСЫЩЕННЫМИ МАСЛАМИ, не полностью высушенная (включая бумагу копировальную)
L21DH	TU14 TC1 TE21 TM1	AT	0 (B/E)	V1		CV28	S20	333	1380	ПЕНТАБОРАН
L10DH(+)	TU14 TU16 TU21 TE3 TE21	AT	0 (B/E)	V1		CV28	S20	46	1381	ФОСФОР БЕЛЫЙ или ЖЕЛТЫЙ ПОД ВОДОЙ или В РАСТВОРЕ
L10DH(+)	TU14 TU16 TU21 TE3 TE21	AT	0 (B/E)	V1		CV28	S20	46	1381	ФОСФОР БЕЛЫЙ или ЖЕЛТЫЙ СУХОЙ
SGAN		AT	2 (D/E)	V1				40	1382	КАЛИЯ СУЛЬФИД БЕЗВОДНЫЙ или КАЛИЯ СУЛЬФИД с долей кристаллизационной воды менее 30%
		AT	0 (B/E)	V1			S20	43	1383	МЕТАЛЛ ПИРОФОРНЫЙ, Н.У.К., или СПЛАВ ПИРОФОРНЫЙ, Н.У.К.
SGAN		AT	2 (D/E)	V1				40	1384	НАТРИЯ ДИТИОНИТ (НАТРИЯ ГИДРОСУЛЬФИТ)
SGAN		AT	2 (D/E)	V1				40	1385	НАТРИЯ СУЛЬФИД БЕЗВОДНЫЙ или НАТРИЯ СУЛЬФИД с долей кристаллизационной воды менее 30%
			3 (E)	V1	VC1 VC2 AP1			40	1386	ЖМЫХ с массовой долей масла более 1,5% и влаги не более 11%
НЕ ПОДПАДАЕТ ПОД ДЕЙСТВИЕ ДОПОГ									1387	Шерсти отходы влажные
L10BN(+)	TU1 TE5 TT3 TM2	AT	1 (B/E)	V1		CV23	S20	X323	1389	АМАЛЬГАМА ЩЕЛОЧНЫХ МЕТАЛЛОВ ЖИДКАЯ
SGAN		AT	0 (D/E)	V1		CV23		423	1390	АМИДЫ ЩЕЛОЧНЫХ МЕТАЛЛОВ
L10BN(+)	TU1 TE5 TT3 TM2	AT	1 (B/E)	V1		CV23	S20	X323	1391	МЕТАЛЛ ЩЕЛОЧНОЙ ДИСПЕРГИРОВАННЫЙ или МЕТАЛЛ ЩЕЛОЧНОЗЕМЕЛЬНЫЙ ДИСПЕРГИРОВАННЫЙ
L10BN(+)	TU1 TE5 TT3 TM2	AT	1 (B/E)	V1		CV23	S20	X323	1392	АМАЛЬГАМА ЩЕЛОЧНОЗЕМЕЛЬНЫХ МЕТАЛЛОВ ЖИДКАЯ
SGAN		AT	2 (D/E)	V1		CV23		423	1393	ЩЕЛОЧНОЗЕМЕЛЬНЫХ МЕТАЛЛОВ СПЛАВ, Н.У.К.
SGAN		AT	2 (D/E)	V1	VC1 VC2 AP3 AP4 AP5	CV23		423	1394	АЛЮМИНИЯ КАРБИД
SGAN		AT	2 (D/E)	V1		CV23 CV28		462	1395	АЛЮМИНИЯ И ФЕРРОСИЛИЦИЯ ПОРОШОК
SGAN		AT	2 (D/E)	V1		CV23		423	1396	АЛЮМИНИЕВЫЙ ПОРОШОК НЕПОКРЫТЫЙ
SGAN		AT	3 (E)	V1	VC2 AP4 AP5	CV23		423	1396	АЛЮМИНИЕВЫЙ ПОРОШОК НЕПОКРЫТЫЙ
			1 (E)	V1		CV23 CV28	S20		1397	АЛЮМИНИЯ ФОСФИД
SGAN		AT	3 (E)	V1	VC2 AP4 AP5	CV23		423	1398	АЛЮМИНИЕВО-КРЕМНИСТЫЙ ПОРОШОК НЕПОКРЫТЫЙ

№ ООН	Наименование и написание	Класс	Классификационный код	Группа упаковки	Знаки опасности	Спец. положения	Ограниченные и освобожденные количества		Тара			Переносная цистерна и контейнер для массовых грузов	
									Инструкции по упаковке	Спец. положения по упаковке	Положения по совместной упаковке	Инструкции	Спец. положения
	3.1.2	2.2	2.2	2.1.1.3	5.2.2	3.3	3.4	3.5.1.2	4.1.4	4.1.4	4.1.10	4.2.5.2 7.3.2	4.2.5.3
(1)	(2)	(3a)	(3b)	(4)	(5)	(6)	(7a)	(7b)	(8)	(9a)	(9b)	(10)	(11)
1400	БАРИЙ	4.3	W2	II	4.3		500 г	E2	P410 IBC07		MP14	T3	TP33
1401	КАЛЬЦИЙ	4.3	W2	II	4.3		500 г	E2	P410 IBC07		MP14	T3	TP33
1402	КАЛЬЦИЯ КАРБИД	4.3	W2	I	4.3		0	E0	P403 IBC04		MP2	T9	TP7 TP33
1402	КАЛЬЦИЯ КАРБИД	4.3	W2	II	4.3		500 г	E2	P410 IBC07		MP14	T3	TP33
1403	КАЛЬЦИЯ ЦИАНАМИД с массовой долей карбида кальция более 0,1%	4.3	W2	III	4.3	38	1 кг	E1	P410 IBC08 R001	B4	MP14	T1	TP33
1404	КАЛЬЦИЯ ГИДРИД	4.3	W2	I	4.3		0	E0	P403		MP2		
1405	КАЛЬЦИЯ СИЛИЦИД	4.3	W2	II	4.3		500 г	E2	P410 IBC07		MP14	T3	TP33
1405	КАЛЬЦИЯ СИЛИЦИД	4.3	W2	III	4.3		1 кг	E1	P410 IBC08 R001	B4	MP14	T1	TP33
1407	ЦЕЗИЙ	4.3	W2	I	4.3		0	E0	P403 IBC04		MP2		
1408	ФЕРРОСИЛИЦИЙ с массовой долей кремния не менее 30%, но менее 90%	4.3	WT2	III	4.3 +6.1	39	1 кг	E1	P003 IBC08 R001	PP20 B4 B6	MP14	T1 BK2	TP33
1409	ГИДРИДЫ МЕТАЛЛОВ, РЕАГИРУЮЩИЕ С ВОДОЙ, Н.У.К.	4.3	W2	I	4.3	274 508	0	E0	P403		MP2		
1409	ГИДРИДЫ МЕТАЛЛОВ, РЕАГИРУЮЩИЕ С ВОДОЙ, Н.У.К.	4.3	W2	II	4.3	274 508	500 г	E2	P410 IBC04		MP14	T3	TP33
1410	ЛИТИЯ АЛМОГОГИДРИД	4.3	W2	I	4.3		0	E0	P403		MP2		
1411	ЛИТИЯ АЛМОГОГИДРИД В ЭФИРЕ	4.3	WF1	I	4.3 +3		0	E0	P402	RR8	MP2		
1413	ЛИТИЯ БОРГИДРИД	4.3	W2	I	4.3		0	E0	P403		MP2		
1414	ЛИТИЯ ГИДРИД	4.3	W2	I	4.3		0	E0	P403		MP2		
1415	ЛИТИЙ	4.3	W2	I	4.3		0	E0	P403 IBC04		MP2	T9	TP7 TP33
1417	ЛИТИЙ КРЕМНИСТЫЙ	4.3	W2	II	4.3		500 г	E2	P410 IBC07		MP14	T3	TP33
1418	МАГНИЕВЫЙ ПОРОШОК или МАГНИЕВЫХ СПЛАВОВ ПОРОШОК	4.3	WS	I	4.3 +4.2		0	E0	P403		MP2		
1418	МАГНИЕВЫЙ ПОРОШОК или МАГНИЕВЫХ СПЛАВОВ ПОРОШОК	4.3	WS	II	4.3 +4.2		0	E2	P410 IBC05		MP14	T3	TP33
1418	МАГНИЕВЫЙ ПОРОШОК или МАГНИЕВЫХ СПЛАВОВ ПОРОШОК	4.3	WS	III	4.3 +4.2		0	E1	P410 IBC08 R001	B4	MP14	T1	TP33
1419	МАГНИЯ-АЛЮМИНИЯ ФОСФИД	4.3	WT2	I	4.3 +6.1		0	E0	P403		MP2		
1420	КАЛИЯ МЕТАЛЛИЧЕСКИЕ СПЛАВЫ ЖИДКИЕ	4.3	W1	I	4.3		0	E0	P402		MP2		
1421	ЩЕЛОЧНЫХ МЕТАЛЛОВ СПЛАВ ЖИДКИЙ, Н.У.К.	4.3	W1	I	4.3	182	0	E0	P402	RR8	MP2		
1422	КАЛИЕВО-НАТРИЕВЫЕ СПЛАВЫ ЖИДКИЕ	4.3	W1	I	4.3		0	E0	P402		MP2	T9	TP3 TP7 TP31

Цистерна ДОПОГ		Трансп. средство для перевозки в цистернах	Трансп. категория (Код ограничения проезда через туннель)	Специальные положения по перевозке				Идентификационный номер опасности	№ ООН	Наименование и описание
Код цистерны	Спец. положения			Упаковки	Перевозка навалом/насыпью	Погрузка, разгрузка и обработка	Эксплуатация			
4.3	4.3.5, 6.8.4	9.1.1.2	1.1.3.6 (8.6)	7.2.4	7.3.3	7.5.11	8.5	5.3.2.3		3.1.2
(12)	(13)	(14)	(15)	(16)	(17)	(18)	(19)	(20)	(1)	(2)
SGAN		AT	2 (D/E)	V1		CV23		423	1400	БАРИЙ
SGAN		AT	2 (D/E)	V1		CV23		423	1401	КАЛЬЦИЙ
S2.65AN(+)	TU4 TU22 TM2 TA5	AT	1 (B/E)	V1		CV23	S20	X423	1402	КАЛЬЦИЯ КАРБИД
SGAN		AT	2 (D/E)	V1	VC1 VC2 AP3 AP4 AP5	CV23		423	1402	КАЛЬЦИЯ КАРБИД
SGAN		AT	0 (E)	V1		CV23		423	1403	КАЛЬЦИЯ ЦИАНАМИД с массовой долей карбида кальция более 0,1%
			1 (E)	V1		CV23	S20		1404	КАЛЬЦИЯ ГИДРИД
SGAN		AT	2 (D/E)	V1	VC1 VC2 AP3 AP4 AP5	CV23		423	1405	КАЛЬЦИЯ СИЛИЦИД
SGAN		AT	3 (E)	V1	VC1 VC2 AP3 AP4 AP5	CV23		423	1405	КАЛЬЦИЯ СИЛИЦИД
L10CH(+)	TU2 TU14 TE5 TE21 TT3 TM2	AT	1 (B/E)	V1		CV23	S20	X423	1407	ЦЕЗИЙ
SGAN		AT	3 (E)	V1	VC1 VC2 AP3 AP4 AP5	CV23 CV28		462	1408	ФЕРРОСИЛИЦИЙ с массовой долей кремния не менее 30%, но менее 90%
			1 (E)	V1		CV23	S20		1409	ГИДРИДЫ МЕТАЛЛОВ, РЕАГИРУЮЩИЕ С ВОДОЙ, Н.У.К.
SGAN		AT	2 (D/E)	V1		CV23		423	1409	ГИДРИДЫ МЕТАЛЛОВ, РЕАГИРУЮЩИЕ С ВОДОЙ, Н.У.К.
			1 (E)	V1		CV23	S20		1410	ЛИТИЯ АЛЮМОГИДРИД
			1 (E)	V1		CV23	S2 S20		1411	ЛИТИЯ АЛЮМОГИДРИД В ЭФИРЕ
			1 (E)	V1		CV23	S20		1413	ЛИТИЯ БОРГИДРИД
			1 (E)	V1		CV23	S20		1414	ЛИТИЯ ГИДРИД
L10BN(+)	TU1 TE5 TT3 TM2	AT	1 (B/E)	V1		CV23	S20	X423	1415	ЛИТИЙ
SGAN		AT	2 (D/E)	V1		CV23		423	1417	ЛИТИЙ КРЕМНИСТЫЙ
			1 (E)	V1		CV23	S20		1418	МАГНИЕВЫЙ ПОРОШОК или МАГНИЕВЫХ СПЛАВОВ ПОРОШОК
SGAN		AT	2 (D/E)	V1		CV23		423	1418	МАГНИЕВЫЙ ПОРОШОК или МАГНИЕВЫХ СПЛАВОВ ПОРОШОК
SGAN		AT	3 (E)	V1	VC2 AP4 AP5	CV23		423	1418	МАГНИЕВЫЙ ПОРОШОК или МАГНИЕВЫХ СПЛАВОВ ПОРОШОК
			1 (E)	V1		CV23 CV28	S20		1419	МАГНИЯ-АЛЮМИНИЯ ФОСФИД
L10BN(+)	TU1 TE5 TT3 TM2	AT	1 (B/E)	V1		CV23	S20	X323	1420	КАЛИЯ МЕТАЛЛИЧЕСКИЕ СПЛАВЫ ЖИДКИЕ
L10BN(+)	TU1 TE5 TT3 TM2	AT	1 (B/E)	V1		CV23	S20	X323	1421	ЩЕЛОЧНЫХ МЕТАЛЛОВ СПЛАВ ЖИДКИЙ, Н.У.К.
L10BN(+)	TU1 TE5 TT3 TM2	AT	1 (B/E)	V1		CV23	S20	X323	1422	КАЛИЕВО-НАТРИЕВЫЕ СПЛАВЫ ЖИДКИЕ

№ ООН	Наименование и написание	Класс	Классификационный код	Группа упаковки	Знаки опасности	Спец. положения	Ограниченные и освобожденные количества		Тара			Переносная цистерна и контейнер для массовых грузов	
									Инструкции по упаковке	Спец. положения по упаковке	Положения по совместной упаковке	Инструкции	Спец. положения
	3.1.2	2.2	2.2	2.1.1.3	5.2.2	3.3	3.4	3.5.1.2	4.1.4	4.1.4	4.1.10	4.2.5.2 7.3.2	4.2.5.3
(1)	(2)	(3a)	(3b)	(4)	(5)	(6)	(7a)	(7b)	(8)	(9a)	(9b)	(10)	(11)
1423	РУБИДИЙ	4.3	W2	I	4.3		0	E0	P403 IBC04		MP2		
1426	НАТРИЯ БОРГИДРИД	4.3	W2	I	4.3		0	E0	P403		MP2		
1427	НАТРИЯ ГИДРИД	4.3	W2	I	4.3		0	E0	P403		MP2		
1428	НАТРИЙ	4.3	W2	I	4.3		0	E0	P403 IBC04		MP2	T9	TP7 TP33
1431	НАТРИЯ МЕТИЛАТ	4.2	SC4	II	4.2 +8		0	E2	P410 IBC05		MP14	T3	TP33
1432	НАТРИЯ ФОСФИД	4.3	WT2	I	4.3 +6.1		0	E0	P403		MP2		
1433	ОЛОВА ФОСФИДЫ	4.3	WT2	I	4.3 +6.1		0	E0	P403		MP2		
1435	ШЛАК ЦИНКОВЫЙ	4.3	W2	III	4.3		1 кг	E1	P002 IBC08 R001	B4	MP14	T1	TP33
1436	ЦИНКОВЫЙ ПОРОШОК или ЦИНКОВАЯ ПЫЛЬ	4.3	WS	I	4.3 +4.2		0	E0	P403		MP2		
1436	ЦИНКОВЫЙ ПОРОШОК или ЦИНКОВАЯ ПЫЛЬ	4.3	WS	II	4.3 +4.2		0	E2	P410 IBC07	PP40	MP14	T3	TP33
1436	ЦИНКОВЫЙ ПОРОШОК или ЦИНКОВАЯ ПЫЛЬ	4.3	WS	III	4.3 +4.2		0	E1	P410 IBC08 R001	B4	MP14	T1	TP33
1437	ЦИРКОНИЯ ГИДРИД	4.1	F3	II	4.1		1 кг	E2	P410 IBC04	PP40	MP11	T3	TP33
1438	АЛЮМИНИЯ НИТРАТ	5.1	O2	III	5.1		5 кг	E1	P002 IBC08 LP02 R001	B3	MP10	T1 BK1 BK2	TP33
1439	АММОНИЯ ДИХРОМАТ	5.1	O2	II	5.1		1 кг	E2	P002 IBC08	B4	MP2	T3	TP33
1442	АММОНИЯ ПЕРХЛОРАТ	5.1	O2	II	5.1	152	1 кг	E2	P002 IBC06		MP2	T3	TP33
1444	АММОНИЯ ПЕРСУЛЬФАТ	5.1	O2	III	5.1		5 кг	E1	P002 IBC08 LP02 R001	B3	MP10	T1	TP33
1445	БАРИЯ ХЛОРАТ ТВЕРДЫЙ	5.1	OT2	II	5.1 +6.1		1 кг	E2	P002 IBC06		MP2	T3	TP33
1446	БАРИЯ НИТРАТ	5.1	OT2	II	5.1 +6.1		1 кг	E2	P002 IBC08	B4	MP2	T3	TP33
1447	БАРИЯ ПЕРХЛОРАТ ТВЕРДЫЙ	5.1	OT2	II	5.1 +6.1		1 кг	E2	P002 IBC06		MP2	T3	TP33
1448	БАРИЯ ПЕРМАНГАНАТ	5.1	OT2	II	5.1 +6.1		1 кг	E2	P002 IBC06		MP2	T3	TP33
1449	БАРИЯ ПЕРОКСИД	5.1	OT2	II	5.1 +6.1		1 кг	E2	P002 IBC06		MP2	T3	TP33
1450	БРОМАТЫ НЕОРГАНИЧЕСКИЕ, Н.У.К.	5.1	O2	II	5.1	274 350	1 кг	E2	P002 IBC08	B4	MP2	T3	TP33
1451	ЦЕЗИЯ НИТРАТ	5.1	O2	III	5.1		5 кг	E1	P002 IBC08 LP02 R001	B3	MP10	T1	TP33
1452	КАЛЬЦИЯ ХЛОРАТ	5.1	O2	II	5.1		1 кг	E2	P002 IBC08	B4	MP2	T3	TP33
1453	КАЛЬЦИЯ ХЛОРИТ	5.1	O2	II	5.1		1 кг	E2	P002 IBC08	B4	MP2	T3	TP33
1454	КАЛЬЦИЯ НИТРАТ	5.1	O2	III	5.1	208	5 кг	E1	P002 IBC08 LP02 R001	B3	MP10	T1 BK1 BK2 BK3	TP33
1455	КАЛЬЦИЯ ПЕРХЛОРАТ	5.1	O2	II	5.1		1 кг	E2	P002 IBC06		MP2	T3	TP33

Цистерна ДПОП		Трансп. средство для перевозки в цистернах	Трансп. категория (Код ограничения проезда через туннель)	Специальные положения по перевозке				Идентификационный номер опасности	№ ООН	Наименование и описание
Код цистерны	Спец. положения			Упаковки	Перевозка навалом/ насыпью	Погрузка, разгрузка и обработка	Эксплуатация			
4.3	4.3.5, 6.8.4	9.1.1.2	1.1.3.6 (8.6)	7.2.4	7.3.3	7.5.11	8.5	5.3.2.3		3.1.2
(12)	(13)	(14)	(15)	(16)	(17)	(18)	(19)	(20)	(1)	(2)
L10CH(+)	TU2 TU14 TE5 TE21 TT3 TM2	AT	1 (B/E)	V1		CV23	S20	X423	1423	РУБИДИЙ
			1 (E)	V1		CV23	S20		1426	НАТРИЯ БОРГИДРИД
			1 (E)	V1		CV23	S20		1427	НАТРИЯ ГИДРИД
L10BN(+)	TU1 TE5 TT3 TM2	AT	1 (B/E)	V1		CV23	S20	X423	1428	НАТРИЙ
SGAN		AT	2 (D/E)	V1				48	1431	НАТРИЯ МЕТИЛАТ
			1 (E)	V1		CV23 CV28	S20		1432	НАТРИЯ ФОСФИД
			1 (E)	V1		CV23 CV28	S20		1433	ОЛОВА ФОСФИДЫ
SGAN		AT	3 (E)	V1	VC1 VC2 AP3 AP4 AP5	CV23		423	1435	ШЛАК ЦИНКОВЫЙ
			1 (E)	V1		CV23	S20		1436	ЦИНКОВЫЙ ПОРОШОК или ЦИНКОВАЯ ПЫЛЬ
SGAN		AT	2 (D/E)	V1		CV23		423	1436	ЦИНКОВЫЙ ПОРОШОК или ЦИНКОВАЯ ПЫЛЬ
SGAN		AT	3 (E)	V1	VC2 AP4 AP5	CV23		423	1436	ЦИНКОВЫЙ ПОРОШОК или ЦИНКОВАЯ ПЫЛЬ
SGAN		AT	2 (E)					40	1437	ЦИРКОНИЯ ГИДРИД
SGAV	TU3	AT	3 (E)		VC1 VC2 AP6 AP7	CV24		50	1438	АЛЮМИНИЯ НИТРАТ
SGAN	TU3	AT	2 (E)	V11		CV24		50	1439	АММОНИЯ ДИХРОМАТ
		AT	2 (E)	V11	VC1 VC2 AP6 AP7	CV24	S23	50	1442	АММОНИЯ ПЕРХЛОРАТ
SGAV	TU3	AT	3 (E)		VC1 VC2 AP6 AP7	CV24		50	1444	АММОНИЯ ПЕРСУЛЬФАТ
SGAN	TU3	AT	2 (E)	V11		CV24 CV28		56	1445	БАРИЯ ХЛОРАТ ТВЕРДЫЙ
SGAN	TU3	AT	2 (E)	V11		CV24 CV28		56	1446	БАРИЯ НИТРАТ
SGAN	TU3	AT	2 (E)	V11		CV24 CV28	S23	56	1447	БАРИЯ ПЕРХЛОРАТ ТВЕРДЫЙ
SGAN	TU3	AT	2 (E)	V11		CV24 CV28		56	1448	БАРИЯ ПЕРМАНГАНАТ
SGAN	TU3	AT	2 (E)	V11		CV24 CV28		56	1449	БАРИЯ ПЕРОКСИД
SGAV	TU3	AT	2 (E)	V11	VC1 VC2 AP6 AP7	CV24		50	1450	БРОМАТЫ НЕОРГАНИЧЕСКИЕ, Н.У.К.
SGAV	TU3	AT	3 (E)		VC1 VC2 AP6 AP7	CV24		50	1451	ЦЕЗИЯ НИТРАТ
SGAV	TU3	AT	2 (E)	V11	VC1 VC2 AP6 AP7	CV24		50	1452	КАЛЬЦИЯ ХЛОРАТ
SGAN	TU3	AT	2 (E)	V11		CV24		50	1453	КАЛЬЦИЯ ХЛОРИТ
SGAV	TU3	AT	3 (E)		VC1 VC2 AP6 AP7	CV24		50	1454	КАЛЬЦИЯ НИТРАТ
SGAV	TU3	AT	2 (E)	V11	VC1 VC2 AP6 AP7	CV24	S23	50	1455	КАЛЬЦИЯ ПЕРХЛОРАТ

№ ООН	Наименование и написание	Класс	Классификационный код	Группа упаковки	Знаки опасности	Спец. положения	Ограниченные и освобожденные количества		Тара			Переносная цистерна и контейнер для массовых грузов	
									Инструкции по упаковке	Спец. положения по упаковке	Положения по совместной упаковке	Инструкции	Спец. положения
	3.1.2	2.2	2.2	2.1.1.3	5.2.2	3.3	3.4	3.5.1.2	4.1.4	4.1.4	4.1.10	4.2.5.2 7.3.2	4.2.5.3
(1)	(2)	(3a)	(3b)	(4)	(5)	(6)	(7a)	(7b)	(8)	(9a)	(9b)	(10)	(11)
1456	КАЛЬЦИЯ ПЕРМАНГАНАТ	5.1	O2	II	5.1		1 кг	E2	P002 IBC06		MP2	T3	TP33
1457	КАЛЬЦИЯ ПЕРОКСИД	5.1	O2	II	5.1		1 кг	E2	P002 IBC06		MP2	T3	TP33
1458	ХЛОРАТА И БОРАТА СМЕСЬ	5.1	O2	II	5.1		1 кг	E2	P002 IBC08	B4	MP2	T3	TP33
1458	ХЛОРАТА И БОРАТА СМЕСЬ	5.1	O2	III	5.1		5 кг	E1	P002 IBC08 LP02 R001	B3	MP2	T1	TP33
1459	ХЛОРАТА И МАГНИЯ ХЛОРИДА СМЕСЬ ТВЕРДАЯ	5.1	O2	II	5.1		1 кг	E2	P002 IBC08	B4	MP2	T3	TP33
1459	ХЛОРАТА И МАГНИЯ ХЛОРИДА СМЕСЬ ТВЕРДАЯ	5.1	O2	III	5.1		5 кг	E1	P002 IBC08 LP02 R001	B3	MP2	T1	TP33
1461	ХЛОРАТЫ НЕОРГАНИЧЕСКИЕ, Н.У.К.	5.1	O2	II	5.1	274 351	1 кг	E2	P002 IBC06		MP2	T3	TP33
1462	ХЛОРАТЫ НЕОРГАНИЧЕСКИЕ, Н.У.К.	5.1	O2	II	5.1	274 352 509	1 кг	E2	P002 IBC06		MP2	T3	TP33
1463	ХРОМА ТРИОКСИД БЕЗВОДНЫЙ	5.1	OTC	II	5.1 +6.1 +8	510	1 кг	E2	P002 IBC08	B4	MP2	T3	TP33
1465	ДИДИМА НИТРАТ	5.1	O2	III	5.1		5 кг	E1	P002 IBC08 LP02 R001	B3	MP10	T1	TP33
1466	ЖЕЛЕЗА НИТРАТ	5.1	O2	III	5.1		5 кг	E1	P002 IBC08 LP02 R001	B3	MP10	T1	TP33
1467	ГУАНИДИНА НИТРАТ	5.1	O2	III	5.1		5 кг	E1	P002 IBC08 LP02 R001	B3	MP10	T1	TP33
1469	СВИНЦА НИТРАТ	5.1	OT2	II	5.1 +6.1		1 кг	E2	P002 IBC08	B4	MP2	T3	TP33
1470	СВИНЦА ПЕРХЛОРАТ ТВЕРДЫЙ	5.1	OT2	II	5.1 +6.1		1 кг	E2	P002 IBC06		MP2	T3	TP33
1471	ЛИТИЯ ГИПОХЛОРИТ СУХОЙ или ЛИТИЯ ГИПОХЛОРИТА СМЕСЬ	5.1	O2	II	5.1		1 кг	E2	P002 IBC08	B4	MP10		
1471	ЛИТИЯ ГИПОХЛОРИТ СУХОЙ или ЛИТИЯ ГИПОХЛОРИТА СМЕСЬ	5.1	O2	III	5.1		5 кг	E1	P002 IBC08 LP02 R001	B3	MP10	T1	TP33
1472	ЛИТИЯ ПЕРОКСИД	5.1	O2	II	5.1		1 кг	E2	P002 IBC06		MP2	T3	TP33
1473	МАГНИЯ БРОМАТ	5.1	O2	II	5.1		1 кг	E2	P002 IBC08	B4	MP2	T3	TP33
1474	МАГНИЯ НИТРАТ	5.1	O2	III	5.1	332	5 кг	E1	P002 IBC08 LP02 R001	B3	MP10	T1 BK1 BK2 BK3	TP33
1475	МАГНИЯ ПЕРХЛОРАТ	5.1	O2	II	5.1		1 кг	E2	P002 IBC06		MP2	T3	TP33
1476	МАГНИЯ ПЕРОКСИД	5.1	O2	II	5.1		1 кг	E2	P002 IBC06		MP2	T3	TP33
1477	НИТРАТЫ НЕОРГАНИЧЕСКИЕ, Н.У.К.	5.1	O2	II	5.1	511	1 кг	E2	P002 IBC08	B4	MP10	T3	TP33
1477	НИТРАТЫ НЕОРГАНИЧЕСКИЕ, Н.У.К.	5.1	O2	III	5.1	511	5 кг	E1	P002 IBC08 LP02 R001	B3	MP10	T1	TP33
1479	ОКИСЛЯЮЩЕЕ ВЕЩЕСТВО ТВЕРДОЕ, Н.У.К.	5.1	O2	I	5.1	274	0	E0	P503 IBC05		MP2		
1479	ОКИСЛЯЮЩЕЕ ВЕЩЕСТВО ТВЕРДОЕ, Н.У.К.	5.1	O2	II	5.1	274	1 кг	E2	P002 IBC08	B4	MP2	T3	TP33

Цистерна ДОПОГ		Трансп. средство для перевозки в цистернах	Трансп. категория (Код ограничения проезда через туннель)	Специальные положения по перевозке				Идентификационный номер опасности	№ ООН	Наименование и описание
Код цистерны	Спец. положения			Упаковки	Перевозка навалом/насыпью	Погрузка, разгрузка и обработка	Эксплуатация			
4.3	4.3.5, 6.8.4	9.1.1.2	1.1.3.6 (8.6)	7.2.4	7.3.3	7.5.11	8.5	5.3.2.3	(1)	3.1.2
(12)	(13)	(14)	(15)	(16)	(17)	(18)	(19)	(20)	(1)	(2)
SGAN	TU3	AT	2 (E)	V11		CV24		50	1456	КАЛЬЦИЯ ПЕРМАНГАНАТ
SGAN	TU3	AT	2 (E)	V11		CV24		50	1457	КАЛЬЦИЯ ПЕРОКСИД
SGAV	TU3	AT	2 (E)	V11	VC1 VC2 AP6 AP7	CV24		50	1458	ХЛОРАТА И БОРАТА СМЕСЬ
SGAV	TU3	AT	3 (E)		VC1 VC2 AP6 AP7	CV24		50	1458	ХЛОРАТА И БОРАТА СМЕСЬ
SGAV	TU3	AT	2 (E)	V11	VC1 VC2 AP6 AP7	CV24		50	1459	ХЛОРАТА И МАГНИЯ ХЛОРИДА СМЕСЬ ТВЕРДАЯ
SGAV	TU3	AT	3 (E)		VC1 VC2 AP6 AP7	CV24		50	1459	ХЛОРАТА И МАГНИЯ ХЛОРИДА СМЕСЬ ТВЕРДАЯ
SGAV	TU3	AT	2 (E)	V11	VC1 VC2 AP6 AP7	CV24		50	1461	ХЛОРАТЫ НЕОРГАНИЧЕСКИЕ, Н.У.К.
SGAN	TU3	AT	2 (E)	V11		CV24		50	1462	ХЛОРАТЫ НЕОРГАНИЧЕСКИЕ, Н.У.К.
SGAN	TU3	AT	2 (E)	V11		CV24 CV28		568	1463	ХРОМА ТРИОКСИД БЕЗВОДНЫЙ
SGAV	TU3	AT	3 (E)		VC1 VC2 AP6 AP7	CV24		50	1465	ДИДИМА НИТРАТ
SGAV	TU3	AT	3 (E)		VC1 VC2 AP6 AP7	CV24		50	1466	ЖЕЛЕЗА НИТРАТ
SGAV	TU3	AT	3 (E)		VC1 VC2 AP6 AP7	CV24		50	1467	ГУАНИДИНА НИТРАТ
SGAN	TU3	AT	2 (E)	V11		CV24 CV28		56	1469	СВИНЦА НИТРАТ
SGAN	TU3	AT	2 (E)	V11		CV24 CV28	S23	56	1470	СВИНЦА ПЕРХЛОРАТ ТВЕРДЫЙ
SGAN	TU3	AT	2 (E)	V11		CV24		50	1471	ЛИТИЯ ГИПОХЛОРИТ СУХОЙ или ЛИТИЯ ГИПОХЛОРИТА СМЕСЬ
SGAV	TU3	AT	3 (E)			CV24		50	1471	ЛИТИЯ ГИПОХЛОРИТ СУХОЙ или ЛИТИЯ ГИПОХЛОРИТА СМЕСЬ
SGAN	TU3	AT	2 (E)	V11		CV24		50	1472	ЛИТИЯ ПЕРОКСИД
SGAV	TU3	AT	2 (E)	V11	VC1 VC2 AP6 AP7	CV24		50	1473	МАГНИЯ БРОМАТ
SGAV	TU3	AT	3 (E)		VC1 VC2 AP6 AP7	CV24		50	1474	МАГНИЯ НИТРАТ
SGAV	TU3	AT	2 (E)	V11	VC1 VC2 AP6 AP7	CV24	S23	50	1475	МАГНИЯ ПЕРХЛОРАТ
SGAN	TU3	AT	2 (E)	V11		CV24		50	1476	МАГНИЯ ПЕРОКСИД
SGAN	TU3	AT	2 (E)	V11		CV24		50	1477	НИТРАТЫ НЕОРГАНИЧЕСКИЕ, Н.У.К.
SGAV	TU3	AT	3 (E)		VC1 VC2 AP6 AP7	CV24		50	1477	НИТРАТЫ НЕОРГАНИЧЕСКИЕ, Н.У.К.
			1 (E)	V10		CV24	S20		1479	ОКИСЛЯЮЩЕЕ ВЕЩЕСТВО ТВЕРДОЕ, Н.У.К.
SGAN	TU3	AT	2 (E)	V11		CV24		50	1479	ОКИСЛЯЮЩЕЕ ВЕЩЕСТВО ТВЕРДОЕ, Н.У.К.

№ ООН	Наименование и написание	Класс	Классификационный код	Группа упаковки	Знаки опасности	Спец. положения	Ограниченные и освобожденные количества		Тара			Переносная цистерна и контейнер для массовых грузов	
									Инструкции по упаковке	Спец. положения по упаковке	Положения по совместной упаковке	Инструкции	Спец. положения
	3.1.2	2.2	2.2	2.1.1.3	5.2.2	3.3	3.4	3.5.1.2	4.1.4	4.1.4	4.1.10	4.2.5.2 7.3.2	4.2.5.3
(1)	(2)	(3a)	(3b)	(4)	(5)	(6)	(7a)	(7b)	(8)	(9a)	(9b)	(10)	(11)
1479	ОКИСЛЯЮЩЕЕ ВЕЩЕСТВО ТВЕРДОЕ, Н.У.К.	5.1	O2	III	5.1	274	5 кг	E1	P002 IBC08 LP02 R001	B3	MP2	T1	TP33
1481	ПЕРХЛОРАТЫ НЕОРГАНИЧЕСКИЕ, Н.У.К.	5.1	O2	II	5.1		1 кг	E2	P002 IBC06		MP2	T3	TP33
1481	ПЕРХЛОРАТЫ НЕОРГАНИЧЕСКИЕ, Н.У.К.	5.1	O2	III	5.1		5 кг	E1	P002 IBC08 LP02 R001	B3	MP2	T1	TP33
1482	ПЕРМАНГАНАТЫ НЕОРГАНИЧЕСКИЕ, Н.У.К.	5.1	O2	II	5.1	274 353	1 кг	E2	P002 IBC06		MP2	T3	TP33
1482	ПЕРМАНГАНАТЫ НЕОРГАНИЧЕСКИЕ, Н.У.К.	5.1	O2	III	5.1	274 353	5 кг	E1	P002 IBC08 LP02 R001	B3	MP2	T1	TP33
1483	ПЕРОКСИДЫ НЕОРГАНИЧЕСКИЕ, Н.У.К.	5.1	O2	II	5.1		1 кг	E2	P002 IBC06		MP2	T3	TP33
1483	ПЕРОКСИДЫ НЕОРГАНИЧЕСКИЕ, Н.У.К.	5.1	O2	III	5.1		5 кг	E1	P002 IBC08 LP02 R001	B3	MP2	T1	TP33
1484	КАЛИЯ БРОМАТ	5.1	O2	II	5.1		1 кг	E2	P002 IBC08	B4	MP2	T3	TP33
1485	КАЛИЯ ХЛОРАТ	5.1	O2	II	5.1		1 кг	E2	P002 IBC08	B4	MP2	T3	TP33
1486	КАЛИЯ НИТРАТ	5.1	O2	III	5.1		5 кг	E1	P002 IBC08 LP02 R001	B3	MP10	T1 BK1 BK2 BK3	TP33
1487	КАЛИЯ НИТРАТА И НАТРИЯ НИТРИТА СМЕСЬ	5.1	O2	II	5.1	607	1 кг	E2	P002 IBC08	B4	MP10	T3	TP33
1488	КАЛИЯ НИТРИТ	5.1	O2	II	5.1		1 кг	E2	P002 IBC08	B4	MP10	T3	TP33
1489	КАЛИЯ ПЕРХЛОРАТ	5.1	O2	II	5.1		1 кг	E2	P002 IBC06		MP2	T3	TP33
1490	КАЛИЯ ПЕРМАНГАНАТ	5.1	O2	II	5.1		1 кг	E2	P002 IBC08	B4	MP2	T3	TP33
1491	КАЛИЯ ПЕРОКСИД	5.1	O2	I	5.1		0	E0	P503 IBC06		MP2		
1492	КАЛИЯ ПЕРСУЛЬФАТ	5.1	O2	III	5.1		5 кг	E1	P002 IBC08 LP02 R001	B3	MP10	T1	TP33
1493	СЕРЕБРА НИТРАТ	5.1	O2	II	5.1		1 кг	E2	P002 IBC08	B4	MP10	T3	TP33
1494	НАТРИЯ БРОМАТ	5.1	O2	II	5.1		1 кг	E2	P002 IBC08	B4	MP2	T3	TP33
1495	НАТРИЯ ХЛОРАТ	5.1	O2	II	5.1		1 кг	E2	P002 IBC08	B4	MP2	T3 BK1 BK2	TP33
1496	НАТРИЯ ХЛОРИТ	5.1	O2	II	5.1		1 кг	E2	P002 IBC08	B4	MP2	T3	TP33
1498	НАТРИЯ НИТРАТ	5.1	O2	III	5.1		5 кг	E1	P002 IBC08 LP02 R001	B3	MP10	T1 BK1 BK2 BK3	TP33
1499	НАТРИЯ НИТРАТА И КАЛИЯ НИТРАТА СМЕСЬ	5.1	O2	III	5.1		5 кг	E1	P002 IBC08 LP02 R001	B3	MP10	T1 BK1 BK2 BK3	TP33
1500	НАТРИЯ НИТРИТ	5.1	OT2	III	5.1 +6.1		5 кг	E1	P002 IBC08 R001	B3	MP10	T1	TP33
1502	НАТРИЯ ПЕРХЛОРАТ	5.1	O2	II	5.1		1 кг	E2	P002 IBC06		MP2	T3	TP33
1503	НАТРИЯ ПЕРМАНГАНАТ	5.1	O2	II	5.1		1 кг	E2	P002 IBC06		MP2	T3	TP33
1504	НАТРИЯ ПЕРОКСИД	5.1	O2	I	5.1		0	E0	P503 IBC05		MP2		

Цистерна ДОПОГ		Трансп. средство для перевозки в цистернах	Трансп. категория (Код ограничения проезда через туннель)	Специальные положения по перевозке				Идентифика- ционный номер опасности	№ ООН	Наименование и описание
Код цистерны	Спец. поло- жения			Упаковки	Перевозка навалом/ насыпью	Погрузка, разгрузка и обработка	Эксплуа- тация			
4.3	4.3.5, 6.8.4	9.1.1.2	1.1.3.6 (8.6)	7.2.4	7.3.3	7.5.11	8.5	5.3.2.3		3.1.2
(12)	(13)	(14)	(15)	(16)	(17)	(18)	(19)	(20)	(1)	(2)
SGAN	TU3	AT	3 (E)			CV24		50	1479	ОКИСЛЯЮЩЕЕ ВЕЩЕСТВО ТВЕРДОЕ, Н.У.К.
SGAV	TU3	AT	2 (E)	V11	VC1 VC2 AP6 AP7	CV24	S23	50	1481	ПЕРХЛОРАТЫ НЕОРГАНИЧЕСКИЕ, Н.У.К.
SGAV	TU3	AT	3 (E)		VC1 VC2 AP6 AP7	CV24	S23	50	1481	ПЕРХЛОРАТЫ НЕОРГАНИЧЕСКИЕ, Н.У.К.
SGAN	TU3	AT	2 (E)	V11		CV24		50	1482	ПЕРМАНГАНАТЫ НЕОРГАНИЧЕСКИЕ, Н.У.К.
SGAN	TU3	AT	3 (E)			CV24		50	1482	ПЕРМАНГАНАТЫ НЕОРГАНИЧЕСКИЕ, Н.У.К.
SGAN	TU3	AT	2 (E)	V11		CV24		50	1483	ПЕРОКСИДЫ НЕОРГАНИЧЕСКИЕ, Н.У.К.
SGAN	TU3	AT	3 (E)			CV24		50	1483	ПЕРОКСИДЫ НЕОРГАНИЧЕСКИЕ, Н.У.К.
SGAV	TU3	AT	2 (E)	V11	VC1 VC2 AP6 AP7	CV24		50	1484	КАЛИЯ БРОМАТ
SGAV	TU3	AT	2 (E)	V11	VC1 VC2 AP6 AP7	CV24		50	1485	КАЛИЯ ХЛОРАТ
SGAV	TU3	AT	3 (E)		VC1 VC2 AP6 AP7	CV24		50	1486	КАЛИЯ НИТРАТ
SGAV	TU3	AT	2 (E)	V11	VC1 VC2 AP6 AP7	CV24		50	1487	КАЛИЯ НИТРАТА И НАТРИЯ НИТРИТА СМЕСЬ
SGAV	TU3	AT	2 (E)	V11	VC1 VC2 AP6 AP7	CV24		50	1488	КАЛИЯ НИТРИТ
SGAV	TU3	AT	2 (E)	V11	VC1 VC2 AP6 AP7	CV24	S23	50	1489	КАЛИЯ ПЕРХЛОРАТ
SGAN	TU3	AT	2 (E)	V11		CV24		50	1490	КАЛИЯ ПЕРМАНГАНАТ
			1 (E)	V10		CV24	S20		1491	КАЛИЯ ПЕРОКСИД
SGAV	TU3	AT	3 (E)		VC1 VC2 AP6 AP7	CV24		50	1492	КАЛИЯ ПЕРСУЛЬФАТ
SGAV	TU3	AT	2 (E)	V11	VC1 VC2 AP6 AP7	CV24		50	1493	СЕРЕБРА НИТРАТ
SGAV	TU3	AT	2 (E)	V11	VC1 VC2 AP6 AP7	CV24		50	1494	НАТРИЯ БРОМАТ
SGAV	TU3	AT	2 (E)	V11	VC1 VC2 AP6 AP7	CV24		50	1495	НАТРИЯ ХЛОРАТ
SGAN	TU3	AT	2 (E)	V11		CV24		50	1496	НАТРИЯ ХЛОРИТ
SGAV	TU3	AT	3 (E)		VC1 VC2 AP6 AP7	CV24		50	1498	НАТРИЯ НИТРАТ
SGAV	TU3	AT	3 (E)		VC1 VC2 AP6 AP7	CV24		50	1499	НАТРИЯ НИТРАТА И КАЛИЯ НИТРИТА СМЕСЬ
SGAN	TU3	AT	3 (E)			CV24 CV28		56	1500	НАТРИЯ НИТРИТ
SGAV	TU3	AT	2 (E)	V11	VC1 VC2 AP6 AP7	CV24	S23	50	1502	НАТРИЯ ПЕРХЛОРАТ
SGAN	TU3	AT	2 (E)	V11		CV24		50	1503	НАТРИЯ ПЕРМАНГАНАТ

№ ООН	Наименование и написание	Класс	Классификационный код	Группа упаковки	Знаки опасности	Спец. положения	Ограниченные и освобожденные количества		Тара			Переносная цистерна и контейнер для массовых грузов	
									Инструкции по упаковке	Спец. положения по упаковке	Положения по совместной упаковке	Инструкции	Спец. положения
	3.1.2	2.2	2.2	2.1.1.3	5.2.2	3.3	3.4	3.5.1.2	4.1.4	4.1.4	4.1.10	4.2.5.2 7.3.2	4.2.5.3
(1)	(2)	(3a)	(3b)	(4)	(5)	(6)	(7a)	(7b)	(8)	(9a)	(9b)	(10)	(11)
1505	НАТРИЯ ПЕРСУЛЬФАТ	5.1	O2	III	5.1		5 кг	E1	P002 IBC08 LP02 R001	B3	MP10	T1	TP33
1506	СТРОНЦИЯ ХЛОРАТ	5.1	O2	II	5.1		1 кг	E2	P002 IBC08	B4	MP2	T3	TP33
1507	СТРОНЦИЯ НИТРАТ	5.1	O2	III	5.1		5 кг	E1	P002 IBC08 LP02 R001	B3	MP10	T1	TP33
1508	СТРОНЦИЯ ПЕРХЛОРАТ	5.1	O2	II	5.1		1 кг	E2	P002 IBC06		MP2	T3	TP33
1509	СТРОНЦИЯ ПЕРОКСИД	5.1	O2	II	5.1		1 кг	E2	P002 IBC06		MP2	T3	TP33
1510	ТЕТРАНИТРОМЕТАН	6.1	TO1	I	6.1 +5.1	354 609	0	E0	P602		MP8 MP17		
1511	КАРБАМИДА И ВОДОРОДА ПЕРЕКИСИ КОМПЛЕКС	5.1	OC2	III	5.1 +8		5 кг	E1	P002 IBC08 R001	B3	MP2	T1	TP33
1512	ЦИНКА-АММОНИЯ НИТРИТ	5.1	O2	II	5.1		1 кг	E2	P002 IBC08	B4	MP10	T3	TP33
1513	ЦИНКА ХЛОРАТ	5.1	O2	II	5.1		1 кг	E2	P002 IBC08	B4	MP2	T3	TP33
1514	ЦИНКА НИТРАТ	5.1	O2	II	5.1		1 кг	E2	P002 IBC08	B4	MP10	T3	TP33
1515	ЦИНКА ПЕРМАНГАНАТ	5.1	O2	II	5.1		1 кг	E2	P002 IBC06		MP2	T3	TP33
1516	ЦИНКА ПЕРОКСИД	5.1	O2	II	5.1		1 кг	E2	P002 IBC06		MP2	T3	TP33
1517	ЦИРКОНИЯ ПИКРАМАТ УВЛАЖНЕННЫЙ с массовой долей воды не менее 20%	4.1	D	I	4.1		0	E0	P406	PP26	MP2		
1541	АЦЕТОНИАНГИДРИД СТАБИЛИЗИРОВАННЫЙ	6.1	T1	I	6.1	354	0	E0	P602		MP8 MP17	T20	TP2
1544	АЛКАЛОИДЫ ТВЕРДЫЕ, Н.У.К., или АЛКАЛОИДОВ СОЛИ ТВЕРДЫЕ, Н.У.К.	6.1	T2	I	6.1	43 274	0	E5	P002 IBC07		MP18	T6	TP33
1544	АЛКАЛОИДЫ ТВЕРДЫЕ, Н.У.К., или АЛКАЛОИДОВ СОЛИ ТВЕРДЫЕ, Н.У.К.	6.1	T2	II	6.1	43 274	500 г	E4	P002 IBC08	B4	MP10	T3	TP33
1544	АЛКАЛОИДЫ ТВЕРДЫЕ, Н.У.К., или АЛКАЛОИДОВ СОЛИ ТВЕРДЫЕ, Н.У.К.	6.1	T2	III	6.1	43 274	5 кг	E1	P002 IBC08 LP02 R001	B3	MP10	T1	TP33
1545	АЛЛИЗИОТИОЦИАНАТ СТАБИЛИЗИРОВАННЫЙ	6.1	TF1	II	6.1 +3	386	100 мл	E0	P001 IBC02		MP15	T7	TP2
1546	АММОНИЯ АРСЕНАТ	6.1	T5	II	6.1		500 г	E4	P002 IBC08	B4	MP10	T3	TP33
1547	АНИЛИН	6.1	T1	II	6.1	279	100 мл	E4	P001 IBC02		MP15	T7	TP2
1548	АНИЛИНА ГИДРОХЛОРИД	6.1	T2	III	6.1		5 кг	E1	P002 IBC08 LP02 R001	B3	MP10	T1	TP33
1549	СУРЬМЫ СОЕДИНЕНИЕ НЕОРГАНИЧЕСКОЕ ТВЕРДОЕ, Н.У.К.	6.1	T5	III	6.1	45 274 512	5 кг	E1	P002 IBC08 LP02 R001	B3	MP10	T1	TP33
1550	СУРЬМЫ ЛАКТАТ	6.1	T5	III	6.1		5 кг	E1	P002 IBC08 LP02 R001	B3	MP10	T1	TP33
1551	СУРЬМЫ-КАЛИЯ ТАРТРАТ	6.1	T5	III	6.1		5 кг	E1	P002 IBC08 LP02 R001	B3	MP10	T1	TP33

Цистерна ДПОП		Трансп. средство для перевозки в цистернах	Трансп. категория (Код ограничения проезда через туннель)	Специальные положения по перевозке				Идентификационный номер опасности	№ ООН	Наименование и описание
Код цистерны	Спец. положения			Упаковки	Перевозка навалом/насыпью	Погрузка, разгрузка и обработка	Эксплуатация			
4.3	4.3.5, 6.8.4	9.1.1.2	1.1.3.6 (8.6)	7.2.4	7.3.3	7.5.11	8.5	5.3.2.3		3.1.2
(12)	(13)	(14)	(15)	(16)	(17)	(18)	(19)	(20)	(1)	(2)
SGAV	TU3	AT	3 (E)		VC1 VC2 AP6 AP7	CV24		50	1505	НАТРИЯ ПЕРСУЛЬФАТ
SGAV	TU3	AT	2 (E)	V11	VC1 VC2 AP6 AP7	CV24		50	1506	СТРОНЦИЯ ХЛОРАТ
SGAV	TU3	AT	3 (E)		VC1 VC2 AP6 AP7	CV24		50	1507	СТРОНЦИЯ НИТРАТ
SGAV	TU3	AT	2 (E)	V11	VC1 VC2 AP6 AP7	CV24	S23	50	1508	СТРОНЦИЯ ПЕРХЛОРАТ
SGAN	TU3	AT	2 (E)	V11		CV24		50	1509	СТРОНЦИЯ ПЕРОКСИД
L10CH	TU14 TU15 TE19 TE21	AT	1 (B/D)			CV1 CV13 CV28	S9 S14	665	1510	ТЕТРАНИТРОМЕТАН
SGAN	TU3	AT	3 (E)			CV24		58	1511	КАРБАМИДА И ВОДОРОДА ПЕРЕКИСИ КОМПЛЕКС
SGAN	TU3	AT	2 (E)	V11		CV24		50	1512	ЦИНКА-АММОНИЯ НИТРИТ
SGAV	TU3	AT	2 (E)	V11	VC1 VC2 AP6 AP7	CV24		50	1513	ЦИНКА ХЛОРАТ
SGAN	TU3	AT	2 (E)	V11		CV24		50	1514	ЦИНКА НИТРАТ
SGAN	TU3	AT	2 (E)	V11		CV24		50	1515	ЦИНКА ПЕРМАНГАНАТ
SGAN	TU3	AT	2 (E)	V11		CV24		50	1516	ЦИНКА ПЕРОКСИД
			1 (B)				S14		1517	ЦИРКОНИЯ ПИКРАМАТ УВЛАЖНЕННЫЙ с массовой долей воды не менее 20%
L10CH	TU14 TU15 TE19 TE21	AT	1 (C/D)			CV1 CV13 CV28	S9 S14	669	1541	АЦЕТОНЦИАНГИДРИД СТАБИЛИЗИРОВАННЫЙ
S10AH	TU15 TE19	AT	1 (C/E)	V10		CV1 CV13 CV28	S9 S14	66	1544	АЛКАЛОИДЫ ТВЕРДЫЕ, Н.У.К., или АЛКАЛОИДОВ СОЛИ ТВЕРДЫЕ, Н.У.К.
SGAH L4BH	TU15 TE19	AT	2 (D/E)	V11		CV13 CV28	S9 S19	60	1544	АЛКАЛОИДЫ ТВЕРДЫЕ, Н.У.К., или АЛКАЛОИДОВ СОЛИ ТВЕРДЫЕ, Н.У.К.
SGAH L4BH	TU15 TE19	AT	2 (E)		VC1 VC2 AP7	CV13 CV28	S9	60	1544	АЛКАЛОИДЫ ТВЕРДЫЕ, Н.У.К., или АЛКАЛОИДОВ СОЛИ ТВЕРДЫЕ, Н.У.К.
L4BH	TU15 TE19	FL	2 (D/E)	V8		CV13 CV28	S2 S4 S9 S19	639	1545	АЛЛИЛВОТИОЦИАНАТ СТАБИЛИЗИРОВАННЫЙ
SGAH	TU15 TE19	AT	2 (D/E)	V11		CV13 CV28	S9 S19	60	1546	АММОНИЯ АРСЕНАТ
L4BH	TU15 TE19	AT	2 (D/E)			CV13 CV28	S9 S19	60	1547	АНИЛИН
SGAH	TU15 TE19	AT	2 (E)		VC1 VC2 AP7	CV13 CV28	S9	60	1548	АНИЛИНА ГИДРОХЛОРИД
SGAH L4BH	TU15 TE19	AT	2 (E)		VC1 VC2 AP7	CV13 CV28	S9	60	1549	СУРЬМЫ СОЕДИНЕНИЕ НЕОРГАНИЧЕСКОЕ ТВЕРДОЕ, Н.У.К.
SGAH L4BH	TU15 TE19	AT	2 (E)		VC1 VC2 AP7	CV13 CV28	S9	60	1550	СУРЬМЫ ЛАКТАТ
SGAH L4BH	TU15 TE19	AT	2 (E)		VC1 VC2 AP7	CV13 CV28	S9	60	1551	СУРЬМЫ-КАЛИЯ ТАРТРАТ

№ ООН	Наименование и написание	Класс	Классификационный код	Группа упаковки	Знаки опасности	Спец. положения	Ограниченные и освобожденные количества		Тара			Переносная цистерна и контейнер для массовых грузов	
									Инструкции по упаковке	Спец. положения по упаковке	Положения по совместной упаковке	Инструкции	Спец. положения
	3.1.2	2.2	2.2	2.1.1.3	5.2.2	3.3	3.4	3.5.1.2	4.1.4	4.1.4	4.1.10	4.2.5.2 7.3.2	4.2.5.3
(1)	(2)	(3a)	(3b)	(4)	(5)	(6)	(7a)	(7b)	(8)	(9a)	(9b)	(10)	(11)
1553	КИСЛОТА МЫШЬЯКОВАЯ ЖИДКАЯ	6.1	T4	I	6.1		0	E5	P001		MP8 MP17	T20	TP2 TP7
1554	КИСЛОТА МЫШЬЯКОВАЯ ТВЕРДАЯ	6.1	T5	II	6.1		500 г	E4	P002 IBC08	B4	MP10	T3	TP33
1555	МЫШЬЯКА БРОМИД	6.1	T5	II	6.1		500 г	E4	P002 IBC08	B4	MP10	T3	TP33
1556	МЫШЬЯКА СОЕДИНЕНИЕ ЖИДКОЕ, Н.У.К., неорганическое, включая: Арсенаты, н.у.к., Арсениты, н.у.к., и Мышьяка сульфиды, н.у.к.	6.1	T4	I	6.1	43 274	0	E5	P001		MP8 MP17	T14	TP2 TP27
1556	МЫШЬЯКА СОЕДИНЕНИЕ ЖИДКОЕ, Н.У.К., неорганическое, включая: Арсенаты, н.у.к., Арсениты, н.у.к., и Мышьяка сульфиды, н.у.к.	6.1	T4	II	6.1	43 274	100 мл	E4	P001 IBC02		MP15	T11	TP2 TP27
1556	МЫШЬЯКА СОЕДИНЕНИЕ ЖИДКОЕ, Н.У.К., неорганическое, включая: Арсенаты, н.у.к., Арсениты, н.у.к., и Мышьяка сульфиды, н.у.к.	6.1	T4	III	6.1	43 274	5 л	E1	P001 IBC03 LP01 R001		MP19	T7	TP2 TP28
1557	АМЫШЬЯКА СОЕДИНЕНИЕ ТВЕРДОЕ, Н.У.К., неорганическое, включая: Арсенаты, н.у.к., Арсениты, н.у.к., и Мышьяка сульфиды, н.у.к.	6.1	T5	I	6.1	43 274	0	E5	P002 IBC07		MP18	T6	TP33
1557	МЫШЬЯКА СОЕДИНЕНИЕ ТВЕРДОЕ, Н.У.К., неорганическое, включая: Арсенаты, н.у.к., Арсениты, н.у.к., и Мышьяка сульфиды, н.у.к.	6.1	T5	II	6.1	43 274	500 г	E4	P002 IBC08	B4	MP10	T3	TP33
1557	МЫШЬЯКА СОЕДИНЕНИЕ ТВЕРДОЕ, Н.У.К., неорганическое, включая: Арсенаты, н.у.к., Арсениты, н.у.к., и Мышьяка сульфиды, н.у.к.	6.1	T5	III	6.1	43 274	5 кг	E1	P002 IBC08 LP02 R001	B3	MP10	T1	TP33
1558	МЫШЬЯК	6.1	T5	II	6.1		500 г	E4	P002 IBC08	B4	MP10	T3	TP33
1559	МЫШЬЯКА ПЕНТАОКСИД	6.1	T5	II	6.1		500 г	E4	P002 IBC08	B4	MP10	T3	TP33
1560	МЫШЬЯКА ТРИХЛОРИД	6.1	T4	I	6.1		0	E0	P602		MP8 MP17	T14	TP2
1561	МЫШЬЯКА ТРИОКСИД	6.1	T5	II	6.1		500 г	E4	P002 IBC08	B4	MP10	T3	TP33
1562	МЫШЬЯКОВАЯ ПЫЛЬ	6.1	T5	II	6.1		500 г	E4	P002 IBC08	B4	MP10	T3	TP33
1564	БАРИЯ СОЕДИНЕНИЕ, Н.У.К.	6.1	T5	II	6.1	177 274 513 587	500 г	E4	P002 IBC08	B4	MP10	T3	TP33
1564	БАРИЯ СОЕДИНЕНИЕ, Н.У.К.	6.1	T5	III	6.1	177 274 513 587	5 кг	E1	P002 IBC08 LP02 R001	B3	MP10	T1	TP33
1565	БАРИЯ ЦИАНИД	6.1	T5	I	6.1		0	E5	P002 IBC07		MP18	T6	TP33
1566	БЕРИЛЛИЯ СОЕДИНЕНИЕ, Н.У.К.	6.1	T5	II	6.1	274 514	500 г	E4	P002 IBC08	B4	MP10	T3	TP33
1566	БЕРИЛЛИЯ СОЕДИНЕНИЕ, Н.У.К.	6.1	T5	III	6.1	274 514	5 кг	E1	P002 IBC08 LP02 R001	B3	MP10	T1	TP33
1567	БЕРИЛЛИЕВЫЙ ПОРОШОК	6.1	TF3	II	6.1 +4.1		500 г	E4	P002 IBC08	B4	MP10	T3	TP33
1569	БРОМАЦЕТОН	6.1	TF1	II	6.1 +3		0	E0	P602		MP15	T20	TP2

Цистерна ДОПОГ		Трансп. средство для перевозки в цистернах	Трансп. категория (Код ограничения проезда через туннель)	Специальные положения по перевозке				Идентифика- ционный номер опасности	№ ООН	Наименование и описание
Код цистерны	Спец. поло- жения			Упаковки	Перевозка навалом/ насыпью	Погрузка, разгрузка и обработка	Эксплуа- тация			
4.3	4.3.5, 6.8.4	9.1.1.2	1.1.3.6 (8.6)	7.2.4	7.3.3	7.5.11	8.5	5.3.2.3	(1)	(2)
L10CH	TU14 TU15 TE19 TE21	AT	1 (C/E)			CV1 CV13 CV28	S9 S14	66	1553	КИСЛОТА МЫШЬЯКОВАЯ ЖИДКАЯ
SGAH L4BH	TU15 TE19	AT	2 (D/E)	V11		CV13 CV28	S9 S19	60	1554	КИСЛОТА МЫШЬЯКОВАЯ ТВЕРДАЯ
SGAH L4BH	TU15 TE19	AT	2 (D/E)	V11		CV13 CV28	S9 S19	60	1555	МЫШЬЯКА БРОМИД
L10CH	TU14 TU15 TE19 TE21	AT	1 (C/E)			CV1 CV13 CV28	S9 S14	66	1556	МЫШЬЯКА СОЕДИНЕНИЕ ЖИДКОЕ, Н.У.К., неорганическое, включая: Арсенаты, н.у.к., Арсениты, н.у.к., и Мышьяка сульфиды, н.у.к.
L4BH	TU15 TE19	AT	2 (D/E)			CV13 CV28	S9 S19	60	1556	МЫШЬЯКА СОЕДИНЕНИЕ ЖИДКОЕ, Н.У.К., неорганическое, включая: Арсенаты, н.у.к., Арсениты, н.у.к., и Мышьяка сульфиды, н.у.к.
L4BH	TU15 TE19	AT	2 (E)	V12		CV13 CV28	S9	60	1556	МЫШЬЯКА СОЕДИНЕНИЕ ЖИДКОЕ, Н.У.К., неорганическое, включая: Арсенаты, н.у.к., Арсениты, н.у.к., и Мышьяка сульфиды, н.у.к.
S10AH L10CH	TU15 TE19	AT	1 (C/E)	V10		CV1 CV13 CV28	S9 S14	66	1557	АМЫШЬЯКА СОЕДИНЕНИЕ ТВЕРДОЕ, Н.У.К., неорганическое, включая: Арсенаты, н.у.к., Арсениты, н.у.к., и Мышьяка сульфиды, н.у.к.
SGAH L4BH	TU15 TE19	AT	2 (D/E)	V11		CV13 CV28	S9 S19	60	1557	МЫШЬЯКА СОЕДИНЕНИЕ ТВЕРДОЕ, Н.У.К., неорганическое, включая: Арсенаты, н.у.к., Арсениты, н.у.к., и Мышьяка сульфиды, н.у.к.
SGAH L4BH	TU15 TE19	AT	2 (E)		VC1 VC2 AP7	CV13 CV28	S9	60	1557	МЫШЬЯКА СОЕДИНЕНИЕ ТВЕРДОЕ, Н.У.К., неорганическое, включая: Арсенаты, н.у.к., Арсениты, н.у.к., и Мышьяка сульфиды, н.у.к.
SGAH	TU15 TE19	AT	2 (D/E)	V11		CV13 CV28	S9 S19	60	1558	МЫШЬЯК
SGAH	TU15 TE19	AT	2 (D/E)	V11		CV13 CV28	S9 S19	60	1559	МЫШЬЯКА ПЕНТАОКСИД
L10CH	TU14 TU15 TE19 TE21	AT	1 (C/E)			CV1 CV13 CV28	S9 S14	66	1560	МЫШЬЯКА ТРИХЛОРИД
SGAH	TU15 TE19	AT	2 (D/E)	V11		CV13 CV28	S9 S19	60	1561	МЫШЬЯКА ТРИОКСИД
SGAH	TU15 TE19	AT	2 (D/E)	V11		CV13 CV28	S9 S19	60	1562	МЫШЬЯКОВАЯ ПЫЛЬ
SGAH L4BH	TU15 TE19	AT	2 (D/E)	V11		CV13 CV28	S9 S19	60	1564	БАРИЯ СОЕДИНЕНИЕ, Н.У.К.
SGAH L4BH	TU15 TE19	AT	2 (E)		VC1 VC2 AP7	CV13 CV28	S9	60	1564	БАРИЯ СОЕДИНЕНИЕ, Н.У.К.
S10AH	TU15 TE19	AT	1 (C/E)	V10		CV1 CV13 CV28	S9 S14	66	1565	БАРИЯ ЦИАНИД
SGAH L4BH	TU15 TE19	AT	2 (D/E)	V11		CV13 CV28	S9 S19	60	1566	БЕРИЛЛИЯ СОЕДИНЕНИЕ, Н.У.К.
SGAH L4BH	TU15 TE19	AT	2 (E)		VC1 VC2 AP7	CV13 CV28	S9	60	1566	БЕРИЛЛИЯ СОЕДИНЕНИЕ, Н.У.К.
SGAH	TU15 TE19	AT	2 (D/E)	V11		CV13 CV28	S9 S19	64	1567	БЕРИЛЛИЕВЫЙ ПОРОШОК
L4BH	TU15 TE19	FL	2 (D/E)			CV13 CV28	S2 S9 S19	63	1569	БРОМАЦЕТОН

№ ООН	Наименование и написание	Класс	Классификационный код	Группа упаковки	Знаки опасности	Спец. положения	Ограниченные и освобожденные количества		Тара			Переносная цистерна и контейнер для массовых грузов	
									Инструкции по упаковке	Спец. положения по упаковке	Положения по совместной упаковке	Инструкции	Спец. положения
	3.1.2	2.2	2.2	2.1.1.3	5.2.2	3.3	3.4	3.5.1.2	4.1.4	4.1.4	4.1.10	4.2.5.2 7.3.2	4.2.5.3
(1)	(2)	(3a)	(3b)	(4)	(5)	(6)	(7a)	(7b)	(8)	(9a)	(9b)	(10)	(11)
1570	БРУЦИН	6.1	T2	I	6.1	43	0	E5	P002 IBC07		MP18	T6	TP33
1571	БАРИЯ АЗИД УВЛАЖНЕННЫЙ с массовой долей воды не менее 50%	4.1	DT	I	4.1 +6.1	568	0	E0	P406		MP2		
1572	КИСЛОТА КАКОДИЛОВАЯ	6.1	T5	II	6.1		500 г	E4	P002 IBC08	B4	MP10	T3	TP33
1573	КАЛЬЦИЯ АРСЕНАТ	6.1	T5	II	6.1		500 г	E4	P002 IBC08	B4	MP10	T3	TP33
1574	КАЛЬЦИЯ АРСЕНАТА И КАЛЬЦИЯ АРСЕНИТА СМЕСЬ ТВЕРДАЯ	6.1	T5	II	6.1		500 г	E4	P002 IBC08	B4	MP10	T3	TP33
1575	КАЛЬЦИЯ ЦИАНИД	6.1	T5	I	6.1		0	E5	P002 IBC07		MP18	T6	TP33
1577	ХЛОРДИНИТРОБЕНЗОЛЫ ЖИДКИЕ	6.1	T1	II	6.1	279	100 мл	E4	P001 IBC02		MP15	T7	TP2
1578	ХЛОРНИТРОБЕНЗОЛЫ ТВЕРДЫЕ	6.1	T2	II	6.1	279	500 г	E4	P002 IBC08	B4	MP10	T3	TP33
1579	4-ХЛОР-о-ТОЛУИДИНГИДРОХЛОРИД ТВЕРДЫЙ	6.1	T2	III	6.1		5 кг	E1	P002 IBC08 LP02 R001	B3	MP10	T1	TP33
1580	ХЛОРПИКРИН	6.1	T1	I	6.1	354	0	E0	P601		MP8 MP17	T22	TP2
1581	ХЛОРПИКРИНА И МЕТИЛБРОМИДА СМЕСЬ, содержащая более 2% хлорпикрина	2	2T		2.3		0	E0	P200		MP9	(M) T50	
1582	ХЛОРПИКРИНА И МЕТИЛХЛОРИДА СМЕСЬ	2	2T		2.3		0	E0	P200		MP9	(M) T50	
1583	ХЛОРПИКРИНА СМЕСЬ, Н.У.К.	6.1	T1	I	6.1	274 315 515	0	E0	P602		MP8 MP17		
1583	ХЛОРПИКРИНА СМЕСЬ, Н.У.К.	6.1	T1	II	6.1	274 515	100 мл	E0	P001 IBC02		MP15		
1583	ХЛОРПИКРИНА СМЕСЬ, Н.У.К.	6.1	T1	III	6.1	274 515	5 л	E0	P001 IBC03 LP01 R001		MP19		
1585	МЕДИ АЦЕТОАРСЕНИТ	6.1	T5	II	6.1		500 г	E4	P002 IBC08	B4	MP10	T3	TP33
1586	МЕДИ АРСЕНИТ	6.1	T5	II	6.1		500 г	E4	P002 IBC08	B4	MP10	T3	TP33
1587	МЕДИ ЦИАНИД	6.1	T5	II	6.1		500 г	E4	P002 IBC08	B4	MP10	T3	TP33
1588	ЦИАНИДЫ НЕОРГАНИЧЕСКИЕ ТВЕРДЫЕ, Н.У.К.	6.1	T5	I	6.1	47 274	0	E5	P002 IBC07		MP18	T6	TP33
1588	ЦИАНИДЫ НЕОРГАНИЧЕСКИЕ ТВЕРДЫЕ, Н.У.К.	6.1	T5	II	6.1	47 274	500 г	E4	P002 IBC08	B4	MP10	T3	TP33
1588	ЦИАНИДЫ НЕОРГАНИЧЕСКИЕ ТВЕРДЫЕ, Н.У.К.	6.1	T5	III	6.1	47 274	5 кг	E1	P002 IBC08 LP02 R001	B3	MP10	T1	TP33
1589	ХЛОРЦИАН СТАБИЛИЗИРОВАННЫЙ	2	2TC		2.3 +8	386	0	E0	P200		MP9		
1590	ДИХЛОРАНИЛИНЫ ЖИДКИЕ	6.1	T1	II	6.1	279	100 мл	E4	P001 IBC02		MP15	T7	TP2
1591	о-ДИХЛОРБЕНЗОЛ	6.1	T1	III	6.1	279	5 л	E1	P001 IBC03 LP01 R001		MP19	T4	TP1

Цистерна ДОПОГ		Трансп. средство для перевозки в цистернах	Трансп. категория (Код ограничения проезда через туннель)	Специальные положения по перевозке				Идентификационный номер опасности	№ ООН	Наименование и описание
Код цистерны	Спец. положения			Упаковки	Перевозка навалом/ насыпью	Погрузка, разгрузка и обработка	Эксплуатация			
4.3	4.3.5, 6.8.4	9.1.1.2	1.1.3.6 (8.6)	7.2.4	7.3.3	7.5.11	8.5	5.3.2.3	(1)	(2)
S10AH L10CH	TU14 TU15 TE19 TE21	AT	1 (C/E)	V10		CV1 CV13 CV28	S9 S14	66	1570	БРУЦИН
			1 (B)			CV28	S14		1571	БАРИЯ АЗИД УВЛАЖНЕННЫЙ с массовой долей воды не менее 50%
SGAH	TU15 TE19	AT	2 (D/E)	V11		CV13 CV28	S9 S19	60	1572	КИСЛОТА КАКОДИЛОВАЯ
SGAH	TU15 TE19	AT	2 (D/E)	V11		CV13 CV28	S9 S19	60	1573	КАЛЬЦИЯ АРСЕНАТ
SGAH	TU15 TE19	AT	2 (D/E)	V11		CV13 CV28	S9 S19	60	1574	КАЛЬЦИЯ АРСЕНАТА И КАЛЬЦИЯ АРСЕНИТА СМЕСЬ ТВЕРДАЯ
S10AH	TU15 TE19	AT	1 (C/E)	V10		CV1 CV13 CV28	S9 S14	66	1575	КАЛЬЦИЯ ЦИАНИД
L4BH	TU15 TE19	AT	2 (D/E)			CV13 CV28	S9 S19	60	1577	ХЛОРДИНИТРОБЕНЗОЛЫ ЖИДКИЕ
SGAH	TU15 TE19	AT	2 (D/E)	V11		CV13 CV28	S9 S19	60	1578	ХЛОРНИТРОБЕНЗОЛЫ ТВЕРДЫЕ
SGAH L4BH	TU15 TE19	AT	2 (E)		VC1 VC2 AP7	CV13 CV28	S9	60	1579	4-ХЛОР-о-ТОЛУИДИНГИДРОХЛОРИД ТВЕРДЫЙ
L15CH	TU14 TU15 TE19 TE21	AT	1 (C/D)			CV1 CV13 CV28	S9 S14	66	1580	ХЛОРПИКРИН
PxBH(M)	TA4 TT9	AT	1 (C/D)			CV9 CV10 CV36	S14	26	1581	ХЛОРПИКРИНА И МЕТИЛБРОМИДА СМЕСЬ, содержащая более 2% хлорпикрина
PxBH(M)	TA4 TT9	AT	1 (C/D)			CV9 CV10 CV36	S14	26	1582	ХЛОРПИКРИНА И МЕТИЛХЛОРИДА СМЕСЬ
L10CH	TU14 TU15 TE19 TE21	AT	1 (C/E)			CV1 CV13 CV28	S9 S14	66	1583	ХЛОРПИКРИНА СМЕСЬ, Н.У.К.
L4BH	TU15 TE19	AT	2 (D/E)			CV13 CV28	S9 S19	60	1583	ХЛОРПИКРИНА СМЕСЬ, Н.У.К.
L4BH	TU15 TE19	AT	2 (E)	V12		CV13 CV28	S9	60	1583	ХЛОРПИКРИНА СМЕСЬ, Н.У.К.
SGAH	TU15 TE19	AT	2 (D/E)	V11		CV13 CV28	S9 S19	60	1585	МЕДИ АЦЕТОАРСЕНИТ
SGAH	TU15 TE19	AT	2 (D/E)	V11		CV13 CV28	S9 S19	60	1586	МЕДИ АРСЕНИТ
SGAH	TU15 TE19	AT	2 (D/E)	V11		CV13 CV28	S9 S19	60	1587	МЕДИ ЦИАНИД
S10AH	TU15 TE19	AT	1 (C/E)	V10		CV1 CV13 CV28	S9 S14	66	1588	ЦИАНИДЫ НЕОРГАНИЧЕСКИЕ ТВЕРДЫЕ, Н.У.К.
SGAH	TU15 TE19	AT	2 (D/E)	V11		CV13 CV28	S9 S19	60	1588	ЦИАНИДЫ НЕОРГАНИЧЕСКИЕ ТВЕРДЫЕ, Н.У.К.
SGAH	TU15 TE19	AT	2 (E)		VC1 VC2 AP7	CV13 CV28	S9	60	1588	ЦИАНИДЫ НЕОРГАНИЧЕСКИЕ ТВЕРДЫЕ, Н.У.К.
			1 (D)	V8		CV9 CV10 CV36	S4 S14		1589	ХЛОРЦИАН СТАБИЛИЗИРОВАННЫЙ
L4BH	TU15 TE19	AT	2 (D/E)			CV13 CV28	S9 S19	60	1590	ДИХЛОРАНИЛИНЫ ЖИДКИЕ
L4BH	TU15 TE19	AT	2 (E)	V12		CV13 CV28	S9	60	1591	о-ДИХЛОРБЕНЗОЛ

№ ООН	Наименование и написание	Класс	Классификационный код	Группа упаковки	Знаки опасности	Спец. положения	Ограниченные и освобожденные количества		Тара			Переносная цистерна и контейнер для массовых грузов	
									Инструкции по упаковке	Спец. положения по упаковке	Положения по совместной упаковке	Инструкции	Спец. положения
	3.1.2	2.2	2.2	2.1.1.3	5.2.2	3.3	3.4	3.5.1.2	4.1.4	4.1.4	4.1.10	4.2.5.2 7.3.2	4.2.5.3
(1)	(2)	(3a)	(3b)	(4)	(5)	(6)	(7a)	(7b)	(8)	(9a)	(9b)	(10)	(11)
1593	ДИХЛОРМЕТАН	6.1	T1	III	6.1	516	5 л	E1	P001 IBC03 LP01 R001	B8	MP19	T7	TP2
1594	ДИЭТИЛСУЛЬФАТ	6.1	T1	II	6.1		100 мл	E4	P001 IBC02		MP15	T7	TP2
1595	ДИМЕТИЛСУЛЬФАТ	6.1	TC1	I	6.1 +8	354	0	E0	P602		MP8 MP17	T20	TP2
1596	ДИНИТРОАНИЛИНЫ	6.1	T2	II	6.1		500 г	E4	P002 IBC08	B4	MP10	T3	TP33
1597	ДИНИТРОБЕНЗОЛЫ ЖИДКИЕ	6.1	T1	II	6.1		100 мл	E4	P001 IBC02		MP15	T7	TP2
1597	ДИНИТРОБЕНЗОЛЫ ЖИДКИЕ	6.1	T1	III	6.1		5 л	E1	P001 IBC03 LP01 R001		MP19	T7	TP2
1598	ДИНИТРО-о-КРЕЗОЛ	6.1	T2	II	6.1	43	500 г	E4	P002 IBC08	B4	MP10	T3	TP33
1599	ДИНИТРОФЕНОЛА РАСТВОР	6.1	T1	II	6.1		100 мл	E4	P001 IBC02		MP15	T7	TP2
1599	ДИНИТРОФЕНОЛА РАСТВОР	6.1	T1	III	6.1		5 л	E1	P001 IBC03 LP01 R001		MP19	T4	TP1
1600	ДИНИТРОТОЛУОЛЫ РАСПЛАВЛЕННЫЕ	6.1	T1	II	6.1		0	E0				T7	TP3
1601	ДЕЗИНФИЦИРУЮЩЕЕ СРЕДСТВО ТВЕРДОЕ ТОКСИЧНОЕ, Н.У.К.	6.1	T2	I	6.1	274	0	E5	P002 IBC07		MP18	T6	TP33
1601	ДЕЗИНФИЦИРУЮЩЕЕ СРЕДСТВО ТВЕРДОЕ ТОКСИЧНОЕ, Н.У.К.	6.1	T2	II	6.1	274	500 г	E4	P002 IBC08	B4	MP10	T3	TP33
1601	ДЕЗИНФИЦИРУЮЩЕЕ СРЕДСТВО ТВЕРДОЕ ТОКСИЧНОЕ, Н.У.К.	6.1	T2	III	6.1	274	5 кг	E1	P002 IBC08 LP02 R001	B3	MP10	T1	TP33
1602	КРАСИТЕЛЬ ЖИДКИЙ ТОКСИЧНЫЙ, Н.У.К., или ПОЛУПРОДУКТ СИНТЕЗА КРАСИТЕЛЕЙ ЖИДКИЙ ТОКСИЧНЫЙ, Н.У.К.	6.1	T1	I	6.1	274	0	E5	P001		MP8 MP17		
1602	КРАСИТЕЛЬ ЖИДКИЙ ТОКСИЧНЫЙ, Н.У.К., или ПОЛУПРОДУКТ СИНТЕЗА КРАСИТЕЛЕЙ ЖИДКИЙ ТОКСИЧНЫЙ, Н.У.К.	6.1	T1	II	6.1	274	100 мл	E4	P001 IBC02		MP15		
1602	КРАСИТЕЛЬ ЖИДКИЙ ТОКСИЧНЫЙ, Н.У.К., или ПОЛУПРОДУКТ СИНТЕЗА КРАСИТЕЛЕЙ ЖИДКИЙ ТОКСИЧНЫЙ, Н.У.К.	6.1	T1	III	6.1	274	5 л	E1	P001 IBC03 LP01 R001		MP19		
1603	ЭТИЛБРОМАЦЕТАТ	6.1	TF1	II	6.1 +3		100 мл	E0	P001 IBC02		MP15	T7	TP2
1604	ЭТИЛЕНДИАМИН	8	CF1	II	8 +3		1 л	E2	P001 IBC02		MP15	T7	TP2
1605	ЭТИЛЕНДИБРОМИД	6.1	T1	I	6.1	354	0	E0	P602		MP8 MP17	T20	TP2
1606	ЖЕЛЕЗА (III) АРСЕНАТ	6.1	T5	II	6.1		500 г	E4	P002 IBC08	B4	MP10	T3	TP33
1607	ЖЕЛЕЗА (III) АРСЕНИТ	6.1	T5	II	6.1		500 г	E4	P002 IBC08	B4	MP10	T3	TP33
1608	ЖЕЛЕЗА (II) АРСЕНАТ	6.1	T5	II	6.1		500 г	E4	P002 IBC08	B4	MP10	T3	TP33
1611	ГЕКСАЭТИЛТЕТРАФОСФАТ	6.1	T1	II	6.1		100 мл	E4	P001 IBC02		MP15	T7	TP2
1612	ГЕКСАЭТИЛТЕТРАФОСФАТА И ГАЗА СЖАТОГО СМЕСЬ	2	1T		2.3		0	E0	P200		MP9	(M)	

Цистерна ДОПОГ		Трансп. средство для перевозки в цистернах	Трансп. категория (Код ограничения проезда через туннель)	Специальные положения по перевозке				Идентифика- ционный номер опасности	№ ООН	Наименование и описание
Код цистерны	Спец. поло- жения			Упаковки	Перевозка навалом/ насыпью	Погрузка, разгрузка и обработка	Эксплуа- тация			
4.3	4.3.5, 6.8.4	9.1.1.2	1.1.3.6 (8.6)	7.2.4	7.3.3	7.5.11	8.5	5.3.2.3	(1)	(2)
L4BH	TU15 TE19	AT	2 (E)	V12		CV13 CV28	S9	60	1593	ДИХЛОРМЕТАН
L4BH	TU15 TE19	AT	2 (D/E)			CV13 CV28	S9 S19	60	1594	ДИЭТИЛСУЛЬФАТ
L10CH	TU14 TU15 TE19 TE21	AT	1 (C/D)			CV1 CV13 CV28	S9 S14	668	1595	ДИМЕТИЛСУЛЬФАТ
SGAH L4BH	TU15 TE19	AT	2 (D/E)	V11		CV13 CV28	S9 S19	60	1596	ДИНИТРОАНИЛИНЫ
L4BH	TU15 TE19	AT	2 (D/E)			CV13 CV28	S9 S19	60	1597	ДИНИТРОБЕНЗОЛЫ ЖИДКИЕ
L4BH	TU15 TE19	AT	2 (E)	V12		CV13 CV28	S9	60	1597	ДИНИТРОБЕНЗОЛЫ ЖИДКИЕ
SGAH L4BH	TU15 TE19	AT	2 (D/E)	V11		CV13 CV28	S9 S19	60	1598	ДИНИТРО-о-КРЕЗОЛ
L4BH	TU15 TE19	AT	2 (D/E)			CV13 CV28	S9 S19	60	1599	ДИНИТРОФЕНОЛА РАСТВОР
L4BH	TU15 TE19	AT	2 (E)	V12		CV13 CV28	S9	60	1599	ДИНИТРОФЕНОЛА РАСТВОР
L4BH	TU15 TE19	AT	0 (D/E)			CV13	S9 S19	60	1600	ДИНИТРОТОЛУОЛЫ РАСПЛАВЛЕННЫЕ
S10AH L10CH	TU15 TE19	AT	1 (C/E)	V10		CV1 CV13 CV28	S9 S14	66	1601	ДЕЗИНФИЦИРУЮЩЕЕ СРЕДСТВО ТВЕРДОЕ ТОКСИЧНОЕ, Н.У.К.
SGAH L4BH	TU15 TE19	AT	2 (D/E)	V11		CV13 CV28	S9 S19	60	1601	ДЕЗИНФИЦИРУЮЩЕЕ СРЕДСТВО ТВЕРДОЕ ТОКСИЧНОЕ, Н.У.К.
SGAH L4BH	TU15 TE19	AT	2 (E)		VC1 VC2 AP7	CV13 CV28	S9	60	1601	ДЕЗИНФИЦИРУЮЩЕЕ СРЕДСТВО ТВЕРДОЕ ТОКСИЧНОЕ, Н.У.К.
L10CH	TU14 TU15 TE19 TE21	AT	1 (C/E)			CV1 CV13 CV28	S9 S14	66	1602	КРАСИТЕЛЬ ЖИДКИЙ ТОКСИЧНЫЙ, Н.У.К., или ПОЛУПРОДУКТ СИНТЕЗА КРАСИТЕЛЕЙ ЖИДКИЙ ТОКСИЧНЫЙ, Н.У.К.
L4BH	TU15 TE19	AT	2 (D/E)			CV13 CV28	S9 S19	60	1602	КРАСИТЕЛЬ ЖИДКИЙ ТОКСИЧНЫЙ, Н.У.К., или ПОЛУПРОДУКТ СИНТЕЗА КРАСИТЕЛЕЙ ЖИДКИЙ ТОКСИЧНЫЙ, Н.У.К.
L4BH	TU15 TE19	AT	2 (E)	V12		CV13 CV28	S9	60	1602	КРАСИТЕЛЬ ЖИДКИЙ ТОКСИЧНЫЙ, Н.У.К., или ПОЛУПРОДУКТ СИНТЕЗА КРАСИТЕЛЕЙ ЖИДКИЙ ТОКСИЧНЫЙ, Н.У.К.
L4BH	TU15 TE19	FL	2 (D/E)			CV13 CV28	S2 S9 S19	63	1603	ЭТИЛБРОМАЦЕТАТ
L4BN		FL	2 (D/E)				S2	83	1604	ЭТИЛЕНДИАМИН
L10CH	TU14 TU15 TE19 TE21	AT	1 (C/D)			CV1 CV13 CV28	S9 S14	66	1605	ЭТИЛЕНДИБРОМИД
SGAH	TU15 TE19	AT	2 (D/E)	V11		CV13 CV28	S9 S19	60	1606	ЖЕЛЕЗА (III) АРСЕНАТ
SGAH	TU15 TE19	AT	2 (D/E)	V11		CV13 CV28	S9 S19	60	1607	ЖЕЛЕЗА (III) АРСЕНИТ
SGAH	TU15 TE19	AT	2 (D/E)	V11		CV13 CV28	S9 S19	60	1608	ЖЕЛЕЗА (II) АРСЕНАТ
L4BH	TU15 TE19	AT	2 (D/E)			CV13 CV28	S9 S19	60	1611	ГЕКСАЭТИЛТЕТРАФОСФАТ
CxBH(M)	TA4 TT9	AT	1 (C/D)			CV9 CV10 CV36	S14	26	1612	ГЕКСАЭТИЛТЕТРАФОСФАТА И ГАЗА СЖАТОГО СМЕСЬ

№ ООН	Наименование и написание	Класс	Классификационный код	Группа упаковки	Знаки опасности	Спец. положения	Ограниченные и освобожденные количества		Тара			Переносная цистерна и контейнер для массовых грузов	
									Инструкции по упаковке	Спец. положения по упаковке	Положения по совместной упаковке	Инструкции	Спец. положения
	3.1.2	2.2	2.2	2.1.1.3	5.2.2	3.3	3.4	3.5.1.2	4.1.4	4.1.4	4.1.10	4.2.5.2 7.3.2	4.2.5.3
(1)	(2)	(3a)	(3b)	(4)	(5)	(6)	(7a)	(7b)	(8)	(9a)	(9b)	(10)	(11)
1613	КИСЛОТЫ ЦИАНИСТОВОДОРОДНОЙ ВОДНЫЙ РАСТВОР (ВОДОРОДА ЦИАНИСТОГО ВОДНЫЙ РАСТВОР), содержащий не более 20% цианистого водорода	6.1	TF1	I	6.1 +3	48	0	E0	P601		MP8 MP17	T14	TP2
1614	ВОДОРОД ЦИАНИСТЫЙ СТАБИЛИЗИРОВАННЫЙ, содержащий менее 3% воды и абсорбированный пористым инертным материалом	6.1	TF1	I	6.1 +3	386 603	0	E0	P099 P601	RR10	MP2		
1616	СВИНЦА АЦЕТАТ	6.1	T5	III	6.1		5 кг	E1	P002 IBC08 LP02 R001	B3	MP10	T1	TP33
1617	СВИНЦА АРСЕНАТЫ	6.1	T5	II	6.1		500 г	E4	P002 IBC08	B4	MP10	T3	TP33
1618	СВИНЦА АРСЕНИТЫ	6.1	T5	II	6.1		500 г	E4	P002 IBC08	B4	MP10	T3	TP33
1620	СВИНЦА ЦИАНИД	6.1	T5	II	6.1		500 г	E4	P002 IBC08	B4	MP10	T3	TP33
1621	ПУРПУР ЛОНДОНСКИЙ	6.1	T5	II	6.1	43	500 г	E4	P002 IBC08	B4	MP10	T3	TP33
1622	МАГНИЯ АРСЕНАТ	6.1	T5	II	6.1		500 г	E4	P002 IBC08	B4	MP10	T3	TP33
1623	РТУТИ (II) АРСЕНАТ	6.1	T5	II	6.1		500 г	E4	P002 IBC08	B4	MP10	T3	TP33
1624	РТУТИ ДИХЛОРИД	6.1	T5	II	6.1		500 г	E4	P002 IBC08	B4	MP10	T3	TP33
1625	РТУТИ (II) НИТРАТ	6.1	T5	II	6.1		500 г	E4	P002 IBC08	B4	MP10	T3	TP33
1626	РТУТНОКАЛИЕВЫЙ ЦИАНИД	6.1	T5	I	6.1		0	E5	P002 IBC07		MP18	T6	TP33
1627	РТУТИ (I) НИТРАТ	6.1	T5	II	6.1		500 г	E4	P002 IBC08	B4	MP10	T3	TP33
1629	РТУТИ АЦЕТАТ	6.1	T5	II	6.1		500 г	E4	P002 IBC08	B4	MP10	T3	TP33
1630	РТУТИ (II)-АММОНИЯ ХЛОРИД	6.1	T5	II	6.1		500 г	E4	P002 IBC08	B4	MP10	T3	TP33
1631	РТУТИ (II) БЕНЗОАТ	6.1	T5	II	6.1		500 г	E4	P002 IBC08	B4	MP10	T3	TP33
1634	РТУТИ БРОМИДЫ	6.1	T5	II	6.1		500 г	E4	P002 IBC08	B4	MP10	T3	TP33
1636	РТУТИ (II) ЦИАНИД	6.1	T5	II	6.1		500 г	E4	P002 IBC08	B4	MP10	T3	TP33
1637	РТУТИ (II) ГЛЮКОНАТ	6.1	T5	II	6.1		500 г	E4	P002 IBC08	B4	MP10	T3	TP33
1638	РТУТИ (II) ЙОДИД	6.1	T5	II	6.1		500 г	E4	P002 IBC08	B4	MP10	T3	TP33
1639	РТУТИ НУКЛЕАТ	6.1	T5	II	6.1		500 г	E4	P002 IBC08	B4	MP10	T3	TP33
1640	РТУТИ (II) ОЛЕАТ	6.1	T5	II	6.1		500 г	E4	P002 IBC08	B4	MP10	T3	TP33
1641	РТУТИ ОКСИД	6.1	T5	II	6.1		500 г	E4	P002 IBC08	B4	MP10	T3	TP33
1642	РТУТИ (II) ОКСИЦИАНИД ДЕСЕНСИБИЛИЗИРОВАННЫЙ	6.1	T5	II	6.1		500 г	E4	P002 IBC08	B4	MP10	T3	TP33
1643	РТУТИ (II)-КАЛИЯ ЙОДИД	6.1	T5	II	6.1		500 г	E4	P002 IBC08	B4	MP10	T3	TP33
1644	РТУТИ САЛИЦИЛАТ	6.1	T5	II	6.1		500 г	E4	P002 IBC08	B4	MP10	T3	TP33
1645	РТУТИ (II) СУЛЬФАТ	6.1	T5	II	6.1		500 г	E4	P002 IBC08	B4	MP10	T3	TP33
1646	РТУТИ (II) ТИОЦИАНАТ	6.1	T5	II	6.1		500 г	E4	P002 IBC08	B4	MP10	T3	TP33

Цистерна ДОПОГ		Трансп. средство для перевозки в цистернах	Трансп. категория (Код ограничения проезда через туннель)	Специальные положения по перевозке				Идентификационный номер опасности	№ ООН	Наименование и описание
Код цистерны	Спец. положения			Упаковки	Перевозка навалом/ насыпью	Погрузка, разгрузка и обработка	Эксплуатация			
4.3	4.3.5, 6.8.4	9.1.1.2	1.1.3.6 (8.6)	7.2.4	7.3.3	7.5.11	8.5	5.3.2.3		3.1.2
(12)	(13)	(14)	(15)	(16)	(17)	(18)	(19)	(20)	(1)	(2)
L15DH(+)	TU14 TU15 TE19 TE21	FL	0 (C/D)			CV1 CV13 CV28	S2 S9 S14	663	1613	КИСЛОТЫ ЦИАНИСТОВОДОРОДНОЙ ВОДНЫЙ РАСТВОР (ВОДОРОДА ЦИАНИСТОГО ВОДНЫЙ РАСТВОР), содержащий не более 20% цианистого водорода
			0 (D)	V8		CV1 CV13 CV28	S2 S4 S9 S10 S14		1614	ВОДОРОД ЦИАНИСТЫЙ СТАБИЛИЗИРОВАННЫЙ, содержащий менее 3% воды и абсорбированный пористым инертным материалом
SGAH L4BH	TU15 TE19	AT	2 (E)		VC1 VC2 AP7	CV13 CV28	S9	60	1616	СВИНЦА АЦЕТАТ
SGAH	TU15 TE19	AT	2 (D/E)	V11		CV13 CV28	S9 S19	60	1617	СВИНЦА АРСЕНАТЫ
SGAH	TU15 TE19	AT	2 (D/E)	V11		CV13 CV28	S9 S19	60	1618	СВИНЦА АРСЕНИТЫ
SGAH	TU15 TE19	AT	2 (D/E)	V11		CV13 CV28	S9 S19	60	1620	СВИНЦА ЦИАНИД
SGAH	TU15 TE19	AT	2 (D/E)	V11		CV13 CV28	S9 S19	60	1621	ПУРПУР ЛОНДОНСКИЙ
SGAH	TU15 TE19	AT	2 (D/E)	V11		CV13 CV28	S9 S19	60	1622	МАГНИЯ АРСЕНАТ
SGAH	TU15 TE19	AT	2 (D/E)	V11		CV13 CV28	S9 S19	60	1623	РТУТИ (II) АРСЕНАТ
SGAH	TU15 TE19	AT	2 (D/E)	V11		CV13 CV28	S9 S19	60	1624	РТУТИ ДИХЛОРИД
SGAH	TU15 TE19	AT	2 (D/E)	V11		CV13 CV28	S9 S19	60	1625	РТУТИ (II) НИТРАТ
S10AH	TU15 TE19	AT	1 (C/E)	V10		CV1 CV13 CV28	S9 S14	66	1626	РТУТНОКАЛИЕВЫЙ ЦИАНИД
SGAH	TU15 TE19	AT	2 (D/E)	V11		CV13 CV28	S9 S19	60	1627	РТУТИ (I) НИТРАТ
SGAH	TU15 TE19	AT	2 (D/E)	V11		CV13 CV28	S9 S19	60	1629	РТУТИ АЦЕТАТ
SGAH	TU15 TE19	AT	2 (D/E)	V11		CV13 CV28	S9 S19	60	1630	РТУТИ (II)-АММОНИЯ ХЛОРИД
SGAH	TU15 TE19	AT	2 (D/E)	V11		CV13 CV28	S9 S19	60	1631	РТУТИ (II) БЕНЗОАТ
SGAH	TU15 TE19	AT	2 (D/E)	V11		CV13 CV28	S9 S19	60	1634	РТУТИ БРОМИДЫ
SGAH	TU15 TE19	AT	2 (D/E)	V11		CV13 CV28	S9 S19	60	1636	РТУТИ (II) ЦИАНИД
SGAH	TU15 TE19	AT	2 (D/E)	V11		CV13 CV28	S9 S19	60	1637	РТУТИ (II) ГЛЮКОНАТ
SGAH	TU15 TE19	AT	2 (D/E)	V11		CV13 CV28	S9 S19	60	1638	РТУТИ (II) ЙОДИД
SGAH	TU15 TE19	AT	2 (D/E)	V11		CV13 CV28	S9 S19	60	1639	РТУТИ НУКЛЕАТ
SGAH	TU15 TE19	AT	2 (D/E)	V11		CV13 CV28	S9 S19	60	1640	РТУТИ (II) ОЛЕАТ
SGAH	TU15 TE19	AT	2 (D/E)	V11		CV13 CV28	S9 S19	60	1641	РТУТИ ОКСИД
SGAH	TU15 TE19	AT	2 (D/E)	V11		CV13 CV28	S9 S19	60	1642	РТУТИ (II) ОКСИЦИАНИД ДЕСЕНСИБИЛИЗИРОВАННЫЙ
SGAH	TU15 TE19	AT	2 (D/E)	V11		CV13 CV28	S9 S19	60	1643	РТУТИ (II)-КАЛИЯ ЙОДИД
SGAH	TU15 TE19	AT	2 (D/E)	V11		CV13 CV28	S9 S19	60	1644	РТУТИ САЛИЦИЛАТ
SGAH	TU15 TE19	AT	2 (D/E)	V11		CV13 CV28	S9 S19	60	1645	РТУТИ (II) СУЛЬФАТ
SGAH	TU15 TE19	AT	2 (D/E)	V11		CV13 CV28	S9 S19	60	1646	РТУТИ (II) ТИОЦИАНАТ

№ ООН	Наименование и написание	Класс	Классификационный код	Группа упаковки	Знаки опасности	Спец. положения	Ограниченные и освобожденные количества		Тара			Переносная цистерна и контейнер для массовых грузов	
									Инструкции по упаковке	Спец. положения по упаковке	Положения по совместной упаковке	Инструкции	Спец. положения
	3.1.2	2.2	2.2	2.1.1.3	5.2.2	3.3	3.4	3.5.1.2	4.1.4	4.1.4	4.1.10	4.2.5.2 7.3.2	4.2.5.3
(1)	(2)	(3a)	(3b)	(4)	(5)	(6)	(7a)	(7b)	(8)	(9a)	(9b)	(10)	(11)
1647	МЕТИЛБРОМИДА И ЭТИЛЕНДИБРОМИДА СМЕСЬ ЖИДКАЯ	6.1	T1	I	6.1	354	0	E0	P602		MP8 MP17	T20	TP2
1648	АЦЕТОНИТРИЛ	3	F1	II	3		1 л	E2	P001 IBC02 R001		MP19	T7	TP2
1649	ПРИСАДКА АНТИДЕТОНАЦИОННАЯ К МОТОРНОМУ ТОПЛИВУ	6.1	T3	I	6.1		0	E0	P602		MP8 MP17	T14	TP2
1650	бета-НАФТИЛАМИН ТВЕРДЫЙ	6.1	T2	II	6.1		500 г	E4	P002 IBC08	B4	MP10	T3	TP33
1651	НАФТИЛТИОМОЧЕВИНА	6.1	T2	II	6.1	43	500 г	E4	P002 IBC08	B4	MP10	T3	TP33
1652	НАФТИЛМОЧЕВИНА	6.1	T2	II	6.1		500 г	E4	P002 IBC08	B4	MP10	T3	TP33
1653	НИКЕЛЯ ЦИАНИД	6.1	T5	II	6.1		500 г	E4	P002 IBC08	B4	MP10	T3	TP33
1654	НИКОТИН	6.1	T1	II	6.1		100 мл	E4	P001 IBC02		MP15		
1655	НИКОТИНА СОЕДИНЕНИЕ ТВЕРДОЕ, Н.У.К., или НИКОТИНА ПРЕПАРАТ ТВЕРДЫЙ, Н.У.К.	6.1	T2	I	6.1	43 274	0	E5	P002 IBC07		MP18	T6	TP33
1655	НИКОТИНА СОЕДИНЕНИЕ ТВЕРДОЕ, Н.У.К., или НИКОТИНА ПРЕПАРАТ ТВЕРДЫЙ, Н.У.К.	6.1	T2	II	6.1	43 274	500 г	E4	P002 IBC08	B4	MP10	T3	TP33
1655	НИКОТИНА СОЕДИНЕНИЕ ТВЕРДОЕ, Н.У.К., или НИКОТИНА ПРЕПАРАТ ТВЕРДЫЙ, Н.У.К.	6.1	T2	III	6.1	43 274	5 кг	E1	P002 IBC08 LP02 R001	B3	MP10	T1	TP33
1656	НИКОТИНА ГИДРОХЛОРИД ЖИДКИЙ или НИКОТИНА ГИДРОХЛОРИДА РАСТВОР	6.1	T1	II	6.1	43	100 мл	E4	P001 IBC02		MP15		
1656	НИКОТИНА ГИДРОХЛОРИД ЖИДКИЙ или НИКОТИНА ГИДРОХЛОРИДА РАСТВОР	6.1	T1	III	6.1	43	5 л	E1	P001 IBC03 LP01 R001		MP19		
1657	НИКОТИНА САЛИЦИЛАТ	6.1	T2	II	6.1		500 г	E4	P002 IBC08	B4	MP10	T3	TP33
1658	НИКОТИНА СУЛЬФАТА РАСТВОР	6.1	T1	II	6.1		100 мл	E4	P001 IBC02		MP15	T7	TP2
1658	НИКОТИНА СУЛЬФАТА РАСТВОР	6.1	T1	III	6.1		5 л	E1	P001 IBC03 LP01 R001		MP19	T7	TP2
1659	НИКОТИНА ТАРТРАТ	6.1	T2	II	6.1		500 г	E4	P002 IBC08	B4	MP10	T3	TP33
1660	АЗОТА (II) ОКСИД СЖАТЫЙ	2	1ТОС		2.3 +5.1 +8		0	E0	P200		MP9		
1661	НИТРОАНИЛИНЫ (о-,м-,п-)	6.1	T2	II	6.1	279	500 г	E4	P002 IBC08	B4	MP10	T3	TP33
1662	НИТРОБЕНЗОЛ	6.1	T1	II	6.1	279	100 мл	E4	P001 IBC02		MP15	T7	TP2
1663	НИТРОФЕНОЛЫ (о-,м-,п-)	6.1	T2	III	6.1	279	5 кг	E1	P002 IBC08 LP02 R001	B3	MP10	T1	TP33
1664	НИТРОТОЛУОЛЫ ЖИДКИЕ	6.1	T1	II	6.1		100 мл	E4	P001 IBC02		MP15	T7	TP2
1665	НИТРОКСИЛОЛЫ ЖИДКИЕ	6.1	T1	II	6.1		100 мл	E4	P001 IBC02		MP15	T7	TP2
1669	ПЕНТАХЛОРЕТАН	6.1	T1	II	6.1		100 мл	E4	P001 IBC02		MP15	T7	TP2

Цистерна ДОПОГ		Трансп. средство для перевозки в цистернах	Трансп. категория (Код ограничения проезда через туннель)	Специальные положения по перевозке				Идентифика- ционный номер опасности	№ ООН	Наименование и описание
Код цистерны	Спец. поло- жения			Упаковки	Перевозка навалом/ насыпью	Погрузка, разгрузка и обработка	Эксплуа- тация			
4.3	4.3.5, 6.8.4	9.1.1.2	1.1.3.6 (8.6)	7.2.4	7.3.3	7.5.11	8.5	5.3.2.3	(1)	3.1.2
(12)	(13)	(14)	(15)	(16)	(17)	(18)	(19)	(20)	(1)	(2)
L10CH	TU14 TU15 TE19 TE21	AT	1 (C/D)			CV1 CV13 CV28	S9 S14	66	1647	МЕТИЛБРОМИДА И ЭТИЛЕНДИБРОМИДА СМЕСЬ ЖИДКАЯ
LGBF		FL	2 (D/E)				S2 S20	33	1648	АЦЕТОНИТРИЛ
L10CH	TU14 TU15 TE19 TE21 TT6	AT	1 (C/E)			CV1 CV13 CV28	S9 S14	66	1649	ПРИСАДКА АНТИДЕТОНАЦИОННАЯ К МОТОРНОМУ ТОПЛИВУ
SGAH L4BH	TU15 TE19	AT	2 (D/E)	V11		CV13 CV28	S9 S19	60	1650	бета-НАФТИЛАМИН ТВЕРДЫЙ
SGAH	TU15 TE19	AT	2 (D/E)	V11		CV13 CV28	S9 S19	60	1651	НАФТИЛТИОМОЧЕВИНА
SGAH	TU15 TE19	AT	2 (D/E)	V11		CV13 CV28	S9 S19	60	1652	НАФТИЛМОЧЕВИНА
SGAH L4BH	TU15 TE19	AT	2 (D/E)	V11		CV13 CV28	S9 S19	60	1653	НИКЕЛЯ ЦИАНИД
L4BH	TU15 TE19	AT	2 (D/E)			CV13 CV28	S9 S19	60	1654	НИКОТИН
S10AH L10CH	TU15 TE19	AT	1 (C/E)	V10		CV1 CV13 CV28	S9 S14	66	1655	НИКОТИНА СОЕДИНЕНИЕ ТВЕРДОЕ, Н.У.К., или НИКОТИНА ПРЕПАРАТ ТВЕРДЫЙ, Н.У.К.
SGAH L4BH	TU15 TE19	AT	2 (D/E)	V11		CV13 CV28	S9 S19	60	1655	НИКОТИНА СОЕДИНЕНИЕ ТВЕРДОЕ, Н.У.К., или НИКОТИНА ПРЕПАРАТ ТВЕРДЫЙ, Н.У.К.
SGAH L4BH	TU15 TE19	AT	2 (E)		VC1 VC2 AP7	CV13 CV28	S9	60	1655	НИКОТИНА СОЕДИНЕНИЕ ТВЕРДОЕ, Н.У.К., или НИКОТИНА ПРЕПАРАТ ТВЕРДЫЙ, Н.У.К.
L4BH	TU15 TE19	AT	2 (D/E)			CV13 CV28	S9 S19	60	1656	НИКОТИНА ГИДРОХЛОРИД ЖИДКИЙ или НИКОТИНА ГИДРОХЛОРИДА РАСТВОР
L4BH	TU15 TE19	AT	2 (E)	V12		CV13 CV28	S9	60	1656	НИКОТИНА ГИДРОХЛОРИД ЖИДКИЙ или НИКОТИНА ГИДРОХЛОРИДА РАСТВОР
SGAH L4BH	TU15 TE19	AT	2 (D/E)	V11		CV13 CV28	S9 S19	60	1657	НИКОТИНА САЛИЦИЛАТ
L4BH	TU15 TE19	AT	2 (D/E)			CV13 CV28	S9 S19	60	1658	НИКОТИНА СУЛЬФАТА РАСТВОР
L4BH	TU15 TE19	AT	2 (E)	V12		CV13 CV28	S9	60	1658	НИКОТИНА СУЛЬФАТА РАСТВОР
SGAH L4BH	TU15 TE19	AT	2 (D/E)	V11		CV13 CV28	S9 S19	60	1659	НИКОТИНА ТАРТРАТ
			1 (D)			CV9 CV10 CV36	S14		1660	АЗОТА (II) ОКСИД СЖАТЫЙ
SGAH L4BH	TU15 TE19	AT	2 (D/E)	V11		CV13 CV28	S9 S19	60	1661	НИТРОАНИЛИНЫ (o-,m-,p-)
L4BH	TU15 TE19	AT	2 (D/E)			CV13 CV28	S9 S19	60	1662	НИТРОБЕНЗОЛ
SGAH L4BH	TU15 TE19	AT	2 (E)		VC1 VC2 AP7	CV13 CV28	S9	60	1663	НИТРОФЕНОЛЫ (o-,m-,p-)
L4BH	TU15 TE19	AT	2 (D/E)			CV13 CV28	S9 S19	60	1664	НИТРОТОЛУОЛЫ ЖИДКИЕ
L4BH	TU15 TE19	AT	2 (D/E)			CV13 CV28	S9 S19	60	1665	НИТРОКСИЛОЛЫ ЖИДКИЕ
L4BH	TU15 TE19	AT	2 (D/E)			CV13 CV28	S9 S19	60	1669	ПЕНТАХЛОРЭТАН

№ ООН	Наименование и написание	Класс	Классификационный код	Группа упаковки	Знаки опасности	Спец. положения	Ограниченные и освобожденные количества		Тара			Переносная цистерна и контейнер для массовых грузов	
									Инструкции по упаковке	Спец. положения по упаковке	Положения по совместной упаковке	Инструкции	Спец. положения
	3.1.2	2.2	2.2	2.1.1.3	5.2.2	3.3	3.4	3.5.1.2	4.1.4	4.1.4	4.1.10	4.2.5.2 7.3.2	4.2.5.3
(1)	(2)	(3a)	(3b)	(4)	(5)	(6)	(7a)	(7b)	(8)	(9a)	(9b)	(10)	(11)
1670	ПЕРХЛОРМЕТИЛМЕРКАПТАН	6.1	T1	I	6.1	354	0	E0	P602		MP8 MP17	T20	TP2
1671	ФЕНОЛ ТВЕРДЫЙ	6.1	T2	II	6.1	279	500 г	E4	P002 IBC08	B4	MP10	T3	TP33
1672	ФЕНИЛКАРБИЛАМИНОХЛОРИД	6.1	T1	I	6.1		0	E0	P602		MP8 MP17	T14	TP2
1673	ФЕНИЛЕНДИАМИНЫ (о-,м-,п-)	6.1	T2	III	6.1	279	5 кг	E1	P002 IBC08 LP02 R001	B3	MP10	T1	TP33
1674	ФЕНИЛРТУТЬАЦЕТАТ	6.1	T3	II	6.1	43	500 г	E4	P002 IBC08	B4	MP10	T3	TP33
1677	КАЛИЯ АРСЕНАТ	6.1	T5	II	6.1		500 г	E4	P002 IBC08	B4	MP10	T3	TP33
1678	КАЛИЯ АРСЕНИТ	6.1	T5	II	6.1		500 г	E4	P002 IBC08	B4	MP10	T3	TP33
1679	КАЛИЯ ТЕТРАЦИАНОКУПРАТ	6.1	T5	II	6.1		500 г	E4	P002 IBC08	B4	MP10	T3	TP33
1680	КАЛИЯ ЦИАНИД ТВЕРДЫЙ	6.1	T5	I	6.1		0	E5	P002 IBC07		MP18	T6	TP33
1683	СЕРЕБРА АРСЕНИТ	6.1	T5	II	6.1		500 г	E4	P002 IBC08	B4	MP10	T3	TP33
1684	СЕРЕБРА ЦИАНИД	6.1	T5	II	6.1		500 г	E4	P002 IBC08	B4	MP10	T3	TP33
1685	НАТРИЯ АРСЕНАТ	6.1	T5	II	6.1		500 г	E4	P002 IBC08	B4	MP10	T3	TP33
1686	НАТРИЯ АРСЕНИТА ВОДНЫЙ РАСТВОР	6.1	T4	II	6.1	43	100 мл	E4	P001 IBC02		MP15	T7	TP2
1686	НАТРИЯ АРСЕНИТА ВОДНЫЙ РАСТВОР	6.1	T4	III	6.1	43	5 л	E1	P001 IBC03 LP01 R001		MP19	T4	TP2
1687	НАТРИЯ АЗИД	6.1	T5	II	6.1		500 г	E4	P002 IBC08	B4	MP10		
1688	НАТРИЯ КАКОДИЛАТ	6.1	T5	II	6.1		500 г	E4	P002 IBC08	B4	MP10	T3	TP33
1689	НАТРИЯ ЦИАНИД ТВЕРДЫЙ	6.1	T5	I	6.1		0	E5	P002 IBC07		MP18	T6	TP33
1690	НАТРИЯ ФТОРИД ТВЕРДЫЙ	6.1	T5	III	6.1		5 кг	E1	P002 IBC08 LP02 R001	B3	MP10	T1	TP33
1691	СТРОНЦИЯ АРСЕНИТ	6.1	T5	II	6.1		500 г	E4	P002 IBC08	B4	MP10	T3	TP33
1692	СТРИХНИН или СТРИХНИНА СОЛИ	6.1	T2	I	6.1		0	E5	P002 IBC07		MP18	T6	TP33
1693	ВЕЩЕСТВО СЛЕЗОТОЧИВОЕ ЖИДКОЕ, Н.У.К.	6.1	T1	I	6.1	274	0	E0	P001		MP8 MP17		
1693	ВЕЩЕСТВО СЛЕЗОТОЧИВОЕ ЖИДКОЕ, Н.У.К.	6.1	T1	II	6.1	274	0	E0	P001 IBC02		MP15		
1694	БРОМБЕНЗИЛЦИАНИДЫ ЖИДКИЕ	6.1	T1	I	6.1	138	0	E0	P001		MP8 MP17	T14	TP2
1695	ХЛОРАЦЕТОН СТАБИЛИЗИРОВАННЫЙ	6.1	TFC	I	6.1 +3 +8	354	0	E0	P602		MP8 MP17	T20	TP2
1697	ХЛОРАЦЕТОФЕНОН ТВЕРДЫЙ	6.1	T2	II	6.1		0	E0	P002 IBC08	B4	MP10	T3	TP33

Цистерна ДОПОГ		Трансп. средство для перевозки в цистернах	Трансп. категория (Код ограничения проезда через туннель)	Специальные положения по перевозке				Идентификационный номер опасности	№ ООН	Наименование и описание
Код цистерны	Спец. положения			Упаковки	Перевозка навалом/насыпью	Погрузка, разгрузка и обработка	Эксплуатация			
4.3	4.3.5, 6.8.4	9.1.1.2	1.1.3.6 (8.6)	7.2.4	7.3.3	7.5.11	8.5	5.3.2.3	(1)	(2)
(12)	(13)	(14)	(15)	(16)	(17)	(18)	(19)	(20)	(1)	(2)
L10CH	TU14 TU15 TE19 TE21	AT	1 (C/D)			CV1 CV13 CV28	S9 S14	66	1670	ПЕРХЛОРМЕТИЛМЕРКАПТАН
SGAH	TU15 TE19	AT	2 (D/E)	V11		CV13 CV28	S9 S19	60	1671	ФЕНОЛ ТВЕРДЫЙ
L10CH	TU14 TU15 TE19 TE21	AT	1 (C/E)			CV1 CV13 CV28	S9 S14	66	1672	ФЕНИЛКАРБИЛАМИНОХЛОРИД
SGAH L4BH	TU15 TE19	AT	2 (E)		VC1 VC2 AP7	CV13 CV28	S9	60	1673	ФЕНИЛЕНДИАМИНЫ (о-,м-,п-)
SGAH L4BH	TU15 TE19	AT	2 (D/E)	V11		CV13 CV28	S9 S19	60	1674	ФЕНИЛРТУТЬАЦЕТАТ
SGAH	TU15 TE19	AT	2 (D/E)	V11		CV13 CV28	S9 S19	60	1677	КАЛИЯ АРСЕНАТ
SGAH	TU15 TE19	AT	2 (D/E)	V11		CV13 CV28	S9 S19	60	1678	КАЛИЯ АРСЕНИТ
SGAH	TU15 TE19	AT	2 (D/E)	V11		CV13 CV28	S9 S19	60	1679	КАЛИЯ ТЕТРАЦИАНОКУПРАТ
S10AH	TU15 TE19	AT	1 (C/E)	V10		CV1 CV13 CV28	S9 S14	66	1680	КАЛИЯ ЦИАНИД ТВЕРДЫЙ
SGAH	TU15 TE19	AT	2 (D/E)	V11		CV13 CV28	S9 S19	60	1683	СЕРЕБРА АРСЕНИТ
SGAH	TU15 TE19	AT	2 (D/E)	V11		CV13 CV28	S9 S19	60	1684	СЕРЕБРА ЦИАНИД
SGAH	TU15 TE19	AT	2 (D/E)	V11		CV13 CV28	S9 S19	60	1685	НАТРИЯ АРСЕНАТ
L4BH	TU15 TE19	AT	2 (D/E)			CV13 CV28	S9 S19	60	1686	НАТРИЯ АРСЕНИТА ВОДНЫЙ РАСТВОР
L4BH	TU15 TE19	AT	2 (E)	V12		CV13 CV28	S9	60	1686	НАТРИЯ АРСЕНИТА ВОДНЫЙ РАСТВОР
			2 (E)	V11		CV13 CV28	S9 S19		1687	НАТРИЯ АЗИД
SGAH	TU15 TE19	AT	2 (D/E)	V11		CV13 CV28	S9 S19	60	1688	НАТРИЯ КАКОДИЛАТ
S10AH	TU15 TE19	AT	1 (C/E)	V10		CV1 CV13 CV28	S9 S14	66	1689	НАТРИЯ ЦИАНИД ТВЕРДЫЙ
SGAH	TU15 TE19	AT	2 (E)		VC1 VC2 AP7	CV13 CV28	S9	60	1690	НАТРИЯ ФТОРИД ТВЕРДЫЙ
SGAH	TU15 TE19	AT	2 (D/E)	V11		CV13 CV28	S9 S19	60	1691	СТРОНЦИЯ АРСЕНИТ
S10AH	TU15 TE19	AT	1 (C/E)	V10		CV1 CV13 CV28	S9 S14	66	1692	СТРИХНИН или СТРИХНИНА СОЛИ
L10CH	TU14 TU15 TE19 TE21	AT	1 (C/E)			CV1 CV13 CV28	S9 S14	66	1693	ВЕЩЕСТВО СЛЕЗОТОЧИВОЕ ЖИДКОЕ, Н.У.К.
L4BH	TU15 TE19	AT	2 (D/E)			CV13 CV28	S9 S19	60	1693	ВЕЩЕСТВО СЛЕЗОТОЧИВОЕ ЖИДКОЕ, Н.У.К.
L10CH	TU14 TU15 TE19 TE21	AT	1 (C/E)			CV1 CV13 CV28	S9 S14	66	1694	БРОМБЕНЗИЛЦИАНИДЫ ЖИДКИЕ
L10CH	TU14 TU15 TE19 TE21	FL	1 (C/D)			CV1 CV13 CV28	S2 S9 S14	663	1695	ХЛОРАЦЕТОН СТАБИЛИЗИРОВАННЫЙ
SGAH L4BH	TU15 TE19	AT	2 (D/E)	V11		CV13 CV28	S9 S19	60	1697	ХЛОРАЦЕТОФЕНОН ТВЕРДЫЙ

№ ООН	Наименование и написание	Класс	Классификационный код	Группа упаковки	Знаки опасности	Спец. положения	Ограниченные и освобожденные количества		Тара			Переносная цистерна и контейнер для массовых грузов	
									Инструкции по упаковке	Спец. положения по упаковке	Положения по совместной упаковке	Инструкции	Спец. положения
	3.1.2	2.2	2.2	2.1.1.3	5.2.2	3.3	3.4	3.5.1.2	4.1.4	4.1.4	4.1.10	4.2.5.2 7.3.2	4.2.5.3
(1)	(2)	(3a)	(3b)	(4)	(5)	(6)	(7a)	(7b)	(8)	(9a)	(9b)	(10)	(11)
1698	ДИФЕНИЛАМИНОХЛОРАРСИН	6.1	T3	I	6.1		0	E0	P002		MP18	T6	TP33
1699	ДИФЕНИЛХЛОРАРСИН ЖИДКИЙ	6.1	T3	I	6.1		0	E0	P001		MP8 MP17		
1700	СВЕЧИ ГАЗОВЫЕ СЛЕЗОТОЧИВЫЕ	6.1	TF3		6.1 +4.1		0	E0	P600				
1701	КСИЛИБРОМИД ЖИДКИЙ	6.1	T1	II	6.1		0	E0	P001 IBC02		MP15	T7	TP2
1702	1,1,2,2-ТЕТРАХЛОРЭТАН	6.1	T1	II	6.1		100 мл	E4	P001 IBC02		MP15	T7	TP2
1704	ТЕТРАЭТИЛДИТИОПИРО- ФОСФАТ	6.1	T1	II	6.1	43	100 мл	E4	P001 IBC02		MP15	T7	TP2
1707	ГАЛЛИЯ СОЕДИНЕНИЕ, Н.У.К.	6.1	T5	II	6.1	43 274	500 г	E4	P002 IBC08	B4	MP10	T3	TP33
1708	ТОЛУИДИНЫ ЖИДКИЕ	6.1	T1	II	6.1	279	100 мл	E4	P001 IBC02		MP15	T7	TP2
1709	2,4-ТОЛУИЛЕНДИАМИН ТВЕРДЫЙ	6.1	T2	III	6.1		5 кг	E1	P002 IBC08 LP02 R001	B3	MP10	T1	TP33
1710	ТРИХЛОРЭТИЛЕН	6.1	T1	III	6.1		5 л	E1	P001 IBC03 LP01 R001		MP19	T4	TP1
1711	КСИЛИДИНЫ ЖИДКИЕ	6.1	T1	II	6.1		100 мл	E4	P001 IBC02		MP15	T7	TP2
1712	ЦИНКА АРСЕНАТ, ЦИНКА АРСЕНИТ или ЦИНКА АРСЕНАТА И ЦИНКА АРСЕНИТА СМЕСЬ	6.1	T5	II	6.1		500 г	E4	P002 IBC08	B4	MP10	T3	TP33
1713	ЦИНКА ЦИАНИД	6.1	T5	I	6.1		0	E5	P002 IBC07		MP18	T6	TP33
1714	ЦИНКА ФОСФИД	4.3	WT2	I	4.3 +6.1		0	E0	P403		MP2		
1715	АНГИДРИД УКСУСНЫЙ	8	CF1	II	8 +3		1 л	E2	P001 IBC02		MP15	T7	TP2
1716	АЦЕТИЛБРОМИД	8	C3	II	8		1 л	E2	P001 IBC02		MP15	T8	TP2
1717	АЦЕТИЛХЛОРИД	3	FC	II	3 +8		1 л	E2	P001 IBC02		MP19	T8	TP2
1718	КИСЛОТА БУТИЛФОСФОРНАЯ	8	C3	III	8		5 л	E1	P001 IBC03 LP01 R001		MP19	T4	TP1
1719	ЩЕЛОЧНАЯ ЖИДКОСТЬ ЕДКАЯ, Н.У.К.	8	C5	II	8	274	1 л	E2	P001 IBC02		MP15	T11	TP2 TP27
1719	ЩЕЛОЧНАЯ ЖИДКОСТЬ ЕДКАЯ, Н.У.К.	8	C5	III	8	274	5 л	E1	P001 IBC03 R001		MP19	T7	TP1 TP28
1722	АЛЛИЛХЛОРФОРМИАТ	6.1	TFC	I	6.1 +3 +8		0	E0	P001		MP8 MP17	T14	TP2
1723	АЛЛИЛЙОДИД	3	FC	II	3 +8		1 л	E2	P001 IBC02		MP19	T7	TP2
1724	АЛЛИЛТРИХЛОРСИЛАН СТАБИЛИЗИРОВАННЫЙ	8	CF1	II	8 +3	386	0	E0	P010		MP15	T10	TP2 TP7
1725	АЛЮМИНИЯ БРОМИД БЕЗВОДНЫЙ	8	C2	II	8	588	1 кг	E2	P002 IBC08	B4	MP10	T3	TP33
1726	АЛЮМИНИЯ ХЛОРИД БЕЗВОДНЫЙ	8	C2	II	8	588	1 кг	E2	P002 IBC08	B4	MP10	T3	TP33
1727	АММОНИЯ ГИДРОДИФТОРИД ТВЕРДЫЙ	8	C2	II	8		1 кг	E2	P002 IBC08	B4	MP10	T3	TP33

Цистерна ДОПОГ		Трансп. средство для перевозки в цистернах	Трансп. категория (Код ограничения проезда через туннель)	Специальные положения по перевозке				Идентифика- ционный номер опасности	№ ООН	Наименование и описание
Код цистерны	Спец. поло- жения			Упаковки	Перевозка навалом/ насыпью	Погрузка, разгрузка и обработка	Эксплуа- тация			
4.3	4.3.5, 6.8.4	9.1.1.2	1.1.3.6 (8.6)	7.2.4	7.3.3	7.5.11	8.5	5.3.2.3		3.1.2
(12)	(13)	(14)	(15)	(16)	(17)	(18)	(19)	(20)	(1)	(2)
S10AH	TU15 TE19	AT	1 (C/E)			CV1 CV13 CV28	S9 S14	66	1698	ДИФЕНИЛАМИНОХЛОРАРСИН
L10CH	TU14 TU15 TE19 TE21	AT	1 (C/E)			CV1 CV13 CV28	S9 S14	66	1699	ДИФЕНИЛХЛОРАРСИН ЖИДКИЙ
			2 (E)			CV13 CV28	S9 S19		1700	СВЕЧИ ГАЗОВЫЕ СЛЕЗОТОЧИВЫЕ
L4BH	TU15 TE19	AT	2 (D/E)			CV13 CV28	S9 S19	60	1701	КСИЛИЛБРОМИД ЖИДКИЙ
L4BH	TU15 TE19	AT	2 (D/E)			CV13 CV28	S9 S19	60	1702	1,1,2,2-ТЕТРАХЛОРЭТАН
L4BH	TU15 TE19	AT	2 (D/E)			CV13 CV28	S9 S19	60	1704	ТЕТРАЭТИЛДИТИОПИРО- ФОСФАТ
SGAH L4BH	TU15 TE19	AT	2 (D/E)	V11		CV13 CV28	S9 S19	60	1707	ТАЛЛИЯ СОЕДИНЕНИЕ, Н.У.К.
L4BH	TU15 TE19	AT	2 (D/E)			CV13 CV28	S9 S19	60	1708	ТОЛУИДИНЫ ЖИДКИЕ
SGAH L4BH	TU15 TE19	AT	2 (E)		VC1 VC2 AP7	CV13 CV28	S9	60	1709	2,4-ТОЛУИЛЕНДИАМИН ТВЕРДЫЙ
L4BH	TU15 TE19	AT	2 (E)	V12		CV13 CV28	S9	60	1710	ТРИХЛОРЭТИЛЕН
L4BH	TU15 TE19	AT	2 (D/E)			CV13 CV28	S9 S19	60	1711	КСИЛИДИНЫ ЖИДКИЕ
SGAH	TU15 TE19	AT	2 (D/E)	V11		CV13 CV28	S9 S19	60	1712	ЦИНКА АРСЕНАТ, ЦИНКА АРСЕНИТ или ЦИНКА АРСЕНАТА И ЦИНКА АРСЕНИТА СМЕСЬ
S10AH	TU15 TE19	AT	1 (C/E)	V10		CV1 CV13 CV28	S9 S14	66	1713	ЦИНКА ЦИАНИД
			1 (E)	V1		CV23 CV28	S14		1714	ЦИНКА ФОСФИД
L4BN		FL	2 (D/E)				S2	83	1715	АНГИДРИД УКСУСНЫЙ
L4BN		AT	2 (E)					80	1716	АЦЕТИЛБРОМИД
L4BH		FL	2 (D/E)				S2 S20	X338	1717	АЦЕТИЛХЛОРИД
L4BN		AT	3 (E)	V12				80	1718	КИСЛОТА БУТИЛФОСФОРНАЯ
L4BN		AT	2 (E)					80	1719	ЩЕЛОЧНАЯ ЖИДКОСТЬ ЕДКАЯ, Н.У.К.
L4BN		AT	3 (E)	V12				80	1719	ЩЕЛОЧНАЯ ЖИДКОСТЬ ЕДКАЯ, Н.У.К.
L10CH	TU14 TU15 TE19 TE21	FL	1 (C/D)			CV1 CV13 CV28	S2 S9 S14	668	1722	АЛЛИЛХЛОРФОРМИАТ
L4BH		FL	2 (D/E)				S2 S20	338	1723	АЛЛИЛЙОДИД
L4BN		FL	2 (D/E)	V8			S2 S4	X839	1724	АЛЛИЛТРИХЛОРСИЛАН СТАБИЛИЗИРОВАННЫЙ
SGAN		AT	2 (E)	V11				80	1725	АЛЮМИНИЯ БРОМИД БЕЗВОДНЫЙ
SGAN		AT	2 (E)	V11				80	1726	АЛЮМИНИЯ ХЛОРИД БЕЗВОДНЫЙ
SGAN		AT	2 (E)	V11				80	1727	АММОНИЯ ГИДРОДИФТОРИД ТВЕРДЫЙ

№ ООН	Наименование и написание	Класс	Классификационный код	Группа упаковки	Знаки опасности	Спец. положения	Ограниченные и освобожденные количества		Тара			Переносная цистерна и контейнер для массовых грузов	
									Инструкции по упаковке	Спец. положения по упаковке	Положения по совместной упаковке	Инструкции	Спец. положения
	3.1.2	2.2	2.2	2.1.1.3	5.2.2	3.3	3.4	3.5.1.2	4.1.4	4.1.4	4.1.10	4.2.5.2 7.3.2	4.2.5.3
(1)	(2)	(3a)	(3b)	(4)	(5)	(6)	(7a)	(7b)	(8)	(9a)	(9b)	(10)	(11)
1728	АМИЛТРИХЛОРСИЛАН	8	C3	II	8		0	E0	P010		MP15	T10	TP2 TP7
1729	АНИЗОИЛХЛОРИД	8	C4	II	8		1 кг	E2	P002 IBC08	B4	MP10	T3	TP33
1730	СУРЬМЫ ПЕНТАХЛОРИД ЖИДКИЙ	8	C1	II	8		1 л	E2	P001 IBC02		MP15	T7	TP2
1731	СУРЬМЫ ПЕНТАХЛОРИДА РАСТВОР	8	C1	II	8		1 л	E2	P001 IBC02		MP15	T7	TP2
1731	СУРЬМЫ ПЕНТАХЛОРИДА РАСТВОР	8	C1	III	8		5 л	E1	P001 IBC03 LP01 R001		MP19	T4	TP1
1732	СУРЬМЫ ПЕНТАФТОРИД	8	ST1	II	8 +6.1		1 л	E0	P001 IBC02		MP15	T7	TP2
1733	СУРЬМЫ ТРИХЛОРИД	8	C2	II	8		1 кг	E2	P002 IBC08	B4	MP10	T3	TP33
1736	БЕНЗОИЛХЛОРИД	8	C3	II	8		1 л	E2	P001 IBC02		MP15	T8	TP2
1737	БЕНЗИЛБРОМИД	6.1	TC1	II	6.1 +8		0	E4	P001 IBC02		MP15	T8	TP2
1738	БЕНЗИЛХЛОРИД	6.1	TC1	II	6.1 +8		0	E4	P001 IBC02		MP15	T8	TP2
1739	БЕНЗИЛХЛОРФОРМИАТ	8	C9	I	8		0	E0	P001		MP8 MP17	T10	TP2
1740	ГИДРОДИФТОРИДЫ ТВЕРДЫЕ, Н.У.К.	8	C2	II	8	517	1 кг	E2	P002 IBC08	B4	MP10	T3	TP33
1740	ГИДРОДИФТОРИДЫ ТВЕРДЫЕ, Н.У.К.	8	C2	III	8	517	5 кг	E1	P002 IBC08 LP02 R001	B3	MP10	T1	TP33
1741	БОРА ТРИХЛОРИД	2	2TC		2.3 +8		0	E0	P200		MP9	(M)	
1742	БОРА ТРИФТОРИДА И КИСЛОТЫ УКСУСНОЙ КОМПЛЕКС ЖИДКИЙ	8	C3	II	8		1 л	E2	P001 IBC02		MP15	T8	TP2
1743	БОРА ТРИФТОРИДА И КИСЛОТЫ ПРОПИОНОВОЙ КОМПЛЕКС ЖИДКИЙ	8	C3	II	8		1 л	E2	P001 IBC02		MP15	T8	TP2
1744	БРОМ или БРОМА РАСТВОР	8	ST1	I	8 +6.1		0	E0	P804		MP2	T22	TP2 TP10
1745	БРОМА ПЕНТАФТОРИД	5.1	OTC	I	5.1 +6.1 +8		0	E0	P200		MP2	T22	TP2
1746	БРОМА ТРИФТОРИД	5.1	OTC	I	5.1 +6.1 +8		0	E0	P200		MP2	T22	TP2
1747	БУТИЛТРИХЛОРСИЛАН	8	CF1	II	8 +3		0	E0	P010		MP15	T10	TP2 TP7
1748	КАЛЬЦИЯ ГИПОХЛОРИТ СУХОЙ или КАЛЬЦИЯ ГИПОХЛОРИТА СМЕСЬ СУХАЯ, содержащая более 39% активного хлора (8,8% активного кислорода)	5.1	O2	II	5.1	314	1 кг	E2	P002 IBC08	B4 B13	MP10		
1748	КАЛЬЦИЯ ГИПОХЛОРИТ СУХОЙ или КАЛЬЦИЯ ГИПОХЛОРИТА СМЕСЬ СУХАЯ, содержащая более 39% активного хлора (8,8% активного кислорода)	5.1	O2	III	5.1	316	5 кг	E1	P002 IBC08 R001	B4 B13	MP10		
1749	ХЛОРА ТРИФТОРИД	2	2TOS		2.3 +5.1 +8		0	E0	P200		MP9	(M)	
1750	КИСЛОТЫ ХЛОРУКСУСНОЙ РАСТВОР	6.1	TC1	II	6.1 +8		100 мл	E4	P001 IBC02		MP15	T7	TP2
1751	КИСЛОТА ХЛОРУКСУСНАЯ ТВЕРДАЯ	6.1	TC2	II	6.1 +8		500 г	E4	P002 IBC08	B4	MP10	T3	TP33

Цистерна ДОПОГ		Трансп. средство для перевозки в цистернах	Трансп. категория (Код ограничения проезда через туннель)	Специальные положения по перевозке				Идентификационный номер опасности	№ ООН	Наименование и описание
Код цистерны	Спец. положения			Упаковки	Перевозка навалом/ насыпью	Погрузка, разгрузка и обработка	Эксплуатация			
4.3	4.3.5, 6.8.4	9.1.1.2	1.1.3.6 (8.6)	7.2.4	7.3.3	7.5.11	8.5	5.3.2.3		3.1.2
(12)	(13)	(14)	(15)	(16)	(17)	(18)	(19)	(20)	(1)	(2)
L4BN		AT	2 (E)					X80	1728	АМИЛТРИХЛОРСИЛАН
SGAN L4BN		AT	2 (E)	V11				80	1729	АНИЗОИЛХЛОРИД
L4BN		AT	2 (E)					X80	1730	СУРЬМЫ ПЕНТАХЛОРИД ЖИДКИЙ
L4BN		AT	2 (E)					80	1731	СУРЬМЫ ПЕНТАХЛОРИДА РАСТВОР
L4BN		AT	3 (E)	V12				80	1731	СУРЬМЫ ПЕНТАХЛОРИДА РАСТВОР
L4BN		AT	2 (E)			CV13 CV28		86	1732	СУРЬМЫ ПЕНТАФТОРИД
SGAN L4BN		AT	2 (E)	V11				80	1733	СУРЬМЫ ТРИХЛОРИД
L4BN		AT	2 (E)					80	1736	БЕНЗОИЛХЛОРИД
L4BH	TU15 TE19	AT	2 (D/E)			CV13 CV28	S9 S19	68	1737	БЕНЗИЛБРОМИД
L4BH	TU15 TE19	AT	2 (D/E)			CV13 CV28	S9 S19	68	1738	БЕНЗИЛХЛОРИД
L10BH		AT	1 (E)				S20	88	1739	БЕНЗИЛХЛОРФОРМИАТ
SGAN		AT	2 (E)	V11				80	1740	ГИДРОДИФТОРИДЫ ТВЕРДЫЕ, Н.У.К.
SGAV		AT	3 (E)		VC1 VC2 AP7			80	1740	ГИДРОДИФТОРИДЫ ТВЕРДЫЕ, Н.У.К.
		AT	1 (C/D)			CV9 CV10 CV36	S14	268	1741	БОРА ТРИХЛОРИД
L4BN		AT	2 (E)					80	1742	БОРА ТРИФТОРИДА И КИСЛОТЫ УКСУСНОЙ КОМПЛЕКС ЖИДКИЙ
L4BN		AT	2 (E)					80	1743	БОРА ТРИФТОРИДА И КИСЛОТЫ ПРОПИОНОВОЙ КОМПЛЕКС ЖИДКИЙ
L21DH(+)	TU14 TU33 TC5 TE21 TT2 TM3 TM5	AT	1 (C/D)			CV13 CV28	S14	886	1744	БРОМ или БРОМА РАСТВОР
L10DH	TU3	AT	1 (B/E)			CV24 CV28	S14	568	1745	БРОМА ПЕНТАФТОРИД
L10DH	TU3	AT	1 (B/E)			CV24 CV28	S14	568	1746	БРОМА ТРИФТОРИД
L4BN		FL	2 (D/E)				S2	X83	1747	БУТИЛТРИХЛОРСИЛАН
SGAN	TU3	AT	2 (E)	V11		CV24 CV35		50	1748	КАЛЬЦИЯ ГИПОХЛОРИТ СУХОЙ или КАЛЬЦИЯ ГИПОХЛОРИТА СМЕСЬ СУХАЯ, содержащая более 39% активного хлора (8,8% активного кислорода)
SGAV	TU3	AT	3 (E)			CV24 CV35		50	1748	КАЛЬЦИЯ ГИПОХЛОРИТ СУХОЙ или КАЛЬЦИЯ ГИПОХЛОРИТА СМЕСЬ СУХАЯ, содержащая более 39% активного хлора (8,8% активного кислорода)
PxBH(M)	TA4 TT9	AT	1 (C/D)			CV9 CV10 CV36	S14	265	1749	ХЛОРА ТРИФТОРИД
L4BH	TU15 TE19	AT	2 (D/E)			CV13 CV28	S9 S19	68	1750	КИСЛОТЫ ХЛОРУКСУСНОЙ РАСТВОР
SGAH	TU15 TE19	AT	2 (D/E)	V11		CV13 CV28	S9 S19	68	1751	КИСЛОТА ХЛОРУКСУСНАЯ ТВЕРДАЯ

№ ООН	Наименование и написание	Класс	Классификационный код	Группа упаковки	Знаки опасности	Спец. положения	Ограниченные и освобожденные количества		Тара			Переносная цистерна и контейнер для массовых грузов	
									Инструкции по упаковке	Спец. положения по упаковке	Положения по совместной упаковке	Инструкции	Спец. положения
	3.1.2	2.2	2.2	2.1.1.3	5.2.2	3.3	3.4	3.5.1.2	4.1.4	4.1.4	4.1.10	4.2.5.2 7.3.2	4.2.5.3
(1)	(2)	(3a)	(3b)	(4)	(5)	(6)	(7a)	(7b)	(8)	(9a)	(9b)	(10)	(11)
1752	ХЛОРАЦЕТИЛХЛОРИД	6.1	TC1	I	6.1 +8	354	0	E0	P602		MP8 MP17	T20	TP2
1753	ХЛОРФЕНИЛТРИХЛОРСИЛАН	8	C3	II	8		0	E0	P010		MP15	T10	TP2 TP7
1754	КИСЛОТА ХЛОРСУЛЬФОНОВАЯ (с серным ангидридом или без него)	8	C1	I	8		0	E0	P001		MP8 MP17	T20	TP2
1755	КИСЛОТЫ ХРОМОВОЙ РАСТВОР	8	C1	II	8	518	1 л	E2	P001 IBC02		MP15	T8	TP2
1755	КИСЛОТЫ ХРОМОВОЙ РАСТВОР	8	C1	III	8	518	5 л	E1	P001 IBC02 LP01 R001		MP19	T4	TP1
1756	ХРОМА ФТОРИД ТВЕРДЫЙ	8	C2	II	8		1 кг	E2	P002 IBC08	B4	MP10	T3	TP33
1757	ХРОМА ФТОРИДА РАСТВОР	8	C1	II	8		1 л	E2	P001 IBC02		MP15	T7	TP2
1757	ХРОМА ФТОРИДА РАСТВОР	8	C1	III	8		5 л	E1	P001 IBC03 LP01 R001		MP19	T4	TP1
1758	ХРОМА ОКСИХЛОРИД	8	C1	I	8		0	E0	P001		MP8 MP17	T10	TP2
1759	КОРРОЗИОННОЕ ВЕЩЕСТВО ТВЕРДОЕ, Н.У.К.	8	C10	I	8	274	0	E0	P002 IBC07		MP18	T6	TP33
1759	КОРРОЗИОННОЕ ВЕЩЕСТВО ТВЕРДОЕ, Н.У.К.	8	C10	II	8	274	1 кг	E2	P002 IBC08	B4	MP10	T3	TP33
1759	КОРРОЗИОННОЕ ВЕЩЕСТВО ТВЕРДОЕ, Н.У.К.	8	C10	III	8	274	5 кг	E1	P002 IBC08 LP02 R001	B3	MP10	T1	TP33
1760	КОРРОЗИОННАЯ ЖИДКОСТЬ, Н.У.К.	8	C9	I	8	274	0	E0	P001		MP8 MP17	T14	TP2 TP27
1760	КОРРОЗИОННАЯ ЖИДКОСТЬ, Н.У.К.	8	C9	II	8	274	1 л	E2	P001 IBC02		MP15	T11	TP2 TP27
1760	КОРРОЗИОННАЯ ЖИДКОСТЬ, Н.У.К.	8	C9	III	8	274	5 л	E1	P001 IBC03 LP01 R001		MP19	T7	TP1 TP28
1761	МЕДЬЭТИЛЕНДИАМИНА РАСТВОР	8	ST1	II	8 +6.1		1 л	E2	P001 IBC02		MP15	T7	TP2
1761	МЕДЬЭТИЛЕНДИАМИНА РАСТВОР	8	ST1	III	8 +6.1		5 л	E1	P001 IBC03 R001		MP19	T7	TP1 TP28
1762	ЦИКЛОГЕКСЕНИЛТРИХЛОР- СИЛАН	8	C3	II	8		0	E0	P010		MP15	T10	TP2 TP7
1763	ЦИКЛОГЕКСИЛТРИХЛОР- СИЛАН	8	C3	II	8		0	E0	P010		MP15	T10	TP2 TP7
1764	КИСЛОТА ДИХЛОРУКСУСНАЯ	8	C3	II	8		1 л	E2	P001 IBC02		MP15	T8	TP2
1765	ДИХЛОРАЦЕТИЛХЛОРИД	8	C3	II	8		1 л	E2	P001 IBC02		MP15	T7	TP2
1766	ДИХЛОРФЕНИЛТРИХЛОР- СИЛАН	8	C3	II	8		0	E0	P010		MP15	T10	TP2 TP7
1767	ДИЭТИЛДИХЛОРСИЛАН	8	CF1	II	8 +3		0	E0	P010		MP15	T10	TP2 TP7
1768	КИСЛОТА ДИФТОРФОСФОРНАЯ БЕЗВОДНАЯ	8	C1	II	8		1 л	E2	P001 IBC02		MP15	T8	TP2
1769	ДИФЕНИЛДИХЛОРСИЛАН	8	C3	II	8		0	E0	P010		MP15	T10	TP2 TP7
1770	ДИФЕНИЛМЕТИЛБРОМИД	8	C10	II	8		1 кг	E2	P002 IBC08	B4	MP10	T3	TP33
1771	ДОДЕЦИЛТРИХЛОРСИЛАН	8	C3	II	8		0	E0	P010		MP15	T10	TP2 TP7

Цистерна ДОПОГ		Трансп. средство для перевозки в цистернах	Трансп. категория (Код ограничения проезда через туннель)	Специальные положения по перевозке				Идентифика- ционный номер опасности	№ ООН	Наименование и описание
Код цистерны	Спец. поло- жения			Упаковки	Перевозка навалом/ насыпью	Погрузка, разгрузка и обработка	Эксплуа- тация			
4.3	4.3.5, 6.8.4	9.1.1.2	1.1.3.6 (8.6)	7.2.4	7.3.3	7.5.11	8.5	5.3.2.3		3.1.2
(12)	(13)	(14)	(15)	(16)	(17)	(18)	(19)	(20)	(1)	(2)
L10CH	TU14 TU15 TE19 TE21	AT	1 (C/D)			CV1 CV13 CV28	S9 S14	668	1752	ХЛОРАЦЕТИЛХЛОРИД
L4BN		AT	2 (E)					X80	1753	ХЛОРФЕНИЛТРИХЛОРСИЛАН
L10BH		AT	1 (E)				S20	X88	1754	КИСЛОТА ХЛОРСУЛЬФОНОВАЯ (с серным ангидридом или без него)
L4BN		AT	2 (E)					80	1755	КИСЛОТЫ ХРОМОВОЙ РАСТВОР
L4BN		AT	3 (E)					80	1755	КИСЛОТЫ ХРОМОВОЙ РАСТВОР
SGAN		AT	2 (E)	V11				80	1756	ХРОМА ФТОРИД ТВЕРДЫЙ
L4BN		AT	2 (E)					80	1757	ХРОМА ФТОРИДА РАСТВОР
L4BN		AT	3 (E)	V12				80	1757	ХРОМА ФТОРИДА РАСТВОР
L10BH		AT	1 (E)				S20	X88	1758	ХРОМА ОКСИХЛОРИД
S10AN L10BH		AT	1 (E)	V10			S20	88	1759	КОРРОЗИОННОЕ ВЕЩЕСТВО ТВЕРДОЕ, Н.У.К.
SGAN L4BN		AT	2 (E)	V11				80	1759	КОРРОЗИОННОЕ ВЕЩЕСТВО ТВЕРДОЕ, Н.У.К.
SGAV L4BN		AT	3 (E)		VC1 VC2 AP7			80	1759	КОРРОЗИОННОЕ ВЕЩЕСТВО ТВЕРДОЕ, Н.У.К.
L10BH		AT	1 (E)				S20	88	1760	КОРРОЗИОННАЯ ЖИДКОСТЬ, Н.У.К.
L4BN		AT	2 (E)					80	1760	КОРРОЗИОННАЯ ЖИДКОСТЬ, Н.У.К.
L4BN		AT	3 (E)	V12				80	1760	КОРРОЗИОННАЯ ЖИДКОСТЬ, Н.У.К.
L4BN		AT	2 (E)			CV13 CV28		86	1761	МЕДЬЭТИЛЕНДИАМИНА РАСТВОР
L4BN		AT	3 (E)	V12		CV13 CV28		86	1761	МЕДЬЭТИЛЕНДИАМИНА РАСТВОР
L4BN		AT	2 (E)					X80	1762	ЦИКЛОГЕКСЕНИЛТРИХЛОР- СИЛАН
L4BN		AT	2 (E)					X80	1763	ЦИКЛОГЕКСИЛТРИХЛОР- СИЛАН
L4BN		AT	2 (E)					80	1764	КИСЛОТА ДИХЛОРУКСУСНАЯ
L4BN		AT	2 (E)					X80	1765	ДИХЛОРАЦЕТИЛХЛОРИД
L4BN		AT	2 (E)					X80	1766	ДИХЛОРФЕНИЛТРИХЛОР- СИЛАН
L4BN		FL	2 (D/E)				S2	X83	1767	ДИЭТИЛДИХЛОРСИЛАН
L4BN		AT	2 (E)					80	1768	КИСЛОТА ДИФТОРФОСФОРНАЯ БЕЗВОДНАЯ
L4BN		AT	2 (E)					X80	1769	ДИФЕНИЛДИХЛОРСИЛАН
SGAN L4BN		AT	2 (E)	V11				80	1770	ДИФЕНИЛМЕТИЛБРОМИД
L4BN		AT	2 (E)					X80	1771	ДОДЕЦИЛТРИХЛОРСИЛАН

№ ООН	Наименование и написание	Класс	Классификационный код	Группа упаковки	Знаки опасности	Спец. положения	Ограниченные и освобожденные количества		Тара			Переносная цистерна и контейнер для массовых грузов	
									Инструкции по упаковке	Спец. положения по упаковке	Положения по совместной упаковке	Инструкции	Спец. положения
	3.1.2	2.2	2.2	2.1.1.3	5.2.2	3.3	3.4	3.5.1.2	4.1.4	4.1.4	4.1.10	4.2.5.2 7.3.2	4.2.5.3
(1)	(2)	(3a)	(3b)	(4)	(5)	(6)	(7a)	(7b)	(8)	(9a)	(9b)	(10)	(11)
1773	ЖЕЛЕЗА (III) ХЛОРИД БЕЗВОДНЫЙ	8	C2	III	8	590	5 кг	E1	P002 IBC08 LP02 R001	B3	MP10	T1	TP33
1774	ЖИДКОСТЬ ДЛЯ ЗАРЯДКИ ОГНЕГУШИТЕЛЕЙ коррозионная	8	C11	II	8		1 л	E0	P001	PP4			
1775	КИСЛОТА БОРФТОРИСТОВОДОРОДНАЯ	8	C1	II	8		1 л	E2	P001 IBC02		MP15	T7	TP2
1776	КИСЛОТА МОНОФТОРОФОСФОРНАЯ БЕЗВОДНАЯ	8	C1	II	8		1 л	E2	P001 IBC02		MP15	T8	TP2
1777	КИСЛОТА ФТОРСУЛЬФОКОВАЯ	8	C1	I	8		0	E0	P001		MP8 MP17	T10	TP2
1778	КИСЛОТА КРЕМНЕ-ФТОРИСТОВОДОРОДНАЯ	8	C1	II	8		1 л	E2	P001 IBC02		MP15	T8	TP2
1779	КИСЛОТА МУРАВЬИНАЯ с массовой долей кислоты более 85%	8	CF1	II	8 +3		1 л	E2	P001 IBC02		MP15	T7	TP2
1780	ФУМАРИЛХЛОРИД	8	C3	II	8		1 л	E2	P001 IBC02		MP15	T7	TP2
1781	ГЕКСАДЕЦИЛТРИХЛОРСИЛАН	8	C3	II	8		0	E0	P010		MP15	T10	TP2 TP7
1782	КИСЛОТА ГЕКСАФТОРОФОСФОРНАЯ	8	C1	II	8		1 л	E2	P001 IBC02		MP15	T8	TP2
1783	ГЕКСАМЕТИЛЕН-ДИАМИНА РАСТВОР	8	C7	II	8		1 л	E2	P001 IBC02		MP15	T7	TP2
1783	ГЕКСАМЕТИЛЕН-ДИАМИНА РАСТВОР	8	C7	III	8		5 л	E1	P001 IBC03 LP01 R001		MP19	T4	TP1
1784	ГЕКСИЛТРИХЛОРСИЛАН	8	C3	II	8		0	E0	P010		MP15	T10	TP2 TP7
1786	КИСЛОТЫ ФТОРИСТОВОДОРОДНОЙ И КИСЛОТЫ СЕРНОЙ СМЕСЬ	8	CT1	I	8 +6.1		0	E0	P001		MP8 MP17	T10	TP2
1787	КИСЛОТА ЙОДИСТОВОДОРОДНАЯ	8	C1	II	8		1 л	E2	P001 IBC02		MP15	T7	TP2
1787	КИСЛОТА ЙОДИСТОВОДОРОДНАЯ	8	C1	III	8		5 л	E1	P001 IBC03 LP01 R001		MP19	T4	TP1
1788	КИСЛОТА БРОМИСТОВОДОРОДНАЯ	8	C1	II	8	519	1 л	E2	P001 IBC02		MP15	T7	TP2
1788	КИСЛОТА БРОМИСТОВОДОРОДНАЯ	8	C1	III	8	519	5 л	E1	P001 IBC03 LP01 R001		MP19	T4	TP1
1789	КИСЛОТА ХЛОРИСТОВОДОРОДНАЯ	8	C1	II	8	520	1 л	E2	P001 IBC02		MP15	T8	TP2
1789	КИСЛОТА ХЛОРИСТОВОДОРОДНАЯ	8	C1	III	8	520	5 л	E1	P001 IBC03 LP01 R001		MP19	T4	TP1
1790	КИСЛОТЫ ФТОРИСТОВОДОРОДНОЙ раствор с содержанием фтористого водорода более 85%	8	CT1	I	8 +6.1	640I	0	E0	P802		MP2	T10	TP2
1790	КИСЛОТЫ ФТОРИСТОВОДОРОДНОЙ раствор с содержанием фтористого водорода более 60%, но не более 85%	8	CT1	I	8 +6.1	640J	0	E0	P001	PP81	MP8 MP17	T10	TP2
1790	КИСЛОТЫ ФТОРИСТОВОДОРОДНОЙ раствор с содержанием фтористого водорода не более 60%	8	CT1	II	8 +6.1		1 л	E2	P001 IBC02		MP15	T8	TP2
1791	ГИПОХЛОРИТА РАСТВОР	8	C9	II	8	521	1 л	E2	P001 IBC02	PP10 B5	MP15	T7	TP2 TP24

Цистерна ДОПОГ		Трансп. средство для перевозки в цистернах	Трансп. категория (Код ограничения проезда через туннель)	Специальные положения по перевозке				Идентификационный номер опасности	№ ООН	Наименование и описание
Код цистерны	Спец. положения			Упаковки	Перевозка навалом/ насыпью	Погрузка, разгрузка и обработка	Эксплуатация			
4.3	4.3.5, 6.8.4	9.1.1.2	1.1.3.6 (8.6)	7.2.4	7.3.3	7.5.11	8.5	5.3.2.3		3.1.2
(12)	(13)	(14)	(15)	(16)	(17)	(18)	(19)	(20)	(1)	(2)
SGAV		AT	3 (E)		VC1 VC2 AP7			80	1773	ЖЕЛЕЗА (III) ХЛОРИД БЕЗВОДНЫЙ
			2 (E)						1774	ЖИДКОСТЬ ДЛЯ ЗАРЯДКИ ОГНЕТУШИТЕЛЕЙ коррозионная
L4BN		AT	2 (E)					80	1775	КИСЛОТА БОРФТОРИСТОВОДОРОДНАЯ
L4BN		AT	2 (E)					80	1776	КИСЛОТА МОНОФТОРОФОСФОРНАЯ БЕЗВОДНАЯ
L10BH		AT	1 (E)				S20	88	1777	КИСЛОТА ФТОРСУЛЬФОНОВАЯ
L4BN		AT	2 (E)					80	1778	КИСЛОТА КРЕМНЕ-ФТОРИСТОВОДОРОДНАЯ
L4BN		FL	2 (D/E)				S2	83	1779	КИСЛОТА МУРАВЬИНАЯ с массовой долей кислоты более 85%
L4BN		AT	2 (E)					80	1780	ФУМАРИЛХЛОРИД
L4BN		AT	2 (E)					X80	1781	ГЕКСАДЕЦИЛТРИХЛОРСИЛАН
L4BN		AT	2 (E)					80	1782	КИСЛОТА ГЕКСАФТОРОФОСФОРНАЯ
L4BN		AT	2 (E)					80	1783	ГЕКСАМЕТИЛЕН-ДИАМИНА РАСТВОР
L4BN		AT	3 (E)	V12				80	1783	ГЕКСАМЕТИЛЕН-ДИАМИНА РАСТВОР
L4BN		AT	2 (E)					X80	1784	ГЕКСИЛТРИХЛОРСИЛАН
L10DH	TU14 TE21	AT	1 (C/D)			CV13 CV28	S14	886	1786	КИСЛОТЫ ФТОРИСТОВОДОРОДНОЙ И КИСЛОТЫ СЕРНОЙ СМЕСЬ
L4BN		AT	2 (E)					80	1787	КИСЛОТА ЙОДИСТОВОДОРОДНАЯ
L4BN		AT	3 (E)	V12				80	1787	КИСЛОТА ЙОДИСТОВОДОРОДНАЯ
L4BN		AT	2 (E)					80	1788	КИСЛОТА БРОМИСТОВОДОРОДНАЯ
L4BN		AT	3 (E)	V12				80	1788	КИСЛОТА БРОМИСТОВОДОРОДНАЯ
L4BN		AT	2 (E)					80	1789	КИСЛОТА ХЛОРИСТОВОДОРОДНАЯ
L4BN		AT	3 (E)	V12				80	1789	КИСЛОТА ХЛОРИСТОВОДОРОДНАЯ
L21DH(+)	TU14 TU34 TC1 TE21 TA4 TT9 TM3	AT	1 (C/D)			CV13 CV28	S14	886	1790	КИСЛОТЫ ФТОРИСТОВОДОРОДНОЙ раствор с содержанием фтористого водорода более 85%
L10DH	TU14 TE21	AT	1 (C/D)			CV13 CV28	S14	886	1790	КИСЛОТЫ ФТОРИСТОВОДОРОДНОЙ раствор с содержанием фтористого водорода более 60%, но не более 85%
L4DH	TU14 TE21	AT	2 (E)			CV13 CV28		86	1790	КИСЛОТЫ ФТОРИСТОВОДОРОДНОЙ раствор с содержанием фтористого водорода не более 60%
L4BV(+)	TE11	AT	2 (E)					80	1791	ГИПОХЛОРИТА РАСТВОР

№ ООН	Наименование и написание	Класс	Классификационный код	Группа упаковки	Знаки опасности	Спец. положения	Ограниченные и освобожденные количества		Тара			Переносная цистерна и контейнер для массовых грузов	
									Инструкции по упаковке	Спец. положения по упаковке	Положения по совместной упаковке	Инструкции	Спец. положения
	3.1.2	2.2	2.2	2.1.1.3	5.2.2	3.3	3.4	3.5.1.2	4.1.4	4.1.4	4.1.10	4.2.5.2 7.3.2	4.2.5.3
(1)	(2)	(3a)	(3b)	(4)	(5)	(6)	(7a)	(7b)	(8)	(9a)	(9b)	(10)	(11)
1791	ГИПОХЛОРИТА РАСТВОР	8	C9	III	8	521	5 л	E1	P001 IBC02 LP01 R001	B5	MP19	T4	TP2 TP24
1792	ЙОДА МОНОХЛОРИД ТВЕРДЫЙ	8	C2	II	8		1 кг	E0	P002 IBC08	B4	MP10	T7	TP2
1793	КИСЛОТА ИЗОПРОПИЛФОСФОРНАЯ	8	C3	III	8		5 л	E1	P001 IBC02 LP01 R001		MP19	T4	TP1
1794	СВИНЦА СУЛЬФАТ, содержащий более 3% свободной кислоты	8	C2	II	8	591	1 кг	E2	P002 IBC08	B4	MP10	T3	TP33
1796	СМЕСЬ КИСЛОТНАЯ НИТРУЮЩАЯ с содержанием азотной кислоты более 50%	8	CO1	I	8 +5.1		0	E0	P001		MP8 MP17	T10	TP2
1796	СМЕСЬ КИСЛОТНАЯ НИТРУЮЩАЯ с содержанием азотной кислоты не более 50%	8	C1	II	8		1 л	E0	P001 IBC02		MP15	T8	TP2
1798	КИСЛОТЫ АЗОТНОЙ И КИСЛОТЫ СОЛЯНОЙ СМЕСЬ	8	COT	ПЕРЕВОЗКА ЗАПРЕЩЕНА									
1799	НОНИЛТРИХЛОРСИЛАН	8	C3	II	8		0	E0	P010		MP15	T10	TP2 TP7
1800	ОКТАДЕЦИЛТРИХЛОРСИЛАН	8	C3	II	8		0	E0	P010		MP15	T10	TP2 TP7
1801	ОКТИЛТРИХЛОРСИЛАН	8	C3	II	8		0	E0	P010		MP15	T10	TP2 TP7
1802	КИСЛОТА ХЛОРНАЯ с массовой долей кислоты не более 50%	8	CO1	II	8 +5.1	522	1 л	E0	P001 IBC02		MP3	T7	TP2
1803	ФЕНОЛСУЛЬФОКИСЛОТА ЖИДКАЯ	8	C3	II	8		1 л	E2	P001 IBC02		MP15	T7	TP2
1804	ФЕНИЛТРИХЛОРСИЛАН	8	C3	II	8		0	E0	P010		MP15	T10	TP2 TP7
1805	КИСЛОТЫ ФОСФОРНОЙ РАСТВОР	8	C1	III	8		5 л	E1	P001 IBC03 LP01 R001		MP19	T4	TP1
1806	ФОСФОРА ПЕНТАХЛОРИД	8	C2	II	8		1 кг	E0	P002 IBC08	B4	MP10	T3	TP33
1807	ФОСФОРА (V) ОКСИД	8	C2	II	8		1 кг	E2	P002 IBC08	B4	MP10	T3	TP33
1808	ФОСФОРА ТРИБРОМИД	8	C1	II	8		1 л	E0	P001 IBC02		MP15	T7	TP2
1809	ФОСФОРА ТРИХЛОРИД	6.1	TC3	I	6.1 +8	354	0	E0	P602		MP8 MP17	T20	TP2
1810	ФОСФОРА ОКСИХЛОРИД	6.1	TC3	I	6.1 +8	354	0	E0	P602		MP8 MP17	T20	TP2
1811	КАЛИЯ ГИДРОДИФТОРИД ТВЕРДЫЙ	8	CT2	II	8 +6.1		1 кг	E2	P002 IBC08	B4	MP10	T3	TP33
1812	КАЛИЯ ФТОРИД ТВЕРДЫЙ	6.1	T5	III	6.1		5 кг	E1	P002 IBC08 LP02 R001	B3	MP10	T1	TP33
1813	КАЛИЯ ГИДРОКСИД ТВЕРДЫЙ	8	C6	II	8		1 кг	E2	P002 IBC08	B4	MP10	T3	TP33
1814	КАЛИЯ ГИДРОКСИДА РАСТВОР	8	C5	II	8		1 л	E2	P001 IBC02		MP15	T7	TP2
1814	КАЛИЯ ГИДРОКСИДА РАСТВОР	8	C5	III	8		5 л	E1	P001 IBC03 LP01 R001		MP19	T4	TP1
1815	ПРОПИОНИЛХЛОРИД	3	FC	II	3 +8		1 л	E2	P001 IBC02		MP19	T7	TP1
1816	ПРОПИЛТРИХЛОРСИЛАН	8	CF1	II	8 +3		0	E0	P010		MP15	T10	TP2 TP7

Цистерна ДОПОГ		Трансп. средство для перевозки в цистернах	Трансп. категория (Код ограничения проезда через туннель)	Специальные положения по перевозке				Идентифика- ционный номер опасности	№ ООН	Наименование и описание
Код цистерны	Спец. поло- жения			Упаковки	Перевозка навалом/ насыпью	Погрузка, разгрузка и обработка	Эксплуа- тация			
4.3	4.3.5, 6.8.4	9.1.1.2	1.1.3.6 (8.6)	7.2.4	7.3.3	7.5.11	8.5	5.3.2.3		3.1.2
(12)	(13)	(14)	(15)	(16)	(17)	(18)	(19)	(20)	(1)	(2)
L4BV(+)	TE11	AT	3 (E)					80	1791	ГИПОХЛОРИТА РАСТВОР
SGAN L4BN		AT	2 (E)	V11				80	1792	ЙОДА МОНОХЛОРИД ТВЕРДЫЙ
L4BN		AT	3 (E)					80	1793	КИСЛОТА ИЗОПРОПИЛФОСФОРНАЯ
SGAN		AT	2 (E)	V11	VC1 VC2 AP7			80	1794	СВИНЦА СУЛЬФАТ, содержащий более 3% свободной кислоты
L10BH	TC6 TT1	AT	1 (E)			CV24	S14	885	1796	СМЕСЬ КИСЛОТНАЯ НИТРУЮЩАЯ с содержанием азотной кислоты более 50%
L4BN		AT	2 (E)					80	1796	СМЕСЬ КИСЛОТНАЯ НИТРУЮЩАЯ с содержанием азотной кислоты не более 50%
ПЕРЕВОЗКА ЗАПРЕЩЕНА									1798	КИСЛОТЫ АЗОТНОЙ И КИСЛОТЫ СОЛЯНОЙ СМЕСЬ
L4BN		AT	2 (E)					X80	1799	НОНИЛТРИХЛОРСИЛАН
L4BN		AT	2 (E)					X80	1800	ОКТАДЕЦИЛТРИХЛОРСИЛАН
L4BN		AT	2 (E)					X80	1801	ОКИЛТРИХЛОРСИЛАН
L4BN		AT	2 (E)			CV24		85	1802	КИСЛОТА ХЛОРНАЯ с массовой долей кислоты не более 50%
L4BN		AT	2 (E)					80	1803	ФЕНОЛСУЛЬФОКИСЛОТА ЖИДКАЯ
L4BN		AT	2 (E)					X80	1804	ФЕНИЛТРИХЛОРСИЛАН
L4BN		AT	3 (E)	V12				80	1805	КИСЛОТЫ ФОСФОРНОЙ РАСТВОР
SGAN		AT	2 (E)	V11				80	1806	ФОСФОРА ПЕНТАХЛОРИД
SGAN		AT	2 (E)	V11				80	1807	ФОСФОРА (V) ОКСИД
L4BN		AT	2 (E)					X80	1808	ФОСФОРА ТРИБРОМИД
L10CH	TU14 TU15 TE19 TE21	AT	1 (C/D)			CV1 CV13 CV28	S9 S14	668	1809	ФОСФОРА ТРИХЛОРИД
L10CH	TU14 TU15 TE19 TE21	AT	1 (C/D)			CV1 CV13 CV28	S9 S14	X668	1810	ФОСФОРА ОКСИХЛОРИД
SGAN		AT	2 (E)	V11		CV13 CV28		86	1811	КАЛИЯ ГИДРОДИФТОРИД ТВЕРДЫЙ
SGAH	TU15 TE19	AT	2 (E)		VC1 VC2 AP7	CV13 CV28	S9	60	1812	КАЛИЯ ФТОРИД ТВЕРДЫЙ
SGAN		AT	2 (E)	V11				80	1813	КАЛИЯ ГИДРОКСИД ТВЕРДЫЙ
L4BN		AT	2 (E)					80	1814	КАЛИЯ ГИДРОКСИДА РАСТВОР
L4BN		AT	3 (E)	V12				80	1814	КАЛИЯ ГИДРОКСИДА РАСТВОР
L4BH		FL	2 (D/E)				S2 S20	338	1815	ПРОПИОНИЛХЛОРИД
L4BN		FL	2 (D/E)				S2	X83	1816	ПРОПИЛТРИХЛОРСИЛАН

№ ООН	Наименование и написание	Класс	Классификационный код	Группа упаковки	Знаки опасности	Спец. положения	Ограниченные и освобожденные количества		Тара			Переносная цистерна и контейнер для массовых грузов	
									Инструкции по упаковке	Спец. положения по упаковке	Положения по совместной упаковке	Инструкции	Спец. положения
	3.1.2	2.2	2.2	2.1.1.3	5.2.2	3.3	3.4	3.5.1.2	4.1.4	4.1.4	4.1.10	4.2.5.2 7.3.2	4.2.5.3
(1)	(2)	(3a)	(3b)	(4)	(5)	(6)	(7a)	(7b)	(8)	(9a)	(9b)	(10)	(11)
1817	ПИРОСУЛЬФУРИЛХЛОРИД	8	C1	II	8		1 л	E2	P001 IBC02		MP15	T8	TP2
1818	КРЕМНИЯ ТЕТРАХЛОРИД	8	C1	II	8		0	E0	P010		MP15	T10	TP2 TP7
1819	НАТРИЯ АЛЮМИНАТА РАСТВОР	8	C5	II	8		1 л	E2	P001 IBC02		MP15	T7	TP2
1819	НАТРИЯ АЛЮМИНАТА РАСТВОР	8	C5	III	8		5 л	E1	P001 IBC03 LP01 R001		MP19	T4	TP1
1823	НАТРИЯ ГИДРОКСИД ТВЕРДЫЙ	8	C6	II	8		1 кг	E2	P002 IBC08	B4	MP10	T3	TP33
1824	НАТРИЯ ГИДРОКСИДА РАСТВОР	8	C5	II	8		1 л	E2	P001 IBC02		MP15	T7	TP2
1824	НАТРИЯ ГИДРОКСИДА РАСТВОР	8	C5	III	8		5 л	E1	P001 IBC03 LP01 R001		MP19	T4	TP1
1825	НАТРИЯ ОКСИД	8	C6	II	8		1 кг	E2	P002 IBC08	B4	MP10	T3	TP33
1826	СМЕСЬ КИСЛОТНАЯ НИТРУЮЩАЯ, ОТРАБОТАННАЯ с содержанием азотной кислоты более 50%	8	CO1	I	8 +5.1	113	0	E0	P001		MP8 MP17	T10	TP2
1826	СМЕСЬ КИСЛОТНАЯ НИТРУЮЩАЯ ОТРАБОТАННАЯ с содержанием азотной кислоты не более 50%	8	C1	II	8	113	1 л	E0	P001 IBC02		MP15	T8	TP2
1827	ОЛОВА ТЕТРАХЛОРИД БЕЗВОДНЫЙ	8	C1	II	8		1 л	E2	P001 IBC02		MP15	T7	TP2
1828	СЕРЫ ХЛОРИДЫ	8	C1	I	8		0	E0	P602		MP8 MP17	T20	TP2
1829	СЕРЫ ТРИОКСИД СТАБИЛИЗИРОВАННЫЙ	8	C1	I	8	386 623	0	E0	P001		MP8 MP17	T20	TP4 TP25 TP26
1830	КИСЛОТА СЕРНАЯ, содержащая более 51% кислоты	8	C1	II	8		1 л	E2	P001 IBC02		MP15	T8	TP2
1831	КИСЛОТА СЕРНАЯ ДЫМЯЩАЯ	8	ST1	I	8 +6.1		0	E0	P602		MP8 MP17	T20	TP2
1832	КИСЛОТА СЕРНАЯ ОТРАБОТАННАЯ	8	C1	II	8	113	1 л	E0	P001 IBC02		MP15	T8	TP2
1833	КИСЛОТА СЕРНИСТАЯ	8	C1	II	8		1 л	E2	P001 IBC02		MP15	T7	TP2
1834	СУЛЬФУРИЛХЛОРИД	6.1	TC3	I	6.1 +8	354	0	E0	P602		MP8 MP17	T20	TP2
1835	ТЕТРАМЕТИЛАММОНИЯ ГИДРОКСИДА РАСТВОР	8	C7	II	8		1 л	E2	P001 IBC02		MP15	T7	TP2
1835	ТЕТРАМЕТИЛАММОНИЯ ГИДРОКСИДА РАСТВОР	8	C7	III	8		5 л	E1	P001 IBC03 LP01 R001		MP19	T7	TP2
1836	ТИОНИЛХЛОРИД	8	C1	I	8		0	E0	P802		MP8 MP17	T10	TP2
1837	ТИОФОСФОРИЛХЛОРИД	8	C1	II	8		1 л	E0	P001 IBC02		MP15	T7	TP2
1838	ТИТАНА ТЕТРАХЛОРИД	6.1	TC3	I	6.1 +8	354	0	E0	P602		MP8 MP17	T20	TP2
1839	КИСЛОТА ТРИХЛОРУКСУСНАЯ	8	C4	II	8		1 кг	E2	P002 IBC08	B4	MP10	T3	TP33
1840	ЦИНКА ХЛОРИДА РАСТВОР	8	C1	III	8		5 л	E1	P001 IBC03 LP01 R001		MP19	T4	TP1

Цистерна ДОПОГ		Трансп. средство для перевозки в цистернах	Трансп. категория (Код ограничения проезда через туннель)	Специальные положения по перевозке				Идентификационный номер опасности	№ ООН	Наименование и описание
Код цистерны	Спец. положения			Упаковки	Перевозка навалом/ насыпью	Погрузка, разгрузка и обработка	Эксплуатация			
4.3	4.3.5, 6.8.4	9.1.1.2	1.1.3.6 (8.6)	7.2.4	7.3.3	7.5.11	8.5	5.3.2.3		3.1.2
(12)	(13)	(14)	(15)	(16)	(17)	(18)	(19)	(20)	(1)	(2)
L4BN		AT	2 (E)					X80	1817	ПИРОСУЛЬФУРИЛХЛОРИД
L4BN		AT	2 (E)					X80	1818	КРЕМНИЯ ТЕТРАХЛОРИД
L4BN		AT	2 (E)					80	1819	НАТРИЯ АЛЮМИНАТА РАСТВОР
L4BN		AT	3 (E)	V12				80	1819	НАТРИЯ АЛЮМИНАТА РАСТВОР
SGAN		AT	2 (E)	V11				80	1823	НАТРИЯ ГИДРОКСИД ТВЕРДЫЙ
L4BN		AT	2 (E)					80	1824	НАТРИЯ ГИДРОКСИДА РАСТВОР
L4BN		AT	3 (E)	V12				80	1824	НАТРИЯ ГИДРОКСИДА РАСТВОР
SGAN		AT	2 (E)	V11				80	1825	НАТРИЯ ОКСИД
L10BH		AT	1 (E)			CV24	S14	885	1826	СМЕСЬ КИСЛОТНАЯ НИТРУЮЩАЯ, ОТРАБОТАННАЯ с содержанием азотной кислоты более 50%
L4BN		AT	2 (E)					80	1826	СМЕСЬ КИСЛОТНАЯ НИТРУЮЩАЯ ОТРАБОТАННАЯ с содержанием азотной кислоты не более 50%
L4BN		AT	2 (E)					X80	1827	ОЛОВА ТЕТРАХЛОРИД БЕЗВОДНЫЙ
L10BH		AT	1 (E)				S20	X88	1828	СЕРЫ ХЛОРИДЫ
L10BH	TU32 TE13 TT5 TM3	AT	1 (E)	V8			S4 S20	X88	1829	СЕРЫ ТРИОКСИД СТАБИЛИЗИРОВАННЫЙ
L4BN		AT	2 (E)					80	1830	КИСЛОТА СЕРНАЯ, содержащая более 51% кислоты
L10BH		AT	1 (C/D)			CV13 CV28	S14	X886	1831	КИСЛОТА СЕРНАЯ ДЫМЯЩАЯ
L4BN		AT	2 (E)					80	1832	КИСЛОТА СЕРНАЯ ОТРАБОТАННАЯ
L4BN		AT	2 (E)					80	1833	КИСЛОТА СЕРНИСТАЯ
L10CH	TU14 TU15 TE19 TE21	AT	1 (C/D)			CV1 CV13 CV28	S9 S14	X668	1834	СУЛЬФУРИЛХЛОРИД
L4BN		AT	2 (E)					80	1835	ТЕТРАМЕТИЛАММОНИЯ ГИДРОКСИДА РАСТВОР
L4BN		AT	3 (E)	V12				80	1835	ТЕТРАМЕТИЛАММОНИЯ ГИДРОКСИДА РАСТВОР
L10BH		AT	1 (E)				S20	X88	1836	ТИОНИЛХЛОРИД
L4BN		AT	2 (E)					X80	1837	ТИОФОСФОРИЛХЛОРИД
L10CH	TU14 TU15 TE19 TE21	AT	1 (C/D)			CV1 CV13 CV28	S9 S14	X668	1838	ТИТАНА ТЕТРАХЛОРИД
SGAN L4BN		AT	2 (E)	V11				80	1839	КИСЛОТА ТРИХЛОРУКСУСНАЯ
L4BN		AT	3 (E)	V12				80	1840	ЦИНКА ХЛОРИДА РАСТВОР

№ ООН	Наименование и написание	Класс	Классификационный код	Группа упаковки	Знаки опасности	Спец. положения	Ограниченные и освобожденные количества		Тара			Переносная цистерна и контейнер для массовых грузов	
									Инструкции по упаковке	Спец. положения по упаковке	Положения по совместной упаковке	Инструкции	Спец. положения
(1)	(2)	(3a)	(3b)	(4)	(5)	(6)	(7a)	(7b)	(8)	(9a)	(9b)	(10)	(11)
	3.1.2	2.2	2.2	2.1.1.3	5.2.2	3.3	3.4	3.5.1.2	4.1.4	4.1.4	4.1.10	4.2.5.2 7.3.2	4.2.5.3
1841	АЦЕТАЛЬДЕГИДАММИАК	9	M11	III	9		5 кг	E1	P002 IBC08 LP02 R001	B3 B6	MP10	T1	TP33
1843	АММОНИЯ ДИНИТРО-о-КРЕЗОЛЯТ ТВЕРДЫЙ	6.1	T2	II	6.1		500 г	E4	P002 IBC08	B4	MP10	T3	TP33
1845	Углерода диоксид твердый (лед сухой)	9	M11	НЕ ПОДПАДАЕТ ПОД ДЕЙСТВИЕ ДОПОГ, за исключением 5.5.3									
1846	УГЛЕРОДА ТЕТРАХЛОРИД	6.1	T1	II	6.1		100 мл	E4	P001 IBC02		MP15	T7	TP2
1847	КАЛИЯ СУЛЬФИДА КРИСТАЛЛОГИДРАТ, содержащий не менее 30% кристаллизационной воды	8	C6	II	8	523	1 кг	E2	P002 IBC08	B4	MP10	T3	TP33
1848	КИСЛОТА ПРОПИОНОВАЯ с массовой долей кислоты не менее 10% и менее 90%	8	C3	III	8		5 L	E1	P001 IBC03 LP01 R001		MP19	T4	TP1
1849	НАТРИЯ СУЛЬФИДА КРИСТАЛЛОГИДРАТ, содержащий не менее 30% кристаллизационной воды	8	C6	II	8	523	1 кг	E2	P002 IBC08	B4	MP10	T3	TP33
1851	ЛЕКАРСТВЕННЫЙ ПРЕПАРАТ ЖИДКИЙ ТОКСИЧНЫЙ, Н.У.К.	6.1	T1	II	6.1	221 601	100 мл	E4	P001		MP15		
1851	ЛЕКАРСТВЕННЫЙ ПРЕПАРАТ ЖИДКИЙ ТОКСИЧНЫЙ, Н.У.К.	6.1	T1	III	6.1	221 601	5 л	E1	P001 LP01 R001		MP19		
1854	БАРИЯ СПЛАВЫ ПИРОФОРНЫЕ	4.2	S4	I	4.2		0	E0	P404		MP13	T21	TP7 TP33
1855	КАЛЬЦИЙ ПИРОФОРНЫЙ или КАЛЬЦИЯ СПЛАВЫ ПИРОФОРНЫЕ	4.2	S4	I	4.2		0	E0	P404		MP13		
1856	Ветошь промасленная	4.2	S2	НЕ ПОДПАДАЕТ ПОД ДЕЙСТВИЕ ДОПОГ									
1857	Текстиля отходы влажные	4.2	S2	НЕ ПОДПАДАЕТ ПОД ДЕЙСТВИЕ ДОПОГ									
1858	ГЕКСАФТОРПРОПИЛЕН (ГАЗ РЕФРИЖЕРАТОРНЫЙ R 1216)	2	2A		2.2	662	120 мл	E1	P200		MP9	(M) T50	
1859	КРЕМНИЯ ТЕТРАФТОРИД	2	2TC		2.3 +8		0	E0	P200		MP9	(M)	
1860	ВИНИЛТОРИД СТАБИЛИЗИРОВАННЫЙ	2	2F		2.1	386 662	0	E0	P200		MP9	(M)	
1862	ЭТИЛКРОТОНАТ	3	F1	II	3		1 л	E2	P001 IBC02 R001		MP19	T4	TP2
1863	ТОПЛИВО АВИАЦИОННОЕ ДЛЯ ТУРБИНЫХ ДВИГАТЕЛЕЙ	3	F1	I	3	664	500 мл	E3	P001		MP7 MP17	T11	TP1 TP8 TP28
1863	ТОПЛИВО АВИАЦИОННОЕ ДЛЯ ТУРБИНЫХ ДВИГАТЕЛЕЙ (давление паров при 50 °C более 110 кПа)	3	F1	II	3	640C 664	1 л	E2	P001		MP19	T4	TP1 TP8
1863	ТОПЛИВО АВИАЦИОННОЕ ДЛЯ ТУРБИНЫХ ДВИГАТЕЛЕЙ (давление паров при 50 °C не более 110 кПа)	3	F1	II	3	640D 664	1 л	E2	P001 IBC02 R001		MP19	T4	TP1 TP8
1863	ТОПЛИВО АВИАЦИОННОЕ ДЛЯ ТУРБИНЫХ ДВИГАТЕЛЕЙ	3	F1	III	3	664	5 л	E1	P001 IBC03 LP01 R001		MP19	T2	TP1
1865	n-ПРОПИЛНИТРАТ	3	F1	II	3		1 л	E2	P001 IBC02 R001	B7	MP19		
1866	СМОЛЫ РАСТВОР легковоспламеняющийся	3	F1	I	3		500 мл	E3	P001		MP7 MP17	T11	TP1 TP8 TP28
1866	СМОЛЫ РАСТВОР ЛЕГКОВОСПЛАМЕНЯЮЩИЙСЯ (давление паров при 50 °C более 110 кПа)	3	F1	II	3	640C	5 л	E2	P001	PP1	MP19	T4	TP1 TP8

Цистерна ДОПОГ		Трансп. средство для перевозки в цистернах	Трансп. категория (Код ограничения проезда через туннель)	Специальные положения по перевозке				Идентификационный номер опасности	№ ООН	Наименование и описание
Код цистерны	Спец. положения			Упаковки	Перевозка навалом/ насыпью	Погрузка, разгрузка и обработка	Эксплуатация			
4.3	4.3.5, 6.8.4	9.1.1.2	1.1.3.6 (8.6)	7.2.4	7.3.3	7.5.11	8.5	5.3.2.3		3.1.2
(12)	(13)	(14)	(15)	(16)	(17)	(18)	(19)	(20)	(1)	(2)
SGAV		AT	3 (E)		VC1 VC2			90	1841	АЦЕТАЛЬДЕГИДАММИАК
SGAH	TU15 TE19	AT	2 (D/E)	V11		CV13 CV28	S9 S19	60	1843	АММОНИЯ ДИНИТРО-о-КРЕЗОЛЯТ ТВЕРДЫЙ
НЕ ПОДПАДАЕТ ПОД ДЕЙСТВИЕ ДОПОГ, за исключением 5.5.3									1845	Углерода диоксид твердый (лед сухой)
L4BH	TU15 TE19	AT	2 (D/E)			CV13 CV28	S9 S19	60	1846	УГЛЕРОДА ТЕТРАХЛОРИД
SGAN L4BN		AT	2 (E)	V11				80	1847	КАЛИЯ СУЛЬФИДА КРИСТАЛЛОГИДРАТ, содержащий не менее 30% кристаллизационной воды
L4BN		AT	3 (E)	V12				80	1848	КИСЛОТА ПРОПИОНОВАЯ с массовой долей кислоты не менее 10% и менее 90%
SGAN L4BN		AT	2 (E)	V11				80	1849	НАТРИЯ СУЛЬФИДА КРИСТАЛЛОГИДРАТ, содержащий не менее 30% кристаллизационной воды
L4BH	TU15 TE19	AT	2 (D/E)			CV13 CV28	S9 S19	60	1851	ЛЕКАРСТВЕННЫЙ ПРЕПАРАТ ЖИДКИЙ ТОКСИЧНЫЙ, Н.У.К.
L4BH	TU15 TE19	AT	2 (E)			CV13 CV28	S9	60	1851	ЛЕКАРСТВЕННЫЙ ПРЕПАРАТ ЖИДКИЙ ТОКСИЧНЫЙ, Н.У.К.
		AT	0 (B/E)	V1			S20	43	1854	БАРИЯ СПЛАВЫ ПИРОФОРНЫЕ
			0 (E)	V1			S20		1855	КАЛЬЦИЙ ПИРОФОРНЫЙ или КАЛЬЦИЯ СПЛАВЫ ПИРОФОРНЫЕ
НЕ ПОДПАДАЕТ ПОД ДЕЙСТВИЕ ДОПОГ									1856	Ветошь промасленная
НЕ ПОДПАДАЕТ ПОД ДЕЙСТВИЕ ДОПОГ									1857	Текстиля отходы влажные
PxBN(M)	TA4 TT9	AT	3 (C/E)			CV9 CV10 CV36		20	1858	ГЕКСАФТОРПРОПИЛЕН (ГАЗ РЕФРИЖЕРАТОРНЫЙ R 1216)
PxBN(M)	TA4 TT9	AT	1 (C/D)			CV9 CV10 CV36	S14	268	1859	КРЕМНИЯ ТЕТРАФТОРИД
PxBN(M)	TA4 TT9	FL	2 (B/D)	V8		CV9 CV10 CV36	S2 S4 S20	239	1860	ВИНИЛФТОРИД СТАБИЛИЗИРОВАННЫЙ
LGBF		FL	2 (D/E)				S2 S20	33	1862	ЭТИЛКРОГОНАТ
L4BN		FL	1 (D/E)				S2 S20	33	1863	ТОПЛИВО АВИАЦИОННОЕ ДЛЯ ТУРБИННЫХ ДВИГАТЕЛЕЙ
L1.5BN		FL	2 (D/E)				S2 S20	33	1863	ТОПЛИВО АВИАЦИОННОЕ ДЛЯ ТУРБИННЫХ ДВИГАТЕЛЕЙ (давление паров при 50 °C более 110 кПа)
LGBF		FL	2 (D/E)				S2 S20	33	1863	ТОПЛИВО АВИАЦИОННОЕ ДЛЯ ТУРБИННЫХ ДВИГАТЕЛЕЙ (давление паров при 50 °C не более 110 кПа)
LGBF		FL	3 (D/E)	V12			S2	30	1863	ТОПЛИВО АВИАЦИОННОЕ ДЛЯ ТУРБИННЫХ ДВИГАТЕЛЕЙ
			2 (E)				S2 S20		1865	н-ПРОПИЛНИТРАТ
L4BN		FL	1 (D/E)				S2 S20	33	1866	СМОЛЫ РАСТВОР легковоспламеняющийся
L1.5BN		FL	2 (D/E)				S2 S20	33	1866	СМОЛЫ РАСТВОР ЛЕГКОВОСПЛАМЕНЯЮЩИЙСЯ (давление паров при 50 °C более 110 кПа)

№ ООН	Наименование и написание	Класс	Классификационный код	Группа упаковки	Знаки опасности	Спец. положения	Ограниченные и освобожденные количества		Тара			Переносная цистерна и контейнер для массовых грузов	
									Инструкции по упаковке	Спец. положения по упаковке	Положения по совместной упаковке	Инструкции	Спец. положения
	3.1.2	2.2	2.2	2.1.1.3	5.2.2	3.3	3.4	3.5.1.2	4.1.4	4.1.4	4.1.10	4.2.5.2 7.3.2	4.2.5.3
(1)	(2)	(3a)	(3b)	(4)	(5)	(6)	(7a)	(7b)	(8)	(9a)	(9b)	(10)	(11)
1866	СМОЛЫ РАСТВОР ЛЕГКОВОСПЛАМЕНЯЮЩИЙСЯ (давление паров при 50 °С не более 110 кПа)	3	F1	II	3	640D	5 л	E2	P001 IBC02 R001	PP1	MP19	T4	TP1 TP8
1866	СМОЛЫ РАСТВОР легко воспламеняющийся	3	F1	III	3		5 л	E1	P001 IBC03 LP01 R001	PP1	MP19	T2	TP1
1866	СМОЛЫ РАСТВОР ЛЕГКОВОСПЛАМЕНЯЮЩИЙСЯ (имеющий температуру вспышки ниже 23 °С и вязкий согласно пункту 2.2.3.1.4) (давление паров при 50 °С более 110 кПа)	3	F1	III	3		5 л	E1	P001 R001	PP1	MP19		
1866	СМОЛЫ РАСТВОР ЛЕГКОВОСПЛАМЕНЯЮЩИЙСЯ (имеющий температуру вспышки ниже 23 °С и вязкий согласно пункту 2.2.3.1.4) (давление паров при 50 °С не более 110 кПа)	3	F1	III	3		5 л	E1	P001 IBC02 R001	PP1 BB4	MP19		
1868	ДЕКАБОРАН	4.1	FT2	II	4.1 +6.1		1 кг	E0	P002 IBC06		MP10	T3	TP33
1869	МАГНИЙ или МАГНИЯ СПЛАВЫ, содержащие более 50% магния (гранулы, стружки или ленты)	4.1	F3	III	4.1	59	5 кг	E1	P002 IBC08 LP02 R001	B3	MP11	T1	TP33
1870	КАЛИЯ БОРГИДРИД	4.3	W2	I	4.3		0	E0	P403		MP2		
1871	ТИТАНА ГИДРИД	4.1	F3	II	4.1		1 кг	E2	P410 IBC04	PP40	MP11	T3	TP33
1872	СВИНЦА ДИОКСИД	5.1	OT2	III	5.1 +6.1		5 кг	E1	P002 IBC08 LP02 R001	B3	MP2	T1	TP33
1873	КИСЛОТА ХЛОРНАЯ с массовой долей кислоты более 50%, но не более 72%	5.1	OC1	I	5.1 +8	60	0	E0	P502	PP28	MP3	T10	TP1
1884	БАРИЯ ОКСИД	6.1	T5	III	6.1		5 кг	E1	P002 IBC08 LP02 R001	B3	MP10	T1	TP33
1885	БЕНЗИДИН	6.1	T2	II	6.1		500 г	E4	P002 IBC08	B4	MP10	T3	TP33
1886	БЕНЗИЛИДЕНХЛОРИД	6.1	T1	II	6.1		100 мл	E4	P001 IBC02		MP15	T7	TP2
1887	БРОМХЛОРМЕТАН	6.1	T1	III	6.1		5 л	E1	P001 IBC03 LP01 R001		MP19	T4	TP1
1888	ХЛОРОФОРМ	6.1	T1	III	6.1		5 л	E1	P001 IBC03 LP01 R001		MP19	T7	TP2
1889	ЦИАН БРОМИСТЫЙ	6.1	TC2	I	6.1 +8		0	E0	P002		MP18	T6	TP33
1891	ЭТИЛБРОМИД	6.1	T1	II	6.1		100 мл	E4	P001 IBC02	B8	MP15	T7	TP2
1892	ЭТИЛДИХЛОРАРСИН	6.1	T3	I	6.1	354	0	E0	P602		MP8 MP17	T20	TP2
1894	ФЕНИЛРТУТИ ГИДРОКСИД	6.1	T3	II	6.1		500 г	E4	P002 IBC08	B4	MP10	T3	TP33
1895	ФЕНИЛРТУТИ НИТРАТ	6.1	T3	II	6.1		500 г	E4	P002 IBC08	B4	MP10	T3	TP33
1897	ТЕТРАХЛОРЭТИЛЕН	6.1	T1	III	6.1		5 л	E1	P001 IBC03 LP01 R001		MP19	T4	TP1

Цистерна ДОПОГ		Трансп. средство для перевозки в цистернах	Трансп. категория (Код ограничения проезда через туннель)	Специальные положения по перевозке				Идентификационный номер опасности	№ ООН	Наименование и описание
Код цистерны	Спец. положения			Упаковки	Перевозка навалом/ насыпью	Погрузка, разгрузка и обработка	Эксплуатация			
4.3	4.3.5, 6.8.4	9.1.1.2	1.1.3.6 (8.6)	7.2.4	7.3.3	7.5.11	8.5	5.3.2.3	(1)	3.1.2
(12)	(13)	(14)	(15)	(16)	(17)	(18)	(19)	(20)	(1)	(2)
LGBF		FL	2 (D/E)				S2 S20	33	1866	СМОЛЫ РАСТВОР ЛЕГКОВОСПЛАМЕНЯЮЩИЙСЯ (давление паров при 50 °C не более 110 кПа)
LGBF		FL	3 (D/E)	V12			S2	30	1866	СМОЛЫ РАСТВОР легковоспламеняющийся
			3 (E)				S2		1866	СМОЛЫ РАСТВОР ЛЕГКОВОСПЛАМЕНЯЮЩИЙСЯ (имеющий температуру вспышки ниже 23 °C и вязкий согласно пункту 2.2.3.1.4) (давление паров при 50 °C более 110 кПа)
			3 (E)				S2		1866	СМОЛЫ РАСТВОР ЛЕГКОВОСПЛАМЕНЯЮЩИЙСЯ (имеющий температуру вспышки ниже 23 °C и вязкий согласно пункту 2.2.3.1.4) (давление паров при 50 °C не более 110 кПа)
SGAN		AT	2 (E)	V11		CV28		46	1868	ДЕКАБОРАН
SGAV		AT	3 (E)		VC1 VC2			40	1869	МАГНИЙ или МАГНИЯ СПЛАВЫ, содержащие более 50% магния (гранулы, стружки или ленты)
			1 (E)	V1		CV23	S20		1870	КАЛИЯ БОРГИДРИД
SGAN		AT	2 (E)					40	1871	ТИТАНА ГИДРИД
SGAN	TU3	AT	3 (E)			CV24 CV28		56	1872	СВИНЦА ДИОКСИД
L4DN(+)	TU3 TU28	AT	1 (B/E)			CV24	S20	558	1873	КИСЛОТА ХЛОРНАЯ с массовой долей кислоты более 50%, но не более 72%
SGAH L4BH	TU15 TE19	AT	2 (E)		VC1 VC2 AP7	CV13 CV28	S9	60	1884	БАРИЯ ОКСИД
SGAH L4BH	TU15 TE19	AT	2 (D/E)	V11		CV13 CV28	S9 S19	60	1885	БЕНЗИДИН
L4BH	TU15 TE19	AT	2 (D/E)			CV13 CV28	S9 S19	60	1886	БЕНЗИЛИДЕНХЛОРИД
L4BH	TU15 TE19	AT	2 (E)	V12		CV13 CV28	S9	60	1887	БРОМХЛОРМЕТАН
L4BH	TU15 TE19	AT	2 (E)	V12		CV13 CV28	S9	60	1888	ХЛОРОФОРМ
S10AH L10CH	TU14 TU15 TE19 TE21	AT	1 (C/E)			CV1 CV13 CV28	S9 S14	668	1889	ЦИАН БРОМИСТЫЙ
L4BH	TU15 TE19	AT	2 (D/E)			CV13 CV28	S9 S19	60	1891	ЭТИЛБРОМИД
L10CH	TU14 TU15 TE19 TE21	AT	1 (C/D)			CV1 CV13 CV28	S9 S14	66	1892	ЭТИЛДИХЛОРАРСИН
SGAH	TU15 TE19	AT	2 (D/E)	V11		CV13 CV28	S9 S19	60	1894	ФЕНИЛРТУТИ ГИДРОКСИД
SGAH	TU15 TE19	AT	2 (D/E)	V11		CV13 CV28	S9 S19	60	1895	ФЕНИЛРТУТИ НИТРАТ
L4BH	TU15 TE19	AT	2 (E)	V12		CV13 CV28	S9	60	1897	ТЕТРАХЛОРЭТИЛЕН

№ ООН	Наименование и написание	Класс	Классификационный код	Группа упаковки	Знаки опасности	Спец. положения	Ограниченные и освобожденные количества		Тара			Переносная цистерна и контейнер для массовых грузов	
									Инструкции по упаковке	Спец. положения по упаковке	Положения по совместной упаковке	Инструкции	Спец. положения
	3.1.2	2.2	2.2	2.1.1.3	5.2.2	3.3	3.4	3.5.1.2	4.1.4	4.1.4	4.1.10	4.2.5.2 7.3.2	4.2.5.3
(1)	(2)	(3a)	(3b)	(4)	(5)	(6)	(7a)	(7b)	(8)	(9a)	(9b)	(10)	(11)
1898	АЦЕТИЛЙОДИД	8	C3	II	8		1 л	E2	P001 IBC02		MP15	T7	TP2
1902	КИСЛОТА ДИИЗООКТИЛФОСФОРНАЯ	8	C3	III	8		5 л	E1	P001 IBC03 LP01 R001		MP19	T4	TP1
1903	ДЕЗИНФИЦИРУЮЩАЯ ЖИДКОСТЬ КОРРОЗИОННАЯ, Н.У.К.	8	C9	I	8	274	0	E0	P001		MP8 MP17		
1903	ДЕЗИНФИЦИРУЮЩАЯ ЖИДКОСТЬ КОРРОЗИОННАЯ, Н.У.К.	8	C9	II	8	274	1 л	E2	P001 IBC02		MP15		
1903	ДЕЗИНФИЦИРУЮЩАЯ ЖИДКОСТЬ КОРРОЗИОННАЯ, Н.У.К.	8	C9	III	8	274	5 л	E1	P001 IBC03 LP01 R001		MP19		
1905	КИСЛОТА СЕЛЕНОВАЯ	8	C2	I	8		0	E0	P002 IBC07		MP18	T6	TP33
1906	КИСЛОТА СЕРНАЯ, РЕГЕНЕРИРОВАННАЯ ИЗ КИСЛОГО ГУДРОНА	8	C1	II	8		1 л	E0	P001 IBC02		MP15	T8	TP2 TP28
1907	ИЗВЕСТИ НАТРОННАЯ, содержащая более 4% натрия гидроксида	8	C6	III	8	62	5 кг	E1	P002 IBC08 LP02 R001	B3	MP10	T1	TP33
1908	ХЛОРИТА РАСТВОР	8	C9	II	8	521	1 л	E2	P001 IBC02		MP15	T7	TP2 TP24
1908	ХЛОРИТА РАСТВОР	8	C9	III	8	521	5 л	E1	P001 IBC03 LP01 R001		MP19	T4	TP2 TP24
1910	Кальция оксид	8	C6	НЕ ПОДПАДАЕТ ПОД ДЕЙСТВИЕ ДОПОГ									
1911	ДИБОРАН	2	2TF		2.3 +2.1		0	E0	P200		MP9		
1912	МЕТИЛХЛОРИДА И МЕТИЛЕНХЛОРИДА СМЕСЬ	2	2F		2.1	228 662	0	E0	P200		MP9	(M) T50	
1913	НЕОН ОХЛАЖДЕННЫЙ ЖИДКИЙ	2	3A		2.2	593	120 мл	E1	P203		MP9	T75	TP5
1914	БУТИЛПРОПИОНАТЫ	3	F1	III	3		5 л	E1	P001 IBC03 LP01 R001		MP19	T2	TP1
1915	ЦИКЛОГЕКСАНОН	3	F1	III	3		5 л	E1	P001 IBC03 LP01 R001		MP19	T2	TP1
1916	ЭФИР 2,2-ДИХЛОРДИЭТИЛОВЫЙ	6.1	TF1	II	6.1 +3		100 мл	E4	P001 IBC02		MP15	T7	TP2
1917	ЭТИЛАКРИЛАТ СТАБИЛИЗИРОВАННЫЙ	3	F1	II	3	386	1 л	E2	P001 IBC02 R001		MP19	T4	TP1
1918	ИЗОПРОПИЛБЕНЗОЛ	3	F1	III	3		5 л	E1	P001 IBC03 LP01 R001		MP19	T2	TP1
1919	МЕТИЛАКРИЛАТ СТАБИЛИЗИРОВАННЫЙ	3	F1	II	3	386	1 л	E2	P001 IBC02 R001		MP19	T4	TP1
1920	НОНАНЫ	3	F1	III	3		5 л	E1	P001 IBC03 LP01 R001		MP19	T2	TP1
1921	ПРОПИЛЕНИМИН СТАБИЛИЗИРОВАННЫЙ	3	FT1	I	3 +6.1	386	0	E0	P001		MP2	T14	TP2
1922	ПИРРОЛИДИН	3	FC	II	3 +8		1 л	E2	P001 IBC02		MP19	T7	TP1

Цистерна ДОПОГ		Трансп. средство для перевозки в цистернах	Трансп. категория (Код ограничения проезда через туннель)	Специальные положения по перевозке				Идентификационный номер опасности	№ ООН	Наименование и описание
Код цистерны	Спец. положения			Упаковки	Перевозка навалом/ насыпью	Погрузка, разгрузка и обработка	Эксплуатация			
4.3	4.3.5, 6.8.4	9.1.1.2	1.1.3.6 (8.6)	7.2.4	7.3.3	7.5.11	8.5	5.3.2.3		3.1.2
(12)	(13)	(14)	(15)	(16)	(17)	(18)	(19)	(20)	(1)	(2)
L4BN		AT	2 (E)					80	1898	АЦЕТИЛЙОДИД
L4BN		AT	3 (E)	V12				80	1902	КИСЛОТА ДИИЗООКИЛФОСФОРНАЯ
L10BH		AT	1 (E)				S20	88	1903	ДЕЗИНФИЦИРУЮЩАЯ ЖИДКОСТЬ КОРРОЗИОННАЯ, Н.У.К.
L4BN		AT	2 (E)					80	1903	ДЕЗИНФИЦИРУЮЩАЯ ЖИДКОСТЬ КОРРОЗИОННАЯ, Н.У.К.
L4BN		AT	3 (E)	V12				80	1903	ДЕЗИНФИЦИРУЮЩАЯ ЖИДКОСТЬ КОРРОЗИОННАЯ, Н.У.К.
S10AN		AT	1 (E)	V10			S20	88	1905	КИСЛОТА СЕЛЕНОВАЯ
L4BN		AT	2 (E)					80	1906	КИСЛОТА СЕРНАЯ, РЕГЕНЕРИРОВАННАЯ ИЗ КИСЛОГО ГУДРОНА
SGAV		AT	3 (E)		VC1 VC2 AP7			80	1907	ИЗВЕЩЬ НАТРОННАЯ, содержащая более 4% натрия гидроксида
L4BV(+)	TE11	AT	2 (E)					80	1908	ХЛОРИТА РАСТВОР
L4BV(+)	TE11	AT	3 (E)	V12				80	1908	ХЛОРИТА РАСТВОР
НЕ ПОДПАДАЕТ ПОД ДЕЙСТВИЕ ДОПОГ									1910	Кальция оксид
			1 (D)			CV9 CV10 CV36	S2 S14		1911	ДИБОРАН
PxBN(M)	TA4 TT9	FL	2 (B/D)			CV9 CV10 CV36	S2 S20	23	1912	МЕТИЛХЛОРИДА И МЕТИЛЕНХЛОРИДА СМЕСЬ
RxBN	TU19 TA4 TT9	AT	3 (C/E)	V5		CV9 CV11 CV36	S20	22	1913	НЕОН ОХЛАЖДЕННЫЙ ЖИДКИЙ
LGBF		FL	3 (D/E)	V12			S2	30	1914	БУТИЛПРОПИОНАТЫ
LGBF		FL	3 (D/E)	V12			S2	30	1915	ЦИКЛОГЕКСАНОН
L4BH	TU15 TE19	FL	2 (D/E)			CV13 CV28	S2 S9 S19	63	1916	ЭФИР 2,2-ДИХЛОРДИЭТИЛОВЫЙ
LGBF		FL	2 (D/E)	V8			S2 S4 S20	339	1917	ЭТИЛАКРИЛАТ СТАБИЛИЗИРОВАННЫЙ
LGBF		FL	3 (D/E)	V12			S2	30	1918	ИЗОПРОПИЛБЕНЗОЛ
LGBF		FL	2 (D/E)	V8			S2 S4 S20	339	1919	МЕТИЛАКРИЛАТ СТАБИЛИЗИРОВАННЫЙ
LGBF		FL	3 (D/E)	V12			S2	30	1920	НОНАНЫ
L15CH	TU14 TU15 TE21	FL	1 (C/E)	V8		CV13 CV28	S2 S4 S22	336	1921	ПРОПИЛЕНИМИН СТАБИЛИЗИРОВАННЫЙ
L4BH		FL	2 (D/E)				S2 S20	338	1922	ПИРРОЛИДИН

№ ООН	Наименование и написание	Класс	Классификационный код	Группа упаковки	Знаки опасности	Спец. положения	Ограниченные и освобожденные количества		Тара			Переносная цистерна и контейнер для массовых грузов	
									Инструкции по упаковке	Спец. положения по упаковке	Положения по совместной упаковке	Инструкции	Спец. положения
	3.1.2	2.2	2.2	2.1.1.3	5.2.2	3.3	3.4	3.5.1.2	4.1.4	4.1.4	4.1.10	4.2.5.2 7.3.2	4.2.5.3
(1)	(2)	(3a)	(3b)	(4)	(5)	(6)	(7a)	(7b)	(8)	(9a)	(9b)	(10)	(11)
1923	КАЛЬЦИЯ ДИТИОНИТ (КАЛЬЦИЯ ГИДРОСУЛЬФИТ)	4.2	S4	II	4.2		0	E2	P410 IBC06		MP14	T3	TP33
1928	МЕТИЛМАГНИЙБРОМИД В ЭТИЛОВОМ ЭФИРЕ	4.3	WF1	I	4.3 +3		0	E0	P402	RR8	MP2		
1929	КАЛИЯ ДИТИОНИТ (КАЛИЯ ГИДРОСУЛЬФИТ)	4.2	S4	II	4.2		0	E2	P410 IBC06		MP14	T3	TP33
1931	ЦИНКА ДИТИОНИТ (ЦИНКА ГИДРОСУЛЬФИТ)	9	M11	III	9		5 кг	E1	P002 IBC08 LP02 R001	B3	MP10	T1	TP33
1932	ЦИРКОНИЯ ОТХОДЫ	4.2	S4	III	4.2	524 592	0	E0	P002 IBC08 LP02 R001	B3	MP14	T1	TP33
1935	ЦИАНИДА РАСТВОР, Н.У.К.	6.1	T4	I	6.1	274 525	0	E5	P001		MP8 MP17	T14	TP2 TP27
1935	ЦИАНИДА РАСТВОР, Н.У.К.	6.1	T4	II	6.1	274 525	100 мл	E4	P001 IBC02		MP15	T11	TP2 TP27
1935	ЦИАНИДА РАСТВОР, Н.У.К.	6.1	T4	III	6.1	274 525	5 л	E1	P001 IBC03 LP01 R001		MP19	T7	TP2 TP28
1938	КИСЛОТЫ БРОМУКСУСНОЙ РАСТВОР	8	C3	II	8		1 л	E2	P001 IBC02		MP15	T7	TP2
1938	КИСЛОТЫ БРОМУКСУСНОЙ РАСТВОР	8	C3	III	8		5 л	E1	P001 IBC02 LP01 R001		MP19	T7	TP2
1939	ФОСФОРА ОКСИБРОМИД	8	C2	II	8		1 кг	E0	P002 IBC08	B4	MP10	T3	TP33
1940	КИСЛОТА ТИОГЛИКОЛЕВАЯ	8	C3	II	8		1 л	E2	P001 IBC02		MP15	T7	TP2
1941	ДИБРОМДИФТОРМЕТАН	9	M11	III	9		5 л	E1	P001 LP01 R001		MP15	T11	TP2
1942	АММОНИЯ НИТРАТ, содержащий не более 0,2% горючих веществ (включая любое органическое вещество, рассчитанное по углероду), исключая примеси любого другого вещества	5.1	O2	III	5.1	306 611	5 кг	E1	P002 IBC08 LP02 R001	B3	MP10	T1 BK1 BK2 BK3	TP33
1944	СПИЧКИ БЕЗОПАСНЫЕ (книжечка, картонка, коробок)	4.1	F1	III	4.1	293	5 кг	E1	P407 R001		MP11		
1945	СПИЧКИ ВОСКОВЫЕ	4.1	F1	III	4.1	293	5 кг	E1	P407 R001		MP11		
1950	АЭРОЗОЛИ удушающие	2	5A		2.2	190 327 344 625	1 л	E0	P207 LP200	PP87 RR6 L2	MP9		
1950	АЭРОЗОЛИ коррозионные	2	5C		2.2 +8	190 327 344 625	1 л	E0	P207 LP200	PP87 RR6 L2	MP9		
1950	АЭРОЗОЛИ коррозионные окисляющие	2	5CO		2.2 +5.1 +8	190 327 344 625	1 л	E0	P207 LP200	PP87 RR6 L2	MP9		
1950	АЭРОЗОЛИ легковоспламеняющиеся	2	5F		2.1	190 327 344 625	1 л	E0	P207 LP200	PP87 RR6 L2	MP9		
1950	АЭРОЗОЛИ легковоспламеняющиеся коррозионные	2	5FC		2.1 +8	190 327 344 625	1 л	E0	P207 LP200	PP87 RR6 L2	MP9		

Цистерна ДОПОГ		Трансп. средство для перевозки в цистернах	Трансп. категория (Код ограничения проезда через туннель)	Специальные положения по перевозке				Идентификационный номер опасности	№ ООН	Наименование и описание
Код цистерны	Спец. положения			Упаковки	Перевозка навалом/насыпью	Погрузка, разгрузка и обработка	Эксплуатация			
4.3	4.3.5, 6.8.4	9.1.1.2	1.1.3.6 (8.6)	7.2.4	7.3.3	7.5.11	8.5	5.3.2.3		3.1.2
(12)	(13)	(14)	(15)	(16)	(17)	(18)	(19)	(20)	(1)	(2)
SGAN		AT	2 (D/E)	V1				40	1923	КАЛЬЦИЯ ДИТИОНИТ (КАЛЬЦИЯ ГИДРОСУЛЬФИТ)
L10DH	TU4 TU14 TU22 TE21 TM2	FL	0 (B/E)	V1		CV23	S2 S20	X323	1928	МЕТИЛМАГНИЙБРОМИД В ЭТИЛОВОМ ЭФИРЕ
SGAN		AT	2 (D/E)	V1				40	1929	КАЛИЯ ДИТИОНИТ (КАЛИЯ ГИДРОСУЛЬФИТ)
SGAV		AT	3 (E)		VC1 VC2			90	1931	ЦИНКА ДИТИОНИТ (ЦИНКА ГИДРОСУЛЬФИТ)
SGAN		AT	3 (E)	V1	VC1 VC2 AP1			40	1932	ЦИРКОНИЯ ОТХОДЫ
L10CH	TU14 TU15 TE19	AT	1 (C/E)			CV1 CV13 CV28	S9 S14	66	1935	ЦИАНИДА РАСТВОР, Н.У.К.
L4BH	TU15 TE19	AT	2 (D/E)			CV13 CV28	S9 S19	60	1935	ЦИАНИДА РАСТВОР, Н.У.К.
L4BH	TU15 TE19	AT	2 (E)	V12		CV13 CV28	S9	60	1935	ЦИАНИДА РАСТВОР, Н.У.К.
L4BN		AT	2 (E)					80	1938	КИСЛОТЫ БРОМУКСУСНОЙ РАСТВОР
L4BN		AT	3 (E)					80	1938	КИСЛОТЫ БРОМУКСУСНОЙ РАСТВОР
SGAN		AT	2 (E)	V11				80	1939	ФОСФОРА ОКСИБРОМИД
L4BN		AT	2 (E)					80	1940	КИСЛОТА ТИОГЛИКОЛЕВАЯ
L4BN		AT	3 (E)					90	1941	ДИБРОМДИФТОРМЕТАН
SGAV	TU3	AT	3 (E)		VC1 VC2 AP6 AP7	CV24	S23	50	1942	АММОНИЯ НИТРАТ, содержащий не более 0,2% горючих веществ (включая любое органическое вещество, рассчитанное по углероду), исключая примеси любого другого вещества
			4 (E)						1944	СПИЧКИ БЕЗОПАСНЫЕ (книжечка, картонка, коробок)
			4 (E)						1945	СПИЧКИ ВОСКОВЫЕ
			3 (E)	V14		CV9 CV12			1950	АЭРОЗОЛИ удушающие
			1 (E)	V14		CV9 CV12			1950	АЭРОЗОЛИ коррозионные
			1 (E)	V14		CV9 CV12			1950	АЭРОЗОЛИ коррозионные окисляющие
			2 (D)	V14		CV9 CV12	S2		1950	АЭРОЗОЛИ легковоспламеняющиеся
			1 (D)	V14		CV9 CV12	S2		1950	АЭРОЗОЛИ легковоспламеняющиеся коррозионные

№ ООН	Наименование и написание	Класс	Классификационный код	Группа упаковки	Знаки опасности	Спец. положения	Ограниченные и освобожденные количества		Тара			Переносная цистерна и контейнер для массовых грузов	
									Инструкции по упаковке	Спец. положения по упаковке	Положения по совместной упаковке	Инструкции	Спец. положения
	3.1.2	2.2	2.2	2.1.1.3	5.2.2	3.3	3.4	3.5.1.2	4.1.4	4.1.4	4.1.10	4.2.5.2 7.3.2	4.2.5.3
(1)	(2)	(3a)	(3b)	(4)	(5)	(6)	(7a)	(7b)	(8)	(9a)	(9b)	(10)	(11)
1950	АЭРОЗОЛИ окисляющие	2	5O		2.2 +5.1	190 327 344 625	1 л	E0	P207 LP200	PP87 RR6 L2	MP9		
1950	АЭРОЗОЛИ токсичные	2	5T		2.2 +6.1	190 327 344 625	120 мл	E0	P207 LP200	PP87 RR6 L2	MP9		
1950	АЭРОЗОЛИ токсичные коррозионные	2	5TC		2.2 +6.1 +8	190 327 344 625	120 мл	E0	P207 LP200	PP87 RR6 L2	MP9		
1950	АЭРОЗОЛИ токсичные легковоспламеняющиеся	2	5TF		2.1 +6.1	190 327 344 625	120 мл	E0	P207 LP200	PP87 RR6 L2	MP9		
1950	АЭРОЗОЛИ токсичные легковоспламеняющиеся коррозионные	2	5TFC		2.1 +6.1 +8	190 327 344 625	120 мл	E0	P207 LP200	PP87 RR6 L2	MP9		
1950	АЭРОЗОЛИ токсичные окисляющие	2	5TO		2.2 +5.1 +6.1	190 327 344 625	120 мл	E0	P207 LP200	PP87 RR6 L2	MP9		
1950	АЭРОЗОЛИ токсичные окисляющие коррозионные	2	5TOC		2.2 +5.1 +6.1 +8	190 327 344 625	120 мл	E0	P207 LP200	PP87 RR6 L2	MP9		
1951	АРГОН ОХЛАЖДЕННЫЙ ЖИДКИЙ	2	3A		2.2	593	120 мл	E1	P203		MP9	T75	TP5
1952	ЭТИЛЕНА ОКСИДА И УГЛЕРОДА ДИОКСИДА СМЕСЬ, содержащая не более 9% этилена оксида	2	2A		2.2	662	120 мл	E1	P200		MP9	(M)	
1953	ГАЗ СЖАТЫЙ ТОКСИЧНЫЙ ЛЕГКОВОСПЛАМЕНЯЮЩИЙСЯ, Н.У.К.	2	1TF		2.3 +2.1	274	0	E0	P200		MP9	(M)	
1954	ГАЗ СЖАТЫЙ ЛЕГКОВОСПЛАМЕНЯЮЩИЙСЯ, Н.У.К.	2	1F		2.1	274 660 662	0	E0	P200		MP9	(M)	
1955	ГАЗ СЖАТЫЙ ТОКСИЧНЫЙ, Н.У.К.	2	1T		2.3	274	0	E0	P200		MP9	(M)	
1956	ГАЗ СЖАТЫЙ, Н.У.К.	2	1A		2.2	274 378 655 662	120 мл	E1	P200		MP9	(M)	
1957	ДЕЙТЕРИЙ СЖАТЫЙ	2	1F		2.1	662	0	E0	P200		MP9	(M)	
1958	1,2-ДИХЛОР-1,1,2,2-ТЕТРАФТОРЭТАН (ГАЗ РЕФРИЖЕРАТОРНЫЙ R 114)	2	2A		2.2	662	120 мл	E1	P200		MP9	(M) T50	
1959	1,1-ДИФТОРЭТИЛЕН (ГАЗ РЕФРИЖЕРАТОРНЫЙ R 1132a)	2	2F		2.1	662	0	E0	P200		MP9	(M)	
1961	ЭТАН ОХЛАЖДЕННЫЙ ЖИДКИЙ	2	3F		2.1		0	E0	P203		MP9	T75	TP5
1962	ЭТИЛЕН	2	2F		2.1	662	0	E0	P200		MP9	(M)	
1963	ГЕЛИЙ ОХЛАЖДЕННЫЙ ЖИДКИЙ	2	3A		2.2	593	120 мл	E1	P203		MP9	T75	TP5 TP34
1964	ГАЗОВ УГЛЕВОДОРОДНЫХ СМЕСЬ СЖАТАЯ, Н.У.К	2	1F		2.1	274 662	0	E0	P200		MP9	(M)	

Цистерна ДОПОГ		Трансп. средство для перевозки в цистернах	Трансп. категория (Код ограничения проезда через туннель)	Специальные положения по перевозке				Идентификационный номер опасности	№ ООН	Наименование и описание
Код цистерны	Спец. положения			Упаковки	Перевозка навалом/ насыпью	Погрузка, разгрузка и обработка	Эксплуатация			
4.3	4.3.5, 6.8.4	9.1.1.2	1.1.3.6 (8.6)	7.2.4	7.3.3	7.5.11	8.5	5.3.2.3	(1)	3.1.2
(12)	(13)	(14)	(15)	(16)	(17)	(18)	(19)	(20)	(1)	(2)
			3 (E)	V14		CV9 CV12			1950	АЭРОЗОЛИ окисляющие
			1 (D)	V14		CV9 CV12 CV28			1950	АЭРОЗОЛИ токсичные
			1 (D)	V14		CV9 CV12 CV28			1950	АЭРОЗОЛИ токсичные коррозионные
			1 (D)	V14		CV9 CV12 CV28	S2		1950	АЭРОЗОЛИ токсичные легковоспламеняющиеся
			1 (D)	V14		CV9 CV12 CV28	S2		1950	АЭРОЗОЛИ токсичные легковоспламеняющиеся коррозионные
			1 (D)	V14		CV9 CV12 CV28			1950	АЭРОЗОЛИ токсичные окисляющие
			1 (D)	V14		CV9 CV12 CV28			1950	АЭРОЗОЛИ токсичные окисляющие коррозионные
RxBN	TU19 TA4 TT9	AT	3 (C/E)	V5		CV9 CV11 CV36	S20	22	1951	АРГОН ОХЛАЖДЕННЫЙ ЖИДКИЙ
PxBN(M)	TA4 TT9	AT	3 (C/E)			CV9 CV10 CV36		20	1952	ЭТИЛЕНА ОКСИДА И УГЛЕРОДА ДИОКСИДА СМЕСЬ, содержащая не более 9% этилена оксида
CxBN(M)	TU6 TA4 TT9	FL	1 (B/D)			CV9 CV10 CV36	S2 S14	263	1953	ГАЗ СЖАТЫЙ ТОКСИЧНЫЙ ЛЕГКОВОСПЛАМЕНЯЮЩИЙСЯ, Н.У.К.
CxBN(M)	TA4 TT9	FL	2 (B/D)			CV9 CV10 CV36	S2 S20	23	1954	ГАЗ СЖАТЫЙ ЛЕГКОВОСПЛАМЕНЯЮЩИЙСЯ, Н.У.К.
CxBN(M)	TU6 TA4 TT9	AT	1 (C/D)			CV9 CV10 CV36	S14	26	1955	ГАЗ СЖАТЫЙ ТОКСИЧНЫЙ, Н.У.К.
CxBN(M)	TA4 TT9	AT	3 (E)			CV9 CV10 CV36		20	1956	ГАЗ СЖАТЫЙ, Н.У.К.
CxBN(M)	TA4 TT9	FL	2 (B/D)			CV9 CV10 CV36	S2 S20	23	1957	ДЕЙТЕРИЙ СЖАТЫЙ
PxBN(M)	TA4 TT9	AT	3 (C/E)			CV9 CV10 CV36		20	1958	1,2-ДИХЛОР-1,1,2,2-ТЕТРАФТОРЭТАН (ГАЗ РЕФРИЖЕРАТОРНЫЙ R 114)
PxBN(M)	TA4 TT9	FL	2 (B/D)			CV9 CV10 CV36	S2 S20	239	1959	1,1-ДИФТОРЭТИЛЕН (ГАЗ РЕФРИЖЕРАТОРНЫЙ R 1132a)
RxBN	TU18 TA4 TT9	FL	2 (B/D)	V5		CV9 CV11 CV36	S2 S17	223	1961	ЭТАН ОХЛАЖДЕННЫЙ ЖИДКИЙ
PxBN(M)	TA4 TT9	FL	2 (B/D)			CV9 CV10 CV36	S2 S20	23	1962	ЭТИЛЕН
RxBN	TU19 TA4 TT9	AT	3 (C/E)	V5		CV9 CV11 CV36	S20	22	1963	ГЕЛИЙ ОХЛАЖДЕННЫЙ ЖИДКИЙ
CxBN(M)	TA4 TT9	FL	2 (B/D)			CV9 CV10 CV36	S2 S20	23	1964	ГАЗОВ УГЛЕВОДОРОДНЫХ СМЕСЬ СЖАТАЯ, Н.У.К.

№ ООН	Наименование и написание	Класс	Классификационный код	Группа упаковки	Знаки опасности	Спец. положения	Ограниченные и освобожденные количества		Тара			Переносная цистерна и контейнер для массовых грузов	
									Инструкции по упаковке	Спец. положения по упаковке	Положения по совместной упаковке	Инструкции	Спец. положения
	3.1.2	2.2	2.2	2.1.1.3	5.2.2	3.3	3.4	3.5.1.2	4.1.4	4.1.4	4.1.10	4.2.5.2 7.3.2	4.2.5.3
(1)	(2)	(3a)	(3b)	(4)	(5)	(6)	(7a)	(7b)	(8)	(9a)	(9b)	(10)	(11)
1965	ГАЗОВ УГЛЕВОДОРОДНЫХ СМЕСЬ СЖИЖЕННАЯ, Н.У.К., такая как смеси А, А01, А02, А0, А1, В1, В2, В или С	2	2F		2.1	274 583 652 660 662	0	Е0	Р200		MP9	(М) Т50	
1966	ВОДОРОД ОХЛАЖДЕННЫЙ ЖИДКИЙ	2	3F		2.1		0	Е0	Р203		MP9	Т75	TP5 TP34
1967	ГАЗ ИНСЕКТИЦИДНЫЙ ТОКСИЧНЫЙ, Н.У.К.	2	2Т		2.3	274	0	Е0	Р200		MP9	(М)	
1968	ГАЗ ИНСЕКТИЦИДНЫЙ, Н.У.К.	2	2А		2.2	274 662	120 мл	Е1	Р200		MP9	(М)	
1969	ИЗОБУТАН	2	2F		2.1	657 660 662	0	Е0	Р200		MP9	(М) Т50	
1970	КРИПТОН ОХЛАЖДЕННЫЙ ЖИДКИЙ	2	3А		2.2	593	120 мл	Е1	Р203		MP9	Т75	TP5
1971	МЕТАН СЖАТЫЙ или ГАЗ ПРИРОДНЫЙ СЖАТЫЙ с высоким содержанием метана	2	1F		2.1	660 662	0	Е0	Р200		MP9	(М)	
1972	МЕТАН ОХЛАЖДЕННЫЙ ЖИДКИЙ или ГАЗ ПРИРОДНЫЙ ОХЛАЖДЕННЫЙ ЖИДКИЙ с высоким содержанием метана	2	3F		2.1	660	0	Е0	Р203		MP9	Т75	TP5
1973	ХЛОРИДФОРМЕТАНА И ХЛОРИПЕНТАФТОРЭТАНА СМЕСЬ с постоянной температурой кипения, содержащая около 49% хлоридформетана (ГАЗ РЕФРИЖЕРАТОРНЫЙ R 502)	2	2А		2.2	662	120 мл	Е1	Р200		MP9	(М) Т50	
1974	ХЛОРИДФТОРБРОММЕТАН (ГАЗ РЕФРИЖЕРАТОРНЫЙ R 12В1)	2	2А		2.2	662	120 мл	Е1	Р200		MP9	(М) Т50	
1975	АЗОТА ОКСИДА И ДИАЗОТА ТЕТРАОКСИДА СМЕСЬ (АЗОТА ОКСИДА И АЗОТА ДИОКСИДА СМЕСЬ)	2	2ТОС		2.3 +5.1 +8		0	Е0	Р200		MP9		
1976	ОКТАФТОРЦИКЛОБУТАН (ГАЗ РЕФРИЖЕРАТОРНЫЙ RС 318)	2	2А		2.2	662	120 мл	Е1	Р200		MP9	(М) Т50	
1977	АЗОТ ОХЛАЖДЕННЫЙ ЖИДКИЙ	2	3А		2.2	345 346 593	120 мл	Е1	Р203		MP9	Т75	TP5
1978	ПРОПАН	2	2F		2.1	652 657 660 662	0	Е0	Р200		MP9	(М) Т50	
1982	ТЕТРАФТОРМЕТАН (ГАЗ РЕФРИЖЕРАТОРНЫЙ R 14)	2	2А		2.2	662	120 мл	Е1	Р200		MP9	(М)	
1983	1-ХЛОР-2,2,2-ТРИФТОРЭТАН (ГАЗ РЕФРИЖЕРАТОРНЫЙ R 133a)	2	2А		2.2	662	120 мл	Е1	Р200		MP9	(М) Т50	
1984	ТРИФТОРМЕТАН (ГАЗ РЕФРИЖЕРАТОРНЫЙ R 23)	2	2А		2.2	662	120 мл	Е1	Р200		MP9	(М)	
1986	СПИРТЫ ЛЕГКОВОСПЛАМЕНЯЮЩИЕСЯ ТОКСИЧНЫЕ, Н.У.К.	3	FT1	I	3 +6.1	274	0	Е0	Р001		MP7 MP17	Т14	TP2 TP27
1986	СПИРТЫ ЛЕГКОВОСПЛАМЕНЯЮЩИЕСЯ ТОКСИЧНЫЕ, Н.У.К.	3	FT1	II	3 +6.1	274	1 л	Е2	Р001 IBC02		MP19	Т11	TP2 TP27
1986	СПИРТЫ ЛЕГКОВОСПЛАМЕНЯЮЩИЕСЯ ТОКСИЧНЫЕ, Н.У.К.	3	FT1	III	3 +6.1	274	5 л	Е1	Р001 IBC03 R001		MP19	Т7	TP1 TP28
1987	СПИРТЫ, Н.У.К. (давление паров при 50 оС более 110 кПа)	3	F1	II	3	274 601 640С	1 л	Е2	Р001		MP19	Т7	TP1 TP8 TP28

Цистерна ДПОПГ		Трансп. средство для перевозки в цистернах	Трансп. категория (Код ограничения проезда через туннель)	Специальные положения по перевозке				Идентификационный номер опасности	№ ООН	Наименование и описание
Код цистерны	Спец. положения			Упаковки	Перевозка навалом/ насыпью	Погрузка, разгрузка и обработка	Эксплуатация			
4.3	4.3.5, 6.8.4	9.1.1.2	1.1.3.6 (8.6)	7.2.4	7.3.3	7.5.11	8.5	5.3.2.3	(1)	(2)
(12)	(13)	(14)	(15)	(16)	(17)	(18)	(19)	(20)	(1)	(2)
PxBN(M)	TA4 TT9 TT11	FL	2 (B/D)			CV9 CV10 CV36	S2 S20	23	1965	ГАЗОВ УГЛЕВОДОРОДНЫХ СМЕСЬ СЖИЖЕННАЯ, Н.У.К., такая как смеси А, А01, А02, А0, А1, В1, В2, В или С
RxBN	TU18 TA4 TT9	FL	2 (B/D)	V5		CV9 CV11 CV36	S2 S17	223	1966	ВОДОРОД ОХЛАЖДЕННЫЙ ЖИДКИЙ
PxBH(M)	TU6 TA4 TT9	AT	1 (C/D)			CV9 CV10 CV36	S14	26	1967	ГАЗ ИНСЕКТИЦИДНЫЙ ТОКСИЧНЫЙ, Н.У.К.
PxBN(M)	TA4 TT9	AT	3 (C/E)			CV9 CV10 CV36		20	1968	ГАЗ ИНСЕКТИЦИДНЫЙ, Н.У.К.
PxBN(M)	TA4 TT9 TT11	FL	2 (B/D)			CV9 CV10 CV36	S2 S20	23	1969	ИЗОБУТАН
RxBN	TU19 TA4 TT9	AT	3 (C/E)	V5		CV9 CV11 CV36	S20	22	1970	КРИПТОН ОХЛАЖДЕННЫЙ ЖИДКИЙ
CxBN(M)	TA4 TT9	FL	2 (B/D)			CV9 CV10 CV36	S2 S20	23	1971	МЕТАН СЖАТЫЙ или ГАЗ ПРИРОДНЫЙ СЖАТЫЙ с высоким содержанием метана
RxBN	TU18 TA4 TT9	FL	2 (B/D)	V5		CV9 CV11 CV36	S2 S17	223	1972	МЕТАН ОХЛАЖДЕННЫЙ ЖИДКИЙ или ГАЗ ПРИРОДНЫЙ ОХЛАЖДЕННЫЙ ЖИДКИЙ с высоким содержанием метана
PxBN(M)	TA4 TT9	AT	3 (C/E)			CV9 CV10 CV36		20	1973	ХЛОРДИФТОРМЕТАНА И ХЛОРПЕНТАФТОРЭТАНА СМЕСЬ с постоянной температурой кипения, содержащая около 49% хлордифторметана (ГАЗ РЕФРИЖЕРАТОРНЫЙ R 502)
PxBN(M)	TA4 TT9	AT	3 (C/E)			CV9 CV10 CV36		20	1974	ХЛОРДИФТОРБРОММЕТАН (ГАЗ РЕФРИЖЕРАТОРНЫЙ R 12B1)
			1 (D)			CV9 CV10 CV36	S14		1975	АЗОТА ОКСИДА И ДИАЗОТА ТЕТРАОКСИДА СМЕСЬ (АЗОТА ОКСИДА И АЗОТА ДИОКСИДА СМЕСЬ)
PxBN(M)	TA4 TT9	AT	3 (C/E)			CV9 CV10 CV36		20	1976	ОКТАФТОРЦИКЛОБУТАН (ГАЗ РЕФРИЖЕРАТОРНЫЙ RC 318)
RxBN	TU19 TA4 TT9	AT	3 (C/E)	V5		CV9 CV11 CV36	S20	22	1977	АЗОТ ОХЛАЖДЕННЫЙ ЖИДКИЙ
PxBN(M)	TA4 TT9 TT11	FL	2 (B/D)			CV9 CV10 CV36	S2 S20	23	1978	ПРОПАН
PxBN(M)	TA4 TT9	AT	3 (C/E)			CV9 CV10 CV36		20	1982	ТЕТРАФТОРМЕТАН (ГАЗ РЕФРИЖЕРАТОРНЫЙ R 14)
PxBN(M)	TA4 TT9	AT	3 (C/E)			CV9 CV10 CV36		20	1983	1-ХЛОР-2,2,2-ТРИФТОРЭТАН (ГАЗ РЕФРИЖЕРАТОРНЫЙ R 133a)
PxBN(M)	TA4 TT9	AT	3 (C/E)			CV9 CV10 CV36		20	1984	ТРИФТОРМЕТАН (ГАЗ РЕФРИЖЕРАТОРНЫЙ R 23)
L10CH	TU14 TU15 TE21	FL	1 (C/E)			CV13 CV28	S2 S22	336	1986	СПИРТЫ ЛЕГКОВОСПЛАМЕНЯЮЩИЕСЯ ТОКСИЧНЫЕ, Н.У.К.
L4BH	TU15	FL	2 (D/E)			CV13 CV28	S2 S22	336	1986	СПИРТЫ ЛЕГКОВОСПЛАМЕНЯЮЩИЕСЯ ТОКСИЧНЫЕ, Н.У.К.
L4BH	TU15	FL	3 (D/E)	V12		CV13 CV28	S2	36	1986	СПИРТЫ ЛЕГКОВОСПЛАМЕНЯЮЩИЕСЯ ТОКСИЧНЫЕ, Н.У.К.
L1.5BN		FL	2 (D/E)				S2 S20	33	1987	СПИРТЫ, Н.У.К. (давление паров при 50 оС более 110 кПа)

№ ООН	Наименование и написание	Класс	Классификационный код	Группа упаковки	Знаки опасности	Спец. положения	Ограниченные и освобожденные количества		Тара			Переносная цистерна и контейнер для массовых грузов	
									Инструкции по упаковке	Спец. положения по упаковке	Положения по совместной упаковке	Инструкции	Спец. положения
	3.1.2	2.2	2.2	2.1.1.3	5.2.2	3.3	3.4	3.5.1.2	4.1.4	4.1.4	4.1.10	4.2.5.2 7.3.2	4.2.5.3
(1)	(2)	(3a)	(3b)	(4)	(5)	(6)	(7a)	(7b)	(8)	(9a)	(9b)	(10)	(11)
1987	СПИРТЫ, Н.У.К. (давление паров при 50 °С не более 110 кПа)	3	F1	II	3	274 601 640D	1 л	E2	P001 IBC02 R001		MP19	T7	TP1 TP8 TP28
1987	СПИРТЫ, Н.У.К.	3	F1	III	3	274 601	5 л	E1	P001 IBC03 LP01 R001		MP19	T4	TP1 TP29
1988	АЛЬДЕГИДЫ ЛЕГКОВОСПЛАМЕНЯЮЩИЕСЯ ТОКСИЧНЫЕ, Н.У.К.	3	FT1	I	3 +6.1	274	0	E0	P001		MP7 MP17	T14	TP2 TP27
1988	АЛЬДЕГИДЫ ЛЕГКОВОСПЛАМЕНЯЮЩИЕСЯ ТОКСИЧНЫЕ, Н.У.К.	3	FT1	II	3 +6.1	274	1 л	E2	P001 IBC02		MP19	T11	TP2 TP27
1988	АЛЬДЕГИДЫ ЛЕГКОВОСПЛАМЕНЯЮЩИЕСЯ ТОКСИЧНЫЕ, Н.У.К.	3	FT1	III	3 +6.1	274	5 л	E1	P001 IBC03 R001		MP19	T7	TP1 TP28
1989	АЛЬДЕГИДЫ, Н.У.К.	3	F1	I	3	274	0	E3	P001		MP7 MP17	T11	TP1 TP27
1989	АЛЬДЕГИДЫ, Н.У.К. (давление паров при 50 °С более 110 кПа)	3	F1	II	3	274 640C	1 л	E2	P001		MP19	T7	TP1 TP8 TP28
1989	АЛЬДЕГИДЫ, Н.У.К. (давление паров при 50 °С не более 110 кПа)	3	F1	II	3	274 640D	1 л	E2	P001 IBC02 R001		MP19	T7	TP1 TP8 TP28
1989	АЛЬДЕГИДЫ, Н.У.К.	3	F1	III	3	274	5 л	E1	P001 IBC03 LP01 R001		MP19	T4	TP1 TP29
1990	БЕНЗАЛЬДЕГИД	9	M11	III	9		5 л	E1	P001 IBC03 LP01 R001		MP15	T2	TP1
1991	ХЛОРОПРЕН СТАБИЛИЗИРОВАННЫЙ	3	FT1	I	3 +6.1	386	0	E0	P001		MP7 MP17	T14	TP2 TP6
1992	ЛЕГКОВОСПЛАМЕНЯЮЩАЯСЯ ЖИДКОСТЬ ТОКСИЧНАЯ, Н.У.К.	3	FT1	I	3 +6.1	274	0	E0	P001		MP7 MP17	T14	TP2 TP27
1992	ЛЕГКОВОСПЛАМЕНЯЮЩАЯСЯ ЖИДКОСТЬ ТОКСИЧНАЯ, Н.У.К.	3	FT1	II	3 +6.1	274	1 л	E2	P001 IBC02		MP19	T7	TP2
1992	ЛЕГКОВОСПЛАМЕНЯЮЩАЯСЯ ЖИДКОСТЬ ТОКСИЧНАЯ, Н.У.К.	3	FT1	III	3 +6.1	274	5 л	E1	P001 IBC03 R001		MP19	T7	TP1 TP28
1993	ЛЕГКОВОСПЛАМЕНЯЮЩАЯСЯ ЖИДКОСТЬ, Н.У.К.	3	F1	I	3	274	0	E3	P001		MP7 MP17	T11	TP1 TP27
1993	ЛЕГКОВОСПЛАМЕНЯЮЩАЯСЯ ЖИДКОСТЬ, Н.У.К. (давление паров при 50 °С более 110 кПа)	3	F1	II	3	274 601 640C	1 л	E2	P001		MP19	T7	TP1 TP8 TP28
1993	ЛЕГКОВОСПЛАМЕНЯЮЩАЯСЯ ЖИДКОСТЬ, Н.У.К. (давление паров при 50 °С не более 110 кПа)	3	F1	II	3	274 601 640D	1 л	E2	P001 IBC02 R001		MP19	T7	TP1 TP8 TP28
1993	ЛЕГКОВОСПЛАМЕНЯЮЩАЯСЯ ЖИДКОСТЬ, Н.У.К.	3	F1	III	3	274 601	5 л	E1	P001 IBC03 LP01 R001		MP19	T4	TP1 TP29
1993	ЛЕГКОВОСПЛАМЕНЯЮЩАЯСЯ ЖИДКОСТЬ, Н.У.К. (имеющая температуру вспышки ниже 23 °С и вязкая согласно пункту 2.2.3.1.4) (давление паров при 50 °С более 110 кПа)	3	F1	III	3	274 601	5 л	E1	P001 R001		MP19		
1993	ЛЕГКОВОСПЛАМЕНЯЮЩАЯСЯ ЖИДКОСТЬ, Н.У.К. (имеющая температуру вспышки ниже 23 °С и вязкая согласно пункту 2.2.3.1.4) (давление паров при 50 °С не более 110 кПа)	3	F1	III	3	274 601	5 л	E1	P001 IBC02 R001	BB4	MP19		
1994	ЖЕЛЕЗА ПЕНТАКАРБОНИЛ	6.1	TF1	I	6.1 +3	354	0	E0	P601		MP2	T22	TP2

Цистерна ДПОПГ		Трансп. средство для перевозки в цистернах	Трансп. категория (Код ограничения проезда через туннель)	Специальные положения по перевозке				Идентификационный номер опасности	№ ООН	Наименование и описание
Код цистерны	Спец. положения			Упаковки	Перевозка навалом/ насыпью	Погрузка, разгрузка и обработка	Эксплуатация			
4.3	4.3.5, 6.8.4	9.1.1.2	1.1.3.6 (8.6)	7.2.4	7.3.3	7.5.11	8.5	5.3.2.3	(1)	(2)
LGBF		FL	2 (D/E)				S2 S20	33	1987	СПИРТЫ, Н.У.К. (давление паров при 50 °С не более 110 кПа)
LGBF		FL	3 (D/E)	V12			S2	30	1987	СПИРТЫ, Н.У.К.
L10CH	TU14 TU15 TE21	FL	1 (C/E)			CV13 CV28	S2 S22	336	1988	АЛЬДЕГИДЫ ЛЕГКОВОСПЛАМЕНЯЮЩИЕСЯ ТОКСИЧНЫЕ, Н.У.К.
L4BH	TU15	FL	2 (D/E)			CV13 CV28	S2 S22	336	1988	АЛЬДЕГИДЫ ЛЕГКОВОСПЛАМЕНЯЮЩИЕСЯ ТОКСИЧНЫЕ, Н.У.К.
L4BH	TU15	FL	3 (D/E)	V12		CV13 CV28	S2	36	1988	АЛЬДЕГИДЫ ЛЕГКОВОСПЛАМЕНЯЮЩИЕСЯ ТОКСИЧНЫЕ, Н.У.К.
L4BN		FL	1 (D/E)				S2 S20	33	1989	АЛЬДЕГИДЫ, Н.У.К.
L1.5BN		FL	2 (D/E)				S2 S20	33	1989	АЛЬДЕГИДЫ, Н.У.К. (давление паров при 50 °С не более 110 кПа)
LGBF		FL	2 (D/E)				S2 S20	33	1989	АЛЬДЕГИДЫ, Н.У.К. (давление паров при 50 °С не более 110 кПа)
LGBF		FL	3 (D/E)	V12			S2	30	1989	АЛЬДЕГИДЫ, Н.У.К.
LGBV		AT	3 (E)	V12				90	1990	БЕНЗАЛЬДЕГИД
L10CH	TU14 TU15 TE21	FL	1 (C/E)	V8		CV13 CV28	S2 S4 S22	336	1991	ХЛОРОПРЕН СТАБИЛИЗИРОВАННЫЙ
L10CH	TU14 TU15 TE21	FL	1 (C/E)			CV13 CV28	S2 S22	336	1992	ЛЕГКОВОСПЛАМЕНЯЮЩАЯСЯ ЖИДКОСТЬ ТОКСИЧНАЯ, Н.У.К.
L4BH	TU15	FL	2 (D/E)			CV13 CV28	S2 S22	336	1992	ЛЕГКОВОСПЛАМЕНЯЮЩАЯСЯ ЖИДКОСТЬ ТОКСИЧНАЯ, Н.У.К.
L4BH	TU15	FL	3 (D/E)	V12		CV13 CV28	S2	36	1992	ЛЕГКОВОСПЛАМЕНЯЮЩАЯСЯ ЖИДКОСТЬ ТОКСИЧНАЯ, Н.У.К.
L4BN		FL	1 (D/E)				S2 S20	33	1993	ЛЕГКОВОСПЛАМЕНЯЮЩАЯСЯ ЖИДКОСТЬ, Н.У.К.
L1.5BN		FL	2 (D/E)				S2 S20	33	1993	ЛЕГКОВОСПЛАМЕНЯЮЩАЯСЯ ЖИДКОСТЬ, Н.У.К. (давление паров при 50 °С не более 110 кПа)
LGBF		FL	2 (D/E)				S2 S20	33	1993	ЛЕГКОВОСПЛАМЕНЯЮЩАЯСЯ ЖИДКОСТЬ, Н.У.К. (давление паров при 50 °С не более 110 кПа)
LGBF		FL	3 (D/E)	V12			S2	30	1993	ЛЕГКОВОСПЛАМЕНЯЮЩАЯСЯ ЖИДКОСТЬ, Н.У.К.
			3 (E)				S2		1993	ЛЕГКОВОСПЛАМЕНЯЮЩАЯСЯ ЖИДКОСТЬ, Н.У.К. (имеющая температуру вспышки ниже 23 °С и вязкая согласно пункту 2.2.3.1.4) (давление паров при 50 °С не более 110 кПа)
			3 (E)				S2		1993	ЛЕГКОВОСПЛАМЕНЯЮЩАЯСЯ ЖИДКОСТЬ, Н.У.К. (имеющая температуру вспышки ниже 23 °С и вязкая согласно пункту 2.2.3.1.4) (давление паров при 50 °С не более 110 кПа)
L15CH	TU14 TU15 TU31 TE19 TE21 TM3	FL	1 (C/D)			CV1 CV13 CV28	S2 S9 S14	663	1994	ЖЕЛЕЗА ПЕНТАКАРБОНИЛ

№ ООН	Наименование и написание	Класс	Классификационный код	Группа упаковки	Знаки опасности	Спец. положения	Ограниченные и освобожденные количества		Тара			Переносная цистерна и контейнер для массовых грузов	
									Инструкции по упаковке	Спец. положения по упаковке	Положения по совместной упаковке	Инструкции	Спец. положения
(1)	(2)	(3a)	(3b)	(4)	(5)	(6)	(7a)	(7b)	(8)	(9a)	(9b)	(10)	(11)
	3.1.2	2.2	2.2	2.1.1.3	5.2.2	3.3	3.4	3.5.1.2	4.1.4	4.1.4	4.1.10	4.2.5.2 7.3.2	4.2.5.3
1999	ГУДРОНЫ ЖИДКИЕ, включая дорожный битум и битум, растворенный в нефтяном дистилляте (давление паров при 50 °C более 110 кПа)	3	F1	II	3	640C	5 л	E2	P001		MP19	T3	TP3 TP29
1999	ГУДРОНЫ ЖИДКИЕ, включая дорожный битум и битум, растворенный в нефтяном дистилляте (давление паров при 50 °C не более 110 кПа)	3	F1	II	3	640D	5 л	E2	P001 IBC02 R001		MP19	T3	TP3 TP29
1999	ГУДРОНЫ ЖИДКИЕ, включая дорожный гудрон и битум, растворенный в нефтяном дистилляте	3	F1	III	3		5 л	E1	P001 IBC03 LP01 R001		MP19	T1	TP3
1999	ГУДРОНЫ ЖИДКИЕ, включая растворенный дорожный битум и битум, растворенный в нефтяном дистилляте (имеющие температуру вспышки ниже 23 °C и вязкие согласно пункту 2.2.3.1.4) (давление паров при 50 °C более 110 кПа)	3	F1	III	3		5 л	E1	P001 R001		MP19		
1999	ГУДРОНЫ ЖИДКИЕ, включая растворенный дорожный битум и битум, растворенный в нефтяном дистилляте (имеющие температуру вспышки ниже 23 °C и вязкие согласно пункту 2.2.3.1.4) (давление паров при 50 °C не более 110 кПа)	3	F1	III	3		5 л	E1	P001 IBC02 R001	BB4	MP19		
2000	ЦЕЛЛУЛОИД в виде блоков, брусков, рулонов, листов, цилиндрических заготовок и т.д., исключая отходы	4.1	F1	III	4.1	383 502	5 кг	E1	P002 LP02 R001	PP7	MP11		
2001	НАФТЕНАТОВ КОБАЛЬТА ПОРОШОК	4.1	F3	III	4.1		5 кг	E1	P002 IBC08 LP02 R001	B3	MP11	T1	TP33
2002	ЦЕЛЛУЛОИДА ОТХОДЫ	4.2	S2	III	4.2	526 592	0	E0	P002 IBC08 LP02 R001	PP8 B3	MP14		
2004	МАГНИЙДИАМИД	4.2	S4	II	4.2		0	E2	P410 IBC06		MP14	T3	TP33
2006	ПЛАСТМАССА НА НИТРОЦЕЛЛУЛОЗНОЙ ОСНОВЕ САМОНАГРЕВАЮЩАЯСЯ, Н.У.К.	4.2	S2	III	4.2	274 528	0	E0	P002 R001		MP14		
2008	ЦИРКОНИЕВЫЙ ПОРОШОК СУХОЙ	4.2	S4	I	4.2	524 540	0	E0	P404		MP13	T21	TP7 TP33
2008	ЦИРКОНИЕВЫЙ ПОРОШОК СУХОЙ	4.2	S4	II	4.2	524 540	0	E2	P410 IBC06		MP14	T3	TP33
2008	ЦИРКОНИЕВЫЙ ПОРОШОК СУХОЙ	4.2	S4	III	4.2	524 540	0	E1	P002 IBC08 LP02 R001	B3	MP14	T1	TP33
2009	ЦИРКОНИЙ СУХОЙ в виде обработанных листов, полос или проволоки в бухтах	4.2	S4	III	4.2	524 592	0	E1	P002 LP02 R001		MP14		
2010	МАГНИЯ ГИДРИД	4.3	W2	I	4.3		0	E0	P403		MP2		
2011	МАГНИЯ ФОСФИД	4.3	WT2	I	4.3 +6.1		0	E0	P403		MP2		
2012	КАЛИЯ ФОСФИД	4.3	WT2	I	4.3 +6.1		0	E0	P403		MP2		
2013	СТРОНЦИЯ ФОСФИД	4.3	WT2	I	4.3 +6.1		0	E0	P403		MP2		

Цистерна ДОПОГ		Трансп. средство для перевозки в цистернах	Трансп. категория (Код ограничения проезда через туннель)	Специальные положения по перевозке				Идентификационный номер опасности	№ ООН	Наименование и описание
Код цистерны	Спец. положения			Упаковки	Перевозка навалом/насыпью	Погрузка, разгрузка и обработка	Эксплуатация			
4.3	4.3.5, 6.8.4	9.1.1.2	1.1.3.6 (8.6)	7.2.4	7.3.3	7.5.11	8.5	5.3.2.3		3.1.2
(12)	(13)	(14)	(15)	(16)	(17)	(18)	(19)	(20)	(1)	(2)
L1.5BN		FL	2 (D/E)				S2 S20	33	1999	ГУДРОНЫ ЖИДКИЕ, включая дорожный битум и битум, растворенный в нефтяном дистилляте (давление паров при 50 °C более 110 кПа)
LGBF		FL	2 (D/E)				S2 S20	33	1999	ГУДРОНЫ ЖИДКИЕ, включая дорожный битум и битум, растворенный в нефтяном дистилляте (давление паров при 50 °C не более 110 кПа)
LGBF		FL	3 (D/E)	V12			S2	30	1999	ГУДРОНЫ ЖИДКИЕ, включая дорожный гудрон и битум, растворенный в нефтяном дистилляте
			3 (E)				S2		1999	ГУДРОНЫ ЖИДКИЕ, включая растворенный дорожный битум и битум, растворенный в нефтяном дистилляте (имеющие температуру вспышки ниже 23 °C и вязкие согласно пункту 2.2.3.1.4) (давление паров при 50 °C более 110 кПа)
			3 (E)				S2		1999	ГУДРОНЫ ЖИДКИЕ, включая растворенный дорожный битум и битум, растворенный в нефтяном дистилляте (имеющие температуру вспышки ниже 23 °C и вязкие согласно пункту 2.2.3.1.4) (давление паров при 50 °C не более 110 кПа)
			3 (E)						2000	ЦЕЛЛУЛОИД в виде блоков, брусков, рулонов, листов, цилиндрических заготовок и т.д., исключая отходы
SGAV		AT	3 (E)		VC1 VC2			40	2001	НАФТЕНАТОВ КОБАЛЬТА ПОРОШОК
			3 (E)	V1					2002	ЦЕЛЛУЛОИДА ОТХОДЫ
SGAN		AT	2 (D/E)	V1				40	2004	МАГНИЙДИАМИД
			3 (E)	V1					2006	ПЛАСТМАССА НА НИТРОЦЕЛЛУЛОЗНОЙ ОСНОВЕ САМОНАГРЕВАЮЩАЯСЯ, Н.У.К.
		AT	0 (B/E)	V1			S20	43	2008	ЦИРКОНИЕВЫЙ ПОРОШОК СУХОЙ
SGAN		AT	2 (D/E)	V1				40	2008	ЦИРКОНИЕВЫЙ ПОРОШОК СУХОЙ
SGAN		AT	3 (E)	V1	VC1 VC2 AP1			40	2008	ЦИРКОНИЕВЫЙ ПОРОШОК СУХОЙ
			3 (E)	V1	VC1 VC2 AP1			40	2009	ЦИРКОНИЙ СУХОЙ в виде обработанных листов, полос или проволоки в бухтах
			1 (E)	V1		CV23	S20		2010	МАГНИЯ ГИДРИД
			1 (E)	V1		CV23 CV28	S20		2011	МАГНИЯ ФОСФИД
			1 (E)	V1		CV23 CV28	S20		2012	КАЛИЯ ФОСФИД
			1 (E)	V1		CV23 CV28	S20		2013	СТРОНЦИЯ ФОСФИД

№ ООН	Наименование и написание	Класс	Классификационный код	Группа упаковки	Знаки опасности	Спец. положения	Ограниченные и освобожденные количества		Тара			Переносная цистерна и контейнер для массовых грузов	
									Инструкции по упаковке	Спец. положения по упаковке	Положения по совместной упаковке	Инструкции	Спец. положения
	3.1.2	2.2	2.2	2.1.1.3	5.2.2	3.3	3.4	3.5.1.2	4.1.4	4.1.4	4.1.10	4.2.5.2 7.3.2	4.2.5.3
(1)	(2)	(3a)	(3b)	(4)	(5)	(6)	(7a)	(7b)	(8)	(9a)	(9b)	(10)	(11)
2014	ВОДОРОДА ПЕРОКСИДА ВОДНЫЙ РАСТВОР, содержащий не менее 20%, но не более 60% пероксида водорода (стабилизированный, если необходимо)	5.1	OC1	II	5.1 +8		1 л	E2	P504 IBC02	PP10 B5	MP15	T7	TP2 TP6 TP24
2015	ВОДОРОДА ПЕРОКСИДА ВОДНЫЙ РАСТВОР СТАБИЛИЗИРОВАННЫЙ, содержащий более 70% пероксида водорода	5.1	OC1	I	5.1 +8	640N	0	E0	P501		MP2	T9	TP2 TP6 TP24
2015	ВОДОРОДА ПЕРОКСИДА ВОДНЫЙ РАСТВОР СТАБИЛИЗИРОВАННЫЙ, содержащий более 60% и не более 70% пероксида водорода	5.1	OC1	I	5.1 +8	640O	0	E0	P501		MP2	T9	TP2 TP6 TP24
2016	БОЕПРИПАСЫ С ОТРАВЛЯЮЩИМИ ВЕЩЕСТВАМИ НЕВЗРЫВЧАТЫЕ без разрывного или вышибного заряда и взрывателя	6.1	T2		6.1		0	E0	P600		MP10		
2017	БОЕПРИПАСЫ СЛЕЗОТОЧИВЫЕ НЕВЗРЫВЧАТЫЕ без разрывного или вышибного заряда и взрывателя	6.1	TC2		6.1 +8		0	E0	P600				
2018	ХЛОРАНИЛИНЫ ТВЕРДЫЕ	6.1	T2	II	6.1		500 г	E4	P002 IBC08	B4	MP10	T3	TP33
2019	ХЛОРАНИЛИНЫ ЖИДКИЕ	6.1	T1	II	6.1		100 мл	E4	P001 IBC02		MP15	T7	TP2
2020	ХЛОРФЕНОЛЫ ТВЕРДЫЕ	6.1	T2	III	6.1	205	5 кг	E1	P002 IBC08 LP02 R001	B3	MP10	T1	TP33
2021	ХЛОРФЕНОЛЫ ЖИДКИЕ	6.1	T1	III	6.1		5 л	E1	P001 IBC03 LP01 R001		MP19	T4	TP1
2022	КИСЛОТА КРЕЗИЛОВАЯ	6.1	TC1	II	6.1 +8		100 мл	E4	P001 IBC02		MP15	T7	TP2
2023	ЭПИХЛОРГИДРИН	6.1	TF1	II	6.1 +3	279	100 мл	E4	P001 IBC02		MP15	T7	TP2
2024	РТУТИ СОЕДИНЕНИЕ ЖИДКОЕ, Н.У.К.	6.1	T4	I	6.1	43 274	0	E5	P001		MP8 MP17		
2024	РТУТИ СОЕДИНЕНИЕ ЖИДКОЕ, Н.У.К.	6.1	T4	II	6.1	43 274	100 мл	E4	P001 IBC02		MP15		
2024	РТУТИ СОЕДИНЕНИЕ ЖИДКОЕ, Н.У.К.	6.1	T4	III	6.1	43 274	5 л	E1	P001 IBC03 LP01 R001		MP19		
2025	РТУТИ СОЕДИНЕНИЕ ТВЕРДОЕ, Н.У.К.	6.1	T5	I	6.1	43 66 274 529	0	E5	P002 IBC07		MP18	T6	TP33
2025	РТУТИ СОЕДИНЕНИЕ ТВЕРДОЕ, Н.У.К.	6.1	T5	II	6.1	43 66 274 529	500 г	E4	P002 IBC08	B4	MP10	T3	TP33
2025	РТУТИ СОЕДИНЕНИЕ ТВЕРДОЕ, Н.У.К.	6.1	T5	III	6.1	43 66 274 529	5 кг	E1	P002 IBC08 LP02 R001	B3	MP10	T1	TP33
2026	ФЕНИЛРТУТИ СОЕДИНЕНИЕ, Н.У.К.	6.1	T3	I	6.1	43 274	0	E5	P002 IBC07		MP18	T6	TP33
2026	ФЕНИЛРТУТИ СОЕДИНЕНИЕ, Н.У.К.	6.1	T3	II	6.1	43 274	500 г	E4	P002 IBC08	B4	MP10	T3	TP33

Цистерна ДОПОГ		Трансп. средство для перевозки в цистернах	Трансп. категория (Код ограничения проезда через туннель)	Специальные положения по перевозке				Идентификационный номер опасности	№ ООН	Наименование и описание
Код цистерны	Спец. положения			Упаковки	Перевозка навалом/ насыпью	Погрузка, разгрузка и обработка	Эксплуатация			
4.3	4.3.5, 6.8.4	9.1.1.2	1.1.3.6 (8.6)	7.2.4	7.3.3	7.5.11	8.5	5.3.2.3		3.1.2
(12)	(13)	(14)	(15)	(16)	(17)	(18)	(19)	(20)	(1)	(2)
L4BV(+)	TU3 TC2 TE8 TE11 TT1	AT	2 (E)			CV24		58	2014	ВОДОРОДА ПЕРОКСИДА ВОДНЫЙ РАСТВОР, содержащий не менее 20%, но не более 60% пероксида водорода (стабилизированный, если необходимо)
L4DV(+)	TU3 TU28 TC2 TE8 TE9 TT1	FL	1 (B/E)	V5		CV24	S20	559	2015	ВОДОРОДА ПЕРОКСИДА ВОДНЫЙ РАСТВОР СТАБИЛИЗИРОВАННЫЙ, содержащий более 70% пероксида водорода
L4BV(+)	TU3 TU28 TC2 TE7 TE8 TE9 TT1	FL	1 (B/E)	V5		CV24	S20	559	2015	ВОДОРОДА ПЕРОКСИДА ВОДНЫЙ РАСТВОР СТАБИЛИЗИРОВАННЫЙ, содержащий более 60% и не более 70% пероксида водорода
			2 (E)			CV13 CV28	S9 S19		2016	БОЕПРИПАСЫ С ОТРАВЛЯЮЩИМИ ВЕЩЕСТВАМИ НЕВЗРЫВЧАТЫЕ без разрывного или вышибного заряда и взрывателя
			2 (E)			CV13 CV28	S9 S19		2017	БОЕПРИПАСЫ СЛЕЗОТОЧИВЫЕ НЕВЗРЫВЧАТЫЕ без разрывного или вышибного заряда и взрывателя
SGAH L4BH	TU15 TE19	AT	2 (D/E)	V11		CV13 CV28	S9 S19	60	2018	ХЛОРАНИЛИНЫ ТВЕРДЫЕ
L4BH	TU15 TE19	AT	2 (D/E)			CV13 CV28	S9 S19	60	2019	ХЛОРАНИЛИНЫ ЖИДКИЕ
SGAH	TU15 TE19	AT	2 (E)		VC1 VC2 AP7	CV13 CV28	S9	60	2020	ХЛОРФЕНОЛЫ ТВЕРДЫЕ
L4BH	TU15 TE19	AT	2 (E)	V12		CV13 CV28	S9	60	2021	ХЛОРФЕНОЛЫ ЖИДКИЕ
L4BH	TU15 TE19	AT	2 (D/E)			CV13 CV28	S9 S19	68	2022	КИСЛОТА КРЕЗИЛОВАЯ
L4BH	TU15 TE19	FL	2 (D/E)			CV13 CV28	S2 S9 S19	63	2023	ЭПИХЛОРИДРИН
L10CH	TU14 TU15 TE19 TE21	AT	1 (C/E)			CV1 CV13 CV28	S9 S14	66	2024	РТУТИ СОЕДИНЕНИЕ ЖИДКОЕ, Н.У.К.
L4BH	TU15 TE19	AT	2 (D/E)			CV13 CV28	S9 S19	60	2024	РТУТИ СОЕДИНЕНИЕ ЖИДКОЕ, Н.У.К.
L4BH	TU15 TE19	AT	2 (E)	V12		CV13 CV28	S9	60	2024	РТУТИ СОЕДИНЕНИЕ ЖИДКОЕ, Н.У.К.
S10AH	TU15 TE19	AT	1 (C/E)	V10		CV1 CV13 CV28	S9 S14	66	2025	РТУТИ СОЕДИНЕНИЕ ТВЕРДОЕ, Н.У.К.
SGAH	TU15 TE19	AT	2 (D/E)	V11		CV13 CV28	S9 S19	60	2025	РТУТИ СОЕДИНЕНИЕ ТВЕРДОЕ, Н.У.К.
SGAH	TU15 TE19	AT	2 (E)		VC1 VC2 AP7	CV13 CV28	S9	60	2025	РТУТИ СОЕДИНЕНИЕ ТВЕРДОЕ, Н.У.К.
S10AH L10CH	TU14 TU15 TE19 TE21	AT	1 (C/E)	V10		CV1 CV13 CV28	S9 S14	66	2026	ФЕНИЛРТУТИ СОЕДИНЕНИЕ, Н.У.К.
SGAH L4BH	TU15 TE19	AT	2 (D/E)	V11		CV13 CV28	S9 S19	60	2026	ФЕНИЛРТУТИ СОЕДИНЕНИЕ, Н.У.К.

№ ООН	Наименование и написание	Класс	Классификационный код	Группа упаковки	Знаки опасности	Спец. положения	Ограниченные и освобожденные количества		Тара			Переносная цистерна и контейнер для массовых грузов	
									Инструкции по упаковке	Спец. положения по упаковке	Положения по совместной упаковке	Инструкции	Спец. положения
(1)	(2)	(3a)	(3b)	(4)	(5)	(6)	(7a)	(7b)	(8)	(9a)	(9b)	(10)	(11)
	3.1.2	2.2	2.2	2.1.1.3	5.2.2	3.3	3.4	3.5.1.2	4.1.4	4.1.4	4.1.10	4.2.5.2 7.3.2	4.2.5.3
2026	ФЕНИЛРТУТИ СОЕДИНЕНИЕ, Н.У.К.	6.1	T3	III	6.1	43 274	5 кг	E1	P002 IBC08 LP02 R001	B3	MP10	T1	TP33
2027	НАТРИЯ АРСЕНИТ ТВЕРДЫЙ	6.1	T5	II	6.1	43	500 г	E4	P002 IBC08	B4	MP10	T3	TP33
2028	БОМБЫ ДЫМОВЫЕ НЕВЗРЫВЧАТЫЕ без инициирующего устройства, содержащие едкие жидкости	8	C11	II	8		0	E0	P803				
2029	ГИДРАЗИН БЕЗВОДНЫЙ	8	CF7	I	8 +3 +6.1		0	E0	P001		MP8 MP17		
2030	ГИДРАЗИНА ВОДНЫЙ РАСТВОР с массовой долей гидразина более 37%	8	CT1	I	8 +6.1	530	0	E0	P001		MP8 MP17	T10	TP2
2030	ГИДРАЗИНА ВОДНЫЙ РАСТВОР с массовой долей гидразина более 37%	8	CT1	II	8 +6.1	530	1 л	E0	P001 IBC02		MP15	T7	TP2
2030	ГИДРАЗИНА ВОДНЫЙ РАСТВОР с массовой долей гидразина более 37%	8	CT1	III	8 +6.1	530	5 л	E1	P001 IBC03 LP01 R001		MP19	T4	TP1
2031	КИСЛОТА АЗОТНАЯ, кроме красной дымящей, с содержанием азотной кислоты более 70%	8	CO1	I	8 +5.1		0	E0	P001	PP81	MP8 MP17	T10	TP2
2031	КИСЛОТА АЗОТНАЯ, кроме красной дымящей, с содержанием азотной кислоты не менее 65%, но не более 70%	8	CO1	II	8 +5.1		1 л	E2	P001 IBC02	PP81 B15	MP15	T8	TP2
2031	КИСЛОТА АЗОТНАЯ, кроме красной дымящей, с содержанием азотной кислоты менее 65%	8	C1	II	8		1 л	E2	P001 IBC02	PP81 B15	MP15	T8	TP2
2032	КИСЛОТА АЗОТНАЯ КРАСНАЯ ДЫМЯЩАЯ	8	COT	I	8 +5.1 +6.1		0	E0	P602		MP8 MP17	T20	TP2
2033	КАЛИЯ МОНООКСИД	8	C6	II	8		1 кг	E2	P002 IBC08	B4	MP10	T3	TP33
2034	ВОДОРОДА И МЕТАНА СМЕСЬ СЖАТАЯ	2	1F		2.1	662	0	E0	P200		MP9	(M)	
2035	1,1,1-ТРИФТОРЭТАН (ГАЗ РЕФРИЖЕРАТОРНЫЙ R 143a)	2	2F		2.1	662	0	E0	P200		MP9	(M) T50	
2036	КСЕНОН	2	2A		2.2	378 662	120 мл	E1	P200		MP9	(M)	
2037	ЕМКОСТИ МАЛЫЕ, СОДЕРЖАЩИЕ ГАЗ (ГАЗОВЫЕ БАЛЛОНЧИКИ), не снабженные выпускным устройством, непригодные для повторного использования	2	5A		2.2	191 303 344	1 л	E0	P003	PP17 RR6	MP9		
2037	ЕМКОСТИ МАЛЫЕ, СОДЕРЖАЩИЕ ГАЗ (ГАЗОВЫЕ БАЛЛОНЧИКИ), не снабженные выпускным устройством, непригодные для повторного использования	2	5F		2.1	191 303 344	1 л	E0	P003	PP17 RR6	MP9		
2037	ЕМКОСТИ МАЛЫЕ, СОДЕРЖАЩИЕ ГАЗ (ГАЗОВЫЕ БАЛЛОНЧИКИ), не снабженные выпускным устройством, непригодные для повторного использования	2	5O		2.2 +5.1	191 303 344	1 л	E0	P003	PP17 RR6	MP9		
2037	ЕМКОСТИ МАЛЫЕ, СОДЕРЖАЩИЕ ГАЗ (ГАЗОВЫЕ БАЛЛОНЧИКИ), не снабженные выпускным устройством, непригодные для повторного использования	2	5T		2.3	303 344	120 мл	E0	P003	PP17 RR6	MP9		

Цистерна ДОПОГ		Трансп. средство для перевозки в цистернах	Трансп. категория (Код ограничения проезда через туннель)	Специальные положения по перевозке				Идентификационный номер опасности	№ ООН	Наименование и описание
Код цистерны	Спец. положения			Упаковки	Перевозка навалом/ насыпью	Погрузка, разгрузка и обработка	Эксплуатация			
4.3	4.3.5, 6.8.4	9.1.1.2	1.1.3.6 (8.6)	7.2.4	7.3.3	7.5.11	8.5	5.3.2.3		3.1.2
(12)	(13)	(14)	(15)	(16)	(17)	(18)	(19)	(20)	(1)	(2)
SGAH L4BH	TU15 TE19	AT	2 (E)		VC1 VC2 AP7	CV13 CV28	S9	60	2026	ФЕНИЛРТУТИ СОЕДИНЕНИЕ, Н.У.К.
SGAH	TU15 TE19	AT	2 (D/E)	V11		CV13 CV28	S9 S19	60	2027	НАТРИЯ АРСЕНИТ ТВЕРДЫЙ
			2 (E)						2028	БОМБЫ ДЫМОВЫЕ НЕВЗРЫВЧАТЫЕ без инициирующего устройства, содержащие едкие жидкости
			1 (E)			CV13 CV28	S2 S14		2029	ГИДРАЗИН БЕЗВОДНЫЙ
L10BH		AT	1 (C/D)			CV13 CV28	S14	886	2030	ГИДРАЗИНА ВОДНЫЙ РАСТВОР с массовой долей гидразина более 37%
L4BN		AT	2 (E)			CV13 CV28		86	2030	ГИДРАЗИНА ВОДНЫЙ РАСТВОР с массовой долей гидразина более 37%
L4BN		AT	3 (E)	V12		CV13 CV28		86	2030	ГИДРАЗИНА ВОДНЫЙ РАСТВОР с массовой долей гидразина более 37%
L10BH	TC6 TT1	AT	1 (E)			CV24	S14	885	2031	КИСЛОТА АЗОТНАЯ, кроме красной дымящей, с содержанием азотной кислоты более 70%
L4BN		AT	2 (E)					85	2031	КИСЛОТА АЗОТНАЯ, кроме красной дымящей, с содержанием азотной кислоты не менее 65%, но не более 70%
L4BN		AT	2 (E)					80	2031	КИСЛОТА АЗОТНАЯ, кроме красной дымящей, с содержанием азотной кислоты менее 65%
L10BH	TC6 TT1	AT	1 (C/D)			CV13 CV24 CV28	S14	856	2032	КИСЛОТА АЗОТНАЯ КРАСНАЯ ДЫМЯЩАЯ
SGAN		AT	2 (E)	V11				80	2033	КАЛИЯ МОНООКСИД
CxBN(M)	TA4 TT9	FL	2 (B/D)			CV9 CV10 CV36	S2 S20	23	2034	ВОДОРОДА И МЕТАНА СМЕСЬ СЖАТАЯ
PxBN(M)	TA4 TT9	FL	2 (B/D)			CV9 CV10 CV36	S2 S20	23	2035	1,1,1-ТРИФТОРЭТАН (ГАЗ РЕФРИЖЕРАТОРНЫЙ R 143a)
PxBN(M)	TA4 TT9	AT	3 (C/E)			CV9 CV10 CV36		20	2036	КСЕНОН
			3 (E)			CV9 CV12			2037	ЕМКОСТИ МАЛЫЕ, СОДЕРЖАЩИЕ ГАЗ (ГАЗОВЫЕ БАЛЛОНЧИКИ), не снабженные выпускным устройством, непригодные для повторного использования
			2 (D)			CV9 CV12	S2		2037	ЕМКОСТИ МАЛЫЕ, СОДЕРЖАЩИЕ ГАЗ (ГАЗОВЫЕ БАЛЛОНЧИКИ), не снабженные выпускным устройством, непригодные для повторного использования
			3 (E)			CV9 CV12			2037	ЕМКОСТИ МАЛЫЕ, СОДЕРЖАЩИЕ ГАЗ (ГАЗОВЫЕ БАЛЛОНЧИКИ), не снабженные выпускным устройством, непригодные для повторного использования
			1 (D)			CV9 CV12			2037	ЕМКОСТИ МАЛЫЕ, СОДЕРЖАЩИЕ ГАЗ (ГАЗОВЫЕ БАЛЛОНЧИКИ), не снабженные выпускным устройством, непригодные для повторного использования

№ ООН	Наименование и написание	Класс	Классификационный код	Группа упаковки	Знаки опасности	Спец. положения	Ограниченные и освобожденные количества		Тара			Переносная цистерна и контейнер для массовых грузов	
									Инструкции по упаковке	Спец. положения по упаковке	Положения по совместной упаковке	Инструкции	Спец. положения
	3.1.2	2.2	2.2	2.1.1.3	5.2.2	3.3	3.4	3.5.1.2	4.1.4	4.1.4	4.1.10	4.2.5.2 7.3.2	4.2.5.3
(1)	(2)	(3a)	(3b)	(4)	(5)	(6)	(7a)	(7b)	(8)	(9a)	(9b)	(10)	(11)
2037	ЕМКОСТИ МАЛЫЕ, СОДЕРЖАЩИЕ ГАЗ (ГАЗОВЫЕ БАЛЛОНЧИКИ), не снабженные выпускным устройством, непригодные для повторного использования	2	5TC		2.3 +8	303 344	120 мл	E0	P003	PP17 RR6	MP9		
2037	ЕМКОСТИ МАЛЫЕ, СОДЕРЖАЩИЕ ГАЗ (ГАЗОВЫЕ БАЛЛОНЧИКИ), не снабженные выпускным устройством, непригодные для повторного использования	2	5TF		2.3 +2.1	303 344	120 мл	E0	P003	PP17 RR6	MP9		
2037	ЕМКОСТИ МАЛЫЕ, СОДЕРЖАЩИЕ ГАЗ (ГАЗОВЫЕ БАЛЛОНЧИКИ), не снабженные выпускным устройством, непригодные для повторного использования	2	5TFC		2.3 +2.1 +8	303 344	120 мл	E0	P003	PP17 RR6	MP9		
2037	ЕМКОСТИ МАЛЫЕ, СОДЕРЖАЩИЕ ГАЗ (ГАЗОВЫЕ БАЛЛОНЧИКИ), не снабженные выпускным устройством, непригодные для повторного использования	2	5TO		2.3 +5.1	303 344	120 мл	E0	P003	PP17 RR6	MP9		
2037	ЕМКОСТИ МАЛЫЕ, СОДЕРЖАЩИЕ ГАЗ (ГАЗОВЫЕ БАЛЛОНЧИКИ), не снабженные выпускным устройством, непригодные для повторного использования	2	5TOC		2.3 +5.1 +8	303 344	120 мл	E0	P003	PP17 RR6	MP9		
2038	ДИНИТРОТОЛУОЛЫ ЖИДКИЕ	6.1	T1	II	6.1		100 мл	E4	P001 IBC02		MP15	T7	TP2
2044	2,2-ДИМЕТИЛПРОПАН	2	2F		2.1	662	0	E0	P200		MP9	(M)	
2045	ИЗОБУТИРАЛЬДЕГИД (АЛЬДЕГИД ИЗОМАСЛЯНЫЙ)	3	F1	II	3		1 л	E2	P001 IBC02 R001		MP19	T4	TP1
2046	ЦИМОЛЫ	3	F1	III	3		5 л	E1	P001 IBC03 LP01 R001		MP19	T2	TP1
2047	ДИХЛОРПРОПЕНЫ	3	F1	II	3		1 л	E2	P001 IBC02 R001		MP19	T4	TP1
2047	ДИХЛОРПРОПЕНЫ	3	F1	III	3		5 л	E1	P001 IBC03 LP01 R001		MP19	T2	TP1
2048	ДИЦИКЛОПЕНТАДИЕН	3	F1	III	3		5 л	E1	P001 IBC03 LP01 R001		MP19	T2	TP1
2049	ДИЭТИЛБЕНЗОЛ	3	F1	III	3		5 л	E1	P001 IBC03 LP01 R001		MP19	T2	TP1
2050	ДИИЗОБУТИЛЕНА ИЗОМЕРНЫЕ СОЕДИНЕНИЯ	3	F1	II	3		1 л	E2	P001 IBC02 R001		MP19	T4	TP1
2051	2-ДИМЕТИЛАМИНОЭТАНОЛ	8	CF1	II	8 +3		1 л	E2	P001 IBC02		MP15	T7	TP2
2052	ДИПЕНТЕН	3	F1	III	3		5 л	E1	P001 IBC03 LP01 R001		MP19	T2	TP1
2053	МЕТИЛИЗОБУТИЛКАРБИНОЛ	3	F1	III	3		5 л	E1	P001 IBC03 LP01 R001		MP19	T2	TP1

Цистерна ДОПОГ		Трансп. средство для перевозки в цистернах	Трансп. категория (Код ограничения проезда через туннель)	Специальные положения по перевозке				Идентифика- ционный номер опасности	№ ООН	Наименование и описание
Код цистерны	Спец. поло- жения			Упаковки	Перевозка навалом/ насыпью	Погрузка, разгрузка и обработка	Эксплуа- тация			
4.3	4.3.5, 6.8.4	9.1.1.2	1.1.3.6 (8.6)	7.2.4	7.3.3	7.5.11	8.5	5.3.2.3		3.1.2
(12)	(13)	(14)	(15)	(16)	(17)	(18)	(19)	(20)	(1)	(2)
			1 (D)			CV9 CV12			2037	ЕМКОСТИ МАЛЫЕ, СОДЕРЖАЩИЕ ГАЗ (ГАЗОВЫЕ БАЛЛОНЧИКИ), не снабженные выпускным устройством, непригодные для повторного использования
			1 (D)			CV9 CV12	S2		2037	ЕМКОСТИ МАЛЫЕ, СОДЕРЖАЩИЕ ГАЗ (ГАЗОВЫЕ БАЛЛОНЧИКИ), не снабженные выпускным устройством, непригодные для повторного использования
			1 (D)			CV9 CV12	S2		2037	ЕМКОСТИ МАЛЫЕ, СОДЕРЖАЩИЕ ГАЗ (ГАЗОВЫЕ БАЛЛОНЧИКИ), не снабженные выпускным устройством, непригодные для повторного использования
			1 (D)			CV9 CV12			2037	ЕМКОСТИ МАЛЫЕ, СОДЕРЖАЩИЕ ГАЗ (ГАЗОВЫЕ БАЛЛОНЧИКИ), не снабженные выпускным устройством, непригодные для повторного использования
			1 (D)			CV9 CV12			2037	ЕМКОСТИ МАЛЫЕ, СОДЕРЖАЩИЕ ГАЗ (ГАЗОВЫЕ БАЛЛОНЧИКИ), не снабженные выпускным устройством, непригодные для повторного использования
L4BH	TU15 TE19	AT	2 (D/E)			CV13 CV28	S9 S19	60	2038	ДИНИТРОТОЛУОЛЫ ЖИДКИЕ
PxBN(M)	TA4 TT9	FL	2 (B/D)			CV9 CV10 CV36	S2 S20	23	2044	2,2-ДИМЕТИЛПРОПАН
LGBF		FL	2 (D/E)				S2 S20	33	2045	ИЗОБУТИРАЛЬДЕГИД (АЛЬДЕГИД ИЗОМАСЛЯНЫЙ)
LGBF		FL	3 (D/E)	V12			S2	30	2046	ЦИМОЛЫ
LGBF		FL	2 (D/E)				S2 S20	33	2047	ДИХЛОРПРОПЕНЫ
LGBF		FL	3 (D/E)	V12			S2	30	2047	ДИХЛОРПРОПЕНЫ
LGBF		FL	3 (D/E)	V12			S2	30	2048	ДИЦИКЛОПЕНТАДИЕН
LGBF		FL	3 (D/E)	V12			S2	30	2049	ДИЭТИЛБЕНЗОЛ
LGBF		FL	2 (D/E)				S2 S20	33	2050	ДИИЗОБУТИЛЕНА ИЗОМЕРНЫЕ СОЕДИНЕНИЯ
L4BN		FL	2 (D/E)				S2	83	2051	2-ДИМЕТИЛАМИНОЭТАНОЛ
LGBF		FL	3 (D/E)	V12			S2	30	2052	ДИПЕНТЕН
LGBF		FL	3 (D/E)	V12			S2	30	2053	МЕТИЛИЗОБУТИЛКАРБИНОЛ

№ ООН	Наименование и написание	Класс	Классификационный код	Группа упаковки	Знаки опасности	Спец. положения	Ограниченные и освобожденные количества		Тара			Переносная цистерна и контейнер для массовых грузов	
									Инструкции по упаковке	Спец. положения по упаковке	Положения по совместной упаковке	Инструкции	Спец. положения
(1)	(2)	(3a)	(3b)	(4)	(5)	(6)	(7a)	(7b)	(8)	(9a)	(9b)	(10)	(11)
	3.1.2	2.2	2.2	2.1.1.3	5.2.2	3.3	3.4	3.5.1.2	4.1.4	4.1.4	4.1.10	4.2.5.2 7.3.2	4.2.5.3
2054	МОРФОЛИН	8	CF1	I	8 +3		0	E0	P001		MP8 MP17	T10	TP2
2055	СТИРОЛА МОНОМЕР СТАБИЛИЗИРОВАННЫЙ	3	F1	III	3	386	5 л	E1	P001 IBC03 LP01 R001		MP19	T2	TP1
2056	ТЕТРАГИДРОФУРАН	3	F1	II	3		1 л	E2	P001 IBC02 R001		MP19	T4	TP1
2057	ТРИПРОПИЛЕН	3	F1	II	3		1 л	E2	P001 IBC02 R001		MP19	T4	TP1
2057	ТРИПРОПИЛЕН	3	F1	III	3		5 л	E1	P001 IBC03 LP01 R001		MP19	T2	TP1
2058	ВАЛЕРАЛЬДЕГИД	3	F1	II	3		1 л	E2	P001 IBC02 R001		MP19	T4	TP1
2059	НИТРОЦЕЛЛЮЛОЗЫ РАСТВОР ЛЕГКОВОСПЛАМЕНЯЮЩИЙСЯ, содержащий не более 12,6% азота (на сухую массу) и не более 55% нитроцеллюлозы	3	D	I	3	198 531	0	E0	P001		MP7 MP17	T11	TP1 TP8 TP27
2059	НИТРОЦЕЛЛЮЛОЗЫ РАСТВОР ЛЕГКОВОСПЛАМЕНЯЮЩИЙСЯ, содержащий не более 12,6% азота (на сухую массу) и не более 55% нитроцеллюлозы (давление паров при 50 °C более 110 кПа)	3	D	II	3	198 531 640C	1 л	E0	P001 IBC02		MP19	T4	TP1 TP8
2059	НИТРОЦЕЛЛЮЛОЗЫ РАСТВОР ЛЕГКОВОСПЛАМЕНЯЮЩИЙСЯ, содержащий не более 12,6% азота (на сухую массу) и не более 55% нитроцеллюлозы (давление паров при 50 °C не более 110 кПа)	3	D	II	3	198 531 640D	1 л	E0	P001 IBC02 R001		MP19	T4	TP1 TP8
2059	НИТРОЦЕЛЛЮЛОЗЫ РАСТВОР ЛЕГКОВОСПЛАМЕНЯЮЩИЙСЯ, содержащий не более 12,6% азота (на сухую массу) и не более 55% нитроцеллюлозы	3	D	III	3	198 531	5 л	E0	P001 IBC03 LP01 R001		MP19	T2	TP1
2067	УДОБРЕНИЕ НА ОСНОВЕ НИТРАТА АММОНИЯ	5.1	O2	III	5.1	186 306 307	5 кг	E1	P002 IBC08 LP02 R001	V3	MP10	T1 BK1 BK2 BK3	TP33
2071	Удобрение на основе нитрата аммония, однородные азотно-фосфатные, азотно-калийные или азотно-фосфатно-калийные смеси, содержащие не более 70% нитрата аммония и не более 0,4% общего количества горючего/органического материала, рассчитываемого по углероду, или не более 45% нитрата аммония и неограниченное количество горючего материала	9	M11									НЕ ПОДПАДАЕТ ПОД ДЕЙСТВИЕ ДОПОГ	
2073	АММИАКА РАСТВОР в воде с относительной плотностью менее 0,880 при температуре 15 °C, содержащий более 35%, но не более 50% аммиака	2	4A		2.2	532	120 мл	E0	P200		MP9	(M)	
2074	АКРИЛАМИД ТВЕРДЫЙ	6.1	T2	III	6.1		5 кг	E1	P002 IBC08 LP02 R001	V3	MP10	T1	TP33
2075	ХЛОРАЛЬ БЕЗВОДНЫЙ СТАБИЛИЗИРОВАННЫЙ	6.1	T1	II	6.1		100 мл	E4	P001 IBC02		MP15	T7	TP2
2076	КРЕЗОЛЫ ЖИДКИЕ	6.1	TC1	II	6.1 +8		100 мл	E4	P001 IBC02		MP15	T7	TP2

Цистерна ДОПОГ		Трансп. средство для перевозки в цистернах	Трансп. категория (Код ограничения проезда через туннель)	Специальные положения по перевозке				Идентификационный номер опасности	№ ООН	Наименование и описание
Код цистерны	Спец. положения			Упаковки	Перевозка навалом/ насыпью	Погрузка, разгрузка и обработка	Эксплуатация			
4.3	4.3.5, 6.8.4	9.1.1.2	1.1.3.6 (8.6)	7.2.4	7.3.3	7.5.11	8.5	5.3.2.3		3.1.2
(12)	(13)	(14)	(15)	(16)	(17)	(18)	(19)	(20)	(1)	(2)
L10BH		FL	1 (D/E)				S2 S14	883	2054	МОРФОЛИН
LGBF		FL	3 (D/E)	V8 V12			S2 S4	39	2055	СТИРОЛА МОНОМЕР СТАБИЛИЗИРОВАННЫЙ
LGBF		FL	2 (D/E)				S2 S20	33	2056	ТЕТРАГИДРОФУРАН
LGBF		FL	2 (D/E)				S2 S20	33	2057	ТРИПРОПИЛЕН
LGBF		FL	3 (D/E)	V12			S2	30	2057	ТРИПРОПИЛЕН
LGBF		FL	2 (D/E)				S2 S20	33	2058	ВАЛЕРАЛЬДЕГИД
L4BN		FL	1 (B)				S2 S14	33	2059	НИТРОЦЕЛЛЮЛОЗЫ РАСТВОР ЛЕГКОВОСПЛАМЕНЯЮЩИЙСЯ, содержащий не более 12,6% азота (на сухую массу) и не более 55% нитроцеллюлозы
L1.5BN		FL	2 (B)				S2 S14	33	2059	НИТРОЦЕЛЛЮЛОЗЫ РАСТВОР ЛЕГКОВОСПЛАМЕНЯЮЩИЙСЯ, содержащий не более 12,6% азота (на сухую массу) и не более 55% нитроцеллюлозы (давление паров при 50 °C более 110 кПа)
LGBF		FL	2 (B)				S2 S14	33	2059	НИТРОЦЕЛЛЮЛОЗЫ РАСТВОР ЛЕГКОВОСПЛАМЕНЯЮЩИЙСЯ, содержащий не более 12,6% азота (на сухую массу) и не более 55% нитроцеллюлозы (давление паров при 50 °C не более 110 кПа)
LGBF		FL	3 (B)	V12			S2 S14	30	2059	НИТРОЦЕЛЛЮЛОЗЫ РАСТВОР ЛЕГКОВОСПЛАМЕНЯЮЩИЙСЯ, содержащий не более 12,6% азота (на сухую массу) и не более 55% нитроцеллюлозы
SGAV	TU3	AT	3 (E)		VC1 VC2 AP6 AP7	CV24	S23	50	2067	УДОБРЕНИЕ НА ОСНОВЕ НИТРАТА АММОНИЯ
НЕ ПОДПАДАЕТ ПОД ДЕЙСТВИЕ ДОПОГ									2071	Удобрение на основе нитрата аммония, однородные азотно-фосфатные, азотно-калийные или азотно-фосфатно-калийные смеси, содержащие не более 70% нитрата аммония и не более 0,4% общего количества горючего/органического материала, рассчитываемого по углероду, или не более 45% нитрата аммония и неограниченное количество горючего материала
PxBN(M)	TA4 TT9	AT	3 (E)			CV9 CV10		20	2073	АММИАКА РАСТВОР в воде с относительной плотностью менее 0,880 при температуре 15 °C, содержащий более 35%, но не более 50% аммиака
SGAH L4BH	TU15 TE19	AT	2 (E)		VC1 VC2 AP7	CV13 CV28	S9	60	2074	АКРИЛАМИД ТВЕРДЫЙ
L4BH	TU15 TE19	AT	2 (D/E)			CV13 CV28	S9 S19	69	2075	ХЛОРАЛЬ БЕЗВОДНЫЙ СТАБИЛИЗИРОВАННЫЙ
L4BH	TU15 TE19	AT	2 (D/E)			CV13 CV28	S9 S19	68	2076	КРЕЗОЛЫ ЖИДКИЕ

№ ООН	Наименование и написание	Класс	Классификационный код	Группа упаковки	Знаки опасности	Спец. положения	Ограниченные и освобожденные количества		Тара			Переносная цистерна и контейнер для массовых грузов	
									Инструкции по упаковке	Спец. положения по упаковке	Положения по совместной упаковке	Инструкции	Спец. положения
(1)	(2)	(3a)	(3b)	(4)	(5)	(6)	(7a)	(7b)	(8)	(9a)	(9b)	(10)	(11)
	3.1.2	2.2	2.2	2.1.1.3	5.2.2	3.3	3.4	3.5.1.2	4.1.4	4.1.4	4.1.10	4.2.5.2 7.3.2	4.2.5.3
2077	альфа-НАФТИЛАМИН	6.1	T2	III	6.1		5 кг	E1	P002 IBC08 LP02 R001	B3	MP10	T1	TP33
2078	ТОЛУОЛДИИЗОЦИАНАТ	6.1	T1	II	6.1	279	100 мл	E4	P001 IBC02		MP15	T7	TP2
2079	ДИЭТИЛЕНТРИАМИН	8	C7	II	8		1 л	E2	P001 IBC02		MP15	T7	TP2
2186	ВОДОРОД ХЛОРИСТЫЙ ОХЛАЖДЕННЫЙ ЖИДКИЙ	2	3TC				ПЕРЕВОЗКА ЗАПРЕЩЕНА						
2187	УГЛЕРОДА ДИОКСИД ОХЛАЖДЕННЫЙ ЖИДКИЙ	2	3A		2.2		120 мл	E1	P203		MP9	T75	TP5
2188	АРСИН	2	2TF		2.3 +2.1		0	E0	P200		MP9		
2189	ДИХЛОРСИЛАН	2	2TFC		2.3 +2.1 +8		0	E0	P200		MP9	(M)	
2190	КИСЛОРОДА ДИФТОРИД СЖАТЫЙ	2	1TOS		2.3 +5.1 +8		0	E0	P200		MP9		
2191	СУЛЬФУРИЛФТОРИД	2	2T		2.3		0	E0	P200		MP9	(M)	
2192	ГЕРМАН	2	2TF		2.3 +2.1	632	0	E0	P200		MP9	(M)	
2193	ГЕКСАФТОРЭТАН (ГАЗ РЕФРИЖЕРАТОРНЫЙ R 116)	2	2A		2.2	662	120 мл	E1	P200		MP9	(M)	
2194	СЕЛЕНА ГЕКСАФТОРИД	2	2TC		2.3 +8		0	E0	P200		MP9		
2195	ТЕЛЛУРА ГЕКСАФТОРИД	2	2TC		2.3 +8		0	E0	P200		MP9		
2196	ВОЛЬФРАМА ГЕКСАФТОРД	2	2TC		2.3 +8		0	E0	P200		MP9		
2197	ВОДОРОД ЙОДИСТЫЙ БЕЗВОДНЫЙ	2	2TC		2.3 +8		0	E0	P200		MP9	(M)	
2198	ФОСФОРА ПЕНТАФТОРИД	2	2TC		2.3 +8		0	E0	P200		MP9		
2199	ФОСФИН	2	2TF		2.3 +2.1	632	0	E0	P200		MP9		
2200	ПРОПАДИЕН СТАБИЛИЗИРОВАННЫЙ	2	2F		2.1	386 662	0	E0	P200		MP9	(M)	
2201	АЗОТА ГЕМИОКСИД ОХЛАЖДЕННЫЙ ЖИДКИЙ	2	3O		2.2 +5.1		0	E0	P203		MP9	T75 TP22	
2202	ВОДОРОДА СЕЛЕНИД БЕЗВОДНЫЙ	2	2TF		2.3 +2.1		0	E0	P200		MP9		
2203	СИЛАН	2	2F		2.1	632 662	0	E0	P200		MP9	(M)	
2204	КАРБОНИЛСУЛЬФИД	2	2TF		2.3 +2.1		0	E0	P200		MP9	(M)	
2205	АДИПОНИТРИЛ	6.1	T1	III	6.1		5 л	E1	P001 IBC03 LP01 R001		MP19	T3	TP1
2206	ИЗОЦИАНАТЫ ТОКСИЧНЫЕ, Н.У.К., или ИЗОЦИАНАТА РАСТВОР ТОКСИЧНЫЙ, Н.У.К.	6.1	T1	II	6.1	274 551	100 мл	E4	P001 IBC02		MP15	T11	TP2 TP27

Цистерна ДОПОГ		Трансп. средство для перевозки в цистернах	Трансп. категория (Код ограничения проезда через туннель)	Специальные положения по перевозке				Идентифика- ционный номер опасности	№ ООН	Наименование и описание
Код цистерны	Спец. поло- жения			Упаковки	Перевозка навалом/ насыпью	Погрузка, разгрузка и обработка	Эксплуа- тация			
4.3	4.3.5, 6.8.4	9.1.1.2	1.1.3.6 (8.6)	7.2.4	7.3.3	7.5.11	8.5	5.3.2.3		3.1.2
(12)	(13)	(14)	(15)	(16)	(17)	(18)	(19)	(20)	(1)	(2)
SGAH L4BH	TU15 TE19	AT	2 (E)		VC1 VC2 AP7	CV13 CV28	S9	60	2077	альфа-НАФТИЛАМИН
L4BH	TU15 TE19	AT	2 (D/E)			CV13 CV28	S9 S19	60	2078	ТОЛУОЛДИИЗОЦИНАТ
L4BN		AT	2 (E)					80	2079	ДИЭТИЛЕНТРИАМИН
ПЕРЕВОЗКА ЗАПРЕЩЕНА									2186	ВОДОРОД ХЛОРИСТЫЙ ОХЛАЖДЕННЫЙ ЖИДКИЙ
RxBN	TU19 TA4 TT9	AT	3 (C/E)	V5		CV9 CV11 CV36	S20	22	2187	УГЛЕРОДА ДИОКСИД ОХЛАЖДЕННЫЙ ЖИДКИЙ
			1 (D)			CV9 CV10 CV36	S2 S14		2188	АРСИН
PxBN(M)	TA4 TT9	FL	1 (B/D)			CV9 CV10 CV36	S2 S14	263	2189	ДИХЛОРСИЛАН
			1 (D)			CV9 CV10 CV36	S14		2190	КИСЛОРОДА ДИФТОРИД СЖАТЫЙ
PxBN(M)	TA4 TT9	AT	1 (C/D)			CV9 CV10 CV36	S14	26	2191	СУЛЬФУРИЛФТОРИД
		FL	1 (B/D)			CV9 CV10 CV36	S2 S14	263	2192	ГЕРМАН
PxBN(M)	TA4 TT9	AT	3 (C/E)			CV9 CV10 CV36		20	2193	ГЕКСАФТОРЭТАН (ГАЗ РЕФРИЖЕРАТОРНЫЙ R 116)
			1 (D)			CV9 CV10 CV36	S14		2194	СЕЛЕНА ГЕКСАФТОРИД
			1 (D)			CV9 CV10 CV36	S14		2195	ТЕЛЛУРА ГЕКСАФТОРИД
			1 (D)			CV9 CV10 CV36	S14		2196	ВОЛЬФРАМА ГЕКСАФТОРД
PxBN(M)	TA4 TT9	AT	1 (C/D)			CV9 CV10 CV36	S14	268	2197	ВОДОРОД ЙОДИСТЫЙ БЕЗВОДНЫЙ
			1 (D)			CV9 CV10 CV36	S14		2198	ФОСФОРА ПЕНТАФТОРИД
			1 (D)			CV9 CV10 CV36	S2 S14		2199	ФОСФИН
PxBN(M)	TA4 TT9	FL	2 (B/D)	V8		CV9 CV10 CV36	S2 S4 S20	239	2200	ПРОПАДИЕН СТАБИЛИЗИРОВАННЫЙ
RxBN	TU7 TU19 TA4 TT9	AT	3 (C/E)	V5		CV9 CV11 CV36	S20	225	2201	АЗОТА ГЕМИОКСИД ОХЛАЖДЕННЫЙ ЖИДКИЙ
			1 (D)			CV9 CV10 CV36	S2 S14		2202	ВОДОРОДА СЕЛЕНИД БЕЗВОДНЫЙ
PxBN(M)	TA4 TT9	FL	2 (B/D)			CV9 CV10 CV36	S2 S20	23	2203	СИЛАН
PxBN(M)	TA4 TT9	FL	1 (B/D)			CV9 CV10 CV36	S2 S14	263	2204	КАРБОНИЛСУЛЬФИД
L4BH	TU15 TE19	AT	2 (E)	V12		CV13 CV28	S9	60	2205	АДИПОНИТРИЛ
L4BH	TU15 TE19	AT	2 (D/E)			CV13 CV28	S9 S19	60	2206	ИЗОЦИАНАТЫ ТОКСИЧНЫЕ, Н.У.К., или ИЗОЦИАНАТА РАСТВОР ТОКСИЧНЫЙ, Н.У.К.

№ ООН	Наименование и написание	Класс	Классификационный код	Группа упаковки	Знаки опасности	Спец. положения	Ограниченные и освобожденные количества		Тара			Переносная цистерна и контейнер для массовых грузов	
									Инструкции по упаковке	Спец. положения по упаковке	Положения по совместной упаковке	Инструкции	Спец. положения
	3.1.2	2.2	2.2	2.1.1.3	5.2.2	3.3	3.4	3.5.1.2	4.1.4	4.1.4	4.1.10	4.2.5.2 7.3.2	4.2.5.3
(1)	(2)	(3a)	(3b)	(4)	(5)	(6)	(7a)	(7b)	(8)	(9a)	(9b)	(10)	(11)
2206	ИЗОЦИАНАТЫ ТОКСИЧНЫЕ, Н.У.К., или ИЗОЦИАНАТА РАСТВОР ТОКСИЧНЫЙ, Н.У.К.	6.1	T1	III	6.1	274 551	5 л	E1	P001 IBC03 LP01 R001		MP19	T7	TP1 TP28
2208	КАЛЬЦИЯ ГИПОХЛОРИТА СМЕСЬ СУХАЯ, содержащая более 10%, но не более 39% активного хлора	5.1	O2	III	5.1	314	5 кг	E1	P002 IBC08 LP02 R001	B3 B13 L3	MP10		
2209	ФОРМАЛЬДЕГИДА РАСТВОР, содержащий не менее 25% формальдегида	8	C9	III	8	533	5 л	E1	P001 IBC03 LP01 R001		MP19	T4	TP1
2210	МАНЕБ или МАНЕБА ПРЕПАРАТ, содержащий не менее 60% манеба	4.2	SW	III	4.2 +4.3	273	0	E1	P002 IBC06 R001		MP14	T1	TP33
2211	ПОЛИМЕР ВСПЕНИВАЕМЫЙ ГРАНУЛИРОВАННЫЙ, выделяющий легковоспламеняющиеся пары	9	M3	III	Нет	382 633	5 кг	E1	P002 IBC08 R001	PP14 B3 B6	MP10	T1	TP33
2212	АСБЕСТ АМФИБОЛОВЫЙ (амозит, тремолит, актинолит, антофиллит, крокидолит)	9	M1	II	9	168 274 542	1 кг	E0	P002 IBC08	PP37 B4	MP10	T3	TP33
2213	ПАРАФОРМАЛЬДЕГИД	4.1	F1	III	4.1		5 кг	E1	P002 IBC08 LP02 R001	PP12 B3	MP10	T1 BK1 BK2 BK3	TP33
2214	АНГИДРИД ФТАЛЕВЫЙ, содержащий более 0,05% малеинового ангидрида	8	C4	III	8	169	5 кг	E1	P002 IBC08 LP02 R001	B3	MP10	T1	TP33
2215	АНГИДРИД МАЛЕИНОВЫЙ РАСПЛАВЛЕННЫЙ	8	C3	III	8		0	E0				T4	TP3
2215	АНГИДРИД МАЛЕИНОВЫЙ	8	C4	III	8		5 кг	E1	P002 IBC08 R001	B3	MP10	T1	TP33
2216	Мука рыбная (рыбные отходы) стабилизированная	9	M11	НЕ ПОДПАДАЕТ ПОД ДЕЙСТВИЕ ДОПОГ									
2217	ЖМЫХ с массовой долей растительного масла не более 1,5% и влаги не более 11%	4.2	S2	III	4.2	142	0	E0	P002 IBC08 LP02 R001	PP20 B3 B6	MP14		
2218	КИСЛОТА АКРИЛОВАЯ СТАБИЛИЗИРОВАННАЯ	8	CF1	II	8 +3	386	1 л	E2	P001 IBC02		MP15	T7	TP2
2219	ЭФИР АЛЛИЛГЛИЦИДИЛОВЫЙ	3	F1	III	3		5 л	E1	P001 IBC03 LP01 R001		MP19	T2	TP1
2222	АНИЗОЛ	3	F1	III	3		5 л	E1	P001 IBC03 LP01 R001		MP19	T2	TP1
2224	БЕНЗОНИТРИЛ	6.1	T1	II	6.1		100 мл	E4	P001 IBC02		MP15	T7	TP2
2225	БЕНЗОЛСУЛЬФОНИЛХЛОРИД	8	C3	III	8		5 л	E1	P001 IBC03 LP01 R001		MP19	T4	TP1
2226	БЕНЗОТРИХЛОРИД	8	C9	II	8		1 л	E2	P001 IBC02		MP15	T7	TP2
2227	н-БУТИЛМЕТАКРИЛАТ СТАБИЛИЗИРОВАННЫЙ	3	F1	III	3	386	5 л	E1	P001 IBC03 LP01 R001		MP19	T2	TP1
2232	2-ХЛОРЭТАНАЛЬ	6.1	T1	I	6.1	354	0	E0	P602		MP8 MP17	T20	TP2
2233	ХЛОРАНИЗИДИНЫ	6.1	T2	III	6.1		5 кг	E1	P002 IBC08 LP02 R001	B3	MP10	T1	TP33

Цистерна ДОПОГ		Трансп. средство для перевозки в цистернах	Трансп. категория (Код ограничения проезда через туннель)	Специальные положения по перевозке				Идентификационный номер опасности	№ ООН	Наименование и описание
Код цистерны	Спец. положения			Упаковки	Перевозка навалом/ насыпью	Погрузка, разгрузка и обработка	Эксплуатация			
4.3	4.3.5, 6.8.4	9.1.1.2	1.1.3.6 (8.6)	7.2.4	7.3.3	7.5.11	8.5	5.3.2.3		3.1.2
(12)	(13)	(14)	(15)	(16)	(17)	(18)	(19)	(20)	(1)	(2)
L4BH	TU15 TE19	AT	2 (E)	V12		CV13 CV28	S9	60	2206	ИЗОЦИАНАТЫ ТОКСИЧНЫЕ, Н.У.К., или ИЗОЦИАНАТА РАСТВОР ТОКСИЧНЫЙ, Н.У.К.
SGAN	TU3	AT	3 (E)			CV24 CV35		50	2208	КАЛЬЦИЯ ГИПОХЛОРИТА СМЕСЬ СУХАЯ, содержащая более 10%, но не более 39% активного хлора
L4BN		AT	3 (E)	V12				80	2209	ФОРМАЛЬДЕГИДА РАСТВОР, содержащий не менее 25% формальдегида
SGAN		AT	3 (E)	V1	VC1 VC2 AP1			40	2210	МАНЕБ или МАНЕБА ПРЕПАРАТ, содержащий не менее 60% манеба
SGAN	TE20	AT	3 (D/E)		VC1 VC2 AP2	CV36		90	2211	ПОЛИМЕР ВСПЕНИВАЕМЫЙ ГРАНУЛИРОВАННЫЙ, выделяющий легковоспламеняющиеся пары
SGAH	TU15	AT	2 (E)	V11		CV1 CV13 CV28	S19	90	2212	АСБЕСТ АМФИБОЛОВЫЙ (амозит, тремолит, актинолит, антофиллит, крокидолит)
SGAV		AT	3 (E)	V13	VC1 VC2			40	2213	ПАРАФОРМАЛЬДЕГИД
SGAV L4BN		AT	3 (E)		VC1 VC2 AP7			80	2214	АНГИДРИД ФТАЛЕВЫЙ, содержащий более 0,05% малинового ангидрида
L4BN		AT	0 (E)					80	2215	АНГИДРИД МАЛЕИНОВЫЙ РАСПЛАВЛЕННЫЙ
SGAV		AT	3 (E)		VC1 VC2 AP7			80	2215	АНГИДРИД МАЛЕИНОВЫЙ
НЕ ПОДПАДАЕТ ПОД ДЕЙСТВИЕ ДОПОГ									2216	Мука рыбная (рыбные отходы) стабилизированная
			3 (E)	V1	VC1 VC2 AP1			40	2217	ЖМЫХ с массовой долей растительного масла не более 1,5% и влаги не более 11%
L4BN		FL	2 (D/E)	V8			S2 S4	839	2218	КИСЛОТА АКРИЛОВАЯ СТАБИЛИЗИРОВАННАЯ
LGBF		FL	3 (D/E)	V12			S2	30	2219	ЭФИР АЛЛИЛГЛИЦИДИЛОВЫЙ
LGBF		FL	3 (D/E)	V12			S2	30	2222	АНИЗОЛ
L4BH	TU15 TE19	AT	2 (D/E)			CV13 CV28	S9 S19	60	2224	БЕНЗОНИТРИЛ
L4BN		AT	3 (E)	V12				80	2225	БЕНЗОЛСУЛЬФОНИЛХЛОРИД
L4BN		AT	2 (E)					80	2226	БЕНЗОТРИХЛОРИД
LGBF		FL	3 (D/E)	V8 V12			S2 S4	39	2227	н-БУТИЛМЕТАКРИЛАТ СТАБИЛИЗИРОВАННЫЙ
L10CH	TU14 TU15 TE19 TE21	AT	1 (C/D)			CV1 CV13 CV28	S9 S14	66	2232	2-ХЛОРЭТАНАЛЬ
SGAH L4BH	TU15 TE19	AT	2 (E)		VC1 VC2 AP7	CV13 CV28	S9	60	2233	ХЛОРАНИЗИДИНЫ

№ ООН	Наименование и написание	Класс	Классификационный код	Группа упаковки	Знаки опасности	Спец. положения	Ограниченные и освобожденные количества		Тара			Переносная цистерна и контейнер для массовых грузов	
									Инструкции по упаковке	Спец. положения по упаковке	Положения по совместной упаковке	Инструкции	Спец. положения
	3.1.2	2.2	2.2	2.1.1.3	5.2.2	3.3	3.4	3.5.1.2	4.1.4	4.1.4	4.1.10	4.2.5.2 7.3.2	4.2.5.3
(1)	(2)	(3a)	(3b)	(4)	(5)	(6)	(7a)	(7b)	(8)	(9a)	(9b)	(10)	(11)
2234	ХЛОРБЕНЗОТРИФТОРИДЫ	3	F1	III	3		5 л	E1	P001 IBC03 LP01 R001		MP19	T2	TP1
2235	ХЛОРБЕНЗИЛХЛОРИДЫ ЖИДКИЕ	6.1	T1	III	6.1		5 л	E1	P001 IBC03 LP01 R001		MP19	T4	TP1
2236	3-ХЛОР-4-МЕТИЛФЕНИЛИЗОЦИАНАТ ЖИДКИЙ	6.1	T1	II	6.1		100 мл	E4	P001 IBC02		MP15		
2237	ХЛОРНИТРОАНИЛИНЫ	6.1	T2	III	6.1		5 кг	E1	P002 IBC08 LP02 R001	B3	MP10	T1	TP33
2238	ХЛОРТОЛУОЛЫ	3	F1	III	3		5 л	E1	P001 IBC03 LP01 R001		MP19	T2	TP1
2239	ХЛОРТОЛУИДИНЫ ТВЕРДЫЕ	6.1	T2	III	6.1		5 кг	E1	P002 IBC08 LP02 R001	B3	MP10	T1	TP33
2240	КИСЛОТА ХРОМСЕРНАЯ	8	C1	I	8		0	E0	P001		MP8 MP17	T10	TP2
2241	ЦИКЛОГЕПТАН	3	F1	II	3		1 л	E2	P001 IBC02 R001		MP19	T4	TP1
2242	ЦИКЛОГЕПТАН	3	F1	II	3		1 л	E2	P001 IBC02 R001		MP19	T4	TP1
2243	ЦИКЛОГЕКСИЛАЦЕТАТ	3	F1	III	3		5 л	E1	P001 IBC03 LP01 R001		MP19	T2	TP1
2244	ЦИКЛОПЕНТАНОЛ	3	F1	III	3		5 л	E1	P001 IBC03 LP01 R001		MP19	T2	TP1
2245	ЦИКЛОПЕНТАНОН	3	F1	III	3		5 л	E1	P001 IBC03 LP01 R001		MP19	T2	TP1
2246	ЦИКЛОПЕНТЕН	3	F1	II	3		1 л	E2	P001 IBC02	B8	MP19	T7	TP2
2247	n-ДЕКАН	3	F1	III	3		5 л	E1	P001 IBC03 LP01 R001		MP19	T2	TP1
2248	ДИ-n-БУТИЛАМИН	8	CF1	II	8 +3		1 л	E2	P001 IBC02		MP15	T7	TP2
2249	ЭФИР ДИХЛОРИДИМЕТИЛОВЫЙ СИММЕТРИЧНЫЙ	6.1	TF1	ПЕРЕВОЗКА ЗАПРЕЩЕНА									
2250	ДИХЛОРФЕНИЛИЗОЦИАНАТЫ	6.1	T2	II	6.1		500 г	E4	P002 IBC08	B4	MP10	T3	TP33
2251	БИЦИКЛО[2.2.1]ГЕПТА-2,5-ДИЕН СТАБИЛИЗИРОВАННЫЙ (2,5-НОРБОРНАДИЕН СТАБИЛИЗИРОВАННЫЙ)	3	F1	II	3	386	1 л	E2	P001 IBC02 R001		MP19	T7	TP2
2252	1,2-ДИМЕТОКСИЭТАН	3	F1	II	3		1 л	E2	P001 IBC02 R001		MP19	T4	TP1
2253	N,N-ДИМЕТИЛАНИЛИН	6.1	T1	II	6.1		100 мл	E4	P001 IBC02		MP15	T7	TP2
2254	СПИЧКИ ВЕТРОВЫЕ	4.1	F1	III	4.1	293	5 кг	E0	P407 R001		MP11		
2256	ЦИКЛОГЕКСЕН	3	F1	II	3		1 л	E2	P001 IBC02 R001		MP19	T4	TP1

Цистерна ДОПОГ		Трансп. средство для перевозки в цистернах	Трансп. категория (Код ограничения проезда через туннель)	Специальные положения по перевозке				Идентифика- ционный номер опасности	№ ООН	Наименование и описание
Код цистерны	Спец. поло- жения			Упаковки	Перевозка навалом/ насыпью	Погрузка, разгрузка и обработка	Эксплуа- тация			
4.3	4.3.5, 6.8.4	9.1.1.2	1.1.3.6 (8.6)	7.2.4	7.3.3	7.5.11	8.5	5.3.2.3		3.1.2
(12)	(13)	(14)	(15)	(16)	(17)	(18)	(19)	(20)	(1)	(2)
LGBF		FL	3 (D/E)	V12			S2	30	2234	ХЛОРБЕНЗОТРИФТОРИДЫ
L4BH	TU15 TE19	AT	2 (E)	V12		CV13 CV28	S9	60	2235	ХЛОРБЕНЗИЛХЛОРИДЫ ЖИДКИЕ
L4BH	TU15 TE19	AT	2 (D/E)			CV13 CV28	S9 S19	60	2236	3-ХЛОР-4- МЕТИЛФЕНИЛИЗОЦИАНАТ ЖИДКИЙ
SGAH L4BH	TU15 TE19	AT	2 (E)		VC1 VC2 AP7	CV13 CV28	S9	60	2237	ХЛОРНИТРОАНИЛИНЫ
LGBF		FL	3 (D/E)	V12			S2	30	2238	ХЛОРТОЛУОЛЫ
SGAH L4BH	TU15 TE19	AT	2 (E)		VC1 VC2 AP7	CV13 CV28	S9	60	2239	ХЛОРТОЛУИДИНЫ ТВЕРДЫЕ
L10BH		AT	1 (E)				S20	88	2240	КИСЛОТА ХРОМСЕРНАЯ
LGBF		FL	2 (D/E)				S2 S20	33	2241	ЦИКЛОГЕПТАН
LGBF		FL	2 (D/E)				S2 S20	33	2242	ЦИКЛОГЕПТАН
LGBF		FL	3 (D/E)	V12			S2	30	2243	ЦИКЛОГЕКСИЛАЦЕТАТ
LGBF		FL	3 (D/E)	V12			S2	30	2244	ЦИКЛОПЕНТАНОЛ
LGBF		FL	3 (D/E)	V12			S2	30	2245	ЦИКЛОПЕНТАНОН
L1.5BN		FL	2 (D/E)				S2 S20	33	2246	ЦИКЛОПЕНТЕН
LGBF		FL	3 (D/E)	V12			S2	30	2247	н-ДЕКАН
L4BN		FL	2 (D/E)				S2	83	2248	ДИ-н-БУТИЛАМИН
ПЕРЕВОЗКА ЗАПРЕЩЕНА									2249	ЭФИР ДИХЛОРДИМЕТИЛОВЫЙ СИММЕТРИЧНЫЙ
SGAH L4BH	TU15 TE19	AT	2 (D/E)	V11		CV13 CV28	S9 S19	60	2250	ДИХЛОРФЕНИЛИЗОЦИАНАТЫ
LGBF		FL	2 (D/E)	V8			S2 S4 S20	339	2251	БИЦИКЛО[2.2.1]ГЕПТА-2,5- ДИЕН СТАБИЛИЗИРОВАННЫЙ (2,5-НОРБОРНАДИЕН СТАБИЛИЗИРОВАННЫЙ)
LGBF		FL	2 (D/E)				S2 S20	33	2252	1,2-ДИМЕТОКСИЭТАН
L4BH	TU15 TE19	AT	2 (D/E)			CV13 CV28	S9 S19	60	2253	N,N-ДИМЕТИЛАНИЛИН
			4 (E)						2254	СПИЧКИ ВЕТРОВЫЕ
LGBF		FL	2 (D/E)				S2 S20	33	2256	ЦИКЛОГЕКСЕН

№ ООН	Наименование и написание	Класс	Классификационный код	Группа упаковки	Знаки опасности	Спец. положения	Ограниченные и освобожденные количества		Тара			Переносная цистерна и контейнер для массовых грузов	
									Инструкции по упаковке	Спец. положения по упаковке	Положения по совместной упаковке	Инструкции	Спец. положения
	3.1.2	2.2	2.2	2.1.1.3	5.2.2	3.3	3.4	3.5.1.2	4.1.4	4.1.4	4.1.10	4.2.5.2 7.3.2	4.2.5.3
(1)	(2)	(3a)	(3b)	(4)	(5)	(6)	(7a)	(7b)	(8)	(9a)	(9b)	(10)	(11)
2257	КАЛИЙ	4.3	W2	I	4.3		0	E0	P403 IBC04		MP2	T9	TP7 TP33
2258	1,2-ПРОПИЛЕНДИАМИН	8	CF1	II	8 +3		1 л	E2	P001 IBC02		MP15	T7	TP2
2259	ТРИЭТИЛЕНТЕТРАМИН	8	C7	II	8		1 л	E2	P001 IBC02		MP15	T7	TP2
2260	ТРИПРОПИЛАМИН	3	FC	III	3 +8		5 л	E1	P001 IBC03 R001		MP19	T4	TP1
2261	КСИЛЕНОЛЫ ТВЕРДЫЕ	6.1	T2	II	6.1		500 г	E4	P002 IBC08	B4	MP10	T3	TP33
2262	ДИМЕТИЛКАРБАМИЛХЛОРИД	8	C3	II	8		1 л	E2	P001 IBC02		MP15	T7	TP2
2263	ДИМЕТИЛЦИКЛОГЕКСАНЫ	3	F1	II	3		1 л	E2	P001 IBC02 R001		MP19	T4	TP1
2264	N,N-ДИМЕТИЛ-ЦИКЛОГЕКСИЛАМИН	8	CF1	II	8 +3		1 л	E2	P001 IBC02		MP15	T7	TP2
2265	N,N-ДИМЕТИЛ-ФОРМАМИД	3	F1	III	3		5 л	E1	P001 IBC03 LP01 R001		MP19	T2	TP2
2266	ДИМЕТИЛ-N-ПРОПИЛАМИН	3	FC	II	3 +8		1 л	E2	P001 IBC02		MP19	T7	TP2
2267	ДИМЕТИЛТИОФОСФОРИЛ-ХЛОРИД	6.1	TC1	II	6.1 +8		100 мл	E4	P001 IBC02		MP15	T7	TP2
2269	3,3'-ИМИНОДИПРОПИЛАМИН	8	C7	III	8		5 л	E1	P001 IBC03 LP01 R001		MP19	T4	TP2
2270	ЭТИЛАМИНА ВОДНЫЙ РАСТВОР с массовой долей этиламина не менее 50%, но не более 70%	3	FC	II	3 +8		1 л	E2	P001 IBC02		MP19	T7	TP1
2271	ЭТИЛАМИЛКЕТОН	3	F1	III	3		5 л	E1	P001 IBC03 LP01 R001		MP19	T2	TP1
2272	N-ЭТИЛАНИЛИН	6.1	T1	III	6.1		5 л	E1	P001 IBC03 LP01 R001		MP19	T4	TP1
2273	2-ЭТИЛАНИЛИН	6.1	T1	III	6.1		5 л	E1	P001 IBC03 LP01 R001		MP19	T4	TP1
2274	N-ЭТИЛ-N-БЕНЗИЛАНИЛИН	6.1	T1	III	6.1		5 л	E1	P001 IBC03 LP01 R001		MP19	T4	TP1
2275	2-ЭТИЛБУТАНОЛ	3	F1	III	3		5 л	E1	P001 IBC03 LP01 R001		MP19	T2	TP1
2276	2-ЭТИЛГЕКСИЛАМИН	3	FC	III	3 +8		5 л	E1	P001 IBC03 R001		MP19	T4	TP1
2277	ЭТИЛМЕТАКРИЛАТ СТАБИЛИЗИРОВАННЫЙ	3	F1	II	3	386	1 л	E2	P001 IBC02 R001		MP19	T4	TP1
2278	n-ГЕПТЕН	3	F1	II	3		1 л	E2	P001 IBC02 R001		MP19	T4	TP1
2279	ГЕКСАХЛОРБУТАДИЕН	6.1	T1	III	6.1		5 л	E1	P001 IBC03 LP01 R001		MP19	T4	TP1

Цистерна ДОПОГ		Трансп. средство для перевозки в цистернах	Трансп. категория (Код ограничения проезда через туннель)	Специальные положения по перевозке				Идентификационный номер опасности	№ ООН	Наименование и описание
Код цистерны	Спец. положения			Упаковки	Перевозка навалом/ насыпью	Погрузка, разгрузка и обработка	Эксплуатация			
4.3	4.3.5, 6.8.4	9.1.1.2	1.1.3.6 (8.6)	7.2.4	7.3.3	7.5.11	8.5	5.3.2.3		3.1.2
(12)	(13)	(14)	(15)	(16)	(17)	(18)	(19)	(20)	(1)	(2)
L10BN(+)	TU1 TE5 TT3 TM2	AT	1 (B/E)	V1		CV23	S20	X423	2257	КАЛИЙ
L4BN		FL	2 (D/E)				S2	83	2258	1,2-ПРОПИЛЕНДИАМИН
L4BN		AT	2 (E)					80	2259	ТРИЭТИЛЕНТЕТРАМИН
L4BN		FL	3 (D/E)	V12			S2	38	2260	ТРИПРОПИЛАМИН
SGAH L4BH	TU15 TE19	AT	2 (D/E)	V11		CV13 CV28	S9 S19	60	2261	КСИЛЕНОЛЫ ТВЕРДЫЕ
L4BN		AT	2 (E)					80	2262	ДИМЕТИЛКАРБАМИЛХЛОРИД
LGBF		FL	2 (D/E)				S2 S20	33	2263	ДИМЕТИЛЦИКЛОГЕКСАНЫ
L4BN		FL	2 (D/E)				S2	83	2264	N,N-ДИМЕТИЛЦИКЛОГЕКСИЛАМИН
LGBF		FL	3 (D/E)	V12			S2	30	2265	N,N-ДИМЕТИЛ-ФОРМАМИД
L4BH		FL	2 (D/E)				S2 S20	338	2266	ДИМЕТИЛ-N-ПРОПИЛАМИН
L4BH	TU15 TE19	AT	2 (D/E)			CV13 CV28	S9 S19	68	2267	ДИМЕТИЛТИОФОСФОРИЛ-ХЛОРИД
L4BN		AT	3 (E)	V12				80	2269	3,3'-ИМИНОДИПРОПИЛАМИН
L4BH		FL	2 (D/E)				S2 S20	338	2270	ЭТИЛАМИНА ВОДНЫЙ РАСТВОР с массовой долей этиламина не менее 50%, но не более 70%
LGBF		FL	3 (D/E)	V12			S2	30	2271	ЭТИЛАМИЛКЕТОН
L4BH	TU15 TE19	AT	2 (E)	V12		CV13 CV28	S9	60	2272	N-ЭТИЛАНИЛИН
L4BH	TU15 TE19	AT	2 (E)	V12		CV13 CV28	S9	60	2273	2-ЭТИЛАНИЛИН
L4BH	TU15 TE19	AT	2 (E)	V12		CV13 CV28	S9	60	2274	N-ЭТИЛ-N-БЕНЗИЛАНИЛИН
LGBF		FL	3 (D/E)	V12			S2	30	2275	2-ЭТИЛБУТАНОЛ
L4BN		FL	3 (D/E)	V12			S2	38	2276	2-ЭТИЛГЕКСИЛАМИН
LGBF		FL	2 (D/E)	V8			S2 S4 S20	339	2277	ЭТИЛМЕТАКРИЛАТ СТАБИЛИЗИРОВАННЫЙ
LGBF		FL	2 (D/E)				S2 S20	33	2278	n-ГЕПТЕН
L4BH	TU15 TE19	AT	2 (E)	V12		CV13 CV28	S9	60	2279	ГЕКСАХЛОРБУТАДИЕН

№ ООН	Наименование и написание	Класс	Классификационный код	Группа упаковки	Знаки опасности	Спец. положения	Ограниченные и освобожденные количества		Тара			Переносная цистерна и контейнер для массовых грузов	
									Инструкции по упаковке	Спец. положения по упаковке	Положения по совместной упаковке	Инструкции	Спец. положения
	3.1.2	2.2	2.2	2.1.1.3	5.2.2	3.3	3.4	3.5.1.2	4.1.4	4.1.4	4.1.10	4.2.5.2 7.3.2	4.2.5.3
(1)	(2)	(3a)	(3b)	(4)	(5)	(6)	(7a)	(7b)	(8)	(9a)	(9b)	(10)	(11)
2280	ГЕКСАМЕТИЛЕНДИАМИН ТВЕРДЫЙ	8	C8	III	8		5 кг	E1	P002 IBC08 LP02 R001	B3	MP10	T1	TP33
2281	ГЕКСАМЕТИЛЕНДИЗОЦИАНАТ	6.1	T1	II	6.1		100 мл	E4	P001 IBC02		MP15	T7	TP2
2282	ГЕКСАНОЛЫ	3	F1	III	3		5 л	E1	P001 IBC03 LP01 R001		MP19	T2	TP1
2283	ИЗОБУТИЛМЕТАКРИЛАТ СТАБИЛИЗИРОВАННЫЙ	3	F1	III	3	386	5 л	E1	P001 IBC03 LP01 R001		MP19	T2	TP1
2284	ИЗОБУТИРОНИТРИЛ	3	FT1	II	3 +6.1		1 л	E2	P001 IBC02		MP19	T7	TP2
2285	ИЗОЦИАНАТОБЕНЗОТРИФТОРИДЫ	6.1	TF1	II	6.1 +3		100 мл	E4	P001 IBC02		MP15	T7	TP2
2286	ПЕНТАМЕТИЛГЕПТАН	3	F1	III	3		5 л	E1	P001 IBC03 LP01 R001		MP19	T2	TP1
2287	ИЗОГЕПТЕН	3	F1	II	3		1 л	E2	P001 IBC02 R001		MP19	T4	TP1
2288	ИЗОГЕКСЕН	3	F1	II	3		1 л	E2	P001 IBC02 R001	B8	MP19	T11	TP1
2289	ИЗОФОРОНДИАМИН	8	C7	III	8		5 л	E1	P001 IBC03 LP01 R001		MP19	T4	TP1
2290	ИЗОФОРОНДИЗОЦИАНАТ	6.1	T1	III	6.1		5 л	E1	P001 IBC03 LP01 R001		MP19	T4	TP2
2291	СВИНЦА СОЕДИНЕНИЕ РАСТВОРИМОЕ, Н.У.К.	6.1	T5	III	6.1	199 274 535	5 кг	E1	P002 IBC08 LP02 R001	B3	MP10	T1	TP33
2293	4-МЕТОКСИ-4- МЕТИЛПЕНТАНОН-2	3	F1	III	3		5 л	E1	P001 IBC03 LP01 R001		MP19	T2	TP1
2294	N-МЕТИЛАНИЛИН	6.1	T1	III	6.1		5 л	E1	P001 IBC03 LP01 R001		MP19	T4	TP1
2295	МЕТИЛХЛОРАЦЕТАТ	6.1	TF1	I	6.1 +3		0	E0	P001		MP8 MP17	T14	TP2
2296	МЕТИЛЦИКЛОГЕКСАН	3	F1	II	3		1 л	E2	P001 IBC02 R001		MP19	T4	TP1
2297	МЕТИЛЦИКЛОГЕКСАНОН	3	F1	III	3		5 л	E1	P001 IBC03 LP01 R001		MP19	T2	TP1
2298	МЕТИЛЦИКЛОПЕНТАН	3	F1	II	3		1 л	E2	P001 IBC02 R001		MP19	T4	TP1
2299	МЕТИЛДИХЛОРАЦЕТАТ	6.1	T1	III	6.1		5 л	E1	P001 IBC03 LP01 R001		MP19	T4	TP1
2300	2-МЕТИЛ-5-ЭТИЛПИРИДИН	6.1	T1	III	6.1		5 л	E1	P001 IBC03 LP01 R001		MP19	T4	TP1

Цистерна ДОПОГ		Трансп. средство для перевозки в цистернах	Трансп. категория (Код ограничения проезда через туннель)	Специальные положения по перевозке				Идентифика- ционный номер опасности	№ ООН	Наименование и описание
Код цистерны	Спец. поло- жения			Упаковки	Перевозка навалом/ насыпью	Погрузка, разгрузка и обработка	Эксплуа- тация			
4.3	4.3.5, 6.8.4	9.1.1.2	1.1.3.6 (8.6)	7.2.4	7.3.3	7.5.11	8.5	5.3.2.3		3.1.2
(12)	(13)	(14)	(15)	(16)	(17)	(18)	(19)	(20)	(1)	(2)
SGAV L4BN		AT	3 (E)		VC1 VC2 AP7			80	2280	ГЕКСАМЕТИЛЕНДИАМИН ТВЕРДЫЙ
L4BH	TU15 TE19	AT	2 (D/E)			CV13 CV28	S9 S19	60	2281	ГЕКСАМЕТИЛЕНДИИЗО- ЦИАНАТ
LGBF		FL	3 (D/E)	V12			S2	30	2282	ГЕКСАНОЛЫ
LGBF		FL	3 (D/E)	V8 V12			S2 S4	39	2283	ИЗОБУТИЛМЕТАКРИЛАТ СТАБИЛИЗИРОВАННЫЙ
L4BH	TU15	FL	2 (D/E)			CV13 CV28	S2 S19	336	2284	ИЗОБУТИРОНИТРИЛ
L4BH	TU15 TE19	FL	2 (D/E)			CV13 CV28	S2 S9 S19	63	2285	ИЗОЦИАНАТОБЕНЗО- ТРИФТОРИДЫ
LGBF		FL	3 (D/E)	V12			S2	30	2286	ПЕНТАМЕТИЛГЕПТАН
LGBF		FL	2 (D/E)				S2 S20	33	2287	ИЗОГЕПТЕН
LGBF		FL	2 (D/E)				S2 S20	33	2288	ИЗОГЕКСЕН
L4BN		AT	3 (E)	V12				80	2289	ИЗОФОРОНДИАМИН
L4BH	TU15 TE19	AT	2 (E)	V12		CV13 CV28	S9	60	2290	ИЗОФОРОНДИИЗОЦИАНАТ
SGAH L4BH	TU15 TE19	AT	2 (E)		VC1 VC2 AP7	CV13 CV28	S9	60	2291	СВИНЦА СОЕДИНЕНИЕ РАСТВОРИМОЕ, Н.У.К.
LGBF		FL	3 (D/E)	V12			S2	30	2293	4-МЕТОКСИ-4- МЕТИЛПЕНТАНОН-2
L4BH	TU15 TE19	AT	2 (E)	V12		CV13 CV28	S9	60	2294	N-МЕТИЛАНИЛИН
L10CH	TU14 TU15 TE19 TE21	FL	1 (C/D)			CV1 CV13 CV28	S2 S9 S14	663	2295	МЕТИЛХЛОРАЦЕТАТ
LGBF		FL	2 (D/E)				S2 S20	33	2296	МЕТИЛЦИКЛОГЕКСАН
LGBF		FL	3 (D/E)	V12			S2	30	2297	МЕТИЛЦИКЛОГЕКСАНОН
LGBF		FL	2 (D/E)				S2 S20	33	2298	МЕТИЛЦИКЛОПЕНТАН
L4BH	TU15 TE19	AT	2 (E)	V12		CV13 CV28	S9	60	2299	МЕТИЛДИХЛОРАЦЕТАТ
L4BH	TU15 TE19	AT	2 (E)	V12		CV13 CV28	S9	60	2300	2-МЕТИЛ-5-ЭТИЛПИРИДИН

№ ООН	Наименование и написание	Класс	Классификационный код	Группа упаковки	Знаки опасности	Спец. положения	Ограниченные и освобожденные количества		Тара			Переносная цистерна и контейнер для массовых грузов	
									Инструкции по упаковке	Спец. положения по упаковке	Положения по совместной упаковке	Инструкции	Спец. положения
	3.1.2	2.2	2.2	2.1.1.3	5.2.2	3.3	3.4	3.5.1.2	4.1.4	4.1.4	4.1.10	4.2.5.2 7.3.2	4.2.5.3
(1)	(2)	(3a)	(3b)	(4)	(5)	(6)	(7a)	(7b)	(8)	(9a)	(9b)	(10)	(11)
2301	2-МЕТИЛФУРАН	3	F1	II	3		1 л	E2	P001 IBC02 R001		MP19	T4	TP1
2302	5-МЕТИЛГЕКСАНОН-2	3	F1	III	3		5 л	E1	P001 IBC03 LP01 R001		MP19	T2	TP1
2303	ИЗОПРОПЕНИЛБЕНЗОЛ	3	F1	III	3		5 л	E1	P001 IBC03 LP01 R001		MP19	T2	TP1
2304	НАФТАЛИН РАСПЛАВЛЕННЫЙ	4.1	F2	III	4.1	536	0	E0				T1	TP3
2305	КИСЛОТА НИТРОБЕНЗОЛ-СУЛЬФОНОВАЯ	8	C4	II	8		1 кг	E2	P002 IBC08	B4	MP10	T3	TP33
2306	НИТРОБЕНЗОТРИФТОРИДЫ ЖИДКИЕ	6.1	T1	II	6.1		100 мл	E4	P001 IBC02		MP15	T7	TP2
2307	3-НИТРО-4-ХЛОРБЕНЗОТРИФТОРИД	6.1	T1	II	6.1		100 мл	E4	P001 IBC02		MP10	T7	TP2
2308	КИСЛОТА НИТРОЗИЛСЕРНАЯ ЖИДКАЯ	8	C1	II	8		1 л	E2	P001 IBC02		MP15	T8	TP2
2309	ОКТАДИЕНЫ	3	F1	II	3		1 л	E2	P001 IBC02 R001		MP19	T4	TP1
2310	ПЕНТАНДИОН-2,4	3	FT1	III	3 +6.1		5 л	E1	P001 IBC03 R001		MP19	T4	TP1
2311	ФЕНЕТИДИНЫ	6.1	T1	III	6.1	279	5 л	E1	P001 IBC03 LP01 R001		MP19	T4	TP1
2312	ФЕНОЛ РАСПЛАВЛЕННЫЙ	6.1	T1	II	6.1		0	E0				T7	TP3
2313	ПИКОЛИНЫ	3	F1	III	3		5 л	E1	P001 IBC03 LP01 R001		MP19	T4	TP1
2315	ПОЛИХЛОРДИФЕНИЛЫ ЖИДКИЕ	9	M2	II	9	305	1 л	E2	P906 IBC02		MP15	T4	TP1
2316	НАТРИЯ КУПРОЦИАНИД ТВЕРДЫЙ	6.1	T5	I	6.1		0	E5	P002 IBC07		MP18	T6	TP33
2317	НАТРИЯ КУПРОЦИАНИДА РАСТВОР	6.1	T4	I	6.1		0	E5	P001		MP8 MP17	T14	TP2
2318	НАТРИЯ ГИДРОСУЛЬФИД, содержащий менее 25% кристаллизационной воды	4.2	S4	II	4.2	504	0	E2	P410 IBC06		MP14	T3	TP33
2319	УГЛЕВОДОРОДЫ ТЕРПЕНОВЫЕ, Н.У.К.	3	F1	III	3		5 л	E1	P001 IBC03 LP01 R001		MP19	T4	TP1 TP29
2320	ТЕТРАЭТИЛЕНПЕНТАМИН	8	C7	III	8		5 л	E1	P001 IBC03 LP01 R001		MP19	T4	TP1
2321	ТРИХЛОРБЕНЗОЛЫ ЖИДКИЕ	6.1	T1	III	6.1		5 л	E1	P001 IBC03 LP01 R001		MP19	T4	TP1
2322	ТРИХЛОРБУТЕН	6.1	T1	II	6.1		100 мл	E4	P001 IBC02		MP15	T7	TP2
2323	ТРИЭТИЛФОСФИТ	3	F1	III	3		5 л	E1	P001 IBC03 LP01 R001		MP19	T2	TP1

Цистерна ДОПОГ		Трансп. средство для перевозки в цистернах	Трансп. категория (Код ограничения проезда через туннель)	Специальные положения по перевозке				Идентификационный номер опасности	№ ООН	Наименование и описание
Код цистерны	Спец. положения			Упаковки	Перевозка навалом/ насыпью	Погрузка, разгрузка и обработка	Эксплуатация			
4.3	4.3.5, 6.8.4	9.1.1.2	1.1.3.6 (8.6)	7.2.4	7.3.3	7.5.11	8.5	5.3.2.3	(1)	(2)
LGBF		FL	2 (D/E)				S2 S20	33	2301	2-МЕТИЛФУРАН
LGBF		FL	3 (D/E)	V12			S2	30	2302	5-МЕТИЛГЕКСАНОН-2
LGBF		FL	3 (D/E)	V12			S2	30	2303	ИЗОПРОПЕНИЛБЕНЗОЛ
LGBV	TU27 TE4 TE6	AT	3 (E)					44	2304	НАФТАЛИН РАСПЛАВЛЕННЫЙ
SGAN L4BN		AT	2 (E)	V11				80	2305	КИСЛОТА НИТРОБЕНЗОЛ-СУЛЬФОНОВАЯ
L4BH	TU15 TE19	AT	2 (D/E)			CV13 CV28	S9 S19	60	2306	НИТРОБЕНЗОТРИФТОРИДЫ ЖИДКИЕ
L4BH	TU15 TE19	AT	2 (D/E)			CV13 CV28	S9 S19	60	2307	3-НИТРО-4-ХЛОРБЕНЗОТРИФТОРИД
L4BN		AT	2 (E)					X80	2308	КИСЛОТА НИТРОЗИЛСЕРНАЯ ЖИДКАЯ
LGBF		FL	2 (D/E)				S2 S20	33	2309	ОКТАДИЕНЫ
L4BH	TU15	FL	3 (D/E)	V12		CV13 CV28	S2	36	2310	ПЕНТАНДИОН-2,4
L4BH	TU15 TE19	AT	2 (E)	V12		CV13 CV28	S9	60	2311	ФЕНЕТИДИНЫ
L4BH	TU15 TE19	AT	0 (D/E)			CV13	S9 S19	60	2312	ФЕНОЛ РАСПЛАВЛЕННЫЙ
LGBF		FL	3 (D/E)	V12			S2	30	2313	ПИКОЛИНЫ
L4BH	TU15	AT	0 (D/E)		VC1 VC2 AP9	CV1 CV13 CV28	S19	90	2315	ПОЛИХЛОРДИФЕНИЛЫ ЖИДКИЕ
S10AH	TU15 TE19	AT	1 (C/E)	V10		CV1 CV13 CV28	S9 S14	66	2316	НАТРИЯ КУПРОЦИАНИД ТВЕРДЫЙ
L10CH	TU14 TU15 TE19 TE21	AT	1 (C/E)			CV1 CV13 CV28	S9 S14	66	2317	НАТРИЯ КУПРОЦИАНИДА РАСТВОР
SGAN		AT	2 (D/E)	V1				40	2318	НАТРИЯ ГИДРОСУЛЬФИД, содержащий менее 25% кристаллизационной воды
LGBF		FL	3 (D/E)	V12			S2	30	2319	УГЛЕВОДОРОДЫ ТЕРПЕНОВЫЕ, Н.У.К.
L4BN		AT	3 (E)	V12				80	2320	ТЕТРАЭТИЛЕНПЕНТАМИН
L4BH	TU15 TE19	AT	2 (E)	V12		CV13 CV28	S9	60	2321	ТРИХЛОРБЕНЗОЛЫ ЖИДКИЕ
L4BH	TU15 TE19	AT	2 (D/E)			CV13 CV28	S9 S19	60	2322	ТРИХЛОРБУТЕН
LGBF		FL	3 (D/E)	V12			S2	30	2323	ТРИЭТИЛФОСФИТ

№ ООН	Наименование и написание	Класс	Классификационный код	Группа упаковки	Знаки опасности	Спец. положения	Ограниченные и освобожденные количества		Тара			Переносная цистерна и контейнер для массовых грузов	
									Инструкции по упаковке	Спец. положения по упаковке	Положения по совместной упаковке	Инструкции	Спец. положения
	3.1.2	2.2	2.2	2.1.1.3	5.2.2	3.3	3.4	3.5.1.2	4.1.4	4.1.4	4.1.10	4.2.5.2 7.3.2	4.2.5.3
(1)	(2)	(3a)	(3b)	(4)	(5)	(6)	(7a)	(7b)	(8)	(9a)	(9b)	(10)	(11)
2324	ТРИИЗОБУТИЛЕН	3	F1	III	3		5 л	E1	P001 IBC03 LP01 R001		MP19	T4	TP1
2325	1,3,5-ТРИМЕТИЛБЕНЗОЛ	3	F1	III	3		5 л	E1	P001 IBC03 LP01 R001		MP19	T2	TP1
2326	ТРИМЕТИЛЦИКЛОГЕКСИЛАМИН	8	C7	III	8		5 л	E1	P001 IBC03 LP01 R001		MP19	T4	TP1
2327	ТРИМЕТИЛГЕКСАМЕТИЛЕНДИАМИНЫ	8	C7	III	8		5 л	E1	P001 IBC03 LP01 R001		MP19	T4	TP1
2328	ТРИМЕТИЛГЕКСАМЕТИЛЕНДИИЗОЦИАНАТ	6.1	T1	III	6.1		5 л	E1	P001 IBC03 LP01 R001		MP19	T4	TP2
2329	ТРИМЕТИЛФОСФИТ	3	F1	III	3		5 л	E1	P001 IBC03 LP01 R001		MP19	T2	TP1
2330	УНДЕКАН	3	F1	III	3		5 л	E1	P001 IBC03 LP01 R001		MP19	T2	TP1
2331	ЦИНКА ХЛОРИД БЕЗВОДНЫЙ	8	C2	III	8		5 кг	E1	P002 IBC08 LP02 R001	B3	MP10	T1	TP33
2332	АЦЕТАЛЬДОКСИМ	3	F1	III	3		5 л	E1	P001 IBC03 LP01 R001		MP19	T4	TP1
2333	АЛЛИЛАЦЕТАТ	3	FT1	II	3 +6.1		1 л	E2	P001 IBC02		MP19	T7	TP1
2334	АЛЛИЛАМИН	6.1	TF1	I	6.1 +3	354	0	E0	P602		MP8 MP17	T20	TP2
2335	ЭФИР АЛЛИЛЭТИЛОВЫЙ	3	FT1	II	3 +6.1		1 л	E2	P001 IBC02		MP19	T7	TP1
2336	АЛЛИЛФОРМИАТ	3	FT1	I	3 +6.1		0	E0	P001		MP7 MP17	T14	TP2
2337	ФЕНИЛМЕРКАПТАН	6.1	TF1	I	6.1 +3	354	0	E0	P602		MP8 MP17	T20	TP2
2338	БЕНЗОТРИФТОРИД	3	F1	II	3		1 л	E2	P001 IBC02 R001		MP19	T4	TP1
2339	2-БРОМБУТАН	3	F1	II	3		1 л	E2	P001 IBC02 R001		MP19	T4	TP1
2340	ЭФИР 2-БРОМЭТИЛ ЭТИЛОВЫЙ	3	F1	II	3		1 л	E2	P001 IBC02 R001		MP19	T4	TP1
2341	1-БРОМ-3-МЕТИЛБУТАН	3	F1	III	3		5 л	E1	P001 IBC03 LP01 R001		MP19	T2	TP1
2342	БРОММЕТИЛПРОПАНЫ	3	F1	II	3		1 л	E2	P001 IBC02 R001		MP19	T4	TP1
2343	2-БРОМПЕНТАН	3	F1	II	3		1 л	E2	P001 IBC02 R001		MP19	T4	TP1

Цистерна ДОПОГ		Трансп. средство для перевозки в цистернах	Трансп. категория (Код ограничения проезда через туннель)	Специальные положения по перевозке				Идентифика- ционный номер опасности	№ ООН	Наименование и описание
Код цистерны	Спец. поло- жения			Упаковки	Перевозка навалом/ насыпью	Погрузка, разгрузка и обработка	Эксплуа- тация			
4.3	4.3.5, 6.8.4	9.1.1.2	1.1.3.6 (8.6)	7.2.4	7.3.3	7.5.11	8.5	5.3.2.3		3.1.2
(12)	(13)	(14)	(15)	(16)	(17)	(18)	(19)	(20)	(1)	(2)
LGBF		FL	3 (D/E)	V12			S2	30	2324	ТРИИЗОБУТИЛЕН
LGBF		FL	3 (D/E)	V12			S2	30	2325	1,3,5-ТРИМЕТИЛБЕНЗОЛ
L4BN		AT	3 (E)	V12				80	2326	ТРИМЕТИЛЦИКЛО- ГЕКСИЛАМИН
L4BN		AT	3 (E)	V12				80	2327	ТРИМЕТИЛГЕКСАМЕТИЛЕНДИ АМИНЫ
L4BH	TU15 TE19	AT	2 (E)	V12		CV13 CV28	S9	60	2328	ТРИМЕТИЛГЕКСАМЕТИЛЕНДИ ИЗОЦИАНАТ
LGBF		FL	3 (D/E)	V12			S2	30	2329	ТРИМЕТИЛФОСФИТ
LGBF		FL	3 (D/E)	V12			S2	30	2330	УНДЕКАН
SGAV		AT	3 (E)		VC1 VC2 AP7			80	2331	ЦИНКА ХЛОРИД БЕЗВОДНЫЙ
LGBF		FL	3 (D/E)	V12			S2	30	2332	АЦЕТАЛЬДОКСИМ
L4BH	TU15	FL	2 (D/E)			CV13 CV28	S2 S19	336	2333	АЛЛИЛАЦЕТАТ
L10CH	TU14 TU15 TE19 TE21	FL	1 (C/D)			CV1 CV13 CV28	S2 S9 S14	663	2334	АЛЛИЛАМИН
L4BH	TU15	FL	2 (D/E)			CV13 CV28	S2 S19	336	2335	ЭФИР АЛЛИЛЭТИЛОВЫЙ
L10CH	TU14 TU15 TE21	FL	1 (C/E)			CV13 CV28	S2 S22	336	2336	АЛЛИЛФОРМИАТ
L10CH	TU14 TU15 TE19 TE21	FL	1 (C/D)			CV1 CV13 CV28	S2 S9 S14	663	2337	ФЕНИЛМЕРКАПТАН
LGBF		FL	2 (D/E)				S2 S20	33	2338	БЕНЗОТРИФТОРИД
LGBF		FL	2 (D/E)				S2 S20	33	2339	2-БРОМБУТАН
LGBF		FL	2 (D/E)				S2 S20	33	2340	ЭФИР 2-БРОМЭТИЛ ЭТИЛОВЫЙ
LGBF		FL	3 (D/E)	V12			S2	30	2341	1-БРОМ-3-МЕТИЛБУТАН
LGBF		FL	2 (D/E)				S2 S20	33	2342	БРОММЕТИЛПРОПАНЫ
LGBF		FL	2 (D/E)				S2 S20	33	2343	2-БРОМПЕНТАН

№ ООН	Наименование и написание	Класс	Классификационный код	Группа упаковки	Знаки опасности	Спец. положения	Ограниченные и освобожденные количества		Тара			Переносная цистерна и контейнер для массовых грузов	
									Инструкции по упаковке	Спец. положения по упаковке	Положения по совместной упаковке	Инструкции	Спец. положения
	3.1.2	2.2	2.2	2.1.1.3	5.2.2	3.3	3.4	3.5.1.2	4.1.4	4.1.4	4.1.10	4.2.5.2 7.3.2	4.2.5.3
(1)	(2)	(3a)	(3b)	(4)	(5)	(6)	(7a)	(7b)	(8)	(9a)	(9b)	(10)	(11)
2344	БРОМПРОПАНЫ	3	F1	II	3		1 л	E2	P001 IBC02 R001		MP19	T4	TP1
2344	БРОМПРОПАНЫ	3	F1	III	3		5 л	E1	P001 IBC03 LP01 R001		MP19	T2	TP1
2345	3-БРОМПРОПИН	3	F1	II	3		1 л	E2	P001 IBC02 R001		MP19	T4	TP1
2346	БУТАНДИОН	3	F1	II	3		1 л	E2	P001 IBC02 R001		MP19	T4	TP1
2347	БУТИЛМЕРКАПТАН	3	F1	II	3		1 л	E2	P001 IBC02 R001		MP19	T4	TP1
2348	БУТИЛАКРИЛАТЫ СТАБИЛИЗИРОВАННЫЕ	3	F1	III	3	386	5 л	E1	P001 IBC03 LP01 R001		MP19	T2	TP1
2350	ЭФИР БУТИЛМЕТИЛОВЫЙ	3	F1	II	3		1 л	E2	P001 IBC02 R001		MP19	T4	TP1
2351	БУТИЛНИТРИТЫ	3	F1	II	3		1 л	E2	P001 IBC02 R001		MP19	T4	TP1
2351	БУТИЛНИТРИТЫ	3	F1	III	3		5 л	E1	P001 IBC03 LP01 R001		MP19	T2	TP1
2352	ЭФИР БУТИЛВИНИЛОВЫЙ СТАБИЛИЗИРОВАННЫЙ	3	F1	II	3	386	1 л	E2	P001 IBC02 R001		MP19	T4	TP1
2353	БУТИРИЛХЛОРИД	3	FC	II	3 +8		1 л	E2	P001 IBC02		MP19	T8	TP2
2354	ЭФИР ХЛОРМЕТИЛЭТИЛОВЫЙ	3	FT1	II	3 +6.1		1 л	E2	P001 IBC02		MP19	T7	TP1
2356	2-ХЛОРПРОПАН	3	F1	I	3		0	E3	P001		MP7 MP17	T11	TP2
2357	ЦИКЛОГЕКСИЛАМИН	8	CF1	II	8 +3		1 л	E2	P001 IBC02		MP15	T7	TP2
2358	ЦИКЛООКТАТЕТРАЕН	3	F1	II	3		1 л	E2	P001 IBC02 R001		MP19	T4	TP1
2359	ДИАЛЛИЛАМИН	3	FTC	II	3 +6.1 +8		1 л	E2	P001 IBC02		MP19	T7	TP1
2360	ЭФИР ДИАЛЛИЛОВЫЙ	3	FT1	II	3 +6.1		1 л	E2	P001 IBC02		MP19	T7	TP1
2361	ДИИЗОБУТИЛАМИН	3	FC	III	3 +8		5 л	E1	P001 IBC03 R001		MP19	T4	TP1
2362	1,1-ДИХЛОРЭТАН	3	F1	II	3		1 л	E2	P001 IBC02 R001		MP19	T4	TP1
2363	ЭТИЛМЕРКАПТАН	3	F1	I	3		0	E0	P001		MP7 MP17	T11	TP2
2364	n-ПРОПИЛБЕНЗОЛ	3	F1	III	3		5 л	E1	P001 IBC03 LP01 R001		MP19	T2	TP1
2366	ДИЭТИЛКАРБОНАТ	3	F1	III	3		5 л	E1	P001 IBC03 LP01 R001		MP19	T2	TP1
2367	альфа-МЕТИЛВАЛЕРАЛЬДЕГИД	3	F1	II	3		1 л	E2	P001 IBC02 R001		MP19	T4	TP1

Цистерна ДОПОГ		Трансп. средство для перевозки в цистернах	Трансп. категория (Код ограничения проезда через туннель)	Специальные положения по перевозке				Идентификационный номер опасности	№ ООН	Наименование и описание
Код цистерны	Спец. положения			Упаковки	Перевозка навалом/ насыпью	Погрузка, разгрузка и обработка	Эксплуатация			
4.3	4.3.5, 6.8.4	9.1.1.2	1.1.3.6 (8.6)	7.2.4	7.3.3	7.5.11	8.5	5.3.2.3		3.1.2
(12)	(13)	(14)	(15)	(16)	(17)	(18)	(19)	(20)	(1)	(2)
LGBF		FL	2 (D/E)				S2 S20	33	2344	БРОМПРОПАНЫ
LGBF		FL	3 (D/E)	V12			S2	30	2344	БРОМПРОПАНЫ
LGBF		FL	2 (D/E)				S2 S20	33	2345	3-БРОМПРОПИН
LGBF		FL	2 (D/E)				S2 S20	33	2346	БУТАНДИОН
LGBF		FL	2 (D/E)				S2 S20	33	2347	БУТИЛМЕРКАПТАН
LGBF		FL	3 (D/E)	V8 V12			S2 S4	39	2348	БУТИЛАКРИЛАТЫ СТАБИЛИЗИРОВАННЫЕ
LGBF		FL	2 (D/E)				S2 S20	33	2350	ЭФИР БУТИЛМЕТИЛОВЫЙ
LGBF		FL	2 (D/E)				S2 S20	33	2351	БУТИЛНИТРИТЫ
LGBF		FL	3 (D/E)	V12			S2	30	2351	БУТИЛНИТРИТЫ
LGBF		FL	2 (D/E)	V8			S2 S4 S20	339	2352	ЭФИР БУТИЛВИНИЛОВЫЙ СТАБИЛИЗИРОВАННЫЙ
L4BH		FL	2 (D/E)				S2 S20	338	2353	БУТИРИЛХЛОРИД
L4BH	TU15	FL	2 (D/E)			CV13 CV28	S2 S19	336	2354	ЭФИР ХЛОРМЕТИЛЭТИЛОВЫЙ
L4BN		FL	1 (D/E)				S2 S20	33	2356	2-ХЛОРПРОПАН
L4BN		FL	2 (D/E)				S2	83	2357	ЦИКЛОГКСИЛАМИН
LGBF		FL	2 (D/E)				S2 S20	33	2358	ЦИКЛООКТАТЕТРАЕН
L4BH	TU15	FL	2 (D/E)			CV13 CV28	S2 S19	338	2359	ДИАЛЛИЛАМИН
L4BH	TU15	FL	2 (D/E)			CV13 CV28	S2 S19	336	2360	ЭФИР ДИАЛЛИЛОВЫЙ
L4BN		FL	3 (D/E)	V12			S2	38	2361	ДИИЗОБУТИЛАМИН
LGBF		FL	2 (D/E)				S2 S20	33	2362	1,1-ДИХЛОРЭТАН
L4BN		FL	1 (D/E)				S2 S20	33	2363	ЭТИЛМЕРКАПТАН
LGBF		FL	3 (D/E)	V12			S2	30	2364	n-ПРОПИЛБЕНЗОЛ
LGBF		FL	3 (D/E)	V12			S2	30	2366	ДИЭТИЛКАРБОНАТ
LGBF		FL	2 (D/E)				S2 S20	33	2367	альфа-МЕТИЛВАЛЕРАЛЬДЕГИД

№ ООН	Наименование и написание	Класс	Классификационный код	Группа упаковки	Знаки опасности	Спец. положения	Ограниченные и освобожденные количества		Тара			Переносная цистерна и контейнер для массовых грузов	
									Инструкции по упаковке	Спец. положения по упаковке	Положения по совместной упаковке	Инструкции	Спец. положения
	3.1.2	2.2	2.2	2.1.1.3	5.2.2	3.3	3.4	3.5.1.2	4.1.4	4.1.4	4.1.10	4.2.5.2 7.3.2	4.2.5.3
(1)	(2)	(3a)	(3b)	(4)	(5)	(6)	(7a)	(7b)	(8)	(9a)	(9b)	(10)	(11)
2368	альфа-ПИНЕН	3	F1	III	3		5 л	E1	P001 IBC03 LP01 R001		MP19	T2	TP1
2370	1-ГЕКСЕН	3	F1	II	3		1 л	E2	P001 IBC02 R001		MP19	T4	TP1
2371	ИЗОПЕНТЕНЬ	3	F1	I	3		0	E3	P001		MP7 MP17	T11	TP2
2372	1,2-ДИ-(ДИМЕТИЛАМИНО)-ЭТАН	3	F1	II	3		1 л	E2	P001 IBC02 R001		MP19	T4	TP1
2373	ДИЭТОКСИМЕТАН	3	F1	II	3		1 л	E2	P001 IBC02 R001		MP19	T4	TP1
2374	3,3-ДИЭТОКСИПРОПЕН	3	F1	II	3		1 л	E2	P001 IBC02 R001		MP19	T4	TP1
2375	ДИЭТИЛСУЛЬФИД	3	F1	II	3		1 л	E2	P001 IBC02 R001		MP19	T7	TP1
2376	2,3-ДИГИДРОПИРАН	3	F1	II	3		1 л	E2	P001 IBC02 R001		MP19	T4	TP1
2377	1,1-ДИМЕТОКСИЭТАН	3	F1	II	3		1 л	E2	P001 IBC02 R001		MP19	T7	TP1
2378	2-ДИМЕТИЛАМИНО-АЦЕТОНИТРИЛ	3	FT1	II	3 +6.1		1 л	E2	P001 IBC02		MP19	T7	TP1
2379	1,3-ДИМЕТИЛБУТИЛАМИН	3	FC	II	3 +8		1 л	E2	P001 IBC02		MP19	T7	TP1
2380	ДИМЕТИЛДИЭТОКСИСИЛАН	3	F1	II	3		1 л	E2	P001 IBC02 R001		MP19	T4	TP1
2381	ДИМЕТИЛДИСУЛЬФИД	3	FT1	II	3 +6.1		1 л	E0	P001 IBC02		MP19	T7	TP2 TP39
2382	ДИМЕТИЛГИДРАЗИН СИММЕТРИЧНЫЙ	6.1	TF1	I	6.1 +3	354	0	E0	P602		MP8 MP17	T20	TP2
2383	ДИПРОПИЛАМИН	3	FC	II	3 +8	386	1 л	E2	P001 IBC02		MP19	T7	TP1
2384	ЭФИР ДИ-n-ПРОПИЛОВЫЙ	3	F1	II	3		1 л	E2	P001 IBC02 R001		MP19	T4	TP1
2385	ЭТИЛИЗОБУТИРАТ	3	F1	II	3		1 л	E2	P001 IBC02 R001		MP19	T4	TP1
2386	1-ЭТИЛПИПЕРИДИН	3	FC	II	3 +8		1 л	E2	P001 IBC02		MP19	T7	TP1
2387	ФТОРБЕНЗОЛ	3	F1	II	3		1 л	E2	P001 IBC02 R001		MP19	T4	TP1
2388	ФТОРТОЛУОЛЫ	3	F1	II	3		1 л	E2	P001 IBC02 R001		MP19	T4	TP1
2389	ФУРАН	3	F1	I	3		0	E3	P001		MP7 MP17	T12	TP2
2390	2-ЙОДБУТАН	3	F1	II	3		1 л	E2	P001 IBC02 R001		MP19	T4	TP1
2391	ЙОДМЕТИЛПРОПАНЫ	3	F1	II	3		1 л	E2	P001 IBC02 R001		MP19	T4	TP1
2392	ЙОДПРОПАНЫ	3	F1	III	3		5 л	E1	P001 IBC03 LP01 R001		MP19	T2	TP1

Цистерна ДОПОГ		Трансп. средство для перевозки в цистернах	Трансп. категория (Код ограничения проезда через туннель)	Специальные положения по перевозке				Идентификационный номер опасности	№ ООН	Наименование и описание	
Код цистерны	Спец. положения			Упаковки	Перевозка навалом/насыпью	Погрузка, разгрузка и обработка	Эксплуатация				
4.3	4.3.5, 6.8.4	9.1.1.2	1.1.3.6 (8.6)	7.2.4	7.3.3	7.5.11	8.5	5.3.2.3		3.1.2	
(12)	(13)	(14)	(15)	(16)	(17)	(18)	(19)	(20)	(1)	(2)	
LGBF		FL	3 (D/E)	V12				S2	30	2368	альфа-ПИНЕН
LGBF		FL	2 (D/E)					S2 S20	33	2370	1-ГЕКСЕН
L4BN		FL	1 (D/E)					S2 S20	33	2371	ИЗОПЕНТЕНЬ
LGBF		FL	2 (D/E)					S2 S20	33	2372	1,2-ДИ-(ДИМЕТИЛАМИНО)-ЭТАН
LGBF		FL	2 (D/E)					S2 S20	33	2373	ДИЭТОКСИМЕТАН
LGBF		FL	2 (D/E)					S2 S20	33	2374	3,3-ДИЭТОКСИПРОПЕН
LGBF		FL	2 (D/E)					S2 S20	33	2375	ДИЭТИЛСУЛЬФИД
LGBF		FL	2 (D/E)					S2 S20	33	2376	2,3-ДИГИДРОПИРАН
LGBF		FL	2 (D/E)					S2 S20	33	2377	1,1-ДИМЕТОКСИЭТАН
L4BH	TU15	FL	2 (D/E)			CV13 CV28		S2 S19	336	2378	2-ДИМЕТИЛАМИНО-АЦЕТОНИТРИЛ
L4BH		FL	2 (D/E)					S2 S20	338	2379	1,3-ДИМЕТИЛБУТИЛАМИН
LGBF		FL	2 (D/E)					S2 S20	33	2380	ДИМЕТИЛДИЭТОКСИСИЛАН
L4BH	TU15	FL	2 (D/E)			CV13 CV28		S2 S22	336	2381	ДИМЕТИЛДИСУЛЬФИД
L10CH	TU14 TU15 TE19 TE21	FL	1 (C/D)			CV1 CV13 CV28		S2 S9 S14	663	2382	ДИМЕТИЛГИДРАЗИН СИММЕТРИЧНЫЙ
L4BH		FL	2 (D/E)	V8				S2 S4 S20	338	2383	ДИПРОПИЛАМИН
LGBF		FL	2 (D/E)					S2 S20	33	2384	ЭФИР ДИ-н-ПРОПИЛОВЫЙ
LGBF		FL	2 (D/E)					S2 S20	33	2385	ЭТИЛИЗОБУТИРАТ
L4BH		FL	2 (D/E)					S2 S20	338	2386	1-ЭТИЛПИПЕРИДИН
LGBF		FL	2 (D/E)					S2 S20	33	2387	ФТОРБЕНЗОЛ
LGBF		FL	2 (D/E)					S2 S20	33	2388	ФТОРТОЛУОЛЫ
L4BN		FL	1 (D/E)					S2 S20	33	2389	ФУРАН
LGBF		FL	2 (D/E)					S2 S20	33	2390	2-ЙОДБУТАН
LGBF		FL	2 (D/E)					S2 S20	33	2391	ЙОДМЕТИЛПРОПАНЫ
LGBF		FL	3 (D/E)	V12				S2	30	2392	ЙОДПРОПАНЫ

№ ООН	Наименование и написание	Класс	Классификационный код	Группа упаковки	Знаки опасности	Спец. положения	Ограниченные и освобожденные количества		Тара			Переносная цистерна и контейнер для массовых грузов	
									Инструкции по упаковке	Спец. положения по упаковке	Положения по совместной упаковке	Инструкции	Спец. положения
	3.1.2	2.2	2.2	2.1.1.3	5.2.2	3.3	3.4	3.5.1.2	4.1.4	4.1.4	4.1.10	4.2.5.2 7.3.2	4.2.5.3
(1)	(2)	(3a)	(3b)	(4)	(5)	(6)	(7a)	(7b)	(8)	(9a)	(9b)	(10)	(11)
2393	ИЗОБУТИЛФОРМИАТ	3	F1	II	3		1 л	E2	P001 IBC02 R001		MP19	T4	TP1
2394	ИЗОБУТИЛПРОПИОНАТ	3	F1	III	3		5 л	E1	P001 IBC03 LP01 R001		MP19	T2	TP1
2395	ИЗОБУТИРИЛХЛОРИД	3	FC	II	3 +8		1 л	E2	P001 IBC02		MP19	T7	TP2
2396	АЛЬДЕГИД МЕТАКРИЛОВЫЙ СТАБИЛИЗИРОВАННЫЙ	3	FT1	II	3 +6.1	386	1 л	E2	P001 IBC02		MP19	T7	TP1
2397	3-МЕТИЛБУТАНОН-2	3	F1	II	3		1 л	E2	P001 IBC02 R001		MP19	T4	TP1
2398	ЭФИР МЕТИЛ-трет-БУТИЛОВЫЙ	3	F1	II	3		1 л	E2	P001 IBC02 R001		MP19	T7	TP1
2399	1-МЕТИЛПИПЕРИДИН	3	FC	II	3 +8		1 л	E2	P001 IBC02		MP19	T7	TP1
2400	МЕТИЛИЗОВАЛЕРАТ	3	F1	II	3		1 л	E2	P001 IBC02 R001		MP19	T4	TP1
2401	ПИПЕРИДИН	8	CF1	I	8 +3		0	E0	P001		MP8 MP17	T10	TP2
2402	ПРОПАНОЛИОЛЫ	3	F1	II	3		1 л	E2	P001 IBC02 R001		MP19	T4	TP1
2403	ИЗОПРОПЕНИЛАЦЕТАТ	3	F1	II	3		1 л	E2	P001 IBC02 R001		MP19	T4	TP1
2404	ПРОПИОНИТРИЛ	3	FT1	II	3 +6.1		1 л	E0	P001 IBC02		MP19	T7	TP1
2405	ИЗОПРОПИЛБУТИРАТ	3	F1	III	3		5 л	E1	P001 IBC03 LP01 R001		MP19	T2	TP1
2406	ИЗОПРОПИЛИЗОБУТИРАТ	3	F1	II	3		1 л	E2	P001 IBC02 R001		MP19	T4	TP1
2407	ИЗОПРОПИЛХЛОРФОРМИАТ	6.1	TFC	I	6.1 +3 +8	354	0	E0	P602		MP8 MP17		
2409	ИЗОПРОПИЛПРОПИОНАТ	3	F1	II	3		1 л	E2	P001 IBC02 R001		MP19	T4	TP1
2410	1,2,3,6-ТЕТРАГИДРОПИРИДИН	3	F1	II	3		1 л	E2	P001 IBC02 R001		MP19	T4	TP1
2411	БУТИРОНИТРИЛ	3	FT1	II	3 +6.1		1 л	E2	P001 IBC02		MP19	T7	TP1
2412	ТЕТРАГИДРОТИОФЕН	3	F1	II	3		1 л	E2	P001 IBC02 R001		MP19	T4	TP1
2413	ТЕТРАПРОПИЛОРТОТИТАНАТ	3	F1	III	3		5 л	E1	P001 IBC03 LP01 R001		MP19	T4	TP1
2414	ТИОФЕН	3	F1	II	3		1 л	E2	P001 IBC02 R001		MP19	T4	TP1
2416	ТРИМЕТИЛБОРАТ	3	F1	II	3		1 л	E2	P001 IBC02 R001		MP19	T7	TP1
2417	КАРБОНИЛФТОРИД	2	2TC		2.3 +8		0	E0	P200		MP9	(M)	
2418	СЕРЫ ТЕТРАФТОРИД	2	2TC		2.3 +8		0	E0	P200		MP9		

Цистерна ДОПОГ		Трансп. средство для перевозки в цистернах	Трансп. категория (Код ограничения проезда через туннель)	Специальные положения по перевозке				Идентификационный номер опасности	№ ООН	Наименование и описание
Код цистерны	Спец. положения			Упаковки	Перевозка навалом/ насыпью	Погрузка, разгрузка и обработка	Эксплуатация			
4.3	4.3.5, 6.8.4	9.1.1.2	1.1.3.6 (8.6)	7.2.4	7.3.3	7.5.11	8.5	5.3.2.3		3.1.2
(12)	(13)	(14)	(15)	(16)	(17)	(18)	(19)	(20)	(1)	(2)
LGBF		FL	2 (D/E)				S2 S20	33	2393	ИЗОБУТИЛФОРМИАТ
LGBF		FL	3 (D/E)	V12			S2	30	2394	ИЗОБУТИЛПРОПИОНАТ
L4BH		FL	2 (D/E)				S2 S20	338	2395	ИЗОБУТИРИЛХЛОРИД
L4BH	TU15	FL	2 (D/E)	V8		CV13 CV28	S2 S4 S19	336	2396	АЛЬДЕГИД МЕТАКРИЛОВЫЙ СТАБИЛИЗИРОВАННЫЙ
LGBF		FL	2 (D/E)				S2 S20	33	2397	3-МЕТИЛБУТАНОН-2
LGBF		FL	2 (D/E)				S2 S20	33	2398	ЭФИР МЕТИЛ-трет-БУТИЛОВЫЙ
L4BH		FL	2 (D/E)				S2 S20	338	2399	1-МЕТИЛПИПЕРИДИН
LGBF		FL	2 (D/E)				S2 S20	33	2400	МЕТИЛИЗОВАЛЕРАТ
L10BH		FL	1 (D/E)				S2 S14	883	2401	ПИПЕРИДИН
LGBF		FL	2 (D/E)				S2 S20	33	2402	ПРОПАНОЛИОЛЫ
LGBF		FL	2 (D/E)				S2 S20	33	2403	ИЗОПРОПЕНИЛАЦЕТАТ
L4BH	TU15	FL	2 (D/E)			CV13 CV28	S2 S19	336	2404	ПРОПИОНИТРИЛ
LGBF		FL	3 (D/E)	V12			S2	30	2405	ИЗОПРОПИЛБУТИРАТ
LGBF		FL	2 (D/E)				S2 S20	33	2406	ИЗОПРОПИЛИЗОБУТИРАТ
			1 (D)			CV1 CV13 CV28	S2 S9 S14		2407	ИЗОПРОПИЛХЛОРФОРМИАТ
LGBF		FL	2 (D/E)				S2 S20	33	2409	ИЗОПРОПИЛПРОПИОНАТ
LGBF		FL	2 (D/E)				S2 S20	33	2410	1,2,3,6-ТЕТРАГИДРОПИРИДИН
L4BH	TU15	FL	2 (D/E)			CV13 CV28	S2 S19	336	2411	БУТИРОНИТРИЛ
LGBF		FL	2 (D/E)				S2 S20	33	2412	ТЕТРАГИДРОТИОФЕН
LGBF		FL	3 (D/E)	V12			S2	30	2413	ТЕТРАПРОПИЛОРТОТИТАНАТ
LGBF		FL	2 (D/E)				S2 S20	33	2414	ТИОФЕН
LGBF		FL	2 (D/E)				S2 S20	33	2416	ТРИМЕТИЛБОРАТ
PxBH(M)	TA4 TT9	AT	1 (C/D)			CV9 CV10 CV36	S14	268	2417	КАРБОНИЛФТОРИД
			1 (D)			CV9 CV10 CV36	S14		2418	СЕРЫ ТЕТРАФТОРИД

№ ООН	Наименование и написание	Класс	Классификационный код	Группа упаковки	Знаки опасности	Спец. положения	Ограниченные и освобожденные количества		Тара			Переносная цистерна и контейнер для массовых грузов	
									Инструкции по упаковке	Спец. положения по упаковке	Положения по совместной упаковке	Инструкции	Спец. положения
	3.1.2	2.2	2.2	2.1.1.3	5.2.2	3.3	3.4	3.5.1.2	4.1.4	4.1.4	4.1.10	4.2.5.2 7.3.2	4.2.5.3
(1)	(2)	(3a)	(3b)	(4)	(5)	(6)	(7a)	(7b)	(8)	(9a)	(9b)	(10)	(11)
2419	БРОМТРИФТОРЭТИЛЕН	2	2F		2.1	662	0	E0	P200		MP9	(M)	
2420	ГЕКСАФТОРАЦЕТОН	2	2TC		2.3 +8		0	E0	P200		MP9	(M)	
2421	АЗОТА ТРИОКСИД	2	2TOS	ПЕРЕВОЗКА ЗАПРЕЩЕНА									
2422	ОКТАФТОРБУТЕН-2 (ГАЗ РЕФРИЖЕРАТОРНЫЙ R 1318)	2	2A		2.2	662	120 мл	E1	P200		MP9	(M)	
2424	ОКТАФТОРПРОПАН (ГАЗ РЕФРИЖЕРАТОРНЫЙ R 218)	2	2A		2.2	662	120 мл	E1	P200		MP9	(M) T50	
2426	АММОНИЯ НИТРАТ ЖИДКИЙ, горячий концентрированный раствор концентрации более 80%, но не более 93%	5.1	O1		5.1	252 644	0	E0				T7	TP1 TP16 TP17
2427	КАЛИЯ ХЛОРАТА ВОДНЫЙ РАСТВОР	5.1	O1	II	5.1		1 л	E2	P504 IBC02		MP2	T4	TP1
2427	КАЛИЯ ХЛОРАТА ВОДНЫЙ РАСТВОР	5.1	O1	III	5.1		5 л	E1	P504 IBC02 R001		MP2	T4	TP1
2428	НАТРИЯ ХЛОРАТА ВОДНЫЙ РАСТВОР	5.1	O1	II	5.1		1 л	E2	P504 IBC02		MP2	T4	TP1
2428	НАТРИЯ ХЛОРАТА ВОДНЫЙ РАСТВОР	5.1	O1	III	5.1		5 л	E1	P504 IBC02 R001		MP2	T4	TP1
2429	КАЛЬЦИЯ ХЛОРАТА ВОДНЫЙ РАСТВОР	5.1	O1	II	5.1		1 л	E2	P504 IBC02		MP2	T4	TP1
2429	КАЛЬЦИЯ ХЛОРАТА ВОДНЫЙ РАСТВОР	5.1	O1	III	5.1		5 л	E1	P504 IBC02 R001		MP2	T4	TP1
2430	АЛКИЛФЕНОЛЫ ТВЕРДЫЕ, Н.У.К. (включая гомологи C2-C12)	8	C4	I	8		0	E0	P002 IBC07		MP18	T6	TP33
2430	АЛКИЛФЕНОЛЫ ТВЕРДЫЕ, Н.У.К. (включая гомологи C2-C12)	8	C4	II	8		1 кг	E2	P002 IBC08	B4	MP10	T3	TP33
2430	АЛКИЛФЕНОЛЫ ТВЕРДЫЕ, Н.У.К. (включая гомологи C2-C12)	8	C4	III	8		5 кг	E1	P002 IBC08 LP02 R001	B3	MP10	T1	TP33
2431	АНИЗИДИНЫ	6.1	T1	III	6.1		5 л	E1	P001 IBC03 LP01 R001		MP19	T4	TP1
2432	N,N-ДИЭТИЛАНИЛИН	6.1	T1	III	6.1	279	5 л	E1	P001 IBC03 LP01 R001		MP19	T4	TP1
2433	ХЛОРНИТРОГОЛУОЛЫ ЖИДКИЕ	6.1	T1	III	6.1		5 л	E1	P001 IBC03 LP01 R001		MP19	T4	TP1
2434	ДИБЕНЗИЛДИХЛОРСИЛАН	8	C3	II	8		0	E0	P010		MP15	T10	TP2 TP7
2435	ЭТИЛФЕНИЛДИХЛОРСИЛАН	8	C3	II	8		0	E0	P010		MP15	T10	TP2 TP7
2436	КИСЛОТА ТИОУКСУСНАЯ	3	F1	II	3		1 л	E2	P001 IBC02 R001		MP19	T4	TP1
2437	МЕТИЛФЕНИЛДИХЛОРСИЛАН	8	C3	II	8		0	E0	P010		MP15	T10	TP2 TP7
2438	ТРИМЕТИЛАЦЕТИЛХЛОРИД	6.1	TFC	I	6.1 +3 +8		0	E0	P001		MP8 MP17	T14	TP2
2439	НАТРИЯ ГИДРОДИФТОРИД	8	C2	II	8		1 кг	E2	P002 IBC08	B4	MP10	T3	TP33

Цистерна ДПОПГ		Трансп. средство для перевозки в цистернах	Трансп. категория (Код ограничения проезда через туннель)	Специальные положения по перевозке				Идентификационный номер опасности	№ ООН	Наименование и описание
Код цистерны	Спец. положения			Упаковки	Перевозка навалом/ насыпью	Погрузка, разгрузка и обработка	Эксплуатация			
4.3	4.3.5, 6.8.4	9.1.1.2	1.1.3.6 (8.6)	7.2.4	7.3.3	7.5.11	8.5	5.3.2.3		3.1.2
(12)	(13)	(14)	(15)	(16)	(17)	(18)	(19)	(20)	(1)	(2)
PxBN(M)	TA4 TT9	FL	2 (B/D)			CV9 CV10 CV36	S2 S20	23	2419	БРОМТРИФТОРЭТИЛЕН
PxBH(M)	TA4 TT9	AT	1 (C/D)			CV9 CV10 CV36	S14	268	2420	ГЕКСАФТОРАЦЕТОН
ПЕРЕВОЗКА ЗАПРЕЩЕНА									2421	АЗОТА ТРИОКСИД
PxBN(M)	TA4 TT9	AT	3 (C/E)			CV9 CV10 CV36		20	2422	ОКТАФТОРБУТЕН-2 (ГАЗ РЕФРИЖЕРАТОРНЫЙ R 1318)
PxBN(M)	TA4 TT9	AT	3 (C/E)			CV9 CV10 CV36		20	2424	ОКТАФТОРПРОПАН (ГАЗ РЕФРИЖЕРАТОРНЫЙ R 218)
L4BV(+)	TU3 TU12 TU29 TC3 TE9 TE10 TA1	AT	0 (E)				S23	59	2426	АММОНИЯ НИТРАТ ЖИДКИЙ, горячий концентрированный раствор концентрации более 80%, но не более 93%
L4BN	TU3	AT	2 (E)			CV24		50	2427	КАЛИЯ ХЛОРАТА ВОДНЫЙ РАСТВОР
LGBV	TU3	AT	3 (E)			CV24		50	2427	КАЛИЯ ХЛОРАТА ВОДНЫЙ РАСТВОР
L4BN	TU3	AT	2 (E)			CV24		50	2428	НАТРИЯ ХЛОРАТА ВОДНЫЙ РАСТВОР
LGBV	TU3	AT	3 (E)			CV24		50	2428	НАТРИЯ ХЛОРАТА ВОДНЫЙ РАСТВОР
L4BN	TU3	AT	2 (E)			CV24		50	2429	КАЛЬЦИЯ ХЛОРАТА ВОДНЫЙ РАСТВОР
LGBV	TU3	AT	3 (E)			CV24		50	2429	КАЛЬЦИЯ ХЛОРАТА ВОДНЫЙ РАСТВОР
S10AN L10BH		AT	1 (E)	V10			S20	88	2430	АЛКИЛФЕНОЛЫ ТВЕРДЫЕ, Н.У.К. (включая гомологи C2-C12)
SGAN L4BN		AT	2 (E)	V11				80	2430	АЛКИЛФЕНОЛЫ ТВЕРДЫЕ, Н.У.К. (включая гомологи C2-C12)
SGAV L4BN		AT	3 (E)		VC1 VC2 AP7			80	2430	АЛКИЛФЕНОЛЫ ТВЕРДЫЕ, Н.У.К. (включая гомологи C2-C12)
L4BH	TU15 TE19	AT	2 (E)	V12		CV13 CV28	S9	60	2431	АНИЗИДИНЫ
L4BH	TU15 TE19	AT	2 (E)	V12		CV13 CV28	S9	60	2432	N,N-ДИЭТИЛАНИЛИН
L4BH	TU15 TE19	AT	2 (E)	V12		CV13 CV28	S9	60	2433	ХЛОРНИТРОТОЛУОЛЫ ЖИДКИЕ
L4BN		AT	2 (E)					X80	2434	ДИБЕНЗИЛДИХЛОРСИЛАН
L4BN		AT	2 (E)					X80	2435	ЭТИЛФЕНИЛДИХЛОРСИЛАН
LGBF		FL	2 (D/E)				S2 S20	33	2436	КИСЛОТА ТИОУКСУСНАЯ
L4BN		AT	2 (E)					X80	2437	МЕТИЛФЕНИЛДИХЛОРСИЛАН
L10CH	TU14 TU15 TE19 TE21	FL	1 (C/D)			CV1 CV13 CV28	S2 S9 S14	663	2438	ТРИМЕТИЛАЦЕТИЛХЛОРИД
SGAN		AT	2 (E)	V11				80	2439	НАТРИЯ ГИДРОДИФТОРИД

№ ООН	Наименование и написание	Класс	Классификационный код	Группа упаковки	Знаки опасности	Спец. положения	Ограниченные и освобожденные количества		Тара			Переносная цистерна и контейнер для массовых грузов	
							(7а)	(7b)	Инструкции по упаковке	Спец. положения по упаковке	Положения по совместной упаковке	Инструкции	Спец. положения
(1)	(2)	(3а)	(3b)	(4)	(5)	(6)	(7а)	(7b)	(8)	(9а)	(9b)	(10)	(11)
	3.1.2	2.2	2.2	2.1.1.3	5.2.2	3.3	3.4	3.5.1.2	4.1.4	4.1.4	4.1.10	4.2.5.2 7.3.2	4.2.5.3
2440	ОЛОВА ТЕТРАХЛОРИДА ПЕНТАГИДРАТ	8	C2	III	8		5 кг	E1	P002 IBC08 LP02 R001	B3	MP10	T1	TP33
2441	ТИТАНА ТРИХЛОРИД ПИРОФОРНЫЙ или ТИТАНА ТРИХЛОРИДА СМЕСЬ ПИРОФОРНАЯ	4.2	SC4	I	4.2 +8	537	0	E0	P404		MP13		
2442	ТРИХЛОРАЦЕТИЛХЛОРИД	8	C3	II	8		0	E0	P001		MP15	T7	TP2
2443	ВАНАДИЯ ОКСИТРИХЛОРИД	8	C1	II	8		1 л	E0	P001 IBC02		MP15	T7	TP2
2444	ВАНАДИЯ ТЕТРАХЛОРИД	8	C1	I	8		0	E0	P802		MP8 MP17	T10	TP2
2446	НИТРОКРЕЗОЛЫ ТВЕРДЫЕ	6.1	T2	III	6.1		5 кг	E1	P002 IBC08 LP02 R001	B3	MP10	T1	TP33
2447	ФОСФОР БЕЛЫЙ РАСПЛАВЛЕННЫЙ	4.2	ST3	I	4.2 +6.1		0	E0				T21	TP3 TP7 TP26
2448	СЕРА РАСПЛАВЛЕННАЯ	4.1	F3	III	4.1	538	0	E0				T1	TP3
2451	АЗОТА ТРИФТОРИД	2	2O		2.2 +5.1	662	0	E0	P200		MP9	(M)	
2452	ЭТИЛАЦЕТИЛЕН СТАБИЛИЗИРОВАННЫЙ	2	2F		2.1	386 662	0	E0	P200		MP9	(M)	
2453	ЭТИЛФТОРИД (ГАЗ РЕФРИЖЕРАТОРНЫЙ R 161)	2	2F		2.1	662	0	E0	P200		MP9	(M)	
2454	МЕТИЛФТОРИД (ГАЗ РЕФРИЖЕРАТОРНЫЙ R 41)	2	2F		2.1	662	0	E0	P200		MP9	(M)	
2455	МЕТИЛНИТРИТ	2	2A	ПЕРЕВОЗКА ЗАПРЕЩЕНА									
2456	2-ХЛОРПРОПЕН	3	F1	I	3		0	E3	P001		MP7 MP17	T11	TP2
2457	2,3-ДИМЕТИЛБУТАН	3	F1	II	3		1 л	E2	P001 IBC02 R001		MP19	T7	TP1
2458	ГЕКСАДИЕНЫ	3	F1	II	3		1 л	E2	P001 IBC02 R001		MP19	T4	TP1
2459	2-МЕТИЛБУТЕН-1	3	F1	I	3		0	E3	P001		MP7 MP17	T11	TP2
2460	2-МЕТИЛБУТЕН-2	3	F1	II	3		1 л	E2	P001 IBC02	B8	MP19	T7	TP1
2461	МЕТИЛПЕНТАДИЕН	3	F1	II	3		1 л	E2	P001 IBC02 R001		MP19	T4	TP1
2463	АЛЮМИНИЯ ГИДРИД	4.3	W2	I	4.3		0	E0	P403		MP2		
2464	БЕРИЛЛИЯ НИТРАТ	5.1	OT2	II	5.1 +6.1		1 кг	E2	P002 IBC08	B4	MP2	T3	TP33
2465	КИСЛОТА ДИХЛОРИЗОЦИАНУРОВАЯ СУХАЯ или КИСЛОТЫ ДИХЛОРИЗОЦИАНУРОВОЙ СОЛИ	5.1	O2	II	5.1	135	1 кг	E2	P002 IBC08	B4	MP10	T3	TP33
2466	КАЛИЯ СУПЕРОКСИД	5.1	O2	I	5.1		0	E0	P503 IBC06		MP2		
2468	КИСЛОТА ТРИХЛОРИЗОЦИАНУРОВАЯ СУХАЯ	5.1	O2	II	5.1		1 кг	E2	P002 IBC08	B4	MP10	T3	TP33
2469	ЦИНКА БРОМАТ	5.1	O2	III	5.1		5 кг	E1	P002 IBC08 LP02 R001	B3	MP10	T1	TP33

Цистерна ДОПОГ		Трансп. средство для перевозки в цистернах	Трансп. категория (Код ограничения проезда через туннель)	Специальные положения по перевозке				Идентификационный номер опасности	№ ООН	Наименование и описание
Код цистерны	Спец. положения			Упаковки	Перевозка навалом/насыпью	Погрузка, разгрузка и обработка	Эксплуатация			
4.3	4.3.5, 6.8.4	9.1.1.2	1.1.3.6 (8.6)	7.2.4	7.3.3	7.5.11	8.5	5.3.2.3		3.1.2
(12)	(13)	(14)	(15)	(16)	(17)	(18)	(19)	(20)	(1)	(2)
SGAV		AT	3 (E)		VC1 VC2 AP7			80	2440	ОЛОВА ТЕТРАХЛОРИДА ПЕНТАГИДРАТ
			0 (E)	V1			S20		2441	ТИТАНА ТРИХЛОРИД ПИРОФОРНЫЙ или ТИТАНА ТРИХЛОРИДА СМЕСЬ ПИРОФОРНАЯ
L4BN		AT	2 (E)					X80	2442	ТРИХЛОРАЦЕТИЛХЛОРИД
L4BN		AT	2 (E)					80	2443	ВАНАДИЯ ОКСИТРИХЛОРИД
L10BH		AT	1 (E)				S20	X88	2444	ВАНАДИЯ ТЕТРАХЛОРИД
SGAH L4BH	TU15 TE19	AT	2 (E)		VC1 VC2 AP7	CV13 CV28	S9	60	2446	НИТРОКРЕЗОЛЫ ТВЕРДЫЕ
L10DH(+)	TU14 TU16 TU21 TE3 TE21	AT	0 (B/E)				S20	446	2447	ФОСФОР БЕЛЫЙ РАСПЛАВЛЕННЫЙ
LGBV(+)	TU27 TE4 TE6	AT	3 (E)					44	2448	СЕРА РАСПЛАВЛЕННАЯ
PxBN(M)	TA4 TT9	AT	3 (C/E)			CV9 CV10 CV36		25	2451	АЗОТА ТРИФТОРИД
PxBN(M)	TA4 TT9	FL	2 (B/D)	V8		CV9 CV10 CV36	S2 S4 S20	239	2452	ЭТИЛАЦЕТИЛЕН СТАБИЛИЗИРОВАННЫЙ
PxBN(M)	TA4 TT9	FL	2 (B/D)			CV9 CV10 CV36	S2 S20	23	2453	ЭТИЛФТОРИД (ГАЗ РЕФРИЖЕРАТОРНЫЙ R 161)
PxBN(M)	TA4 TT9	FL	2 (B/D)			CV9 CV10 CV36	S2 S20	23	2454	МЕТИЛФТОРИД (ГАЗ РЕФРИЖЕРАТОРНЫЙ R 41)
ПЕРЕВОЗКА ЗАПРЕЩЕНА									2455	МЕТИЛНИТРИТ
L4BN		FL	1 (D/E)				S2 S20	33	2456	2-ХЛОРПРОПЕН
LGBF		FL	2 (D/E)				S2 S20	33	2457	2,3-ДИМЕТИЛБУТАН
LGBF		FL	2 (D/E)				S2 S20	33	2458	ГЕКСАДИЕНЫ
L4BN		FL	1 (D/E)				S2 S20	33	2459	2-МЕТИЛБУТЕН-1
L1.5BN		FL	2 (D/E)				S2 S20	33	2460	2-МЕТИЛБУТЕН-2
LGBF		FL	2 (D/E)				S2 S20	33	2461	МЕТИЛПЕНТАДИЕН
			1 (E)	V1		CV23	S20		2463	АЛЮМИНИЯ ГИДРИД
SGAN	TU3	AT	2 (E)	V11		CV24 CV28		56	2464	БЕРИЛЛИЯ НИТРАТ
SGAN	TU3	AT	2 (E)	V11		CV24		50	2465	КИСЛОТА ДИХЛОРИЗОЦИАНУРОВАЯ СУХАЯ или КИСЛОТЫ ДИХЛОРИЗОЦИАНУРОВОЙ СОЛИ
			1 (E)	V10		CV24	S20		2466	КАЛИЯ СУПЕРОКСИД
SGAN	TU3	AT	2 (E)	V11		CV24		50	2468	КИСЛОТА ТРИХЛОРИЗОЦИАНУРОВАЯ СУХАЯ
SGAV	TU3	AT	3 (E)		VC1 VC2 AP6 AP7	CV24		50	2469	ЦИНКА БРОМАТ

№ ООН	Наименование и написание	Класс	Классификационный код	Группа упаковки	Знаки опасности	Спец. положения	Ограниченные и освобожденные количества		Тара			Переносная цистерна и контейнер для массовых грузов	
									Инструкции по упаковке	Спец. положения по упаковке	Положения по совместной упаковке	Инструкции	Спец. положения
(1)	(2)	(3a)	(3b)	(4)	(5)	(6)	(7a)	(7b)	(8)	(9a)	(9b)	(10)	(11)
	3.1.2	2.2	2.2	2.1.1.3	5.2.2	3.3	3.4	3.5.1.2	4.1.4	4.1.4	4.1.10	4.2.5.2 7.3.2	4.2.5.3
2470	ФЕНИЛАЦЕТОНИТРИЛ ЖИДКИЙ	6.1	T1	III	6.1		5 л	E1	P001 IBC03 LP01 R001		MP19	T4	TP1
2471	ОСМИЯ ТЕТРАОКСИД	6.1	T5	I	6.1		0	E5	P002 IBC07	PP30	MP18	T6	TP33
2473	НАТРИЯ АРСЕНИЛАТ	6.1	T3	III	6.1		5 кг	E1	P002 IBC08 LP02 R001	B3	MP10	T1	TP33
2474	ТИОФОСГЕН	6.1	T1	I	6.1	279 354	0	E0	P602		MP8 MP17	T20	TP2
2475	ВАНАДИЯ ТРИХЛОРИД	8	C2	III	8		5 кг	E1	P002 IBC08 LP02 R001	B3	MP10	T1	TP33
2477	МЕТИЛИЗОТИОЦИАНАТ	6.1	TF1	I	6.1 +3	354	0	E0	P602		MP8 MP17	T20	TP2
2478	ИЗОЦИАНАТЫ ЛЕГКОВОСПЛАМЕНЯЮЩИЕСЯ ТОКСИЧНЫЕ, Н.У.К., или ИЗОЦИАНАТА РАСТВОР ЛЕГКОВОСПЛАМЕНЯЮЩИЙСЯ ТОКСИЧНЫЙ, Н.У.К.	3	FT1	II	3 +6.1	274 539	1 л	E2	P001 IBC02		MP19	T11	TP2 TP27
2478	ИЗОЦИАНАТЫ ЛЕГКОВОСПЛАМЕНЯЮЩИЕСЯ ТОКСИЧНЫЕ, Н.У.К., или ИЗОЦИАНАТА РАСТВОР ЛЕГКОВОСПЛАМЕНЯЮЩИЙСЯ ТОКСИЧНЫЙ, Н.У.К.	3	FT1	III	3 +6.1	274	5 л	E1	P001 IBC03 R001		MP19	T7	TP1 TP28
2480	МЕТИЛИЗОЦИАНАТ	6.1	TF1	I	6.1 +3	354	0	E0	P601		MP2	T22	TP2
2481	ЭТИЛИЗОЦИАНАТ	6.1	TF1	I	6.1 +3	354	0	E0	P602		MP8 MP17	T20	TP2
2482	н-ПРОПИЛИЗОЦИАНАТ	6.1	TF1	I	6.1 +3	354	0	E0	P602		MP8 MP17	T20	TP2
2483	ИЗОПРОПИЛИЗОЦИАНАТ	6.1	TF1	I	6.1 +3	354	0	E0	P602		MP8 MP17	T20	TP2
2484	трет-БУТИЛИЗОЦИАНАТ	6.1	TF1	I	6.1 +3	354	0	E0	P602		MP8 MP17	T20	TP2
2485	н-БУТИЛИЗОЦИАНАТ	6.1	TF1	I	6.1 +3	354	0	E0	P602		MP8 MP17	T20	TP2
2486	ИЗОБУТИЛИЗОЦИАНАТ	6.1	TF1	I	6.1 +3	354	0	E0	P602		MP8 MP17	T20	TP2
2487	ФЕНИЛИЗОЦИАНАТ	6.1	TF1	I	6.1 +3	354	0	E0	P602		MP8 MP17	T20	TP2
2488	ЦИКЛОГЕКСИЛИЗОЦИАНАТ	6.1	TF1	I	6.1 +3	354	0	E0	P602		MP8 MP17	T20	TP2
2490	ЭФИР ДИХЛОРДИЗОПРОПИЛОВЫЙ	6.1	T1	II	6.1		100 мл	E4	P001 IBC02		MP15	T7	TP2

Цистерна ДОПОГ		Трансп. средство для перевозки в цистернах	Трансп. категория (Код ограничения проезда через туннель)	Специальные положения по перевозке				Идентификационный номер опасности	№ ООН	Наименование и описание
Код цистерны	Спец. положения			Упаковки	Перевозка навалом/ насыпью	Погрузка, разгрузка и обработка	Эксплуатация			
4.3	4.3.5, 6.8.4	9.1.1.2	1.1.3.6 (8.6)	7.2.4	7.3.3	7.5.11	8.5	5.3.2.3		3.1.2
(12)	(13)	(14)	(15)	(16)	(17)	(18)	(19)	(20)	(1)	(2)
L4BH	TU15 TE19	AT	2 (E)	V12		CV13 CV28	S9	60	2470	ФЕНИЛАЦЕТОНИТРИЛ ЖИДКИЙ
S10AH	TU15 TE19	AT	1 (C/E)	V10		CV1 CV13 CV28	S9 S14	66	2471	ОСМИЯ ТЕТРАОКСИД
SGAH L4BH	TU15 TE19	AT	2 (E)		VC1 VC2 AP7	CV13 CV28	S9	60	2473	НАТРИЯ АРСЕНИЛАТ
L10CH	TU14 TU15 TE19 TE21	AT	1 (C/D)			CV1 CV13 CV28	S9 S14	66	2474	ТИОФОСГЕН
SGAV		AT	3 (E)		VC1 VC2 AP7			80	2475	ВАНАДИЯ ТРИХЛОРИД
L10CH	TU14 TU15 TE19 TE21	FL	1 (C/D)			CV1 CV13 CV28	S2 S9 S14	663	2477	МЕТИЛИЗОЦИАНАТ
L4BH	TU15	FL	2 (D/E)			CV13 CV28	S2 S19	336	2478	ИЗОЦИАНАТЫ ЛЕГКОВОСПЛАМЕНЯЮЩИЕСЯ ТОКСИЧНЫЕ, Н.У.К., или ИЗОЦИАНАТА РАСТВОР ЛЕГКОВОСПЛАМЕНЯЮЩИЙСЯ ТОКСИЧНЫЙ, Н.У.К.
L4BH	TU15	FL	3 (D/E)	V12		CV13 CV28	S2	36	2478	ИЗОЦИАНАТЫ ЛЕГКОВОСПЛАМЕНЯЮЩИЕСЯ ТОКСИЧНЫЕ, Н.У.К., или ИЗОЦИАНАТА РАСТВОР ЛЕГКОВОСПЛАМЕНЯЮЩИЙСЯ ТОКСИЧНЫЙ, Н.У.К.
L15CH	TU14 TU15 TE19 TE21	FL	1 (C/D)			CV1 CV13 CV28	S2 S9 S14	663	2480	МЕТИЛИЗОЦИАНАТ
L15CH	TU14 TU15 TE19 TE21	FL	1 (C/D)			CV1 CV13 CV28	S2 S9 S14	663	2481	ЭТИЛИЗОЦИАНАТ
L10CH	TU14 TU15 TE19 TE21	FL	1 (C/D)			CV1 CV13 CV28	S2 S9 S14	663	2482	н-ПРОПИЛИЗОЦИАНАТ
L10CH	TU14 TU15 TE19 TE21	FL	1 (C/D)			CV1 CV13 CV28	S2 S9 S14	663	2483	ИЗОПРОПИЛИЗОЦИАНАТ
L10CH	TU14 TU15 TE19 TE21	FL	1 (C/D)			CV1 CV13 CV28	S2 S9 S14	663	2484	трет-БУТИЛИЗОЦИАНАТ
L10CH	TU14 TU15 TE19 TE21	FL	1 (C/D)			CV1 CV13 CV28	S2 S9 S14	663	2485	н-БУТИЛИЗОЦИАНАТ
L10CH	TU14 TU15 TE19 TE21	FL	1 (C/D)			CV1 CV13 CV28	S2 S9 S14	663	2486	ИЗОБУТИЛИЗОЦИАНАТ
L10CH	TU14 TU15 TE19 TE21	FL	1 (C/D)			CV1 CV13 CV28	S2 S9 S14	663	2487	ФЕНИЛИЗОЦИАНАТ
L10CH	TU14 TU15 TE19 TE21	FL	1 (C/D)			CV1 CV13 CV28	S2 S9 S14	663	2488	ЦИКЛОГЕКСИЛИЗОЦИАНАТ
L4BH	TU15 TE19	AT	2 (D/E)			CV13 CV28	S9 S19	60	2490	ЭФИР ДИХЛОРДИЗОПРОПИЛОВЫЙ

№ ООН	Наименование и написание	Класс	Классификационный код	Группа упаковки	Знаки опасности	Спец. положения	Ограниченные и освобожденные количества		Тара			Переносная цистерна и контейнер для массовых грузов	
									Инструкции по упаковке	Спец. положения по упаковке	Положения по совместной упаковке	Инструкции	Спец. положения
(1)	(2)	(3a)	(3b)	(4)	(5)	(6)	(7a)	(7b)	(8)	(9a)	(9b)	(10)	(11)
	3.1.2	2.2	2.2	2.1.1.3	5.2.2	3.3	3.4	3.5.1.2	4.1.4	4.1.4	4.1.10	4.2.5.2 7.3.2	4.2.5.3
2491	ЭТАНОЛАМИН или ЭТАНОЛАМИНА РАСТВОР	8	C7	III	8		5 л	E1	P001 IBC03 LP01 R001		MP19	T4	TP1
2493	ГЕКСАМЕТИЛЕНИМИН	3	FC	II	3 +8		1 л	E2	P001 IBC02		MP19	T7	TP1
2495	ЙОДА ПЕНТАФТОРИД	5.1	OTC	I	5.1 +6.1 +8		0	E0	P200		MP2		
2496	АНГИДРИД ПРОПИОНОВЫЙ	8	C3	III	8		5 л	E1	P001 IBC03 LP01 R001		MP19	T4	TP1
2498	1,2,3,6-ТЕТРАГИДРОБЕНЗАЛЬДЕГИД	3	F1	III	3		5 л	E1	P001 IBC03 LP01 R001		MP19	T2	TP1
2501	ТРЕТ(1-АЗИРИДИНИЛ) ФОСФИНОКСИДА РАСТВОР	6.1	T1	II	6.1		100 мл	E4	P001 IBC02		MP15	T7	TP2
2501	ТРЕТ(1-АЗИРИДИНИЛ) ФОСФИНОКСИДА РАСТВОР	6.1	T1	III	6.1		5 л	E1	P001 IBC03 LP01 R001		MP19	T4	TP1
2502	ВАЛЕРИЛХЛОРИД	8	CF1	II	8 +3		1 л	E2	P001 IBC02		MP15	T7	TP2
2503	ЦИРКОНИЯ ТЕТРАХЛОРИД	8	C2	III	8		5 кг	E1	P002 IBC08 LP02 R001	B3	MP10	T1	TP33
2504	ТЕТРАБРОМЭТАН	6.1	T1	III	6.1		5 л	E1	P001 IBC03 LP01 R001		MP19	T4	TP1
2505	АММОНИЯ ФТОРИД	6.1	T5	III	6.1		5 кг	E1	P002 IBC08 LP02 R001	B3	MP10	T1	TP33
2506	АММОНИЯ ГИДРОСУЛЬФАТ	8	C2	II	8		1 кг	E2	P002 IBC08	B4	MP10	T3	TP33
2507	КИСЛОТА ХЛОРИПЛАТИНОВАЯ ТВЕРДАЯ	8	C2	III	8		5 кг	E1	P002 IBC08 LP02 R001	B3	MP10	T1	TP33
2508	МОЛИБДЕНА ПЕНТАХЛОРИД	8	C2	III	8		5 кг	E1	P002 IBC08 LP02 R001	B3	MP10	T1	TP33
2509	КАЛИЯ ГИДРОСУЛЬФАТ	8	C2	II	8		1 кг	E2	P002 IBC08	B4	MP10	T3	TP33
2511	КИСЛОТА 2-ХЛОРИПРОПИОНОВАЯ	8	C3	III	8		5 л	E1	P001 IBC03 LP01 R001		MP19	T4	TP2
2512	АМИНОФЕНОЛЫ (о-, м-, п-)	6.1	T2	III	6.1	279	5 кг	E1	P002 IBC08 LP02 R001	B3	MP10	T1	TP33
2513	БРОМАЦЕТИЛБРОМИД	8	C3	II	8		1 л	E2	P001 IBC02		MP15	T8	TP2
2514	БРОМБЕНЗОЛ	3	F1	III	3		5 л	E1	P001 IBC03 LP01 R001		MP19	T2	TP1
2515	БРОМОФОРМ	6.1	T1	III	6.1		5 л	E1	P001 IBC03 LP01 R001		MP19	T4	TP1
2516	УГЛЕРОДА ТЕТРАБРОМИД	6.1	T2	III	6.1		5 кг	E1	P002 IBC08 LP02 R001	B3	MP10	T1	TP33

Цистерна ДОПОГ		Трансп. средство для перевозки в цистернах	Трансп. категория (Код ограничения проезда через туннель)	Специальные положения по перевозке				Идентифика- ционный номер опасности	№ ООН	Наименование и описание
Код цистерны	Спец. поло- жения			Упаковки	Перевозка навалом/ насыпью	Погрузка, разгрузка и обработка	Эксплуа- тация			
4.3	4.3.5, 6.8.4	9.1.1.2	1.1.3.6 (8.6)	7.2.4	7.3.3	7.5.11	8.5	5.3.2.3		3.1.2
(12)	(13)	(14)	(15)	(16)	(17)	(18)	(19)	(20)	(1)	(2)
L4BN		AT	3 (E)	V12				80	2491	ЭТАНОЛАМИН или ЭТАНОЛАМИНА РАСТВОР
L4BH		FL	2 (D/E)				S2 S20	338	2493	ГЕКСАМЕТИЛЕНИМИН
L10DH	TU3	AT	1 (B/E)			CV24 CV28	S20	568	2495	ЙОДА ПЕНТАФТОРИД
L4BN		AT	3 (E)	V12				80	2496	АНГИДРИД ПРОПИОНОВЫЙ
LGBF		FL	3 (D/E)	V12			S2	30	2498	1,2,3,6- ТЕТРАГИДРОБЕНЗАЛЬДЕГИД
L4BH	TU15 TE19	AT	2 (D/E)			CV13 CV28	S9 S19	60	2501	ТРЕТ(1-АЗИРИДИНИЛ) ФОСФИНОКСИДА РАСТВОР
L4BH	TU15 TE19	AT	2 (E)	V12		CV13 CV28	S9	60	2501	ТРЕТ(1-АЗИРИДИНИЛ) ФОСФИНОКСИДА РАСТВОР
L4BN		FL	2 (D/E)				S2	83	2502	ВАЛЕРИЛХЛОРИД
SGAV		AT	3 (E)		VC1 VC2 AP7			80	2503	ЦИРКОНИЯ ТЕТРАХЛОРИД
L4BH	TU15 TE19	AT	2 (E)	V12		CV13 CV28	S9	60	2504	ТЕТРАБРОМЭТАН
SGAH	TU15 TE19	AT	2 (E)		VC1 VC2 AP7	CV13 CV28	S9	60	2505	АММОНИЯ ФТОРИД
SGAV		AT	2 (E)	V11	VC1 VC2 AP7			80	2506	АММОНИЯ ГИДРОСУЛЬФАТ
SGAV		AT	3 (E)		VC1 VC2 AP7			80	2507	КИСЛОТА ХЛОРПЛАТИНОВАЯ ТВЕРДАЯ
SGAV		AT	3 (E)		VC1 VC2 AP7			80	2508	МОЛИБДЕНА ПЕНТАХЛОРИД
SGAV		AT	2 (E)	V11	VC1 VC2 AP7			80	2509	КАЛИЯ ГИДРОСУЛЬФАТ
L4BN		AT	3 (E)	V12				80	2511	КИСЛОТА 2- ХЛОРПРОПИОНОВАЯ
SGAH L4BH	TU15 TE19	AT	2 (E)		VC1 VC2 AP7	CV13 CV28	S9	60	2512	АМИНОФЕНОЛЫ (о-, м-, п-)
L4BN		AT	2 (E)					X80	2513	БРОМАЦЕТИЛБРОМИД
LGBF		FL	3 (D/E)	V12			S2	30	2514	БРОМБЕНЗОЛ
L4BH	TU15 TE19	AT	2 (E)	V12		CV13 CV28	S9	60	2515	БРОМОФОРМ
SGAH L4BH	TU15 TE19	AT	2 (E)		VC1 VC2 AP7	CV13 CV28	S9	60	2516	УГЛЕРОДА ТЕТРАБРОМИД

№ ООН	Наименование и написание	Класс	Классификационный код	Группа упаковки	Знаки опасности	Спец. положения	Ограниченные и освобожденные количества		Тара			Переносная цистерна и контейнер для массовых грузов	
									Инструкции по упаковке	Спец. положения по упаковке	Положения по совместной упаковке	Инструкции	Спец. положения
	3.1.2	2.2	2.2	2.1.1.3	5.2.2	3.3	3.4	3.5.1.2	4.1.4	4.1.4	4.1.10	4.2.5.2 7.3.2	4.2.5.3
(1)	(2)	(3a)	(3b)	(4)	(5)	(6)	(7a)	(7b)	(8)	(9a)	(9b)	(10)	(11)
2517	1-ХЛОР-1,1-ДИФТОРЭТАН (ГАЗ РЕФРИЖЕРАТОРНЫЙ R 142b)	2	2F		2.1	662	0	E0	P200		MP9	(M) T50	
2518	1,5,9-ЦИКЛОДОДЕКАТРИЕН	6.1	T1	III	6.1		5 л	E1	P001 IBC03 LP01 R001		MP19	T4	TP1
2520	ЦИКЛООКТАДИЕНЫ	3	F1	III	3		5 л	E1	P001 IBC03 LP01 R001		MP19	T2	TP1
2521	ДИКЕТЕН СТАБИЛИЗИРОВАННЫЙ	6.1	TF1	I	6.1 +3	354 386	0	E0	P602		MP8 MP17	T20	TP2
2522	2-ДИМЕТИЛАМИНОЭТИЛ-МЕТАКРИЛАТ	6.1	T1	II	6.1		100 мл	E4	P001 IBC02		MP15	T7	TP2
2524	ЭТИЛОРТОФОРМИАТ	3	F1	III	3		5 л	E1	P001 IBC03 LP01 R001		MP19	T2	TP1
2525	ЭТИЛОКСАЛАТ	6.1	T1	III	6.1		5 л	E1	P001 IBC03 LP01 R001		MP19	T4	TP1
2526	ФУРФУРИЛАМИН	3	FC	III	3 +8		5 л	E1	P001 IBC03 R001		MP19	T4	TP1
2527	ИЗОБУТИЛАКРИЛАТ СТАБИЛИЗИРОВАННЫЙ	3	F1	III	3	386	5 л	E1	P001 IBC03 LP01 R001		MP19	T2	TP1
2528	ИЗОБУТИЛИЗОБУТИРАТ	3	F1	III	3		5 л	E1	P001 IBC03 LP01 R001		MP19	T2	TP1
2529	КИСЛОТА ИЗОМАСЛЯНАЯ	3	FC	III	3 +8		5 л	E1	P001 IBC03 R001		MP19	T4	TP1
2531	КИСЛОТА МЕТАКРИЛОВАЯ СТАБИЛИЗИРОВАННАЯ	8	C3	II	8	386	1 л	E2	P001 IBC02 LP01		MP15	T7 TP18 TP30	TP2
2533	МЕТИЛТРИХЛОРАЦЕТАТ	6.1	T1	III	6.1		5 л	E1	P001 IBC03 LP01 R001		MP19	T4	TP1
2534	МЕТИЛХЛОРСИЛАН	2	2TFC		2.3 +2.1 +8		0	E0	P200		MP9	(M)	
2535	4-МЕТИЛМОРФОЛИН (N-МЕТИЛМОРФОЛИН)	3	FC	II	3 +8		1 л	E2	P001 IBC02		MP19	T7	TP1
2536	МЕТИЛТЕТРАГИДРОФУРАН	3	F1	II	3		1 л	E2	P001 IBC02 R001		MP19	T4	TP1
2538	НИТРОНАФТАЛИН	4.1	F1	III	4.1		5 кг	E1	P002 IBC08 LP02 R001	B3	MP10	T1	TP33
2541	ТЕРПИНОЛЕН	3	F1	III	3		5 л	E1	P001 IBC03 LP01 R001		MP19	T2	TP1
2542	ТРЕБУТИЛАМИН	6.1	T1	II	6.1		100 мл	E4	P001 IBC02		MP15	T7	TP2
2545	ГАФНИЕВЫЙ ПОРОШОК СУХОЙ	4.2	S4	I	4.2	540	0	E0	P404		MP13		
2545	ГАФНИЕВЫЙ ПОРОШОК СУХОЙ	4.2	S4	II	4.2	540	0	E2	P410 IBC06		MP14	T3	TP33

Цистерна ДПОП		Трансп. средство для перевозки в цистернах	Трансп. категория (Код ограничения проезда через туннель)	Специальные положения по перевозке				Идентификационный номер опасности	№ ООН	Наименование и описание
Код цистерны	Спец. положения			Упаковки	Перевозка навалом/ насыпью	Погрузка, разгрузка и обработка	Эксплуатация			
4.3	4.3.5, 6.8.4	9.1.1.2	1.1.3.6 (8.6)	7.2.4	7.3.3	7.5.11	8.5	5.3.2.3		3.1.2
(12)	(13)	(14)	(15)	(16)	(17)	(18)	(19)	(20)	(1)	(2)
PxBN(M)	TA4 TT9	FL	2 (B/D)			CV9 CV10 CV36	S2 S20	23	2517	1-ХЛОП-1,1-ДИФТОРЭТАН (ГАЗ РЕФРИЖЕРАТОРНЫЙ R 142b)
L4BH	TU15 TE19	AT	2 (E)	V12		CV13 CV28	S9	60	2518	1,5,9-ЦИКЛОДОДЕКАТРИЕН
LGBF		FL	3 (D/E)	V12			S2	30	2520	ЦИКЛООКТАДИЕНЫ
L10CH	TU14 TU15 TE19 TE21	FL	1 (C/D)	V8		CV1 CV13 CV28	S2 S4 S9 S14	663	2521	ДИКЕТЕН СТАБИЛИЗИРОВАННЫЙ
L4BH	TU15 TE19	AT	2 (D/E)			CV13 CV28	S9 S19	69	2522	2-ДИМЕТИЛАМИНОЭТИЛ-МЕТАКРИЛАТ
LGBF		FL	3 (D/E)	V12			S2	30	2524	ЭТИЛОРТОФОРМИАТ
L4BH	TU15 TE19	AT	2 (E)	V12		CV13 CV28	S9	60	2525	ЭТИЛОКСАЛАТ
L4BN		FL	3 (D/E)	V12			S2	38	2526	ФУРФУРИЛАМИН
LGBF		FL	3 (D/E)	V8 V12			S2 S4	39	2527	ИЗОБУТИЛАКРИЛАТ СТАБИЛИЗИРОВАННЫЙ
LGBF		FL	3 (D/E)	V12			S2	30	2528	ИЗОБУТИЛИЗОБУТИРАТ
L4BN		FL	3 (D/E)	V12			S2	38	2529	КИСЛОТА ИЗОМАСЛЯНАЯ
L4BN		AT	2 (E)	V8			S4	89	2531	КИСЛОТА МЕТАКРИЛОВАЯ СТАБИЛИЗИРОВАННАЯ
L4BH	TU15 TE19	AT	2 (E)	V12		CV13 CV28	S9	60	2533	МЕТИЛТРИХЛОРАЦЕТАТ
		FL	1 (B/D)			CV9 CV10 CV36	S2 S14	263	2534	МЕТИЛХЛОРСИЛАН
L4BH		FL	2 (D/E)				S2 S20	338	2535	4-МЕТИЛМОРФОЛИН (N-МЕТИЛМОРФОЛИН)
LGBF		FL	2 (D/E)				S2 S20	33	2536	МЕТИЛТЕТРАГИДРОФУРАН
SGAV		AT	3 (E)		VC1 VC2			40	2538	НИТРОНАФТАЛИН
LGBF		FL	3 (D/E)	V12			S2	30	2541	ТЕРПИНОЛЕН
L4BH	TU15 TE19	AT	2 (D/E)			CV13 CV28	S9 S19	60	2542	ТРИБУТИЛАМИН
			0 (E)	V1			S20		2545	ГАФНИЕВЫЙ ПОРОШОК СУХОЙ
SGAN		AT	2 (D/E)	V1				40	2545	ГАФНИЕВЫЙ ПОРОШОК СУХОЙ

№ ООН	Наименование и написание	Класс	Классификационный код	Группа упаковки	Знаки опасности	Спец. положения	Ограниченные и освобожденные количества		Тара			Переносная цистерна и контейнер для массовых грузов	
									Инструкции по упаковке	Спец. положения по упаковке	Положения по совместной упаковке	Инструкции	Спец. положения
	3.1.2	2.2	2.2	2.1.1.3	5.2.2	3.3	3.4	3.5.1.2	4.1.4	4.1.4	4.1.10	4.2.5.2 7.3.2	4.2.5.3
(1)	(2)	(3a)	(3b)	(4)	(5)	(6)	(7a)	(7b)	(8)	(9a)	(9b)	(10)	(11)
2545	ГАФНИЕВЫЙ ПОРОШОК СУХОЙ	4.2	S4	III	4.2	540	0	E1	P002 IBC08 LP02 R001	B3	MP14	T1	TP33
2546	ТИТАНОВЫЙ ПОРОШОК СУХОЙ	4.2	S4	I	4.2	540	0	E0	P404		MP13		
2546	ТИТАНОВЫЙ ПОРОШОК СУХОЙ	4.2	S4	II	4.2	540	0	E2	P410 IBC06		MP14	T3	TP33
2546	ТИТАНОВЫЙ ПОРОШОК СУХОЙ	4.2	S4	III	4.2	540	0	E1	P002 IBC08 LP02 R001	B3	MP14	T1	TP33
2547	НАТРИЯ СУПЕРОКСИД	5.1	O2	I	5.1		0	E0	P503 IBC06		MP2		
2548	ХЛОРА ПЕНТАФТОРИД	2	2T0C		2.3 +5.1 +8		0	E0	P200		MP9		
2552	ГЕКСАФТОРАЦЕТОНГИДРАТ ЖИДКИЙ	6.1	T1	II	6.1		100 мл	E4	P001 IBC02		MP15	T7	TP2
2554	МЕТИЛАЛЛИЛХЛОРИД	3	F1	II	3		1 л	E2	P001 IBC02 R001		MP19	T4	TP1
2555	НИТРОЦЕЛЛЮЛОЗА, СОДЕРЖАЩАЯ ВОДУ (с массовой долей воды не менее 25%)	4.1	D	II	4.1	541	0	E0	P406		MP2		
2556	НИТРОЦЕЛЛЮЛОЗА, СОДЕРЖАЩАЯ СПИРТ (с массовой долей спирта не менее 25% и азота не более 12,6% на сухую массу)	4.1	D	II	4.1	541	0	E0	P406		MP2		
2557	НИТРОЦЕЛЛЮЛОЗА с массовой долей азота не более 12,6% на сухую массу -СМЕСЬ С или БЕЗ ПЛАСТИФИЦИРУЮЩЕГО ВЕЩЕСТВА или СМЕСЬ С или БЕЗ ПИГМЕНТА	4.1	D	II	4.1	241 541	0	E0	P406		MP2		
2558	ЭПИБРОМГИДРИН	6.1	TF1	I	6.1 +3		0	E0	P001		MP8 MP17	T14	TP2
2560	2-МЕТИЛПЕНТАНОЛ-2	3	F1	III	3		5 л	E1	P001 IBC03 LP01 R001		MP19	T2	TP1
2561	3-МЕТИЛБУТЕН-1	3	F1	I	3		0	E3	P001		MP7 MP17	T11	TP2
2564	КИСЛОТЫ ТРИХЛОРУКСУСНОЙ РАСТВОР	8	C3	II	8		1 л	E2	P001 IBC02		MP15	T7	TP2
2564	КИСЛОТЫ ТРИХЛОРУКСУСНОЙ РАСТВОР	8	C3	III	8		5 л	E1	P001 IBC03 LP01 R001		MP19	T4	TP1
2565	ДИЦИКЛОГЕКСИЛАМИН	8	C7	III	8		5 л	E1	P001 IBC03 LP01 R001		MP19	T4	TP1
2567	НАТРИЯ ПЕНТАХЛОРФЕНОЛЯТ	6.1	T2	II	6.1		500 г	E4	P002 IBC08	B4	MP10	T3	TP33
2570	КАДМИЯ СОЕДИНЕНИЕ	6.1	T5	I	6.1	274 596	0	E5	P002 IBC07		MP18	T6	TP33
2570	КАДМИЯ СОЕДИНЕНИЕ	6.1	T5	II	6.1	274 596	500 г	E4	P002 IBC08	B4	MP10	T3	TP33
2570	КАДМИЯ СОЕДИНЕНИЕ	6.1	T5	III	6.1	274 596	5 кг	E1	P002 IBC08 LP02 R001	B3	MP10	T1	TP33
2571	КИСЛОТЫ АЛКИЛСЕРНЫЕ	8	C3	II	8		1 л	E2	P001 IBC02		MP15	T8	TP2 TP28

Цистерна ДОПОГ		Трансп. средство для перевозки в цистернах	Трансп. категория (Код ограничения проезда через туннель)	Специальные положения по перевозке				Идентификационный номер опасности	№ ООН	Наименование и описание
Код цистерны	Спец. положения			Упаковки	Перевозка навалом/насыпью	Погрузка, разгрузка и обработка	Эксплуатация			
4.3	4.3.5, 6.8.4	9.1.1.2	1.1.3.6 (8.6)	7.2.4	7.3.3	7.5.11	8.5	5.3.2.3		3.1.2
(12)	(13)	(14)	(15)	(16)	(17)	(18)	(19)	(20)	(1)	(2)
SGAN		AT	3 (E)	V1	VC1 VC2 AP1			40	2545	ГАФНИЕВЫЙ ПОРОШОК СУХОЙ
			0 (E)	V1			S20		2546	ТИТАНОВЫЙ ПОРОШОК СУХОЙ
SGAN		AT	2 (D/E)	V1				40	2546	ТИТАНОВЫЙ ПОРОШОК СУХОЙ
SGAN		AT	3 (E)	V1	VC1 VC2 AP1			40	2546	ТИТАНОВЫЙ ПОРОШОК СУХОЙ
			1 (E)	V10		CV24	S20		2547	НАТРИЯ СУПЕРОКСИД
			1 (D)			CV9 CV10 CV36	S14		2548	ХЛОРА ПЕНТАФТОРИД
L4BH	TU15 TE19	AT	2 (D/E)			CV13 CV28	S9 S19	60	2552	ГЕКСАФТОРАЦЕТОНГИДРАТ ЖИДКИЙ
LGBF		FL	2 (D/E)				S2 S20	33	2554	МЕТИЛАЛЛИЛХЛОРИД
			2 (B)				S14		2555	НИТРОЦЕЛЛЮЛОЗА, СОДЕРЖАЩАЯ ВОДУ (с массовой долей воды не менее 25%)
			2 (B)				S14		2556	НИТРОЦЕЛЛЮЛОЗА, СОДЕРЖАЩАЯ СПИРТ (с массовой долей спирта не менее 25% и азота не более 12,6% на сухую массу)
			2 (B)				S14		2557	НИТРОЦЕЛЛЮЛОЗА с массовой долей азота не более 12,6% на сухую массу -СМЕСЬ С или БЕЗ ПЛАСТИФИЦИРУЮЩЕГО ВЕЩЕСТВА или СМЕСЬ С или БЕЗ ПИГМЕНТА
L10CH	TU14 TU15 TE19 TE21	FL	1 (C/D)			CV1 CV13 CV28	S2 S9 S14	663	2558	ЭПИБРОМГИДРИН
LGBF		FL	3 (D/E)	V12			S2	30	2560	2-МЕТИЛПЕНТАНОЛ-2
L4BN		FL	1 (D/E)				S2 S20	33	2561	3-МЕТИЛБУТЕН-1
L4BN		AT	2 (E)					80	2564	КИСЛОТЫ ТРИХЛОРУКСУСНОЙ РАСТВОР
L4BN		AT	3 (E)	V12				80	2564	КИСЛОТЫ ТРИХЛОРУКСУСНОЙ РАСТВОР
L4BN		AT	3 (E)	V12				80	2565	ДИЦИКЛОГЕКСИЛАМИН
SGAH	TU15 TE19	AT	2 (D/E)	V11		CV13 CV28	S9 S19	60	2567	НАТРИЯ ПЕНТАХЛОРОФЕНОЛЯТ
S10AH L10CH	TU14 TU15 TE19 TE21	AT	1 (C/E)	V10		CV1 CV13 CV28	S9 S14	66	2570	КАДМИЯ СОЕДИНЕНИЕ
SGAH L4BH	TU15 TE19	AT	2 (D/E)	V11		CV13 CV28	S9 S19	60	2570	КАДМИЯ СОЕДИНЕНИЕ
SGAH L4BH	TU15 TE19	AT	2 (E)		VC1 VC2 AP7	CV13 CV28	S9	60	2570	КАДМИЯ СОЕДИНЕНИЕ
L4BN		AT	2 (E)					80	2571	КИСЛОТЫ АЛКИЛСЕРНЫЕ

№ ООН	Наименование и написание	Класс	Классификационный код	Группа упаковки	Знаки опасности	Спец. положения	Ограниченные и освобожденные количества		Тара			Переносная цистерна и контейнер для массовых грузов	
									Инструкции по упаковке	Спец. положения по упаковке	Положения по совместной упаковке	Инструкции	Спец. положения
	3.1.2	2.2	2.2	2.1.1.3	5.2.2	3.3	3.4	3.5.1.2	4.1.4	4.1.4	4.1.10	4.2.5.2 7.3.2	4.2.5.3
(1)	(2)	(3a)	(3b)	(4)	(5)	(6)	(7a)	(7b)	(8)	(9a)	(9b)	(10)	(11)
2572	ФЕНИЛГИДРАЗИН	6.1	T1	II	6.1		100 мл	E4	P001 IBC02		MP15	T7	TP2
2573	ТАЛЛИЯ (I) ХЛОРАТ	5.1	OT2	II	5.1 +6.1		1 кг	E2	P002 IBC06		MP2	T3	TP33
2574	ТРИКРЕЗИЛФОСФАТ, содержащий более 3% ортоизомера	6.1	T1	II	6.1		100 мл	E4	P001 IBC02		MP15	T7	TP2
2576	ФОСФОРА ОКСИБРОМИД РАСПЛАВЛЕННЫЙ	8	C1	II	8		0	E0				T7	TP3
2577	ФЕНИЛАЦЕТИЛХЛОРИД	8	C3	II	8		1 л	E2	P001 IBC02		MP15	T7	TP2
2578	ФОСФОРА ТРИОКСИД	8	C2	III	8		5 кг	E1	P002 IBC08 LP02 R001	B3	MP10	T1	TP33
2579	ПИПЕРАЗИН	8	C8	III	8		5 кг	E1	P002 IBC08 LP02 R001	B3	MP10	T1	TP33
2580	АЛЮМИНИЯ БРОМИДА РАСТВОР	8	C1	III	8		5 л	E1	P001 IBC03 LP01 R001		MP19	T4	TP1
2581	АЛЮМИНИЯ ХЛОРИДА РАСТВОР	8	C1	III	8		5 л	E1	P001 IBC03 LP01 R001		MP19	T4	TP1
2582	ЖЕЛЕЗА (III) ХЛОРИДА РАСТВОР	8	C1	III	8		5 л	E1	P001 IBC03 LP01 R001		MP19	T4	TP1
2583	АЛКИЛСУЛЬФОКИСЛОТЫ ТВЕРДЫЕ или АРИЛСУЛЬФОКИСЛОТЫ ТВЕРДЫЕ, содержащие более 5% свободной серной кислоты	8	C2	II	8		1 кг	E2	P002 IBC08	B4	MP10	T3	TP33
2584	АЛКИЛСУЛЬФОКИСЛОТЫ ЖИДКИЕ или АРИЛСУЛЬФОКИСЛОТЫ ЖИДКИЕ, содержащие более 5% свободной серной кислоты	8	C1	II	8		1 л	E2	P001 IBC02		MP15	T8	TP2
2585	АЛКИЛСУЛЬФОКИСЛОТЫ ТВЕРДЫЕ или АРИЛСУЛЬФОКИСЛОТЫ ТВЕРДЫЕ, содержащие не более 5% свободной серной кислоты	8	C4	III	8		5 кг	E1	P002 IBC08 LP02 R001	B3	MP10	T1	TP33
2586	АЛКИЛСУЛЬФОКИСЛОТЫ ЖИДКИЕ или АРИЛСУЛЬФОКИСЛОТЫ ЖИДКИЕ, содержащие не более 5% свободной серной кислоты	8	C3	III	8		5 л	E1	P001 IBC03 LP01 R001		MP19	T4	TP1
2587	БЕНЗОХИНОН	6.1	T2	II	6.1		500 г	E4	P002 IBC08	B4	MP10	T3	TP33
2588	ПЕСТИЦИД ТВЕРДЫЙ ТОКСИЧНЫЙ, Н.У.К.	6.1	T7	I	6.1	61 274 648	0	E5	P002 IBC02		MP18	T6	TP33
2588	ПЕСТИЦИД ТВЕРДЫЙ ТОКСИЧНЫЙ, Н.У.К.	6.1	T7	II	6.1	61 274 648	500 г	E4	P002 IBC08	B4	MP10	T3	TP33
2588	ПЕСТИЦИД ТВЕРДЫЙ ТОКСИЧНЫЙ, Н.У.К.	6.1	T7	III	6.1	61 274 648	5 кг	E1	P002 IBC08 LP02 R001	B3	MP10	T1	TP33
2589	ВИНИЛХЛОРАЦЕТАТ	6.1	TF1	II	6.1 +3		100 мл	E4	P001 IBC02		MP15	T7	TP2
2590	АСБЕСТ ХРИЗОТИЛОВЫЙ	9	M1	III	9	168 542	5 кг	E1	P002 IBC08 R001	PP37 B4	MP10	T1	TP33
2591	КСЕНОН ОХЛАЖДЕННЫЙ ЖИДКИЙ	2	3A		2.2	593	120 мл	E1	P203		MP9	T75	TP5

Цистерна ДОПОГ		Трансп. средство для перевозки в цистернах	Трансп. категория (Код ограничения проезда через туннель)	Специальные положения по перевозке				Идентификационный номер опасности	№ ООН	Наименование и описание
Код цистерны	Спец. положения			Упаковки	Перевозка навалом/насыпью	Погрузка, разгрузка и обработка	Эксплуатация			
4.3	4.3.5, 6.8.4	9.1.1.2	1.1.3.6 (8.6)	7.2.4	7.3.3	7.5.11	8.5	5.3.2.3	(1)	3.1.2
(12)	(13)	(14)	(15)	(16)	(17)	(18)	(19)	(20)	(1)	(2)
L4BH	TU15 TE19	AT	2 (D/E)			CV13 CV28	S9 S19	60	2572	ФЕНИЛГИДРАЗИН
SGAN	TU3	AT	2 (E)	V11		CV24 CV28		56	2573	ТАЛЛИЯ (I) ХЛОРАТ
L4BH	TU15 TE19	AT	2 (D/E)			CV13 CV28	S9 S19	60	2574	ТРИКРЕЗИЛФОСФАТ, содержащий более 3% ортоизомера
L4BN		AT	2 (E)					80	2576	ФОСФОРА ОКСИБРОМИД РАСПЛАВЛЕННЫЙ
L4BN		AT	2 (E)					80	2577	ФЕНИЛАЦЕТИЛХЛОРИД
SGAV		AT	3 (E)		VC1 VC2 AP7			80	2578	ФОСФОРА ТРИОКСИД
SGAV L4BN		AT	3 (E)		VC1 VC2 AP7			80	2579	ПИПЕРАЗИН
L4BN		AT	3 (E)	V12				80	2580	АЛЮМИНИЯ БРОМИДА РАСТВОР
L4BN		AT	3 (E)	V12				80	2581	АЛЮМИНИЯ ХЛОРИДА РАСТВОР
L4BN		AT	3 (E)	V12				80	2582	ЖЕЛЕЗА (III) ХЛОРИДА РАСТВОР
SGAN L4BN		AT	2 (E)	V11				80	2583	АЛКИЛСУЛЬФОКИСЛОТЫ ТВЕРДЫЕ или АРИЛСУЛЬФОКИСЛОТЫ ТВЕРДЫЕ, содержащие более 5% свободной серной кислоты
L4BN		AT	2 (E)					80	2584	АЛКИЛСУЛЬФОКИСЛОТЫ ЖИДКИЕ или АРИЛСУЛЬФОКИСЛОТЫ ЖИДКИЕ, содержащие более 5% свободной серной кислоты
SGAV		AT	3 (E)		VC1 VC2 AP7			80	2585	АЛКИЛСУЛЬФОКИСЛОТЫ ТВЕРДЫЕ или АРИЛСУЛЬФОКИСЛОТЫ ТВЕРДЫЕ, содержащие не более 5% свободной серной кислоты
L4BN		AT	3 (E)	V12				80	2586	АЛКИЛСУЛЬФОКИСЛОТЫ ЖИДКИЕ или АРИЛСУЛЬФОКИСЛОТЫ ЖИДКИЕ, содержащие не более 5% свободной серной кислоты
SGAH L4BH	TU15 TE19	AT	2 (D/E)	V11		CV13 CV28	S9 S19	60	2587	БЕНЗОХИНОН
S10AH L10CH	TU14 TU15 TE19 TE21	AT	1 (C/E)			CV1 CV13 CV28	S9 S14	66	2588	ПЕСТИЦИД ТВЕРДЫЙ ТОКСИЧНЫЙ, Н.У.К.
SGAH L4BH	TU15 TE19	AT	2 (D/E)	V11		CV13 CV28	S9 S19	60	2588	ПЕСТИЦИД ТВЕРДЫЙ ТОКСИЧНЫЙ, Н.У.К.
SGAH L4BH	TU15 TE19	AT	2 (E)		VC1 VC2 AP7	CV13 CV28	S9	60	2588	ПЕСТИЦИД ТВЕРДЫЙ ТОКСИЧНЫЙ, Н.У.К.
L4BH	TU15 TE19	FL	2 (D/E)			CV13 CV28	S2 S9 S19	63	2589	ВИНИЛХЛОРАЦЕТАТ
SGAH	TU15	AT	3 (E)	V11		CV13 CV28		90	2590	АСБЕСТ ХРИЗОТИЛОВЫЙ
RxBN	TU19 TA4 TT9	AT	3 (C/E)	V5		CV9 CV11 CV36	S20	22	2591	КСЕНОН ОХЛАЖДЕННЫЙ ЖИДКИЙ

№ ООН	Наименование и написание	Класс	Классификационный код	Группа упаковки	Знаки опасности	Спец. положения	Ограниченные и освобожденные количества		Тара			Переносная цистерна и контейнер для массовых грузов	
									Инструкции по упаковке	Спец. положения по упаковке	Положения по совместной упаковке	Инструкции	Спец. положения
	3.1.2	2.2	2.2	2.1.1.3	5.2.2	3.3	3.4	3.5.1.2	4.1.4	4.1.4	4.1.10	4.2.5.2 7.3.2	4.2.5.3
(1)	(2)	(3a)	(3b)	(4)	(5)	(6)	(7a)	(7b)	(8)	(9a)	(9b)	(10)	(11)
2599	ТРИФТОРХЛОРМЕТАНА И ТРИФОРМЕТАНА АЗЕОТРОПНАЯ СМЕСЬ, содержащая приблизительно 60% трифторхлорметана (ГАЗ РЕФРИЖЕРАТОРНЫЙ R 503)	2	2A		2.2	662	120 мл	E1	P200		MP9	(M)	
2601	ЦИКЛОБУТАН	2	2F		2.1	662	0	E0	P200		MP9	(M)	
2602	ДИХЛОРДИФТОРМЕТАНА И 1,1-ДИФТОРЭТАНА АЗЕОТРОПНАЯ СМЕСЬ, содержащая приблизительно 74% дихлордифторметана (ГАЗ РЕФРИЖЕРАТОРНЫЙ R 500)	2	2A		2.2	662	120 мл	E1	P200		MP9	(M) T50	
2603	ЦИКЛОГЕПАТТРИЕН	3	FT1	II	3 +6.1		1 л	E2	P001 IBC02		MP19	T7	TP1
2604	ЭФИР БОРТРИФТОРДИЭТИЛОВЫЙ	8	CF1	I	8 +3		0	E0	P001		MP8 MP17	T10	TP2
2605	МЕТОКСИМЕТИЛИЗОЦИАНАТ	6.1	TF1	I	6.1 +3	354	0	E0	P602		MP8 MP17	T20	TP2
2606	МЕТИЛОРТОСИЛИКАТ	6.1	TF1	I	6.1 +3	354	0	E0	P602		MP8 MP17	T20	TP2
2607	АКРОЛЕИНА ДИМЕР СТАБИЛИЗИРОВАННЫЙ	3	F1	III	3	386	5 л	E1	P001 IBC03 LP01 R001		MP19	T2	TP1
2608	НИТРОПРОПАНЫ	3	F1	III	3		5 л	E1	P001 IBC03 LP01 R001		MP19	T2	TP1
2609	ТРИАЛЛИЛБОРАТ	6.1	T1	III	6.1		5 л	E1	P001 IBC03 LP01 R001		MP19		
2610	ТРИАЛЛИЛАМИН	3	FC	III	3 +8		5 л	E1	P001 IBC03 R001		MP19	T4	TP1
2611	ПРОПИЛЕНХЛОРИДРИН	6.1	TF1	II	6.1 +3		100 мл	E4	P001 IBC02		MP15	T7	TP2
2612	ЭФИР МЕТИЛПРОПИЛОВЫЙ	3	F1	II	3		1 л	E2	P001 IBC02	B8	MP19	T7	TP2
2614	СПИРТ МЕТАЛЛИЛОВЫЙ	3	F1	III	3		5 л	E1	P001 IBC03 LP01 R001		MP19	T2	TP1
2615	ЭФИР ЭТИЛПРОПИЛОВЫЙ	3	F1	II	3		1 л	E2	P001 IBC02 R001		MP19	T4	TP1
2616	ТРИЗОПРОПИЛБОРАТ	3	F1	II	3		1 л	E2	P001 IBC02 R001		MP19	T4	TP1
2616	ТРИЗОПРОПИЛБОРАТ	3	F1	III	3		5 л	E1	P001 IBC03 LP01 R001		MP19	T2	TP1
2617	МЕТИЛЦИКЛОГЕКСАНОЛЫ легковоспламеняющиеся	3	F1	III	3		5 л	E1	P001 IBC03 LP01 R001		MP19	T2	TP1
2618	ВИНИЛТОЛУОЛЫ СТАБИЛИЗИРОВАННЫЕ	3	F1	III	3	386	5 л	E1	P001 IBC03 LP01 R001		MP19	T2	TP1
2619	ДИМЕТИЛБЕНЗИЛАМИН	8	CF1	II	8 +3		1 л	E2	P001 IBC02		MP15	T7	TP2

Цистерна ДОПОГ		Трансп. средство для перевозки в цистернах	Трансп. категория (Код ограничения проезда через туннель)	Специальные положения по перевозке				Идентификационный номер опасности	№ ООН	Наименование и описание
Код цистерны	Спец. положения			Упаковки	Перевозка навалом/ насыпью	Погрузка, разгрузка и обработка	Эксплуатация			
4.3	4.3.5, 6.8.4	9.1.1.2	1.1.3.6 (8.6)	7.2.4	7.3.3	7.5.11	8.5	5.3.2.3		3.1.2
(12)	(13)	(14)	(15)	(16)	(17)	(18)	(19)	(20)	(1)	(2)
PxBN(M)	TA4 TT9	AT	3 (C/E)			CV9 CV10 CV36		20	2599	ТРИФТОРХЛОРМЕТАНА И ТРИФТОРМЕТАНА АЗЕОТРОПНАЯ СМЕСЬ, содержащая приблизительно 60% трифторхлорметана (ГАЗ РЕФРИЖЕРАТОРНЫЙ R 503)
PxBN(M)	TA4 TT9	FL	2 (B/D)			CV9 CV10 CV36	S2 S20	23	2601	ЦИКЛОБУТАН
PxBN(M)	TA4 TT9	AT	3 (C/E)			CV9 CV10 CV36		20	2602	ДИХЛОРДИФТОРМЕТАНА И 1,1-ДИФТОРЭТАНА АЗЕОТРОПНАЯ СМЕСЬ, содержащая приблизительно 74% дихлордифтоорметана (ГАЗ РЕФРИЖЕРАТОРНЫЙ R 500)
L4BH	TU15	FL	2 (D/E)			CV13 CV28	S2 S19	336	2603	ЦИКЛОГЕПТАТРИЕН
L10BH		FL	1 (D/E)				S2 S14	883	2604	ЭФИР БОРТРИФТОРДИЭТИЛОВЫЙ
L10CH	TU14 TU15 TE19 TE21	FL	1 (C/D)			CV1 CV13 CV28	S2 S9 S14	663	2605	МЕТОКСИМЕТИЛИЗОЦИАНАТ
L10CH	TU14 TU15 TE19 TE21	FL	1 (C/D)			CV1 CV13 CV28	S2 S9 S14	663	2606	МЕТИЛОРТОСИЛИКАТ
LGBF		FL	3 (D/E)	V8			S2 S4	39	2607	АКРОЛЕИНА ДИМЕР СТАБИЛИЗИРОВАННЫЙ
LGBF		FL	3 (D/E)	V12			S2	30	2608	НИТРОПРОПАНЫ
L4BH	TU15 TE19	AT	2 (E)	V12		CV13 CV28	S9	60	2609	ТРИАЛЛИБОРАТ
L4BN		FL	3 (D/E)	V12			S2	38	2610	ТРИАЛЛИЛАМИН
L4BH	TU15 TE19	FL	2 (D/E)			CV13 CV28	S2 S9 S19	63	2611	ПРОПТИЛЕНХЛОРИДРИН
L1.5BN		FL	2 (D/E)				S2 S20	33	2612	ЭФИР МЕТИЛПРОПИЛОВЫЙ
LGBF		FL	3 (D/E)	V12			S2	30	2614	СПИРТ МЕТАЛЛИЛОВЫЙ
LGBF		FL	2 (D/E)				S2 S20	33	2615	ЭФИР ЭТИЛПРОПИЛОВЫЙ
LGBF		FL	2 (D/E)				S2 S20	33	2616	ТРИИЗОПРОПИЛБОРАТ
LGBF		FL	3 (D/E)	V12			S2	30	2616	ТРИИЗОПРОПИЛБОРАТ
LGBF		FL	3 (D/E)	V12			S2	30	2617	МЕТИЛЦИКЛОГЕКСАНОЛЫ легковоспламеняющиеся
LGBF		FL	3 (D/E)	V8 V12			S2 S4	39	2618	ВИНИЛТОЛУОЛЫ СТАБИЛИЗИРОВАННЫЕ
L4BN		FL	2 (D/E)				S2	83	2619	ДИМЕТИЛБЕНЗИЛАМИН

№ ООН	Наименование и написание	Класс	Классификационный код	Группа упаковки	Знаки опасности	Спец. положения	Ограниченные и освобожденные количества		Тара			Переносная цистерна и контейнер для массовых грузов	
									Инструкции по упаковке	Спец. положения по упаковке	Положения по совместной упаковке	Инструкции	Спец. положения
(1)	(2)	(3a)	(3b)	(4)	(5)	(6)	(7a)	(7b)	(8)	(9a)	(9b)	(10)	(11)
	3.1.2	2.2	2.2	2.1.1.3	5.2.2	3.3	3.4	3.5.1.2	4.1.4	4.1.4	4.1.10	4.2.5.2 7.3.2	4.2.5.3
2620	АМИЛБУТИРАТЫ	3	F1	III	3		5 л	E1	P001 IBC03 LP01 R001		MP19	T2	TP1
2621	АЦЕТИЛМЕТИЛКАРБИНОЛ	3	F1	III	3		5 л	E1	P001 IBC03 LP01 R001		MP19	T2	TP1
2622	ГЛИЦИДАЛЬДЕГИД	3	FT1	II	3 +6.1		1 л	E2	P001 IBC02	B8	MP19	T7	TP1
2623	ЗАЖИГАТЕЛЬНОЕ ПРИСПОСОБЛЕНИЕ ТВЕРДОЕ, содержащее легковоспламеняющуюся жидкость	4.1	F1	III	4.1		5 кг	E1	P002 LP02 R001	PP15	MP11		
2624	МАГНИЯ СИЛИЦИД	4.3	W2	II	4.3		500 г	E2	P410 IBC07		MP14	T3	TP33
2626	КИСЛОТЫ ХЛОРНОВОЙ ВОДНЫЙ РАСТВОР, содержащий не более 10% хлорноватой кислоты	5.1	O1	II	5.1	613	1 л	E0	P504 IBC02		MP2	T4	TP1
2627	НИТРИТЫ НЕОРГАНИЧЕСКИЕ, Н.У.К.	5.1	O2	II	5.1	103 274	1 кг	E2	P002 IBC08	B4	MP10	T3	TP33
2628	КАЛИЯ ФТОРАЦЕТАТ	6.1	T2	I	6.1		0	E5	P002 IBC07		MP18	T6	TP33
2629	НАТРИЯ ФТОРАЦЕТАТ	6.1	T2	I	6.1		0	E5	P002 IBC07		MP18	T6	TP33
2630	СЕЛЕНАТЫ или СЕЛЕНИТЫ	6.1	T5	I	6.1	274	0	E5	P002 IBC07		MP18	T6	TP33
2642	КИСЛОТА ФТОРУКСУСНАЯ	6.1	T2	I	6.1		0	E5	P002 IBC07		MP18	T6	TP33
2643	МЕТИЛБРОМАЦЕТАТ	6.1	T1	II	6.1		100 мл	E4	P001 IBC02		MP15	T7	TP2
2644	МЕТИЛЙОДИД	6.1	T1	I	6.1	354	0	E0	P602		MP8 MP17	T20	TP2
2645	ФЕНАЦИЛБРОМИД	6.1	T2	II	6.1		500 г	E4	P002 IBC08	B4	MP10	T3	TP33
2646	ГЕКСАХЛОРИЦИКЛОПЕНТАДИЕН	6.1	T1	I	6.1	354	0	E0	P602		MP8 MP17	T20	TP2
2647	МАЛОНИТРИЛ	6.1	T2	II	6.1		500 г	E4	P002 IBC08	B4	MP10	T3	TP33
2648	1,2-ДИБРОМБУТАНОН-3	6.1	T1	II	6.1		100 мл	E4	P001 IBC02		MP15		
2649	1,3-ДИХЛОРАЦЕТОН	6.1	T2	II	6.1		500 г	E4	P002 IBC08	B4	MP10	T3	TP33
2650	1,1-ДИХЛОР-1-НИТРОЭТАН	6.1	T1	II	6.1		100 мл	E4	P001 IBC02		MP15	T7	TP2
2651	4,4'-ДИАМИНОДИФЕНИЛ-МЕТАН	6.1	T2	III	6.1		5 кг	E1	P002 IBC08 LP02 R001	B3	MP10	T1	TP33
2653	БЕНЗИЛЙОДИД	6.1	T1	II	6.1		100 мл	E4	P001 IBC02		MP15	T7	TP2
2655	КАЛИЯ ФТОРОСИЛИКАТ	6.1	T5	III	6.1		5 кг	E1	P002 IBC08 LP02 R001	B3	MP10	T1	TP33
2656	ХИНОЛИН	6.1	T1	III	6.1		5 л	E1	P001 IBC03 LP01 R001		MP19	T4	TP1

Цистерна ДПОПГ		Трансп. средство для перевозки в цистернах	Трансп. категория (Код ограничения проезда через туннель)	Специальные положения по перевозке				Идентификационный номер опасности	№ ООН	Наименование и описание
Код цистерны	Спец. положения			Упаковки	Перевозка навалом/ насыпью	Погрузка, разгрузка и обработка	Эксплуатация			
4.3	4.3.5, 6.8.4	9.1.1.2	1.1.3.6 (8.6)	7.2.4	7.3.3	7.5.11	8.5	5.3.2.3		3.1.2
(12)	(13)	(14)	(15)	(16)	(17)	(18)	(19)	(20)	(1)	(2)
LGBF		FL	3 (D/E)	V12			S2	30	2620	АМИЛБУТИРАТЫ
LGBF		FL	3 (D/E)	V12			S2	30	2621	АЦЕТИЛМЕТИЛКАРБИНОЛ
L4BH	TU15	FL	2 (D/E)			CV13 CV28	S2 S19	336	2622	ГЛИЦИДАЛЬДЕГИД
			4 (E)						2623	ЗАЖИГАТЕЛЬНОЕ ПРИСПОСОБЛЕНИЕ ТВЕРДОЕ, содержащее легковоспламеняющуюся жидкость
SGAN		AT	2 (D/E)	V1		CV23		423	2624	МАГНИЯ СИЛИЦИД
L4BN	TU3	AT	2 (E)			CV24		50	2626	КИСЛОТЫ ХЛОРНОВАТОЙ ВОДНЫЙ РАСТВОР, содержащий не более 10% хлорноватой кислоты
SGAN	TU3	AT	2 (E)	V11		CV24		50	2627	НИТРИТЫ НЕОРГАНИЧЕСКИЕ, Н.У.К.
S10AH	TU15 TE19	AT	1 (C/E)	V10		CV1 CV13 CV28	S9 S14	66	2628	КАЛИЯ ФТОРАЦЕТАТ
S10AH	TU15 TE19	AT	1 (C/E)	V10		CV1 CV13 CV28	S9 S14	66	2629	НАТРИЯ ФТОРАЦЕТАТ
S10AH L10CH	TU14 TU15 TE19 TE21	AT	1 (C/E)	V10		CV1 CV13 CV28	S9 S14	66	2630	СЕЛЕНАТЫ или СЕЛЕНИТЫ
S10AH L10CH	TU14 TU15 TE19 TE21	AT	1 (C/E)	V10		CV1 CV13 CV28	S9 S14	66	2642	КИСЛОТА ФТОРУКСУСНАЯ
L4BH	TU15 TE19	AT	2 (D/E)			CV13 CV28	S9 S19	60	2643	МЕТИЛБРОМАЦЕТАТ
L10CH	TU14 TU15 TE19 TE21	AT	1 (C/D)			CV1 CV13 CV28	S9 S14	66	2644	МЕТИЛЙОДИД
SGAH L4BH	TU15 TE19	AT	2 (D/E)	V11		CV13 CV28	S9 S19	60	2645	ФЕНАЦИЛБРОМИД
L10CH	TU14 TU15 TE19 TE21	AT	1 (C/D)			CV1 CV13 CV28	S9 S14	66	2646	ГЕКСАХЛОРОЦИКЛОПЕНТАДИЕН
SGAH L4BH	TU15 TE19	AT	2 (D/E)	V11		CV13 CV28	S9 S19	60	2647	МАЛОНОНИТРИЛ
L4BH	TU15 TE19	AT	2 (D/E)			CV13 CV28	S9 S19	60	2648	1,2-ДИБРОМБУТАНОН-3
SGAH L4BH	TU15 TE19	AT	2 (D/E)	V11		CV13 CV28	S9 S19	60	2649	1,3-ДИХЛОРАЦЕТОН
L4BH	TU15 TE19	AT	2 (D/E)			CV13 CV28	S9 S19	60	2650	1,1-ДИХЛОР-1-НИТРОЭТАН
SGAH L4BH	TU15 TE19	AT	2 (E)		VC1 VC2 AP7	CV13 CV28	S9	60	2651	4,4'-ДИАМИНОДИФЕНИЛ-МЕТАН
L4BH	TU15 TE19	AT	2 (D/E)			CV13 CV28	S9 S19	60	2653	БЕНЗИЛЙОДИД
SGAH L4BH	TU15 TE19	AT	2 (E)		VC1 VC2 AP7	CV13 CV28	S9	60	2655	КАЛИЯ ФТОРОСИЛИКАТ
L4BH	TU15 TE19	AT	2 (E)	V12		CV13 CV28	S9	60	2656	ХИНОЛИН

№ ООН	Наименование и написание	Класс	Классификационный код	Группа упаковки	Знаки опасности	Спец. положения	Ограниченные и освобожденные количества		Тара			Переносная цистерна и контейнер для массовых грузов	
									Инструкции по упаковке	Спец. положения по упаковке	Положения по совместной упаковке	Инструкции	Спец. положения
	3.1.2	2.2	2.2	2.1.1.3	5.2.2	3.3	3.4	3.5.1.2	4.1.4	4.1.4	4.1.10	4.2.5.2 7.3.2	4.2.5.3
(1)	(2)	(3a)	(3b)	(4)	(5)	(6)	(7a)	(7b)	(8)	(9a)	(9b)	(10)	(11)
2657	СЕЛЕНА ДИСУЛЬФИД	6.1	T5	II	6.1		500 г	E4	P002 IBC08	B4	MP10	T3	TP33
2659	НАТРИЯ ХЛОРАЦЕТАТ	6.1	T2	III	6.1		5 кг	E1	P002 IBC08 LP02 R001	B3	MP10	T1	TP33
2660	НИТРОТОЛУИДИНЫ (МОНО-)	6.1	T2	III	6.1		5 кг	E1	P002 IBC08 LP02 R001	B3	MP10	T1	TP33
2661	ГЕКСАХЛОРАЦЕТОН	6.1	T1	III	6.1		5 л	E1	P001 IBC03 LP01 R001		MP19	T4	TP1
2664	ДИБРОММЕТАН	6.1	T1	III	6.1		5 л	E1	P001 IBC03 LP01 R001		MP19	T4	TP1
2667	БУТИЛТОЛУОЛЫ	6.1	T1	III	6.1		5 л	E1	P001 IBC03 LP01 R001		MP19	T4	TP1
2668	ХЛОРАЦЕТОНИТРИЛ	6.1	TF1	I	6.1 +3	354	0	E0	P602		MP8 MP17	T20	TP2
2669	ХЛОРКРЕЗОЛОВ РАСТВОР	6.1	T1	II	6.1		100 мл	E4	P001 IBC02		MP15	T7	TP2
2669	ХЛОРКРЕЗОЛОВ РАСТВОР	6.1	T1	III	6.1		5 л	E1	P001 IBC03 LP01 R001		MP19	T7	TP2
2670	ЦИАНУРХЛОРИД	8	C4	II	8		1 кг	E2	P002 IBC08	B4	MP10	T3	TP33
2671	АМИНОПИРИДИНЫ (о-, м-, п-)	6.1	T2	II	6.1		500 г	E4	P002 IBC08	B4	MP10	T3	TP33
2672	АММИАКА РАСТВОР в воде с относительной плотностью от 0,880 до 0,957 при температуре 15 °С, содержащий более 10%, но не более 35% аммиака	8	C5	III	8	543	5 л	E1	P001 IBC03 LP01 R001		MP19	T7	TP1
2673	2-АМИНО-4-ХЛОРФЕНОЛ	6.1	T2	II	6.1		500 г	E4	P002 IBC08	B4	MP10	T3	TP33
2674	НАТРИЯ ФТОРСИЛИКАТ	6.1	T5	III	6.1		5 кг	E1	P002 IBC08 LP02 R001	B3	MP10	T1	TP33
2676	СТИБИН	2	2TF		2.3 +2.1		0	E0	P200		MP9		
2677	РУБИДИЯ ГИДРОКСИДА РАСТВОР	8	C5	II	8		1 л	E2	P001 IBC02		MP15	T7	TP2
2677	РУБИДИЯ ГИДРОКСИДА РАСТВОР	8	C5	III	8		5 л	E1	P001 IBC03 LP01 R001		MP19	T4	TP1
2678	РУБИДИЯ ГИДРОКСИД	8	C6	II	8		1 кг	E2	P002 IBC08	B4	MP10	T3	TP33
2679	ЛИТИЯ ГИДРОКСИДА РАСТВОР	8	C5	II	8		1 л	E2	P001 IBC02		MP15	T7	TP2
2679	ЛИТИЯ ГИДРОКСИДА РАСТВОР	8	C5	III	8		5 л	E1	P001 IBC03 LP01 R001		MP19	T4	TP2
2680	ЛИТИЯ ГИДРОКСИД	8	C6	II	8		1 кг	E2	P002 IBC08	B4	MP10	T3	TP33
2681	ЦЕЗИЯ ГИДРОКСИДА РАСТВОР	8	C5	II	8		1 л	E2	P001 IBC02		MP15	T7	TP2

Цистерна ДПОПГ		Трансп. средство для перевозки в цистернах	Трансп. категория (Код ограничения проезда через туннель)	Специальные положения по перевозке				Идентификационный номер опасности	№ ООН	Наименование и описание
Код цистерны	Спец. положения			Упаковки	Перевозка навалом/ насыпью	Погрузка, разгрузка и обработка	Эксплуатация			
4.3	4.3.5, 6.8.4	9.1.1.2	1.1.3.6 (8.6)	7.2.4	7.3.3	7.5.11	8.5	5.3.2.3	(1)	(2)
SGAH L4BH	TU15 TE19	AT	2 (D/E)	V11		CV13 CV28	S9 S19	60	2657	СЕЛЕНА ДИСУЛЬФИД
SGAH	TU15 TE19	AT	2 (E)		VC1 VC2 AP7	CV13 CV28	S9	60	2659	НАТРИЯ ХЛОРАЦЕТАТ
SGAH L4BH	TU15 TE19	AT	2 (E)		VC1 VC2 AP7	CV13 CV28	S9	60	2660	НИТРОТОЛУИДИНЫ (МОНО-)
L4BH	TU15 TE19	AT	2 (E)	V12		CV13 CV28	S9	60	2661	ГЕКСАХЛОРАЦЕТОН
L4BH	TU15 TE19	AT	2 (E)	V12		CV13 CV28	S9	60	2664	ДИБРОММЕТАН
L4BH	TU15 TE19	AT	2 (E)	V12		CV13 CV28	S9	60	2667	БУТИЛТОЛУОЛЫ
L10CH	TU14 TU15 TE19 TE21	FL	1 (C/D)			CV1 CV13 CV28	S2 S9 S14	663	2668	ХЛОРАЦЕТОНИТРИЛ
L4BH	TU15 TE19	AT	2 (D/E)			CV13 CV28	S9 S19	60	2669	ХЛОРКРЕЗОЛОВ РАСТВОР
L4BH	TU15 TE19	AT	2 (E)	V12		CV13 CV28	S9	60	2669	ХЛОРКРЕЗОЛОВ РАСТВОР
SGAN L4BN		AT	2 (E)	V11				80	2670	ЦИАНУРХЛОРИД
SGAH L4BH	TU15 TE19	AT	2 (D/E)	V11		CV13 CV28	S9 S19	60	2671	АМИНОПИРИДИНЫ (о-, м-, п-)
L4BN		AT	3 (E)	V12				80	2672	АММИАКА РАСТВОР в воде с относительной плотностью от 0,880 до 0,957 при температуре 15 °С, содержащий более 10%, но не более 35% аммиака
SGAH L4BH	TU15 TE19	AT	2 (D/E)	V11		CV13 CV28	S9 S19	60	2673	2-АМИНО-4-ХЛОРФЕНОЛ
SGAH L4BH	TU15 TE19	AT	2 (E)		VC1 VC2 AP7	CV13 CV28	S9	60	2674	НАТРИЯ ФТОРСИЛИКАТ
			1 (D)			CV9 CV10 CV36	S2 S14		2676	СТИБИН
L4BN		AT	2 (E)					80	2677	РУБИДИЯ ГИДРОКСИДА РАСТВОР
L4BN		AT	3 (E)	V12				80	2677	РУБИДИЯ ГИДРОКСИДА РАСТВОР
SGAN		AT	2 (E)	V11				80	2678	РУБИДИЯ ГИДРОКСИД
L4BN		AT	2 (E)					80	2679	ЛИТИЯ ГИДРОКСИДА РАСТВОР
L4BN		AT	3 (E)	V12				80	2679	ЛИТИЯ ГИДРОКСИДА РАСТВОР
SGAN		AT	2 (E)	V11				80	2680	ЛИТИЯ ГИДРОКСИД
L4BN		AT	2 (E)					80	2681	ЦЕЗИЯ ГИДРОКСИДА РАСТВОР

№ ООН	Наименование и написание	Класс	Классификационный код	Группа упаковки	Знаки опасности	Спец. положения	Ограниченные и освобожденные количества		Тара			Переносная цистерна и контейнер для массовых грузов	
									Инструкции по упаковке	Спец. положения по упаковке	Положения по совместной упаковке	Инструкции	Спец. положения
(1)	(2)	(3a)	(3b)	(4)	(5)	(6)	(7a)	(7b)	(8)	(9a)	(9b)	(10)	(11)
	3.1.2	2.2	2.2	2.1.1.3	5.2.2	3.3	3.4	3.5.1.2	4.1.4	4.1.4	4.1.10	4.2.5.2 7.3.2	4.2.5.3
2681	ЦЕЗИЯ ГИДРОКСИДА РАСТВОР	8	C5	III	8		5 л	E1	P001 IBC03 LP01 R001		MP19	T4	TP1
2682	ЦЕЗИЯ ГИДРОКСИД	8	C6	II	8		1 кг	E2	P002 IBC08	B4	MP10	T3	TP33
2683	АММОНИЯ СУЛЬФИДА РАСТВОР	8	CFT	II	8 +3 +6.1		1 л	E2	P001 IBC01		MP15	T7	TP2
2684	3-ДИЭТИЛАМИНО-ПРОПИЛАМИН	3	FC	III	3 +8		5 л	E1	P001 IBC03 R001		MP19	T4	TP1
2685	N,N-ДИЭТИЛЭТИЛЕНДИАМИН	8	CF1	II	8 +3		1 л	E2	P001 IBC02		MP15	T7	TP2
2686	2-ДИЭТИЛЭТАНОЛАМИН	8	CF1	II	8 +3		1 л	E2	P001 IBC02		MP15	T7	TP2
2687	ДИЦИКЛОГЕКСИЛАММОНИЯ НИТРИТ	4.1	F3	III	4.1		5 кг	E1	P002 IBC08 LP02 R001	B3	MP11	T1	TP33
2688	1-БРОМ-3-ХЛОРПРОПАН	6.1	T1	III	6.1		5 л	E1	P001 IBC03 LP01 R001		MP19	T4	TP1
2689	ГЛИЦЕРИНА альфа-МОНОХЛОРИДРИН	6.1	T1	III	6.1		5 л	E1	P001 IBC03 LP01 R001		MP19	T4	TP1
2690	N,N-БУТИЛИМИДАЗОЛ	6.1	T1	II	6.1		100 мл	E4	P001 IBC02		MP15	T7	TP2
2691	ФОСФОРА ПЕНТАБРОМИД	8	C2	II	8		1 кг	E0	P002 IBC08	B4	MP10	T3	TP33
2692	БОРА ТРИБРОМИД	8	C1	I	8		0	E0	P602		MP8 MP17	T20	TP2
2693	БИСУЛЬФИТОВ ВОДНЫЙ РАСТВОР, Н.У.К.	8	C1	III	8	274	5 л	E1	P001 IBC03 LP01 R001		MP19	T7	TP1 TP28
2698	АНГИДРИДЫ ТЕТРАГИДРОФТАЛЕВЫЕ, содержащие более 0,05% маленного ангидрида	8	C4	III	8	169	5 кг	E1	P002 IBC08 LP02 R001	PP14 B3	MP10	T1	TP33
2699	КИСЛОТА ТРИФТОРУКСУСНАЯ	8	C3	I	8		0	E0	P001		MP8 MP17	T10	TP2
2705	ПЕНТОЛ-1	8	C9	II	8		1 л	E2	P001 IBC02		MP15	T7	TP2
2707	ДИМЕТИЛДИОКСАНЫ	3	F1	II	3		1 л	E2	P001 IBC02 R001		MP19	T4	TP1
2707	ДИМЕТИЛДИОКСАНЫ	3	F1	III	3		5 л	E1	P001 IBC03 LP01 R001		MP19	T2	TP1
2709	БУТИЛБЕНЗОЛЫ	3	F1	III	3		5 л	E1	P001 IBC03 LP01 R001		MP19	T2	TP1
2710	ДИПРОПИЛКЕТОН	3	F1	III	3		5 л	E1	P001 IBC03 LP01 R001		MP19	T2	TP1
2713	АКРИДИН	6.1	T2	III	6.1		5 кг	E1	P002 IBC08 LP02 R001	B3	MP10	T1	TP33
2714	ЦИНКА РЕЗИНАТ	4.1	F3	III	4.1		5 кг	E1	P002 IBC06 R001		MP11	T1	TP33
2715	АЛЮМИНИЯ РЕЗИНАТ	4.1	F3	III	4.1		5 кг	E1	P002 IBC06 R001		MP11	T1	TP33

Цистерна ДОПОГ		Трансп. средство для перевозки в цистернах	Трансп. категория (Код ограничения проезда через туннель)	Специальные положения по перевозке				Идентифика- ционный номер опасности	№ ООН	Наименование и описание
Код цистерны	Спец. поло- жения			Упаковки	Перевозка навалом/ насыпью	Погрузка, разгрузка и обработка	Эксплуа- тация			
4.3	4.3.5, 6.8.4	9.1.1.2	1.1.3.6 (8.6)	7.2.4	7.3.3	7.5.11	8.5	5.3.2.3	(1)	3.1.2
(12)	(13)	(14)	(15)	(16)	(17)	(18)	(19)	(20)	(1)	(2)
L4BN		AT	3 (E)	V12				80	2681	ЦЕЗИЯ ГИДРОКСИДА РАСТВОР
SGAN		AT	2 (E)	V11				80	2682	ЦЕЗИЯ ГИДРОКСИД
L4BN		FL	2 (D/E)			CV13 CV28	S2	86	2683	АММОНИЯ СУЛЬФИДА РАСТВОР
L4BN		FL	3 (D/E)	V12			S2	38	2684	3-ДИЭТИЛАМИНО- ПРОПИЛАМИН
L4BN		FL	2 (D/E)				S2	83	2685	N,N-ДИЭТИЛЭТИЛЕНДИАМИН
L4BN		FL	2 (D/E)				S2	83	2686	2-ДИЭТИЛЭТАНОЛАМИН
SGAV		AT	3 (E)		VC1 VC2			40	2687	ДИЦИКЛОГЕКСИЛАММОНИЯ НИТРИТ
L4BH	TU15 TE19	AT	2 (E)	V12		CV13 CV28	S9	60	2688	1-БРОМ-3-ХЛОРПРОПАН
L4BH	TU15 TE19	AT	2 (E)	V12		CV13 CV28	S9	60	2689	ГЛИЦЕРИНА альфа- МОНОХЛОРИДРИН
L4BH	TU15 TE19	AT	2 (D/E)			CV13 CV28	S9 S19	60	2690	N,n-БУТИЛИМИДАЗОЛ
SGAN		AT	2 (E)	V11				80	2691	ФОСФОРА ПЕНТАБРОМИД
L10BH		AT	1 (E)				S20	X88	2692	БОРА ТРИБРОМИД
L4BN		AT	3 (E)	V12				80	2693	БИСУЛЬФИТОВ ВОДНЫЙ РАСТВОР, Н.У.К.
SGAV L4BN		AT	3 (E)		VC1 VC2 AP7			80	2698	АНГИДРИДЫ ТЕТРАГИДРОФТАЛЕВЫЕ, содержащие более 0,05% малеинового ангидрида
L10BH		AT	1 (E)				S20	88	2699	КИСЛОТА ТРИФТОРУКСУСНАЯ
L4BN		AT	2 (E)					80	2705	ПЕНТОЛ-1
LGBF		FL	2 (D/E)				S2 S20	33	2707	ДИМЕТИЛДИОКСАНЫ
LGBF		FL	3 (D/E)	V12			S2	30	2707	ДИМЕТИЛДИОКСАНЫ
LGBF		FL	3 (D/E)	V12			S2	30	2709	БУТИЛБЕНЗОЛЫ
LGBF		FL	3 (D/E)	V12			S2	30	2710	ДИПРОПИЛКЕТОН
SGAH L4BH	TU15 TE19	AT	2 (E)		VC1 VC2 AP7	CV13 CV28	S9	60	2713	АКРИДИН
SGAV		AT	3 (E)		VC1 VC2			40	2714	ЦИНКА РЕЗИНАТ
SGAV		AT	3 (E)		VC1 VC2			40	2715	АЛЮМИНИЯ РЕЗИНАТ

№ ООН	Наименование и написание	Класс	Классификационный код	Группа упаковки	Знаки опасности	Спец. положения	Ограниченные и освобожденные количества		Тара			Переносная цистерна и контейнер для массовых грузов	
									Инструкции по упаковке	Спец. положения по упаковке	Положения по совместной упаковке	Инструкции	Спец. положения
	3.1.2	2.2	2.2	2.1.1.3	5.2.2	3.3	3.4	3.5.1.2	4.1.4	4.1.4	4.1.10	4.2.5.2 7.3.2	4.2.5.3
(1)	(2)	(3a)	(3b)	(4)	(5)	(6)	(7a)	(7b)	(8)	(9a)	(9b)	(10)	(11)
2716	БУТИНДИОЛ-1,4	6.1	T2	III	6.1		5 кг	E1	P002 IBC08 LP02 R001	B3	MP10	T1	TP33
2717	КАМФАРА синтетическая	4.1	F1	III	4.1		5 кг	E1	P002 IBC08 LP02 R001	B3	MP10	T1	TP33
2719	БАРИЯ БРОМАТ	5.1	OT2	II	5.1 +6.1		1 кг	E2	P002 IBC08	B4	MP2	T3	TP33
2720	ХРОМА (III) НИТРАТ	5.1	O2	III	5.1		5 кг	E1	P002 IBC08 LP02 R001	B3	MP10	T1	TP33
2721	МЕДИ (III) ХЛОРАТ	5.1	O2	II	5.1		1 кг	E2	P002 IBC08	B4	MP2	T3	TP33
2722	ЛИТИЯ НИТРАТ	5.1	O2	III	5.1		5 кг	E1	P002 IBC08 LP02 R001	B3	MP10	T1	TP33
2723	МАГНИЯ ХЛОРАТ	5.1	O2	II	5.1		1 кг	E2	P002 IBC08	B4	MP2	T3	TP33
2724	МАРГАНЦА (II) НИТРАТ	5.1	O2	III	5.1		5 кг	E1	P002 IBC08 LP02 R001	B3	MP10	T1	TP33
2725	НИКЕЛЯ (II) НИТРАТ	5.1	O2	III	5.1		5 кг	E1	P002 IBC08 LP02 R001	B3	MP10	T1	TP33
2726	НИКЕЛЯ (II) НИТРИТ	5.1	O2	III	5.1		5 кг	E1	P002 IBC08 LP02 R001	B3	MP10	T1	TP33
2727	ТАЛЛИЯ (I) НИТРАТ	6.1	TO2	II	6.1 +5.1		500 г	E4	P002 IBC06		MP10	T3	TP33
2728	ЦИРКОНИЯ НИТРАТ	5.1	O2	III	5.1		5 кг	E1	P002 IBC08 LP02 R001	B3	MP10	T1	TP33
2729	ГЕКСАХЛОРБЕНЗОЛ	6.1	T2	III	6.1		5 кг	E1	P002 IBC08 LP02 R001	B3	MP10	T1	TP33
2730	НИТРОАНИЗОЛЫ ЖИДКИЕ	6.1	T1	III	6.1	279	5 л	E1	P001 IBC03 LP01 R001		MP19	T4	TP1
2732	НИТРОБРОМБЕНЗОЛЫ ЖИДКИЕ	6.1	T1	III	6.1		5 л	E1	P001 IBC03 LP01 R001		MP19	T4	TP1
2733	АМИНЫ ЛЕГКОВОСПЛАМЕНЯЮЩИЕСЯ КОРРОЗИОННЫЕ, Н.У.К., или ПОЛИАМИНЫ ЛЕГКОВОСПЛАМЕНЯЮЩИЕСЯ КОРРОЗИОННЫЕ, Н.У.К.	3	FC	I	3 +8	274 544	0	E0	P001		MP7 MP17	T14	TP1 TP27
2733	АМИНЫ ЛЕГКОВОСПЛАМЕНЯЮЩИЕСЯ КОРРОЗИОННЫЕ, Н.У.К., или ПОЛИАМИНЫ ЛЕГКОВОСПЛАМЕНЯЮЩИЕСЯ КОРРОЗИОННЫЕ, Н.У.К.	3	FC	II	3 +8	274 544	1 л	E2	P001 IBC02		MP19	T11	TP1 TP27
2733	АМИНЫ ЛЕГКОВОСПЛАМЕНЯЮЩИЕСЯ КОРРОЗИОННЫЕ, Н.У.К., или ПОЛИАМИНЫ ЛЕГКОВОСПЛАМЕНЯЮЩИЕСЯ КОРРОЗИОННЫЕ, Н.У.К.	3	FC	III	3 +8	274 544	5 л	E1	P001 IBC03 R001		MP19	T7	TP1 TP28

Цистерна ДОПОГ		Трансп. средство для перевозки в цистернах	Трансп. категория (Код ограничения проезда через туннель)	Специальные положения по перевозке				Идентификационный номер опасности	№ ООН	Наименование и описание
Код цистерны	Спец. положения			Упаковки	Перевозка навалом/ насыпью	Погрузка, разгрузка и обработка	Эксплуатация			
4.3	4.3.5, 6.8.4	9.1.1.2	1.1.3.6 (8.6)	7.2.4	7.3.3	7.5.11	8.5	5.3.2.3	(1)	3.1.2
(12)	(13)	(14)	(15)	(16)	(17)	(18)	(19)	(20)	(1)	(2)
SGAH L4BH	TU15 TE19	AT	2 (E)		VC1 VC2 AP7	CV13 CV28	S9	60	2716	БУТИНДИОЛ-1,4
SGAV		AT	3 (E)		VC1 VC2			40	2717	КАМФАРА синтетическая
SGAN	TU3	AT	2 (E)	V11		CV24 CV28		56	2719	БАРИЯ БРОМАТ
SGAV	TU3	AT	3 (E)		VC1 VC2 AP6 AP7	CV24		50	2720	ХРОМА (III) НИТРАТ
SGAV	TU3	AT	2 (E)	V11	VC1 VC2 AP6 AP7	CV24		50	2721	МЕДИ (III) ХЛОРАТ
SGAV	TU3	AT	3 (E)		VC1 VC2 AP6 AP7	CV24		50	2722	ЛИТИЯ НИТРАТ
SGAV	TU3	AT	2 (E)	V11	VC1 VC2 AP6 AP7	CV24		50	2723	МАГНИЯ ХЛОРАТ
SGAV	TU3	AT	3 (E)		VC1 VC2 AP6 AP7	CV24		50	2724	МАРГАНЦА (II) НИТРАТ
SGAV	TU3	AT	3 (E)		VC1 VC2 AP6 AP7	CV24		50	2725	НИКЕЛЯ (II) НИТРАТ
SGAV	TU3	AT	3 (E)		VC1 VC2 AP6 AP7	CV24		50	2726	НИКЕЛЯ (II) НИТРИТ
SGAH	TU15 TE19	AT	2 (D/E)	V11		CV13 CV28	S9 S19	65	2727	ТАЛЛИЯ (I) НИТРАТ
SGAV	TU3	AT	3 (E)		VC1 VC2 AP6 AP7	CV24		50	2728	ЦИРКОНИЯ НИТРАТ
SGAH	TU15 TE19	AT	2 (E)		VC1 VC2 AP7	CV13 CV28	S9	60	2729	ГЕКСАХЛОРБЕНЗОЛ
L4BH	TU15 TE19	AT	2 (E)	V12		CV13 CV28	S9	60	2730	НИТРОАНИЗОЛЫ ЖИДКИЕ
L4BH	TU15 TE19	AT	2 (E)	V12		CV13 CV28	S9	60	2732	НИТРОБРОМБЕНЗОЛЫ ЖИДКИЕ
L10CH	TU14 TE21	FL	1 (C/E)				S2 S20	338	2733	АМИНЫ ЛЕГКОВОСПЛАМЕНЯЮЩИЕСЯ КОРРОЗИОННЫЕ, Н.У.К., или ПОЛИАМИНЫ ЛЕГКОВОСПЛАМЕНЯЮЩИЕСЯ КОРРОЗИОННЫЕ, Н.У.К.
L4BH		FL	2 (D/E)				S2 S20	338	2733	АМИНЫ ЛЕГКОВОСПЛАМЕНЯЮЩИЕСЯ КОРРОЗИОННЫЕ, Н.У.К., или ПОЛИАМИНЫ ЛЕГКОВОСПЛАМЕНЯЮЩИЕСЯ КОРРОЗИОННЫЕ, Н.У.К.
L4BN		FL	3 (D/E)	V12			S2	38	2733	АМИНЫ ЛЕГКОВОСПЛАМЕНЯЮЩИЕСЯ КОРРОЗИОННЫЕ, Н.У.К., или ПОЛИАМИНЫ ЛЕГКОВОСПЛАМЕНЯЮЩИЕСЯ КОРРОЗИОННЫЕ, Н.У.К.

№ ООН	Наименование и написание	Класс	Классификационный код	Группа упаковки	Знаки опасности	Спец. положения	Ограниченные и освобожденные количества		Тара			Переносная цистерна и контейнер для массовых грузов	
									Инструкции по упаковке	Спец. положения по упаковке	Положения по совместной упаковке	Инструкции	Спец. положения
	3.1.2	2.2	2.2	2.1.1.3	5.2.2	3.3	3.4	3.5.1.2	4.1.4	4.1.4	4.1.10	4.2.5.2 7.3.2	4.2.5.3
(1)	(2)	(3a)	(3b)	(4)	(5)	(6)	(7a)	(7b)	(8)	(9a)	(9b)	(10)	(11)
2734	АМИНЫ ЖИДКИЕ КОРРОЗИОННЫЕ ЛЕГКОВОСПЛАМЕНЯЮЩИЕСЯ, Н.У.К., или ПОЛИАМИНЫ ЖИДКИЕ КОРРОЗИОННЫЕ ЛЕГКОВОСПЛАМЕНЯЮЩИЕСЯ, Н.У.К.	8	CF1	I	8 +3	274	0	E0	P001		MP8 MP17	T14	TP2 TP27
2734	АМИНЫ ЖИДКИЕ КОРРОЗИОННЫЕ ЛЕГКОВОСПЛАМЕНЯЮЩИЕСЯ, Н.У.К., или ПОЛИАМИНЫ ЖИДКИЕ КОРРОЗИОННЫЕ ЛЕГКОВОСПЛАМЕНЯЮЩИЕСЯ, Н.У.К.	8	CF1	II	8 +3	274	1 л	E2	P001 IBC02		MP15	T11	TP2 TP27
2735	АМИНЫ ЖИДКИЕ КОРРОЗИОННЫЕ, Н.У.К., или ПОЛИАМИНЫ ЖИДКИЕ КОРРОЗИОННЫЕ, Н.У.К.	8	C7	I	8	274	0	E0	P001		MP8 MP17	T14	TP2 TP27
2735	АМИНЫ ЖИДКИЕ КОРРОЗИОННЫЕ, Н.У.К., или ПОЛИАМИНЫ ЖИДКИЕ КОРРОЗИОННЫЕ, Н.У.К.	8	C7	II	8	274	1 л	E2	P001 IBC02		MP15	T11	TP1 TP27
2735	АМИНЫ ЖИДКИЕ КОРРОЗИОННЫЕ, Н.У.К., или ПОЛИАМИНЫ ЖИДКИЕ КОРРОЗИОННЫЕ, Н.У.К.	8	C7	III	8	274	5 л	E1	P001 IBC03 LP01 R001		MP19	T7	TP1 TP28
2738	N-БУТИЛАНИЛИН	6.1	T1	II	6.1		100 мл	E4	P001 IBC02		MP15	T7	TP2
2739	АНГИДРИД МАСЛЯНЫЙ	8	C3	III	8		5 л	E1	P001 IBC03 LP01 R001		MP19	T4	TP1
2740	n-ПРОПИЛХЛОРФОРМИАТ	6.1	TFC	I	6.1 +3 +8		0	E0	P602		MP8 MP17	T20	TP2
2741	БАРИЯ ГИПОХЛОРИТ, содержащий более 22% активного хлора	5.1	OT2	II	5.1 +6.1		1 кг	E2	P002 IBC08	B4	MP2	T3	TP33
2742	ХЛОРФОРМИАТЫ ТОКСИЧНЫЕ КОРРОЗИОННЫЕ ЛЕГКОВОСПЛАМЕНЯЮЩИЕСЯ, Н.У.К.	6.1	TFC	II	6.1 +3 +8	274 561	100 мл	E4	P001 IBC01		MP15		
2743	n-БУТИЛХЛОРФОРМИАТ	6.1	TFC	II	6.1 +3 +8		100 мл	E0	P001		MP15	T20	TP2
2744	ЦИКЛОБУТИЛХЛОРФОРМИАТ	6.1	TFC	II	6.1 +3 +8		100 мл	E4	P001 IBC01		MP15	T7	TP2
2745	ХЛОРМЕТИЛХЛОРФОРМИАТ	6.1	TC1	II	6.1 +8		100 мл	E4	P001 IBC02		MP15	T7	TP2
2746	ФЕНИЛХЛОРФОРМИАТ	6.1	TC1	II	6.1 +8		100 мл	E4	P001 IBC02		MP15	T7	TP2
2747	трет-БУТИЛЦИКЛОГЕКСИЛ-ХЛОРФОРМИАТ	6.1	T1	III	6.1		5 л	E1	P001 IBC03 LP01 R001		MP19	T4	TP1
2748	2-ЭТИЛГЕКСИЛХЛОРФОРМИАТ	6.1	TC1	II	6.1 +8		100 мл	E4	P001 IBC02		MP15	T7	TP2
2749	ТЕТРАМЕТИЛСИЛАН	3	F1	I	3		0	E0	P001		MP7 MP17	T14	TP2
2750	1,3-ДИХЛОРПРОПАНОЛ-2	6.1	T1	II	6.1		100 мл	E4	P001 IBC02		MP15	T7	TP2
2751	ДИЭТИЛТИОФОСФОРИЛ-ХЛОРИД	8	C3	II	8		1 л	E2	P001 IBC02		MP15	T7	TP2
2752	1,2-ЭПОКСИ-3-ЭТОКСИПРОПАН	3	F1	III	3		5 л	E1	P001 IBC03 LP01 R001		MP19	T2	TP1

Цистерна ДОПОГ		Трансп. средство для перевозки в цистернах	Трансп. категория (Код ограничения проезда через туннель)	Специальные положения по перевозке				Идентификационный номер опасности	№ ООН	Наименование и описание
Код цистерны	Спец. положения			Упаковки	Перевозка навалом/насыпью	Погрузка, разгрузка и обработка	Эксплуатация			
4.3	4.3.5, 6.8.4	9.1.1.2	1.1.3.6 (8.6)	7.2.4	7.3.3	7.5.11	8.5	5.3.2.3		3.1.2
(12)	(13)	(14)	(15)	(16)	(17)	(18)	(19)	(20)	(1)	(2)
L10BH		FL	1 (D/E)				S2 S14	883	2734	АМИНЫ ЖИДКИЕ КОРРОЗИОННЫЕ ЛЕГКОВОСПЛАМЕНЯЮЩИЕСЯ, Н.У.К., или ПОЛИАМИНЫ ЖИДКИЕ КОРРОЗИОННЫЕ ЛЕГКОВОСПЛАМЕНЯЮЩИЕСЯ, Н.У.К.
L4BN		FL	2 (D/E)				S2	83	2734	АМИНЫ ЖИДКИЕ КОРРОЗИОННЫЕ ЛЕГКОВОСПЛАМЕНЯЮЩИЕСЯ, Н.У.К., или ПОЛИАМИНЫ ЖИДКИЕ КОРРОЗИОННЫЕ ЛЕГКОВОСПЛАМЕНЯЮЩИЕСЯ, Н.У.К.
L10BH		AT	1 (E)				S20	88	2735	АМИНЫ ЖИДКИЕ КОРРОЗИОННЫЕ, Н.У.К., или ПОЛИАМИНЫ ЖИДКИЕ КОРРОЗИОННЫЕ, Н.У.К.
L4BN		AT	2 (E)					80	2735	АМИНЫ ЖИДКИЕ КОРРОЗИОННЫЕ, Н.У.К., или ПОЛИАМИНЫ ЖИДКИЕ КОРРОЗИОННЫЕ, Н.У.К.
L4BN		AT	3 (E)	V12				80	2735	АМИНЫ ЖИДКИЕ КОРРОЗИОННЫЕ, Н.У.К., или ПОЛИАМИНЫ ЖИДКИЕ КОРРОЗИОННЫЕ, Н.У.К.
L4BH	TU15 TE19	AT	2 (D/E)			CV13 CV28	S9 S19	60	2738	Н-БУТИЛАНИЛИН
L4BN		AT	3 (E)	V12				80	2739	АНГИДРИД МАСЛЯНЫЙ
L10CH	TU14 TU15 TE19 TE21	FL	1 (C/D)			CV1 CV13 CV28	S2 S9 S14	668	2740	н-ПРОПИЛХЛОРФОРМИАТ
SGAN	TU3	AT	2 (E)	V11		CV24 CV28		56	2741	БАРИЯ ГИПОХЛОРИТ, содержащий более 22% активного хлора
L4BH	TU15 TE19	FL	2 (D/E)			CV13 CV28	S2 S9 S19	638	2742	ХЛОРФОРМИАТЫ ТОКСИЧНЫЕ КОРРОЗИОННЫЕ ЛЕГКОВОСПЛАМЕНЯЮЩИЕСЯ, Н.У.К.
L4BH	TU15 TE19	FL	2 (D/E)			CV13 CV28	S2 S9 S19	638	2743	н-БУТИЛХЛОРФОРМИАТ
L4BH	TU15 TE19	FL	2 (D/E)			CV13 CV28	S2 S9 S19	638	2744	ЦИКЛОБУТИЛХЛОРФОРМИАТ
L4BH	TU15 TE19	AT	2 (D/E)			CV13 CV28	S9 S19	68	2745	ХЛОРМЕТИЛХЛОРФОРМИАТ
L4BH	TU15 TE19	AT	2 (D/E)			CV13 CV28	S9 S19	68	2746	ФЕНИЛХЛОРФОРМИАТ
L4BH	TU15 TE19	AT	2 (E)	V12		CV13 CV28	S9	60	2747	трет-БУТИЛЦИКЛОГЕКСИЛ-ХЛОРФОРМИАТ
L4BH	TU15 TE19	AT	2 (D/E)			CV13 CV28	S9 S19	68	2748	2-ЭТИЛГЕКСИЛХЛОРФОРМИАТ
L4BN		FL	1 (D/E)				S2 S20	33	2749	ТЕТРАМЕТИЛСИЛАН
L4BH	TU15 TE19	AT	2 (D/E)			CV13 CV28	S9 S19	60	2750	1,3-ДИХЛОРИПРОПАНОЛ-2
L4BN		AT	2 (E)					80	2751	ДИЭТИЛТИОФОСФОРИЛ-ХЛОРИД
LGBF		FL	3 (D/E)	V12			S2	30	2752	1,2-ЭПОКСИ-3-ЭТОКСИПРОПАН

№ ООН	Наименование и написание	Класс	Классификационный код	Группа упаковки	Знаки опасности	Спец. положения	Ограниченные и освобожденные количества		Тара			Переносная цистерна и контейнер для массовых грузов	
									Инструкции по упаковке	Спец. положения по упаковке	Положения по совместной упаковке	Инструкции	Спец. положения
	3.1.2	2.2	2.2	2.1.1.3	5.2.2	3.3	3.4	3.5.1.2	4.1.4	4.1.4	4.1.10	4.2.5.2 7.3.2	4.2.5.3
(1)	(2)	(3a)	(3b)	(4)	(5)	(6)	(7a)	(7b)	(8)	(9a)	(9b)	(10)	(11)
2753	N-ЭТИЛБЕНЗИЛТОЛУИДИНЫ ЖИДКИЕ	6.1	T1	III	6.1		5 л	E1	P001 IBC03 LP01 R001		MP19	T7	TP1
2754	N-ЭТИЛТОЛУИДИНЫ	6.1	T1	II	6.1		100 мл	E4	P001 IBC02		MP15	T7	TP2
2757	ПЕСТИЦИД НА ОСНОВЕ КАРБАМАТОВ ТВЕРДЫЙ ТОКСИЧНЫЙ	6.1	T7	I	6.1	61 274 648	0	E5	P002 IBC07		MP18	T6	TP33
2757	ПЕСТИЦИД НА ОСНОВЕ КАРБАМАТОВ ТВЕРДЫЙ ТОКСИЧНЫЙ	6.1	T7	II	6.1	61 274 648	500 г	E4	P002 IBC08	B4	MP10	T3	TP33
2757	ПЕСТИЦИД НА ОСНОВЕ КАРБАМАТОВ ТВЕРДЫЙ ТОКСИЧНЫЙ	6.1	T7	III	6.1	61 274 648	5 кг	E1	P002 IBC08 LP02 R001	B3	MP10	T1	TP33
2758	ПЕСТИЦИД НА ОСНОВЕ КАРБАМАТОВ ЖИДКИЙ ЛЕГКОВОСПЛАМЕНЯЮЩИЙСЯ ТОКСИЧНЫЙ с температурой вспышки менее 23 °C	3	FT2	I	3 +6.1	61 274	0	E0	P001		MP7 MP17	T14	TP2 TP27
2758	ПЕСТИЦИД НА ОСНОВЕ КАРБАМАТОВ ЖИДКИЙ ЛЕГКОВОСПЛАМЕНЯЮЩИЙСЯ ТОКСИЧНЫЙ с температурой вспышки менее 23 °C	3	FT2	II	3 +6.1	61 274	1 л	E2	P001 IBC02 R001		MP19	T11	TP2 TP27
2759	ПЕСТИЦИД МЫШЬЯКСОДЕРЖАЩИЙ ТВЕРДЫЙ ТОКСИЧНЫЙ	6.1	T7	I	6.1	61 274 648	0	E5	P002 IBC07		MP18	T6	TP33
2759	ПЕСТИЦИД МЫШЬЯКСОДЕРЖАЩИЙ ТВЕРДЫЙ ТОКСИЧНЫЙ	6.1	T7	II	6.1	61 274 648	500 г	E4	P002 IBC08	B4	MP10	T3	TP33
2759	ПЕСТИЦИД МЫШЬЯКСОДЕРЖАЩИЙ ТВЕРДЫЙ ТОКСИЧНЫЙ	6.1	T7	III	6.1	61 274 648	5 кг	E1	P002 IBC08 LP02 R001	B3	MP10	T1	TP33
2760	ПЕСТИЦИД МЫШЬЯКСОДЕРЖАЩИЙ ЖИДКИЙ ЛЕГКОВОСПЛАМЕНЯЮЩИЙСЯ ТОКСИЧНЫЙ с температурой вспышки менее 23 °C	3	FT2	I	3 +6.1	61 274	0	E0	P001		MP7 MP17	T14	TP2 TP27
2760	ПЕСТИЦИД МЫШЬЯКСОДЕРЖАЩИЙ ЖИДКИЙ ЛЕГКОВОСПЛАМЕНЯЮЩИЙСЯ ТОКСИЧНЫЙ с температурой вспышки менее 23 °C	3	FT2	II	3 +6.1	61 274	1 л	E2	P001 IBC02 R001		MP19	T11	TP2 TP27
2761	ПЕСТИЦИД ХЛОРООРГАНИЧЕСКИЙ ТВЕРДЫЙ ТОКСИЧНЫЙ	6.1	T7	I	6.1	61 274 648	0	E5	P002 IBC07		MP18	T6	TP33
2761	ПЕСТИЦИД ХЛОРООРГАНИЧЕСКИЙ ТВЕРДЫЙ ТОКСИЧНЫЙ	6.1	T7	II	6.1	61 274 648	500 г	E4	P002 IBC08	B4	MP10	T3	TP33
2761	ПЕСТИЦИД ХЛОРООРГАНИЧЕСКИЙ ТВЕРДЫЙ ТОКСИЧНЫЙ	6.1	T7	III	6.1	61 274 648	5 кг	E1	P002 IBC08 LP02 R001	B3	MP10	T1	TP33
2762	ПЕСТИЦИД ХЛОРООРГАНИЧЕСКИЙ ЖИДКИЙ ЛЕГКОВОСПЛАМЕНЯЮЩИЙСЯ ТОКСИЧНЫЙ с температурой вспышки менее 23 °C	3	FT2	I	3 +6.1	61 274	0	E0	P001		MP7 MP17	T14	TP2 TP27
2762	ПЕСТИЦИД ХЛОРООРГАНИЧЕСКИЙ ЖИДКИЙ ЛЕГКОВОСПЛАМЕНЯЮЩИЙСЯ ТОКСИЧНЫЙ с температурой вспышки менее 23 °C	3	FT2	II	3 +6.1	61 274	1 л	E2	P001 IBC02 R001		MP19	T11	TP2 TP27

Цистерна ДОПОГ		Трансп. средство для перевозки в цистернах	Трансп. категория (Код ограничения проезда через туннель)	Специальные положения по перевозке				Идентификационный номер опасности	№ ООН	Наименование и описание
Код цистерны	Спец. положения			Упаковки	Перевозка навалом/ насыпью	Погрузка, разгрузка и обработка	Эксплуатация			
4.3	4.3.5, 6.8.4	9.1.1.2	1.1.3.6 (8.6)	7.2.4	7.3.3	7.5.11	8.5	5.3.2.3		3.1.2
(12)	(13)	(14)	(15)	(16)	(17)	(18)	(19)	(20)	(1)	(2)
L4BH	TU15 TE19	AT	2 (E)	V12		CV13 CV28	S9	60	2753	N-ЭТИЛБЕНЗИЛТОЛУИДИНЫ ЖИДКИЕ
L4BH	TU15 TE19	AT	2 (D/E)			CV13 CV28	S9 S19	60	2754	N-ЭТИЛТОЛУИДИНЫ
S10AH L10CH	TU14 TU15 TE19 TE21	AT	1 (C/E)	V10		CV1 CV13 CV28	S9 S14	66	2757	ПЕСТИЦИД НА ОСНОВЕ КАРБАМАТОВ ТВЕРДЫЙ ТОКСИЧНЫЙ
SGAH L4BH	TU15 TE19	AT	2 (D/E)	V11		CV13 CV28	S9 S19	60	2757	ПЕСТИЦИД НА ОСНОВЕ КАРБАМАТОВ ТВЕРДЫЙ ТОКСИЧНЫЙ
SGAH L4BH	TU15 TE19	AT	2 (E)		VC1 VC2 AP7	CV13 CV28	S9	60	2757	ПЕСТИЦИД НА ОСНОВЕ КАРБАМАТОВ ТВЕРДЫЙ ТОКСИЧНЫЙ
L10CH	TU14 TU15 TE21	FL	1 (C/E)			CV13 CV28	S2 S22	336	2758	ПЕСТИЦИД НА ОСНОВЕ КАРБАМАТОВ ЖИДКИЙ ЛЕГКОВОСПЛАМЕНЯЮЩИЙСЯ ТОКСИЧНЫЙ с температурой вспышки менее 23 °C
L4BH	TU15	FL	2 (D/E)			CV13 CV28	S2 S22	336	2758	ПЕСТИЦИД НА ОСНОВЕ КАРБАМАТОВ ЖИДКИЙ ЛЕГКОВОСПЛАМЕНЯЮЩИЙСЯ ТОКСИЧНЫЙ с температурой вспышки менее 23 °C
S10AH L10CH	TU14 TU15 TE19 TE21	AT	1 (C/E)	V10		CV1 CV13 CV28	S9 S14	66	2759	ПЕСТИЦИД МЬШЬЯКСОДЕРЖАЩИЙ ТВЕРДЫЙ ТОКСИЧНЫЙ
SGAH L4BH	TU15 TE19	AT	2 (D/E)	V11		CV13 CV28	S9 S19	60	2759	ПЕСТИЦИД МЬШЬЯКСОДЕРЖАЩИЙ ТВЕРДЫЙ ТОКСИЧНЫЙ
SGAH L4BH	TU15 TE19	AT	2 (E)		VC1 VC2 AP7	CV13 CV28	S9	60	2759	ПЕСТИЦИД МЬШЬЯКСОДЕРЖАЩИЙ ТВЕРДЫЙ ТОКСИЧНЫЙ
L10CH	TU14 TU15 TE21	FL	1 (C/E)			CV13 CV28	S2 S22	336	2760	ПЕСТИЦИД МЬШЬЯКСОДЕРЖАЩИЙ ЖИДКИЙ ЛЕГКОВОСПЛАМЕНЯЮЩИЙСЯ ТОКСИЧНЫЙ с температурой вспышки менее 23 °C
L4BH	TU15	FL	2 (D/E)			CV13 CV28	S2 S22	336	2760	ПЕСТИЦИД МЬШЬЯКСОДЕРЖАЩИЙ ЖИДКИЙ ЛЕГКОВОСПЛАМЕНЯЮЩИЙСЯ ТОКСИЧНЫЙ с температурой вспышки менее 23 °C
S10AH L10CH	TU14 TU15 TE19 TE21	AT	1 (C/E)	V10		CV1 CV13 CV28	S9 S14	66	2761	ПЕСТИЦИД ХЛОРООРГАНИЧЕСКИЙ ТВЕРДЫЙ ТОКСИЧНЫЙ
SGAH L4BH	TU15 TE19	AT	2 (D/E)	V11		CV13 CV28	S9 S19	60	2761	ПЕСТИЦИД ХЛОРООРГАНИЧЕСКИЙ ТВЕРДЫЙ ТОКСИЧНЫЙ
SGAH L4BH	TU15 TE19	AT	2 (E)		VC1 VC2 AP7	CV13 CV28	S9	60	2761	ПЕСТИЦИД ХЛОРООРГАНИЧЕСКИЙ ТВЕРДЫЙ ТОКСИЧНЫЙ
L10CH	TU14 TU15 TE21	FL	1 (C/E)			CV13 CV28	S2 S22	336	2762	ПЕСТИЦИД ХЛОРООРГАНИЧЕСКИЙ ЖИДКИЙ ЛЕГКОВОСПЛАМЕНЯЮЩИЙСЯ ТОКСИЧНЫЙ с температурой вспышки менее 23 °C
L4BH	TU15	FL	2 (D/E)			CV13 CV28	S2 S22	336	2762	ПЕСТИЦИД ХЛОРООРГАНИЧЕСКИЙ ЖИДКИЙ ЛЕГКОВОСПЛАМЕНЯЮЩИЙСЯ ТОКСИЧНЫЙ с температурой вспышки менее 23 °C

№ ООН	Наименование и написание	Класс	Классификационный код	Группа упаковки	Знаки опасности	Спец. положения	Ограниченные и освобожденные количества		Тара			Переносная цистерна и контейнер для массовых грузов	
									Инструкции по упаковке	Спец. положения по упаковке	Положения по совместной упаковке	Инструкции	Спец. положения
	3.1.2	2.2	2.2	2.1.1.3	5.2.2	3.3	3.4	3.5.1.2	4.1.4	4.1.4	4.1.10	4.2.5.2 7.3.2	4.2.5.3
(1)	(2)	(3a)	(3b)	(4)	(5)	(6)	(7a)	(7b)	(8)	(9a)	(9b)	(10)	(11)
2763	ПЕСТИЦИД НА ОСНОВЕ ТРИАЗИНОВ ТВЕРДЫЙ ТОКСИЧНЫЙ	6.1	T7	I	6.1	61 274 648	0	E5	P002 IBC07		MP18	T6	TP33
2763	ПЕСТИЦИД НА ОСНОВЕ ТРИАЗИНОВ ТВЕРДЫЙ ТОКСИЧНЫЙ	6.1	T7	II	6.1	61 274 648	500 г	E4	P002 IBC08	B4	MP10	T3	TP33
2763	ПЕСТИЦИД НА ОСНОВЕ ТРИАЗИНОВ ТВЕРДЫЙ ТОКСИЧНЫЙ	6.1	T7	III	6.1	61 274 648	5 кг	E1	P002 IBC08 R001	B3	MP10	T1	TP33
2764	ПЕСТИЦИД НА ОСНОВЕ ТРИАЗИНОВ ЖИДКИЙ ЛЕГКОВОСПЛАМЕНЯЮЩИЙСЯ ТОКСИЧНЫЙ с температурой вспышки менее 23 °C	3	FT2	I	3 +6.1	61 274	0	E0	P001		MP7 MP17	T14	TP2 TP27
2764	ПЕСТИЦИД НА ОСНОВЕ ТРИАЗИНОВ ЖИДКИЙ ЛЕГКОВОСПЛАМЕНЯЮЩИЙСЯ ТОКСИЧНЫЙ с температурой вспышки менее 23 °C	3	FT2	II	3 +6.1	61 274	1 л	E2	P001 IBC02 R001		MP19	T11	TP2 TP27
2771	ПЕСТИЦИД НА ОСНОВЕ ТИОКАРБАМАТОВ ТВЕРДЫЙ ТОКСИЧНЫЙ	6.1	T7	I	6.1	61 274 648	0	E5	P002 IBC07		MP18	T6	TP33
2771	ПЕСТИЦИД НА ОСНОВЕ ТИОКАРБАМАТОВ ТВЕРДЫЙ ТОКСИЧНЫЙ	6.1	T7	II	6.1	61 274 648	500 г	E4	P002 IBC08	B4	MP10	T3	TP33
2771	ПЕСТИЦИД НА ОСНОВЕ ТИОКАРБАМАТОВ ТВЕРДЫЙ ТОКСИЧНЫЙ	6.1	T7	III	6.1	61 274 648	5 кг	E1	P002 IBC08 LP02 R001	B3	MP10	T1	TP33
2772	ПЕСТИЦИД НА ОСНОВЕ ТИОКАРБАМАТОВ ЖИДКИЙ ЛЕГКОВОСПЛАМЕНЯЮЩИЙСЯ ТОКСИЧНЫЙ с температурой вспышки менее 23 °C	3	FT2	I	3 +6.1	61 274	0	E0	P001		MP7 MP17	T14	TP2 TP27
2772	ПЕСТИЦИД НА ОСНОВЕ ТИОКАРБАМАТОВ ЖИДКИЙ ЛЕГКОВОСПЛАМЕНЯЮЩИЙСЯ ТОКСИЧНЫЙ с температурой вспышки менее 23 °C	3	FT2	II	3 +6.1	61 274	1 л	E2	P001 IBC02 R001		MP19	T11	TP2 TP27
2775	ПЕСТИЦИД МЕДЬСОДЕРЖАЩИЙ ТВЕРДЫЙ ТОКСИЧНЫЙ	6.1	T7	I	6.1	61 274 648	0	E5	P002 IBC07		MP18	T6	TP33
2775	ПЕСТИЦИД МЕДЬСОДЕРЖАЩИЙ ТВЕРДЫЙ ТОКСИЧНЫЙ	6.1	T7	II	6.1	61 274 648	500 г	E4	P002 IBC08	B4	MP10	T3	TP33
2775	ПЕСТИЦИД МЕДЬСОДЕРЖАЩИЙ ТВЕРДЫЙ ТОКСИЧНЫЙ	6.1	T7	III	6.1	61 274 648	5 кг	E1	P002 IBC08 LP02 R001	B3	MP10	T1	TP33
2776	ПЕСТИЦИД МЕДЬСОДЕРЖАЩИЙ ЖИДКИЙ ЛЕГКОВОСПЛАМЕНЯЮЩИЙСЯ ТОКСИЧНЫЙ с температурой вспышки менее 23 °C	3	FT2	I	3 +6.1	61 274	0	E0	P001		MP7 MP17	T14	TP2 TP27
2776	ПЕСТИЦИД МЕДЬСОДЕРЖАЩИЙ ЖИДКИЙ ЛЕГКОВОСПЛАМЕНЯЮЩИЙСЯ ТОКСИЧНЫЙ с температурой вспышки менее 23 °C	3	FT2	II	3 +6.1	61 274	1 л	E2	P001 IBC02 R001		MP19	T11	TP2 TP27
2777	ПЕСТИЦИД РТУТЬСОДЕРЖАЩИЙ ТВЕРДЫЙ ТОКСИЧНЫЙ	6.1	T7	I	6.1	61 274 648	0	E5	P002 IBC07		MP18	T6	TP33
2777	ПЕСТИЦИД РТУТЬСОДЕРЖАЩИЙ ТВЕРДЫЙ ТОКСИЧНЫЙ	6.1	T7	II	6.1	61 274 648	500 г	E4	P002 IBC08	B4	MP10	T3	TP33

Цистерна ДОПОГ		Трансп. средство для перевозки в цистернах	Трансп. категория (Код ограничения проезда через туннель)	Специальные положения по перевозке				Идентифика- ционный номер опасности	№ ООН	Наименование и описание
Код цистерны	Спец. поло- жения			Упаковки	Перевозка навалом/ насыпью	Погрузка, разгрузка и обработка	Эксплуа- тация			
4.3	4.3.5, 6.8.4	9.1.1.2	1.1.3.6 (8.6)	7.2.4	7.3.3	7.5.11	8.5	5.3.2.3		3.1.2
(12)	(13)	(14)	(15)	(16)	(17)	(18)	(19)	(20)	(1)	(2)
S10AH L10CH	TU14 TU15 TE19 TE21	AT	1 (C/E)	V10		CV1 CV13 CV28	S9 S14	66	2763	ПЕСТИЦИД НА ОСНОВЕ ТРИАЗИНОВ ТВЕРДЫЙ ТОКСИЧНЫЙ
SGAH L4BH	TU15 TE19	AT	2 (D/E)	V11		CV13 CV28	S9 S19	60	2763	ПЕСТИЦИД НА ОСНОВЕ ТРИАЗИНОВ ТВЕРДЫЙ ТОКСИЧНЫЙ
SGAH L4BH	TU15 TE19	AT	2 (E)		VC1 VC2 AP7	CV13 CV28	S9	60	2763	ПЕСТИЦИД НА ОСНОВЕ ТРИАЗИНОВ ТВЕРДЫЙ ТОКСИЧНЫЙ
L10CH	TU14 TU15 TE21	FL	1 (C/E)			CV13 CV28	S2 S22	336	2764	ПЕСТИЦИД НА ОСНОВЕ ТРИАЗИНОВ ЖИДКИЙ ЛЕГКОВОСПЛАМЕНЯЮЩИЙСЯ ТОКСИЧНЫЙ с температурой вспышки менее 23 °C
L4BH	TU15	FL	2 (D/E)			CV13 CV28	S2 S22	336	2764	ПЕСТИЦИД НА ОСНОВЕ ТРИАЗИНОВ ЖИДКИЙ ЛЕГКОВОСПЛАМЕНЯЮЩИЙСЯ ТОКСИЧНЫЙ с температурой вспышки менее 23 °C
S10AH L10CH	TU14 TU15 TE19 TE21	AT	1 (C/E)	V10		CV1 CV13 CV28	S9 S14	66	2771	ПЕСТИЦИД НА ОСНОВЕ ТИОКАРБАМАТОВ ТВЕРДЫЙ ТОКСИЧНЫЙ
SGAH L4BH	TU15 TE19	AT	2 (D/E)	V11		CV13 CV28	S9 S19	60	2771	ПЕСТИЦИД НА ОСНОВЕ ТИОКАРБАМАТОВ ТВЕРДЫЙ ТОКСИЧНЫЙ
SGAH L4BH	TU15 TE19	AT	2 (E)		VC1 VC2 AP7	CV13 CV28	S9	60	2771	ПЕСТИЦИД НА ОСНОВЕ ТИОКАРБАМАТОВ ТВЕРДЫЙ ТОКСИЧНЫЙ
L10CH	TU14 TU15 TE21	FL	1 (C/E)			CV13 CV28	S2 S22	336	2772	ПЕСТИЦИД НА ОСНОВЕ ТИОКАРБАМАТОВ ЖИДКИЙ ЛЕГКОВОСПЛАМЕНЯЮЩИЙСЯ ТОКСИЧНЫЙ с температурой вспышки менее 23 °C
L4BH	TU15	FL	2 (D/E)			CV13 CV28	S2 S22	336	2772	ПЕСТИЦИД НА ОСНОВЕ ТИОКАРБАМАТОВ ЖИДКИЙ ЛЕГКОВОСПЛАМЕНЯЮЩИЙСЯ ТОКСИЧНЫЙ с температурой вспышки менее 23 °C
S10AH L10CH	TU14 TU15 TE19 TE21	AT	1 (C/E)	V10		CV1 CV13 CV28	S9 S14	66	2775	ПЕСТИЦИД МЕДЬСОДЕРЖАЩИЙ ТВЕРДЫЙ ТОКСИЧНЫЙ
SGAH L4BH	TU15 TE19	AT	2 (D/E)	V11		CV13 CV28	S9 S19	60	2775	ПЕСТИЦИД МЕДЬСОДЕРЖАЩИЙ ТВЕРДЫЙ ТОКСИЧНЫЙ
SGAH L4BH	TU15 TE19	AT	2 (E)		VC1 VC2 AP7	CV13 CV28	S9	60	2775	ПЕСТИЦИД МЕДЬСОДЕРЖАЩИЙ ТВЕРДЫЙ ТОКСИЧНЫЙ
L10CH	TU14 TU15 TE21	FL	1 (C/E)			CV13 CV28	S2 S22	336	2776	ПЕСТИЦИД МЕДЬСОДЕРЖАЩИЙ ЖИДКИЙ ЛЕГКОВОСПЛАМЕНЯЮЩИЙСЯ ТОКСИЧНЫЙ с температурой вспышки менее 23 °C
L4BH	TU15	FL	2 (D/E)			CV13 CV28	S2 S22	336	2776	ПЕСТИЦИД МЕДЬСОДЕРЖАЩИЙ ЖИДКИЙ ЛЕГКОВОСПЛАМЕНЯЮЩИЙСЯ ТОКСИЧНЫЙ с температурой вспышки менее 23 °C
S10AH L10CH	TU14 TU15 TE19 TE21	AT	1 (C/E)	V10		CV1 CV13 CV28	S9 S14	66	2777	ПЕСТИЦИД РТУТЬСОДЕРЖАЩИЙ ТВЕРДЫЙ ТОКСИЧНЫЙ
SGAH L4BH	TU15 TE19	AT	2 (D/E)	V11		CV13 CV28	S9 S19	60	2777	ПЕСТИЦИД РТУТЬСОДЕРЖАЩИЙ ТВЕРДЫЙ ТОКСИЧНЫЙ

№ ООН	Наименование и написание	Класс	Классификационный код	Группа упаковки	Знаки опасности	Спец. положения	Ограниченные и освобожденные количества		Тара			Переносная цистерна и контейнер для массовых грузов	
									Инструкции по упаковке	Спец. положения по упаковке	Положения по совместной упаковке	Инструкции	Спец. положения
	3.1.2	2.2	2.2	2.1.1.3	5.2.2	3.3	3.4	3.5.1.2	4.1.4	4.1.4	4.1.10	4.2.5.2 7.3.2	4.2.5.3
(1)	(2)	(3a)	(3b)	(4)	(5)	(6)	(7a)	(7b)	(8)	(9a)	(9b)	(10)	(11)
2777	ПЕСТИЦИД РТУТЬСОДЕРЖАЩИЙ ТВЕРДЫЙ ТОКСИЧНЫЙ	6.1	T7	III	6.1	61 274 648	5 кг	E1	P002 IBC08 LP02 R001	B3	MP10	T1	TP33
2778	ПЕСТИЦИД РТУТЬСОДЕРЖАЩИЙ ЖИДКИЙ ЛЕГКОВОСПЛАМЕНЯЮЩИЙСЯ ТОКСИЧНЫЙ с температурой вспышки менее 23 °C	3	FT2	I	3 +6.1	61 274	0	E0	P001		MP7 MP17	T14	TP2 TP27
2778	ПЕСТИЦИД РТУТЬСОДЕРЖАЩИЙ ЖИДКИЙ ЛЕГКОВОСПЛАМЕНЯЮЩИЙСЯ ТОКСИЧНЫЙ с температурой вспышки менее 23 °C	3	FT2	II	3 +6.1	61 274	1 л	E2	P001 IBC02 R001		MP19	T11	TP2 TP27
2779	ПЕСТИЦИД — ПРОИЗВОДНЫЙ НИТРОФЕНОЛА ТВЕРДЫЙ ТОКСИЧНЫЙ	6.1	T7	I	6.1	61 274 648	0	E5	P002 IBC07		MP18	T6	TP33
2779	ПЕСТИЦИД — ПРОИЗВОДНЫЙ НИТРОФЕНОЛА ТВЕРДЫЙ ТОКСИЧНЫЙ	6.1	T7	II	6.1	61 274 648	500 г	E4	P002 IBC08	B4	MP10	T3	TP33
2779	ПЕСТИЦИД — ПРОИЗВОДНЫЙ НИТРОФЕНОЛА ТВЕРДЫЙ ТОКСИЧНЫЙ	6.1	T7	III	6.1	61 274 648	5 кг	E1	P002 IBC08 LP02 R001	B3	MP10	T1	TP33
2780	ПЕСТИЦИД — ПРОИЗВОДНЫЙ НИТРОФЕНОЛА ЖИДКИЙ ЛЕГКОВОСПЛАМЕНЯЮЩИЙСЯ ТОКСИЧНЫЙ с температурой вспышки менее 23 °C	3	FT2	I	3 +6.1	61 274	0	E0	P001		MP7 MP17	T14	TP2 TP27
2780	ПЕСТИЦИД — ПРОИЗВОДНЫЙ НИТРОФЕНОЛА ЖИДКИЙ ЛЕГКОВОСПЛАМЕНЯЮЩИЙСЯ ТОКСИЧНЫЙ с температурой вспышки менее 23 °C	3	FT2	II	3 +6.1	61 274	1 л	E2	P001 IBC02 R001		MP19	T11	TP2 TP27
2781	ПЕСТИЦИД — ПРОИЗВОДНЫЙ ДИПИРИДИЛА ТВЕРДЫЙ ТОКСИЧНЫЙ	6.1	T7	I	6.1	61 274 648	0	E5	P002 IBC07		MP18	T6	TP33
2781	ПЕСТИЦИД — ПРОИЗВОДНЫЙ ДИПИРИДИЛА ТВЕРДЫЙ ТОКСИЧНЫЙ	6.1	T7	II	6.1	61 274 648	500 г	E4	P002 IBC08	B4	MP10	T3	TP33
2781	ПЕСТИЦИД — ПРОИЗВОДНЫЙ ДИПИРИДИЛА ТВЕРДЫЙ ТОКСИЧНЫЙ	6.1	T7	III	6.1	61 274 648	5 кг	E1	P002 IBC08 LP02 R001	B3	MP10	T1	TP33
2782	ПЕСТИЦИД — ПРОИЗВОДНЫЙ ДИПИРИДИЛА ЖИДКИЙ ЛЕГКОВОСПЛАМЕНЯЮЩИЙСЯ ТОКСИЧНЫЙ с температурой вспышки менее 23 °C	3	FT2	I	3 +6.1	61 274	0	E0	P001		MP7 MP17	T14	TP2 TP27
2782	ПЕСТИЦИД — ПРОИЗВОДНЫЙ ДИПИРИДИЛА ЖИДКИЙ ЛЕГКОВОСПЛАМЕНЯЮЩИЙСЯ ТОКСИЧНЫЙ с температурой вспышки менее 23 °C	3	FT2	II	3 +6.1	61 274	1 л	E2	P001 IBC02 R001		MP19	T11	TP2 TP27
2783	ПЕСТИЦИД ФОСФОРОРГАНИЧЕСКИЙ ТВЕРДЫЙ ТОКСИЧНЫЙ	6.1	T7	I	6.1	61 274 648	0	E5	P002 IBC07		MP18	T6	TP33
2783	ПЕСТИЦИД ФОСФОРОРГАНИЧЕСКИЙ ТВЕРДЫЙ ТОКСИЧНЫЙ	6.1	T7	II	6.1	61 274 648	500 г	E4	P002 IBC08	B4	MP10	T3	TP33
2783	ПЕСТИЦИД ФОСФОРОРГАНИЧЕСКИЙ ТВЕРДЫЙ ТОКСИЧНЫЙ	6.1	T7	III	6.1	61 274 648	5 кг	E1	P002 IBC08 LP02 R001	B3	MP10	T1	TP33
2784	ПЕСТИЦИД ФОСФОРОРГАНИЧЕСКИЙ ЖИДКИЙ ЛЕГКОВОСПЛАМЕНЯЮЩИЙСЯ ТОКСИЧНЫЙ с температурой вспышки менее 23 °C	3	FT2	I	3 +6.1	61 274	0	E0	P001		MP7 MP17	T14	TP2 TP27

Цистерна ДОПОГ		Трансп. средство для перевозки в цистернах	Трансп. категория (Код ограничения проезда через туннель)	Специальные положения по перевозке				Идентифика- ционный номер опасности	№ ООН	Наименование и описание
Код цистерны	Спец. поло- жения			Упаковки	Перевозка навалом/ насыпью	Погрузка, разгрузка и обработка	Эксплуа- тация			
4.3	4.3.5, 6.8.4	9.1.1.2	1.1.3.6 (8.6)	7.2.4	7.3.3	7.5.11	8.5	5.3.2.3	(1)	(2)
(12)	(13)	(14)	(15)	(16)	(17)	(18)	(19)	(20)	(1)	(2)
SGAH L4BH	TU15 TE19	AT	2 (E)		VC1 VC2 AP7	CV13 CV28	S9	60	2777	ПЕСТИЦИД РТУТЬСОДЕРЖАЩИЙ ТВЕРДЫЙ ТОКСИЧНЫЙ
L10CH	TU14 TU15 TE21	FL	1 (C/E)			CV13 CV28	S2 S22	336	2778	ПЕСТИЦИД РТУТЬСОДЕРЖАЩИЙ ЖИДКИЙ ЛЕГКОВОСПЛАМЕНЯЮЩИЙСЯ ТОКСИЧНЫЙ с температурой вспышки менее 23 °C
L4BH	TU15	FL	2 (D/E)			CV13 CV28	S2 S22	336	2778	ПЕСТИЦИД РТУТЬСОДЕРЖАЩИЙ ЖИДКИЙ ЛЕГКОВОСПЛАМЕНЯЮЩИЙСЯ ТОКСИЧНЫЙ с температурой вспышки менее 23 °C
S10AH L10CH	TU14 TU15 TE19 TE21	AT	1 (C/E)	V10		CV1 CV13 CV28	S9 S14	66	2779	ПЕСТИЦИД — ПРОИЗВОДНЫЙ НИТРОФЕНОЛА ТВЕРДЫЙ ТОКСИЧНЫЙ
SGAH L4BH	TU15 TE19	AT	2 (D/E)	V11		CV13 CV28	S9 S19	60	2779	ПЕСТИЦИД — ПРОИЗВОДНЫЙ НИТРОФЕНОЛА ТВЕРДЫЙ ТОКСИЧНЫЙ
SGAH L4BH	TU15 TE19	AT	2 (E)		VC1 VC2 AP7	CV13 CV28	S9	60	2779	ПЕСТИЦИД — ПРОИЗВОДНЫЙ НИТРОФЕНОЛА ТВЕРДЫЙ ТОКСИЧНЫЙ
L10CH	TU14 TU15 TE21	FL	1 (C/E)			CV13 CV28	S2 S22	336	2780	ПЕСТИЦИД — ПРОИЗВОДНЫЙ НИТРОФЕНОЛА ЖИДКИЙ ЛЕГКОВОСПЛАМЕНЯЮЩИЙСЯ ТОКСИЧНЫЙ с температурой вспышки менее 23 °C
L4BH	TU15	FL	2 (D/E)			CV13 CV28	S2 S22	336	2780	ПЕСТИЦИД — ПРОИЗВОДНЫЙ НИТРОФЕНОЛА ЖИДКИЙ ЛЕГКОВОСПЛАМЕНЯЮЩИЙСЯ ТОКСИЧНЫЙ с температурой вспышки менее 23 °C
S10AH L10CH	TU14 TU15 TE19 TE21	AT	1 (C/E)	V10		CV1 CV13 CV28	S9 S14	66	2781	ПЕСТИЦИД — ПРОИЗВОДНЫЙ ДИПИРИДИЛА ТВЕРДЫЙ ТОКСИЧНЫЙ
SGAH L4BH	TU15 TE19	AT	2 (D/E)	V11		CV13 CV28	S9 S19	60	2781	ПЕСТИЦИД — ПРОИЗВОДНЫЙ ДИПИРИДИЛА ТВЕРДЫЙ ТОКСИЧНЫЙ
SGAH L4BH	TU15 TE19	AT	2 (E)		VC1 VC2 AP7	CV13 CV28	S9	60	2781	ПЕСТИЦИД — ПРОИЗВОДНЫЙ ДИПИРИДИЛА ТВЕРДЫЙ ТОКСИЧНЫЙ
L10CH	TU14 TU15 TE21	FL	1 (C/E)			CV13 CV28	S2 S22	336	2782	ПЕСТИЦИД — ПРОИЗВОДНЫЙ ДИПИРИДИЛА ЖИДКИЙ ЛЕГКОВОСПЛАМЕНЯЮЩИЙСЯ ТОКСИЧНЫЙ с температурой вспышки менее 23 °C
L4BH	TU15	FL	2 (D/E)			CV13 CV28	S2 S22	336	2782	ПЕСТИЦИД — ПРОИЗВОДНЫЙ ДИПИРИДИЛА ЖИДКИЙ ЛЕГКОВОСПЛАМЕНЯЮЩИЙСЯ ТОКСИЧНЫЙ с температурой вспышки менее 23 °C
S10AH L10CH	TU14 TU15 TE19 TE21	AT	1 (C/E)	V10		CV1 CV13 CV28	S9 S14	66	2783	ПЕСТИЦИД ФОСФОРОРГАНИЧЕСКИЙ ТВЕРДЫЙ ТОКСИЧНЫЙ
SGAH L4BH	TU15 TE19	AT	2 (D/E)	V11		CV13 CV28	S9 S19	60	2783	ПЕСТИЦИД ФОСФОРОРГАНИЧЕСКИЙ ТВЕРДЫЙ ТОКСИЧНЫЙ
SGAH L4BH	TU15 TE19	AT	2 (E)		VC1 VC2 AP7	CV13 CV28	S9	60	2783	ПЕСТИЦИД ФОСФОРОРГАНИЧЕСКИЙ ТВЕРДЫЙ ТОКСИЧНЫЙ
L10CH	TU14 TU15 TE21	FL	1 (C/E)			CV13 CV28	S2 S22	336	2784	ПЕСТИЦИД ФОСФОРОРГАНИЧЕСКИЙ ЖИДКИЙ ЛЕГКОВОСПЛАМЕНЯЮЩИЙСЯ ТОКСИЧНЫЙ с температурой вспышки менее 23 °C

№ ООН	Наименование и написание	Класс	Классификационный код	Группа упаковки	Знаки опасности	Спец. положения	Ограниченные и освобожденные количества		Тара			Переносная цистерна и контейнер для массовых грузов	
									Инструкции по упаковке	Спец. положения по упаковке	Положения по совместной упаковке	Инструкции	Спец. положения
(1)	(2)	(3a)	(3b)	(4)	(5)	(6)	(7a)	(7b)	(8)	(9a)	(9b)	(10)	(11)
	3.1.2	2.2	2.2	2.1.1.3	5.2.2	3.3	3.4	3.5.1.2	4.1.4	4.1.4	4.1.10	4.2.5.2 7.3.2	4.2.5.3
2784	ПЕСТИЦИД ФОСФОРГАНИЧЕСКИЙ ЖИДКИЙ ЛЕГКОВОСПЛАМЕНЯЮЩИЙСЯ ТОКСИЧНЫЙ с температурой вспышки менее 23 °С	3	FT2	II	3 +6.1	61 274	1 л	E2	P001 IBC02 R001		MP19	T11	TP2 TP27
2785	4-ТИАПЕНТАНАЛЬ	6.1	T1	III	6.1		5 л	E1	P001 IBC03 LP01 R001		MP19	T4	TP1
2786	ПЕСТИЦИД ОЛОВООРГАНИЧЕСКИЙ ТВЕРДЫЙ ТОКСИЧНЫЙ	6.1	T7	I	6.1	61 274 648	0	E5	P002 IBC07		MP18	T6	TP33
2786	ПЕСТИЦИД ОЛОВООРГАНИЧЕСКИЙ ТВЕРДЫЙ ТОКСИЧНЫЙ	6.1	T7	II	6.1	61 274 648	500 г	E4	P002 IBC08	B4	MP10	T3	TP33
2786	ПЕСТИЦИД ОЛОВООРГАНИЧЕСКИЙ ТВЕРДЫЙ ТОКСИЧНЫЙ	6.1	T7	III	6.1	61 274 648	5 кг	E1	P002 IBC08 LP02 R001	B3	MP10	T1	TP33
2787	ПЕСТИЦИД ОЛОВООРГАНИЧЕСКИЙ ЖИДКИЙ ЛЕГКОВОСПЛАМЕНЯЮЩИЙСЯ ТОКСИЧНЫЙ с температурой вспышки менее 23 °С	3	FT2	I	3 +6.1	61 274	0	E0	P001		MP7 MP17	T14	TP2 TP27
2787	ПЕСТИЦИД ОЛОВООРГАНИЧЕСКИЙ ЖИДКИЙ ЛЕГКОВОСПЛАМЕНЯЮЩИЙСЯ ТОКСИЧНЫЙ с температурой вспышки менее 23 °С	3	FT2	II	3 +6.1	61 274	1 л	E2	P001 IBC02 R001		MP19	T11	TP2 TP27
2788	ОЛОВООРГАНИЧЕСКОЕ СОЕДИНЕНИЕ ЖИДКОЕ, Н.У.К.	6.1	T3	I	6.1	43 274	0	E5	P001		MP8 MP17	T14	TP2 TP27
2788	ОЛОВООРГАНИЧЕСКОЕ СОЕДИНЕНИЕ ЖИДКОЕ, Н.У.К.	6.1	T3	II	6.1	43 274	100 мл	E4	P001 IBC02		MP15	T11	TP2 TP27
2788	ОЛОВООРГАНИЧЕСКОЕ СОЕДИНЕНИЕ ЖИДКОЕ, Н.У.К.	6.1	T3	III	6.1	43 274	5 л	E1	P001 IBC03 LP01 R001		MP19	T7	TP2 TP28
2789	КИСЛОТА УКСУСНАЯ ЛЕДЯНАЯ или КИСЛОТЫ УКСУСНОЙ РАСТВОР с массовой долей кислоты более 80%	8	CF1	II	8 +3		1 л	E2	P001 IBC02		MP15	T7	TP2
2790	КИСЛОТЫ УКСУСНОЙ РАСТВОР с массовой долей кислоты не менее 50%, но не более 80%	8	C3	II	8		1 л	E2	P001 IBC02		MP15	T7	TP2
2790	КИСЛОТЫ УКСУСНОЙ РАСТВОР с массовой долей кислоты более 10% и менее 50%	8	C3	III	8	597 647	5 л	E1	P001 IBC03 LP01 R001		MP19	T4	TP1
2793	СТРУЖКА, ОПИЛКИ или ОБРЕЗКИ ЧЕРНЫХ МЕТАЛЛОВ, подверженные самонагреванию	4.2	S4	III	4.2	592	0	E1	P003 IBC08 LP02 R001	PP20 B3 B6	MP14		
2794	БАТАРЕИ ЖИДКОСТНЫЕ КИСЛОТНЫЕ электрические аккумуляторные	8	C11		8	295 598	1 л	E0	P801 P801a				
2795	БАТАРЕИ ЖИДКОСТНЫЕ ЩЕЛОЧНЫЕ электрические аккумуляторные	8	C11		8	295 598	1 л	E0	P801 P801a				
2796	КИСЛОТА СЕРНАЯ, содержащая не более 51% кислоты, или ЖИДКОСТЬ АККУМУЛЯТОРНАЯ КИСЛОТНАЯ	8	C1	II	8		1 л	E2	P001 IBC02		MP15	T8	TP2
2797	ЖИДКОСТЬ АККУМУЛЯТОРНАЯ ЩЕЛОЧНАЯ	8	C5	II	8		1 л	E2	P001 IBC02		MP15	T7	TP2 TP28

Цистерна ДОПОГ		Трансп. средство для перевозки в цистернах	Трансп. категория (Код ограничения проезда через туннель)	Специальные положения по перевозке				Идентификационный номер опасности	№ ООН	Наименование и описание
Код цистерны	Спец. положения			Упаковки	Перевозка навалом/насыпью	Погрузка, разгрузка и обработка	Эксплуатация			
4.3	4.3.5, 6.8.4	9.1.1.2	1.1.3.6 (8.6)	7.2.4	7.3.3	7.5.11	8.5	5.3.2.3	(1)	(2)
L4BH	TU15	FL	2 (D/E)			CV13 CV28	S2 S22	336	2784	ПЕСТИЦИД ФОСФОРОРГАНИЧЕСКИЙ ЖИДКИЙ ЛЕГКОВОСПЛАМЕНЯЮЩИЙСЯ ТОКСИЧНЫЙ с температурой вспышки менее 23 °С
L4BH	TU15 TE19	AT	2 (E)	V12		CV13 CV28	S9	60	2785	4-ТИАПЕНТАНАЛЬ
S10AH L10CH	TU14 TU15 TE19 TE21	AT	1 (C/E)	V10		CV1 CV13 CV28	S9 S14	66	2786	ПЕСТИЦИД ОЛОВООРГАНИЧЕСКИЙ ТВЕРДЫЙ ТОКСИЧНЫЙ
SGAH L4BH	TU15 TE19	AT	2 (D/E)	V11		CV13 CV28	S9 S19	60	2786	ПЕСТИЦИД ОЛОВООРГАНИЧЕСКИЙ ТВЕРДЫЙ ТОКСИЧНЫЙ
SGAH L4BH	TU15 TE19	AT	2 (E)		VC1 VC2 AP7	CV13 CV28	S9	60	2786	ПЕСТИЦИД ОЛОВООРГАНИЧЕСКИЙ ТВЕРДЫЙ ТОКСИЧНЫЙ
L10CH	TU14 TU15 TE21	FL	1 (C/E)			CV13 CV28	S2 S22	336	2787	ПЕСТИЦИД ОЛОВООРГАНИЧЕСКИЙ ЖИДКИЙ ЛЕГКОВОСПЛАМЕНЯЮЩИЙСЯ ТОКСИЧНЫЙ с температурой вспышки менее 23 °С
L4BH	TU15	FL	2 (D/E)			CV13 CV28	S2 S22	336	2787	ПЕСТИЦИД ОЛОВООРГАНИЧЕСКИЙ ЖИДКИЙ ЛЕГКОВОСПЛАМЕНЯЮЩИЙСЯ ТОКСИЧНЫЙ с температурой вспышки менее 23 °С
L10CH	TU14 TU15 TE19 TE21	AT	1 (C/E)			CV1 CV13 CV28	S9 S14	66	2788	ОЛОВООРГАНИЧЕСКОЕ СОЕДИНЕНИЕ ЖИДКОЕ, Н.У.К.
L4BH	TU15 TE19	AT	2 (D/E)			CV13 CV28	S9 S19	60	2788	ОЛОВООРГАНИЧЕСКОЕ СОЕДИНЕНИЕ ЖИДКОЕ, Н.У.К.
L4BH	TU15 TE19	AT	2 (E)	V12		CV13 CV28	S9	60	2788	ОЛОВООРГАНИЧЕСКОЕ СОЕДИНЕНИЕ ЖИДКОЕ, Н.У.К.
L4BN		FL	2 (D/E)				S2	83	2789	КИСЛОТА УКСУСНАЯ ЛЕДЯНАЯ или КИСЛОТЫ УКСУСНОЙ РАСТВОР с массовой долей кислоты более 80%
L4BN		AT	2 (E)					80	2790	КИСЛОТЫ УКСУСНОЙ РАСТВОР с массовой долей кислоты не менее 50%, но не более 80%
L4BN		AT	3 (E)	V12				80	2790	КИСЛОТЫ УКСУСНОЙ РАСТВОР с массовой долей кислоты более 10% и менее 50%
			3 (E)	V1	VC1 VC2 AP1			40	2793	СТРУЖКА, ОПИЛКИ или ОБРЕЗКИ ЧЕРНЫХ МЕТАЛЛОВ, подверженные самонагреванию
			3 (E)		VC1 VC2 AP8			80	2794	БАТАРЕИ ЖИДКОСТНЫЕ КИСЛОТНЫЕ электрические аккумуляторные
			3 (E)		VC1 VC2 AP8			80	2795	БАТАРЕИ ЖИДКОСТНЫЕ ЩЕЛОЧНЫЕ электрические аккумуляторные
L4BN		AT	2 (E)					80	2796	КИСЛОТА СЕРНАЯ, содержащая не более 51% кислоты, или ЖИДКОСТЬ АККУМУЛЯТОРНАЯ КИСЛОТНАЯ
L4BN		AT	2 (E)					80	2797	ЖИДКОСТЬ АККУМУЛЯТОРНАЯ ЩЕЛОЧНАЯ

№ ООН	Наименование и написание	Класс	Классификационный код	Группа упаковки	Знаки опасности	Спец. положения	Ограниченные и освобожденные количества		Тара			Переносная цистерна и контейнер для массовых грузов	
									Инструкции по упаковке	Спец. положения по упаковке	Положения по совместной упаковке	Инструкции	Спец. положения
	3.1.2	2.2	2.2	2.1.1.3	5.2.2	3.3	3.4	3.5.1.2	4.1.4	4.1.4	4.1.10	4.2.5.2 7.3.2	4.2.5.3
(1)	(2)	(3a)	(3b)	(4)	(5)	(6)	(7a)	(7b)	(8)	(9a)	(9b)	(10)	(11)
2798	ФЕНИЛФОСФОРДИХЛОРИД	8	C3	II	8		1 л	E0	P001 IBC02		MP15	T7	TP2
2799	ФЕНИЛФОСФОРТИОДИХЛОРИД	8	C3	II	8		1 л	E0	P001 IBC02		MP15	T7	TP2
2800	БАТАРЕИ ЖИДКОСТНЫЕ НЕПРОЛИВАЮЩИЕСЯ электрические аккумуляторные	8	C11		8	238 295 598	1 л	E0	P003 P801a	PP16			
2801	КРАСИТЕЛЬ ЖИДКИЙ КОРРОЗИОННЫЙ, Н.У.К., или ПОЛУПРОДУКТ СИНТЕЗА КРАСИТЕЛЕЙ ЖИДКИЙ КОРРОЗИОННЫЙ, Н.У.К.	8	C9	I	8	274	0	E0	P001		MP8 MP17	T14	TP2 TP27
2801	КРАСИТЕЛЬ ЖИДКИЙ КОРРОЗИОННЫЙ, Н.У.К., или ПОЛУПРОДУКТ СИНТЕЗА КРАСИТЕЛЕЙ ЖИДКИЙ КОРРОЗИОННЫЙ, Н.У.К.	8	C9	II	8	274	1 л	E2	P001 IBC02		MP15	T11	TP2 TP27
2801	КРАСИТЕЛЬ ЖИДКИЙ КОРРОЗИОННЫЙ, Н.У.К., или ПОЛУПРОДУКТ СИНТЕЗА КРАСИТЕЛЕЙ ЖИДКИЙ КОРРОЗИОННЫЙ, Н.У.К.	8	C9	III	8	274	5 л	E1	P001 IBC03 LP01 R001		MP19	T7	TP1 TP28
2802	МЕДИ ХЛОРИД	8	C2	III	8		5 кг	E1	P002 IBC08 LP02 R001	B3	MP10	T1	TP33
2803	ГАЛЛИЙ	8	C10	III	8		5 кг	E0	P800	PP41	MP10	T1	TP33
2805	ЛИТИЯ ГИДРИД ПЛАВЛЕННЫЙ ТВЕРДЫЙ	4.3	W2	II	4.3		500 г	E2	P410 IBC04	PP40	MP14	T3	TP33
2806	ЛИТИЯ НИТРИД	4.3	W2	I	4.3		0	E0	P403 IBC04		MP2		
2807	Материал намагниченный	9	M11	НЕ ПОДПАДАЕТ ПОД ДЕЙСТВИЕ ДОПОГ									
2809	РТУТЬ	8	ST1	III	8 +6.1	365	5 кг	E0	P800		MP15		
2810	ТОКСИЧНАЯ ЖИДКОСТЬ ОРГАНИЧЕСКАЯ, Н.У.К.	6.1	T1	I	6.1	274 315 614	0	E5	P001		MP8 MP17	T14	TP2 TP27
2810	ТОКСИЧНАЯ ЖИДКОСТЬ ОРГАНИЧЕСКАЯ, Н.У.К.	6.1	T1	II	6.1	274 614	100 мл	E4	P001 IBC02		MP15	T11	TP2 TP27
2810	ТОКСИЧНАЯ ЖИДКОСТЬ ОРГАНИЧЕСКАЯ, Н.У.К.	6.1	T1	III	6.1	274 614	5 л	E1	P001 IBC03 LP01 R001		MP19	T7	TP1 TP28
2811	ТОКСИЧНОЕ ТВЕРДОЕ ВЕЩЕСТВО ОРГАНИЧЕСКОЕ, Н.У.К.	6.1	T2	I	6.1	274 614	0	E5	P002 IBC07		MP18	T6	TP33
2811	ТОКСИЧНОЕ ТВЕРДОЕ ВЕЩЕСТВО ОРГАНИЧЕСКОЕ, Н.У.К.	6.1	T2	II	6.1	274 614	500 г	E4	P002 IBC08	B4	MP10	T3	TP33
2811	ТОКСИЧНОЕ ТВЕРДОЕ ВЕЩЕСТВО ОРГАНИЧЕСКОЕ, Н.У.К.	6.1	T2	III	6.1	274 614	5 кг	E1	P002 IBC08 LP02 R001	B3	MP10	T1	TP33
2812	Натрия алюминат твердый	8	C6	НЕ ПОДПАДАЕТ ПОД ДЕЙСТВИЕ ДОПОГ									
2813	РЕАГИРУЮЩЕЕ С ВОДОЙ ТВЕРДОЕ ВЕЩЕСТВО, Н.У.К.	4.3	W2	I	4.3	274	0	E0	P403 IBC99		MP2	T9	TP7 TP33
2813	РЕАГИРУЮЩЕЕ С ВОДОЙ ТВЕРДОЕ ВЕЩЕСТВО, Н.У.К.	4.3	W2	II	4.3	274	500 г	E2	P410 IBC07		MP14	T3	TP33
2813	РЕАГИРУЮЩЕЕ С ВОДОЙ ТВЕРДОЕ ВЕЩЕСТВО, Н.У.К.	4.3	W2	III	4.3	274	1 кг	E1	P410 IBC08 R001	B4	MP14	T1	TP33
2814	ИНФЕКЦИОННОЕ ВЕЩЕСТВО, ОПАСНОЕ ДЛЯ ЛЮДЕЙ	6.2	II		6.2	318	0	E0	P620		MP5		

Цистерна ДОПОГ		Трансп. средство для перевозки в цистернах	Трансп. категория (Код ограничения проезда через туннель)	Специальные положения по перевозке				Идентификационный номер опасности	№ ООН	Наименование и описание
Код цистерны	Спец. положения			Упаковки	Перевозка навалом/ насыпью	Погрузка, разгрузка и обработка	Эксплуатация			
4.3	4.3.5, 6.8.4	9.1.1.2	1.1.3.6 (8.6)	7.2.4	7.3.3	7.5.11	8.5	5.3.2.3		3.1.2
(12)	(13)	(14)	(15)	(16)	(17)	(18)	(19)	(20)	(1)	(2)
L4BN		AT	2 (E)					80	2798	ФЕНИЛФOSФОРДИХЛОРИД
L4BN		AT	2 (E)					80	2799	ФЕНИЛФOSФОРТИОДИХЛОРИД
			3 (E)		VC1 VC2 AP8			80	2800	БАТАРЕИ ЖИДКОСТНЫЕ НЕПРОЛИВАЮЩИЕСЯ электрические аккумуляторные
L10BH		AT	1 (E)				S20	88	2801	КРАСИТЕЛЬ ЖИДКИЙ КОРРОЗИОННЫЙ, Н.У.К., или ПОЛУПРОДУКТ СИНТЕЗА КРАСИТЕЛЕЙ ЖИДКИЙ КОРРОЗИОННЫЙ, Н.У.К.
L4BN		AT	2 (E)					80	2801	КРАСИТЕЛЬ ЖИДКИЙ КОРРОЗИОННЫЙ, Н.У.К., или ПОЛУПРОДУКТ СИНТЕЗА КРАСИТЕЛЕЙ ЖИДКИЙ КОРРОЗИОННЫЙ, Н.У.К.
L4BN		AT	3 (E)	V12				80	2801	КРАСИТЕЛЬ ЖИДКИЙ КОРРОЗИОННЫЙ, Н.У.К., или ПОЛУПРОДУКТ СИНТЕЗА КРАСИТЕЛЕЙ ЖИДКИЙ КОРРОЗИОННЫЙ, Н.У.К.
SGAV		AT	3 (E)		VC1 VC2 AP7			80	2802	МЕДИ ХЛОРИД
SGAV L4BN		AT	3 (E)		VC1 VC2 AP7			80	2803	ГАЛЛИЙ
SGAN		AT	2 (D/E)	V1		CV23		423	2805	ЛИТИЯ ГИДРИД ПЛАВЛЕННЫЙ ТВЕРДЫЙ
			1 (E)	V1		CV23	S20		2806	ЛИТИЯ НИТРИД
НЕ ПОДПАДАЕТ ПОД ДЕЙСТВИЕ ДОПОГ									2807	Материал намагниченный
L4BN		AT	3 (E)			CV13 CV28		86	2809	РТУТЬ
L10CH	TU14 TU15 TE19 TE21	AT	1 (C/E)			CV1 CV13 CV28	S9 S14	66	2810	ТОКСИЧНАЯ ЖИДКОСТЬ ОРГАНИЧЕСКАЯ, Н.У.К.
L4BH	TU15 TE19	AT	2 (D/E)			CV13 CV28	S9 S19	60	2810	ТОКСИЧНАЯ ЖИДКОСТЬ ОРГАНИЧЕСКАЯ, Н.У.К.
L4BH	TU15 TE19	AT	2 (E)	V12		CV13 CV28	S9	60	2810	ТОКСИЧНАЯ ЖИДКОСТЬ ОРГАНИЧЕСКАЯ, Н.У.К.
S10AH L10CH	TU15 TE19	AT	1 (C/E)	V10		CV1 CV13 CV28	S9 S14	66	2811	ТОКСИЧНОЕ ТВЕРДОЕ ВЕЩЕСТВО ОРГАНИЧЕСКОЕ, Н.У.К.
SGAH L4BH	TU15 TE19	AT	2 (D/E)	V11		CV13 CV28	S9 S19	60	2811	ТОКСИЧНОЕ ТВЕРДОЕ ВЕЩЕСТВО ОРГАНИЧЕСКОЕ, Н.У.К.
SGAH L4BH	TU15 TE19	AT	2 (E)		VC1 VC2 AP7	CV13 CV28	S9	60	2811	ТОКСИЧНОЕ ТВЕРДОЕ ВЕЩЕСТВО ОРГАНИЧЕСКОЕ, Н.У.К.
НЕ ПОДПАДАЕТ ПОД ДЕЙСТВИЕ ДОПОГ									2812	Натрия алюминат твердый
S10AN L10DH	TU4 TU14 TU22 TE21 TM2	AT	0 (B/E)	V1		CV23	S20	X423	2813	РЕАГИРУЮЩЕЕ С ВОДОЙ ТВЕРДОЕ ВЕЩЕСТВО, Н.У.К.
SGAN		AT	0 (D/E)	V1		CV23		423	2813	РЕАГИРУЮЩЕЕ С ВОДОЙ ТВЕРДОЕ ВЕЩЕСТВО, Н.У.К.
SGAN		AT	0 (E)	V1	VC1 VC2 AP3 AP4 AP5	CV23		423	2813	РЕАГИРУЮЩЕЕ С ВОДОЙ ТВЕРДОЕ ВЕЩЕСТВО, Н.У.К.
			0 (-)			CV13 CV25 CV26 CV28	S3 S9 S15		2814	ИНФЕКЦИОННОЕ ВЕЩЕСТВО, ОПАСНОЕ ДЛЯ ЛЮДЕЙ

№ ООН	Наименование и написание	Класс	Классификационный код	Группа упаковки	Знаки опасности	Спец. положения	Ограниченные и освобожденные количества		Тара			Переносная цистерна и контейнер для массовых грузов	
									Инструкции по упаковке	Спец. положения по упаковке	Положения по совместной упаковке	Инструкции	Спец. положения
	3.1.2	2.2	2.2	2.1.1.3	5.2.2	3.3	3.4	3.5.1.2	4.1.4	4.1.4	4.1.10	4.2.5.2 7.3.2	4.2.5.3
(1)	(2)	(3a)	(3b)	(4)	(5)	(6)	(7a)	(7b)	(8)	(9a)	(9b)	(10)	(11)
2814	ИНФЕКЦИОННОЕ ВЕЩЕСТВО, ОПАСНОЕ ДЛЯ ЛЮДЕЙ, в охлажденном жидком азоте	6.2	II		6.2 +2.2	318	0	E0	P620		MP5		
2814	ИНФЕКЦИОННОЕ ВЕЩЕСТВО, ОПАСНОЕ ДЛЯ ЛЮДЕЙ (только материал животного происхождения)	6.2	II		6.2	318	0	E0	P620		MP5	BK1 BK2	
2815	N-АМИНОЭТИЛПИПЕРАЗИН	8	ST1	III	8 +6.1		5 л	E1	P001 IBC03 LP01 R001		MP19	T4	TP1
2817	АММОНИЯ ГИДРОФТОРИДА РАСТВОР	8	ST1	II	8 +6.1		1 л	E2	P001 IBC02		MP15	T8	TP2
2817	АММОНИЯ ГИДРОФТОРИДА РАСТВОР	8	ST1	III	8 +6.1		5 л	E1	P001 IBC03 R001		MP19	T4	TP1
2818	АММОНИЯ ПОЛИСУЛЬФИДА РАСТВОР	8	ST1	II	8 +6.1		1 л	E2	P001 IBC02		MP15	T7	TP2
2818	АММОНИЯ ПОЛИСУЛЬФИДА РАСТВОР	8	ST1	III	8 +6.1		5 л	E1	P001 IBC03 R001		MP19	T4	TP1
2819	АМИЛФОСФАТ	8	C3	III	8		5 л	E1	P001 IBC03 LP01 R001		MP19	T4	TP1
2820	КИСЛОТА МАСЛЯНАЯ	8	C3	III	8		5 л	E1	P001 IBC03 LP01 R001		MP19	T4	TP1
2821	ФЕНОЛА РАСТВОР	6.1	T1	II	6.1		100 мл	E4	P001 IBC02		MP15	T7	TP2
2821	ФЕНОЛА РАСТВОР	6.1	T1	III	6.1		5 л	E1	P001 IBC03 LP01 R001		MP19	T4	TP1
2822	2-ХЛОРПИРИДИН	6.1	T1	II	6.1		100 мл	E4	P001 IBC02		MP15	T7	TP2
2823	КИСЛОТА КРОТОНОВАЯ ТВЕРДАЯ	8	C4	III	8		5 кг	E1	P002 IBC08 LP02 R001	B3	MP10	T1	TP33
2826	ЭТИЛХЛОРТИОФОРМИАТ	8	CF1	II	8 +3		0	E0	P001		MP15	T7	TP2
2829	КИСЛОТА КАПРОНОВАЯ	8	C3	III	8		5 л	E1	P001 IBC03 LP01 R001		MP19	T4	TP1
2830	ЛИТИЙ-ФЕРРОСИЛИЦИЙ	4.3	W2	II	4.3		500 г	E2	P410 IBC07		MP14	T3	TP33
2831	1,1,1-ТРИХЛОРЭТАН	6.1	T1	III	6.1		5 л	E1	P001 IBC03 LP01 R001		MP19	T4	TP1
2834	КИСЛОТА ФОСФОРИСТАЯ	8	C2	III	8		5 кг	E1	P002 IBC08 LP02 R001	B3	MP10	T1	TP33
2835	НАТРИЯ АЛЮМОГИДРИД	4.3	W2	II	4.3		500 г	E0	P410 IBC04		MP14	T3	TP33
2837	БИСУЛЬФАТОВ ВОДНЫЙ РАСТВОР	8	C1	II	8		1 л	E2	P001 IBC02		MP15	T7	TP2
2837	БИСУЛЬФАТОВ ВОДНЫЙ РАСТВОР	8	C1	III	8		5 л	E1	P001 IBC03 LP01 R001		MP19	T4	TP1
2838	ВИНИБУТИРАТ СТАБИЛИЗИРОВАННЫЙ	3	F1	II	3	386	1 л	E2	P001 IBC02 R001		MP19	T4	TP1
2839	АЛЬДОЛЬ	6.1	T1	II	6.1		100 мл	E4	P001 IBC02		MP15	T7	TP2

Цистерна ДОПОГ		Трансп. средство для перевозки в цистернах	Трансп. категория (Код ограничения проезда через туннель)	Специальные положения по перевозке				Идентифика- ционный номер опасности	№ ООН	Наименование и описание
Код цистерны	Спец. поло- жения			Упаковки	Перевозка навалом/ насыпью	Погрузка, разгрузка и обработка	Эксплуа- тация			
4.3	4.3.5, 6.8.4	9.1.1.2	1.1.3.6 (8.6)	7.2.4	7.3.3	7.5.11	8.5	5.3.2.3	(1)	3.1.2
(12)	(13)	(14)	(15)	(16)	(17)	(18)	(19)	(20)	(1)	(2)
			0 (E)			CV13 CV25 CV26 CV28	S3 S9 S15		2814	ИНФЕКЦИОННОЕ ВЕЩЕСТВО, ОПАСНОЕ ДЛЯ ЛЮДЕЙ, в охлажденном жидком азоте
			0 (E)			CV13 CV25 CV26 CV28	S3 S9 S15	606	2814	ИНФЕКЦИОННОЕ ВЕЩЕСТВО, ОПАСНОЕ ДЛЯ ЛЮДЕЙ (только материал животного происхождения)
L4BN		AT	3 (E)	V12				86	2815	N-АМИНОЭТИЛПИПЕРАЗИН
L4DH	TU14 TE21	AT	2 (E)			CV13 CV28		86	2817	АММОНИЯ ГИДРОФТОРИДА РАСТВОР
L4DH	TU14 TE21	AT	3 (E)	V12		CV13 CV28		86	2817	АММОНИЯ ГИДРОФТОРИДА РАСТВОР
L4BN		AT	2 (E)			CV13 CV28		86	2818	АММОНИЯ ПОЛИСУЛЬФИДА РАСТВОР
L4BN		AT	3 (E)	V12		CV13 CV28		86	2818	АММОНИЯ ПОЛИСУЛЬФИДА РАСТВОР
L4BN		AT	3 (E)	V12				80	2819	АМИЛФОСФАТ
L4BN		AT	3 (E)	V12				80	2820	КИСЛОТА МАСЛЯНАЯ
L4BH	TU15 TE19	AT	2 (D/E)			CV13 CV28	S9 S19	60	2821	ФЕНОЛА РАСТВОР
L4BH	TU15 TE19	AT	2 (E)	V12		CV13 CV28	S9	60	2821	ФЕНОЛА РАСТВОР
L4BH	TU15 TE19	AT	2 (D/E)			CV13 CV28	S9 S19	60	2822	2-ХЛОРПИРИДИН
SGAV L4BN		AT	3 (E)		VC1 VC2 AP7			80	2823	КИСЛОТА КРОТОНОВАЯ ТВЕРДАЯ
L4BN		FL	2 (D/E)				S2	83	2826	ЭТИЛХЛОРТИОФОРМИАТ
L4BN		AT	3 (E)	V12				80	2829	КИСЛОТА КАПРОНОВАЯ
SGAN		AT	2 (D/E)	V1		CV23		423	2830	ЛИТИЙ-ФЕРРОСИЛИЦИЙ
L4BH	TU15 TE19	AT	2 (E)	V12		CV13 CV28	S9	60	2831	1,1,1-ТРИХЛОРЭТАН
SGAV		AT	3 (E)		VC1 VC2 AP7			80	2834	КИСЛОТА ФОСФОРИСТАЯ
SGAN		AT	2 (D/E)	V1		CV23		423	2835	НАТРИЯ АЛЮМОГИДРИД
L4BN		AT	2 (E)					80	2837	БИСУЛЬФАТОВ ВОДНЫЙ РАСТВОР
L4BN		AT	3 (E)	V12				80	2837	БИСУЛЬФАТОВ ВОДНЫЙ РАСТВОР
LGBF		FL	2 (D/E)	V8			S2 S4 S20	339	2838	ВИНИЛБУТИРАТ СТАБИЛИЗИРОВАННЫЙ
L4BH	TU15 TE19	AT	2 (D/E)			CV13 CV28	S9 S19	60	2839	АЛЬДОЛЬ

№ ООН	Наименование и написание	Класс	Классификационный код	Группа упаковки	Знаки опасности	Спец. положения	Ограниченные и освобожденные количества		Тара			Переносная цистерна и контейнер для массовых грузов	
									Инструкции по упаковке	Спец. положения по упаковке	Положения по совместной упаковке	Инструкции	Спец. положения
	3.1.2	2.2	2.2	2.1.1.3	5.2.2	3.3	3.4	3.5.1.2	4.1.4	4.1.4	4.1.10	4.2.5.2 7.3.2	4.2.5.3
(1)	(2)	(3a)	(3b)	(4)	(5)	(6)	(7a)	(7b)	(8)	(9a)	(9b)	(10)	(11)
2840	БУТИРАЛЬДОКСИМ	3	F1	III	3		5 л	E1	P001 IBC03 LP01 R001		MP19	T2	TP1
2841	ДИ-н-АМИЛАМИН	3	FT1	III	3 +6.1		5 л	E1	P001 IBC03 R001		MP19	T4	TP1
2842	НИТРОЭТАН	3	F1	III	3		5 л	E1	P001 IBC03 LP01 R001		MP19	T2	TP1
2844	КАЛЬЦИЕВО-МАРГАНЦЕВЫЙ СИЛИКАТ	4.3	W2	III	4.3		1 кг	E1	P410 IBC08 R001	B4	MP14	T1	TP33
2845	ПИРОФОРНАЯ ЖИДКОСТЬ ОРГАНИЧЕСКАЯ, Н.У.К.	4.2	S1	I	4.2	274	0	E0	P400		MP2	T22	TP2 TP7
2846	ПИРОФОРНОЕ ВЕЩЕСТВО ТВЕРДОЕ ОРГАНИЧЕСКОЕ, Н.У.К.	4.2	S2	I	4.2	274	0	E0	P404		MP13		
2849	3-ХЛОРПРОПАНОЛ-1	6.1	T1	III	6.1		5 л	E1	P001 IBC03 LP01 R001		MP19	T4	TP1
2850	ПРОПИЛЕНА ТЕТРАМЕР	3	F1	III	3		5 л	E1	P001 IBC03 LP01 R001		MP19	T2	TP1
2851	БОРАТРИФТОРИДА ДИГИДРАТ	8	C1	II	8		1 л	E2	P001 IBC02		MP15	T7	TP2
2852	ДИПИКРИЛСУЛЬФИД УВЛАЖНЕННЫЙ с массовой долей воды не менее 10%	4.1	D	I	4.1	545	0	E0	P406	PP24	MP2		
2853	МАГНИЯ ФТОРОСИЛИКАТ	6.1	T5	III	6.1		5 кг	E1	P002 IBC08 LP02 R001	B3	MP10	T1	TP33
2854	АММОНИЯ ФТОРОСИЛИКАТ	6.1	T5	III	6.1		5 кг	E1	P002 IBC08 LP02 R001	B3	MP10	T1	TP33
2855	ЦИНКА ФТОРОСИЛИКАТ	6.1	T5	III	6.1		5 кг	E1	P002 IBC08 LP02 R001	B3	MP10	T1	TP33
2856	ФТОРОСИЛИКАТЫ, Н.У.К.	6.1	T5	III	6.1	274	5 кг	E1	P002 IBC08 LP02 R001	B3	MP10	T1	TP33
2857	РЕФРИЖЕРАТОРНЫЕ УСТАНОВКИ, содержащие невоспламеняющиеся нетоксичные газы или растворы аммиака (№ ООН 2672)	2	6A		2.2	119	0	E0	P003	PP32	MP9		
2858	ЦИРКОНИЙ СУХОЙ в виде проволоки в бухтах, обработанных металлических листов, полос (тоньше 254 микрон, но не тоньше 18 микрон)	4.1	F3	III	4.1	546	5 кг	E1	P002 LP02 R001		MP11		
2859	АММОНИЯ МЕТАВАНАДАТ	6.1	T5	II	6.1		500 г	E4	P002 IBC08	B4	MP10	T3	TP33
2861	АММОНИЯ ПОЛИВАНАДАТ	6.1	T5	II	6.1		500 г	E4	P002 IBC08	B4	MP10	T3	TP33
2862	ВАНАДИЯ ПЕНТАОКСИД неплавленый	6.1	T5	III	6.1	600	5 кг	E1	P002 IBC08 LP02 R001	B3	MP10	T1	TP33
2863	НАТРИЯ-АММОНИЯ ВАНАДАТ	6.1	T5	II	6.1		500 г	E4	P002 IBC08	B4	MP10	T3	TP33
2864	КАЛИЯ МЕТАВАНАДАТ	6.1	T5	II	6.1		500 г	E4	P002 IBC08	B4	MP10	T3	TP33

Цистерна ДОПОГ		Трансп. средство для перевозки в цистернах	Трансп. категория (Код ограничения проезда через туннель)	Специальные положения по перевозке				Идентифика- ционный номер опасности	№ ООН	Наименование и описание
Код цистерны	Спец. поло- жения			Упаковки	Перевозка навалом/ насыпью	Погрузка, разгрузка и обработка	Эксплуа- тация			
4.3	4.3.5, 6.8.4	9.1.1.2	1.1.3.6 (8.6)	7.2.4	7.3.3	7.5.11	8.5	5.3.2.3		3.1.2
(12)	(13)	(14)	(15)	(16)	(17)	(18)	(19)	(20)	(1)	(2)
LGBF		FL	3 (D/E)	V12			S2	30	2840	БУТИРАЛЬДОКСИМ
L4BH	TU15	FL	3 (D/E)	V12		CV13 CV28	S2	36	2841	ДИ-н-АМИЛАМИН
LGBF		FL	3 (D/E)	V12			S2	30	2842	НИТРОЭТАН
SGAN		AT	3 (E)	V1	VC1 VC2 AP3 AP4 AP5	CV23		423	2844	КАЛЬЦИЕВО-МАРГАНЦЕВЫЙ СИЛИКАТ
L21DH	TU14 TC1 TE21 TM1	AT	0 (B/E)	V1			S20	333	2845	ПИРОФОРНАЯ ЖИДКОСТЬ ОРГАНИЧЕСКАЯ, Н.У.К.
			0 (E)	V1			S20		2846	ПИРОФОРНОЕ ВЕЩЕСТВО ТВЕРДОЕ ОРГАНИЧЕСКОЕ, Н.У.К.
L4BH	TU15 TE19	AT	2 (E)	V12		CV13 CV28	S9	60	2849	3-ХЛОРПРОПАНОЛ-1
LGBF		FL	3 (D/E)	V12			S2	30	2850	ПРОПИЛЕНА ТЕТРАМЕР
L4BN		AT	2 (E)					80	2851	БОРАТРИФТОРИДА ДИГИДРАТ
			1 (B)				S14		2852	ДИПИКРИЛСУЛЬФИД УВЛАЖНЕННЫЙ с массовой долей воды не менее 10%
SGAH L4BH	TU15 TE19	AT	2 (E)		VC1 VC2 AP7	CV13 CV28	S9	60	2853	МАГНИЯ ФТОРОСИЛИКАТ
SGAH L4BH	TU15 TE19	AT	2 (E)		VC1 VC2 AP7	CV13 CV28	S9	60	2854	АММОНИЯ ФТОРОСИЛИКАТ
SGAH L4BH	TU15 TE19	AT	2 (E)		VC1 VC2 AP7	CV13 CV28	S9	60	2855	ЦИНКА ФТОРОСИЛИКАТ
SGAH L4BH	TU15 TE19	AT	2 (E)		VC1 VC2 AP7	CV13 CV28	S9	60	2856	ФТОРОСИЛИКАТЫ, Н.У.К.
			3 (E)			CV9			2857	РЕФРИЖЕРАТОРНЫЕ УСТАНОВКИ, содержащие невоспламеняющиеся нетоксичные газы или растворы аммиака (№ ООН 2672)
			3 (E)		VC1 VC2			40	2858	ЦИРКОНИЙ СУХОЙ в виде проволоки в бухтах, обработанных металлических листов, полос (тоньше 254 микрон, но не тоньше 18 микрон)
SGAH	TU15 TE19	AT	2 (D/E)	V11		CV13 CV28	S9 S19	60	2859	АММОНИЯ МЕТАВАНАДАТ
SGAH	TU15 TE19	AT	2 (D/E)	V11		CV13 CV28	S9 S19	60	2861	АММОНИЯ ПОЛИВАНАДАТ
SGAH	TU15 TE19	AT	2 (E)		VC1 VC2 AP7	CV13 CV28	S9	60	2862	ВАНАДИЯ ПЕНТАОКСИД неплавленный
SGAH	TU15 TE19	AT	2 (D/E)	V11		CV13 CV28	S9 S19	60	2863	НАТРИЯ-АММОНИЯ ВАНАДАТ
SGAH	TU15 TE19	AT	2 (D/E)	V11		CV13 CV28	S9 S19	60	2864	КАЛИЯ МЕТАВАНАДАТ

№ ООН	Наименование и написание	Класс	Классификационный код	Группа упаковки	Знаки опасности	Спец. положения	Ограниченные и освобожденные количества		Тара			Переносная цистерна и контейнер для массовых грузов	
									Инструкции по упаковке	Спец. положения по упаковке	Положения по совместной упаковке	Инструкции	Спец. положения
(1)	(2)	(3a)	(3b)	(4)	(5)	(6)	(7a)	(7b)	(8)	(9a)	(9b)	(10)	(11)
	3.1.2	2.2	2.2	2.1.1.3	5.2.2	3.3	3.4	3.5.1.2	4.1.4	4.1.4	4.1.10	4.2.5.2 7.3.2	4.2.5.3
2865	ГИДРОКСИЛАМИНА СУЛЬФАТ	8	C2	III	8		5 кг	E1	P002 IBC08 LP02 R001	B3	MP10	T1	TP33
2869	ТИТАНА ТРИХЛОРИДА СМЕСЬ	8	C2	II	8		1 кг	E2	P002 IBC08	B4	MP10	T3	TP33
2869	ТИТАНА ТРИХЛОРИДА СМЕСЬ	8	C2	III	8		5 кг	E1	P002 IBC08 LP02 R001	B3	MP10	T1	TP33
2870	АЛЮМИНИЯ БОРГИДРИД	4.2	SW	I	4.2 +4.3		0	E0	P400		MP2	T21	TP7 TP33
2870	АЛЮМИНИЯ БОРГИДРИД В УСТРОЙСТВАХ	4.2	SW	I	4.2 +4.3		0	E0	P002	PP13	MP2		
2871	СУРЬМЯНЫЙ ПОРОШОК	6.1	T5	III	6.1		5 кг	E1	P002 IBC08 LP02 R001	B3	MP10	T1	TP33
2872	ДИБРОМХЛОПРОПАНЫ	6.1	T1	II	6.1		100 мл	E4	P001 IBC02		MP15	T7	TP2
2872	ДИБРОМХЛОПРОПАНЫ	6.1	T1	III	6.1		5 л	E1	P001 IBC03 LP01 R001		MP19	T4	TP1
2873	ДИБУТИЛАМИНОЭТАНОЛ	6.1	T1	III	6.1		5 л	E1	P001 IBC03 LP01 R001		MP19	T4	TP1
2874	СПИРТ ФУРФУРИЛОВЫЙ	6.1	T1	III	6.1		5 л	E1	P001 IBC03 LP01 R001		MP19	T4	TP1
2875	ГЕКСАХЛОРОФЕН	6.1	T2	III	6.1		5 кг	E1	P002 IBC08 LP02 R001	B3	MP10	T1	TP33
2876	РЕЗОРЦИН	6.1	T2	III	6.1		5 кг	E1	P002 IBC08 LP02 R001	B3	MP10	T1	TP33
2878	ТИТАН ГУБЧАТЫЙ ГРАНУЛИРОВАННЫЙ или ТИТАН ГУБЧАТЫЙ ПОРОШКООБРАЗНЫЙ	4.1	F3	III	4.1		5 кг	E1	P002 IBC08 LP02 R001	B3	MP11	T1	TP33
2879	СЕЛЕНОКСИХЛОРИД	8	CT1	I	8 +6.1		0	E0	P001		MP8 MP17	T10	TP2
2880	КАЛЬЦИЯ ГИПОХЛОРИТ ГИДРАТИРОВАННЫЙ или КАЛЬЦИЯ ГИПОХЛОРИТА ГИДРАТИРОВАННАЯ СМЕСЬ с содержанием воды не менее 5,5%, но не более 16%	5.1	O2	II	5.1	314 322	1 кг	E2	P002 IBC08	B4 B13	MP10		
2880	КАЛЬЦИЯ ГИПОХЛОРИТ ГИДРАТИРОВАННЫЙ или КАЛЬЦИЯ ГИПОХЛОРИТА ГИДРАТИРОВАННАЯ СМЕСЬ с содержанием воды не менее 5,5%, но не более 16%	5.1	O2	III	5.1	314	5 кг	E1	P002 IBC08 R001	B4 B13	MP10		
2881	КАТАЛИЗАТОР МЕТАЛЛИЧЕСКИЙ СУХОЙ	4.2	S4	I	4.2	274	0	E0	P404		MP13	T21	TP7 TP33
2881	КАТАЛИЗАТОР МЕТАЛЛИЧЕСКИЙ СУХОЙ	4.2	S4	II	4.2	274	0	E0	P410 IBC06		MP14	T3	TP33
2881	КАТАЛИЗАТОР МЕТАЛЛИЧЕСКИЙ СУХОЙ	4.2	S4	III	4.2	274	0	E1	P002 IBC08 LP02 R001	B3	MP14	T1	TP33
2900	ИНФЕКЦИОННОЕ ВЕЩЕСТВО, ОПАСНОЕ ТОЛЬКО ДЛЯ ЖИВОТНЫХ	6.2	I2		6.2	318	0	E0	P620		MP5		

Цистерна ДОПОГ		Трансп. средство для перевозки в цистернах	Трансп. категория (Код ограничения проезда через туннель)	Специальные положения по перевозке				Идентификационный номер опасности	№ ООН	Наименование и описание
Код цистерны	Спец. положения			Упаковки	Перевозка навалом/ насыпью	Погрузка, разгрузка и обработка	Эксплуатация			
4.3	4.3.5, 6.8.4	9.1.1.2	1.1.3.6 (8.6)	7.2.4	7.3.3	7.5.11	8.5	5.3.2.3		3.1.2
(12)	(13)	(14)	(15)	(16)	(17)	(18)	(19)	(20)	(1)	(2)
SGAV		AT	3 (E)		VC1 VC2 AP7			80	2865	ГИДРОКСИЛАМИНА СУЛЬФАТ
SGAN		AT	2 (E)	V11				80	2869	ТИТАНА ТРИХЛОРИДА СМЕСЬ
SGAV		AT	3 (E)		VC1 VC2 AP7			80	2869	ТИТАНА ТРИХЛОРИДА СМЕСЬ
L21DH	TU14 TC1 TE21 TM1	AT	0 (B/E)	V1			S20	X333	2870	АЛЮМИНИЯ БОРГИДРИД
			0 (E)	V1			S20		2870	АЛЮМИНИЯ БОРГИДРИД В УСТРОЙСТВАХ
SGAH L4BH	TU15 TE19	AT	2 (E)		VC1 VC2 AP7	CV13 CV28	S9	60	2871	СУРЬМЯНЫЙ ПОРОШОК
L4BH	TU15 TE19	AT	2 (D/E)			CV13 CV28	S9 S19	60	2872	ДИБРОМХЛОПРОПАНЫ
L4BH	TU15 TE19	AT	2 (E)	V12		CV13 CV28	S9	60	2872	ДИБРОМХЛОПРОПАНЫ
L4BH	TU15 TE19	AT	2 (E)	V12		CV13 CV28	S9	60	2873	ДИБУТИЛАМИНОЭТАНОЛ
L4BH	TU15 TE19	AT	2 (E)	V12		CV13 CV28	S9	60	2874	СПИРТ ФУРФУРИЛОВЫЙ
SGAH L4BH	TU15 TE19	AT	2 (E)		VC1 VC2 AP7	CV13 CV28	S9	60	2875	ГЕКСАХЛОРОФЕН
SGAH L4BH	TU15 TE19	AT	2 (E)		VC1 VC2 AP7	CV13 CV28	S9	60	2876	РЕЗОРЦИН
SGAV		AT	3 (E)		VC1 VC2			40	2878	ТИТАН ГУБЧАТЫЙ ГРАДУЛИРОВАННЫЙ или ТИТАН ГУБЧАТЫЙ ПОРОШКООБРАЗНЫЙ
L10BH		AT	1 (C/D)			CV13 CV28	S14	X886	2879	СЕЛЕНОКСИХЛОРИД
SGAN	TU3	AT	2 (E)	V11		CV24 CV35		50	2880	КАЛЬЦИЯ ГИПОХЛОРИТ ГИДРАТИРОВАННЫЙ или КАЛЬЦИЯ ГИПОХЛОРИТА ГИДРАТИРОВАННАЯ СМЕСЬ с содержанием воды не менее 5,5%, но не более 16%
SGAV	TU3	AT	3 (E)		VC1 VC2 AP6 AP7	CV24 CV35		50	2880	КАЛЬЦИЯ ГИПОХЛОРИТ ГИДРАТИРОВАННЫЙ или КАЛЬЦИЯ ГИПОХЛОРИТА ГИДРАТИРОВАННАЯ СМЕСЬ с содержанием воды не менее 5,5%, но не более 16%
		AT	0 (B/E)	V1			S20	43	2881	КАТАЛИЗАТОР МЕТАЛЛИЧЕСКИЙ СУХОЙ
SGAN		AT	2 (D/E)	V1				40	2881	КАТАЛИЗАТОР МЕТАЛЛИЧЕСКИЙ СУХОЙ
SGAN		AT	3 (E)	V1	VC1 VC2 AP1			40	2881	КАТАЛИЗАТОР МЕТАЛЛИЧЕСКИЙ СУХОЙ
			0 (-)			CV13 CV25 CV26 CV28	S3 S9 S15		2900	ИНФЕКЦИОННОЕ ВЕЩЕСТВО, ОПАСНОЕ ТОЛЬКО ДЛЯ ЖИВОТНЫХ

№ ООН	Наименование и написание	Класс	Классификационный код	Группа упаковки	Знаки опасности	Спец. положения	Ограниченные и освобожденные количества		Тара			Переносная цистерна и контейнер для массовых грузов	
									Инструкции по упаковке	Спец. положения по упаковке	Положения по совместной упаковке	Инструкции	Спец. положения
	3.1.2	2.2	2.2	2.1.1.3	5.2.2	3.3	3.4	3.5.1.2	4.1.4	4.1.4	4.1.10	4.2.5.2 7.3.2	4.2.5.3
(1)	(2)	(3a)	(3b)	(4)	(5)	(6)	(7a)	(7b)	(8)	(9a)	(9b)	(10)	(11)
2900	ИНФЕКЦИОННОЕ ВЕЩЕСТВО, ОПАСНОЕ только ДЛЯ ЖИВОТНЫХ, в охлажденном жидком азоте	6.2	I2		6.2 +2.2	318	0	E0	P620		MP5		
2900	ИНФЕКЦИОННОЕ ВЕЩЕСТВО, ОПАСНОЕ только ДЛЯ ЖИВОТНЫХ (только материал животного происхождения)	6.2	I2		6.2	318	0	E0	P620		MP5	BK1 BK2	
2901	БРОМА ХЛОРИД	2	2ТОС		2.3 +5.1 +8		0	E0	P200		MP9	(M)	
2902	ПЕСТИЦИД ЖИДКИЙ ТОКСИЧНЫЙ, Н.У.К.	6.1	T6	I	6.1	61 274 648	0	E5	P001		MP8 MP17	T14	TP2 TP27
2902	ПЕСТИЦИД ЖИДКИЙ ТОКСИЧНЫЙ, Н.У.К.	6.1	T6	II	6.1	61 274 648	100 мл	E4	P001 IBC02		MP15	T11	TP2 TP27
2902	ПЕСТИЦИД ЖИДКИЙ ТОКСИЧНЫЙ, Н.У.К.	6.1	T6	III	6.1	61 274 648	5 л	E1	P001 IBC03 LP01 R001		MP19	T7	TP2 TP28
2903	ПЕСТИЦИД ЖИДКИЙ ТОКСИЧНЫЙ ЛЕГКОВОСПЛАМЕНЯЮЩИЙСЯ Н.У.К., с температурой вспышки не менее 23 °С	6.1	TF2	I	6.1 +3	61 274	0	E5	P001		MP8 MP17	T14	TP2 TP27
2903	ПЕСТИЦИД ЖИДКИЙ ТОКСИЧНЫЙ ЛЕГКОВОСПЛАМЕНЯЮЩИЙСЯ Н.У.К., с температурой вспышки не менее 23 °С	6.1	TF2	II	6.1 +3	61 274	100 мл	E4	P001 IBC02		MP15	T11	TP2 TP27
2903	ПЕСТИЦИД ЖИДКИЙ ТОКСИЧНЫЙ ЛЕГКОВОСПЛАМЕНЯЮЩИЙСЯ Н.У.К., с температурой вспышки не менее 23 °С	6.1	TF2	III	6.1 +3	61 274	5 л	E1	P001 IBC03 R001		MP19	T7	TP2
2904	ХЛОРФЕНОЛЯТЫ ЖИДКИЕ или ФЕНОЛЯТЫ ЖИДКИЕ	8	C9	III	8		5 л	E1	P001 IBC03 LP01 R001		MP19		
2905	ХЛОРФЕНОЛЯТЫ ТВЕРДЫЕ или ФЕНОЛЯТЫ ТВЕРДЫЕ	8	C10	III	8		5 кг	E1	P002 IBC08 LP02 R001	B3	MP10	T1	TP33
2907	ИЗОСОРБИДИДИНИТРАТА СМЕСЬ, содержащая не менее 60% лактозы, маннозы, крахмала или гидрофосфата	4.1	D	II	4.1	127	0	E0	P406 IBC06	PP26 PP80 B12	MP2		
2908	РАДИОАКТИВНЫЙ МАТЕРИАЛ, ОСВОБОЖДЕННАЯ УПАКОВКА – ПОРОЖНИЙ УПАКОВОЧНЫЙ КОМПЛЕКТ	7				290	0	E0	См. 1.7	См. 4.1.9.1.3			
2909	РАДИОАКТИВНЫЙ МАТЕРИАЛ, ОСВОБОЖДЕННАЯ УПАКОВКА – ИЗДЕЛИЯ, ИЗГОТОВЛЕННЫЕ ИЗ ПРИРОДНОГО УРАНА, или ОБЕДНЕННОГО УРАНА, или ПРИРОДНОГО ТОРИЯ	7				290	0	E0	См. 1.7	См. 4.1.9.1.3			
2910	РАДИОАКТИВНЫЙ МАТЕРИАЛ, ОСВОБОЖДЕННАЯ УПАКОВКА – ОГРАНИЧЕННОЕ КОЛИЧЕСТВО МАТЕРИАЛА	7				290 368	0	E0	См. 1.7	См. 4.1.9.1.3			
2911	РАДИОАКТИВНЫЙ МАТЕРИАЛ, ОСВОБОЖДЕННАЯ УПАКОВКА – ПРИБОРЫ или ИЗДЕЛИЯ	7				290	0	E0	См. 1.7	См. 4.1.9.1.3			
2912	РАДИОАКТИВНЫЙ МАТЕРИАЛ, НИЗКАЯ УДЕЛЬНАЯ АКТИВНОСТЬ (LSA-1), неделяющийся или делящийся-освобожденный	7			7X	172 317 325	0	E0	См. 2.2.7 и 4.1.9	См. 4.1.9.1.3		T5 См. 4.1.9.2.4	TP4

Цистерна ДОПОГ		Трансп. средство для перевозки в цистернах	Трансп. категория (Код ограничения проезда через туннель)	Специальные положения по перевозке				Идентифика- ционный номер опасности	№ ООН	Наименование и описание
Код цистерны	Спец. поло- жения			Упаковки	Перевозка навалом/ насыпью	Погрузка, разгрузка и обработка	Эксплуа- тация			
4.3	4.3.5, 6.8.4	9.1.1.2	1.1.3.6 (8.6)	7.2.4	7.3.3	7.5.11	8.5	5.3.2.3	(1)	3.1.2
(12)	(13)	(14)	(15)	(16)	(17)	(18)	(19)	(20)	(1)	(2)
			0 (E)			CV13 CV25 CV26 CV28	S3 S9 S15		2900	ИНФЕКЦИОННОЕ ВЕЩЕСТВО, ОПАСНОЕ ТОЛЬКО ДЛЯ ЖИВОТНЫХ, в охлажденном жидком азоте
			0 (E)			CV13 CV25 CV26 CV28	S3 S9 S15	606	2900	ИНФЕКЦИОННОЕ ВЕЩЕСТВО, ОПАСНОЕ ТОЛЬКО ДЛЯ ЖИВОТНЫХ (только материал животного происхождения)
PxBH(M)	TA4 TT9	AT	1 (C/D)			CV9 CV10 CV36	S14	265	2901	БРОМА ХЛОРИД
L10CH	TU14 TU15 TE19 TE21	AT	1 (C/E)			CV1 CV13 CV28	S9 S14	66	2902	ПЕСТИЦИД ЖИДКИЙ ТОКСИЧНЫЙ, Н.У.К.
L4BH	TU15 TE19	AT	2 (D/E)			CV13 CV28	S9 S19	60	2902	ПЕСТИЦИД ЖИДКИЙ ТОКСИЧНЫЙ, Н.У.К.
L4BH	TU15 TE19	AT	2 (E)	V12		CV13 CV28	S9	60	2902	ПЕСТИЦИД ЖИДКИЙ ТОКСИЧНЫЙ, Н.У.К.
L10CH	TU14 TU15 TE19 TE21	FL	1 (C/E)			CV1 CV13 CV28	S2 S9 S14	663	2903	ПЕСТИЦИД ЖИДКИЙ ТОКСИЧНЫЙ ЛЕГКОВОСПЛАМЕНЯЮЩИЙСЯ Н.У.К., с температурой вспышки не менее 23 °C
L4BH	TU15 TE19	FL	2 (D/E)			CV13 CV28	S2 S9 S19	63	2903	ПЕСТИЦИД ЖИДКИЙ ТОКСИЧНЫЙ ЛЕГКОВОСПЛАМЕНЯЮЩИЙСЯ Н.У.К., с температурой вспышки не менее 23 °C
L4BH	TU15 TE19	FL	2 (D/E)	V12		CV13 CV28	S2 S9	63	2903	ПЕСТИЦИД ЖИДКИЙ ТОКСИЧНЫЙ ЛЕГКОВОСПЛАМЕНЯЮЩИЙСЯ Н.У.К., с температурой вспышки не менее 23 °C
L4BN		AT	3 (E)	V12				80	2904	ХЛОРФЕНОЛЯТЫ ЖИДКИЕ или ФЕНОЛЯТЫ ЖИДКИЕ
SGAV L4BN		AT	3 (E)		VC1 VC2 AP7			80	2905	ХЛОРФЕНОЛЯТЫ ТВЕРДЫЕ или ФЕНОЛЯТЫ ТВЕРДЫЕ
			2 (B)	V11			S14		2907	ИЗОСОРЕБДИДИНИТРАТА СМЕСЬ, содержащая не менее 60% лактозы, маннозы, крахмала или гидрофосфата
			4 (E)			CV33 (См. 1.7.1.5.1)	S5 S21		2908	РАДИОАКТИВНЫЙ МАТЕРИАЛ, ОСВОБОЖДЕННАЯ УПАКОВКА – ПОРОЖНИЙ УПАКОВОЧНЫЙ КОМПЛЕКТ
			4 (E)			CV33 (См. 1.7.1.5.1)	S5 S21		2909	РАДИОАКТИВНЫЙ МАТЕРИАЛ, ОСВОБОЖДЕННАЯ УПАКОВКА – ИЗДЕЛИЯ, ИЗГОТОВЛЕННЫЕ ИЗ ПРИРОДНОГО УРАНА, или ОБЕДНЕННОГО УРАНА, или ПРИРОДНОГО ТОРИЯ
			4 (E)			CV33 (См. 1.7.1.5.1)	S5 S21		2910	РАДИОАКТИВНЫЙ МАТЕРИАЛ, ОСВОБОЖДЕННАЯ УПАКОВКА – ОГРАНИЧЕННОЕ КОЛИЧЕСТВО МАТЕРИАЛА
			4 (E)			CV33 (См. 1.7.1.5.1)	S5 S21		2911	РАДИОАКТИВНЫЙ МАТЕРИАЛ, ОСВОБОЖДЕННАЯ УПАКОВКА – ПРИБОРЫ или ИЗДЕЛИЯ
S2.65AN(+) L2.65CN(+)	TU36 TT7 TM7	AT	0 (E)		См. 4.1.9.2.4	CV33	S6 S11 S21	70	2912	РАДИОАКТИВНЫЙ МАТЕРИАЛ, НИЗКАЯ УДЕЛЬНАЯ АКТИВНОСТЬ (LSA-1), неделяющийся или делящийся- освобожденный

№ ООН	Наименование и написание	Класс	Классификационный код	Группа упаковки	Знаки опасности	Спец. положения	Ограниченные и освобожденные количества		Тара			Переносная цистерна и контейнер для массовых грузов	
									Инструкции по упаковке	Спец. положения по упаковке	Положения по совместной упаковке	Инструкции	Спец. положения
(1)	(2)	(3a)	(3b)	(4)	(5)	(6)	(7a)	(7b)	(8)	(9a)	(9b)	(10)	(11)
	3.1.2	2.2	2.2	2.1.1.3	5.2.2	3.3	3.4	3.5.1.2	4.1.4	4.1.4	4.1.10	4.2.5.2 7.3.2	4.2.5.3
2913	РАДИОАКТИВНЫЙ МАТЕРИАЛ, ОБЪЕКТЫ С ПОВЕРХНОСТНЫМ РАДИОАКТИВНЫМ ЗАГРЯЗНЕНИЕМ (SCO-I или SCO-II), неделящийся или делящийся-освобожденный	7			7X	172 317 336	0	E0	См. 2.2.7 и 4.1.9	См. 4.1.9.1.3		См. 4.1.9.2.4	
2915	РАДИОАКТИВНЫЙ МАТЕРИАЛ, УПАКОВКА ТИПА А, не особого вида, неделящийся или делящийся-освобожденный	7			7X	172 317 325	0	E0	См. 2.2.7 и 4.1.9	См. 4.1.9.1.3			
2916	РАДИОАКТИВНЫЙ МАТЕРИАЛ, УПАКОВКА ТИПА В(U), неделящийся или делящийся-освобожденный	7			7X	172 317 325 337	0	E0	См. 2.2.7 и 4.1.9	См. 4.1.9.1.3			
2917	РАДИОАКТИВНЫЙ МАТЕРИАЛ, УПАКОВКА ТИПА В(M), неделящийся или делящийся-освобожденный	7			7X	172 317 325 337	0	E0	См. 2.2.7 и 4.1.9	См. 4.1.9.1.3			
2919	РАДИОАКТИВНЫЙ МАТЕРИАЛ, ПЕРЕВОЗИМЫЙ В СПЕЦИАЛЬНЫХ УСЛОВИЯХ, неделящийся или делящийся-освобожденный	7			7X	172 317 325	0	E0	См. 2.2.7 и 4.1.9	См. 4.1.9.1.3			
2920	КОРРОЗИОННАЯ ЖИДКОСТЬ ЛЕГКОВОСПЛАМЕНЯЮЩАЯСЯ, Н.У.К.	8	CF1	I	8 +3	274	0	E0	P001		MP8 MP17	T14	TP2 TP27
2920	КОРРОЗИОННАЯ ЖИДКОСТЬ ЛЕГКОВОСПЛАМЕНЯЮЩАЯСЯ, Н.У.К.	8	CF1	II	8 +3	274	1 л	E2	P001 IBC02		MP15	T11	TP2 TP27
2921	КОРРОЗИОННОЕ ВЕЩЕСТВО ТВЕРДОЕ ЛЕГКОВОСПЛАМЕНЯЮЩЕЕСЯ, Н.У.К.	8	CF2	I	8 +4.1	274	0	E0	P002 IBC05		MP18	T6	TP33
2921	КОРРОЗИОННОЕ ВЕЩЕСТВО ТВЕРДОЕ ЛЕГКОВОСПЛАМЕНЯЮЩЕЕСЯ, Н.У.К.	8	CF2	II	8 +4.1	274	1 кг	E2	P002 IBC08	B4	MP10	T3	TP33
2922	КОРРОЗИОННАЯ ЖИДКОСТЬ ТОКСИЧНАЯ, Н.У.К.	8	CT1	I	8 +6.1	274	0	E0	P001		MP8 MP17	T14	TP2 TP27
2922	КОРРОЗИОННАЯ ЖИДКОСТЬ ТОКСИЧНАЯ, Н.У.К.	8	CT1	II	8 +6.1	274	1 л	E2	P001 IBC02		MP15	T7	TP2
2922	КОРРОЗИОННАЯ ЖИДКОСТЬ ТОКСИЧНАЯ, Н.У.К.	8	CT1	III	8 +6.1	274	5 л	E1	P001 IBC03 R001		MP19	T7	TP1 TP28
2923	КОРРОЗИОННОЕ ВЕЩЕСТВО ТВЕРДОЕ ТОКСИЧНОЕ, Н.У.К.	8	CT2	I	8 +6.1	274	0	E0	P002 IBC05		MP18	T6	TP33
2923	КОРРОЗИОННОЕ ВЕЩЕСТВО ТВЕРДОЕ ТОКСИЧНОЕ, Н.У.К.	8	CT2	II	8 +6.1	274	1 кг	E2	P002 IBC08	B4	MP10	T3	TP33
2923	КОРРОЗИОННОЕ ВЕЩЕСТВО ТВЕРДОЕ ТОКСИЧНОЕ, Н.У.К.	8	CT2	III	8 +6.1	274	5 кг	E1	P002 IBC08 R001	B3	MP10	T1	TP33
2924	ЛЕГКОВОСПЛАМЕНЯЮЩАЯСЯ ЖИДКОСТЬ КОРРОЗИОННАЯ, Н.У.К.	3	FC	I	3 +8	274	0	E0	P001		MP7 MP17	T14	TP2
2924	ЛЕГКОВОСПЛАМЕНЯЮЩАЯСЯ ЖИДКОСТЬ КОРРОЗИОННАЯ, Н.У.К.	3	FC	II	3 +8	274	1 л	E2	P001 IBC02		MP19	T11	TP2 TP27
2924	ЛЕГКОВОСПЛАМЕНЯЮЩАЯСЯ ЖИДКОСТЬ КОРРОЗИОННАЯ, Н.У.К.	3	FC	III	3 +8	274	5 л	E1	P001 IBC03 R001		MP19	T7	TP1 TP28
2925	ЛЕГКОВОСПЛАМЕНЯЮЩЕЕСЯ ТВЕРДОЕ ВЕЩЕСТВО КОРРОЗИОННОЕ ОРГАНИЧЕСКОЕ, Н.У.К.	4.1	FC1	II	4.1 +8	274	1 кг	E2	P002 IBC06		MP10	T3	TP33
2925	ЛЕГКОВОСПЛАМЕНЯЮЩЕЕСЯ ТВЕРДОЕ ВЕЩЕСТВО КОРРОЗИОННОЕ ОРГАНИЧЕСКОЕ, Н.У.К.	4.1	FC1	III	4.1 +8	274	5 кг	E1	P002 IBC06 R001		MP10	T1	TP33

Цистерна ДОПОГ		Трансп. средство для перевозки в цистернах	Трансп. категория (Код ограничения проезда через туннель)	Специальные положения по перевозке				Идентифика- ционный номер опасности	№ ООН	Наименование и описание
Код цистерны	Спец. поло- жения			Упаковки	Перевозка навалом/ насыпью	Погрузка, разгрузка и обработка	Эксплуа- тация			
4.3	4.3.5, 6.8.4	9.1.1.2	1.1.3.6 (8.6)	7.2.4	7.3.3	7.5.11	8.5	5.3.2.3		3.1.2
(12)	(13)	(14)	(15)	(16)	(17)	(18)	(19)	(20)	(1)	(2)
			0 (E)		см. 4.1.9.2.4	CV33	S6 S11 S21	70	2913	РАДИОАКТИВНЫЙ МАТЕРИАЛ, ОБЪЕКТЫ С ПОВЕРХНОСТНЫМ РАДИОАКТИВНЫМ ЗАГРЯЗНЕНИЕМ (SCO-I или SCO-II), неделящийся или делящийся-освобожденный
			0 (E)			CV33	S6 S11 S12 S21	70	2915	РАДИОАКТИВНЫЙ МАТЕРИАЛ, УПАКОВКА ТИПА А, не особого вида, неделящийся или делящийся- освобожденный
			0 (E)			CV33	S6 S11 S21	70	2916	РАДИОАКТИВНЫЙ МАТЕРИАЛ, УПАКОВКА ТИПА В(U), неделящийся или делящийся- освобожденный
			0 (E)			CV33	S6 S11 S21	70	2917	РАДИОАКТИВНЫЙ МАТЕРИАЛ, УПАКОВКА ТИПА В(M), неделящийся или делящийся- освобожденный
			0 (-)			CV33	S6 S11 S21	70	2919	РАДИОАКТИВНЫЙ МАТЕРИАЛ, ПЕРЕВОЗИМЫЙ В СПЕЦИАЛЬНЫХ УСЛОВИЯХ, неделящийся или делящийся- освобожденный
L10BH		FL	1 (D/E)				S2 S14	883	2920	КОРРОЗИОННАЯ ЖИДКОСТЬ ЛЕГКОВОСПЛАМЕНЯЮЩАЯСЯ, Н.У.К.
L4BN		FL	2 (D/E)				S2	83	2920	КОРРОЗИОННАЯ ЖИДКОСТЬ ЛЕГКОВОСПЛАМЕНЯЮЩАЯСЯ, Н.У.К.
S10AN L10BH		AT	1 (E)	V10			S14	884	2921	КОРРОЗИОННОЕ ВЕЩЕСТВО ТВЕРДОЕ ЛЕГКОВОСПЛАМЕНЯЮЩЕЕСЯ, Н.У.К.
SGAN L4BN		AT	2 (E)	V11				84	2921	КОРРОЗИОННОЕ ВЕЩЕСТВО ТВЕРДОЕ ЛЕГКОВОСПЛАМЕНЯЮЩЕЕСЯ, Н.У.К.
L10BH		AT	1 (C/D)			CV13 CV28	S14	886	2922	КОРРОЗИОННАЯ ЖИДКОСТЬ ТОКСИЧНАЯ, Н.У.К.
L4BN		AT	2 (E)			CV13 CV28		86	2922	КОРРОЗИОННАЯ ЖИДКОСТЬ ТОКСИЧНАЯ, Н.У.К.
L4BN		AT	3 (E)	V12		CV13 CV28		86	2922	КОРРОЗИОННАЯ ЖИДКОСТЬ ТОКСИЧНАЯ, Н.У.К.
S10AN L10BH		AT	1 (E)	V10		CV13 CV28	S14	886	2923	КОРРОЗИОННОЕ ВЕЩЕСТВО ТВЕРДОЕ ТОКСИЧНОЕ, Н.У.К.
SGAN L4BN		AT	2 (E)	V11		CV13 CV28		86	2923	КОРРОЗИОННОЕ ВЕЩЕСТВО ТВЕРДОЕ ТОКСИЧНОЕ, Н.У.К.
SGAV L4BN		AT	3 (E)		VC1 VC2 AP7	CV13 CV28		86	2923	КОРРОЗИОННОЕ ВЕЩЕСТВО ТВЕРДОЕ ТОКСИЧНОЕ, Н.У.К.
L10CH	TU14 TE21	FL	1 (C/E)				S2 S20	338	2924	ЛЕГКОВОСПЛАМЕНЯЮЩАЯСЯ ЖИДКОСТЬ КОРРОЗИОННАЯ, Н.У.К.
L4BH		FL	2 (D/E)				S2 S20	338	2924	ЛЕГКОВОСПЛАМЕНЯЮЩАЯСЯ ЖИДКОСТЬ КОРРОЗИОННАЯ, Н.У.К.
L4BN		FL	3 (D/E)	V12			S2	38	2924	ЛЕГКОВОСПЛАМЕНЯЮЩАЯСЯ ЖИДКОСТЬ КОРРОЗИОННАЯ, Н.У.К.
SGAN		AT	2 (E)	V11				48	2925	ЛЕГКОВОСПЛАМЕНЯЮЩЕЕСЯ ТВЕРДОЕ ВЕЩЕСТВО КОРРОЗИОННОЕ ОРГАНИЧЕСКОЕ, Н.У.К.
SGAN		AT	3 (E)					48	2925	ЛЕГКОВОСПЛАМЕНЯЮЩЕЕСЯ ТВЕРДОЕ ВЕЩЕСТВО КОРРОЗИОННОЕ ОРГАНИЧЕСКОЕ, Н.У.К.

№ ООН	Наименование и написание	Класс	Классификационный код	Группа упаковки	Знаки опасности	Спец. положения	Ограниченные и освобожденные количества		Тара			Переносная цистерна и контейнер для массовых грузов	
									Инструкции по упаковке	Спец. положения по упаковке	Положения по совместной упаковке	Инструкции	Спец. положения
	3.1.2	2.2	2.2	2.1.1.3	5.2.2	3.3	3.4	3.5.1.2	4.1.4	4.1.4	4.1.10	4.2.5.2 7.3.2	4.2.5.3
(1)	(2)	(3a)	(3b)	(4)	(5)	(6)	(7a)	(7b)	(8)	(9a)	(9b)	(10)	(11)
2926	ЛЕГКОВОСПЛАМЕНЯЮЩЕЕСЯ ТВЕРДОЕ ВЕЩЕСТВО ТОКСИЧНОЕ ОРГАНИЧЕСКОЕ, Н.У.К.	4.1	FT1	II	4.1 +6.1	274	1 кг	E2	P002 IBC06		MP10	T3	TP33
2926	ЛЕГКОВОСПЛАМЕНЯЮЩЕЕСЯ ТВЕРДОЕ ВЕЩЕСТВО ТОКСИЧНОЕ ОРГАНИЧЕСКОЕ, Н.У.К.	4.1	FT1	III	4.1 +6.1	274	5 кг	E1	P002 IBC06 R001		MP10	T1	TP33
2927	ТОКСИЧНАЯ ЖИДКОСТЬ КОРРОЗИОННАЯ ОРГАНИЧЕСКАЯ, Н.У.К.	6.1	TC1	I	6.1 +8	274 315	0	E5	P001		MP8 MP17	T14	TP2 TP27
2927	ТОКСИЧНАЯ ЖИДКОСТЬ КОРРОЗИОННАЯ ОРГАНИЧЕСКАЯ, Н.У.К.	6.1	TC1	II	6.1 +8	274	100 мл	E4	P001 IBC02		MP15	T11	TP2 TP27
2928	ТОКСИЧНОЕ ВЕЩЕСТВО ТВЕРДОЕ КОРРОЗИОННОЕ ОРГАНИЧЕСКОЕ, Н.У.К.	6.1	TC2	I	6.1 +8	274	0	E5	P002 IBC05		MP18	T6	TP33
2928	ТОКСИЧНОЕ ВЕЩЕСТВО ТВЕРДОЕ КОРРОЗИОННОЕ ОРГАНИЧЕСКОЕ, Н.У.К.	6.1	TC2	II	6.1 +8	274	500 г	E4	P002 IBC06		MP10	T3	TP33
2929	ТОКСИЧНАЯ ЖИДКОСТЬ ЛЕГКОВОСПЛАМЕНЯЮЩАЯСЯ ОРГАНИЧЕСКАЯ, Н.У.К.	6.1	TF1	I	6.1 +3	274 315	0	E5	P001		MP8 MP17	T14	TP2 TP27
2929	ТОКСИЧНАЯ ЖИДКОСТЬ ЛЕГКОВОСПЛАМЕНЯЮЩАЯСЯ ОРГАНИЧЕСКАЯ, Н.У.К.	6.1	TF1	II	6.1 +3	274	100 мл	E4	P001 IBC02		MP15	T11	TP2 TP27
2930	ТОКСИЧНОЕ ВЕЩЕСТВО ТВЕРДОЕ ЛЕГКОВОСПЛАМЕНЯЮЩЕЕСЯ ОРГАНИЧЕСКОЕ, Н.У.К.	6.1	TF3	I	6.1 +4.1	274	0	E5	P002 IBC05		MP18	T6	TP33
2930	ТОКСИЧНОЕ ВЕЩЕСТВО ТВЕРДОЕ ЛЕГКОВОСПЛАМЕНЯЮЩЕЕСЯ ОРГАНИЧЕСКОЕ, Н.У.К.	6.1	TF3	II	6.1 +4.1	274	500 г	E4	P002 IBC08	B4	MP10	T3	TP33
2931	ВАНАДИЛСУЛЬФАТ	6.1	T5	II	6.1		500 г	E4	P002 IBC08	B4	MP10	T3	TP33
2933	МЕТИЛ-2-ХЛОРПРОПИОНАТ	3	F1	III	3		5 л	E1	P001 IBC03 LP01 R001		MP19	T2	TP1
2934	ИЗОПРОПИЛ-2-ХЛОРПРОПИОНАТ	3	F1	III	3		5 л	E1	P001 IBC03 LP01 R001		MP19	T2	TP1
2935	ЭТИЛ-2-ХЛОРПРОПИОНАТ	3	F1	III	3		5 л	E1	P001 IBC03 LP01 R001		MP19	T2	TP1
2936	КИСЛОТА ТИОМОЛОЧНАЯ	6.1	T1	II	6.1		100 мл	E4	P001 IBC02		MP15	T7	TP2
2937	СПИРТ альфа-МЕТИЛБЕНЗИЛОВЫЙ ЖИДКИЙ	6.1	T1	III	6.1		5 л	E1	P001 IBC03 LP01 R001		MP19	T4	TP1
2940	9-ФОСФАБИЦИКЛОНОНАНЫ (ЦИКЛООКТАДИЕНФОСФИНЫ)	4.2	S2	II	4.2		0	E2	P410 IBC06		MP14	T3	TP33
2941	ФТОРАНИЛИНЫ	6.1	T1	III	6.1		5 л	E1	P001 IBC03 LP01 R001		MP19	T4	TP1
2942	2-ТРИФТОРМЕТИЛАНИЛИН	6.1	T1	III	6.1		5 л	E1	P001 IBC03 LP01 R001		MP19		
2943	ТЕТРАГИДРОФУРФУРИЛАМИН	3	F1	III	3		5 л	E1	P001 IBC03 LP01 R001		MP19	T2	TP1

Цистерна ДПОП		Трансп. средство для перевозки в цистернах	Трансп. категория (Код ограничения проезда через туннель)	Специальные положения по перевозке				Идентификационный номер опасности	№ ООН	Наименование и описание
Код цистерны	Спец. положения			Упаковки	Перевозка навалом/ насыпью	Погрузка, разгрузка и обработка	Эксплуатация			
4.3	4.3.5, 6.8.4	9.1.1.2	1.1.3.6 (8.6)	7.2.4	7.3.3	7.5.11	8.5	5.3.2.3		3.1.2
(12)	(13)	(14)	(15)	(16)	(17)	(18)	(19)	(20)	(1)	(2)
SGAN		AT	2 (E)	V11		CV28		46	2926	ЛЕГКОВОСПЛАМЕНЯЮЩЕЕСЯ ТВЕРДОЕ ВЕЩЕСТВО ТОКСИЧНОЕ ОРГАНИЧЕСКОЕ, Н.У.К.
SGAN		AT	3 (E)			CV28		46	2926	ЛЕГКОВОСПЛАМЕНЯЮЩЕЕСЯ ТВЕРДОЕ ВЕЩЕСТВО ТОКСИЧНОЕ ОРГАНИЧЕСКОЕ, Н.У.К.
L10CH	TU14 TU15 TE19 TE21	AT	1 (C/E)			CV1 CV13 CV28	S9 S14	668	2927	ТОКСИЧНАЯ ЖИДКОСТЬ КОРРОЗИОННАЯ ОРГАНИЧЕСКАЯ, Н.У.К.
L4BH	TU15 TE19	AT	2 (D/E)			CV13 CV28	S9 S19	68	2927	ТОКСИЧНАЯ ЖИДКОСТЬ КОРРОЗИОННАЯ ОРГАНИЧЕСКАЯ, Н.У.К.
S10AH	TU14 TU15 TE19 TE21	AT	1 (C/E)	V10		CV1 CV13 CV28	S9 S14	668	2928	ТОКСИЧНОЕ ВЕЩЕСТВО ТВЕРДОЕ КОРРОЗИОННОЕ ОРГАНИЧЕСКОЕ, Н.У.К.
SGAH L4BH	TU15 TE19	AT	2 (D/E)	V11		CV13 CV28	S9 S19	68	2928	ТОКСИЧНОЕ ВЕЩЕСТВО ТВЕРДОЕ КОРРОЗИОННОЕ ОРГАНИЧЕСКОЕ, Н.У.К.
L10CH	TU14 TU15 TE19 TE21	FL	1 (C/D)			CV1 CV13 CV28	S2 S9 S14	663	2929	ТОКСИЧНАЯ ЖИДКОСТЬ ЛЕГКОВОСПЛАМЕНЯЮЩАЯСЯ ОРГАНИЧЕСКАЯ, Н.У.К.
L4BH	TU15 TE19	FL	2 (D/E)			CV13 CV28	S2 S9 S19	63	2929	ТОКСИЧНАЯ ЖИДКОСТЬ ЛЕГКОВОСПЛАМЕНЯЮЩАЯСЯ ОРГАНИЧЕСКАЯ, Н.У.К.
		AT	1 (C/E)	V10		CV1 CV13 CV28	S9 S14	664	2930	ТОКСИЧНОЕ ВЕЩЕСТВО ТВЕРДОЕ ЛЕГКОВОСПЛАМЕНЯЮЩЕЕСЯ ОРГАНИЧЕСКОЕ, Н.У.К.
SGAH L4BH	TU15 TE19	AT	2 (D/E)	V11		CV13 CV28	S9 S19	64	2930	ТОКСИЧНОЕ ВЕЩЕСТВО ТВЕРДОЕ ЛЕГКОВОСПЛАМЕНЯЮЩЕЕСЯ ОРГАНИЧЕСКОЕ, Н.У.К.
SGAH	TU15 TE19	AT	2 (D/E)	V11		CV13 CV28	S9 S19	60	2931	ВАНАДИЛСУЛЬФАТ
LGBF		FL	3 (D/E)	V12			S2	30	2933	МЕТИЛ-2-ХЛОРПРОПИОНАТ
LGBF		FL	3 (D/E)	V12			S2	30	2934	ИЗОПРОПИЛ-2-ХЛОРПРОПИОНАТ
LGBF		FL	3 (D/E)	V12			S2	30	2935	ЭТИЛ-2-ХЛОРПРОПИОНАТ
L4BH	TU15 TE19	AT	2 (D/E)			CV13 CV28	S9 S19	60	2936	КИСЛОТА ТИОМОЛОЧНАЯ
L4BH	TU15 TE19	AT	2 (E)	V12		CV13 CV28	S9	60	2937	СПИРТ альфа-МЕТИЛБЕНЗИЛОВЫЙ ЖИДКИЙ
SGAN		AT	2 (D/E)	V1				40	2940	9-ФОСФАБИЦИКЛОНОНАНЫ (ЦИКЛОКТАДИЕНФОСФИНЫ)
L4BH	TU15 TE19	AT	2 (E)	V12		CV13 CV28	S9	60	2941	ФТОРАНИЛИНЫ
L4BH	TU15 TE19	AT	2 (E)	V12		CV13 CV28	S9	60	2942	2-ТРИФТОРМЕТИЛАНИЛИН
LGBF		FL	3 (D/E)	V12			S2	30	2943	ТЕТРАГИДРОФУРФУРИЛАМИН

№ ООН	Наименование и написание	Класс	Классификационный код	Группа упаковки	Знаки опасности	Спец. положения	Ограниченные и освобожденные количества		Тара			Переносная цистерна и контейнер для массовых грузов	
									Инструкции по упаковке	Спец. положения по упаковке	Положения по совместной упаковке	Инструкции	Спец. положения
	3.1.2	2.2	2.2	2.1.1.3	5.2.2	3.3	3.4	3.5.1.2	4.1.4	4.1.4	4.1.10	4.2.5.2 7.3.2	4.2.5.3
(1)	(2)	(3a)	(3b)	(4)	(5)	(6)	(7a)	(7b)	(8)	(9a)	(9b)	(10)	(11)
2945	N-МЕТИЛБУТИЛАМИН	3	FC	II	3 +8		1 л	E2	P001 IBC02		MP19	T7	TP1
2946	2-АМИНО-5-ДИЭТИЛ-АМИНОПЕНТАН	6.1	T1	III	6.1		5 л	E1	P001 IBC03 LP01 R001		MP19	T4	TP1
2947	ИЗОПРОПИЛХЛОРАЦЕТАТ	3	F1	III	3		5 л	E1	P001 IBC03 LP01 R001		MP19	T2	TP1
2948	3-ТРИФТОРМЕТИЛАНИЛИН	6.1	T1	II	6.1		100 мл	E4	P001 IBC02		MP15	T7	TP2
2949	НАТРИЯ ГИДРОСУЛЬФИД КРИСТАЛЛОГИДРАТ, содержащий не менее 25% кристаллизационной воды	8	C6	II	8	523	1 кг	E2	P002 IBC08	B4	MP10	T7	TP2
2950	МАГНИЕВЫЕ ГРАНУЛЫ ПОКРЫТЫЕ, размер частиц не менее 149 микрон	4.3	W2	III	4.3		1 кг	E1	P410 IBC08 R001	B4	MP14	T1 BK2	TP33
2956	5-трет-БУТИЛ-2,4,6-ТРИНИТРО-М-КСИЛОЛ (КСИЛОЛ МУСКУСНЫЙ)	4.1	SR1	III	4.1	638	5 кг	E0	P409		MP2		
2965	ЭФИР БОРТРИФТОРДИМЕТИЛОВЫЙ	4.3	WFC	I	4.3 +3 +8		0	E0	P401		MP2	T10	TP2 TP7
2966	ГИОГЛИКОЛЬ	6.1	T1	II	6.1		100 мл	E4	P001 IBC02		MP15	T7	TP2
2967	КИСЛОТА СУЛЬФАМИНОВАЯ	8	C2	III	8		5 кг	E1	P002 IBC08 LP02 R001	B3	MP10	T1	TP33
2968	МАНЕБ СТАБИЛИЗИРОВАННЫЙ или МАНЕБА ПРЕПАРАТ СТАБИЛИЗИРОВАННЫЙ против самонагрева	4.3	W2	III	4.3	547	1 кг	E1	P002 IBC08 R001	B4	MP14	T1	TP33
2969	КАСТОРОВЫЕ БОБЫ, или КАСТОРОВАЯ МУКА, или КАСТОРОВЫЙ ЖМЫХ, или КАСТОРОВЫЕ ХЛОПЬЯ	9	M11	II	9	141	5 кг	E2	P002 IBC08	PP34 B4	MP10	T3 BK1 BK2	TP33
2977	РАДИОАКТИВНЫЙ МАТЕРИАЛ, ГЕКСАФТОРИД УРАНА ДЕЛЯЩИЙСЯ	7			7X +7E +6.1 +8		0	E0	См. 2.2.7 и 4.1.9	См. 4.1.9.1.3			
2978	РАДИОАКТИВНЫЙ МАТЕРИАЛ, ГЕКСАФТОРИД УРАНА, неделяющийся или делящийся-освобожденный	7			7X +6.1 +8	317	0	E0	См. 2.2.7 и 4.1.9	См. 4.1.9.1.3			
2983	ЭТИЛЕНА ОКСИДА И ПРОПИЛЕНА ОКСИДА СМЕСЬ, содержащая не более 30% этилена оксида	3	FT1	I	3 +6.1		0	E0	P001		MP7 MP17	T14	TP2 TP7
2984	ВОДОРОДА ПЕРОКСИДА ВОДНЫЙ РАСТВОР, содержащий не менее 8%, но не менее 20% пероксида водорода (стабилизированный, если необходимо)	5.1	O1	III	5.1	65	5 л	E1	P504 IBC02 R001	PP10 B5	MP15	T4	TP1 TP6 TP24
2985	ХЛОРСИЛАНЫ ЛЕГКОВОСПЛАМЕНЯЮЩИЕСЯ КОРРОЗИОННЫЕ, Н.У.К.	3	FC	II	3 +8	548	0	E0	P010		MP19	T14	TP2 TP7 TP27
2986	ХЛОРСИЛАНЫ КОРРОЗИОННЫЕ ЛЕГКОВОСПЛАМЕНЯЮЩИЕСЯ, Н.У.К.	8	CF1	II	8 +3	548	0	E0	P010		MP15	T14	TP2 TP7 TP27
2987	ХЛОРСИЛАНЫ КОРРОЗИОННЫЕ, Н.У.К.	8	C3	II	8	548	0	E0	P010		MP15	T14	TP2 TP7 TP27
2988	ХЛОРСИЛАНЫ, РЕАГИРУЮЩИЕ С ВОДОЙ, ЛЕГКОВОСПЛАМЕНЯЮЩИЕСЯ КОРРОЗИОННЫЕ, Н.У.К.	4.3	WFC	I	4.3 +3 +8	549	0	E0	P401	RR7	MP2	T14	TP2 TP7
2989	СВИНЦА ФОСФИТ ДВУЗАМЕЩЕННЫЙ	4.1	F3	II	4.1		1 кг	E2	P002 IBC08	B4	MP11	T3	TP33

Цистерна ДОПОГ		Трансп. средство для перевозки в цистернах	Трансп. категория (Код ограничения проезда через туннель)	Специальные положения по перевозке				Идентификационный номер опасности	№ ООН	Наименование и описание	
Код цистерны	Спец. положения			Упаковки	Перевозка навалом/ насыпью	Погрузка, разгрузка и обработка	Эксплуатация				
4.3	4.3.5, 6.8.4	9.1.1.2	1.1.3.6 (8.6)	7.2.4	7.3.3	7.5.11	8.5	5.3.2.3		3.1.2	
(12)	(13)	(14)	(15)	(16)	(17)	(18)	(19)	(20)	(1)	(2)	
L4BH		FL	2 (D/E)					S2 S20	338	2945	N-МЕТИЛБУТИЛАМИН
L4BH	TU15 TE19	AT	2 (E)	V12		CV13 CV28		S9	60	2946	2-АМИНО-5-ДИЭТИЛАМИНОПЕНТАН
LGBF		FL	3 (D/E)	V12				S2	30	2947	ИЗОПРОПИЛХЛОРАЦЕТАТ
L4BH	TU15 TE19	AT	2 (D/E)			CV13 CV28		S9 S19	60	2948	3-ТРИФТОРМЕТИЛАНИЛИН
SGAN L4BN		AT	2 (E)	V11					80	2949	НАТРИЯ ГИДРОСУЛЬФИД КРИСТАЛЛОГИДРАТ, содержащий не менее 25% кристаллизационной воды
SGAN		AT	3 (E)	V1	VC2 AP4 AP5	CV23			423	2950	МАГНИЕВЫЕ ГРАНУЛЫ ПОКРЫТЫЕ, размер частиц не менее 149 микрон
			3 (D)			CV14		S24		2956	5-трет-БУТИЛ-2,4,6-ТРИНИТРО-м-КСИЛОЛ (КСИЛОЛ МУСКУСНЫЙ)
L10DH	TU4 TU14 TU22 TE21 TM2	FL	0 (B/E)	V1		CV23		S2 S20	382	2965	ЭФИР БОРТРИФТОРДИМЕТИЛОВЫЙ
L4BH	TU15 TE19	AT	2 (D/E)			CV13 CV28		S9 S19	60	2966	ТИОГЛИКОЛЬ
SGAV		AT	3 (E)		VC1 VC2 AP7				80	2967	КИСЛОТА СУЛЬФАМИНОВАЯ
SGAN		AT	0 (E)	V1	VC1 VC2 AP3 AP4 AP5	CV23			423	2968	МАНЕБ СТАБИЛИЗИРОВАННЫЙ или МАНЕБА ПРЕПАРАТ СТАБИЛИЗИРОВАННЫЙ против самонагрева
SGAV		AT	2 (E)	V11	VC1 VC2				90	2969	КАСТОРОВЫЕ БОБЫ, или КАСТОРОВАЯ МУКА, или КАСТОРОВЫЙ ЖМЫХ, или КАСТОРОВЫЕ ХЛОПЬЯ
			0 (C)			CV33		S6 S11 S21	768	2977	РАДИОАКТИВНЫЙ МАТЕРИАЛ, ГЕКСАФТОРИД УРАНА ДЕЛЯЩИЙСЯ
			0 (C)			CV33		S6 S11 S21	768	2978	РАДИОАКТИВНЫЙ МАТЕРИАЛ, ГЕКСАФТОРИД УРАНА, неделяющийся или деляющийся-освобожденный
L10CH	TU14 TU15 TE21	FL	1 (C/E)			CV13 CV28		S2 S22	336	2983	ЭТИЛЕНА ОКСИДА И ПРОПИЛЕНА ОКСИДА СМЕСЬ, содержащая не более 30% этилена оксида
LGBV	TU3 TC2 TE8 TE11 TT1	AT	3 (E)			CV24			50	2984	ВОДОРОДА ПЕРОКСИДА ВОДНЫЙ РАСТВОР, содержащий не менее 8%, но менее 20% пероксида водорода (стабилизированный, если необходимо)
L4BH		FL	2 (D/E)					S2 S20	X338	2985	ХЛОРСИЛАНЫ ЛЕГКОВОСПЛАМЕНЯЮЩИЕСЯ КОРРОЗИОННЫЕ, Н.У.К.
L4BN		FL	2 (D/E)					S2	X83	2986	ХЛОРСИЛАНЫ КОРРОЗИОННЫЕ ЛЕГКОВОСПЛАМЕНЯЮЩИЕСЯ, Н.У.К.
L4BN		AT	2 (E)						X80	2987	ХЛОРСИЛАНЫ КОРРОЗИОННЫЕ, Н.У.К.
L10DH	TU14 TU26 TE21 TM2 TM3	FL	0 (B/E)	V1		CV23		S2 S20	X338	2988	ХЛОРСИЛАНЫ, РЕАГИРУЮЩИЕ С ВОДОЙ, ЛЕГКОВОСПЛАМЕНЯЮЩИЕСЯ КОРРОЗИОННЫЕ, Н.У.К.
SGAN		AT	2 (E)	V11					40	2989	СВИНЦА ФОСФИТ ДВУЗАМЕЩЕННЫЙ

№ ООН	Наименование и написание	Класс	Классификационный код	Группа упаковки	Знаки опасности	Спец. положения	Ограниченные и освобожденные количества		Тара			Переносная цистерна и контейнер для массовых грузов	
									Инструкции по упаковке	Спец. положения по упаковке	Положения по совместной упаковке	Инструкции	Спец. положения
	3.1.2	2.2	2.2	2.1.1.3	5.2.2	3.3	3.4	3.5.1.2	4.1.4	4.1.4	4.1.10	4.2.5.2 7.3.2	4.2.5.3
(1)	(2)	(3a)	(3b)	(4)	(5)	(6)	(7a)	(7b)	(8)	(9a)	(9b)	(10)	(11)
2989	СВИНЦА ФОСФИТ ДВУЗАМЕЩЕННЫЙ	4.1	F3	III	4.1		5 кг	E1	P002 IBC08 LP02 R001	B3	MP11	T1	TP33
2990	СРЕДСТВА СПАСАТЕЛЬНЫЕ САМОНАДУВНЫЕ	9	M5		9	296 635	0	E0	P905				
2991	ПЕСТИЦИД НА ОСНОВЕ КАРБАМАТОВ ЖИДКИЙ ТОКСИЧНЫЙ ЛЕГКОВОСПЛАМЕНЯЮЩИЙСЯ с температурой вспышки не менее 23 °С	6.1	TF2	I	6.1 +3	61 274	0	E5	P001		MP8 MP17	T14	TP2 TP27
2991	ПЕСТИЦИД НА ОСНОВЕ КАРБАМАТОВ ЖИДКИЙ ТОКСИЧНЫЙ ЛЕГКОВОСПЛАМЕНЯЮЩИЙСЯ с температурой вспышки не менее 23 °С	6.1	TF2	II	6.1 +3	61 274	100 мл	E4	P001 IBC02		MP15	T11	TP2 TP27
2991	ПЕСТИЦИД НА ОСНОВЕ КАРБАМАТОВ ЖИДКИЙ ТОКСИЧНЫЙ ЛЕГКОВОСПЛАМЕНЯЮЩИЙСЯ с температурой вспышки не менее 23 °С	6.1	TF2	III	6.1 +3	61 274	5 L	E1	P001 IBC03 R001		MP19	T7	TP2 TP28
2992	ПЕСТИЦИД НА ОСНОВЕ КАРБАМАТОВ ЖИДКИЙ ТОКСИЧНЫЙ	6.1	T6	I	6.1	61 274 648	0	E5	P001		MP8 MP17	T14	TP2 TP27
2992	ПЕСТИЦИД НА ОСНОВЕ КАРБАМАТОВ ЖИДКИЙ ТОКСИЧНЫЙ	6.1	T6	II	6.1	61 274 648	100 мл	E4	P001 IBC02		MP15	T11	TP2 TP27
2992	ПЕСТИЦИД НА ОСНОВЕ КАРБАМАТОВ ЖИДКИЙ ТОКСИЧНЫЙ	6.1	T6	III	6.1	61 274 648	5 л	E1	P001 IBC03 LP01 R001		MP19	T7	TP2 TP28
2993	ПЕСТИЦИД МЫШЬЯКСОДЕРЖАЩИЙ ЖИДКИЙ ТОКСИЧНЫЙ ЛЕГКОВОСПЛАМЕНЯЮЩИЙСЯ с температурой вспышки не менее 23 °С	6.1	TF2	I	6.1 +3	61 274	0	E5	P001		MP8 MP17	T14	TP2 TP27
2993	ПЕСТИЦИД МЫШЬЯКСОДЕРЖАЩИЙ ЖИДКИЙ ТОКСИЧНЫЙ ЛЕГКОВОСПЛАМЕНЯЮЩИЙСЯ с температурой вспышки не менее 23 °С	6.1	TF2	II	6.1 +3	61 274	100 мл	E4	P001 IBC02		MP15	T11	TP2 TP27
2993	ПЕСТИЦИД МЫШЬЯКСОДЕРЖАЩИЙ ЖИДКИЙ ТОКСИЧНЫЙ ЛЕГКОВОСПЛАМЕНЯЮЩИЙСЯ с температурой вспышки не менее 23 °С	6.1	TF2	III	6.1 +3	61 274	5 л	E1	P001 IBC03 R001		MP19	T7	TP2 TP28
2994	ПЕСТИЦИД МЫШЬЯКСОДЕРЖАЩИЙ ЖИДКИЙ ТОКСИЧНЫЙ	6.1	T6	I	6.1	61 274 648	0	E5	P001		MP8 MP17	T14	TP2 TP27
2994	ПЕСТИЦИД МЫШЬЯКСОДЕРЖАЩИЙ ЖИДКИЙ ТОКСИЧНЫЙ	6.1	T6	II	6.1	61 274 648	100 мл	E4	P001 IBC02		MP15	T11	TP2 TP27
2994	ПЕСТИЦИД МЫШЬЯКСОДЕРЖАЩИЙ ЖИДКИЙ ТОКСИЧНЫЙ	6.1	T6	III	6.1	61 274 648	5 л	E1	P001 IBC03 LP01 R001		MP19	T7	TP2 TP28
2995	ПЕСТИЦИД ХЛОРООРГАНИЧЕСКИЙ ЖИДКИЙ ТОКСИЧНЫЙ ЛЕГКОВОСПЛАМЕНЯЮЩИЙСЯ с температурой вспышки не менее 23 °С	6.1	TF2	I	6.1 +3	61 274	0	E5	P001		MP8 MP17	T14	TP2 TP27

Цистерна ДОПОГ		Трансп. средство для перевозки в цистернах	Трансп. категория (Код ограничения проезда через туннель)	Специальные положения по перевозке				Идентифика- ционный номер опасности	№ ООН	Наименование и описание
Код цистерны	Спец. поло- жения			Упаковки	Перевозка навалом/ насыпью	Погрузка, разгрузка и обработка	Эксплуа- тация			
4.3	4.3.5, 6.8.4	9.1.1.2	1.1.3.6 (8.6)	7.2.4	7.3.3	7.5.11	8.5	5.3.2.3		3.1.2
(12)	(13)	(14)	(15)	(16)	(17)	(18)	(19)	(20)	(1)	(2)
SGAV		AT	3 (E)		VC1 VC2			40	2989	СВИНЦА ФОСФИТ ДВУЗАМЕЩЕННЫЙ
			3 (E)						2990	СРЕДСТВА СПАСАТЕЛЬНЫЕ САМОНАДУВНЫЕ
L10CH	TU14 TU15 TE19 TE21	FL	1 (C/E)			CV1 CV13 CV28	S2 S9 S14	663	2991	ПЕСТИЦИД НА ОСНОВЕ КАРБАМАТОВ ЖИДКИЙ ТОКСИЧНЫЙ ЛЕГКОВОСПЛАМЕНЯЮЩИЙСЯ с температурой вспышки не менее 23 °C
L4BH	TU15 TE19	FL	2 (D/E)			CV13 CV28	S2 S9 S19	63	2991	ПЕСТИЦИД НА ОСНОВЕ КАРБАМАТОВ ЖИДКИЙ ТОКСИЧНЫЙ ЛЕГКОВОСПЛАМЕНЯЮЩИЙСЯ с температурой вспышки не менее 23 °C
L4BH	TU15 TE19	FL	2 (D/E)	V12		CV13 CV28	S2 S9	63	2991	ПЕСТИЦИД НА ОСНОВЕ КАРБАМАТОВ ЖИДКИЙ ТОКСИЧНЫЙ ЛЕГКОВОСПЛАМЕНЯЮЩИЙСЯ с температурой вспышки не менее 23 °C
L10CH	TU14 TU15 TE19 TE21	AT	1 (C/E)			CV1 CV13 CV28	S9 S14	66	2992	ПЕСТИЦИД НА ОСНОВЕ КАРБАМАТОВ ЖИДКИЙ ТОКСИЧНЫЙ
L4BH	TU15 TE19	AT	2 (D/E)			CV13 CV28	S9 S19	60	2992	ПЕСТИЦИД НА ОСНОВЕ КАРБАМАТОВ ЖИДКИЙ ТОКСИЧНЫЙ
L4BH	TU15 TE19	AT	2 (E)	V12		CV13 CV28	S9	60	2992	ПЕСТИЦИД НА ОСНОВЕ КАРБАМАТОВ ЖИДКИЙ ТОКСИЧНЫЙ
L10CH	TU14 TU15 TE19 TE21	FL	1 (C/E)			CV1 CV13 CV28	S2 S9 S14	663	2993	ПЕСТИЦИД МЫШЬЯКСОДЕРЖАЩИЙ ЖИДКИЙ ТОКСИЧНЫЙ ЛЕГКОВОСПЛАМЕНЯЮЩИЙСЯ с температурой вспышки не менее 23 °C
L4BH	TU15 TE19	FL	2 (D/E)			CV13 CV28	S2 S9 S19	63	2993	ПЕСТИЦИД МЫШЬЯКСОДЕРЖАЩИЙ ЖИДКИЙ ТОКСИЧНЫЙ ЛЕГКОВОСПЛАМЕНЯЮЩИЙСЯ с температурой вспышки не менее 23 °C
L4BH	TU15 TE19	FL	2 (D/E)	V12		CV13 CV28	S2 S9	63	2993	ПЕСТИЦИД МЫШЬЯКСОДЕРЖАЩИЙ ЖИДКИЙ ТОКСИЧНЫЙ ЛЕГКОВОСПЛАМЕНЯЮЩИЙСЯ с температурой вспышки не менее 23 °C
L10CH	TU14 TU15 TE19 TE21	AT	1 (C/E)			CV1 CV13 CV28	S9 S14	66	2994	ПЕСТИЦИД МЫШЬЯКСОДЕРЖАЩИЙ ЖИДКИЙ ТОКСИЧНЫЙ
L4BH	TU15 TE19	AT	2 (D/E)			CV13 CV28	S9 S19	60	2994	ПЕСТИЦИД МЫШЬЯКСОДЕРЖАЩИЙ ЖИДКИЙ ТОКСИЧНЫЙ
L4BH	TU15 TE19	AT	2 (E)	V12		CV13 CV28	S9	60	2994	ПЕСТИЦИД МЫШЬЯКСОДЕРЖАЩИЙ ЖИДКИЙ ТОКСИЧНЫЙ
L10CH	TU14 TU15 TE19 TE21	FL	1 (C/E)			CV1 CV13 CV28	S2 S9 S14	663	2995	ПЕСТИЦИД ХЛОРООРГАНИЧЕСКИЙ ЖИДКИЙ ТОКСИЧНЫЙ ЛЕГКОВОСПЛАМЕНЯЮЩИЙСЯ с температурой вспышки не менее 23 °C

№ ООН	Наименование и написание	Класс	Классификационный код	Группа упаковки	Знаки опасности	Спец. положения	Ограниченные и освобожденные количества		Тара			Переносная цистерна и контейнер для массовых грузов	
									Инструкции по упаковке	Спец. положения по упаковке	Положения по совместной упаковке	Инструкции	Спец. положения
	3.1.2	2.2	2.2	2.1.1.3	5.2.2	3.3	3.4	3.5.1.2	4.1.4	4.1.4	4.1.10	4.2.5.2 7.3.2	4.2.5.3
(1)	(2)	(3a)	(3b)	(4)	(5)	(6)	(7a)	(7b)	(8)	(9a)	(9b)	(10)	(11)
2995	ПЕСТИЦИД ХЛОРООРГАНИЧЕСКИЙ ЖИДКИЙ ТОКСИЧНЫЙ ЛЕГКОВОСПЛАМЕНЯЮЩИЙСЯ с температурой вспышки не менее 23 °С	6.1	TF2	II	6.1 +3	61 274	100 мл	E4	P001 IBC02		MP15	T11	TP2 TP27
2995	ПЕСТИЦИД ХЛОРООРГАНИЧЕСКИЙ ЖИДКИЙ ТОКСИЧНЫЙ ЛЕГКОВОСПЛАМЕНЯЮЩИЙСЯ с температурой вспышки не менее 23 °С	6.1	TF2	III	6.1 +3	61 274	5 л	E1	P001 IBC03 R001		MP19	T7	TP2 TP28
2996	ПЕСТИЦИД ХЛОРООРГАНИЧЕСКИЙ ЖИДКИЙ ТОКСИЧНЫЙ	6.1	T6	I	6.1	61 274 648	0	E5	P001		MP8 MP17	T14	TP2 TP27
2996	ПЕСТИЦИД ХЛОРООРГАНИЧЕСКИЙ ЖИДКИЙ ТОКСИЧНЫЙ	6.1	T6	II	6.1	61 274 648	100 мл	E4	P001 IBC02		MP15	T11	TP2 TP27
2996	ПЕСТИЦИД ХЛОРООРГАНИЧЕСКИЙ ЖИДКИЙ ТОКСИЧНЫЙ	6.1	T6	III	6.1	61 274 648	5 л	E1	P001 IBC03 LP01 R001		MP19	T7	TP2 TP28
2997	ПЕСТИЦИД НА ОСНОВЕ ТРИАЗИНОВ ЖИДКИЙ ТОКСИЧНЫЙ ЛЕГКОВОСПЛАМЕНЯЮЩИЙСЯ с температурой вспышки не менее 23 °С	6.1	TF2	I	6.1 +3	61 274	0	E5	P001		MP8 MP17	T14	TP2 TP27
2997	ПЕСТИЦИД НА ОСНОВЕ ТРИАЗИНОВ ЖИДКИЙ ТОКСИЧНЫЙ ЛЕГКОВОСПЛАМЕНЯЮЩИЙСЯ с температурой вспышки не менее 23 °С	6.1	TF2	II	6.1 +3	61 274	100 мл	E4	P001 IBC02		MP15	T11	TP2 TP27
2997	ПЕСТИЦИД НА ОСНОВЕ ТРИАЗИНОВ ЖИДКИЙ ТОКСИЧНЫЙ ЛЕГКОВОСПЛАМЕНЯЮЩИЙСЯ с температурой вспышки не менее 23 °С	6.1	TF2	III	6.1 +3	61 274	5 л	E1	P001 IBC03 R001		MP19	T7	TP2 TP28
2998	ПЕСТИЦИД НА ОСНОВЕ ТРИАЗИНОВ ЖИДКИЙ ТОКСИЧНЫЙ	6.1	T6	I	6.1	61 274 648	0	E5	P001		MP8 MP17	T14	TP2 TP27
2998	ПЕСТИЦИД НА ОСНОВЕ ТРИАЗИНОВ ЖИДКИЙ ТОКСИЧНЫЙ	6.1	T6	II	6.1	61 274 648	100 мл	E4	P001 IBC02		MP15	T11	TP2 TP27
2998	ПЕСТИЦИД НА ОСНОВЕ ТРИАЗИНОВ ЖИДКИЙ ТОКСИЧНЫЙ	6.1	T6	III	6.1	61 274 648	5 л	E1	P001 IBC03 LP01 R001		MP19	T7	TP2 TP28
3005	ПЕСТИЦИД НА ОСНОВЕ ТИОКАРБАМАТОВ ЖИДКИЙ ТОКСИЧНЫЙ ЛЕГКОВОСПЛАМЕНЯЮЩИЙСЯ с температурой вспышки не менее 23 °С	6.1	TF2	I	6.1 +3	61 274	0	E5	P001		MP8 MP17	T14	TP2
3005	ПЕСТИЦИД НА ОСНОВЕ ТИОКАРБАМАТОВ ЖИДКИЙ ТОКСИЧНЫЙ ЛЕГКОВОСПЛАМЕНЯЮЩИЙСЯ с температурой вспышки не менее 23 °С	6.1	TF2	II	6.1 +3	61 274	100 мл	E4	P001 IBC02		MP15	T11	TP2 TP27
3005	ПЕСТИЦИД НА ОСНОВЕ ТИОКАРБАМАТОВ ЖИДКИЙ ТОКСИЧНЫЙ ЛЕГКОВОСПЛАМЕНЯЮЩИЙСЯ с температурой вспышки не менее 23 °С	6.1	TF2	III	6.1 +3	61 274	5 л	E1	P001 IBC03 R001		MP19	T7	TP2 TP28

Цистерна ДОПОГ		Трансп. средство для перевозки в цистернах	Трансп. категория (Код ограничения проезды через туннель)	Специальные положения по перевозке				Идентифика- ционный номер опасности	№ ООН	Наименование и описание
Код цистерны	Спец. поло- жения			Упаковки	Перевозка навалом/ насыпью	Погрузка, разгрузка и обработка	Эксплуа- тация			
4.3	4.3.5, 6.8.4	9.1.1.2	1.1.3.6 (8.6)	7.2.4	7.3.3	7.5.11	8.5	5.3.2.3		3.1.2
(12)	(13)	(14)	(15)	(16)	(17)	(18)	(19)	(20)	(1)	(2)
L4BH	TU15 TE19	FL	2 (D/E)			CV13 CV28	S2 S9 S19	63	2995	ПЕСТИЦИД ХЛОРООРГАНИЧЕСКИЙ ЖИДКИЙ ТОКСИЧНЫЙ ЛЕГКОВОСПЛАМЕНЯЮЩИЙСЯ с температурой вспышки не менее 23 °С
L4BH	TU15 TE19	FL	2 (D/E)	V12		CV13 CV28	S2 S9	63	2995	ПЕСТИЦИД ХЛОРООРГАНИЧЕСКИЙ ЖИДКИЙ ТОКСИЧНЫЙ ЛЕГКОВОСПЛАМЕНЯЮЩИЙСЯ с температурой вспышки не менее 23 °С
L10CH	TU14 TU15 TE19 TE21	AT	1 (C/E)			CV1 CV13 CV28	S9 S14	66	2996	ПЕСТИЦИД ХЛОРООРГАНИЧЕСКИЙ ЖИДКИЙ ТОКСИЧНЫЙ
L4BH	TU15 TE19	AT	2 (D/E)			CV13 CV28	S9 S19	60	2996	ПЕСТИЦИД ХЛОРООРГАНИЧЕСКИЙ ЖИДКИЙ ТОКСИЧНЫЙ
L4BH	TU15 TE19	AT	2 (E)	V12		CV13 CV28	S9	60	2996	ПЕСТИЦИД ХЛОРООРГАНИЧЕСКИЙ ЖИДКИЙ ТОКСИЧНЫЙ
L10CH	TU14 TU15 TE19 TE21	FL	1 (C/E)			CV1 CV13 CV28	S2 S9 S14	663	2997	ПЕСТИЦИД НА ОСНОВЕ ТРИАЗИНОВ ЖИДКИЙ ТОКСИЧНЫЙ ЛЕГКОВОСПЛАМЕНЯЮЩИЙСЯ с температурой вспышки не менее 23 °С
L4BH	TU15 TE19	FL	2 (D/E)			CV13 CV28	S2 S9 S19	63	2997	ПЕСТИЦИД НА ОСНОВЕ ТРИАЗИНОВ ЖИДКИЙ ТОКСИЧНЫЙ ЛЕГКОВОСПЛАМЕНЯЮЩИЙСЯ с температурой вспышки не менее 23 °С
L4BH	TU15 TE19	FL	2 (D/E)	V12		CV13 CV28	S2 S9	63	2997	ПЕСТИЦИД НА ОСНОВЕ ТРИАЗИНОВ ЖИДКИЙ ТОКСИЧНЫЙ ЛЕГКОВОСПЛАМЕНЯЮЩИЙСЯ с температурой вспышки не менее 23 °С
L10CH	TU14 TU15 TE19 TE21	AT	1 (C/E)			CV1 CV13 CV28	S9 S14	66	2998	ПЕСТИЦИД НА ОСНОВЕ ТРИАЗИНОВ ЖИДКИЙ ТОКСИЧНЫЙ
L4BH	TU15 TE19	AT	2 (D/E)			CV13 CV28	S9 S19	60	2998	ПЕСТИЦИД НА ОСНОВЕ ТРИАЗИНОВ ЖИДКИЙ ТОКСИЧНЫЙ
L4BH	TU15 TE19	AT	2 (E)	V12		CV13 CV28	S9	60	2998	ПЕСТИЦИД НА ОСНОВЕ ТРИАЗИНОВ ЖИДКИЙ ТОКСИЧНЫЙ
L10CH	TU14 TU15 TE19 TE21	FL	1 (C/E)			CV1 CV13 CV28	S2 S9 S14	663	3005	ПЕСТИЦИД НА ОСНОВЕ ТИОКАРБАМАТОВ ЖИДКИЙ ТОКСИЧНЫЙ ЛЕГКОВОСПЛАМЕНЯЮЩИЙСЯ с температурой вспышки не менее 23 °С
L4BH	TU15 TE19	FL	2 (D/E)			CV13 CV28	S2 S9 S19	63	3005	ПЕСТИЦИД НА ОСНОВЕ ТИОКАРБАМАТОВ ЖИДКИЙ ТОКСИЧНЫЙ ЛЕГКОВОСПЛАМЕНЯЮЩИЙСЯ с температурой вспышки не менее 23 °С
L4BH	TU15 TE19	FL	2 (D/E)	V12		CV13 CV28	S2 S9	63	3005	ПЕСТИЦИД НА ОСНОВЕ ТИОКАРБАМАТОВ ЖИДКИЙ ТОКСИЧНЫЙ ЛЕГКОВОСПЛАМЕНЯЮЩИЙСЯ с температурой вспышки не менее 23 °С

№ ООН	Наименование и написание	Класс	Классификационный код	Группа упаковки	Знаки опасности	Спец. положения	Ограниченные и освобожденные количества		Тара			Переносная цистерна и контейнер для массовых грузов	
									Инструкции по упаковке	Спец. положения по упаковке	Положения по совместной упаковке	Инструкции	Спец. положения
	3.1.2	2.2	2.2	2.1.1.3	5.2.2	3.3	3.4	3.5.1.2	4.1.4	4.1.4	4.1.10	4.2.5.2 7.3.2	4.2.5.3
(1)	(2)	(3a)	(3b)	(4)	(5)	(6)	(7a)	(7b)	(8)	(9a)	(9b)	(10)	(11)
3006	ПЕСТИЦИД НА ОСНОВЕ ТИОКАРБАМАТОВ ЖИДКИЙ ТОКСИЧНЫЙ	6.1	T6	I	6.1	61 274 648	0	E5	P001		MP8 MP17	T14	TP2
3006	ПЕСТИЦИД НА ОСНОВЕ ТИОКАРБАМАТОВ ЖИДКИЙ ТОКСИЧНЫЙ	6.1	T6	II	6.1	61 274 648	100 мл	E4	P001 IBC02		MP15	T11	TP2 TP27
3006	ПЕСТИЦИД НА ОСНОВЕ ТИОКАРБАМАТОВ ЖИДКИЙ ТОКСИЧНЫЙ	6.1	T6	III	6.1	61 274 648	5 л	E1	P001 IBC03 LP01 R001		MP19	T7	TP2 TP28
3009	ПЕСТИЦИД МЕДЬСОДЕРЖАЩИЙ ЖИДКИЙ ТОКСИЧНЫЙ ЛЕГКОВОСПЛАМЕНЯЮЩИЙСЯ с температурой вспышки не менее 23 °C	6.1	TF2	I	6.1 +3	61 274	0	E5	P001		MP8 MP17	T14	TP2 TP27
3009	ПЕСТИЦИД МЕДЬСОДЕРЖАЩИЙ ЖИДКИЙ ТОКСИЧНЫЙ ЛЕГКОВОСПЛАМЕНЯЮЩИЙСЯ с температурой вспышки не менее 23 °C	6.1	TF2	II	6.1 +3	61 274	100 мл	E4	P001 IBC02		MP15	T11	TP2 TP27
3009	ПЕСТИЦИД МЕДЬСОДЕРЖАЩИЙ ЖИДКИЙ ТОКСИЧНЫЙ ЛЕГКОВОСПЛАМЕНЯЮЩИЙСЯ с температурой вспышки не менее 23 °C	6.1	TF2	III	6.1 +3	61 274	5 л	E1	P001 IBC03 R001		MP19	T7	TP2 TP28
3010	ПЕСТИЦИД МЕДЬСОДЕРЖАЩИЙ ЖИДКИЙ ТОКСИЧНЫЙ	6.1	T6	I	6.1	61 274 648	0	E5	P001		MP8 MP17	T14	TP2 TP27
3010	ПЕСТИЦИД МЕДЬСОДЕРЖАЩИЙ ЖИДКИЙ ТОКСИЧНЫЙ	6.1	T6	II	6.1	61 274 648	100 мл	E4	P001 IBC02		MP15	T11	TP2 TP27
3010	ПЕСТИЦИД МЕДЬСОДЕРЖАЩИЙ ЖИДКИЙ ТОКСИЧНЫЙ	6.1	T6	III	6.1	61 274 648	5 л	E1	P001 IBC03 LP01 R001		MP19	T7	TP2 TP28
3011	ПЕСТИЦИД РТУТЬСОДЕРЖАЩИЙ ЖИДКИЙ ТОКСИЧНЫЙ ЛЕГКОВОСПЛАМЕНЯЮЩИЙСЯ с температурой вспышки не менее 23 °C	6.1	TF2	I	6.1 +3	61 274	0	E5	P001		MP8 MP17	T14	TP2 TP27
3011	ПЕСТИЦИД РТУТЬСОДЕРЖАЩИЙ ЖИДКИЙ ТОКСИЧНЫЙ ЛЕГКОВОСПЛАМЕНЯЮЩИЙСЯ с температурой вспышки не менее 23 °C	6.1	TF2	II	6.1 +3	61 274	100 мл	E4	P001 IBC02		MP15	T11	TP2 TP27
3011	ПЕСТИЦИД РТУТЬСОДЕРЖАЩИЙ ЖИДКИЙ ТОКСИЧНЫЙ ЛЕГКОВОСПЛАМЕНЯЮЩИЙСЯ с температурой вспышки не менее 23 °C	6.1	TF2	III	6.1 +3	61 274	5 л	E1	P001 IBC03 R001		MP19	T7	TP2 TP28
3012	ПЕСТИЦИД РТУТЬСОДЕРЖАЩИЙ ЖИДКИЙ ТОКСИЧНЫЙ	6.1	T6	I	6.1	61 274 648	0	E5	P001		MP8 MP17	T14	TP2 TP27
3012	ПЕСТИЦИД РТУТЬСОДЕРЖАЩИЙ ЖИДКИЙ ТОКСИЧНЫЙ	6.1	T6	II	6.1	61 274 648	100 мл	E4	P001 IBC02		MP15	T11	TP2 TP27
3012	ПЕСТИЦИД РТУТЬСОДЕРЖАЩИЙ ЖИДКИЙ ТОКСИЧНЫЙ	6.1	T6	III	6.1	61 274 648	5 л	E1	P001 IBC03 LP01 R001		MP19	T7	TP2 TP28
3013	ПЕСТИЦИД — ПРОИЗВОДНЫЙ НИТРОФЕНОЛА ЖИДКИЙ ТОКСИЧНЫЙ ЛЕГКОВОСПЛАМЕНЯЮЩИЙСЯ с температурой вспышки не менее 23 °C	6.1	TF2	I	6.1 +3	61 274	0	E5	P001		MP8 MP17	T14	TP2 TP27

Цистерна ДОПОГ		Трансп. средство для перевозки в цистернах	Трансп. категория (Код ограничения проезда через туннель)	Специальные положения по перевозке				Идентифика- ционный номер опасности	№ ООН	Наименование и описание
Код цистерны	Спец. поло- жения			Упаковки	Перевозка навалом/ насыпью	Погрузка, разгрузка и обработка	Эксплуа- тация			
4.3	4.3.5, 6.8.4	9.1.1.2	1.1.3.6 (8.6)	7.2.4	7.3.3	7.5.11	8.5	5.3.2.3		3.1.2
(12)	(13)	(14)	(15)	(16)	(17)	(18)	(19)	(20)	(1)	(2)
L10CH	TU14 TU15 TE19 TE21	AT	1 (C/E)			CV1 CV13 CV28	S9 S14	66	3006	ПЕСТИЦИД НА ОСНОВЕ ТИОКАРБАМАТОВ ЖИДКИЙ ТОКСИЧНЫЙ
L4BH	TU15 TE19	AT	2 (D/E)			CV13 CV28	S9 S19	60	3006	ПЕСТИЦИД НА ОСНОВЕ ТИОКАРБАМАТОВ ЖИДКИЙ ТОКСИЧНЫЙ
L4BH	TU15 TE19	AT	2 (E)	V12		CV13 CV28	S9	60	3006	ПЕСТИЦИД НА ОСНОВЕ ТИОКАРБАМАТОВ ЖИДКИЙ ТОКСИЧНЫЙ
L10CH	TU14 TU15 TE19 TE21	FL	1 (C/E)			CV1 CV13 CV28	S2 S9 S14	663	3009	ПЕСТИЦИД МЕДЬСОДЕРЖАЩИЙ ЖИДКИЙ ТОКСИЧНЫЙ ЛЕГКОВОСПЛАМЕНЯЮЩИЙСЯ с температурой вспышки не менее 23 °C
L4BH	TU15 TE19	FL	2 (D/E)			CV13 CV28	S2 S9 S19	63	3009	ПЕСТИЦИД МЕДЬСОДЕРЖАЩИЙ ЖИДКИЙ ТОКСИЧНЫЙ ЛЕГКОВОСПЛАМЕНЯЮЩИЙСЯ с температурой вспышки не менее 23 °C
L4BH	TU15 TE19	FL	2 (D/E)	V12		CV13 CV28	S2 S9	63	3009	ПЕСТИЦИД МЕДЬСОДЕРЖАЩИЙ ЖИДКИЙ ТОКСИЧНЫЙ ЛЕГКОВОСПЛАМЕНЯЮЩИЙСЯ с температурой вспышки не менее 23 °C
L10CH	TU14 TU15 TE19 TE21	AT	1 (C/E)			CV1 CV13 CV28	S9 S14	66	3010	ПЕСТИЦИД МЕДЬСОДЕРЖАЩИЙ ЖИДКИЙ ТОКСИЧНЫЙ
L4BH	TU15 TE19	AT	2 (D/E)			CV13 CV28	S9 S19	60	3010	ПЕСТИЦИД МЕДЬСОДЕРЖАЩИЙ ЖИДКИЙ ТОКСИЧНЫЙ
L4BH	TU15 TE19	AT	2 (E)	V12		CV13 CV28	S9	60	3010	ПЕСТИЦИД МЕДЬСОДЕРЖАЩИЙ ЖИДКИЙ ТОКСИЧНЫЙ
L10CH	TU14 TU15 TE19 TE21	FL	1 (C/E)			CV1 CV13 CV28	S2 S9 S14	663	3011	ПЕСТИЦИД РТУТЬСОДЕРЖАЩИЙ ЖИДКИЙ ТОКСИЧНЫЙ ЛЕГКОВОСПЛАМЕНЯЮЩИЙСЯ с температурой вспышки не менее 23 °C
L4BH	TU15 TE19	FL	2 (D/E)			CV13 CV28	S2 S9 S19	63	3011	ПЕСТИЦИД РТУТЬСОДЕРЖАЩИЙ ЖИДКИЙ ТОКСИЧНЫЙ ЛЕГКОВОСПЛАМЕНЯЮЩИЙСЯ с температурой вспышки не менее 23 °C
L4BH	TU15 TE19	FL	2 (D/E)	V12		CV13 CV28	S2 S9	63	3011	ПЕСТИЦИД РТУТЬСОДЕРЖАЩИЙ ЖИДКИЙ ТОКСИЧНЫЙ ЛЕГКОВОСПЛАМЕНЯЮЩИЙСЯ с температурой вспышки не менее 23 °C
L10CH	TU14 TU15 TE19 TE21	AT	1 (C/E)			CV1 CV13 CV28	S9 S14	66	3012	ПЕСТИЦИД РТУТЬСОДЕРЖАЩИЙ ЖИДКИЙ ТОКСИЧНЫЙ
L4BH	TU15 TE19	AT	2 (D/E)			CV13 CV28	S9 S19	60	3012	ПЕСТИЦИД РТУТЬСОДЕРЖАЩИЙ ЖИДКИЙ ТОКСИЧНЫЙ
L4BH	TU15 TE19	AT	2 (E)	V12		CV13 CV28	S9	60	3012	ПЕСТИЦИД РТУТЬСОДЕРЖАЩИЙ ЖИДКИЙ ТОКСИЧНЫЙ
L10CH	TU14 TU15 TE19 TE21	FL	1 (C/E)			CV1 CV13 CV28	S2 S9 S14	663	3013	ПЕСТИЦИД — ПРОИЗВОДНЫЙ НИТРОФЕНОЛА ЖИДКИЙ ТОКСИЧНЫЙ ЛЕГКОВОСПЛАМЕНЯЮЩИЙСЯ с температурой вспышки не менее 23 °C

№ ООН	Наименование и написание	Класс	Классификационный код	Группа упаковки	Знаки опасности	Спец. положения	Ограниченные и освобожденные количества		Тара			Переносная цистерна и контейнер для массовых грузов	
									Инструкции по упаковке	Спец. положения по упаковке	Положения по совместной упаковке	Инструкции	Спец. положения
	3.1.2	2.2	2.2	2.1.1.3	5.2.2	3.3	3.4	3.5.1.2	4.1.4	4.1.4	4.1.10	4.2.5.2 7.3.2	4.2.5.3
(1)	(2)	(3a)	(3b)	(4)	(5)	(6)	(7a)	(7b)	(8)	(9a)	(9b)	(10)	(11)
3013	ПЕСТИЦИД — ПРОИЗВОДНЫЙ НИТРОФЕНОЛА ЖИДКИЙ ТОКСИЧНЫЙ ЛЕГКОВОСПЛАМЕНЯЮЩИЙСЯ с температурой вспышки не менее 23 °С	6.1	TF2	II	6.1 +3	61 274	100 мл	E4	P001 IBC02		MP15	T11	TP2 TP27
3013	ПЕСТИЦИД — ПРОИЗВОДНЫЙ НИТРОФЕНОЛА ЖИДКИЙ ТОКСИЧНЫЙ ЛЕГКОВОСПЛАМЕНЯЮЩИЙСЯ с температурой вспышки не менее 23 °С	6.1	TF2	III	6.1 +3	61 274	5 л	E1	P001 IBC03 R001		MP19	T7	TP2 TP28
3014	ПЕСТИЦИД — ПРОИЗВОДНЫЙ НИТРОФЕНОЛА ЖИДКИЙ ТОКСИЧНЫЙ	6.1	T6	I	6.1	61 274 648	0	E5	P001		MP8 MP17	T14	TP2 TP27
3014	ПЕСТИЦИД — ПРОИЗВОДНЫЙ НИТРОФЕНОЛА ЖИДКИЙ ТОКСИЧНЫЙ	6.1	T6	II	6.1	61 274 648	100 мл	E4	P001 IBC02		MP15	T11	TP2 TP27
3014	ПЕСТИЦИД — ПРОИЗВОДНЫЙ НИТРОФЕНОЛА ЖИДКИЙ ТОКСИЧНЫЙ	6.1	T6	III	6.1	61 274 648	5 л	E1	P001 IBC03 LP01 R001		MP19	T7	TP2 TP28
3015	ПЕСТИЦИД — ПРОИЗВОДНЫЙ ДИПИРИДИЛА ЖИДКИЙ ТОКСИЧНЫЙ ЛЕГКОВОСПЛАМЕНЯЮЩИЙСЯ с температурой вспышки не менее 23 °С	6.1	TF2	I	6.1 +3	61 274	0	E5	P001		MP8 MP17	T14	TP2 TP27
3015	ПЕСТИЦИД — ПРОИЗВОДНЫЙ ДИПИРИДИЛА ЖИДКИЙ ТОКСИЧНЫЙ ЛЕГКОВОСПЛАМЕНЯЮЩИЙСЯ с температурой вспышки не менее 23 °С	6.1	TF2	II	6.1 +3	61 274	100 мл	E4	P001 IBC02		MP15	T11	TP2 TP27
3015	ПЕСТИЦИД — ПРОИЗВОДНЫЙ ДИПИРИДИЛА ЖИДКИЙ ТОКСИЧНЫЙ ЛЕГКОВОСПЛАМЕНЯЮЩИЙСЯ с температурой вспышки не менее 23 °С	6.1	TF2	III	6.1 +3	61 274	5 л	E1	P001 IBC03 R001		MP19	T7	TP2 TP28
3016	ПЕСТИЦИД — ПРОИЗВОДНЫЙ ДИПИРИДИЛА ЖИДКИЙ ТОКСИЧНЫЙ	6.1	T6	I	6.1	61 274 648	0	E5	P001		MP8 MP17	T14	TP2 TP27
3016	ПЕСТИЦИД — ПРОИЗВОДНЫЙ ДИПИРИДИЛА ЖИДКИЙ ТОКСИЧНЫЙ	6.1	T6	II	6.1	61 274 648	100 мл	E4	P001 IBC02		MP15	T11	TP2 TP27
3016	ПЕСТИЦИД — ПРОИЗВОДНЫЙ ДИПИРИДИЛА ЖИДКИЙ ТОКСИЧНЫЙ	6.1	T6	III	6.1	61 274 648	5 л	E1	P001 IBC03 LP01 R001		MP19	T7	TP2 TP28
3017	ПЕСТИЦИД ФОСФОРОРГАНИЧЕСКИЙ ЖИДКИЙ ТОКСИЧНЫЙ ЛЕГКОВОСПЛАМЕНЯЮЩИЙСЯ с температурой вспышки не менее 23 °С	6.1	TF2	I	6.1 +3	61 274	0	E5	P001		MP8 MP17	T14	TP2 TP27
3017	ПЕСТИЦИД ФОСФОРОРГАНИЧЕСКИЙ ЖИДКИЙ ТОКСИЧНЫЙ ЛЕГКОВОСПЛАМЕНЯЮЩИЙСЯ с температурой вспышки не менее 23 °С	6.1	TF2	II	6.1 +3	61 274	100 мл	E4	P001 IBC02		MP15	T11	TP2 TP27
3017	ПЕСТИЦИД ФОСФОРОРГАНИЧЕСКИЙ ЖИДКИЙ ТОКСИЧНЫЙ ЛЕГКОВОСПЛАМЕНЯЮЩИЙСЯ с температурой вспышки не менее 23 °С	6.1	TF2	III	6.1 +3	61 274	5 л	E1	P001 IBC03 R001		MP19	T7	TP2 TP28
3018	ПЕСТИЦИД ФОСФОРОРГАНИЧЕСКИЙ ЖИДКИЙ ТОКСИЧНЫЙ	6.1	T6	I	6.1	61 274 648	0	E5	P001		MP8 MP17	T14	TP2 TP27

Цистерна ДОПОГ		Трансп. средство для перевозки в цистернах	Трансп. категория (Код ограничения проезда через туннель)	Специальные положения по перевозке				Идентификационный номер опасности	№ ООН	Наименование и описание
Код цистерны	Спец. положения			Упаковки	Перевозка навалом/ насыпью	Погрузка, разгрузка и обработка	Эксплуатация			
4.3	4.3.5, 6.8.4	9.1.1.2	1.1.3.6 (8.6)	7.2.4	7.3.3	7.5.11	8.5	5.3.2.3	(1)	(2)
(12)	(13)	(14)	(15)	(16)	(17)	(18)	(19)	(20)	(1)	(2)
L4BH	TU15 TE19	FL	2 (D/E)			CV13 CV28	S2 S9 S19	63	3013	ПЕСТИЦИД — ПРОИЗВОДНЫЙ НИТРОФЕНОЛА ЖИДКИЙ ТОКСИЧНЫЙ ЛЕГКОВОСПЛАМЕНЯЮЩИЙСЯ с температурой вспышки не менее 23 °С
L4BH	TU15 TE19	FL	2 (D/E)	V12		CV13 CV28	S2 S9	63	3013	ПЕСТИЦИД — ПРОИЗВОДНЫЙ НИТРОФЕНОЛА ЖИДКИЙ ТОКСИЧНЫЙ ЛЕГКОВОСПЛАМЕНЯЮЩИЙСЯ с температурой вспышки не менее 23 °С
L10CH	TU14 TU15 TE19 TE21	AT	1 (C/E)			CV1 CV13 CV28	S9 S14	66	3014	ПЕСТИЦИД — ПРОИЗВОДНЫЙ НИТРОФЕНОЛА ЖИДКИЙ ТОКСИЧНЫЙ
L4BH	TU15 TE19	AT	2 (D/E)			CV13 CV28	S9 S19	60	3014	ПЕСТИЦИД — ПРОИЗВОДНЫЙ НИТРОФЕНОЛА ЖИДКИЙ ТОКСИЧНЫЙ
L4BH	TU15 TE19	AT	2 (E)	V12		CV13 CV28	S9	60	3014	ПЕСТИЦИД — ПРОИЗВОДНЫЙ НИТРОФЕНОЛА ЖИДКИЙ ТОКСИЧНЫЙ
L10CH	TU14 TU15 TE19 TE21	FL	1 (C/E)			CV1 CV13 CV28	S2 S9 S14	663	3015	ПЕСТИЦИД — ПРОИЗВОДНЫЙ ДИПИРИДИЛА ЖИДКИЙ ТОКСИЧНЫЙ ЛЕГКОВОСПЛАМЕНЯЮЩИЙСЯ с температурой вспышки не менее 23 °С
L4BH	TU15 TE19	FL	2 (D/E)			CV13 CV28	S2 S9 S19	63	3015	ПЕСТИЦИД — ПРОИЗВОДНЫЙ ДИПИРИДИЛА ЖИДКИЙ ТОКСИЧНЫЙ ЛЕГКОВОСПЛАМЕНЯЮЩИЙСЯ с температурой вспышки не менее 23 °С
L4BH	TU15 TE19	FL	2 (D/E)	V12		CV13 CV28	S2 S9	63	3015	ПЕСТИЦИД — ПРОИЗВОДНЫЙ ДИПИРИДИЛА ЖИДКИЙ ТОКСИЧНЫЙ ЛЕГКОВОСПЛАМЕНЯЮЩИЙСЯ с температурой вспышки не менее 23 °С
L10CH	TU14 TU15 TE19 TE21	AT	1 (C/E)			CV1 CV13 CV28	S9 S14	66	3016	ПЕСТИЦИД — ПРОИЗВОДНЫЙ ДИПИРИДИЛА ЖИДКИЙ ТОКСИЧНЫЙ
L4BH	TU15 TE19	AT	2 (D/E)			CV13 CV28	S9 S19	60	3016	ПЕСТИЦИД — ПРОИЗВОДНЫЙ ДИПИРИДИЛА ЖИДКИЙ ТОКСИЧНЫЙ
L4BH	TU15 TE19	AT	2 (E)	V12		CV13 CV28	S9	60	3016	ПЕСТИЦИД — ПРОИЗВОДНЫЙ ДИПИРИДИЛА ЖИДКИЙ ТОКСИЧНЫЙ
L10CH	TU14 TU15 TE19 TE21	FL	1 (C/E)			CV1 CV13 CV28	S2 S9 S14	663	3017	ПЕСТИЦИД ФОСФОРОРГАНИЧЕСКИЙ ЖИДКИЙ ТОКСИЧНЫЙ ЛЕГКОВОСПЛАМЕНЯЮЩИЙСЯ с температурой вспышки не менее 23 °С
L4BH	TU15 TE19	FL	2 (D/E)			CV13 CV28	S2 S9 S19	63	3017	ПЕСТИЦИД ФОСФОРОРГАНИЧЕСКИЙ ЖИДКИЙ ТОКСИЧНЫЙ ЛЕГКОВОСПЛАМЕНЯЮЩИЙСЯ с температурой вспышки не менее 23 °С
L4BH	TU15 TE19	FL	2 (D/E)	V12		CV13 CV28	S2 S9	63	3017	ПЕСТИЦИД ФОСФОРОРГАНИЧЕСКИЙ ЖИДКИЙ ТОКСИЧНЫЙ ЛЕГКОВОСПЛАМЕНЯЮЩИЙСЯ с температурой вспышки не менее 23 °С
L10CH	TU14 TU15 TE19 TE21	AT	1 (C/E)			CV1 CV13 CV28	S9 S14	66	3018	ПЕСТИЦИД ФОСФОРОРГАНИЧЕСКИЙ ЖИДКИЙ ТОКСИЧНЫЙ

№ ООН	Наименование и написание	Класс	Классификационный код	Группа упаковки	Знаки опасности	Спец. положения	Ограниченные и освобожденные количества		Тара			Переносная цистерна и контейнер для массовых грузов	
							3.4	3.5.1.2	Инструкции по упаковке	Спец. положения по упаковке	Положения по совместной упаковке	Инструкции	Спец. положения
	3.1.2	2.2	2.2	2.1.1.3	5.2.2	3.3	3.4	3.5.1.2	4.1.4	4.1.4	4.1.10	4.2.5.2 7.3.2	4.2.5.3
(1)	(2)	(3a)	(3b)	(4)	(5)	(6)	(7a)	(7b)	(8)	(9a)	(9b)	(10)	(11)
3018	ПЕСТИЦИД ФОСФОРОРГАНИЧЕСКИЙ ЖИДКИЙ ТОКСИЧНЫЙ	6.1	T6	II	6.1	61 274 648	100 мл	E4	P001 IBC02		MP15	T11	TP2 TP27
3018	ПЕСТИЦИД ФОСФОРОРГАНИЧЕСКИЙ ЖИДКИЙ ТОКСИЧНЫЙ	6.1	T6	III	6.1	61 274 648	5 л	E1	P001 IBC03 LP01 R001		MP19	T7	TP2 TP28
3019	ПЕСТИЦИД ОЛОВООРГАНИЧЕСКИЙ ЖИДКИЙ ТОКСИЧНЫЙ ЛЕГКОВОСПЛАМЕНЯЮЩИЙСЯ с температурой вспышки не менее 23 °C	6.1	TF2	I	6.1 +3	61 274	0	E5	P001		MP8 MP17	T14	TP2 TP27
3019	ПЕСТИЦИД ОЛОВООРГАНИЧЕСКИЙ ЖИДКИЙ ТОКСИЧНЫЙ ЛЕГКОВОСПЛАМЕНЯЮЩИЙСЯ с температурой вспышки не менее 23 °C	6.1	TF2	II	6.1 +3	61 274	100 мл	E4	P001 IBC02		MP15	T11	TP2 TP27
3019	ПЕСТИЦИД ОЛОВООРГАНИЧЕСКИЙ ЖИДКИЙ ТОКСИЧНЫЙ ЛЕГКОВОСПЛАМЕНЯЮЩИЙСЯ с температурой вспышки не менее 23 °C	6.1	TF2	III	6.1 +3	61 274	5 л	E1	P001 IBC03 R001		MP19	T7	TP2 TP28
3020	ПЕСТИЦИД ОЛОВООРГАНИЧЕСКИЙ ЖИДКИЙ ТОКСИЧНЫЙ	6.1	T6	I	6.1	61 274 648	0	E5	P001		MP8 MP17	T14	TP2 TP27
3020	ПЕСТИЦИД ОЛОВООРГАНИЧЕСКИЙ ЖИДКИЙ ТОКСИЧНЫЙ	6.1	T6	II	6.1	61 274 648	100 мл	E4	P001 IBC02		MP15	T11	TP2 TP27
3020	ПЕСТИЦИД ОЛОВООРГАНИЧЕСКИЙ ЖИДКИЙ ТОКСИЧНЫЙ	6.1	T6	III	6.1	61 274 648	5 л	E1	P001 IBC03 LP01 R001		MP19	T7	TP2 TP28
3021	ПЕСТИЦИД ЖИДКИЙ ЛЕГКОВОСПЛАМЕНЯЮЩИЙСЯ ТОКСИЧНЫЙ, н.у.к., с температурой вспышки менее 23 °C	3	FT2	I	3 +6.1	61 274	0	E0	P001		MP7 MP17	T14	TP2 TP27
3021	ПЕСТИЦИД ЖИДКИЙ ЛЕГКОВОСПЛАМЕНЯЮЩИЙСЯ ТОКСИЧНЫЙ, н.у.к., с температурой вспышки менее 23 °C	3	FT2	II	3 +6.1	61 274	1 л	E2	P001 IBC02 R001		MP19	T11	TP2 TP27
3022	1,2-БУТИЛЕНОКСИД СТАБИЛИЗИРОВАННЫЙ	3	F1	II	3	386	1 л	E2	P001 IBC02 R001		MP19	T4	TP1
3023	2-МЕТИЛ-2-ГЕПТАНТИОЛ	6.1	TF1	I	6.1 +3	354	0	E0	P602		MP8 MP17	T20	TP2
3024	ПЕСТИЦИД — ПРОИЗВОДНЫЙ КУМАРИНА ЖИДКИЙ ЛЕГКОВОСПЛАМЕНЯЮЩИЙСЯ ТОКСИЧНЫЙ с температурой вспышки менее 23 °C	3	FT2	I	3 +6.1	61 274	0	E0	P001		MP7 MP17	T14	TP2 TP27
3024	ПЕСТИЦИД — ПРОИЗВОДНЫЙ КУМАРИНА ЖИДКИЙ ЛЕГКОВОСПЛАМЕНЯЮЩИЙСЯ ТОКСИЧНЫЙ с температурой вспышки менее 23 °C	3	FT2	II	3 +6.1	61 274	1 л	E2	P001 IBC02 R001		MP19	T11	TP2 TP27
3025	ПЕСТИЦИД — ПРОИЗВОДНЫЙ КУМАРИНА ЖИДКИЙ ТОКСИЧНЫЙ ЛЕГКОВОСПЛАМЕНЯЮЩИЙСЯ с температурой вспышки не менее 23 °C	6.1	TF2	I	6.1 +3	61 274	0	E5	P001		MP8 MP17	T14	TP2 TP27

Цистерна ДОПОГ		Трансп. средство для перевозки в цистернах	Трансп. категория (Код ограничения проезда через туннель)	Специальные положения по перевозке				Идентификационный номер опасности	№ ООН	Наименование и описание
Код цистерны	Спец. положения			Упаковки	Перевозка навалом/ насыпью	Погрузка, разгрузка и обработка	Эксплуатация			
4.3	4.3.5, 6.8.4	9.1.1.2	1.1.3.6 (8.6)	7.2.4	7.3.3	7.5.11	8.5	5.3.2.3		3.1.2
(12)	(13)	(14)	(15)	(16)	(17)	(18)	(19)	(20)	(1)	(2)
L4BH	TU15 TE19	AT	2 (D/E)			CV13 CV28	S9 S19	60	3018	ПЕСТИЦИД ФОСФОРОРГАНИЧЕСКИЙ ЖИДКИЙ ТОКСИЧНЫЙ
L4BH	TU15 TE19	AT	2 (E)	V12		CV13 CV28	S9	60	3018	ПЕСТИЦИД ФОСФОРОРГАНИЧЕСКИЙ ЖИДКИЙ ТОКСИЧНЫЙ
L10CH	TU14 TU15 TE19 TE21	FL	1 (C/E)			CV1 CV13 CV28	S2 S9 S14	663	3019	ПЕСТИЦИД ОЛОВООРГАНИЧЕСКИЙ ЖИДКИЙ ТОКСИЧНЫЙ ЛЕГКОВОСПЛАМЕНЯЮЩИЙСЯ с температурой вспышки не менее 23 °C
L4BH	TU15 TE19	FL	2 (D/E)			CV13 CV28	S2 S9 S19	63	3019	ПЕСТИЦИД ОЛОВООРГАНИЧЕСКИЙ ЖИДКИЙ ТОКСИЧНЫЙ ЛЕГКОВОСПЛАМЕНЯЮЩИЙСЯ с температурой вспышки не менее 23 °C
L4BH	TU15 TE19	FL	2 (D/E)	V12		CV13 CV28	S2 S9	63	3019	ПЕСТИЦИД ОЛОВООРГАНИЧЕСКИЙ ЖИДКИЙ ТОКСИЧНЫЙ ЛЕГКОВОСПЛАМЕНЯЮЩИЙСЯ с температурой вспышки не менее 23 °C
L10CH	TU14 TU15 TE19 TE21	AT	1 (C/E)			CV1 CV13 CV28	S9 S14	66	3020	ПЕСТИЦИД ОЛОВООРГАНИЧЕСКИЙ ЖИДКИЙ ТОКСИЧНЫЙ
L4BH	TU15 TE19	AT	2 (D/E)			CV13 CV28	S9 S19	60	3020	ПЕСТИЦИД ОЛОВООРГАНИЧЕСКИЙ ЖИДКИЙ ТОКСИЧНЫЙ
L4BH	TU15 TE19	AT	2 (E)	V12		CV13 CV28	S9	60	3020	ПЕСТИЦИД ОЛОВООРГАНИЧЕСКИЙ ЖИДКИЙ ТОКСИЧНЫЙ
L10CH	TU14 TU15 TE21	FL	1 (C/E)			CV13 CV28	S2 S22	336	3021	ПЕСТИЦИД ЖИДКИЙ ЛЕГКОВОСПЛАМЕНЯЮЩИЙСЯ ТОКСИЧНЫЙ, Н.У.К., с температурой вспышки менее 23 °C
L4BH	TU15	FL	2 (D/E)			CV13 CV28	S2 S22	336	3021	ПЕСТИЦИД ЖИДКИЙ ЛЕГКОВОСПЛАМЕНЯЮЩИЙСЯ ТОКСИЧНЫЙ, Н.У.К., с температурой вспышки менее 23 °C
LGBF		FL	2 (D/E)	V8			S2 S4 S20	339	3022	1,2-БУТИЛЕНОКСИД СТАБИЛИЗИРОВАННЫЙ
L10CH	TU14 TU15 TE19 TE21	FL	1 (C/D)			CV1 CV13 CV28	S2 S9 S14	663	3023	2-МЕТИЛ-2-ГЕПТАНТИОЛ
L10CH	TU14 TU15 TE21	FL	1 (C/E)			CV13 CV28	S2 S22	336	3024	ПЕСТИЦИД — ПРОИЗВОДНЫЙ КУМАРИНА ЖИДКИЙ ЛЕГКОВОСПЛАМЕНЯЮЩИЙСЯ ТОКСИЧНЫЙ с температурой вспышки менее 23 °C
L4BH	TU15	FL	2 (D/E)			CV13 CV28	S2 S22	336	3024	ПЕСТИЦИД — ПРОИЗВОДНЫЙ КУМАРИНА ЖИДКИЙ ЛЕГКОВОСПЛАМЕНЯЮЩИЙСЯ ТОКСИЧНЫЙ с температурой вспышки менее 23 °C
L10CH	TU14 TU15 TE19 TE21	FL	1 (C/E)			CV1 CV13 CV28	S2 S9 S14	663	3025	ПЕСТИЦИД — ПРОИЗВОДНЫЙ КУМАРИНА ЖИДКИЙ ТОКСИЧНЫЙ ЛЕГКОВОСПЛАМЕНЯЮЩИЙСЯ с температурой вспышки не менее 23 °C

№ ООН	Наименование и написание	Класс	Классификационный код	Группа упаковки	Знаки опасности	Спец. положения	Ограниченные и освобожденные количества		Тара			Переносная цистерна и контейнер для массовых грузов	
									Инструкции по упаковке	Спец. положения по упаковке	Положения по совместной упаковке	Инструкции	Спец. положения
	3.1.2	2.2	2.2	2.1.1.3	5.2.2	3.3	3.4	3.5.1.2	4.1.4	4.1.4	4.1.10	4.2.5.2 7.3.2	4.2.5.3
(1)	(2)	(3a)	(3b)	(4)	(5)	(6)	(7a)	(7b)	(8)	(9a)	(9b)	(10)	(11)
3025	ПЕСТИЦИД — ПРОИЗВОДНЫЙ КУМАРИНА ЖИДКИЙ ТОКСИЧНЫЙ ЛЕГКОВОСПЛАМЕНЯЮЩИЙСЯ с температурой вспышки не менее 23 °С	6.1	TF2	II	6.1 +3	61 274	100 мл	E4	P001 IBC02		MP15	T11	TP2 TP27
3025	ПЕСТИЦИД — ПРОИЗВОДНЫЙ КУМАРИНА ЖИДКИЙ ТОКСИЧНЫЙ ЛЕГКОВОСПЛАМЕНЯЮЩИЙСЯ с температурой вспышки не менее 23 °С	6.1	TF2	III	6.1 +3	61 274	5 л	E1	P001 IBC03 R001		MP19	T7	TP1 TP28
3026	ПЕСТИЦИД — ПРОИЗВОДНЫЙ КУМАРИНА ЖИДКИЙ ТОКСИЧНЫЙ	6.1	T6	I	6.1	61 274 648	0	E5	P001		MP8 MP17	T14	TP2 TP27
3026	ПЕСТИЦИД — ПРОИЗВОДНЫЙ КУМАРИНА ЖИДКИЙ ТОКСИЧНЫЙ	6.1	T6	II	6.1	61 274 648	100 мл	E4	P001 IBC02		MP15	T11	TP2 TP27
3026	ПЕСТИЦИД — ПРОИЗВОДНЫЙ КУМАРИНА ЖИДКИЙ ТОКСИЧНЫЙ	6.1	T6	III	6.1	61 274 648	5 л	E1	P001 IBC03 LP01 R001		MP19	T7	TP1 TP28
3027	ПЕСТИЦИД — ПРОИЗВОДНЫЙ КУМАРИНА ТВЕРДЫЙ ТОКСИЧНЫЙ	6.1	T7	I	6.1	61 274 648	0	E5	P002 IBC07		MP18	T6	TP33
3027	ПЕСТИЦИД — ПРОИЗВОДНЫЙ КУМАРИНА ТВЕРДЫЙ ТОКСИЧНЫЙ	6.1	T7	II	6.1	61 274 648	500 г	E4	P002 IBC08	B4	MP10	T3	TP33
3027	ПЕСТИЦИД — ПРОИЗВОДНЫЙ КУМАРИНА ТВЕРДЫЙ ТОКСИЧНЫЙ	6.1	T7	III	6.1	61 274 648	5 кг	E1	P002 IBC08 LP02 R001	B3	MP10	T1	TP33
3028	БАТАРЕИ СУХИЕ, СОДЕРЖАЩИЕ КАЛИЯ ГИДРОКСИД ТВЕРДЫЙ, электрические аккумуляторные	8	C11		8	295 304 598	2 кг	E0	P801 P801a				
3048	ПЕСТИЦИД НА ОСНОВЕ ФОСФИДА АЛЮМИНИЯ	6.1	T7	I	6.1	153 648	0	E0	P002 IBC07		MP18	T6	TP33
3054	ЦИКЛОГЕКСИЛМЕРКАПТАН	3	F1	III	3		5 л	E1	P001 IBC03 LP01 R001		MP19	T2	TP1
3055	2-(2-АМИНОЭТОКСИ)-ЭТАНОЛ	8	C7	III	8		5 л	E1	P001 IBC03 LP01 R001		MP19	T4	TP1
3056	н-ГЕПТАЛЬДЕГИД	3	F1	III	3		5 л	E1	P001 IBC03 LP01 R001		MP19	T2	TP1
3057	ТРИФТОРАЦЕТИЛХЛОРИД	2	2TC		2.3 +8		0	E0	P200		MP9	T50	TP21
3064	НИТРОГЛИЦЕРИНА СПИРТОВОЙ РАСТВОР, содержащий более 1%, но не более 5% нитроглицерина	3	D	II	3	359	0	E0	P300		MP2		
3065	НАПИТКИ АЛКОГОЛЬНЫЕ, содержащие более 70% спирта по объему	3	F1	II	3		5 л	E2	P001 IBC02 R001	PP2	MP19	T4	TP1
3065	НАПИТКИ АЛКОГОЛЬНЫЕ, содержащие более 24%, но не более 70% спирта по объему	3	F1	III	3	144 145 247	5 л	E1	P001 IBC03 R001	PP2	MP19	T2	TP1
3066	КРАСКА (включая краску, лак, эмаль, краситель, шеллак, олифу, политуру, жидкий наполнитель и жидкую лаковую основу) или МАТЕРИАЛ ЛАКОКРАСОЧНЫЙ (включая разбавитель или растворитель краски)	8	C9	II	8	163 367	1 л	E2	P001 IBC02		MP15	T7	TP2 TP28

Цистерна ДОПОГ		Трансп. средство для перевозки в цистернах	Трансп. категория (Код ограничения проезда через туннель)	Специальные положения по перевозке				Идентификационный номер опасности	№ ООН	Наименование и описание
Код цистерны	Спец. положения			Упаковки	Перевозка навалом/ насыпью	Погрузка, разгрузка и обработка	Эксплуатация			
4.3	4.3.5, 6.8.4	9.1.1.2	1.1.3.6 (8.6)	7.2.4	7.3.3	7.5.11	8.5	5.3.2.3		3.1.2
(12)	(13)	(14)	(15)	(16)	(17)	(18)	(19)	(20)	(1)	(2)
L4BH	TU15 TE19	FL	2 (D/E)			CV13 CV28	S2 S9 S19	63	3025	ПЕСТИЦИД — ПРОИЗВОДНЫЙ КУМАРИНА ЖИДКИЙ ТОКСИЧНЫЙ ЛЕГКОВОСПЛАМЕНЯЮЩИЙСЯ с температурой вспышки не менее 23 °С
L4BH	TU15 TE19	FL	2 (D/E)	V12		CV13 CV28	S2 S9	63	3025	ПЕСТИЦИД — ПРОИЗВОДНЫЙ КУМАРИНА ЖИДКИЙ ТОКСИЧНЫЙ ЛЕГКОВОСПЛАМЕНЯЮЩИЙСЯ с температурой вспышки не менее 23 °С
L10CH	TU14 TU15 TE19 TE21	AT	1 (C/E)			CV1 CV13 CV28	S9 S14	66	3026	ПЕСТИЦИД — ПРОИЗВОДНЫЙ КУМАРИНА ЖИДКИЙ ТОКСИЧНЫЙ
L4BH	TU15 TE19	AT	2 (D/E)			CV13 CV28	S9 S19	60	3026	ПЕСТИЦИД — ПРОИЗВОДНЫЙ КУМАРИНА ЖИДКИЙ ТОКСИЧНЫЙ
L4BH	TU15 TE19	AT	2 (E)	V12		CV13 CV28	S9	60	3026	ПЕСТИЦИД — ПРОИЗВОДНЫЙ КУМАРИНА ЖИДКИЙ ТОКСИЧНЫЙ
S10AH L10CH	TU14 TU15 TE19 TE21	AT	1 (C/E)	V10		CV1 CV13 CV28	S9 S14	66	3027	ПЕСТИЦИД — ПРОИЗВОДНЫЙ КУМАРИНА ТВЕРДЫЙ ТОКСИЧНЫЙ
SGAH L4BH	TU15 TE19	AT	2 (D/E)	V11		CV13 CV28	S9 S19	60	3027	ПЕСТИЦИД — ПРОИЗВОДНЫЙ КУМАРИНА ТВЕРДЫЙ ТОКСИЧНЫЙ
SGAH L4BH	TU15 TE19	AT	2 (E)		VC1 VC2 AP7	CV13 CV28	S9	60	3027	ПЕСТИЦИД — ПРОИЗВОДНЫЙ КУМАРИНА ТВЕРДЫЙ ТОКСИЧНЫЙ
			3 (E)		VC1 VC2 AP8			80	3028	БАТАРЕИ СУХИЕ, СОДЕРЖАЩИЕ КАЛИЯ ГИДРОКСИД ТВЕРДЫЙ, электрические аккумуляторные
S10AH	TU15 TE19	AT	1 (C/E)	V10		CV1 CV13 CV28	S9 S14	642	3048	ПЕСТИЦИД НА ОСНОВЕ ФОСФИДА АЛЮМИНИЯ
LGBF		FL	3 (D/E)	V12			S2	30	3054	ЦИКЛОГЕКСИЛМЕРКАПТАН
L4BN		AT	3 (E)	V12				80	3055	2-(2-АМИНОЭТОКСИ)-ЭТАНОЛ
LGBF		FL	3 (D/E)	V12			S2	30	3056	n-ГЕПТАЛЬДЕГИД
PxBH(M)	TA4 TT9	AT	1 (C/D)			CV9 CV10 CV36	S14	268	3057	ТРИФТОРАЦЕТИЛХЛОРИД
			2 (B)				S2 S14		3064	НИТРОГЛИЦЕРИНА СПИРТОВОЙ РАСТВОР, содержащий более 1%, но не более 5% нитроглицерина
LGBF		FL	2 (D/E)				S2 S20	33	3065	НАПИТКИ АЛКОГОЛЬНЫЕ, содержащие более 70% спирта по объему
LGBF		FL	3 (D/E)	V12			S2	30	3065	НАПИТКИ АЛКОГОЛЬНЫЕ, содержащие более 24%, но не более 70% спирта по объему
L4BN		AT	2 (E)					80	3066	КРАСКА (включая краску, лак, эмаль, краситель, шеллак, олифу, политуру, жидкий наполнитель и жидкую лаковую основу) или МАТЕРИАЛ ЛАКОКРАСОЧНЫЙ (включая разбавитель или растворитель краски)

№ ООН	Наименование и написание	Класс	Классификационный код	Группа упаковки	Знаки опасности	Спец. положения	Ограниченные и освобожденные количества		Тара			Переносная цистерна и контейнер для массовых грузов	
									Инструкции по упаковке	Спец. положения по упаковке	Положения по совместной упаковке	Инструкции	Спец. положения
	3.1.2	2.2	2.2	2.1.1.3	5.2.2	3.3	3.4	3.5.1.2	4.1.4	4.1.4	4.1.10	4.2.5.2 7.3.2	4.2.5.3
(1)	(2)	(3a)	(3b)	(4)	(5)	(6)	(7a)	(7b)	(8)	(9a)	(9b)	(10)	(11)
3066	КРАСКА (включая краску, лак, эмаль, краситель, шеллак, олифу, политуру, жидкий наполнитель и жидкую лаковую основу) или МАТЕРИАЛ ЛАКОКРАСОЧНЫЙ (включая разбавитель или растворитель краски)	8	C9	III	8	163 367	5 л	E1	P001 IBC03 R001		MP19	T4	TP1 TP29
3070	ЭТИЛЕНА ОКСИДА И ДИХЛОРДИФТОРМЕТАНА СМЕСЬ, содержащая не более 12,5% этилена оксида	2	2A		2.2	662	120 мл	E1	P200		MP9	(M) T50	
3071	МЕРКАПТАНЫ ЖИДКИЕ ТОКСИЧНЫЕ ЛЕГКОВОСПЛАМЕНЯЮЩИЕСЯ, Н.У.К., или МЕРКАПТАНОВ СМЕСЬ ЖИДКАЯ ТОКСИЧНАЯ ЛЕГКОВОСПЛАМЕНЯЮЩАЯСЯ, Н.У.К.	6.1	TF1	II	6.1 +3	274	100 мл	E4	P001 IBC02		MP15	T11	TP2 TP27
3072	СРЕДСТВА СПАСАТЕЛЬНЫЕ НЕСАМОАДУВНЫЕ, содержащие в качестве оборудования опасные грузы	9	M5		9	296 635	0	E0	P905				
3073	ВИНИЛПИРИДИНЫ СТАБИЛИЗИРОВАННЫЕ	6.1	TFC	II	6.1 +3 +8	386	100 мл	E4	P001 IBC01		MP15	T7	TP2
3077	ВЕЩЕСТВО ТВЕРДОЕ, ОПАСНОЕ ДЛЯ ОКРУЖАЮЩЕЙ СРЕДЫ, Н.У.К.	9	M7	III	9	274 335 375 601	5 кг	E1	P002 IBC08 LP02 R001	PP12 B3	MP10	T1 BK1 BK2 BK3	TP33
3078	ЦЕРИЙ, стружка или мелкий порошок	4.3	W2	II	4.3	550	500 г	E2	P410 IBC07		MP14	T3	TP33
3079	МЕТАКРИЛОНИТРИЛ СТАБИЛИЗИРОВАННЫЙ	6.1	TF1	I	6.1 +3	354 386	0	E0	P602		MP8 MP17	T20	TP2
3080	ИЗОЦИАНАТЫ ТОКСИЧНЫЕ ЛЕГКОВОСПЛАМЕНЯЮЩИЕСЯ, Н.У.К., или ИЗОЦИАНАТА РАСТВОР ТОКСИЧНЫЙ ЛЕГКОВОСПЛАМЕНЯЮЩИЙСЯ, Н.У.К.	6.1	TF1	II	6.1 +3	274 551	100 мл	E4	P001 IBC02		MP15	T11	TP2 TP27
3082	ВЕЩЕСТВО, ОПАСНОЕ ДЛЯ ОКРУЖАЮЩЕЙ СРЕДЫ, ЖИДКОЕ, Н.У.К.	9	M6	III	9	274 335 375 601	5 л	E1	P001 IBC03 LP01 R001	PP1	MP19	T4	TP1 TP29
3083	ПЕРХЛОРИЛФТОРИД	2	2TO		2.3 +5.1		0	E0	P200		MP9	(M)	
3084	КОРРОЗИОННОЕ ВЕЩЕСТВО ТВЕРДОЕ ОКИСЛЯЮЩЕЕ, Н.У.К.	8	CO2	I	8 +5.1	274	0	E0	P002		MP18	T6	TP33
3084	КОРРОЗИОННОЕ ВЕЩЕСТВО ТВЕРДОЕ ОКИСЛЯЮЩЕЕ, Н.У.К.	8	CO2	II	8 +5.1	274	1 кг	E2	P002 IBC06		MP10	T3	TP33
3085	ОКИСЛЯЮЩЕЕ ВЕЩЕСТВО ТВЕРДОЕ КОРРОЗИОННОЕ, Н.У.К.	5.1	OC2	I	5.1 +8	274	0	E0	P503		MP2		
3085	ОКИСЛЯЮЩЕЕ ВЕЩЕСТВО ТВЕРДОЕ КОРРОЗИОННОЕ, Н.У.К.	5.1	OC2	II	5.1 +8	274	1 кг	E2	P002 IBC06		MP2	T3	TP33
3085	ОКИСЛЯЮЩЕЕ ВЕЩЕСТВО ТВЕРДОЕ КОРРОЗИОННОЕ, Н.У.К.	5.1	OC2	III	5.1 +8	274	5 кг	E1	P002 IBC08 R001	B3	MP2	T1	TP33
3086	ТОКСИЧНОЕ ВЕЩЕСТВО ТВЕРДОЕ ОКИСЛЯЮЩЕЕ, Н.У.К.	6.1	TO2	I	6.1 +5.1	274	0	E5	P002		MP18	T6	TP33
3086	ТОКСИЧНОЕ ВЕЩЕСТВО ТВЕРДОЕ ОКИСЛЯЮЩЕЕ, Н.У.К.	6.1	TO2	II	6.1 +5.1	274	500 г	E4	P002 IBC06		MP10	T3	TP33

Цистерна ДОПОГ		Трансп. средство для перевозки в цистернах	Трансп. категория (Код ограничения проезда через туннель)	Специальные положения по перевозке				Идентификационный номер опасности	№ ООН	Наименование и описание
Код цистерны	Спец. положения			Упаковки	Перевозка навалом/ насыпью	Погрузка, разгрузка и обработка	Эксплуатация			
4.3	4.3.5, 6.8.4	9.1.1.2	1.1.3.6 (8.6)	7.2.4	7.3.3	7.5.11	8.5	5.3.2.3		3.1.2
(12)	(13)	(14)	(15)	(16)	(17)	(18)	(19)	(20)	(1)	(2)
L4BN		AT	3 (E)	V12				80	3066	КРАСКА (включая краску, лак, эмаль, краситель, шеллак, олифу, политуру, жидкий наполнитель и жидкую лаковую основу) или МАТЕРИАЛ ЛАКОКРАСОЧНЫЙ (включая разбавитель или растворитель краски)
PxBN(M)	TA4 TT9	AT	3 (C/E)			CV9 CV10 CV36		20	3070	ЭТИЛЕНА ОКСИДА И ДИХЛОРДИФТОРМЕТАНА СМЕСЬ, содержащая не более 12,5% этилена оксида
L4BH	TU15 TE19	FL	2 (D/E)			CV13 CV28	S2 S9 S19	63	3071	МЕРКАПТАНЫ ЖИДКИЕ ТОКСИЧНЫЕ ЛЕГКОВОСПЛАМЕНЯЮЩИЕСЯ, Н.У.К., или МЕРКАПТАНОВ СМЕСЬ ЖИДКАЯ ТОКСИЧНАЯ ЛЕГКОВОСПЛАМЕНЯЮЩАЯСЯ, Н.У.К.
			3 (E)						3072	СРЕДСТВА СПАСАТЕЛЬНЫЕ НЕСАМОНАДУВНЫЕ, содержащие в качестве оборудования опасные грузы
L4BH	TU15 TE19	FL	2 (D/E)	V8		CV13 CV28	S2 S4 S9 S19	638	3073	ВИНИЛПИРИДИНЫ СТАБИЛИЗИРОВАННЫЕ
SGAV LGBV		AT	3 (-)	V13	VC1 VC2	CV13		90	3077	ВЕЩЕСТВО ТВЕРДОЕ, ОПАСНОЕ ДЛЯ ОКРУЖАЮЩЕЙ СРЕДЫ, Н.У.К.
SGAN		AT	2 (D/E)	V1		CV23		423	3078	ЦЕРИЙ, стружка или мелкий порошок
L10CH	TU14 TU15 TE19 TE21	FL	1 (C/D)	V8		CV1 CV13 CV28	S2 S4 S9 S14	663	3079	МЕТАКРИЛОНИТРИЛ СТАБИЛИЗИРОВАННЫЙ
L4BH	TU15 TE19	FL	2 (D/E)			CV13 CV28	S2 S9 S19	63	3080	ИЗОЦИАНАТЫ ТОКСИЧНЫЕ ЛЕГКОВОСПЛАМЕНЯЮЩИЕСЯ, Н.У.К., или ИЗОЦИАНАТА РАСТВОР ТОКСИЧНЫЙ ЛЕГКОВОСПЛАМЕНЯЮЩИЙСЯ, Н.У.К.
LGBV		AT	3 (-)	V12		CV13		90	3082	ВЕЩЕСТВО, ОПАСНОЕ ДЛЯ ОКРУЖАЮЩЕЙ СРЕДЫ, ЖИДКОЕ, Н.У.К.
PxBH(M)	TA4 TT9	AT	1 (C/D)			CV9 CV10 CV36	S14	265	3083	ПЕРХЛОРИЛФТОРИД
S10AN L10BH		AT	1 (E)			CV24	S14	885	3084	КОРРОЗИОННОЕ ВЕЩЕСТВО ТВЕРДОЕ ОКИСЛЯЮЩЕЕ, Н.У.К.
SGAN L4BN		AT	2 (E)	V11		CV24		85	3084	КОРРОЗИОННОЕ ВЕЩЕСТВО ТВЕРДОЕ ОКИСЛЯЮЩЕЕ, Н.У.К.
			1 (E)			CV24	S20		3085	ОКИСЛЯЮЩЕЕ ВЕЩЕСТВО ТВЕРДОЕ КОРРОЗИОННОЕ, Н.У.К.
SGAN	TU3	AT	2 (E)	V11		CV24		58	3085	ОКИСЛЯЮЩЕЕ ВЕЩЕСТВО ТВЕРДОЕ КОРРОЗИОННОЕ, Н.У.К.
SGAN	TU3	AT	3 (E)			CV24		58	3085	ОКИСЛЯЮЩЕЕ ВЕЩЕСТВО ТВЕРДОЕ КОРРОЗИОННОЕ, Н.У.К.
S10AH L10CH	TU14 TU15 TE19 TE21	AT	1 (C/E)			CV1 CV13 CV28	S9 S14	665	3086	ТОКСИЧНОЕ ВЕЩЕСТВО ТВЕРДОЕ ОКИСЛЯЮЩЕЕ, Н.У.К.
SGAH L4BH	TU15 TE19	AT	2 (D/E)	V11		CV13 CV28	S9 S19	65	3086	ТОКСИЧНОЕ ВЕЩЕСТВО ТВЕРДОЕ ОКИСЛЯЮЩЕЕ, Н.У.К.

№ ООН	Наименование и написание	Класс	Классификационный код	Группа упаковки	Знаки опасности	Спец. положения	Ограниченные и освобожденные количества		Тара			Переносная цистерна и контейнер для массовых грузов	
									Инструкции по упаковке	Спец. положения по упаковке	Положения по совместной упаковке	Инструкции	Спец. положения
	3.1.2	2.2	2.2	2.1.1.3	5.2.2	3.3	3.4	3.5.1.2	4.1.4	4.1.4	4.1.10	4.2.5.2 7.3.2	4.2.5.3
(1)	(2)	(3a)	(3b)	(4)	(5)	(6)	(7a)	(7b)	(8)	(9a)	(9b)	(10)	(11)
3087	ОКИСЛЯЮЩЕЕ ВЕЩЕСТВО ТВЕРДОЕ ТОКСИЧНОЕ, Н.У.К.	5.1	OT2	I	5.1 +6.1	274	0	E0	P503		MP2		
3087	ОКИСЛЯЮЩЕЕ ВЕЩЕСТВО ТВЕРДОЕ ТОКСИЧНОЕ, Н.У.К.	5.1	OT2	II	5.1 +6.1	274	1 кг	E2	P002 IBC06		MP2	T3	TP33
3087	ОКИСЛЯЮЩЕЕ ВЕЩЕСТВО ТВЕРДОЕ ТОКСИЧНОЕ, Н.У.К.	5.1	OT2	III	5.1 +6.1	274	5 кг	E1	P002 IBC08 R001	B3	MP2	T1	TP33
3088	САМОНАГРЕВАЮЩЕЕСЯ ВЕЩЕСТВО ТВЕРДОЕ ОРГАНИЧЕСКОЕ, Н.У.К.	4.2	S2	II	4.2	274	0	E2	P410 IBC06		MP14	T3	TP33
3088	САМОНАГРЕВАЮЩЕЕСЯ ВЕЩЕСТВО ТВЕРДОЕ ОРГАНИЧЕСКОЕ, Н.У.К.	4.2	S2	III	4.2	274 665	0	E1	P002 IBC08 LP02 R001	B3	MP14	T1	TP33
3089	МЕТАЛЛИЧЕСКИЙ ПОРОШОК ЛЕГКОВОСПЛАМЕНЯЮЩИЙСЯ, Н.У.К.	4.1	F3	II	4.1	552	1 кг	E2	P002 IBC08	B4	MP11	T3	TP33
3089	МЕТАЛЛИЧЕСКИЙ ПОРОШОК ЛЕГКОВОСПЛАМЕНЯЮЩИЙСЯ, Н.У.К.	4.1	F3	III	4.1	552	5 кг	E1	P002 IBC08 R001	B4	MP11	T1	TP33
3090	БАТАРЕИ ЛИТИЙ-МЕТАЛЛИЧЕСКИЕ (включая батареи из литиевого сплава)	9	M4		9A	188 230 310 376 377 636	0	E0	P903 P908 P909 P910 LP903 LP904				
3091	БАТАРЕИ ЛИТИЙ-МЕТАЛЛИЧЕСКИЕ, СОДЕРЖАЩИЕСЯ В ОБОРУДОВАНИИ, или БАТАРЕИ ЛИТИЙ-МЕТАЛЛИЧЕСКИЕ, УПАКОВАННЫЕ С ОБОРУДОВАНИЕМ (включая батареи из литиевого сплава)	9	M4		9A	188 230 310 360 376 377 636	0	E0	P903 P908 P909 P910 LP903 LP904				
3092	1-МЕТОКСИ-2-ПРОПАНОЛ	3	F1	III	3		5 л	E1	P001 IBC03 LP01 R001		MP19	T2	TP1
3093	КОРРОЗИОННАЯ ЖИДКОСТЬ ОКИСЛЯЮЩАЯ, Н.У.К.	8	CO1	I	8 +5.1	274	0	E0	P001		MP8 MP17		
3093	КОРРОЗИОННАЯ ЖИДКОСТЬ ОКИСЛЯЮЩАЯ, Н.У.К.	8	CO1	II	8 +5.1	274	1 л	E2	P001 IBC02		MP15		
3094	КОРРОЗИОННАЯ ЖИДКОСТЬ, РЕАГИРУЮЩАЯ С ВОДОЙ, Н.У.К.	8	CW1	I	8 +4.3	274	0	E0	P001		MP8 MP17		
3094	КОРРОЗИОННАЯ ЖИДКОСТЬ, РЕАГИРУЮЩАЯ С ВОДОЙ, Н.У.К.	8	CW1	II	8 +4.3	274	1 л	E2	P001		MP15		
3095	КОРРОЗИОННОЕ ВЕЩЕСТВО ТВЕРДОЕ САМОНАГРЕВАЮЩЕЕСЯ, Н.У.К.	8	CS2	I	8 +4.2	274	0	E0	P002		MP18	T6	TP33
3095	КОРРОЗИОННОЕ ВЕЩЕСТВО ТВЕРДОЕ САМОНАГРЕВАЮЩЕЕСЯ, Н.У.К.	8	CS2	II	8 +4.2	274	1 кг	E2	P002 IBC06		MP10	T3	TP33
3096	КОРРОЗИОННОЕ ВЕЩЕСТВО ТВЕРДОЕ, РЕАГИРУЮЩЕЕ С ВОДОЙ, Н.У.К.	8	CW2	I	8 +4.3	274	0	E0	P002		MP18	T6	TP33
3096	КОРРОЗИОННОЕ ВЕЩЕСТВО ТВЕРДОЕ, РЕАГИРУЮЩЕЕ С ВОДОЙ, Н.У.К.	8	CW2	II	8 +4.3	274	1 кг	E2	P002 IBC06		MP10	T3	TP33
3097	ЛЕГКОВОСПЛАМЕНЯЮЩЕЕСЯ ТВЕРДОЕ ВЕЩЕСТВО ОКИСЛЯЮЩЕЕ, Н.У.К.	4.1	FO	ПЕРЕВОЗКА ЗАПРЕЩЕНА									
3098	ОКИСЛЯЮЩЕЕ ВЕЩЕСТВО ЖИДКОЕ КОРРОЗИОННОЕ, Н.У.К.	5.1	OC1	I	5.1 +8	274	0	E0	P502		MP2		
3098	ОКИСЛЯЮЩЕЕ ВЕЩЕСТВО ЖИДКОЕ КОРРОЗИОННОЕ, Н.У.К.	5.1	OC1	II	5.1 +8	274	1 л	E2	P504 IBC01		MP2		

Цистерна ДОПОГ		Трансп. средство для перевозки в цистернах	Трансп. категория (Код ограничения проезда через туннель)	Специальные положения по перевозке				Идентификационный номер опасности	№ ООН	Наименование и описание	
Код цистерны	Спец. положения			Упаковки	Перевозка навалом/ насыпью	Погрузка, разгрузка и обработка	Эксплуатация				
4.3	4.3.5, 6.8.4	9.1.1.2	1.1.3.6 (8.6)	7.2.4	7.3.3	7.5.11	8.5	5.3.2.3		3.1.2	
(12)	(13)	(14)	(15)	(16)	(17)	(18)	(19)	(20)	(1)	(2)	
			1 (E)			CV24 CV28		S20	3087	ОКИСЛЯЮЩЕЕ ВЕЩЕСТВО ТВЕРДОЕ ТОКСИЧНОЕ, Н.У.К.	
SGAN	TU3	AT	2 (E)	V11		CV24 CV28			56	3087	ОКИСЛЯЮЩЕЕ ВЕЩЕСТВО ТВЕРДОЕ ТОКСИЧНОЕ, Н.У.К.
SGAN	TU3	AT	3 (E)			CV24 CV28			56	3087	ОКИСЛЯЮЩЕЕ ВЕЩЕСТВО ТВЕРДОЕ ТОКСИЧНОЕ, Н.У.К.
SGAV		AT	2 (D/E)	V1					40	3088	САМОНАГРЕВАЮЩЕЕСЯ ВЕЩЕСТВО ТВЕРДОЕ ОРГАНИЧЕСКОЕ, Н.У.К.
SGAV		AT	3 (E)	V1					40	3088	САМОНАГРЕВАЮЩЕЕСЯ ВЕЩЕСТВО ТВЕРДОЕ ОРГАНИЧЕСКОЕ, Н.У.К.
SGAN		AT	2 (E)	V11					40	3089	МЕТАЛЛИЧЕСКИЙ ПОРОШОК ЛЕГКОВОСПЛАМЕНЯЮЩИЙСЯ, Н.У.К.
SGAV		AT	3 (E)	V11	VC1 VC2				40	3089	МЕТАЛЛИЧЕСКИЙ ПОРОШОК ЛЕГКОВОСПЛАМЕНЯЮЩИЙСЯ, Н.У.К.
			2 (E)							3090	БАТАРЕИ ЛИТИЙ-МЕТАЛЛИЧЕСКИЕ (включая батареи из литиевого сплава)
			2 (E)							3091	БАТАРЕИ ЛИТИЙ-МЕТАЛЛИЧЕСКИЕ, СОДЕРЖАЩИЕСЯ В ОБОРУДОВАНИИ, или БАТАРЕИ ЛИТИЙ-МЕТАЛЛИЧЕСКИЕ, УПАКОВАННЫЕ С ОБОРУДОВАНИЕМ (включая батареи из литиевого сплава)
LGBF		FL	3 (D/E)	V12				S2	30	3092	1-МЕТОКСИ-2-ПРОПАНОЛ
L10BH		AT	1 (E)			CV24		S14	885	3093	КОРРОЗИОННАЯ ЖИДКОСТЬ ОКИСЛЯЮЩАЯ, Н.У.К.
L4BN		AT	2 (E)			CV24			85	3093	КОРРОЗИОННАЯ ЖИДКОСТЬ ОКИСЛЯЮЩАЯ, Н.У.К.
L10BH		AT	1 (D/E)					S14	823	3094	КОРРОЗИОННАЯ ЖИДКОСТЬ, РЕАГИРУЮЩАЯ С ВОДОЙ, Н.У.К.
L4BN		AT	2 (E)						823	3094	КОРРОЗИОННАЯ ЖИДКОСТЬ, РЕАГИРУЮЩАЯ С ВОДОЙ, Н.У.К.
S10AN		AT	1 (E)					S14	884	3095	КОРРОЗИОННОЕ ВЕЩЕСТВО ТВЕРДОЕ САМОНАГРЕВАЮЩЕЕСЯ, Н.У.К.
SGAN		AT	2 (E)	V11					84	3095	КОРРОЗИОННОЕ ВЕЩЕСТВО ТВЕРДОЕ САМОНАГРЕВАЮЩЕЕСЯ, Н.У.К.
S10AN L10BH		AT	1 (E)					S14	842	3096	КОРРОЗИОННОЕ ВЕЩЕСТВО ТВЕРДОЕ, РЕАГИРУЮЩЕЕ С ВОДОЙ, Н.У.К.
SGAN L4BN		AT	2 (E)	V11					842	3096	КОРРОЗИОННОЕ ВЕЩЕСТВО ТВЕРДОЕ, РЕАГИРУЮЩЕЕ С ВОДОЙ, Н.У.К.
ПЕРЕВОЗКА ЗАПРЕЩЕНА										3097	ЛЕГКОВОСПЛАМЕНЯЮЩЕЕСЯ ТВЕРДОЕ ВЕЩЕСТВО ОКИСЛЯЮЩЕЕ, Н.У.К.
			2 (E)			CV24				3098	ОКИСЛЯЮЩЕЕ ВЕЩЕСТВО ЖИДКОЕ КОРРОЗИОННОЕ, Н.У.К.
			2 (E)			CV24				3098	ОКИСЛЯЮЩЕЕ ВЕЩЕСТВО ЖИДКОЕ КОРРОЗИОННОЕ, Н.У.К.

№ ООН	Наименование и написание	Класс	Классификационный код	Группа упаковки	Знаки опасности	Спец. положения	Ограниченные и освобожденные количества		Тара			Переносная цистерна и контейнер для массовых грузов	
									Инструкции по упаковке	Спец. положения по упаковке	Положения по совместной упаковке	Инструкции	Спец. положения
	3.1.2	2.2	2.2	2.1.1.3	5.2.2	3.3	3.4	3.5.1.2	4.1.4	4.1.4	4.1.10	4.2.5.2 7.3.2	4.2.5.3
(1)	(2)	(3a)	(3b)	(4)	(5)	(6)	(7a)	(7b)	(8)	(9a)	(9b)	(10)	(11)
3098	ОКИСЛЯЮЩЕЕ ВЕЩЕСТВО ЖИДКОЕ КОРРОЗИОННОЕ, Н.У.К.	5.1	OC1	III	5.1 +8	274	5 л	E1	P504 IBC02 R001		MP2		
3099	ОКИСЛЯЮЩЕЕ ВЕЩЕСТВО ЖИДКОЕ ТОКСИЧНОЕ, Н.У.К.	5.1	OT1	I	5.1 +6.1	274	0	E0	P502		MP2		
3099	ОКИСЛЯЮЩЕЕ ВЕЩЕСТВО ЖИДКОЕ ТОКСИЧНОЕ, Н.У.К.	5.1	OT1	II	5.1 +6.1	274	1 л	E2	P504 IBC01		MP2		
3099	ОКИСЛЯЮЩЕЕ ВЕЩЕСТВО ЖИДКОЕ ТОКСИЧНОЕ, Н.У.К.	5.1	OT1	III	5.1 +6.1	274	5 л	E1	P504 IBC02 R001		MP2		
3100	ОКИСЛЯЮЩЕЕ ТВЕРДОЕ ВЕЩЕСТВО САМОНАГРЕВАЮЩЕЕСЯ, Н.У.К.	5.1	OS	ПЕРЕВОЗКА ЗАПРЕЩЕНА									
3101	ОРГАНИЧЕСКИЙ ПЕРОКСИД ТИПА В ЖИДКИЙ	5.2	P1		5.2 +1	122 181 274	25 мл	E0	P520		MP4		
3102	ОРГАНИЧЕСКИЙ ПЕРОКСИД ТИПА В ТВЕРДЫЙ	5.2	P1		5.2 +1	122 181 274	100 г	E0	P520		MP4		
3103	ОРГАНИЧЕСКИЙ ПЕРОКСИД ТИПА С ЖИДКИЙ	5.2	P1		5.2	122 274	25 мл	E0	P520		MP4		
3104	ОРГАНИЧЕСКИЙ ПЕРОКСИД ТИПА С ТВЕРДЫЙ	5.2	P1		5.2	122 274	100 г	E0	P520		MP4		
3105	ОРГАНИЧЕСКИЙ ПЕРОКСИД ТИПА D ЖИДКИЙ	5.2	P1		5.2	122 274	125 мл	E0	P520		MP4		
3106	ОРГАНИЧЕСКИЙ ПЕРОКСИД ТИПА D ТВЕРДЫЙ	5.2	P1		5.2	122 274	500 г	E0	P520		MP4		
3107	ОРГАНИЧЕСКИЙ ПЕРОКСИД ТИПА E ЖИДКИЙ	5.2	P1		5.2	122 274	125 мл	E0	P520		MP4		
3108	ОРГАНИЧЕСКИЙ ПЕРОКСИД ТИПА E ТВЕРДЫЙ	5.2	P1		5.2	122 274	500 г	E0	P520		MP4		
3109	ОРГАНИЧЕСКИЙ ПЕРОКСИД ТИПА F ЖИДКИЙ	5.2	P1		5.2	122 274	125 мл	E0	P520 IBC520		MP4	T23	
3110	ОРГАНИЧЕСКИЙ ПЕРОКСИД ТИПА F ТВЕРДЫЙ	5.2	P1		5.2	122 274	500 г	E0	P520 IBC520		MP4	T23	TP33
3111	ОРГАНИЧЕСКИЙ ПЕРОКСИД ТИПА В ЖИДКИЙ С РЕГУЛИРУЕМОЙ ТЕМПЕРАТУРОЙ	5.2	P2		5.2 +1	122 181 274	0	E0	P520		MP4		
3112	ОРГАНИЧЕСКИЙ ПЕРОКСИД ТИПА В ТВЕРДЫЙ С РЕГУЛИРУЕМОЙ ТЕМПЕРАТУРОЙ	5.2	P2		5.2 +1	122 181 274	0	E0	P520		MP4		
3113	ОРГАНИЧЕСКИЙ ПЕРОКСИД ТИПА С ЖИДКИЙ С РЕГУЛИРУЕМОЙ ТЕМПЕРАТУРОЙ	5.2	P2		5.2	122 274	0	E0	P520		MP4		

Цистерна ДОПОГ		Трансп. средство для перевозки в цистернах	Трансп. категория (Код ограничения проезда через туннель)	Специальные положения по перевозке				Идентификационный номер опасности	№ ООН	Наименование и описание
Код цистерны	Спец. положения			Упаковки	Перевозка навалом/ насыпью	Погрузка, разгрузка и обработка	Эксплуатация			
4.3	4.3.5, 6.8.4	9.1.1.2	1.1.3.6 (8.6)	7.2.4	7.3.3	7.5.11	8.5	5.3.2.3		3.1.2
(12)	(13)	(14)	(15)	(16)	(17)	(18)	(19)	(20)	(1)	(2)
			3 (E)			CV24			3098	ОКИСЛЯЮЩЕЕ ВЕЩЕСТВО ЖИДКОЕ КОРРОЗИОННОЕ, Н.У.К.
			1 (E)			CV24 CV28	S20		3099	ОКИСЛЯЮЩЕЕ ВЕЩЕСТВО ЖИДКОЕ ТОКСИЧНОЕ, Н.У.К.
			2 (E)			CV24 CV28			3099	ОКИСЛЯЮЩЕЕ ВЕЩЕСТВО ЖИДКОЕ ТОКСИЧНОЕ, Н.У.К.
			3 (E)			CV24 CV28			3099	ОКИСЛЯЮЩЕЕ ВЕЩЕСТВО ЖИДКОЕ ТОКСИЧНОЕ, Н.У.К.
ПЕРЕВОЗКА ЗАПРЕЩЕНА									3100	ОКИСЛЯЮЩЕЕ ТВЕРДОЕ ВЕЩЕСТВО САМОНАГРЕВАЮЩЕЕСЯ, Н.У.К.
			1 (B)	V1 V5		CV15 CV20 CV22 CV24	S9 S17		3101	ОРГАНИЧЕСКИЙ ПЕРОКСИД ТИПА В ЖИДКИЙ
			1 (B)	V1 V5		CV15 CV20 CV22 CV24	S9 S17		3102	ОРГАНИЧЕСКИЙ ПЕРОКСИД ТИПА В ТВЕРДЫЙ
			1 (D)	V1		CV15 CV20 CV22 CV24	S8 S18		3103	ОРГАНИЧЕСКИЙ ПЕРОКСИД ТИПА С ЖИДКИЙ
			1 (D)	V1		CV15 CV20 CV22 CV24	S8 S18		3104	ОРГАНИЧЕСКИЙ ПЕРОКСИД ТИПА С ТВЕРДЫЙ
			2 (D)	V1		CV15 CV22 CV24	S19		3105	ОРГАНИЧЕСКИЙ ПЕРОКСИД ТИПА D ЖИДКИЙ
			2 (D)	V1		CV15 CV22 CV24	S19		3106	ОРГАНИЧЕСКИЙ ПЕРОКСИД ТИПА D ТВЕРДЫЙ
			2 (D)	V1		CV15 CV22 CV24			3107	ОРГАНИЧЕСКИЙ ПЕРОКСИД ТИПА E ЖИДКИЙ
			2 (D)	V1		CV15 CV22 CV24			3108	ОРГАНИЧЕСКИЙ ПЕРОКСИД ТИПА E ТВЕРДЫЙ
L4BN(+)	TU3 TU13 TU30 TE12 TA2 TM4	AT	2 (D)	V1		CV15 CV22 CV24		539	3109	ОРГАНИЧЕСКИЙ ПЕРОКСИД ТИПА F ЖИДКИЙ
S4AN(+)	TU3 TU13 TU30 TE12 TA2 TM4	AT	2 (D)	V1		CV15 CV22 CV24		539	3110	ОРГАНИЧЕСКИЙ ПЕРОКСИД ТИПА F ТВЕРДЫЙ
			1 (B)	V8		CV15 CV20 CV21 CV22 CV24	S4 S9 S16		3111	ОРГАНИЧЕСКИЙ ПЕРОКСИД ТИПА В ЖИДКИЙ С РЕГУЛИРУЕМОЙ ТЕМПЕРАТУРОЙ
			1 (B)	V8		CV15 CV20 CV21 CV22 CV24	S4 S9 S16		3112	ОРГАНИЧЕСКИЙ ПЕРОКСИД ТИПА В ТВЕРДЫЙ С РЕГУЛИРУЕМОЙ ТЕМПЕРАТУРОЙ
			1 (D)	V8		CV15 CV20 CV21 CV22 CV24	S4 S8 S17		3113	ОРГАНИЧЕСКИЙ ПЕРОКСИД ТИПА С ЖИДКИЙ С РЕГУЛИРУЕМОЙ ТЕМПЕРАТУРОЙ

№ ООН	Наименование и написание	Класс	Классификационный код	Группа упаковки	Знаки опасности	Спец. положения	Ограниченные и освобожденные количества		Тара			Переносная цистерна и контейнер для массовых грузов	
									Инструкции по упаковке	Спец. положения по упаковке	Положения по совместной упаковке	Инструкции	Спец. положения
	3.1.2	2.2	2.2	2.1.1.3	5.2.2	3.3	3.4	3.5.1.2	4.1.4	4.1.4	4.1.10	4.2.5.2 7.3.2	4.2.5.3
(1)	(2)	(3a)	(3b)	(4)	(5)	(6)	(7a)	(7b)	(8)	(9a)	(9b)	(10)	(11)
3114	ОРГАНИЧЕСКИЙ ПЕРОКСИД ТИПА С ТВЕРДЫЙ С РЕГУЛИРУЕМОЙ ТЕМПЕРАТУРОЙ	5.2	P2		5.2	122 274	0	E0	P520		MP4		
3115	ОРГАНИЧЕСКИЙ ПЕРОКСИД ТИПА D ЖИДКИЙ С РЕГУЛИРУЕМОЙ ТЕМПЕРАТУРОЙ	5.2	P2		5.2	122 274	0	E0	P520		MP4		
3116	ОРГАНИЧЕСКИЙ ПЕРОКСИД ТИПА D ТВЕРДЫЙ С РЕГУЛИРУЕМОЙ ТЕМПЕРАТУРОЙ	5.2	P2		5.2	122 274	0	E0	P520		MP4		
3117	ОРГАНИЧЕСКИЙ ПЕРОКСИД ТИПА E ЖИДКИЙ С РЕГУЛИРУЕМОЙ ТЕМПЕРАТУРОЙ	5.2	P2		5.2	122 274	0	E0	P520		MP4		
3118	ОРГАНИЧЕСКИЙ ПЕРОКСИД ТИПА E ТВЕРДЫЙ С РЕГУЛИРУЕМОЙ ТЕМПЕРАТУРОЙ	5.2	P2		5.2	122 274	0	E0	P520		MP4		
3119	ОРГАНИЧЕСКИЙ ПЕРОКСИД ТИПА F ЖИДКИЙ С РЕГУЛИРУЕМОЙ ТЕМПЕРАТУРОЙ	5.2	P2		5.2	122 274	0	E0	P520 IBC520		MP4	T23	
3120	ОРГАНИЧЕСКИЙ ПЕРОКСИД ТИПА F ТВЕРДЫЙ С РЕГУЛИРУЕМОЙ ТЕМПЕРАТУРОЙ	5.2	P2		5.2	122 274	0	E0	P520 IBC520		MP4	T23	TP33
3121	ОКИСЛЯЮЩЕЕ ТВЕРДОЕ ВЕЩЕСТВО, РЕАГИРУЮЩЕЕ С ВОДОЙ, Н.У.К.	5.1	OW	ПЕРЕВОЗКА ЗАПРЕЩЕНА									
3122	ТОКСИЧНАЯ ЖИДКОСТЬ ОКИСЛЯЮЩАЯ, Н.У.К.	6.1	TO1	I	6.1 +5.1	274 315	0	E0	P001		MP8 MP17		
3122	ТОКСИЧНАЯ ЖИДКОСТЬ ОКИСЛЯЮЩАЯ, Н.У.К.	6.1	TO1	II	6.1 +5.1	274	100 мл	E4	P001 IBC02		MP15		
3123	ТОКСИЧНАЯ ЖИДКОСТЬ, РЕАГИРУЮЩАЯ С ВОДОЙ, Н.У.К.	6.1	TW1	I	6.1 +4.3	274 315	0	E0	P099		MP8 MP17		
3123	ТОКСИЧНАЯ ЖИДКОСТЬ, РЕАГИРУЮЩАЯ С ВОДОЙ, Н.У.К.	6.1	TW1	II	6.1 +4.3	274	100 мл	E4	P001 IBC02		MP15		
3124	ТОКСИЧНОЕ ВЕЩЕСТВО ТВЕРДОЕ САМОНАГРЕВАЮЩЕЕСЯ, Н.У.К.	6.1	TS	I	6.1 +4.2	274	0	E5	P002		MP18	T6	TP33
3124	ТОКСИЧНОЕ ВЕЩЕСТВО ТВЕРДОЕ САМОНАГРЕВАЮЩЕЕСЯ, Н.У.К.	6.1	TS	II	6.1 +4.2	274	0	E4	P002 IBC06		MP10	T3	TP33
3125	ТОКСИЧНОЕ ВЕЩЕСТВО ТВЕРДОЕ, РЕАГИРУЮЩЕЕ С ВОДОЙ, Н.У.К.	6.1	TW2	I	6.1 +4.3	274	0	E5	P099		MP18	T6	TP33
3125	ТОКСИЧНОЕ ВЕЩЕСТВО ТВЕРДОЕ, РЕАГИРУЮЩЕЕ С ВОДОЙ, Н.У.К.	6.1	TW2	II	6.1 +4.3	274	500 г	E4	P002 IBC06		MP10	T3	TP33
3126	САМОНАГРЕВАЮЩЕЕСЯ ВЕЩЕСТВО ТВЕРДОЕ КОРРОЗИОННОЕ ОРГАНИЧЕСКОЕ, Н.У.К.	4.2	SC2	II	4.2 +8	274	0	E2	P410 IBC05		MP14	T3	TP33
3126	САМОНАГРЕВАЮЩЕЕСЯ ВЕЩЕСТВО ТВЕРДОЕ КОРРОЗИОННОЕ ОРГАНИЧЕСКОЕ, Н.У.К.	4.2	SC2	III	4.2 +8	274	0	E1	P002 IBC08 R001	B3	MP14	T1	TP33

Цистерна ДОПОГ		Трансп. средство для перевозки в цистернах	Трансп. категория (Код ограничения проезда через туннель)	Специальные положения по перевозке				Идентификационный номер опасности	№ ООН	Наименование и описание
Код цистерны	Спец. положения			Упаковки	Перевозка навалом/ насыпью	Погрузка, разгрузка и обработка	Эксплуатация			
4.3	4.3.5, 6.8.4	9.1.1.2	1.1.3.6 (8.6)	7.2.4	7.3.3	7.5.11	8.5	5.3.2.3	(1)	(2)
			1 (D)	V8		CV15 CV20 CV21 CV22 CV24	S4 S8 S17		3114	ОРГАНИЧЕСКИЙ ПЕРОКСИД ТИПА С ТВЕРДЫЙ С РЕГУЛИРУЕМОЙ ТЕМПЕРАТУРОЙ
			1 (D)	V8		CV15 CV21 CV22 CV24	S4 S18		3115	ОРГАНИЧЕСКИЙ ПЕРОКСИД ТИПА D ЖИДКИЙ С РЕГУЛИРУЕМОЙ ТЕМПЕРАТУРОЙ
			1 (D)	V8		CV15 CV21 CV22 CV24	S4 S18		3116	ОРГАНИЧЕСКИЙ ПЕРОКСИД ТИПА D ТВЕРДЫЙ С РЕГУЛИРУЕМОЙ ТЕМПЕРАТУРОЙ
			1 (D)	V8		CV15 CV21 CV22 CV24	S4 S19		3117	ОРГАНИЧЕСКИЙ ПЕРОКСИД ТИПА E ЖИДКИЙ С РЕГУЛИРУЕМОЙ ТЕМПЕРАТУРОЙ
			1 (D)	V8		CV15 CV21 CV22 CV24	S4 S19		3118	ОРГАНИЧЕСКИЙ ПЕРОКСИД ТИПА E ТВЕРДЫЙ С РЕГУЛИРУЕМОЙ ТЕМПЕРАТУРОЙ
L4BN(+)	TU3 TU13 TU30 TE12 TA2 TM4	AT	1 (D)	V8		CV15 CV21 CV22 CV24	S4	539	3119	ОРГАНИЧЕСКИЙ ПЕРОКСИД ТИПА F ЖИДКИЙ С РЕГУЛИРУЕМОЙ ТЕМПЕРАТУРОЙ
S4AN(+)	TU3 TU13 TU30 TE12 TA2 TM4	AT	1 (D)	V8		CV15 CV21 CV22 CV24	S4	539	3120	ОРГАНИЧЕСКИЙ ПЕРОКСИД ТИПА F ТВЕРДЫЙ С РЕГУЛИРУЕМОЙ ТЕМПЕРАТУРОЙ
ПЕРЕВОЗКА ЗАПРЕЩЕНА									3121	ОКИСЛЯЮЩЕЕ ТВЕРДОЕ ВЕЩЕСТВО, РЕАГИРУЮЩЕЕ С ВОДОЙ, Н.У.К.
L10CH	TU14 TU15 TE19 TE21	AT	1 (C/E)			CV1 CV13 CV28	S9 S14	665	3122	ТОКСИЧНАЯ ЖИДКОСТЬ ОКИСЛЯЮЩАЯ, Н.У.К.
L4BH	TU15 TE19	AT	2 (D/E)			CV13 CV28	S9 S19	65	3122	ТОКСИЧНАЯ ЖИДКОСТЬ ОКИСЛЯЮЩАЯ, Н.У.К.
L10CH	TU14 TU15 TE19 TE21	AT	1 (C/E)			CV1 CV13 CV28	S9 S14	623	3123	ТОКСИЧНАЯ ЖИДКОСТЬ, РЕАГИРУЮЩАЯ С ВОДОЙ, Н.У.К.
L4BH	TU15 TE19	AT	2 (D/E)			CV13 CV28	S9 S19	623	3123	ТОКСИЧНАЯ ЖИДКОСТЬ, РЕАГИРУЮЩАЯ С ВОДОЙ, Н.У.К.
S10AH L10CH	TU14 TU15 TE19 TE21	AT	1 (C/E)			CV1 CV13 CV28	S9 S14	664	3124	ТОКСИЧНОЕ ВЕЩЕСТВО ТВЕРДОЕ САМОНАГРЕВАЮЩЕЕСЯ, Н.У.К.
SGAH L4BH	TU15 TE19	AT	2 (D/E)	V11		CV13 CV28	S9 S19	64	3124	ТОКСИЧНОЕ ВЕЩЕСТВО ТВЕРДОЕ САМОНАГРЕВАЮЩЕЕСЯ, Н.У.К.
S10AH L10CH	TU14 TU15 TE19 TE21	AT	1 (C/E)			CV1 CV13 CV28	S9 S14	642	3125	ТОКСИЧНОЕ ВЕЩЕСТВО ТВЕРДОЕ, РЕАГИРУЮЩЕЕ С ВОДОЙ, Н.У.К.
SGAH L4BH	TU15 TE19	AT	2 (D/E)	V11		CV13 CV28	S9 S19	642	3125	ТОКСИЧНОЕ ВЕЩЕСТВО ТВЕРДОЕ, РЕАГИРУЮЩЕЕ С ВОДОЙ, Н.У.К.
SGAN		AT	2 (D/E)	V1				48	3126	САМОНАГРЕВАЮЩЕЕСЯ ВЕЩЕСТВО ТВЕРДОЕ КОРРОЗИОННОЕ ОРГАНИЧЕСКОЕ, Н.У.К.
SGAN		AT	3 (E)	V1				48	3126	САМОНАГРЕВАЮЩЕЕСЯ ВЕЩЕСТВО ТВЕРДОЕ КОРРОЗИОННОЕ ОРГАНИЧЕСКОЕ, Н.У.К.

№ ООН	Наименование и написание	Класс	Классификационный код	Группа упаковки	Знаки опасности	Спец. положения	Ограниченные и освобожденные количества		Тара			Переносная цистерна и контейнер для массовых грузов	
									Инструкции по упаковке	Спец. положения по упаковке	Положения по совместной упаковке	Инструкции	Спец. положения
(1)	(2)	(3a)	(3b)	(4)	(5)	(6)	(7a)	(7b)	(8)	(9a)	(9b)	(10)	(11)
	3.1.2	2.2	2.2	2.1.1.3	5.2.2	3.3	3.4	3.5.1.2	4.1.4	4.1.4	4.1.10	4.2.5.2 7.3.2	4.2.5.3
3127	САМОНАГРЕВАЮЩЕЕСЯ ТВЕРДОЕ ВЕЩЕСТВО ОКИСЛЯЮЩЕЕ, Н.У.К.	4.2	SO	ПЕРЕВОЗКА ЗАПРЕЩЕНА									
3128	САМОНАГРЕВАЮЩЕЕСЯ ВЕЩЕСТВО ТВЕРДОЕ ТОКСИЧНОЕ ОРГАНИЧЕСКОЕ, Н.У.К.	4.2	ST2	II	4.2 +6.1	274	0	E2	P410 IBC05		MP14	T3	TP33
3128	САМОНАГРЕВАЮЩЕЕСЯ ВЕЩЕСТВО ТВЕРДОЕ ТОКСИЧНОЕ ОРГАНИЧЕСКОЕ, Н.У.К.	4.2	ST2	III	4.2 +6.1	274	0	E1	P002 IBC08 R001	B3	MP14	T1	TP33
3129	РЕАГИРУЮЩАЯ С ВОДОЙ ЖИДКОСТЬ КОРРОЗИОННАЯ, Н.У.К.	4.3	WC1	I	4.3 +8	274	0	E0	P402	RR7 RR8	MP2	T14	TP2 TP7
3129	РЕАГИРУЮЩАЯ С ВОДОЙ ЖИДКОСТЬ КОРРОЗИОННАЯ, Н.У.К.	4.3	WC1	II	4.3 +8	274	500 мл	E0	P402 IBC01	RR7 RR8	MP15	T11	TP2 TP7
3129	РЕАГИРУЮЩАЯ С ВОДОЙ ЖИДКОСТЬ КОРРОЗИОННАЯ, Н.У.К.	4.3	WC1	III	4.3 +8	274	1 л	E1	P001 IBC02 R001		MP15	T7	TP2 TP7
3130	РЕАГИРУЮЩАЯ С ВОДОЙ ЖИДКОСТЬ ТОКСИЧНАЯ, Н.У.К.	4.3	WT1	I	4.3 +6.1	274	0	E0	P402	RR4 RR8	MP2		
3130	РЕАГИРУЮЩАЯ С ВОДОЙ ЖИДКОСТЬ ТОКСИЧНАЯ, Н.У.К.	4.3	WT1	II	4.3 +6.1	274	500 мл	E0	P402 IBC01	RR4 RR8 BB1	MP15		
3130	РЕАГИРУЮЩАЯ С ВОДОЙ ЖИДКОСТЬ ТОКСИЧНАЯ, Н.У.К.	4.3	WT1	III	4.3 +6.1	274	1 л	E1	P001 IBC02 R001		MP15		
3131	РЕАГИРУЮЩЕЕ С ВОДОЙ ТВЕРДОЕ ВЕЩЕСТВО КОРРОЗИОННОЕ, Н.У.К.	4.3	WC2	I	4.3 +8	274	0	E0	P403		MP2	T9	TP7 TP33
3131	РЕАГИРУЮЩЕЕ С ВОДОЙ ТВЕРДОЕ ВЕЩЕСТВО КОРРОЗИОННОЕ, Н.У.К.	4.3	WC2	II	4.3 +8	274	500 г	E2	P410 IBC06		MP14	T3	TP33
3131	РЕАГИРУЮЩЕЕ С ВОДОЙ ТВЕРДОЕ ВЕЩЕСТВО КОРРОЗИОННОЕ, Н.У.К.	4.3	WC2	III	4.3 +8	274	1 кг	E1	P410 IBC08 R001	B4	MP14	T1	TP33
3132	РЕАГИРУЮЩЕЕ С ВОДОЙ ТВЕРДОЕ ВЕЩЕСТВО ЛЕГКОВОСПЛАМЕНЯЮЩЕЕСЯ, Н.У.К.	4.3	WF2	I	4.3 +4.1	274	0	E0	P403 IBC99		MP2		
3132	РЕАГИРУЮЩЕЕ С ВОДОЙ ТВЕРДОЕ ВЕЩЕСТВО ЛЕГКОВОСПЛАМЕНЯЮЩЕЕСЯ, Н.У.К.	4.3	WF2	II	4.3 +4.1	274	500 г	E2	P410 IBC04		MP14	T3	TP33
3132	РЕАГИРУЮЩЕЕ С ВОДОЙ ТВЕРДОЕ ВЕЩЕСТВО ЛЕГКОВОСПЛАМЕНЯЮЩЕЕСЯ, Н.У.К.	4.3	WF2	III	4.3 +4.1	274	1 кг	E1	P410 IBC06		MP14	T1	TP33
3133	РЕАГИРУЮЩЕЕ С ВОДОЙ ТВЕРДОЕ ВЕЩЕСТВО ОКИСЛЯЮЩЕЕ, Н.У.К.	4.3	WO	ПЕРЕВОЗКА ЗАПРЕЩЕНА									
3134	РЕАГИРУЮЩЕЕ С ВОДОЙ ТВЕРДОЕ ВЕЩЕСТВО ТОКСИЧНОЕ, Н.У.К.	4.3	WT2	I	4.3 +6.1	274	0	E0	P403		MP2		
3134	РЕАГИРУЮЩЕЕ С ВОДОЙ ТВЕРДОЕ ВЕЩЕСТВО ТОКСИЧНОЕ, Н.У.К.	4.3	WT2	II	4.3 +6.1	274	500 г	E2	P410 IBC05		MP14	T3	TP33
3134	РЕАГИРУЮЩЕЕ С ВОДОЙ ТВЕРДОЕ ВЕЩЕСТВО ТОКСИЧНОЕ, Н.У.К.	4.3	WT2	III	4.3 +6.1	274	1 кг	E1	P410 IBC08 R001	B4	MP14	T1	TP33
3135	РЕАГИРУЮЩЕЕ С ВОДОЙ ТВЕРДОЕ ВЕЩЕСТВО САМОНАГРЕВАЮЩЕЕСЯ, Н.У.К.	4.3	WS	I	4.3 +4.2	274	0	E0	P403		MP2		
3135	РЕАГИРУЮЩЕЕ С ВОДОЙ ТВЕРДОЕ ВЕЩЕСТВО САМОНАГРЕВАЮЩЕЕСЯ, Н.У.К.	4.3	WS	II	4.3 +4.2	274	0	E2	P410 IBC05		MP14	T3	TP33

Цистерна ДОПОГ		Трансп. средство для перевозки в цистернах	Трансп. категория (Код ограничения проезда через туннель)	Специальные положения по перевозке				Идентификационный номер опасности	№ ООН	Наименование и описание
Код цистерны	Спец. положения			Упаковки	Перевозка навалом/ насыпью	Погрузка, разгрузка и обработка	Эксплуатация			
4.3	4.3.5, 6.8.4	9.1.1.2	1.1.3.6 (8.6)	7.2.4	7.3.3	7.5.11	8.5	5.3.2.3		3.1.2
(12)	(13)	(14)	(15)	(16)	(17)	(18)	(19)	(20)	(1)	(2)
ПЕРЕВОЗКА ЗАПРЕЩЕНА									3127	САМОНАГРЕВАЮЩЕЕСЯ ТВЕРДОЕ ВЕЩЕСТВО ОКИСЛЯЮЩЕЕ, Н.У.К.
SGAN		AT	2 (D/E)	V1		CV28		46	3128	САМОНАГРЕВАЮЩЕЕСЯ ВЕЩЕСТВО ТВЕРДОЕ ТОКСИЧНОЕ ОРГАНИЧЕСКОЕ, Н.У.К.
SGAN		AT	3 (E)	V1		CV28		46	3128	САМОНАГРЕВАЮЩЕЕСЯ ВЕЩЕСТВО ТВЕРДОЕ ТОКСИЧНОЕ ОРГАНИЧЕСКОЕ, Н.У.К.
L10DH	TU14 TE21 TM2	AT	0 (B/E)	V1		CV23	S20	X382	3129	РЕАГИРУЮЩАЯ С ВОДОЙ ЖИДКОСТЬ КОРРОЗИОННАЯ, Н.У.К.
L4DH	TU14 TE21 TM2	AT	0 (D/E)	V1		CV23		382	3129	РЕАГИРУЮЩАЯ С ВОДОЙ ЖИДКОСТЬ КОРРОЗИОННАЯ, Н.У.К.
L4DH	TU14 TE21 TM2	AT	0 (E)	V1		CV23		382	3129	РЕАГИРУЮЩАЯ С ВОДОЙ ЖИДКОСТЬ КОРРОЗИОННАЯ, Н.У.К.
L10DH	TU14 TE21 TM2	AT	0 (B/E)	V1		CV23 CV28	S20	X362	3130	РЕАГИРУЮЩАЯ С ВОДОЙ ЖИДКОСТЬ ТОКСИЧНАЯ, Н.У.К.
L4DH	TU14 TE21 TM2	AT	0 (D/E)	V1		CV23 CV28		362	3130	РЕАГИРУЮЩАЯ С ВОДОЙ ЖИДКОСТЬ ТОКСИЧНАЯ, Н.У.К.
L4DH	TU14 TE21 TM2	AT	0 (E)	V1		CV23 CV28		362	3130	РЕАГИРУЮЩАЯ С ВОДОЙ ЖИДКОСТЬ ТОКСИЧНАЯ, Н.У.К.
S10AN L10DH	TU4 TU14 TU22 TE21 TM2	AT	0 (B/E)	V1		CV23	S20	X482	3131	РЕАГИРУЮЩЕЕ С ВОДОЙ ТВЕРДОЕ ВЕЩЕСТВО КОРРОЗИОННОЕ, Н.У.К.
SGAN		AT	0 (D/E)	V1		CV23		482	3131	РЕАГИРУЮЩЕЕ С ВОДОЙ ТВЕРДОЕ ВЕЩЕСТВО КОРРОЗИОННОЕ, Н.У.К.
SGAN		AT	0 (E)	V1		CV23		482	3131	РЕАГИРУЮЩЕЕ С ВОДОЙ ТВЕРДОЕ ВЕЩЕСТВО КОРРОЗИОННОЕ, Н.У.К.
			0 (E)	V1		CV23	S20		3132	РЕАГИРУЮЩЕЕ С ВОДОЙ ТВЕРДОЕ ВЕЩЕСТВО ЛЕГКОВОСПЛАМЕНЯЮЩЕЕСЯ, Н.У.К.
SGAN L4DH	TU14 TE21 TM2	AT	0 (D/E)	V1		CV23		423	3132	РЕАГИРУЮЩЕЕ С ВОДОЙ ТВЕРДОЕ ВЕЩЕСТВО ЛЕГКОВОСПЛАМЕНЯЮЩЕЕСЯ, Н.У.К.
SGAN L4DH	TU14 TE21 TM2	AT	0 (E)	V1		CV23		423	3132	РЕАГИРУЮЩЕЕ С ВОДОЙ ТВЕРДОЕ ВЕЩЕСТВО ЛЕГКОВОСПЛАМЕНЯЮЩЕЕСЯ, Н.У.К.
ПЕРЕВОЗКА ЗАПРЕЩЕНА									3133	РЕАГИРУЮЩЕЕ С ВОДОЙ ТВЕРДОЕ ВЕЩЕСТВО ОКИСЛЯЮЩЕЕ, Н.У.К.
			0 (E)	V1		CV23 CV28	S20		3134	РЕАГИРУЮЩЕЕ С ВОДОЙ ТВЕРДОЕ ВЕЩЕСТВО ТОКСИЧНОЕ, Н.У.К.
SGAN		AT	0 (D/E)	V1		CV23 CV28		462	3134	РЕАГИРУЮЩЕЕ С ВОДОЙ ТВЕРДОЕ ВЕЩЕСТВО ТОКСИЧНОЕ, Н.У.К.
SGAN		AT	0 (E)	V1		CV23 CV28		462	3134	РЕАГИРУЮЩЕЕ С ВОДОЙ ТВЕРДОЕ ВЕЩЕСТВО ТОКСИЧНОЕ, Н.У.К.
			1 (E)	V1		CV23	S20		3135	РЕАГИРУЮЩЕЕ С ВОДОЙ ТВЕРДОЕ ВЕЩЕСТВО САМОНАГРЕВАЮЩЕЕСЯ, Н.У.К.
SGAN L4DH	TU14 TE21 TM2	AT	2 (D/E)	V1		CV23		423	3135	РЕАГИРУЮЩЕЕ С ВОДОЙ ТВЕРДОЕ ВЕЩЕСТВО САМОНАГРЕВАЮЩЕЕСЯ, Н.У.К.

№ ООН	Наименование и написание	Класс	Классификационный код	Группа упаковки	Знаки опасности	Спец. положения	Ограниченные и освобожденные количества		Тара			Переносная цистерна и контейнер для массовых грузов	
							(7а)	(7б)	Инструкции по упаковке	Спец. положения по упаковке	Положения по совместной упаковке	Инструкции	Спец. положения
	3.1.2	2.2	2.2	2.1.1.3	5.2.2	3.3	3.4	3.5.1.2	4.1.4	4.1.4	4.1.10	4.2.5.2 7.3.2	4.2.5.3
(1)	(2)	(3а)	(3б)	(4)	(5)	(6)	(7а)	(7б)	(8)	(9а)	(9б)	(10)	(11)
3135	РЕАГИРУЮЩЕЕ С ВОДОЙ ТVERДОЕ ВЕЩЕСТВО САМОНАГРЕВАЮЩЕЕСЯ, Н.У.К.	4.3	WS	III	4.3 +4.2	274	0	E1	P410 IBC08	B4	MP14	T1	TP33
3136	ТРИФТОРМЕТАН ОХЛАЖДЕННЫЙ ЖИДКИЙ	2	3A		2.2	593	120 мл	E1	P203		MP9	T75	TP5
3137	ОКИСЛЯЮЩЕЕ ТVERДОЕ ВЕЩЕСТВО ЛЕГКОВОСПЛАМЕНЯЮЩЕЕСЯ, Н.У.К.	5.1	OF	ПЕРЕВОЗКА ЗАПРЕЩЕНА									
3138	ЭТИЛЕНА, АЦЕТИЛЕНА И ПРОПИЛЕНА СМЕСЬ ОХЛАЖДЕННАЯ ЖИДКАЯ, содержащая не менее 71,5% этилена, не более 22,5% ацетилен и не более 6% пропилен	2	3F		2.1		0	E0	P203		MP9	T75	TP5
3139	ОКИСЛЯЮЩЕЕ ВЕЩЕСТВО ЖИДКОЕ, Н.У.К.	5.1	O1	I	5.1	274	0	E0	P502		MP2		
3139	ОКИСЛЯЮЩЕЕ ВЕЩЕСТВО ЖИДКОЕ, Н.У.К.	5.1	O1	II	5.1	274	1 л	E2	P504 IBC02		MP2		
3139	ОКИСЛЯЮЩЕЕ ВЕЩЕСТВО ЖИДКОЕ, Н.У.К.	5.1	O1	III	5.1	274	5 л	E1	P504 IBC02 R001		MP2		
3140	АЛКАЛОИДЫ ЖИДКИЕ, Н.У.К., или АЛКАЛОИДОВ СОЛИ ЖИДКИЕ, Н.У.К.	6.1	T1	I	6.1	43 274	0	E5	P001		MP8 MP17		
3140	АЛКАЛОИДЫ ЖИДКИЕ, Н.У.К., или АЛКАЛОИДОВ СОЛИ ЖИДКИЕ, Н.У.К.	6.1	T1	II	6.1	43 274	100 мл	E4	P001 IBC02		MP15		
3140	АЛКАЛОИДЫ ЖИДКИЕ, Н.У.К., или АЛКАЛОИДОВ СОЛИ ЖИДКИЕ, Н.У.К.	6.1	T1	III	6.1	43 274	5 л	E1	P001 IBC03 LP01 R001		MP19		
3141	СУРЬМЫ СОЕДИНЕНИЕ НЕОРГАНИЧЕСКОЕ ЖИДКОЕ, Н.У.К.	6.1	T4	III	6.1	45 274 512	5 л	E1	P001 IBC03 LP01 R001		MP19		
3142	ДЕЗИНФИЦИРУЮЩАЯ ЖИДКОСТЬ ТОКСИЧНАЯ, Н.У.К.	6.1	T1	I	6.1	274	0	E5	P001		MP8 MP17		
3142	ДЕЗИНФИЦИРУЮЩАЯ ЖИДКОСТЬ ТОКСИЧНАЯ, Н.У.К.	6.1	T1	II	6.1	274	100 мл	E4	P001 IBC02		MP15		
3142	ДЕЗИНФИЦИРУЮЩАЯ ЖИДКОСТЬ ТОКСИЧНАЯ, Н.У.К.	6.1	T1	III	6.1	274	5 л	E1	P001 IBC03 LP01 R001		MP19		
3143	КРАСИТЕЛЬ ТVERДЫЙ ТОКСИЧНЫЙ, Н.У.К., или ПОЛУПРОДУКТ СИНТЕЗА КРАСИТЕЛЕЙ ТVERДЫЙ ТОКСИЧНЫЙ, Н.У.К.	6.1	T2	I	6.1	274	0	E5	P002 IBC07		MP18	T6	TP33
3143	КРАСИТЕЛЬ ТVERДЫЙ ТОКСИЧНЫЙ, Н.У.К., или ПОЛУПРОДУКТ СИНТЕЗА КРАСИТЕЛЕЙ ТVERДЫЙ ТОКСИЧНЫЙ, Н.У.К.	6.1	T2	II	6.1	274	500 г	E4	P002 IBC08	B4	MP10	T3	TP33
3143	КРАСИТЕЛЬ ТVERДЫЙ ТОКСИЧНЫЙ, Н.У.К., или ПОЛУПРОДУКТ СИНТЕЗА КРАСИТЕЛЕЙ ТVERДЫЙ ТОКСИЧНЫЙ, Н.У.К.	6.1	T2	III	6.1	274	5 кг	E1	P002 IBC08 LP02 R001	B3	MP10	T1	TP33
3144	НИКОТИНА СОЕДИНЕНИЕ ЖИДКОЕ, Н.У.К., или НИКОТИНА ПРЕПАРАТ ЖИДКИЙ, Н.У.К.	6.1	T1	I	6.1	43 274	0	E5	P001		MP8 MP17		
3144	НИКОТИНА СОЕДИНЕНИЕ ЖИДКОЕ, Н.У.К., или НИКОТИНА ПРЕПАРАТ ЖИДКИЙ, Н.У.К.	6.1	T1	II	6.1	43 274	100 мл	E4	P001 IBC02		MP15		

Цистерна ДОПОГ		Трансп. средство для перевозки в цистернах	Трансп. категория (Код ограничения проезда через туннель)	Специальные положения по перевозке				Идентифика- ционный номер опасности	№ ООН	Наименование и описание
Код цистерны	Спец. поло- жения			Упаковки	Перевозка навалом/ насыпью	Погрузка, разгрузка и обработка	Эксплуа- тация			
4.3	4.3.5, 6.8.4	9.1.1.2	1.1.3.6 (8.6)	7.2.4	7.3.3	7.5.11	8.5	5.3.2.3		3.1.2
(12)	(13)	(14)	(15)	(16)	(17)	(18)	(19)	(20)	(1)	(2)
SGAN L4DH	TU14 TE21 TM2	AT	3 (E)	V1		CV23		423	3135	РЕАГИРУЮЩЕЕ С ВОДОЙ ТВЕРДОЕ ВЕЩЕСТВО САМОНАГРЕВАЮЩЕЕСЯ, Н.У.К.
RxBN	TU19 TA4 TT9	AT	3 (C/E)	V5		CV9 CV11 CV36	S20	22	3136	ТРИФТОРМЕТАН ОХЛАЖДЕННЫЙ ЖИДКИЙ
ПЕРЕВОЗКА ЗАПРЕЩЕНА									3137	ОКИСЛЯЮЩЕЕ ТВЕРДОЕ ВЕЩЕСТВО ЛЕГКОВОСПЛАМЕНЯЮЩЕЕСЯ, Н.У.К.
RxBN	TU18 TA4 TT9	FL	2 (B/D)	V5		CV9 CV11 CV36	S2 S17	223	3138	ЭТИЛЕНА, АЦЕТИЛЕНА И ПРОПИЛЕНА СМЕСЬ ОХЛАЖДЕННАЯ ЖИДКАЯ, содержащая не менее 71,5% этилена, не более 22,5% ацетилена и не более 6% пропилена
			1 (E)			CV24	S20		3139	ОКИСЛЯЮЩЕЕ ВЕЩЕСТВО ЖИДКОЕ, Н.У.К.
			2 (E)			CV24			3139	ОКИСЛЯЮЩЕЕ ВЕЩЕСТВО ЖИДКОЕ, Н.У.К.
			3 (E)			CV24			3139	ОКИСЛЯЮЩЕЕ ВЕЩЕСТВО ЖИДКОЕ, Н.У.К.
L10CH	TU14 TU15 TE19 TE21	AT	1 (C/E)			CV1 CV13 CV28	S9 S14	66	3140	АЛКАЛОИДЫ ЖИДКИЕ, Н.У.К., или АЛКАЛОИДОВ СОЛИ ЖИДКИЕ, Н.У.К.
L4BH	TU15 TE19	AT	2 (D/E)			CV13 CV28	S9 S19	60	3140	АЛКАЛОИДЫ ЖИДКИЕ, Н.У.К., или АЛКАЛОИДОВ СОЛИ ЖИДКИЕ, Н.У.К.
L4BH	TU15 TE19	AT	2 (E)	V12		CV13 CV28	S9	60	3140	АЛКАЛОИДЫ ЖИДКИЕ, Н.У.К., или АЛКАЛОИДОВ СОЛИ ЖИДКИЕ, Н.У.К.
L4BH	TU15 TE19	AT	2 (E)	V12		CV13 CV28	S9	60	3141	СУРЬМЫ СОЕДИНЕНИЕ НЕОРГАНИЧЕСКОЕ ЖИДКОЕ, Н.У.К.
L10CH	TU14 TU15 TE19 TE21	AT	1 (C/E)			CV1 CV13 CV28	S9 S14	66	3142	ДЕЗИНФИЦИРУЮЩАЯ ЖИДКОСТЬ ТОКСИЧНАЯ, Н.У.К.
L4BH	TU15 TE19	AT	2 (D/E)			CV13 CV28	S9 S19	60	3142	ДЕЗИНФИЦИРУЮЩАЯ ЖИДКОСТЬ ТОКСИЧНАЯ, Н.У.К.
L4BH	TU15 TE19	AT	2 (E)	V12		CV13 CV28	S9	60	3142	ДЕЗИНФИЦИРУЮЩАЯ ЖИДКОСТЬ ТОКСИЧНАЯ, Н.У.К.
S10AH L10CH	TU15 TE19	AT	1 (C/E)	V10		CV1 CV13 CV28	S9 S14	66	3143	КРАСИТЕЛЬ ТВЕРДЫЙ ТОКСИЧНЫЙ, Н.У.К., или ПОЛУПРОДУКТ СИНТЕЗА КРАСИТЕЛЕЙ ТВЕРДЫЙ ТОКСИЧНЫЙ, Н.У.К.
SGAH L4BH	TU15 TE19	AT	2 (D/E)	V11		CV13 CV28	S9 S19	60	3143	КРАСИТЕЛЬ ТВЕРДЫЙ ТОКСИЧНЫЙ, Н.У.К., или ПОЛУПРОДУКТ СИНТЕЗА КРАСИТЕЛЕЙ ТВЕРДЫЙ ТОКСИЧНЫЙ, Н.У.К.
SGAH L4BH	TU15 TE19	AT	2 (E)		VC1 VC2 AP7	CV13 CV28	S9	60	3143	КРАСИТЕЛЬ ТВЕРДЫЙ ТОКСИЧНЫЙ, Н.У.К., или ПОЛУПРОДУКТ СИНТЕЗА КРАСИТЕЛЕЙ ТВЕРДЫЙ ТОКСИЧНЫЙ, Н.У.К.
L10CH	TU14 TU15 TE19 TE21	AT	1 (C/E)			CV1 CV13 CV28	S9 S14	66	3144	НИКОТИНА СОЕДИНЕНИЕ ЖИДКОЕ, Н.У.К., или НИКОТИНА ПРЕПАРАТ ЖИДКИЙ, Н.У.К.
L4BH	TU15 TE19	AT	2 (D/E)			CV13 CV28	S9 S19	60	3144	НИКОТИНА СОЕДИНЕНИЕ ЖИДКОЕ, Н.У.К., или НИКОТИНА ПРЕПАРАТ ЖИДКИЙ, Н.У.К.

№ ООН	Наименование и написание	Класс	Классификационный код	Группа упаковки	Знаки опасности	Спец. положения	Ограниченные и освобожденные количества		Тара			Переносная цистерна и контейнер для массовых грузов	
									Инструкции по упаковке	Спец. положения по упаковке	Положения по совместной упаковке	Инструкции	Спец. положения
	3.1.2	2.2	2.2	2.1.1.3	5.2.2	3.3	3.4	3.5.1.2	4.1.4	4.1.4	4.1.10	4.2.5.2 7.3.2	4.2.5.3
(1)	(2)	(3a)	(3b)	(4)	(5)	(6)	(7a)	(7b)	(8)	(9a)	(9b)	(10)	(11)
3144	НИКОТИНА СОЕДИНЕНИЕ ЖИДКОЕ, Н.У.К., или НИКОТИНА ПРЕПАРАТ ЖИДКИЙ, Н.У.К.	6.1	T1	III	6.1	43 274	5 л	E1	P001 IBC03 LP01 R001		MP19		
3145	АЛКИЛФЕНОЛЫ ЖИДКИЕ, Н.У.К. (включая гомологи C2-C12)	8	C3	I	8		0	E0	P001		MP8 MP17	T14	TP2
3145	АЛКИЛФЕНОЛЫ ЖИДКИЕ, Н.У.К. (включая гомологи C2-C12)	8	C3	II	8		1 л	E2	P001 IBC02		MP15	T11	TP2 TP27
3145	АЛКИЛФЕНОЛЫ ЖИДКИЕ, Н.У.К. (включая гомологи C2-C12)	8	C3	III	8		5 л	E1	P001 IBC03 LP01 R001		MP19	T7	TP1 TP28
3146	ОЛОВООРГАНИЧЕСКОЕ СОЕДИНЕНИЕ ТВЕРДОЕ, Н.У.К.	6.1	T3	I	6.1	43 274	0	E5	P002 IBC07		MP18	T6	TP33
3146	ОЛОВООРГАНИЧЕСКОЕ СОЕДИНЕНИЕ ТВЕРДОЕ, Н.У.К.	6.1	T3	II	6.1	43 274	500 г	E4	P002 IBC08	B4	MP10	T3	TP33
3146	ОЛОВООРГАНИЧЕСКОЕ СОЕДИНЕНИЕ ТВЕРДОЕ, Н.У.К.	6.1	T3	III	6.1	43 274	5 кг	E1	P002 IBC08 LP02 R001	B3	MP10	T1	TP33
3147	КРАСИТЕЛЬ ТВЕРДЫЙ КОРРОЗИОННЫЙ, Н.У.К., или ПОЛУПРОДУКТ СИНТЕЗА КРАСИТЕЛЕЙ ТВЕРДЫЙ КОРРОЗИОННЫЙ, Н.У.К.	8	C10	I	8	274	0	E0	P002 IBC07		MP18	T6	TP33
3147	КРАСИТЕЛЬ ТВЕРДЫЙ КОРРОЗИОННЫЙ, Н.У.К., или ПОЛУПРОДУКТ СИНТЕЗА КРАСИТЕЛЕЙ ТВЕРДЫЙ КОРРОЗИОННЫЙ, Н.У.К.	8	C10	II	8	274	1 кг	E2	P002 IBC08	B4	MP10	T3	TP33
3147	КРАСИТЕЛЬ ТВЕРДЫЙ КОРРОЗИОННЫЙ, Н.У.К., или ПОЛУПРОДУКТ СИНТЕЗА КРАСИТЕЛЕЙ ТВЕРДЫЙ КОРРОЗИОННЫЙ, Н.У.К.	8	C10	III	8	274	5 кг	E1	P002 IBC08 LP02 R001	B3	MP10	T1	TP33
3148	РЕАГИРУЮЩАЯ С ВОДОЙ ЖИДКОСТЬ, Н.У.К	4.3	W1	I	4.3	274	0	E0	P402	RR8	MP2	T13	TP2 TP7 TP38
3148	РЕАГИРУЮЩАЯ С ВОДОЙ ЖИДКОСТЬ, Н.У.К	4.3	W1	II	4.3	274	500 мл	E2	P402 IBC01	RR8	MP15	T7	TP2 TP7
3148	РЕАГИРУЮЩАЯ С ВОДОЙ ЖИДКОСТЬ, Н.У.К	4.3	W1	III	4.3	274	1 л	E1	P001 IBC02 R001		MP15	T7	TP2 TP7
3149	ВОДОРОДА ПЕРЕКИСИ И КИСЛОТЫ НАДУКСУСНОЙ СМЕСЬ с кислотой (кислотами), водой и не более 5% надуксусной кислоты, СТАБИЛИЗИРОВАННАЯ	5.1	OC1	II	5.1 +8	196 553	1 л	E2	P504 IBC02	PP10 B5	MP15	T7	TP2 TP6 TP24
3150	УСТРОЙСТВА МАЛЫЕ, ПРИВОДИМЫЕ В ДЕЙСТВИЕ УГЛЕВОДОРОДНЫМ ГАЗОМ, или БАЛЛОНЫ С УГЛЕВОДОРОДНЫМ ГАЗОМ ДЛЯ МАЛЫХ УСТРОЙСТВ с выпускным приспособлением	2	6F		2.1		0	E0	P209		MP9		
3151	ДИФЕНИЛЫ ПОЛИГАЛОГЕНИРОВАННЫЕ ЖИДКИЕ, или МОНОМЕТИЛДИФЕНИЛМЕТАНЫ ГАЛОГЕНИРОВАННЫЕ ЖИДКИЕ, или ТЕРФЕНИЛЫ ПОЛИГАЛОГЕНИРОВАННЫЕ ЖИДКИЕ	9	M2	II	9	203 305	1 л	E2	P906 IBC02		MP15		
3152	ДИФЕНИЛЫ ПОЛИГАЛОГЕНИРОВАННЫЕ ТВЕРДЫЕ, или МОНОМЕТИЛДИФЕНИЛМЕТАНЫ ГАЛОГЕНИРОВАННЫЕ ТВЕРДЫЕ, или ТЕРФЕНИЛЫ ПОЛИГАЛОГЕНИРОВАННЫЕ ТВЕРДЫЕ	9	M2	II	9	203 305	1 кг	E2	P906 IBC08	B4	MP10	T3	TP33

Цистерна ДОПОГ		Трансп. средство для перевозки в цистернах	Трансп. категория (Код ограничения проезда через туннель)	Специальные положения по перевозке				Идентификационный номер опасности	№ ООН	Наименование и описание
Код цистерны	Спец. положения			Упаковки	Перевозка навалом/ насыпью	Погрузка, разгрузка и обработка	Эксплуатация			
4.3	4.3.5, 6.8.4	9.1.1.2	1.1.3.6 (8.6)	7.2.4	7.3.3	7.5.11	8.5	5.3.2.3	(1)	(2)
L4BH	TU15 TE19	AT	2 (E)	V12		CV13 CV28	S9	60	3144	НИКОТИНА СОЕДИНЕНИЕ ЖИДКОЕ, Н.У.К., или НИКОТИНА ПРЕПАРАТ ЖИДКИЙ, Н.У.К.
L10BH		AT	1 (E)				S20	88	3145	АЛКИЛФЕНОЛЫ ЖИДКИЕ, Н.У.К. (включая гомологи C2-C12)
L4BN		AT	2 (E)					80	3145	АЛКИЛФЕНОЛЫ ЖИДКИЕ, Н.У.К. (включая гомологи C2-C12)
L4BN		AT	3 (E)	V12				80	3145	АЛКИЛФЕНОЛЫ ЖИДКИЕ, Н.У.К. (включая гомологи C2-C12)
S10AH L10CH	TU14 TU15 TE19 TE21	AT	1 (C/E)	V10		CV1 CV13 CV28	S9 S14	66	3146	ОЛОВООРГАНИЧЕСКОЕ СОЕДИНЕНИЕ ТВЕРДОЕ, Н.У.К.
SGAH L4BH	TU15 TE19	AT	2 (D/E)	V11		CV13 CV28	S9 S19	60	3146	ОЛОВООРГАНИЧЕСКОЕ СОЕДИНЕНИЕ ТВЕРДОЕ, Н.У.К.
SGAH L4BH	TU15 TE19	AT	2 (E)		VC1 VC2 AP7	CV13 CV28	S9	60	3146	ОЛОВООРГАНИЧЕСКОЕ СОЕДИНЕНИЕ ТВЕРДОЕ, Н.У.К.
S10AN L10BH		AT	1 (E)	V10			S20	88	3147	КРАСИТЕЛЬ ТВЕРДЫЙ КОРРОЗИОННЫЙ, Н.У.К., или ПОЛУПРОДУКТ СИНТЕЗА КРАСИТЕЛЕЙ ТВЕРДЫЙ КОРРОЗИОННЫЙ, Н.У.К.
SGAN L4BN		AT	2 (E)	V11				80	3147	КРАСИТЕЛЬ ТВЕРДЫЙ КОРРОЗИОННЫЙ, Н.У.К., или ПОЛУПРОДУКТ СИНТЕЗА КРАСИТЕЛЕЙ ТВЕРДЫЙ КОРРОЗИОННЫЙ, Н.У.К.
SGAV L4BN		AT	3 (E)		VC1 VC2 AP7			80	3147	КРАСИТЕЛЬ ТВЕРДЫЙ КОРРОЗИОННЫЙ, Н.У.К., или ПОЛУПРОДУКТ СИНТЕЗА КРАСИТЕЛЕЙ ТВЕРДЫЙ КОРРОЗИОННЫЙ, Н.У.К.
L10DH	TU14 TE21 TM2	AT	0 (B/E)	V1		CV23	S20	X323	3148	РЕАГИРУЮЩАЯ С ВОДОЙ ЖИДКОСТЬ, Н.У.К.
L4DH	TU14 TE21 TM2	AT	0 (D/E)	V1		CV23		323	3148	РЕАГИРУЮЩАЯ С ВОДОЙ ЖИДКОСТЬ, Н.У.К.
L4DH	TU14 TE21 TM2	AT	0 (E)	V1		CV23		323	3148	РЕАГИРУЮЩАЯ С ВОДОЙ ЖИДКОСТЬ, Н.У.К.
L4BV(+)	TU3 TC2 TE8 TE11 TT1	AT	2 (E)			CV24		58	3149	ВОДОРОДА ПЕРЕКИСИ И КИСЛОТЫ НАДУКСУСНОЙ СМЕСЬ с кислотой (кислотами), водой и не более 5% надуксусной кислоты, СТАБИЛИЗИРОВАННАЯ
			2 (D)			CV9	S2		3150	УСТРОЙСТВА МАЛЫЕ, ПРИВОДИМЫЕ В ДЕЙСТВИЕ УГЛЕВОДОРОДНЫМ ГАЗОМ, или БАЛЛОНЫ С УГЛЕВОДОРОДНЫМ ГАЗОМ ДЛЯ МАЛЫХ УСТРОЙСТВ с выпускным приспособлением
L4BH	TU15	AT	0 (D/E)		VC1 VC2 AP9	CV1 CV13 CV28	S19	90	3151	ДИФЕНИЛЫ ПОЛИГАЛОГЕНИРОВАННЫЕ ЖИДКИЕ, или МОНОМЕТИЛДИФЕНИЛМЕТАНЫ ГАЛОГЕНИРОВАННЫЕ ЖИДКИЕ, или ТЕРФЕНИЛЫ ПОЛИГАЛОГЕНИРОВАННЫЕ ЖИДКИЕ
S4AH L4BH	TU15	AT	0 (D/E)	V11	VC1 VC2 AP9	CV1 CV13 CV28	S19	90	3152	ДИФЕНИЛЫ ПОЛИГАЛОГЕНИРОВАННЫЕ ТВЕРДЫЕ, или МОНОМЕТИЛДИФЕНИЛМЕТАНЫ ГАЛОГЕНИРОВАННЫЕ ТВЕРДЫЕ, или ТЕРФЕНИЛЫ ПОЛИГАЛОГЕНИРОВАННЫЕ ТВЕРДЫЕ

ООН	Наименование и написание	Класс	Классификационный код	Группа упаковки	Знаки опасности	Спец. положения	Ограниченные и освобожденные количества		Тара			Переносная цистерна и контейнер для массовых грузов	
									Инструкции по упаковке	Спец. положения по упаковке	Положения по совместной упаковке	Инструкции	Спец. положения
	3.1.2	2.2	2.2	2.1.1.3	5.2.2	3.3	3.4	3.5.1.2	4.1.4	4.1.4	4.1.10	4.2.5.2 7.3.2	4.2.5.3
(1)	(2)	(3a)	(3b)	(4)	(5)	(6)	(7a)	(7b)	(8)	(9a)	(9b)	(10)	(11)
3153	ЭФИР ПЕРФТОР (МЕТИЛВИНИЛОВЫЙ)	2	2F		2.1	662	0	E0	P200		MP9	(M) T50	
3154	ЭФИР ПЕРФТОР (ЭТИЛВИНИЛОВЫЙ)	2	2F		2.1	662	0	E0	P200		MP9	(M)	
3155	ПЕНТАХЛОРФЕНОЛ	6.1	T2	II	6.1	43	500 г	E4	P002 IBC08	B4	MP10	T3	TP33
3156	ГАЗ СЖАТЫЙ ОКИСЛЯЮЩИЙ, Н.У.К.	2	1O		2.2 +5.1	274 655 662	0	E0	P200		MP9	(M)	
3157	ГАЗ СЖИЖЕННЫЙ ОКИСЛЯЮЩИЙ, Н.У.К.	2	2O		2.2 +5.1	274 662	0	E0	P200		MP9	(M)	
3158	ГАЗ ОХЛАЖДЕННЫЙ ЖИДКИЙ, Н.У.К.	2	3A		2.2	274 593	120 мл	E1	P203		MP9	T75	TP5
3159	1,1,1,2-ТЕТРАФТОРЭТАН (ГАЗ РЕФРИЖЕРАТОРНЫЙ R 134a)	2	2A		2.2	662	120 мл	E1	P200		MP9	(M) T50	
3160	ГАЗ СЖИЖЕННЫЙ ТОКСИЧНЫЙ ЛЕГКОВОСПЛАМЕНЯЮЩИЙСЯ, Н.У.К.	2	2TF		2.3 +2.1	274	0	E0	P200		MP9	(M)	
3161	ГАЗ СЖИЖЕННЫЙ ЛЕГКОВОСПЛАМЕНЯЮЩИЙСЯ, Н.У.К.	2	2F		2.1	274 662	0	E0	P200		MP9	(M) T50	
3162	ГАЗ СЖИЖЕННЫЙ ТОКСИЧНЫЙ, Н.У.К.	2	2T		2.3	274	0	E0	P200		MP9	(M)	
3163	ГАЗ СЖИЖЕННЫЙ, Н.У.К.	2	2A		2.2	274 662	120 мл	E1	P200		MP9	(M) T50	
3164	ИЗДЕЛИЯ ПОД ПНЕВМАТИЧЕСКИМ или ГИДРАВЛИЧЕСКИМ ДАВЛЕНИЕМ (содержащие невоспламеняющийся газ)	2	6A		2.2	283 371 594	120 мл	E0	P003		MP9		
3165	АВИАЦИОННАЯ ГИДРАВЛИЧЕСКАЯ ТОПЛИВНАЯ ЦИСТЕРНА С БЛОКОМ ПИТАНИЯ (содержащая смесь гидразина безводного и метилгидразина) (топливо M86)	3	FTC	I	3 +6.1 +8		0	E0	P301		MP7		
3166	ТРАНСПОРТНОЕ СРЕДСТВО, РАБОТАЮЩЕЕ НА ЛЕГКОВОСПЛАМЕНЯЮЩЕМСЯ ГАЗЕ, или ТРАНСПОРТНОЕ СРЕДСТВО, РАБОТАЮЩЕЕ НА ЛЕГКОВОСПЛАМЕНЯЮЩЕЙСЯ ЖИДКОСТИ, или ТРАНСПОРТНОЕ СРЕДСТВО, РАБОТАЮЩЕЕ НА ТОПЛИВНЫХ ЭЛЕМЕНТАХ, СОДЕРЖАЩИХ ЛЕГКОВОСПЛАМЕНЯЮЩИЙСЯ ГАЗ, или ТРАНСПОРТНОЕ СРЕДСТВО, РАБОТАЮЩЕЕ НА ТОПЛИВНЫХ ЭЛЕМЕНТАХ, СОДЕРЖАЩИХ ЛЕГКОВОСПЛАМЕНЯЮЩУЮСЯ ЖИДКОСТЬ	9	M11			312 385 666 667 669							
3167	ГАЗ, ОБРАЗЕЦ, НЕ ПОД ДАВЛЕНИЕМ, ЛЕГКОВОСПЛАМЕНЯЮЩИЙСЯ, Н.У.К., не охлажденный до жидкого состояния	2	7F		2.1		0	E0	P201		MP9		
3168	ГАЗ, ОБРАЗЕЦ, НЕ ПОД ДАВЛЕНИЕМ, ТОКСИЧНЫЙ ЛЕГКОВОСПЛАМЕНЯЮЩИЙСЯ, Н.У.К., не охлажденный до жидкого состояния	2	7TF		2.3 +2.1		0	E0	P201		MP9		

Цистерна ДОВОГ		Трансп. средство для перевозки в цистернах	Трансп. категория (Код ограничения проезда через туннель)	Специальные положения по перевозке				Идентификационный номер опасности	№ ООН	Наименование и описание
Код цистерны	Спец. положения			Упаковки	Перевозка навалом/ насыпью	Погрузка, разгрузка и обработка	Эксплуатация			
4.3	4.3.5, 6.8.4	9.1.1.2	1.1.3.6 (8.6)	7.2.4	7.3.3	7.5.11	8.5	5.3.2.3		3.1.2
(12)	(13)	(14)	(15)	(16)	(17)	(18)	(19)	(20)	(1)	(2)
PxBN(M)	TA4 TT9	FL	2 (B/D)			CV9 CV10 CV36	S2 S20	23	3153	ЭФИР ПЕРФТОР (МЕТИЛ-ВИНИЛОВЫЙ)
PxBN(M)	TA4 TT9	FL	2 (B/D)			CV9 CV10 CV36	S2 S20	23	3154	ЭФИР ПЕРФТОР (ЭТИЛ-ВИНИЛОВЫЙ)
SGAH	TU15 TE19	AT	2 (D/E)	V11		CV13 CV28	S9 S19	60	3155	ПЕНТАХЛОРОФЕНОЛ
CxBN(M)	TA4 TT9	AT	3 (E)			CV9 CV10 CV36		25	3156	ГАЗ СЖАТЫЙ ОКИСЛЯЮЩИЙ, Н.У.К.
PxBN(M)	TA4 TT9	AT	3 (C/E)			CV9 CV10 CV36		25	3157	ГАЗ СЖИЖЕННЫЙ ОКИСЛЯЮЩИЙ, Н.У.К.
RxBN	TU19 TA4 TT9	AT	3 (C/E)	V5		CV9 CV11 CV36	S20	22	3158	ГАЗ ОХЛАЖДЕННЫЙ ЖИДКИЙ, Н.У.К.
PxBN(M)	TA4 TT9	AT	3 (C/E)			CV9 CV10 CV36		20	3159	1,1,1,2-ТЕТРАФТОРЭТАН (ГАЗ РЕФРИЖЕРАТОРНЫЙ R 134a)
PxBH(M)	TU6 TA4 TT9	FL	1 (B/D)			CV9 CV10 CV36	S2 S14	263	3160	ГАЗ СЖИЖЕННЫЙ ТОКСИЧНЫЙ ЛЕГКОВОСПЛАМЕНЯЮЩИЙСЯ, Н.У.К.
PxBN(M)	TA4 TT9	FL	2 (B/D)			CV9 CV10 CV36	S2 S20	23	3161	ГАЗ СЖИЖЕННЫЙ ЛЕГКОВОСПЛАМЕНЯЮЩИЙСЯ, Н.У.К.
PxBH(M)	TU6 TA4 TT9	AT	1 (C/D)			CV9 CV10 CV36	S14	26	3162	ГАЗ СЖИЖЕННЫЙ ТОКСИЧНЫЙ, Н.У.К.
PxBN(M)	TA4 TT9	AT	3 (C/E)			CV9 CV10 CV36		20	3163	ГАЗ СЖИЖЕННЫЙ, Н.У.К.
			3 (E)			CV9			3164	ИЗДЕЛИЯ ПОД ПНЕВМАТИЧЕСКИМ или ГИДРАВЛИЧЕСКИМ ДАВЛЕНИЕМ (содержащие невоспламеняющийся газ)
			1 (E)			CV13 CV28	S2 S19		3165	АВИАЦИОННАЯ ГИДРАВЛИЧЕСКАЯ ТОПЛИВНАЯ ЦИСТЕРНА С БЛОКОМ ПИТАНИЯ (содержащая смесь гидразина безводного и метилгидразина) (топливо M86)
									3166	ТРАНСПОРТНОЕ СРЕДСТВО, РАБОТАЮЩЕЕ НА ЛЕГКОВОСПЛАМЕНЯЮЩЕЙСЯ ГАЗЕ, или ТРАНСПОРТНОЕ СРЕДСТВО, РАБОТАЮЩЕЕ НА ЛЕГКОВОСПЛАМЕНЯЮЩЕЙСЯ ЖИДКОСТИ, или ТРАНСПОРТНОЕ СРЕДСТВО, РАБОТАЮЩЕЕ НА ТОПЛИВНЫХ ЭЛЕМЕНТАХ, СОДЕРЖАЩИХ ЛЕГКОВОСПЛАМЕНЯЮЩИЙСЯ ГАЗ, или ТРАНСПОРТНОЕ СРЕДСТВО, РАБОТАЮЩЕЕ НА ТОПЛИВНЫХ ЭЛЕМЕНТАХ, СОДЕРЖАЩИХ ЛЕГКОВОСПЛАМЕНЯЮЩУЮСЯ ЖИДКОСТЬ
			2 (D)			CV9	S2		3167	ГАЗ, ОБРАЗЕЦ, НЕ ПОД ДАВЛЕНИЕМ, ЛЕГКОВОСПЛАМЕНЯЮЩИЙСЯ, Н.У.К., не охлажденный до жидкого состояния
			1 (D)			CV9	S2		3168	ГАЗ, ОБРАЗЕЦ, НЕ ПОД ДАВЛЕНИЕМ, ТОКСИЧНЫЙ ЛЕГКОВОСПЛАМЕНЯЮЩИЙСЯ, Н.У.К., не охлажденный до жидкого состояния

№ ООН	Наименование и написание	Класс	Классификационный код	Группа упаковки	Знаки опасности	Спец. положения	Ограниченные и освобожденные количества		Тара			Переносная цистерна и контейнер для массовых грузов	
									Инструкции по упаковке	Спец. положения по упаковке	Положения по совместной упаковке	Инструкции	Спец. положения
	3.1.2	2.2	2.2	2.1.1.3	5.2.2	3.3	3.4	3.5.1.2	4.1.4	4.1.4	4.1.10	4.2.5.2 7.3.2	4.2.5.3
(1)	(2)	(3a)	(3b)	(4)	(5)	(6)	(7a)	(7b)	(8)	(9a)	(9b)	(10)	(11)
3169	ГАЗ, ОБРАЗЕЦ, НЕ ПОД ДАВЛЕНИЕМ, ТОКСИЧНЫЙ, Н.У.К., не охлажденный до жидкого состояния	2	7Т		2.3		0	Е0	P201		MP9		
3170	АЛЮМИНИЯ ПОБОЧНЫЕ ПРОДУКТЫ ПЛАВКИ или АЛЮМИНИЯ ПОБОЧНЫЕ ПРОДУКТЫ ПЕРЕПЛАВКИ	4.3	W2	II	4.3	244	500 г	Е2	P410 IBC07		MP14	T3 BK1 BK2	TP33
3170	АЛЮМИНИЯ ПОБОЧНЫЕ ПРОДУКТЫ ПЛАВКИ или АЛЮМИНИЯ ПОБОЧНЫЕ ПРОДУКТЫ ПЕРЕПЛАВКИ	4.3	W2	III	4.3	244	1 кг	Е1	P002 IBC08 R001	B4	MP14	T1 BK1 BK2	TP33
3171	ТРАНСПОРТНОЕ СРЕДСТВО, РАБОТАЮЩЕЕ НА АККУМУЛЯТОРНЫХ БАТАРЕЯХ, или ОБОРУДОВАНИЕ, РАБОТАЮЩЕЕ НА АККУМУЛЯТОРНЫХ БАТАРЕЯХ	9	M11			240 666 667 669							
3172	ТОКСИНЫ, ИЗВЛЕЧЕННЫЕ ИЗ ЖИВЫХ ОРГАНИЗМОВ, ЖИДКИЕ, Н.У.К.	6.1	T1	I	6.1	210 274	0	Е5	P001		MP8 MP17		
3172	ТОКСИНЫ, ИЗВЛЕЧЕННЫЕ ИЗ ЖИВЫХ ОРГАНИЗМОВ, ЖИДКИЕ, Н.У.К.	6.1	T1	II	6.1	210 274	100 мл	Е4	P001 IBC02		MP15		
3172	ТОКСИНЫ, ИЗВЛЕЧЕННЫЕ ИЗ ЖИВЫХ ОРГАНИЗМОВ, ЖИДКИЕ, Н.У.К.	6.1	T1	III	6.1	210 274	5 л	Е1	P001 IBC03 LP01 R001		MP19		
3174	ТИТАНА ДИСУЛЬФИД	4.2	S4	III	4.2		0	Е1	P002 IBC08 LP02 R001	B3	MP14	T1	TP33
3175	ВЕЩЕСТВА ТВЕРДЫЕ или смеси веществ твердых (такие, как препараты и отходы), СОДЕРЖАЩИЕ ЛЕГКОВОСПЛАМЕНЯЮЩУЮСЯ ЖИДКОСТЬ, Н.У.К., с температурой вспышки до 60 °С	4.1	F1	II	4.1	216 274 601	1 кг	Е2	P002 IBC06 R001	PP9	MP11	T3 BK1 BK2	TP33
3176	ЛЕГКОВОСПЛАМЕНЯЮЩЕЕСЯ ТВЕРДОЕ ВЕЩЕСТВО ОРГАНИЧЕСКОЕ РАСПЛАВЛЕННОЕ, Н.У.К.	4.1	F2	II	4.1	274	0	Е0				T3	TP3 TP26
3176	ЛЕГКОВОСПЛАМЕНЯЮЩЕЕСЯ ТВЕРДОЕ ВЕЩЕСТВО ОРГАНИЧЕСКОЕ РАСПЛАВЛЕННОЕ, Н.У.К.	4.1	F2	III	4.1	274	0	Е0				T1	TP3 TP26
3178	ЛЕГКОВОСПЛАМЕНЯЮЩЕЕСЯ ТВЕРДОЕ ВЕЩЕСТВО НЕОРГАНИЧЕСКОЕ, Н.У.К.	4.1	F3	II	4.1	274	1 кг	Е2	P002 IBC08	B4	MP11	T3	TP33
3178	ЛЕГКОВОСПЛАМЕНЯЮЩЕЕСЯ ТВЕРДОЕ ВЕЩЕСТВО НЕОРГАНИЧЕСКОЕ, Н.У.К.	4.1	F3	III	4.1	274	5 кг	Е1	P002 IBC08 LP02 R001	B3	MP11	T1	TP33
3179	ЛЕГКОВОСПЛАМЕНЯЮЩЕЕСЯ ТВЕРДОЕ ВЕЩЕСТВО ТОКСИЧНОЕ НЕОРГАНИЧЕСКОЕ, Н.У.К.	4.1	FT2	II	4.1 +6.1	274	1 кг	Е2	P002 IBC06		MP10	T3	TP33
3179	ЛЕГКОВОСПЛАМЕНЯЮЩЕЕСЯ ТВЕРДОЕ ВЕЩЕСТВО ТОКСИЧНОЕ НЕОРГАНИЧЕСКОЕ, Н.У.К.	4.1	FT2	III	4.1 +6.1	274	5 кг	Е1	P002 IBC06 R001		MP10	T1	TP33
3180	ЛЕГКОВОСПЛАМЕНЯЮЩЕЕСЯ ТВЕРДОЕ ВЕЩЕСТВО КОРРОЗИОННОЕ НЕОРГАНИЧЕСКОЕ, Н.У.К.	4.1	FC2	II	4.1 +8	274	1 кг	Е2	P002 IBC06		MP10	T3	TP33
3180	ЛЕГКОВОСПЛАМЕНЯЮЩЕЕСЯ ТВЕРДОЕ ВЕЩЕСТВО КОРРОЗИОННОЕ НЕОРГАНИЧЕСКОЕ, Н.У.К.	4.1	FC2	III	4.1 +8	274	5 кг	Е1	P002 IBC06 R001		MP10	T1	TP33

Цистерна ДОПОГ		Трансп. средство для перевозки в цистернах	Трансп. категория (Код ограничения проезда через туннель)	Специальные положения по перевозке				Идентификационный номер опасности	№ ООН	Наименование и описание
Код цистерны	Спец. положения			Упаковки	Перевозка навалом/насыпью	Погрузка, разгрузка и обработка	Эксплуатация			
4.3	4.3.5, 6.8.4	9.1.1.2	1.1.3.6 (8.6)	7.2.4	7.3.3	7.5.11	8.5	5.3.2.3		3.1.2
(12)	(13)	(14)	(15)	(16)	(17)	(18)	(19)	(20)	(1)	(2)
			1 (D)			CV9			3169	ГАЗ, ОБРАЗЕЦ, НЕ ПОД ДАВЛЕНИЕМ, ТОКСИЧНЫЙ, Н.У.К., не охлажденный до жидкого состояния
SGAN		AT	2 (D/E)	V1	VC1 VC2 AP2	CV23 CV37		423	3170	АЛЮМИНИЯ ПОБОЧНЫЕ ПРОДУКТЫ ПЛАВКИ или АЛЮМИНИЯ ПОБОЧНЫЕ ПРОДУКТЫ ПЕРЕПЛАВКИ
SGAN		AT	3 (E)	V1	VC1 VC2 AP2	CV23 CV37		423	3170	АЛЮМИНИЯ ПОБОЧНЫЕ ПРОДУКТЫ ПЛАВКИ или АЛЮМИНИЯ ПОБОЧНЫЕ ПРОДУКТЫ ПЕРЕПЛАВКИ
									3171	ТРАНСПОРТНОЕ СРЕДСТВО, РАБОТАЮЩЕЕ НА АККУМУЛЯТОРНЫХ БАТАРЕЯХ, или ОБОРУДОВАНИЕ, РАБОТАЮЩЕЕ НА АККУМУЛЯТОРНЫХ БАТАРЕЯХ
L10CH	TU14 TU15 TE19 TE21	AT	1 (C/E)			CV1 CV13 CV28	S9 S14	66	3172	ТОКСИНЫ, ИЗВЛЕЧЕННЫЕ ИЗ ЖИВЫХ ОРГАНИЗМОВ, ЖИДКИЕ, Н.У.К.
L4BH	TU15 TE19	AT	2 (D/E)			CV13 CV28	S9 S19	60	3172	ТОКСИНЫ, ИЗВЛЕЧЕННЫЕ ИЗ ЖИВЫХ ОРГАНИЗМОВ, ЖИДКИЕ, Н.У.К.
L4BH	TU15 TE19	AT	2 (E)	V12		CV13 CV28	S9	60	3172	ТОКСИНЫ, ИЗВЛЕЧЕННЫЕ ИЗ ЖИВЫХ ОРГАНИЗМОВ, ЖИДКИЕ, Н.У.К.
SGAN		AT	3 (E)	V1				40	3174	ТИТАНА ДИСУЛЬФИД
		AT	2 (E)	V11	VC1 VC2 AP2			40	3175	ВЕЩЕСТВА ТВЕРДЫЕ или смеси веществ твердых (такие, как препараты и отходы), СОДЕРЖАЩИЕ ЛЕГКОВОСПЛАМЕНЯЮЩУЮСЯ ЖИДКОСТЬ, Н.У.К., с температурой вспышки до 60 °C
LGBV	TU27 TE4 TE6	AT	2 (E)					44	3176	ЛЕГКОВОСПЛАМЕНЯЮЩЕЕСЯ ТВЕРДОЕ ВЕЩЕСТВО ОРГАНИЧЕСКОЕ РАСПЛАВЛЕННОЕ, Н.У.К.
LGBV	TU27 TE4 TE6	AT	3 (E)					44	3176	ЛЕГКОВОСПЛАМЕНЯЮЩЕЕСЯ ТВЕРДОЕ ВЕЩЕСТВО ОРГАНИЧЕСКОЕ РАСПЛАВЛЕННОЕ, Н.У.К.
SGAN		AT	2 (E)	V11				40	3178	ЛЕГКОВОСПЛАМЕНЯЮЩЕЕСЯ ТВЕРДОЕ ВЕЩЕСТВО НЕОРГАНИЧЕСКОЕ, Н.У.К.
SGAV		AT	3 (E)		VC1 VC2			40	3178	ЛЕГКОВОСПЛАМЕНЯЮЩЕЕСЯ ТВЕРДОЕ ВЕЩЕСТВО НЕОРГАНИЧЕСКОЕ, Н.У.К.
SGAN		AT	2 (E)	V11		CV28		46	3179	ЛЕГКОВОСПЛАМЕНЯЮЩЕЕСЯ ТВЕРДОЕ ВЕЩЕСТВО ТОКСИЧНОЕ НЕОРГАНИЧЕСКОЕ, Н.У.К.
SGAN		AT	3 (E)			CV28		46	3179	ЛЕГКОВОСПЛАМЕНЯЮЩЕЕСЯ ТВЕРДОЕ ВЕЩЕСТВО ТОКСИЧНОЕ НЕОРГАНИЧЕСКОЕ, Н.У.К.
SGAN		AT	2 (E)	V11				48	3180	ЛЕГКОВОСПЛАМЕНЯЮЩЕЕСЯ ТВЕРДОЕ ВЕЩЕСТВО КОРРОЗИОННОЕ НЕОРГАНИЧЕСКОЕ, Н.У.К.
SGAN		AT	3 (E)					48	3180	ЛЕГКОВОСПЛАМЕНЯЮЩЕЕСЯ ТВЕРДОЕ ВЕЩЕСТВО КОРРОЗИОННОЕ НЕОРГАНИЧЕСКОЕ, Н.У.К.

№ ООН	Наименование и написание	Класс	Классификационный код	Группа упаковки	Знаки опасности	Спец. положения	Ограниченные и освобожденные количества		Тара			Переносная цистерна и контейнер для массовых грузов	
									Инструкции по упаковке	Спец. положения по упаковке	Положения по совместной упаковке	Инструкции	Спец. положения
	3.1.2	2.2	2.2	2.1.1.3	5.2.2	3.3	3.4	3.5.1.2	4.1.4	4.1.4	4.1.10	4.2.5.2 7.3.2	4.2.5.3
(1)	(2)	(3a)	(3b)	(4)	(5)	(6)	(7a)	(7b)	(8)	(9a)	(9b)	(10)	(11)
3181	СОЛИ МЕТАЛЛОВ ОРГАНИЧЕСКИХ СОЕДИНЕНИЙ ЛЕГКОВОСПЛАМЕНЯЮЩИЕСЯ, Н.У.К.	4.1	F3	II	4.1	274	1 кг	E2	P002 IBC08	B4	MP11	T3	TP33
3181	СОЛИ МЕТАЛЛОВ ОРГАНИЧЕСКИХ СОЕДИНЕНИЙ ЛЕГКОВОСПЛАМЕНЯЮЩИЕСЯ, Н.У.К.	4.1	F3	III	4.1	274	5 кг	E1	P002 IBC08 LP02 R001	B3	MP11	T1	TP33
3182	ГИДРИДЫ МЕТАЛЛОВ ЛЕГКОВОСПЛАМЕНЯЮЩИЕСЯ, Н.У.К.	4.1	F3	II	4.1	274 554	1 кг	E2	P410 IBC04	PP40	MP11	T3	TP33
3182	ГИДРИДЫ МЕТАЛЛОВ ЛЕГКОВОСПЛАМЕНЯЮЩИЕСЯ, Н.У.К.	4.1	F3	III	4.1	274 554	5 кг	E1	P002 IBC04 R001		MP11	T1	TP33
3183	САМОНАГРЕВАЮЩАЯСЯ ЖИДКОСТЬ ОРГАНИЧЕСКАЯ, Н.У.К.	4.2	S1	II	4.2	274	0	E2	P001 IBC02		MP15		
3183	САМОНАГРЕВАЮЩАЯСЯ ЖИДКОСТЬ ОРГАНИЧЕСКАЯ, Н.У.К.	4.2	S1	III	4.2	274	0	E1	P001 IBC02 R001		MP15		
3184	САМОНАГРЕВАЮЩАЯСЯ ЖИДКОСТЬ ТОКСИЧНАЯ ОРГАНИЧЕСКАЯ, Н.У.К.	4.2	ST1	II	4.2 +6.1	274	0	E2	P402 IBC02		MP15		
3184	САМОНАГРЕВАЮЩАЯСЯ ЖИДКОСТЬ ТОКСИЧНАЯ ОРГАНИЧЕСКАЯ, Н.У.К.	4.2	ST1	III	4.2 +6.1	274	0	E1	P001 IBC02 R001		MP15		
3185	САМОНАГРЕВАЮЩАЯСЯ ЖИДКОСТЬ КОРРОЗИОННАЯ ОРГАНИЧЕСКАЯ, Н.У.К.	4.2	SC1	II	4.2 +8	274	0	E2	P402 IBC02		MP15		
3185	САМОНАГРЕВАЮЩАЯСЯ ЖИДКОСТЬ КОРРОЗИОННАЯ ОРГАНИЧЕСКАЯ, Н.У.К.	4.2	SC1	III	4.2 +8	274	0	E1	P001 IBC02 R001		MP15		
3186	САМОНАГРЕВАЮЩАЯСЯ ЖИДКОСТЬ НЕОРГАНИЧЕСКАЯ, Н.У.К.	4.2	S3	II	4.2	274	0	E2	P001 IBC02		MP15		
3186	САМОНАГРЕВАЮЩАЯСЯ ЖИДКОСТЬ НЕОРГАНИЧЕСКАЯ, Н.У.К.	4.2	S3	III	4.2	274	0	E1	P001 IBC02 R001		MP15		
3187	САМОНАГРЕВАЮЩАЯСЯ ЖИДКОСТЬ ТОКСИЧНАЯ НЕОРГАНИЧЕСКАЯ, Н.У.К.	4.2	ST3	II	4.2 +6.1	274	0	E2	P402 IBC02		MP15		
3187	САМОНАГРЕВАЮЩАЯСЯ ЖИДКОСТЬ ТОКСИЧНАЯ НЕОРГАНИЧЕСКАЯ, Н.У.К.	4.2	ST3	III	4.2 +6.1	274	0	E1	P001 IBC02 R001		MP15		
3188	САМОНАГРЕВАЮЩАЯСЯ ЖИДКОСТЬ КОРРОЗИОННАЯ НЕОРГАНИЧЕСКАЯ, Н.У.К.	4.2	SC3	II	4.2 +8	274	0	E2	P402 IBC02		MP15		
3188	САМОНАГРЕВАЮЩАЯСЯ ЖИДКОСТЬ КОРРОЗИОННАЯ НЕОРГАНИЧЕСКАЯ, Н.У.К.	4.2	SC3	III	4.2 +8	274	0	E1	P001 IBC02 R001		MP15		
3189	МЕТАЛЛИЧЕСКИЙ ПОРОШОК САМОНАГРЕВАЮЩИЙСЯ, Н.У.К.	4.2	S4	II	4.2	274 555	0	E2	P410 IBC06		MP14	T3	TP33
3189	МЕТАЛЛИЧЕСКИЙ ПОРОШОК САМОНАГРЕВАЮЩИЙСЯ, Н.У.К.	4.2	S4	III	4.2	274 555	0	E1	P002 IBC08 LP02 R001	B3	MP14	T1	TP33
3190	САМОНАГРЕВАЮЩЕЕСЯ ВЕЩЕСТВО ТВЕРДОЕ НЕОРГАНИЧЕСКОЕ, Н.У.К.	4.2	S4	II	4.2	274	0	E2	P410 IBC06		MP14	T3	TP33
3190	САМОНАГРЕВАЮЩЕЕСЯ ВЕЩЕСТВО ТВЕРДОЕ НЕОРГАНИЧЕСКОЕ, Н.У.К.	4.2	S4	III	4.2	274	0	E1	P002 IBC08 LP02 R001	B3	MP14	T1	TP33
3191	САМОНАГРЕВАЮЩЕЕСЯ ВЕЩЕСТВО ТВЕРДОЕ ТОКСИЧНОЕ НЕОРГАНИЧЕСКОЕ, Н.У.К.	4.2	ST4	II	4.2 +6.1	274	0	E2	P410 IBC05		MP14	T3	TP33

Цистерна ДОПОГ		Трансп. средство для перевозки в цистернах	Трансп. категория (Код ограничения проезда через туннель)	Специальные положения по перевозке				Идентификационный номер опасности	№ ООН	Наименование и описание
Код цистерны	Спец. положения			Упаковки	Перевозка навалом/ насыпью	Погрузка, разгрузка и обработка	Эксплуатация			
4.3	4.3.5, 6.8.4	9.1.1.2	1.1.3.6 (8.6)	7.2.4	7.3.3	7.5.11	8.5	5.3.2.3	(1)	(2)
(12)	(13)	(14)	(15)	(16)	(17)	(18)	(19)	(20)	(1)	(2)
SGAN		AT	2 (E)	V11				40	3181	СОЛИ МЕТАЛЛОВ ОРГАНИЧЕСКИХ СОЕДИНЕНИЙ ЛЕГКОВОСПЛАМЕНЯЮЩИЕСЯ, Н.У.К.
SGAV		AT	3 (E)		VC1 VC2			40	3181	СОЛИ МЕТАЛЛОВ ОРГАНИЧЕСКИХ СОЕДИНЕНИЙ ЛЕГКОВОСПЛАМЕНЯЮЩИЕСЯ, Н.У.К.
SGAN		AT	2 (E)					40	3182	ГИДРИДЫ МЕТАЛЛОВ ЛЕГКОВОСПЛАМЕНЯЮЩИЕСЯ, Н.У.К.
SGAV		AT	3 (E)		VC1 VC2			40	3182	ГИДРИДЫ МЕТАЛЛОВ ЛЕГКОВОСПЛАМЕНЯЮЩИЕСЯ, Н.У.К.
L4DH	TU14 TE21	AT	2 (D/E)	V1				30	3183	САМОНАГРЕВАЮЩАЯСЯ ЖИДКОСТЬ ОРГАНИЧЕСКАЯ, Н.У.К.
L4DH	TU14 TE21	AT	3 (E)	V1				30	3183	САМОНАГРЕВАЮЩАЯСЯ ЖИДКОСТЬ ОРГАНИЧЕСКАЯ, Н.У.К.
L4DH	TU14 TE21	AT	2 (D/E)	V1		CV28		36	3184	САМОНАГРЕВАЮЩАЯСЯ ЖИДКОСТЬ ТОКСИЧНАЯ ОРГАНИЧЕСКАЯ, Н.У.К.
L4DH	TU14 TE21	AT	3 (E)	V1		CV28		36	3184	САМОНАГРЕВАЮЩАЯСЯ ЖИДКОСТЬ ТОКСИЧНАЯ ОРГАНИЧЕСКАЯ, Н.У.К.
L4DH	TU14 TE21	AT	2 (D/E)	V1				38	3185	САМОНАГРЕВАЮЩАЯСЯ ЖИДКОСТЬ КОРРОЗИОННАЯ ОРГАНИЧЕСКАЯ, Н.У.К.
L4DH	TU14 TE21	AT	3 (E)	V1				38	3185	САМОНАГРЕВАЮЩАЯСЯ ЖИДКОСТЬ КОРРОЗИОННАЯ ОРГАНИЧЕСКАЯ, Н.У.К.
L4DH	TU14 TE21	AT	2 (D/E)	V1				30	3186	САМОНАГРЕВАЮЩАЯСЯ ЖИДКОСТЬ НЕОРГАНИЧЕСКАЯ, Н.У.К.
L4DH	TU14 TE21	AT	3 (E)	V1				30	3186	САМОНАГРЕВАЮЩАЯСЯ ЖИДКОСТЬ НЕОРГАНИЧЕСКАЯ, Н.У.К.
L4DH	TU14 TE21	AT	2 (D/E)	V1		CV28		36	3187	САМОНАГРЕВАЮЩАЯСЯ ЖИДКОСТЬ ТОКСИЧНАЯ НЕОРГАНИЧЕСКАЯ, Н.У.К.
L4DH	TU14 TE21	AT	3 (E)	V1		CV28		36	3187	САМОНАГРЕВАЮЩАЯСЯ ЖИДКОСТЬ ТОКСИЧНАЯ НЕОРГАНИЧЕСКАЯ, Н.У.К.
L4DH	TU14 TE21	AT	2 (D/E)	V1				38	3188	САМОНАГРЕВАЮЩАЯСЯ ЖИДКОСТЬ КОРРОЗИОННАЯ НЕОРГАНИЧЕСКАЯ, Н.У.К.
L4DH	TU14 TE21	AT	3 (E)	V1				38	3188	САМОНАГРЕВАЮЩАЯСЯ ЖИДКОСТЬ КОРРОЗИОННАЯ НЕОРГАНИЧЕСКАЯ, Н.У.К.
SGAN		AT	2 (D/E)	V1				40	3189	МЕТАЛЛИЧЕСКИЙ ПОРОШОК САМОНАГРЕВАЮЩИЙСЯ, Н.У.К.
SGAN		AT	3 (E)	V1	VC1 VC2 AP1			40	3189	МЕТАЛЛИЧЕСКИЙ ПОРОШОК САМОНАГРЕВАЮЩИЙСЯ, Н.У.К.
SGAN		AT	2 (D/E)	V1				40	3190	САМОНАГРЕВАЮЩЕЕСЯ ВЕЩЕСТВО ТВЕРДОЕ НЕОРГАНИЧЕСКОЕ, Н.У.К.
SGAN		AT	3 (E)	V1	VC1 VC2 AP1			40	3190	САМОНАГРЕВАЮЩЕЕСЯ ВЕЩЕСТВО ТВЕРДОЕ НЕОРГАНИЧЕСКОЕ, Н.У.К.
SGAN		AT	2 (D/E)	V1		CV28		46	3191	САМОНАГРЕВАЮЩЕЕСЯ ВЕЩЕСТВО ТВЕРДОЕ ТОКСИЧНОЕ НЕОРГАНИЧЕСКОЕ, Н.У.К.

№ ООН	Наименование и написание	Класс	Классификационный код	Группа упаковки	Знаки опасности	Спец. положения	Ограниченные и освобожденные количества		Тара			Переносная цистерна и контейнер для массовых грузов	
									Инструкции по упаковке	Спец. положения по упаковке	Положения по совместной упаковке	Инструкции	Спец. положения
	3.1.2	2.2	2.2	2.1.1.3	5.2.2	3.3	3.4	3.5.1.2	4.1.4	4.1.4	4.1.10	4.2.5.2 7.3.2	4.2.5.3
(1)	(2)	(3a)	(3b)	(4)	(5)	(6)	(7a)	(7b)	(8)	(9a)	(9b)	(10)	(11)
3191	САМОНАГРЕВАЮЩЕЕСЯ ВЕЩЕСТВО ТВЕРДОЕ ТОКСИЧНОЕ НЕОРГАНИЧЕСКОЕ, Н.У.К.	4.2	ST4	III	4.2 +6.1	274	0	E1	P002 IBC08 R001	B3	MP14	T1	TP33
3192	САМОНАГРЕВАЮЩЕЕСЯ ВЕЩЕСТВО ТВЕРДОЕ КОРРОЗИОННОЕ НЕОРГАНИЧЕСКОЕ, Н.У.К.	4.2	SC4	II	4.2 +8	274	0	E2	P410 IBC05		MP14	T3	TP33
3192	САМОНАГРЕВАЮЩЕЕСЯ ВЕЩЕСТВО ТВЕРДОЕ КОРРОЗИОННОЕ НЕОРГАНИЧЕСКОЕ, Н.У.К.	4.2	SC4	III	4.2 +8	274	0	E1	P002 IBC08 R001	B3	MP14	T1	TP33
3194	ПИРОФОРНАЯ ЖИДКОСТЬ НЕОРГАНИЧЕСКАЯ, Н.У.К.	4.2	S3	I	4.2	274	0	E0	P400		MP2		
3200	ПИРОФОРНОЕ ВЕЩЕСТВО ТВЕРДОЕ НЕОРГАНИЧЕСКОЕ, Н.У.К.	4.2	S4	I	4.2	274	0	E0	P404		MP13	T21	TP7 TP33
3205	АЛКОГОЛЯТЫ ЩЕЛОЧНОЗЕМЕЛЬНЫХ МЕТАЛЛОВ, Н.У.К.	4.2	S4	II	4.2	183 274	0	E2	P410 IBC06		MP14	T3	TP33
3205	АЛКОГОЛЯТЫ ЩЕЛОЧНОЗЕМЕЛЬНЫХ МЕТАЛЛОВ, Н.У.К.	4.2	S4	III	4.2	183 274	0	E1	P002 IBC08 LP02 R001	B3	MP14	T1	TP33
3206	АЛКОГОЛЯТЫ ЩЕЛОЧНЫХ МЕТАЛЛОВ САМОНАГРЕВАЮЩИЕСЯ КОРРОЗИОННЫЕ, Н.У.К.	4.2	SC4	II	4.2 +8	182 274	0	E2	P410 IBC05		MP14	T3	TP33
3206	АЛКОГОЛЯТЫ ЩЕЛОЧНЫХ МЕТАЛЛОВ САМОНАГРЕВАЮЩИЕСЯ КОРРОЗИОННЫЕ, Н.У.К.	4.2	SC4	III	4.2 +8	182 274	0	E1	P002 IBC08 R001	B3	MP14	T1	TP33
3208	МЕТАЛЛИЧЕСКОЕ ВЕЩЕСТВО, РЕАГИРУЮЩЕЕ С ВОДОЙ, Н.У.К.	4.3	W2	I	4.3	274 557	0	E0	P403 IBC99		MP2		
3208	МЕТАЛЛИЧЕСКОЕ ВЕЩЕСТВО, РЕАГИРУЮЩЕЕ С ВОДОЙ, Н.У.К.	4.3	W2	II	4.3	274 557	500 г	E0	P410 IBC07		MP14	T3	TP33
3208	МЕТАЛЛИЧЕСКОЕ ВЕЩЕСТВО, РЕАГИРУЮЩЕЕ С ВОДОЙ, Н.У.К.	4.3	W2	III	4.3	274 557	1 кг	E1	P410 IBC08 R001	B4	MP14	T1	TP33
3209	МЕТАЛЛИЧЕСКОЕ ВЕЩЕСТВО, РЕАГИРУЮЩЕЕ С ВОДОЙ, САМОНАГРЕВАЮЩЕЕСЯ, Н.У.К.	4.3	WS	I	4.3 +4.2	274 558	0	E0	P403		MP2		
3209	МЕТАЛЛИЧЕСКОЕ ВЕЩЕСТВО, РЕАГИРУЮЩЕЕ С ВОДОЙ, САМОНАГРЕВАЮЩЕЕСЯ, Н.У.К.	4.3	WS	II	4.3 +4.2	274 558	0	E2	P410 IBC05		MP14	T3	TP33
3209	МЕТАЛЛИЧЕСКОЕ ВЕЩЕСТВО, РЕАГИРУЮЩЕЕ С ВОДОЙ, САМОНАГРЕВАЮЩЕЕСЯ, Н.У.К.	4.3	WS	III	4.3 +4.2	274 558	0	E1	P410 IBC08 R001	B4	MP14	T1	TP33
3210	ХЛОРАТОВ НЕОРГАНИЧЕСКИХ ВОДНЫЙ РАСТВОР, Н.У.К.	5.1	O1	II	5.1	274 351	1 л	E2	P504 IBC02		MP2	T4	TP1
3210	ХЛОРАТОВ НЕОРГАНИЧЕСКИХ ВОДНЫЙ РАСТВОР, Н.У.К.	5.1	O1	III	5.1	274 351	5 л	E1	P504 IBC02 R001		MP2	T4	TP1
3211	ПЕРХЛОРАТОВ НЕОРГАНИЧЕСКИХ ВОДНЫЙ РАСТВОР, Н.У.К.	5.1	O1	II	5.1		1 л	E2	P504 IBC02		MP2	T4	TP1
3211	ПЕРХЛОРАТОВ НЕОРГАНИЧЕСКИХ ВОДНЫЙ РАСТВОР, Н.У.К.	5.1	O1	III	5.1		5 л	E1	P504 IBC02 R001		MP2	T4	TP1
3212	ГИПОХЛОРИТЫ НЕОРГАНИЧЕСКИЕ, Н.У.К.	5.1	O2	II	5.1	274 349	1 кг	E2	P002 IBC08	B4	MP10	T3	TP33
3213	БРОМАТОВ НЕОРГАНИЧЕСКИХ ВОДНЫЙ РАСТВОР, Н.У.К.	5.1	O1	II	5.1	274 350	1 л	E2	P504 IBC02		MP2	T4	TP1

Цистерна ДОПОГ		Трансп. средство для перевозки в цистернах	Трансп. категория (Код ограничения проезда через туннель)	Специальные положения по перевозке				Идентификационный номер опасности	№ ООН	Наименование и описание
Код цистерны	Спец. положения			Упаковки	Перевозка навалом/ насыпью	Погрузка, разгрузка и обработка	Эксплуатация			
4.3	4.3.5, 6.8.4	9.1.1.2	1.1.3.6 (8.6)	7.2.4	7.3.3	7.5.11	8.5	5.3.2.3		3.1.2
(12)	(13)	(14)	(15)	(16)	(17)	(18)	(19)	(20)	(1)	(2)
SGAN		AT	3 (E)	V1		CV28		46	3191	САМОНАГРЕВАЮЩЕЕСЯ ВЕЩЕСТВО ТВЕРДОЕ ТОКСИЧНОЕ НЕОРГАНИЧЕСКОЕ, Н.У.К.
SGAN		AT	2 (D/E)	V1				48	3192	САМОНАГРЕВАЮЩЕЕСЯ ВЕЩЕСТВО ТВЕРДОЕ КОРРОЗИОННОЕ НЕОРГАНИЧЕСКОЕ, Н.У.К.
SGAN		AT	3 (E)	V1				48	3192	САМОНАГРЕВАЮЩЕЕСЯ ВЕЩЕСТВО ТВЕРДОЕ КОРРОЗИОННОЕ НЕОРГАНИЧЕСКОЕ, Н.У.К.
L21DH	TU14 TC1 TE21 TM1	AT	0 (B/E)	V1			S20	333	3194	ПИРОФОРНАЯ ЖИДКОСТЬ НЕОРГАНИЧЕСКАЯ, Н.У.К.
		AT	0 (B/E)	V1			S20	43	3200	ПИРОФОРНОЕ ВЕЩЕСТВО ТВЕРДОЕ НЕОРГАНИЧЕСКОЕ, Н.У.К.
SGAN		AT	2 (D/E)	V1				40	3205	АЛКОГОЛЯТЫ ЩЕЛОЧНОЗЕМЕЛЬНЫХ МЕТАЛЛОВ, Н.У.К.
SGAN		AT	3 (E)	V1				40	3205	АЛКОГОЛЯТЫ ЩЕЛОЧНОЗЕМЕЛЬНЫХ МЕТАЛЛОВ, Н.У.К.
SGAN		AT	2 (D/E)	V1				48	3206	АЛКОГОЛЯТЫ ЩЕЛОЧНЫХ МЕТАЛЛОВ САМОНАГРЕВАЮЩИЕСЯ КОРРОЗИОННЫЕ, Н.У.К.
SGAN		AT	3 (E)	V1				48	3206	АЛКОГОЛЯТЫ ЩЕЛОЧНЫХ МЕТАЛЛОВ САМОНАГРЕВАЮЩИЕСЯ КОРРОЗИОННЫЕ, Н.У.К.
			1 (E)	V1		CV23	S20		3208	МЕТАЛЛИЧЕСКОЕ ВЕЩЕСТВО, РЕАГИРУЮЩЕЕ С ВОДОЙ, Н.У.К.
SGAN		AT	2 (D/E)	V1		CV23		423	3208	МЕТАЛЛИЧЕСКОЕ ВЕЩЕСТВО, РЕАГИРУЮЩЕЕ С ВОДОЙ, Н.У.К.
SGAN		AT	3 (E)	V1	VC1 VC2 AP3 AP4 AP5	CV23		423	3208	МЕТАЛЛИЧЕСКОЕ ВЕЩЕСТВО, РЕАГИРУЮЩЕЕ С ВОДОЙ, Н.У.К.
			1 (E)	V1		CV23	S20		3209	МЕТАЛЛИЧЕСКОЕ ВЕЩЕСТВО, РЕАГИРУЮЩЕЕ С ВОДОЙ, САМОНАГРЕВАЮЩЕЕСЯ, Н.У.К.
SGAN		AT	2 (D/E)	V1		CV23		423	3209	МЕТАЛЛИЧЕСКОЕ ВЕЩЕСТВО, РЕАГИРУЮЩЕЕ С ВОДОЙ, САМОНАГРЕВАЮЩЕЕСЯ, Н.У.К.
SGAN		AT	3 (E)	V1	VC1 VC2 AP3 AP4 AP5	CV23		423	3209	МЕТАЛЛИЧЕСКОЕ ВЕЩЕСТВО, РЕАГИРУЮЩЕЕ С ВОДОЙ, САМОНАГРЕВАЮЩЕЕСЯ, Н.У.К.
L4BN	TU3	AT	2 (E)			CV24		50	3210	ХЛОРАТОВ НЕОРГАНИЧЕСКИХ ВОДНЫЙ РАСТВОР, Н.У.К.
LGBV	TU3	AT	3 (E)			CV24		50	3210	ХЛОРАТОВ НЕОРГАНИЧЕСКИХ ВОДНЫЙ РАСТВОР, Н.У.К.
L4BN	TU3	AT	2 (E)			CV24		50	3211	ПЕРХЛОРАТОВ НЕОРГАНИЧЕСКИХ ВОДНЫЙ РАСТВОР, Н.У.К.
LGBV	TU3	AT	3 (E)			CV24		50	3211	ПЕРХЛОРАТОВ НЕОРГАНИЧЕСКИХ ВОДНЫЙ РАСТВОР, Н.У.К.
SGAN	TU3	AT	2 (E)	V11		CV24		50	3212	ГИПОХЛОРИТЫ НЕОРГАНИЧЕСКИЕ, Н.У.К.
L4BN	TU3	AT	2 (E)			CV24		50	3213	БРОМАТОВ НЕОРГАНИЧЕСКИХ ВОДНЫЙ РАСТВОР, Н.У.К.

№ ООН	Наименование и написание	Класс	Классификационный код	Группа упаковки	Знаки опасности	Спец. положения	Ограниченные и освобожденные количества		Тара			Переносная цистерна и контейнер для массовых грузов	
									Инструкции по упаковке	Спец. положения по упаковке	Положения по совместной упаковке	Инструкции	Спец. положения
	3.1.2	2.2	2.2	2.1.1.3	5.2.2	3.3	3.4	3.5.1.2	4.1.4	4.1.4	4.1.10	4.2.5.2 7.3.2	4.2.5.3
(1)	(2)	(3a)	(3b)	(4)	(5)	(6)	(7a)	(7b)	(8)	(9a)	(9b)	(10)	(11)
3213	БРОМАТОВ НЕОРГАНИЧЕСКИХ ВОДНЫЙ РАСТВОР, Н.У.К.	5.1	O1	III	5.1	274 350	5 л	E1	P504 IBC02 R001		MP15	T4	TP1
3214	ПЕРМАНГАНАТОВ НЕОРГАНИЧЕСКИХ ВОДНЫЙ РАСТВОР, Н.У.К.	5.1	O1	II	5.1	274 353	1 л	E2	P504 IBC02		MP2	T4	TP1
3215	ПЕРСУЛЬФАТЫ НЕОРГАНИЧЕСКИЕ, Н.У.К.	5.1	O2	III	5.1		5 кг	E1	P002 IBC08 LP02 R001	B3	MP10	T1	TP33
3216	ПЕРСУЛЬФАТОВ НЕОРГАНИЧЕСКИХ ВОДНЫЙ РАСТВОР, Н.У.К.	5.1	O1	III	5.1		5 л	E1	P504 IBC02 R001		MP15	T4	TP1 TP29
3218	НИТРАТОВ НЕОРГАНИЧЕСКИХ ВОДНЫЙ РАСТВОР, Н.У.К.	5.1	O1	II	5.1	270 511	1 л	E2	P504 IBC02		MP15	T4	TP1
3218	НИТРАТОВ НЕОРГАНИЧЕСКИХ ВОДНЫЙ РАСТВОР, Н.У.К.	5.1	O1	III	5.1	270 511	5 л	E1	P504 IBC02 R001		MP15	T4	TP1
3219	НИТРИТОВ НЕОРГАНИЧЕСКИХ ВОДНЫЙ РАСТВОР, Н.У.К.	5.1	O1	II	5.1	103 274	1 л	E2	P504 IBC01		MP15	T4	TP1
3219	НИТРИТОВ НЕОРГАНИЧЕСКИХ ВОДНЫЙ РАСТВОР, Н.У.К.	5.1	O1	III	5.1	103 274	5 л	E1	P504 IBC02 R001		MP15	T4	TP1
3220	ПЕНТАФТОРЭТАН (ГАЗ РЕФРИЖЕРАТОРНЫЙ R 125)	2	2A		2.2	662	120 мл	E1	P200		MP9	(M) T50	
3221	САМОРЕАКТИВНАЯ ЖИДКОСТЬ ТИПА В	4.1	SR1		4.1 +1	181 194 274	25 мл	E0	P520	PP21	MP2		
3222	САМОРЕАКТИВНОЕ ТВЕРДОЕ ВЕЩЕСТВО ТИПА В	4.1	SR1		4.1 +1	181 194 274	100 г	E0	P520	PP21	MP2		
3223	САМОРЕАКТИВНАЯ ЖИДКОСТЬ ТИПА С	4.1	SR1		4.1	194 274	25 мл	E0	P520	PP21	MP2		
3224	САМОРЕАКТИВНОЕ ТВЕРДОЕ ВЕЩЕСТВО ТИПА С	4.1	SR1		4.1	194 274	100 г	E0	P520	PP21	MP2		
3225	САМОРЕАКТИВНАЯ ЖИДКОСТЬ ТИПА D	4.1	SR1		4.1	194 274	125 мл	E0	P520		MP2		
3226	САМОРЕАКТИВНОЕ ТВЕРДОЕ ВЕЩЕСТВО ТИПА D	4.1	SR1		4.1	194 274	500 г	E0	P520		MP2		
3227	САМОРЕАКТИВНАЯ ЖИДКОСТЬ ТИПА E	4.1	SR1		4.1	194 274	125 мл	E0	P520		MP2		
3228	САМОРЕАКТИВНОЕ ТВЕРДОЕ ВЕЩЕСТВО ТИПА E	4.1	SR1		4.1	194 274	500 г	E0	P520		MP2		
3229	САМОРЕАКТИВНАЯ ЖИДКОСТЬ ТИПА F	4.1	SR1		4.1	194 274	125 мл	E0	P520 IBC99		MP2	T23	
3230	САМОРЕАКТИВНОЕ ТВЕРДОЕ ВЕЩЕСТВО ТИПА F	4.1	SR1		4.1	194 274	500 г	E0	P520 IBC99		MP2	T23	
3231	САМОРЕАКТИВНАЯ ЖИДКОСТЬ ТИПА В С РЕГУЛИРУЕМОЙ ТЕМПЕРАТУРОЙ	4.1	SR2		4.1 +1	181 194 274	0	E0	P520	PP21	MP2		
3232	САМОРЕАКТИВНОЕ ТВЕРДОЕ ВЕЩЕСТВО ТИПА В С РЕГУЛИРУЕМОЙ ТЕМПЕРАТУРОЙ	4.1	SR2		4.1 +1	181 194 274	0	E0	P520	PP21	MP2		
3233	САМОРЕАКТИВНАЯ ЖИДКОСТЬ ТИПА С С РЕГУЛИРУЕМОЙ ТЕМПЕРАТУРОЙ	4.1	SR2		4.1	194 274	0	E0	P520	PP21	MP2		
3234	САМОРЕАКТИВНОЕ ТВЕРДОЕ ВЕЩЕСТВО ТИПА С С РЕГУЛИРУЕМОЙ ТЕМПЕРАТУРОЙ	4.1	SR2		4.1	194 274	0	E0	P520	PP21	MP2		
3235	САМОРЕАКТИВНАЯ ЖИДКОСТЬ ТИПА D С РЕГУЛИРУЕМОЙ ТЕМПЕРАТУРОЙ	4.1	SR2		4.1	194 274	0	E0	P520		MP2		

Цистерна ДОПОГ		Трансп. средство для перевозки в цистернах	Трансп. категория (Код ограничения проезда через туннель)	Специальные положения по перевозке				Идентификационный номер опасности	№ ООН	Наименование и описание
Код цистерны	Спец. положения			Упаковки	Перевозка навалом/ насыпью	Погрузка, разгрузка и обработка	Эксплуатация			
4.3	4.3.5, 6.8.4	9.1.1.2	1.1.3.6 (8.6)	7.2.4	7.3.3	7.5.11	8.5	5.3.2.3		3.1.2
(12)	(13)	(14)	(15)	(16)	(17)	(18)	(19)	(20)	(1)	(2)
LGBV	TU3	AT	3 (E)			CV24		50	3213	БРОМАТОВ НЕОРГАНИЧЕСКИХ ВОДНЫЙ РАСТВОР, Н.У.К.
L4BN	TU3	AT	2 (E)			CV24		50	3214	ПЕРМАНГАТАТОВ НЕОРГАНИЧЕСКИХ ВОДНЫЙ РАСТВОР, Н.У.К.
SGAV	TU3	AT	3 (E)		VC1 VC2 AP6 AP7	CV24		50	3215	ПЕРСУЛЬФАТЫ НЕОРГАНИЧЕСКИЕ, Н.У.К.
LGBV	TU3	AT	3 (E)			CV24		50	3216	ПЕРСУЛЬФАТОВ НЕОРГАНИЧЕСКИХ ВОДНЫЙ РАСТВОР, Н.У.К.
L4BN	TU3	AT	2 (E)			CV24		50	3218	НИТРАТОВ НЕОРГАНИЧЕСКИХ ВОДНЫЙ РАСТВОР, Н.У.К.
LGBV	TU3	AT	3 (E)			CV24		50	3218	НИТРАТОВ НЕОРГАНИЧЕСКИХ ВОДНЫЙ РАСТВОР, Н.У.К.
L4BN	TU3	AT	2 (E)			CV24		50	3219	НИТРИТОВ НЕОРГАНИЧЕСКИХ ВОДНЫЙ РАСТВОР, Н.У.К.
LGBV	TU3	AT	3 (E)			CV24		50	3219	НИТРИТОВ НЕОРГАНИЧЕСКИХ ВОДНЫЙ РАСТВОР, Н.У.К.
PxBN(M)	TA4 TT9	AT	3 (C/E)			CV9 CV10 CV36		20	3220	ПЕНТАФТОРЭТАН (ГАЗ РЕФРИЖЕРАТОРНЫЙ R 125)
			1 (B)	V1		CV15 CV20 CV22	S9 S17		3221	САМОРЕАКТИВНАЯ ЖИДКОСТЬ ТИПА В
			1 (B)	V1		CV15 CV20 CV22	S9 S17		3222	САМОРЕАКТИВНОЕ ТВЕРДОЕ ВЕЩЕСТВО ТИПА В
			1 (D)	V1		CV15 CV20 CV22	S8 S18		3223	САМОРЕАКТИВНАЯ ЖИДКОСТЬ ТИПА С
			1 (D)	V1		CV15 CV20 CV22	S8 S18		3224	САМОРЕАКТИВНОЕ ТВЕРДОЕ ВЕЩЕСТВО ТИПА С
			2 (D)	V1		CV15 CV22	S19		3225	САМОРЕАКТИВНАЯ ЖИДКОСТЬ ТИПА D
			2 (D)	V1		CV15 CV22	S19		3226	САМОРЕАКТИВНОЕ ТВЕРДОЕ ВЕЩЕСТВО ТИПА D
			2 (D)	V1		CV15 CV22			3227	САМОРЕАКТИВНАЯ ЖИДКОСТЬ ТИПА E
			2 (D)	V1		CV15 CV22			3228	САМОРЕАКТИВНОЕ ТВЕРДОЕ ВЕЩЕСТВО ТИПА E
		AT	2 (D)	V1		CV15 CV22		40	3229	САМОРЕАКТИВНАЯ ЖИДКОСТЬ ТИПА F
		AT	2 (D)	V1		CV15 CV22		40	3230	САМОРЕАКТИВНОЕ ТВЕРДОЕ ВЕЩЕСТВО ТИПА F
			1 (B)	V8		CV15 CV20 CV21 CV22	S4 S9 S16		3231	САМОРЕАКТИВНАЯ ЖИДКОСТЬ ТИПА В С РЕГУЛИРУЕМОЙ ТЕМПЕРАТУРОЙ
			1 (B)	V8		CV15 CV20 CV21 CV22	S4 S9 S16		3232	САМОРЕАКТИВНОЕ ТВЕРДОЕ ВЕЩЕСТВО ТИПА В С РЕГУЛИРУЕМОЙ ТЕМПЕРАТУРОЙ
			1 (D)	V8		CV15 CV20 CV21 CV22	S4 S8 S17		3233	САМОРЕАКТИВНАЯ ЖИДКОСТЬ ТИПА С С РЕГУЛИРУЕМОЙ ТЕМПЕРАТУРОЙ
			1 (D)	V8		CV15 CV20 CV21 CV22	S4 S8 S17		3234	САМОРЕАКТИВНОЕ ТВЕРДОЕ ВЕЩЕСТВО ТИПА С С РЕГУЛИРУЕМОЙ ТЕМПЕРАТУРОЙ
			1 (D)	V8		CV15 CV21 CV22	S4 S18		3235	САМОРЕАКТИВНАЯ ЖИДКОСТЬ ТИПА D С РЕГУЛИРУЕМОЙ ТЕМПЕРАТУРОЙ

№ ООН	Наименование и написание	Класс	Классификационный код	Группа упаковки	Знаки опасности	Спец. положения	Ограниченные и освобожденные количества		Тара			Переносная цистерна и контейнер для массовых грузов	
									Инструкции по упаковке	Спец. положения по упаковке	Положения по совместной упаковке	Инструкции	Спец. положения
	3.1.2	2.2	2.2	2.1.1.3	5.2.2	3.3	3.4	3.5.1.2	4.1.4	4.1.4	4.1.10	4.2.5.2 7.3.2	4.2.5.3
(1)	(2)	(3a)	(3b)	(4)	(5)	(6)	(7a)	(7b)	(8)	(9a)	(9b)	(10)	(11)
3236	САМОРЕАКТИВНОЕ ТВЕРДОЕ ВЕЩЕСТВО ТИПА D С РЕГУЛИРУЕМОЙ ТЕМПЕРАТУРОЙ	4.1	SR2		4.1	194 274	0	E0	P520		MP2		
3237	САМОРЕАКТИВНАЯ ЖИДКОСТЬ ТИПА E С РЕГУЛИРУЕМОЙ ТЕМПЕРАТУРОЙ	4.1	SR2		4.1	194 274	0	E0	P520		MP2		
3238	САМОРЕАКТИВНОЕ ТВЕРДОЕ ВЕЩЕСТВО ТИПА E С РЕГУЛИРУЕМОЙ ТЕМПЕРАТУРОЙ	4.1	SR2		4.1	194 274	0	E0	P520		MP2		
3239	САМОРЕАКТИВНАЯ ЖИДКОСТЬ ТИПА F С РЕГУЛИРУЕМОЙ ТЕМПЕРАТУРОЙ	4.1	SR2		4.1	194 274	0	E0	P520		MP2	T23	
3240	САМОРЕАКТИВНОЕ ТВЕРДОЕ ВЕЩЕСТВО ТИПА F С РЕГУЛИРУЕМОЙ ТЕМПЕРАТУРОЙ	4.1	SR2		4.1	194 274	0	E0	P520		MP2	T23	
3241	2-БРОМ-2-НИТРОПРОПАДИОЛ-1,3	4.1	SR1	III	4.1	638	5 кг	E1	P520 IBC08	PP22 B3	MP2		
3242	АЗОДИКАРБОНАМИД	4.1	SR1	II	4.1	215 638	1 кг	E0	P409		MP2	T3	TP33
3243	ВЕЩЕСТВА ТВЕРДЫЕ, СОДЕРЖАЩИЕ ТОКСИЧНУЮ ЖИДКОСТЬ, Н.У.К.	6.1	T9	II	6.1	217 274 601	500 г	E4	P002 IBC02	PP9	MP10	T3 BK1 BK2	TP33
3244	ВЕЩЕСТВА ТВЕРДЫЕ, СОДЕРЖАЩИЕ КОРРОЗИОННУЮ ЖИДКОСТЬ, Н.У.К.	8	C10	II	8	218 274	1 кг	E2	P002 IBC05	PP9	MP10	T3 BK1 BK2	TP33
3245	ГЕНЕТИЧЕСКИ МОДИФИЦИРОВАННЫЕ МИКРООРГАНИЗМЫ или ГЕНЕТИЧЕСКИ МОДИФИЦИРОВАННЫЕ ОРГАНИЗМЫ	9	M8		9	219 637	0	E0	P904 IBC08		MP6		
3245	ГЕНЕТИЧЕСКИ МОДИФИЦИРОВАННЫЕ МИКРООРГАНИЗМЫ или ГЕНЕТИЧЕСКИ МОДИФИЦИРОВАННЫЕ ОРГАНИЗМЫ в охлажденном жидком азоте	9	M8		9 +2.2	219 637	0	E0	P904 IBC08		MP6		
3246	МЕТАНСУЛЬФОНИЛХЛОРИД	6.1	TC1	I	6.1 +8	354	0	E0	P602		MP8 MP17	T20	TP2
3247	НАТРИЯ ПЕРОКСОБОРАТ БЕЗВОДНЫЙ	5.1	O2	II	5.1		1 кг	E2	P002 IBC08	B4	MP2	T3	TP33
3248	ЛЕКАРСТВЕННЫЙ ПРЕПАРАТ ЖИДКИЙ ЛЕГКОВОСПЛАМЕНЯЮЩИЙСЯ ТОКСИЧНЫЙ, Н.У.К.	3	FT1	II	3 +6.1	220 221 601	1 л	E2	P001		MP19		
3248	ЛЕКАРСТВЕННЫЙ ПРЕПАРАТ ЖИДКИЙ ЛЕГКОВОСПЛАМЕНЯЮЩИЙСЯ ТОКСИЧНЫЙ, Н.У.К.	3	FT1	III	3 +6.1	220 221 601	5 л	E1	P001 R001		MP19		
3249	ЛЕКАРСТВЕННЫЙ ПРЕПАРАТ ТВЕРДЫЙ ТОКСИЧНЫЙ, Н.У.К.	6.1	T2	II	6.1	221 601	500 г	E4	P002		MP10	T3	TP33
3249	ЛЕКАРСТВЕННЫЙ ПРЕПАРАТ ТВЕРДЫЙ ТОКСИЧНЫЙ, Н.У.К.	6.1	T2	III	6.1	221 601	5 кг	E1	P002 LP02 R001		MP10	T1	TP33
3250	КИСЛОТА ХЛОРУКСУСНАЯ РАСПЛАВЛЕННАЯ	6.1	TC1	II	6.1 +8		0	E0				T7	TP3 TP28
3251	ИЗОСОРБИД-5-МОНОНИТРАТ	4.1	SR1	III	4.1	226 638	5 кг	E0	P409		MP2		
3252	ДИФТОРМЕТАН (ГАЗ РЕФРИЖЕРАТОРНЫЙ R 32)	2	2F		2.1	662	0	E0	P200		MP9	(M) T50	

Цистерна ДОПОГ		Трансп. средство для перевозки в цистернах	Трансп. категория (Код ограничения проезда через туннель)	Специальные положения по перевозке				Идентификационный номер опасности	№ ООН	Наименование и описание
Код цистерны	Спец. положения			Упаковки	Перевозка навалом/ насыпью	Погрузка, разгрузка и обработка	Эксплуатация			
4.3	4.3.5, 6.8.4	9.1.1.2	1.1.3.6 (8.6)	7.2.4	7.3.3	7.5.11	8.5	5.3.2.3	(1)	(2)
			1 (D)	V8		CV15 CV21 CV22	S4 S18		3236	САМОРЕАКТИВНОЕ ТВЕРДОЕ ВЕЩЕСТВО ТИПА D С РЕГУЛИРУЕМОЙ ТЕМПЕРАТУРОЙ
			1 (D)	V8		CV15 CV21 CV22	S4 S19		3237	САМОРЕАКТИВНАЯ ЖИДКОСТЬ ТИПА E С РЕГУЛИРУЕМОЙ ТЕМПЕРАТУРОЙ
			1 (D)	V8		CV15 CV21 CV22	S4 S19		3238	САМОРЕАКТИВНОЕ ТВЕРДОЕ ВЕЩЕСТВО ТИПА E С РЕГУЛИРУЕМОЙ ТЕМПЕРАТУРОЙ
		AT	1 (D)	V8		CV15 CV21 CV22	S4	40	3239	САМОРЕАКТИВНАЯ ЖИДКОСТЬ ТИПА F С РЕГУЛИРУЕМОЙ ТЕМПЕРАТУРОЙ
		AT	1 (D)	V8		CV15 CV21 CV22	S4	40	3240	САМОРЕАКТИВНОЕ ТВЕРДОЕ ВЕЩЕСТВО ТИПА F С РЕГУЛИРУЕМОЙ ТЕМПЕРАТУРОЙ
			3 (D)			CV14	S24		3241	2-БРОМ-2-НИТРОПРОПАНДИОЛ-1,3
		AT	2 (D)			CV14	S24	40	3242	АЗОДИКАРБОНАМИД
SGAH	TU15 TE19	AT	2 (D/E)		VC1 VC2 AP7	CV13 CV28	S9 S19	60	3243	ВЕЩЕСТВА ТВЕРДЫЕ, СОДЕРЖАЩИЕ ТОКСИЧНУЮ ЖИДКОСТЬ, Н.У.К.
SGAV		AT	2 (E)		VC1 VC2 AP7			80	3244	ВЕЩЕСТВА ТВЕРДЫЕ, СОДЕРЖАЩИЕ КОРРОЗИОННУЮ ЖИДКОСТЬ, Н.У.К.
			2 (E)			CV1 CV13 CV26 CV27 CV28	S17		3245	ГЕНЕТИЧЕСКИ МОДИФИЦИРОВАННЫЕ МИКРООРГАНИЗМЫ или ГЕНЕТИЧЕСКИ МОДИФИЦИРОВАННЫЕ ОРГАНИЗМЫ
			2 (E)			CV1 CV13 CV26 CV27 CV28	S17		3245	ГЕНЕТИЧЕСКИ МОДИФИЦИРОВАННЫЕ МИКРООРГАНИЗМЫ или ГЕНЕТИЧЕСКИ МОДИФИЦИРОВАННЫЕ ОРГАНИЗМЫ в охлажденном жидком азоте
L10CH	TU14 TU15 TE19 TE21	AT	1 (C/D)			CV1 CV13 CV28	S9 S14	668	3246	МЕТАНСУЛЬФОНИЛХЛОРИД
SGAN	TU3	AT	2 (E)	V11		CV24		50	3247	НАТРИЯ ПЕРОКСОБОРАТ БЕЗВОДНЫЙ
L4BH	TU15	FL	2 (D/E)			CV13 CV28	S2 S19	336	3248	ЛЕКАРСТВЕННЫЙ ПРЕПАРАТ ЖИДКИЙ ЛЕГКОВОСПЛАМЕНЯЮЩИЙСЯ ТОКСИЧНЫЙ, Н.У.К.
L4BH	TU15	FL	3 (D/E)			CV13 CV28	S2	36	3248	ЛЕКАРСТВЕННЫЙ ПРЕПАРАТ ЖИДКИЙ ЛЕГКОВОСПЛАМЕНЯЮЩИЙСЯ ТОКСИЧНЫЙ, Н.У.К.
SGAH L4BH	TU15 TE19	AT	2 (D/E)			CV13 CV28	S9 S19	60	3249	ЛЕКАРСТВЕННЫЙ ПРЕПАРАТ ТВЕРДЫЙ ТОКСИЧНЫЙ, Н.У.К.
SGAH L4BH	TU15 TE19	AT	2 (E)		VC1 VC2 AP7	CV13 CV28	S9	60	3249	ЛЕКАРСТВЕННЫЙ ПРЕПАРАТ ТВЕРДЫЙ ТОКСИЧНЫЙ, Н.У.К.
L4BH	TU15 TC4 TE19	AT	0 (D/E)			CV13	S9 S19	68	3250	КИСЛОТА ХЛОРУКСУСНАЯ РАСПЛАВЛЕННАЯ
			3 (D)			CV14	S24		3251	ИЗОСОРБИД-5-МОНОНИТРАТ
PxBN(M)	TA4 TT9	FL	2 (B/D)			CV9 CV10 CV36	S2 S20	23	3252	ДИФТОРМЕТАН (ГАЗ РЕФРИЖЕРАТОРНЫЙ R 32)

№ ООН	Наименование и написание	Класс	Классификационный код	Группа упаковки	Знаки опасности	Спец. положения	Ограниченные и освобожденные количества		Тара			Переносная цистерна и контейнер для массовых грузов	
									Инструкции по упаковке	Спец. положения по упаковке	Положения по совместной упаковке	Инструкции	Спец. положения
	3.1.2	2.2	2.2	2.1.1.3	5.2.2	3.3	3.4	3.5.1.2	4.1.4	4.1.4	4.1.10	4.2.5.2 7.3.2	4.2.5.3
(1)	(2)	(3a)	(3b)	(4)	(5)	(6)	(7a)	(7b)	(8)	(9a)	(9b)	(10)	(11)
3253	НАТРИЯ ТРИОКСОСИЛИКАТ	8	C6	III	8		5 кг	E1	P002 IBC08 LP02 R001	B3	MP10	T1	TP33
3254	ТРИБУТИЛФОСФАН	4.2	S1	I	4.2		0	E0	P400		MP2	T21	TP2 TP7
3255	трет-БУТИЛГИПОХЛОРИТ	4.2	SC1	ПЕРЕВОЗКА ЗАПРЕЩЕНА									
3256	ЖИДКОСТЬ ПРИ ПОВЫШЕННОЙ ТЕМПЕРАТУРЕ ЛЕГКОВОСПЛАМЕНЯЮЩАЯСЯ, Н.У.К., с температурой вспышки более 60 °С, перевозимая при температуре не ниже ее температуры вспышки и ниже 100 °С	3	F2	III	3	274 560	0	E0	P099 IBC99		MP2	T3	TP3 TP29
3256	ЖИДКОСТЬ ПРИ ПОВЫШЕННОЙ ТЕМПЕРАТУРЕ ЛЕГКОВОСПЛАМЕНЯЮЩАЯСЯ, Н.У.К., с температурой вспышки более 60 °С, перевозимая при температуре не ниже ее температуры вспышки и ниже 100 °С	3	F2	III	3	274 560	0	E0	P099 IBC99		MP2	T3	TP3 TP29
3257	ЖИДКОСТЬ ПРИ ПОВЫШЕННОЙ ТЕМПЕРАТУРЕ, Н.У.К., при температуре не ниже 100 °С, но ниже ее температуры вспышки (включая расплавленные металлы, расплавленные соли и т.д.), загружаемая при температуре выше 190 °С	9	M9	III	9	274 643 668	0	E0	P099 IBC99			T3	TP3 TP29
3257	ЖИДКОСТЬ ПРИ ПОВЫШЕННОЙ ТЕМПЕРАТУРЕ, Н.У.К., при температуре не ниже 100 °С, но ниже ее температуры вспышки (включая расплавленные металлы, расплавленные соли и т.д.), загружаемая при температуре выше 190 °С	9	M9	III	9	274 643 668	0	E0	P099 IBC99			T3	TP3 TP29
3258	ВЕЩЕСТВО ТВЕРДОЕ ПРИ ПОВЫШЕННОЙ ТЕМПЕРАТУРЕ, Н.У.К., при температуре не ниже 240 °С	9	M10	III	9	274 643	0	E0	P099 IBC99				
3259	АМИНЫ ТВЕРДЫЕ КОРРОЗИОННЫЕ, Н.У.К., или ПОЛИАМИНЫ ТВЕРДЫЕ КОРРОЗИОННЫЕ, Н.У.К.	8	C8	I	8	274	0	E0	P002 IBC07		MP18	T6	TP33
3259	АМИНЫ ТВЕРДЫЕ КОРРОЗИОННЫЕ, Н.У.К., или ПОЛИАМИНЫ ТВЕРДЫЕ КОРРОЗИОННЫЕ, Н.У.К.	8	C8	II	8	274	1 кг	E2	P002 IBC08	B4	MP10	T3	TP33
3259	АМИНЫ ТВЕРДЫЕ КОРРОЗИОННЫЕ, Н.У.К., или ПОЛИАМИНЫ ТВЕРДЫЕ КОРРОЗИОННЫЕ, Н.У.К.	8	C8	III	8	274	5 кг	E1	P002 IBC08 LP02 R001	B3	MP10	T1	TP33
3260	КОРРОЗИОННОЕ ВЕЩЕСТВО ТВЕРДОЕ КИСЛОЕ НЕОРГАНИЧЕСКОЕ, Н.У.К.	8	C2	I	8	274	0	E0	P002 IBC07		MP18	T6	TP33
3260	КОРРОЗИОННОЕ ВЕЩЕСТВО ТВЕРДОЕ КИСЛОЕ НЕОРГАНИЧЕСКОЕ, Н.У.К.	8	C2	II	8	274	1 кг	E2	P002 IBC08	B4	MP10	T3	TP33
3260	КОРРОЗИОННОЕ ВЕЩЕСТВО ТВЕРДОЕ КИСЛОЕ НЕОРГАНИЧЕСКОЕ, Н.У.К.	8	C2	III	8	274	5 кг	E1	P002 IBC08 LP02 R001	B3	MP10	T1	TP33
3261	КОРРОЗИОННОЕ ВЕЩЕСТВО ТВЕРДОЕ КИСЛОЕ ОРГАНИЧЕСКОЕ, Н.У.К.	8	C4	I	8	274	0	E0	P002 IBC07		MP18	T6	TP33
3261	КОРРОЗИОННОЕ ВЕЩЕСТВО ТВЕРДОЕ КИСЛОЕ ОРГАНИЧЕСКОЕ, Н.У.К.	8	C4	II	8	274	1 кг	E2	P002 IBC08	B4	MP10	T3	TP33

Цистерна ДОПОГ		Трансп. средство для перевозки в цистернах	Трансп. категория (Код ограничения проезда через туннель)	Специальные положения по перевозке				Идентификационный номер опасности	№ ООН	Наименование и описание
Код цистерны	Спец. положения			Упаковки	Перевозка навалом/ насыпью	Погрузка, разгрузка и обработка	Эксплуатация			
4.3	4.3.5, 6.8.4	9.1.1.2	1.1.3.6 (8.6)	7.2.4	7.3.3	7.5.11	8.5	5.3.2.3		3.1.2
(12)	(13)	(14)	(15)	(16)	(17)	(18)	(19)	(20)	(1)	(2)
SGAV		AT	3 (E)		VC1 VC2 AP7			80	3253	НАТРИЯ ТРИОКСОСИЛИКАТ
		AT	0 (B/E)	V1			S20	333	3254	ТРИБУТИЛФОСФАН
ПЕРЕВОЗКА ЗАПРЕЩЕНА									3255	трет-БУТИЛГИПОХЛОРИТ
LGAV	TU35 TE24	FL	3 (D/E)				S2	30	3256	ЖИДКОСТЬ ПРИ ПОВЫШЕННОЙ ТЕМПЕРАТУРЕ ЛЕГКОВОСПЛАМЕНЯЮЩАЯСЯ, Н.У.К., с температурой вспышки более 60 °С, перевозимая при температуре не ниже ее температуры вспышки и ниже 100 °С
LGAV	TU35 TE24	FL	3 (D/E)				S2	30	3256	ЖИДКОСТЬ ПРИ ПОВЫШЕННОЙ ТЕМПЕРАТУРЕ ЛЕГКОВОСПЛАМЕНЯЮЩАЯСЯ, Н.У.К., с температурой вспышки более 60 °С, перевозимая при температуре не ниже ее температуры вспышки и ниже 100 °С
LGAV	TU35 TC7 TE6 TE14 TE18 TE24	AT	3 (D)		VC3			99	3257	ЖИДКОСТЬ ПРИ ПОВЫШЕННОЙ ТЕМПЕРАТУРЕ, Н.У.К., при температуре не ниже 100 °С, но ниже ее температуры вспышки (включая расплавленные металлы, расплавленные соли и т.д.), загружаемая при температуре выше 190 °С
LGAV	TU35 TC7 TE6 TE14 TE24	AT	3 (D)		VC3			99	3257	ЖИДКОСТЬ ПРИ ПОВЫШЕННОЙ ТЕМПЕРАТУРЕ, Н.У.К., при температуре не ниже 100 °С, но ниже ее температуры вспышки (включая расплавленные металлы, расплавленные соли и т.д.), загружаемая при температуре выше 190 °С
			3 (D)		VC3			99	3258	ВЕЩЕСТВО ТВЕРДОЕ ПРИ ПОВЫШЕННОЙ ТЕМПЕРАТУРЕ, Н.У.К., при температуре не ниже 240 °С
S10AN L10BH		AT	1 (E)	V10			S20	88	3259	АМИНЫ ТВЕРДЫЕ КОРРОЗИОННЫЕ, Н.У.К., или ПОЛИАМИНЫ ТВЕРДЫЕ КОРРОЗИОННЫЕ, Н.У.К.
SGAN L4BN		AT	2 (E)	V11				80	3259	АМИНЫ ТВЕРДЫЕ КОРРОЗИОННЫЕ, Н.У.К., или ПОЛИАМИНЫ ТВЕРДЫЕ КОРРОЗИОННЫЕ, Н.У.К.
SGAV L4BN		AT	3 (E)		VC1 VC2 AP7			80	3259	АМИНЫ ТВЕРДЫЕ КОРРОЗИОННЫЕ, Н.У.К., или ПОЛИАМИНЫ ТВЕРДЫЕ КОРРОЗИОННЫЕ, Н.У.К.
S10AN		AT	1 (E)	V10			S20	88	3260	КОРРОЗИОННОЕ ВЕЩЕСТВО ТВЕРДОЕ КИСЛОЕ НЕОРГАНИЧЕСКОЕ, Н.У.К.
SGAN		AT	2 (E)	V11				80	3260	КОРРОЗИОННОЕ ВЕЩЕСТВО ТВЕРДОЕ КИСЛОЕ НЕОРГАНИЧЕСКОЕ, Н.У.К.
SGAV		AT	3 (E)		VC1 VC2 AP7			80	3260	КОРРОЗИОННОЕ ВЕЩЕСТВО ТВЕРДОЕ КИСЛОЕ НЕОРГАНИЧЕСКОЕ, Н.У.К.
S10AN L10BH		AT	1 (E)	V10			S20	88	3261	КОРРОЗИОННОЕ ВЕЩЕСТВО ТВЕРДОЕ КИСЛОЕ ОРГАНИЧЕСКОЕ, Н.У.К.
SGAN L4BN		AT	2 (E)	V11				80	3261	КОРРОЗИОННОЕ ВЕЩЕСТВО ТВЕРДОЕ КИСЛОЕ ОРГАНИЧЕСКОЕ, Н.У.К.

№ ООН	Наименование и написание	Класс	Классификационный код	Группа упаковки	Знаки опасности	Спец. положения	Ограниченные и освобожденные количества		Тара			Переносная цистерна и контейнер для массовых грузов	
									Инструкции по упаковке	Спец. положения по упаковке	Положения по совместной упаковке	Инструкции	Спец. положения
(1)	(2)	(3a)	(3b)	(4)	(5)	(6)	(7a)	(7b)	(8)	(9a)	(9b)	(10)	(11)
	3.1.2	2.2	2.2	2.1.1.3	5.2.2	3.3	3.4	3.5.1.2	4.1.4	4.1.4	4.1.10	4.2.5.2 7.3.2	4.2.5.3
3261	КОРРОЗИОННОЕ ВЕЩЕСТВО ТВЕРДОЕ КИСЛОЕ ОРГАНИЧЕСКОЕ, Н.У.К.	8	C4	III	8	274	5 кг	E1	P002 IBC08 LP02 R001	B3	MP10	T1	TP33
3262	КОРРОЗИОННОЕ ВЕЩЕСТВО ТВЕРДОЕ ЩЕЛОЧНОЕ НЕОРГАНИЧЕСКОЕ, Н.У.К.	8	C6	I	8	274	0	E0	P002 IBC07		MP18	T6	TP33
3262	КОРРОЗИОННОЕ ВЕЩЕСТВО ТВЕРДОЕ ЩЕЛОЧНОЕ НЕОРГАНИЧЕСКОЕ, Н.У.К.	8	C6	II	8	274	1 кг	E2	P002 IBC08	B4	MP10	T3	TP33
3262	КОРРОЗИОННОЕ ВЕЩЕСТВО ТВЕРДОЕ ЩЕЛОЧНОЕ НЕОРГАНИЧЕСКОЕ, Н.У.К.	8	C6	III	8	274	5 кг	E1	P002 IBC08 LP02 R001	B3	MP10	T1	TP33
3263	КОРРОЗИОННОЕ ВЕЩЕСТВО ТВЕРДОЕ ЩЕЛОЧНОЕ ОРГАНИЧЕСКОЕ, Н.У.К.	8	C8	I	8	274	0	E0	P002 IBC07		MP18	T6	TP33
3263	КОРРОЗИОННОЕ ВЕЩЕСТВО ТВЕРДОЕ ЩЕЛОЧНОЕ ОРГАНИЧЕСКОЕ, Н.У.К.	8	C8	II	8	274	1 кг	E2	P002 IBC08	B4	MP10	T3	TP33
3263	КОРРОЗИОННОЕ ВЕЩЕСТВО ТВЕРДОЕ ЩЕЛОЧНОЕ ОРГАНИЧЕСКОЕ, Н.У.К.	8	C8	III	8	274	5 кг	E1	P002 IBC08 LP02 R001	B3	MP10	T1	TP33
3264	КОРРОЗИОННАЯ ЖИДКОСТЬ КИСЛАЯ НЕОРГАНИЧЕСКАЯ, Н.У.К.	8	C1	I	8	274	0	E0	P001		MP8 MP17	T14	TP2 TP27
3264	КОРРОЗИОННАЯ ЖИДКОСТЬ КИСЛАЯ НЕОРГАНИЧЕСКАЯ, Н.У.К.	8	C1	II	8	274	1 л	E2	P001 IBC02		MP15	T11	TP2 TP27
3264	КОРРОЗИОННАЯ ЖИДКОСТЬ КИСЛАЯ НЕОРГАНИЧЕСКАЯ, Н.У.К.	8	C1	III	8	274	5 л	E1	P001 IBC03 LP01 R001		MP19	T7	TP1 TP28
3265	КОРРОЗИОННАЯ ЖИДКОСТЬ КИСЛАЯ ОРГАНИЧЕСКАЯ, Н.У.К.	8	C3	I	8	274	0	E0	P001		MP8 MP17	T14	TP2 TP27
3265	КОРРОЗИОННАЯ ЖИДКОСТЬ КИСЛАЯ ОРГАНИЧЕСКАЯ, Н.У.К.	8	C3	II	8	274	1 л	E2	P001 IBC02		MP15	T11	TP2 TP27
3265	КОРРОЗИОННАЯ ЖИДКОСТЬ КИСЛАЯ ОРГАНИЧЕСКАЯ, Н.У.К.	8	C3	III	8	274	5 л	E1	P001 IBC03 LP01 R001		MP19	T7	TP1 TP28
3266	КОРРОЗИОННАЯ ЖИДКОСТЬ ЩЕЛОЧНАЯ НЕОРГАНИЧЕСКАЯ, Н.У.К.	8	C5	I	8	274	0	E0	P001		MP8 MP17	T14	TP2 TP27
3266	КОРРОЗИОННАЯ ЖИДКОСТЬ ЩЕЛОЧНАЯ НЕОРГАНИЧЕСКАЯ, Н.У.К.	8	C5	II	8	274	1 л	E2	P001 IBC02		MP15	T11	TP2 TP27
3266	КОРРОЗИОННАЯ ЖИДКОСТЬ ЩЕЛОЧНАЯ НЕОРГАНИЧЕСКАЯ, Н.У.К.	8	C5	III	8	274	5 л	E1	P001 IBC03 LP01 R001		MP19	T7	TP1 TP28
3267	КОРРОЗИОННАЯ ЖИДКОСТЬ ЩЕЛОЧНАЯ ОРГАНИЧЕСКАЯ, Н.У.К.	8	C7	I	8	274	0	E0	P001		MP8 MP17	T14	TP2 TP27
3267	КОРРОЗИОННАЯ ЖИДКОСТЬ ЩЕЛОЧНАЯ ОРГАНИЧЕСКАЯ, Н.У.К.	8	C7	II	8	274	1 л	E2	P001 IBC02		MP15	T11	TP2 TP27
3267	КОРРОЗИОННАЯ ЖИДКОСТЬ ЩЕЛОЧНАЯ ОРГАНИЧЕСКАЯ, Н.У.К.	8	C7	III	8	274	5 л	E1	P001 IBC03 LP01 R001		MP19	T7	TP1 TP28
3268	УСТРОЙСТВА БЕЗОПАСНОСТИ с электрическим инициированием	9	M5		9	280 289	0	E0	P902 LP902				
3269	КОМПЛЕКТ СМОЛ ПОЛИЭФИРНЫХ, жидкое основное вещество	3	F3	II	3	236 340	5 л	E0	P302 R001				

Цистерна ДОПОГ		Трансп. средство для перевозки в цистернах	Трансп. категория (Код ограничения проезда через туннель)	Специальные положения по перевозке				Идентификационный номер опасности	№ ООН	Наименование и описание
Код цистерны	Спец. положения			Упаковки	Перевозка навалом/ насыпью	Погрузка, разгрузка и обработка	Эксплуатация			
4.3	4.3.5, 6.8.4	9.1.1.2	1.1.3.6 (8.6)	7.2.4	7.3.3	7.5.11	8.5	5.3.2.3		3.1.2
(12)	(13)	(14)	(15)	(16)	(17)	(18)	(19)	(20)	(1)	(2)
SGAV L4BN		AT	3 (E)		VC1 VC2 AP7			80	3261	КОРРОЗИОННОЕ ВЕЩЕСТВО ТВЕРДОЕ КИСЛОЕ ОРГАНИЧЕСКОЕ, Н.У.К.
S10AN L10BH		AT	1 (E)	V10			S20	88	3262	КОРРОЗИОННОЕ ВЕЩЕСТВО ТВЕРДОЕ ЩЕЛОЧНОЕ НЕОРГАНИЧЕСКОЕ, Н.У.К.
SGAN L4BN		AT	2 (E)	V11				80	3262	КОРРОЗИОННОЕ ВЕЩЕСТВО ТВЕРДОЕ ЩЕЛОЧНОЕ НЕОРГАНИЧЕСКОЕ, Н.У.К.
SGAV L4BN		AT	3 (E)		VC1 VC2 AP7			80	3262	КОРРОЗИОННОЕ ВЕЩЕСТВО ТВЕРДОЕ ЩЕЛОЧНОЕ НЕОРГАНИЧЕСКОЕ, Н.У.К.
S10AN L10BH		AT	1 (E)	V10			S20	88	3263	КОРРОЗИОННОЕ ВЕЩЕСТВО ТВЕРДОЕ ЩЕЛОЧНОЕ ОРГАНИЧЕСКОЕ, Н.У.К.
SGAN L4BN		AT	2 (E)	V11				80	3263	КОРРОЗИОННОЕ ВЕЩЕСТВО ТВЕРДОЕ ЩЕЛОЧНОЕ ОРГАНИЧЕСКОЕ, Н.У.К.
SGAV L4BN		AT	3 (E)		VC1 VC2 AP7			80	3263	КОРРОЗИОННОЕ ВЕЩЕСТВО ТВЕРДОЕ ЩЕЛОЧНОЕ ОРГАНИЧЕСКОЕ, Н.У.К.
L10BH		AT	1 (E)				S20	88	3264	КОРРОЗИОННАЯ ЖИДКОСТЬ КИСЛАЯ НЕОРГАНИЧЕСКАЯ, Н.У.К.
L4BN		AT	2 (E)					80	3264	КОРРОЗИОННАЯ ЖИДКОСТЬ КИСЛАЯ НЕОРГАНИЧЕСКАЯ, Н.У.К.
L4BN		AT	3 (E)	V12				80	3264	КОРРОЗИОННАЯ ЖИДКОСТЬ КИСЛАЯ НЕОРГАНИЧЕСКАЯ, Н.У.К.
L10BH		AT	1 (E)				S20	88	3265	КОРРОЗИОННАЯ ЖИДКОСТЬ КИСЛАЯ ОРГАНИЧЕСКАЯ, Н.У.К.
L4BN		AT	2 (E)					80	3265	КОРРОЗИОННАЯ ЖИДКОСТЬ КИСЛАЯ ОРГАНИЧЕСКАЯ, Н.У.К.
L4BN		AT	3 (E)	V12				80	3265	КОРРОЗИОННАЯ ЖИДКОСТЬ КИСЛАЯ ОРГАНИЧЕСКАЯ, Н.У.К.
L10BH		AT	1 (E)				S20	88	3266	КОРРОЗИОННАЯ ЖИДКОСТЬ ЩЕЛОЧНАЯ НЕОРГАНИЧЕСКАЯ, Н.У.К.
L4BN		AT	2 (E)					80	3266	КОРРОЗИОННАЯ ЖИДКОСТЬ ЩЕЛОЧНАЯ НЕОРГАНИЧЕСКАЯ, Н.У.К.
L4BN		AT	3 (E)	V12				80	3266	КОРРОЗИОННАЯ ЖИДКОСТЬ ЩЕЛОЧНАЯ НЕОРГАНИЧЕСКАЯ, Н.У.К.
L10BH		AT	1 (E)				S20	88	3267	КОРРОЗИОННАЯ ЖИДКОСТЬ ЩЕЛОЧНАЯ ОРГАНИЧЕСКАЯ, Н.У.К.
L4BN		AT	2 (E)					80	3267	КОРРОЗИОННАЯ ЖИДКОСТЬ ЩЕЛОЧНАЯ ОРГАНИЧЕСКАЯ, Н.У.К.
L4BN		AT	3 (E)	V12				80	3267	КОРРОЗИОННАЯ ЖИДКОСТЬ ЩЕЛОЧНАЯ ОРГАНИЧЕСКАЯ, Н.У.К.
			4 (E)						3268	УСТРОЙСТВА БЕЗОПАСНОСТИ с электрическим инициированием
			2 (E)				S2 S20		3269	КОМПЛЕКТ СМОЛ ПОЛИЭФИРНЫХ, жидкое основное вещество

№ ООН	Наименование и написание	Класс	Классификационный код	Группа упаковки	Знаки опасности	Спец. положения	Ограниченные и освобожденные количества		Тара			Переносная цистерна и контейнер для массовых грузов	
									Инструкции по упаковке	Спец. положения по упаковке	Положения по совместной упаковке	Инструкции	Спец. положения
	3.1.2	2.2	2.2	2.1.1.3	5.2.2	3.3	3.4	3.5.1.2	4.1.4	4.1.4	4.1.10	4.2.5.2 7.3.2	4.2.5.3
(1)	(2)	(3a)	(3b)	(4)	(5)	(6)	(7a)	(7b)	(8)	(9a)	(9b)	(10)	(11)
3269	КОМПЛЕКТ СМОЛ ПОЛИЭФИРНЫХ, жидкое основное вещество	3	F3	III	3	236 340	5 л	E0	P302 R001				
3270	ФИЛЬТРЫ НИТРОЦЕЛЛЮЛОЗНЫЕ МЕМБРАННЫЕ, содержащие не более 12,6% азота по массе сухого вещества	4.1	F1	II	4.1	237 286	1 кг	E2	P411		MP11		
3271	ЭФИРЫ, Н.У.К.	3	F1	II	3	274	1 л	E2	P001 IBC02 R001		MP19	T7	TP1 TP8 TP28
3271	ЭФИРЫ, Н.У.К.	3	F1	III	3	274	5 л	E1	P001 IBC03 LP01 R001		MP19	T4	TP1 TP29
3272	ЭФИРЫ СЛОЖНЫЕ, Н.У.К.	3	F1	II	3	274 601	1 л	E2	P001 IBC02 R001		MP19	T7	TP1 TP8 TP28
3272	ЭФИРЫ СЛОЖНЫЕ, Н.У.К.	3	F1	III	3	274 601	5 л	E1	P001 IBC03 LP01 R001		MP19	T4	TP1 TP29
3273	НИТРИЛЫ ЛЕГКОВОСПЛАМЕНЯЮЩИЕСЯ ТОКСИЧНЫЕ, Н.У.К.	3	FT1	I	3 +6.1	274	0	E0	P001		MP7 MP17	T14	TP2 TP27
3273	НИТРИЛЫ ЛЕГКОВОСПЛАМЕНЯЮЩИЕСЯ ТОКСИЧНЫЕ, Н.У.К.	3	FT1	II	3 +6.1	274	1 л	E2	P001 IBC02		MP19	T11	TP2 TP27
3274	АЛКОГОЛЯТОВ РАСТВОР, Н.У.К., в спирте	3	FC	II	3 +8	274	1 л	E2	P001 IBC02		MP19		
3275	НИТРИЛЫ ТОКСИЧНЫЕ ЛЕГКОВОСПЛАМЕНЯЮЩИЕСЯ, Н.У.К.	6.1	TF1	I	6.1 +3	274 315	0	E5	P001		MP8 MP17	T14	TP2 TP27
3275	НИТРИЛЫ ТОКСИЧНЫЕ ЛЕГКОВОСПЛАМЕНЯЮЩИЕСЯ, Н.У.К.	6.1	TF1	II	6.1 +3	274	100 мл	E4	P001 IBC02		MP15	T11	TP2 TP27
3276	НИТРИЛЫ ЖИДКИЕ ТОКСИЧНЫЕ, Н.У.К.	6.1	T1	I	6.1	274 315	0	E5	P001		MP8 MP17	T14	TP2 TP27
3276	НИТРИЛЫ ЖИДКИЕ ТОКСИЧНЫЕ, Н.У.К.	6.1	T1	II	6.1	274	100 мл	E4	P001 IBC02		MP15	T11	TP2 TP27
3276	НИТРИЛЫ ЖИДКИЕ ТОКСИЧНЫЕ, Н.У.К.	6.1	T1	III	6.1	274	5 л	E1	P001 IBC03 LP01 R001		MP19	T7	TP1 TP28
3277	ХЛОРФОРМИАТЫ ТОКСИЧНЫЕ КОРРОЗИОННЫЕ Н.У.К.	6.1	TC1	II	6.1 +8	274 561	100 мл	E4	P001 IBC02		MP15	T8	TP2 TP28
3278	ФОСФОРОРГАНИЧЕСКОЕ СОЕДИНЕНИЕ ЖИДКОЕ ТОКСИЧНОЕ, Н.У.К.	6.1	T1	I	6.1	43 274 315	0	E5	P001		MP8 MP17	T14	TP2 TP27
3278	ФОСФОРОРГАНИЧЕСКОЕ СОЕДИНЕНИЕ ЖИДКОЕ ТОКСИЧНОЕ, Н.У.К.	6.1	T1	II	6.1	43 274	100 мл	E4	P001 IBC02		MP15	T11	TP2 TP27
3278	ФОСФОРОРГАНИЧЕСКОЕ СОЕДИНЕНИЕ ЖИДКОЕ ТОКСИЧНОЕ, Н.У.К.	6.1	T1	III	6.1	43 274	5 л	E1	P001 IBC03 LP01 R001		MP19	T7	TP1 TP28
3279	ФОСФОРОРГАНИЧЕСКОЕ СОЕДИНЕНИЕ ТОКСИЧНОЕ ЛЕГКОВОСПЛАМЕНЯЮЩЕЕСЯ, Н.У.К.	6.1	TF1	I	6.1 +3	43 274 315	0	E5	P001		MP8 MP17	T14	TP2 TP27
3279	ФОСФОРОРГАНИЧЕСКОЕ СОЕДИНЕНИЕ ТОКСИЧНОЕ ЛЕГКОВОСПЛАМЕНЯЮЩЕЕСЯ, Н.У.К.	6.1	TF1	II	6.1 +3	43 274	100 мл	E4	P001		MP15	T11	TP2 TP27
3280	МЫШЬЯКОРГАНИЧЕСКОЕ СОЕДИНЕНИЕ ЖИДКОЕ, Н.У.К.	6.1	T3	I	6.1	274 315	0	E5	P001		MP8 MP17	T14	TP2 TP27

Цистерна ДОПОГ		Трансп. средство для перевозки в цистернах	Трансп. категория (Код ограничения проезда через туннель)	Специальные положения по перевозке				Идентификационный номер опасности	№ ООН	Наименование и описание
Код цистерны	Спец. положения			Упаковки	Перевозка навалом/ насыпью	Погрузка, разгрузка и обработка	Эксплуатация			
4.3	4.3.5, 6.8.4	9.1.1.2	1.1.3.6 (8.6)	7.2.4	7.3.3	7.5.11	8.5	5.3.2.3	(1)	3.1.2
(12)	(13)	(14)	(15)	(16)	(17)	(18)	(19)	(20)	(1)	(2)
			3 (E)				S2		3269	КОМПЛЕКТ СМОЛ ПОЛИЭФИРНЫХ, жидкое основное вещество
			2 (E)						3270	ФИЛЬТРЫ НИТРОЦЕЛЛЮЛОЗНЫЕ МЕМБРАННЫЕ, содержащие не более 12,6% азота по массе сухого вещества
LGBF		FL	2 (D/E)				S2 S20	33	3271	ЭФИРЫ, Н.У.К.
LGBF		FL	3 (D/E)	V12			S2	30	3271	ЭФИРЫ, Н.У.К.
LGBF		FL	2 (D/E)				S2 S20	33	3272	ЭФИРЫ СЛОЖНЫЕ, Н.У.К.
LGBF		FL	3 (D/E)	V12			S2	30	3272	ЭФИРЫ СЛОЖНЫЕ, Н.У.К.
L10CH	TU14 TU15 TE21	FL	1 (C/E)			CV13 CV28	S2 S22	336	3273	НИТРИЛЫ ЛЕГКОВОСПЛАМЕНЯЮЩИЕСЯ ТОКСИЧНЫЕ, Н.У.К.
L4BH	TU15	FL	2 (D/E)			CV13 CV28	S2 S22	336	3273	НИТРИЛЫ ЛЕГКОВОСПЛАМЕНЯЮЩИЕСЯ ТОКСИЧНЫЕ, Н.У.К.
L4BH		FL	2 (D/E)				S2 S20	338	3274	АЛКОГОЛЯТОВ РАСТВОР, Н.У.К., в спирте
L10CH	TU14 TU15 TE19 TE21	FL	1 (C/D)			CV1 CV13 CV28	S2 S9 S14	663	3275	НИТРИЛЫ ТОКСИЧНЫЕ ЛЕГКОВОСПЛАМЕНЯЮЩИЕСЯ, Н.У.К.
L4BH	TU15 TE19	FL	2 (D/E)			CV13 CV28	S2 S9 S19	63	3275	НИТРИЛЫ ТОКСИЧНЫЕ ЛЕГКОВОСПЛАМЕНЯЮЩИЕСЯ, Н.У.К.
L10CH	TU14 TU15 TE19 TE21	AT	1 (C/E)			CV1 CV13 CV28	S9 S14	66	3276	НИТРИЛЫ ЖИДКИЕ ТОКСИЧНЫЕ, Н.У.К.
L4BH	TU15 TE19	AT	2 (D/E)			CV13 CV28	S9 S19	60	3276	НИТРИЛЫ ЖИДКИЕ ТОКСИЧНЫЕ, Н.У.К.
L4BH	TU15 TE19	AT	2 (E)	V12		CV13 CV28	S9	60	3276	НИТРИЛЫ ЖИДКИЕ ТОКСИЧНЫЕ, Н.У.К.
L4BH	TU15 TE19	AT	2 (D/E)			CV13 CV28	S9 S19	68	3277	ХЛОРФОРМИАТЫ ТОКСИЧНЫЕ КОРРОЗИОННЫЕ Н.У.К.
L10CH	TU14 TU15 TE19 TE21	AT	1 (C/E)			CV1 CV13 CV28	S9 S14	66	3278	ФОСФОРОРГАНИЧЕСКОЕ СОЕДИНЕНИЕ ЖИДКОЕ ТОКСИЧНОЕ, Н.У.К.
L4BH	TU15 TE19	AT	2 (D/E)			CV13 CV28	S9 S19	60	3278	ФОСФОРОРГАНИЧЕСКОЕ СОЕДИНЕНИЕ ЖИДКОЕ ТОКСИЧНОЕ, Н.У.К.
L4BH	TU15 TE19	AT	2 (E)	V12		CV13 CV28	S9	60	3278	ФОСФОРОРГАНИЧЕСКОЕ СОЕДИНЕНИЕ ЖИДКОЕ ТОКСИЧНОЕ, Н.У.К.
L10CH	TU14 TU15 TE19 TE21	FL	1 (C/D)			CV1 CV13 CV28	S2 S9 S14	663	3279	ФОСФОРОРГАНИЧЕСКОЕ СОЕДИНЕНИЕ ТОКСИЧНОЕ ЛЕГКОВОСПЛАМЕНЯЮЩЕЕСЯ, Н.У.К.
L4BH	TU15 TE19	FL	2 (D/E)			CV13 CV28	S2 S9 S19	63	3279	ФОСФОРОРГАНИЧЕСКОЕ СОЕДИНЕНИЕ ТОКСИЧНОЕ ЛЕГКОВОСПЛАМЕНЯЮЩЕЕСЯ, Н.У.К.
L10CH	TU14 TU15 TE19 TE21	AT	1 (C/E)			CV1 CV13 CV28	S9 S14	66	3280	МЬШЬЯКОРГАНИЧЕСКОЕ СОЕДИНЕНИЕ ЖИДКОЕ, Н.У.К.

№ ООН	Наименование и написание	Класс	Классификационный код	Группа упаковки	Знаки опасности	Спец. положения	Ограниченные и освобожденные количества		Тара			Переносная цистерна и контейнер для массовых грузов	
									Инструкции по упаковке	Спец. положения по упаковке	Положения по совместной упаковке	Инструкции	Спец. положения
	3.1.2	2.2	2.2	2.1.1.3	5.2.2	3.3	3.4	3.5.1.2	4.1.4	4.1.4	4.1.10	4.2.5.2 7.3.2	4.2.5.3
(1)	(2)	(3a)	(3b)	(4)	(5)	(6)	(7a)	(7b)	(8)	(9a)	(9b)	(10)	(11)
3280	МЫШЬЯКОРГАНИЧЕСКОЕ СОЕДИНЕНИЕ ЖИДКОЕ, Н.У.К.	6.1	T3	II	6.1	274	100 мл	E4	P001 IBC02		MP15	T11	TP2 TP27
3280	МЫШЬЯКОРГАНИЧЕСКОЕ СОЕДИНЕНИЕ ЖИДКОЕ, Н.У.К.	6.1	T3	III	6.1	274	5 л	E1	P001 IBC03 LP01 R001		MP19	T7	TP1 TP28
3281	КАРБОНИЛЫ МЕТАЛЛОВ ЖИДКИЕ, Н.У.К.	6.1	T3	I	6.1	274 315 562	0	E5	P601		MP8 MP17	T14	TP2 TP27
3281	КАРБОНИЛЫ МЕТАЛЛОВ ЖИДКИЕ, Н.У.К.	6.1	T3	II	6.1	274 562	100 мл	E4	P001 IBC02		MP15	T11	TP2 TP27
3281	КАРБОНИЛЫ МЕТАЛЛОВ ЖИДКИЕ, Н.У.К.	6.1	T3	III	6.1	274 562	5 л	E1	P001 IBC03 LP01 R001		MP19	T7	TP1 TP28
3282	МЕТАЛЛООРГАНИЧЕСКОЕ СОЕДИНЕНИЕ ЖИДКОЕ ТОКСИЧНОЕ, Н.У.К.	6.1	T3	I	6.1	274 562	0	E5	P001		MP8 MP17	T14	TP2 TP27
3282	МЕТАЛЛООРГАНИЧЕСКОЕ СОЕДИНЕНИЕ ЖИДКОЕ ТОКСИЧНОЕ, Н.У.К.	6.1	T3	II	6.1	274 562	100 мл	E4	P001 IBC02		MP15	T11	TP2 TP27
3282	МЕТАЛЛООРГАНИЧЕСКОЕ СОЕДИНЕНИЕ ЖИДКОЕ ТОКСИЧНОЕ, Н.У.К.	6.1	T3	III	6.1	274 562	5 л	E1	P001 IBC03 LP01 R001		MP19	T7	TP1 TP28
3283	СЕЛЕНА СОЕДИНЕНИЕ ТВЕРДОЕ, Н.У.К.	6.1	T5	I	6.1	274 563	0	E5	P002 IBC07		MP18	T6	TP33
3283	СЕЛЕНА СОЕДИНЕНИЕ ТВЕРДОЕ, Н.У.К.	6.1	T5	II	6.1	274 563	500 г	E4	P002 IBC08	B4	MP10	T3	TP33
3283	СЕЛЕНА СОЕДИНЕНИЕ ТВЕРДОЕ, Н.У.К.	6.1	T5	III	6.1	274 563	5 кг	E1	P002 IBC08 LP02 R001	B3	MP10	T1	TP33
3284	ТЕЛЛУРА СОЕДИНЕНИЕ, Н.У.К.	6.1	T5	I	6.1	274	0	E5	P002 IBC07		MP18	T6	TP33
3284	ТЕЛЛУРА СОЕДИНЕНИЕ, Н.У.К.	6.1	T5	II	6.1	274	500 г	E4	P002 IBC08	B4	MP10	T3	TP33
3284	ТЕЛЛУРА СОЕДИНЕНИЕ, Н.У.К.	6.1	T5	III	6.1	274	5 кг	E1	P002 IBC08 LP02 R001	B3	MP10	T1	TP33
3285	ВАНАДИЯ СОЕДИНЕНИЕ, Н.У.К.	6.1	T5	I	6.1	274 564	0	E5	P002 IBC07		MP18	T6	TP33
3285	ВАНАДИЯ СОЕДИНЕНИЕ, Н.У.К.	6.1	T5	II	6.1	274 564	500 г	E4	P002 IBC08	B4	MP10	T3	TP33
3285	ВАНАДИЯ СОЕДИНЕНИЕ, Н.У.К.	6.1	T5	III	6.1	274 564	5 кг	E1	P002 IBC08 LP02 R001	B3	MP10	T1	TP33
3286	ЛЕГКОВОСПЛАМЕНЯЮЩАЯСЯ ЖИДКОСТЬ ТОКСИЧНАЯ КОРРОЗИОННАЯ, Н.У.К.	3	FTC	I	3 +6.1 +8	274	0	E0	P001		MP7 MP17	T14	TP2 TP27
3286	ЛЕГКОВОСПЛАМЕНЯЮЩАЯСЯ ЖИДКОСТЬ ТОКСИЧНАЯ КОРРОЗИОННАЯ, Н.У.К.	3	FTC	II	3 +6.1 +8	274	1 л	E2	P001 IBC02		MP19	T11	TP2 TP27
3287	ТОКСИЧНАЯ ЖИДКОСТЬ НЕОРГАНИЧЕСКАЯ, Н.У.К.	6.1	T4	I	6.1	274 315	0	E5	P001		MP8 MP17	T14	TP2 TP27
3287	ТОКСИЧНАЯ ЖИДКОСТЬ НЕОРГАНИЧЕСКАЯ, Н.У.К.	6.1	T4	II	6.1	274	100 мл	E4	P001 IBC02		MP15	T11	TP2 TP27

Цистерна ДОПОГ		Трансп. средство для перевозки в цистернах	Трансп. категория (Код ограничения проезда через туннель)	Специальные положения по перевозке				Идентификационный номер опасности	№ ООН	Наименование и описание
Код цистерны	Спец. положения			Упаковки	Перевозка навалом/ насыпью	Погрузка, разгрузка и обработка	Эксплуатация			
4.3	4.3.5, 6.8.4	9.1.1.2	1.1.3.6 (8.6)	7.2.4	7.3.3	7.5.11	8.5	5.3.2.3		3.1.2
(12)	(13)	(14)	(15)	(16)	(17)	(18)	(19)	(20)	(1)	(2)
L4BH	TU15 TE19	AT	2 (D/E)			CV13 CV28	S9 S19	60	3280	МЬШЬЯКОРГАНИЧЕСКОЕ СОЕДИНЕНИЕ ЖИДКОЕ, Н.У.К.
L4BH	TU15 TE19	AT	2 (E)	V12		CV13 CV28	S9	60	3280	МЬШЬЯКОРГАНИЧЕСКОЕ СОЕДИНЕНИЕ ЖИДКОЕ, Н.У.К.
L10CH	TU14 TU15 TE19 TE21	AT	1 (C/E)			CV1 CV13 CV28	S9 S14	66	3281	КАРБОНИЛЫ МЕТАЛЛОВ ЖИДКИЕ, Н.У.К.
L4BH	TU15 TE19	AT	2 (D/E)			CV13 CV28	S9 S19	60	3281	КАРБОНИЛЫ МЕТАЛЛОВ ЖИДКИЕ, Н.У.К.
L4BH	TU15 TE19	AT	2 (E)	V12		CV13 CV28	S9	60	3281	КАРБОНИЛЫ МЕТАЛЛОВ ЖИДКИЕ, Н.У.К.
L10CH	TU14 TU15 TE19 TE21	AT	1 (C/E)			CV1 CV13 CV28	S9 S14	66	3282	МЕТАЛЛООРГАНИЧЕСКОЕ СОЕДИНЕНИЕ ЖИДКОЕ ТОКСИЧНОЕ, Н.У.К.
L4BH	TU15 TE19	AT	2 (D/E)			CV13 CV28	S9 S19	60	3282	МЕТАЛЛООРГАНИЧЕСКОЕ СОЕДИНЕНИЕ ЖИДКОЕ ТОКСИЧНОЕ, Н.У.К.
L4BH	TU15 TE19	AT	2 (E)	V12		CV13 CV28	S9	60	3282	МЕТАЛЛООРГАНИЧЕСКОЕ СОЕДИНЕНИЕ ЖИДКОЕ ТОКСИЧНОЕ, Н.У.К.
S10AH L10CH	TU14 TU15 TE19 TE21	AT	1 (C/E)	V10		CV1 CV13 CV28	S9 S14	66	3283	СЕЛЕНА СОЕДИНЕНИЕ ТВЕРДОЕ, Н.У.К.
SGAH L4BH	TU15 TE19	AT	2 (D/E)	V11		CV13 CV28	S9 S19	60	3283	СЕЛЕНА СОЕДИНЕНИЕ ТВЕРДОЕ, Н.У.К.
SGAH L4BH	TU15 TE19	AT	2 (E)		VC1 VC2 AP7	CV13 CV28	S9	60	3283	СЕЛЕНА СОЕДИНЕНИЕ ТВЕРДОЕ, Н.У.К.
S10AH L10CH	TU14 TU15 TE19 TE21	AT	1 (C/E)	V10		CV1 CV13 CV28	S9 S14	66	3284	ТЕЛЛУРА СОЕДИНЕНИЕ, Н.У.К.
SGAH L4BH	TU15 TE19	AT	2 (D/E)	V11		CV13 CV28	S9 S19	60	3284	ТЕЛЛУРА СОЕДИНЕНИЕ, Н.У.К.
SGAH L4BH	TU15 TE19	AT	2 (E)		VC1 VC2 AP7	CV13 CV28	S9	60	3284	ТЕЛЛУРА СОЕДИНЕНИЕ, Н.У.К.
S10AH L10CH	TU14 TU15 TE19 TE21	AT	1 (C/E)	V10		CV1 CV13 CV28	S9 S14	66	3285	ВАНАДИЯ СОЕДИНЕНИЕ, Н.У.К.
SGAH L4BH	TU15 TE19	AT	2 (D/E)	V11		CV13 CV28	S9 S19	60	3285	ВАНАДИЯ СОЕДИНЕНИЕ, Н.У.К.
SGAH L4BH	TU15 TE19	AT	2 (E)		VC1 VC2 AP7	CV13 CV28	S9	60	3285	ВАНАДИЯ СОЕДИНЕНИЕ, Н.У.К.
L10CH	TU14 TU15 TE21	FL	1 (C/E)			CV13 CV28	S2 S22	368	3286	ЛЕГКОВОСПЛАМЕНЯЮЩАЯСЯ ЖИДКОСТЬ ТОКСИЧНАЯ КОРРОЗИОННАЯ, Н.У.К.
L4BH	TU15	FL	2 (D/E)			CV13 CV28	S2 S22	368	3286	ЛЕГКОВОСПЛАМЕНЯЮЩАЯСЯ ЖИДКОСТЬ ТОКСИЧНАЯ КОРРОЗИОННАЯ, Н.У.К.
L10CH	TU14 TU15 TE19 TE21	AT	1 (C/E)			CV1 CV13 CV28	S9 S14	66	3287	ТОКСИЧНАЯ ЖИДКОСТЬ НЕОРГАНИЧЕСКАЯ, Н.У.К.
L4BH	TU15 TE19	AT	2 (D/E)			CV13 CV28	S9 S19	60	3287	ТОКСИЧНАЯ ЖИДКОСТЬ НЕОРГАНИЧЕСКАЯ, Н.У.К.

№ ООН	Наименование и написание	Класс	Классификационный код	Группа упаковки	Знаки опасности	Спец. положения	Ограниченные и освобожденные количества		Тара			Переносная цистерна и контейнер для массовых грузов	
									Инструкции по упаковке	Спец. положения по упаковке	Положения по совместной упаковке	Инструкции	Спец. положения
	3.1.2	2.2	2.2	2.1.1.3	5.2.2	3.3	3.4	3.5.1.2	4.1.4	4.1.4	4.1.10	4.2.5.2 7.3.2	4.2.5.3
(1)	(2)	(3a)	(3b)	(4)	(5)	(6)	(7a)	(7b)	(8)	(9a)	(9b)	(10)	(11)
3287	ТОКСИЧНАЯ ЖИДКОСТЬ НЕОРГАНИЧЕСКАЯ, Н.У.К.	6.1	T4	III	6.1	274	5 л	E1	P001 IBC03 LP01 R001		MP19	T7	TP1 TP28
3288	ТОКСИЧНОЕ ТВЕРДОЕ ВЕЩЕСТВО НЕОРГАНИЧЕСКОЕ, Н.У.К.	6.1	T5	I	6.1	274	0	E5	P002 IBC07		MP18	T6	TP33
3288	ТОКСИЧНОЕ ТВЕРДОЕ ВЕЩЕСТВО НЕОРГАНИЧЕСКОЕ, Н.У.К.	6.1	T5	II	6.1	274	500 г	E4	P002 IBC08	B4	MP10	T3	TP33
3288	ТОКСИЧНОЕ ТВЕРДОЕ ВЕЩЕСТВО НЕОРГАНИЧЕСКОЕ, Н.У.К.	6.1	T5	III	6.1	274	5 кг	E1	P002 IBC08 LP02 R001	B3	MP10	T1	TP33
3289	ТОКСИЧНАЯ ЖИДКОСТЬ КОРРОЗИОННАЯ НЕОРГАНИЧЕСКАЯ, Н.У.К.	6.1	TC3	I	6.1 +8	274 315	0	E5	P001		MP8 MP17	T14	TP2 TP27
3289	ТОКСИЧНАЯ ЖИДКОСТЬ КОРРОЗИОННАЯ НЕОРГАНИЧЕСКАЯ, Н.У.К.	6.1	TC3	II	6.1 +8	274	100 мл	E4	P001 IBC02		MP15	T11	TP2 TP27
3290	ТОКСИЧНОЕ ВЕЩЕСТВО ТВЕРДОЕ КОРРОЗИОННОЕ НЕОРГАНИЧЕСКОЕ, Н.У.К.	6.1	TC4	I	6.1 +8	274	0	E5	P002 IBC05		MP18	T6	TP33
3290	ТОКСИЧНОЕ ВЕЩЕСТВО ТВЕРДОЕ КОРРОЗИОННОЕ НЕОРГАНИЧЕСКОЕ, Н.У.К.	6.1	TC4	II	6.1 +8	274	500 г	E4	P002 IBC06		MP10	T3	TP33
3291	КЛИНИЧЕСКИЕ ОТХОДЫ РАЗНЫЕ, Н.У.К., или (БИО)МЕДИЦИНСКИЕ ОТХОДЫ, Н.У.К., или МЕДИЦИНСКИЕ ОТХОДЫ, ПОДПАДАЮЩИЕ ПОД ДЕЙСТВИЕ СООТВЕТСТВУЮЩИХ ПРАВИЛ, Н.У.К.	6.2	I3	II	6.2	565	0	E0	P621 IBC620 LP621		MP6	BK2	
3291	КЛИНИЧЕСКИЕ ОТХОДЫ РАЗНЫЕ, Н.У.К., или (БИО)МЕДИЦИНСКИЕ ОТХОДЫ, Н.У.К., или МЕДИЦИНСКИЕ ОТХОДЫ, ПОДПАДАЮЩИЕ ПОД ДЕЙСТВИЕ СООТВЕТСТВУЮЩИХ ПРАВИЛ, Н.У.К.	6.2	I3	II	6.2 +2.2	565	0	E0	P621 IBC620 LP621		MP6		
3292	НАТРИЙСОДЕРЖАЩИЕ БАТАРЕИ или НАТРИЙСОДЕРЖАЩИЕ ЭЛЕМЕНТЫ	4.3	W3		4.3	239 295	0	E0	P408				
3293	ГИДРАЗИНА ВОДНЫЙ РАСТВОР с массовой долей гидразина не более 37%	6.1	T4	III	6.1	566	5 л	E1	P001 IBC03 LP01 R001		MP19	T4	TP1
3294	ВОДОРОДА Цианистого спиртовой раствор, содержащий не более 45% цианистого водорода	6.1	TF1	I	6.1 +3	610	0	E0	P601		MP8 MP17	T14	TP2
3295	УГЛЕВОДОРОДЫ ЖИДКИЕ, Н.У.К.	3	F1	I	3		500 мл	E3	P001		MP7 MP17	T11	TP1 TP8 TP28
3295	УГЛЕВОДОРОДЫ ЖИДКИЕ, Н.У.К. (давление паров при 50 °C более 110 кПа)	3	F1	II	3	640C	1 л	E2	P001		MP19	T7	TP1 TP8 TP28
3295	УГЛЕВОДОРОДЫ ЖИДКИЕ, Н.У.К. (давление паров при 50 °C не более 110 кПа)	3	F1	II	3	640D	1 л	E2	P001 IBC02 R001		MP19	T7	TP1 TP8 TP28
3295	УГЛЕВОДОРОДЫ ЖИДКИЕ, Н.У.К.	3	F1	III	3		5 л	E1	P001 IBC03 LP01 R001		MP19	T4	TP1 TP29
3296	ГЕПТАФТОРПРОПАН (ГАЗ РЕФРИЖЕРАТОРНЫЙ R 227)	2	2A		2.2	662	120 мл	E1	P200		MP9	(M) T50	

Цистерна ДОПОГ		Трансп. средство для перевозки в цистернах	Трансп. категория (Код ограничения проезда через туннель)	Специальные положения по перевозке				Идентификационный номер опасности	№ ООН	Наименование и описание
Код цистерны	Спец. положения			Упаковки	Перевозка навалом/ насыпью	Погрузка, разгрузка и обработка	Эксплуатация			
4.3	4.3.5, 6.8.4	9.1.1.2	1.1.3.6 (8.6)	7.2.4	7.3.3	7.5.11	8.5	5.3.2.3		3.1.2
(12)	(13)	(14)	(15)	(16)	(17)	(18)	(19)	(20)	(1)	(2)
L4BH	TU15 TE19	AT	2 (E)	V12		CV13 CV28	S9	60	3287	ТОКСИЧНАЯ ЖИДКОСТЬ НЕОРГАНИЧЕСКАЯ, Н.У.К.
S10AH L10CH	TU14 TU15 TE19 TE21	AT	1 (C/E)	V10		CV1 CV13 CV28	S9 S14	66	3288	ТОКСИЧНОЕ ТВЕРДОЕ ВЕЩЕСТВО НЕОРГАНИЧЕСКОЕ, Н.У.К.
SGAH L4BH	TU15 TE19	AT	2 (D/E)	V11		CV13 CV28	S9 S19	60	3288	ТОКСИЧНОЕ ТВЕРДОЕ ВЕЩЕСТВО НЕОРГАНИЧЕСКОЕ, Н.У.К.
SGAH L4BH	TU15 TE19	AT	2 (E)		VC1 VC2 AP7	CV13 CV28	S9	60	3288	ТОКСИЧНОЕ ТВЕРДОЕ ВЕЩЕСТВО НЕОРГАНИЧЕСКОЕ, Н.У.К.
L10CH	TU14 TU15 TE19 TE21	AT	1 (C/E)			CV1 CV13 CV28	S9 S14	668	3289	ТОКСИЧНАЯ ЖИДКОСТЬ КОРРОЗИОННАЯ НЕОРГАНИЧЕСКАЯ, Н.У.К.
L4BH	TU15 TE19	AT	2 (D/E)			CV13 CV28	S9 S19	68	3289	ТОКСИЧНАЯ ЖИДКОСТЬ КОРРОЗИОННАЯ НЕОРГАНИЧЕСКАЯ, Н.У.К.
S10AH L10CH	TU15 TE19	AT	1 (C/E)	V10		CV1 CV13 CV28	S9 S14	668	3290	ТОКСИЧНОЕ ВЕЩЕСТВО ТВЕРДОЕ КОРРОЗИОННОЕ НЕОРГАНИЧЕСКОЕ, Н.У.К.
SGAH L4BH	TU15 TE19	AT	2 (D/E)	V11		CV13 CV28	S9 S19	68	3290	ТОКСИЧНОЕ ВЕЩЕСТВО ТВЕРДОЕ КОРРОЗИОННОЕ НЕОРГАНИЧЕСКОЕ, Н.У.К.
S4AH L4BH	TU15 TE19	AT	2 (-)	V1	VC3	CV13 CV25 CV28	S3	606	3291	КЛИНИЧЕСКИЕ ОТХОДЫ РАЗНЫЕ, Н.У.К., или (БИО)МЕДИЦИНСКИЕ ОТХОДЫ, Н.У.К., или МЕДИЦИНСКИЕ ОТХОДЫ, ПОДПАДАЮЩИЕ ПОД ДЕЙСТВИЕ СООТВЕТСТВУЮЩИХ ПРАВИЛ, Н.У.К.
			2 (-)	V1		CV13 CV25 CV28	S3		3291	КЛИНИЧЕСКИЕ ОТХОДЫ РАЗНЫЕ, Н.У.К., или (БИО)МЕДИЦИНСКИЕ ОТХОДЫ, Н.У.К., или МЕДИЦИНСКИЕ ОТХОДЫ, ПОДПАДАЮЩИЕ ПОД ДЕЙСТВИЕ СООТВЕТСТВУЮЩИХ ПРАВИЛ, Н.У.К.
			2 (E)	V1		CV23			3292	НАТРИЙСОДЕРЖАЩИЕ БАТАРЕИ или НАТРИЙСОДЕРЖАЩИЕ ЭЛЕМЕНТЫ
L4BH	TU15 TE19	AT	2 (E)	V12		CV13 CV28	S9	60	3293	ГИДРАЗИНА ВОДНЫЙ РАСТВОР с массовой долей гидразина не более 37%
L15DH(+)	TU14 TU15 TE19 TE21	FL	0 (C/D)			CV1 CV13 CV28	S2 S9 S14	663	3294	ВОДОРОДА ЦИАНИСТОГО СПИРТОВОЙ РАСТВОР, содержащий не более 45% цианистого водорода
L4BN		FL	1 (D/E)				S2 S20	33	3295	УГЛЕВОДОРОДЫ ЖИДКИЕ, Н.У.К.
L1.5BN		FL	2 (D/E)				S2 S20	33	3295	УГЛЕВОДОРОДЫ ЖИДКИЕ, Н.У.К. (давление паров при 50 °C более 110 кПа)
LGBF		FL	2 (D/E)				S2 S20	33	3295	УГЛЕВОДОРОДЫ ЖИДКИЕ, Н.У.К. (давление паров при 50 °C не более 110 кПа)
LGBF		FL	3 (D/E)	V12			S2	30	3295	УГЛЕВОДОРОДЫ ЖИДКИЕ, Н.У.К.
PxBN(M)	TA4 TT9	AT	3 (C/E)			CV9 CV10 CV36		20	3296	ГЕПТАФТОРПРОПАН (ГАЗ РЕФРИЖЕРАТОРНЫЙ R 227)

№ ООН	Наименование и написание	Класс	Классификационный код	Группа упаковки	Знаки опасности	Спец. положения	Ограниченные и освобожденные количества		Тара			Переносная цистерна и контейнер для массовых грузов	
									Инструкции по упаковке	Спец. положения по упаковке	Положения по совместной упаковке	Инструкции	Спец. положения
	3.1.2	2.2	2.2	2.1.1.3	5.2.2	3.3	3.4	3.5.1.2	4.1.4	4.1.4	4.1.10	4.2.5.2 7.3.2	4.2.5.3
(1)	(2)	(3a)	(3b)	(4)	(5)	(6)	(7a)	(7b)	(8)	(9a)	(9b)	(10)	(11)
3297	ЭТИЛЕНА ОКСИДА И ХЛОРИД ТЕТРАФТОРЭТАНА СМЕСЬ, содержащая не более 8,8% этилена оксида	2	2A		2.2	662	120 мл	E1	P200		MP9	(M) T50	
3298	ЭТИЛЕНА ОКСИДА И ПЕНТАФТОРЭТАНА СМЕСЬ, содержащая не более 7,9% этилена оксида	2	2A		2.2	662	120 мл	E1	P200		MP9	(M) T50	
3299	ЭТИЛЕНА ОКСИДА И ТЕТРАФТОРЭТАНА СМЕСЬ, содержащая не более 5,6% этилена оксида	2	2A		2.2	662	120 мл	E1	P200		MP9	(M) T50	
3300	ЭТИЛЕНА ОКСИДА И УГЛЕРОДА ДИОКСИДА СМЕСЬ, содержащая более 87% этилена оксида	2	2TF		2.3 +2.1		0	E0	P200		MP9	(M)	
3301	КОРРОЗИОННАЯ ЖИДКОСТЬ САМОНАГРЕВАЮЩАЯСЯ, Н.У.К.	8	CS1	I	8 +4.2	274	0	E0	P001		MP8 MP17		
3301	КОРРОЗИОННАЯ ЖИДКОСТЬ САМОНАГРЕВАЮЩАЯСЯ, Н.У.К.	8	CS1	II	8 +4.2	274	0	E2	P001		MP15		
3302	2-ДИМЕТИЛАМИНО-ЭТИЛАКРИЛАТ	6.1	T1	II	6.1		100 мл	E4	P001 IBC02		MP15	T7	TP2
3303	ГАЗ СЖАТЫЙ ТОКСИЧНЫЙ ОКИСЛЯЮЩИЙ, Н.У.К.	2	1TO		2.3 +5.1	274	0	E0	P200		MP9	(M)	
3304	ГАЗ СЖАТЫЙ ТОКСИЧНЫЙ КОРРОЗИОННЫЙ, Н.У.К.	2	1TC		2.3 +8	274	0	E0	P200		MP9	(M)	
3305	ГАЗ СЖАТЫЙ ТОКСИЧНЫЙ ЛЕГКОВОСПЛАМЕНЯЮЩИЙСЯ КОРРОЗИОННЫЙ, Н.У.К.	2	1TFC		2.3 +2.1 +8	274	0	E0	P200		MP9	(M)	
3306	ГАЗ СЖАТЫЙ ТОКСИЧНЫЙ ОКИСЛЯЮЩИЙ КОРРОЗИОННЫЙ, Н.У.К.	2	1TOC		2.3 +5.1 +8	274	0	E0	P200		MP9	(M)	
3307	ГАЗ СЖИЖЕННЫЙ ТОКСИЧНЫЙ ОКИСЛЯЮЩИЙ, Н.У.К.	2	2TO		2.3 +5.1	274	0	E0	P200		MP9	(M)	
3308	ГАЗ СЖИЖЕННЫЙ ТОКСИЧНЫЙ КОРРОЗИОННЫЙ, Н.У.К.	2	2TC		2.3 +8	274	0	E0	P200		MP9	(M)	
3309	ГАЗ СЖИЖЕННЫЙ ТОКСИЧНЫЙ ЛЕГКОВОСПЛАМЕНЯЮЩИЙСЯ КОРРОЗИОННЫЙ, Н.У.К.	2	2TFC		2.3 +2.1 +8	274	0	E0	P200		MP9	(M)	
3310	ГАЗ СЖИЖЕННЫЙ ТОКСИЧНЫЙ ОКИСЛЯЮЩИЙ КОРРОЗИОННЫЙ, Н.У.К.	2	2TOC		2.3 +5.1 +8	274	0	E0	P200		MP9	(M)	
3311	ГАЗ ОХЛАЖДЕННЫЙ ЖИДКИЙ ОКИСЛЯЮЩИЙ, Н.У.К.	2	3O		2.2 +5.1	274	0	E0	P203		MP9	T75 TP5 TP22	
3312	ГАЗ ОХЛАЖДЕННЫЙ ЖИДКИЙ ЛЕГКОВОСПЛАМЕНЯЮЩИЙСЯ, Н.У.К.	2	3F		2.1	274	0	E0	P203		MP9	T75	TP5
3313	ОРГАНИЧЕСКИЕ ПИГМЕНТЫ САМОНАГРЕВАЮЩИЕСЯ	4.2	S2	II	4.2		0	E2	P002 IBC08	B4	MP14	T3	TP33
3313	ОРГАНИЧЕСКИЕ ПИГМЕНТЫ САМОНАГРЕВАЮЩИЕСЯ	4.2	S2	III	4.2		0	E1	P002 IBC08 LP02 R001	B3	MP14	T1	TP33
3314	ПЛАСТИЧНОЕ ФОРМОВОЧНОЕ СОЕДИНЕНИЕ в виде тестообразной массы, в форме листа или полученное путем экструзии жгута, выделяющее легко воспламеняющиеся пары	9	M3	III	Нет	207 633	5 кг	E1	P002 IBC08 R001	PP14 B3 B6	MP10		
3315	ОБРАЗЕЦ ХИМИЧЕСКИЙ ТОКСИЧНЫЙ	6.1	T8	I	6.1	250	0	E0	P099		MP8 MP17		

Цистерна ДПОПГ		Трансп. средство для перевозки в цистернах	Трансп. категория (Код ограничения проезда через туннель)	Специальные положения по перевозке				Идентификационный номер опасности	№ ООН	Наименование и описание
Код цистерны	Спец. положения			Упаковки	Перевозка навалом/ насыпью	Погрузка, разгрузка и обработка	Эксплуатация			
4.3	4.3.5, 6.8.4	9.1.1.2	1.1.3.6 (8.6)	7.2.4	7.3.3	7.5.11	8.5	5.3.2.3	(1)	(2)
PxBN(M)	TA4 TT9	AT	3 (C/E)			CV9 CV10 CV36		20	3297	ЭТИЛЕНА ОКСИДА И ХЛОРИД ТЕТРАФТОРЭТАНА СМЕСЬ, содержащая не более 8,8% этилена оксида
PxBN(M)	TA4 TT9	AT	3 (C/E)			CV9 CV10 CV36		20	3298	ЭТИЛЕНА ОКСИДА И ПЕНТАФТОРЭТАНА СМЕСЬ, содержащая не более 7,9% этилена оксида
PxBN(M)	TA4 TT9	AT	3 (C/E)			CV9 CV10 CV36		20	3299	ЭТИЛЕНА ОКСИДА И ТЕТРАФТОРЭТАНА СМЕСЬ, содержащая не более 5,6% этилена оксида
PxBN(M)	TA4 TT9	FL	1 (B/D)			CV9 CV10 CV36	S2 S14	263	3300	ЭТИЛЕНА ОКСИДА И УГЛЕРОДА ДИОКСИДА СМЕСЬ, содержащая более 87% этилена оксида
L10BH		AT	1 (E)				S14	884	3301	КОРРОЗИОННАЯ ЖИДКОСТЬ САМОНАГРЕВАЮЩАЯСЯ, Н.У.К.
L4BN		AT	2 (E)					84	3301	КОРРОЗИОННАЯ ЖИДКОСТЬ САМОНАГРЕВАЮЩАЯСЯ, Н.У.К.
L4BH	TU15 TE19	AT	2 (D/E)			CV13 CV28	S9 S19	60	3302	2-ДИМЕТИЛАМИНО-ЭТИЛАКРИЛАТ
CxBN(M)	TU6 TA4 TT9	AT	1 (C/D)			CV9 CV10 CV36	S14	265	3303	ГАЗ СЖАТЫЙ ТОКСИЧНЫЙ ОКИСЛЯЮЩИЙ, Н.У.К.
CxBN(M)	TU6 TA4 TT9	AT	1 (C/D)			CV9 CV10 CV36	S14	268	3304	ГАЗ СЖАТЫЙ ТОКСИЧНЫЙ КОРРОЗИОННЫЙ, Н.У.К.
CxBN(M)	TU6 TA4 TT9	FL	1 (B/D)			CV9 CV10 CV36	S2 S14	263	3305	ГАЗ СЖАТЫЙ ТОКСИЧНЫЙ ЛЕГКОВОСПЛАМЕНЯЮЩИЙСЯ КОРРОЗИОННЫЙ, Н.У.К.
CxBN(M)	TU6 TA4 TT9	AT	1 (C/D)			CV9 CV10 CV36	S14	265	3306	ГАЗ СЖАТЫЙ ТОКСИЧНЫЙ ОКИСЛЯЮЩИЙ КОРРОЗИОННЫЙ, Н.У.К.
PxBN(M)	TU6 TA4 TT9	AT	1 (C/D)			CV9 CV10 CV36	S14	265	3307	ГАЗ СЖИЖЕННЫЙ ТОКСИЧНЫЙ ОКИСЛЯЮЩИЙ, Н.У.К.
PxBN(M)	TU6 TA4 TT9	AT	1 (C/D)			CV9 CV10 CV36	S14	268	3308	ГАЗ СЖИЖЕННЫЙ ТОКСИЧНЫЙ КОРРОЗИОННЫЙ, Н.У.К.
PxBN(M)	TU6 TA4 TT9	FL	1 (B/D)			CV9 CV10 CV36	S2 S14	263	3309	ГАЗ СЖИЖЕННЫЙ ТОКСИЧНЫЙ ЛЕГКОВОСПЛАМЕНЯЮЩИЙСЯ КОРРОЗИОННЫЙ, Н.У.К.
PxBN(M)	TU6 TA4 TT9	AT	1 (C/D)			CV9 CV10 CV36	S14	265	3310	ГАЗ СЖИЖЕННЫЙ ТОКСИЧНЫЙ ОКИСЛЯЮЩИЙ КОРРОЗИОННЫЙ, Н.У.К.
RxBN	TU7 TU19 TA4 TT9	AT	3 (C/E)	V5		CV9 CV11 CV36	S20	225	3311	ГАЗ ОХЛАЖДЕННЫЙ ЖИДКИЙ ОКИСЛЯЮЩИЙ, Н.У.К.
RxBN	TU18 TA4 TT9	FL	2 (B/D)	V5		CV9 CV11 CV36	S2 S17	223	3312	ГАЗ ОХЛАЖДЕННЫЙ ЖИДКИЙ ЛЕГКОВОСПЛАМЕНЯЮЩИЙСЯ, Н.У.К.
SGAV		AT	2 (D/E)	V1				40	3313	ОРГАНИЧЕСКИЕ ПИГМЕНТЫ САМОНАГРЕВАЮЩИЕСЯ
SGAV		AT	3 (E)	V1				40	3313	ОРГАНИЧЕСКИЕ ПИГМЕНТЫ САМОНАГРЕВАЮЩИЕСЯ
			3 (D/E)		VC1 VC2 AP2	CV36		90	3314	ПЛАСТИЧНОЕ ФОРМОВОЧНОЕ СОЕДИНЕНИЕ в виде гестообразной массы, в форме листа или полученное путем экструзии жгута, выделяющее легковоспламеняющиеся пары
			1 (E)			CV1 CV13 CV28	S9 S14		3315	ОБРАЗЕЦ ХИМИЧЕСКИЙ ТОКСИЧНЫЙ

№ ООН	Наименование и написание	Класс	Классификационный код	Группа упаковки	Знаки опасности	Спец. положения	Ограниченные и освобожденные количества		Тара			Переносная цистерна и контейнер для массовых грузов	
							3.4	3.5.1.2	Инструкции по упаковке	Спец. положения по упаковке	Положения по совместной упаковке	Инструкции	Спец. положения
	3.1.2	2.2	2.2	2.1.1.3	5.2.2	3.3	3.4	3.5.1.2	4.1.4	4.1.4	4.1.10	4.2.5.2 7.3.2	4.2.5.3
(1)	(2)	(3a)	(3b)	(4)	(5)	(6)	(7a)	(7b)	(8)	(9a)	(9b)	(10)	(11)
3316	КОМПЛЕКТ ХИМИЧЕСКИХ ВЕЩЕСТВ или КОМПЛЕКТ ПЕРВОЙ ПОМОЩИ	9	M11	II	9	251 340	См. СП 251	См. СП 340	P901				
3316	КОМПЛЕКТ ХИМИЧЕСКИХ ВЕЩЕСТВ или КОМПЛЕКТ ПЕРВОЙ ПОМОЩИ	9	M11	III	9	251 340	См. СП 251	См. СП 340	P901				
3317	2-АМИНО-4,6-ДИНИТРОФЕНОЛ УВЛАЖНЕННЫЙ с массовой долей воды не менее 20%	4.1	D	I	4.1		0	E0	P406	PP26	MP2		
3318	АММИАКА РАСТВОР в воде с относительной плотностью менее 0,880 при температуре 15°C, содержащий более 50% аммиака	2	4TC		2.3 +8	23	0	E0	P200		MP9	(M) T50	
3319	НИТРОГЛИЦЕРИНА СМЕСЬ ДЕСЕНСИБИЛИЗИРОВАННАЯ ТВЕРДАЯ, Н.У.К., с массовой долей нитроглицерина более 2%, но не более 10%	4.1	D	II	4.1	272 274	0	E0	P099 IBC99		MP2		
3320	НАТРИЯ БОРГИДРИДА И НАТРИЯ ГИДРОКСИДА РАСТВОР с массовой долей боргидрида натрия не более 12% и массовой долей гидроксида натрия не более 40%	8	C5	II	8		1 л	E2	P001 IBC02		MP15	T7	TP2
3320	НАТРИЯ БОРГИДРИДА И НАТРИЯ ГИДРОКСИДА РАСТВОР с массовой долей боргидрида натрия не более 12% и массовой долей гидроксида натрия не более 40%	8	C5	III	8		5 л	E1	P001 IBC03 LP01 R001		MP19	T4	TP2
3321	РАДИОАКТИВНЫЙ МАТЕРИАЛ, НИЗКАЯ УДЕЛЬНАЯ АКТИВНОСТЬ (LSA-II), неделяющийся или делящийся-освобожденный	7			7X	172 317 325 336	0	E0	См. 2.2.7 и 4.1.9	См. 4.1.9.1.3		T5	TP4
3322	РАДИОАКТИВНЫЙ МАТЕРИАЛ, НИЗКАЯ УДЕЛЬНАЯ АКТИВНОСТЬ (LSA-III), неделяющийся или делящийся-освобожденный	7			7X	172 317 325 336	0	E0	См. 2.2.7 и 4.1.9	См. 4.1.9.1.3		T5	TP4
3323	РАДИОАКТИВНЫЙ МАТЕРИАЛ, УПАКОВКА ТИПА С, неделяющийся или делящийся-освобожденный	7			7X	172 317 325	0	E0	См. 2.2.7 и 4.1.9	См. 4.1.9.1.3			
3324	РАДИОАКТИВНЫЙ МАТЕРИАЛ, НИЗКАЯ УДЕЛЬНАЯ АКТИВНОСТЬ (LSA-II), ДЕЛЯЩИЙСЯ	7			7X +7E	172 326 336	0	E0	См. 2.2.7 и 4.1.9	См. 4.1.9.1.3			
3325	РАДИОАКТИВНЫЙ МАТЕРИАЛ, НИЗКАЯ УДЕЛЬНАЯ АКТИВНОСТЬ (LSA-III), ДЕЛЯЩИЙСЯ	7			7X +7E	172 326 336	0	E0	См. 2.2.7 и 4.1.9	См. 4.1.9.1.3			
3326	РАДИОАКТИВНЫЙ МАТЕРИАЛ, ОБЪЕКТЫ С ПОВЕРХНОСТНЫМ РАДИОАКТИВНЫМ ЗАГРЯЗНЕНИЕМ (SCO-I или SCO-II), ДЕЛЯЩИЙСЯ	7			7X +7E	172 336	0	E0	См. 2.2.7 и 4.1.9	См. 4.1.9.1.3			
3327	РАДИОАКТИВНЫЙ МАТЕРИАЛ, УПАКОВКА ТИПА А, ДЕЛЯЩИЙСЯ, не особого вида	7			7X +7E	172 326	0	E0	См. 2.2.7 и 4.1.9	См. 4.1.9.1.3			
3328	РАДИОАКТИВНЫЙ МАТЕРИАЛ, УПАКОВКА ТИПА В(U), ДЕЛЯЩИЙСЯ	7			7X +7E	172 326 337	0	E0	См. 2.2.7 и 4.1.9	См. 4.1.9.1.3			
3329	РАДИОАКТИВНЫЙ МАТЕРИАЛ, УПАКОВКА ТИПА В(M), ДЕЛЯЩИЙСЯ	7			7X +7E	172 326 337	0	E0	См. 2.2.7 и 4.1.9	См. 4.1.9.1.3			
3330	РАДИОАКТИВНЫЙ МАТЕРИАЛ, УПАКОВКА ТИПА С, ДЕЛЯЩИЙСЯ	7			7X +7E	172 326	0	E0	См. 2.2.7 и 4.1.9	См. 4.1.9.1.3			

Цистерна ДОПОГ		Трансп. средство для перевозки в цистернах	Трансп. категория (Код ограничения проезда через туннель)	Специальные положения по перевозке				Идентифика- ционный номер опасности	№ ООН	Наименование и описание
Код цистерны	Спец. поло- жения			Упаковки	Перевозка навалом/ насыпью	Погрузка, разгрузка и обработка	Эксплуа- тация			
4.3	4.3.5, 6.8.4	9.1.1.2	1.1.3.6 (8.6)	7.2.4	7.3.3	7.5.11	8.5	5.3.2.3		3.1.2
(12)	(13)	(14)	(15)	(16)	(17)	(18)	(19)	(20)	(1)	(2)
			2 (E)						3316	КОМПЛЕКТ ХИМИЧЕСКИХ ВЕЩЕСТВ или КОМПЛЕКТ ПЕРВОЙ ПОМОЩИ
			3 (E)						3316	КОМПЛЕКТ ХИМИЧЕСКИХ ВЕЩЕСТВ или КОМПЛЕКТ ПЕРВОЙ ПОМОЩИ
			1 (B)				S14		3317	2-АМИНО-4,6-ДИНИТРОФЕНОЛ УВЛАЖНЕННЫЙ с массовой долей воды не менее 20%
PxBH(M)	TA4 TT9	AT	1 (C/D)			CV9 CV10	S14	268	3318	АММИАКА РАСТВОР в воде с относительной плотностью менее 0,880 при температуре 15°C, содержащий более 50% аммиака
			2 (B)				S14		3319	НИТРОГЛИЦЕРИНА СМЕСЬ ДЕСЕНСИБИЛИЗИРОВАННАЯ ТВЕРДАЯ, Н.У.К., с массовой долей нитроглицерина более 2%, но не более 10%
L4BN		AT	2 (E)					80	3320	НАТРИЯ БОРГИДРИДА И НАТРИЯ ГИДРОКСИДА РАСТВОР с массовой долей боргидрида натрия не более 12% и массовой долей гидроксида натрия не более 40%
L4BN		AT	3 (E)	V12				80	3320	НАТРИЯ БОРГИДРИДА И НАТРИЯ ГИДРОКСИДА РАСТВОР с массовой долей боргидрида натрия не более 12% и массовой долей гидроксида натрия не более 40%
S2.65AN(+) L2.65CN(+)	TU36 TT7 TM7	AT	0 (E)			CV33	S6 S11 S21	70	3321	РАДИОАКТИВНЫЙ МАТЕРИАЛ, НИЗКАЯ УДЕЛЬНАЯ АКТИВНОСТЬ (LSA-II), неделяющийся или делящийся- освобожденный
S2.65AN(+) L2.65CN(+)	TU36 TT7 TM7	AT	0 (E)			CV33	S6 S11 S21	70	3322	РАДИОАКТИВНЫЙ МАТЕРИАЛ, НИЗКАЯ УДЕЛЬНАЯ АКТИВНОСТЬ (LSA-III), неделяющийся или делящийся- освобожденный
			0 (E)			CV33	S6 S11 S21	70	3323	РАДИОАКТИВНЫЙ МАТЕРИАЛ, УПАКОВКА ТИПА С, неделяющийся или делящийся- освобожденный
			0 (E)			CV33	S6 S11 S21	70	3324	РАДИОАКТИВНЫЙ МАТЕРИАЛ, НИЗКАЯ УДЕЛЬНАЯ АКТИВНОСТЬ (LSA-II), ДЕЛЯЩИЙСЯ
			0 (E)			CV33	S6 S11 S21	70	3325	РАДИОАКТИВНЫЙ МАТЕРИАЛ, НИЗКАЯ УДЕЛЬНАЯ АКТИВНОСТЬ (LSA-III), ДЕЛЯЩИЙСЯ
			0 (E)			CV33	S6 S11 S21	70	3326	РАДИОАКТИВНЫЙ МАТЕРИАЛ, ОБЪЕКТЫ С ПОВЕРХНОСТНЫМ РАДИОАКТИВНЫМ ЗАГРЯЗНЕНИЕМ (SCO-I или SCO-II), ДЕЛЯЩИЙСЯ
			0 (E)			CV33	S6 S11 S21	70	3327	РАДИОАКТИВНЫЙ МАТЕРИАЛ, УПАКОВКА ТИПА А, ДЕЛЯЩИЙСЯ, не особого вида
			0 (E)			CV33	S6 S11 S21	70	3328	РАДИОАКТИВНЫЙ МАТЕРИАЛ, УПАКОВКА ТИПА В(U), ДЕЛЯЩИЙСЯ
			0 (E)			CV33	S6 S11 S21	70	3329	РАДИОАКТИВНЫЙ МАТЕРИАЛ, УПАКОВКА ТИПА В(M), ДЕЛЯЩИЙСЯ
			0 (E)			CV33	S6 S11 S21	70	3330	РАДИОАКТИВНЫЙ МАТЕРИАЛ, УПАКОВКА ТИПА С, ДЕЛЯЩИЙСЯ

№ ООН	Наименование и написание	Класс	Классификационный код	Группа упаковки	Знаки опасности	Спец. положения	Ограниченные и освобожденные количества		Тара			Переносная цистерна и контейнер для массовых грузов	
									Инструкции по упаковке	Спец. положения по упаковке	Положения по совместной упаковке	Инструкции	Спец. положения
(1)	(2)	(3a)	(3b)	(4)	(5)	(6)	(7a)	(7b)	(8)	(9a)	(9b)	(10)	(11)
	3.1.2	2.2	2.2	2.1.1.3	5.2.2	3.3	3.4	3.5.1.2	4.1.4	4.1.4	4.1.10	4.2.5.2 7.3.2	4.2.5.3
3331	РАДИОАКТИВНЫЙ МАТЕРИАЛ, ПЕРЕВОЗИМЫЙ В СПЕЦИАЛЬНЫХ УСЛОВИЯХ, ДЕЛЯЩИЙСЯ	7			7X +7E	172 326	0	E0	См. 2.2.7 и 4.1.9	См. 4.1.9.1.3			
3332	РАДИОАКТИВНЫЙ МАТЕРИАЛ, УПАКОВКА ТИПА А, ОСОБОГО ВИДА, неделяющийся или делящийся-освобожденный	7			7X	172 317	0	E0	См. 2.2.7 и 4.1.9	См. 4.1.9.1.3			
3333	РАДИОАКТИВНЫЙ МАТЕРИАЛ, УПАКОВКА ТИПА А, ОСОБОГО ВИДА, ДЕЛЯЩИЙСЯ	7			7X +7E	172	0	E0	См. 2.2.7 и 4.1.9	См. 4.1.9.1.3			
3334	Жидкость, перевозка которой по воздуху регулируется правилами, н.у.к.	9	M11	НЕ ПОДПАДАЕТ ПОД ДЕЙСТВИЕ ДОПОГ									
3335	Твердое вещество, перевозка которого по воздуху регулируется правилами, н.у.к.	9	M11	НЕ ПОДПАДАЕТ ПОД ДЕЙСТВИЕ ДОПОГ									
3336	МЕРКАПТАНЫ ЖИДКИЕ ЛЕГКОВОСПЛАМЕНЯЮЩИЕСЯ Н.У.К., или МЕРКАПТАНОВ СМЕСЬ ЖИДКАЯ ЛЕГКОВОСПЛАМЕНЯЮЩАЯСЯ, Н.У.К.	3	F1	I	3	274	0	E0	P001		MP7 MP17	T11	TP2
3336	МЕРКАПТАНЫ ЖИДКИЕ ЛЕГКОВОСПЛАМЕНЯЮЩИЕСЯ, Н.У.К., или МЕРКАПТАНОВ СМЕСЬ ЖИДКАЯ ЛЕГКОВОСПЛАМЕНЯЮЩАЯСЯ, Н.У.К. (давление паров при 50 °C более 110 кПа)	3	F1	II	3	274 640C	1 л	E2	P001		MP19	T7	TP1 TP8 TP28
3336	МЕРКАПТАНЫ ЖИДКИЕ ЛЕГКОВОСПЛАМЕНЯЮЩИЕСЯ, Н.У.К., или МЕРКАПТАНОВ СМЕСЬ ЖИДКАЯ ЛЕГКОВОСПЛАМЕНЯЮЩАЯСЯ, Н.У.К. (давление паров при 50 °C не более 110 кПа)	3	F1	II	3	274 640D	1 л	E2	P001 IBC02 R001		MP19	T7	TP1 TP8 TP28
3336	МЕРКАПТАНЫ ЖИДКИЕ ЛЕГКОВОСПЛАМЕНЯЮЩИЕСЯ Н.У.К., или МЕРКАПТАНОВ СМЕСЬ ЖИДКАЯ ЛЕГКОВОСПЛАМЕНЯЮЩАЯСЯ, Н.У.К.	3	F1	III	3	274	5 л	E1	P001 IBC03 LP01 R001		MP19	T4	TP1 TP29
3337	ГАЗ РЕФРИЖЕРАТОРНЫЙ R 404A (Пентафторэтана, 1,1,1-трифторэтана и 1,1,1,2-тетрафторэтана зеотропная смесь с приблизительно 44% пентафторэтана и 52% 1,1,1-трифторэтана)	2	2A		2.2	662	120 мл	E1	P200		MP9	(M) T50	
3338	ГАЗ РЕФРИЖЕРАТОРНЫЙ R 407A (Диформетана, пентафторэтана и 1,1,1,2-тетрафторэтана зеотропная смесь с приблизительно 20% диформетана и 40% пентафторэтана)	2	2A		2.2	662	120 мл	E1	P200		MP9	(M) T50	
3339	ГАЗ РЕФРИЖЕРАТОРНЫЙ R 407B (Диформетана, пентафторэтана и 1,1,1,2-тетрафторэтана зеотропная смесь с приблизительно 10% диформетана и 70% пентафторэтана)	2	2A		2.2	662	120 мл	E1	P200		MP9	(M) T50	
3340	ГАЗ РЕФРИЖЕРАТОРНЫЙ R 407C (Диформетана, пентафторэтана и 1,1,1,2-тетрафторэтана зеотропная смесь с приблизительно 23% диформетана и 25% пентафторэтана)	2	2A		2.2	662	120 мл	E1	P200		MP9	(M) T50	
3341	ГИОМОЧЕВИНЫ ДИОКСИД	4.2	S2	II	4.2		0	E2	P002 IBC06		MP14	T3	TP33

Цистерна ДОПОГ		Трансп. средство для перевозки в цистернах	Трансп. категория (Код ограничения проезда через туннель)	Специальные положения по перевозке				Идентификационный номер опасности	№ ООН	Наименование и описание
Код цистерны	Спец. положения			Упаковки	Перевозка навалом/ насыпью	Погрузка, разгрузка и обработка	Эксплуатация			
4.3	4.3.5, 6.8.4	9.1.1.2	1.1.3.6 (8.6)	7.2.4	7.3.3	7.5.11	8.5	5.3.2.3		3.1.2
(12)	(13)	(14)	(15)	(16)	(17)	(18)	(19)	(20)	(1)	(2)
			0 (-)			CV33	S6 S11 S21	70	3331	РАДИОАКТИВНЫЙ МАТЕРИАЛ, ПЕРЕВОЗИМЫЙ В СПЕЦИАЛЬНЫХ УСЛОВИЯХ, ДЕЛЯЩИЙСЯ
			0 (E)			CV33	S6 S11 S12 S21	70	3332	РАДИОАКТИВНЫЙ МАТЕРИАЛ, УПАКОВКА ТИПА А, ОСОБОГО ВИДА, недеющийся или деющийся-освобожденный
			0 (E)			CV33	S6 S11 S21	70	3333	РАДИОАКТИВНЫЙ МАТЕРИАЛ, УПАКОВКА ТИПА А, ОСОБОГО ВИДА, ДЕЛЯЩИЙСЯ
НЕ ПОДПАДАЕТ ПОД ДЕЙСТВИЕ ДОПОГ									3334	Жидкость, перевозка которой по воздуху регулируется правилами, н.у.к.
НЕ ПОДПАДАЕТ ПОД ДЕЙСТВИЕ ДОПОГ									3335	Твердое вещество, перевозка которого по воздуху регулируется правилами, н.у.к.
L4BN		FL	1 (D/E)				S2 S20	33	3336	МЕРКАПТАНЫ ЖИДКИЕ ЛЕГКОВОСПЛАМЕНЯЮЩИЕСЯ Н.У.К., или МЕРКАПТАНОВ СМЕСЬ ЖИДКАЯ ЛЕГКОВОСПЛАМЕНЯЮЩАЯСЯ, Н.У.К.
L1.5BN		FL	2 (D/E)				S2 S20	33	3336	МЕРКАПТАНЫ ЖИДКИЕ ЛЕГКОВОСПЛАМЕНЯЮЩИЕСЯ, Н.У.К., или МЕРКАПТАНОВ СМЕСЬ ЖИДКАЯ ЛЕГКОВОСПЛАМЕНЯЮЩАЯСЯ, Н.У.К. (давление паров при 50 °C более 110 кПа)
LGBF		FL	2 (D/E)				S2 S20	33	3336	МЕРКАПТАНЫ ЖИДКИЕ ЛЕГКОВОСПЛАМЕНЯЮЩИЕСЯ, Н.У.К., или МЕРКАПТАНОВ СМЕСЬ ЖИДКАЯ ЛЕГКОВОСПЛАМЕНЯЮЩАЯСЯ, Н.У.К. (давление паров при 50 °C не более 110 кПа)
LGBF		FL	3 (D/E)	V12			S2	30	3336	МЕРКАПТАНЫ ЖИДКИЕ ЛЕГКОВОСПЛАМЕНЯЮЩИЕСЯ Н.У.К., или МЕРКАПТАНОВ СМЕСЬ ЖИДКАЯ ЛЕГКОВОСПЛАМЕНЯЮЩАЯСЯ, Н.У.К.
PxBN(M)	TA4 TT9	AT	3 (C/E)			CV9 CV10 CV36		20	3337	ГАЗ РЕФРИЖЕРАТОРНЫЙ R 404A (Пентафторэтана, 1,1,1-трифторэтана и 1,1,1,2-тетрафторэтана зеотропная смесь с приблизительно 44% пентафторэтана и 52% 1,1,1-трифторэтана)
PxBN(M)	TA4 TT9	AT	3 (C/E)			CV9 CV10 CV36		20	3338	ГАЗ РЕФРИЖЕРАТОРНЫЙ R 407A (Диформетана, пентафторэтана и 1,1,1,2-тетрафторэтана зеотропная смесь с приблизительно 20% диформетана и 40% пентафторэтана)
PxBN(M)	TA4 TT9	AT	3 (C/E)			CV9 CV10 CV36		20	3339	ГАЗ РЕФРИЖЕРАТОРНЫЙ R 407B (Диформетана, пентафторэтана и 1,1,1,2-тетрафторэтана зеотропная смесь с приблизительно 10% диформетана и 70% пентафторэтана)
PxBN(M)	TA4 TT9	AT	3 (C/E)			CV9 CV10 CV36		20	3340	ГАЗ РЕФРИЖЕРАТОРНЫЙ R 407C (Диформетана, пентафторэтана и 1,1,1,2-тетрафторэтана зеотропная смесь с приблизительно 23% диформетана и 25% пентафторэтана)
SGAV		AT	2 (D/E)	V1				40	3341	ГИОМОЧЕВИНЫ ДИОКСИД

№ ООН	Наименование и написание	Класс	Классификационный код	Группа упаковки	Знаки опасности	Спец. положения	Ограниченные и освобожденные количества		Тара			Переносная цистерна и контейнер для массовых грузов	
							3.4	3.5.1.2	Инструкции по упаковке	Спец. положения по упаковке	Положения по совместной упаковке	Инструкции	Спец. положения
(1)	(2)	(3a)	(3b)	(4)	(5)	(6)	(7a)	(7b)	(8)	(9a)	(9b)	(10)	(11)
	3.1.2	2.2	2.2	2.1.1.3	5.2.2	3.3	3.4	3.5.1.2	4.1.4	4.1.4	4.1.10	4.2.5.2 7.3.2	4.2.5.3
3341	ТИОМОЧЕВИНЫ ДИОКСИД	4.2	S2	III	4.2		0	E1	P002 IBC08 LP02 R001	B3	MP14	T1	TP33
3342	КСАНТОГЕНАТЫ	4.2	S2	II	4.2		0	E2	P002 IBC06		MP14	T3	TP33
3342	КСАНТОГЕНАТЫ	4.2	S2	III	4.2		0	E1	P002 IBC08 LP02 R001	B3	MP14	T1	TP33
3343	НИТРОГЛИЦЕРИНА СМЕСЬ ДЕСЕНСИБИЛИЗИРОВАННАЯ ЖИДКАЯ ЛЕГКОВОСПЛАМЕНЯЮЩАЯСЯ, Н.У.К., с массовой долей нитроглицерина не более 30%	3	D		3	274 278	0	E0	P099		MP2		
3344	ПЕНТАЭРИТРИЛТЕТРАНИТРАТА (ПЕНТАЭРИТРИЛТЕТРАНИТРАТА; ПЭТН) СМЕСЬ ДЕСЕНСИБИЛИЗИРОВАННАЯ ТВЕРДАЯ, Н.У.К., с массовой долей ПЭТН более 10%, но не более 20%	4.1	D	II	4.1	272 274	0	E0	P099		MP2		
3345	ПЕСТИЦИД — ПРОИЗВОДНЫЙ ФЕНОКСИУКСУСНОЙ КИСЛОТЫ ТВЕРДЫЙ ТОКСИЧНЫЙ	6.1	T7	I	6.1	61 274 648	0	E5	P002 IBC07		MP18	T6	TP33
3345	ПЕСТИЦИД — ПРОИЗВОДНЫЙ ФЕНОКСИУКСУСНОЙ КИСЛОТЫ ТВЕРДЫЙ ТОКСИЧНЫЙ	6.1	T7	II	6.1	61 274 648	500 г	E4	P002 IBC08	B4	MP10	T3	TP33
3345	ПЕСТИЦИД — ПРОИЗВОДНЫЙ ФЕНОКСИУКСУСНОЙ КИСЛОТЫ ТВЕРДЫЙ ТОКСИЧНЫЙ	6.1	T7	III	6.1	61 274 648	5 кг	E1	P002 IBC08 LP02 R001	B3	MP10	T1	TP33
3346	ПЕСТИЦИД – ПРОИЗВОДНЫЙ ФЕНОКСИУКСУСНОЙ КИСЛОТЫ ЖИДКИЙ ЛЕГКОВОСПЛАМЕНЯЮЩИЙСЯ ТОКСИЧНЫЙ с температурой вспышки менее 23 °С	3	FT2	I	3 +6.1	61 274	0	E0	P001		MP7 MP17	T14	TP2 TP27
3346	ПЕСТИЦИД – ПРОИЗВОДНЫЙ ФЕНОКСИУКСУСНОЙ КИСЛОТЫ ЖИДКИЙ ЛЕГКОВОСПЛАМЕНЯЮЩИЙСЯ ТОКСИЧНЫЙ с температурой вспышки менее 23 °С	3	FT2	II	3 +6.1	61 274	1 л	E2	P001 IBC02 R001		MP19	T11	TP2 TP27
3347	ПЕСТИЦИД — ПРОИЗВОДНЫЙ ФЕНОКСИУКСУСНОЙ КИСЛОТЫ ЖИДКИЙ ТОКСИЧНЫЙ ЛЕГКОВОСПЛАМЕНЯЮЩИЙСЯ с температурой вспышки не менее	6.1	TF2	I	6.1 +3	61 274	0	E5	P001		MP8 MP17	T14	TP2 TP27
3347	ПЕСТИЦИД — ПРОИЗВОДНЫЙ ФЕНОКСИУКСУСНОЙ КИСЛОТЫ ЖИДКИЙ ТОКСИЧНЫЙ ЛЕГКОВОСПЛАМЕНЯЮЩИЙСЯ с температурой вспышки не менее 23 °С	6.1	TF2	II	6.1 +3	61 274	100 мл	E4	P001 IBC02		MP15	T11	TP2 TP27
3347	ПЕСТИЦИД — ПРОИЗВОДНЫЙ ФЕНОКСИУКСУСНОЙ КИСЛОТЫ ЖИДКИЙ ТОКСИЧНЫЙ ЛЕГКОВОСПЛАМЕНЯЮЩИЙСЯ с температурой вспышки не менее 23 °С	6.1	TF2	III	6.1 +3	61 274	5 л	E1	P001 IBC03 R001		MP19	T7	TP2 TP28

Цистерна ДОПОГ		Трансп. средство для перевозки в цистернах	Трансп. категория (Код ограничения проезда через туннель)	Специальные положения по перевозке				Идентификационный номер опасности	№ ООН	Наименование и описание
Код цистерны	Спец. положения			Упаковки	Перевозка навалом/ насыпью	Погрузка, разгрузка и обработка	Эксплуатация			
4.3	4.3.5, 6.8.4	9.1.1.2	1.1.3.6 (8.6)	7.2.4	7.3.3	7.5.11	8.5	5.3.2.3		3.1.2
(12)	(13)	(14)	(15)	(16)	(17)	(18)	(19)	(20)	(1)	(2)
SGAV		AT	3 (E)	V1				40	3341	ТИОМОЧЕВИНЫ ДИОКСИД
SGAV		AT	2 (D/E)	V1				40	3342	КСАНТОГЕНАТЫ
SGAV		AT	3 (E)	V1				40	3342	КСАНТОГЕНАТЫ
			0 (B)				S2 S14		3343	НИТРОГЛИЦЕРИНА СМЕСЬ ДЕСЕНСИБИЛИЗИРОВАННАЯ ЖИДКАЯ ЛЕГКОВОСПЛАМЕНЯЮЩАЯСЯ, Н.У.К., с массовой долей нитроглицерина не более 30%
			2 (B)				S14		3344	ПЕНТАЭРИТРИТТЕТРА-НИТРАТА (ПЕНТАЭРИТРИТОЛТЕТРА-НИТРАТА; ПЭТН) СМЕСЬ ДЕСЕНСИБИЛИЗИРОВАННАЯ ТВЕРДАЯ, Н.У.К., с массовой долей ПЭТН более 10%, но не более 20%
S10AH L10CH	TU14 TU15 TE19 TE21	AT	1 (C/E)	V10		CV1 CV13 CV28	S9 S14	66	3345	ПЕСТИЦИД — ПРОИЗВОДНЫЙ ФЕНОКСИУКСУСНОЙ КИСЛОТЫ ТВЕРДЫЙ ТОКСИЧНЫЙ
SGAH L4BH	TU15 TE19	AT	2 (D/E)	V11		CV13 CV28	S9 S19	60	3345	ПЕСТИЦИД — ПРОИЗВОДНЫЙ ФЕНОКСИУКСУСНОЙ КИСЛОТЫ ТВЕРДЫЙ ТОКСИЧНЫЙ
SGAH L4BH	TU15 TE19	AT	2 (E)		VC1 VC2 AP7	CV13 CV28	S9	60	3345	ПЕСТИЦИД — ПРОИЗВОДНЫЙ ФЕНОКСИУКСУСНОЙ КИСЛОТЫ ТВЕРДЫЙ ТОКСИЧНЫЙ
L10CH	TU14 TU15 TE21	FL	1 (C/E)			CV13 CV28	S2 S22	336	3346	ПЕСТИЦИД – ПРОИЗВОДНЫЙ ФЕНОКСИУКСУСНОЙ КИСЛОТЫ ЖИДКИЙ ЛЕГКОВОСПЛАМЕНЯЮЩИЙСЯ ТОКСИЧНЫЙ с температурой вспышки менее 23 °C
L4BH	TU15	FL	2 (D/E)			CV13 CV28	S2 S22	336	3346	ПЕСТИЦИД – ПРОИЗВОДНЫЙ ФЕНОКСИУКСУСНОЙ КИСЛОТЫ ЖИДКИЙ ЛЕГКОВОСПЛАМЕНЯЮЩИЙСЯ ТОКСИЧНЫЙ с температурой вспышки менее 23 °C
L10CH	TU14 TU15 TE19 TE21	FL	1 (C/E)			CV1 CV13 CV28	S2 S9 S14	663	3347	ПЕСТИЦИД — ПРОИЗВОДНЫЙ ФЕНОКСИУКСУСНОЙ КИСЛОТЫ ЖИДКИЙ ТОКСИЧНЫЙ ЛЕГКОВОСПЛАМЕНЯЮЩИЙСЯ с температурой вспышки не менее 23 °C
L4BH	TU15 TE19	FL	2 (D/E)			CV13 CV28	S2 S9 S19	63	3347	ПЕСТИЦИД — ПРОИЗВОДНЫЙ ФЕНОКСИУКСУСНОЙ КИСЛОТЫ ЖИДКИЙ ТОКСИЧНЫЙ ЛЕГКОВОСПЛАМЕНЯЮЩИЙСЯ с температурой вспышки не менее 23 °C
L4BH	TU15 TE19	FL	2 (D/E)	V12		CV13 CV28	S2 S9	63	3347	ПЕСТИЦИД — ПРОИЗВОДНЫЙ ФЕНОКСИУКСУСНОЙ КИСЛОТЫ ЖИДКИЙ ТОКСИЧНЫЙ ЛЕГКОВОСПЛАМЕНЯЮЩИЙСЯ с температурой вспышки не менее 23 °C

№ ООН	Наименование и написание	Класс	Классификационный код	Группа упаковки	Знаки опасности	Спец. положения	Ограниченные и освобожденные количества		Тара			Переносная цистерна и контейнер для массовых грузов	
									Инструкции по упаковке	Спец. положения по упаковке	Положения по совместной упаковке	Инструкции	Спец. положения
	3.1.2	2.2	2.2	2.1.1.3	5.2.2	3.3	3.4	3.5.1.2	4.1.4	4.1.4	4.1.10	4.2.5.2 7.3.2	4.2.5.3
(1)	(2)	(3a)	(3b)	(4)	(5)	(6)	(7a)	(7b)	(8)	(9a)	(9b)	(10)	(11)
3348	ПЕСТИЦИД — ПРОИЗВОДНЫЙ ФЕНОКСИУКСУСНОЙ КИСЛОТЫ ЖИДКИЙ ТОКСИЧНЫЙ	6.1	T6	I	6.1	61 274 648	0	E5	P001		MP8 MP17	T14	TP2 TP27
3348	ПЕСТИЦИД — ПРОИЗВОДНЫЙ ФЕНОКСИУКСУСНОЙ КИСЛОТЫ ЖИДКИЙ ТОКСИЧНЫЙ	6.1	T6	II	6.1	61 274 648	100 мл	E4	P001 IBC02		MP15	T11	TP2 TP27
3348	ПЕСТИЦИД — ПРОИЗВОДНЫЙ ФЕНОКСИУКСУСНОЙ КИСЛОТЫ ЖИДКИЙ ТОКСИЧНЫЙ	6.1	T6	III	6.1	61 274 648	5 л	E1	P001 IBC03 LP01 R001		MP19	T7	TP2 TP28
3349	ПЕСТИЦИД НА ОСНОВЕ ПИРЕТРОИДОВ ТВЕРДЫЙ ТОКСИЧНЫЙ	6.1	T7	I	6.1	61 274 648	0	E5	P002 IBC07		MP18	T6	TP33
3349	ПЕСТИЦИД НА ОСНОВЕ ПИРЕТРОИДОВ ТВЕРДЫЙ ТОКСИЧНЫЙ	6.1	T7	II	6.1	61 274 648	500 г	E4	P002 IBC08	B4	MP10	T3	TP33
3349	ПЕСТИЦИД НА ОСНОВЕ ПИРЕТРОИДОВ ТВЕРДЫЙ ТОКСИЧНЫЙ	6.1	T7	III	6.1	61 274 648	5 кг	E1	P002 IBC08 LP02 R001	B3	MP10	T1	TP33
3350	ПЕСТИЦИД НА ОСНОВЕ ПИРЕТРОИДОВ ЖИДКИЙ ЛЕГКОВОСПЛАМЕНЯЮЩИЙСЯ ТОКСИЧНЫЙ с температурой вспышки менее 23 °C	3	FT2	I	3 +6.1	61 274	0	E0	P001		MP7 MP17	T14	TP2 TP27
3350	ПЕСТИЦИД НА ОСНОВЕ ПИРЕТРОИДОВ ЖИДКИЙ ЛЕГКОВОСПЛАМЕНЯЮЩИЙСЯ ТОКСИЧНЫЙ с температурой вспышки менее 23 °C	3	FT2	II	3 +6.1	61 274	1 л	E2	P001 IBC02 R001		MP19	T11	TP2 TP27
3351	ПЕСТИЦИД НА ОСНОВЕ ПИРЕТРОИДОВ ЖИДКИЙ ТОКСИЧНЫЙ ЛЕГКОВОСПЛАМЕНЯЮЩИЙСЯ с температурой вспышки не менее 23 °C	6.1	TF2	I	6.1 +3	61 274	0	E5	P001		MP8 MP17	T14	TP2 TP27
3351	ПЕСТИЦИД НА ОСНОВЕ ПИРЕТРОИДОВ ЖИДКИЙ ТОКСИЧНЫЙ ЛЕГКОВОСПЛАМЕНЯЮЩИЙСЯ с температурой вспышки не менее 23 °C	6.1	TF2	II	6.1 +3	61 274	100 мл	E4	P001 IBC02		MP15	T11	TP2 TP27
3351	ПЕСТИЦИД НА ОСНОВЕ ПИРЕТРОИДОВ ЖИДКИЙ ТОКСИЧНЫЙ ЛЕГКОВОСПЛАМЕНЯЮЩИЙСЯ с температурой вспышки не менее 23 °C	6.1	TF2	III	6.1 +3	61 274	5 л	E1	P001 IBC03 R001		MP19	T7	TP2 TP28
3352	ПЕСТИЦИД НА ОСНОВЕ ПИРЕТРОИДОВ ЖИДКИЙ ТОКСИЧНЫЙ	6.1	T6	I	6.1	61 274 648	0	E5	P001		MP8 MP17	T14	TP2 TP27
3352	ПЕСТИЦИД НА ОСНОВЕ ПИРЕТРОИДОВ ЖИДКИЙ ТОКСИЧНЫЙ	6.1	T6	II	6.1	61 274 648	100 мл	E4	P001 IBC02		MP15	T11	TP2 TP27
3352	ПЕСТИЦИД НА ОСНОВЕ ПИРЕТРОИДОВ ЖИДКИЙ ТОКСИЧНЫЙ	6.1	T6	III	6.1	61 274 648	5 л	E1	P001 IBC03 LP01 R001		MP19	T7	TP2 TP28
3354	ГАЗ ИНСЕКТИЦИДНЫЙ ЛЕГКОВОСПЛАМЕНЯЮЩИЙСЯ, Н.У.К.	2	2F		2.1	274 662	0	E0	P200		MP9	(M)	
3355	ГАЗ ИНСЕКТИЦИДНЫЙ ТОКСИЧНЫЙ ЛЕГКОВОСПЛАМЕНЯЮЩИЙСЯ, Н.У.К.	2	2TF		2.3 +2.1	274	0	E0	P200		MP9	(M)	

Цистерна ДОПОГ		Трансп. средство для перевозки в цистернах	Трансп. категория (Код ограничения проезда через туннель)	Специальные положения по перевозке				Идентификационный номер опасности	№ ООН	Наименование и описание
Код цистерны	Спец. положения			Упаковки	Перевозка навалом/ насыпью	Погрузка, разгрузка и обработка	Эксплуатация			
4.3	4.3.5, 6.8.4	9.1.1.2	1.1.3.6 (8.6)	7.2.4	7.3.3	7.5.11	8.5	5.3.2.3		3.1.2
(12)	(13)	(14)	(15)	(16)	(17)	(18)	(19)	(20)	(1)	(2)
L10CH	TU14 TU15 TE19 TE21	AT	1 (C/E)			CV1 CV13 CV28	S9 S14	66	3348	ПЕСТИЦИД — ПРОИЗВОДНЫЙ ФЕНОКСИУКСУСНОЙ КИСЛОТЫ ЖИДКИЙ ТОКСИЧНЫЙ
L4BH	TU15 TE19	AT	2 (D/E)			CV13 CV28	S9 S19	60	3348	ПЕСТИЦИД — ПРОИЗВОДНЫЙ ФЕНОКСИУКСУСНОЙ КИСЛОТЫ ЖИДКИЙ ТОКСИЧНЫЙ
L4BH	TU15 TE19	AT	2 (E)	V12		CV13 CV28	S9	60	3348	ПЕСТИЦИД — ПРОИЗВОДНЫЙ ФЕНОКСИУКСУСНОЙ КИСЛОТЫ ЖИДКИЙ ТОКСИЧНЫЙ
S10AH L10CH	TU14 TU15 TE19 TE21	AT	1 (C/E)	V10		CV1 CV13 CV28	S9 S14	66	3349	ПЕСТИЦИД НА ОСНОВЕ ПИРЕТРОИДОВ ТВЕРДЫЙ ТОКСИЧНЫЙ
SGAH L4BH	TU15 TE19	AT	2 (D/E)	V11		CV13 CV28	S9 S19	60	3349	ПЕСТИЦИД НА ОСНОВЕ ПИРЕТРОИДОВ ТВЕРДЫЙ ТОКСИЧНЫЙ
SGAH L4BH	TU15 TE19	AT	2 (E)		VC1 VC2 AP7	CV13 CV28	S9	60	3349	ПЕСТИЦИД НА ОСНОВЕ ПИРЕТРОИДОВ ТВЕРДЫЙ ТОКСИЧНЫЙ
L10CH	TU14 TU15 TE21	FL	1 (C/E)			CV13 CV28	S2 S22	336	3350	ПЕСТИЦИД НА ОСНОВЕ ПИРЕТРОИДОВ ЖИДКИЙ ЛЕГКОВОСПЛАМЕНЯЮЩИЙСЯ ТОКСИЧНЫЙ с температурой вспышки менее 23 °C
L4BH	TU15	FL	2 (D/E)			CV13 CV28	S2 S22	336	3350	ПЕСТИЦИД НА ОСНОВЕ ПИРЕТРОИДОВ ЖИДКИЙ ЛЕГКОВОСПЛАМЕНЯЮЩИЙСЯ ТОКСИЧНЫЙ с температурой вспышки менее 23 °C
L10CH	TU14 TU15 TE19 TE21	FL	1 (C/E)			CV1 CV13 CV28	S2 S9 S14	663	3351	ПЕСТИЦИД НА ОСНОВЕ ПИРЕТРОИДОВ ЖИДКИЙ ТОКСИЧНЫЙ ЛЕГКОВОСПЛАМЕНЯЮЩИЙСЯ с температурой вспышки не менее 23 °C
L4BH	TU15 TE19	FL	2 (D/E)			CV13 CV28	S2 S9 S19	63	3351	ПЕСТИЦИД НА ОСНОВЕ ПИРЕТРОИДОВ ЖИДКИЙ ТОКСИЧНЫЙ ЛЕГКОВОСПЛАМЕНЯЮЩИЙСЯ с температурой вспышки не менее 23 °C
L4BH	TU15 TE19	FL	2 (D/E)	V12		CV13 CV28	S2 S9	63	3351	ПЕСТИЦИД НА ОСНОВЕ ПИРЕТРОИДОВ ЖИДКИЙ ТОКСИЧНЫЙ ЛЕГКОВОСПЛАМЕНЯЮЩИЙСЯ с температурой вспышки не менее 23 °C
L10CH	TU14 TU15 TE19 TE21	AT	1 (C/E)			CV1 CV13 CV28	S9 S14	66	3352	ПЕСТИЦИД НА ОСНОВЕ ПИРЕТРОИДОВ ЖИДКИЙ ТОКСИЧНЫЙ
L4BH	TU15 TE19	AT	2 (D/E)			CV13 CV28	S9 S19	60	3352	ПЕСТИЦИД НА ОСНОВЕ ПИРЕТРОИДОВ ЖИДКИЙ ТОКСИЧНЫЙ
L4BH	TU15 TE19	AT	2 (E)	V12		CV13 CV28	S9	60	3352	ПЕСТИЦИД НА ОСНОВЕ ПИРЕТРОИДОВ ЖИДКИЙ ТОКСИЧНЫЙ
PxBN(M)	TA4 TT9	FL	2 (B/D)			CV9 CV10 CV36	S2 S20	23	3354	ГАЗ ИНСЕКТИЦИДНЫЙ ЛЕГКОВОСПЛАМЕНЯЮЩИЙСЯ, Н.У.К.
PxBH(M)	TU6 TA4 TT9	FL	1 (B/D)			CV9 CV10 CV36	S2 S14	263	3355	ГАЗ ИНСЕКТИЦИДНЫЙ ТОКСИЧНЫЙ ЛЕГКОВОСПЛАМЕНЯЮЩИЙСЯ, Н.У.К.

№ ООН	Наименование и написание	Класс	Классификационный код	Группа упаковки	Знаки опасности	Спец. положения	Ограниченные и освобожденные количества		Тара			Переносная цистерна и контейнер для массовых грузов	
									Инструкции по упаковке	Спец. положения по упаковке	Положения по совместной упаковке	Инструкции	Спец. положения
	3.1.2	2.2	2.2	2.1.1.3	5.2.2	3.3	3.4	3.5.1.2	4.1.4	4.1.4	4.1.10	4.2.5.2 7.3.2	4.2.5.3
(1)	(2)	(3a)	(3b)	(4)	(5)	(6)	(7a)	(7b)	(8)	(9a)	(9b)	(10)	(11)
3356	ГЕНЕРАТОР КИСЛОРОДА ХИМИЧЕСКИЙ	5.1	O3		5.1	284	0	E0	P500		MP2		
3357	НИТРОГЛИЦЕРИНА СМЕСЬ ДЕСЕНСИБИЛИЗИРОВАННАЯ ЖИДКАЯ, Н.У.К., с массовой долей нитроглицерина не более 30%	3	D	II	3	274 288	0	E0	P099		MP2		
3358	РЕФРИЖЕРАТОРНЫЕ УСТАНОВКИ, содержащие легковоспламеняющийся нетоксичный сжиженный газ	2	6F		2.1	291	0	E0	P003	PP32	MP9		
3359	ФУМИГИРОВАННАЯ ГРУЗОВАЯ ТРАНСПОРТНАЯ ЕДИНИЦА	9	M11			302							
3360	Волокна растительного происхождения сухие	4.1	F1	НЕ ПОДПАДАЕТ ПОД ДЕЙСТВИЕ ДОПОГ									
3361	ХЛОРСИЛАНЫ ТОКСИЧНЫЕ КОРРОЗИОННЫЕ, Н.У.К.	6.1	TC1	II	6.1 +8	274	0	E0	P010		MP15	T14	TP2 TP7 TP27
3362	ХЛОРСИЛАНЫ ТОКСИЧНЫЕ КОРРОЗИОННЫЕ ЛЕГКОВОСПЛАМЕНЯЮЩИЕСЯ, Н.У.К.	6.1	TFC	II	6.1 +3 +8	274	0	E0	P010		MP15	T14	TP2 TP7 TP27
3363	Опасные грузы в оборудовании или опасные грузы в приборах	9	M11	НЕ ПОДПАДАЕТ ПОД ДЕЙСТВИЕ ДОПОГ [см. также 1.1.3.1 (b)]									
3364	ТРИНИТРОФЕНОЛ (КИСЛОТА ПИКРИНОВАЯ) УВЛАЖНЕННЫЙ с массовой долей воды не менее 10%	4.1	D	I	4.1		0	E0	P406	PP24	MP2		
3365	ТРИНИТРОХЛОРБЕНЗОЛ (ПИКРИЛХЛОРИД) УВЛАЖНЕННЫЙ с массовой долей воды не менее 10%	4.1	D	I	4.1		0	E0	P406	PP24	MP2		
3366	ТРИНИТРОТОЛУОЛ (ТНТ) УВЛАЖНЕННЫЙ с массовой долей воды не менее 10%	4.1	D	I	4.1		0	E0	P406	PP24	MP2		
3367	ТРИНИТРОБЕНЗОЛ УВЛАЖНЕННЫЙ с массовой долей воды не менее 10%	4.1	D	I	4.1		0	E0	P406	PP24	MP2		
3368	КИСЛОТА ТРИНИТРОБЕНЗОЙНАЯ УВЛАЖНЕННАЯ с массовой долей воды не менее 10%	4.1	D	I	4.1		0	E0	P406	PP24	MP2		
3369	НАТРИЯ ДИНИТРО-о-КРЕЗОЛЯТ УВЛАЖНЕННЫЙ с массовой долей воды не менее 10%	4.1	DT	I	4.1 +6.1		0	E0	P406	PP24	MP2		
3370	МОЧЕВИНЫ НИТРАТ УВЛАЖНЕННЫЙ с массовой долей воды не менее 10%	4.1	D	I	4.1		0	E0	P406	PP78	MP2		
3371	2-МЕТИЛБУТАНАЛ	3	F1	II	3		1 л	E2	P001 IBC02 R001		MP19	T4	TP1
3373	БИОЛОГИЧЕСКИЙ ПРЕПАРАТ, КАТЕГОРИЯ В	6.2	I4		6.2	319	0	E0	P650			T1	TP1
3373	БИОЛОГИЧЕСКИЙ ПРЕПАРАТ, КАТЕГОРИЯ В (только материал животного происхождения)	6.2	I4		6.2	319	0	E0	P650			T1 BK1 BK2	TP1
3374	АЦЕТИЛЕН, НЕ СОДЕРЖАЩИЙ РАСТВОРИТЕЛЯ	2	2F		2.1	662	0	E0	P200		MP9		
3375	АММОНИЯ НИТРАТА ЭМУЛЬСИЯ, или СУСПЕНЗИЯ, или ГЕЛЬ, промежуточное сырье для бризантных взрывчатых веществ жидкое	5.1	O1	II	5.1	309	0	E2	P505 IBC02	B16	MP2	T1	TP1 TP9 TP17 TP32
3375	АММОНИЯ НИТРАТА ЭМУЛЬСИЯ, или СУСПЕНЗИЯ, или ГЕЛЬ, промежуточное сырье для бризантных взрывчатых веществ твердое	5.1	O2	II	5.1	309	0	E2	P505 IBC02	B16	MP2	T1	TP1 TP9 TP17 TP32

Цистерна ДОПОГ		Трансп. средство для перевозки в цистернах	Трансп. категория (Код ограничения проезда через туннель)	Специальные положения по перевозке				Идентификационный номер опасности	№ ООН	Наименование и описание
Код цистерны	Спец. положения			Упаковки	Перевозка навалом/ насыпью	Погрузка, разгрузка и обработка	Эксплуатация			
4.3	4.3.5, 6.8.4	9.1.1.2	1.1.3.6 (8.6)	7.2.4	7.3.3	7.5.11	8.5	5.3.2.3	(1)	3.1.2
(12)	(13)	(14)	(15)	(16)	(17)	(18)	(19)	(20)	(1)	(2)
			2 (E)			CV24			3356	ГЕНЕРАТОР КИСЛОРОДА ХИМИЧЕСКИЙ
			2 (B)				S2 S14		3357	НИТРОГЛИЦЕРИНА СМЕСЬ ДЕСЕНСИБИЛИЗИРОВАННАЯ ЖИДКАЯ, Н.У.К., с массовой долей нитроглицерина не более 30%
			2 (D)			CV9	S2		3358	РЕФРИЖЕРАТОРНЫЕ УСТАНОВКИ, содержащие легковоспламеняющийся нетоксичный сжиженный газ
			(-)						3359	ФУМИГИРОВАННАЯ ГРУЗОВАЯ ТРАНСПОРТНАЯ ЕДИНИЦА
НЕ ПОДПАДАЕТ ПОД ДЕЙСТВИЕ ДОПОГ									3360	Волокна растительного происхождения сухие
L4BH	TU15 TE19	AT	2 (D/E)			CV13 CV28	S9 S19	68	3361	ХЛОРСИЛАНЫ ТОКСИЧНЫЕ КОРРОЗИОННЫЕ, Н.У.К.
L4BH	TU15 TE19	FL	2 (D/E)			CV13 CV28	S2 S9 S19	638	3362	ХЛОРСИЛАНЫ ТОКСИЧНЫЕ КОРРОЗИОННЫЕ ЛЕГКОВОСПЛАМЕНЯЮЩИЕСЯ, Н.У.К.
НЕ ПОДПАДАЕТ ПОД ДЕЙСТВИЕ ДОПОГ [см. также 1.1.3.1 (b)]									3363	Опасные грузы в оборудовании или опасные грузы в приборах
			1 (B)				S14		3364	ТРИНИТРОФЕНОЛ (КИСЛОТА ПИКРИНОВАЯ) УВЛАЖНЕННЫЙ с массовой долей воды не менее 10%
			1 (B)				S14		3365	ТРИНИТРОХЛОРБЕНЗОЛ (ПИКРИЛХЛОРИД) УВЛАЖНЕННЫЙ с массовой долей воды не менее 10%
			1 (B)				S14		3366	ТРИНИТРОТОЛУОЛ (ТНТ) УВЛАЖНЕННЫЙ с массовой долей воды не менее 10%
			1 (B)				S14		3367	ТРИНИТРОБЕНЗОЛ УВЛАЖНЕННЫЙ с массовой долей воды не менее 10%
			1 (B)			CV13 CV28	S14		3368	КИСЛОТА ТРИНИТРОБЕНЗОЙНАЯ УВЛАЖНЕННАЯ с массовой долей воды не менее 10%
			1 (B)			CV13 CV28	S14		3369	НАТРИЯ ДИНИТРО-о-КРЕЗОЛЯТ УВЛАЖНЕННЫЙ с массовой долей воды не менее 10%
			1 (B)				S14		3370	МОЧЕВИНЫ НИТРАТ УВЛАЖНЕННЫЙ с массовой долей воды не менее 10%
LGBF		FL	2 (D/E)				S2 S20	33	3371	2-МЕТИЛБУТАНАЛ
L4BH	TU15 TU37 TE19	AT	(-)				S3	606	3373	БИОЛОГИЧЕСКИЙ ПРЕПАРАТ, КАТЕГОРИЯ В
L4BH	TU15 TU37 TE19	AT	(-)				S3	606	3373	БИОЛОГИЧЕСКИЙ ПРЕПАРАТ, КАТЕГОРИЯ В (только материал животного происхождения)
			2 (D)			CV9 CV10 CV36	S2 S20		3374	АЦЕТИЛЕН, НЕ СОДЕРЖАЩИЙ РАСТВОРИТЕЛЯ
LGAV(+)	TU3 TU12 TU39 TE10 TE23 TA1 TA3	AT	2 (E)			CV24	S9 S23	50	3375	АММОНИЯ НИТРАТА ЭМУЛЬСИЯ, или СУСПЕНЗИЯ, или ГЕЛЬ, промежуточное сырье для бризантных взрывчатых веществ жидкое
SGAV(+)	TU3 TU12 TU39 TE10 TE23 TA1 TA3	AT	2 (E)			CV24	S9 S23	50	3375	АММОНИЯ НИТРАТА ЭМУЛЬСИЯ, или СУСПЕНЗИЯ, или ГЕЛЬ, промежуточное сырье для бризантных взрывчатых веществ твердое

№ ООН	Наименование и написание	Класс	Классификационный код	Группа упаковки	Знаки опасности	Спец. положения	Ограниченные и освобожденные количества		Тара			Переносная цистерна и контейнер для массовых грузов	
									Инструкции по упаковке	Спец. положения по упаковке	Положения по совместной упаковке	Инструкции	Спец. положения
	3.1.2	2.2	2.2	2.1.1.3	5.2.2	3.3	3.4	3.5.1.2	4.1.4	4.1.4	4.1.10	4.2.5.2 7.3.2	4.2.5.3
(1)	(2)	(3a)	(3b)	(4)	(5)	(6)	(7a)	(7b)	(8)	(9a)	(9b)	(10)	(11)
3376	4-НИТРОФЕНИЛГИДРАЗИН с массовой долей воды не менее 30%	4.1	D	I	4.1		0	E0	P406	PP26	MP2		
3377	НАТРИЯ ПЕРБОРАТА МОНОГИДРАТ	5.1	O2	III	5.1		5 кг	E1	P002 IBC08 LP02 R001	B3	MP10	T1 BK1 BK2 BK3	TP33
3378	НАТРИЯ КАРБОНАТА ПЕРОКСИГИДРАТ	5.1	O2	II	5.1		1 кг	E2	P002 IBC08	B4	MP10	T3 BK1 BK2	TP33
3378	НАТРИЯ КАРБОНАТА ПЕРОКСИГИДРАТ	5.1	O2	III	5.1		5 кг	E1	P002 IBC08 LP02 R001	B3	MP10	T1 BK1 BK2 BK3	TP33
3379	ДЕСЕНСИБИЛИЗОВАННОЕ ВЗРЫВЧАТОЕ ВЕЩЕСТВО ЖИДКОЕ, Н.У.К.	3	D	I	3	274 311	0	E0	P099		MP2		
3380	ДЕСЕНСИБИЛИЗОВАННОЕ ВЗРЫВЧАТОЕ ВЕЩЕСТВО ТВЕРДОЕ, Н.У.К.	4.1	D	I	4.1	274 311	0	E0	P099		MP2		
3381	ТОКСИЧНАЯ ПРИ ВДЫХАНИИ ЖИДКОСТЬ, Н.У.К., с ЛК ₅₀ не более 200 мл/м ³ и концентрацией насыщенных паров не менее 500 ЛК ₅₀	6.1	T1 or T4	I	6.1	274	0	E0	P601		MP8 MP17	T22	TP2
3382	ТОКСИЧНАЯ ПРИ ВДЫХАНИИ ЖИДКОСТЬ, Н.У.К., с ЛК ₅₀ не более 1 000 мл/м ³ и концентрацией насыщенных паров не менее 10 ЛК ₅₀	6.1	T1 or T4	I	6.1	274	0	E0	P602		MP8 MP17	T20	TP2
3383	ТОКСИЧНАЯ ПРИ ВДЫХАНИИ ЖИДКОСТЬ ЛЕГКОВОСПЛАМЕНЯЮЩАЯСЯ, Н.У.К., с ЛК ₅₀ не более 200 мл/м ³ и концентрацией насыщенных паров не менее 500 ЛК ₅₀	6.1	TF1	I	6.1 +3	274	0	E0	P601		MP8 MP17	T22	TP2
3384	ТОКСИЧНАЯ ПРИ ВДЫХАНИИ ЖИДКОСТЬ ЛЕГКОВОСПЛАМЕНЯЮЩАЯСЯ, Н.У.К., с ЛК ₅₀ не более 1 000 мл/м ³ и концентрацией насыщенных паров не менее 10 ЛК ₅₀	6.1	TF1	I	6.1 +3	274	0	E0	P602		MP8 MP17	T20	TP2
3385	ТОКСИЧНАЯ ПРИ ВДЫХАНИИ ЖИДКОСТЬ, РЕАГИРУЮЩАЯ С ВОДОЙ, Н.У.К., с ЛК ₅₀ не более 200 мл/м ³ и концентрацией насыщенных паров не менее 500 ЛК ₅₀	6.1	TW1	I	6.1 +4.3	274	0	E0	P601		MP8 MP17	T22	TP2
3386	ТОКСИЧНАЯ ПРИ ВДЫХАНИИ ЖИДКОСТЬ, РЕАГИРУЮЩАЯ С ВОДОЙ, Н.У.К., с ЛК ₅₀ не более 1 000 мл/м ³ и концентрацией насыщенных паров не менее 10 ЛК ₅₀	6.1	TW1	I	6.1 +4.3	274	0	E0	P602		MP8 MP17	T20	TP2
3387	ТОКСИЧНАЯ ПРИ ВДЫХАНИИ ЖИДКОСТЬ ОКИСЛЯЮЩАЯ, Н.У.К., с ЛК ₅₀ не более 200 мл/м ³ и концентрацией насыщенных паров не менее 500 ЛК ₅₀	6.1	TO1	I	6.1 +5.1	274	0	E0	P601		MP8 MP17	T22	TP2
3388	ТОКСИЧНАЯ ПРИ ВДЫХАНИИ ЖИДКОСТЬ ОКИСЛЯЮЩАЯ, Н.У.К., с ЛК ₅₀ не более 1 000 мл/м ³ и концентрацией насыщенных паров не менее 10 ЛК ₅₀	6.1	TO1	I	6.1 +5.1	274	0	E0	P602		MP8 MP17	T20	TP2
3389	ТОКСИЧНАЯ ПРИ ВДЫХАНИИ ЖИДКОСТЬ КОРРОЗИОННАЯ, Н.У.К., с ЛК ₅₀ не более 200 мл/м ³ и концентрацией насыщенных паров не менее 500 ЛК ₅₀	6.1	TC1 or TC3	I	6.1 +8	274	0	E0	P601		MP8 MP17	T22	TP2

Цистерна ДОПОГ		Трансп. средство для перевозки в цистернах	Трансп. категория (Код ограничения проезда через туннель)	Специальные положения по перевозке				Идентификационный номер опасности	№ ООН	Наименование и описание
Код цистерны	Спец. положения			Упаковки	Перевозка навалом/ насыпью	Погрузка, разгрузка и обработка	Эксплуатация			
4.3	4.3.5, 6.8.4	9.1.1.2	1.1.3.6 (8.6)	7.2.4	7.3.3	7.5.11	8.5	5.3.2.3	(1)	(2)
			1 (B)	V1				S14	3376	4-НИТРОФЕНИЛГИДРАЗИН с массовой долей воды не менее 30%
SGAV	TU3	AT	3 (E)		VC1 VC2 AP6 AP7	CV24			3377	НАТРИЯ ПЕРБОРАТА МОНОГИДРАТ
SGAV	TU3	AT	2 (E)	V11	VC1 VC2 AP6 AP7	CV24			3378	НАТРИЯ КАРБОНАТА ПЕРОКСИГИДРАТ
SGAV	TU3	AT	3 (E)		VC1 VC2 AP6 AP7	CV24			3378	НАТРИЯ КАРБОНАТА ПЕРОКСИГИДРАТ
			1 (B)					S2 S14	3379	ДЕСЕНСИБИЛИЗИРОВАННОЕ ВЗРЫВЧАТОЕ ВЕЩЕСТВО ЖИДКОЕ, Н.У.К.
			1 (B)					S14	3380	ДЕСЕНСИБИЛИЗИРОВАННОЕ ВЗРЫВЧАТОЕ ВЕЩЕСТВО ТВЕРДОЕ, Н.У.К.
L15CH	TU14 TU15 TE19 TE21	AT	1 (C/D)			CV1 CV13 CV28		S9 S14	3381	ТОКСИЧНАЯ ПРИ ВДЫХАНИИ ЖИДКОСТЬ, Н.У.К., с ЛК ₅₀ не более 200 мл/м ³ и концентрацией насыщенных паров не менее 500 ЛК ₅₀
L10CH	TU14 TU15 TE19 TE21	AT	1 (C/D)			CV1 CV13 CV28		S9 S14	3382	ТОКСИЧНАЯ ПРИ ВДЫХАНИИ ЖИДКОСТЬ, Н.У.К., с ЛК ₅₀ не более 1 000 мл/м ³ и концентрацией насыщенных паров не менее 10 ЛК ₅₀
L15CH	TU14 TU15 TE19 TE21	FL	1 (C/D)			CV1 CV13 CV28		S2 S9 S14	3383	ТОКСИЧНАЯ ПРИ ВДЫХАНИИ ЖИДКОСТЬ ЛЕГКОВОСПЛАМЕНЯЮЩАЯСЯ, Н.У.К., с ЛК ₅₀ не более 200 мл/м ³ и концентрацией насыщенных паров не менее 500 ЛК ₅₀
L10CH	TU14 TU15 TE19 TE21	FL	1 (C/D)			CV1 CV13 CV28		S2 S9 S14	3384	ТОКСИЧНАЯ ПРИ ВДЫХАНИИ ЖИДКОСТЬ ЛЕГКОВОСПЛАМЕНЯЮЩАЯСЯ, Н.У.К., с ЛК ₅₀ не более 1 000 мл/м ³ и концентрацией насыщенных паров не менее 10 ЛК ₅₀
L15CH	TU14 TU15 TE19 TE21	AT	1 (C/D)			CV1 CV13 CV28		S9 S14	3385	ТОКСИЧНАЯ ПРИ ВДЫХАНИИ ЖИДКОСТЬ, РЕАГИРУЮЩАЯ С ВОДОЙ, Н.У.К., с ЛК ₅₀ не более 200 мл/м ³ и концентрацией насыщенных паров не менее 500 ЛК ₅₀
L10CH	TU14 TU15 TE19 TE21	AT	1 (C/D)			CV1 CV13 CV28		S9 S14	3386	ТОКСИЧНАЯ ПРИ ВДЫХАНИИ ЖИДКОСТЬ, РЕАГИРУЮЩАЯ С ВОДОЙ, Н.У.К., с ЛК ₅₀ не более 1 000 мл/м ³ и концентрацией насыщенных паров не менее 10 ЛК ₅₀
L15CH	TU14 TU15 TE19 TE21	AT	1 (C/D)			CV1 CV13 CV28		S9 S14	3387	ТОКСИЧНАЯ ПРИ ВДЫХАНИИ ЖИДКОСТЬ ОКИСЛЯЮЩАЯ, Н.У.К., с ЛК ₅₀ не более 200 мл/м ³ и концентрацией насыщенных паров не менее 500 ЛК ₅₀
L10CH	TU14 TU15 TE19 TE21	AT	1 (C/D)			CV1 CV13 CV28		S9 S14	3388	ТОКСИЧНАЯ ПРИ ВДЫХАНИИ ЖИДКОСТЬ ОКИСЛЯЮЩАЯ, Н.У.К., с ЛК ₅₀ не более 1 000 мл/м ³ и концентрацией насыщенных паров не менее 10 ЛК ₅₀
L15CH	TU14 TU15 TE19 TE21	AT	1 (C/D)			CV1 CV13 CV28		S9 S14	3389	ТОКСИЧНАЯ ПРИ ВДЫХАНИИ ЖИДКОСТЬ КОРРОЗИОННАЯ, Н.У.К., с ЛК ₅₀ не более 200 мл/м ³ и концентрацией насыщенных паров не менее 500 ЛК ₅₀

№ ООН	Наименование и написание	Класс	Классификационный код	Группа упаковки	Знаки опасности	Спец. положения	Ограниченные и освобожденные количества		Тара			Переносная цистерна и контейнер для массовых грузов	
									Инструкции по упаковке	Спец. положения по упаковке	Положения по совместной упаковке	Инструкции	Спец. положения
	3.1.2	2.2	2.2	2.1.1.3	5.2.2	3.3	3.4	3.5.1.2	4.1.4	4.1.4	4.1.10	4.2.5.2 7.3.2	4.2.5.3
(1)	(2)	(3a)	(3b)	(4)	(5)	(6)	(7a)	(7b)	(8)	(9a)	(9b)	(10)	(11)
3390	ТОКСИЧНАЯ ПРИ ВДЫХАНИИ ЖИДКОСТЬ КОРРОЗИОННАЯ, Н.У.К., с ЛК ₅₀ не более 1 000 мл/м ³ и концентрацией насыщенных паров не менее 10 ЛК ₅₀	6.1	TC1 or TC3	I	6.1 +8	274	0	E0	P602		MP8 MP17	T20	TP2
3391	МЕТАЛЛООРГАНИЧЕСКОЕ ВЕЩЕСТВО ТВЕРДОЕ ПИРОФОРНОЕ	4.2	S5	I	4.2	274	0	E0	P404	PP86	MP2	T21	TP7 TP33 TP36
3392	МЕТАЛЛООРГАНИЧЕСКОЕ ВЕЩЕСТВО ЖИДКОЕ ПИРОФОРНОЕ	4.2	S5	I	4.2	274	0	E0	P400	PP86	MP2	T21	TP2 TP7 TP36
3393	МЕТАЛЛООРГАНИЧЕСКОЕ ВЕЩЕСТВО ТВЕРДОЕ ПИРОФОРНОЕ, РЕАГИРУЮЩЕЕ С ВОДОЙ	4.2	SW	I	4.2 +4.3	274	0	E0	P404	PP86	MP2	T21	TP7 TP33 TP36 TP41
3394	МЕТАЛЛООРГАНИЧЕСКОЕ ВЕЩЕСТВО ЖИДКОЕ ПИРОФОРНОЕ, РЕАГИРУЮЩЕЕ С ВОДОЙ	4.2	SW	I	4.2 +4.3	274	0	E0	P400	PP86	MP2	T21	TP2 TP7 TP36 TP41
3395	МЕТАЛЛООРГАНИЧЕСКОЕ ВЕЩЕСТВО ТВЕРДОЕ, РЕАГИРУЮЩЕЕ С ВОДОЙ	4.3	W2	I	4.3	274	0	E0	P403		MP2	T9	TP7 TP33 TP36 TP41
3395	МЕТАЛЛООРГАНИЧЕСКОЕ ВЕЩЕСТВО ТВЕРДОЕ, РЕАГИРУЮЩЕЕ С ВОДОЙ	4.3	W2	II	4.3	274	500 г	E2	P410 IBC04		MP14	T3	TP33 TP36 TP41
3395	МЕТАЛЛООРГАНИЧЕСКОЕ ВЕЩЕСТВО ТВЕРДОЕ, РЕАГИРУЮЩЕЕ С ВОДОЙ	4.3	W2	III	4.3	274	1 кг	E1	P410 IBC06		MP14	T1	TP33 TP36 TP41
3396	МЕТАЛЛООРГАНИЧЕСКОЕ ВЕЩЕСТВО ТВЕРДОЕ, РЕАГИРУЮЩЕЕ С ВОДОЙ, ЛЕГКОВОСПЛАМЕНЯЮЩЕЕСЯ	4.3	WF2	I	4.3 +4.1	274	0	E0	P403		MP2	T9	TP7 TP33 TP36 TP41
3396	МЕТАЛЛООРГАНИЧЕСКОЕ ВЕЩЕСТВО ТВЕРДОЕ, РЕАГИРУЮЩЕЕ С ВОДОЙ, ЛЕГКОВОСПЛАМЕНЯЮЩЕЕСЯ	4.3	WF2	II	4.3 +4.1	274	500 г	E2	P410 IBC04		MP14	T3	TP33 TP36 TP41
3396	МЕТАЛЛООРГАНИЧЕСКОЕ ВЕЩЕСТВО ТВЕРДОЕ, РЕАГИРУЮЩЕЕ С ВОДОЙ, ЛЕГКОВОСПЛАМЕНЯЮЩЕЕСЯ	4.3	WF2	III	4.3 +4.1	274	1 кг	E1	P410 IBC06		MP14	T1	TP33 TP36 TP41
3397	МЕТАЛЛООРГАНИЧЕСКОЕ ВЕЩЕСТВО ТВЕРДОЕ, РЕАГИРУЮЩЕЕ С ВОДОЙ, САМОНАГРЕВАЮЩЕЕСЯ	4.3	WS	I	4.3 +4.2	274	0	E0	P403		MP2	T9	TP7 TP33 TP36 TP41
3397	МЕТАЛЛООРГАНИЧЕСКОЕ ВЕЩЕСТВО ТВЕРДОЕ, РЕАГИРУЮЩЕЕ С ВОДОЙ, САМОНАГРЕВАЮЩЕЕСЯ	4.3	WS	II	4.3 +4.2	274	500 г	E2	P410 IBC04		MP14	T3	TP33 TP36 TP41
3397	МЕТАЛЛООРГАНИЧЕСКОЕ ВЕЩЕСТВО ТВЕРДОЕ, РЕАГИРУЮЩЕЕ С ВОДОЙ, САМОНАГРЕВАЮЩЕЕСЯ	4.3	WS	III	4.3 +4.2	274	1 кг	E1	P410 IBC06		MP14	T1	TP33 TP36 TP41
3398	МЕТАЛЛООРГАНИЧЕСКОЕ ВЕЩЕСТВО ЖИДКОЕ, РЕАГИРУЮЩЕЕ С ВОДОЙ	4.3	W1	I	4.3	274	0	E0	P402		MP2	T13	TP2 TP7 TP36 TP41
3398	МЕТАЛЛООРГАНИЧЕСКОЕ ВЕЩЕСТВО ЖИДКОЕ, РЕАГИРУЮЩЕЕ С ВОДОЙ	4.3	W1	II	4.3	274	500 мл	E2	P001 IBC01		MP15	T7	TP2 TP7 TP36 TP41
3398	МЕТАЛЛООРГАНИЧЕСКОЕ ВЕЩЕСТВО ЖИДКОЕ, РЕАГИРУЮЩЕЕ С ВОДОЙ	4.3	W1	III	4.3	274	1 л	E1	P001 IBC02		MP15	T7	TP2 TP7 TP36 TP41

Цистерна ДОПОГ		Трансп. средство для перевозки в цистернах	Трансп. категория (Код ограничения проезда через туннель)	Специальные положения по перевозке				Идентификационный номер опасности	№ ООН	Наименование и описание
Код цистерны	Спец. положения			Упаковки	Перевозка навалом/ насыпью	Погрузка, разгрузка и обработка	Эксплуатация			
4.3	4.3.5, 6.8.4	9.1.1.2	1.1.3.6 (8.6)	7.2.4	7.3.3	7.5.11	8.5	5.3.2.3		3.1.2
(12)	(13)	(14)	(15)	(16)	(17)	(18)	(19)	(20)	(1)	(2)
L10CH	TU14 TU15 TE19 TE21	AT	1 (C/D)			CV1 CV13 CV28	S9 S14	668	3390	ТОКСИЧНАЯ ПРИ ВДЫХАНИИ ЖИДКОСТЬ КОРРОЗИОННАЯ, Н.У.К., с ЛК ₅₀ не более 1 000 мл/м ³ и концентрацией насыщенных паров не менее 10 ЛК ₅₀
L21DH	TU4 TU14 TU22 TC1 TE21 TM1	AT	0 (B/E)	V1			S20	43	3391	МЕТАЛЛООРГАНИЧЕСКОЕ ВЕЩЕСТВО ТВЕРДОЕ ПИРОФОРНОЕ
L21DH	TU4 TU14 TU22 TC1 TE21 TM1	AT	0 (B/E)	V1			S20	333	3392	МЕТАЛЛООРГАНИЧЕСКОЕ ВЕЩЕСТВО ЖИДКОЕ ПИРОФОРНОЕ
L21DH	TU4 TU14 TU22 TC1 TE21 TM1	AT	0 (B/E)	V1			S20	X432	3393	МЕТАЛЛООРГАНИЧЕСКОЕ ВЕЩЕСТВО ТВЕРДОЕ ПИРОФОРНОЕ, РЕАГИРУЮЩЕЕ С ВОДОЙ
L21DH	TU4 TU14 TU22 TC1 TE21 TM1	AT	0 (B/E)	V1			S20	X333	3394	МЕТАЛЛООРГАНИЧЕСКОЕ ВЕЩЕСТВО ЖИДКОЕ ПИРОФОРНОЕ, РЕАГИРУЮЩЕЕ С ВОДОЙ
S10AN L10DH	TU4 TU14 TU22 TE21 TM2	AT	1 (B/E)	V1		CV23	S20	X423	3395	МЕТАЛЛООРГАНИЧЕСКОЕ ВЕЩЕСТВО ТВЕРДОЕ, РЕАГИРУЮЩЕЕ С ВОДОЙ
SGAN L4DH	TU14 TE21 TM2	AT	2 (D/E)	V1		CV23		423	3395	МЕТАЛЛООРГАНИЧЕСКОЕ ВЕЩЕСТВО ТВЕРДОЕ, РЕАГИРУЮЩЕЕ С ВОДОЙ
SGAN L4DH	TU14 TE21 TM2	AT	3 (E)	V1		CV23		423	3395	МЕТАЛЛООРГАНИЧЕСКОЕ ВЕЩЕСТВО ТВЕРДОЕ, РЕАГИРУЮЩЕЕ С ВОДОЙ
S10AN L10DH	TU4 TU14 TU22 TE21 TM2	AT	0 (B/E)	V1		CV23	S20	X423	3396	МЕТАЛЛООРГАНИЧЕСКОЕ ВЕЩЕСТВО ТВЕРДОЕ, РЕАГИРУЮЩЕЕ С ВОДОЙ, ЛЕГКОВОСПЛАМЕНЯЮЩЕЕСЯ
SGAN L4DH	TU14 TE21 TM2	AT	0 (D/E)	V1		CV23		423	3396	МЕТАЛЛООРГАНИЧЕСКОЕ ВЕЩЕСТВО ТВЕРДОЕ, РЕАГИРУЮЩЕЕ С ВОДОЙ, ЛЕГКОВОСПЛАМЕНЯЮЩЕЕСЯ
SGAN L4DH	TU14 TE21 TM2	AT	0 (E)	V1		CV23		423	3396	МЕТАЛЛООРГАНИЧЕСКОЕ ВЕЩЕСТВО ТВЕРДОЕ, РЕАГИРУЮЩЕЕ С ВОДОЙ, ЛЕГКОВОСПЛАМЕНЯЮЩЕЕСЯ
S10AN L10DH	TU14 TE21 TM2	AT	1 (B/E)	V1		CV23	S20	X423	3397	МЕТАЛЛООРГАНИЧЕСКОЕ ВЕЩЕСТВО ТВЕРДОЕ, РЕАГИРУЮЩЕЕ С ВОДОЙ, САМОНАГРЕВАЮЩЕЕСЯ
SGAN L4DH		AT	2 (D/E)	V1		CV23		423	3397	МЕТАЛЛООРГАНИЧЕСКОЕ ВЕЩЕСТВО ТВЕРДОЕ, РЕАГИРУЮЩЕЕ С ВОДОЙ, САМОНАГРЕВАЮЩЕЕСЯ
SGAN L4DH		AT	3 (E)	V1		CV23		423	3397	МЕТАЛЛООРГАНИЧЕСКОЕ ВЕЩЕСТВО ТВЕРДОЕ, РЕАГИРУЮЩЕЕ С ВОДОЙ, САМОНАГРЕВАЮЩЕЕСЯ
L10DH	TU4 TU14 TU22 TE21 TM2	AT	0 (B/E)	V1		CV23	S20	X323	3398	МЕТАЛЛООРГАНИЧЕСКОЕ ВЕЩЕСТВО ЖИДКОЕ, РЕАГИРУЮЩЕЕ С ВОДОЙ
L4DH	TU14 TE21 TM2	AT	0 (D/E)	V1		CV23		323	3398	МЕТАЛЛООРГАНИЧЕСКОЕ ВЕЩЕСТВО ЖИДКОЕ, РЕАГИРУЮЩЕЕ С ВОДОЙ
L4DH	TU14 TE21 TM2	AT	0 (E)	V1		CV23		323	3398	МЕТАЛЛООРГАНИЧЕСКОЕ ВЕЩЕСТВО ЖИДКОЕ, РЕАГИРУЮЩЕЕ С ВОДОЙ

№ ООН	Наименование и написание	Класс	Классификационный код	Группа упаковки	Знаки опасности	Спец. положения	Ограниченные и освобожденные количества		Тара			Переносная цистерна и контейнер для массовых грузов	
									Инструкции по упаковке	Спец. положения по упаковке	Положения по совместной упаковке	Инструкции	Спец. положения
	3.1.2	2.2	2.2	2.1.1.3	5.2.2	3.3	3.4	3.5.1.2	4.1.4	4.1.4	4.1.10	4.2.5.2 7.3.2	4.2.5.3
(1)	(2)	(3a)	(3b)	(4)	(5)	(6)	(7a)	(7b)	(8)	(9a)	(9b)	(10)	(11)
3399	МЕТАЛЛООРГАНИЧЕСКОЕ ВЕЩЕСТВО ЖИДКОЕ, РЕАГИРУЮЩЕ С ВОДОЙ, ЛЕГКОВОСПЛАМЕНЯЮЩЕЕСЯ	4.3	WF1	I	4.3 +3	274	0	E0	P402		MP2	T13	TP2 TP7 TP36 TP41
3399	МЕТАЛЛООРГАНИЧЕСКОЕ ВЕЩЕСТВО ЖИДКОЕ, РЕАГИРУЮЩЕ С ВОДОЙ, ЛЕГКОВОСПЛАМЕНЯЮЩЕЕСЯ	4.3	WF1	II	4.3 +3	274	500 мл	E2	P001 IBC01		MP15	T7	TP2 TP7 TP36 TP41
3399	МЕТАЛЛООРГАНИЧЕСКОЕ ВЕЩЕСТВО ЖИДКОЕ, РЕАГИРУЮЩЕ С ВОДОЙ, ЛЕГКОВОСПЛАМЕНЯЮЩЕЕСЯ	4.3	WF1	III	4.3 +3	274	1 л	E1	P001 IBC02 R001		MP15	T7	TP2 TP7 TP36 TP41
3400	МЕТАЛЛООРГАНИЧЕСКОЕ ВЕЩЕСТВО ТВЕРДОЕ САМОНАГРЕВАЮЩЕЕСЯ	4.2	S5	II	4.2	274	500 г	E2	P410 IBC06		MP14	T3	TP33 TP36
3400	МЕТАЛЛООРГАНИЧЕСКОЕ ВЕЩЕСТВО ТВЕРДОЕ САМОНАГРЕВАЮЩЕЕСЯ	4.2	S5	III	4.2	274	1 кг	E1	P002 IBC08		MP14	T1	TP33 TP36
3401	АМАЛЬГАМА ЩЕЛОЧНЫХ МЕТАЛЛОВ ТВЕРДАЯ	4.3	W2	I	4.3	182	0	E0	P403		MP2	T9	TP7 TP33
3402	АМАЛЬГАМА ЩЕЛОЧНОЗЕМЕЛЬНЫХ МЕТАЛЛОВ ТВЕРДАЯ	4.3	W2	I	4.3	183 506	0	E0	P403		MP2	T9	TP7 TP33
3403	КАЛИЯ МЕТАЛЛИЧЕСКИЕ СПЛАВЫ ТВЕРДЫЕ	4.3	W2	I	4.3		0	E0	P403		MP2	T9	TP7 TP33
3404	КАЛИЯ-НАТРИЯ СПЛАВЫ ТВЕРДЫЕ	4.3	W2	I	4.3		0	E0	P403		MP2	T9	TP7 TP33
3405	БАРИЯ ХЛОРАТА РАСТВОР	5.1	OT1	II	5.1 +6.1		1 л	E2	P504 IBC02		MP2	T4	TP1
3405	БАРИЯ ХЛОРАТА РАСТВОР	5.1	OT1	III	5.1 +6.1		5 л	E1	P001 IBC02		MP2	T4	TP1
3406	БАРИЯ ПЕРХЛОРАТА РАСТВОР	5.1	OT1	II	5.1 +6.1		1 л	E2	P504 IBC02		MP2	T4	TP1
3406	БАРИЯ ПЕРХЛОРАТА РАСТВОР	5.1	OT1	III	5.1 +6.1		5 л	E1	P001 IBC02		MP2	T4	TP1
3407	ХЛОРАТА И МАГНИЯ ХЛОРИДА СМЕСИ РАСТВОР	5.1	O1	II	5.1		1 л	E2	P504 IBC02		MP2	T4	TP1
3407	ХЛОРАТА И МАГНИЯ ХЛОРИДА СМЕСИ РАСТВОР	5.1	O1	III	5.1		5 л	E1	P504 IBC02		MP2	T4	TP1
3408	СВИНЦА ПЕРХЛОРАТА РАСТВОРСВИНЦА ПЕРХЛОРАТА РАСТВОР	5.1	OT1	II	5.1 +6.1		1 л	E2	P504 IBC02		MP2	T4	TP1
3408	СВИНЦА ПЕРХЛОРАТА РАСТВОРСВИНЦА ПЕРХЛОРАТА РАСТВОР	5.1	OT1	III	5.1 +6.1		5 л	E1	P001 IBC02		MP2	T4	TP1
3409	ХЛОРНИТРОБЕНЗОЛЫ ЖИДКИЕ	6.1	T1	II	6.1	279	100 мл	E4	P001 IBC02		MP15	T7	TP2
3410	4-ХЛОР-о-ТОЛУИДИН-ГИДРОХЛОРИДА РАСТВОР	6.1	T1	III	6.1		5 л	E1	P001 IBC03 R001		MP19	T4	TP1
3411	бета-НАФТИЛАМИНА РАСТВОР	6.1	T1	II	6.1		100 мл	E4	P001 IBC02		MP15	T7	TP2
3411	бета-НАФТИЛАМИНА РАСТВОР	6.1	T1	III	6.1		5 л	E1	P001 IBC02		MP19	T7	TP2
3412	КИСЛОТА МУРАВЬИНАЯ с массовой долей кислоты не менее 10%, но не более 85%	8	C3	II	8		1 л	E2	P001 IBC02		MP15	T7	TP2
3412	КИСЛОТА МУРАВЬИНАЯ с массовой долей кислоты не менее 5%, но не менее 10%	8	C3	III	8		5 л	E1	P001 IBC03 LP01 R001		MP19	T4	TP1
3413	КАЛИЯ ЦИАНИДА РАСТВОР	6.1	T4	I	6.1		0	E5	P001		MP8 MP17	T14	TP2
3413	КАЛИЯ ЦИАНИДА РАСТВОР	6.1	T4	II	6.1		100 мл	E4	P001 IBC02		MP15	T11	TP2 TP27

Цистерна ДОПОГ		Трансп. средство для перевозки в цистернах	Трансп. категория (Код ограничения проезда через туннель)	Специальные положения по перевозке				Идентифика- ционный номер опасности	№ ООН	Наименование и описание
Код цистерны	Спец. поло- жения			Упаковки	Перевозка навалом/ насыпью	Погрузка, разгрузка и обработка	Эксплуа- тация			
4.3	4.3.5, 6.8.4	9.1.1.2	1.1.3.6 (8.6)	7.2.4	7.3.3	7.5.11	8.5	5.3.2.3	(1)	(2)
L10DH	TU4 TU14 TU22 TE21 TM2	FL	0 (B/E)	V1		CV23	S2 S20	X323	3399	МЕТАЛЛООРГАНИЧЕСКОЕ ВЕЩЕСТВО ЖИДКОЕ, РЕАГИРУЮЩЕЕ С ВОДОЙ, ЛЕГКОВОСПЛАМЕНЯЮЩЕЕСЯ
L4DH	TU4 TU14 TU22 TE21 TM2	FL	0 (D/E)	V1		CV23	S2	323	3399	МЕТАЛЛООРГАНИЧЕСКОЕ ВЕЩЕСТВО ЖИДКОЕ, РЕАГИРУЮЩЕЕ С ВОДОЙ, ЛЕГКОВОСПЛАМЕНЯЮЩЕЕСЯ
L4DH	TU14 TE21 TM2	FL	0 (E)	V1		CV23	S2	323	3399	МЕТАЛЛООРГАНИЧЕСКОЕ ВЕЩЕСТВО ЖИДКОЕ, РЕАГИРУЮЩЕЕ С ВОДОЙ, ЛЕГКОВОСПЛАМЕНЯЮЩЕЕСЯ
SGAN L4BN		AT	2 (D/E)	V1				40	3400	МЕТАЛЛООРГАНИЧЕСКОЕ ВЕЩЕСТВО ТВЕРДОЕ САМОНАГРЕВАЮЩЕЕСЯ
SGAN L4BN		AT	3 (E)	V1				40	3400	МЕТАЛЛООРГАНИЧЕСКОЕ ВЕЩЕСТВО ТВЕРДОЕ САМОНАГРЕВАЮЩЕЕСЯ
L10BN(+)	TU1 TE5 TT3 TM2	AT	1 (B/E)	V1		CV23	S20	X423	3401	АМАЛГАМА ЩЕЛОЧНЫХ МЕТАЛЛОВ ТВЕРДАЯ
L10BN(+)	TU1 TE5 TT3 TM2	AT	1 (B/E)	V1		CV23	S20	X423	3402	АМАЛГАМА ЩЕЛОЧНОЗЕМЕЛЬНЫХ МЕТАЛЛОВ ТВЕРДАЯ
L10BN(+)	TU1 TE5 TT3 TM2	AT	1 (B/E)	V1		CV23	S20	X423	3403	КАЛИЯ МЕТАЛЛИЧЕСКИЕ СПЛАВЫ ТВЕРДЫЕ
L10BN(+)	TU1 TE5 TT3 TM2	AT	1 (B/E)	V1		CV23	S20	X423	3404	КАЛИЯ-НАТРИЯ СПЛАВЫ ТВЕРДЫЕ
L4BN	TU3	AT	2 (E)			CV24 CV28		56	3405	БАРИЯ ХЛОРАТА РАСТВОР
LGBV	TU3	AT	3 (E)			CV24 CV28		56	3405	БАРИЯ ХЛОРАТА РАСТВОР
L4BN	TU3	AT	2 (E)			CV24 CV28		56	3406	БАРИЯ ПЕРХЛОРАТА РАСТВОР
LGBV	TU3	AT	3 (E)			CV24 CV28		56	3406	БАРИЯ ПЕРХЛОРАТА РАСТВОР
L4BN	TU3	AT	2 (E)			CV24		50	3407	ХЛОРАТА И МАГНИЯ ХЛОРИДА СМЕСИ РАСТВОР
LGBV	TU3	AT	3 (E)			CV24		50	3407	ХЛОРАТА И МАГНИЯ ХЛОРИДА СМЕСИ РАСТВОР
L4BN	TU3	AT	2 (E)			CV24 CV28		56	3408	СВИНЦА ПЕРХЛОРАТА РАСТВОРСВИНЦА ПЕРХЛОРАТА РАСТВОР
LGBV	TU3	AT	3 (E)			CV24 CV28		56	3408	СВИНЦА ПЕРХЛОРАТА РАСТВОРСВИНЦА ПЕРХЛОРАТА РАСТВОР
L4BH	TU15 TE19	AT	2 (D/E)			CV13 CV28	S9 S19	60	3409	ХЛОРНИТРОБЕНЗОЛЫ ЖИДКИЕ
L4BH	TU15 TE19	AT	2 (E)	V12		CV13 CV28	S9	60	3410	4-ХЛОР-о-ГОЛУИДИН- ГИДРОХЛОРИДА РАСТВОР
L4BH	TU15 TE19	AT	2 (D/E)			CV13 CV28	S9 S19	60	3411	бета-НАФТИЛАМИНА РАСТВОР
L4BH	TU15 TE19	AT	2 (E)			CV13 CV28	S9	60	3411	бета-НАФТИЛАМИНА РАСТВОР
L4BN		AT	2 (E)					80	3412	КИСЛОТА МУРАВЬИНАЯ с массовой долей кислоты не менее 10%, но не более 85%
L4BN		AT	3 (E)	V12				80	3412	КИСЛОТА МУРАВЬИНАЯ с массовой долей кислоты не менее 5%, но не менее 10%
L10CH	TU14 TU15 TE19 TE21	AT	1 (C/E)			CV1 CV13 CV28	S9 S14	66	3413	КАЛИЯ ЦИАНИДА РАСТВОР
L4BH	TU15 TE19	AT	2 (D/E)			CV13 CV28	S9 S19	60	3413	КАЛИЯ ЦИАНИДА РАСТВОР

№ ООН	Наименование и написание	Класс	Классификационный код	Группа упаковки	Знаки опасности	Спец. положения	Ограниченные и освобожденные количества		Тара			Переносная цистерна и контейнер для массовых грузов	
									Инструкции по упаковке	Спец. положения по упаковке	Положения по совместной упаковке	Инструкции	Спец. положения
	3.1.2	2.2	2.2	2.1.1.3	5.2.2	3.3	3.4	3.5.1.2	4.1.4	4.1.4	4.1.10	4.2.5.2 7.3.2	4.2.5.3
(1)	(2)	(3a)	(3b)	(4)	(5)	(6)	(7a)	(7b)	(8)	(9a)	(9b)	(10)	(11)
3413	КАЛИЯ ЦИАНИДА РАСТВОР	6.1	T4	III	6.1		5 л	E1	P001 IBC03 LP01 R001		MP19	T7	TP2 TP28
3414	НАТРИЯ ЦИАНИДА РАСТВОР	6.1	T4	I	6.1		0	E5	P001		MP8 MP17	T14	TP2
3414	НАТРИЯ ЦИАНИДА РАСТВОР	6.1	T4	II	6.1		100 мл	E4	P001 IBC02		MP15	T11	TP2 TP27
3414	НАТРИЯ ЦИАНИДА РАСТВОР	6.1	T4	III	6.1		5 л	E1	P001 IBC03 LP01 R001		MP19	T7	TP2 TP28
3415	НАТРИЯ ФТОРИДА РАСТВОР	6.1	T4	III	6.1		5 л	E1	P001 IBC03 LP01 R001		MP19	T4	TP1
3416	ХЛОРАЦЕТОФЕНОН ЖИДКИЙ	6.1	T1	II	6.1		0	E0	P001 IBC02		MP15	T7	TP2
3417	КСИЛИЛБРОМИД ТВЕРДЫЙ	6.1	T2	II	6.1		0	E4	P002 IBC08	B4	MP10	T3	TP33
3418	2,4-ТОЛУИЛЕНДИАМИНА РАСТВОР	6.1	T1	III	6.1		5 л	E1	P001 IBC03 LP01 R001		MP19	T4	TP1
3419	БОРА ТРИФТОРИД И КИСЛОТА УКСУСНАЯ – КОМПЛЕКС ТВЕРДЫЙ	8	C4	II	8		1 кг	E2	P002 IBC08	B4	MP10	T3	TP33
3420	БОРА ТРИФТОРИД И КИСЛОТА ПРОПИОНОВАЯ – КОМПЛЕКС ТВЕРДЫЙ	8	C4	II	8		1 кг	E2	P002 IBC08	B4	MP10	T3	TP33
3421	КАЛИЯ ГИДРОДИФТОРИДА РАСТВОР	8	CT1	II	8 +6.1		1 л	E2	P001 IBC02		MP15	T7	TP2
3421	КАЛИЯ ГИДРОДИФТОРИДА РАСТВОР	8	CT1	III	8 +6.1		5 л	E1	P001 IBC03 R001		MP19	T4	TP1
3422	КАЛИЯ ФТОРИДА РАСТВОР	6.1	T4	III	6.1		5 л	E1	P001 IBC03 LP01 R001		MP19	T4	TP1
3423	ТЕТРАМЕТИЛАММОНИЯ ГИДРОКСИД ТВЕРДЫЙ	8	C8	II	8		1 кг	E2	P002 IBC08	B4	MP10	T3	TP33
3424	АММОНИЯ ДИНИТРО-о-КРЕЗОЛЯТА РАСТВОР	6.1	T1	II	6.1		100 мл	E4	P001 IBC02		MP15	T7	TP2
3424	АММОНИЯ ДИНИТРО-о-КРЕЗОЛЯТА РАСТВОР	6.1	T1	III	6.1		5 л	E1	P001 IBC02		MP19	T7	TP2
3425	КИСЛОТА БРОМУКСУСНАЯ ТВЕРДАЯ	8	C4	II	8		1 кг	E2	P002 IBC08	B4	MP10	T3	TP33
3426	АКРИЛАМИДА РАСТВОР	6.1	T1	III	6.1		5 л	E1	P001 IBC03 LP01 R001		MP19	T4	TP1
3427	ХЛОРБЕНЗИЛХЛОРИДЫ ТВЕРДЫЕ	6.1	T2	III	6.1		5 кг	E1	P002 IBC08 LP02 R001	B3	MP10	T1	TP33
3428	3-ХЛОР-4-МЕТИЛФЕНИЛ-ИЗОЦИАНАТ ТВЕРДЫЙ	6.1	T2	II	6.1		500 г	E4	P002 IBC08	B4	MP10	T3	TP33
3429	ХЛОРТОЛУИДИНЫ ЖИДКИЕ	6.1	T1	III	6.1		5 л	E1	P001 IBC03 LP01 R001		MP19	T4	TP1
3430	КСИЛЕНОЛЫ ЖИДКИЕ	6.1	T1	II	6.1		100 мл	E4	P001 IBC02		MP15	T7	TP2
3431	НИТРОБЕНЗОТРИФТОРИДЫ ТВЕРДЫЕ	6.1	T2	II	6.1		500 г	E4	P002 IBC08	B4	MP10	T3	TP33
3432	ПОЛИХЛОРДИФЕНИЛЫ ТВЕРДЫЕ	9	M2	II	9	305	1 кг	E2	P906 IBC08	B4	MP10	T3	TP33

Цистерна ДОПОГ		Трансп. средство для перевозки в цистернах	Трансп. категория (Код ограничения проезда через туннель)	Специальные положения по перевозке				Идентифика- ционный номер опасности	№ ООН	Наименование и описание
Код цистерны	Спец. поло- жения			Упаковки	Перевозка навалом/ насыпью	Погрузка, разгрузка и обработка	Эксплуа- тация			
4.3	4.3.5, 6.8.4	9.1.1.2	1.1.3.6 (8.6)	7.2.4	7.3.3	7.5.11	8.5	5.3.2.3		3.1.2
(12)	(13)	(14)	(15)	(16)	(17)	(18)	(19)	(20)	(1)	(2)
L4BH	TU15 TE19	AT	2 (E)	V12		CV13 CV28	S9	60	3413	КАЛИЯ ЦИАНИДА РАСТВОР
L10CH	TU14 TU15 TE19 TE21	AT	1 (C/E)			CV1 CV13 CV28	S9 S14	66	3414	НАТРИЯ ЦИАНИДА РАСТВОР
L4BH	TU15 TE19	AT	2 (D/E)			CV13 CV28	S9 S19	60	3414	НАТРИЯ ЦИАНИДА РАСТВОР
L4BH	TU15 TE19	AT	2 (E)	V12		CV13 CV28	S9	60	3414	НАТРИЯ ЦИАНИДА РАСТВОР
L4BH	TU15 TE19	AT	2 (E)	V12		CV13 CV28	S9	60	3415	НАТРИЯ ФТОРИДА РАСТВОР
L4BH	TU15 TE19	AT	2 (D/E)			CV13 CV28	S9 S19	60	3416	ХЛОРАЦЕТОФЕНОН ЖИДКИЙ
SGAH L4BH	TU15 TE19	AT	2 (D/E)	V11		CV13 CV28	S9 S19	60	3417	КСИЛИЛБРОМИД ТВЕРДЫЙ
L4BH	TU15 TE19	AT	2 (E)	V12		CV13 CV28	S9	60	3418	2,4-ТОЛУИЛЕНДИАМИНА РАСТВОР
SGAN L4BN		AT	2 (E)	V11				80	3419	БОРА ТРИФТОРИД И КИСЛОТА УКСУСНАЯ – КОМПЛЕКС ТВЕРДЫЙ
SGAN L4BN		AT	2 (E)	V11				80	3420	БОРА ТРИФТОРИД И КИСЛОТА ПРОПИОНОВАЯ – КОМПЛЕКС ТВЕРДЫЙ
L4DH	TU14 TE21	AT	2 (E)			CV13 CV28		86	3421	КАЛИЯ ГИДРОДИФТОРИДА РАСТВОР
L4DH	TU14 TE21	AT	3 (E)	V12		CV13 CV28		86	3421	КАЛИЯ ГИДРОДИФТОРИДА РАСТВОР
L4BH	TU15 TE19	AT	2 (E)	V12		CV13 CV28	S9	60	3422	КАЛИЯ ФТОРИДА РАСТВОР
SGAN L4BN		AT	2 (E)	V11				80	3423	ТЕТРАМЕТИЛАММОНИЯ ГИДРОКСИД ТВЕРДЫЙ
L4BH	TU15 TE19	AT	2 (D/E)			CV13 CV28	S9 S19	60	3424	АММОНИЯ ДИНИТРО-о- КРЕЗОЛЯТА РАСТВОР
L4BH	TU15 TE19	AT	2 (E)			CV13 CV28	S9	60	3424	АММОНИЯ ДИНИТРО-о- КРЕЗОЛЯТА РАСТВОР
SGAN L4BN		AT	2 (E)	V11				80	3425	КИСЛОТА БРОМУКСУСНАЯ ТВЕРДАЯ
L4BH	TU15 TE19	AT	2 (E)	V12		CV13 CV28	S9	60	3426	АКРИЛАМИДА РАСТВОР
SGAH L4BH	TU15 TE19	AT	2 (E)		VC1 VC2 AP7	CV13 CV28	S9	60	3427	ХЛОРБЕНЗИЛХЛОРИДЫ ТВЕРДЫЕ
SGAH L4BH	TU15 TE19	AT	2 (D/E)	V11		CV13 CV28	S9 S19	60	3428	3-ХЛОР-4-МЕТИЛФЕНИЛ- ИЗОЦИАНАТ ТВЕРДЫЙ
L4BH	TU15 TE19	AT	2 (E)	V12		CV13 CV28	S9	60	3429	ХЛОРТОЛУИДИНЫ ЖИДКИЕ
L4BH	TU15 TE19	AT	2 (D/E)			CV13 CV28	S9 S19	60	3430	КСИЛЕНОЛЫ ЖИДКИЕ
SGAH L4BH	TU15 TE19	AT	2 (D/E)	V11		CV13 CV28	S9 S19	60	3431	НИТРОБЕНЗОТРИФТОРИДЫ ТВЕРДЫЕ
S4AH L4BH	TU15	AT	0 (D/E)	V11	VC1 VC2 AP9	CV1 CV13 CV28	S19	90	3432	ПОЛИХЛОРИДФЕНИЛЫ ТВЕРДЫЕ

№ ООН	Наименование и написание	Класс	Классификационный код	Группа упаковки	Знаки опасности	Спец. положения	Ограниченные и освобожденные количества		Тара			Переносная цистерна и контейнер для массовых грузов	
									Инструкции по упаковке	Спец. положения по упаковке	Положения по совместной упаковке	Инструкции	Спец. положения
	3.1.2	2.2	2.2	2.1.1.3	5.2.2	3.3	3.4	3.5.1.2	4.1.4	4.1.4	4.1.10	4.2.5.2 7.3.2	4.2.5.3
(1)	(2)	(3a)	(3b)	(4)	(5)	(6)	(7a)	(7b)	(8)	(9a)	(9b)	(10)	(11)
3434	НИТРОКРЕЗОЛЫ ЖИДКИЕ	6.1	T1	III	6.1		5 л	E1	P001 IBC03 LP01 R001		MP19	T4	TP1
3436	ГЕКСАФТОРАЦЕТОНГИДРАТ ТВЕРДЫЙ	6.1	T2	II	6.1		500 г	E4	P002 IBC08	B4	MP10	T3	TP33
3437	ХЛОРКРЕЗОЛЫ ТВЕРДЫЕ	6.1	T2	II	6.1		500 г	E4	P002 IBC08	B4	MP10	T3	TP33
3438	СПИРТ альфа-МЕТИЛБЕНЗИЛОВЫЙ ТВЕРДЫЙ	6.1	T2	III	6.1		5 кг	E1	P002 IBC08 LP02 R001	B3	MP10	T1	TP33
3439	НИТРИЛЫ ТВЕРДЫЕ ТОКСИЧНЫЕ, Н.У.К.	6.1	T2	I	6.1	274	0	E5	P002 IBC07		MP18	T6	TP33
3439	НИТРИЛЫ ТВЕРДЫЕ ТОКСИЧНЫЕ, Н.У.К.	6.1	T2	II	6.1	274	500 г	E4	P002 IBC08	B4	MP10	T3	TP33
3439	НИТРИЛЫ ТВЕРДЫЕ ТОКСИЧНЫЕ, Н.У.К.	6.1	T2	III	6.1	274	5 кг	E1	P002 IBC08 LP02 R001	B3	MP10	T1	TP33
3440	СЕЛЕНА СОЕДИНЕНИЕ ЖИДКОЕ, Н.У.К.	6.1	T4	I	6.1	274 563	0	E5	P001		MP8 MP17	T14	TP2 TP27
3440	СЕЛЕНА СОЕДИНЕНИЕ ЖИДКОЕ, Н.У.К.	6.1	T4	II	6.1	274 563	100 мл	E4	P001 IBC02		MP15	T11	TP2 TP27
3440	СЕЛЕНА СОЕДИНЕНИЕ ЖИДКОЕ, Н.У.К.	6.1	T4	III	6.1	274 563	5 л	E1	P001 IBC03 R001		MP19	T7	TP1 TP28
3441	ХЛОРДИНИТРОБЕНЗОЛЫ ТВЕРДЫЕ	6.1	T2	II	6.1	279	500 г	E4	P002 IBC08	B4	MP10	T3	TP33
3442	ДИХЛОРАНИЛИН ТВЕРДЫЙ	6.1	T2	II	6.1	279	500 г	E4	P002 IBC08	B4	MP10	T3	TP33
3443	ДИНИТРОБЕНЗОЛЫ ТВЕРДЫЕ	6.1	T2	II	6.1		500 г	E4	P002 IBC08	B4	MP10	T3	TP33
3444	НИКОТИНА ГИДРОХЛОРИД ТВЕРДЫЙ	6.1	T2	II	6.1	43	500 г	E4	P002 IBC08	B4	MP10	T3	TP33
3445	НИКОТИНА СУЛЬФАТ ТВЕРДЫЙ	6.1	T2	II	6.1		500 г	E4	P002 IBC08	B4	MP10	T3	TP33
3446	НИТРОТОЛУОЛЫ ТВЕРДЫЕ	6.1	T2	II	6.1		500 г	E4	P002 IBC08	B4	MP10	T3	TP33
3447	НИТРОКСИЛОЛЫ ТВЕРДЫЕ	6.1	T2	II	6.1		500 г	E4	P002 IBC08	B4	MP10	T3	TP33
3448	ВЕЩЕСТВО СЛЕЗОТОЧИВОЕ ТВЕРДОЕ, Н.У.К.	6.1	T2	I	6.1	274	0	E0	P002		MP18	T6	TP33
3448	ВЕЩЕСТВО СЛЕЗОТОЧИВОЕ ТВЕРДОЕ, Н.У.К.	6.1	T2	II	6.1	274	0	E0	P002 IBC08	B4	MP10	T3	TP33
3449	БРОМБЕНЗИЛЦИАНИДЫ ТВЕРДЫЕ	6.1	T2	I	6.1	138	0	E5	P002		MP18	T6	TP33
3450	ДИФЕНИЛХЛОРАРСИН ТВЕРДЫЙ	6.1	T3	I	6.1		0	E0	P002 IBC07		MP18	T6	TP33
3451	ТОЛУИДИНЫ ТВЕРДЫЕ	6.1	T2	II	6.1	279	500 г	E4	P002 IBC08	B4	MP10	T3	TP33
3452	КСИЛИДИНЫ ТВЕРДЫЕ	6.1	T2	II	6.1		500 г	E4	P002 IBC08	B4	MP10	T3	TP33
3453	КИСЛОТА ФОСФОРНАЯ ТВЕРДАЯ	8	C2	III	8		5 кг	E1	P002 IBC08 LP02 R001	B3	MP10	T1	TP33
3454	ДИНИТРОТОЛУОЛЫ ТВЕРДЫЕ	6.1	T2	II	6.1		500 г	E4	P002 IBC08	B4	MP10	T3	TP33
3455	КРЕЗОЛЫ ТВЕРДЫЕ	6.1	TC2	II	6.1 +8		500 г	E4	P002 IBC08	B4	MP10	T3	TP33

Цистерна ДОПОГ		Трансп. средство для перевозки в цистернах	Трансп. категория (Код ограничения проезда через туннель)	Специальные положения по перевозке				Идентифика- ционный номер опасности	№ ООН	Наименование и описание
Код цистерны	Спец. поло- жения			Упаковки	Перевозка навалом/ насыпью	Погрузка, разгрузка и обработка	Эксплуа- тация			
4.3	4.3.5, 6.8.4	9.1.1.2	1.1.3.6 (8.6)	7.2.4	7.3.3	7.5.11	8.5	5.3.2.3	(1)	3.1.2
(12)	(13)	(14)	(15)	(16)	(17)	(18)	(19)	(20)	(1)	(2)
L4BH	TU15 TE19	AT	2 (E)	V12		CV13 CV28	S9	60	3434	НИТРОКРЕЗОЛЫ ЖИДКИЕ
SGAH L4BH	TU15 TE19	AT	2 (D/E)	V11		CV13 CV28	S9 S19	60	3436	ГЕКСАФТОРАЦЕТОНГИДРАТ ТВЕРДЫЙ
SGAH L4BH	TU15 TE19	AT	2 (D/E)	V11		CV13 CV28	S9 S19	60	3437	ХЛОРКРЕЗОЛЫ ТВЕРДЫЕ
SGAH L4BH	TU15 TE19	AT	2 (E)		VC1 VC2 AP7	CV13 CV28	S9	60	3438	СПИРТ альфа- МЕТИЛБЕНЗИЛОВЫЙ ТВЕРДЫЙ
S10AH L10CH	TU14 TU15 TE19 TE21	AT	1 (C/E)	V10		CV1 CV13 CV28	S9 S14	66	3439	НИТРИЛЫ ТВЕРДЫЕ ТОКСИЧНЫЕ, Н.У.К.
SGAH L4BH	TU15 TE19	AT	2 (D/E)	V11		CV13 CV28	S9 S19	60	3439	НИТРИЛЫ ТВЕРДЫЕ ТОКСИЧНЫЕ, Н.У.К.
SGAH L4BH	TU15 TE19	AT	2 (E)		VC1 VC2 AP7	CV13 CV28	S9	60	3439	НИТРИЛЫ ТВЕРДЫЕ ТОКСИЧНЫЕ, Н.У.К.
L10CH	TU14 TU15 TE19 TE21	AT	1 (C/E)			CV1 CV13 CV28	S9 S14	66	3440	СЕЛЕНА СОЕДИНЕНИЕ ЖИДКОЕ, Н.У.К.
L4BH	TU15 TE19	AT	2 (D/E)			CV13 CV28	S9 S19	60	3440	СЕЛЕНА СОЕДИНЕНИЕ ЖИДКОЕ, Н.У.К.
L4BH	TU15 TE19	AT	2 (E)	V12		CV13 CV28	S9	60	3440	СЕЛЕНА СОЕДИНЕНИЕ ЖИДКОЕ, Н.У.К.
SGAH L4BH	TU15 TE19	AT	2 (D/E)	V11		CV13 CV28	S9 S19	60	3441	ХЛОРДИНИТРОБЕНЗОЛЫ ТВЕРДЫЕ
SGAH L4BH	TU15 TE19	AT	2 (D/E)	V11		CV13 CV28	S9 S19	60	3442	ДИХЛОРАНИЛИН ТВЕРДЫЙ
SGAH L4BH	TU15 TE19	AT	2 (D/E)	V11		CV13 CV28	S9 S19	60	3443	ДИНИТРОБЕНЗОЛЫ ТВЕРДЫЕ
SGAH	TU15 TE19	AT	2 (D/E)	V11		CV13 CV28	S9 S19	60	3444	НИКОТИНА ГИДРОХЛОРИД ТВЕРДЫЙ
SGAH	TU15 TE19	AT	2 (D/E)	V11		CV13 CV28	S9 S19	60	3445	НИКОТИНА СУЛЬФАТ ТВЕРДЫЙ
SGAH L4BH	TU15 TE19	AT	2 (D/E)	V11		CV13 CV28	S9 S19	60	3446	НИТРОТОЛУОЛЫ ТВЕРДЫЕ
SGAH L4BH	TU15 TE19	AT	2 (D/E)	V11		CV13 CV28	S9 S19	60	3447	НИТРОКСИЛОЛЫ ТВЕРДЫЕ
S10AH L10CH	TU14 TU15 TE19 TE21	AT	1 (C/E)			CV1 CV13 CV28	S9 S14	66	3448	ВЕЩЕСТВО СЛЕЗОТОЧИВОЕ ТВЕРДОЕ, Н.У.К.
SGAH L4BH	TU15 TE19	AT	2 (D/E)	V11		CV13 CV28	S9 S19	60	3448	ВЕЩЕСТВО СЛЕЗОТОЧИВОЕ ТВЕРДОЕ, Н.У.К.
S10AH L10CH	TU15 TE19	AT	1 (C/E)			CV1 CV13 CV28	S9 S14	66	3449	БРОМБЕНЗИЛЦИАНИДЫ ТВЕРДЫЕ
S10AH L10CH	TU15 TE19	AT	1 (C/E)	V10		CV1 CV13 CV28	S9 S14	66	3450	ДИФЕНИЛХЛОРАРСИН ТВЕРДЫЙ
SGAH L4BH	TU15 TE19	AT	2 (D/E)	V11		CV13 CV28	S9 S19	60	3451	ТОЛУИДИНЫ ТВЕРДЫЕ
SGAH L4BH	TU15 TE19	AT	2 (D/E)	V11		CV13 CV28	S9 S19	60	3452	КСИЛИДИНЫ ТВЕРДЫЕ
SGAV L4BN		AT	3 (E)		VC1 VC2 AP7			80	3453	КИСЛОТА ФОСФОРНАЯ ТВЕРДАЯ
SGAH L4BH	TU15 TE19	AT	2 (D/E)	V11		CV13 CV28	S9 S19	60	3454	ДИНИТРОТОЛУОЛЫ ТВЕРДЫЕ
SGAH L4BH	TU15 TE19	AT	2 (D/E)	V11		CV13 CV28	S9 S19	68	3455	КРЕЗОЛЫ ТВЕРДЫЕ

№ ООН	Наименование и написание	Класс	Классификационный код	Группа упаковки	Знаки опасности	Спец. положения	Ограниченные и освобожденные количества		Тара			Переносная цистерна и контейнер для массовых грузов	
									Инструкции по упаковке	Спец. положения по упаковке	Положения по совместной упаковке	Инструкции	Спец. положения
	3.1.2	2.2	2.2	2.1.1.3	5.2.2	3.3	3.4	3.5.1.2	4.1.4	4.1.4	4.1.10	4.2.5.2 7.3.2	4.2.5.3
(1)	(2)	(3a)	(3b)	(4)	(5)	(6)	(7a)	(7b)	(8)	(9a)	(9b)	(10)	(11)
3456	КИСЛОТА НИТРОЗИЛСЕРНАЯ ТВЕРДАЯ	8	C2	II	8		1 кг	E2	P002 IBC08	B4	MP10	T3	TP33
3457	ХЛОРИТОЛОУОЛЫ ТВЕРДЫЕ	6.1	T2	III	6.1		5 кг	E1	P002 IBC08 LP02 R001	B3	MP10	T1	TP33
3458	НИТРОАНИЗОЛЫ ТВЕРДЫЕ	6.1	T2	III	6.1	279	5 кг	E1	P002 IBC08 LP02 R001	B3	MP10	T1	TP33
3459	НИТРОБРОМБЕНЗОЛЫ ТВЕРДЫЕ	6.1	T2	III	6.1		5 кг	E1	P002 IBC08 LP02 R001	B3	MP10	T1	TP33
3460	N-ЭТИЛБЕНЗИЛТОЛУИДИНЫ ТВЕРДЫЕ	6.1	T2	III	6.1		5 кг	E1	P002 IBC08 LP02 R001	B3	MP10	T1	TP33
3462	ТОКСИНЫ, ИЗВЛЕЧЕННЫЕ ИЗ ЖИВЫХ ОРГАНИЗМОВ, ТВЕРДЫЕ, Н.У.К.	6.1	T2	I	6.1	210 274	0	E5	P002 IBC07		MP18	T6	TP33
3462	ТОКСИНЫ, ИЗВЛЕЧЕННЫЕ ИЗ ЖИВЫХ ОРГАНИЗМОВ, ТВЕРДЫЕ, Н.У.К.	6.1	T2	II	6.1	210 274	500 г	E4	P002 IBC08	B4	MP10	T3	TP33
3462	ТОКСИНЫ, ИЗВЛЕЧЕННЫЕ ИЗ ЖИВЫХ ОРГАНИЗМОВ, ТВЕРДЫЕ, Н.У.К.	6.1	T2	III	6.1	210 274	5 кг	E1	P002 IBC08 R001	B3	MP10	T1	TP33
3463	КИСЛОТА ПРОПИОНОВАЯ с массовой долей кислоты не менее 90%	8	CF1	II	8 +3		1 л	E2	P001 IBC02		MP15	T7	TP2
3464	ФОСФОРОРГАНИЧЕСКОЕ СОЕДИНЕНИЕ ТВЕРДОЕ ТОКСИЧНОЕ, Н.У.К.	6.1	T2	I	6.1	43 274	0	E5	P002 IBC07		MP18	T6	TP33
3464	ФОСФОРОРГАНИЧЕСКОЕ СОЕДИНЕНИЕ ТВЕРДОЕ ТОКСИЧНОЕ, Н.У.К.	6.1	T2	II	6.1	43 274	500 г	E4	P002 IBC08	B4	MP10	T3	TP33
3464	ФОСФОРОРГАНИЧЕСКОЕ СОЕДИНЕНИЕ ТВЕРДОЕ ТОКСИЧНОЕ, Н.У.К.	6.1	T2	III	6.1	43 274	5 кг	E1	P002 IBC08 LP02 R001	B3	MP10	T1	TP33
3465	МЫШЬЯКОРГАНИЧЕСКОЕ СОЕДИНЕНИЕ ТВЕРДОЕ, Н.У.К.	6.1	T3	I	6.1	274	0	E5	P002 IBC07		MP18	T6	TP33
3465	МЫШЬЯКОРГАНИЧЕСКОЕ СОЕДИНЕНИЕ ТВЕРДОЕ, Н.У.К.	6.1	T3	II	6.1	274	500 г	E4	P002 IBC08	B4	MP10	T3	TP33
3465	МЫШЬЯКОРГАНИЧЕСКОЕ СОЕДИНЕНИЕ ТВЕРДОЕ, Н.У.К.	6.1	T3	III	6.1	274	5 кг	E1	P002 IBC08 LP02 R001	B3	MP10	T1	TP33
3466	КАРБОНИЛЫ МЕТАЛЛОВ ТВЕРДЫЕ, Н.У.К.	6.1	T3	I	6.1	274 562	0	E5	P002 IBC07		MP18	T6	TP33
3466	КАРБОНИЛЫ МЕТАЛЛОВ ТВЕРДЫЕ, Н.У.К.	6.1	T3	II	6.1	274 562	500 г	E4	P002 IBC08	B4	MP10	T3	TP33
3466	КАРБОНИЛЫ МЕТАЛЛОВ ТВЕРДЫЕ, Н.У.К.	6.1	T3	III	6.1	274 562	5 кг	E1	P002 IBC08 LP02 R001	B3	MP10	T1	TP33
3467	МЕТАЛЛООРГАНИЧЕСКОЕ СОЕДИНЕНИЕ ТВЕРДОЕ ТОКСИЧНОЕ, Н.У.К.	6.1	T3	I	6.1	274 562	0	E5	P002 IBC07		MP18	T6	TP33
3467	МЕТАЛЛООРГАНИЧЕСКОЕ СОЕДИНЕНИЕ ТВЕРДОЕ ТОКСИЧНОЕ, Н.У.К.	6.1	T3	II	6.1	274 562	500 г	E4	P002 IBC08	B4	MP10	T3	TP33
3467	МЕТАЛЛООРГАНИЧЕСКОЕ СОЕДИНЕНИЕ ТВЕРДОЕ ТОКСИЧНОЕ, Н.У.К.	6.1	T3	III	6.1	274 562	5 кг	E1	P002 IBC08 LP02 R001	B3	MP10	T1	TP33

Цистерна ДПОГ		Трансп. средство для перевозки в цистернах	Трансп. категория (Код ограничения проезда через туннель)	Специальные положения по перевозке				Идентификационный номер опасности	№ ООН	Наименование и описание
Код цистерны	Спец. положения			Упаковки	Перевозка навалом/ насыпью	Погрузка, разгрузка и обработка	Эксплуатация			
4.3	4.3.5, 6.8.4	9.1.1.2	1.1.3.6 (8.6)	7.2.4	7.3.3	7.5.11	8.5	5.3.2.3	(1)	3.1.2
(12)	(13)	(14)	(15)	(16)	(17)	(18)	(19)	(20)	(1)	(2)
SGAH L4BN		AT	2 (E)	V11				X80	3456	КИСЛОТА НИТРОЗИЛСЕРНАЯ ТВЕРДАЯ
SGAH L4BH	TU15 TE19	AT	2 (E)		VC1 VC2 AP7	CV13 CV28	S9	60	3457	ХЛОРИДНИТРОТОЛУОЛЫ ТВЕРДЫЕ
SGAH L4BH	TU15 TE19	AT	2 (E)		VC1 VC2 AP7	CV13 CV28	S9	60	3458	НИТРОАНИЗОЛЫ ТВЕРДЫЕ
SGAH L4BH	TU15 TE19	AT	2 (E)		VC1 VC2 AP7	CV13 CV28	S9	60	3459	НИТРОБРОМБЕНЗОЛЫ ТВЕРДЫЕ
SGAH L4BH	TU15 TE19	AT	2 (E)		VC1 VC2 AP7	CV13 CV28	S9	60	3460	N-ЭТИЛБЕНЗИЛТОЛУИДИНЫ ТВЕРДЫЕ
S10AH L10CH	TU15 TE19	AT	1 (C/E)	V10		CV1 CV13 CV28	S9 S14	66	3462	ТОКСИНЫ, ИЗВЛЕЧЕННЫЕ ИЗ ЖИВЫХ ОРГАНИЗМОВ, ТВЕРДЫЕ, Н.У.К.
SGAH L4BH	TU15 TE19	AT	2 (D/E)	V11		CV13 CV28	S9 S19	60	3462	ТОКСИНЫ, ИЗВЛЕЧЕННЫЕ ИЗ ЖИВЫХ ОРГАНИЗМОВ, ТВЕРДЫЕ, Н.У.К.
SGAH L4BH	TU15 TE19	AT	2 (E)		VC1 VC2 AP7	CV13 CV28	S9	60	3462	ТОКСИНЫ, ИЗВЛЕЧЕННЫЕ ИЗ ЖИВЫХ ОРГАНИЗМОВ, ТВЕРДЫЕ, Н.У.К.
L4BN		FL	2 (D/E)				S2	83	3463	КИСЛОТА ПРОПИОНОВАЯ с массовой долей кислоты не менее 90%
S10AH L10CH	TU14 TU15 TE19 TE21	AT	1 (C/E)	V10		CV1 CV13 CV28	S9 S14	66	3464	ФОСФОРОРГАНИЧЕСКОЕ СОЕДИНЕНИЕ ТВЕРДОЕ ТОКСИЧНОЕ, Н.У.К.
SGAH L4BH	TU15 TE19	AT	2 (D/E)	V11		CV13 CV28	S9 S19	60	3464	ФОСФОРОРГАНИЧЕСКОЕ СОЕДИНЕНИЕ ТВЕРДОЕ ТОКСИЧНОЕ, Н.У.К.
SGAH L4BH	TU15 TE19	AT	2 (E)		VC1 VC2 AP7	CV13 CV28	S9	60	3464	ФОСФОРОРГАНИЧЕСКОЕ СОЕДИНЕНИЕ ТВЕРДОЕ ТОКСИЧНОЕ, Н.У.К.
S10AH L10CH	TU14 TU15 TE19 TE21	AT	1 (C/E)	V10		CV1 CV13 CV28	S9 S14	66	3465	МЫШЬЯКОРГАНИЧЕСКОЕ СОЕДИНЕНИЕ ТВЕРДОЕ, Н.У.К.
SGAH L4BH	TU15 TE19	AT	2 (D/E)	V11		CV13 CV28	S9 S19	60	3465	МЫШЬЯКОРГАНИЧЕСКОЕ СОЕДИНЕНИЕ ТВЕРДОЕ, Н.У.К.
SGAH L4BH	TU15 TE19	AT	2 (E)		VC1 VC2 AP7	CV13 CV28	S9	60	3465	МЫШЬЯКОРГАНИЧЕСКОЕ СОЕДИНЕНИЕ ТВЕРДОЕ, Н.У.К.
S10AH L10CH	TU14 TU15 TE19 TE21	AT	1 (C/E)	V10		CV1 CV13 CV28	S9 S14	66	3466	КАРБОНИЛЫ МЕТАЛЛОВ ТВЕРДЫЕ, Н.У.К.
SGAH L4BH	TU15 TE19	AT	2 (D/E)	V11		CV13 CV28	S9 S19	60	3466	КАРБОНИЛЫ МЕТАЛЛОВ ТВЕРДЫЕ, Н.У.К.
SGAH L4BH	TU15 TE19	AT	2 (E)		VC1 VC2 AP7	CV13 CV28	S9	60	3466	КАРБОНИЛЫ МЕТАЛЛОВ ТВЕРДЫЕ, Н.У.К.
S10AH L10CH	TU14 TU15 TE19 TE21	AT	1 (C/E)	V10		CV1 CV13 CV28	S9 S14	66	3467	МЕТАЛЛООРГАНИЧЕСКОЕ СОЕДИНЕНИЕ ТВЕРДОЕ ТОКСИЧНОЕ, Н.У.К.
SGAH L4BH	TU15 TE19	AT	2 (D/E)	V11		CV13 CV28	S9 S19	60	3467	МЕТАЛЛООРГАНИЧЕСКОЕ СОЕДИНЕНИЕ ТВЕРДОЕ ТОКСИЧНОЕ, Н.У.К.
SGAH L4BH	TU15 TE19	AT	2 (E)		VC1 VC2 AP7	CV13 CV28	S9	60	3467	МЕТАЛЛООРГАНИЧЕСКОЕ СОЕДИНЕНИЕ ТВЕРДОЕ ТОКСИЧНОЕ, Н.У.К.

№ ООН	Наименование и написание	Класс	Классификационный код	Группа упаковки	Знаки опасности	Спец. положения	Ограниченные и освобожденные количества		Тара			Переносная цистерна и контейнер для массовых грузов	
							3.4	3.5.1.2	Инструкции по упаковке	Спец. положения по упаковке	Положения по совместной упаковке	Инструкции	Спец. положения
	3.1.2	2.2	2.2	2.1.1.3	5.2.2	3.3	3.4	3.5.1.2	4.1.4	4.1.4	4.1.10	4.2.5.2 7.3.2	4.2.5.3
(1)	(2)	(3a)	(3b)	(4)	(5)	(6)	(7a)	(7b)	(8)	(9a)	(9b)	(10)	(11)
3468	ВОДОРОД В СИСТЕМЕ ХРАНЕНИЯ НА ОСНОВЕ МЕТАЛЛГИДРИДОВ или ВОДОРОД В СИСТЕМЕ ХРАНЕНИЯ НА ОСНОВЕ МЕТАЛЛГИДРИДОВ, СОДЕРЖАЩЕЙСЯ В ОБОРУДОВАНИИ, или ВОДОРОД В СИСТЕМЕ ХРАНЕНИЯ НА ОСНОВЕ МЕТАЛЛГИДРИДОВ, УПАКОВАННОЙ С ОБОРУДОВАНИЕМ	2	1F		2.1	321 356	0	E0	P205		MP9		
3469	КРАСКА ЛЕГКОВОСПЛАМЕНЯЮЩАЯСЯ КОРРОЗИОННАЯ (включая краску, лак, эмаль, краситель, шеллак, олифу, политуру, жидкий наполнитель и жидкую (лаковую основу) или МАТЕРИАЛ ЛАКОКРАСОЧНЫЙ ЛЕГКОВОСПЛАМЕНЯЮЩИЙСЯ КОРРОЗИОННЫЙ (включая растворитель или разбавитель краски)	3	FC	I	3 +8	163 367	0	E0	P001		MP7 MP17	T11	TP2 TP27
3469	КРАСКА ЛЕГКОВОСПЛАМЕНЯЮЩАЯСЯ КОРРОЗИОННАЯ (включая краску, лак, эмаль, краситель, шеллак, олифу, политуру, жидкий наполнитель и жидкую (лаковую основу) или МАТЕРИАЛ ЛАКОКРАСОЧНЫЙ ЛЕГКОВОСПЛАМЕНЯЮЩИЙСЯ КОРРОЗИОННЫЙ (включая растворитель или разбавитель краски)	3	FC	II	3 +8	163 367	1 л	E2	P001 IBC02		MP19	T7	TP2 TP8 TP28
3469	КРАСКА ЛЕГКОВОСПЛАМЕНЯЮЩАЯСЯ КОРРОЗИОННАЯ (включая краску, лак, эмаль, краситель, шеллак, олифу, политуру, жидкий наполнитель и жидкую (лаковую основу) или МАТЕРИАЛ ЛАКОКРАСОЧНЫЙ ЛЕГКОВОСПЛАМЕНЯЮЩИЙСЯ КОРРОЗИОННЫЙ (включая растворитель или разбавитель краски)	3	FC	III	3 +8	163 367	5 л	E1	P001 IBC03 R001		MP19	T4	TP1 TP29
3470	КРАСКА КОРРОЗИОННАЯ ЛЕГКОВОСПЛАМЕНЯЮЩАЯСЯ (включая краску, лак, эмаль, краситель, шеллак, олифу, политуру, жидкий наполнитель и жидкую лаковую основу) или МАТЕРИАЛ ЛАКОКРАСОЧНЫЙ КОРРОЗИОННЫЙ ЛЕГКОВОСПЛАМЕНЯЮЩИЙСЯ (включая растворитель или разбавитель краски)	8	CF1	II	8 +3	163 367	1 л	E2	P001 IBC02		MP15	T7	TP2 TP8 TP28
3471	ГИДРОФТОРИДОВ РАСТВОР, Н.У.К.	8	ST1	II	8 +6.1		1 л	E2	P001 IBC02		MP15	T7	TP2
3471	ГИДРОФТОРИДОВ РАСТВОР, Н.У.К.	8	ST1	III	8 +6.1		5 л	E1	P001 IBC03 R001		MP19	T4	TP1
3472	КИСЛОТА КРОТОНОВАЯ ЖИДКАЯ	8	C3	III	8		5 л	E1	P001 IBC03 LP01 R001		MP19	T4	TP1

Цистерна ДОПОГ		Трансп. средство для перевозки в цистернах	Трансп. категория (Код ограничения проезда через туннель)	Специальные положения по перевозке				Идентификационный номер опасности	№ ООН	Наименование и описание
Код цистерны	Спец. положения			Упаковки	Перевозка навалом/ насыпью	Погрузка, разгрузка и обработка	Эксплуатация			
4.3	4.3.5, 6.8.4	9.1.1.2	1.1.3.6 (8.6)	7.2.4	7.3.3	7.5.11	8.5	5.3.2.3		3.1.2
(12)	(13)	(14)	(15)	(16)	(17)	(18)	(19)	(20)	(1)	(2)
			2 (D)			CV9 CV10 CV36	S2 S20		3468	ВОДОРОД В СИСТЕМЕ ХРАНЕНИЯ НА ОСНОВЕ МЕТАЛЛГИДРИДОВ или ВОДОРОД В СИСТЕМЕ ХРАНЕНИЯ НА ОСНОВЕ МЕТАЛЛГИДРИДОВ, СОДЕРЖАЩЕЙСЯ В ОБОРУДОВАНИИ, или ВОДОРОД В СИСТЕМЕ ХРАНЕНИЯ НА ОСНОВЕ МЕТАЛЛГИДРИДОВ, УПАКОВАННОЙ С ОБОРУДОВАНИЕМ
L10CH	TU14 TE21	FL	1 (C/E)				S2 S20	338	3469	КРАСКА ЛЕГКОВОСПЛАМЕНЯЮЩАЯСЯ КОРРОЗИОННАЯ (включая краску, лак, эмаль, краситель, шеллак, олифу, политуру, жидкий наполнитель и жидкую (лаковую основу) или МАТЕРИАЛ ЛАКОКРАСОЧНЫЙ ЛЕГКОВОСПЛАМЕНЯЮЩИЙСЯ КОРРОЗИОННЫЙ (включая растворитель или разбавитель краски)
L4BH		FL	2 (D/E)				S2 S20	338	3469	КРАСКА ЛЕГКОВОСПЛАМЕНЯЮЩАЯСЯ КОРРОЗИОННАЯ (включая краску, лак, эмаль, краситель, шеллак, олифу, политуру, жидкий наполнитель и жидкую (лаковую основу) или МАТЕРИАЛ ЛАКОКРАСОЧНЫЙ ЛЕГКОВОСПЛАМЕНЯЮЩИЙСЯ КОРРОЗИОННЫЙ (включая растворитель или разбавитель краски)
L4BN		FL	3 (D/E)	V12			S2	38	3469	КРАСКА ЛЕГКОВОСПЛАМЕНЯЮЩАЯСЯ КОРРОЗИОННАЯ (включая краску, лак, эмаль, краситель, шеллак, олифу, политуру, жидкий наполнитель и жидкую (лаковую основу) или МАТЕРИАЛ ЛАКОКРАСОЧНЫЙ ЛЕГКОВОСПЛАМЕНЯЮЩИЙСЯ КОРРОЗИОННЫЙ (включая растворитель или разбавитель краски)
L4BN		FL	2 (D/E)				S2	83	3470	КРАСКА КОРРОЗИОННАЯ ЛЕГКОВОСПЛАМЕНЯЮЩАЯСЯ (включая краску, лак, эмаль, краситель, шеллак, олифу, политуру, жидкий наполнитель и жидкую лаковую основу) или МАТЕРИАЛ ЛАКОКРАСОЧНЫЙ КОРРОЗИОННЫЙ ЛЕГКОВОСПЛАМЕНЯЮЩИЙСЯ (включая растворитель или разбавитель краски)
L4DH	TU14 TE21	AT	2 (E)			CV13 CV28		86	3471	ГИДРОФТОРИДОВ РАСТВОР, Н.У.К.
L4DH	TU14 TE21	AT	3 (E)	V12		CV13 CV28		86	3471	ГИДРОФТОРИДОВ РАСТВОР, Н.У.К.
L4BN		AT	3 (E)	V12				80	3472	КИСЛОТА КРОТОНОВАЯ ЖИДКАЯ

№ ООН	Наименование и написание	Класс	Классификационный код	Группа упаковки	Знаки опасности	Спец. положения	Ограниченные и освобожденные количества		Тара			Переносная цистерна и контейнер для массовых грузов	
									Инструкции по упаковке	Спец. положения по упаковке	Положения по совместной упаковке	Инструкции	Спец. положения
	3.1.2	2.2	2.2	2.1.1.3	5.2.2	3.3	3.4	3.5.1.2	4.1.4	4.1.4	4.1.10	4.2.5.2 7.3.2	4.2.5.3
(1)	(2)	(3a)	(3b)	(4)	(5)	(6)	(7a)	(7b)	(8)	(9a)	(9b)	(10)	(11)
3473	КАССЕТЫ ТОПЛИВНЫХ ЭЛЕМЕНТОВ, или КАССЕТЫ ТОПЛИВНЫХ ЭЛЕМЕНТОВ, СОДЕРЖАЩИЕСЯ В ОБОРУДОВАНИИ, или КАССЕТЫ ТОПЛИВНЫХ ЭЛЕМЕНТОВ, УПАКОВАННЫЕ С ОБОРУДОВАНИЕМ, содержащие легковоспламеняющиеся жидкости	3	F3		3	328	1 л	E0	P004				
3474	1-ГИДРОКСИБЕНЗОТРИАЗОЛА МОНОГИДРАТ	4.1	D	I	4.1		0	E0	P406	PP48	MP2		
3475	ЭТАНОЛА И ГАЗОЛИНА СМЕСЬ, или ЭТАНОЛА И БЕНЗИНА МОТОРНОГО СМЕСЬ, или ЭТАНОЛА И ПЕТРОЛА СМЕСЬ с содержанием этанола более 10%	3	F1	II	3	333 664	1 л	E2	P001 IBC02		MP19	T4	TP1
3476	КАССЕТЫ ТОПЛИВНЫХ ЭЛЕМЕНТОВ, или КАССЕТЫ ТОПЛИВНЫХ ЭЛЕМЕНТОВ, СОДЕРЖАЩИЕСЯ В ОБОРУДОВАНИИ, или КАССЕТЫ ТОПЛИВНЫХ ЭЛЕМЕНТОВ, УПАКОВАННЫЕ С ОБОРУДОВАНИЕМ, содержащие вещества, реагирующие с водой	4.3	W3		4.3	328 334	500 мл или 500 г	E0	P004				
3477	КАССЕТЫ ТОПЛИВНЫХ ЭЛЕМЕНТОВ, или КАССЕТЫ ТОПЛИВНЫХ ЭЛЕМЕНТОВ, СОДЕРЖАЩИЕСЯ В ОБОРУДОВАНИИ, или КАССЕТЫ ТОПЛИВНЫХ ЭЛЕМЕНТОВ, УПАКОВАННЫЕ С ОБОРУДОВАНИЕМ, содержащие коррозионные вещества	8	C11		8	328 334	1 л или 1 кг	E0	P004				
3478	КАССЕТЫ ТОПЛИВНЫХ ЭЛЕМЕНТОВ, или КАССЕТЫ ТОПЛИВНЫХ ЭЛЕМЕНТОВ, СОДЕРЖАЩИЕСЯ В ОБОРУДОВАНИИ, или КАССЕТЫ ТОПЛИВНЫХ ЭЛЕМЕНТОВ, УПАКОВАННЫЕ С ОБОРУДОВАНИЕМ, содержащие сжиженный воспламеняющий газ	2	6F		2.1	328 338	120 мл	E0	P004				
3479	КАССЕТЫ ТОПЛИВНЫХ ЭЛЕМЕНТОВ, или КАССЕТЫ ТОПЛИВНЫХ ЭЛЕМЕНТОВ, СОДЕРЖАЩИЕСЯ В ОБОРУДОВАНИИ, или КАССЕТЫ ТОПЛИВНЫХ ЭЛЕМЕНТОВ, УПАКОВАННЫЕ С ОБОРУДОВАНИЕМ, содержащие водород в металлгидриде	2	6F		2.1	328 339	120 мл	E0	P004				
3480	БАТАРЕИ ЛИТИЙ-ИОННЫЕ (включая литий-ионные полимерные батареи)	9	M4		9A	188 230 310 348 376 377 636	0	E0	P903 P908 P909 P910 LP903 LP904				
3481	БАТАРЕИ ЛИТИЙ-ИОННЫЕ, СОДЕРЖАЩИЕСЯ В ОБОРУДОВАНИИ, или БАТАРЕИ ЛИТИЙ-ИОННЫЕ, УПАКОВАННЫЕ С ОБОРУДОВАНИЕМ (включая литий-ионные полимерные батареи)	9	M4		9A	188 230 310 348 360 376 377 636	0	E0	P903 P908 P909 P910 LP903 LP904				

Цистерна ДОПОГ		Трансп. средство для перевозки в цистернах	Трансп. категория (Код ограничения проезда через туннель)	Специальные положения по перевозке				Идентификационный номер опасности	№ ООН	Наименование и описание
Код цистерны	Спец. положения			Упаковки	Перевозка навалом/ насыпью	Погрузка, разгрузка и обработка	Эксплуатация			
4.3	4.3.5, 6.8.4	9.1.1.2	1.1.3.6 (8.6)	7.2.4	7.3.3	7.5.11	8.5	5.3.2.3		3.1.2
(12)	(13)	(14)	(15)	(16)	(17)	(18)	(19)	(20)	(1)	(2)
			3 (E)				S2		3473	КАССЕТЫ ТОПЛИВНЫХ ЭЛЕМЕНТОВ, или КАССЕТЫ ТОПЛИВНЫХ ЭЛЕМЕНТОВ, СОДЕРЖАЩИЕСЯ В ОБОРУДОВАНИИ, или КАССЕТЫ ТОПЛИВНЫХ ЭЛЕМЕНТОВ, УПАКОВАННЫЕ С ОБОРУДОВАНИЕМ, содержащие легковоспламеняющиеся жидкости
			1 (B)				S17		3474	1-ГИДРОКСИБЕНЗОТРИАЗОЛА МОНОГИДРАТ
LGBF		FL	2 (D/E)				S2 S20	33	3475	ЭТАНОЛА И ГАЗОЛИНА СМЕСЬ, или ЭТАНОЛА И БЕНЗИНА МОТОРНОГО СМЕСЬ, или ЭТАНОЛА И ПЕТРОЛА СМЕСЬ с содержанием этанола более 10%
			3 (E)	V1		CV23			3476	КАССЕТЫ ТОПЛИВНЫХ ЭЛЕМЕНТОВ, или КАССЕТЫ ТОПЛИВНЫХ ЭЛЕМЕНТОВ, СОДЕРЖАЩИЕСЯ В ОБОРУДОВАНИИ, или КАССЕТЫ ТОПЛИВНЫХ ЭЛЕМЕНТОВ, УПАКОВАННЫЕ С ОБОРУДОВАНИЕМ, содержащие вещества, реагирующие с водой
			3 (E)						3477	КАССЕТЫ ТОПЛИВНЫХ ЭЛЕМЕНТОВ, или КАССЕТЫ ТОПЛИВНЫХ ЭЛЕМЕНТОВ, СОДЕРЖАЩИЕСЯ В ОБОРУДОВАНИИ, или КАССЕТЫ ТОПЛИВНЫХ ЭЛЕМЕНТОВ, УПАКОВАННЫЕ С ОБОРУДОВАНИЕМ, содержащие коррозионные вещества
			2 (D)			CV9 CV12	S2		3478	КАССЕТЫ ТОПЛИВНЫХ ЭЛЕМЕНТОВ, или КАССЕТЫ ТОПЛИВНЫХ ЭЛЕМЕНТОВ, СОДЕРЖАЩИЕСЯ В ОБОРУДОВАНИИ, или КАССЕТЫ ТОПЛИВНЫХ ЭЛЕМЕНТОВ, УПАКОВАННЫЕ С ОБОРУДОВАНИЕМ, содержащие сжиженный воспламеняющий газ
			2 (D)			CV9 CV12	S2		3479	КАССЕТЫ ТОПЛИВНЫХ ЭЛЕМЕНТОВ, или КАССЕТЫ ТОПЛИВНЫХ ЭЛЕМЕНТОВ, СОДЕРЖАЩИЕСЯ В ОБОРУДОВАНИИ, или КАССЕТЫ ТОПЛИВНЫХ ЭЛЕМЕНТОВ, УПАКОВАННЫЕ С ОБОРУДОВАНИЕМ, содержащие водород в металлгидриде
			2 (E)						3480	БАТАРЕИ ЛИТИЙ-ИОННЫЕ (включая литий-ионные полимерные батареи)
			2 (E)						3481	БАТАРЕИ ЛИТИЙ-ИОННЫЕ, СОДЕРЖАЩИЕСЯ В ОБОРУДОВАНИИ, или БАТАРЕИ ЛИТИЙ-ИОННЫЕ, УПАКОВАННЫЕ С ОБОРУДОВАНИЕМ (включая литий-ионные полимерные батареи)

№ ООН	Наименование и написание	Класс	Классификационный код	Группа упаковки	Знаки опасности	Спец. положения	Ограниченные и освобожденные количества		Тара			Переносная цистерна и контейнер для массовых грузов	
									Инструкции по упаковке	Спец. положения по упаковке	Положения по совместной упаковке	Инструкции	Спец. положения
	3.1.2	2.2	2.2	2.1.1.3	5.2.2	3.3	3.4	3.5.1.2	4.1.4	4.1.4	4.1.10	4.2.5.2 7.3.2	4.2.5.3
(1)	(2)	(3a)	(3b)	(4)	(5)	(6)	(7a)	(7b)	(8)	(9a)	(9b)	(10)	(11)
3482	МЕТАЛЛ ЩЕЛОЧНОЙ ДИСПЕРГИРОВАННЫЙ ЛЕГКОВОСПЛАМЕНЯЮЩИЙСЯ или МЕТАЛЛ ЩЕЛОЧНОЗЕМЕЛЬНЫЙ ДИСПЕРГИРОВАННЫЙ ЛЕГКОВОСПЛАМЕНЯЮЩИЙСЯ	4.3	WF1	I	4.3 +3	182 183 506	0	E0	P402	RR8	MP2		
3483	ПРИСАДКА АНТИДЕТОНАЦИОННАЯ К МОТОРНОМУ ТОПЛИВУ, ЛЕГКОВОСПЛАМЕНЯЮЩАЯСЯ	6.1	TF1	I	6.1 +3		0	E0	P602		MP8 MP17	T14	TP2
3484	ГИДРАЗИНА ВОДНЫЙ РАСТВОР ЛЕГКОВОСПЛАМЕНЯЮЩИЙСЯ с массовой долей гидразина более 37%	8	CFT	I	8 +3 +6.1	530	0	E0	P001		MP8 MP17	T10	TP2
3485	КАЛЬЦИЯ ГИПОХЛОРИТ СУХОЙ КОРРОЗИОННЫЙ или КАЛЬЦИЯ ГИПОХЛОРИТА СМЕСЬ СУХАЯ КОРРОЗИОННАЯ с более 39% активного хлора (8,8% активного кислорода)	5.1	OC2	II	5.1 +8	314	1 кг	E2	P002 IBC08	B4 B13	MP2		
3486	КАЛЬЦИЯ ГИПОХЛОРИТА СМЕСЬ СУХАЯ КОРРОЗИОННАЯ с более 10%, но не более 39% активного хлора	5.1	OC2	III	5.1 +8	314	5 кг	E1	P002 IBC08 LP02 R001	B3 B13 L3	MP2		
3487	КАЛЬЦИЯ ГИПОХЛОРИТ ГИДРАТИРОВАННЫЙ КОРРОЗИОННЫЙ или КАЛЬЦИЯ ГИПОХЛОРИТ, ГИДРАТИРОВАННАЯ СМЕСЬ КОРРОЗИОННАЯ с не менее 5,5%, но не более 16% воды	5.1	OC2	II	5.1 +8	314 322	1 кг	E2	P002 IBC08	B4 B13	MP2		
3487	КАЛЬЦИЯ ГИПОХЛОРИТ ГИДРАТИРОВАННЫЙ КОРРОЗИОННЫЙ или КАЛЬЦИЯ ГИПОХЛОРИТ, ГИДРАТИРОВАННАЯ СМЕСЬ КОРРОЗИОННАЯ с не менее 5,5%, но не более 16% воды	5.1	OC2	III	5.1 +8	314	5 кг	E1	P002 IBC08 R001	B4 B13	MP2		
3488	ТОКСИЧНАЯ ПРИ ВДЫХАНИИ ЖИДКОСТЬ ЛЕГКОВОСПЛАМЕНЯЮЩАЯСЯ КОРРОЗИОННАЯ, Н.У.К., с ЛК ₅₀ не более 200 мл/м ³ и концентрацией насыщенных паров не менее 500 ЛК ₅₀	6.1	TFC	I	6.1 +3 +8	274	0	E0	P601		MP8 MP17	T22	TP2
3489	ТОКСИЧНАЯ ПРИ ВДЫХАНИИ ЖИДКОСТЬ ЛЕГКОВОСПЛАМЕНЯЮЩАЯСЯ КОРРОЗИОННАЯ, Н.У.К., с ЛК ₅₀ не более 1 000 мл/м ³ и концентрацией насыщенных паров не менее 10 ЛК ₅₀	6.1	TFC	I	6.1 +3 +8	274	0	E0	P602		MP8 MP17	T20	TP2
3490	ТОКСИЧНАЯ ПРИ ВДЫХАНИИ ЖИДКОСТЬ, РЕАГИРУЮЩАЯ С ВОДОЙ, ЛЕГКОВОСПЛАМЕНЯЮЩАЯСЯ, Н.У.К., с ЛК ₅₀ не более 200 мл/м ³ и концентрацией насыщенных паров не менее 500 ЛК ₅₀	6.1	TFW	I	6.1 +3 +4.3	274	0	E0	P601		MP8 MP17	T22	TP2
3491	ТОКСИЧНАЯ ПРИ ВДЫХАНИИ ЖИДКОСТЬ, РЕАГИРУЮЩАЯ С ВОДОЙ, ЛЕГКОВОСПЛАМЕНЯЮЩАЯСЯ, Н.У.К., с ЛК ₅₀ не более 1 000 мл/м ³ и концентрацией насыщенных паров не менее 10 ЛК ₅₀	6.1	TFW	I	6.1 +3 +4.3	274	0	E0	P602		MP8 MP17	T20	TP2
3494	НЕФТЬ СЫРАЯ ВЫСОКОСЕРНИСТАЯ ЛЕГКОВОСПЛАМЕНЯЮЩАЯСЯ ТОКСИЧНАЯ	3	FT1	I	3 +6.1	343	0	E0	P001		MP7 MP17	T14	TP2

Цистерна ДОПОГ		Трансп. средство для перевозки в цистернах	Трансп. категория (Код ограничения проезда через туннель)	Специальные положения по перевозке				Идентифика- ционный номер опасности	№ ООН	Наименование и описание
Код цистерны	Спец. поло- жения			Упаковки	Перевозка навалом/ насыпью	Погрузка, разгрузка и обработка	Эксплуа- тация			
4.3	4.3.5, 6.8.4	9.1.1.2	1.1.3.6 (8.6)	7.2.4	7.3.3	7.5.11	8.5	5.3.2.3		3.1.2
(12)	(13)	(14)	(15)	(16)	(17)	(18)	(19)	(20)	(1)	(2)
L10BN (+)	TU1 TE5 TT3 TM2	FL	1 (B/E)	V1		CV23	S2 S20	X323	3482	МЕТАЛЛ ЩЕЛОЧНОЙ ДИСПЕРГИРОВАННЫЙ ЛЕГКОВОСПЛАМЕНЯЮЩИЙСЯ или МЕТАЛЛ ЩЕЛОЧНОЗЕМЕЛЬНЫЙ ДИСПЕРГИРОВАННЫЙ ЛЕГКОВОСПЛАМЕНЯЮЩИЙСЯ
L10CH	TU14 TU15 TE19 TE21 TT6	FL	1 (C/D)			CV1 CV13 CV28	S2 S9 S14	663	3483	ПРИСАДКА АНТИДЕТОНАЦИОННАЯ К МОТОРНОМУ ТОПЛИВУ, ЛЕГКОВОСПЛАМЕНЯЮЩАЯСЯ
L10BH		FL	1 (C/D)			CV13 CV28	S2 S14	886	3484	ГИДРАЗИНА ВОДНЫЙ РАСТВОР ЛЕГКОВОСПЛАМЕНЯЮЩИЙСЯ с массовой долей гидразина более 37%
SGAN	TU3	AT	2 (E)	V11		CV24 CV35		58	3485	КАЛЬЦИЯ ГИПОХЛОРИТ СУХОЙ КОРРОЗИОННЫЙ или КАЛЬЦИЯ ГИПОХЛОРИТА СМЕСЬ СУХАЯ КОРРОЗИОННАЯ с более 39% активного хлора (8,8% активного кислорода)
SGAN	TU3	AT	3 (E)			CV24 CV35		58	3486	КАЛЬЦИЯ ГИПОХЛОРИТА СМЕСЬ СУХАЯ КОРРОЗИОННАЯ с более 10%, но не более 39% активного хлора
SGAN	TU3	AT	2 (E)	V11		CV24 CV35		58	3487	КАЛЬЦИЯ ГИПОХЛОРИТ ГИДРАТИРОВАННЫЙ КОРРОЗИОННЫЙ или КАЛЬЦИЯ ГИПОХЛОРИТ, ГИДРАТИРОВАННАЯ СМЕСЬ КОРРОЗИОННАЯ с не менее 5,5%, но не более 16% воды
SGAN	TU3	AT	3 (E)			CV24 CV35		58	3487	КАЛЬЦИЯ ГИПОХЛОРИТ ГИДРАТИРОВАННЫЙ КОРРОЗИОННЫЙ или КАЛЬЦИЯ ГИПОХЛОРИТ, ГИДРАТИРОВАННАЯ СМЕСЬ КОРРОЗИОННАЯ с не менее 5,5%, но не более 16% воды
L15CH	TU14 TU15 TE19 TE21	FL	1 (C/D)			CV1 CV13 CV28	S2 S9 S14	663	3488	ТОКСИЧНАЯ ПРИ ВДЫХАНИИ ЖИДКОСТЬ ЛЕГКОВОСПЛАМЕНЯЮЩАЯСЯ КОРРОЗИОННАЯ, Н.У.К., с ЛК ₅₀ не более 200 мл/м ³ и концентрацией насыщенных паров не менее 500 ЛК ₅₀
L10CH	TU14 TU15 TE19 TE21	FL	1 (C/D)			CV1 CV13 CV28	S2 S9 S14	663	3489	ТОКСИЧНАЯ ПРИ ВДЫХАНИИ ЖИДКОСТЬ ЛЕГКОВОСПЛАМЕНЯЮЩАЯСЯ КОРРОЗИОННАЯ, Н.У.К., с ЛК ₅₀ не более 1 000 мл/м ³ и концентрацией насыщенных паров не менее 10 ЛК ₅₀
L15CH	TU14 TU15 TE19 TE21	FL	1 (C/D)			CV1 CV13 CV28	S2 S9 S14	623	3490	ТОКСИЧНАЯ ПРИ ВДЫХАНИИ ЖИДКОСТЬ, РЕАГИРУЮЩАЯ С ВОДОЙ, ЛЕГКОВОСПЛАМЕНЯЮЩАЯСЯ, Н.У.К., с ЛК ₅₀ не более 200 мл/м ³ и концентрацией насыщенных паров не менее 500 ЛК ₅₀
L10CH	TU14 TU15 TE19 TE21	FL	1 (C/D)			CV1 CV13 CV28	S2 S9 S14	623	3491	ТОКСИЧНАЯ ПРИ ВДЫХАНИИ ЖИДКОСТЬ, РЕАГИРУЮЩАЯ С ВОДОЙ, ЛЕГКОВОСПЛАМЕНЯЮЩАЯСЯ, Н.У.К., с ЛК ₅₀ не более 1 000 мл/м ³ и концентрацией насыщенных паров не менее 10 ЛК ₅₀
L10CH	TU14 TU15 TE21	FL	1 (C/E)			CV13 CV28	S2 S22	336	3494	НЕФТЬ СЫРАЯ ВЫСОКОСЕРНИСТАЯ ЛЕГКОВОСПЛАМЕНЯЮЩАЯСЯ ТОКСИЧНАЯ

№ ООН	Наименование и написание	Класс	Классификационный код	Группа упаковки	Знаки опасности	Спец. положения	Ограниченные и освобожденные количества		Тара			Переносная цистерна и контейнер для массовых грузов	
									Инструкции по упаковке	Спец. положения по упаковке	Положения по совместной упаковке	Инструкции	Спец. положения
	3.1.2	2.2	2.2	2.1.1.3	5.2.2	3.3	3.4	3.5.1.2	4.1.4	4.1.4	4.1.10	4.2.5.2 7.3.2	4.2.5.3
(1)	(2)	(3a)	(3b)	(4)	(5)	(6)	(7a)	(7b)	(8)	(9a)	(9b)	(10)	(11)
3494	НЕФТЬ СЫРАЯ ВЫСОКОСЕРНИСТАЯ ЛЕГКОВОСПЛАМЕНЯЮЩАЯСЯ ТОКСИЧНАЯ	3	FT1	II	3 +6.1	343	1 л	E2	P001 IBC02		MP19	T7	TP2
3494	НЕФТЬ СЫРАЯ ВЫСОКОСЕРНИСТАЯ ЛЕГКОВОСПЛАМЕНЯЮЩАЯСЯ ТОКСИЧНАЯ	3	FT1	III	3 +6.1	343	5 л	E1	P001 IBC03 R001		MP19	T4	TP1
3495	ЙОД	8	ST2	III	8 +6.1	279	5 кг	E1	P002 IBC08 R001	V3	MP10	T1	TP33
3496	Батареи никель-металлгидридные	9	M11	НЕ ПОДПАДАЕТ ПОД ДЕЙСТВИЕ ДОПОГ									
3497	МУКА КРИЛЕВАЯ	4,2	S2	II	4.2	300	0	E2	P410 IBC06		MP14	T3	TP33
3497	МУКА КРИЛЕВАЯ	4,2	S2	III	4.2	300	0	E1	P002 IBC08 LP02 R001	V3	MP14	T1	TP33
3498	ЙОДА МОНОХЛОРИД ЖИДКИЙ	8	C1	II	8		1 л	E0	P001 IBC02		MP15	T7	TP2
3499	КОНДЕНСАТОР С ДВОЙНЫМ ЭЛЕКТРИЧЕСКИМ СЛОЕМ (с емкостью более 0,3 Вт·ч)	9	M11		9	361	0	E0	P003				
3500	ХИМИЧЕСКИЙ ПРОДУКТ ПОД ДАВЛЕНИЕМ, Н.У.К.	2	8A		2.2	274 659	0	E0	P206		MP9	T50	TP4 TP40
3501	ХИМИЧЕСКИЙ ПРОДУКТ ПОД ДАВЛЕНИЕМ ЛЕГКОВОСПЛАМЕНЯЮЩИЙСЯ, Н.У.К.	2	8F		2.1	274 659	0	E0	P206	PP89	MP9	T50	TP4 TP40
3502	ХИМИЧЕСКИЙ ПРОДУКТ ПОД ДАВЛЕНИЕМ ТОКСИЧНЫЙ, Н.У.К.	2	8T		2.2 +6.1	274 659	0	E0	P206	PP89	MP9	T50	TP4 TP40
3503	ХИМИЧЕСКИЙ ПРОДУКТ ПОД ДАВЛЕНИЕМ КОРРОЗИОННЫЙ, Н.У.К.	2	8C		2.2 +8	274 659	0	E0	P206	PP89	MP9	T50	TP4 TP40
3504	ХИМИЧЕСКИЙ ПРОДУКТ ПОД ДАВЛЕНИЕМ ЛЕГКОВОСПЛАМЕНЯЮЩИЙСЯ ТОКСИЧНЫЙ, Н.У.К.	2	8TF		2.1 +6.1	274 659	0	E0	P206	PP89	MP9	T50	TP4 TP40
3505	ХИМИЧЕСКИЙ ПРОДУКТ ПОД ДАВЛЕНИЕМ ЛЕГКОВОСПЛАМЕНЯЮЩИЙСЯ КОРРОЗИОННЫЙ, Н.У.К.	2	8FC		2.1 +8	274 659	0	E0	P206	PP89	MP9	T50	TP4 TP40
3506	РУТУТЬ, СОДЕРЖАЩАЯСЯ В ПРОМЫШЛЕННЫХ ИЗДЕЛИЯХ	8	ST3		8 +6.1	366	5 кг	E0	P003	PP90	MP15		
3507	УРАНА ГЕКСАФТОРИД, РАДИОАКТИВНЫЙ МАТЕРИАЛ, ОСВОБОЖДЕННАЯ УПАКОВКА, менее 0,1 кг на упаковку, неделяющийся или делящийся- освобожденный	6.1		I	6.1 +8	317 369	0	E0	P603				
3508	КОНДЕНСАТОР АСИММЕТРИЧНЫЙ (с емкостью более 0,3 Вт·ч)	9	M11		9	372	0	E0	P003				
3509	ГАРА ОТБРАКОВАННАЯ ПОРОЖНЯЯ НЕОЧИЩЕННАЯ	9	M11		9	663	0	E0	P003 IBC08 LP02	RR9 BB3 LL1		BK2	
3510	ГАЗ АДСОРБИРОВАННЫЙ ЛЕГКОВОСПЛАМЕНЯЮЩИЙСЯ, Н.У.К.	2	9F		2,1	274	0	E0	P208		MP9		
3511	ГАЗ АДСОРБИРОВАННЫЙ, Н.У.К.	2	9A		2,2	274	0	E0	P208		MP9		

Цистерна ДОПОГ		Трансп. средство для перевозки в цистернах	Трансп. категория (Код ограничения проезда через туннель)	Специальные положения по перевозке				Идентификационный номер опасности	№ ООН	Наименование и описание
Код цистерны	Спец. положения			Упаковки	Перевозка навалом/ насыпью	Погрузка, разгрузка и обработка	Эксплуатация			
4.3	4.3.5, 6.8.4	9.1.1.2	1.1.3.6 (8.6)	7.2.4	7.3.3	7.5.11	8.5	5.3.2.3		3.1.2
(12)	(13)	(14)	(15)	(16)	(17)	(18)	(19)	(20)	(1)	(2)
L4BH	TU15	FL	2 (D/E)			CV13 CV28	S2 S19	336	3494	НЕФТЬ СЫРАЯ ВЫСОКОСЕРНИСТАЯ ЛЕГКОВОСПЛАМЕНЯЮЩАЯСЯ ТОКСИЧНАЯ
L4BH	TU15	FL	3 (D/E)	V12		CV13 CV28	S2	36	3494	НЕФТЬ СЫРАЯ ВЫСОКОСЕРНИСТАЯ ЛЕГКОВОСПЛАМЕНЯЮЩАЯСЯ ТОКСИЧНАЯ
SGAV L4BN		AT	3 (E)		VC1 VC2 AP7	CV13 CV28		86	3495	ЙОД
НЕ ПОДПАДАЕТ ПОД ДЕЙСТВИЕ ДОПОГ									3496	Батареи никель-металлгидридные
SGAN		AT	2 (D/E)	V1				40	3497	МУКА КРИЛЕВАЯ
SGAV		AT	3 (E)	V1	VC1 VC2 AP1			40	3497	МУКА КРИЛЕВАЯ
L4BN		AT	2 (E)					80	3498	ЙОДА МОНОХЛОРИД ЖИДКИЙ
			4 (E)						3499	КОНДЕНСАТОР С ДВОЙНЫМ ЭЛЕКТРИЧЕСКИМ СЛОЕМ (с энергоемкостью более 0,3 Вт·ч)
		AT	3 (C/E)			CV9 CV10 CV12 CV36		20	3500	ХИМИЧЕСКИЙ ПРОДУКТ ПОД ДАВЛЕНИЕМ, Н.У.К.
		FL	2 (B/D)			CV9 CV10 CV12 CV36	S2	23	3501	ХИМИЧЕСКИЙ ПРОДУКТ ПОД ДАВЛЕНИЕМ ЛЕГКОВОСПЛАМЕНЯЮЩИЙСЯ, Н.У.К.
		AT	1 (C/D)			CV9 CV10 CV12 CV28 CV36		26	3502	ХИМИЧЕСКИЙ ПРОДУКТ ПОД ДАВЛЕНИЕМ ТОКСИЧНЫЙ, Н.У.К.
		AT	1 (C/D)			CV9 CV10 CV12 CV36		28	3503	ХИМИЧЕСКИЙ ПРОДУКТ ПОД ДАВЛЕНИЕМ КОРРОЗИОННЫЙ, Н.У.К.
		FL	1 (B/D)			CV9 CV10 CV12 CV28 CV36	S2	263	3504	ХИМИЧЕСКИЙ ПРОДУКТ ПОД ДАВЛЕНИЕМ ЛЕГКОВОСПЛАМЕНЯЮЩИЙСЯ ТОКСИЧНЫЙ, Н.У.К.
		FL	1 (B/D)			CV9 CV10 CV12 CV36	S2	238	3505	ХИМИЧЕСКИЙ ПРОДУКТ ПОД ДАВЛЕНИЕМ ЛЕГКОВОСПЛАМЕНЯЮЩИЙСЯ КОРРОЗИОННЫЙ, Н.У.К.
			3 (E)			CV13 CV28			3506	РТУТЬ, СОДЕРЖАЩАЯСЯ В ПРОМЫШЛЕННЫХ ИЗДЕЛИЯХ
			1 (D)			См. СП 369	S21		3507	УРАНА ГЕКСАФТОРИД, РАДИОАКТИВНЫЙ МАТЕРИАЛ, ОСВОБОЖДЕННАЯ УПАКОВКА, менее 0,1 кг на упаковку, неделяющийся или делящийся- освобожденный
			4 (E)						3508	КОНДЕНСАТОР АСИММЕТРИЧНЫЙ (с энергоемкостью более 0,3 Вт·ч)
			4 (E)		VC2 AP10			90	3509	ГАРА ОТБРАКОВАННАЯ ПОРОЖНЯЯ НЕОЧИЩЕННАЯ
			2 (D)			CV9 CV10 CV36	S2		3510	ГАЗ АДсорбированный ЛЕГКОВОСПЛАМЕНЯЮЩИЙСЯ, Н.У.К.
			3 (E)			CV9 CV10 CV36			3511	ГАЗ АДсорбированный, Н.У.К.

№ ООН	Наименование и написание	Класс	Классификационный код	Группа упаковки	Знаки опасности	Спец. положения	Ограниченные и освобожденные количества		Тара			Переносная цистерна и контейнер для массовых грузов	
									Инструкции по упаковке	Спец. положения по упаковке	Положения по совместной упаковке	Инструкции	Спец. положения
	3.1.2	2.2	2.2	2.1.1.3	5.2.2	3.3	3.4	3.5.1.2	4.1.4	4.1.4	4.1.10	4.2.5.2 7.3.2	4.2.5.3
(1)	(2)	(3a)	(3b)	(4)	(5)	(6)	(7a)	(7b)	(8)	(9a)	(9b)	(10)	(11)
3512	ГАЗ АДсорбированный токсичный, н.у.к.	2	9T		2,3	274	0	E0	P208		MP9		
3513	ГАЗ АДсорбированный окисляющий, н.у.к.	2	9O		2,2 +5.1	274	0	E0	P208		MP9		
3514	ГАЗ АДсорбированный токсичный легко воспламеняющийся, н.у.к.	2	9TF		2,3 +2.1	274	0	E0	P208		MP9		
3515	ГАЗ АДсорбированный токсичный окисляющий, н.у.к.	2	9TO		2,3 +5.1	274	0	E0	P208		MP9		
3516	ГАЗ АДсорбированный токсичный коррозионный, н.у.к.	2	9TC		2,3 +8	274 379	0	E0	P208		MP9		
3517	ГАЗ АДсорбированный токсичный легко воспламеняющийся коррозионный, н.у.к.	2	9TFC		2,3 +2.1 +8	274	0	E0	P208		MP9		
3518	ГАЗ АДсорбированный токсичный окисляющий коррозионный, н.у.к.	2	9TOS		2,3 +5.1 +8	274	0	E0	P208		MP9		
3519	БОРА ТРИФТОРИД АДсорбированный	2	9TC		2,3 +8		0	E0	P208		MP9		
3520	ХЛОР АДсорбированный	2	9TOS		2,3 +5.1 +8		0	E0	P208		MP9		
3521	КРЕМНИЯ ТЕТРАФТОРИД АДсорбированный	2	9TC		2,3 +8		0	E0	P208		MP9		
3522	АРСИН АДсорбированный	2	9TF		2,3 +2.1		0	E0	P208		MP9		
3523	ГЕРМАН АДсорбированный	2	9TF		2,3 +2.1		0	E0	P208		MP9		
3524	ФОСФОРА ПЕНТАФТОРИД АДсорбированный	2	9TC		2,3 +8		0	E0	P208		MP9		
3525	ФОСФИН АДсорбированный	2	9TF		2,3 +2.1		0	E0	P208		MP9		
3526	ВОДОРОДА СЕЛЕНИД АДсорбированный	2	9TF		2,3 +2.1		0	E0	P208		MP9		
3527	КОМПЛЕКТ СМОЛ ПОЛИЭФИРНЫХ, твердое основное вещество	4,1	F4	II	4,1	236 340	5кг	E0	P412				
3527	КОМПЛЕКТ СМОЛ ПОЛИЭФИРНЫХ, твердое основное вещество	4,1	F4	III	4,1	236 340	5 кг	E0	P412				
3528	ДВИГАТЕЛЬ ВНУТРЕННЕГО СГОРАНИЯ, РАБОТАЮЩИЙ НА ЛЕГКОВОСПЛАМЕНЯЮЩЕЙСЯ ЖИДКОСТИ, или ДВИГАТЕЛЬ, РАБОТАЮЩИЙ НА ТОПЛИВНЫХ ЭЛЕМЕНТАХ, СОДЕРЖАЩИХ ЛЕГКОВОСПЛАМЕНЯЮЩУЮСЯ ЖИДКОСТЬ, или МАШИНА С ДВИГАТЕЛЕМ ВНУТРЕННЕГО СГОРАНИЯ, РАБОТАЮЩИМ НА ЛЕГКОВОСПЛАМЕНЯЮЩЕЙСЯ ЖИДКОСТИ, или МАШИНА, РАБОТАЮЩАЯ НА ТОПЛИВНЫХ ЭЛЕМЕНТАХ, СОДЕРЖАЩИХ ЛЕГКОВОСПЛАМЕНЯЮЩУЮСЯ ЖИДКОСТЬ	3	F3		3	363 667 669	0	E0	P005				

Цистерна ДОПОГ		Трансп. средство для перевозки в цистернах	Трансп. категория (Код ограничения проезда через туннель)	Специальные положения по перевозке				Идентификационный номер опасности	№ ООН	Наименование и описание
Код цистерны	Спец. положения			Упаковки	Перевозка навалом/ насыпью	Погрузка, разгрузка и обработка	Эксплуатация			
4.3	4.3.5, 6.8.4	9.1.1.2	1.1.3.6 (8.6)	7.2.4	7.3.3	7.5.11	8.5	5.3.2.3	(1)	3.1.2
(12)	(13)	(14)	(15)	(16)	(17)	(18)	(19)	(20)	(1)	(2)
			1 (D)			CV9 CV10 CV36	S14		3512	ГАЗ АДСОРБИРОВАННЫЙ ТОКСИЧНЫЙ, Н.У.К.
			3 (E)			CV9 CV10 CV36			3513	ГАЗ АДСОРБИРОВАННЫЙ ОКИСЛЯЮЩИЙ, Н.У.К.
			1 (D)			CV9 CV10 CV36	S2 S14		3514	ГАЗ АДСОРБИРОВАННЫЙ ТОКСИЧНЫЙ ЛЕГКОВОСПЛАМЕНЯЮЩИЙСЯ, Н.У.К.
			1 (D)			CV9 CV10 CV36	S14		3515	ГАЗ АДСОРБИРОВАННЫЙ ТОКСИЧНЫЙ ОКИСЛЯЮЩИЙ, Н.У.К.
			1 (D)			CV9 CV10 CV36	S14		3516	ГАЗ АДСОРБИРОВАННЫЙ ТОКСИЧНЫЙ КОРРОЗИОННЫЙ, Н.У.К.
			1 (D)			CV9 CV10 CV36	S2 S14		3517	ГАЗ АДСОРБИРОВАННЫЙ ТОКСИЧНЫЙ ЛЕГКОВОСПЛАМЕНЯЮЩИЙСЯ КОРРОЗИОННЫЙ, Н.У.К.
			1 (D)			CV9 CV10 CV36	S14		3518	ГАЗ АДСОРБИРОВАННЫЙ ТОКСИЧНЫЙ ОКИСЛЯЮЩИЙ КОРРОЗИОННЫЙ, Н.У.К.
			1 (D)			CV9 CV10 CV36	S14		3519	БОРА ТРИФТОРИД АДСОРБИРОВАННЫЙ
			1 (D)			CV9 CV10 CV36	S14		3520	ХЛОР АДСОРБИРОВАННЫЙ
			1 (D)			CV9 CV10 CV36	S14		3521	КРЕМНИЯ ТЕТРАФТОРИД АДСОРБИРОВАННЫЙ
			1 (D)			CV9 CV10 CV36	S2 S14		3522	АРСИН АДСОРБИРОВАННЫЙ
			1 (D)			CV9 CV10 CV36	S2 S14		3523	ГЕРМАН АДСОРБИРОВАННЫЙ
			1 (D)			CV9 CV10 CV36	S14		3524	ФОСФОРА ПЕНТАФТОРИД АДСОРБИРОВАННЫЙ
			1 (D)			CV9 CV10 CV36	S2 S14		3525	ФОСФИН АДСОРБИРОВАННЫЙ
			1 (D)			CV9 CV10 CV36	S2 S14		3526	ВОДОРОДА СЕЛЕНИД АДСОРБИРОВАННЫЙ
			2 (E)						3527	КОМПЛЕКТ СМОЛ ПОЛИЭФИРНЫХ, твердое основное вещество
			3 (E)						3527	КОМПЛЕКТ СМОЛ ПОЛИЭФИРНЫХ, твердое основное вещество
									3528	ДВИГАТЕЛЬ ВНУТРЕННЕГО СГОРАНИЯ, РАБОТАЮЩИЙ НА ЛЕГКОВОСПЛАМЕНЯЮЩЕЙСЯ ЖИДКОСТИ, или ДВИГАТЕЛЬ, РАБОТАЮЩИЙ НА ТОПЛИВНЫХ ЭЛЕМЕНТАХ, СОДЕРЖАЩИХ ЛЕГКОВОСПЛАМЕНЯЮЩУЮСЯ ЖИДКОСТЬ, или МАШИНА С ДВИГАТЕЛЕМ ВНУТРЕННЕГО СГОРАНИЯ, РАБОТАЮЩИМ НА ЛЕГКОВОСПЛАМЕНЯЮЩЕЙСЯ ЖИДКОСТИ, или МАШИНА, РАБОТАЮЩАЯ НА ТОПЛИВНЫХ ЭЛЕМЕНТАХ, СОДЕРЖАЩИХ ЛЕГКОВОСПЛАМЕНЯЮЩУЮСЯ ЖИДКОСТЬ

№ ООН	Наименование и написание	Класс	Классификационный код	Группа упаковки	Знаки опасности	Спец. положения	Ограниченные и освобожденные количества		Тара			Переносная цистерна и контейнер для массовых грузов	
									Инструкции по упаковке	Спец. положения по упаковке	Положения по совместной упаковке	Инструкции	Спец. положения
	3.1.2	2.2	2.2	2.1.1.3	5.2.2	3.3	3.4	3.5.1.2	4.1.4	4.1.4	4.1.10	4.2.5.2 7.3.2	4.2.5.3
(1)	(2)	(3a)	(3b)	(4)	(5)	(6)	(7a)	(7b)	(8)	(9a)	(9b)	(10)	(11)
3529	ДВИГАТЕЛЬ ВНУТРЕННЕГО СГОРАНИЯ, РАБОТАЮЩИЙ НА ЛЕГКОВОСПЛАМЕНЯЮЩЕМСЯ ГАЗЕ, или ДВИГАТЕЛЬ, РАБОТАЮЩИЙ НА ТОПЛИВНЫХ ЭЛЕМЕНТАХ, СОДЕРЖАЩИХ ЛЕГКОВОСПЛАМЕНЯЮЩИЙСЯ ГАЗ, или МАШИНА С ДВИГАТЕЛЕМ ВНУТРЕННЕГО СГОРАНИЯ, РАБОТАЮЩИМ НА ЛЕГКОВОСПЛАМЕНЯЮЩЕМСЯ ГАЗЕ, или МАШИНА, РАБОТАЮЩАЯ НА ТОПЛИВНЫХ ЭЛЕМЕНТАХ, СОДЕРЖАЩИХ ЛЕГКОВОСПЛАМЕНЯЮЩИЙСЯ ГАЗ	2	6F		2,1	363 667 669	0	E0	P005				
3530	ДВИГАТЕЛЬ ВНУТРЕННЕГО СГОРАНИЯ или МАШИНА С ДВИГАТЕЛЕМ ВНУТРЕННЕГО СГОРАНИЯ	9	M11		9	363 667 669	0	E0	P005				
3531	ПОЛИМЕРИЗУЮЩЕЕСЯ ВЕЩЕСТВО ТВЕРДОЕ СТАБИЛИЗИРОВАННОЕ, Н.У.К.	4,1	PM1	III	4,1	274 386	0	E0	P002 IBC07	PP92 B18		T7	TP4 TP6 TP33
3532	ПОЛИМЕРИЗУЮЩЕЕСЯ ВЕЩЕСТВО ЖИДКОЕ СТАБИЛИЗИРОВАННОЕ, Н.У.К.	4,1	PM1	III	4,1	274 386	0	E0	P001 IBC03	PP93 B19		T7	TP4 TP6
3533	ПОЛИМЕРИЗУЮЩЕЕСЯ ВЕЩЕСТВО ТВЕРДОЕ С РЕГУЛИРУЕМОЙ ТЕМПЕРАТУРОЙ, Н.У.К.	4,1	PM2	III	4,1	274 386	0	E0	P002 IBC07	PP92 B18		T7	TP4 TP6 TP33
3534	ПОЛИМЕРИЗУЮЩЕЕСЯ ВЕЩЕСТВО ЖИДКОЕ, ПЕРЕВОЗИМОЕ ПРИ РЕГУЛИРУЕМОЙ ТЕМПЕРАТУРЕ, Н.У.К.	4,1	PM2	III	4,1	274 386	0	E0	P001 IBC03	PP93 B19		T7	TP4 TP6

Цистерна ДОПОГ		Трансп. средство для перевозки в цистернах	Трансп. категория (Код ограничения проезда через туннель)	Специальные положения по перевозке				Идентифика- ционный номер опасности	№ ООН	Наименование и описание 3.1.2
Код цистерны	Спец. поло- жения			Упаковки	Перевозка навалом/ насыпью	Погрузка, разгрузка и обработка	Эксплуа- тация			
4.3	4.3.5, 6.8.4	9.1.1.2	1.1.3.6 (8.6)	7.2.4	7.3.3	7.5.11	8.5	5.3.2.3		
(12)	(13)	(14)	(15)	(16)	(17)	(18)	(19)	(20)	(1)	(2)
									3529	ДВИГАТЕЛЬ ВНУТРЕННЕГО СГОРАНИЯ, РАБОТАЮЩИЙ НА ЛЕГКОВОСПЛАМЕНЯЮЩЕМСЯ ГАЗЕ, или ДВИГАТЕЛЬ, РАБОТАЮЩИЙ НА ТОПЛИВНЫХ ЭЛЕМЕНТАХ, СОДЕРЖАЩИХ ЛЕГКОВОСПЛАМЕНЯЮЩИЙСЯ ГАЗ, или МАШИНА С ДВИГАТЕЛЕМ ВНУТРЕННЕГО СГОРАНИЯ, РАБОТАЮЩИМ НА ЛЕГКОВОСПЛАМЕНЯЮЩЕМСЯ ГАЗЕ, или МАШИНА, РАБОТАЮЩАЯ НА ТОПЛИВНЫХ ЭЛЕМЕНТАХ, СОДЕРЖАЩИХ ЛЕГКОВОСПЛАМЕНЯЮЩИЙСЯ ГАЗ
									3530	ДВИГАТЕЛЬ ВНУТРЕННЕГО СГОРАНИЯ или МАШИНА С ДВИГАТЕЛЕМ ВНУТРЕННЕГО СГОРАНИЯ
SGAN+	TU30 TE11	AT	2 (D)	V1		CV15 CV22		40	3531	ПОЛИМЕРИЗУЮЩЕЕСЯ ВЕЩЕСТВО ТВЕРДОЕ СТАБИЛИЗИРОВАННОЕ, Н.У.К.
L4BN+	TU30 TE11	AT	2 (D)	V1		CV15 CV22		40	3532	ПОЛИМЕРИЗУЮЩЕЕСЯ ВЕЩЕСТВО ЖИДКОЕ СТАБИЛИЗИРОВАННОЕ, Н.У.К.
SGAN+	TU30 TE11	AT	1 (D)	V8		CV15 CV21 CV22	S4	40	3533	ПОЛИМЕРИЗУЮЩЕЕСЯ ВЕЩЕСТВО ТВЕРДОЕ С РЕГУЛИРУЕМОЙ ТЕМПЕРАТУРОЙ, Н.У.К.
L4BN+	TU30 TE11	AT	1 (D)	V8		CV15 CV21 CV22	S4	40	3534	ПОЛИМЕРИЗУЮЩЕЕСЯ ВЕЩЕСТВО ЖИДКОЕ, ПЕРЕВОЗИМОЕ ПРИ РЕГУЛИРУЕМОЙ ТЕМПЕРАТУРЕ, Н.У.К.

3.2.2

Таблица В. Алфавитный указатель веществ и изделий ДОПОГ

Настоящий указатель представляет собой составленный в алфавитном порядке перечень веществ и изделий, которые перечислены в порядке номеров в таблице А раздела 3.2.1. Он не является составной частью ДОПОГ. Он не представлялся ни Рабочей группе по перевозкам опасных грузов Комитета по внутреннему транспорту для проверки и утверждения, ни Договаривающимся сторонам ДОПОГ для официального принятия. Этот указатель был подготовлен секретариатом Европейской экономической комиссии Организации Объединенных Наций со всей необходимой тщательностью для того, чтобы облегчить пользование приложениями А и В, однако он не может заменять собой внимательное изучение и соблюдение положений самих этих приложений, которые в случае возникновения коллизии имеют преимущественную силу.

ПРИМЕЧАНИЕ 1: Цифры, буквы греческого алфавита, приставки "втор" и "трет", буквы "N" (азот), "н" (норм), "о" (орто), "м" (мета), "п" (пара) и "Н.У.К." (не указанные конкретно) не учитываются при расположении в алфавитном порядке даже в тех случаях, когда они являются составной частью надлежащего отгрузочного наименования.

ПРИМЕЧАНИЕ 2: Наименование вещества или изделия, напечатанное прописными буквами, означает надлежащее отгрузочное наименование (см. 3.1.2).

ПРИМЕЧАНИЕ 3: Наименование вещества или изделия, которое напечатано прописными буквами и за которым следует сокращение "см.", означает альтернативное надлежащее отгрузочное наименование или часть надлежащего отгрузочного наименования (за исключением ПХД) (см. 3.1.2.1).

ПРИМЕЧАНИЕ 4: Наименование, которое напечатано строчными буквами и за которым следует сокращение "см.", является не надлежащим отгрузочным наименованием, а его синонимом.

ПРИМЕЧАНИЕ 5: Там, где наименование напечатано частично прописными, а частично строчными буквами, часть наименования, напечатанная строчными буквами, не является частью надлежащего отгрузочного наименования (см. 3.1.2.1).

ПРИМЕЧАНИЕ 6: Для целей документации и маркировки упаковок надлежащее отгрузочное наименование может, в зависимости от конкретного случая, указываться в единственном или множественном числе (см. 3.1.2.3).

ПРИМЕЧАНИЕ 7: Для точного определения надлежащего отгрузочного наименования см. 3.1.2.

Наименование и описание	№ ООН	Класс	Замечания	Наименование и описание	№ ООН	Класс	Замечания
АВИАЦИОННАЯ ГИДРАВЛИЧЕСКАЯ ТОПЛИВНАЯ ЦИСТЕРНА С БЛОКОМ ПИТАНИЯ (содержащая смесь гидразина безводного и метилгидразина) (топливо М 86)	3165	3		АЛКАЛОИДОВ СОЛИ ЖИДКИЕ, Н.У.К.	3140	6.1	
				АЛКАЛОИДОВ СОЛИ ТВЕРДЫЕ, Н.У.К.	1544	6.1	
				АЛКАЛОИДЫ ЖИДКИЕ, Н.У.К.	3140	6.1	
Авиационные аварийные комплекты, см.	2990	9		АЛКАЛОИДЫ ТВЕРДЫЕ, Н.У.К.	1544	6.1	
Авиационные аварийные трапы, см.	2990	9		Алкилгалогениды алюминия, см.	3394	4.2	
АДИПОНИТРИЛ	2205	6.1		Алкилгалогениды металлов, реагирующие с водой, н.у.к./арилгалогениды металлов, реагирующие с водой, см.	3394	4.2	
АЗОДИКАРБОНАМИД	3242	4.1					
АЗОТ ОХЛАЖДЕННЫЙ ЖИДКИЙ	1977	2		Алкилгидриды металлов, реагирующие с водой, н.у.к./арилгидриды металлов, реагирующие с водой, н.у.к., см.	3394	4.2	
АЗОТ СЖАТЫЙ	1066	2					
АЗОТА ГЕМИОКСИД ОХЛАЖДЕННЫЙ ЖИДКИЙ	2201	2		Алкилы металлов, реагирующие с водой, н.у.к./арилы металлов, реагирующие с водой, н.у.к., см.	3394	4.2	
АЗОТА ГЕМИОКСИД	1070	2					
АЗОТА ДИОКСИД, см.	1067	2		АЛКИЛСУЛЬФОКИСЛОТЫ ЖИДКИЕ, содержащие более 5% свободной серной кислоты	2584	8	
АЗОТА (II) ОКСИД СЖАТЫЙ	1660	2					
АЗОТА ОКСИДА И АЗОТА ДИОКСИДА СМЕСЬ, см.	1975	2		АЛКИЛСУЛЬФОКИСЛОТЫ ЖИДКИЕ, содержащие не более 5% свободной серной кислоты	2586	8	
АЗОТА ОКСИДА И ДИАЗОТА ТЕТРАОКСИДА СМЕСЬ	1975	2		АЛКИЛСУЛЬФОКИСЛОТЫ ТВЕРДЫЕ, содержащие более 5% свободной серной кислоты	2583	8	
АЗОТА ТРИОКСИД	2421	2	Перевозка запрещена				
АЗОТА ТРИФТОРИД	2451	2		АЛКИЛСУЛЬФОКИСЛОТЫ ТВЕРДЫЕ, содержащие не более 5% свободной серной кислоты	2585	8	
Аккумуляторы электрические, см.	2794	8					
	2795	8					
	2800	8		АЛКИЛФЕНОЛЫ ЖИДКИЕ, Н.У.К. (включая C2–C12 гомологи)	3145	8	
	3028	8					
	3292	4.3		АЛКИЛФЕНОЛЫ ТВЕРДЫЕ, Н.У.К. (включая C2–C12 гомологи)	2430	8	
Акральдегид ингибированный, см.	1092	6.1					
АКРИДИН	2713	6.1		АЛКОГОЛЯТОВ РАСТВОР, Н.У.К., в спирте	3274	3	
АКРИЛАМИД ТВЕРДЫЙ	2074	6.1					
АКРИЛАМИДА РАСТВОР	3426	6.1		АЛКОГОЛЯТЫ ЩЕЛОЧНОЗЕМЕЛЬНЫХ МЕТАЛЛОВ, Н.У.К.	3205	4.2	
АКРИЛОНИТРИЛ СТАБИЛИЗИРОВАННЫЙ	1093	3		АЛКОГОЛЯТЫ ЩЕЛОЧНЫХ МЕТАЛЛОВ САМОНАГРЕВАЮЩИЕСЯ КОРРОЗИОННЫЕ, Н.У.К.	3206	4.2	
АКРОЛЕИН СТАБИЛИЗИРОВАННЫЙ	1092	6.1					
АКРОЛЕИНА ДИМЕР СТАБИЛИЗИРОВАННЫЙ	2607	3		Аллен, см.	2200	2	
Активированный уголь, см.	1362	4.2		АЛЛИЛАМИН	2334	6.1	
Актинолит, см.	2212	9		АЛЛИЛАЦЕТАТ	2333	3	
				АЛЛИЛБРОМИД	1099	3	

Наименование и описание	№ ООН	Класс	Замечания	Наименование и описание	№ ООН	Класс	Замечания
АЛЛИЛИЗОТИОЦИНАТ СТАБИЛИЗИРОВАННЫЙ	1545	6.1		АЛЮМИНИЯ БРОМИД БЕЗВОДНЫЙ	1725	8	
АЛЛИЛЙОДИД	1723	3		АЛЮМИНИЯ БРОМИДА РАСТВОР	2580	8	
АЛЛИЛТРИХЛОРСИЛАН СТАБИЛИЗИРОВАННЫЙ	1724	8		АЛЮМИНИЯ ГИДРИД	2463	4.3	
АЛЛИЛФОРМИАТ	2336	3		АЛЮМИНИЯ И ФЕРРОСИЛИЦИЯ ПОРОШОК	1395	4.3	
АЛЛИЛХЛОРИД	1100	3		АЛЮМИНИЯ КАРБИД	1394	4.3	
Аллилхлоркарбонат, см.	1722	6.1		АЛЮМИНИЯ НИТРАТ	1438	5.1	
АЛЛИЛХЛОРФОРМИАТ	1722	6.1		АЛЮМИНИЯ ПОБОЧНЫЕ ПРОДУКТЫ ПЕРЕПЛАВКИ	3170	4.3	
Альдегид, см.	1989	3		АЛЮМИНИЯ ПОБОЧНЫЕ ПРОДУКТЫ ПЛАВКИ	3170	4.3	
Альдегид валериановый, см.	2058	3		АЛЮМИНИЯ РЕЗИНАТ	2715	4.1	
АЛЬДЕГИД ИЗОМАСЛЯНЫЙ	2045	3		АЛЮМИНИЯ ФОСФИД	1397	4.3	
Альдегид кротоновый/Альдегид кротоновый стабилизированный, см.	1143	6.1		АЛЮМИНИЯ ХЛОРИД БЕЗВОДНЫЙ	1726	8	
АЛЬДЕГИД МЕТАКРИЛОВЫЙ СТАБИЛИЗИРОВАННЫЙ	2396	3		АЛЮМИНИЯ ХЛОРИДА РАСТВОР	2581	8	
Альдегид муравьиный, см.	1198 2209	3 8		АМАЛЬГАМА ЩЕЛОЧНОЗЕМЕЛЬНЫХ МЕТАЛЛОВ ЖИДКАЯ	1392	4.3	
Альдегид трихлоруксусный, см.	2075	6.1		АМАЛЬГАМА ЩЕЛОЧНОЗЕМЕЛЬНЫХ МЕТАЛЛОВ ТВЕРДАЯ	3402	4.3	
АЛЬДЕГИДЫ, Н.У.К.	1989	3		АМАЛЬГАМА ЩЕЛОЧНЫХ МЕТАЛЛОВ ЖИДКАЯ	1389	4.3	
АЛЬДЕГИДЫ ОКТИЛОВЫЕ	1191	3		АМАЛЬГАМА ЩЕЛОЧНЫХ МЕТАЛЛОВ ТВЕРДАЯ	3401	4.3	
АЛЬДЕГИДЫ ЛЕГКОВОСПЛАМЕНЯЮЩИЕСЯ ТОКСИЧНЫЕ, Н.У.К.	1988	3		Аматолы, см.	0082	1	
АЛЬДОЛЬ	2839	6.1		АМИДЫ ЩЕЛОЧНЫХ МЕТАЛЛОВ	1390	4.3	
Алюминиевый дросс, см.	3170	4.3		Амилальдегид, см.	2058	3	
Алюминийалкилгалогениды жидкие	3394	4.2		АМИЛАМИН	1106	3	
Алюминийалкилгалогениды твердые, см.	3393	4.2		АМИЛАЦЕТАТЫ	1104	3	
Алюминийалкилы	3394	4.2		АМИЛБУТИРАТЫ	2620	3	
АЛЮМИНИЕВО-КРЕМНИСТЫЙ ПОРОШОК НЕПОКРЫТЫЙ	1398	4.3		н-АМИЛЕН, см.	1108	3	
АЛЮМИНИЕВЫЙ ПОРОШОК НЕПОКРЫТЫЙ	1396	4.3		АМИЛМЕРКАПТАН	1111	3	
АЛЮМИНИЕВЫЙ ПОРОШОК ПОКРЫТЫЙ	1309	4.1		н-АМИЛМЕТИЛКЕТОН	1110	3	
Алюминия алкилгидриды, см.	3394	4.2		АМИЛНИТРАТ	1112	3	
АЛЮМИНИЯ БОРГИДРИД	2870	4.2		АМИЛНИТРИТ	1113	3	
АЛЮМИНИЯ БОРГИДРИД В УСТРОЙСТВАХ	2870	4.2		АМИЛТРИХЛОСИЛАН	1728	8	

Наименование и описание	№ ООН	Класс	Замечания	Наименование и описание	№ ООН	Класс	Замечания
АМИЛФОРМИАТЫ	1109	3		АММИАКА РАСТВОР в воде с относительной плотностью от 0,880 до 0,957 при температуре 15 °С, содержащий более 10%, но не более 35% аммиака	2672	8	
АМИЛФОСФАТ	2819	8					
АМИЛХЛОРИД	1107	3					
Аминобензол, см.	1547	6.1		АММОНИЯ АРСЕНАТ	1546	6.1	
2-Аминобензотрифторид, см.	2942	6.1		Аммония бисульфат, см.	2506	8	
3-Аминобензотрифторид, см.	2948	6.1		Аммония бисульфита раствор, см.	2693	8	
Аминобутан, см.	1125	3		Аммония бифторид твердый, см.	1727	8	
2-АМИНО-4,6-ДИНИТРОФЕНОЛ УВЛАЖНЕННЫЙ с массовой долей воды не менее 20%	3317	4.1		Аммония бифторида раствор, см.	2817	8	
2-АМИНО-5-ДИЭТИЛАМИНО-ПЕНТАН	2946	6.1		Аммония бихромат, см.	1439	5.1	
1-Амино-2-нитробензол, см.	1661	6.1		Аммония гексафторосиликат, см.	2854	6.1	
1-Амино-3-нитробензол, см.	1661	6.1		АММОНИЯ ГИДРОДИФТОРИД ТВЕРДЫЙ	1727	8	
1-Амино-4-нитробензол, см.	1661	6.1		АММОНИЯ ГИДРОСУЛЬФАТ	2506	8	
АМИНОПИРИДИНЫ (о-, м-, п-)	2671	6.1		Аммония гидросульфида раствор (обращаться как с раствором аммония сульфида), см.	2683	8	
АМИНОФЕНОЛЫ (о-, м-, п-)	2512	6.1		АММОНИЯ ГИДРОФТОРИДА РАСТВОР	2817	8	
2-АМИНО-4-ХЛОРФЕНОЛ	2673	6.1		АММОНИЯ ДИНИТРО-о-КРЕЗОЛЯТА РАСТВОР	3424	6.1	
N-АМИНОЭТИЛПИПЕРАЗИН	2815	8		АММОНИЯ ДИХРОМАТ	1439	5.1	
2-(2-АМИНОЭТОКСИ)-ЭТАНОЛ	3055	8		Аммония кремнефторид, см.	2854	6.1	
АМИНЫ ЖИДКИЕ КОРРОЗИОННЫЕ, Н.У.К.	2735	8		АММОНИЯ МЕТАВАНАДАТ	2859	6.1	
АМИНЫ ЖИДКИЕ КОРРОЗИОННЫЕ ЛЕГКОВОСПЛАМЕНЯЮЩИЕСЯ, Н.У.К.	2734	8		Аммония нитрат взрывчатый, см.	0082 0331	1 1	
АМИНЫ ЛЕГКОВОСПЛАМЕНЯЮЩИЕСЯ КОРРОЗИОННЫЕ, Н.У.К.	2733	3		АММОНИЯ НИТРАТ	0222	1	
АМИНЫ ТВЕРДЫЕ КОРРОЗИОННЫЕ, Н.У.К.	3259	8		АММОНИЯ НИТРАТ, содержащий не более 0,2% горючих веществ (включая любое органическое вещество, рассчитанное по углероду), исключая примеси любого другого вещества	1942	5.1	
АММИАК БЕЗВОДНЫЙ	1005	2		АММОНИЯ НИТРАТА ГЕЛЬ, промежуточное сырье для бризантных взрывчатых веществ, жидкий	3375	5.1	
АММИАКА РАСТВОР в воде с относительной плотностью менее 0,880 при температуре 15 °С, содержащий более 50% аммиака	3318	2		АММОНИЯ НИТРАТА ГЕЛЬ, промежуточное сырье для бризантных взрывчатых веществ, твердый	3375	5.1	
АММИАКА РАСТВОР в воде с относительной плотностью менее 0,8890 при температуре 15 °С, содержащий более 35%, но не более 50% аммиака	2073	2		АММОНИЯ НИТРАТА СУСПЕНЗИЯ, промежуточное сырье для бризантных взрывчатых веществ, жидкая	3375	5.1	

Наименование и описание	№ ООН	Класс	Замечания	Наименование и описание	№ ООН	Класс	Замечания
АММОНИЯ НИТРАТА СУСПЕНЗИЯ, промежуточное сырье для бризантных взрывчатых веществ, твердая	3375	5.1		АНГИДРИДЫ ТЕТРАГИДРОФТАЛЕВЫЕ, содержащие более 0,05% малеинового ангидрида	2698	8	
АММОНИЯ НИТРАТА ЭМУЛЬСИЯ, промежуточное сырье для бризантных взрывчатых веществ, жидкая	3375	5.1		АНИЗИДИНЫ	2431	6.1	
АММОНИЯ НИТРАТА ЭМУЛЬСИЯ, промежуточное сырье для бризантных взрывчатых веществ, твердая	3375	5.1		АНИЗОИЛХЛОРИД	1729	8	
АММОНИЯ НИТРАТ ЖИДКИЙ, горячий концентрированный раствор, концентрации более 80%, но не более 93%	2426	5.1		АНИЗОЛ	2222	3	
Аммония перманганат, см.	1482	5.1		АНИЛИН	1547	6.1	
АММОНИЯ ПЕРСУЛЬФАТ	1444	5.1		АНИЛИНА ГИДРОХЛОРИД	1548	6.1	
АММОНИЯ ПЕРХЛОРАТ	0402 1442	1 5.1		Анилина хлорид, см.	1548	6.1	
АММОНИЯ ПИКРАТ сухой или с массовой долей воды менее 10%	0004	1		Анилиновая соль, см.	1548	6.1	
АММОНИЯ ПИКРАТ УВЛАЖНЕННЫЙ с массовой долей воды не менее 10%	1310	4.1		АНТИСЕПТИКИ ДЛЯ ДРЕВЕСИНЫ ЖИДКИЕ	1306	3	
АММОНИЯ ПОЛИВАНАДАТ	2861	6.1		Антофиллит, см.	2212	9	
АММОНИЯ ПОЛИСУЛЬФИДА РАСТВОР	2818	8		АРГОН ОХЛАЖДЕННЫЙ ЖИДКИЙ	1951	2	
АММОНИЯ СУЛЬФИДА РАСТВОР	2683	8		АРГОН СЖАТЫЙ	1006	2	
Аммония тетрахломеркуроат (II), см.	1630	6.1		АРИЛСУЛЬФОКИСЛОТЫ ЖИДКИЕ, содержащие более 5% свободной серной кислоты	2584	8	
АММОНИЯ ФТОРИД	2505	6.1		АРИЛСУЛЬФОКИСЛОТЫ ЖИДКИЕ, содержащие не более 5% свободной серной кислоты	2586	8	
АММОНИЯ ФТОРОСИЛИКАТ	2854	6.1		АРИЛСУЛЬФОКИСЛОТЫ ТВЕРДЫЕ, содержащие более 5% свободной серной кислоты	2583	8	
Амозит, см.	2212	9		АРИЛСУЛЬФОКИСЛОТЫ ТВЕРДЫЕ, содержащие не более 5% свободной серной кислоты	2585	8	
Амфиболовый асбест, см.	2212	9		Арсенаты, н.у.к., см.	1556 1557	6.1 6.1	
АНГИДРИД МАЛЕИНОВЫЙ	2215	8		Арсениты, н.у.к., см.	1556 1557	6.1 6.1	
АНГИДРИД МАЛЕИНОВЫЙ РАСПЛАВЛЕННЫЙ	2215	8		АРСИН	2188	2	
АНГИДРИД МАСЛЯНЫЙ	2739	8		АРСИН АДСОРБИРОВАННЫЙ	3522	2	
АНГИДРИД ПРОПИОНОВЫЙ	2496	8		АСБЕСТ АМФИБОЛОВЫЙ	2212	9	
АНГИДРИД УКСУСНЫЙ	1715	8		АСБЕСТ ХРИЗОТИЛОВЫЙ	2590	9	
АНГИДРИД ФТАЛЕВЫЙ, содержащий более 0,05% малеинового ангидрида	2214	8		Асфальт, с температурой вспышки более 60 °С, перевозимый при температуре не ниже его температуры вспышки, см.	3256	3	
Ангидрид хромовый твердый, см.	1463	5.1		Асфальт, перевозимый при температуре не ниже 100 °С, но ниже его температуры вспышки, см.	3257	9	

Наименование и описание	№ ООН	Класс	Замечания	Наименование и описание	№ ООН	Класс	Замечания
АЦЕТАЛЬ	1088	3		БАРИЯ ПЕРМАНГАНАТ	1448	5.1	
АЦЕТАЛЬДЕГИД	1089	3		БАРИЯ ПЕРОКСИД	1449	5.1	
АЦЕТАЛЬДЕГИДАММИАК	1841	9		БАРИЯ ПЕРХЛОРАТ ТВЕРДЫЙ	1447	5.1	
АЦЕТАЛЬДОКСИМ	2332	3		БАРИЯ ПЕРХЛОРАТА РАСТВОР	3406	5.1	
АЦЕТИЛБРОМИД	1716	8		Бария селенат, см.	2630	6.1	
АЦЕТИЛЕН НЕРАСТВОРЕННЫЙ	3374	2		Бария селенит, см.	2630	6.1	
АЦЕТИЛЕН РАСТВОРЕННЫЙ	1001	2		БАРИЯ СОЕДИНЕНИЕ, Н.У.К.	1564	6.1	
Ацетилена тетрабромид, см.	2504	6.1		БАРИЯ СПЛАВЫ ПИРОФОРНЫЕ	1854	4.2	
Ацетилена тетрахлорид, см.	1702	6.1		Бария супероксид, см.	1449	5.1	
АЦЕТИЛЙОДИД	1898	8		БАРИЯ ХЛОРАТ ТВЕРДЫЙ	1445	5.1	
АЦЕТИЛМЕТИЛКАРБИНОЛ	2621	3		БАРИЯ ХЛОРАТА РАСТВОР	3405	5.1	
АЦЕТИЛХЛОРИД	1717	3		БАРИЯ ЦИАНИД	1565	6.1	
Ацетоин, см.	2621	3		БАТАРЕИ ЖИДКОСТНЫЕ КИСЛОТНЫЕ электрические аккумуляторные	2794	8	
АЦЕТОН	1090	3					
АЦЕТОНИТРИЛ	1648	3		БАТАРЕИ ЖИДКОСТНЫЕ НЕПРОЛИВАЮЩИЕСЯ электрические аккумуляторные	2800	8	
АЦЕТОНЦИАНГИДРИН СТАБИЛИЗИРОВАННЫЙ	1541	6.1					
АЭРОЗОЛИ	1950	2		БАТАРЕИ ЖИДКОСТНЫЕ ЩЕЛОЧНЫЕ электрические аккумуляторные	2795	9	
Баллитит, см.	0160	1					
	0161	1		БАТАРЕИ ЛИТИЙ-ИОННЫЕ	3480	9	
БАЛЛОНЧИКИ ДЛЯ ЗАПРАВКИ ЗАЖИГАЛОК, содержащие легковоспламеняющийся газ	1057	2		(включая литий-ионные полимерные батареи)			
БАЛЛОНЫ С УГЛЕВОДОРОДНЫМ ГАЗОМ ДЛЯ МАЛЫХ УСТРОЙСТВ с выпускным приспособлением	3150	2		БАТАРЕИ ЛИТИЙ-ИОННЫЕ, СОДЕРЖАЩИЕСЯ В ОБОРУДОВАНИИ (включая литий-ионные полимерные батареи)	3481	9	
БАРИЙ	1400	4.3		БАТАРЕИ ЛИТИЙ-ИОННЫЕ, УПАКОВАННЫЕ	3481	9	
БАРИЯ АЗИД сухой или увлажненный с массовой долей воды менее 50%	0224	1		С ОБОРУДОВАНИЕМ (включая литий-ионные полимерные батареи)			
БАРИЯ АЗИД УВЛАЖНЕННЫЙ с массовой долей воды не менее 50%	1571	4.1		БАТАРЕИ ЛИТИЙ- МЕТАЛЛИЧЕСКИЕ (включая батареи из литиевого сплава)	3090	9	
Бария биноксид, см.	1449	5.1					
БАРИЯ БРОМАТ	2719	5.1		БАТАРЕИ ЛИТИЙ- МЕТАЛЛИЧЕСКИЕ, СОДЕРЖАЩИЕСЯ	3091	9	
БАРИЯ ГИПОХЛОРИТ, содержащий более 22% активного хлора	2741	5.1		В ОБОРУДОВАНИИ (включая батареи из литиевого сплава)			
Бария диоксид, см.	1449	5.1		БАТАРЕИ ЛИТИЙ- МЕТАЛЛИЧЕСКИЕ, УПАКОВАННЫЕ	3091	9	
БАРИЯ НИТРАТ	1446	5.1		С ОБОРУДОВАНИЕМ (включая батареи из литиевого сплава)			
БАРИЯ ОКСИД	1884	6.1					

Наименование и описание	№ ООН	Класс	Замечания	Наименование и описание	№ ООН	Класс	Замечания
БАТАРЕИ НИКЕЛЬ-МЕТАЛЛГИДРИДНЫЕ	3496	9	Не подпадают под действие ДОПОГ	(БИО)МЕДИЦИНСКИЕ ОТХОДЫ, Н.У.К.	3291	6.2	
				БИСУЛЬФАТОВ ВОДНЫЙ РАСТВОР	2837	8	
БАТАРЕИ СУХИЕ, СОДЕРЖАЩИЕ КАЛИЯ ГИДРОКСИД твердый, электрические аккумуляторные	3028	8		БИСУЛЬФИТОВ ВОДНЫЙ РАСТВОР, Н.У.К.	2693	8	
				Битум, растворенный в нефтяном дистилляте, с температурой вспышки не более 60 °С, см.	1999	3	
БЕНЗАЛЬДЕГИД	1990	9					
БЕНЗИДИН	1885	6.1		Битум, растворенный в нефтяном дистилляте, с температурой вспышки более 60 °С, перевозимый при температуре не ниже его температуры вспышки, см.	3256	9	
БЕНЗИЛБРОМИД	1737	6.1					
БЕНЗИЛИДЕНХЛОРИД	1886	6.1					
БЕНЗИЛЙОДИД	2653	6.1					
БЕНЗИЛХЛОРИД	1738	6.1		Битум, растворенный в нефтяном дистилляте, перевозимый при температуре более 100 °С, но ниже его температуры вспышки, см.	3257	9	
Бензилхлоркарбонат, см.	1739	8					
БЕНЗИЛХЛОРФОРМИАТ	1739	8		Бифториды, н.у.к., см.	1740	8	
Бензилцианид, см.	2470	6.1					
Бензин газовый	1203	3		БИЦИКЛО[2,2,1]ГЕПТА-2,5-ДИЕН СТАБИЛИЗИРОВАННЫЙ	2251	3	
БЕНЗИН МОТОРНЫЙ	1203	3		Боеголовки для управляемых ракет, см.	0286 0287	1 1	
Бензина моторного и этанола смесь с содержанием этанола более 10%, см.	3475	3			0369 0370 0371	1 1 1	
Бензин натуральный	1203	3		БОЕГОЛОВКИ РАКЕТ с разрывным или вышибным зарядом	0370 0371	1 1	
БЕНЗОИЛХЛОРИД	1736	8					
БЕНЗОЛ	1114	3		БОЕГОЛОВКИ РАКЕТ с разрывным зарядом	0286 0287 0369	1 1 1	
Бензолен, см.	1268	3					
БЕНЗОЛСУЛЬФОНИЛХЛОРИД	2225	8		БОЕГОЛОВКИ ТОРПЕД с разрывным зарядом	0221	1	
Бензосульфохлорид, см.	2225	8					
Бензолтиол, см.	2337	6.1		БОЕПРИПАСЫ ДЫМОВЫЕ, снаряженные или не снаряженные разрывным, вышибным или метательным зарядом	0015 0016 0303	1 1 1	
БЕНЗОНИТРИЛ	2224	6.1					
БЕНЗОТРИФТОРИД	2338	3		БОЕПРИПАСЫ ДЫМОВЫЕ С БЕЛЫМ ФОСФОРОМ	0245 0246	1 1	
БЕНЗОТРИХЛОРИД	2226	8		с разрывным, вышибным или метательным зарядом			
БЕНЗОХИНОН	2587	6.1					
БЕРИЛЛИЕВЫЙ ПОРОШОК	1567	6.1		Боеприпасы дымовые (устройства водоактивируемые) с белым фосфором с разрывным, вышибным или метательным зарядом, см.	0248	1	
БЕРИЛЛИЯ НИТРАТ	2464	5.1					
БЕРИЛЛИЯ СОЕДИНЕНИЕ, Н.У.К.	1566	6.1					
БИОЛОГИЧЕСКИЙ ПРЕПАРАТ, КАТЕГОРИЯ В	3373	6.2		Боеприпасы дымовые (устройства водоактивируемые) без белого фосфора или фосфидов с разрывным, вышибным или метательным зарядом, см.	0249	1	

Наименование и описание	№ ООН	Класс	Замечания	Наименование и описание	№ ООН	Класс	Замечания
БОЕПРИПАСЫ	0243	1		БОЕПРИПАСЫ	2016	6.1	
ЗАЖИГАТЕЛЬНЫЕ С БЕЛЫМ	0244	1		С ОТРАВЛЯЮЩИМИ			
ФОСФОРОМ, снабженные				ВЕЩЕСТВАМИ			
разрывным, вышибным или				НЕВЗРЫВЧАТЫЕ без разрывного			
метательным зарядом				или вышибного заряда и			
БОЕПРИПАСЫ	0247	1		взрывателя			
ЗАЖИГАТЕЛЬНЫЕ, снаряженные				Боеприпасы спортивные, см.	0012	1	
жидкостью или гелем, с					0328	1	
разрывным, вышибным или					0339	1	
метательным зарядом					0417	1	
БОЕПРИПАСЫ	0009	1		Боеприпасы токсичные (устройства	0248	1	
ЗАЖИГАТЕЛЬНЫЕ, снаряженные	0010	1		водоактивируемые) с разрывным,	0249	1	
или не снаряженные разрывным,	0300	1		вышибным или метательным			
вышибным или метательным				зарядом, см.			
зарядом				Боеприпасы унитарные	0005	1	
Боеприпасы зажигательные	0248	1		Боеприпасы патронного заряжения	0006	1	
(устройства водоактивируемые)	0249	1		со сменными зарядами	0007	1	
с разрывным, вышибным или					0321	1	
метательным зарядом, см.							
БОЕПРИПАСЫ	0363	1		Боеприпасы раздельного	0348	1	
ИСПЫТАТЕЛЬНЫЕ				заряжения, см.	0412	1	
БОЕПРИПАСЫ	0171	1		Боеприпасы холостые, см.	0014	1	
ОСВЕТИТЕЛЬНЫЕ, снаряженные	0254	1			0326	1	
или не снаряженные разрывным,	0297	1			0327	1	
вышибным или метательным					0338	1	
зарядом					0413	1	
БОЕПРИПАСЫ ПРАКТИЧЕСКИЕ	0362	1		БОМБЫ с разрывным зарядом	0033	1	
	0488	1			0034	1	
Боеприпасы промышленные, см.	0275	1			0035	1	
	0276	1			0291	1	
	0277	1		Бомбы для опознавания целей, см.	0171	1	
	0278	1			0254	1	
	0323	1			0297	1	
	0381	1		БОМБЫ ГЛУБИННЫЕ	0056	1	
БОЕПРИПАСЫ СЛЕЗОТОЧИВЫЕ	0018	1		БОМБЫ ДЫМОВЫЕ	2028	8	
с разрывным, вышибным или	0019	1		НЕВЗРЫВЧАТЫЕ без			
метательным зарядом	0301	1		инициирующего устройства,			
БОЕПРИПАСЫ СЛЕЗОТОЧИВЫЕ	2017	6.1		содержащие едкие жидкости			
НЕВЗРЫВЧАТЫЕ без разрывного				Бомбы осветительные, см.	0254	1	
или вышибного заряда и				БОМБЫ С	0399	1	
взрывателя				ЛЕГКОВОСПЛАМЕНЯЮЩЕЙСЯ	0400	1	
БОЕПРИПАСЫ	0020	1	Перевозка	ЖИДКОСТЬЮ с разрывным			
С ОТРАВЛЯЮЩИМИ			запрещена	зарядом			
ВЕЩЕСТВАМИ с разрывным,				БОРА ТРИБРОМИД	2692	8	
вышибным или метательным				БОРА ТРИФТОРИД	1008	2	
зарядом				БОРА ТРИФТОРИД	3519	2	
БОЕПРИПАСЫ	0021	1	Перевозка	АДСОРБИРОВАННЫЙ			
С ОТРАВЛЯЮЩИМИ			запрещена	БОРА ТРИФТОРИД И КИСЛОТА	1743	8	
ВЕЩЕСТВАМИ с разрывным,				ПРОПИОНОВАЯ – КОМПЛЕКС			
вышибным или метательным				ЖИДКИЙ			
зарядом							

Наименование и описание	№ ООН	Класс	Замечания	Наименование и описание	№ ООН	Класс	Замечания
БОРА ТРИФТОРИД И КИСЛОТА ПРОПИОНОВАЯ – КОМПЛЕКС ТВЕРДЫЙ	3420	8		3-БРОМПРОПИН	2345	3	
				БРОМТРИФТОРМЕТАН	1009	2	
БОРА ТРИФТОРИД И КИСЛОТА УКСУСНАЯ – КОМПЛЕКС ЖИДКИЙ	1742	8		БРОМТРИФТОРЭТИЛЕН	2419	2	
				БРОМХЛОРМЕТАН	1887	6.1	
БОРА ТРИФТОРИД И КИСЛОТА УКСУСНАЯ – КОМПЛЕКС ТВЕРДЫЙ	3419	8		1-БРОМ-3-ХЛОРПРОПАН	2688	6.1	
				1-Бром-2,3-эпоксипропан, см.	2558	6.1	
БОРА ТРИФТОРИДА ДИГИДРАТ	2851	8		БРУЦИН	1570	6.1	
БОРА ТРИХЛОРИД	1741	2		БУМАГА, ОБРАБОТАННАЯ НЕНАСЫЩЕННЫМИ МАСЛАМИ, не полностью высушенная (включая бумагу копировальную)	1379	4.2	
Бората и хлората смесь, см.	1458	5.1					
БОРНЕОЛ	1312	4.1					
БРОМ	1744	8		БУТАДИЕНЫ СТАБИЛИЗИРОВАННЫЕ (1,2-бутадиен)	1010	2	
БРОМА ПЕНТАФТОРИД	1745	5.1					
БРОМА РАСТВОР	1744	8		БУТАДИЕНЫ СТАБИЛИЗИРОВАННЫЕ (1,3-бутадиен)	1010	2	
БРОМА ТРИФТОРИД	1746	5.1					
БРОМА ХЛОРИД	2901	2		БУТАДИЕНОВ И УГЛЕВОДОРОДОВ СМЕСЬ СТАБИЛИЗИРОВАННАЯ, имеющая при 70 °С давление паров, не превышающее 1,1 МПа (11 бар), и имеющая при 50 °С плотность не менее 0,525 кг/л	1010	2	
БРОМАТОВ НЕОРГАНИЧЕСКИХ ВОДНЫЙ РАСТВОР, Н.У.К.	3213	5.1					
БРОМАТЫ НЕОРГАНИЧЕСКИЕ, Н.У.К.	1450	5.1					
БРОМАЦЕТИЛБРОМИД	2513	8		БУТАН	1011	2	
БРОМАЦЕТОН	1569	6.1		БУТАНДИОН	2346	3	
омега-Бромацетофенон, см.	2645	6.1		1-Бутанол, см.	1120	3	
БРОМБЕНЗИЛЦИАНИДЫ ЖИДКИЕ	1694	6.1		2-Бутанол, см.	1120	3	
БРОМБЕНЗИЛЦИАНИДЫ ТВЕРДЫЕ	3449	6.1		втор-Бутанол, см.	1120	3	
				трет-Бутанол, см.	1120	3	
БРОМБЕНЗОЛ	2514	3		БУТАНОЛЫ	1120	3	
1-БРОМБУТАН	1126	3		Бутанон, см.	1193	3	
2-БРОМБУТАН	2339	3		Бутантиол-1, см.	2347	3	
Бромметан, см.	1062	2		Бутен, см.	1012	2	
1-БРОМ-3-МЕТИЛБУТАН	2341	3		2-Бутеналь, см.	1143	6.1	
БРОММЕТИЛПРОПАНЫ	2342	3		1,2-Бутеносид, см.	3022	3	
2-БРОМ-2-НИТРОПРОПАН-ДИОЛ-1,3	3241	4.1		2-Бутенон-1, см.	2614	3	
БРОМОФОРМ	2515	6.1		1-Бутенон-3, см.	1251	3	
Бромэтан, см.	1891	6.1		БУТИЛАКРИЛАТЫ СТАБИЛИЗИРОВАННЫЕ	2348	3	
2-БРОМПЕНТАН	2343	3		н-БУТИЛАМИН	1125	3	
БРОМПРОПАНЫ	2344	3					

Наименование и описание	№ ООН	Класс	Замечания	Наименование и описание	№ ООН	Класс	Замечания
N-БУТИЛАНИЛИН	2738	6.1		БУТИРАЛЬДОКСИМ	2840	3	
втор-Бутилацетат, см.	1123	3		БУТИРИЛХЛОРИД	2353	3	
БУТИЛАЦЕТАТЫ	1123	3		Бутироилхлорид, см.	2353	3	
втор-Бутилбензол, см.	2709	3		Бутирон, см.	2710	3	
БУТИЛБЕНЗОЛЫ	2709	3		БУТИРОНИТРИЛ	2411	3	
н-Бутилбромид, см.	1126	3		Валераль, см.	2058	3	
трет-БУТИЛГИПОХЛОРИТ	3255	4.2	Перевозка запрещена	ВАЛЕРАЛЬДЕГИД	2058	3	
БУТИЛЕНОВ СМЕСЬ или 1-БУТИЛЕН или ЦИС-2-БУТИЛЕН или ТРАНС-2-БУТИЛЕН	1012	2		н-Валеральдегид, см.	2058	3	
1,2-БУТИЛЕНОКСИД СТАБИЛИЗИРОВАННЫЙ	3022	3		ВАЛЕРИЛХЛОРИД	2502	8	
н-БУТИЛИЗОЦИАНАТ	2485	6.1		ВАНАДИЛСУЛЬФАТ	2931	6.1	
трет-БУТИЛИЗОЦИАНАТ	2484	6.1		Ванадия (IV) оксид-сульфат, см.	2931	6.1	
N,n-БУТИЛИМИДАЗОЛ	2690	6.1		Ванадия оксисульфат, см.	2931	6.1	
N,n-Бутилиминазол, см.	2690	6.1		ВАНАДИЯ ОКСИТРИХЛОРИД	2443	8	
Бутиллитий, см.	3394	4.2		ВАНАДИЯ ПЕНТАОКСИД неплавленый	2862	6.1	
БУТИЛМЕРКАПТАН	2347	3		ВАНАДИЯ СОЕДИНЕНИЕ, Н.У.К.	3285	6.1	
н-БУТИЛМЕТАКРИЛАТ СТАБИЛИЗИРОВАННЫЙ	2227	3		ВАНАДИЯ ТЕТРАХЛОРИД	2444	8	
БУТИЛНИТРИТЫ	2351	3		ВАНАДИЯ ТРИХЛОРИД	2475	8	
БУТИЛПРОПИОНАТЫ	1914	3		Ветошь промасленная	1856	4.2	Не подпадает под действие ДОПОГ
п-трет-Бутилтолуол, см.	2667	6.1		Вещества, способные к самовозгоранию, н.у.к., см.	2845	4.2	
БУТИЛТОЛУОЛЫ	2667	6.1			2846	4.2	
5-трет-БУТИЛ-2,4,6-ТРИНИТРО-м-КСИЛОЛ	2956	4.1			3194	4.2	
БУТИЛТРИХЛОРСИЛАН	1747	8		ВЕЩЕСТВА ТВЕРДЫЕ, СОДЕРЖАЩИЕ КОРРОЗИОННУЮ ЖИДКОСТЬ, Н.У.К.	3200	4.2	
Бутилфенолы жидкие, см.	3145	8			3244	8	
Бутилфенолы твердые, см.	2430	8		ВЕЩЕСТВА ТВЕРДЫЕ или смеси веществ твердых (такие, как препараты и отходы), СОДЕРЖАЩИЕ ЛЕГКОВОСПЛАМЕНЯЮЩУЮСЯ ЖИДКОСТЬ, Н.У.К., с температурой вспышки до 60 °С	3175	4.1	
н-БУТИЛФОРМИАТ	1128	3					
н-Бутилхлорид, см.	1127	3		ВЕЩЕСТВА ТВЕРДЫЕ СОДЕРЖАЩИЕ ТОКСИЧНУЮ ЖИДКОСТЬ, Н.У.К.	3243	6.1	
н-БУТИЛХЛОРФОРМИАТ	2743	6.1					
трет-БУТИЛЦИКЛОГЕКСИЛ-ХЛОРФОРМИАТ	2747	6.1		ВЕЩЕСТВО ЖИДКОЕ, ОПАСНОЕ ДЛЯ ОКРУЖАЮЩЕЙ СРЕДЫ, Н.У.К.	3082	9	
Бутин-1, см.	2452	2					
2-Бутиндиол-1,4, см.	2716	6.1		ВЕЩЕСТВО ЖИДКОЕ СЛЕЗОТОЧИВОЕ, Н.У.К.	3448	6.1	
БУТИНДИОЛ-1,4	2716	6.1					
БУТИРАЛЬДЕГИД	1129	3					

Наименование и описание	№ ООН	Класс	Замечания	Наименование и описание	№ ООН	Класс	Замечания
ВЕЩЕСТВО ТВЕРДОЕ, ОПАСНОЕ ДЛЯ ОКРУЖАЮЩЕЙ СРЕДЫ, Н.У.К.	3077	9		Взрывчатое вещество метательное с тройным основанием			}
ВЕЩЕСТВО ТВЕРДОЕ ПРИ ПОВЫШЕННОЙ ТЕМПЕРАТУРЕ, Н.У.К., при температуре не ниже 240 °С	3258	9		Взрывчатое вещество эмульсионное, см.	0241 0332	1 1	
ВЕЩЕСТВО ТВЕРДОЕ, РЕАГИРУЮЩЕЕ С ВОДОЙ, Н.У.К.	2813	4.3		ВЗРЫВЧАТЫЕ ВЕЩЕСТВА, Н.У.К.	0357 0358 0359 0473 0474 0475 0476	1 1 1 1 1 1	
ВЕЩЕСТВО ТВЕРДОЕ СЛЕЗОТОЧИВОЕ, Н.У.К.	1693	6.1		ВЗРЫВЧАТЫЕ ВЕЩЕСТВА, Н.У.К.	0477 0478 0479 0480 0481 0485	1 1 1 1 1 1	
Взрыватель комбинированный ударного или замедленного действия дистанционный, см.	0106 0107 0257 0316 0317 0367 0368	1 1 1 1 1 1 1		ВЗРЫВЧАТЫЕ ВЕЩЕСТВА ОЧЕНЬ НИЗКОЙ ЧУВСТВИТЕЛЬНОСТИ, Н.У.К.	0482	1	
ВЗРЫВАТЕЛЬ НЕДЕТонирующИЙ	0101	1		Взрывчатые вещества пластичные, см.	0084	1	
ВЗРЫВЧАТОЕ ВЕЩЕСТВО БРИЗАНТНОЕ, ТИП А	0081	1		ВЗРЫВЧАТЫЕ ИЗДЕЛИЯ, Н.У.К.	0349 0350 0351 0352 0353 0354 0355 0356 0462	1 1 1 1 1 1 1 1 1	
ВЗРЫВЧАТОЕ ВЕЩЕСТВО БРИЗАНТНОЕ, ТИП В	0082 0331	1 1		Взрывчатое вещество водно-гелевое, см.	0241 0332	1 1	
ВЗРЫВЧАТОЕ ВЕЩЕСТВО БРИЗАНТНОЕ, ТИП С	0083	1		Взрывчатое вещество водосодержащее, см.	0241 0332	1 1	
ВЗРЫВЧАТОЕ ВЕЩЕСТВО БРИЗАНТНОЕ, ТИП D	0084	1		Взрывчатое вещество для сейсмических работ, см.	0081 0082 0083 0331	1 1 1 1	
ВЗРЫВЧАТОЕ ВЕЩЕСТВО БРИЗАНТНОЕ, ТИП E	0241 0332	1 1		ВЗРЫВЧАТЫЕ ИЗДЕЛИЯ ЧРЕЗВЫЧАЙНО НИЗКОЙ ЧУВСТВИТЕЛЬНОСТИ	0486	1	
Взрывчатое вещество водно-гелевое, см.	0241 0332	1 1		ВЗРЫВЧАТЫЕ ИЗДЕЛИЯ ЧНЧ, см.	0486	1	
Взрывчатое вещество водосодержащее, см.	0241 0332	1 1		ВЗРЫВЧАТЫХ ВЕЩЕСТВ ОБРАЗЦЫ, кроме инициирующих ВВ	0190	1	
Взрывчатое вещество для сейсмических работ, см.	0081 0082 0083 0331	1 1 1 1		Виллиаумит, см.	1690	6.1	
ВЗРЫВЧАТОЕ ВЕЩЕСТВО МЕТАТЕЛЬНОЕ ЖИДКОЕ	0497 0495	1 1					
ВЗРЫВЧАТОЕ ВЕЩЕСТВО МЕТАТЕЛЬНОЕ ТВЕРДОЕ	0498 0499 0501	1 1 1					
Взрывчатое вещество метательное с одним основанием							}
Взрывчатое вещество метательное с двойным основанием	0160 0161	1 1	см.				}

Наименование и описание	№ ООН	Класс	Замечания	Наименование и описание	№ ООН	Класс	Замечания
ВИНИЛАЦЕТАТ СТАБИЛИЗИРОВАННЫЙ	1301	3		ВОДОРОД ХЛОРИСТЫЙ ОХЛАЖДЕННЫЙ ЖИДКИЙ	2186	2	Перевозка запрещена
Винилбензол, см.	2055	3		ВОДОРОД ЦИАНИСТЫЙ СТАБИЛИЗИРОВАННЫЙ, содержащий менее 3% воды и абсорбированный пористым инертным материалом	1614	6.1	
ВИНИЛБРОМИД СТАБИЛИЗИРОВАННЫЙ	1085	2		ВОДОРОД ЦИАНИСТЫЙ СТАБИЛИЗИРОВАННЫЙ, содержащий менее 3% воды	1051	6.1	
ВИНИЛБУТИРАТ СТАБИЛИЗИРОВАННЫЙ	2838	3		Водорода арсенид, см.	2188	2	
ВИНИЛИДЕНХЛОРИД СТАБИЛИЗИРОВАННЫЙ	1303	3		Водорода бромистого раствор, см.	1788	8	
ВИНИЛПИРИДИНЫ СТАБИЛИЗИРОВАННЫЕ	3073	6.1		ВОДОРОДА И МЕТАНА СМЕСЬ СЖАТАЯ	2034	2	
ВИНИЛТОЛУОЛЫ СТАБИЛИЗИРОВАННЫЕ	2618	3		Водорода йодистого раствор, см.	1787	8	
ВИНИЛТРИХЛОРСИЛАН	1305	3		ВОДОРОДА ПЕРОКСИДА РАСТВОР СТАБИЛИЗИРОВАННЫЙ, содержащий более 60% и не более 70% пероксида водорода	2015	5.1	
ВИНИЛФТОРИД СТАБИЛИЗИРОВАННЫЙ	1860	2		ВОДОРОДА ПЕРОКСИДА ВОДНЫЙ РАСТВОР СТАБИЛИЗИРОВАННЫЙ, содержащий более 70% пероксида водорода	2015	5.1	
ВИНИЛХЛОРАЦЕТАТ	2589	6.1		ВОДОРОДА ПЕРОКСИДА ВОДНЫЙ РАСТВОР, содержащий более 20%, но не более 60% пероксида водорода (стабилизированный, если необходимо)	2984	5.1	
ВИНИЛХЛОРИД СТАБИЛИЗИРОВАННЫЙ	1086	2		ВОДОРОДА ПЕРОКСИДА ВОДНЫЙ РАСТВОР, содержащий не менее 8%, но менее 20% пероксида водорода (стабилизированный, если необходимо)	2984	5.1	
ВОДОРОД БРОМИСТЫЙ БЕЗВОДНЫЙ	1048	2		ВОДОРОДА ПЕРОКСИДА И КИСЛОТЫ НАДУКСУСНОЙ СМЕСЬ СТАБИЛИЗИРОВАННАЯ с кислотой (кислотами), водой и не более 5% надуксусной кислоты	3149	5.1	
ВОДОРОД В СИСТЕМЕ ХРАНЕНИЯ НА ОСНОВЕ МЕТАЛЛГИДРИДОВ	3468	2		ВОДОРОДА СЕЛЕНИД БЕЗВОДНЫЙ	2202	2	
ВОДОРОД В СИСТЕМЕ ХРАНЕНИЯ НА ОСНОВЕ МЕТАЛЛГИДРИДОВ, СОДЕРЖАЩЕЙСЯ В ОБОРУДОВАНИИ	3468	2		ВОДОРОДА СЕЛЕНИД АДСОРБИРОВАННЫЙ	3526	2	
ВОДОРОД В СИСТЕМЕ ХРАНЕНИЯ НА ОСНОВЕ МЕТАЛЛГИДРИДОВ, УПАКОВАННОЙ С ОБОРУДОВАНИЕМ	3468	2		Водорода фтористого раствор, см.	1790	8	
ВОДОРОД ЙОДИСТЫЙ БЕЗВОДНЫЙ	2197	2		ВОДОРОДА ЦИАНИСТОГО ВОДНЫЙ РАСТВОР, содержащий не более 20% цианистого водорода, см.	1613	6.1	
Водород кремнистый, см.	2203	2					
ВОДОРОД ОХЛАЖДЕННЫЙ ЖИДКИЙ	1966	2					
Водород сернистый, см.	1053	2					
ВОДОРОД СЖАТЫЙ	1049	2					
Водород фосфористый, см.	2199	2					
ВОДОРОД ФТОРИСТЫЙ БЕЗВОДНЫЙ	1052	8					
ВОДОРОД ХЛОРИСТЫЙ БЕЗВОДНЫЙ	1050	2					

Наименование и описание	№ ООН	Класс	Замечания	Наименование и описание	№ ООН	Класс	Замечания
ВОДОРОДА ЦИАНИСТОГО СПИРТОВОЙ РАСТВОР, содержащий не более 45% цианистого водорода	3294	6.1		ГАЗ АДСОРБИРОВАННЫЙ ОКИСЛЯЮЩИЙ, Н.У.К.	3513	2	
ВОЗДУХ ОХЛАЖДЕННЫЙ ЖИДКИЙ	1003	2		ГАЗ АДСОРБИРОВАННЫЙ ТОКСИЧНЫЙ КОРРОЗИОННЫЙ, Н.У.К.	3516	2	
ВОЗДУХ СЖАТЫЙ	1002	2		ГАЗ АДСОРБИРОВАННЫЙ ТОКСИЧНЫЙ ЛЕГКОВОСПЛАМЕНЯЮЩИЙСЯ КОРРОЗИОННЫЙ, Н.У.К.	3517	2	
ВОЛОКНА ЖИВОТНОГО ПРОИСХОЖДЕНИЯ, Н.У.К., пропитанные маслом	1373	4.2		ГАЗ АДСОРБИРОВАННЫЙ ТОКСИЧНЫЙ ЛЕГКОВОСПЛАМЕНЯЮЩИЙСЯ, Н.У.К.	3514	2	
Волокна животного происхождения обожженные, влажные или сырые	1372	4.2	Не подпадают под действие ДОПОГ	ГАЗ АДСОРБИРОВАННЫЙ ТОКСИЧНЫЙ ОКИСЛЯЮЩИЙ КОРРОЗИОННЫЙ, Н.У.К.	3518	2	
ВОЛОКНА, ПРОПИТАННЫЕ НИТРОЦЕЛЛЮЛОЗОЙ С НИЗКИМ СОДЕРЖАНИЕМ НИТРАТОВ, Н.У.К.	1353	4.1		ГАЗ АДСОРБИРОВАННЫЙ ТОКСИЧНЫЙ ОКИСЛЯЮЩИЙ, Н.У.К.	3515	2	
ВОЛОКНА РАСТИТЕЛЬНОГО ПРОИСХОЖДЕНИЯ, Н.У.К., пропитанные маслом	1373	4.2		ГАЗ АДСОРБИРОВАННЫЙ ТОКСИЧНЫЙ, Н.У.К.	3512	2	
Волокна растительного происхождения обожженные, влажные или сырые	1372	4.2	Не подпадают под действие ДОПОГ	ГАЗ ИНСЕКТИЦИДНЫЙ, Н.У.К.	1968	2	
Волокна растительного происхождения сухие	3360	4.1	Не подпадают под действие ДОПОГ	ГАЗ ИНСЕКТИЦИДНЫЙ ЛЕГКОВОСПЛАМЕНЯЮЩИЙСЯ, Н.У.К.	3354	2	
ВОЛОКНА СИНТЕТИЧЕСКОГО ПРОИСХОЖДЕНИЯ, Н.У.К., пропитанные маслом	1373	4.2		ГАЗ ИНСЕКТИЦИДНЫЙ ТОКСИЧНЫЙ ЛЕГКОВОСПЛАМЕНЯЮЩИЙСЯ, Н.У.К.	3335	2	
ВОЛЬФРАМА ГЕКСАФТОРИД	2196	2		ГАЗ КАМЕННОУГОЛЬНЫЙ СЖАТЫЙ	1023	2	
ВОСПЛАМЕНИТЕЛИ	0121	1		ГАЗ НЕФТЯНОЙ СЖАТЫЙ	1071	2	
	0314	1		Газ нефтяной сжиженный, см.	1075	2	
	0315	1					
	0325	1					
	0454	1					
Воспламенители, см.	0325	1		ГАЗ, ОБРАЗЕЦ, НЕ ПОД ДАВЛЕНИЕМ, ЛЕГКОВОСПЛАМЕНЯЮЩИЙСЯ, Н.У.К., не охлажденный до жидкого состояния	3167	2	
	0454	1					
ВОСПЛАМЕНИТЕЛИ ОГНЕПРОВОДНОГО ШНУРА	0131	1					
Воспламеняющийся газ в зажигалках, см.	1057	2		ГАЗ, ОБРАЗЕЦ, НЕ ПОД ДАВЛЕНИЕМ, ТОКСИЧНЫЙ, Н.У.К., не охлажденный до жидкого состояния	3169	2	
ВТУЛКИ КАПСЮЛЬНЫЕ	0319	1					
	0320	1					
	0376	1		ГАЗ, ОБРАЗЕЦ, НЕ ПОД ДАВЛЕНИЕМ ТОКСИЧНЫЙ ЛЕГКОВОСПЛАМЕНЯЮЩИЙСЯ, Н.У.К., не охлажденный до жидкого состояния	3168	2	
ГАЗ АДСОРБИРОВАННЫЙ ЛЕГКОВОСПЛАМЕНЯЮЩИЙСЯ, Н.У.К.	3510	2					
ГАЗ АДСОРБИРОВАННЫЙ, Н.У.К.	3511	2					

Наименование и описание	№ ООН	Класс	Замечания	Наименование и описание	№ ООН	Класс	Замечания
ГАЗ ОХЛАЖДЕННЫЙ ЖИДКИЙ, Н.У.К.	3158	2		ГАЗ РЕФРИЖЕРАТОРНЫЙ R125, см.	3220	2	
ГАЗ ОХЛАЖДЕННЫЙ ЖИДКИЙ ЛЕГКОВОСПЛАМЕНЯЮЩИЙСЯ, Н.У.К.	3312	2		ГАЗ РЕФРИЖЕРАТОРНЫЙ R133a, см.	1983	2	
ГАЗ ОХЛАЖДЕННЫЙ ЖИДКИЙ ОКИСЛЯЮЩИЙ, Н.У.К.	3311	2		ГАЗ РЕФРИЖЕРАТОРНЫЙ R134a, см.	3159	2	
ГАЗ ПРИРОДНЫЙ ОХЛАЖДЕННЫЙ ЖИДКИЙ с высоким содержанием метана	1972	2		ГАЗ РЕФРИЖЕРАТОРНЫЙ R142b, см.	2517	2	
L.n.g. см. ГАЗ ПРИРОДНЫЙ ОХЛАЖДЕННЫЙ ЖИДКИЙ	1972	2		ГАЗ РЕФРИЖЕРАТОРНЫЙ R143a, см.	2035	2	
ГАЗ ПРИРОДНЫЙ СЖАТЫЙ с высоким содержанием метана	1971	2		ГАЗ РЕФРИЖЕРАТОРНЫЙ R152a, см.	1030	2	
ГАЗ РЕФРИЖЕРАТОРНЫЙ, Н.У.К., такой как смесь F1, смесь F2 или смесь F3	1078	2		ГАЗ РЕФРИЖЕРАТОРНЫЙ R161, см.	2453	2	
ГАЗ РЕФРИЖЕРАТОРНЫЙ R12, см.	1028	2		ГАЗ РЕФРИЖЕРАТОРНЫЙ R218, см.	2424	2	
ГАЗ РЕФРИЖЕРАТОРНЫЙ R12B1, см.	1974	2		ГАЗ РЕФРИЖЕРАТОРНЫЙ R227, см.	3296	2	
ГАЗ РЕФРИЖЕРАТОРНЫЙ R13, см.	1022	2		ГАЗ РЕФРИЖЕРАТОРНЫЙ R404A, см.	3337	2	
ГАЗ РЕФРИЖЕРАТОРНЫЙ R13B1, см.	1009	2		ГАЗ РЕФРИЖЕРАТОРНЫЙ R407A, см.	3338	2	
ГАЗ РЕФРИЖЕРАТОРНЫЙ R14, см.	1982	2		ГАЗ РЕФРИЖЕРАТОРНЫЙ R407B, см.	3339	2	
ГАЗ РЕФРИЖЕРАТОРНЫЙ R21, см.	1029	2		ГАЗ РЕФРИЖЕРАТОРНЫЙ R407C, см.	3340	2	
ГАЗ РЕФРИЖЕРАТОРНЫЙ R22, см.	1018	2		ГАЗ РЕФРИЖЕРАТОРНЫЙ R500, см.	2602	2	
ГАЗ РЕФРИЖЕРАТОРНЫЙ R23, см.	1984	2		ГАЗ РЕФРИЖЕРАТОРНЫЙ R502, см.	1973	2	
ГАЗ РЕФРИЖЕРАТОРНЫЙ R32, см.	3252	2		ГАЗ РЕФРИЖЕРАТОРНЫЙ R503, см.	2599	2	
ГАЗ РЕФРИЖЕРАТОРНЫЙ R40, см.	1063	2		ГАЗ РЕФРИЖЕРАТОРНЫЙ R1132a, см.	1959	2	
ГАЗ РЕФРИЖЕРАТОРНЫЙ R41, см.	2454	2		ГАЗ РЕФРИЖЕРАТОРНЫЙ R1216, см.	1858	2	
ГАЗ РЕФРИЖЕРАТОРНЫЙ R114, см.	1958	2		ГАЗ РЕФРИЖЕРАТОРНЫЙ R1318, см.	2422	2	
ГАЗ РЕФРИЖЕРАТОРНЫЙ R115, см.	1020	2		ГАЗ РЕФРИЖЕРАТОРНЫЙ RC318, см.	1976	2	
ГАЗ РЕФРИЖЕРАТОРНЫЙ R116, см.	2193	2		ГАЗ СЖАТЫЙ, Н.У.К.	1956	2	
ГАЗ РЕФРИЖЕРАТОРНЫЙ R124, см.	1021	2		ГАЗ СЖАТЫЙ ЛЕГКОВОСПЛАМЕНЯЮЩИЙСЯ, Н.У.К.	1954	2	
				ГАЗ СЖАТЫЙ ОКИСЛЯЮЩИЙ, Н.У.К.	3156	2	

Наименование и описание	№ ООН	Класс	Замечания	Наименование и описание	№ ООН	Класс	Замечания
ГАЗ СЖАТЫЙ ТОКСИЧНЫЙ, Н.У.К.	1955	2		ГАЗОЙЛЬ	1202	3	
ГАЗ СЖАТЫЙ ТОКСИЧНЫЙ КОРРОЗИОННЫЙ, Н.У.К.	3304	2		Газоконденсат углеводородный, см.	3295	3	
ГАЗ СЖАТЫЙ ТОКСИЧНЫЙ ЛЕГКОВОСПЛАМЕНЯЮЩИЙСЯ, Н.У.К.	1953	2		ГАЗОЛИН	1203	3	
ГАЗ СЖАТЫЙ ТОКСИЧНЫЙ ЛЕГКОВОСПЛАМЕНЯЮЩИЙСЯ КОРРОЗИОННЫЙ, Н.У.К.	3305	2		Газолина и этанола смесь с содержанием этанола более 10%, см.	3475	3	
ГАЗ СЖАТЫЙ ТОКСИЧНЫЙ ОКИСЛЯЮЩИЙ, Н.У.К.	3303	2		Газонаполнительные устройства надувных подушек, см.	0503 3268	1 9	
ГАЗ СЖАТЫЙ ТОКСИЧНЫЙ ОКИСЛЯЮЩИЙ КОРРОЗИОННЫЙ, Н.У.К.	3306	2		ГАЗЫ НЕФТЯНЫЕ СЖИЖЕННЫЕ	1075	2	
ГАЗ СЖИЖЕННЫЙ, Н.У.К.	3163	2		L.p.g., см. ГАЗЫ НЕФТЯНЫЕ СЖИЖЕННЫЕ	1075	2	
ГАЗ СЖИЖЕННЫЙ ЛЕГКОВОСПЛАМЕНЯЮЩИЙСЯ, Н.У.К.	3161	2		ГАЗЫ СЖИЖЕННЫЕ невоспламеняющиеся, содержащие азот, углерода диоксид или воздух	1058	2	
ГАЗ СЖИЖЕННЫЙ ОКИСЛЯЮЩИЙ, Н.У.К.	3157	2		ГАЛЛИЙ	2803	8	
ГАЗ СЖИЖЕННЫЙ ТОКСИЧНЫЙ, Н.У.К.	3162	2		ГАФНИЕВЫЙ ПОРОШОК СУХОЙ	2545	4.2	
ГАЗ СЖИЖЕННЫЙ ТОКСИЧНЫЙ КОРРОЗИОННЫЙ, Н.У.К.	3308	2		ГАФНИЕВЫЙ ПОРОШОК УВЛАЖНЕННЫЙ с долей воды не менее 25%	1326	4.1	
ГАЗ СЖИЖЕННЫЙ ТОКСИЧНЫЙ ЛЕГКОВОСПЛАМЕНЯЮЩИЙСЯ, Н.У.К.	3160	2		Гексагидрокрезол, см.	2617	3	
ГАЗ СЖИЖЕННЫЙ ТОКСИЧНЫЙ ЛЕГКОВОСПЛАМЕНЯЮЩИЙСЯ, КОРРОЗИОННЫЙ, Н.У.К.	3309	2		Гексагидрометилфенол, см.	2617	3	
ГАЗ СЖИЖЕННЫЙ ТОКСИЧНЫЙ ОКИСЛЯЮЩИЙ, Н.У.К.	3307	2		ГЕКСАДЕЦИЛТРИХЛОРСИЛАН	1781	8	
ГАЗОВ УГЛЕВОДОРОДНЫХ СМЕСЬ СЖАТАЯ, Н.У.К.	1964	2		ГЕКСАДИЕНЫ	2458	3	
ГАЗОВ УГЛЕВОДОРОДНЫХ СМЕСЬ СЖИЖЕННАЯ, Н.У.К., такая как смеси А, А01, А02, А0, А1, В1, В2, В или С	1965	2		ГЕКСАЛЬДЕГИД	1207	3	
ГАЗОВЫЕ БАЛЛОНЧИКИ, не снабженные выпускным устройством, непригодные для повторного использования, см.	2037	2		ГЕКСАМЕТИЛЕНДИАМИН ТВЕРДЫЙ	2280	8	
				ГЕКСАМЕТИЛЕНДИАМИНА РАСТВОР	1783	8	
				ГЕКСАМЕТИЛЕНДИИЗОЦИАНАТ	2281	6.1	
				ГЕКСАМЕТИЛЕНИМИН	2493	3	
				ГЕКСАМЕТИЛЕНТЕТРАМИН	1328	4.1	
				Гексамин, см.	1328	4.1	
				ГЕКСАНИТРОДИФЕНИЛАМИН	0079	1	
				ГЕКСАНИТРОСТИЛЬБЕН	0392	1	
				ГЕКСАНОЛЫ	2282	3	
				ГЕКСАНЫ	1208	3	
				ГЕКСАТОНАЛ	0393	1	
				ГЕКСАТОНАЛ литой, см.	0393	1	
				ГЕКСАФТОРАЦЕТОН	2420	2	

Наименование и описание	№ ООН	Класс	Замечания	Наименование и описание	№ ООН	Класс	Замечания
ГЕКСАФТОРАЦЕТОНИДРАТ ЖИДКИЙ	2552	6.1		ГЕНЕТИЧЕСКИ ИЗМЕНЕННЫЕ МИКРООРГАНИЗМЫ	3245	9	
ГЕКСАФТОРАЦЕТОНИДРАТ ТВЕРДЫЙ	3436	6.1		ГЕНЕТИЧЕСКИ ИЗМЕНЕННЫЕ ОРГАНИЗМЫ	3244	9	
ГЕКСАФТОРПРОПИЛЕН	1858	2		н-ГЕПТАЛЬДЕГИД	3056	3	
ГЕКСАФТОРЭТАН	2193	2		н-Гептаналь, см.	3056	3	
ГЕКСАХЛОРАЦЕТОН	2661	6.1		4-Гептанон, см.	2710	3	
ГЕКСАХЛОРБЕНЗОЛ	2729	6.1		ГЕПТАНЫ	1206	3	
ГЕКСАХЛОРБУТАДИЕН	2279	6.1		ГЕПТАФТОРПРОПАН	3296	2	
Гексахлорбутадие-1,3, см.	2279	6.1		н-ГЕПТЕН	2278	3	
ГЕКСАХЛОРОФЕН	2875	6.1		ГЕРМАН	2192	2	
Гексахлорпропанон-2, см.	2661	6.1		ГЕРМАН АДСОРБИРОВАННЫЙ	3523	2	
ГЕКСАХЛОРЦИКЛОПЕНТАДИЕН	2646	6.1		Германия гидрид, см.	2192	2	
ГЕКСАЭТИЛТЕТРАФОСФАТ	1611	6.1		ГИДРАЗИН БЕЗВОДНЫЙ	2029	8	
ГЕКСАЭТИЛТЕТРАФОСФАТА И ГАЗА СЖАТОГО СМЕСЬ	1612	2		ГИДРАЗИНА ВОДНЫЙ РАСТВОР с массовой долей гидразина не более 37%	3293	6.1	
ГЕКСЕН-1	2370	3		ГИДРАЗИНА ВОДНЫЙ РАСТВОР ЛЕГКОВОСПЛАМЕНЯЮЩИЙСЯ с массовой долей гидразина более 37%	3484	8	
ГЕКСИЛ, см.	0079	1		ГИДРАЗИНА ВОДНЫЙ РАСТВОР с массовой долей гидразина более 37%	2030	8	
ГЕКСИЛТРИХЛОРСИЛАН	1784	8		ГИДРИДЫ МЕТАЛЛОВ ЛЕГКОВОСПЛАМЕНЯЮЩИЕСЯ, Н.У.К.	3182	4.1	
ГЕКСОГЕН	0483	1		ГИДРИДЫ МЕТАЛЛОВ, РЕАГИРУЮЩИЕ С ВОДОЙ, Н.У.К.	1409	4.3	
ГЕКСОГЕН ДЕСЕНСИБИЛИЗИРОВАННЫЙ, см.				ГИДРОДИФТОРИДОВ РАСТВОР	3471	8	
ГЕКСОГЕН УВЛАЖНЕННЫЙ с массовой долей воды не менее 15%, см.	0072	1		ГИДРОДИФТОРИДЫ ТВЕРДЫЕ, Н.У.К.	1740	8	
ГЕКСОГЕНА И ЦИКЛОТЕТРАМЕТИЛЕНТЕТРАНИТРАМИНА СМЕСЬ УВЛАЖНЕННАЯ с массовой долей воды не менее 15% или ДЕСЕНСИБИЛИЗИРОВАННАЯ с массовой долей флегматизатора не менее 10%, см.	0391	1		1-ГИДРОКСИБЕНЗОТРИАЗОЛ БЕЗВОДНЫЙ, сухой или увлажненный, с массовой долей воды менее 20%	0508	1	
ГЕКСОЛИТ сухой или увлажненный с массовой долей воды менее 15%	0118	1		1-ГИДРОКСИБЕНЗОТРИАЗОЛА МОНОГИДРАТ	3474	4.1	
ГЕКСОТОЛ сухой или увлажненный с массовой долей воды менее 15%	0118	1		3-Гидроксибутанон-2, см.	2621	3	
ГЕЛИЙ ОХЛАЖДЕННЫЙ ЖИДКИЙ	1963	2		ГИДРОКСИЛАМИНА СУЛЬФАТ	2865	8	
ГЕЛИЙ СЖАТЫЙ	1046	2		1-Гидрокси-3-метил-2-пентенин-4, см.	2705	8	
ГЕНЕРАТОР КИСЛОРОДА ХИМИЧЕСКИЙ	3356	5.1		3-Гидроксифенол, см.	2876	6.1	

Наименование и описание	№ ООН	Класс	Замечания	Наименование и описание	№ ООН	Класс	Замечания
ГИЛЬЗЫ ПАТРОННЫЕ ПУСТЫЕ С КАПСЮЛЯМИ	0055 0379	1 1		Гудроны жидкие, с температурой вспышки не более 60 °С, перевозимые при температуре не ниже их температуры вспышки, см.	3256	9	
ГИЛЬЗЫ СГОРАЕМЫЕ ПУСТЫЕ БЕЗ КАПСЮЛЯ	0446 0447	1 1		Гудроны жидкие, перевозимые при температуре не ниже 100 °С, но ниже их температуры вспышки, см.	3257	9	
ГИПОХЛОРИТА РАСТВОР	1791	8		Гуттаперчи раствор, см.	1287	3	
ГИПОХЛОРИТЫ НЕОРГАНИЧЕСКИЕ, Н.У.К.	3212	5.1		ДВИГАТЕЛЬ ВНУТРЕННЕГО СГОРАНИЯ	3530	9	
Глицерин-1,3-дихлоргидрин, см.	2750	6.1		ДВИГАТЕЛЬ ВНУТРЕННЕГО СГОРАНИЯ, РАБОТАЮЩИЙ НА ЛЕГКОВОСПЛАМЕНЯЮЩЕЙСЯ ЖИДКОСТИ	3528	3	
ГЛИЦЕРИНА альфа-ХЛОРИДРИН	2689	6.1		ДВИГАТЕЛЬ ВНУТРЕННЕГО СГОРАНИЯ, РАБОТАЮЩИЙ НА ЛЕГКОВОСПЛАМЕНЯЮЩЕМСЯ ГАЗЕ	3529	2	
Глицерилтринитрат, см.	0143 0144 1204 3064	1 1 3 3		ДВИГАТЕЛИ РАКЕТНЫЕ	0186 0280 0281 0510	1 1 1 1	
ГЛИЦИДАЛЬДЕГИД	2622	3		ДВИГАТЕЛИ РАКЕТНЫЕ ЖИДКОСТНЫЕ, ЗАПРАВЛЕННЫЕ ТОПЛИВОМ	0395 0396	1 1	
Глубинные бомбы, см.	0056	1		ДВИГАТЕЛИ РАКЕТНЫЕ С ГИПЕРГОЛИЧЕСКОЙ ЖИДКОСТЬЮ с вышибным зарядом или без него	0250 0322	1 1	
ГРАНАТЫ ручные или ружейные с разрывным зарядом	0284 0285 0292 0293	1 1 1 1		ДВИГАТЕЛЬ, РАБОТАЮЩИЙ НА ТОПЛИВНЫХ ЭЛЕМЕНТАХ, СОДЕРЖАЩИХ ЛЕГКОВОСПЛАМЕНЯЮЩИЙСЯ ГАЗ	3529	2.1	
Гранаты дымовые, см.	0015 0016 0245 0246 0303	1 1 1 1 1		ДВИГАТЕЛЬ, РАБОТАЮЩИЙ НА ТОПЛИВНЫХ ЭЛЕМЕНТАХ, СОДЕРЖАЩИХ ЛЕГКОВОСПЛАМЕНЯЮЩУЮСЯ ЖИДКОСТЬ	3528	3	
Гранаты осветительные, см.	0171 0254 0297	1 1 1		ДЕЗИНФИЦИРУЮЩАЯ ЖИДКОСТЬ КОРРОЗИОННАЯ, Н.У.К.	1903	8	
ГРАНАТЫ ПРАКТИЧЕСКИЕ ручные или ружейные	0110 0318 0372 0452	1 1 1 1		ДЕЗИНФИЦИРУЮЩАЯ ЖИДКОСТЬ ТОКСИЧНАЯ, Н.У.К.	3142	6.1	
ГУАНИДИНА НИТРАТ	1467	5.1		ДЕЗИНФИЦИРУЮЩЕЕ СРЕДСТВО ТВЕРДОЕ ТОКСИЧНОЕ, Н.У.К.	1601	6.1	
ГУАНИЛНИТРОЗОАМИНО-ГУАНИЛИДЕНГИДРАЗИН УВЛАЖНЕННЫЙ с массовой долей воды не менее 30%	0113	1		ДЕЙТЕРИЙ СЖАТЫЙ	1957	2	
ГУАНИЛНИТРОЗОАМИНО-ГУАНИЛТЕТРАЗЕН УВЛАЖНЕННЫЙ с массовой долей воды или смеси спирта и воды не менее 30%	0114	1		ДЕКАБОРАН	1868	4.1	
ГУДРОНЫ ЖИДКИЕ, включая дорожный битум и битум, растворенный в нефтяном дистилляте, с температурой вспышки не более 60 °С	1999	3		ДЕКАГИДРОНАФТАЛИН	1147	3	

Наименование и описание	№ ООН	Класс	Замечания	Наименование и описание	№ ООН	Класс	Замечания
Декалин, см.	1147	3		ДИБРОМХЛОРПРОПАНЫ	2872	6.1	
н-ДЕКАН	2247	3		ДИ-н-БУТИЛАМИН	2248	8	
ДЕСЕНСИБИЛИЗИРОВАННОЕ ВЗРЫВЧАТОЕ ВЕЩЕСТВО ЖИДКОЕ, Н.У.К.	3379	3		ДИБУТИЛАМИНОЭТАНОЛ	2873	6.1	
ДЕСЕНСИБИЛИЗИРОВАННОЕ ВЗРЫВЧАТОЕ ВЕЩЕСТВО ТВЕРДОЕ, Н.У.К.	3380	4.1		2-Дибутиламиноэтанол, см.	2873	6.1	
ДЕТОНАТОРОВ СБОРКИ НЕЭЛЕКТРИЧЕСКИЕ для взрывных работ	0360 0361 0500	1 1 1		N,N-Ди-н-бутиламиноэтанол, см.	2873	6.1	
ДЕТОНАТОРЫ ВТОРИЧНЫЕ без первичного детонатора	0042 0283	1 1		2,3-ДИГИДРОПИРАН	2376	3	
ДЕТОНАТОРЫ ВТОРИЧНЫЕ С ПЕРВИЧНЫМ ДЕТОНАТОРОМ	0225 0268	1 1		ДИДИМА НИТРАТ	1465	5.1	
ДЕТОНАТОРЫ ДЛЯ БОЕПРИПАСОВ	0073 0364 0365 0366	1 1 1 1		1,2-ДИ-(ДИМЕТИЛАМИНО)- ЭТАН	2372	3	
ДЕТОНАТОРЫ НЕЭЛЕКТРИЧЕСКИЕ для взрывных работ	0029 0267 0455	1 1 1		ДИИЗОБУТИЛАМИН	2361	3	
ДЕТОНАТОРЫ ЭЛЕКТРИЧЕСКИЕ для взрывных работ	0030 0255 0456	1 1 1		альфа-Диизобутилен, см.	2050	3	
ДИАЗОДИНИТРОФЕНОЛ УВЛАЖНЕННЫЙ с массовой долей воды или смеси спирта и воды не менее 40%	0074	1		бета-Диизобутилен, см.	2050	3	
ДИАЗОТА ТЕТРАОКСИД	1067	2		ДИИЗОБУТИЛЕН – СМЕСИ ИЗОМЕРОВ	2050	3	
ДИАЛЛИЛАМИН	2359	3		ДИИЗОБУТИЛКЕТОН	1157	3	
ДИ-н-АМИЛАМИН	2841	3		ДИИЗОПРОПИЛАМИН	1158	3	
4,4'- ДИАМИНОДИФЕНИЛМЕТАН	2651	6.1		ДИКЕТЕН СТАБИЛИЗИРОВАННЫЙ	2521	6.1	
Диаминопропиламин, см.	2269	8		ДИМЕТИЛАМИН БЕЗВОДНЫЙ	1032	2	
1,2-Диаминоэтан, см.	1604	8		ДИМЕТИЛАМИНА ВОДНЫЙ РАСТВОР	1160	3	
Дианол, см.	2051	8		2-ДИМЕТИЛАМИНО- АЦЕТОНИТРИЛ	2378	3	
ДИБЕНЗИЛДИХЛОРСИЛАН	2434	8		2-ДИМЕТИЛАМИНОЭТАНОЛ	2051	8	
Дибензопиридин, см.	2713	6.1		2-ДИМЕТИЛАМИНО- ЭТИЛАКРИЛАТ	3302	6.1	
ДИБОРАН	1911	2		2-ДИМЕТИЛАМИНО- ЭТИЛМЕТАКРИЛАТ	2522	6.1	
1,2-ДИБРОМБУТАНОН-3	2648	6.1		N,N-ДИМЕТИЛАНИЛИН	2253	6.1	
ДИБРОМДИФТОРМЕТАН	1941	9		ДИМЕТИЛБЕНЗИЛАМИН	2619	8	
ДИБРОММЕТАН	2664	6.1		N,N-Диметилбензиламин см.	2619	8	
1,2-Дибром-3-хлорпропан, см.	2872	6.1		2,3-ДИМЕТИЛБУТАН	2457	3	
				1,3-ДИМЕТИЛБУТИЛАМИН	2379	3	
				1,1-Диметилгидразин, см.	1163	6.1	
				ДИМЕТИЛГИДРАЗИН НЕСИММЕТРИЧНЫЙ	1163	6.1	
				ДИМЕТИЛГИДРАЗИН СИММЕТРИЧНЫЙ	2382	6.1	
				ДИМЕТИЛДИОКСАНЫ	2707	3	
				ДИМЕТИЛДИСУЛЬФИД	2381	3	

Наименование и описание	№ ООН	Класс	Замечания	Наименование и описание	№ ООН	Класс	Замечания
ДИМЕТИЛДИХЛОРСИЛАН	1162	3		ДИНИТРОТОЛУОЛЫ РАСПЛАВЛЕННЫЕ	1600	6.1	
ДИМЕТИЛДИЭТОКСИСИЛАН	2380	3					
ДИМЕТИЛКАРБАМИЛХЛОРИД	2262	8		ДИНИТРОФЕНОЛ сухой или увлажненный с массовой долей воды менее 15%	0076	1	
ДИМЕТИЛКАРБОНАТ	1161	3					
N,N-Диметил-4-нитрозоанилин	1369	4.2		ДИНИТРОФЕНОЛ УВЛАЖНЕННЫЙ с массовой долей воды не менее 15%	1320	4.1	
2,2-ДИМЕТИЛПРОПАН	2044	2					
ДИМЕТИЛ-N-ПРОПИЛАМИН	2266	3		ДИНИТРОФЕНОЛА РАСТВОР	1599	6.1	
ДИМЕТИЛСУЛЬФАТ	1595	6.1		ДИНИТРОФЕНОЛЯТЫ щелочных металлов сухие или увлажненные с массовой долей воды менее 15%	0077	1	
ДИМЕТИЛСУЛЬФИД	1164	3					
ДИМЕТИЛТИОФОСФОРИЛ- ХЛОРИД	2267	6.1		ДИНИТРОФЕНОЛЯТЫ УВЛАЖНЕННЫЕ с массовой долей воды не менее 15%	1321	4.1	
N,N-ДИМЕТИЛФОРМАМИД	2265	3		Динитрохлорбензол	1577 3441	6.1	
ДИМЕТИЛЦИКЛОГЕКСАНЫ	2263	3					
N,N-ДИМЕТИЛЦИКЛОГЕКСИ- ЛАМИН	2264	8		ДИОКСАН	1165	3	
Диметилцинк, см.	3394	4.2		ДИОКСОЛАН	1166	3	
Диметилэтаноламин, см.	2051	8		ДИПЕНТЕН	2052	3	
Диметоксистрихнин, см.	1570	6.1		ДИПИКРИЛАМИН, см.	0079	1	
1,1-ДИМЕТОКСИЭТАН	2377	3		ДИПИКРИЛСУЛЬФИД сухой или увлажненный с массовой долей воды менее 10%	0401	1	
1,2-ДИМЕТОКСИЭТАН	2252	3					
Динамит, см.	0081	1		ДИПИКРИЛСУЛЬФИД УВЛАЖНЕННЫЙ с массовой долей воды не менее 10%	2852	4.1	
ДИНГУ, см.	0489	1					
ДИНИТРОАНИЛИНЫ	1596	6.1		ДИПРОПИЛАМИН	2383	3	
ДИНИТРОБЕНЗОЛЫ ЖИДКИЕ	1597	6.1		Дипропилентриамин, см.	2269	8	
ДИНИТРОБЕНЗОЛЫ ТВЕРДЫЕ	3443	6.1		ДИПРОПИЛКЕТОН	2710	3	
ДИНИТРОГЛИКОЛЬБУРИЛ	0489	1		ДИСТИЛЛЯТЫ КАМЕННОУГОЛЬНОЙ СМОЛЫ ЛЕГКОВОСПЛАМЕНЯЮЩИЕСЯ	1136	3	
ДИНИТРОЗОБЕНЗОЛ	0406	1					
ДИНИТРО-о-КРЕЗОЛ	1598	6.1		ДИФЕНИЛАМИНОХЛОРАРСИН	1698	6.1	
ДИНИТРОРЕЗОРЦИН сухой или увлажненный с массовой долей воды менее 15%	0078	1		ДИФЕНИЛДИХЛОРСИЛАН	1769	8	
				ДИФЕНИЛМЕТИЛБРОМИД	1770	8	
ДИНИТРОРЕЗОРЦИН УВЛАЖНЕННЫЙ с массовой долей воды не менее 15%	1322	4.1		ДИФЕНИЛХЛОРАРСИН ЖИДКИЙ	1699	6.1	
Динитротолуола и натрия хлората смесь, см.	0083	1		ДИФЕНИЛХЛОРАРСИН ТВЕРДЫЙ	3450	6.1	
ДИНИТРОТОЛУОЛЫ ЖИДКИЕ	2038	6.1		ДИФЕНИЛЫ ПОЛИГАЛОГЕНИРОВАННЫЕ ЖИДКИЕ	3151	9	
ДИНИТРОТОЛУОЛЫ ТВЕРДЫЕ	3454	6.1		ДИФЕНИЛЫ ПОЛИГАЛОГЕНИРОВАННЫЕ ТВЕРДЫЕ	3152	9	

Наименование и описание	№ ООН	Класс	Замечания	Наименование и описание	№ ООН	Класс	Замечания
Дифторметана, пентафторэтана и 1,1,1,2-тетрафторэтана зеотропная смесь с приблизительно 23% дифторметана и 25% пентафторэтана, см.	3340	2		ДИХЛОРФЕНИЛИЗОЦИАНАТЫ	2250	6.1	
				ДИХЛОРФЕНИЛТРИХЛОРСИЛАН	1766	8	
				Дихлорфенол, см.	2020	6.1	
Дифторметана, пентафторэтана и 1,1,1,2-тетрафторэтана зеотропная смесь с приблизительно 20% дифторметана и 40% пентафторэтана, см.	3338	2		ДИХЛОРФТОРМЕТАН	1029	2	
				1,1-ДИХЛОРЭТАН	2362	3	
				1,2-Дихлорэтан, см.	1184	3	
Дифторметана, пентафторэтана и 1,1,1,2-тетрафторэтана зеотропная смесь с приблизительно 10% дифторметана и 70% пентафторэтана, см.	3339	2		1,2-ДИХЛОРЭТИЛЕН	1150	3	
				1,4-Дицианобутан, см.	2205	6.1	
				ДИЦИКЛОГЕКСИЛАМИН	2565	8	
Дифторхлорэтан, см.	2517	2		Дициклогексиламинонитрит, см.	2687	4.1	
1,1-ДИФТОРЭТАН	1030	2		ДИЦИКЛОГЕКСИЛАММОНИЯ НИТРИТ	2687	4.1	
1,1-ДИФТОРЭТИЛЕН	1959	2		Дициклогентадиен	2251	3	
ДИХЛОРАНИЛИНЫ ЖИДКИЕ	1590	6.1		ДИЦИКЛОПЕНТАДИЕН	2048	3	
ДИХЛОРАНИЛИНЫ ТВЕРДЫЕ	3442	6.1		ДИЭТИЛАМИН	1154	3	
ДИХЛОРАЦЕТИЛХЛОРИД	1765	8		3-ДИЭТИЛАМИНОПРОПИЛАМИН	2684	3	
1,3-ДИХЛОРАЦЕТОН	2649	6.1		N,N-ДИЭТИЛАНИЛИН	2432	6.1	
о-ДИХЛОРБЕНЗОЛ	1591	6.1		ДИЭТИЛБЕНЗОЛ	2049	3	
альфа-Дихлоргидрин, см.	2750	6.1		ДИЭТИЛДИХЛОРСИЛАН	1767	8	
ДИХЛОРДИФТОРМЕТАН	1028	2		ДИЭТИЛЕНГЛИКОЛЬДИНИТРАТ ДЕСЕНСИБИЛИЗИРОВАННЫЙ с массовой долей нелетучего и нерастворимого в воде флегматизатора не менее 25%	0075	1	
ДИХЛОРДИФТОРМЕТАНА И 1,1-ДИФТОРЭТАНА АЗЕОТРОПНАЯ СМЕСЬ, содержащая приблизительно 74% дихлордифторметана	2602	2		Диэтилендиамин, см.	2579	8	
Дихлордифторметана и этилена оксида смесь, см.	3070	2		ДИЭТИЛЕНТРИАМИН	2079	8	
ДИХЛОРЕТАН	1593	6.1		Диэтилкарбинол, см.	1105	3	
1,1-ДИХЛОР-1-НИТРОЭТАН	2650	6.1		ДИЭТИЛКАРБОНАТ	2366	3	
ДИХЛОРЕТАНЫ	1152	3		ДИЭТИЛКЕТОН	1156	3	
1,2-ДИХЛОРЕТАН	1279	3		ДИЭТИЛСУЛЬФАТ	1594	6.1	
1,3-ДИХЛОРЕТАНОЛ-2	2750	6.1		ДИЭТИЛСУЛЬФИД	2375	3	
1,3-Дихлорпропанон-2, см.	2649	6.1		ДИЭТИЛТИОФОСФОРИЛ-ХЛОРИД	2751	8	
ДИХЛОРЕТАНЫ	2047	3		Диэтилцинк, см.	3394	4.2	
ДИХЛОРСИЛАН	2189	2		2-ДИЭТИЛЭТАНОЛАМИН	2686	8	
1,2-ДИХЛОР-1,1,2,2-ТЕТРАФТОРЕТАН	1958	2		N,N-Диэтилэтаноламин, см.	2686	3	
Дихлортриазинтрион-2,4,6 симметричный, см.	2465	5.1		N,N-ДИЭТИЛЭТИЛЕНДИАМИН	2685	8	

Наименование и описание	№ ООН	Класс	Замечания	Наименование и описание	№ ООН	Класс	Замечания
ДИЭТОКСИМЕТАН	2373	3		ЖИДКОСТЬ АККУМУЛЯТОРНАЯ ЩЕЛОЧНАЯ	2797	8	
3,3-ДИЭТОКСИПРОПЕН	2374	3					
1,1-Диэтоксиэтан, см.	1088	3		ЖИДКОСТЬ ДЛЯ ЗАРЯДКИ ОГНЕТУШИТЕЛЕЙ коррозионная	1774	8	
1,2-Диэтоксиэтан, см.	1153	3					
ДОДЕЦИЛТРИХЛОРСИЛАН	1771	8		Жидкость, перевозка которой по воздуху регулируется правилами, н.у.к	3334	9	Не подпадает под действие ДОПОГ
Дорожный битум с температурой вспышки не более 60 °С, см.	1999	3					
Дорожный битум с температурой вспышки более 60 °С, перевозимый при температуре не ниже его температуры вспышки, см.	3256	3		ЖИДКОСТЬ ПРИ ПОВЫШЕННОЙ ТЕМПЕРАТУРЕ ЛЕГКОВОСПЛАМЕНЯЮЩАЯСЯ, Н.У.К., с температурой вспышки более 60 °С, перевозимая при температуре не ниже ее температуры вспышки	3256	3	
Дорожный битум, перевозимый при температуре не ниже 100 °С, но ниже его температуры вспышки, см.	3257	9		ЖИДКОСТЬ ПРИ ПОВЫШЕННОЙ ТЕМПЕРАТУРЕ, Н.У.К., перевозимая при температуре не ниже 100 °С, но ниже ее температуры вспышки (включая расплавленные металлы, расплавленные соли и т.д.)	3257	9	
ЕМКОСТИ МАЛЫЕ, СОДЕРЖАЩИЕ ГАЗ, не снабженные выпускным устройством, непригодные для повторного использования	2037	2					
Желатин гремучий, см.	0081	1		ЖИДКОСТЬ ПРИ ПОВЫШЕННОЙ ТЕМПЕРАТУРЕ ЛЕГКОВОСПЛАМЕНЯЮЩАЯСЯ, Н.У.К., с температурой вспышки более 60 °С, перевозимая при температуре не ниже ее температуры вспышки и не ниже 100 °С	3256	3	
Желатин-динамит, см.	0081	1					
ЖЕЛЕЗА (II) АРСЕНАТ	1608	6.1					
ЖЕЛЕЗА (III) АРСЕНАТ	1606	6.1					
ЖЕЛЕЗА (III) АРСЕНИТ	1607	6.1					
ЖЕЛЕЗА НИТРАТ	1466	5.1		ЖИДКОСТЬ ПРИ ПОВЫШЕННОЙ ТЕМПЕРАТУРЕ ЛЕГКОВОСПЛАМЕНЯЮЩАЯСЯ, Н.У.К., с температурой вспышки более 60 °С, перевозимая при температуре не ниже ее температуры вспышки и ниже 100 °С	3256	3	
ЖЕЛЕЗА ОКСИД ОТРАБОТАННЫЙ, полученный при очистке каменноугольного газа	1376	4.2					
ЖЕЛЕЗА ПЕНТАКАРБОНИЛ	1994	6.1					
Железа перхлорид безводный, см.	1773	8		ЖМЫХ с массовой долей масла более 1,5% и влаги не более 11%	1386	4.2	
Железо – порошок пирофорный	1383	4.2					
Железа сесквихлорид безводный, см.	1773	8		ЖМЫХ с массовой долей растительного масла не более 1,5% и влаги не более 11%	2217	4.2	
ЖЕЛЕЗА (III) ХЛОРИД БЕЗВОДНЫЙ	1773	8		ЗАЖИГАЛКИ, содержащие легко воспламеняющийся газ	1057	2	
Железа хлорид безводный, см.	1773	8					
ЖЕЛЕЗА (III) ХЛОРИДА РАСТВОР	2582	8		ЗАЖИГАТЕЛЬНОЕ ПРИСПОСОБЛЕНИЕ ТВЕРДОЕ, содержащее легко воспламеняющуюся жидкость	2623	4.1	
ЖЕЛЕЗО ГУБЧАТОЕ – ОТХОДЫ, полученные при очистке каменноугольного газа	1376	4.2		ЗАКЛЕПКИ ВЗРЫВЧАТЫЕ	0174	1	
ЖИДКОСТЬ АККУМУЛЯТОРНАЯ КИСЛОТНАЯ	2796	8		ЗАПАЛ трубчатый в металлической оболочке	0103	1	

Наименование и описание	№ ООН	Класс	Замечания	Наименование и описание	№ ООН	Класс	Замечания			
ЗАПАЛ ДЕТОНИРУЮЩИЙ в металлической оболочке	0102	1		ИЗДЕЛИЯ ПИРОТЕХНИЧЕСКИЕ для технических целей	0428	1				
	0290	1			0429	1				
ЗАПАЛ ДЕТОНИРУЮЩИЙ СЛАБОГО ДЕЙСТВИЯ в металлической оболочке	0104	1			0430	1				
					0431	1				
					0432	1				
					0380	1				
ЗАРЯДЫ ВЗРЫВЧАТЫЕ ПРОМЫШЛЕННЫЕ без детонатора	0442	1		ИЗДЕЛИЯ ПОД ПНЕВМАТИЧЕСКИМ ИЛИ ГИДРАВЛИЧЕСКИМ ДАВЛЕНИЕМ (содержащие невоспламеняющийся газ)	0380	1				
	0443	1								
	0444	1								
	0445	1								
ЗАРЯДЫ РАЗРЫВНЫЕ взрывчатые	0043	1		ИЗДЕЛИЯ ПОД ПНЕВМАТИЧЕСКИМ ИЛИ ГИДРАВЛИЧЕСКИМ ДАВЛЕНИЕМ (содержащие невоспламеняющийся газ)	3164	2				
								0275	1	
								0276	1	
								0323	1	
Заряды вышибные взрывчатые для огнетушителей, см.	0381	1								
	0060	1		ИЗОБУТАН	1969	2				
	ЗАРЯДЫ ДОПОЛНИТЕЛЬНЫЕ ВЗРЫВЧАТЫЕ	0242	1							
		0279	1							
0414		1								
Заряды картузные, см.	0059	1		ИЗОБУТАНОЛ	1212	3				
								0439	1	
								0440	1	
								0441	1	
ЗАРЯДЫ КУМУЛЯТИВНЫЕ без детонатора	0059	1		ИЗОБУТИЛАКРИЛАТ СТАБИЛИЗИРОВАННЫЙ	2527	3				
								0439	1	
								0440	1	
								0441	1	
ЗАРЯДЫ КУМУЛЯТИВНЫЕ ГИБКИЕ УДЛИНЕННЫЕ	0237	1		ИЗОБУТИЛАМИН	1214	3				
								0288	1	
								0237	1	
								0288	1	
Заряды кумулятивные, см.	0059	1		ИЗОЛБУТИЛАЦЕТАТ	1213	3				
								0439	1	
								0440	1	
								0441	1	
ЗАРЯДЫ КУМУЛЯТИВНЫЕ ЗАРЯДЫ МЕТАТЕЛЬНЫЕ	0271	1		ИЗОБУТИЛИЗОБУТИРАТ	2528	3				
								0272	1	
								0415	1	
								0491	1	
ЗАРЯДЫ МЕТАТЕЛЬНЫЕ ДЛЯ ОРУДИЙ	0271	1		ИЗОБУТИЛИЗОЦИАНАТ	2486	6.1				
								0272	1	
								0415	1	
								0491	1	
ЗАРЯДЫ МЕТАТЕЛЬНЫЕ ЗАРЯДЫ ПОДРЫВНЫЕ	0271	1		ИЗОБУТИЛМЕТАКРИЛАТ СТАБИЛИЗИРОВАННЫЙ	2283	3				
								0272	1	
								0415	1	
								0491	1	
ЗАРЯДЫ ПОДРЫВНЫЕ Заряды подрывные "бангалорская торпеда", см.	0271	1		ИЗОБУТИЛПРОПИОНАТ	2394	3				
								0272	1	
								0415	1	
								0491	1	
ЗАРЯДЫ ПОДРЫВНЫЕ ЗАРЯДЫ ПОДРЫВНЫЕ ПЛАСТИФИЦИРОВАННЫЕ	0242	1		ИЗОБУТИРАЛЬДЕГИД	2045	3				
								0279	1	
								0414	1	
								0242	1	
ЗАРЯДЫ ПОДРЫВНЫЕ Заряды подрывные "бангалорская торпеда", см.	0242	1		ИЗОБУТИРИЛХЛОРИД	2395	3				
								0279	1	
								0414	1	
								0242	1	
ЗАРЯДЫ ПОДРЫВНЫЕ Заряды подрывные "бангалорская торпеда", см.	0048	1		ИЗОБУТИРОНИТРИЛ	2284	3				
								0136	1	
								0137	1	
								0138	1	
ЗАРЯДЫ ПОДРЫВНЫЕ Заряды подрывные "бангалорская торпеда", см.	0048	1		Изовалеральдегид, см.	2058	3				
								0136	1	
								0137	1	
								0138	1	
ЗАРЯДЫ ПОДРЫВНЫЕ Заряды подрывные "бангалорская торпеда", см.	0136	1		ИЗОГЕКСЕН	2288	3				
								0137	1	
								0138	1	
								0294	1	
ЗАРЯДЫ ПОДРЫВНЫЕ Заряды подрывные "бангалорская торпеда", см.	0136	1		ИЗОГЕПТЕН	2287	3				
								0137	1	
								0138	1	
								0294	1	
ЗАРЯДЫ ПОДРЫВНЫЕ Заряды подрывные "бангалорская торпеда", см.	0457	1		ИЗОДОДЕКАН, см.	2286	3				
								0458	1	
								0459	1	
								0460	1	
ИЗВЕСТЬ НАТРОННАЯ, содержащая более 4% натрия гидроксида	1907	8		ИЗООКТАНЫ	1216	3				
								0457	1	
								0458	1	
								0459	1	
ИЗВЕСТЬ НАТРОННАЯ, содержащая более 4% натрия гидроксида	1907	8		ИЗООКТАНЫ	1216	3				
								0457	1	
								0458	1	
								0459	1	
ИЗВЕСТЬ НАТРОННАЯ, содержащая более 4% натрия гидроксида	1907	8		ИЗОПЕНТАН, см.	1265	3				
								0457	1	
								0458	1	
								0459	1	
ИЗВЕСТЬ НАТРОННАЯ, содержащая более 4% натрия гидроксида	1907	8		ИЗОПЕНТАНЫ	1216	3				
								0457	1	
								0458	1	
								0459	1	
ИЗВЕСТЬ НАТРОННАЯ, содержащая более 4% натрия гидроксида	1907	8		Изоопентан, см.	1265	3				
								0457	1	
								0458	1	
								0459	1	
ИЗВЕСТЬ НАТРОННАЯ, содержащая более 4% натрия гидроксида	1907	8		ИЗОПЕНТАНЫ	2371	3				
								0457	1	
								0458	1	
								0459	1	
ИЗВЕСТЬ НАТРОННАЯ, содержащая более 4% натрия гидроксида	1907	8		Изопентиламин, см.	1106	3				
								0457	1	
								0458	1	
								0459	1	

Наименование и описание	№ ООН	Класс	Замечания	Наименование и описание	№ ООН	Класс	Замечания
Изопентилнитрит, см.	1113	3		ИЗОЦИАНАТА РАСТВОР ТОКСИЧНЫЙ	3080	6.1	
ИЗОПРЕН СТАБИЛИЗИРОВАННЫЙ	1218	3		ЛЕГКОВОСПЛАМЕНЯЮЩИЙСЯ, Н.У.К.			
ИЗОПРОПАНОЛ	1219	3		ИЗОЦИАНАТОБЕНЗО- ТРИФТОРИДЫ	2285	6.1	
ИЗОПРОПЕНИЛАЦЕТАТ	2403	3		3-Изоцианатометил-3,5,5- триметилциклогексизоцианат, см.	2290	6.1	
ИЗОПРОПЕНИЛБЕНЗОЛ	2303	3		ИЗОЦИАНАТЫ ЛЕГКОВОСПЛАМЕНЯЮЩИЕСЯ ТОКСИЧНЫЕ, Н.У.К.	2478	3	
ИЗОПРОПИЛАМИН	1221	3		ИЗОЦИАНАТЫ ТОКСИЧНЫЕ, Н.У.К.	2206	6.1	
ИЗОПРОПИЛАЦЕТАТ	1220	3		ИЗОЦИАНАТЫ ТОКСИЧНЫЕ ЛЕГКОВОСПЛАМЕНЯЮЩИЕСЯ, Н.У.К.	3080	6.1	
ИЗОПРОПИЛБЕНЗОЛ	1918	3		ИЗОЦИАНАТЫ ТОКСИЧНЫЕ, ОПАСНОЕ ТОЛЬКО ДЛЯ ЖИВОТНЫХ	2900	6.2	
ИЗОПРОПИЛБУТИРАТ	2405	3		ИЗОЦИАНАТЫ ТОКСИЧНЫЕ, ОПАСНОЕ ДЛЯ ЛЮДЕЙ	2814	6.2	
ИЗОПРОПИЛИЗОБУТИРАТ	2406	3		ЙОД	3495	8	
ИЗОПРОПИЛИЗОЦИАНАТ	2483	6.1		ЙОДА МОНОХЛОРИД ЖИДКИЙ	3498	8	
Изопропилмеркаптан, см.	2402	3		ЙОДА МОНОХЛОРИД ТВЕРДЫЙ	1792	8	
ИЗОПРОПИЛНИТРАТ	1222	3		ЙОДА ПЕНТАФТОРИД	2495	5.1	
ИЗОПРОПИЛПРОПИОНАТ	2409	3		2-ЙОДБУТАН	2390	3	
Изопропилтолуол, см.	2046	3		ЙОДПРОПАНЫ	2392	3	
Изопропилформиат, см.	1281	3		Йодметан, см.	2644	6.1	
ИЗОПРОПИЛХЛОРАЦЕТАТ	2947	3		ЙОДМЕТИЛПРОПАНЫ	2391	3	
Изопропилхлорид, см.	2356	3		альфа-Йодтолуол, см.	2653	6.1	
ИЗОПРОПИЛ-2- ХЛОРПРОПИОНАТ	2934	3		Кабельные резак взрывчатые, см.	0070	1	
Изопропил-альфа-хлорпропионат, см.	2934	3		КАДМИЯ СОЕДИНЕНИЕ	2570	6.1	
ИЗОПРОПИЛХЛОРФОРМИАТ	2407	6.1		КАЛИЙ	2257	4.3	
Изопропилэтилен, см.	2561	3		КАЛИЯ АРСЕНАТ	1677	6.1	
ИЗОСОРБИДИНИТРАТА СМЕСЬ, содержащая не менее 60% лактозы, маннозы, крахмала или гидрофосфата кальция	2907	4.1		КАЛИЯ АРСЕНИТ	1678	6.1	
ИЗОСОРБИД-5-МОНОНИТРАТ	3251	4.1		Калия бисульфат, см.	2509	8	
ИЗОФОРОНДИАМИН	2289	8		Калия бисульфита раствор, см.	2693	8	
ИЗОФОРОНДИИЗОЦИАНАТ	2290	6.1		Калия бифторид, см.	1811	8	
l.p.d.i., см.	2290	6.1		КАЛИЯ БОРГИДРИД	1870	4.3	
ИЗОЦИАНАТА РАСТВОР ЛЕГКОВОСПЛАМЕНЯЮЩИЙСЯ ТОКСИЧНЫЙ, Н.У.К.	2478	3		КАЛИЯ БРОМАТ	1484	5.1	
ИЗОЦИАНАТА РАСТВОР ТОКСИЧНЫЙ, Н.У.К.	2206	6.1					

Наименование и описание	№ ООН	Класс	Замечания	Наименование и описание	№ ООН	Класс	Замечания
Калия гексафторосиликат, см.	2655	6.1		КАЛИЯ СУЛЬФИД КРИСТАЛЛОГИДРАТ с долей кристаллизационной воды не менее 30%	1847	8	
Калия гидрат, см.	1814	8		КАЛИЯ СУПЕРОКСИД	2466	5.1	
КАЛИЯ ГИДРОДИФТОРИД ТВЕРДЫЙ	1811	8		КАЛИЯ ТЕТРАЦИАНОКУПРАТ	1679	6.1	
КАЛИЯ ГИДРОДИФТОРИДА РАСТВОР	3421	8		Калия тетрацианомеркурат (II), см.	1626	6.1	
Калия гидроксид жидкий, см.	1814	8		КАЛИЯ ФОСФИД	2012	4.3	
КАЛИЯ ГИДРОКСИД ТВЕРДЫЙ	1813	8		КАЛИЯ ФТОРАЦЕТАТ	2628	6.1	
КАЛИЯ ГИДРОКСИДА РАСТВОР	1814	8		КАЛИЯ ФТОРИД ТВЕРДЫЙ	1812	6.1	
КАЛИЯ ГИДРОСУЛЬФАТ	2509	8		КАЛИЯ ФТОРИДА РАСТВОР	3422	6.1	
КАЛИЯ ГИДРОСУЛЬФИТ, см.	1929	4.2		КАЛИЯ ФТОРОСИЛИКАТ	2655	6.1	
КАЛИЯ ДИТИОНИТ	1929	4.2		КАЛИЯ ХЛОРАТ	1485	5.1	
Калия дицианокупрат (I), см.	1679	6.1		Калия хлорат и масло минеральное, смесь, см.	0083	1	
Калия кремнефторид, см.	2655	6.1		КАЛИЯ ХЛОРАТА ВОДНЫЙ РАСТВОР	2427	5.1	
КАЛИЯ МЕТАВАНАДАТ	2864	6.1		КАЛИЯ ЦИАНИД ТВЕРДЫЙ	1680	6.1	
КАЛИЯ МЕТАЛЛИЧЕСКИЕ СПЛАВЫ ЖИДКИЕ	1420	4.3		КАЛИЯ ЦИАНИДА РАСТВОР	3413	6.1	
КАЛИЯ МЕТАЛЛИЧЕСКИЕ СПЛАВЫ ТВЕРДЫЕ	3403	4.3		КАЛЬЦИЙ	1401	4.3	
КАЛИЯ МОНООКСИД	2033	8		Кальций кремнистый, см.	1405	4.3	
КАЛИЯ-НАТРИЯ СПЛАВЫ ЖИДКИЕ	1422	4.3		КАЛЬЦИЙ ПИРОФОРНЫЙ	1855	4.2	
КАЛИЯ-НАТРИЯ СПЛАВЫ ТВЕРДЫЕ	3404	4.3		КАЛЬЦИЯ АРСЕНАТ	1573	6.1	
КАЛИЯ НИТРАТ	1486	5.1		КАЛЬЦИЯ АРСЕНАТА И КАЛЬЦИЯ АРСЕНИТА СМЕСЬ ТВЕРДАЯ	1574	6.1	
Калия нитрата и натрия нитрата смесь, см.	1499	5.1		Кальция бисульфита раствор, см.	2693	8	
КАЛИЯ НИТРАТА И НАТРИЯ НИТРИТА СМЕСЬ	1487	5.1		КАЛЬЦИЯ ГИДРИД	1404	4.3	
КАЛИЯ НИТРИТ	1488	5.1		КАЛЬЦИЯ ГИДРОСУЛЬФИТ, см.	1923	4.2	
КАЛИЯ ПЕРМАНГАНАТ	1490	5.1		КАЛЬЦИЯ ГИПОХЛОРИТ ГИДРАТИРОВАННЫЙ с содержанием воды не менее 5%, но не более 16%	2880	5.1	
КАЛИЯ ПЕРОКСИД	1491	5.1		КАЛЬЦИЯ ГИПОХЛОРИТ ГИДРАТИРОВАННЫЙ КОРРОЗИОННЫЙ с содержанием воды не менее 5,5%, но не более 16%	3487	5.1	
КАЛИЯ ПЕРСУЛЬФАТ	1492	5.1		КАЛЬЦИЯ ГИПОХЛОРИТ СУХОЙ, содержащий более 39% активного хлора (8,8% активного кислорода)	1748	5.1	
Калия селенат, см.	2630	6.1					
Калия селенит, см.	2630	6.1					
КАЛИЯ СУЛЬФИД с долей кристаллизационной воды менее 30%	1382	4.2					
КАЛИЯ СУЛЬФИД безводный	1382	4.2					

Наименование и описание	№ ООН	Класс	Замечания	Наименование и описание	№ ООН	Класс	Замечания
КАЛЬЦИЯ ГИПОХЛОРИТ СУХОЙ КОРРОЗИОННЫЙ, содержащий более 39% активного хлора (8,8% активного кислорода)	3485	5.1		КАЛЬЦИЯ СПЛАВЫ ПИРОФОРНЫЕ	1855	4.2	
КАЛЬЦИЯ ГИПОХЛОРИТА ГИДРАТИРОВАННАЯ СМЕСЬ с содержанием воды не менее 5,5%, но не более 16%	2880	5.1		Кальция супероксид, см.	1457	5.1	
КАЛЬЦИЯ ГИПОХЛОРИТА ГИДРАТИРОВАННАЯ СМЕСЬ КОРРОЗИОННАЯ с содержанием воды не менее 5,5%, но не более 16%	3487	5.1		КАЛЬЦИЯ ФОСФИД	1360	4.3	
КАЛЬЦИЯ ГИПОХЛОРИТА СМЕСЬ СУХАЯ, содержащая более 39% активного хлора (8,8% активного кислорода)	1748	5.1		КАЛЬЦИЯ ХЛОРАТ	1452	5.1	
КАЛЬЦИЯ ГИПОХЛОРИТА СМЕСЬ СУХАЯ КОРРОЗИОННАЯ, содержащая более 39% активного хлора (8,8% активного кислорода)	3485	5.1		КАЛЬЦИЯ ХЛОРАТА ВОДНЫЙ РАСТВОР	2429	5.1	
КАЛЬЦИЯ ГИПОХЛОРИТА СМЕСЬ СУХАЯ, содержащая более 10%, но не более 39% активного хлора	2208	5.1		КАЛЬЦИЯ ХЛОРИТ	1453	5.1	
КАЛЬЦИЯ ГИПОХЛОРИТА СМЕСЬ СУХАЯ КОРРОЗИОННАЯ, содержащая более 10%, но не более 39% активного хлора	3486	5.1		КАЛЬЦИЯ ЦИАНАМИД с массовой долей карбида кальция более 0,1%	1403	4.3	
КАЛЬЦИЯ ДИТИОНИТ	1923	4.2		КАЛЬЦИЯ ЦИАНИД	1575	6.1	
КАЛЬЦИЯ КАРБИД	1402	4.3		Камфанон, см.	2717	4.1	
КАЛЬЦИЯ-МАРГАНЦА СИЛИКАТ	2844	4.3		КАМФАРА синтетическая	2717	4.1	
КАЛЬЦИЯ НИТРАТ	1454	5.1		Капсули для стрелковых патронов, см.	0044	1	
Кальция оксид	1910	8	Не подпадает под действие ДОПОГ	КАПСЮЛИ-ВОСПЛАМЕНИТЕЛИ	0044	1	
КАЛЬЦИЯ ПЕРМАНГАНАТ	1456	5.1			0377	1	
КАЛЬЦИЯ ПЕРОКСИД	1457	5.1			0378	1	
КАЛЬЦИЯ ПЕРХЛОРАТ	1455	5.1		Капсюлей-детонаторов сборки, см.	0360	1	
КАЛЬЦИЯ РЕЗИНАТ	1313	4.1			0361	1	
КАЛЬЦИЯ РЕЗИНАТ РАСПЛАВЛЕННЫЙ	1314	4.1		Капсули-детонаторы неэлектрические, см.	0029	1	
Кальция селенат, см.	2630	6.1			0267	1	
КАЛЬЦИЯ СИЛИЦИД	1405	4.3		Капсули-детонаторы электрические, см.	0455	1	
					0030	1	
					0255	1	
					0456	1	
				КАРБАМИДА И ВОДОРОДА ПЕРОКСИДА КОМПЛЕКС	1511	5.1	
				КАРБАМИДА НИТРАТ УВЛАЖНЕННЫЙ с массовой долей воды не менее 20%	1357	4.1	
				Карбонилхлорид, см.	2204	2	
				КАРБОНИЛОКСИСУЛЬФИД, см.	2204	2	
				КАРБОНИЛСУЛЬФИД	2204	2	
				КАРБОНИЛФТОРИД	2417	2	
				КАРБОНИЛЫ МЕТАЛЛОВ ЖИДКИЕ, Н.У.К.	1076	2	
				КАРБОНИЛЫ МЕТАЛЛОВ ТВЕРДЫЕ, Н.У.К.	3281	6.1	
				КАССЕТЫ ТОПЛИВНЫХ ЭЛЕМЕНТОВ	3478	2	
					3479	2	
					3473	3	
					3476	4.3	
					3477	8	

Наименование и описание	№ ООН	Класс	Замечания	Наименование и описание	№ ООН	Класс	Замечания
КАССЕТЫ ТОПЛИВНЫХ ЭЛЕМЕНТОВ, СОДЕРЖАЩИЕСЯ В ОБОРУДОВАНИИ	3478	2		КИСЛОТА АЗОТНАЯ, кроме красной дымящей, с содержанием азотной кислоты менее 65%	2031	8	
	3479	2					
	3473	3					
	3476	4.3					
	3477	8					
КАССЕТЫ ТОПЛИВНЫХ ЭЛЕМЕНТОВ, УПАКОВАННЫЕ С ОБОРУДОВАНИЕМ	3478	2		КИСЛОТА АЗОТНАЯ, кроме красной дымящей, с содержанием азотной кислоты не менее 65%, но не более 70%	2031	8	
	3479	2					
	3473	3					
	3476	4.3					
	3477	8					
КАСТОРОВАЯ МУКА	2969	9		Кислота борфтористая, см.	1775	8	
КАСТОРОВЫЕ БОБЫ	2969	9		КИСЛОТА БОРФТОРИСТОВОДОРОДНАЯ	1775	8	
КАСТОРОВЫЕ ХЛОПЬЯ	2969	9		КИСЛОТА БРОМИСТОВОДОРОДНАЯ	1788	8	
КАСТОРОВЫЙ ЖМЫХ	2969	9					
КАТАЛИЗАТОР МЕТАЛЛИЧЕСКИЙ СУХОЙ	2881	4.2		КИСЛОТА БРОМУКСУСНАЯ ТВЕРДАЯ	3425	8	
КАТАЛИЗАТОР МЕТАЛЛИЧЕСКИЙ УВЛАЖНЕННЫЙ с видимым избытком жидкости	1378	4.2		КИСЛОТА БУТИЛФОСФОРНАЯ	1718	8	
				Кислота гексановая, см.	2829	8	
				КИСЛОТА ГЕКСАФТОРФОСФОРНАЯ	1782	8	
КАУЧУК В ОТХОДАХ – порошок или гранулы	1345	4.1		КИСЛОТА ДИИЗООКТИЛФОСФОРНАЯ	1902	8	
Каучук натуральный, см.	1287	3		Кислота диметиларсиновая, см.	1572	6.1	
КАУЧУК РЕГЕНЕРИРОВАННЫЙ – порошок или гранулы	1345	4.1					
КАУЧУКА РАСТВОР	1287	3		КИСЛОТА ДИФТОРФОСФОРНАЯ БЕЗВОДНАЯ	1768	8	
КЕРОСИН	1223	3		КИСЛОТА ДИХЛОРИЗОЦИАНУРОВАЯ СУХАЯ	2465	5.1	
КЕТОНЫ ЖИДКИЕ, Н.У.К.	1224	3					
Кино- и фото пленка на нитроцеллюлозной основе без желатина, отходы кино- и фото пленки, см.	2002	4.2		КИСЛОТА ДИХЛОЛУКСУСНАЯ	1764	8	
				Кислота ди(2-этилгексил)фосфорная, см.	1902	8	
КИНО- И ФОТОПЛЕНКА НА НИТРОЦЕЛЛЮЛОЗНОЙ ОСНОВЕ, покрытая желатином, исключая отходы	1324	4.1		КИСЛОТА ИЗОМАСЛЯНАЯ	2529	3	
				КИСЛОТА ИЗОПРОПИЛФОСФОРНАЯ	1793	8	
КИСЛОРОД ОХЛАЖДЕННЫЙ ЖИДКИЙ	1073	2		КИСЛОТА ЙОДИСТОВОДОРОДНАЯ	1787	8	
КИСЛОРОД СЖАТЫЙ	1072	2		Кислота йодистоводородная безводная, см.	2197	2	
КИСЛОРОДА ДИФТОРИД СЖАТЫЙ	2190	2					
КИСЛОТА АЗОТНАЯ КРАСНАЯ ДЫМЯЩАЯ	2032	8		КИСЛОТА КАКОДИЛОВАЯ	1572	6.1	
				КИСЛОТА КАПРОНОВАЯ	2829	8	
КИСЛОТА АЗОТНАЯ, кроме красной дымящей, с содержанием азотной кислоты более 70%	2031	8		Кислота карболовая, см.	1671	6.1	
					2312	6.1	
					2821	6.1	
				КИСЛОТА КРЕЗИЛОВАЯ	2022	6.1	

Наименование и описание	№ ООН	Класс	Замечания	Наименование и описание	№ ООН	Класс	Замечания
КИСЛОТА КРЕМНЕФТОРИСТО-ВОДОРОДНАЯ	1778	8		КИСЛОТА СЕРНАЯ ДЫМЯЩАЯ	1831	8	
Кислота кремнефтористая, см.	1778	8		КИСЛОТА СЕРНАЯ, содержащая более 51% кислоты	1830	8	
КИСЛОТА КРОТОНОВАЯ, ЖИДКАЯ	3472	8		КИСЛОТА СЕРНАЯ, содержащая не более 51% кислоты	2796	8	
КИСЛОТА КРОТОНОВАЯ, ТВЕРДАЯ	2823	8		КИСЛОТА СЕРНАЯ ОТРАБОТАННАЯ	1832	8	
КИСЛОТА МАСЛЯНАЯ	2820	8		КИСЛОТА СЕРНАЯ РЕГЕНЕРИРОВАННАЯ ИЗ КИСЛОГО ГУДРОНА	1906	8	
Кислота 2-меркаптопропионовая, см.	2936	6.1		КИСЛОТА СЕРНИСТАЯ	1833	8	
КИСЛОТА 5-МЕРКАПТОТЕТРАЗОЛ-1-УКСУСНАЯ	0448	1		Кислота соляная, см.	1789	8	
КИСЛОТА МЕТАКРИЛОВАЯ СТАБИЛИЗИРОВАННАЯ	2531	8		КИСЛОТА СТИФНИНОВАЯ, см.	0219 0394	1 1	
Кислота монохлоруксусная, см.	1750 1751	6.1 6.1		КИСЛОТА СУЛЬФАМИНОВАЯ	2967	8	
КИСЛОТА МУРАВЬИНАЯ с массовой долей кислоты более 85%	1779	8		КИСЛОТА ТЕТРАЗОЛ-1-УКСУСНАЯ	0407	1	
КИСЛОТА МУРАВЬИНАЯ с массовой долей кислоты не более 85%	3412	8		КИСЛОТА ТИОГЛИКОЛЕВАЯ	1940	8	
КИСЛОТА МЫШЬЯКОВАЯ ЖИДКАЯ	1553	6.1		КИСЛОТА ТИОМОЛОЧНАЯ	2936	6.1	
КИСЛОТА МЫШЬЯКОВАЯ ТВЕРДАЯ	1554	6.1		КИСЛОТА ТИОУКСУСНАЯ	2436	3	
КИСЛОТА НИТРОБЕНЗОЛСУЛЬФОНОВАЯ	2305	8		КИСЛОТА ТРИНИТРОБЕНЗОЙНАЯ сухая или увлажненная с массовой долей воды менее 30%	0215	1	
КИСЛОТА НИТРОЗИЛСЕРНАЯ ЖИДКАЯ	2308	8		КИСЛОТА ТРИНИТРОБЕНЗОЙНАЯ УВЛАЖНЕННАЯ с массовой долей воды не менее 10%	3368	4.1	
КИСЛОТА НИТРОЗИЛСЕРНАЯ ТВЕРДАЯ	3456	8		КИСЛОТА ТРИНИТРОБЕНЗОЛ-СУЛЬФОНОВАЯ	0386	1	
Кислота нитросоляная, см.	1798	8		КИСЛОТА ТРИФТОУКСУСНАЯ	2699	8	
Кислота ортофосфорная, см.	1805	8		КИСЛОТА ТРИХЛОРИЗОЦИАНУРОВАЯ СУХАЯ	2468	5.1	
КИСЛОТА ПИКРИНОВАЯ УВЛАЖНЕННАЯ, см.	1344 3364	4.1 4.1		КИСЛОТА ТРИХЛОРУКСУСНАЯ	1839	8	
Кислота плавиковая, см.	1790	8		КИСЛОТА УКСУСНАЯ ЛЕДЯНАЯ	2789	8	
КИСЛОТА ПРОПИОНОВАЯ с массовой долей кислоты не менее 10% и менее 90%	1848	8		КИСЛОТА ФОСФОРИСТАЯ	2834	8	
КИСЛОТА ПРОПИОНОВАЯ с массовой долей кислоты не менее 90%	3463	8		КИСЛОТА ФОСФОРНАЯ ТВЕРДАЯ	3453	8	
КИСЛОТА СЕЛЕНОВАЯ	1905	8		Кислота фосфорная безводная, см.	1807	8	
Кислота селеноводородная, см.	2202	2					

Наименование и описание	№ ООН	Класс	Замечания	Наименование и описание	№ ООН	Класс	Замечания
КИСЛОТА ФТОРСУЛЬФОНОВАЯ	1777	8		КИСЛОТЫ ФОСФОРНОЙ РАСТВОР	1805	8	
КИСЛОТА ФТОРУКСУСНАЯ	2642	6.1		КИСЛОТЫ ФТОРИСТОВОДОРОДНОЙ И КИСЛОТЫ СЕРНОЙ СМЕСЬ	1786	8	
КИСЛОТА ФТОРФОСФОРНАЯ БЕЗВОДНАЯ	1776	8		КИСЛОТЫ ФТОРИСТОВОДОРОДНОЙ РАСТВОР с содержанием фтористого водорода более 85%	1790	8	
КИСЛОТА ХЛОРИСТОВОДОРОДНАЯ	1789	8		КИСЛОТЫ ФТОРИСТОВОДОРОДНОЙ РАСТВОР с содержанием фтористого водорода более 60%, но не более 85%	1790	8	
КИСЛОТА ХЛОРНАЯ с массовой долей кислоты более 50%, но не более 72%	1873	5.1		КИСЛОТЫ ФТОРИСТОВОДОРОДНОЙ РАСТВОР с содержанием фтористого водорода не более 60%	1790	8	
КИСЛОТА ХЛОРНАЯ с массовой долей кислоты не более 50%	1802	8		КИСЛОТЫ ХЛОРНОВАТОЙ ВОДНЫЙ РАСТВОР, содержащий не более 10% хлорноватой кислоты	2626	5.1	
КИСЛОТА ХЛОРПЛАТИНОВАЯ ТВЕРДАЯ	2507	8		КИСЛОТЫ ХЛОРУКСУСНОЙ РАСТВОР	1750	6.1	
КИСЛОТА 2-ХЛОР-ПРОПИОНОВАЯ	2511	8		КИСЛОТЫ ХРОМОВОЙ РАСТВОР	1755	8	
КИСЛОТЫ БРОМУКСУСНОЙ РАСТВОР	1938	8		КИСЛОТЫ ЦИАНИСТОВОДОРОДНОЙ ВОДНЫЙ РАСТВОР, содержащий не более 20% цианистого водорода	1613	6.1	
КИСЛОТА ХЛОРСУЛЬФОНОВАЯ (с серным ангидридом или без него)	1754	8		КЛЕИ, содержащие легковоспламеняющуюся жидкость	1133	3	
КИСЛОТА ХЛОРУКСУСНАЯ РАСПЛАВЛЕННАЯ	3250	6.1		Клей, см.	1133	3	
КИСЛОТА ХЛОРУКСУСНАЯ ТВЕРДАЯ	1751	6.1		КОБАЛЬТА НАФТЕНАТЫ – ПОРОШОК	2001	4.1	
Кислота хромовая твердая, см.	1463	5.1		КОБАЛЬТА РЕЗИНАТ ОСАЖДЕННЫЙ	1318	4.1	
КИСЛОТА ХРОМСЕРНАЯ	2240	8		Коккулос, см.	3172 3462	6.1	
Кислотная смесь нитрующая отработанная, см.	1826	8		Коллодиевый хлопок, см.	0340 0341 0342 2059 2555 2556 2557	1 1 1 3 4.1 4.1 4.1	
КИСЛОТЫ АЗОТНОЙ И КИСЛОТЫ ХЛОРИСТОВОДОРОДНОЙ СМЕСЬ	1798	8	Перевозка запрещена	КОМПЛЕКТ ПЕРВОЙ ПОМОЩИ	3316	9	
КИСЛОТЫ АЛКИЛСЕРНЫЕ	2571	8		КОМПЛЕКТ ХИМИЧЕСКИХ ВЕЩЕСТВ	3316	9	
КИСЛОТЫ ДИХЛОРИЗОЦИАНУРОВОЙ СОЛИ	2465	5.1		КОПРА	1363	4.2	
Кислоты серной и кислоты фтористоводородной смесь, см.	1786	8					
КИСЛОТЫ ТРИХЛОРУКСУСНОЙ РАСТВОР	2564	8					
КИСЛОТЫ УКСУСНОЙ РАСТВОР с массовой долей кислоты более 80%	2789	8					
КИСЛОТЫ УКСУСНОЙ РАСТВОР с массовой долей кислоты более 10%, но не более 80%	2790	8					

Наименование и описание	№ ООН	Класс	Замечания	Наименование и описание	№ ООН	Класс	Замечания
Кордит, см.	0160	1		КОРРОЗИОННОЕ ВЕЩЕСТВО	3084	8	
	0161	1		ТВЕРДОЕ ОКИСЛЯЮЩЕЕ, Н.У.К.			
КОНДЕНСАТОР АСИММЕТРИЧНЫЙ (с энергоемкостью более 0,3 Вт·ч)	3508	9		КОРРОЗИОННОЕ ВЕЩЕСТВО	3096	8	
				ТВЕРДОЕ, РЕАГИРУЮЩЕЕ С ВОДОЙ, Н.У.К.			
КОНДЕНСАТОР С ДВОЙНЫМ ЭЛЕКТРИЧЕСКИМ СЛОЕМ (с энергоемкостью более 0,3 Вт·ч)	3499	9		КОРРОЗИОННОЕ ВЕЩЕСТВО	3095	8	
				ТВЕРДОЕ САМОНАГРЕВАЮЩЕЕСЯ, Н.У.К.			
КОРРОЗИОННАЯ ЖИДКОСТЬ, Н.У.К.	1760	8		КОРРОЗИОННОЕ ВЕЩЕСТВО	2923	8	
КОРРОЗИОННАЯ ЖИДКОСТЬ КИСЛАЯ НЕОРГАНИЧЕСКАЯ, Н.У.К.	3264	8		ТВЕРДОЕ ТОКСИЧНОЕ, Н.У.К.			
КОРРОЗИОННАЯ ЖИДКОСТЬ КИСЛАЯ ОРГАНИЧЕСКАЯ, Н.У.К.	3265	8		КОРРОЗИОННОЕ ВЕЩЕСТВО	3262	8	
				ТВЕРДОЕ ЩЕЛОЧНОЕ НЕОРГАНИЧЕСКОЕ, Н.У.К.			
КОРРОЗИОННАЯ ЖИДКОСТЬ ЛЕГКОВОСПЛАМЕНЯЮЩАЯСЯ, Н.У.К.	2920	8		КОРРОЗИОННОЕ ВЕЩЕСТВО	3263	8	
				ТВЕРДОЕ ЩЕЛОЧНОЕ ОРГАНИЧЕСКОЕ, Н.У.К.			
КОРРОЗИОННАЯ ЖИДКОСТЬ ОКИСЛЯЮЩАЯ, Н.У.К.	3093	8		Кофеин, см.	1544	6.1	
КОРРОЗИОННАЯ ЖИДКОСТЬ, РЕАГИРУЮЩАЯ С ВОДОЙ, Н.У.К.	3094	8		Краситель, см.	1263	3	
					3066	8	
КОРРОЗИОННАЯ ЖИДКОСТЬ САМОНАГРЕВАЮЩАЯСЯ, Н.У.К.	3301	8			3469	3	
					3470	8	
КОРРОЗИОННАЯ ЖИДКОСТЬ ТОКСИЧНАЯ, Н.У.К.	2922	8		КРАСИТЕЛЬ ЖИДКИЙ КОРРОЗИОННЫЙ, Н.У.К.	2801	8	
КОРРОЗИОННАЯ ЖИДКОСТЬ ЩЕЛОЧНАЯ НЕОРГАНИЧЕСКАЯ, Н.У.К.	3266	8		КРАСИТЕЛЬ ЖИДКИЙ ТОКСИЧНЫЙ, Н.У.К.	1602	6.1	
КОМПЛЕКТ СМОЛ ПОЛИЭФИРНЫХ, жидкое основное вещество	3269	3		КРАСИТЕЛЬ ТВЕРДЫЙ КОРРОЗИОННЫЙ, Н.У.К.	3147	8	
КОМПЛЕКТ СМОЛ ПОЛИЭФИРНЫХ, твердое основное вещество	3527	4.1		КРАСКА (включая краску, лак, эмаль, краситель, шеллак, олифу, политуру, жидкий наполнитель и жидкую лаковую основу)	1263	3	
КОРРОЗИОННОЕ ВЕЩЕСТВО ТВЕРДОЕ, Н.У.К.	1759	8			3066	8	
КОРРОЗИОННОЕ ВЕЩЕСТВО ТВЕРДОЕ КИСЛОЕ НЕОРГАНИЧЕСКОЕ, Н.У.К.	3260	8			3469	3	
					3470	8	
КОРРОЗИОННОЕ ВЕЩЕСТВО ТВЕРДОЕ КИСЛОЕ ОРГАНИЧЕСКОЕ, Н.У.К.	3261	8		КРАСКА ТИПОГРАФСКАЯ легковоспламеняющаяся или МАТЕРИАЛ, ИСПОЛЬЗУЕМЫЙ С ТИПОГРАФСКОЙ КРАСКОЙ (включая разбавитель или растворитель типографской краски), легковоспламеняющийся	1210	3	
КОРРОЗИОННОЕ ВЕЩЕСТВО ТВЕРДОЕ ЛЕГКОВОСПЛАМЕНЯЮЩЕЕСЯ, Н.У.К.	2921	8		КРЕЗОЛЫ ЖИДКИЕ	2076	6.1	
				КРЕЗОЛЫ ТВЕРДЫЕ	3455	6.1	
				Кремнефториды, н.у.к., см.	2856	6.1	
				КРЕМНИЙ – ПОРОШОК АМОРФНЫЙ	1346	4.1	
				КРЕМНИЯ ТЕТРАФТОРИД	1859	2	

Наименование и описание	№ ООН	Класс	Замечания	Наименование и описание	№ ООН	Класс	Замечания
КРЕМНИЯ ТЕТРАФТОРИД АДСОРБИРОВАННЫЙ	3521	2		ЛЕГКОВОСПЛАМЕНЯЮЩАЯСЯ ЖИДКОСТЬ, Н.У.К.	1993	3	
КРЕМНИЯ ТЕТРАХЛОРИД	1818	8		ЛЕГКОВОСПЛАМЕНЯЮЩАЯСЯ ЖИДКОСТЬ КОРРОЗИОННАЯ, Н.У.К.	2924	3	
Кремния хлорид, см.	1818	8					
Креозот, см.	2810	6.1		ЛЕГКОВОСПЛАМЕНЯЮЩАЯСЯ ЖИДКОСТЬ ТОКСИЧНАЯ, Н.У.К.	1992	3	
Креозота соли, см.	1334	4.1					
КРИПТОН ОХЛАЖДЕННЫЙ ЖИДКИЙ	1970	2		ЛЕГКОВОСПЛАМЕНЯЮЩАЯСЯ ЖИДКОСТЬ ТОКСИЧНАЯ КОРРОЗИОННАЯ, Н.У.К.	3286	3	
КРИПТОН СЖАТЫЙ	1056	2		ЛЕГКОВОСПЛАМЕНЯЮЩЕЕСЯ ТВЕРДОЕ ВЕЩЕСТВО КОРРОЗИОННОЕ НЕОРГАНИЧЕСКОЕ, Н.У.К.	3180	4.1	
Кроцидолит, см.	2212	9					
КРОТОНАЛЬДЕГИД или КРОТОНАЛЬДЕГИД СТАБИЛИЗИРОВАННЫЙ	1143	6.1		ЛЕГКОВОСПЛАМЕНЯЮЩЕЕСЯ ТВЕРДОЕ ВЕЩЕСТВО КОРРОЗИОННОЕ ОРГАНИЧЕСКОЕ, Н.У.К.	2925	4.1	
КРОТОНИЛЕН	1144	3					
КСАНТОГЕНАТЫ	3342	4.2		ЛЕГКОВОСПЛАМЕНЯЮЩЕЕСЯ ТВЕРДОЕ ВЕЩЕСТВО НЕОРГАНИЧЕСКОЕ, Н.У.К.	3178	4.1	
КСЕНОН	2036	2					
КСЕНОН ОХЛАЖДЕННЫЙ ЖИДКИЙ	2591	2		ЛЕГКОВОСПЛАМЕНЯЮЩЕЕСЯ ТВЕРДОЕ ВЕЩЕСТВО ОКИСЛЯЮЩЕЕ, Н.У.К.	3097	4.1	Перевозка запрещена
КСИЛЕНОЛЫ ЖИДКИЕ	3430	6.1					
КСИЛЕНОЛЫ ТВЕРДЫЕ	2261	6.1		ЛЕГКОВОСПЛАМЕНЯЮЩЕЕСЯ ТВЕРДОЕ ВЕЩЕСТВО ОРГАНИЧЕСКОЕ, Н.У.К.	1325	4.1	
Ксилены, см.	1307	3					
КСИЛИДИНЫ ЖИДКИЕ	1711	6.1		ЛЕГКОВОСПЛАМЕНЯЮЩЕЕСЯ ТВЕРДОЕ ВЕЩЕСТВО ОРГАНИЧЕСКОЕ РАСПЛАВЛЕННОЕ, Н.У.К.	3176	4.1	
КСИЛИДИНЫ ТВЕРДЫЕ	3452	6.1					
КСИЛИЛБРОМИД ЖИДКИЙ	1701	6.1					
КСИЛИЛБРОМИД ТВЕРДЫЙ	3417	6.1		ЛЕГКОВОСПЛАМЕНЯЮЩЕЕСЯ ТВЕРДОЕ ВЕЩЕСТВО ТОКСИЧНОЕ НЕОРГАНИЧЕСКОЕ, Н.У.К.	3179	4.1	
КСИЛОЛ МУСКУСНЫЙ, см.	2956	4.1					
КСИЛОЛЫ	1307	3					
Кумол, см.	1918	3		ЛЕГКОВОСПЛАМЕНЯЮЩЕЕСЯ ТВЕРДОЕ ВЕЩЕСТВО ТОКСИЧНОЕ ОРГАНИЧЕСКОЕ, Н.У.К.	2926	4.1	
Лак, см.	1263	3					
	3066	8					
	3469	3		Лед сухой, см.	1845	9	Не подпа- дает под действие ДОПОГ
	3470	8					
Лаковая основа жидкая, см.	1263	3					
	3066	8					
	3469	3		ЛЕКАРСТВЕННЫЙ ПРЕПАРАТ ЖИДКИЙ	3248	3	
	3470	8		ЛЕГКОВОСПЛАМЕНЯЮЩИЙСЯ ТОКСИЧНЫЙ, Н.У.К.			
Лаковая основа или лаковые стружки на нитроцеллюлозной основе сухие, см.	2557	4.1		ЛЕКАРСТВЕННЫЙ ПРЕПАРАТ ЖИДКИЙ ТОКСИЧНЫЙ, Н.У.К.	1851	6.1	
Лаковая основа или лаковые стружки пластмассовые, увлажненные спиртом или растворителем, см.	1263	3		ЛЕКАРСТВЕННЫЙ ПРЕПАРАТ ТВЕРДЫЙ ТОКСИЧНЫЙ, Н.У.К.	3249	6.1	
	2059	3					
	2555	4.1					
	2556	4.1					

Наименование и описание	№ ООН	Класс	Замечания	Наименование и описание	№ ООН	Класс	Замечания
Лимонен инертный, см.	2052	3		МАГНИЯ НИТРАТ	1474	5.1	
Литен, см.	1268	3		Магния отходы, см.	1869	4.1	
ЛИТИЙ	1415	4.3		МАГНИЯ ПЕРОКСИД	1476	5.1	
Литий в патронах, см.	1415	4.3		МАГНИЯ ПЕРХЛОРАТ	1475	5.1	
Литий кремнистый, см.	1417	4.3		МАГНИЯ СИЛИЦИД	2624	4.3	
Литийалкилы жидкие, см.	3394	4.2		МАГНИЯ СПЛАВЫ, содержащие более 50% магния (гранулы, стружки или ленты)	1869	4.1	
Литийалкилы твердые, см.	3393	4.2					
ЛИТИЙ-ФЕРРОСИЛИЦИЙ	2830	4.3		МАГНИЯ СПЛАВЫ – ПОРОШОК	1418	4.3	
ЛИТИЯ АЛЮМОГИДРИД	1410	4.3		МАГНИЯ ФОСФИД	2011	4.3	
ЛИТИЯ АЛЮМОГИДРИД В ЭФИРЕ	1411	4.3		МАГНИЯ ФТОРОСИЛИКАТ	2853	6.1	
ЛИТИЯ БОРГИДРИД	1413	4.3		МАГНИЯ ХЛОРАТ	2723	5.1	
ЛИТИЯ ГИДРИД	1414	4.3		Магния хлорида и хлората смесь, см.	1459 3407	5.1	
ЛИТИЯ ГИДРИД – ПЛАВ ТВЕРДЫЙ	2805	4.3		Малондинитрил, см.	2647	6.1	
ЛИТИЯ ГИДРОКСИД	2680	8		МАЛОНОНИТРИЛ	2647	6.1	
ЛИТИЯ ГИДРОКСИДА РАСТВОР	2679	8		МАНЕБ	2210	4.2	
ЛИТИЯ ГИПОХЛОРИТ СУХОЙ	1471	5.1		МАНЕБ, СТАБИЛИЗИРОВАННЫЙ против самонагрева	2968	4.3	
ЛИТИЯ ГИПОХЛОРИТА СМЕСЬ	1471	5.1					
ЛИТИЯ НИТРАТ	2722	5.1		МАНЕБА ПРЕПАРАТ, содержащий не менее 60% манеба	2210	4.2	
ЛИТИЯ НИТРИД	2806	4.3		МАНЕБА ПРЕПАРАТ, СТАБИЛИЗИРОВАННЫЙ против самонагрева	2968	4.3	
ЛИТИЯ ПЕРОКСИД	1472	5.1					
ЛИТИЯ СИЛИЦИД	1417	4.3		МАННИТГЕКСАНИТРАТ УВЛАЖНЕННЫЙ с массовой долей воды или смеси спирта и воды не менее 40%	0133	1	
МАГНИЙ (гранулы, стружки или ленты)	1869	4.1		МАРГАНЦА (II) НИТРАТ	2724	5.1	
МАГНИЙ В ГРАНУЛАХ ПОКРЫТЫХ, размер частиц не менее 149 микрон	2950	4.3		Марганца нитрат, см.	2724	5.1	
МАГНИЙ – ПОРОШОК	1418	4.3		МАРГАНЦА РЕЗИНАТ	1330	4.1	
Магнийалкилы, см.	3394	4.2		Марганца этилен-1,2-дидитиокарбамат, см.	2210	4.2	
МАГНИЙДИАМИД	2004	4.2					
Магнийдифенил, см.	3393	4.2		Марганца этилен-дидитиокарбамат, см.	2210	4.2	
МАГНИЯ-АЛЮМИНИЯ ФОСФИД	1419	4.3		МАСЛА АЦЕТОНОВЫЕ	1091	3	
МАГНИЯ АРСЕНАТ	1622	6.1		Масло анилиновое, см.	1547	6.1	
Магния бисульфита раствор, см.	2693	8		Масло каменноугольной смолы, см.	1136	3	
МАГНИЯ БРОМАТ	1473	5.1		МАСЛО КАМФОРНОЕ	1130	3	
МАГНИЯ ГИДРИД	2010	4.3		Масло мирбановое, см.	1662	6.1	
Магния кремнефторид, см.	2853	6.1		МАСЛО СИВУШНОЕ	1201	3	

Наименование и описание	№ ООН	Класс	Замечания	Наименование и описание	№ ООН	Класс	Замечания
МАСЛО СЛАНЦЕВОЕ	1288	3		МЕДИЦИНСКИЕ ОТХОДЫ, ПОДПАДАЮЩИЕ ПОД ДЕЙСТВИЕ СООТВЕТСТВУЮЩИХ ПРАВИЛ, Н.У.К.	3291	6.2	
МАСЛО СМОЛЯНОЕ	1286	3					
МАСЛО ХВОЙНОЕ	1272	3					
МАТЕРИАЛ ЛАКОКРАСОЧНЫЙ (включая растворитель или разбавитель краски)	1263 3066 3469 3470	3 8 3 8		Медь хлорноватокислая, см.	2721	5.1	
Материал намагниченный	2807	9	Не подпа- дает под действие ДОПОГ	МЕДЬЭТИЛЕНДИАМИНА РАСТВОР	1761	8	
				Мезитилен, см.	2325	3	
				МЕЗИТИЛОКСИД	1229	3	
МАШИНА, РАБОТАЮЩАЯ НА ТОПЛИВНЫХ ЭЛЕМЕНТАХ, СОДЕРЖАЩИХ ЛЕГКОВОСПЛАМЕНЯЮЩИЙСЯ ГАЗ	3529	2		п-Ментадиен-1,8, см.	2052	3	
				МЕРКАПТАНОВ СМЕСЬ ЖИДКАЯ ЛЕГКОВОСПЛАМЕНЯЮЩАЯСЯ, Н.У.К.	3336	3	
МАШИНА, РАБОТАЮЩАЯ НА ТОПЛИВНЫХ ЭЛЕМЕНТАХ, СОДЕРЖАЩИХ ЛЕГКОВОСПЛАМЕНЯЮЩУЮС Я ЖИДКОСТЬ	3528	3		МЕРКАПТАНОВ СМЕСЬ ЖИДКАЯ ЛЕГКОВОСПЛАМЕНЯЮЩАЯСЯ ТОКСИЧНАЯ, Н.У.К.	1228	3	
МАШИНА С ДВИГАТЕЛЕМ ВНУТРЕННЕГО СГОРАНИЯ	3530	9		МЕРКАПТАНОВ СМЕСЬ ЖИДКАЯ ТОКСИЧНАЯ ЛЕГКОВОСПЛАМЕНЯЮЩАЯСЯ, Н.У.К.	3071	6.1	
МАШИНА С ДВИГАТЕЛЕМ ВНУТРЕННЕГО СГОРАНИЯ, РАБОТАЮЩИМ НА ЛЕГКОВОСПЛАМЕНЯЮЩЕЙСЯ ЖИДКОСТИ	3528	3		МЕРКАПТАНЫ ЖИДКИЕ ЛЕГКОВОСПЛАМЕНЯЮЩИЕСЯ, Н.У.К.	3336	3	
МАШИНА С ДВИГАТЕЛЕМ ВНУТРЕННЕГО СГОРАНИЯ, РАБОТАЮЩИМ НА ЛЕГКОВОСПЛАМЕНЯЮЩЕМСЯ ГАЗЕ	3529	2		МЕРКАПТАНЫ ЖИДКИЕ ЛЕГКОВОСПЛАМЕНЯЮЩИЕСЯ ТОКСИЧНЫЕ, Н.У.К.	1228	3	
МЕДИ АРСЕНИТ	1586	6.1		МЕРКАПТАНЫ ЖИДКИЕ ЛЕГКОВОСПЛАМЕНЯЮЩИЕСЯ, Н.У.К.	3071	6.1	
Меди (II) арсенит, см.	1586	6.1		2-Меркаптоэтанол, см.	2966	6.1	
МЕДИ АЦЕТОАРСЕНИТ	1585	6.1		Меркурол, см.	1639	6.1	
Меди селенат, см.	2630	6.1		МЕТАКРИЛОНИТРИЛ СТАБИЛИЗИРОВАННЫЙ	3079	6.1	
Меди селенит, см.	2630	6.1		МЕТАЛЛ ПИРОФОРНЫЙ, Н.У.К.	1383	4.2	
МЕДИ ХЛОРАТ	2721	5.1		МЕТАЛЛ ЩЕЛОЧНОЗЕМЕЛЬНЫЙ ДИСПЕРГИРОВАННЫЙ	1391	4.3	
Меди (II) хлорат, см.	2721	5.1		МЕТАЛЛ ЩЕЛОЧНОЗЕМЕЛЬНЫЙ ДИСПЕРГИРОВАННЫЙ ЛЕГКОВОСПЛАМЕНЯЮЩИЙСЯ	3482	4.3	
МЕДИ ХЛОРИД	2802	8		МЕТАЛЛ ЩЕЛОЧНОЙ ДИСПЕРГИРОВАННЫЙ	1391	4.3	
МЕДИ ЦИАНИД	1587	6.1					
МЕДИЦИНСКИЕ ОТХОДЫ, Н.У.К.	3291	6.2					

Наименование и описание	№ ООН	Класс	Замечания	Наименование и описание	№ ООН	Класс	Замечания
МЕТАЛЛ ЩЕЛОЧНОЙ ДИСПЕРГИРОВАННЫЙ ЛЕГКОВОСПЛАМЕНЯЮЩИЙСЯ	3482	4.3		МЕТАЛЛООРГАНИЧЕСКОЕ СОЕДИНЕНИЕ ЖИДКОЕ ТОКСИЧНОЕ, Н.У.К.	3282	6.1	
МЕТАЛЛИЧЕСКИЙ ПОРОШОК ЛЕГКОВОСПЛАМЕНЯЮЩИЙСЯ, Н.У.К.	3089	4.1		МЕТАЛЛООРГАНИЧЕСКОЕ СОЕДИНЕНИЕ ТВЕРДОЕ ТОКСИЧНОЕ, Н.У.К.	3282	6.1	
МЕТАЛЛИЧЕСКИЙ ПОРОШОК САМОНАГРЕВАЮЩИЙСЯ, Н.У.К.	3189	4.2		Металлоорганическое соединение пирогорное, реагирующее с водой, жидкое, н.у.к., см.	3394	4.2	
МЕТАЛЛИЧЕСКОЕ ВЕЩЕСТВО, РЕАГИРУЮЩЕЕ С ВОДОЙ, Н.У.К.	3208	4.3		Металлоорганическое соединение пирогорное, реагирующее с водой, твердое, н.у.к., см.	3393	4.2	
МЕТАЛЛИЧЕСКОЕ ВЕЩЕСТВО, РЕАГИРУЮЩЕЕ С ВОДОЙ, САМОНАГРЕВАЮЩЕЕСЯ, Н.У.К.	3209	4.3		Металлоорганическое соединение твердое, реагирующее с водой, легковоспламеняющееся, н.у.к., см.	3396	4.3	
МЕТАЛЛООРГАНИЧЕСКОЕ ВЕЩЕСТВО ЖИДКОЕ ПИРОГОРНОЕ	3392	4.2		Металлоорганическое соединение или Металлоорганического соединения раствор или Металлоорганического соединения дисперсия, легковоспламеняющаяся, н.у.к., см.	3399	4.3	
МЕТАЛЛООРГАНИЧЕСКОЕ ВЕЩЕСТВО ЖИДКОЕ ПИРОГОРНОЕ, РЕАГИРУЮЩЕЕ С ВОДОЙ	3394	4.2		МЕТАЛЛООРГАНИЧЕСКОГО СОЕДИНЕНИЯ РАСТВОР, РЕАГИРУЮЩИЙ С ВОДОЙ, ЛЕГКОВОСПЛАМЕНЯЮЩИЙСЯ, Н.У.К.	3207	4.3	
МЕТАЛЛООРГАНИЧЕСКОЕ ВЕЩЕСТВО ЖИДКОЕ, РЕАГИРУЮЩЕЕ С ВОДОЙ	3398	4.3		МЕТАЛЛ ПИРОГОРНЫЙ, Н.У.К.	1383	4.2	
МЕТАЛЛООРГАНИЧЕСКОЕ ВЕЩЕСТВО ЖИДКОЕ, РЕАГИРУЮЩЕЕ С ВОДОЙ, ЛЕГКОВОСПЛАМЕНЯЮЩЕЕСЯ	3399	4.3		МЕТАЛЬДЕГИД	1332	4.1	
МЕТАЛЛООРГАНИЧЕСКОЕ ВЕЩЕСТВО ТВЕРДОЕ ПИРОГОРНОЕ	3391	4.2		МЕТАН ОХЛАЖДЕННЫЙ ЖИДКИЙ	1972	2	
МЕТАЛЛООРГАНИЧЕСКОЕ ВЕЩЕСТВО ТВЕРДОЕ ПИРОГОРНОЕ, РЕАГИРУЮЩЕЕ С ВОДОЙ	3393	4.2		МЕТАН СЖАТЫЙ	1971	2	
МЕТАЛЛООРГАНИЧЕСКОЕ ВЕЩЕСТВО ТВЕРДОЕ, РЕАГИРУЮЩЕЕ С ВОДОЙ	3395	4.3		Метана и водорода смесь, см.	2034	2	
МЕТАЛЛООРГАНИЧЕСКОЕ ВЕЩЕСТВО ТВЕРДОЕ, РЕАГИРУЮЩЕЕ С ВОДОЙ, ЛЕГКОВОСПЛАМЕНЯЮЩЕЕСЯ	3396	4.3		Метаналь, см.	1198 2209	3 8	
МЕТАЛЛООРГАНИЧЕСКОЕ ВЕЩЕСТВО ТВЕРДОЕ, РЕАГИРУЮЩЕЕ С ВОДОЙ, САМОНАГРЕВАЮЩЕЕСЯ	3397	4.3		МЕТАНОЛ	1230	3	
МЕТАЛЛООРГАНИЧЕСКОЕ ВЕЩЕСТВО ТВЕРДОЕ, РЕАГИРУЮЩЕЕ С ВОДОЙ, САМОНАГРЕВАЮЩЕЕСЯ	3400	4.2		МЕТАНСУЛЬФОНИЛХЛОРИД	3246	6.1	
				МЕТИЛАКРИЛАТ СТАБИЛИЗИРОВАННЫЙ	1919	3	
				бета-Метилакролеин, см.	1143	6.1	
				МЕТИЛАЛЛИЛХЛОРИД	2554	3	
				МЕТИЛАЛЬ	1234	3	
				МЕТИЛАМИЛАЦЕТАТ	1233	3	
				Метиламилкетон, см.	1110	3	
				МЕТИЛАМИН БЕЗВОДНЫЙ	1061	2	
				МЕТИЛАМИНА ВОДНЫЙ РАСТВОР	1235	3	

Наименование и описание	№ ООН	Класс	Замечания	Наименование и описание	№ ООН	Класс	Замечания
N-МЕТИЛАНИЛИН	2294	6.1		Метиленцианид, см.	2647	6.1	
МЕТИЛАЦЕТАТ	1231	3		МЕТИЛИЗОБУТИЛКАРБИНОЛ	2053	3	
МЕТИЛАЦЕТИЛЕНА И ПРОПАДИЕНА СМЕСЬ СТАБИЛИЗИРОВАННАЯ, такая как смесь P1 или смесь P2	1060	2		M.i.b.c., см. МЕТИЛИЗОБУТИЛКАРБИНОЛ	2053	3	
МЕТИЛБРОМАЦЕТАТ	2643	6.1		МЕТИЛИЗОБУТИЛКЕТОН	1245	3	
МЕТИЛБРОМИД, содержащий не более 2% хлорпикрина	1062	2		МЕТИЛИЗОВАЛЕРАТ	2400	3	
Метилбромид и хлорпикрина смесь, см.	1581	2		МЕТИЛИЗОПРОПЕНИЛКЕТОН СТАБИЛИЗИРОВАННЫЙ	1246	3	
МЕТИЛБРОМИДА И ЭТИЛЕНДИБРОМИДА СМЕСЬ ЖИДКАЯ	1647	6.1		МЕТИЛИЗОТИОЦИАНАТ	2477	6.1	
2-МЕТИЛБУТАНАЛ	3371	3		МЕТИЛИЗОЦИАНАТ	2480	6.1	
3-МЕТИЛБУТАНОН-2	2397	3		МЕТИЛЙОДИД	2644	6.1	
2-МЕТИЛБУТЕН-1	2459	3		МЕТИЛМАГНИЙБРОМИД В ЭТИЛОВОМ ЭФИРЕ	1928	4.3	
2-МЕТИЛБУТЕН-2	2460	3		МЕТИЛМЕРКАПТАН	1064	2	
3-МЕТИЛБУТЕН-1	2561	3		Метилмеркаптопропиональдегид, см.	2785	6.1	
N-МЕТИЛБУТИЛАМИН	2945	3		МЕТИЛМЕТАКРИЛАТ, МОНОМЕР СТАБИЛИЗИРОВАННЫЙ	1247	3	
МЕТИЛБУТИРАТ	1237	3		4-МЕТИЛМОРФОЛИН	2535	3	
альфа-МЕТИЛВАЛЕРАЛЬДЕГИД	2367	3		N-МЕТИЛМОРФОЛИН, см.	2535	3	
Метилвинилбензол ингибированный, см.	2618	3		МЕТИЛНИТРИТ	2455	2	Перевозка запрещена
МЕТИЛВИНИЛКЕТОН СТАБИЛИЗИРОВАННЫЙ	1251	6.1		МЕТИЛОРТОСИЛИКАТ	2606	6.1	
5-МЕТИЛГЕКСАНОН-2	2302	3		МЕТИЛПЕНТАДИЕН	2461	3	
2-МЕТИЛ-2-ГЕПТАНТИОЛ	3023	6.1		2-МЕТИЛПЕНТАНОЛ-2	2560	3	
МЕТИЛГИДРАЗИН	1244	6.1		4-Метилпентанол-2, см.	2053	3	
Метилгликоль, см.	1188	3		Метилпентаны, см.	1208	3	
Метилгликоляцетат, см.	1189	3		2-Метилпентен-2-4-ин-1-ол, см.	2705	8	
МЕТИЛДИХЛОРАЦЕТАТ	2299	6.1		1-МЕТИЛПИПЕРИДИН	2399	3	
МЕТИЛДИХЛОРСИЛАН	1242	4.3		Метилпиридины, см.	2313	3	
Метиленбромид, см.	2664	6.1		Метилпропилбензол, см.	2046	3	
п,п'-Метилендианилин, см.	2651	6.1		МЕТИЛПРОПИЛКЕТОН	1249	3	
Метилендибромид, см.	2664	6.1		МЕТИЛПРОПИОНАТ	1248	3	
2,2'-Метилен-ди-(3,4,6-трихлор-фенол), см.	2875	6.1		альфа-Метилстирол, см.	2303	3	
Метиленхлорид, см.	1593	6.1		Метилстирол ингибированный, см.	2618	3	
Метиленхлорида и метилхлорида смесь, см.	1912	2		Метилсульфат, см.	1595	6.1	
				Метилсульфид, см.	1164	3	
				МЕТИЛТЕТРАГИДРОФУРАН	2536	3	

Наименование и описание	№ ООН	Класс	Замечания	Наименование и описание	№ ООН	Класс	Замечания
МЕТИЛТРИХЛОРАЦЕТАТ	2533	6.1		МИНЫ с разрывным зарядом	0136	1	
МЕТИЛТРИХЛОРСИЛАН	1250	3			0137	1	
МЕТИЛФЕНИЛДИХЛОРСИЛАН	2437	8			0138	1	
2-Метил-2-фенилпропан, см.	2709	3		Мишметалл, см.	0294	1	
МЕТИЛФОРМИАТ	1243	3		Модули надувных подушек, см.	1323	4.1	
МЕТИЛФТОРИД	2454	2			0503	1	
2-МЕТИЛФУРАН	2301	3		МОЛИБДЕНА ПЕНТАХЛОРИД	3268	9	
МЕТИЛХЛОРАЦЕТАТ	2295	6.1		МОНОМЕТИЛДИФЕНИЛМЕТАН Ы ГАЛОГЕНИРОВАННЫЕ ЖИДКИЕ	2508	8	
МЕТИЛХЛОРИД	1063	2		МОНОМЕТИЛДИФЕНИЛМЕТАН Ы ГАЛОГЕНИРОВАННЫЕ ТВЕРДЫЕ	3151	9	
МЕТИЛХЛОРИДА И МЕТИЛЕНХЛОРИДА СМЕСЬ	1912	2		МОНОНИТРОТОЛУИДИНЫ, см.	3152	9	
Метилхлорида и хлорпикрина смесь, см.	1582	2		Монопропиламин, см.	2660	6.1	
Метилхлоркарбонат, см.	1238	6.1		Монохлорбензол, см.	1277	3	
Метилхлороформ, см.	2831	6.1		Монохлордифторметан, см.	1134	3	
МЕТИЛ-2-ХЛОРПРОПИОНАТ	2933	3		Монохлордифторметана и монохлорпентафторэтана смесь, см.	1018	2	
Метил-альфа-хлорпропионат, см.	2933	3		Монохлордиформонобромметан, см.	1973	2	
МЕТИЛХЛОРСИЛАН	2534	2		Монохлорпентафторэтана и монохлордифторметана смесь, см.	1974	2	
МЕТИЛХЛОРФОРМИАТ	1238	6.1		Моноэтиламин, см.	1973	2	
Метилцианид, см.	1648	3		МОРФОЛИН	1036	2	
МЕТИЛЦИКЛОГЕКСАН	2296	3		МОЧЕВИНЫ НИТРАТ сухой или увлажненный с массовой долей воды менее 20%	2054	8	
МЕТИЛЦИКЛОГЕКСАНОЛЫ легковоспламеняющиеся	2617	3		МОЧЕВИНЫ НИТРАТ УВЛАЖНЕННЫЙ с массовой долей воды не менее 10%	0220	1	
МЕТИЛЦИКЛОГЕКСАНОН	2297	3		МОЧЕВИНЫ НИТРАТ УВЛАЖНЕННЫЙ с массовой долей воды не менее 20%	3370	4.1	
МЕТИЛЦИКЛОПЕНТАН	2298	3		МУКА КРИЛЕВАЯ	1357	4.1	
МЕТИЛЭТИЛКЕТОН, см.	1193	3		МУКА РЫБНАЯ НЕСТАБИЛИЗИРОВАННАЯ	2216	9	Не подпа- дает под действие ДОПОГ
2-МЕТИЛ-5-ЭТИЛПИРИДИН	2300	6.1		МУКА РЫБНАЯ СТАБИЛИЗИРОВАННАЯ			
МЕТОКСИМЕТИЛИЗОЦИАНАТ	2605	6.1					
4-МЕТОКСИ-4- МЕТИЛПЕНТАНОН-2	2293	3					
1-Метокси-2-нитробензол, см.	2730 3458	6.1		МЫШЬЯК	3497	4.2	
1-Метокси-3-нитробензол, см.	2730 3458	6.1		МЫШЬЯК БЕЛЫЙ, см.	1374	4.2	
1-Метокси-4-нитробензол, см.	2730 3458	6.1		МЫШЬЯКА БРОМИД	2216	9	Не подпа- дает под действие ДОПОГ
1-МЕТОКСИ-2-ПРОПАНОЛ	3092	3			1558	6.1	
2-Метоксиэтилацетат, см.	1189	3			1561	6.1	
Мизориг, см.	2212	9			1555	6.1	

Наименование и описание	№ ООН	Класс	Замечания	Наименование и описание	№ ООН	Класс	Замечания
Мышьяка (III) бромид, см.	1555	6.1		НАТРИЯ АЛЮМИНАТА РАСТВОР	1819	8	
Мышьяка (III) оксид, см.	1561	6.1		НАТРИЯ АЛЮМОГИДРИД	2835	4.3	
Мышьяка (V) оксид, см.	1559	6.1		НАТРИЯ-АММОНИЯ ВАНАДАТ	2863	6.1	
МЫШЬЯКА ПЕНТАОКСИД	1559	6.1		НАТРИЯ АРСАНИЛАТ	2473	6.1	
МЫШЬЯКА СОЕДИНЕНИЕ ЖИДКОЕ, Н.У.К., неорганическое, включая: Арсенаты, н.у.к., Арсениты, н.у.к., Мышьяка сульфиды, н.у.к.	1556	6.1		НАТРИЯ АРСЕНАТ	1685	6.1	
МЫШЬЯКА СОЕДИНЕНИЕ ТВЕРДОЕ, Н.У.К., неорганическое, включая: Арсенаты, н.у.к., Арсениты, н.у.к., Мышьяка сульфиды, н.у.к.	1557	6.1		НАТРИЯ АРСЕНИТ ТВЕРДЫЙ	2027	6.1	
Мышьяка сульфиды, н.у.к., см.	1556	6.1		НАТРИЯ АРСЕНИТА ВОДНЫЙ РАСТВОР	1686	6.1	
	1557	6.1		Натрия биноксид, см.	1504	5.1	
МЫШЬЯКА ТРИОКСИД	1561	6.1		Натрия бисульфита раствор, см.	2693	8	
МЫШЬЯКА ТРИХЛОРИД	1560	6.1		Натрия бифторид, см.	2439	8	
Мышьяка хлорид, см.	1560	6.1		НАТРИЯ БОРГИДРИД	1426	4.3	
МЫШЬЯКОВАЯ ПЫЛЬ	1562	6.1		НАТРИЯ БОРГИДРИДА И НАТРИЯ ГИДРОКСИДА РАСТВОР с массовой долей боргидрида натрия не более 12% и массовой долей гидроксида натрия не более 40%	3320	8	
МЫШЬЯКОРГАНИЧЕСКОЕ СОЕДИНЕНИЕ, Н.У.К., жидкое	3280	6.1		НАТРИЯ БРОМАТ	1494	5.1	
МЫШЬЯКОРГАНИЧЕСКОЕ СОЕДИНЕНИЕ, Н.У.К., твердое	3280	6.1		Натрия гексафторсиликат, см.	2674	6.1	
Мячи для настольного тенниса, см.	2000	4.1		Натрия гидрат, см.	1824	8	
НАПИТКИ АЛКОГОЛЬНЫЕ, содержащие более 70% спирта по объему	3065	3		НАТРИЯ ГИДРИД	1427	4.3	
НАПИТКИ АЛКОГОЛЬНЫЕ, содержащие более 24%, но не более 70% спирта	3065	3		Натрия гидро 4-аминофенил-арсенат, см.	2473	6.1	
Наполнитель жидкий, см.	1263	3		НАТРИЯ ГИДРОДИФТОРИД	2439	8	
	3066	8		НАТРИЯ ГИДРОКСИД ТВЕРДЫЙ	1823	8	
	3469	3		НАТРИЯ ГИДРОКСИДА РАСТВОР	1824	8	
	3470	8		НАТРИЯ ГИДРОСУЛЬФИД, содержащий не менее 25% кристаллизационной воды	2949	8	
НАСТОЙКИ МЕДИЦИНСКИЕ	1293	3		НАТРИЯ ГИДРОСУЛЬФИД КРИСТАЛЛОГИДРАТ, содержащий менее 25% кристаллизационной воды	2318	4.2	
НАТРИЙ	1428	4.3		НАТРИЯ ГИДРОСУЛЬФИТ, см.	1384	4.2	
Натрий диметиларсенат, см.	1688	6.1		Натрия диметиларсенат, см.	1688	6.1	
НАТРИЙСОДЕРЖАЩИЕ БАТАРЕИ	3292	4.3		НАТРИЯ ДИНИТРО-о-КРЕЗОЛЯТ сухой или увлажненный с массовой долей воды менее 15%	0234	1	
НАТРИЯ АЗИД	1687	6.1		НАТРИЯ ДИНИТРО-о-КРЕЗОЛЯТ УВЛАЖНЕННЫЙ с массовой долей воды не менее 10%	3369	4.1	
Натрия алюминат твердый	2812	8	Не подпадает под действие ДОПОГ				

Наименование и описание	№ ООН	Класс	Замечания	Наименование и описание	№ ООН	Класс	Замечания
НАТРИЯ ДИНИТРО-о-КРЕЗОЛЯТ УВЛАЖНЕННЫЙ с массовой долей воды не менее 15%	1348	4.1		НАТРИЯ ПИКРАМАТ УВЛАЖНЕННЫЙ с массовой долей воды не менее 20%	1349	4.1	
Натрия диоксид, см.	1504	5.1		Натрия селенат, см.	2630	6.1	
НАТРИЯ ДИТИОНИТ	1384	4.2		Натрия селенит, см.	2630	6.1	
Натрия дицианокупрат (I), твердый, см.	2316	6.1		НАТРИЯ СУЛЬФИД с долей кристаллизационной воды менее 30%	1385	4.2	
Натрия дицианокупрата (I) раствор, см.	2317	6.1		НАТРИЯ СУЛЬФИД БЕЗВОДНЫЙ	1385	4.2	
НАТРИЯ КАКОДИЛАТ	1688	6.1		НАТРИЯ СУЛЬФИДА КРИСТАЛЛОГИДРАТ, содержащий не менее 30% кристаллизационной воды	1849	8	
Натрия-калия сплавы жидкие, см.	1422	4.3		НАТРИЯ СУПЕРОКСИД	2547	5.1	
НАТРИЯ КАРБОНАТА ПЕРОКСИГИДРАТ	3378	5.1		НАТРИЯ ТРИОКСОСИЛИКАТ	3253	8	
Натрия кремнефторид, см.	2674	6.1		НАТРИЯ ФОСФИД	1432	4.3	
НАТРИЯ КУПРОЦИАНИД ТВЕРДЫЙ	2316	6.1		НАТРИЯ ФТОРАЦЕТАТ	2629	6.1	
НАТРИЯ КУПРОЦИАНИДА РАСТВОР	2317	6.1		НАТРИЯ ФТОРИД ТВЕРДЫЙ	1690	6.1	
Натрия метасиликата пентагидрат, см.	3253	8		НАТРИЯ ФТОРИДА РАСТВОР	3415	6.1	
НАТРИЯ МЕТИЛАТ	1431	4.2		НАТРИЯ ФТОРСИЛИКАТ	2674	6.1	
НАТРИЯ МЕТИЛАТА РАСТВОР в спирте	1289	3		НАТРИЯ ХЛОРАТ	1495	5.1	
НАТРИЯ НИТРАТ	1498	5.1		Натрия хлората и динитротолуола смесь, см.	0083	1	
НАТРИЯ НИТРАТА И КАЛИЯ НИТРАТА СМЕСЬ	1499	5.1		НАТРИЯ ХЛОРАТА ВОДНЫЙ РАСТВОР	2428	5.1	
НАТРИЯ НИТРИТ	1500	5.1		НАТРИЯ ХЛОРАЦЕТАТ	2659	6.1	
Натрия нитрита и калия нитрата смесь, см.	1487	5.1		НАТРИЯ ХЛОРИТ	1496	5.1	
НАТРИЯ ОКСИД	1825	8		НАТРИЯ ЦИАНИД ТВЕРДЫЙ	1689	6.1	
НАТРИЯ ПЕНТАХЛОРОФЕНОЛЯТ	2567	6.1		НАТРИЯ ЦИАНИДА РАСТВОР	3414	6.1	
НАТРИЯ ПЕРБОРАТА МОНОГИДРАТ	3377	5.1		Нафта, см.	1268	3	
НАТРИЯ ПЕРМАНГАНАТ	1503	5.1		Нафта, бензин-растворитель, см.	1268	3	
НАТРИЯ ПЕРОКСИД	1504	5.1		Нафта каменноугольной смолы, см.	1268	3	
НАТРИЯ ПЕРОКСОБОРАТ БЕЗВОДНЫЙ	3247	5.1		Нафта, тяжелый бензин, см.	1268	3	
НАТРИЯ ПЕРСУЛЬФАТ	1505	5.1		НАФТАЛИН ОЧИЩЕННЫЙ	1334	4.1	
НАТРИЯ ПЕРХЛОРАТ	1502	5.1		НАФТАЛИН РАСПЛАВЛЕННЫЙ	2304	4.1	
НАТРИЯ ПИКРАМАТ сухой или увлажненный с массовой долей воды менее 20%	0235	1		НАФТАЛИН СЫРОЙ	1334	4.1	
				альфа-НАФТИЛАМИН	2077	6.1	
				бета-НАФТИЛАМИН ТВЕРДЫЙ	1650	6.1	
				бета-НАФТИЛАМИНА РАСТВОР	3411	6.1	

Наименование и описание	№ ООН	Класс	Замечания	Наименование и описание	№ ООН	Класс	Замечания
НАФТИЛМОЧЕВИНА	1652	6.1		НИКОТИНА СУЛЬФАТ ТВЕРДЫЙ	3445	6.1	
1-Нафтилтиомочевина, см.	1651	6.1		НИКОТИНА СУЛЬФАТА РАСТВОР	1658	6.1	
НАФТИЛТИОМОЧЕВИНА	1651	6.1		НИКОТИНА ТАРТРАТ	1659	6.1	
Неактивированный уголь, см.	1361	4.2		НИТРАТОВ НЕОРГАНИЧЕСКИХ ВОДНЫЙ РАСТВОР, Н.У.К.	3218	5.1	
Неогексан, см.	1208	3		НИТРАТЫ НЕОРГАНИЧЕСКИЕ, Н.У.К.	1477	5.1	
НЕОН ОХЛАЖДЕННЫЙ ЖИДКИЙ	1913	2		НИТРИЛЫ ЖИДКИЕ ТОКСИЧНЫЕ, Н.У.К.	3276	6.1	
НЕОН СЖАТЫЙ	1065	2		НИТРИЛЫ	3273	3	
Неотил, см.	2612	3		ЛЕГКОВОСПЛАМЕНЯЮЩИЕСЯ ТОКСИЧНЫЕ, Н.У.К.			
НЕФТЕПРОДУКТЫ, Н.У.К.	1268	3		НИТРИЛЫ ТВЕРДЫЕ ТОКСИЧНЫЕ, Н.У.К.	3439	6.1	
Нефтепродукты разбавленные, см.	1999	3		НИТРИЛЫ ТОКСИЧНЫЕ ЛЕГКОВОСПЛАМЕНЯЮЩИЕСЯ, Н.У.К.	3275	6.1	
НЕФТИ ДИСТИЛЛЯТЫ, Н.У.К.	1268	3		НИТРИТОВ НЕОРГАНИЧЕСКИХ ВОДНЫЙ РАСТВОР, Н.У.К.	3219	5.1	
НЕФТЬ СЫРАЯ	1267	3		НИТРИТЫ НЕОРГАНИЧЕСКИЕ, Н.У.К.	2627	5.1	
НЕФТЬ СЫРАЯ СЕРНИСТАЯ ЛЕГКОВОСПЛАМЕНЯЮЩАЯСЯ ТОКСИЧНАЯ	3494	3		НИТРОАНИЗОЛЫ ЖИДКИЕ	2730	6.1	
НИКЕЛЯ КАРБОНИЛ	1259	6.1		НИТРОАНИЗОЛЫ ТВЕРДЫЕ	3458	6.1	
НИКЕЛЯ (II) НИТРАТ	2725	5.1		НИТРОАНИЛИНЫ(о-,м-,п-)	1661	6.1	
Никеля нитрат, см.	2725	5.1		НИТРОБЕНЗОЛ	1662	6.1	
НИКЕЛЯ (II) НИТРИТ	2726	5.1		Нитробензолбромид, см.	2732	6.1	
Никеля нитрит, см.	2726	6.1		5-НИТРОБЕНЗОТРИАЗОЛ	0385	1	
Никеля тетракарбонил, см.	1259	6.1		НИТРОБЕНЗОТРИФТОРИДЫ ЖИДКИЕ	2306	6.1	
НИКЕЛЯ ЦИАНИД	1653	6.1		НИТРОБЕНЗОТРИФТОРИДЫ ТВЕРДЫЕ	3431	6.1	
Никеля (II) цианид, см.	1653	6.1		НИТРОБРОМБЕНЗОЛЫ ЖИДКИЕ	2732	6.1	
НИКОТИН	1654	6.1		НИТРОБРОМБЕНЗОЛЫ ТВЕРДЫЕ	3459	6.1	
НИКОТИНА ГИДРОХЛОРИД, ЖИДКИЙ	1656	6.1		НИТРОГЛИЦЕРИН ДЕСЕНСИБИЛИЗИРОВАННЫЙ с массовой долей нелетучего и нерастворимого в воде флегматизатора не менее 40%	0143	1	
НИКОТИНА ГИДРОХЛОРИД, ТВЕРДЫЙ	3444	6.1		НИТРОГЛИЦЕРИНА СМЕСЬ ДЕСЕНСИБИЛИЗИРОВАННАЯ ЖИДКАЯ, Н.У.К., с массовой долей нитроглицерина не более 30%	3357	3	
НИКОТИНА ГИДРОХЛОРИДА РАСТВОР	1656	6.1					
НИКОТИНА ПРЕПАРАТ ЖИДКИЙ, Н.У.К.	3144	6.1					
НИКОТИНА ПРЕПАРАТ ТВЕРДЫЙ, Н.У.К.	1655	6.1					
НИКОТИНА САЛИЦИЛАТ	1657	6.1					
НИКОТИНА СОЕДИНЕНИЕ ЖИДКОЕ, Н.У.К.	3144	6.1					
НИКОТИНА СОЕДИНЕНИЕ ТВЕРДОЕ, Н.У.К.	1655	6.1					

Наименование и описание	№ ООН	Класс	Замечания	Наименование и описание	№ ООН	Класс	Замечания
НИТРОГЛИЦЕРИНА СМЕСЬ ДЕСЕНСИБИЛИЗИРОВАННАЯ ЖИДКАЯ, ЛЕГКОВОСПЛАМЕНЯЮЩАЯСЯ, Н.У.К., с массовой долей нитроглицерина не более 30%	3343	3		НИТРОТОЛУОЛЫ ЖИДКИЕ	1664	6.1	
				НИТРОТОЛУОЛЫ ТВЕРДЫЕ	3446	6.1	
				НИТРОТРИАЗОЛОН	0490	1	
				4-НИТРОФЕНИЛГИДРАЗИН с массовой долей воды не менее 30%	3376	4.1	
НИТРОГЛИЦЕРИНА СМЕСЬ ДЕСЕНСИБИЛИЗИРОВАННАЯ ТВЕРДАЯ, Н.У.К., с массовой долей нитроглицерина более 2%, но не более 10%	3319	4.1		НИТРОФЕНОЛЫ (о-,м-,п-)	1663	6.1	
				Нитрохлорбензолы, см.	1578 3409	6.1	
НИТРОГЛИЦЕРИНА СПИРТОВОЙ РАСТВОР, содержащий более 1%, но не более 10% нитроглицерина	0144	1		3-НИТРО-4-ХЛОРБЕНЗОТРИФТОРИД	2307	6.1	
				НИТРОЦЕЛЛЮЛОЗА, немодифицированная или пластифицированная с массовой долей пластификатора менее 18%	0341	1	
НИТРОГЛИЦЕРИНА СПИРТОВОЙ РАСТВОР, содержащий более 1%, но не более 5% нитроглицерина	3064	3		НИТРОЦЕЛЛЮЛОЗА сухая или увлажненная с массовой долей воды (или спирта) менее 25%	0340	1	
НИТРОГЛИЦЕРИНА СПИРТОВОЙ РАСТВОР, содержащий не более 1% нитроглицерина	1204	3		НИТРОЦЕЛЛЮЛОЗА ПЛАСТИФИЦИРОВАННАЯ с массовой долей пластификатора не менее 18%	0343	1	
НИТРОГУАНИДИН сухой или увлажненный с массовой долей воды менее 20%	0282	1		НИТРОЦЕЛЛЮЛОЗА ПРОПИТАННАЯ с массовой долей спирта не менее 25%	0342	1	
НИТРОГУАНИДИН УВЛАЖНЕННЫЙ с массовой долей воды не менее 20%	1336	4.1		НИТРОЦЕЛЛЮЛОЗА с массовой долей азота не более 12,6% на сухую массу – СМЕСЬ БЕЗ ПИГМЕНТА С ПЛАСТИФИЦИРУЮЩИМ ВЕЩЕСТВОМ	2557	4.1	
НИТРОЗИЛХЛОРИД	1069	2					
п-НИТРОЗОДИМЕТИЛАНИЛИН	1369	4.2					
НИТРОКРАХМАЛ сухой или увлажненный с массовой долей воды менее 20%	0146	1		НИТРОЦЕЛЛЮЛОЗА с массовой долей азота не более 12,6% на сухую массу – СМЕСЬ БЕЗ ПЛАСТИФИЦИРУЮЩЕГО ВЕЩЕСТВА С ПИГМЕНТОМ	2557	4.1	
НИТРОКРАХМАЛ УВЛАЖНЕННЫЙ с массовой долей воды не менее 20%	1337	4.1		НИТРОЦЕЛЛЮЛОЗА с массовой долей азота не более 12,6% на сухую массу – СМЕСЬ БЕЗ ПИГМЕНТА И ПЛАСТИФИЦИРУЮЩЕГО ВЕЩЕСТВА	2557	4.1	
НИТРОКРЕЗОЛЫ ЖИДКИЕ	3434	6.1					
НИТРОКРЕЗОЛЫ ТВЕРДЫЕ	2446	6.1					
НИТРОКСИЛОЛЫ ЖИДКИЕ	1665	6.1		НИТРОЦЕЛЛЮЛОЗА с массовой долей азота не более 12,6% на сухую массу – СМЕСЬ С ПЛАСТИФИЦИРУЮЩИМ ВЕЩЕСТВОМ И С ПИГМЕНТОМ	2557	4.1	
НИТРОКСИЛОЛЫ ТВЕРДЫЕ	3447	6.1					
НИТРОМАННИТ УВЛАЖНЕННЫЙ, см.	0133	1					
НИТРОМЕТАН	1261	3		НИТРОЦЕЛЛЮЛОЗА, СОДЕРЖАЩАЯ ВОДУ (с массовой долей воды не менее 25%)	2555	4.1	
НИТРОМОЧЕВИНА	0147	1					
НИТРОНАФТАЛИН	2538	4.1					
НИТРОПРОПАНЫ	2608	3					
НИТРОТОЛУИДИНЫ	2660	6.1					

Наименование и описание	№ ООН	Класс	Замечания	Наименование и описание	№ ООН	Класс	Замечания
НИТРОЦЕЛЛЮЛОЗА, СОДЕРЖАЩАЯ СПИРТ (с массовой долей спирта не менее 25% и азота не более 12,6% азота на сухую массу)	2556	4.1		ОКИСЛЯЮЩЕЕ ВЕЩЕСТВО ТВЕРДОЕ ТОКСИЧНОЕ, Н.У.К.	3087	5.1	
				1-Окси-4-нитробензол, см.	1663	6.1	
				Оксиран, см.	1040	2	
НИТРОЦЕЛЛЮЛОЗЫ РАСТВОР ЛЕГКОВОСПЛАМЕНЯЮЩИЙСЯ, содержащий не более 12,6% азота (на сухую массу) и не более 55% нитратоцеллюлозы	2059	3		ОКТАДЕЦИЛТРИХЛОРСИЛАН	1800	8	
				ОКТАДИЕН	2309	3	
				ОКТАНЫ	1262	3	
НИТРОЭТАН	2842	3		ОКТАФТОРБУТЕН-2	2422	2	
НОНАНЫ	1920	3		ОКТАФТОРПРОПАН	2424	2	
НОНИЛТРИХЛОРСИЛАН	1799	8		ОКТАФТОРЦИКЛОБУТАН	1976	2	
2,5-НОРБОРНАДИЕН СТАБИЛИЗИРОВАННЫЙ, см.	2251	3		трет-Октилмеркаптан, см.	3023	6.1	
НТО, см.	0490	1		ОКТИЛТРИХЛОРСИЛАН	1801	8	
ОБОРУДОВАНИЕ, РАБОТАЮЩЕЕ НА АККУМУЛЯТОРНЫХ БАТАРЕЯХ	3171	9		ОКТОГЕН, см.	0226	1	
					0391	1	
					0484	1	
ОБРАЗЕЦ ХИМИЧЕСКИЙ ТОКСИЧНЫЙ	3315	6.1		ОКТОЛ сухой или увлажненный с массовой долей воды менее 15%	0266	1	
ОБРЕЗКИ ЧЕРНЫХ МЕТАЛЛОВ, подверженные самонагреванию	2793	4.2		ОКТОЛИТ сухой или увлажненный с массовой долей воды менее 15%	0266	1	
ОГНЕГУШИТЕЛИ, содержащие сжатый или сжиженный газ	1044	2		ОКТОНАЛ	0496	1	
ОКИСЛЯЮЩАЯ ЖИДКОСТЬ, Н.У.К.	3139	5.1		Олеум, см.	1831	8	
ОКИСЛЯЮЩАЯ ЖИДКОСТЬ КОРРОЗИОННАЯ, Н.У.К.	3098	5.1		Олифа, см.	1263	3	
ОКИСЛЯЮЩАЯ ЖИДКОСТЬ ТОКСИЧНАЯ, Н.У.К.	3099	5.1			3066	8	
ОКИСЛЯЮЩЕЕ ВЕЩЕСТВО ТВЕРДОЕ, Н.У.К.	1479	5.1			3469	3	
ОКИСЛЯЮЩЕЕ ВЕЩЕСТВО ТВЕРДОЕ, РЕАГИРУЮЩЕЕ С ВОДОЙ, Н.У.К.	3121	5.1	Перевозка запрещена	ОЛОВА ХЛОРИД БЕЗВОДНЫЙ	3470	8	
ОКИСЛЯЮЩЕЕ ВЕЩЕСТВО ТВЕРДОЕ, РЕАГИРУЮЩЕЕ С ВОДОЙ, Н.У.К.	3100	5.1	Перевозка запрещена	Олова тетрахлорид, см.	1827	8	
				Олова ТЕТРАХЛОРИДА ПЕНТАГИДРАТ	2440	8	
				ОЛОВА ФОСФИДЫ	1433	4.3	
				Олова (IV) хлорид безводный, см.	1827	8	
				Олова (IV) хлорида пентагидрат, см.	2440	8	
				ОЛОВООРГАНИЧЕСКОЕ СОЕДИНЕНИЕ ЖИДКОЕ, Н.У.К.	2788	6.1	
				ОЛОВООРГАНИЧЕСКОЕ СОЕДИНЕНИЕ ТВЕРДОЕ, Н.У.К.	3146	6.1	
				Опасные грузы в оборудовании или опасные грузы в приборах	3363	9	Не подпа- дают под действие ДОПОГ [см. также пункт 1.1.3.1b)]

Наименование и описание	№ ООН	Класс	Замечания	Наименование и описание	№ ООН	Класс	Замечания
ОПИЛКИ ЧЕРНЫХ МЕТАЛЛОВ, подверженные самонагреванию	2793	4.2		ОРГАНИЧЕСКИЙ ПЕРОКСИД ТИПА E ТВЕРДЫЙ С РЕГУЛИРУЕМОЙ ТЕМПЕРАТУРОЙ	3118	5.2	
ОРГАНИЧЕСКИЕ ПИГМЕНТЫ САМОНАГРЕВАЮЩИЕСЯ	3313	4.2		ОРГАНИЧЕСКИЙ ПЕРОКСИД ТИПА F ЖИДКИЙ	3109	5.2	
ОРГАНИЧЕСКИЙ ПЕРОКСИД ТИПА B ЖИДКИЙ	3101	5.2		ОРГАНИЧЕСКИЙ ПЕРОКСИД ТИПА F ЖИДКИЙ С РЕГУЛИРУЕМОЙ ТЕМПЕРАТУРОЙ	3119	5.2	
ОРГАНИЧЕСКИЙ ПЕРОКСИД ТИПА B ЖИДКИЙ С РЕГУЛИРУЕМОЙ ТЕМПЕРАТУРОЙ	3111	5.2		ОРГАНИЧЕСКИЙ ПЕРОКСИД ТИПА F ТВЕРДЫЙ	3110	5.2	
ОРГАНИЧЕСКИЙ ПЕРОКСИД ТИПА B ТВЕРДЫЙ	3102	5.2		ОРГАНИЧЕСКИЙ ПЕРОКСИД ТИПА F ТВЕРДЫЙ С РЕГУЛИРУЕМОЙ ТЕМПЕРАТУРОЙ	3120	5.2	
ОРГАНИЧЕСКИЙ ПЕРОКСИД ТИПА B ТВЕРДЫЙ С РЕГУЛИРУЕМОЙ ТЕМПЕРАТУРОЙ	3112	5.2		Органические пероксиды, см. 2.2.52.4 (алфавитный перечень органических пероксидов, распределенных в настоящее время по позициям) и см.	3101– 3120	5.2	
ОРГАНИЧЕСКИЙ ПЕРОКСИД ТИПА C ЖИДКИЙ	3103	5.2		Осветительные патроны, см.	0171 0254 0297	1 1 1	
ОРГАНИЧЕСКИЙ ПЕРОКСИД ТИПА C ЖИДКИЙ С РЕГУЛИРУЕМОЙ ТЕМПЕРАТУРОЙ	3113	5.2		ОСМИЯ ТЕТРАОКСИД	2471	6.1	
ОРГАНИЧЕСКИЙ ПЕРОКСИД ТИПА C ТВЕРДЫЙ	3104	5.2		ОТХОДЫ КЛИНИЧЕСКИЕ РАЗНЫЕ, Н.У.К.	3291	6.2	
ОРГАНИЧЕСКИЙ ПЕРОКСИД ТИПА C ТВЕРДЫЙ С РЕГУЛИРУЕМОЙ ТЕМПЕРАТУРОЙ	3114	5.2		Оэнантол, см.	3056	3	
ОРГАНИЧЕСКИЙ ПЕРОКСИД ТИПА D ЖИДКИЙ	3105	5.2		ПАРАЛЬДЕГИД	1264	3	
ОРГАНИЧЕСКИЙ ПЕРОКСИД ТИПА D ЖИДКИЙ С РЕГУЛИРУЕМОЙ ТЕМПЕРАТУРОЙ	3115	5.2		Парафин, см.	1223	3	
ОРГАНИЧЕСКИЙ ПЕРОКСИД ТИПА D ТВЕРДЫЙ	3106	5.2		ПАРАФОРМАЛЬДЕГИД	2213	4.1	
ОРГАНИЧЕСКИЙ ПЕРОКСИД ТИПА D ТВЕРДЫЙ С РЕГУЛИРУЕМОЙ ТЕМПЕРАТУРОЙ	3116	5.2		ПАРФЮМЕРНЫЕ ПРОДУКТЫ, содержащие легковоспламеняющиеся растворители	1266	3	
ОРГАНИЧЕСКИЙ ПЕРОКСИД ТИПА E ЖИДКИЙ	3107	5.2		ПАСТА ПОРОХОВАЯ, см.	0159 0433	1 1	
ОРГАНИЧЕСКИЙ ПЕРОКСИД ТИПА E ЖИДКИЙ С РЕГУЛИРУЕМОЙ ТЕМПЕРАТУРОЙ	3117	5.2		Патронные гильзы пустые с капсулями, см.	0055 0379	1 1	
ОРГАНИЧЕСКИЙ ПЕРОКСИД ТИПА E ТВЕРДЫЙ	3108	5.2		Патроны для вскрытия взрывом выпускного отверстия	0059	1	
				ПАТРОНЫ ДЛЯ ЗАПУСКА МЕХАНИЗМОВ	0275 0276 0323 0381	1 1 1 1	
				ПАТРОНЫ ДЛЯ ИНСТРУМЕНТОВ, ХОЛОСТЫЕ	0014	1	

Наименование и описание	№ ООН	Класс	Замечания	Наименование и описание	№ ООН	Класс	Замечания
ПАТРОНЫ ДЛЯ НЕФТЕСКВАЖИН	0277 0278	1 1		Пентафторэтана, 1,1,1-трифторэтана и 1,1,1,2-тетрафторэтана зеотропная смесь, содержащая приблизительно 44% пентафторэтана и 52% 1,1,1-трифторэтана, см.	3337	2	
ПАТРОНЫ ДЛЯ ОРУЖИЯ с разрывным зарядом	0005 0006 0007 0321 0348 0412	1 1 1 1 1 1		ПЕНТАХЛОРОФЕНОЛ	3155	6.1	
ПАТРОНЫ ДЛЯ ОРУЖИЯ С ИНЕРТНЫМ СНАРЯДОМ	0012 0328 0339 0417	1 1 1 1		ПЕНТАХЛОРОЭТАН	1669	6.1	
ПАТРОНЫ ДЛЯ ОРУЖИЯ ХОЛОСТЫЕ	0014 0326 0327 0338 0413	1 1 1 1 1		ПЕНТАЭРИТРИТОЛТЕТРА-НИТРАТ, см.	0150 0411 3344	1 1 4.1	
ПАТРОНЫ ДЛЯ ОРУЖИЯ ХОЛОСТЫЕ	0014 0326 0327 0338 0413	1 1 1 1 1		ПЕНТАЭРИТРИТТЕТРАНИТРАТ с массовой долей парафина не менее 7%	0411	1	
Патроны для пуска огнетушителей или для срабатывания клапанов, см.	0275 0276 0323 0381	1 1 1 1		ПЕНТАЭРИТРИТТЕТРАНИТРАТ ДЕСЕНСИБИЛИЗИРОВАННЫЙ с массовой долей флегматизатора не менее 15%	0150	1	
ПАТРОНЫ ДЛЯ СТРЕЛКОВОГО ОРУЖИЯ	0012 0339 0417	1 1 1		ПЕНТАЭРИТРИТТЕТРАНИТРАТ УВЛАЖНЕННЫЙ с массовой долей воды не менее 25%	0150	1	
ПАТРОНЫ ДЛЯ СТРЕЛКОВОГО ОРУЖИЯ ХОЛОСТЫЕ	0014 0327 0338	1 1 1		ПЕНТАЭРИТРИТТЕТРАНИТРАТА СМЕСЬ ДЕСЕНСИБИЛИЗИРОВАННАЯ ТВЕРДАЯ, Н.У.К., с массовой долей ПЭГН более 10%, но не более 20%	3344	4.1	
ПАТРОНЫ ОСВЕТИТЕЛЬНЫЕ	0049 0050	1 1		1-ПЕНТЕН	1108	3	
Патроны подрывные, см.	0048	1		Пентилнитрит, см.	1113	3	
ПАТРОНЫ СИГНАЛЬНЫЕ	0054 0312 0405	1 1 1		ПЕНТОЛ-1	2705	8	
Патроны стартовые для механизмов, см.	0275 0276 0323 0381	1 1 1 1		ПЕНТОЛИТ сухой или увлажненный с массовой долей воды менее 15%	0151	1	
ПЕНТАБОРАН	1380	4.2		ПЕРМАНГАНАТОВ НЕОРГАНИЧЕСКИХ ВОДНЫЙ РАСТВОР, Н.У.К.	3214	5.1	
ПЕНТАМЕТИЛГЕПТАН	2286	3		ПЕРМАНГАНАТЫ НЕОРГАНИЧЕСКИЕ, Н.У.К.	1482	5.1	
н-Пентан, см.	1265	3		ПЕРОКСИДЫ НЕОРГАНИЧЕСКИЕ, Н.У.К.	1483	5.1	
Пентаналь, см.	2058	3		ПЕРСУЛЬФАТОВ НЕОРГАНИЧЕСКИХ ВОДНЫЙ РАСТВОР, Н.У.К.	3216	5.1	
ПЕНТАНДИОН-2,4	2310	3		ПЕРСУЛЬФАТЫ НЕОРГАНИЧЕСКИЕ, Н.У.К.	3215	5.1	
ПЕНТАНОЛЫ	1105	3		Перфторацетилхлорид, см.	3057	2	
3-Пентанол, см.	1105	3		Перфторпропан, см.	2424	2	
ПЕНТАНЫ жидкие	1265	3					
ПЕНТАФТОРЭТАН	3220	2					

Наименование и описание	№ ООН	Класс	Замечания	Наименование и описание	№ ООН	Класс	Замечания
ПЕРХЛОРАТОВ НЕОРГАНИЧЕСКИХ ВОДНЫЙ РАСТВОР, Н.У.К.	3211	5.1		ПЕСТИЦИД МЫШЬЯКСОДЕРЖАЩИЙ ЖИДКИЙ ТОКСИЧНЫЙ ЛЕГКОВОСПЛАМЕНЯЮЩИЙСЯ	2993	6.1	
ПЕРХЛОРАТЫ НЕОРГАНИЧЕСКИЕ, Н.У.К.	1481	5.1		с температурой вспышки не менее 23 °С			
Перхлорбензол, см.	2729	6.1		ПЕСТИЦИД	2759	6.1	
ПЕРХЛОРИЛФТОРИД	3083	2		МЫШЬЯКСОДЕРЖАЩИЙ ТВЕРДЫЙ ТОКСИЧНЫЙ			
ПЕРХЛОРМЕТИЛМЕРКАПТАН	1670	6.1		ПЕСТИЦИД НА ОСНОВЕ КАРБАМАТОВ ЖИДКИЙ ЛЕГКОВОСПЛАМЕНЯЮЩИЙСЯ	2758	3	
Перхлорциклопентадиен, см.	2646	6.1		ТОКСИЧНЫЙ с температурой вспышки менее 23 °С			
Перхлорэтилен, см.	1897	6.1		ПЕСТИЦИД НА ОСНОВЕ КАРБАМАТОВ ЖИДКИЙ ТОКСИЧНЫЙ	2992	6.1	
ПЕСТИЦИД ЖИДКИЙ ЛЕГКОВОСПЛАМЕНЯЮЩИЙСЯ ТОКСИЧНЫЙ, Н.У.К., с температурой вспышки менее 23 °С	3021	3		ПЕСТИЦИД НА ОСНОВЕ КАРБАМАТОВ ЖИДКИЙ ТОКСИЧНЫЙ	2991	6.1	
ПЕСТИЦИД ЖИДКИЙ ТОКСИЧНЫЙ, Н.У.К.	2902	6.1		ПЕСТИЦИД НА ОСНОВЕ КАРБАМАТОВ ЖИДКИЙ ТОКСИЧНЫЙ ЛЕГКОВОСПЛАМЕНЯЮЩИЙСЯ	2993	6.1	
ПЕСТИЦИД ЖИДКИЙ ТОКСИЧНЫЙ ЛЕГКОВОСПЛАМЕНЯЮЩИЙСЯ, Н.У.К., с температурой вспышки не менее 23 °С	2903	6.1		с температурой вспышки не менее 23 °С			
ПЕСТИЦИД МЕДЬСОДЕРЖАЩИЙ ЖИДКИЙ ЛЕГКОВОСПЛАМЕНЯЮЩИЙСЯ ТОКСИЧНЫЙ с температурой вспышки менее 23 °С	2776	3		ПЕСТИЦИД НА ОСНОВЕ КАРБАМАТОВ ТВЕРДЫЙ ТОКСИЧНЫЙ	2757	6.1	
ПЕСТИЦИД МЕДЬСОДЕРЖАЩИЙ ЖИДКИЙ ТОКСИЧНЫЙ	3010	6.1		ПЕСТИЦИД НА ОСНОВЕ ПИРЕТРОИДОВ ЖИДКИЙ ЛЕГКОВОСПЛАМЕНЯЮЩИЙСЯ ТОКСИЧНЫЙ с температурой вспышки менее 23 °С	3350	3	
ПЕСТИЦИД МЕДЬСОДЕРЖАЩИЙ ЖИДКИЙ ТОКСИЧНЫЙ ЛЕГКОВОСПЛАМЕНЯЮЩИЙСЯ с температурой вспышки не менее 23 °С	3009	6.1.		ПЕСТИЦИД НА ОСНОВЕ ПИРЕТРОИДОВ ЖИДКИЙ ТОКСИЧНЫЙ	3352	6.1	
ПЕСТИЦИД МЕДЬСОДЕРЖАЩИЙ ТВЕРДЫЙ ТОКСИЧНЫЙ	2775	6.1		ПЕСТИЦИД НА ОСНОВЕ ПИРЕТРОИДОВ ЖИДКИЙ ТОКСИЧНЫЙ ЛЕГКОВОСПЛАМЕНЯЮЩИЙСЯ с температурой вспышки не менее 23 °С	3351	6.1	
ПЕСТИЦИД МЫШЬЯКСОДЕРЖАЩИЙ ЖИДКИЙ ЛЕГКОВОСПЛАМЕНЯЮЩИЙСЯ ТОКСИЧНЫЙ с температурой вспышки менее 23 °С	2760	3		ПЕСТИЦИД НА ОСНОВЕ ПИРЕТРОИДОВ ТВЕРДЫЙ ТОКСИЧНЫЙ	3349	6.1	
ПЕСТИЦИД МЫШЬЯКСОДЕРЖАЩИЙ ЖИДКИЙ ТОКСИЧНЫЙ	2994	6.1		ПЕСТИЦИД НА ОСНОВЕ ТИОКАРБАМАТОВ ЖИДКИЙ ЛЕГКОВОСПЛАМЕНЯЮЩИЙСЯ ТОКСИЧНЫЙ с температурой вспышки менее 23 °С	2772	3	
				ПЕСТИЦИД НА ОСНОВЕ ТИОКАРБАМАТОВ ЖИДКИЙ ТОКСИЧНЫЙ	3006	6.1	

Наименование и описание	№ ООН	Класс	Замечания	Наименование и описание	№ ООН	Класс	Замечания
ПЕСТИЦИД НА ОСНОВЕ ТИОКАРБАМАТОВ ЖИДКИЙ ТОКСИЧНЫЙ ЛЕГКОВОСПЛАМЕНЯЮЩИЙСЯ с температурой вспышки не менее 23 °С	3005	6.1		ПЕСТИЦИД ОЛОВООРГАНИЧЕСКИЙ ЖИДКИЙ ТОКСИЧНЫЙ	3020	6.1	
ПЕСТИЦИД НА ОСНОВЕ ТИОКАРБАМАТОВ ТВЕРДЫЙ ТОКСИЧНЫЙ	2771	6.1		ПЕСТИЦИД ОЛОВООРГАНИЧЕСКИЙ ЖИДКИЙ ТОКСИЧНЫЙ ЛЕГКОВОСПЛАМЕНЯЮЩИЙСЯ с температурой вспышки не менее 23 °С	3019	6.1	
ПЕСТИЦИД НА ОСНОВЕ ТРИАЗИНОВ ЖИДКИЙ ЛЕГКОВОСПЛАМЕНЯЮЩИЙСЯ ТОКСИЧНЫЙ с температурой вспышки менее 23 °С	2764	3		ПЕСТИЦИД ОЛОВООРГАНИЧЕСКИЙ ТВЕРДЫЙ ТОКСИЧНЫЙ	2786	6.1	
ПЕСТИЦИД НА ОСНОВЕ ТРИАЗИНОВ ЖИДКИЙ ТОКСИЧНЫЙ	2998	6.1		ПЕСТИЦИД – ПРОИЗВОДНЫЙ ДИПИРИДИЛА ЖИДКИЙ ЛЕГКОВОСПЛАМЕНЯЮЩИЙСЯ ТОКСИЧНЫЙ с температурой вспышки менее 23 °С	2782	3	
ПЕСТИЦИД НА ОСНОВЕ ТРИАЗИНОВ ЖИДКИЙ ТОКСИЧНЫЙ ЛЕГКОВОСПЛАМЕНЯЮЩИЙСЯ с температурой вспышки не менее 23 °С	2997	6.1		ПЕСТИЦИД – ПРОИЗВОДНЫЙ ДИПИРИДИЛА ЖИДКИЙ ТОКСИЧНЫЙ	3016	6.1	
ПЕСТИЦИД НА ОСНОВЕ ТРИАЗИНОВ ТВЕРДЫЙ ТОКСИЧНЫЙ	2763	6.1		ПЕСТИЦИД – ПРОИЗВОДНЫЙ ДИПИРИДИЛА ЖИДКИЙ ТОКСИЧНЫЙ ЛЕГКОВОСПЛАМЕНЯЮЩИЙСЯ с температурой вспышки не менее 23 °С	3015	6.1	
ПЕСТИЦИД – ПРОИЗВОДНЫЙ ФЕНОКСИУКСУСНОЙ КИСЛОТЫ ЖИДКИЙ ЛЕГКОВОСПЛАМЕНЯЮЩИЙСЯ ТОКСИЧНЫЙ с температурой вспышки менее 23 °С	3346	3		ПЕСТИЦИД – ПРОИЗВОДНЫЙ ДИПИРИДИЛА ТВЕРДЫЙ ТОКСИЧНЫЙ	2781	6.1	
ПЕСТИЦИД – ПРОИЗВОДНЫЙ ФЕНОКСИУКСУСНОЙ КИСЛОТЫ ЖИДКИЙ ТОКСИЧНЫЙ	3348	6.1		ПЕСТИЦИД – ПРОИЗВОДНЫЙ КУМАРИНА ЖИДКИЙ ЛЕГКОВОСПЛАМЕНЯЮЩИЙСЯ ТОКСИЧНЫЙ с температурой вспышки менее 23 °С	3024	3	
ПЕСТИЦИД – ПРОИЗВОДНЫЙ ФЕНОКСИУКСУСНОЙ КИСЛОТЫ ЖИДКИЙ ЛЕГКОВОСПЛАМЕНЯЮЩИЙСЯ с температурой вспышки не менее 23 °С	3347	6.1		ПЕСТИЦИД – ПРОИЗВОДНЫЙ КУМАРИНА ЖИДКИЙ ТОКСИЧНЫЙ	3026	6.1	
ПЕСТИЦИД – ПРОИЗВОДНЫЙ ФЕНОКСИУКСУСНОЙ КИСЛОТЫ ТВЕРДЫЙ ТОКСИЧНЫЙ	3345	6.1		ПЕСТИЦИД – ПРОИЗВОДНЫЙ КУМАРИНА ЖИДКИЙ ТОКСИЧНЫЙ ЛЕГКОВОСПЛАМЕНЯЮЩИЙСЯ с температурой вспышки не менее 23 °С	3025	6.1	
ПЕСТИЦИД НА ОСНОВЕ ФОСФИДА АЛЮМИНИЯ	3048	6.1		ПЕСТИЦИД – ПРОИЗВОДНЫЙ КУМАРИНА ТВЕРДЫЙ ТОКСИЧНЫЙ	3027	6.1	
ПЕСТИЦИД ОЛОВООРГАНИЧЕСКИЙ ЖИДКИЙ ЛЕГКОВОСПЛАМЕНЯЮЩИЙСЯ ТОКСИЧНЫЙ с температурой вспышки менее 23 °С	2787	3		ПЕСТИЦИД – ПРОИЗВОДНЫЙ НИТРОФЕНОЛА ЖИДКИЙ ЛЕГКОВОСПЛАМЕНЯЮЩИЙСЯ ТОКСИЧНЫЙ с температурой вспышки менее 23 °С	2780	3	
				ПЕСТИЦИД – ПРОИЗВОДНЫЙ НИТРОФЕНОЛА ЖИДКИЙ ТОКСИЧНЫЙ	3014	6.1	

Наименование и описание	№ ООН	Класс	Замечания	Наименование и описание	№ ООН	Класс	Замечания
ПЕСТИЦИД – ПРОИЗВОДНЫЙ НИТРОФЕНОЛА ЖИДКИЙ ТОКСИЧНЫЙ ЛЕГКОВОСПЛАМЕНЯЮЩИЙСЯ с температурой вспышки не менее 23 °С	3013	6.1		ПЕСТИЦИД ХЛОРООРГАНИЧЕСКИЙ ЖИДКИЙ ТОКСИЧНЫЙ ЛЕГКОВОСПЛАМЕНЯЮЩИЙСЯ с температурой вспышки не менее 23 °С	2995	6.1	
ПЕСТИЦИД – ПРОИЗВОДНЫЙ НИТРОФЕНОЛА ТВЕРДЫЙ ТОКСИЧНЫЙ	2779	6.1		ПЕСТИЦИД ХЛОРООРГАНИЧЕСКИЙ ТВЕРДЫЙ ТОКСИЧНЫЙ	2761	6.1	
ПЕСТИЦИД РТУТЬСОДЕРЖАЩИЙ ЖИДКИЙ ЛЕГКОВОСПЛАМЕНЯЮЩИЙСЯ ТОКСИЧНЫЙ с температурой вспышки менее 23 °С	2778	3		Пестицид токсичный под сжатым газом, н.у.к., см.	1950	2	
ПЕСТИЦИД РТУТЬСОДЕРЖАЩИЙ ЖИДКИЙ ТОКСИЧНЫЙ	3012	6.1		ПЕТАРДЫ	0192	1	
ПЕСТИЦИД РТУТЬСОДЕРЖАЩИЙ ЖИДКИЙ ТОКСИЧНЫЙ ЛЕГКОВОСПЛАМЕНЯЮЩИЙСЯ с температурой вспышки не менее 23 °С	3011	6.1		ЖЕЛЕЗНОДОРОЖНЫЕ	0193	1	
ПЕСТИЦИД РТУТЬСОДЕРЖАЩИЙ ЖИДКИЙ ТОКСИЧНЫЙ	3012	6.1		ВЗРЫВЧАТЫЕ	0492	1	
ПЕСТИЦИД РТУТЬСОДЕРЖАЩИЙ ЖИДКИЙ ТОКСИЧНЫЙ	3011	6.1		0493	1		
ПЕСТИЦИД РТУТЬСОДЕРЖАЩИЙ ЖИДКИЙ ТОКСИЧНЫЙ ЛЕГКОВОСПЛАМЕНЯЮЩИЙСЯ с температурой вспышки не менее 23 °С	2777	6.1		ПЕТРОЛ	1203	3	
ПЕСТИЦИД РТУТЬСОДЕРЖАЩИЙ ЖИДКИЙ ТОКСИЧНЫЙ ЛЕГКОВОСПЛАМЕНЯЮЩИЙСЯ с температурой вспышки не менее 23 °С	2588	6.1		Петрола и этанола смесь с содержанием этанола более 10%, см.	3475	3	
ПЕСТИЦИД РТУТЬСОДЕРЖАЩИЙ ЖИДКИЙ ТОКСИЧНЫЙ	2777	6.1		Петролейные газы сжиженные, см.	1075	2	
ПЕСТИЦИД ТВЕРДЫЙ ТОКСИЧНЫЙ, Н.У.К	2588	6.1		Пивалоилхлорид, см.	2438	6.1	
ПЕСТИЦИД ФОСФОРОРГАНИЧЕСКИЙ ЖИДКИЙ ЛЕГКОВОСПЛАМЕНЯЮЩИЙСЯ ТОКСИЧНЫЙ с температурой вспышки менее 23 °С	2784	3		ПИКОЛИНЫ	2313	3	
ПЕСТИЦИД ФОСФОРОРГАНИЧЕСКИЙ ЖИДКИЙ ТОКСИЧНЫЙ	3018	6.1		ПИКРАМИД, см.	0153	1	
ПЕСТИЦИД ФОСФОРОРГАНИЧЕСКИЙ ЖИДКИЙ ТОКСИЧНЫЙ ЛЕГКОВОСПЛАМЕНЯЮЩИЙСЯ с температурой вспышки не менее 23 °С	3017	6.1		ПИКРИЛХЛОРИД, см.	0155	1	
ПЕСТИЦИД ФОСФОРОРГАНИЧЕСКИЙ ТВЕРДЫЙ ТОКСИЧНЫЙ	2783	6.1		ПИКРИЛХЛОРИД УВЛАЖНЕННЫЙ, см.	3365	4.1	
ПЕСТИЦИД ХЛОРООРГАНИЧЕСКИЙ ЖИДКИЙ ЛЕГКОВОСПЛАМЕНЯЮЩИЙСЯ ТОКСИЧНЫЙ с температурой вспышки менее 23 °С	2762	3		ПИКРИТ, см.	0282	1	
ПЕСТИЦИД ХЛОРООРГАНИЧЕСКИЙ ЖИДКИЙ ТОКСИЧНЫЙ	2996	6.1		ПИКРИТ УВЛАЖНЕННЫЙ, см.	1336	4.1	
				Пикротоксин, см.	3172	6.1	
				3462			
				альфа-ПИНЕН	2368	3	
				ПИПЕРАЗИН	2579	8	
				ПИПЕРИДИН	2401	3	
				Пиразингексагидрид, см.	2579	8	
				ПИРИДИН	1282	3	
				Пирозапалы, см.	0325	1	
				0454	1		
				Пироксилина раствор, см.	2059	3	
				ПИРОСУЛЬФУРИЛХЛОРИД	1817	8	
				ПИРОФОРНАЯ ЖИДКОСТЬ НЕОРГАНИЧЕСКАЯ, Н.У.К.	3194	4.2	
				ПИРОФОРНАЯ ЖИДКОСТЬ ОРГАНИЧЕСКАЯ, Н.У.К.	2845	4.2	

Наименование и описание	№ ООН	Класс	Замечания	Наименование и описание	№ ООН	Класс	Замечания
ПИРОФОРНОЕ ВЕЩЕСТВО ТВЕРДОЕ НЕОРГАНИЧЕСКОЕ, Н.У.К.	3200	4.2		Политура, см.	1263	3	
					3066	8	
					3469	3	
					3470	8	
ПИРОФОРНОЕ ВЕЩЕСТВО ТВЕРДОЕ ОРГАНИЧЕСКОЕ, Н.У.К.	2846	4.2		ПОЛИХЛОРИДИФЕНИЛЫ ЖИДКИЕ	2315	9	
ПИРОЛИДИН	1922	3		ПОЛИХЛОРИДИФЕНИЛЫ ТВЕРДЫЕ	3432	9	
ПЛАСТИЧНОЕ ФОРМОВОЧНОЕ СОЕДИНЕНИЕ в виде тестообразной массы, в форме листа или полученное путем экструзии жгута, выделяющее легковоспламеняющиеся пары	3314	9		Полова	1327	4.1	Не подпа- дает под действие ДОПОГ
ПЛАСТМАССА НА НИТРОЦЕЛЛЮЛОЗНОЙ ОСНОВЕ САМОНАГРЕВАЮЩАЯСЯ, Н.У.К.	2006	4.2		ПОЛУПРОДУКТ СИНТЕЗА КРАСИТЕЛЕЙ ЖИДКИЙ КОРРОЗИОННЫЙ, Н.У.К.	2801	8	
				ПОЛУПРОДУКТ СИНТЕЗА КРАСИТЕЛЕЙ ЖИДКИЙ ТОКСИЧНЫЙ, Н.У.К.	1602	6.1	
ПОЛИАМИНЫ ЖИДКИЕ КОРРОЗИОННЫЕ, Н.У.К.	2735	8		ПОЛУПРОДУКТ СИНТЕЗА КРАСИТЕЛЕЙ ТВЕРДЫЙ КОРРОЗИОННЫЙ, Н.У.К.	3147	8	
ПОЛИАМИНЫ ЖИДКИЕ КОРРОЗИОННЫЕ ЛЕГКОВОСПЛАМЕНЯЮЩИЕСЯ, Н.У.К.	2734	8		ПОЛУПРОДУКТ СИНТЕЗА КРАСИТЕЛЕЙ ТВЕРДЫЙ ТОКСИЧНЫЙ, Н.У.К.	3143	6.1	
ПОЛИАМИНЫ ЛЕГКОВОСПЛАМЕНЯЮЩИЕСЯ КОРРОЗИОННЫЕ, Н.У.К.	2733	3		Порожнее транспортное средство- батарея, неочищенное			См. 4.3.2.4, 5.1.3 и 5.4.1.1.6
ПОЛИАМИНЫ ТВЕРДЫЕ КОРРОЗИОННЫЕ, Н.У.К.	3259	8		Порожнее транспортное средство, неочищенное			См. 5.1.3 и 5.4.1.1.6
ПОЛИМЕР ВСПЕНИВАЕМЫЙ ГРАНУЛИРОВАННЫЙ, выделяющий воспламеняющиеся пары	2211	9		Порожний КСГМГ, неочищенный			См. 4.1.1.11, 5.1.3 и 5.4.1.1.6
ПОЛИМЕРИЗУЮЩЕЕСЯ ВЕЩЕСТВО ЖИДКОЕ, ПЕРЕВОЗИМОЕ ПРИ РЕГУЛИРУЕМОЙ ТЕМПЕРАТУРЕ, Н.У.К.	3534	4.1		Порожний МЭГК, неочищенный			См. 4.3.2.4, 5.1.3 и 5.4.1.1.6
				Порожний сосуд, неочищенный			См. 5.1.3 и 5.4.1.1.6
ПОЛИМЕРИЗУЮЩЕЕСЯ ВЕЩЕСТВО ТВЕРДОЕ, ПЕРЕВОЗИМОЕ ПРИ РЕГУЛИРУЕМОЙ ТЕМПЕРАТУРЕ, Н.У.К.	3533	4.1		Порожняя крупногабаритная тара, неочищенная			См. 4.1.1.11, 5.1.3 и 5.4.1.1.6
				Порожняя тара, неочищенная			См. 4.1.1.11, 5.1.3 и 5.4.1.1.6
ПОЛИМЕРИЗУЮЩЕЕСЯ ВЕЩЕСТВО ЖИДКОЕ, СТАБИЛИЗИРОВАННОЕ, Н.У.К.	3532	4.1		Порожняя цистерна, неочищенная			См. 4.3.2.4, 5.1.3 и 5.4.1.1.6
ПОЛИМЕРИЗУЮЩЕЕСЯ ВЕЩЕСТВО ТВЕРДОЕ, СТАБИЛИЗИРОВАННОЕ, Н.У.К.	3531	4.1		ПОРОХ БЕЗДЫМНЫЙ	0160	1	
Полистирол вспениваемый гранулированный, см.	2211	9			0161	1	
					0509	1	

Наименование и описание	№ ООН	Класс	Замечания	Наименование и описание	№ ООН	Класс	Замечания
ПОРОХ В БРИКЕТАХ, ПРОПИТАННЫЙ не менее 17% спирта по массе	0433	1		ПРОПИЛЕНИМИН СТАБИЛИЗИРОВАННЫЙ	1921	3	
ПОРОХ В БРИКЕТАХ УВЛАЖНЕННЫЙ с массовой долей воды не менее 25%	0159	1		ПРОПИЛЕНОКСИД	1280	3	
ПОРОХ ДЛЯ ПИРОТЕХНИЧЕСКИХ ИЗДЕЛИЙ	0094 0305	1		ПРОПИЛЕНХЛОРИДРИН	2611	6.1	
ПОРОХ ДЫМНЫЙ гранулированный или в порошке	0027	1		н-ПРОПИЛИЗОЦИАНАТ	2482	6.1	
ПОРОХ ДЫМНЫЙ В ШАШКАХ	0028	1		Пропилмеркаптан, см.	2402	3	
ПОРОХ ДЫМНЫЙ ПРЕССОВАННЫЙ	0028	1		н-ПРОПИЛНИТРАТ	1865	3	
ПОРОХ ЧЕРНЫЙ гранулированный или в порошке, см.	0027	1		ПРОПИЛТРИХЛОРСИЛАН	1816	8	
ПОРОХ ЧЕРНЫЙ В ШАШКАХ, см.	0028	1		ПРОПИЛФОРМИАТЫ	1281	3	
ПОРОХ ЧЕРНЫЙ ПРЕССОВАННЫЙ, см.	0028	1		н-ПРОПИЛХЛОРФОРМИАТ	2740	6.1	
ПРИСАДКА АНТИДЕТОНАЦИОННАЯ К МОТОРНОМУ ТОПЛИВУ	1649	6.1		ПРОПИОНАЛЬДЕГИД	1275	3	
ПРИСАДКА АНТИДЕТОНАЦИОННАЯ К МОТОРНОМУ ТОПЛИВУ, ЛЕГКОВОСПЛАМЕНЯЮЩАЯСЯ	3483	6.1		ПРОПИОНИЛХЛОРИД	1815	3	
ПРОПАДИЕН СТАБИЛИЗИРОВАННЫЙ	2200	2		ПРОПИОНИТРИЛ	2404	3	
Пропиadiens и метилацетилена смесь стабилизированная, см.	1060	2		ПУРПУР ЛОНДОНСКИЙ	1621	6.1	
ПРОПАН	1978	2		ПХД, см.	2315 3432	9	
н-ПРОПАНОЛ	1274	3		Пыли токсичные, см.	1562	6.1	
ПРОПАНТИОЛЫ	2402	3		Пыль мышьяковая, см.	1562	6.1	
Пропен, см.	1077	2		ПЭТН, см.	0150 0411 3344	1 1 4.1	
ПРОПИЛАМИН	1277	3		ПЭТН/ТНТ, см.	0151	1	
н-ПРОПИЛАЦЕТАТ	1276	3		РАДИОАКТИВНЫЙ МАТЕРИАЛ, ОСВОБОЖДЕННАЯ УПАКОВКА – ПРИБОРЫ или ИЗДЕЛИЯ	2911	7	
н-ПРОПИЛБЕНЗОЛ	2364	3		РАДИОАКТИВНЫЙ МАТЕРИАЛ, ОСВОБОЖДЕННАЯ УПАКОВКА – ИЗДЕЛИЯ, ИЗГОТОВЛЕННЫЕ ИЗ ПРИРОДНОГО УРАНА или ОБЕДНЕННОГО УРАНА или ПРИРОДНОГО ТОРИЯ	2909	7	
ПРОПИЛЕН	1077	2		РАДИОАКТИВНЫЙ МАТЕРИАЛ, ОСВОБОЖДЕННАЯ УПАКОВКА – ОГРАНИЧЕННОЕ КОЛИЧЕСТВО МАТЕРИАЛА	2910	7	
ПРОПИЛЕНА ТЕТРАМЕР	2850	3		РАДИОАКТИВНЫЙ МАТЕРИАЛ, ОСВОБОЖДЕННАЯ УПАКОВКА – ПОРОЖНИЙ УПАКОВОЧНЫЙ КОМПЛЕКТ	2908	7	
Пропилена тример, см.	2057	3		РАДИОАКТИВНЫЙ МАТЕРИАЛ, НИЗКАЯ УДЕЛЬНАЯ АКТИВНОСТЬ (LSA-I), неделяющийся или делящийся-освобожденный	2912	7	
1,2-ПРОПИЛЕНДИАМИН	2258	8					
Пропилендихлорид, см.	1279	3					

Наименование и описание	№ ООН	Класс	Замечания	Наименование и описание	№ ООН	Класс	Замечания
РАДИОАКТИВНЫЙ МАТЕРИАЛ, УПАКОВКА ТИПА А, ДЕЛЯЩИЙСЯ, не особого вида	3327	7		РАДИОАКТИВНЫЙ МАТЕРИАЛ, ОБЪЕКТЫ С ПОВЕРХНОСТНЫМ РАДИОАКТИВНЫМ ЗАГРЯЗНЕНИЕМ (SCO-I или SCO-II), ДЕЛЯЩИЙСЯ	3326	7	
РАДИОАКТИВНЫЙ МАТЕРИАЛ, УПАКОВКА ТИПА А, не особого вида, неделяющийся или делящийся-освобожденный	2915	7		РАДИОАКТИВНЫЙ МАТЕРИАЛ, ОБЪЕКТЫ С ПОВЕРХНОСТНЫМ РАДИОАКТИВНЫМ ЗАГРЯЗНЕНИЕМ (SCO-I или SCO-II), неделяющийся или делящийся-освобожденный	2913	7	
РАДИОАКТИВНЫЙ МАТЕРИАЛ, УПАКОВКА ТИПА А, ОСОБОГО ВИДА, ДЕЛЯЩИЙСЯ	3333	7		РАДИОАКТИВНЫЙ МАТЕРИАЛ, ОБЪЕКТЫ С ПОВЕРХНОСТНЫМ РАДИОАКТИВНЫМ ЗАГРЯЗНЕНИЕМ (SCO-I или SCO-II), неделяющийся или делящийся-освобожденный	3331	7	
РАДИОАКТИВНЫЙ МАТЕРИАЛ, УПАКОВКА ТИПА А, ОСОБОГО ВИДА, неделяющийся или делящийся-освобожденный	3332	7		РАДИОАКТИВНЫЙ МАТЕРИАЛ, ТРАНСПОРТИРУЕМЫЙ В СПЕЦИАЛЬНЫХ УСЛОВИЯХ, ДЕЛЯЩИЙСЯ	3329	7	
РАДИОАКТИВНЫЙ МАТЕРИАЛ, УПАКОВКА ТИПА В(М), ДЕЛЯЩИЙСЯ	3329	7		РАДИОАКТИВНЫЙ МАТЕРИАЛ, ТРАНСПОРТИРУЕМЫЙ В СПЕЦИАЛЬНЫХ УСЛОВИЯХ, неделяющийся или делящийся-освобожденный	2919	7	
РАДИОАКТИВНЫЙ МАТЕРИАЛ, УПАКОВКА ТИПА В(М), неделяющийся или делящийся-освобожденный	2917	7		РАДИОАКТИВНЫЙ МАТЕРИАЛ, УРАНА ГЕКСАФТОРИД, ДЕЛЯЩИЙСЯ	2977	7	
РАДИОАКТИВНЫЙ МАТЕРИАЛ, УПАКОВКА ТИПА В(U), ДЕЛЯЩИЙСЯ	3328	7		РАДИОАКТИВНЫЙ МАТЕРИАЛ, УРАНА ГЕКСАФТОРИД, неделяющийся или делящийся-освобожденный	2978	7	
РАДИОАКТИВНЫЙ МАТЕРИАЛ, УПАКОВКА ТИПА В(U), неделяющийся или делящийся-освобожденный	2916	7		Разбавитель, с температурой вспышки не более 60 °С, см.	1999	3	
РАДИОАКТИВНЫЙ МАТЕРИАЛ, УПАКОВКА ТИПА С, ДЕЛЯЩИЙСЯ	3330	7		Разбавитель, с температурой вспышки более 60 °С, перевозимый при температуре не ниже его температуры вспышки, см.	3256	3	
РАДИОАКТИВНЫЙ МАТЕРИАЛ, УПАКОВКА ТИПА С, неделяющийся или делящийся-освобожденный	3323	7		Разбавитель, с температурой вспышки не более 100 °С, но ниже его температуры вспышки, см.	3257	9	
РАДИОАКТИВНЫЙ МАТЕРИАЛ, НИЗКАЯ УДЕЛЬНАЯ АКТИВНОСТЬ (LSA-II), ДЕЛЯЩИЙСЯ	3324	7		РАКЕТЫ с вышибным зарядом	0436	1	
РАДИОАКТИВНЫЙ МАТЕРИАЛ, НИЗКАЯ УДЕЛЬНАЯ АКТИВНОСТЬ (LSA-II), неделяющийся или делящийся-освобожденный	3321	7		0437	1		
РАДИОАКТИВНЫЙ МАТЕРИАЛ, НИЗКАЯ УДЕЛЬНАЯ АКТИВНОСТЬ (LSA-III), ДЕЛЯЩИЙСЯ	3325	7		0438	1		
РАДИОАКТИВНЫЙ МАТЕРИАЛ, НИЗКАЯ УДЕЛЬНАЯ АКТИВНОСТЬ (LSA-III), неделяющийся или делящийся-освобожденный	3322	7		РАКЕТЫ с инертной головкой	0183	1	
				0502	1		
				РАКЕТЫ с разрывным зарядом	0180	1	
				0181	1		
				0182	1		
				0295	1		
				РАКЕТЫ, ЗАПРАВЛЕННЫЕ ЖИДКИМ ТОПЛИВОМ, с разрывным зарядом	0397	1	
				0398	1		

Наименование и описание	№ ООН	Класс	Замечания	Наименование и описание	№ ООН	Класс	Замечания
РАКЕТЫ ОСВЕТИТЕЛЬНЫЕ АВИАЦИОННЫЕ	0093 0403 0404 0420 0421	1 1 1 1 1		РЕАГИРУЮЩЕЕ С ВОДОЙ ТВЕРДОЕ ВЕЩЕСТВО ЛЕГКОВОСПЛАМЕНЯЮЩЕЕСЯ, Н.У.К.	3132	4.3	
РАКЕТЫ ОСВЕТИТЕЛЬНЫЕ, ЗАПУСКАЕМЫЕ С ЗЕМЛИ	0092 0418 0419	1 1 1		РЕАГИРУЮЩЕЕ С ВОДОЙ ТВЕРДОЕ ВЕЩЕСТВО ОКИСЛЯЮЩЕЕ, Н.У.К.	3133	4.3	Перевозка запрещена
РАКЕТЫ ТРОСОМЕТАТЕЛЬНЫЕ	0238 0240 0453	1 1 1		РЕАГИРУЮЩЕЕ С ВОДОЙ ТВЕРДОЕ ВЕЩЕСТВО САМОНАГРЕВАЮЩЕЕСЯ, Н.У.К.	3135	4.3	
Ракеты управляемые, см.	0180 0181 0182 0183 0295 0397 0398 0436 0437 0438	1 1 1 1 1 1 1 1 1 1		РЕАГИРУЮЩЕЕ С ВОДОЙ ТВЕРДОЕ ВЕЩЕСТВО ТОКСИЧНОЕ, Н.У.К. РЕЗАКИ КАБЕЛЬНЫЕ ВЗРЫВЧАТЫЕ РЕЗОРЦИН Реле детонационные, см.	3134 0070 2876 0029 0267 0360 0361 0455 0500	4.3 1 6.1 1 1 1 1	
РАСТВОР ДЛЯ НАНЕСЕНИЯ ПОКРЫТИЯ (включая растворы для обработки или покрытия поверхностей, используемые в промышленных или иных целях, например для нанесения грунтовочного покрытия на корпус автомобилей, футеровки барабанов или бочек)	1139	3		РЕФРИЖЕРАТОРНЫЕ УСТАНОВКИ, содержащие легковоспламеняющийся нетоксичный сжиженный газ	3358	2	
Растворители легковоспламеняющиеся, н.у.к., см.	1993	3		РЕФРИЖЕРАТОРНЫЕ УСТАНОВКИ, содержащие невоспламеняющиеся нетоксичные газы или аммиака растворы (№ ООН 2672)	2857	2	
Растворители легковоспламеняющиеся, токсичные, н.у.к., см.	1992	3		РТУТИ (II)-АММОНИЯ ХЛОРИД	1630	6.1	
Растворитель или разбавитель краски, см.	1263 3066 3469 3470	3 8 3 8		РТУТИ (II) АРСЕНАТ	1623	6.1	
Рвотный камень	1551	6.1		РТУТИ АЦЕТАТ	1629	6.1	
РЕАГИРУЮЩАЯ С ВОДОЙ ЖИДКОСТЬ, Н.У.К.	3148	4.3		РТУТИ (II) БЕНЗОАТ	1631	6.1	
РЕАГИРУЮЩАЯ С ВОДОЙ ЖИДКОСТЬ КОРРОЗИОННАЯ, Н.У.К.	3129	4.3		Ртути бисульфат, см.	1645	6.1	
РЕАГИРУЮЩАЯ С ВОДОЙ ЖИДКОСТЬ ТОКСИЧНАЯ, Н.У.К.	3130	4.3		Ртути бихлорид, см.	1624	6.1	
РЕАГИРУЮЩЕЕ С ВОДОЙ ТВЕРДОЕ ВЕЩЕСТВО, Н.У.К.	2813	4.3		РТУТИ БРОМИДЫ	1634	6.1	
РЕАГИРУЮЩЕЕ С ВОДОЙ ТВЕРДОЕ ВЕЩЕСТВО КОРРОЗИОННОЕ, Н.У.К.	3131	4.3		РТУТИ (II) ГЛЮКОНАТ	1637	6.1	
				РТУТИ ДИХЛОРИД	1624	6.1	
				РТУТИ (II) ЙОДИД	1638	6.1	
				РТУТИ (II)-КАЛИЯ ЙОДИД	1643	6.1	
				РТУТИ (I) НИТРАТ	1627	6.1	
				РТУТИ (II) НИТРАТ	1625	6.1	
				РТУТИ НУКЛЕАТ	1639	6.1	

Наименование и описание	№ ООН	Класс	Замечания	Наименование и описание	№ ООН	Класс	Замечания
РТУТИ ОКСИД	1641	6.1		САМОНАГРЕВАЮЩАЯСЯ ЖИДКОСТЬ ОРГАНИЧЕСКАЯ, Н.У.К.	3183	4.2	
РТУТИ (II) ОКСИЦИАНИД ДЕСЕНСИБИЛИЗИРОВАННЫЙ	1642	6.1		САМОНАГРЕВАЮЩАЯСЯ ЖИДКОСТЬ ТОКСИЧНАЯ НЕОРГАНИЧЕСКАЯ, Н.У.К.	3187	4.2	
РТУТИ (II) ОЛЕАТ	1640	6.1		САМОНАГРЕВАЮЩАЯСЯ ЖИДКОСТЬ ТОКСИЧНАЯ ОРГАНИЧЕСКАЯ, Н.У.К.	3184	4.2	
РТУТИ САЛИЦИЛАТ	1644	6.1		САМОНАГРЕВАЮЩЕЕСЯ ВЕЩЕСТВО ТВЕРДОЕ КОРРОЗИОННОЕ НЕОРГАНИЧЕСКОЕ, Н.У.К.	3192	4.2	
РТУТИ СОЕДИНЕНИЕ ЖИДКОЕ, Н.У.К.	2024	6.1		САМОНАГРЕВАЮЩЕЕСЯ ВЕЩЕСТВО ТВЕРДОЕ КОРРОЗИОННОЕ ОРГАНИЧЕСКОЕ, Н.У.К.	3126	4.2	
РТУТИ СОЕДИНЕНИЕ ТВЕРДОЕ, Н.У.К.	2025	6.1		САМОНАГРЕВАЮЩЕЕСЯ ВЕЩЕСТВО ТВЕРДОЕ КОРРОЗИОННОЕ ОРГАНИЧЕСКОЕ, Н.У.К.	3190	4.2	
РТУТИ (II) СУЛЬФАТ	1645	6.1		САМОНАГРЕВАЮЩЕЕСЯ ВЕЩЕСТВО ТВЕРДОЕ ОКИСЛЯЮЩЕЕ, Н.У.К.	3127	4.2	Перевозка запрещена
РТУТИ (II) ТИОЦИАНАТ	1646	6.1		САМОНАГРЕВАЮЩЕЕСЯ ВЕЩЕСТВО ТВЕРДОЕ ОРГАНИЧЕСКОЕ, Н.У.К.	3088	4.2	
Ртути (I) хлорид, см.	2025	6.1		САМОНАГРЕВАЮЩЕЕСЯ ВЕЩЕСТВО ТВЕРДОЕ ТОКСИЧНОЕ НЕОРГАНИЧЕСКОЕ, Н.У.К.	3191	4.2	
РТУТИ (II) ЦИАНИД	1636	6.1		САМОНАГРЕВАЮЩЕЕСЯ ВЕЩЕСТВО ТВЕРДОЕ ТОКСИЧНОЕ ОРГАНИЧЕСКОЕ, Н.У.К.	3128	4.2	
РТУТНОКАЛИЕВЫЙ ЦИАНИД	1626	6.1		САМОНАГРЕВАЮЩИЙСЯ МЕТАЛЛИЧЕСКИЙ ПОРОШОК, Н.У.К.	3189	4.2	
РТУТЬ	2809	8		САМОРЕАКТИВНАЯ ЖИДКОСТЬ ТИПА В	3221	4.1	
РТУТЬ ГРЕМУЧАЯ УВЛАЖНЕННАЯ с массовой долей воды или смеси спирта и воды не менее 20%	0135	1		САМОРЕАКТИВНАЯ ЖИДКОСТЬ ТИПА В С РЕГУЛИРУЕМОЙ ТЕМПЕРАТУРОЙ	3231	4.1	
РТУТЬ, СОДЕРЖАЩАЯСЯ В ПРОМЫШЛЕННЫХ ИЗДЕЛИЯХ	3506	8		САМОРЕАКТИВНАЯ ЖИДКОСТЬ ТИПА С	3223	4.1	
РУБИДИЙ	1423	4.3		САМОРЕАКТИВНАЯ ЖИДКОСТЬ ТИПА С С РЕГУЛИРУЕМОЙ ТЕМПЕРАТУРОЙ	3233	4.1	
РУБИДИЙ ГИДРОКСИД	2678	8		САМОРЕАКТИВНАЯ ЖИДКОСТЬ ТИПА D	3225	4.1	
РУБИДИЯ ГИДРОКСИДА РАСТВОР	2677	8					
РУБИДИЯ НИТРАТ	1477	5.1					
РЫБНЫЕ ОТХОДЫ НЕСТАБИЛИЗИРОВАННЫЕ, см.	1374	4.2					
Рыбные отходы стабилизированные, см.	2216	9	Не подпадают под действие ДОПОГ				
САМОНАГРЕВАЮЩАЯСЯ ЖИДКОСТЬ КОРРОЗИОННАЯ НЕОРГАНИЧЕСКАЯ, Н.У.К.	3188	4.2					
Сажа (животного или растительного происхождения), см.	1361	4.2					
САМОНАГРЕВАЮЩАЯСЯ ЖИДКОСТЬ КОРРОЗИОННАЯ ОРГАНИЧЕСКАЯ, Н.У.К.	3185	4.2					
САМОНАГРЕВАЮЩАЯСЯ ЖИДКОСТЬ НЕОРГАНИЧЕСКАЯ, Н.У.К.	3186	4.2					

Наименование и описание	№ ООН	Класс	Замечания	Наименование и описание	№ ООН	Класс	Замечания
САМОРЕАКТИВНАЯ ЖИДКОСТЬ ТИПА D С РЕГУЛИРУЕМОЙ ТЕМПЕРАТУРОЙ	3235	4.1		СВИНЦА АРСЕНАТЫ	1617	6.1	
				СВИНЦА АРСЕНИТЫ	1618	6.1	
				СВИНЦА АЦЕТАТ	1616	6.1	
САМОРЕАКТИВНАЯ ЖИДКОСТЬ ТИПА E	3227	4.1		Свинца (II) ацетат, см.	1616	6.1	
				СВИНЦА ДИОКСИД	1872	5.1	
САМОРЕАКТИВНАЯ ЖИДКОСТЬ ТИПА E С РЕГУЛИРУЕМОЙ ТЕМПЕРАТУРОЙ	3237	4.1		СВИНЦА НИТРАТ	1469	5.1	
				Свинца (II) нитрат, см.	1469	5.1	
САМОРЕАКТИВНАЯ ЖИДКОСТЬ ТИПА F	3229	4.1		Свинца пероксид, см.	1872	5.1	
				СВИНЦА ПЕРХЛОРАТА РАСТВОР	3408	5.1	
САМОРЕАКТИВНАЯ ЖИДКОСТЬ ТИПА F С РЕГУЛИРУЕМОЙ ТЕМПЕРАТУРОЙ	3239	4.1		СВИНЦА ПЕРХЛОРАТ ТВЕРДЫЙ	1470	5.1	
				Свинца (II) перхлорат, см.	1470	5.1	
САМОРЕАКТИВНОЕ ТВЕРДОЕ ВЕЩЕСТВО ТИПА B	3222	4.1		СВИНЦА СОЕДИНЕНИЕ РАСТВОРИМОЕ, Н.У.К.	2291	6.1	
САМОРЕАКТИВНОЕ ТВЕРДОЕ ВЕЩЕСТВО ТИПА B С РЕГУЛИРУЕМОЙ ТЕМПЕРАТУРОЙ	3232	4.1		СВИНЦА СТИФНАТ УВЛАЖНЕННЫЙ с массовой долей воды или смеси спирта и воды не менее 20%	0130	1	
САМОРЕАКТИВНОЕ ТВЕРДОЕ ВЕЩЕСТВО ТИПА C	3224	4.1		СВИНЦА СУЛЬФАТ, содержащий более 3% свободной кислоты	1794	8	
САМОРЕАКТИВНОЕ ТВЕРДОЕ ВЕЩЕСТВО ТИПА C С РЕГУЛИРУЕМОЙ ТЕМПЕРАТУРОЙ	3234	4.1		СВИНЦА ТРИНИТРОРЕЗОРЦИНАТ УВЛАЖНЕННЫЙ с массовой долей воды или смеси спирта и воды не менее 20%, см.	0130	1	
САМОРЕАКТИВНОЕ ТВЕРДОЕ ВЕЩЕСТВО ТИПА D	3226	4.1		СВИНЦА ФОСФИТ ДВУЗАМЕЩЕННЫЙ	2989	4.1	
САМОРЕАКТИВНОЕ ТВЕРДОЕ ВЕЩЕСТВО ТИПА D С РЕГУЛИРУЕМОЙ ТЕМПЕРАТУРОЙ	3236	4.1		Свинца хлорид, твердый, см.	2291	6.1	
				СВИНЦА ЦИАНИД	1620	6.1	
САМОРЕАКТИВНОЕ ТВЕРДОЕ ВЕЩЕСТВО ТИПА E	3228	4.1		Свинца (II) цианид, см.	1620	6.1	
САМОРЕАКТИВНОЕ ТВЕРДОЕ ВЕЩЕСТВО ТИПА E С РЕГУЛИРУЕМОЙ ТЕМПЕРАТУРОЙ	3238	4.1		СЕЛЕНА ГЕКСАФТОРИД	2194	2	
				СЕЛЕНА ДИСУЛЬФИД	2657	6.1	
				СЕЛЕНА СОЕДИНЕНИЕ ЖИДКОЕ, Н.У.К.	3440	6.1	
САМОРЕАКТИВНОЕ ТВЕРДОЕ ВЕЩЕСТВО ТИПА F	3230	4.1		СЕЛЕНА СОЕДИНЕНИЕ ТВЕРДОЕ, Н.У.К.	3283	6.1	
САМОРЕАКТИВНОЕ ТВЕРДОЕ ВЕЩЕСТВО ТИПА F С РЕГУЛИРУЕМОЙ ТЕМПЕРАТУРОЙ	3240	4.1		СЕЛЕНАТЫ	2630	6.1	
				СЕЛЕНИТЫ	2630	6.1	
СВЕЧИ ГАЗОВЫЕ СЛЕЗОТОЧИВЫЕ	1700	6.1		СЕЛЕНОКСИХЛОРИД	2879	8	
				Селитра, см.	1486	5.1	
СВИНЦА АЗИД УВЛАЖНЕННЫЙ с массовой долей воды или смеси спирта и воды не менее 20%	0129	1		Селитра чилийская, см.	1498	5.1	

Наименование и описание	№ ООН	Класс	Замечания	Наименование и описание	№ ООН	Класс	Замечания
Семян прессованные отходы	1386	4.2		Сигналы световые авиационные, см.	0093	1	
	2217	4.2			0403	1	
Сено	1327	4.1	Не подпадает под действие ДОПОГ		0404	1	
					0420	1	
					0421	1	
СЕРА	1350	4.1		Сигналы световые автодорожные } см.			
СЕРА РАСПЛАВЛЕННАЯ	2448	4.1		Сигналы бедствия небольшие } см.	0191	1	
СЕРЕБРА АРСЕНИТ	1683	6.1			0373	1	
СЕРЕБРА НИТРАТ	1493	5.1		Сигналы световые железнодорожные или автодорожные }			
СЕРЕБРА ПИКРАТ УВЛАЖНЕННЫЙ с массовой долей воды не менее 30%	1347	4.1		Сигналы световые водоактивируемые, см.	0248	1	
					0249	1	
СЕРЕБРА ЦИАНИД	1684	6.1		СИЛАН	2203	2	
СЕРОВОДОРОД	1053	2		СКИПИДАР	1299	3	
СЕРОУГЛЕРОД	1131	3		СКИПИДАРА ЗАМЕНИТЕЛЬ	1300	3	
СЕРЫ ГЕКСАТОРИД	1080	2		Смеси А, А01, А02, А0, А1, В1, В2, В или С, см.	1965	2	
СЕРЫ ДИОКСИД	1079	2					
Серы дихлорид, см.	1828	8		Смесь F1, смесь F2 или смесь F3, см.	1078	2	
Серы монохлорид, см.	1828	8		Смесь P1 или смесь P2, см.	1060	2	
СЕРЫ ТЕТРАТОРИД	2418	2		Смесь кислот, нитрующая кислота, см.	1796	8	
СЕРЫ ТРИОКСИД СТАБИЛИЗИРОВАННЫЙ	1829	8		СМЕСЬ КИСЛОТНАЯ НИТРУЮЩАЯ с содержанием азотной кислоты более 50%	1796	8	
СЕРЫ ХЛОРИДЫ	1828	8					
Сигналы авиационные световые, см.	0093	1		СМЕСЬ КИСЛОТНАЯ НИТРУЮЩАЯ с содержанием азотной кислоты не более 50%	1796	8	
	0403	1					
	0404	1					
	0420	1					
	0421	1		СМЕСЬ КИСЛОТНАЯ НИТРУЮЩАЯ ОТРАБОТАННАЯ с содержанием азотной кислоты более 50%	1826	8	
СИГНАЛЫ БЕДСТВИЯ судовые	0194	1					
	0195	1					
	0505	1					
	0506	1		СМЕСЬ КИСЛОТНАЯ НИТРУЮЩАЯ ОТРАБОТАННАЯ с содержанием азотной кислоты не более 50%	1826	8	
Сигналы бедствия судовые водоактивируемые, см.	0249	1					
СИГНАЛЫ ДЫМОВЫЕ	0196	1		Смесь кислоты фтористоводородной и кислоты серной, см.	1786	8	
	0197	1					
	0313	1					
	0487	1					
	0507	1		СМОЛЫ РАСТВОР легковоспламеняющийся	1866	3	
СИГНАЛЫ ЗВУКОВЫЕ	0204	1					
ВЗРЫВЧАТЫЕ	0296	1		СНАРЯДЫ инертные с трассером	0345	1	
	0374	1			0424	1	
	0375	1			0425	1	

Наименование и описание	№ ООН	Класс	Замечания	Наименование и описание	№ ООН	Класс	Замечания
СНАРЯДЫ с разрывным или вышибным зарядом	0346	1		СПИРТ ПРОПИЛОВЫЙ НОРМАЛЬНЫЙ, см.	1274	3	
	0347	1					
	0426	1		Спирт технический, см.	1986	3	
	0427	1			1987	3	
	0434	1					
	0435	1			СПИРТ ФУРФУРИЛОВЫЙ	2874	6.1
СНАРЯДЫ с разрывным зарядом	0167	1		СПИРТ ЭТИЛОВЫЙ, см.	1170	3	
	0168	1		СПИРТА ЭТИЛОВОГО РАСТВОР, см.	1170	3	
	0169	1					
	0324	1					
	0344	1		Спирты бутиловые, см.	1120	3	
Снаряды осветительные, см.	0171	1		СПИРТЫ, Н.У.К	1987	3	
	0254	1		СПИРТЫ ЛЕГКОВОСПЛАМЕНЯЮЩИЕСЯ ТОКСИЧНЫЕ, Н.У.К.	1986	3	
	0297	1					
СНАРЯДЫ ПЕРФОРАТОРНЫЕ для нефтескважин без детонатора	0124	1		СПИЧКИ БЕЗОПАСНЫЕ (книжечка, картонка, коробок)	1944	4.1	
	0494	1					
Сода каустическая, см.	1824	8		СПИЧКИ ВЕТРОВЫЕ	2254	4.1	
СОЛИ МЕТАЛЛОВ ДЕФЛАГРИРУЮЩИЕ НИТРОПРОИЗВОДНЫЕ АРОМАТИЧЕСКОГО РЯДА, Н.У.К.	0132	1		СПИЧКИ ВОСКОВЫЕ	1945	4.1	
				СПИЧКИ СЕСКВИСУЛЬФИДНЫЕ	1331	4.1	
				СПЛАВ ПИРОФОРНЫЙ, Н.У.К.	1383	4.2	
Солома	1327	4.1	Не подпадает под действие ДОПОГ	СРЕДСТВА ПИРОТЕХНИЧЕСКИЕ	0333	1	См. 2.2.1.1.7
					0334	1	
					0335	1	
					0336	1	
					0337	1	
Состав В, см.	0118	1		СРЕДСТВА СПАСАТЕЛЬНЫЕ НЕСАМОНАДУВНЫЕ, содержащие в качестве оборудования опасные грузы	3072	9	
СПИРТ АЛЛИЛОВЫЙ	1098	6.1		СРЕДСТВА СПАСАТЕЛЬНЫЕ САМОНАДУВНЫЕ	2990	9	
Спирт денатурированный, см.	1986	3					
	1987	3		СТИБИН	2676	2	
СПИРТ ДИАЦЕТОНОВЫЙ	1148	3		СТИРОЛ – МОНОМЕР СТАБИЛИЗИРОВАННЫЙ	2055	3	
СПИРТ ИЗОБУТИЛОВЫЙ, см.	1212	3		СТРИХНИН	1692	6.1	
СПИРТ ИЗОПРОПИЛОВЫЙ, см.	1219	3		СТРИХНИНА СОЛИ	1692	6.1	
СПИРТ МЕТАЛЛИЛОВЫЙ	2614	3		СТРОНЦИЯ АРСЕНИТ	1691	6.1	
Спирт метилаллиловый, см.	2614	3		Стронция диоксид, см.	1509	5.1	
Спирт метиламиловый, см.	2053	3		СТРОНЦИЯ НИТРАТ	1507	5.1	
СПИРТ альфа-МЕТИЛБЕНЗИЛОВЫЙ ЖИДКИЙ	2937	6.1		СТРОНЦИЯ ПЕРОКСИД	1509	5.1	
СПИРТ альфа-МЕТИЛБЕНЗИЛОВЫЙ ТВЕРДЫЙ	3438	6.1		СТРОНЦИЯ ПЕРХЛОРАТ	1508	5.1	
				Спирт метиловый, см.	1230	3	
Спирт петролейный, см.	1268	3		Стронция сплавы пиррофорные, см.	1383	4.2	
Спирт промышленный, см.	1986	3		СТРОНЦИЯ ФОСФИД	2013	4.3	
	1987	3					

Наименование и описание	№ ООН	Класс	Замечания	Наименование и описание	№ ООН	Класс	Замечания
СТРОНЦИЯ ХЛОРАТ	1506	5.1		ТЕЛЛУРА ГЕКСАФТОРИД	2195	2	
Стружка железная, см.	2793	4.2		ТЕЛЛУРА СОЕДИНЕНИЕ, Н.У.К.	3284	6.1	
СТРУЖКА ЧЕРНЫХ МЕТАЛЛОВ, подверженная самонагреванию	2793	4.2		ТЕРПИНОЛЕН	2541	3	
Стружка стальная, см.	2793	4.2		ТЕРФЕНИЛЫ ПОЛИГАЛОГЕНИРОВАННЫЕ ЖИДКИЕ	3151	9	
СУЛЬФУРИЛФТОРИД	2191	2		ТЕРФЕНИЛЫ ПОЛИГАЛОГЕНИРОВАННЫЕ ТВЕРДЫЕ	3152	9	
СУЛЬФУРИЛХЛОРИД	1834	6.1		Тетрагидро-1,4-оксазин, см.	2054	3	
СУРЬМА – ПОРОШОК	2871	6.1		1,2,3,6-ТЕТРАГИДРОПИРИДИН	2410	3	
Сурьмы гидрид, см.	2676	2		ТЕТРАГИДРОТИОФЕН	2412	3	
СУРЬМЫ-КАЛИЯ ТАРТРАТ	1551	6.1		ТЕТРАГИДРОФУРАН	2056	3	
СУРЬМЫ ЛАКТАТ	1550	6.1		ТЕТРАГИДРОФУРФУРИЛАМИН	2943	3	
Сурьмы (III) лактат, см.	1550	6.1		ТЕТРАЗЕН УВЛАЖНЕННЫЙ с массовой долей воды или смеси спирта и воды не менее 30%, см.	0114	1	
СУРЬМЫ ПЕНТАФТОРИД	1732	8		ИН-ТЕТРАЗОЛ	0504	1	
СУРЬМЫ ПЕНТАХЛОРИД ЖИДКИЙ	1730	8		ТЕТРАМЕТИЛАММОНИЯ ГИДРОКСИД ТВЕРДЫЙ	3423	8	
СУРЬМЫ ПЕНТАХЛОРИДА РАСТВОР	1731	8		ТЕТРАМЕТИЛАММОНИЯ ГИДРОКСИДА РАСТВОР	1835	8	
Сурьмы перхлорид жидкий, см.	1730	8		Тетраметилен, см.	2601	2	
СУРЬМЫ СОЕДИНЕНИЕ НЕОРГАНИЧЕСКОЕ ЖИДКОЕ, Н.У.К.	3141	6.1		Тетраметиленцианид, см.	2205	6.1	
СУРЬМЫ СОЕДИНЕНИЕ НЕОРГАНИЧЕСКОЕ ТВЕРДОЕ, Н.У.К.	1549	6.1		Тетраметилсвинец, см.	1649	6.1	
СУРЬМЫ ТРИХЛОРИД	1733	8		ТЕТРАМЕТИЛСИЛАН	2749	3	
Сурьмы хлорид, см.	1733	8		Тетраметоксисилан, см.	2606	6.1	
Таллия нитрат, см.	2727	6.1		ТЕТРАНИТРОАНИЛИН	0207	1	
ТАЛЛИЯ (I) НИТРАТ	2727	6.1		ТЕТРАНИТРОМЕТАН	1510	6.1	
ТАЛЛИЯ СОЕДИНЕНИЕ, Н.У.К.	1707	6.1		ТЕТРАПРОПИЛОРТОТИТАНАТ	2413	3	
ТАЛЛИЯ (I) ХЛОРАТ	2573	5.1		Тетрафтордихлорэтан, см.	1958	2	
Таллия хлорат, см.	2573	5.1		ТЕТРАФТОРМЕТАН	1982	2	
Тальк с тремолитом и/или актинолитом, см.	2212	9		1,1,1,2-ТЕТРАФТОРЭТАН	3159	2	
ТАРА ОТБРАКОВАННАЯ ПОРОЖНЯЯ НЕОЧИЩЕННАЯ	3509	9		ТЕТРАФТОРЭТИЛЕН СТАБИЛИЗИРОВАННЫЙ	1081	2	
Твердое вещество, перевозка которого по воздуху регулируется правилами, Н.У.К.	3335	9	Не подпа- дает под действие ДОПОГ	1,1,2,2-ТЕТРАХЛОРЭТАН	1702	6.1	
				ТЕТРАХЛОРЭТИЛЕН	1897	6.1	
Текстиля отходы влажные	1857	4.2	Не подпа- дают под действие ДОПОГ	ТЕТРАЭТИЛДИТИОПИРО- ФОСФАТ	1704	6.1	
				ТЕТРАЭТИЛЕНПЕНТАМИН	2320	8	

Наименование и описание	№ ООН	Класс	Замечания	Наименование и описание	№ ООН	Класс	Замечания
Тетраэтилсвинец, см.	1649	6.1		ТНТ, см.	0209	1	
ТЕТРАЭТИЛСИЛИКАТ	1292	3			0388	1	
Тетраэтоксисилан, см.	1292	3		ТНТ и алюминий – смесь, см.	0389	1	
ТЕТРИЛ, см.	0208	1		ТНТ, УВЛАЖНЕННЫЙ с массовой долей воды не менее 30%, см.	1356	4.1	
4-ТИАПЕНТАНАЛЬ	2785	6.1		ТНТ, УВЛАЖНЕННЫЙ с массовой долей воды не менее 10%, см.	3366	4.1	
Тиа-4-пентаналь, см.	2785	6.1		ТОКСИНЫ, ИЗВЛЕЧЕННЫЕ ИЗ ЖИВЫХ ОРГАНИЗМОВ, ЖИДКИЕ, Н.У.К.	3172	6.1	
ТИОГЛИКОЛЬ	2966	6.1		ТОКСИНЫ, ИЗВЛЕЧЕННЫЕ ИЗ ЖИВЫХ ОРГАНИЗМОВ, ТВЕРДЫЕ, Н.У.К.	3462	6.1	
ТИОМОЧЕВИНЫ ДИОКСИД	3341	4.2		ТОКСИЧНАЯ ЖИДКОСТЬ КОРРОЗИОННАЯ НЕОРГАНИЧЕСКАЯ, Н.У.К.	3289	6.1	
ТИОНИЛХЛОРИД	1836	8		ТОКСИЧНАЯ ЖИДКОСТЬ КОРРОЗИОННАЯ ОРГАНИЧЕСКАЯ, Н.У.К.	2927	6.1	
ТИОФЕН	2414	3		ТОКСИЧНАЯ ЖИДКОСТЬ ЛЕГКОВОСПЛАМЕНЯЮЩАЯСЯ ОРГАНИЧЕСКАЯ, Н.У.К.	2929	6.1	
Тиофенол, см.	2337	6.1		ТОКСИЧНАЯ ЖИДКОСТЬ НЕОРГАНИЧЕСКАЯ, Н.У.К.	3287	6.1	
ТИОФОСГЕН	2474	6.1		ТОКСИЧНАЯ ЖИДКОСТЬ ОКИСЛЯЮЩАЯ, Н.У.К.	3122	6.1	
ТИОФОСФОРИЛХЛОРИД	1837	8		ТОКСИЧНАЯ ЖИДКОСТЬ ОРГАНИЧЕСКАЯ, Н.У.К.	2810	6.1	
Типографская краска легковоспламеняющаяся, см.	2900	6.2		ТОКСИЧНАЯ ЖИДКОСТЬ, РЕАГИРУЮЩАЯ С ВОДОЙ, Н.У.К.	3123	6.1	
ТИТАН – ПОРИСТЫЕ ГРАНУЛЫ	2878	4.1		ТОКСИЧНАЯ ПРИ ВДЫХАНИИ ЖИДКОСТЬ ЛЕГКОВОСПЛАМЕНЯЮЩАЯСЯ КОРРОЗИОННАЯ, Н.У.К., с ЛК ₅₀ не более 200 мл/м ³ и концентрацией насыщенных паров не менее 500 ЛК ₅₀	3488	6.1	
ТИТАН – ПОРИСТЫЕ ПОРОШКИ	2878	4.1		ТОКСИЧНАЯ ПРИ ВДЫХАНИИ ЖИДКОСТЬ ЛЕГКОВОСПЛАМЕНЯЮЩАЯСЯ КОРРОЗИОННАЯ, Н.У.К., с ЛК ₅₀ не более 1 000 мл/м ³ и концентрацией насыщенных паров не менее 10 ЛК ₅₀	3383	6.1	
ТИТАН – ПОРОШОК СУХОЙ	2546	4.2		ТОКСИЧНАЯ ПРИ ВДЫХАНИИ ЖИДКОСТЬ, ЛЕГКОВОСПЛАМЕНЯЮЩАЯСЯ, Н.У.К., с ЛК ₅₀ не более 200 мл/м ³ и концентрацией насыщенных паров не менее 500 ЛК ₅₀	3383	6.1	
ТИТАН – ПОРОШОК УВЛАЖНЕННЫЙ с долей воды не менее 25%	1352	4.1					
ТИТАНА ГИДРИД	1871	4.1					
ТИТАНА ДИСУЛЬФИД	3174	4.2					
ТИТАНА ТЕТРАХЛОРИД	1838	6.1					
ТИТАНА ТРИХЛОРИД ПИРОФОРНЫЙ	2441	4.2					
ТИТАНА ТРИХЛОРИДА СМЕСЬ	2869	8					
ТИТАНА ТРИХЛОРИДА СМЕСЬ ПИРОФОРНАЯ	2441	4.2					
ТКАНИ ЖИВОТНОГО ПРОИСХОЖДЕНИЯ, Н.У.К., пропитанные маслом	1373	4.2					
ТКАНИ, ПРОПИТАННЫЕ НИТРОЦЕЛЛЮЛОЗОЙ С НИЗКИМ СОДЕРЖАНИЕМ НИТРАТОВ, Н.У.К.	1353	4.1					
ТКАНИ РАСТИТЕЛЬНОГО ПРОИСХОЖДЕНИЯ, Н.У.К., пропитанные маслом	1373	4.2					
ТКАНИ СИНТЕТИЧЕСКОГО ПРОИСХОЖДЕНИЯ, Н.У.К., пропитанные маслом	1373	4.2					

Наименование и описание	№ ООН	Класс	Замечания	Наименование и описание	№ ООН	Класс	Замечания
ТОКСИЧНАЯ ПРИ ВДЫХАНИИ ЖИДКОСТЬ, ЛЕГКОВОСПЛАМЕНЯЮЩАЯСЯ, Н.У.К., с ЛК ₅₀ не более 1000 мл/м ³ и концентрацией насыщенных паров не менее 10 ЛК ₅₀	3384	6.1		ТОКСИЧНАЯ ПРИ ВДЫХАНИИ ЖИДКОСТЬ, Н.У.К., с ЛК ₅₀ не более 200 мл/м ³ и концентрацией насыщенных паров не менее 500 ЛК ₅₀	3381	6.1	
ТОКСИЧНАЯ ПРИ ВДЫХАНИИ ЖИДКОСТЬ, РЕАГИРУЮЩАЯ С ВОДОЙ, Н.У.К., с ЛК ₅₀ не более 200 мл/м ³ и концентрацией насыщенных паров не менее 500 ЛК ₅₀	3385	6.1		ТОКСИЧНАЯ ПРИ ВДЫХАНИИ ЖИДКОСТЬ, Н.У.К., с ЛК ₅₀ не более 1000 мл/м ³ и концентрацией насыщенных паров не менее 10 ЛК ₅₀	3382	6.1	
ТОКСИЧНАЯ ПРИ ВДЫХАНИИ ЖИДКОСТЬ, РЕАГИРУЮЩАЯ С ВОДОЙ, Н.У.К., с ЛК ₅₀ не более 1000 мл/м ³ и концентрацией насыщенных паров не менее 10 ЛК ₅₀	3386	6.1		ТОКСИЧНОЕ ВЕЩЕСТВО ТВЕРДОЕ КОРРОЗИОННОЕ НЕОРГАНИЧЕСКОЕ, Н.У.К.	3290	6.1	
ТОКСИЧНАЯ ПРИ ВДЫХАНИИ ЖИДКОСТЬ, РЕАГИРУЮЩАЯ С ВОДОЙ, ЛЕГКОВОСПЛАМЕНЯЮЩАЯСЯ, Н.У.К., с ЛК ₅₀ не более 1 000 мл/м ³ и концентрацией насыщенных паров не менее 10 ЛК ₅₀	3491	6.1		ТОКСИЧНОЕ ВЕЩЕСТВО ТВЕРДОЕ КОРРОЗИОННОЕ ОРГАНИЧЕСКОЕ, Н.У.К.	2928	6.1	
ТОКСИЧНАЯ ПРИ ВДЫХАНИИ ЖИДКОСТЬ, РЕАГИРУЮЩАЯ С ВОДОЙ, ЛЕГКОВОСПЛАМЕНЯЮЩАЯСЯ, Н.У.К., с ЛК ₅₀ не более 200 мл/м ³ и концентрацией насыщенных паров не менее 500 ЛК ₅₀	3490	6.1		ТОКСИЧНОЕ ВЕЩЕСТВО ТВЕРДОЕ	2930	6.1	
ТОКСИЧНАЯ ПРИ ВДЫХАНИИ ЖИДКОСТЬ, РЕАГИРУЮЩАЯ С ВОДОЙ, ЛЕГКОВОСПЛАМЕНЯЮЩАЯСЯ, Н.У.К., с ЛК ₅₀ не более 1 000 мл/м ³ и концентрацией насыщенных паров не менее 10 ЛК ₅₀	3491	6.1		ЛЕГКОВОСПЛАМЕНЯЮЩЕЕСЯ ОРГАНИЧЕСКОЕ, Н.У.К.	3288	6.1	
ТОКСИЧНАЯ ПРИ ВДЫХАНИИ ЖИДКОСТЬ, РЕАГИРУЮЩАЯ С ВОДОЙ, ЛЕГКОВОСПЛАМЕНЯЮЩАЯСЯ, Н.У.К., с ЛК ₅₀ не более 200 мл/м ³ и концентрацией насыщенных паров не менее 500 ЛК ₅₀	3490	6.1		ТОКСИЧНОЕ ВЕЩЕСТВО ТВЕРДОЕ НЕОРГАНИЧЕСКОЕ, Н.У.К.	3086	6.1	
ТОКСИЧНАЯ ПРИ ВДЫХАНИИ ЖИДКОСТЬ, ОКИСЛЯЮЩАЯ, Н.У.К., с ЛК ₅₀ не более 200 мл/м ³ и концентрацией насыщенных паров не менее 500 ЛК ₅₀	3387	6.1		ТОКСИЧНОЕ ВЕЩЕСТВО ТВЕРДОЕ ОКИСЛЯЮЩЕЕ, Н.У.К.	2811	6.1	
ТОКСИЧНАЯ ПРИ ВДЫХАНИИ ЖИДКОСТЬ, ОКИСЛЯЮЩАЯ, Н.У.К., с ЛК ₅₀ не более 1000 мл/м ³ и концентрацией насыщенных паров не менее 10 ЛК ₅₀	3388	6.1		ТОКСИЧНОЕ ВЕЩЕСТВО ТВЕРДОЕ ОРГАНИЧЕСКОЕ, Н.У.К.	3125	6.1	
ТОКСИЧНАЯ ПРИ ВДЫХАНИИ ЖИДКОСТЬ, КОРРОЗИОННАЯ, Н.У.К., с ЛК ₅₀ не более 200 мл/м ³ и концентрацией насыщенных паров не менее 500 ЛК ₅₀	3389	6.1		ТОКСИЧНОЕ ВЕЩЕСТВО ТВЕРДОЕ, РЕАГИРУЮЩЕЕ С ВОДОЙ, Н.У.К.	3124	6.1	
ТОКСИЧНАЯ ПРИ ВДЫХАНИИ ЖИДКОСТЬ, КОРРОЗИОННАЯ, Н.У.К., с ЛК ₅₀ не более 1000 мл/м ³ и концентрацией насыщенных паров не менее 10 ЛК ₅₀	3390	6.1		ТОКСИЧНОЕ ВЕЩЕСТВО ТВЕРДОЕ САМОНАГРЕВАЮЩЕЕСЯ, Н.У.К.	3124	6.1	
				Толлилэтилен ингибированный, см.	2618	3	
				ТОЛУИДИНЫ ЖИДКИЕ	1708	6.1	
				ТОЛУИДИНЫ ТВЕРДЫЕ	1708	6.1	
				2,4-ТОЛУИЛЕНДИАМИН ТВЕРДЫЙ	1709	6.1	
				2,4-ТОЛУИЛЕНДИАМИНА РАСТВОР	3418	6.1	
				Толуиленизоцианат, см.	2078	6.1	
				ТОЛУОЛ	1294	3	
				ТОЛУОЛДИИЗОЦИАНАТ	2078	6.1	
				ТОПЛИВО АВИАЦИОННОЕ ДЛЯ ТУРБИННЫХ ДВИГАТЕЛЕЙ	1863	3	
				ТОПЛИВО ДИЗЕЛЬНОЕ	1202	3	

Наименование и описание	№ ООН	Класс	Замечания	Наименование и описание	№ ООН	Класс	Замечания
ТОПЛИВО ПЕЧНОЕ ЛЕГКОЕ	1202	3		ТРИМЕТИЛАМИНА ВОДНЫЙ РАСТВОР с массовой долей триметиламина не более 50%	1297	3	
ТОРПЕДЫ ВЗРЫВЧАТЫЕ для нефтескважин без детонатора	0099	1		ТРИМЕТИЛАЦЕТИЛХЛОРИД	2438	6.1	
ТОРПЕДЫ С ЖИДКИМ ТОПЛИВОМ с инертной головкой	0450	1		1,2,5-ТРИМЕТИЛБЕНЗОЛ	2325	3	
ТОРПЕДЫ С ЖИДКИМ ТОПЛИВОМ, снаряженные или не снаряженные разрывным зарядом	0449	1		ТРИМЕТИЛБОРАТ	2416	3	
ТОРПЕДЫ с разрывным зарядом	0329	1		ТРИМЕТИЛГЕКСАМЕТИЛЕНДИ-АМИНЫ	2327	8	
	0330	1		ТРИМЕТИЛГЕКСАМЕТИЛЕНДИ-ИЗОЦИАНАТ	2328	6.1	
	0451	1					
ТРАНСПОРТНОЕ СРЕДСТВО, РАБОТАЮЩЕЕ НА АККУМУЛЯТОРНЫХ БАТАРЕЯХ	3171	9		Триметиленхлорбромид, см.	2688	6.1	
				2,4,4-Триметилпентен-1, см.	2050	3	
ТРАНСПОРТНОЕ СРЕДСТВО, РАБОТАЮЩЕЕ НА ЛЕГКОВОСПЛАМЕНЯЮЩЕЙ ГАЗЕ	3166	9		2,4,4-Триметилпентен-2, см.	2050	3	
				ТРИМЕТИЛФОСФИТ	2329	3	
				ТРИМЕТИЛХЛОРСИЛАН	1298	3	
ТРАНСПОРТНОЕ СРЕДСТВО, РАБОТАЮЩЕЕ НА ЛЕГКОВОСПЛАМЕНЯЮЩЕЙ ЖИДКОСТИ	3166	9		ТРИМЕТИЛЦИКЛОГЕКСИЛ-АМИН	2326	8	
				ТРИНИТРОАНИЗОЛ	0213	1	
ТРАНСПОРТНОЕ СРЕДСТВО, РАБОТАЮЩЕЕ НА ТОПЛИВНЫХ ЭЛЕМЕНТАХ, СОДЕРЖАЩИХ ЛЕГКОВОСПЛАМЕНЯЮЩИЙСЯ ГАЗ	3166	9		ТРИНИТРОАНИЛИН	0153	1	
				ТРИНИТРОБЕНЗОЛ сухой или увлажненный с массовой долей воды менее 30%	0214	1	
				ТРИНИТРОБЕНЗОЛ УВЛАЖНЕННЫЙ с массовой долей воды не менее 30%	1354	4.1	
ТРАНСПОРТНОЕ СРЕДСТВО, РАБОТАЮЩЕЕ НА ТОПЛИВНЫХ ЭЛЕМЕНТАХ, СОДЕРЖАЩИХ ЛЕГКОВОСПЛАМЕНЯЮЩУЮСЯ ЖИДКОСТЬ	3166	9		ТРИНИТРОБЕНЗОЛ УВЛАЖНЕННЫЙ с массовой долей воды не менее 10%	3367	4.1	
ТРАССЕРЫ ДЛЯ БОЕПРИПАСОВ	0212	1		ТРИНИТРО-м-КРЕЗОЛ	0216	1	
	0306	1		ТРИНИТРОНАФТАЛИН	0217	1	
Тремолит, см.	2212	9		ТРИНИТРОРЕЗОРЦИН сухой или увлажненный с массовой долей воды или смеси спирта и воды менее 20%	0219	1	
ТРИАЛЛИЛАМИН	2610	3		ТРИНИТРОРЕЗОРЦИН УВЛАЖНЕННЫЙ с массовой долей воды или смеси спирта и воды не менее 20%	0394	1	
ТРИАЛЛИЛБОРАТ	2609	6.1					
Трибромборан, см.	2692	8		ТРИНИТРОТОЛУОЛ (ТНТ) сухой или увлажненный с массовой долей воды менее 30%	0209	1	
ТРИБУТИЛАМИН	2542	6.1		ТРИНИТРОТОЛУОЛ УВЛАЖНЕННЫЙ с массовой долей воды не менее 10%	3366	4.1	
ТРИБУТИЛФОСФАН	3254	4.2					
ТРИИЗОБУТИЛЕН	2324	3					
ТРИИЗОПРОПИЛБОРАТ	2616	3					
ТРИКРЕЗИЛФОСФАТ, содержащий более 3% ортоизомера	2574	6.1					
ТРИМЕТИЛАМИН БЕЗВОДНЫЙ	1083	2					

Наименование и описание	№ ООН	Класс	Замечания	Наименование и описание	№ ООН	Класс	Замечания
ТРИНИТРОТОЛУОЛ УВЛАЖНЕННЫЙ с массовой долей воды не менее 30%	1356	4.1		ТРИФТОРХЛОРМЕТАНА И ФТОРОФОРМА АЗЕОТРОПНАЯ СМЕСЬ, содержащая приблизительно 60% трифторхлорметана	2599	2	
ТРИНИТРОТОЛУОЛА И ГЕКСАНИТРОСТИЛЬБЕНА СМЕСЬ	0388	1		Трифторхлорэтан, см.	1983	2	
ТРИНИТРОТОЛУОЛА И ТРИНИТРОБЕНЗОЛА СМЕСЬ	0388	1		ТРИФТОРХЛОРЭТИЛЕН СТАБИЛИЗИРОВАННЫЙ, ГАЗ РЕФРИЖЕРАТОРНЫЙ R 1113	1082	2	
ТРИНИТРОТОЛУОЛА СМЕСЬ, СОДЕРЖАЩАЯ ТРИНИТРОБЕНЗОЛ И ГЕКСАНИТРОСТИЛЬБЕН	0389	1		1,1,1-ТРИФТОРЭТАН	2035	2	
ТРИНИТРОФЕНЕТОЛ	0218	1		Трихлорацетальдегид, см.	2075	6.1	
ТРИНИТРОФЕНИЛМЕТИЛ-НИТРАМИН	0208	1		ТРИХЛОРАЦЕТИЛХЛОРИД	2442	8	
ТРИНИТРОФЕНОЛ сухой или увлажненный с массовой долей воды не менее 30%	0154	1		ТРИХЛОРБЕНЗОЛЫ ЖИДКИЕ	2321	6.1	
ТРИНИТРОФЕНОЛ УВЛАЖНЕННЫЙ с массовой долей воды не менее 10%	3364	4.1		ТРИХЛОРБУТЕН	2322	6.1	
ТРИНИТРОФЕНОЛ (КИСЛОТА ПИКРИНОВАЯ) УВЛАЖНЕННЫЙ с массовой долей воды не менее 30%	1344	4.1		Трихлорнитрометан, см.	1580	6.1	
ТРИНИТРОФТОРЕНОН	0387	1		ТРИХЛОРСИЛАН	1295	4.3	
ТРИНИТРОХЛОРБЕНЗОЛ	0155	1		2,4,6-Трихлор-1,3,5-триазин, см.	2670	8	
ТРИНИТРОХЛОРБЕНЗОЛ УВЛАЖНЕННЫЙ с массовой долей воды не менее 10%	3365	4.1		1,3,5-Трихлортриазинтрион-2,4,6 симметричный, см.	2468	5.1	
ТРИПРОПИЛАМИН	2260	3		1,1,1-ТРИХЛОРЭТАН	2831	6.1	
ТРИПРОПИЛЕН	2057	3		ТРИХЛОРЭТИЛЕН	1710	6.1	
ТРИС-(1-АЗИРИДИНИЛ) ФОСФИНОКСИДА РАСТВОР	2501	6.1		ТРИЭТИЛАМИН	1296	3	
ТРИТОНАЛ	0390	1		Триэтилборат, см.	1176	3	
ТРИФТОРАЦЕТИЛХЛОРИД	3057	2		ТРИЭТИЛЕНТЕТРАМИН	2259	8	
Трифторбромметан, см.	1009	2		Триэтилортоформиат, см.	2524	3	
ТРИФТОРМЕТАН	1984	2		ТРИЭТИЛФОСФИТ	2323	3	
ТРИФТОРМЕТАН ОХЛАЖДЕННЫЙ ЖИДКИЙ	3136	2		Тропилиден, см.	2603	3	
2-ТРИФТОРМЕТИЛАНИЛИН	2942	6.1		ТРУБКИ ДЕТОНАЦИОННЫЕ	0106	1	
3-ТРИФТОРМЕТИЛАНИЛИН	2948	6.1		0107	1		
Трифторхлорметан, см.	1022	2		0257	1		
				0367	1		
				ТРУБКИ ДЕТОНАЦИОННЫЕ с защитными элементами	0408	1	
					0409	1	
					0410	1	
				ТРУБКИ ЗАЖИГАТЕЛЬНЫЕ	0316	1	
					0317	1	
					0368	1	
				Тяжелый водород, см.	1957	2	
				Уайт-спирит, см.	1300	3	
				УГЛЕВОДОРОДЫ ЖИДКИЕ, Н.У.К.	3295	3	
				УГЛЕВОДОРОДЫ ТЕРПЕНОВЫЕ, Н.У.К.	2319	3	

Наименование и описание	№ ООН	Класс	Замечания	Наименование и описание	№ ООН	Класс	Замечания
Углерода бисульфид, см.	1131	3		УРАНА ГЕКСАФТОРИД, РАДИОАКТИВНЫЙ МАТЕРИАЛ, ОСВОБОЖДЕННАЯ УПАКОВКА, менее 0,1 кг на упаковку, неделящийся или делящийся- освобожденный	3507	6.1	
УГЛЕРОДА ДИОКСИД	1013	2					
УГЛЕРОДА ДИОКСИД ОХЛАЖДЕННЫЙ ЖИДКИЙ	2187	2					
Углерода диоксид твердый	1845	9	Не подпа- дает под действие ДОПОГ, если использу- ется в качестве хладагента, см. раздел 5.5.3	УСТРОЙСТВА БЕЗОПАСНОСТИ ПИРОТЕХНИЧЕСКИЕ	0503	1	
				УСТРОЙСТВА БЕЗОПАСНОСТИ с электрическим инициированием	3268	9	
				УСТРОЙСТВА ВОДОАКТИВИРУЕМЫЕ с разрывным, вышибным или метательным зарядом	0248 0249	1 1	
Углерода диоксида и этилена оксида смесь, см.	1041 1952 3300	2 2 2		Устройства для запуска механизмов взрывного действия, см.	0275 0276 0323 0381	1 1 1 1	
УГЛЕРОДА МОНООКСИД СЖАТЫЙ	1016	2		УСТРОЙСТВА МАЛЫЕ, ПРИВОДИМЫЕ В ДЕЙСТВИЕ УГЛЕВОДОРОДНЫМ ГАЗОМ, с выпускным приспособлением	3150	2	
УГЛЕРОДА ТЕТРАБРОМИД	2516	6.1					
УГЛЕРОДА ТЕТРАХЛОРИД	1846	6.1					
УГОЛЬ животного или растительного происхождения	1361	4.2		Устройства предварительного натяжения ремней безопасности, см.	0503 3268	1 9	
УГОЛЬ АКТИВИРОВАННЫЙ	1362	4.2		УСТРОЙСТВА РАСЦЕПЛЕНИЯ ВЗРЫВЧАТЫЕ	0173	1	
Уголь древесный неактивированный, см.	1361	4.2		УСТРОЙСТВА СИГНАЛЬНЫЕ РУЧНЫЕ	0191 0373	1 1	
Уголь неактивированный, см.	1361	4.2					
Угольный ангидрид, см.	1013 1845 2187	2 9 2		ФЕНАЦИЛБРОМИД	2645	6.1	
				ФЕНЕТИДИНЫ	2311	6.1	
УДОБРЕНИЯ АММИАЧНОГО РАСТВОР, содержащий свободный аммиак	1043	2		Фениламин, см.	1547	6.1	
				ФЕНИЛАЦЕТИЛХЛОРИД	2577	8	
Удобрение на основе нитрата аммония, однородные азотно- фосфатные, азотно-калийные или азотно-фосфатно-калийные смеси, содержащие не более 70% нитрата аммония и не более 0,4% общего количества горючего/органиче- ского материала, рассчитываемого по углероду, или не более 45% нитрата аммония и неограниченное количество горючего материала	2071	9	Не подпа- дает под действие ДОПОГ	ФЕНИЛАЦЕТОНИТРИЛ ЖИДКИЙ	2470	6.1	
				1-Фенилбутан, см.	2709	3	
				2-Фенилбутан, см.	2709	3	
				ФЕНИЛГИДРАЗИН	2572	6.1	
				ФЕНИЛЕНДИАМИНЫ (о-, м-, п-)	1673	6.1	
				ФЕНИЛИЗОЦИАНАТ	2487	6.1	
				Фенилизоциандихлорид, см.	1672	6.1	
УДОБРЕНИЕ НА ОСНОВЕ НИТРАТА АММОНИЯ	2067	5.1		ФЕНИЛКАРБИЛАМИНОХЛОРИД	1672	6.1	
УНДЕКАН	2330	3		ФЕНИЛМЕРКАПТАН	2337	6.1	
				2-Фенилпропен, см.	2303	3	
				ФЕНИЛРТУТИ ГИДРООКСИД	1894	6.1	

Наименование и описание	№ ООН	Класс	Замечания	Наименование и описание	№ ООН	Класс	Замечания
ФЕНИЛРТУТИ НИТРАТ	1895	6.1		ФОСФОР БЕЛЫЙ В РАСТВОРЕ	1381	4.2	
ФЕНИЛРТУТИ СОЕДИНЕНИЕ, Н.У.К.	2026	6.1		ФОСФОР БЕЛЫЙ ПОД ВОДОЙ	1381	4.2	
ФЕНИЛРТУТЬАЦЕТАТ	1674	6.1		ФОСФОР БЕЛЫЙ РАСПЛАВЛЕННЫЙ	2447	4.2	
ФЕНИЛТРИХЛОРСИЛАН	1804	8		ФОСФОР ЖЕЛТЫЙ СУХОЙ	1381	4.2	
ФЕНИЛФОСФОРДИХЛОРИД	2798	8		ФОСФОР ЖЕЛТЫЙ В РАСТВОРЕ	1381	4.2	
ФЕНИЛФОСФОРТИОДИХЛОРИД	2799	8		ФОСФОР ЖЕЛТЫЙ ПОД ВОДОЙ	1381	4.2	
ФЕНИЛХЛОРФОРМИАТ	2746	6.1		Фосфор красный, см.	1338	4.1	
Фенилцианид, см.	2224	6.1		Фосфора бромид, см.	1808	8	
Фенилэтилен, см.	2055	3		ФОСФОРА ГЕПТАСУЛЬФИД, не содержащий желтого или белого фосфора	1339	4.1	
ФЕНОЛ РАСПЛАВЛЕННЫЙ	2312	6.1		ФОСФОРА ОКСИБРОМИД	1939	8	
ФЕНОЛ ТВЕРДЫЙ	1671	6.1		ФОСФОРА ОКСИБРОМИД РАСПЛАВЛЕННЫЙ	2576	8	
ФЕНОЛА РАСТВОР	2821	6.1		ФОСФОРА (V) ОКСИД	1807	8	
ФЕНОЛСУЛЬФОКИСЛОТА ЖИДКАЯ	1803	8		ФОСФОРА ОКСИХЛОРИД	1810	6.1	
ФЕНОЛЯТЫ ЖИДКИЕ	2904	8		ФОСФОРА ПЕНТАБРОМИД	2691	8	
ФЕНОЛЯТЫ ТВЕРДЫЕ	2905	8		ФОСФОРА ПЕНТАСУЛЬФИД, не содержащий желтого или белого фосфора	1340	4.3	
ФЕРРОСИЛИЦИЙ с массовой долей кремния не менее 30%, но менее 90%	1408	4.3		ФОСФОРА ПЕНТАФТОРИД	2198	2	
ФЕРРОЦЕРИЙ	1323	4.1		ФОСФОРА ПЕНТАФТОРИД АДСОРБИРОВАННЫЙ	3524	2	
ФИЛЬТРЫ НИТРОЦЕЛЛЮЛОЗНЫЕ МЕМБРАННЫЕ, содержащие не более 12,6% азота по массе сухого вещества	3270	4.1		ФОСФОРА ПЕНТАХЛОРИД	1806	8	
Формалин, см.	1198	3		ФОСФОРА СЕСКВИСУЛЬФИД, не содержащий желтого или белого фосфора	1341	4.1	
ФОРМАЛЬДЕГИДА РАСТВОР, содержащий не менее 25% формальдегида	2209	8		Фосфора (V) сульфид, не содержащий желтого и белого фосфора, см.	1340	4.3	
ФОРМАЛЬДЕГИДА РАСТВОР ЛЕГКОВОСПЛАМЕНЯЮЩИЙСЯ	1198	3		Фосфора сульфохлорид, см.	1837	8	
Формадинсульфиновая кислота	3341	4.2		ФОСФОРА ТРИБРОМИД	1808	8	
2-Формил-3,4-дигидропиран-2Н, см.	2607	3		ФОСФОРА ТРИОКСИД	2578	8	
ФОСГЕН	1076	2		ФОСФОРА ТРИСУЛЬФИД, не содержащий желтого или белого фосфора	1343	4.1	
9-ФОСФАБИЦИКЛОНОНАНЫ	2940	4.2		ФОСФОРА ТРИХЛОРИД	1809	6.1	
ФОСФИН	2199	2		Фосфора хлорид, см.	1809	6.1	
ФОСФИН АДСОРБИРОВАННЫЙ	3525	2		Фосфорилхлорид, см.	1810	6.1	
ФОСФОР АМОРФНЫЙ	1338	4.1					
ФОСФОР БЕЛЫЙ СУХОЙ	1381	4.2					

Наименование и описание	№ ООН	Класс	Замечания	Наименование и описание	№ ООН	Класс	Замечания
ФОСФОРОРГАНИЧЕСКОЕ СОЕДИНЕНИЕ ЖИДКОЕ ТОКСИЧНОЕ, Н.У.К.	3278	6.1		ХИМИЧЕСКИЙ ПРОДУКТ ПОД ДАВЛЕНИЕМ ЛЕГКОВОСПЛАМЕНЯЮЩИЙСЯ, Н.У.К.	3501	2	
ФОСФОРОРГАНИЧЕСКОЕ СОЕДИНЕНИЕ ТВЕРДОЕ ТОКСИЧНОЕ, Н.У.К.	3464	6.1		ХИМИЧЕСКИЙ ПРОДУКТ ПОД ДАВЛЕНИЕМ ЛЕГКОВОСПЛАМЕНЯЮЩИЙСЯ, КОРРОЗИОННЫЙ, Н.У.К.	3505	2	
ФОСФОРОРГАНИЧЕСКОЕ СОЕДИНЕНИЕ ТОКСИЧНОЕ ЛЕГКОВОСПЛАМЕНЯЮЩЕЕСЯ, Н.У.К.	3279	6.1		ХИМИЧЕСКИЙ ПРОДУКТ ПОД ДАВЛЕНИЕМ ЛЕГКОВОСПЛАМЕНЯЮЩИЙСЯ ТОКСИЧНЫЙ, Н.У.К.	3504	2	
ФОТОАВИАБОМБЫ	0037 0038 0039 0299	1 1 1 1		ХИМИЧЕСКИЙ ПРОДУКТ ПОД ДАВЛЕНИЕМ ТОКСИЧНЫЙ, Н.У.К.	3502	2	
ФТОР СЖАТЫЙ	1045	2		ХИНОЛИН	2656	6.1	
2-Фторанилин, см.	2941	6.1		Хинон, см.	2587	6.1	
4-Фторанилин, см.	2941	6.1		ХЛОПКА ОТХОДЫ, ПРОПИТАННЫЕ МАСЛОМ	1364	4.2	
о-Фторанилин, см.	2941	6.1		ХЛОПОК ВЛАЖНЫЙ	1365	4.2	
п-Фторанилин, см.	2941	6.1		ХЛОР	1017	2	
ФТОРАНИЛИНЫ	2941	6.1		ХЛОР АДСОРБИРОВАННЫЙ	3520	2	
ФТОРБЕНЗОЛ	2387	3		3-Хлор-1,2-дигидроксипропан, см.	2689	6.1	
Фтористоводородная кислота, см.	1790	8		ХЛОРА ПЕНТАФТОРИД	2548	2	
Фторметан, см	2454	2		ХЛОРА ТРИФТОРИД	1749	2	
Фтороформ, см.	1984	2		3503Х2ЛОРАЛЬ БЕЗВОДНЫЙ СТАБИЛИЗИРОВАННЫЙ	2075	6.1	
ФТОРОСИЛИКАТЫ, Н.У.К.	2856	6.1		ХЛОРАНИЗИДИНЫ	2233	6.1	
ФТОРТОЛУОЛЫ	2388	3		ХЛОРАНИЛИНЫ ЖИДКИЕ	2019	6.1	
Фторэтан, см.	2453	2		ХЛОРАНИЛИНЫ ТВЕРДЫЕ	2018	6.1	
ФУМАРИЛХЛОРИД	1780	8		ХЛОРАТА И БОРАТА СМЕСЬ	1458	5.1	
Фумароилдихлорид, см.	1780	8		ХЛОРАТА И МАГНИЯ ХЛОРИДА РАСТВОР	3407	5.1	
ФУМИГИРОВАННАЯ ТРАНСПОРТНАЯ ЕДИНИЦА	3359	9		ХЛОРАТА И МАГНИЯ ХЛОРИДА СМЕСЬ ТВЕРДАЯ	1459	5.1	
ФУРАЛЬДЕГИДЫ	1199	6.1		ХЛОРАТОВ НЕОРГАНИЧЕСКИХ ВОДНЫЙ РАСТВОР, Н.У.К.	3210	5.1	
ФУРАН	2389	3		ХЛОРАТЫ НЕОРГАНИЧЕСКИЕ, Н.У.К.	1461	5.1	
Фурилкарбинол, см.	2874	6.1		Хлорацетальдегид, см.	2232	6.1	
ФУРФУРИЛАМИН	2526	3		ХЛОРАЦЕТИЛХЛОРИД	1752	6.1	
ХИМИЧЕСКИЙ ПРОДУКТ ПОД ДАВЛЕНИЕМ, Н.У.К.	3500	2		ХЛОРАЦЕТОН СТАБИЛИЗИРОВАННЫЙ	1695	6.1	
ХИМИЧЕСКИЙ ПРОДУКТ ПОД ДАВЛЕНИЕМ КОРРОЗИОННЫЙ, Н.У.К.	3503	2		ХЛОРАЦЕТОНИТРИЛ	2668	6.1	

Наименование и описание	№ ООН	Класс	Замечания	Наименование и описание	№ ООН	Класс	Замечания
ХЛОРАЦЕТОФЕНОН ЖИДКИЙ	3416	6.1		ХЛОРНИТРОАНИЛИНЫ	2237	6.1	
ХЛОРАЦЕТОФЕНОН ТВЕРДЫЙ	1697	6.1		ХЛОРНИТРОБЕНЗОЛЫ	1578	6.1	
ХЛОРБЕНЗИЛХЛОРИДЫ ЖИДКИЕ	2235	6.1		ХЛОРНИТРОТОЛУОЛЫ ЖИДКИЕ	2433	6.1	
ХЛОРБЕНЗИЛХЛОРИДЫ ТВЕРДЫЕ	3427	6.1		ХЛОРНИТРОТОЛУОЛЫ ТВЕРДЫЕ	3457	6.1	
ХЛОРБЕНЗОЛ	1134	3		ХЛОРОПРЕН СТАБИЛИЗИРОВАННЫЙ	1991	3	
ХЛОРБЕНЗОТРИФТОРИДЫ	2234	3		ХЛОРОФОРМ	1888	6.1	
1-Хлор-3-бромпропан, см.	2688	6.1		ХЛОРПЕНТАФТОРЭТАН	1020	2	
1-Хлорбутан, см.	1127	3		ХЛОРПИКРИН	1580	6.1	
2-Хлорбутан, см.	1127	3		ХЛОРПИКРИНА И МЕТИЛБРОМИДА СМЕСЬ, содержащая более 2% хлорпикрина	1581	2	
ХЛОРБУТАНЫ	1127	3		ХЛОРПИКРИНА И МЕТИЛХЛОРИДА СМЕСЬ	1582	2	
ХЛОРДИНИТРОБЕНЗОЛЫ ЖИДКИЕ	1577	6.1		ХЛОРПИКРИНА СМЕСЬ, Н.У.К.	1583	6.1	
ХЛОРДИНИТРОБЕНЗОЛЫ ТВЕРДЫЕ	3441	6.1		2-ХЛОРПИРИДИН	2822	6.1	
ХЛОРДИФТОРБРОММЕТАН	1974	2		1-ХЛОРПРОПАН	1278	3	
ХЛОРДИФТОРМЕТАН	1018	2		2-ХЛОРПРОПАН	2356	3	
ХЛОРДИФТОРМЕТАНА И ХЛОРПЕНТАФТОРЭТАНА СМЕСЬ с постоянной температурой кипения, содержащая около 49% хлордифтоорметана	1973	2		3-Хлор-пропандиол-1,2, см.	2689	6.1	
1-ХЛОР-1,1-ДИФТОРЭТАН	2517	2		3-ХЛОРПРОПАНОЛ-1	2849	6.1	
ХЛОРИТА РАСТВОР	1908	8		2-ХЛОРПРОПЕН	2456	3	
ХЛОРИТЫ НЕОРГАНИЧЕСКИЕ, Н.У.К.	1462	5.1		3-Хлорпропен, см.	1100	3	
ХЛОРКРЕЗОЛОВ РАСТВОР	2669	6.1		3-Хлорпропен-1, см.	1100	3	
ХЛОРКРЕЗОЛЫ ТВЕРДЫЕ	3437	6.1		ХЛОРСИЛАНЫ КОРРОЗИОННЫЕ, Н.У.К.	2987	8	
Хлорметан, см.	1063	2		ХЛОРСИЛАНЫ КОРРОЗИОННЫЕ ЛЕГКОВОСПЛАМЕНЯЮЩИЕСЯ, Н.У.К.	2986	8	
1-Хлор-3-метилбутан, см.	1107	3		ХЛОРСИЛАНЫ ЛЕГКОВОСПЛАМЕНЯЮЩИЕСЯ КОРРОЗИОННЫЕ, Н.У.К.	2985	3	
2-Хлор-2-метилбутан, см.	1107	3		ХЛОРСИЛАНЫ, РЕАГИРУЮЩИЕ С ВОДОЙ, ЛЕГКОВОСПЛАМЕНЯЮЩИЕСЯ КОРРОЗИОННЫЕ, Н.У.К.	2988	4.3	
2-Хлор-2-метилпропан, см.	1127	3		ХЛОРСИЛАНЫ ТОКСИЧНЫЕ КОРРОЗИОННЫЕ ЛЕГКОВОСПЛАМЕНЯЮЩИЕСЯ, Н.У.К.	3362	6.1	
3-Хлор-2-метилпропен-1, см.	2554	3		ХЛОРСИЛАНЫ ТОКСИЧНЫЕ КОРРОЗИОННЫЕ, Н.У.К.	3361	6.1	
3-ХЛОР-4-МЕТИЛФЕНИЛ-ИЗОЦИАНАТ ЖИДКИЙ	2236	6.1		1-ХЛОР-1,2,2,2-ТЕТРАФТОРЭТАН	1021	2	
3-ХЛОР-4-МЕТИЛФЕНИЛ-ИЗОЦИАНАТ ТВЕРДЫЙ	3428	6.1					
Хлорметилцианид, см.	2668	6.1					
ХЛОРМЕТИЛХЛОРФОРМИАТ	2745	6.1					
Хлорная известь, см.	2208	5.1					

Наименование и описание	№ ООН	Класс	Замечания	Наименование и описание	№ ООН	Класс	Замечания
4-ХЛОР-о-ТОЛУИДИНГИДРО-ХЛОРИД ТВЕРДЫЙ	1579	6.1		ЦЕЗИЙ	1407	4.3	
4-ХЛОР-о-ТОЛУИДИНГИДРО-ХЛОРИДА РАСТВОР	3410	6.1		ЦЕЗИЯ ГИДРОКСИД	2682	8	
ХЛОРТОЛУИДИНЫ ЖИДКИЕ	3429	6.1		ЦЕЗИЯ ГИДРОКСИДА РАСТВОР	2681	8	
ХЛОРТОЛУИДИНЫ ТВЕРДЫЕ	3429	6.1		ЦЕЗИЯ НИТРАТ	1451	5.1	
ХЛОРТОЛУОЛЫ	2238	3		ЦЕЛЛУЛОИД – блоки, стружки, гранулы, ленты, трубки и т.д., исключая отходы	2000	4.1	
ХЛОРТРИФТОРМЕТАН	1022	2		ЦЕЛЛУЛОИДА ОТХОДЫ	2002	4.2	
1-ХЛОР-2,2,2-ТРИФТОРЭТАН	1983	2		ЦЕРИЙ – пластинки, слитки или бруски	1333	4.1	
Хлортрифторэтилен, см.	1082	2		ЦЕРИЙ – стружка или мелкий порошок	3078	4.3	
ХЛОРФЕНИЛТРИХЛОРСИЛАН	1753	8		ЦИАН	1026	2	
ХЛОРФЕНОЛЫ ЖИДКИЕ	2021	6.1		ЦИАН БРОМИСТЫЙ	1889	6.1	
ХЛОРФЕНОЛЫ ТВЕРДЫЕ	2020	6.1		ЦИАНИДОВ РАСТВОР, Н.У.К.	1935	6.1	
ХЛОРФЕНОЛЯТЫ ЖИДКИЕ	2904	8		ЦИАНИДЫ НЕОРГАНИЧЕСКИЕ ТВЕРДЫЕ, Н.У.К.	1588	6.1	
ХЛОРФЕНОЛЯТЫ ТВЕРДЫЕ	2905	8		Цианиды органические легковоспламеняющиеся токсичные, н.у.к., см.	3273	3	
ХЛОРФОРМИАТЫ ТОКСИЧНЫЕ КОРРОЗИОННЫЕ, Н.У.К.	3277	6.1		Цианиды органические токсичные, н.у.к., см.	3276 3439	6.1	
ХЛОРФОРМИАТЫ ТОКСИЧНЫЕ КОРРОЗИОННЫЕ ЛЕГКОВОСПЛАМЕНЯЮЩИЕСЯ, Н.У.К.	2742	6.1		Цианиды органические токсичные легковоспламеняющиеся, н.у.к., см.	3275	6.1	
ХЛОРЦИАН СТАБИЛИЗИРОВАННЫЙ	1589	2		Цианоацетонитрил, см.	2647	6.1	
Хлорэтан, см.	1037	2		ЦИАНУРХЛОРИД	2670	8	
2-ХЛОРЭТАНАЛЬ	2232	6.1		ЦИКЛОБУТАН	2601	2	
Хлорэтаннитрил, см.	2668	6.1		ЦИКЛОБУТИЛХЛОРФОРМИАТ	2744	6.1	
2-Хлорэтанол, см.	1135	6.1		1,4-Циклогексадиендион, см.	2587	6.1	
Хризотил, см.	2590	9		ЦИКЛОГЕКСАН	1145	3	
Хром азотнокислый, см.	2720	5.1		ЦИКЛОГЕКСАНОН	1915	3	
Хрома (VI) дихлордиоксид, см.	1758	8		Циклогексантиол, см.	3054	3	
ХРОМА НИТРАТ	2720	5.1		ЦИКЛОГЕКСЕН	2256	3	
Хрома (III) нитрат, см.	2720	5.1		ЦИКЛОГЕКСЕНИЛТРИХЛОРСИЛАН	1762	8	
ХРОМА ОКСИХЛОРИД	1758	8		ЦИКЛОГЕКСИЛАМИН	2357	8	
Хрома оксихлорид, см.	1758	8		ЦИКЛОГЕКСИЛАЦЕТАТ	2243	3	
ХРОМА ТРИОКСИД БЕЗВОДНЫЙ	1463	5.1		ЦИКЛОГЕКСИЛИЗОЦИАНАТ	2488	6.1	
ХРОМА ФТОРИД ТВЕРДЫЙ	1756	8		ЦИКЛОГЕКСИЛМЕРКАПТАН	3054	3	
Хрома (III) фторид твердый, см.	1756	8		ЦИКЛОГЕКСИЛТРИХЛОРСИЛАН	1763	8	
ХРОМА ФТОРИДА РАСТВОР	1757	8					

Наименование и описание	№ ООН	Класс	Замечания	Наименование и описание	№ ООН	Класс	Замечания
ЦИКЛОГЕПТАН	2241	3		ЦИКЛОТРИМЕТИЛЕНТРИ-НИТРАМИНА И ЦИКЛОТЕТРАМЕТИЛЕНТЕТРАНИТРАМИНА СМЕСЬ	0391	1	
1,3,5-Циклогептатриен, см.	2603	3		ДЕСЕНСИБИЛИЗИРОВАННАЯ с массовой долей флегматизатора не менее 10%			
ЦИКЛОГЕПТАТРИЕН	2603	3		ЦИКЛОТРИМЕТИЛЕНТРИ-НИТРАМИНА И ЦИКЛОТЕТРАМЕТИЛЕНТЕТРАНИТРАМИНА СМЕСЬ УВЛАЖНЕННАЯ с массовой долей воды не менее 15%	0391	1	
ЦИКЛОГЕПТЕН	2242	3		ЦИКЛОТРИМЕТИЛЕНТРИ-НИТРАМИН	0483	1	
1,5,9-ЦИКЛОДОДЕКАТРИЕН	2518	6.1		ДЕСЕНСИБИЛИЗИРОВАННЫЙ			
ЦИКЛОНИТ	0483	1		ЦИКЛОТРИМЕТИЛЕНТРИ-НИТРАМИН УВЛАЖНЕННЫЙ с массовой долей воды не менее 15%	0072	1	
ДЕСЕНСИБИЛИЗИРОВАННЫЙ, см.				Цимол, см.	2046	3	
ЦИКЛОНИТ УВЛАЖНЕННЫЙ с массовой долей воды не менее 15%, см.	0072	1		ЦИМОЛЫ	2046	3	
ЦИКЛОНИТА И ЦИКЛОТЕТРАМЕТИЛЕНТЕТРАНИТРАМИНА СМЕСЬ УВЛАЖНЕННАЯ с массовой долей воды не менее 15% или ДЕСЕНСИБИЛИЗИРОВАННАЯ с массовой долей флегматизатора не менее 10%, см.	0391	1		Цинен, см.	2052	3	
RDX, см.	0072	1		ЦИНК – ПОРОШОК	1436	4.3	
	0391	1		ЦИНК – ПЫЛЬ	1436	4.3	
	0483	1		ЦИНКА-АММОНИЯ НИТРИТ	1512	5.1	
ЦИКЛООКТАДИЕНФОСФИНЫ, см.	2940	4.2		ЦИНКА АРСЕНАТ	1712	6.1	
ЦИКЛООКТАДИЕНЫ	2520	3		ЦИНКА АРСЕНАТА И ЦИНКА АРСЕНИТА СМЕСЬ	1712	6.1	
ЦИКЛООКТАТЕТРАЕН	2358	3		ЦИНКА АРСЕНИТ	1712	6.1	
ЦИКЛОПЕНТАН	1146	3		Цинка бисульфита раствор, см.	2693	8	
ЦИКЛОПЕНТАНОЛ	2244	3		ЦИНКА БРОМАТ	2469	5.1	
ЦИКЛОПЕНТАНОН	2245	3		Цинка гексафторосиликат, см.	2855	6.1	
ЦИКЛОПЕНТЕН	2246	3		ЦИНКА ГИДРОСУЛЬФИТ, см.	1931	9	
ЦИКЛОПРОПАН	1027	2		ЦИНКА ДИТИОНИТ	1931	9	
ЦИКЛОТЕТРАМЕТИЛЕНТЕТРАНИТРАМИН	0484	1		Цинка кремнефторид, см.	2855	6.1	
ДЕСЕНСИБИЛИЗИРОВАННЫЙ				ЦИНКА НИТРАТ	1514	5.1	
НМХ, см.	0391	1		ЦИНКА ПЕРМАНГАНАТ	1515	5.1	
НМХ	0484	1		ЦИНКА ПЕРОКСИД	1516	5.1	
ДЕСЕНСИБИЛИЗИРОВАННЫЙ, см.				ЦИНКА РЕЗИНАТ	2714	4.1	
НМХ УВЛАЖНЕННЫЙ с массовой долей воды не менее 15%	0226	1		Цинка селенат, см.	2630	6.1	
ЦИКЛОТЕТРАМЕТИЛЕНТЕТРАНИТРАМИН УВЛАЖНЕННЫЙ с массовой долей воды не менее 15%	0226	1		Цинка селенит, см.	2630	6.1	
				ЦИНКА ФОСФИД	1714	4.3	
				ЦИНКА ФТОРОСИЛИКАТ	2855	6.1	

Наименование и описание	№ ООН	Класс	Замечания	Наименование и описание	№ ООН	Класс	Замечания
ЦИНКА ХЛОРАТ	1513	5.1		ШНУР ОГНЕПРОВОДНЫЙ БЕЗОПАСНЫЙ	0105	1	
ЦИНКА ХЛОРИД БЕЗВОДНЫЙ	2331	8		Щелок, см.	1823	8	
ЦИНКА ХЛОРИДА РАСТВОР	1840	8		Щелочная едкая аккумуляторная жидкость, см.	2797	8	
ЦИНКА ЦИАНИД	1713	6.1		ЩЕЛОЧНАЯ ЖИДКОСТЬ ЕДКАЯ, Н.У.К.	1719	8	
Циннамен, см.	2055	3		ЩЕЛОЧНОЗЕМЕЛЬНЫХ МЕТАЛЛОВ СПЛАВ, Н.У.К.	1393	4.3	
Циннамол, см.	2055	3		ЩЕЛОЧНЫХ МЕТАЛЛОВ СПЛАВ ЖИДКИЙ, Н.У.К.	1421	4.3	
ЦИРКОНИЙ – ПОРОШОК СУХОЙ	2008	4.2		ЭКСТРАКТЫ АРОМАТИЧЕСКИЕ ЖИДКИЕ	1169	3	
ЦИРКОНИЙ – ПОРОШОК УВЛАЖНЕННЫЙ с долей воды не менее 25%	1358	4.1		ЭКСТРАКТЫ АРОМАТНЫЕ ЖИДКИЕ	1197	3	
ЦИРКОНИЙ, СУСПЕНДИРОВАННЫЙ В ЛЕГКОВОСПЛАМЕНЯЮЩЕЙСЯ ЖИДКОСТИ	1308	3		Электролит (кислота или щелочь) для батарей, см.	2796 2797	8 8	
ЦИРКОНИЙ СУХОЙ в виде обработанных листов, полос или проволоки в бухтах	2009	4.2		ЭЛЕМЕНТЫ, СОДЕРЖАЩИЕ НАТРИЙ	3292	4.3	
ЦИРКОНИЙ СУХОЙ в виде проволоки в бухтах, обработанных металлических листов, полос (тоньше 254 микрон, но не тоньше 18 микрон)	2858	4.1		ЭЛЕМЕНТЫ ЦЕПИ ВЗРЫВАНИЯ, Н.У.К.	0382 0383 0384 0461	1 1 1 1	
ЦИРКОНИЯ ГИДРИД	1437	4.1		Эмаль, см.	1263 3066	3 8	
ЦИРКОНИЯ НИТРАТ	2728	5.1			3469 3470	3 8	
ЦИРКОНИЯ ОТХОДЫ	1932	4.2		ЭПИБРОМГИДРИН	2558	6.1	
ЦИРКОНИЯ ПИКРАМАТ сухой или увлажненный с массовой долей воды менее 20%	0236	1		ЭПИХЛОРИДРИН	2023	6.1	
ЦИРКОНИЯ ПИКРАМАТ УВЛАЖНЕННЫЙ с массовой долей воды не менее 20%	1517	4.1		1,2-Эпоксипутан стабилизированный, см.	3022	3	
ЦИРКОНИЯ ТЕТРАХЛОРИД	2503	8		2,3-Эпоксипропаналь-1, см.	2622	3	
Шеллак, см.	1263 3066 3469 3470	3 8 3 8		Эпоксизтан, см.	1040	2	
ШЛАК ЦИНКОВЫЙ	1435	4.3		1,2-ЭПОКСИ-3-ЭТОКСИПРОПАН	2752	3	
ШНУР ДЕТОНИРУЮЩИЙ в металлической оболочке	0102 0290	1 1		ЭТАН ОХЛАЖДЕННЫЙ ЖИДКИЙ	1961	2	
ШНУР ДЕТОНИРУЮЩИЙ гибкий	0065 0289	1 1		ЭТАН	1035	2	
ШНУР ДЕТОНИРУЮЩИЙ СЛАБОГО ДЕЙСТВИЯ в металлической оболочке	0104	1		ЭТАНОЛ	1170	3	
ШНУР ОГНЕПРОВОДНЫЙ	0066	1		ЭТАНОЛА И ГАЗОЛИНА СМЕСЬ или ЭТАНОЛА И БЕНЗИНА МОТОРНОГО СМЕСЬ, или ЭТАНОЛА И ПЕТРОЛА СМЕСЬ с содержанием этанола более 10%	3475	3	
				ЭТАНОЛА РАСТВОР	1170	3	
				ЭТАНОЛАМИН	2491	8	

Наименование и описание	№ ООН	Класс	Замечания	Наименование и описание	№ ООН	Класс	Замечания
ЭТАНОЛАМИНА РАСТВОР	2491	8		ЭТИЛЕН	1962	2	
Этантол, см.	2363	3		ЭТИЛЕНА ОКСИД	1040	2	
ЭТИЛАКРИЛАТ СТАБИЛИЗИРОВАННЫЙ	1917	3		ЭТИЛЕНА ОКСИД С АЗОТОМ при общем давлении до 1 МПа (10 бар) при температуре 50°C	1040	2	
ЭТИЛАМИЛКЕТОН	2271	3		ЭТИЛЕНА ОКСИДА И ДИХЛОРДИФТОРМЕТАНА СМЕСЬ, содержащая не более 12,5% этилена оксида	3070	2	
ЭТИЛАМИН	1036	2		ЭТИЛЕНА ОКСИДА И ПЕНТАФТОРЭТАНА СМЕСЬ, содержащая не более 7,9% этилена оксида	3298	2	
ЭТИЛАМИНА ВОДНЫЙ РАСТВОР с массовой долей этиламина не менее 50%, но не более 70%	2270	3		ЭТИЛЕНА ОКСИДА И ПРОПИЛЕНА ОКСИДА СМЕСЬ, содержащая не более 30% этилена оксида	2983	3	
2-ЭТИЛАНИЛИН	2273	6.1		ЭТИЛЕНА ОКСИДА И ТЕТРАФТОРЭТАНА СМЕСЬ, содержащая не более 5,6% этилена оксида	3299	2	
N-ЭТИЛАНИЛИН	2272	6.1		ЭТИЛЕНА ОКСИДА И УГЛЕРОДА ДИОКСИДА СМЕСЬ, содержащая более 87% этилена оксида	3300	2	
ЭТИЛАЦЕТАТ	1173	3		ЭТИЛЕНА ОКСИДА И УГЛЕРОДА ДИОКСИДА СМЕСЬ, содержащая более 9%, но не более 87% этилена оксида	1041	2	
ЭТИЛАЦЕТИЛЕН СТАБИЛИЗИРОВАННЫЙ	2452	2		ЭТИЛЕНА ОКСИДА И УГЛЕРОДА ДИОКСИДА СМЕСЬ, содержащая более 9%, но не более 87% этилена оксида	1952	2	
N-ЭТИЛ-N-БЕНЗИЛАНИЛИН	2274	6.1		ЭТИЛЕНА ОКСИДА И УГЛЕРОДА ДИОКСИДА СМЕСЬ, содержащая не более 8,8% этилена оксида	1604	8	
N-ЭТИЛБЕНЗИЛТОЛУИДИНЫ ЖИДКИЕ	2753	6.1		ЭТИЛЕНДИАМИН	1605	6.1	
N-ЭТИЛБЕНЗИЛТОЛУИДИНЫ ТВЕРДЫЕ	3460	6.1		ЭТИЛЕНДИБРОМИД	1647	6.1	Этилендибромида и метилбромида смесь жидкая, см.
ЭТИЛБЕНЗОЛ	1175	3		ЭТИЛЕНДИХЛОРИД	1184	3	
ЭТИЛБОРАТ	1176	3		ЭТИЛЕНИМИН СТАБИЛИЗИРОВАННЫЙ	1185	6.1	
ЭТИЛБРОМАЦЕТАТ	1603	6.1		ЭТИЛЕНХЛОРИДРИН	1135	6.1	
ЭТИЛБРОМИД	1891	6.1		Этилиденхлорид, см.	2362	3	
2-ЭТИЛБУТАНОЛ	2275	3		ЭТИЛИЗОБУТИРАТ	2385	3	
2-Этилбутилацетат, см.	1177	3		ЭТИЛИЗОЦИАНАТ	2481	6.1	
2-ЭТИЛБУТИЛАЦЕТАТ	1177	3					
2-ЭТИЛБУТИРАЛЬДЕГИД	1178	3					
ЭТИЛБУТИРАТ	1180	3					
2-ЭТИЛГЕКСИЛАМИН	2276	3					
2-ЭТИЛГЕКСИЛХЛОРФОРМИАТ	2748	6.1					
ЭТИЛДИХЛОРАРСИН	1892	6.1					
ЭТИЛДИХЛОРСИЛАН	1183	4.3					
ЭТИЛЕНА, АЦЕТИЛЕНА И ПРОПИЛЕНА СМЕСЬ ОХЛАЖДЕННАЯ ЖИДКАЯ, содержащая не менее 71,5 этилена, не более 22,5% ацетилена, не более 6% пропилена	3138	2					
ЭТИЛЕН ОХЛАЖДЕННЫЙ ЖИДКИЙ	1038	2					

Наименование и описание	№ ООН	Класс	Замечания	Наименование и описание	№ ООН	Класс	Замечания
ЭТИЛКРОТОНАТ	1862	3		ЭФИР БУТИЛМЕТИЛОВЫЙ	2350	3	
ЭТИЛЛАКТАТ	1192	3		Эфир бутилэтиловый, см.	1179	3	
ЭТИЛМЕРКАПТАН	2363	3		ЭФИР ВИНИЛИЗОБУТИЛОВЫЙ СТАБИЛИЗИРОВАННЫЙ	1304	3	
ЭТИЛМЕТАКРИЛАТ СТАБИЛИЗИРОВАННЫЙ	2277	3		ЭФИР ВИНИЛМЕТИЛОВЫЙ СТАБИЛИЗИРОВАННЫЙ	1087	2	
ЭТИЛМЕТИЛКЕТОН	1193	3		ЭФИР ВИНИЛЭТИЛОВЫЙ СТАБИЛИЗИРОВАННЫЙ	1302	3	
ЭТИЛНИТРИТА РАСТВОР	1194	3		ЭФИР ДИАЛЛИЛОВЫЙ	2360	3	
ЭТИЛОКСАЛАТ	2525	6.1		ЭФИР ДИВИНИЛОВЫЙ СТАБИЛИЗИРОВАННЫЙ	1167	3	
ЭТИЛОРТОФОРМИАТ	2524	3		ЭФИР ДИИЗОПРОПИЛОВЫЙ	1159	3	
1-ЭТИЛПИПЕРИДИН	2386	3		ЭФИР ДИМЕТИЛОВЫЙ	1033	2	
ЭТИЛПРОПИОНАТ	1195	3		ЭФИР ДИ-н-ПРОПИЛОВЫЙ	2384	3	
Этилсиликат, см.	1292	3		ЭФИР ДИХЛОРДИИЗО- ПРОПИЛОВЫЙ	2490	6.1	
Этилсульфат, см.	1594	6.1		ЭФИР ДИХЛОРДИМЕТИЛОВЫЙ СИММЕТРИЧНЫЙ	2249	6.1	Перевозка запрещена
N-ЭТИЛТОЛУИДИНЫ	2754	6.1		ЭФИР 2,2' – ДИХЛОРДИЭТИ- ЛОВЫЙ	1916	6.1	
ЭТИЛТРИХЛОРСИЛАН	1196	3		Эфир ди(2-хлорэтиловый), см.	1916	6.1	
ЭТИЛФЕНИЛДИХЛОРСИЛАН	2435	8		ЭФИР ДИЭТИЛОВЫЙ	1155	3	
ЭТИЛФОРМИАТ	1190	3		ЭФИР ДИЭТИЛОВЫЙ ЭТИЛЕНГЛИКОЛЯ	1153	3	
ЭТИЛФТОРИД	2453	2		Эфир для наркоза, см.	1155	3	
ЭТИЛХЛОРАЦЕТАТ	1181	6.1		Эфир изопропиловый, см.	1159	3	
ЭТИЛХЛОРИД	1037	2		ЭФИР МЕТИЛ-трет-БУТИЛОВЫЙ	2398	3	
Этилхлоркарбонат, см.	1182	6.1		ЭФИР МЕТИЛПРОПИЛОВЫЙ	2612	3	
ЭТИЛ-2-ХЛОРПРОПИОНАТ	2935	3		ЭФИР МЕТИЛХЛОРМЕТИ- ЛОВЫЙ	1239	6.1	
Этил-альфа-хлорпропионат, см.	2935	3		Эфир метилэтиловый, см.	1039	2	
ЭТИЛХЛОРТИОФОРМИАТ	2826	8		ЭФИР МОНОМЕТИЛОВЫЙ ЭТИЛЕНГЛИКОЛЯ	1188	3	
ЭТИЛХЛОРФОРМИАТ	1182	6.1		ЭФИР МОНОМЕТИЛОВЫЙ ЭТИЛЕНГЛИКОЛЯ И КИСЛОТЫ УКСУСНОЙ	1189	3	
Этоксипропан-1, см.	2615	3		ЭФИР МОНОЭТИЛОВЫЙ ЭТИЛЕНГЛИКОЛЯ	1171	3	
2-Этоксигэтанол, см.	1171	3		ЭФИР МОНОЭТИЛОВЫЙ ЭТИЛЕНГЛИКОЛЯ И КИСЛОТЫ УКСУСНОЙ	1172	3	
2-Этоксигэтилацетат, см.	1172	3		ЭФИР ПЕРФТОР (МЕТИЛВИНИЛОВЫЙ)	3153	2	
Эфир, см.	1155	3					
ЭФИР АЛЛИЛГЛИЦИДИЛОВЫЙ	2219	3					
ЭФИР АЛЛИЛЭТИЛОВЫЙ	2335	3					
ЭФИР БОРТРИФТОРДИМЕТИЛОВЫЙ	2965	4.3					
ЭФИР БОРТРИФТОРДИЭТИЛОВЫЙ	2604	8					
ЭФИР 2-БРОМЭТИЛЭТИЛОВЫЙ	2340	3					
ЭФИР БУТИЛВИНИЛОВЫЙ СТАБИЛИЗИРОВАННЫЙ	2352	3					

Наименование и описание	№ ООН	Класс	Замечания	Наименование и описание	№ ООН	Класс	Замечания
ЭФИР ПЕРФТОР (ЭТИЛВИНИЛОВЫЙ)	3154	2		ЭФИР ЭТИЛМЕТИЛОВЫЙ	1039	2	
Эфир петролейный, см.	1268	3		ЭФИР ЭТИЛОВЫЙ, см.	1155	3	
Эфир хлордиметилловый, см.	1239	6.1		ЭФИР ЭТИЛПРОПИЛОВЫЙ	2615	3	
Эфир хлорметилметилловый, см.	1239	6.1		ЭФИРЫ, Н.У.К.	3271	3	
ЭФИР ХЛОРМЕТИЛЭТИЛОВЫЙ	2354	3		Эфиры бутиловые, см.	1149	3	
Эфир 2,3-эпоксипропилэтиловый, см.	2752	3		ЭФИРЫ ДИБУТИЛОВЫЕ	1149	3	
ЭФИР ЭТИЛБУТИЛОВЫЙ	1179	3		ЭФИРЫ СЛОЖНЫЕ, Н.У.К.	3272	3	

ГЛАВА 3.3

СПЕЦИАЛЬНЫЕ ПОЛОЖЕНИЯ, ПРИМЕНЯЕМЫЕ К НЕКОТОРЫМ ИЗДЕЛИЯМ ИЛИ ВЕЩЕСТВАМ

- 3.3.1 Если в колонке 6 таблицы А главы 3.2 указано, что к соответствующему веществу или изделию применяется то или иное специальное положение, то смысл и требования этого специального положения излагаются ниже. В тех случаях, когда то или иное специальное положение содержит требование в отношении маркировки упаковок, должны выполняться положения подраздела 5.2.1.2 а) и б). Если требуемый маркировочный знак содержит конкретный текст, заключенный в кавычки, например "Поврежденные литиевые батареи", размеры знака должны быть не меньше 12 мм, если в данном специальном положении или в других положениях ДОПОГ не указано иное.
- 16 Образцы новых или существующих взрывчатых веществ или изделий могут перевозиться в соответствии с указаниями компетентных органов (см. 2.2.1.1.3) для целей испытания, классификации, исследования и конструкторской разработки, контроля качества или в качестве торговых образцов. Масса образцов ВВ, не увлажненных или не десенсибилизированных, должна быть не более 10 кг в мелкой упаковке согласно предписанию компетентных органов. Масса образцов ВВ, увлажненных или десенсибилизированных, не должна превышать 25 кг.
- 23 Хотя для этого вещества характерна опасность воспламенения, она проявляется только при воздействии чрезвычайно сильного огня в замкнутом пространстве.
- 32 В любом другом виде это вещество не подпадает под действие требований ДОПОГ.
- 37 Это вещество не подпадает под действие требований ДОПОГ, если оно имеет покрытие.
- 38 Это вещество не подпадает под действие требований ДОПОГ, если оно содержит не более 0,1% карбида кальция.
- 39 Это вещество не подпадает под действие требований ДОПОГ, если оно содержит менее 30% или не менее 90% кремния.
- 43 При предъявлении к перевозке в качестве пестицидов эти вещества перевозятся согласно соответствующей позиции, предусмотренной для пестицидов, в соответствии с надлежащими положениями, касающимися пестицидов (см. 2.2.61.1.10–2.2.61.1.11.2).
- 45 Сульфиды и оксиды сурьмы, содержащие не более 0,5% мышьяка в расчете на общую массу, не подпадают под действие требований ДОПОГ.
- 47 Феррицианиды и ферроцианиды не подпадают под действие требований ДОПОГ.
- 48 Перевозка этого вещества, если оно содержит более 20% цианистоводородной кислоты, запрещается.
- 59 Эти вещества не подпадают под действие требований ДОПОГ, если они содержат не более 50% магния.

- 60 Если концентрация этого вещества составляет более 72%, то его перевозка запрещается.
- 61 В качестве технического наименования, дополняющего надлежащее отгрузочное наименование, используется либо наименование, принятое ИСО (см. также ISO 1750:1981 "Pesticides and other agrochemicals – common names" с поправками), либо другое наименование, указанное в издании ВОЗ "Recommended Classification of Pesticides by Hazard and Guidelines to Classification" ("Рекомендуемая классификация пестицидов по виду опасности и руководящие принципы классификации"), либо наименование активного вещества (см. также 3.1.2.8.1 и 3.1.2.8.1.1).
- 62 Это вещество не подпадает под действие требований ДОПОГ, если оно содержит не более 4% гидроксида натрия.
- 65 Водные растворы пероксида водорода, содержащие менее 8% пероксида водорода, не подпадают под действие требований ДОПОГ.
- 66 Требования ДОПОГ не распространяются на киноварь.
- 103 Перевозка нитритов аммония и смесей неорганического нитрита с солью аммония запрещается.
- 105 Нитроцеллюлоза, соответствующая описаниям позиций с № ООН 2556 или № ООН 2557, может быть отнесена к классу 4.1.
- 113 Перевозка химически неустойчивых смесей запрещается.
- 119 Рефрижераторные установки включают установки или другие приборы, специально предназначенные для хранения продуктов питания или иных предметов при низкой температуре во внутренней камере, а также устройства для кондиционирования воздуха. Рефрижераторные установки и компоненты рефрижераторных установок не подпадают под действие положений ДОПОГ, если они содержат менее 12 кг газа, отнесенного к классу 2, группа А или О согласно пункту 2.2.2.1.3, или менее 12 л раствора аммиака (№ ООН 2672).
- 122 Виды дополнительной опасности, контрольная и аварийная температуры, если таковые предписаны, а также номер ООН (обобщенная позиция) для каждого классифицированного в настоящее время состава органических пероксидов указаны в пункте 2.2.52.4, подразделе 4.1.4.2, инструкция по упаковке IBC520, и пункте 4.2.5.2.6, инструкция по переносным цистернам T23.
- 123 *(Зарезервировано)*
- 127 Может быть использован другой инертный материал или смесь инертных материалов при условии, что этот инертный материал или эта смесь имеет идентичные свойства флегматизации.
- 131 Флегматизированное вещество должно быть существенно менее чувствительным, чем сухой ПЭТН.
- 135 Соль динатрийгидрата дихлоризоциануровой кислоты не отвечает критериям для включения в класс 5.1 и не подпадает под действие ДОПОГ, если она не отвечает критериям для включения в какой-либо другой класс.
- 138 Цианистый пара-бромбензил не подпадает под действие требований ДОПОГ.

- 141 Продукты, прошедшие термическую обработку, достаточную для нейтрализации их опасных свойств во время перевозки, не подпадают под действие требований ДОПОГ.
- 142 Экстрагируемая растворителем соевая мука с содержанием не более 1,5% масла и не более 11% воды, практически не содержащая легковоспламеняющегося растворителя, не подпадает под действие требований ДОПОГ.
- 144 Водный раствор, содержащий не более 24% спирта по объему, не подпадает под действие требований ДОПОГ.
- 145 Алкогольные напитки, отнесенные к группе упаковки III, в случае их перевозки в сосудах вместимостью 250 л или меньше, не подпадают под действие требований ДОПОГ.
- 152 Классификация этого вещества зависит от размера частиц и способа упаковывания, однако границы опытным путем не установлены. Отнесение его к тому или иному классу должно осуществляться в соответствии с требованиями раздела 2.2.1.
- 153 Эта позиция используется только в том случае, если на основе испытаний установлено, что данные вещества не возгораются при контакте с водой и не имеют тенденции к самовоспламенению, а смесь выделяющихся газов не является легковоспламеняющейся.
- 162 *(Исключено)*
- 163 Вещество, указанное по наименованию в таблице А главы 3.2, не должно перевозиться под наименованием этой позиции. Вещества, перевозимые в соответствии с требованиями этой позиции, могут содержать не более 20% нитроцеллюлозы при условии, что нитроцеллюлоза содержит не более 12,6% азота (по массе сухого вещества).
- 168 Асбест, включенный в природный или искусственный связующий материал (например, цемент, пластмассу, асфальт, смолу или руду) таким образом, что при перевозке не может произойти высвобождения опасных для вдыхания количеств асбестовых волокон, не подпадает под действие требований ДОПОГ. Готовые изделия, содержащие асбест и не удовлетворяющие этому положению, не подпадают, тем не менее, под действие требований ДОПОГ, если они упакованы таким образом, что в ходе транспортировки не может произойти высвобождения опасных для вдыхания количеств асбестовых волокон.
- 169 Фталевый ангидрид в твердом состоянии и тетрагидрофталевые ангидриды, содержащие не более 0,05% малеинового ангидрида, не подпадают под действие требований ДОПОГ. Фталевый ангидрид, расплавленный при температуре выше его температуры вспышки, содержащий не более 0,05% малеинового ангидрида, должен быть отнесен к позиции с № ООН 3256.
- 172 Если радиоактивный характеризуется дополнительным(и) видом (видами) опасности:
- а) вещество должно быть отнесено к группе упаковки I, II или III, в зависимости от конкретного случая, согласно критериям отнесения к группам упаковки, предусмотренным в части 2, в соответствии с характером преобладающего дополнительного вида опасности;

- b) упаковки должны быть снабжены знаками дополнительной опасности, соответствующими каждому дополнительному виду опасности, характерному для данного материала; соответствующие знаки опасности должны прикрепляться к грузовым транспортным единицам согласно соответствующим положениям раздела 5.3.1;
- c) в транспортных документах и маркировке упаковок надлежащее отгрузочное наименование должно быть дополнено наименованием компонентов, в наибольшей степени обуславливающих этот дополнительный вид опасности (эти дополнительные виды опасности), и это наименование должно быть заключено в круглые скобки;
- d) в транспортном документе на опасные грузы должны быть указаны номер (номера) образца знака опасности, соответствующий каждому виду дополнительной опасности, указанному в круглых скобках после номера класса "7", и, если таковая назначена, группа упаковки в соответствии с требованиями подпункта d) пункта 5.4.1.1.1.

В отношении упаковки см. также 4.1.9.1.5.

- 177 Бария сульфат не подпадает под действие требований ДОПОГ.
- 178 Данное наименование должно использоваться только в случае отсутствия в таблице А главы 3.2 другого подходящего наименования и только с разрешения компетентного органа страны происхождения (см. 2.2.1.1.3).
- 181 Упаковки, содержащие вещество этого типа, должны иметь знак образца № 1 (см. 5.2.2.2.2), если компетентный орган страны происхождения не разрешил не наносить этот знак при использовании конкретной тары на том основании, что по результатам испытаний вещество в этой таре не демонстрирует признаков взрывоопасности (см. 5.2.2.1.9).
- 182 Группа щелочных металлов включает литий, натрий, калий, рубидий и цезий.
- 183 Группа щелочноземельных металлов включает магний, кальций, стронций и барий.
- 186 При определении состава нитрата аммония все ионы нитрата, в отношении которых в смеси имеется молекулярный эквивалент ионов аммония, рассчитываются как нитрат аммония.
- 188 Элементы и батареи, предъявляемые к перевозке, не подпадают под действие других положений ДОПОГ, если они отвечают следующим требованиям:
 - a) для литий-металлического элемента или элемента из литиевого сплава содержание лития не превышает 1 г, а для литий-ионного элемента мощность в ватт-часах не превышает 20 Вт·ч;
 - b) для литий-металлической батареи или батареи из литиевого сплава общее содержание лития не превышает 2 г, а для литий-ионной батареи мощность в ватт-часах не превышает 100 Вт·ч. Литий-ионные батареи, подпадающие под действие этого положения, за исключением батарей, изготовленных до 1 января 2009 года, должны иметь на наружной поверхности корпуса маркировку с указанием мощности в ватт-часах;
 - c) каждый элемент или каждая батарея отвечает положениям подпунктов a) и e) пункта 2.2.9.1.7;

- d) элементы и батареи, за исключением случаев, когда они установлены в оборудовании, должны помещаться во внутреннюю тару, которая полностью защищает элемент или батарею. Элементы и батареи должны быть защищены таким образом, чтобы исключалась возможность короткого замыкания. Это включает защиту от контактов с электропроводными материалами, находящимися внутри той же тары, которые могли бы привести к короткому замыканию. Внутренняя тара должна помещаться в прочную наружную тару, соответствующую положениям подразделов 4.1.1.1, 4.1.1.2 и 4.1.1.5;
- e) элементы и батареи, установленные в оборудовании, должны быть защищены от повреждения и короткого замыкания, и оборудование должно быть снабжено эффективным средством предотвращения случайного срабатывания. Это требование не применяется к устройствам, намеренно активированным во время перевозки (передатчикам системы радиочастотной идентификации (RFID), часам, датчикам и т.д.) и не способным вызывать опасное выделение тепла. В тех случаях, когда батареи установлены в оборудовании, оборудование должно помещаться в прочную наружную тару, изготовленную из подходящего материала надлежащей прочности и конструкции в зависимости от вместимости тары и ее предполагаемого предназначения, кроме случаев, когда оборудование, в котором содержится батарея, обеспечивает ее эквивалентную защиту;
- f) на каждой упаковке должен иметься соответствующий маркировочный знак литиевых батарей, изображенный в подразделе 5.2.1.9;

это требование не применяется к:
 - i) упаковкам, содержащим дисковые элементы, установленные в оборудовании (включая монтажные платы); и
 - ii) упаковкам, содержащим не более четырех элементов или двух батарей, установленных в оборудовании, если груз состоит из не более двух упаковок;
- g) за исключением случаев, когда батареи установлены в оборудовании, каждая упаковка должна быть способна выдержать испытание на падение с высоты 1,2 м, независимо от ее ориентации в пространстве, без повреждения содержащихся в ней элементов или батарей, без перемещения содержимого, приводящего к соприкосновению батарей (или элементов), и без выпадения содержимого; и
- h) за исключением случаев, когда батареи установлены в оборудовании или упакованы с оборудованием, масса брутто упаковок не должна превышать 30 кг.

В приведенном выше тексте и в остальной части ДОПОГ термин "содержание лития" означает массу лития в аноде элемента, содержащего литий или литиевый сплав.

Для литий-металлических батарей и литий-ионных батарей предусмотрены отдельные позиции в целях облегчения перевозки этих батарей конкретными видами транспорта и обеспечения возможности применения различных мер реагирования в чрезвычайных ситуациях.

Одноэлементная батарея, определение которой содержится в подразделе 38.3.2.3 части III *Руководства по испытаниям и критериям*, считается "элементом" и

должна перевозиться в соответствии с требованиями, касающимися "элементов", для целей настоящего специального положения.

- 190 Аэрозольные распылители должны быть снабжены защитным устройством против случайного срабатывания. Аэрозоли вместимостью не более 50 мл, содержащие только нетоксичные компоненты, не подпадают под действие требований ДОПОГ.
- 191 Емкости малые, вместимостью не более 50 мл, содержащие только нетоксичные компоненты, не подпадают под действие требований ДОПОГ.
- 194 Контрольная и аварийная температуры, если таковые предписаны, а также номер ООН (обобщенная позиция) для каждого из классифицированных в настоящее время самореактивных веществ указаны в подразделе 2.2.41.4.
- 196 Составы, не детонирующие в кавитационном состоянии и не сгорающие мгновенно при лабораторных испытаниях, не реагирующие на нагрев в условиях герметизации и не обладающие способностью взрываться, могут перевозиться под данной позицией. Составы должны быть также термически стабильными (т.е. с ТСУР 60 °С или выше для упаковки весом 50 кг). Составы, не отвечающие этим критериям, должны перевозиться в соответствии с положениями класса 5.2 (см. 2.2.52.4).
- 198 Растворы нитроцеллюлозы, содержащие не более 20% нитроцеллюлозы, могут перевозиться, в зависимости от конкретного случая, как краска, парфюмерные изделия или типографская краска (см. № ООН 1210, 1263, 1266, 3066, 3469 и 3470).
- 199 Если растворимость соединений свинца, смешанных в пропорции 1:1000 с 0,07М хлористоводородной кислоты и перемешанных в течение одного часа при температуре 23 °С ± 2 °С, составляет 5% или менее, такие соединения (см. ISO 3711:1990 "Lead chromate pigments and lead chromate – molybdate pigments – Specifications and methods of test") считаются нерастворимыми и не подпадают под действие требований ДОПОГ, кроме случаев, когда они удовлетворяют критериям включения в какой-либо другой класс.
- 201 Зажигалки и баллончики для заправки зажигалок должны соответствовать нормативным требованиям страны, в которой они были заполнены. Они должны быть снабжены защитой от случайного выпуска содержимого. Жидкая фаза не должна превышать 85% вместимости сосуда при температуре 15 °С. Сосуды, включая затворы, должны выдерживать внутреннее давление, вдвое превышающее давление сжиженного нефтяного газа при температуре 55 °С. Механизмы клапанов и устройства зажигания должны быть надежно запечатаны, изолированы с помощью ленты или иным образом закреплены либо сконструированы таким образом, чтобы исключить их срабатывание или утечку содержимого в ходе перевозки. Зажигалки должны содержать не более 10 г сжиженного нефтяного газа. Баллончики для заправки зажигалок должны содержать не более 65 г сжиженного нефтяного газа.

ПРИМЕЧАНИЕ: В отношении отработавших зажигалок, собранных отдельно, см. главу 3.3, специальное положение 654.

- 203 Эта позиция не должна использоваться для полихлордифенилов жидких, № ООН 2315 и полихлордифенилов твердых, № ООН 3432.
- 204 (Исключено)

- 205 Эта позиция не должна использоваться для № ООН 3155 ПЕНТАХЛОРФЕНОЛА.
- 207 Пластичные формовочные соединения могут быть изготовлены из полистирола, полиметилметакрилата или другого полимерного материала.
- 208 Коммерческий сорт содержащих нитрат кальция удобрений, состоящий в основном из двойной соли (нитрата кальция и нитрата аммония) и содержащий не более 10% нитрата аммония и по меньшей мере 12% кристаллизационной воды, не подпадает под действие требований ДОПОГ.
- 210 Токсины растительного, животного или бактериального происхождения, содержащие инфекционные вещества, или токсины, содержащиеся в инфекционных веществах, должны быть отнесены к классу 6.2.
- 215 Эта позиция применяется только к технически чистому веществу или полученным из него составам, имеющим ТСУР выше 75 °С, и поэтому не применяется к составам, представляющим собой самореактивные вещества (в отношении самореактивных веществ см. 2.2.41.4). Однородные смеси, содержащие не более 35% (по массе) азодикарбонамида или по меньшей мере 65% инертного вещества, не подпадают под действие ДОПОГ, если только они не удовлетворяют критериям отнесения к другим классам.
- 216 Смеси твердых веществ, которые не подпадают под действие требований ДОПОГ, и легковоспламеняющихся жидкостей могут перевозиться под этой позицией без применения классификационных критериев класса 4.1 при условии, что во время загрузки вещества или при закрытии тары или грузовой транспортной единицы отсутствуют видимые признаки утечки жидкости. Герметизированные пакеты и изделия, содержащие менее 10 мл легковоспламеняющейся жидкости группы упаковки II или III, абсорбированной в твердый материал, не подпадают под действие требований ДОПОГ, если в пакете или изделии не имеется свободной жидкости.
- 217 Смеси твердых веществ, которые не подпадают под действие требований ДОПОГ, и токсичных жидкостей могут перевозиться под этой позицией без применения классификационных критериев класса 6.1 при условии, что во время загрузки вещества или при закрытии тары или грузовой транспортной единицы отсутствуют видимые признаки утечки жидкости. Эта позиция не должна использоваться для твердых веществ, содержащих жидкость группы упаковки I.
- 218 Смеси твердых веществ, которые не подпадают под действие требований ДОПОГ, и коррозионных жидкостей могут перевозиться под этой позицией без применения классификационных критериев класса 8 при условии, что во время загрузки вещества или при закрытии тары или грузовой транспортной единицы отсутствуют видимые признаки утечки жидкости.
- 219 Генетически модифицированные микроорганизмы (ГММ) и генетически модифицированные организмы (ГМО), упакованные и маркированные в соответствии с инструкцией по упаковке Р904, изложенной в подразделе 4.1.4.1, не подпадают под действие каких-либо других требований ДОПОГ.
- Если ГММ или ГМО удовлетворяют критериям включения в класс 6.1 или 6.2 (см. 2.2.61.1 и 2.2.62.1), применяются требования ДОПОГ, касающиеся перевозки токсичных веществ или инфекционных веществ.
- 220 Только техническое наименование легковоспламеняющейся жидкости в составе этого раствора или смеси должно указываться в круглых скобках сразу после надлежащего отгрузочного наименования.

- 221 Вещества, включенные в эту позицию, не должны относиться к группе упаковки I.
- 224 За исключением тех случаев, когда результаты испытаний показывают, что чувствительность вещества в замороженном состоянии не превышает его чувствительности в жидком состоянии, вещество должно оставаться в жидком состоянии в обычных условиях перевозки. Оно не должно замерзать при температурах выше -15°C .
- 225 Огнетушители, указанные в этой позиции, могут быть оснащены патронами для приведения их в действие (патроны для запуска механизмов, классификационный код 1.4С или 1.4S) без изменения их классификации как изделий класса 2, группа совместимости А или О согласно пункту 2.2.2.1.3, при условии, что общее количество дефлагрирующих (метательных) взрывчатых веществ не превышает 3,2 г на один огнетушитель. Огнетушители должны быть изготовлены, испытаны, официально утверждены и снабжены знаками опасности в соответствии с положениями, применяемыми в стране изготовления.

ПРИМЕЧАНИЕ: "Положения, применяемые в стране изготовления" означает положения, применимые в стране изготовления, или положения, применимые в стране использования.

Огнетушители, отнесенные к этой позиции, включают:

- a) переносные огнетушители, перемещаемые и эксплуатируемые вручную;
- b) огнетушители для установки на воздушных судах;
- c) огнетушители, смонтированные на колесах, для перемещения вручную;
- d) противопожарное оборудование или механизмы, смонтированные на колесах, либо на колесных платформах или тележках, перевозимых также как (небольшие) прицепы; и
- e) огнетушители, состоящие из неперекачиваемого барабана под давлением и оборудования, для погрузки или выгрузки которых используются, например, автопогрузчик с вилочным захватом или кран.

ПРИМЕЧАНИЕ: Сосуды под давлением, содержащие газы и предназначенные для использования в вышеупомянутых огнетушителях или в стационарных системах пожаротушения, должны отвечать требованиям главы 6.2 и всем требованиям, применимым к соответствующим опасным грузам, когда эти сосуды под давлением перевозятся отдельно.

- 226 Составы с этим веществом, содержащие не менее 30% нелетучего невоспламеняющегося флегматизатора, не подпадают под действие требований ДОПОГ.
- 227 При флегматизации водой и неорганическим инертным материалом содержание нитрата мочевины не должно превышать 75% по массе и смесь не должна взрываться при испытании типа а) серии 1, предусмотренном в *Руководстве по испытаниям и критериям*, часть I.
- 228 Смеси, не отвечающие критериям для легковоспламеняющихся газов (см. 2.2.2.1.5), должны перевозиться под № ООН 3163.

- 230 Литиевые элементы и батареи могут перевозиться в соответствии с условиями этой позиции, если они отвечают положениям пункта 2.2.9.1.7.
- 235 Эта позиция охватывает изделия, которые содержат взрывчатые вещества класса 1 и могут также содержать опасные грузы других классов. Эти изделия используются для повышения безопасности на транспортных средствах, надводных судах или воздушных судах, например: газонаполнительные устройства надувных подушек, модули надувных подушек, устройства предварительного натяжения ремней безопасности и пиромеханические устройства.
- 236 Комплекты полиэфирных смол состоят из двух компонентов: основного вещества (класс 3 или подкласса 4.1, группа упаковки II или III) и активирующей добавки (органический пероксид). Органический пероксид должен быть пероксидом типа D, E или F, который не требует контроля и регулирования температуры. Должна использоваться группа упаковки II или III в соответствии с критериями класса 3 или подкласса 4.1 (в зависимости от случая), применяемыми к основному веществу. Значение ограниченного количества, указанное в колонке 7а) таблицы A главы 3.2, касается основного вещества.
- 237 Мембранные фильтры, включая бумажные разделительные прокладки, материалы покрытия или подложки и т.д., присутствующие при перевозке, не должны быть способны к распространению детонации при испытании в соответствии с одной из процедур испытаний, предусмотренных в Руководстве по испытаниям и критериям, часть I, испытание серии 1 а).

Кроме того, компетентный орган может решить на основе результатов соответствующих испытаний для определения скорости горения с учетом стандартных испытаний, предусмотренных в Руководстве по испытаниям и критериям, часть III, подраздел 33.2.1, что нитроцеллюлозные мембранные фильтры в том виде, в каком они должны будут перевозиться, не подпадают под действие требований, применяемых к легковоспламеняющимся твердым веществам класса 4.1.

- 238 а) Батареи могут считаться непротекающими при условии, что они способны выдержать описанные ниже испытания на виброустойчивость и перепад давлений и при этом не происходит утечки содержащейся в батарее жидкости.

Испытание на виброустойчивость: Батарея жестко крепится к платформе вибрационной установки и подвергается воздействию гармонических колебаний с амплитудой 0,8 мм (максимальная двойная амплитуда составляет 1,6 мм). Частота варьируется со скоростью 1 Гц/мин в пределах 10–55 Гц. Полный цикл, состоящий из всего диапазона частот в порядке их возрастания, а затем убывания, длится 95 мин ± 5 мин в каждом положении крепления (направления вибрации) у батареи. Батарея испытывается в трех перпендикулярных по отношению друг к другу положениях (включая положение, в котором заливные и газоотводные отверстия, если таковые имеются, находятся внизу) в течение одинаковых интервалов времени.

Испытание на перепад давления: После испытания на виброустойчивость батарея выдерживается в течение 6 часов при температуре 24 °C ± 4 °C при пониженном давлении окружающей среды, при этом перепад давления должен составлять не менее 88 кПа. Батарея

испытывается в трех перпендикулярных по отношению друг к другу положениях (включая испытание, при котором заливные и газоотводные отверстия, если таковые имеются, находятся внизу), по крайней мере, в течение 6 часов в каждом положении.

- b) Непроливающиеся батареи не подпадают под действие требований ДОПОГ, если при температуре 55 °C из расколовшегося или треснувшего корпуса не вытекает электролит и не происходит утечки свободной жидкости и если контакты упакованной для перевозки батареи защищены от короткого замыкания.

- 239 Батареи или элементы не должны содержать других опасных веществ, кроме натрия, серы или соединений натрия (например, полисульфидов натрия и тетраалюмината натрия). Батареи или элементы не должны предъявляться к перевозке при такой температуре, когда в батарее или элементе появляется жидкий натрий, за исключением тех случаев, когда батареи или элементы допущены к транспортировке компетентным органом страны происхождения и перевозятся согласно предписанным им условиям. Если страна отправления не является Договаривающейся стороной ДОПОГ, то допущение и условия перевозки должны быть признаны компетентным органом первой страны, являющейся Договаривающейся стороной ДОПОГ, по маршруту перевозки груза.

Элементы должны иметь герметически закрытые металлические корпуса, в которые помещаются опасные вещества и которые сконструированы и закрыты таким образом, чтобы исключалась возможность выброса опасных веществ в обычных условиях перевозки.

Батареи должны состоять из элементов, надежно закрепленных внутри металлического корпуса и полностью защищенных этим корпусом, сконструированным и закрытым таким образом, чтобы исключалась возможность выброса опасных веществ в обычных условиях перевозки.

- 240 Эта позиция охватывает только транспортные средства, работающие на батареях жидкостных элементов, натриевых батареях, литий-металлических батареях или литий-ионных батареях, и оборудование, работающее на батареях жидкостных элементов или натриевых батареях, которое перевозится с уже установленными в нем такими батареями. Литиевые батареи должны отвечать требованиям пункта 2.2.9.1.7, за исключением случаев, предусмотренных в специальном положении 667.

Для целей настоящего специального положения под транспортными средствами подразумеваются самоходные устройства, предназначенные для перевозки одного или более лиц либо грузов. Примерами таких транспортных средств являются работающие на электротяге автомобили, мотоциклы, скутеры, трех- и четырехколесные транспортные средства или мотоциклы, грузовые автомобили, локомотивы, электровелосипеды и другие транспортные средства этого типа (например, самоуравновешивающиеся транспортные средства или транспортные средства, не имеющие сидений), инвалидные коляски, садовые тракторы, самоходная сельскохозяйственная и строительная техника, лодки и летательные аппараты. Сюда относятся транспортные средства, перевозимые в таре. В этом случае некоторые части транспортного средства могут быть отсоединены от его рамы, чтобы она могла вписаться в тару.

Примерами оборудования являются газонокосилки, моющие машины или модели лодок и модели летательных аппаратов. Оборудование, работающее на

литий-металлических батареях или литий-ионных батареях, относится к позициям под № ООН 3091 БАТАРЕИ ЛИТИЙ-МЕТАЛЛИЧЕСКИЕ, СОДЕРЖАЩИЕСЯ В ОБОРУДОВАНИИ, или № ООН 3091 БАТАРЕИ ЛИТИЙ-МЕТАЛЛИЧЕСКИЕ, УПАКОВАННЫЕ С ОБОРУДОВАНИЕМ, или № ООН 3481 БАТАРЕИ ЛИТИЙ-ИОННЫЕ, СОДЕРЖАЩИЕСЯ В ОБОРУДОВАНИИ, или № ООН 3481 БАТАРЕИ ЛИТИЙ-ИОННЫЕ, УПАКОВАННЫЕ С ОБОРУДОВАНИЕМ, в зависимости от конкретного случая. Гибридные электромобили, в которых применяются как двигатель внутреннего сгорания, так и батареи жидкостных элементов, натриевые батареи, литий-металлические батареи или литий-ионные батареи и которые перевозятся вместе с установленной(ыми) батареей(ями,) должны быть отнесены к № ООН 3166 ТРАНСПОРТНОЕ СРЕДСТВО, РАБОТАЮЩЕЕ НА ЛЕГКОВОСПЛАМЕНЯЮЩЕЙСЯ ГАЗЕ, или 3166 ТРАНСПОРТНОЕ СРЕДСТВО, РАБОТАЮЩЕЕ НА ЛЕГКОВОСПЛАМЕНЯЮЩЕЙСЯ ЖИДКОСТИ, в зависимости от конкретного случая. Транспортные средства, в которых содержится топливный элемент, должны быть отнесены к № ООН 3166 ТРАНСПОРТНОЕ СРЕДСТВО, РАБОТАЮЩЕЕ НА ТОПЛИВНЫХ ЭЛЕМЕНТАХ, СОДЕРЖАЩИХ ЛЕГКОВОСПЛАМЕНЯЮЩИЙСЯ ГАЗ, или 3166 ТРАНСПОРТНОЕ СРЕДСТВО, РАБОТАЮЩЕЕ НА ТОПЛИВНЫХ ЭЛЕМЕНТАХ, СОДЕРЖАЩИХ ЛЕГКОВОСПЛАМЕНЯЮЩУЮСЯ ЖИДКОСТЬ, в зависимости от конкретного случая.

Транспортные средства могут содержать другие опасные грузы помимо батарей (например, огнетушители, аккумуляторы сжатого газа или предохранительные устройства), необходимые для их функционирования или их безопасной эксплуатации, при этом на них не распространяются какие-либо дополнительные требования, предъявляемые к этим другим опасным грузам, если в ДОПОГ не указано иное.

- 241 Этот состав должен быть приготовлен таким образом, чтобы в ходе перевозки он оставался гомогенным и не подвергался разделению. Составы с низким содержанием нитроцеллюлозы, которые не проявляют опасных свойств при испытании на детонацию, дефлаграцию или взрывоопасность в случае их нагревания при определенных условиях согласно испытаниям серий 1 а), 2 б) и 2 с), соответственно, предусмотренных в Руководстве по испытаниям и критериям, часть I, и которые не являются легковоспламеняющимися твердыми веществами согласно результатам испытания № 1, предусмотренного в Руководстве по испытаниям и критериям, часть III, подраздел 33.2.1.4 (при необходимости, крошка дробится и рассеивается для получения частиц размером менее 1,25 мм), не подпадают под действие требований ДОПОГ.
- 242 Сера не подпадает под действие требований ДОПОГ, если она была доведена до определенной формы (например, комков, гранул, таблеток, шариков или хлопьев).
- 243 Бензин, автомобильный бензин и моторный бензин, используемые в двигателях с искровым зажиганием (например, в автомобилях, стационарных двигателях и других двигателях), должны быть отнесены к этой позиции независимо от различий в летучести.
- 244 Эта позиция охватывает, например, алюминиевый шлак, алюминиевые шлаки, отделенные от поверхности ванн, отработанные катоды, отходы футеровочного материала для ванн и шлаки алюминиевых солей.
- 247 Алкогольные напитки, содержащие более 24%, но не более 70% спирта по объему, при перевозке в рамках производственного процесса могут

транспортироваться в деревянных бочках вместимостью более 250 литров и не более 500 литров, отвечающих соответствующим требованиям раздела 4.1.1, если соблюдаются следующие условия:

- a) перед наполнением деревянные бочки должны быть проверены и обручи затянуты;
- b) должен быть оставлен достаточный незаполненный объем (не менее 3%) для расширения жидкости;
- c) при перевозке деревянные бочки должны быть установлены таким образом, чтобы заливные горловины были вверх;
- d) деревянные бочки должны перевозиться в контейнерах, отвечающих требованиям КБК. Каждая деревянная бочка должна быть надежно закреплена в специальном каркасе (раме) при помощи соответствующих средств для предупреждения любого ее смещения во время перевозки.

249 Ферроцерий, стабилизированный от коррозии, с минимальным содержанием железа 10% не подпадает под действие требований ДОПОГ.

250 Эта позиция может использоваться только для образцов химических веществ, взятых для анализа в связи с осуществлением Конвенции о запрещении разработки, производства, накопления и применения химического оружия и о его уничтожении. Перевозка веществ с использованием этой позиции должна осуществляться в соответствии с системой поощения и процедурами безопасности, установленными Организацией по запрещению химического оружия.

Химический образец может перевозиться лишь с предварительного разрешения компетентного органа или Генерального директора Организации по запрещению химического оружия и при том условии, что образец удовлетворяет нижеследующим требованиям:

- a) он должен быть упакован в соответствии с инструкцией по упаковке 623 Технических инструкций ИКАО (см. главу S-3-8 дополнения); и
- b) в ходе перевозки к транспортному документу должна прилагаться копия документа о допуске к перевозке с указанием ограничений количества и требований в отношении упаковки.

251 Позиция "КОМПЛЕКТ ХИМИЧЕСКИХ ВЕЩЕСТВ или КОМПЛЕКТ ПЕРВОЙ ПОМОЩИ" предназначена для применения к коробкам, ящикам и т.д., содержащим небольшие количества различных опасных грузов, используемых, например, для медицинских, аналитических или испытательных целей или для целей ремонта. Такие комплекты не должны содержать опасных грузов, для которых в колонке 7а таблицы А главы 3.2 указано количество "0".

Компоненты не должны вступать друг с другом в опасную реакцию (см. "опасная реакция" в разделе 1.2.1). Общее количество опасных грузов в любом комплекте не должно превышать 1 л или 1 кг. Весь комплект должен быть отнесен к группе упаковки, соответствующей наиболее жестким требованиям, к которой отнесено любое отдельное вещество, содержащееся в комплекте.

Если комплект содержит только опасные грузы, которым не назначена какая-либо группа упаковки, то в транспортном документе на опасные грузы не нужно указывать группу упаковки.

Комплекты, перевозимые на транспортных средствах для оказания первой помощи или для эксплуатационных целей, не подпадают под действие требований ДОПОГ.

Комплекты химических веществ и комплекты первой помощи, содержащие во внутренней таре опасные грузы в количестве, не превышающем применимые к отдельным веществам предельные значения ограниченных количеств, указанные в колонке 7а таблицы А главы 3.2, могут перевозиться в соответствии с положениями главы 3.4.

- 252 Если нитрат аммония остается в растворе при любых условиях перевозки, водные растворы нитрата аммония с содержанием горючего материала не более 0,2% и с концентрацией не более 80% не подпадают под действие требований ДОПОГ.
- 266 Если это вещество содержит спирт, воду или флегматизатор в меньшем количестве, чем указано, оно может перевозиться только при наличии особого разрешения компетентного органа (см. 2.2.1.1).
- 267 Любые бризантные взрывчатые вещества типа С, содержащие хлораты, должны быть отделены от взрывчатых веществ, содержащих нитрат аммония или другие соли аммония.
- 270 Водные растворы твердых неорганических нитратов класса 5.1 считаются не удовлетворяющими критериям класса 5.1, если концентрация веществ в растворе при минимальной температуре, возникающей в ходе перевозки, не превышает 80% предела насыщения.
- 271 Лактоза, глюкоза или аналогичные материалы могут использоваться в качестве флегматизатора при условии, если вещество содержит не менее 90% флегматизатора по массе. Компетентный орган может разрешить отнесение этих смесей к классу 4.1 на основании результатов испытания серии (б с), предусмотренного в разделе 16 части I Руководства по испытаниям и критериям, которому подвергаются, по меньшей мере, три упаковки в подготовленном для перевозки виде. Смеси, содержащие не менее 98% флегматизатора по массе, не подпадают под действие требований ДОПОГ. Упаковки со смесями, содержащими не менее 90% флегматизатора по массе, не должны иметь знак образца № 6.1.
- 272 Это вещество может перевозиться в соответствии с положениями для класса 4.1 только при наличии особого разрешения компетентного органа (см. № ООН 0143 или № ООН 0150, в зависимости от случая).
- 273 Манеб и препараты манеба, стабилизированные против самонагрева, не обязательно относить к классу 4.2, если путем испытания можно продемонстрировать, что кубический объем в 1 м³ вещества не подвержен самовозгоранию и что температура в центре образца не превышает 200 °С, когда температура образца поддерживается на уровне не менее 75 °С ± 2 °С в течение 24 часов.
- 274 Применяются положения подраздела 3.1.2.8.

- 278 Эти вещества классифицируются и перевозятся только по разрешению компетентного органа, основанному на результатах испытаний серии 2 и серии 6 с) части I Руководства по испытаниям и критериям, проводимых на упаковках, подготовленных для перевозки (см. 2.2.1.1). Компетентный орган назначает группу упаковки на основе критериев раздела 2.2.3 и типа упаковки, использовавшегося в ходе испытания серии 6 с).
- 279 Вещество относится к данному классу или группе упаковки на основе имеющегося опыта, а не на основе строгого применения классификационных критериев, установленных в ДОПОГ.
- 280 Эта позиция применяется в отношении устройств безопасности для транспортных средств, надводных судов или воздушных судов, например газонаполнительных устройств надувных подушек, модулей надувных подушек, устройств предварительного натяжения ремней безопасности и пиромеханических устройств, которые содержат опасные грузы класса 1 или других классов, в случае их перевозки в качестве компонентов или в случае, если эти изделия в предъявленном для перевозки виде прошли испытания в соответствии с серией испытаний 6 с) части I Руководства по испытаниям и критериям, при этом устройство не взорвалось, корпус устройства или сосуд под давлением не разрушился и не возникла опасность разбрасывания осколков или термического воздействия, которые существенно препятствовали бы принятию мер по тушению пожара или других чрезвычайных мер в непосредственной близости. Эта позиция не охватывает спасательные средства, описываемые в специальном положении 296 (№ ООН 2990 и 3072).
- 282 *(Исключено)*
- 283 Требования ДОПОГ не распространяются на содержащие газ изделия, предназначенные для использования в качестве амортизаторов, включая устройства для поглощения энергии при ударе, или пневматических рессор, если:
- a) каждое изделие имеет газовую камеру емкостью не более 1,6 л с давлением зарядки не более 280 бар, причем произведение значений емкости (в литрах) и давления зарядки (в барах) не превышает 80 (например: емкость газовой камеры 0,5 л и давление зарядки 160 бар, емкость газовой камеры 1 л и давление зарядки 80 бар, емкость газовой камеры 1,6 л и давление зарядки 50 бар, емкость газовой камеры 0,28 л и давление зарядки 280 бар);
 - b) каждое изделие имеет минимальное разрывное внутреннее давление, в четыре раза превышающее давление зарядки при 20 °С для произведений при емкости газовой камеры не более 0,5 л и в пять раз превышающее давление зарядки для произведений при емкости газовой камеры более 0,5 л;
 - c) каждое изделие изготовлено из материала, не подверженного фрагментации при разрыве;
 - d) каждое изделие изготовлено в соответствии со стандартом гарантии качества, приемлемым для компетентного органа; и
 - e) тип конструкции прошел испытание пламенем, которое продемонстрировало, что внутреннее давление в изделии сбрасывается с помощью плавкого предохранителя или другого устройства для сброса давления, так что изделие не подвержено фрагментации и резкому рывку.

- См. также 1.1.3.2 d) в отношении оборудования, используемого для эксплуатации транспортного средства.
- 284 Химический генератор кислорода, содержащий окисляющие вещества, должен удовлетворять следующим требованиям:
- a) если генератор содержит взрывное исполнительное устройство, он должен перевозиться в соответствии с этой позицией лишь в том случае, если он исключен из класса 1 в соответствии с примечанием к пункту 2.2.1.1.1 b);
 - b) генератор без тары должен быть способен выдержать испытание сбрасыванием с высоты 1,8 м на жесткую, неупругую, плоскую, горизонтальную поверхность в положении, при котором получение повреждения наиболее вероятно, без потери содержимого и без срабатывания устройства;
 - c) если генератор оборудован исполнительным устройством, то он должен иметь по меньшей мере два надежных средства, позволяющих предотвратить случайное срабатывание.
- 286 Охваченные этой позицией нитроцеллюлозные мембранные фильтры массой не более 0,5 г каждый не подпадают под действие требований ДОПОГ, если они содержатся по отдельности в изделии или запечатанном пакете.
- 288 Эти вещества классифицируются и перевозятся только по разрешению компетентного органа, основанному на результатах испытаний серии 2 и серии 6 с) части I Руководства по испытаниям и критериям, проводимых на упаковках, подготовленных для перевозки (см. 2.2.1.1).
- 289 ДОПОГ не распространяется на устройства безопасности с электрическим инициированием и пиротехнические устройства безопасности, установленные на транспортных средствах, вагонах, надводных судах или воздушных судах или в укомплектованных узлах, таких как рулевые колонки, дверные панели, сиденья и т.д.
- 290 Если этот радиоактивный материал соответствует определениям и удовлетворяет критериям других классов, изложенным в части 2, он должен классифицироваться в соответствии со следующими положениями:
- a) Если вещество удовлетворяет критериям опасных грузов в освобожденных количествах, установленным в главе 3.5, то упаковочные комплекты должны соответствовать положениям раздела 3.5.2 и удовлетворять требованиям испытаний, изложенным в разделе 3.5.3. Все другие требования, применимые к радиоактивному материалу в освобожденных упаковках, изложенные в подразделе 1.7.1.5, должны применяться без ссылки на другой класс.
 - b) Если количество превышает пределы, указанные в подразделе 3.5.1.2, вещество должно классифицироваться в соответствии с преобладающим видом дополнительной опасности. Транспортный документ должен содержать описание данного вещества с указанием номера ООН и надлежащего отгрузочного наименования, применимого к другому классу, а также наименования радиоактивного материала в освобожденной упаковке в соответствии с колонкой 2 таблицы А главы 3.2, и вещество должно перевозиться в соответствии с положениями, применимыми к этому номеру ООН. Ниже приводится пример информации, указываемой в транспортном документе:

"UN 1993, легковоспламеняющаяся жидкость, н.у.к. (этанола и толуола смесь), радиоактивный материал, освобожденная упаковка – ограниченное количество материала, класс 3, ГУ II".

Кроме того, применяются требования пункта 2.2.7.2.4.1.

- c) Положения главы 3.4, касающиеся перевозки опасных грузов, упакованных в ограниченных количествах, не применяются к веществам, классифицированным в соответствии с подпунктом b).
- d) Если вещество соответствует специальному положению, освобождающему данное вещество от действия всех положений, касающихся опасных грузов других классов, оно должно классифицироваться в соответствии с применимым номером ООН класса 7, и должны применяться все требования, изложенные в подразделе 1.7.1.5.

291 Легковоспламеняющиеся сжиженные газы должны содержаться в компонентах рефрижераторной установки. Эти компоненты должны конструироваться и испытываться в расчете на давление, которое по меньшей мере в три раза превышает рабочее давление установки. Рефрижераторные установки должны конструироваться и изготавливаться таким образом, чтобы быть в состоянии удерживать сжиженный газ и предотвращать опасность разрыва или растрескивания компонентов, находящихся под давлением, при обычных условиях перевозки. Рефрижераторные установки и компоненты рефрижераторных установок не подпадают под действие требований ДОПОГ, если они содержат менее 12 кг газа.

292 *(Исключено)*

293 К спичкам применяются следующие определения:

- a) ветровые спички – спички, головки которых изготавливаются из чувствительного к трению воспламенительного состава и пиротехнического состава, при горении которого наблюдается незначительное пламя или отсутствие пламени, но выделяется большое количество тепла;
- b) безопасные спички – спички, которые сложены в коробок либо прикреплены к книжечке или карточке и могут быть зажжены путем трения только о специально подготовленную поверхность;
- c) сесквисульфидные спички – спички, которые могут быть зажжены путем трения о твердую поверхность;
- d) восковые спички – спички, которые могут быть зажжены путем трения либо о специально подготовленную поверхность, либо о твердую поверхность.

295 Не требуется наносить маркировку и знаки на каждую батарею в отдельности, если соответствующая маркировка и знак нанесены на поддон.

296 Эти позиции применяются к спасательным средствам, таким как спасательные плоты, индивидуальные средства для плавания и самонадувные тобоганы. № ООН 2990 применяется к самонадувным спасательным средствам, а № ООН 3072 – к спасательным средствам, которые не являются самонадувными. Самонадувные средства могут содержать:

- a) сигнальные устройства (класс 1), которые могут включать дымовые сигналы и световые сигналы, упакованные в тару, препятствующую их случайному срабатыванию;
- b) только применительно к № ООН 2990: в качестве механизма самонадувания могут быть включены патроны для запуска механизмов подкласса 1.4, группа совместимости S, при условии, что количество взрывчатых веществ не превышает 3,2 г на одно средство;
- c) сжатые или сжиженные газы класса 2, группа А или О, в соответствии с пунктом 2.2.2.1.3;
- d) электрические аккумуляторные батареи (класс 8) и литиевые батареи (класс 9);
- e) комплекты первой помощи или ремонтные комплекты, содержащие небольшие количества опасных грузов (например, вещества классов 3, 4.1, 5.2, 8 или 9); или
- f) сексхвисульфидные спички, упакованные в тару, препятствующую их случайному зажиганию.

Требования ДОПОГ не распространяются на спасательные средства, которые упакованы в прочную жесткую наружную тару максимальной общей массой брутто 40 кг, в которых не содержатся какие-либо другие опасные грузы, кроме сжатых или сжиженных газов группы А или группы О класса 2, помещенных в сосуды вместимостью не более 120 мл, установленные исключительно для цели приведения в действие спасательного средства.

298 *(Исключено)*

- 300 Рыбная мука, рыбные отходы и крилевая мука не допускаются к погрузке, если их температура во время погрузки превышает 35 °С или на 5 °С выше температуры окружающей среды, при этом в расчет принимается наиболее высокая температура.
- 302 На фумигированные грузовые транспортные единицы, не содержащие других опасных грузов, распространяются только положения раздела 5.5.2.
- 303 Емкости относятся к тому классификационному коду, к которому отнесены содержащиеся в них газ или смесь газов и который определяется в соответствии с положениями раздела 2.2.2.
- 304 Данная позиция может использоваться только для перевозки неактивированных батарей, которые содержат сухой гидроксид калия и которые перед использованием должны быть активированы путем добавления соответствующего количества воды в отдельные элементы.
- 305 Эти вещества не подпадают под действие требований ДОПОГ в тех случаях, когда их концентрация не превышает 50 мг/кг.
- 306 Данная позиция может использоваться только для веществ, которые являются слишком нечувствительными для включения в класс 1 по результатам испытаний серии 2 (см. Руководство по испытаниям и критериям, часть I).
- 307 Данная позиция может использоваться только для однородных смесей, содержащих нитрат аммония в качестве основного ингредиента в следующих предельных концентрациях:

- a) не менее 90% нитрата аммония при общем содержании горючего/органического материала, рассчитываемого по углероду, не более 0,2%, и при возможном наличии добавленного неорганического материала, инертного по отношению к нитрату аммония; или
- b) менее 90%, но более 70% нитрата аммония в смеси с другими неорганическими материалами или более 80%, но менее 90% нитрата аммония в смеси с карбонатом кальция и/или доломитом и/или минеральным сульфатом кальция и при общем содержании горючего/органического материала, рассчитываемого по углероду, не более 0,4%; или
- c) удобрения на основе нитрата аммония азотного типа, содержащие смеси нитрата аммония и сульфата аммония, при содержании нитрата аммония более 45%, но менее 70% и при общем содержании горючего/органического материала, рассчитываемого по углероду, не более 0,4%, так что сумма процентных концентраций нитрата аммония и сульфата аммония превышает 70%.

309 Данная позиция используется для несенсибилизированных эмульсий, суспензий и гелей, состоящих главным образом из смеси нитрата аммония и топлива, предназначенной для производства бризантного взрывчатого вещества типа E только после дальнейшей обработки до использования.

В случае эмульсий смесь обычно имеет следующий состав: 60–85% нитрата аммония, 5–30% воды, 2–8% топлива, 0,5–4% эмульгатора, 0–10% растворимых пламегасящих элементов и трассирующих добавок. Нитрат аммония может частично замещаться другими неорганическими нитратными солями.

В случае суспензий и гелей смесь обычно имеет следующий состав: 60–85% нитрата аммония, 0–5% перхлората натрия или калия, 0–17% нитрата гексамина или нитрата монометиламина, 5–30% воды, 2–15% топлива, 0,5–4% загустителя, 0–10% растворимых пламегасящих элементов и трассирующих добавок. Нитрат аммония может частично замещаться другими неорганическими нитратными солями.

Вещества должны удовлетворять требованиям испытаний 8 а), b) и c) серии испытаний 8, предусмотренных в разделе 18 части I *Руководства по испытаниям и критериям*, и должны быть утверждены компетентным органом.

310 Требования к испытаниям, изложенные в разделе 38.3 части III *Руководства по испытаниям и критериям*, не применяются к промышленным партиям, состоящим из не более чем 100 элементов и батарей, или к опытным образцам элементов и батарей, когда эти образцы перевозятся для испытаний, если они упакованы в соответствии с инструкцией по упаковке P910, содержащейся в подразделе 4.1.4.1.

В транспортном документе должна быть сделана следующая запись: "Перевозка в соответствии со специальным положением 310".

Поврежденные или имеющие дефекты элементы, батареи или элементы и батареи, содержащиеся в оборудовании, должны перевозиться в соответствии со специальным положением 376 и упаковываться в соответствии с инструкцией по упаковке P908, содержащейся в подразделе 4.1.4.1, или инструкцией по упаковке LP904, содержащейся в подразделе 4.1.4.3, в зависимости от конкретного случая.

Элементы, батареи или элементы и батареи, содержащиеся в оборудовании, которые перевозятся с целью удаления или переработки, могут упаковываться в соответствии со специальным положением 377 или инструкцией по упаковке Р909, содержащейся в подразделе 4.1.4.1.

- 311 Вещества не должны перевозиться под этой позицией без разрешения компетентного органа, выдаваемого на основе результатов надлежащих испытаний, проведенных в соответствии с частью I Руководства по испытаниям и критериям. Тара должна обеспечивать, чтобы в любой момент в процессе перевозки процентная доля разбавителя не падала ниже уровня, указанного в разрешении компетентного органа.
- 312 Транспортные средства, в которых используется двигатель, работающий на топливных элементах, относятся к позициям под № ООН 3166 ТРАНСПОРТНОЕ СРЕДСТВО, РАБОТАЮЩЕЕ НА ТОПЛИВНЫХ ЭЛЕМЕНТАХ, СОДЕРЖАЩИХ, ЛЕГКОВОСПЛАМЕНЯЮЩИЙСЯ ГАЗ, или № ООН 3166 ТРАНСПОРТНОЕ СРЕДСТВО, РАБОТАЮЩЕЕ НА ТОПЛИВНЫХ ЭЛЕМЕНТАХ, СОДЕРЖАЩИХ ЛЕГКОВОСПЛАМЕНЯЮЩУЮСЯ ЖИДКОСТЬ, в зависимости от конкретного случая. Эти позиции включают гибридные электромобили, в которых используются как двигатель, работающий на топливных элементах, и двигатель внутреннего сгорания, так и батареи жидкостных элементов, натриевые батареи, литий-металлические батареи или литий-ионные батареи и которые перевозятся вместе с установленной(ыми) батареей(ями).

Другие транспортные средства, оснащенные двигателем внутреннего сгорания, относятся к позициям под № ООН 3166 ТРАНСПОРТНОЕ СРЕДСТВО, РАБОТАЮЩЕЕ НА ЛЕГКОВОСПЛАМЕНЯЮЩЕМСЯ ГАЗЕ, или 3166 ТРАНСПОРТНОЕ СРЕДСТВО, РАБОТАЮЩЕЕ НА ЛЕГКОВОСПЛАМЕНЯЮЩЕЙСЯ ЖИДКОСТИ, в зависимости от конкретного случая. Эти позиции включают гибридные электромобили, в которых используются как двигатель внутреннего сгорания, так и батареи жидкостных элементов, натриевые батареи, литий-металлические батареи или литий-ионные батареи и которые перевозятся вместе с установленной(ыми) батареей(ями).

Литиевые батареи должны отвечать требованиям пункта 2.2.9.1.7, за исключением случаев, предусмотренных в специальном положении 667.

- 313 *(Исключено)*
- 314 а) Эти вещества способны к экзотермическому разложению при высоких температурах. Разложение может быть инициировано воздействием тепла или примесями (например, порошками металлов (железа, марганца, кобальта, магния) и их соединениями).
- б) В ходе перевозки эти вещества должны быть защищены от прямых солнечных лучей и от любых источников тепла и помещены в хорошо вентилируемое пространство.
- 315 Эта позиция не должна использоваться для веществ подкласса 6.1, которые удовлетворяют критериям ингаляционной токсичности для группы упаковки I, изложенным в пункте 2.2.61.1.8.
- 316 Эта позиция применяется только к сухому гипохлориту кальция, перевозимому в виде нехрупких таблеток.

- 317 Наименование "делящийся-освобожденный" применяется лишь к тому делящемуся материалу и тем упаковкам, содержащим делящийся материал, которые подпадают под освобождение в соответствии с пунктом 2.2.7.2.3.5.
- 318 Для целей документации надлежащее отгрузочное наименование должно дополняться техническим названием (см. 3.1.2.8). Если инфекционные вещества, подлежащие перевозке, неизвестны, но предполагается, что они отвечают критериям для включения в категорию А и для отнесения к № ООН 2814 или 2900, то в транспортном документе после надлежащего отгрузочного наименования должно указываться в скобках следующее: "инфекционное вещество, предположительно относящееся к категории А".
- 319 Упакованные вещества и упаковки, маркированные в соответствии с инструкцией по упаковке Р650, не подпадают под действие каких-либо других требований ДОПОГ.
- 320 *(Исключено)*
- 321 Эти системы хранения должны всегда рассматриваться как содержащие водород.
- 322 Если эти грузы перевозятся в виде нехрупких таблеток, им назначается группа упаковки III.
- 323 *(Зарезервировано)*
- 324 При концентрациях не более 99% это вещество требует стабилизации.
- 325 В случае неделиющегося или делящегося освобожденного гексафторида урана этот материал относится к № ООН 2978.
- 326 В случае делящегося гексафторида урана этот материал относится к № ООН 2977.
- 327 Отбракованные аэрозоли, отправляемые в соответствии с положениями пункта 5.4.1.1.3, могут перевозиться под этой позицией в целях переработки или удаления. Их не требуется защищать против перемещения и случайного открытия, если предусмотрены соответствующие меры по предотвращению опасного повышения давления и возникновения опасной атмосферы. Отбракованные аэрозоли, кроме протекающих или сильно деформированных, упаковываются в соответствии с инструкцией по упаковке Р207 и специальным положением РР87 или инструкцией по упаковке LP02 и специальным положением по упаковке LP200. Протекающие или сильно деформированные аэрозоли перевозятся в аварийной таре, при условии, что приняты соответствующие меры, не допускающие опасного повышения давления.

ПРИМЕЧАНИЕ: В случае морской перевозки отбракованные аэрозоли не должны перевозиться в закрытых контейнерах.

- 328 Эта позиция предназначена для кассет топливных элементов, когда они содержатся в оборудовании или упакованы с оборудованием. Кассеты топливных элементов, установленные в системе топливных элементов или являющиеся ее частью, рассматриваются в качестве кассет, содержащихся в оборудовании. Кассета топливных элементов означает изделие, в котором хранится топливо, подаваемое в топливный элемент через клапан(ы), регулирующий(ие) подачу топлива в топливный элемент. Кассеты топливных элементов, в том числе содержащиеся в оборудовании, должны быть

сконструированы и изготовлены таким образом, чтобы в нормальных условиях перевозки не происходило утечки топлива.

Типы конструкции кассет топливных элементов, в которых в качестве топлива используются жидкости, должны выдержать испытание внутренним давлением при давлении в 100 кПа (манометрическом) без утечки содержимого.

За исключением кассет топливных элементов, содержащих водород в металлгидриде, которые должны соответствовать специальному положению 339, каждый тип конструкции кассет топливных элементов должен выдержать испытание на падение с высоты 1,2 м на неупругую поверхность в том положении, которое с наибольшей вероятностью может привести к повреждению системы удержания, без потери содержимого.

В тех случаях, когда в системе топливных элементов содержатся литий-металлические или литий-ионные батареи, груз должен отправляться под этой позицией и под № ООН 3091 БАТАРЕИ ЛИТИЙ-МЕТАЛЛИЧЕСКИЕ, СОДЕРЖАЩИЕСЯ В ОБОРУДОВАНИИ, или № ООН 3481 БАТАРЕИ ЛИТИЙ-ИОННЫЕ, СОДЕРЖАЩИЕСЯ В ОБОРУДОВАНИИ, соответственно.

- 329 *(Зарезервировано)*
- 330 *(Исключено)*
- 331 *(Зарезервировано)*
- 332 Гексагидрат нитрата магния не подпадает под действие требований ДОПОГ.
- 333 Смеси этанола с газOLIном, моторным бензином или петролом для использования в двигателях с принудительным зажиганием (например, в автомобилях, стационарных двигателях и других двигателях) должны быть отнесены к этой позиции независимо от значений летучести.
- 334 Кассета топливных элементов может содержать активатор при условии, что она снабжена двумя независимыми средствами предотвращения случайного смешивания с топливом во время перевозки.
- 335 Смеси твердых веществ, которые не подпадают под действие требований ДОПОГ, с жидкостями или твердыми веществами, опасными для окружающей среды, должны быть отнесены к № ООН 3077 и могут перевозиться в соответствии с этой позицией при условии, что во время загрузки вещества или при закрытии тары или грузовой транспортной единицы отсутствуют видимые признаки утечки. При перевозке массовых грузов каждая грузовая транспортная единица должна герметично закрываться. Если во время загрузки смеси или при закрытии тары или грузовой транспортной единицы присутствуют видимые признаки утечки жидкости, данная смесь должна быть отнесена к № ООН 3082. Герметизированные пакеты и изделия, содержащие менее 10 мл жидкости, опасной для окружающей среды, абсорбированной в твердый материал, но без наличия свободной жидкости в пакете или изделии, или содержащие менее 10 г твердого вещества, опасного для окружающей среды, не подпадают под действие требований ДОПОГ.
- 336 Отдельная упаковка с негорючими твердыми материалами LSA-II или LSA-III в случае ее перевозки воздушным транспортом не должна содержать активность, превышающую 3 000 A₂.

- 337 Упаковки типа В(U) и типа В(M) в случае их перевозки воздушным транспортом не должны содержать активность, превышающую следующие значения:
- a) для радиоактивного материала с низкой способностью к рассеянию – значение, разрешенное для данной конструкции упаковки, которое указывается в сертификате об утверждении;
 - b) для радиоактивного материала особого вида – $3\,000\ A_1$ или $100\,000\ A_2$, в зависимости от того, какое из этих значений является меньшим; или
 - c) для всех других радиоактивных материалов – $3\,000\ A_2$.
- 338 Каждая кассета топливных элементов, перевозимая в соответствии с этой позицией и предназначенная для удержания сжиженного воспламеняющегося газа, должна:
- a) выдерживать без утечки или разрыва давление, превышающее по крайней мере в два раза давление равновесия содержимого при температуре $55\ ^\circ\text{C}$;
 - b) содержать не более 200 мл сжиженного легковоспламеняющегося газа, давление паров которого не превышает $1\,000\ \text{kPa}$ при температуре $55\ ^\circ\text{C}$; и
 - c) пройти испытание в ванне с горячей водой, предписанное в подразделе 6.2.6.3.1.
- 339 Кассеты топливных элементов, содержащие водород в металлгидриде, перевозимые в соответствии с этой позицией, должны иметь вместимость по воде не более 120 мл.

Давление в кассете топливных элементов не должно превышать $5\ \text{MPa}$ при температуре $55\ ^\circ\text{C}$. Тип конструкции должен выдерживать без утечки содержимого или разрыва давление, превышающее в два раза расчетное давление кассеты при температуре $55\ ^\circ\text{C}$ или превышающее на $200\ \text{kPa}$ расчетное давление кассеты при температуре $55\ ^\circ\text{C}$, в зависимости от того, какое из этих значений больше. Давление, которое применяется в ходе этого испытания, называется "минимальным давлением разрыва корпуса" при испытании на падение и циклическом испытании давлением с использованием водорода.

Кассеты топливных элементов должны наполняться в соответствии с процедурами, предусмотренными изготовителем. Изготовитель должен предоставлять по каждой кассете топливных элементов следующую информацию:

- a) процедуры проверки, которые должны применяться перед первоначальным наполнением и перед повторным наполнением кассеты топливных элементов;
- b) меры предосторожности и потенциальные виды опасности, о которых надлежит помнить;
- c) метод определения того, когда достигается номинальная вместимость;
- d) диапазон значений минимального и максимального давления;
- e) диапазон значений минимальной и максимальной температуры; и

- f) любые другие требования, которые должны выполняться при первоначальном наполнении и повторном наполнении, включая тип оборудования, которое должно использоваться при первоначальном наполнении и повторном наполнении.

Кассеты топливных элементов должны быть сконструированы и изготовлены таким образом, чтобы исключалась возможность утечки топлива в нормальных условиях перевозки. Каждый тип конструкции кассеты, включая кассеты, являющиеся частью топливного элемента, должны выдерживать следующие испытания:

Испытание на падение

Испытание на падение с высоты 1,8 метра на неупругую поверхность в четырех разных направлениях:

- a) в вертикальном направлении – на торец, на котором смонтирован узел запорного клапана;
- b) в вертикальном направлении – на противоположный торец;
- c) в горизонтальном направлении – на стальной стержень диаметром 38 мм, который должен находиться в вертикальном положении; и
- d) под углом в 45° – на торец, на котором смонтирован узел запорного клапана.

Не должно происходить утечки, что определяется путем использования мыльного раствора или другого равноценного средства во всех местах возможной утечки, когда кассета наполнена до ее номинального давления наполнения. Затем кассета топливных элементов должна быть подвергнута воздействию гидростатического давления до ее разрушения. Зарегистрированное значение давления разрыва должно превышать 85% минимального давления разрыва корпуса.

Испытание на огнестойкость

Кассета топливных элементов, заполненная водородом до ее номинальной вместимости, должна быть подвергнута испытанию на огнестойкость. Конструкция кассеты, которая может включать вентиляционное устройство, являющееся частью кассеты, считается успешно прошедшей испытание на огнестойкость, если:

- a) внутреннее давление снижается до нулевого манометрического давления без разрыва кассеты; или
- b) кассета выдерживает воздействие огня в течение как минимум 20 минут и при этом не происходит ее разрыва.

Циклическое испытание давлением с использованием водорода

Цель этого испытания заключается в том, чтобы убедиться, что во время эксплуатации не превышаются предельные значения напряжения, установленные для данной конструкции кассеты топливных элементов.

Кассета топливных элементов должна быть подвергнута циклу испытаний, в ходе которых она должна наполняться от не более 5% номинальной вместимости по водороду до не менее 95% номинальной вместимости по

водороду и в обратном направлении до не более 5% номинальной вместимости по водороду. При наполнении должно применяться номинальное давление наполнения, и температуры должны удерживаться в пределах эксплуатационного температурного диапазона. Испытания должны включать по меньшей мере 100 циклов.

После циклического испытания кассета топливных элементов должна быть наполнена, и должен быть измерен объем воды, вытесненной кассетой. Считается, что конструкция кассеты выдержала циклическое испытание давлением с использованием водорода, если объем воды, вытесненной кассетой, подвергнутой циклическому испытанию, не превышает объем воды, вытесненной кассетой, не прошедшей циклическое испытание, которая была наполнена до 95% номинальной вместимости и подвергнута давлению, равному 75% минимального давления разрыва корпуса.

Производственное испытание на герметичность

Каждая кассета топливных элементов должна пройти испытание на герметичность при температурах $15\text{ °C} \pm 5\text{ °C}$ под давлением, равном ее номинальному давлению наполнения. Не должно происходить утечки, что определяется путем использования мыльного раствора или другого равноценного средства во всех местах возможной утечки.

На каждую кассету топливных элементов должна быть нанесена долговечная маркировка, содержащая следующую информацию:

- a) номинальное давление наполнения в МПа;
- b) присвоенный изготовителем серийный номер кассет топливных элементов или индивидуальный идентификационный номер; и
- c) дата истечения максимального срока эксплуатации (год – четыре цифры; месяц – две цифры).

340 Комплекты химических веществ, комплекты первой помощи и комплекты полиэфирных смол, содержащие во внутренней таре опасные грузы в количестве, не превышающем применимые к отдельным веществам предельные значения освобожденного количества, указанные в колонке 7b таблицы А главы 3.2, могут перевозиться в соответствии с положениями главы 3.5. Вещества подкласса 5.2, для которых в колонке 7b таблицы А главы 3.2 не предусмотрено индивидуально разрешенных освобожденных количеств, могут тем не менее присутствовать в составе таких комплектов, и им назначается код E2 (см. 3.5.1.2).

341 *(Зарезервировано)*

342 Стеклообразные внутренние сосуды (такие как ампулы или капсулы), предназначенные только для использования в стерилизационных устройствах, когда в них содержится менее 30 мл оксида этилена на единицу внутренней тары и не более 300 мл на единицу наружной тары, могут перевозиться в соответствии с положениями главы 3.5, независимо от того, указано ли "E0" в колонке 7b таблицы А главы 3.2 или нет, при условии, что:

- a) После наполнения каждый стеклянный внутренний сосуд подвергается проверке на герметичность путем помещения стеклянного внутреннего сосуда в ванну с горячей водой при такой температуре и на такой период времени, которые достаточны для достижения внутреннего давления,

- равного давлению паров оксида этилена при температуре 55 °С. Любой стеклянный внутренний сосуд, демонстрирующий в ходе данного испытания признаки утечки, деформации или иного дефекта, не должен перевозиться в соответствии с условиями настоящего специального положения.
- b) В дополнение к таре, требуемой в соответствии с разделом 3.5.2, каждый стеклянный внутренний сосуд помещается в герметически закрытый пластиковый мешок, совместимый с оксидом этилена и способный удержать содержимое в случае разрушения стеклянного внутреннего сосуда или утечки из него.
- c) Каждый стеклянный внутренний сосуд защищен с помощью того или иного средства, препятствующего проколу пластикового мешка (например, с помощью манжет или прокладочного материала) в случае повреждения тары (например, в результате раздавливания).
- 343 Эта позиция применяется к сырой нефти, содержащей сероводород в концентрации, достаточной для того, чтобы пары, выделяемые сырой нефтью, представляли ингаляционную опасность. Назначаемая группа упаковки должна определяться исходя из опасности воспламенения и ингаляционной опасности с учетом степени представляемой опасности.
- 344 Должны выполняться требования раздела 6.2.6.
- 345 Этот газ, содержащийся в открытых криогенных сосудах максимальной вместимостью 1 литр, имеющих две стеклянных стенки (внутреннюю и внешнюю), из пространства между которыми откачен воздух (вакуумная изоляция), не подпадает под действие ДОПОГ, при условии, что каждый сосуд перевозится в наружной таре, в которую помещен соответствующий прокладочный или абсорбирующий материал для защиты сосуда от повреждения в результате удара.
- 346 На открытые криогенные сосуды, отвечающие требованиям инструкции по упаковке Р203, изложенной в подразделе 4.1.4.1, и не содержащие других опасных грузов, кроме охлажденного жидкого азота под № ООН 1977, который полностью абсорбирован пористым материалом, не распространяются какие-либо другие требования ДОПОГ.
- 347 Эта позиция используется только в том случае, если на основе результатов испытания d серии 6, предусмотренного в части I *Руководства по испытаниям и критериям*, установлено, что любое опасное воздействие в результате срабатывания не распространяется за пределы упаковки.
- 348 Батареи, изготовленные после 31 декабря 2011 года, должны иметь на внешней поверхности корпуса маркировку с указанием мощности в ватт-часах.
- 349 Смеси гипохлорита с солью аммония к перевозке не допускаются. Раствор гипохлорита под № ООН 1791 является веществом класса 8.
- 350 Бромат аммония и его водные растворы и смеси бромата с солью аммония к перевозке не допускаются.
- 351 Хлорат аммония и его водные растворы и смеси хлората с солью аммония к перевозке не допускаются.

- 352 Хлорит аммония и его водные растворы и смеси хлорита с солью аммония к перевозке не допускаются.
- 353 Перманганат аммония и его водные растворы и смеси перманганата с солью аммония к перевозке не допускаются.
- 354 Это вещество является токсичным при вдыхании.
- 355 Баллоны с кислородом, предназначенные для использования в экстренных ситуациях и перевозимые в соответствии с данной позицией, могут быть оснащены патронами для приведения их в действие (патроны для запуска механизмов, подкласс 1.4, группа совместимости C или S) без изменения их классификации как изделий класса 2, при условии, что общее количество дефлагрирующих (метательных) взрывчатых веществ не превышает 3,2 г на один баллон с кислородом. Баллоны, оснащенные патронами для приведения их в действие и подготовленные для перевозки, должны быть снабжены эффективным средством предотвращения случайного срабатывания.
- 356 Системы хранения на основе металлгидридов, предназначенные для установки на транспортных средствах, вагонах, судах или летательных аппаратах, должны быть утверждены компетентным органом страны-изготовления¹ до их допущения к перевозке. В транспортном документе должна быть сделана запись о том, что упаковка была утверждена компетентным органом страны изготовления¹, либо каждый груз должен сопровождаться копией утверждения, выданного компетентным органом страны изготовления¹.
- 357 Сырая нефть, содержащая сероводород в концентрации, достаточной для того, чтобы пары, выделяемые сырой нефтью, представляли ингаляционную опасность, должна отправляться под № ООН 3494 НЕФТЬ СЫРАЯ ВЫСОКОСЕРНИСТАЯ ЛЕГКОВОСПЛАМЕНЯЮЩАЯСЯ ТОКСИЧНАЯ.
- 358 Спиртовой раствор нитроглицерина с содержанием нитроглицерина более 1%, но не более 5%, может быть включен в класс 3 и отнесен к № ООН 3064 при условии соблюдения всех требований инструкции по упаковке P300, изложенной в подразделе 4.1.4.1.
- 359 Спиртовой раствор нитроглицерина с содержанием нитроглицерина более 1%, но не более 5%, должен быть включен в класс 1 и отнесен к № ООН 0144, если соблюдены не все требования инструкции по упаковке P300, изложенной в подразделе 4.1.4.1.
- 360 Транспортные средства, работающие только на литий-металлических батареях или литий-ионных батареях, должны быть отнесены к № ООН 3171 транспортное средство, работающее на аккумуляторных батареях.
- 361 Данная позиция применяется к конденсаторам с двойным электрическим слоем, у которых энергоемкость составляет более 0,3 Вт·ч. Конденсаторы с энергоемкостью, составляющей не более 0,3 Вт·ч, не подпадают под действие ДОПОГ. Энергоемкость означает количество энергии, содержащейся в конденсаторе, которая рассчитывается на основе номинального напряжения и номинальной емкости. Все конденсаторы, к которым применяется эта позиция, включая конденсаторы, содержащие электролит, которые не отвечают классификационным критериям какого-либо класса опасных грузов, должны отвечать нижеследующим условиям:

¹ Если страна изготовления не является Договаривающейся стороной ДОПОГ, то указанное утверждение должно быть признано компетентным органом Договаривающейся стороны ДОПОГ.

- a) конденсаторы, не установленные в оборудовании, должны перевозиться в незаряженном состоянии. Конденсаторы, установленные в оборудовании, должны перевозиться либо в незаряженном состоянии либо должны быть защищены от короткого замыкания;
- b) каждый конденсатор должен быть защищен от потенциальной опасности короткого замыкания во время перевозки следующим образом:
 - i) когда объем накопленной энергии конденсатора составляет не более 10 Вт·ч или когда объем накопленной энергии каждого конденсатора в модуле составляет не более 10 Вт·ч, конденсатор или модуль должен быть защищен от короткого замыкания или снабжен металлической лентой, соединяющей выводы; и
 - ii) когда объем накопленной энергии конденсатора или конденсатора в модуле составляет более 10 Вт·ч, конденсатор или модуль должен быть снабжен металлической лентой, соединяющей выводы;
- c) конденсаторы, содержащие опасные грузы, должны быть сконструированы таким образом, чтобы выдерживать перепад давления в 95 кПа;
- d) конденсаторы должны быть сконструированы и изготовлены таким образом, чтобы можно было безопасным образом сбросить давление, которое может накопиться в процессе использования, через вентиляционное отверстие или разрывающееся соединение в корпусе конденсатора. Любая жидкость, которая высвобождается при сбросе давления, должна удерживаться тарой или оборудованием, в которых установлен конденсатор; и
- e) конденсаторы должны иметь маркировку с указанием энергоемкости в ватт-часах.

Конденсаторы, содержащие электролит, не отвечающий классификационным критериям какого-либо класса опасных грузов, в том числе в случае, когда они установлены в оборудовании, не подпадают под действие других положений ДОПОГ.

Конденсаторы, содержащие электролит, отвечающий классификационным критериям какого-либо класса опасных грузов, с энергоемкостью 10 Вт·ч или меньше, не подпадают под действие других положений ДОПОГ, когда они способны в неупакованном виде выдержать испытание на падение с высоты 1,2 м на неупругую поверхность без потери содержимого.

Конденсаторы, содержащие электролит, отвечающий классификационным критериям какого-либо класса опасных грузов, которые не установлены в оборудовании и имеют энергоемкость более 10 Вт·ч, подпадают под действие ДОПОГ.

Конденсаторы, установленные в оборудовании и содержащие электролит, отвечающий классификационным критериям какого-либо класса опасных грузов, не подпадают под действие других положений ДОПОГ при условии, что это оборудование упаковано в прочную наружную тару, изготовленную из подходящего материала и имеющую надлежащую прочность и конструкцию с учетом предполагаемого назначения тары, и таким образом, чтобы не происходило случайного срабатывания конденсаторов во время перевозки. Крупногабаритное массивное оборудование, содержащее конденсаторы, может

передаваться для перевозки в неупакованном виде или на поддонах, если оборудование, в котором содержатся конденсаторы, обеспечивает их эквивалентную защиту.

ПРИМЕЧАНИЕ: Конденсаторы, у которых в силу их конструкции сохраняется напряжение на выводах (например, ассиметричные конденсаторы), не относятся к этой позиции.

362 (Зарезервировано)

363 а) Эта позиция применяется к двигателям или машинам, работающим на видах топлива, классифицированных в качестве опасных грузов, с использованием систем внутреннего сгорания или топливных элементов (например, к двигателям внутреннего сгорания, генераторам, компрессорам, турбинам, обогревателям и т.д.), в количествах, превышающих количества, указанные в колонке 7а таблицы А главы 3.2, кроме оборудования транспортного средства, которое отнесено к позиции под № ООН 3166 и о котором упоминается в специальном положении 666.

ПРИМЕЧАНИЕ: Эта позиция не применяется к оборудованию, упомянутому в подразделах 1.1.3.2 а), d) и e), 1.1.3.3 и 1.1.3.7.

b) Двигатели или машины, которые опорожнены от жидкого или газообразного топлива и которые не содержат других опасных грузов, не подпадают под действие ДОПОГ.

ПРИМЕЧАНИЕ 1: Двигатель или машина считаются опорожненными от жидкого топлива, когда жидкое топливо слито из бака и двигатель или машина не могут функционировать ввиду отсутствия топлива. Компоненты двигателя или машины, например топливопроводы, топливные фильтры и инжекторы, необязательно прочищать, осушать или продувать для того, чтобы их можно было считать опорожненными от жидкого топлива. Кроме того, нет необходимости прочищать или продувать бак для жидкого топлива.

ПРИМЕЧАНИЕ 2: Двигатель или машина считаются опорожненными от газообразного топлива, когда резервуары для газообразного топлива опорожнены от жидкости (в случае сжиженных газов), положительное давление в резервуарах не превышает 2 бар и топливный отсечный или стопорный клапаны закрыты и зафиксированы.

c) Двигатели и машины, в которых содержится топливо, отвечающее классификационным критериям класса 3, должны отправляться под № ООН 3528 ДВИГАТЕЛЬ ВНУТРЕННЕГО СГОРАНИЯ, РАБОТАЮЩИЙ НА ЛЕГКОВОСПЛАМЕНЯЮЩЕЙСЯ ЖИДКОСТИ, или № ООН 3528 ДВИГАТЕЛЬ, РАБОТАЮЩИЙ НА ТОПЛИВНЫХ ЭЛЕМЕНТАХ, СОДЕРЖАЩИХ ЛЕГКОВОСПЛАМЕНЯЮЩУЮСЯ ЖИДКОСТЬ, или № ООН 3528 МАШИНА С ДВИГАТЕЛЕМ ВНУТРЕННЕГО СГОРАНИЯ, РАБОТАЮЩИМ НА ЛЕГКОВОСПЛАМЕНЯЮЩЕЙСЯ ЖИДКОСТИ, или № ООН 3528 МАШИНА, РАБОТАЮЩАЯ НА ТОПЛИВНЫХ ЭЛЕМЕНТАХ, СОДЕРЖАЩИХ ЛЕГКОВОСПЛАМЕНЯЮЩУЮСЯ ЖИДКОСТЬ, в зависимости от конкретного случая.

d) Двигатели и машины, в которых содержится топливо, отвечающее классификационным критериям класса 2, должны отправляться под № ООН 3529 ДВИГАТЕЛЬ ВНУТРЕННЕГО СГОРАНИЯ, РАБОТАЮЩИЙ

НА ЛЕГКОВОСПЛАМЕНЯЮЩЕМСЯ ГАЗЕ, или № ООН 3529 ДВИГАТЕЛЬ, РАБОТАЮЩИЙ НА ТОПЛИВНЫХ ЭЛЕМЕНТАХ, СОДЕРЖАЩИХ ЛЕГКОВОСПЛАМЕНЯЮЩИЙСЯ ГАЗ, или № ООН 3529 МАШИНА С ДВИГАТЕЛЕМ ВНУТРЕННЕГО СГОРАНИЯ, РАБОТАЮЩИМ НА ЛЕГКОВОСПЛАМЕНЯЮЩЕМСЯ ГАЗЕ, или № ООН 3529 МАШИНА, РАБОТАЮЩАЯ НА ТОПЛИВНЫХ ЭЛЕМЕНТАХ, СОДЕРЖАЩИХ ЛЕГКОВОСПЛАМЕНЯЮЩИЙСЯ ГАЗ, в зависимости от конкретного случая.

Двигатели и машины, работающие как на легковоспламеняющемся газе, так и на легковоспламеняющейся жидкости, должны отправляться в соответствии с позицией № ООН 3529.

- e) Двигатели и машины, в которых содержится жидкое топливо, отвечающее классификационным критериям пункта 2.2.9.1.10 для веществ, опасных для окружающей среды, и не отвечающие классификационным критериям какого-либо другого класса, должны отправляться под № ООН 3530 ДВИГАТЕЛЬ ВНУТРЕННЕГО СГОРАНИЯ или № ООН 3530 МАШИНА С ДВИГАТЕЛЕМ ВНУТРЕННЕГО СГОРАНИЯ, в зависимости от конкретного случая.
- f) Двигатели или машины могут содержать другие опасные грузы помимо топлива (например, батареи, огнетушители, аккумуляторы сжатого газа или предохранительные устройства), необходимые для их функционирования или их безопасной эксплуатации, при этом на них не распространяются какие-либо дополнительные требования, предъявляемые к этим другим опасным грузам, если в ДОПОГ не указано иное. Однако литиевые батареи должны отвечать требованиям пункта 2.2.9.1.7, за исключением случаев, предусмотренных в специальном положении 667.
- g) Двигатели или машины не подпадают под действие каких-либо других требований ДОПОГ, если выполняются следующие требования:
 - i) двигатель или машина, включая средства удержания, содержащие опасные грузы, должны соответствовать требованиям компетентного органа страны изготовления, касающимся конструкции²;
 - ii) любые клапаны или отверстия (например, вентиляционные устройства) должны быть закрыты во время перевозки;
 - iii) двигатели или машины должны быть расположены так, чтобы не допустить случайную утечку опасных грузов, и должны быть закреплены с помощью средств, способных удерживать двигатели или машины от любого перемещения во время перевозки, которое могло бы изменить их расположение или вызвать их повреждение;
 - iv) для № ООН 3528 и № ООН 3530:

если двигатель или машина содержит более 60 л жидкого топлива и имеет вместимость более 450 л, но не более 3 000 л, они должны

² Например, отвечают соответствующим положениям Директивы 2006/42/ЕС Европейского парламента и Совета от 17 мая 2006 года о безопасности машин и оборудования, вносящей поправки в Директиву 95/16/ЕС (Official Journal of the European Union No L 157 of 9 June 2006, pp. 0024–0086).

иметь знаки опасности на двух противоположных боковых сторонах в соответствии с разделом 5.2.2;

если двигатель или машина содержит более 60 л жидкого топлива и имеет вместимость более 3 000 л, они должны быть снабжены знаками опасности на двух противоположных боковых сторонах. Эти знаки опасности должны соответствовать знакам опасности, предписанным в колонке 5 таблицы А главы 3.2, и должны удовлетворять техническим требованиям, изложенным в подразделе 5.3.1.7. Знаки опасности располагаются на контрастном фоне и обводятся пунктирным или сплошным внешним контуром;

v) для № ООН 3529:

если топливный резервуар двигателя или машины имеет вместимость по воде более 450 л, но не более 1 000 л, он должен иметь знаки опасности на двух противоположных боковых сторонах в соответствии с разделом 5.2.2;

если топливный резервуар двигателя или машины имеет вместимость по воде более 1 000 л, он должен быть снабжен знаками опасности на двух противоположных боковых сторонах. Эти знаки опасности должны соответствовать знакам опасности, предписанным в колонке 5 таблицы А главы 3.2, и должны удовлетворять техническим требованиям, изложенным в подразделе 5.3.1.7. Знаки опасности располагаются на контрастном фоне и обводятся пунктирным или сплошным внешним контуром;

vi) в соответствии с разделом 5.4.1 транспортный документ требуется только тогда, когда двигатель или машина содержит более 1 000 л жидкого топлива в случае № ООН 3528 и № ООН 3530 или имеет вместимость по воде более 1 000 л в случае № ООН 3529.

В транспортном документе должна быть сделана следующая дополнительная запись: "Перевозка в соответствии со специальным положением 363".

364 Данное изделие может перевозиться в соответствии с положениями главы 3.4 только в том случае, если в представленном для перевозки виде упаковка способна пройти испытание серии 6 d) части I *Руководства по испытаниям и критериям*, как это определено компетентным органом.

365 В отношении промышленных приборов и изделий, содержащих ртуть, см. № ООН 3506.

366 Промышленные приборы и изделия, содержащие не более 1 кг ртути, не подпадают под действие ДОПОГ.

367 Для целей документации:

надлежащее отгрузочное наименование "Материал лакокрасочный" может использоваться для грузов упаковок, в которых "Краска" и "Материал лакокрасочный" содержатся в одних и тех же упаковках;

надлежащее отгрузочное наименование "Материал лакокрасочный, коррозионный, легковоспламеняющийся" может использоваться для грузов упаковок, в которых "Краска коррозионная, легковоспламеняющаяся" и

"Материал лакокрасочный, коррозионный, легковоспламеняющийся" содержатся в одних и тех же упаковках;

надлежащее отгрузочное наименование "Материал лакокрасочный, легковоспламеняющийся, коррозионный" может использоваться для грузов упаковок, в которых "Краска легковоспламеняющаяся, коррозионная" и "Материал лакокрасочный, легковоспламеняющийся, коррозионный" содержатся в одних и тех же упаковках; и

надлежащее отгрузочное наименование "Материал, используемый с типографской краской" может использоваться для грузов упаковок, в которых "Краска типографская" и "Материал, используемый с типографской краской" содержатся в одних и тех же упаковках.

368 В случае неделяющегося или делящегося-освобожденного гексафторида урана этот материал должен быть отнесен к № ООН 3507 или № ООН 2978.

369 В соответствии с пунктом 2.1.3.5.3 а) этот радиоактивный материал в освобожденной упаковке, обладающий токсичными и коррозионными свойствами, включается в класс 6.1 с дополнительной опасностью радиоактивности и коррозионного воздействия.

Гексафторид урана может быть отнесен к этой позиции только в том случае, если выполнены условия пунктов 2.2.7.2.4.1.2, 2.2.7.2.4.1.5, 2.2.7.2.4.5.2 и, в случае делящегося-освобожденного материала, пункта 2.2.7.2.3.5.

Помимо положений, применяемых к перевозке веществ класса 6.1 с дополнительной опасностью коррозионного воздействия, применяются положения пунктов 5.1.3.2, 5.1.5.2.2, 5.1.5.4.1 b), 7.5.11 CV33 (3.1), (5.1)–(5.4) и (6).

Размещать знак класса 7 не требуется.

370 Эта позиция применяется в отношении:

- нитрата аммония с более 0,2% горючих веществ, включая любое органическое вещество, рассчитанное по углероду, исключая примеси любого другого вещества; и
- нитрата аммония с не более 0,2% горючих веществ, включая любое органическое вещество, рассчитанное по углероду, исключая примеси любого другого вещества, если испытание этого вещества в соответствии с серией испытаний 2 дает положительный результат (см. *Руководство по испытаниям и критериям*, часть I). См. также № ООН 1942.

371 1) Эта позиция применяется также в отношении изделий, содержащих небольшой сосуд под давлением с выпускным устройством. Такие изделия должны отвечать следующим требованиям:

- a) вместимость по воде сосуда под давлением не должна превышать 0,5 литров, и рабочее давление не должно превышать 25 бар при 15 °С;
- b) минимальное разрывное давление сосуда под давлением должно по меньшей мере в четыре раза превышать давление газа при 15 °С;
- c) каждое изделие должно быть изготовлено так, чтобы в нормальных условиях погрузки-разгрузки, упаковки, перевозки и использования не происходило случайного срабатывания или выпуска содержимого. Это

может быть обеспечено с помощью дополнительного запорного устройства, соединенного с активатором;

- d) каждое изделие должно быть изготовлено так, чтобы предотвратить опасное разбрасывание осколков сосуда под давлением или частей сосуда под давлением;
- e) каждый сосуд под давлением должен быть изготовлен из материала, не подверженного фрагментации при разрыве;
- f) тип конструкции должен пройти испытание огнем. Для этого испытания должны применяться положения пунктов 16.6.1.2, за исключением подпункта g), 16.6.1.3.1–16.6.1.3.6, 16.6.1.3.7 b) и 16.6.1.3.8 *Руководства по испытаниям и критериям*. Должно быть показано, что внутреннее давление в изделии сбрасывается с помощью плавкого предохранителя или другого устройства для сброса давления, в результате чего изделие не разорвется и само изделие или его осколки не взлетят более чем на 10 м;
- g) тип конструкции изделия должен пройти следующее испытание. Для инициирования срабатывания одного изделия в центре упаковки используется стимулирующий механизм. За пределами упаковки не должно происходить опасных эффектов, таких как разрыв упаковки, разбрасывание металлических осколков или выброс сосуда из упаковки.

- 2) Изготовитель должен подготовить техническую документацию по типу конструкции, изготовлению, а также испытаниям и их результатам. Изготовитель должен применять процедуры, обеспечивающие гарантию того, что серийно изготовленные изделия характеризуются высоким качеством, соответствуют типу конструкции и отвечают требованиям пункта 1. Изготовитель должен передавать такую информацию компетентному органу по его требованию.

- 372 Эта позиция применяется в отношении асимметричных конденсаторов, у которых энергоемкость составляет более 0,3 Вт·ч. Конденсаторы с энергоемкостью, составляющей не более 0,3 Вт·ч, не подпадают под действие ДОПОГ.

Энергоемкость означает количество энергии, содержащейся в конденсаторе, которая рассчитывается с помощью следующего уравнения:

$$\text{Вт}\cdot\text{ч} = 1/2C_N(U_R^2 - U_L^2) \times (1/3600),$$

где C_N – номинальная емкость, U_R – номинальное напряжение и U_L – нижний предел номинального напряжения.

Все асимметричные конденсаторы, в отношении которых применяется эта позиция, должны отвечать нижеследующим условиям:

- a) конденсаторы или модули должны быть защищены от короткого замыкания;
- b) конденсаторы должны быть сконструированы и изготовлены таким образом, чтобы можно было безопасным образом сбросить давление, которое может накопиться в процессе использования, через вентиляционное отверстие или разрывающееся соединение в корпусе конденсатора. Любая жидкость, которая высвобождается при сбросе давления, должна удерживаться тарой или оборудованием, в котором установлен конденсатор;

- c) конденсаторы должны иметь маркировку с указанием энергоемкости в ватт-часах; и
- d) конденсаторы, содержащие электролит, отвечающий классификационным критериям какого-либо класса опасных грузов, должны быть сконструированы таким образом, чтобы выдерживать перепад давления в 95 кПа.

Конденсаторы, содержащие электролит, не отвечающий классификационным критериям какого-либо класса опасных грузов, в том числе в случае, когда они скомпонованы в модуль или установлены в оборудовании, не подпадают под действие других положений ДОПОГ.

Конденсаторы, содержащие электролит, отвечающий классификационным критериям какого-либо класса опасных грузов, с энергоемкостью 20 Вт·ч или меньше, в том числе тогда, когда они скомпонованы в модуль, не подпадают под действие других положений ДОПОГ, если в неупакованном виде они способны выдержать испытание на падение с высоты 1,2 м на неупругую поверхность без потери содержимого.

Конденсаторы, содержащие электролит, отвечающий классификационным критериям какого-либо класса опасных грузов, которые не установлены в оборудовании и имеют энергоемкость более 20 Вт·ч, подпадают под действие ДОПОГ.

Конденсаторы, установленные в оборудовании и содержащие электролит, отвечающий классификационным критериям какого-либо класса опасных грузов, не подпадают под действие других положений ДОПОГ при условии, что это оборудование упаковано в прочную наружную тару, изготовленную из подходящего материала и имеющую надлежащую прочность и конструкцию с учетом предполагаемого назначения тары, и таким образом, чтобы не происходило случайного срабатывания конденсаторов во время перевозки. Крупногабаритное массивное оборудование, содержащее конденсаторы, может передаваться для перевозки в неупакованном виде или на поддонах, если оборудование, в котором содержатся конденсаторы, обеспечивает их эквивалентную защиту.

ПРИМЕЧАНИЕ: Несмотря на положения настоящего специального положения, никель-углеродные асимметричные конденсаторы, содержащие щелочные электролиты класса 8, должны перевозиться под № ООН 2795 БАТАРЕИ ЖИДКОСТНЫЕ, НАПОЛНЕННЫЕ ЩЕЛОЧЬЮ, аккумуляторные.

373 Детекторы нейтронного излучения, содержащие трифторид бора, не находящийся под давлением, могут перевозиться в соответствии с этой позицией, если выполнены нижеследующие условия:

- a) Каждый детектор излучения должен отвечать следующим условиям:
 - i) давление в каждом детекторе не должно превышать 105 кПа (абсолютное давление) при 20 °С;
 - ii) количество газа не должно превышать 13 г на один детектор;
 - iii) каждый детектор должен быть изготовлен в соответствии с зарегистрированной программой обеспечения качества;

ПРИМЕЧАНИЕ: Для этой цели приемлемым может считаться применение стандарта ISO 9001.

- iv) каждый детектор нейтронного излучения должен иметь сварную металлическую конструкцию с проходными соединителями, установленными с применением металлокерамической пайки. Эти детекторы должны иметь минимальное разрывное давление 1 800 кПа, что должно быть подтверждено результатами испытания по типу конструкции; и
 - v) перед наполнением каждый детектор должен пройти испытание на соответствие стандарту герметичности 1×10^{-10} см³/с.
- b) Детекторы излучения, перевозимые в качестве отдельных компонентов, должны перевозиться следующим образом:
- i) детекторы должны укладываться в герметизированные промежуточные пластмассовые вкладыши с достаточным количеством абсорбирующего или адсорбирующего материала для поглощения или адсорбции всего газообразного содержимого;
 - ii) они должны упаковываться в прочную наружную тару. Готовая упаковка должна выдерживать испытание на падение с высоты 1,8 м без утечки газообразного содержимого из детекторов;
 - iii) общее количество газа из всех детекторов на единицу наружной тары не должно превышать 52 г.
- c) Готовые системы детектирования нейтронного излучения, содержащие детекторы, отвечающие условиям подпункта а), должны перевозиться следующим образом:
- i) детекторы должны помещаться в прочный герметизированный наружный кожух;
 - ii) в кожухе должно содержаться достаточное количество абсорбирующего или адсорбирующего материала для поглощения или адсорбции всего газообразного содержимого;
 - iii) готовые системы должны упаковываться в прочную наружную тару, способную выдержать испытание на падение с высоты 1,8 м без утечки, если только наружный кожух системы не обеспечивает эквивалентную защиту.

Инструкция по упаковке P200, изложенная в подразделе 4.1.4.1, не применяется.

В транспортном документе должна быть сделана следующая запись: "Перевозка в соответствии со специальным положением 373".

Детекторы нейтронного излучения, содержащие не более 1 г трифторида бора, включая детекторы, имеющие соединения со стеклоприпоем, не подпадают под действие ДОПОГ при условии, что они отвечают требованиям подпункта а) и упакованы в соответствии с подпунктом б). Системы детектирования излучения, содержащие такие детекторы, не подпадают под действие ДОПОГ при условии, что они упакованы в соответствии с подпунктом с).

374 (Зарезервировано)

- 375 Эти вещества, когда они перевозятся в одиночной или комбинированной таре, содержащей чистое количество не более 5 литров на одиночную или внутреннюю тару в случае жидкостей или имеющей массу нетто на одиночную или внутреннюю тару не более 5 кг в случае твердых веществ, не подпадают под действие любых других положений ДОПОГ при условии, что тара отвечает общим положениям пунктов 4.1.1.1, 4.1.1.2 и 4.1.1.4–4.1.1.8.
- 376 Литий-ионные элементы или батареи и литий-металлические элементы или батареи, которые, как установлено, имеют повреждения или дефекты, вследствие чего они не соответствуют типу, испытанному согласно применимым положениям *Руководства по испытаниям и критериям*, должны отвечать требованиям настоящего специального положения.

Для целей настоящего специального положения они включают следующие элементы или батареи, но не ограничиваются ими:

- элементы или батареи, имеющие, как установлено, дефекты с точки зрения безопасности;
- элементы или батареи, из которых произошла утечка жидкости или газа;
- элементы или батареи, состояние которых не может быть проверено перед перевозкой; или
- элементы или батареи, подвергшиеся физическому или механическому повреждению.

ПРИМЕЧАНИЕ: При оценке того, может ли батарея считаться поврежденной или имеющей дефекты, необходимо учитывать тип батареи и ее предыдущее использование и неправильное использование.

Элементы и батареи должны перевозиться в соответствии с положениями, применяемыми в отношении № ООН 3090, № ООН 3091, № ООН 3480 и № ООН 3481, за исключением специального положения 230 и случаев, когда в настоящем специальном положении указано иное.

На упаковки должны быть нанесены маркировочные надписи: "ЛИТИЙ-ИОННЫЕ БАТАРЕИ, ИМЕЮЩИЕ ПОВРЕЖДЕНИЯ/ДЕФЕКТЫ" или "ЛИТИЙ-МЕТАЛЛИЧЕСКИЕ БАТАРЕИ, ИМЕЮЩИЕ ПОВРЕЖДЕНИЯ/ДЕФЕКТЫ" – в зависимости от конкретного случая.

Элементы и батареи должны упаковываться в соответствии с инструкцией по упаковке Р908, содержащейся в подразделе 4.1.4.1, или инструкцией по упаковке LР904, содержащейся в подразделе 4.1.4.3, в зависимости от конкретного случая.

Элементы и батареи, способные быстро распадаться, вступать в опасные реакции, вызывать пламя или опасное выделение тепла, или опасный выброс токсичных коррозионных или легковоспламеняющихся газов или паров в нормальных условиях перевозки, не должны перевозиться, кроме как в соответствии с условиями, утвержденными компетентным органом любой Договаривающейся стороны ДОПОГ, который может также признать утверждение, предоставленное компетентным органом страны, не являющейся Договаривающейся стороной ДОПОГ, при условии, что это утверждение было предоставлено в соответствии с процедурами, применяемыми согласно МПОГ, ДОПОГ, ВОПОГ, МКМПОГ или Техническим инструкциям ИКАО. В данном случае элементы и батареи относятся к транспортной категории 0.

- 377 Литий-ионные и литий-металлические элементы и батареи и оборудование, содержащее такие элементы и батареи, которые перевозятся с целью удаления или переработки, будучи упакованными вместе с нелитиевыми батареями или без них, могут упаковываться в соответствии с инструкцией по упаковке Р909, содержащейся в подразделе 4.1.4.1.

Эти элементы и батареи не подпадают под действие требований пункта 2.2.9.1.7 а)–е).

На упаковки должны быть нанесены маркировочные надписи: "ЛИТИЕВЫЕ БАТАРЕИ ДЛЯ УДАЛЕНИЯ" или "ЛИТИЕВЫЕ БАТАРЕИ ДЛЯ ПЕРЕРАБОТКИ".

Батареи, имеющие, как установлено, повреждения или дефекты, должны перевозиться в соответствии со специальным положением 376 и упаковываться в соответствии с инструкцией по упаковке Р908, содержащейся в подразделе 4.1.4.1, или инструкцией по упаковке LP904, содержащейся в подразделе 4.1.4.3, в зависимости от конкретного случая.

- 378 Детекторы излучения, содержащие этот газ в сосудах под давлением одноразового использования, не отвечающих требованиям главы 6.2 и инструкции по упаковке Р200, содержащейся в подразделе 4.1.4.1, могут перевозиться в соответствии с этой позицией при условии, что:

- a) рабочее давление в каждом сосуде не превышает 50 бар;
- b) вместимость сосуда не превышает 12 литров;
- c) каждый сосуд имеет минимальное разрывное давление, превышающее рабочее давление по меньшей мере в три раза, когда установлено устройство для сброса давления, и превышающее рабочее давление по меньшей мере в четыре раза, когда устройство для сброса давления не установлено;
- d) каждый сосуд изготовлен из материала, не подверженного фрагментации при разрыве;
- e) каждый детектор изготовлен в соответствии с зарегистрированной программой обеспечения качества;

ПРИМЕЧАНИЕ: Для этой цели приемлемым может считаться применение стандарта ISO 9001.

- f) детекторы перевозятся в прочной наружной таре. Готовая упаковка должна выдерживать испытание на падение с высоты 1,2 м без разрушения детектора или разрыва наружной тары. Оборудование, содержащее детектор, должно упаковываться в прочную наружную тару, если только само оборудование, содержащее данный детектор, не обеспечивает эквивалентную защиту; и
- g) в транспортном документе должна быть сделана следующая запись: "Перевозка в соответствии со специальным положением 378".

Детекторы излучения, включая детекторы, содержащиеся в системах детектирования излучения, не подпадают под действие каких-либо других требований ДОПОГ, если такие детекторы отвечают требованиям подпунктов а)–f), выше, и вместимость сосудов этих детекторов не превышает 50 мл.

- 379 Безводный аммиак, адсорбированный на твердом веществе или абсорбированный твердым веществом, содержащимся в системах выдачи аммиака или сосудах, предназначенных для включения в такие системы, не подпадает под действие других положений ДОПОГ, если соблюдаются нижеследующие условия:
- a) адсорбция или абсорбция имеют следующие характеристики:
 - i) давление в сосуде при температуре 20 °C составляет менее 0,6 бар;
 - ii) давление в сосуде при температуре 35 °C составляет менее 1 бар;
 - iii) давление в сосуде при температуре 85 °C составляет менее 12 бар;
 - b) адсорбирующий или абсорбирующий материал не должен иметь опасных свойств, указанных в классах 1–8;
 - c) максимальная вместимость сосуда должна составлять 10 кг аммиака; и
 - d) сосуды, содержащие адсорбированный или абсорбированный аммиак, должны удовлетворять следующим условиям:
 - i) сосуды должны быть изготовлены из материала, совместимого с аммиаком, как указано в стандарте ISO 11114-1:2012;
 - ii) сосуды и их запорные устройства должны герметично закрываться и должны быть способны удерживать произведенный аммиак;
 - iii) каждый сосуд должен выдерживать давление, создаваемое при температуре 85 °C, с объемным расширением не более 0,1%;
 - iv) каждый сосуд должен быть оснащен устройством, обеспечивающим отвод газов, как только давление превысит 15 бар, без резкого механического разрушения, взрыва или разбрасывания осколков; и
 - v) каждый сосуд должен выдерживать давление в 20 бар без утечки в случае отключения устройства для сброса давления.

При перевозке в устройстве для выдачи аммиака эти сосуды должны быть соединены с устройством таким образом, чтобы данная сборка была такой же прочной, как и одиночный сосуд.

Характеристики механической прочности, упомянутые в настоящем специальном положении, должны быть проверены на опытном образце сосуда и/или устройства для выдачи, заполненных до номинальной вместимости, путем увеличения температуры до достижения указанных значений давления.

Результаты испытаний должны документироваться, отслеживаться и предоставляться соответствующим компетентным органам по запросу.

380 и 381 *(Зарезервированы)*

- 382 Полимер гранулированный может быть изготовлен из полистирола, полиметилметакрилата или другого полимерного материала. Когда может быть продемонстрировано, что согласно результатам испытания U1 (Метод испытания веществ, способных выделять легковоспламеняющиеся пары), предусмотренного в подразделе 38.4.4 части III *Руководства по испытаниям и критериям*, не происходит выделения легковоспламеняющихся паров, приводящих к возникновению воспламеняющейся среды, полимер

гранулированный вспениваемый необязательно относить к данному номеру ООН. Это испытание следует проводить только тогда, когда рассматривается вопрос об исключении вещества из классификации.

383 Мячи для настольного тенниса, изготовленные из целлулоида, не подпадают под действие ДОПОГ, если чистая масса каждого мяча для настольного тенниса не превышает 3,0 г и общая чистая масса мячей для настольного тенниса не превышает 500 г на упаковку.

384 *(Зарезервировано)*

385 Эта позиция применяется в отношении транспортных средств с двигателем внутреннего сгорания, работающим на легковоспламеняющейся жидкости или легковоспламеняющемся газе, и транспортных средств, работающих на топливных элементах, содержащих легковоспламеняющуюся жидкость или легковоспламеняющийся газ.

К этой позиции относятся гибридные электромобили, в которых применяются как двигатель внутреннего сгорания, так и батареи жидкостных элементов, натриевые батареи, литий-металлические батареи или литий-ионные батареи и которые перевозятся вместе с установленными батареями. Транспортные средства, работающие на батареях жидкостных элементов, натриевых батареях, литий-металлических батареях или литий-ионных батареях и перевозимые вместе с установленными батареями, относятся к позиции под № ООН 3171 ТРАНСПОРТНОЕ СРЕДСТВО, РАБОТАЮЩЕЕ НА АККУМУЛЯТОРНЫХ БАТАРЕЯХ (см. специальное положение 240).

Для целей настоящего специального положения под транспортными средствами подразумеваются самоходные устройства, предназначенные для перевозки одного или более лиц либо грузов. Примерами таких транспортных средств являются автомобили, мотоциклы, грузовые автомобили, локомотивы, скутеры, трех- и четырехколесные транспортные средства или мотоциклы, садовые тракторы, самоходная сельскохозяйственная и строительная техника, лодки и летательные аппараты.

Опасные грузы, например батареи, подушки безопасности, огнетушители, аккумуляторы сжатого газа, предохранительные устройства и другие составные компоненты транспортного средства, необходимые для эксплуатации транспортного средства или обеспечения безопасности его оператора или пассажиров, должны быть надежно установлены в транспортном средстве и, кроме того, не подпадают под действие ДОПОГ. Однако литиевые батареи должны отвечать требованиям пункта 2.2.9.1.7, за исключением случаев, предусмотренных в специальном положении 667.

386 Когда вещества стабилизируются путем регулирования температуры, применяются положения пункта 2.2.41.1.17, специальное положение V8 главы 7.2, специальное положение S4 главы 8.5 и требования главы 9.6. Когда применяется химическая стабилизация, лицо, предъявляющее тару, КСГМГ или цистерну к перевозке, должно обеспечить, чтобы уровень стабилизации был достаточным для предотвращения опасной полимеризации вещества, содержащегося в таре, КСГМГ или цистерне, при среднеобъемной температуре 50 °C или, в случае переносной цистерны, – 45 °C. Если химическая стабилизация становится неэффективной при более низких температурах в течение предполагаемого времени перевозки, требуется применять регулирование температуры. При этом определяющими факторами, которые необходимо учитывать, являются, в частности, вместимость и геометрические

параметры тары, КСГМГ или цистерны и влияние любой имеющейся изоляции, температура вещества при его предъявлении к перевозке, продолжительность рейса и условия окружающей температуры, обычно возникающие во время рейса (с учетом также времени года), эффективность и другие характеристики используемого стабилизатора, применимые меры операционного контроля, введенные правилами (например, требования, касающиеся защиты от источников тепла, включая другие грузы, перевозимые при температуре выше окружающей), и любые другие соответствующие факторы.

387–499 *(Зарезервированы)*

500 *(Исключено)*

501 В отношении нафталина расплавленного см. № ООН 2304.

502 № ООН 2006 пластмасса на нитроцеллюлозной основе самонагревающаяся, н.у.к., и № ООН 2002 целлулоида отходы являются веществами класса 4.2.

503 В отношении фосфора белого расплавленного см. № ООН 2447.

504 № ООН 1847 калия сульфида кристаллогидрат, содержащий не менее 30% кристаллизационной воды, № ООН 1849 натрия сульфида кристаллогидрат, содержащий не менее 30% кристаллизационной воды, и № ООН 2949 натрия гидросульфид, содержащий не менее 25% кристаллизационной воды, являются веществами класса 8.

505 № ООН 2004 магния диамид является веществом класса 4.2.

506 Щелочноземельные металлы и сплавы щелочноземельных металлов в пиррофорном виде являются веществами класса 4.2.

№ ООН 1869 магний или магния сплавы, содержащие более 50% магния в виде гранул, стружек или лент, являются веществами класса 4.1.

507 № ООН 3048 пестициды на основе фосфида алюминия с добавками, замедляющими выделение токсичных легковоспламеняющихся газов, являются веществами класса 6.1.

508 № ООН 1871 титана гидрид и № ООН 1437 циркония гидрид являются веществами класса 4.1. № ООН 2870 алюминия боргидрид является веществом класса 4.2.

509 № ООН 1908 хлорита раствор является веществом класса 8.

510 № ООН 1755 кислоты хромовой раствор является веществом класса 8.

511 № ООН 1625 ртути (II) нитрат, № ООН 1627 ртути (I) нитрат и № ООН 2727 таллия (I) нитрат являются веществами класса 6.1. Тория нитрат твердый, уранилнитрата гексагидрата раствор и уранила нитрат твердый являются веществами класса 7.

512 № ООН 1730 сурьмы пентахлорид жидкий, № ООН 1731 сурьмы пентахлорида раствор, № ООН 1732 сурьмы пентафторид и № ООН 1733 сурьмы трихлорид являются веществами класса 8.

513 Бария азид сухой или увлажненный с массовой долей воды менее 50% (№ ООН 0224) является веществом класса 1. Бария азид увлажненный (№ ООН 1571) является веществом класса 4.1. Бария сплавы пиррофорные

- (№ ООН 1854) являются веществами класса 4.2. № ООН 1445 бария хлорат твердый, № ООН 1446 бария нитрат, № ООН 1447 бария перхлорат твердый, № ООН 1448 бария перманганат, № ООН 1449 бария пероксид, № ООН 2719 бария бромат, № ООН 2741 бария гипохлорит, содержащий более 22% активного хлора, № ООН 3405 бария хлората раствор и № ООН 3406 бария перхлората раствор являются веществами подкласса 5.1. Бария цианид (№ ООН 1565) и бария оксид (№ ООН 1884) являются веществами класса 6.1.
- 514 № ООН 2464 бериллия нитрат является веществом класса 5.1.
- 515 № ООН 1581 хлорпикрина и метилбромиды смесь и № ООН 1582 хлорпикрина и метилхлорида смесь являются веществами класса 2.
- 516 № ООН 1912 метилхлорида и метилхлорида смесь является веществом класса 2.
- 517 № ООН 1690 натрия фторид твердый, № ООН 1812 калия фторид твердый, № ООН 2505 аммония фторид, № ООН 2674 натрия фторосиликат, № ООН 2856 фторосиликаты, н.у.к., № ООН 3415 натрия фторида раствор и № ООН 3422 калия фторида раствор являются веществами подкласса 6.1.
- 518 № ООН 1463 хрома триоксид безводный (кислота хромовая твердая) является веществом класса 5.1.
- 519 № ООН 1048 водород бромистый безводный является веществом класса 2.
- 520 № ООН 1050 водород хлористый безводный является веществом класса 2.
- 521 Твердые хлориты и гипохлориты являются веществами класса 5.1.
- 522 № ООН 1873 водный раствор хлорной кислоты, содержащий более 50%, но не более 72% чистой кислоты по массе, является веществом класса 5.1. Водные растворы хлорной кислоты, содержащие более 72% чистой кислоты по массе, или смеси хлорной кислоты с любой другой жидкостью, кроме воды, к перевозке не допускаются.
- 523 № ООН 1382 калия сульфид безводный и № ООН 1385 натрия сульфид безводный и их гидраты, содержащие менее 30% кристаллизационной воды, и № ООН 2318 натрия гидросульфид, содержащий менее 25% кристаллизационной воды, являются веществами класса 4.2.
- 524 № ООН 2858 готовые изделия из циркония толщиной 18 мкм или более являются веществами класса 4.1.
- 525 Растворы неорганических цианидов с общим содержанием ионов цианида более 30% относятся к группе упаковки I, с общим содержанием ионов цианида более 3% и не более 30% – к группе упаковки II и с общим содержанием ионов цианида более 0,3% и не более 3% – к группе упаковки III.
- 526 № ООН 2000 целлулоид относится к классу 4.1.
- 528 № ООН 1353 волокна или ткани, пропитанные нитроцеллюлозой с низким содержанием нитратов, несамонагревающиеся, являются веществами класса 4.1.
- 529 № ООН 0135 ртуть гремучая увлажненная с массовой долей воды или смеси спирта и воды не менее 20% является веществом класса 1. Хлорид ртути I (каломель) является веществом класса 6.1 (№ ООН 2025).

- 530 № ООН 3293 гидразина водный раствор с массовой долей гидразина не более 37% является веществом класса 6.1.
- 531 Смеси с температурой вспышки ниже 23 °С, содержащие более 55% нитроцеллюлозы, независимо от содержания азота, или содержащие не более 55% нитроцеллюлозы с содержанием азота более 12,6% (по массе сухого вещества), являются веществами класса 1 (см. № ООН 2555, 2556 или 2557) или класса 4.1.
- 532 № ООН 2672 раствор аммиака, содержащий не менее 10%, но не более 35% аммиака, является веществом класса 8.
- 533 № ООН 1198 формальдегида растворы легковоспламеняющиеся являются веществами класса 3. Требования ДОПОГ не распространяются на невоспламеняющиеся растворы формальдегида, содержащие менее 25% формальдегида.
- 534 Хотя в определенных климатических условиях давление паров бензина (газолина) при 50 °С может превышать 110 кПа (1,10 бар), но не подниматься выше 150 кПа (1,50 бар), этот продукт следует по-прежнему считать веществом, имеющим при 50 °С давление паров не более 110 кПа (1,10 бар).
- 535 № ООН 1469 свинца нитрат, № ООН 1470 свинца перхлорат твердый и № ООН 3408 свинца перхлората раствор являются веществами класса 5.1.
- 536 В отношении нафталина твердого см. № ООН 1334.
- 537 № ООН 2869 титана трихлорида смесь, непирофорная, является веществом класса 8.
- 538 В отношении серы (в твердом состоянии) см. № ООН 1350.
- 539 Растворы изоцианатов с температурой не менее 23 °С являются веществами класса 6.1.
- 540 № ООН 1326 гафниевый порошок увлажненный, № ООН 1352 титановый порошок увлажненный или № ООН 1358 циркониевый порошок увлажненный с долей воды не менее 25% являются веществами класса 4.1.
- 541 Смеси нитроцеллюлозы, в которых содержание воды, спирта или пластификатора меньше установленных предельных величин, являются веществами класса 1.
- 542 Этой позицией охватывается тальк с тремолитом и/или актинолитом.
- 543 № ООН 1005 аммиак безводный, № ООН 3318 аммиака раствор, содержащий более 50% аммиака, и № ООН 2073 аммиака раствор, содержащий более 35%, но не более 50% аммиака, являются веществами класса 2. Требования ДОПОГ не распространяются на растворы аммиака, содержащие не более 10% аммиака.
- 544 № ООН 1032 диметиламин безводный, № ООН 1036 этиламин, № ООН 1061 метиламин безводный и № ООН 1083 триметиламин безводный являются веществами класса 2.
- 545 № ООН 0401 дипикрилсульфид увлажненный с массовой долей воды менее 10% является веществом класса 1.

- 546 № ООН 2009 цирконий сухой в виде обработанных листов, полос или проволоки в бухтах толщиной менее 18 мкм является веществом класса 4.2. Цирконий сухой в виде обработанных листов, полос или проволоки в бухтах толщиной 254 мкм или более не подпадает под действие требований ДОПОГ.
- 547 № ООН 2210 манеб или № ООН 2210 препараты манеба в виде, подверженном самонагреванию, являются веществами класса 4.2.
- 548 Хлорсиланы, которые при соприкосновении с водой выделяют легковоспламеняющиеся газы, являются веществами класса 4.3.
- 549 Хлорсиланы с температурой вспышки менее 23 °С, которые при соприкосновении с водой не выделяют легковоспламеняющиеся газы, являются веществами класса 3. Хлорсиланы с температурой вспышки не менее 23 °С, которые при соприкосновении с водой не выделяют легковоспламеняющиеся газы, являются веществами класса 8.
- 550 № ООН 1333 церий в пластинках, слитках или брусках является веществом класса 4.1.
- 551 Растворы этих изоцианатов с температурой вспышки менее 23 °С являются веществами класса 3.
- 552 Металлы и сплавы металлов в порошке или в другом легковоспламеняющемся виде, способные к самовозгоранию, являются веществами класса 4.2. Металлы и сплавы металлов в порошке или в другом легковоспламеняющемся виде, которые при соприкосновении с водой выделяют легковоспламеняющиеся газы, являются веществами класса 4.3.
- 553 При лабораторных испытаниях (см. Руководство по испытаниям и критериям, часть II, раздел 20) эта смесь пероксида водорода с надуксусной кислотой не должна детонировать в состоянии кавитации, подвергаться какой бы то ни было дефлаграции и при нагревании в замкнутом пространстве не должна также как-либо реагировать или проявлять какие-либо взрывчатые свойства. Состав должен быть термоустойчивым (температура самоускоряющегося разложения должна составлять 60 °С или более для упаковки весом 50 кг), а для десенсибилизации должна применяться совместимая с надуксусной кислотой жидкость. Составы, не отвечающие этим критериям, должны рассматриваться как вещества класса 5.2 (см. *Руководство по испытаниям и критериям*, часть II, пункт 20.4.3 g)).
- 554 Гидриды металлов, которые при соприкосновении с водой выделяют легковоспламеняющиеся газы, являются веществами класса 4.3. № ООН 2870 алюминия боргидрид или № ООН 2870 алюминия боргидрид в устройствах являются веществами класса 4.2.
- 555 Пыль и порошок нетоксичных металлов в виде, не подверженном самовозгоранию, которые, однако, выделяют легковоспламеняющиеся газы при соприкосновении с водой, являются веществами класса 4.3.
- 556 Самовоспламеняющиеся металлоорганические соединения и их растворы являются веществами класса 4.2. Легковоспламеняющиеся растворы с металлоорганическими соединениями в концентрациях, при которых в случае соприкосновения с водой они не выделяют в опасных количествах легковоспламеняющиеся газы и не самовоспламеняются, являются веществами класса 3.

- 557 Пыль и порошок металлов в пирофорном виде являются веществами класса 4.2.
- 558 Металлы и сплавы металлов в пирофорном виде являются веществами класса 4.2. Металлы и сплавы металлов, которые не выделяют легковоспламеняющиеся газы при соприкосновении с водой и не являются пирофорными или самонагревающимися, но легко воспламеняются, относятся к веществам класса 4.1.
- 559 *(Исключено)*
- 560 Жидкость при повышенной температуре, н.у.к., перевозимая при температуре не ниже 100 °С (включая расплавленные металлы и расплавленные соли) или – в случае вещества, имеющего температуру вспышки, – при температуре ниже ее температуры вспышки, является веществом класса 9 (№ ООН 3257).
- 561 Хлорформаты с преобладающими коррозионными свойствами являются веществами класса 8.
- 562 Самовоспламеняющиеся металлоорганические соединения являются веществами класса 4.2. Металлоорганические соединения, реагирующие с водой, легковоспламеняющиеся являются веществами класса 4.3.
- 563 № ООН 1905 кислота селеновая является веществом класса 8.
- 564 № ООН 2443 ванадия окситрихлорид, № ООН 2444 ванадия тетрахлорид и № ООН 2475 ванадия трихлорид являются веществами класса 8.
- 565 К этой позиции относятся разные отходы, которые образуются в результате лечения людей или животных или в ходе биологических исследований и которые вряд ли содержат вещества класса 6.2. Требования класса 6.2 не распространяются на обработанные отходы больничного происхождения или отходы биологических исследований, которые ранее содержали инфекционные вещества.
- 566 № ООН 2030 гидразина водный раствор с массовой долей гидразина более 37% является веществом класса 8.
- 567 *(Исключено)*
- 568 Бария азид, в котором содержание воды меньше указанной предельной величины, является веществом класса 1, № ООН 0224.
- 569–579 *(Зарезервированы)*
- 580 *(Исключено)*
- 581 Данная позиция охватывает смеси пропандиена с 1–4% метилацетиленом, а также следующие смеси:

Смесь	Содержание, % по объему			Разрешенное техническое наименование для целей подраздела 5.4.1.1
	метилацетиленом и пропандиеном, не более	пропана и пропилена, не более	насыщенных углеводородов C ₄ , не менее	
P1	63	24	14	"Смесь P1"
P2	48	50	5	"Смесь P2"

582 Данная позиция охватывает, в частности, смеси газов, обозначенных буквой R..., которые имеют следующие свойства:

Смесь	Максимальное давление паров при 70 °С (МПа)	Минимальная плотность при 50 °С (кг/л)	Разрешенное техническое наименование для целей подраздела 5.4.1.1
F1	1,3	1,30	"Смесь F1"
F2	1,9	1,21	"Смесь F2"
F3	3,0	1,09	"Смесь F3"

ПРИМЕЧАНИЕ 1: Трихлорфторметан (хладагент R 11), 1,1,2-трихлор-1,2,2-трифторэтан (хладагент R 113), 1,1,1-трихлор-2,2,2-трифторэтан (хладагент R 113a), 1-хлор-1,2,2-трифторэтан (хладагент R 133) и 1-хлор-1,1,2-трифторэтан (хладагент R 133b) не являются веществами класса 2. Однако они могут входить в состав смесей F1-F3.

ПРИМЕЧАНИЕ 2: Значения стандартной плотности соответствуют значениям плотности дихлорфторметана (1,30 кг/л), дихлордифторметана (1,21 кг/л) и хлордифторметана (1,09 кг/л).

583 Данная позиция охватывает, в частности, смеси газов, которые имеют следующие свойства:

Смесь	Максимальное давление паров при 70 °С (МПа)	Минимальная плотность при 50 °С (кг/л)	Разрешенное техническое наименование а для целей подраздела 5.4.1.1
A	1,1	0,525	"Смесь А" или "Бутан";
A01	1,6	0,516	"Смесь A01" или "Бутан";
A02	1,6	0,505	"Смесь A02" или "Бутан";
A0	1,6	0,495	"Смесь A0" или "Бутан";
A1	2,1	0,485	"Смесь A1"
B1	2,6	0,474	"Смесь B1"
B2	2,6	0,463	"Смесь B2"
B	2,6	0,450	"Смесь B"
C	3,1	0,440	"Смесь C" или "Пропан"

^a В случае перевозки в цистернах торговые наименования "бутан" и "пропан" могут использоваться лишь в качестве дополнительных.

584 Этот газ не подпадает под действие требований ДОПОГ, если:

- он содержит не более 0,5% воздуха в газообразном состоянии;
- он содержится в металлических капсулах, не имеющих дефектов, способных уменьшить их прочность;
- герметичность затвора капсулы гарантирована;
- в капсуле содержится не более 25 г этого газа;
- в капсуле содержится не более 0,75 г этого газа на 1 см³ вместимости.

585 (Исключено)

586 Порошки гафния, титана и циркония должны содержать видимый избыток воды. Требования ДОПОГ не распространяются на увлажненные порошки гафния,

титана и циркония, полученные механическим способом с размером частиц 53 мкм и более или полученные химическим способом с размером частиц 840 мкм и более.

- 587 Требования ДОПОГ не распространяются на стеарат бария и титанат бария.
- 588 Требования ДОПОГ не распространяются на твердые гидратированные формы бромида алюминия и хлорида алюминия.
- 589 *(Исключено)*
- 590 Требования ДОПОГ не распространяются на гексагидрат хлорида железа (II).
- 591 Требования ДОПОГ не распространяются на сульфат свинца, содержащий не более 3% свободной кислоты.
- 592 Требования ДОПОГ не распространяются на неочищенную порожнюю тару (включая порожние КСГМГ и крупногабаритную тару), порожние автоцистерны, порожние съемные цистерны, порожние переносные цистерны, порожние контейнеры-цистерны и порожние малые контейнеры, содержавшие это вещество.
- 593 Этот газ, предназначенный для охлаждения, например, медицинских или биологических образцов, если он содержится в сосудах с двойными стенками, соответствующих положениям инструкции по упаковке Р203 (6) (требования к открытым криогенным сосудам), изложенной в подразделе 4.1.4.1, не подпадает под действие требований ДОПОГ, за исключением случаев, предусмотренных в разделе 5.5.3.
- 594 Перечисленные ниже изделия, изготовленные и заполненные в соответствии с положениями, применяемыми в стране изготовления, не подпадают под действие требований ДОПОГ:
- a) № ООН 1044 огнетушители, обеспеченные защитой от самопроизвольного срабатывания, при условии, что:
 - они упакованы в прочную наружную тару; или
 - они являются крупногабаритными огнетушителями, соответствующими требованиям специального положения по упаковке РР91 инструкции по упаковке Р003, содержащейся в подразделе 4.1.4.1;
 - b) № ООН 3164 изделия под пневматическим или гидравлическим давлением, сконструированные таким образом, чтобы выдерживать нагрузку, превышающую внутреннее давление газа, благодаря передаче сил, внутренне присущей им прочности или их конструктивным особенностям, при условии, что они упакованы в прочную наружную тару.
- ПРИМЕЧАНИЕ:** "Положения, применяемые в стране изготовления" означает положения, применимые в стране изготовления, или положения, применимые в стране использования.
- 596 Требования ДОПОГ не распространяются на кадмиевые красители, такие как сульфиды кадмия, сульфоселениды кадмия и кадмиевые соли высших жирных кислот (например, стеарат кадмия).

597 Требования ДОПОГ не распространяются на растворы уксусной кислоты, содержащие не более 10% чистой кислоты по массе.

598 Требования ДОПОГ не распространяются:

a) На новые аккумуляторные батареи, если:

- они закреплены способом, препятствующим их скольжению, падению или повреждению;
- они снабжены захватными приспособлениями, за исключением случаев, когда они надлежащим образом штабелированы, например на поддонах;
- на их наружной поверхности нет никаких представляющих опасность следов щелочей или кислот;
- они защищены от короткого замыкания.

b) Отработавшие аккумуляторные батареи, если:

- их корпуса не повреждены;
- они закреплены способом, препятствующим утечке их содержимого, а также их скольжению, падению или повреждению, например путем штабелирования на поддонах;
- на их наружной поверхности нет никаких представляющих опасность следов щелочей или кислот;
- они защищены от короткого замыкания.

"Отработавшие аккумуляторные батареи" означают аккумуляторные батареи, перевозимые для рециркуляции по истечении предусмотренного срока их эксплуатации.

599 *(Исключено)*

600 Требования ДОПОГ не распространяются на пентаоксид ванадия, плавленный и затвердевший.

601 Требования ДОПОГ не распространяются на готовые к употреблению изделия фармацевтической промышленности (лекарства), которые были изготовлены и упакованы для розничной продажи или распределения для индивидуального употребления или бытового применения.

602 Сульфиды фосфора, содержащие желтый или белый фосфор, к перевозке не допускаются.

603 Безводный цианистый водород, не соответствующий описанию для № ООН 1051 или № ООН 1614, к перевозке не допускается. Цианистый водород (кислота цианистоводородная), содержащий менее 3% воды, является устойчивым, если значение pH составляет $2,5 \pm 0,5$ и жидкость прозрачна и бесцветна.

604–606 *(Исключено)*

607 Смеси нитрата калия и нитрита натрия с солью аммония к перевозке не допускаются.

- 608 *(Исключено)*
- 609 Тетранитрометан, содержащий горючие примеси, к перевозке не допускается.
- 610 Если в этом веществе содержится более 45% цианистого водорода, его перевозка запрещается.
- 611 Нитрат аммония, содержащий более 0,2% горючих веществ (включая любое органическое вещество, рассчитанное по углероду), допускается к перевозке только в том случае, если он является компонентом вещества или изделия класса 1.
- 612 *(Зарезервировано)*
- 613 Раствор хлорноватой кислоты, содержащий более 10% хлорноватой кислоты, и смеси хлорноватой кислоты с любой жидкостью, кроме воды, к перевозке не допускаются.
- 614 2,3,7,8-тетрахлордibenзо-п-диоксин (ТХДД) в концентрациях, которые считаются высокотоксичными в соответствии с критериями, указанными в пункте 2.2.61.1, к перевозке не допускается.
- 615 *(Зарезервировано)*
- 616 Вещества, содержащие более 40% сложных жидких азотных эфиров, должны выдерживать испытание на экссудацию, предусмотренное в разделе 2.3.1.
- 617 Помимо типа взрывчатого вещества, на упаковке должно быть указано его коммерческое название.
- 618 В сосудах, содержащих 1,2-бутадиен, концентрация кислорода в газообразной фазе не должна превышать 50 мл/м³.
- 619–622 *(Зарезервированы)*
- 623 № ООН 1829 серы триоксид должен быть ингибирован. Серы триоксид с чистотой 99,95% или выше может перевозиться в цистернах без добавления ингибитора, если при этом его температура поддерживается на уровне 32,5 °C или выше. В случае перевозки этого вещества в цистернах без добавления ингибитора при минимальной температуре 32,5 °C в транспортном документе должна быть сделана запись: **"Перевозка при минимальной температуре продукта 32,5 °C"**.
- 625 На упаковки, содержащие эти изделия, должна наноситься хорошо видимая надпись: **"UN 1950 АЭРОЗОЛИ"**.
- 626–627 *(Зарезервированы)*
- 632 Считается способным к самовозгоранию (пирофорным).
- 633 На упаковках и малых контейнерах, содержащих это вещество, должен иметься следующий маркировочный знак: **"Не располагать вблизи источника воспламенения"**. Данный маркировочный знак должен быть сделан на официальном языке страны отправления, а также – если этот язык не является английским, немецким или французским – на английском, немецком или французском языке, если соглашениями, заключенными между странами, участвующими в перевозке, не предусмотрено иное.
- 634 *(Исключено)*

635 Упаковки, содержащие эти изделия, не обязательно должны иметь знак образца № 9, за исключением случаев, когда изделие полностью закрыто тарой, клетью или другим средством, которые не позволяют легко идентифицировать изделие.

636 а) Элементы, содержащиеся в оборудовании, не должны разряжаться во время перевозки до уровня, при котором напряжение в разомкнутой цепи составляет менее 2 вольт или двух третей напряжения неразряженного элемента, в зависимости от того, какая из этих величин является меньшей.

б) Вплоть до места промежуточной переработки:

– литиевые элементы и батареи массой брутто не более 500 г каждый/каждая или литий-ионные элементы мощностью в ватт-часах не более 20 Вт·ч, литий-ионные батареи мощностью в ватт-часах не более 100 Вт·ч, литий-металлические элементы с содержанием лития не более 1 г и литий-металлические батареи с совокупным содержанием лития не более 2 г, не содержащиеся в оборудовании, собранные и предъявленные для перевозки в целях сортировки, удаления или утилизации; а также

– литиевые элементы и батареи, содержащиеся в оборудовании домашних хозяйств, собранном и предъявленном для перевозки в целях деконтаминации, разборки, удаления или утилизации,–

ПРИМЕЧАНИЕ: "Оборудование домашних хозяйств" означает оборудование, поступающее из домашних хозяйств, и оборудование коммерческого, промышленного, институционального и иного происхождения, которое в силу своего характера и количества аналогично оборудованию домашних хозяйств. Оборудование, которое может использоваться как домашними хозяйствами, так и другими пользователями помимо домашних хозяйств, рассматривается в любом случае как оборудование домашних хозяйств.

не подпадают под действие других положений ДОПОГ, включая специальное положение 376 и пункт 2.2.9.1.7, если они отвечают следующим условиям:

i) применяются положения инструкции по упаковке Р909, содержащейся в подразделе 4.1.4.1, за исключением дополнительных требований 1 и 2;

ii) применяется система обеспечения качества, с тем чтобы общее количество литиевых элементов или батарей в каждой транспортной единице не превышало 333 кг;

ПРИМЕЧАНИЕ: Общее количество литиевых элементов и батарей в смешанном грузе может оцениваться с помощью статистического метода, включенного в систему обеспечения качества. Копия учетной документации по обеспечению качества должна предоставляться компетентному органу по его запросу.

iii) на упаковках должен иметься маркировочный знак "ЛИТИЕВЫЕ БАТАРЕИ ДЛЯ УТИЛИЗАЦИИ" или "ЛИТИЕВЫЕ БАТАРЕИ ДЛЯ ПЕРЕРАБОТКИ", в зависимости от конкретного случая.

Если оборудование, содержащее литиевые элементы или батареи, перевозится в неупакованном виде или на поддонах в соответствии с инструкцией по упаковке Р909 (3), изложенной в подразделе 4.1.4.1, то в качестве альтернативы этот маркировочный знак может быть размещен на внешней поверхности транспортных средств или контейнеров.

- 637 Генетически модифицированные микроорганизмы и генетически модифицированные организмы являются микроорганизмами и организмами, которые не представляют опасности для человека и животных, но которые могут подвергнуть животных, растения, микробиологические вещества и экосистемы таким изменениям, которые не могут иметь место в естественных условиях. Генетически модифицированные микроорганизмы и генетические модифицированные организмы не подпадают под действие положений ДОПОГ, если их использование разрешено компетентными органами стран происхождения, транзита и назначения³.

Живые позвоночные или беспозвоночные животные не должны использоваться для перевозки веществ, отнесенных к этому номеру ООН, кроме случаев, когда эти вещества не могут перевозиться другим способом.

В случае перевозки под этим номером ООН скоропортящихся веществ должна указываться соответствующая информация, например: **"Хранить при температуре +2°/+4°С"**, или **"Не размораживать"**, или **"Не замораживать"**.

- 638 Вещества, подобные самореактивным веществам (см. 2.2.41.1.19).
- 639 См. подраздел 2.2.2.3, классификационный код 2F, № ООН 1965, примечание 2.
- 640 На основании физических и технических характеристик, упомянутых в колонке 2 таблицы А главы 3.2, определяются различные коды цистерны для перевозки веществ, отнесенных к одной и той же группе упаковки, в цистернах ДОПОГ.

Чтобы определить эти физические и технические характеристики продукта, перевозимого в цистерне, к сведениям, которые должны указываться в транспортном документе, только в случае перевозки в цистернах ДОПОГ, должна добавляться следующая запись:

"Специальное положение 640X", где "X" – соответствующая прописная буква, следующая после номера специального положения 640, указанного в колонке 6 таблицы А главы 3.2.

Однако эти сведения могут не указываться в случае перевозки в цистерне, тип которой не отвечает по крайней мере самым строгим требованиям, предусмотренным для веществ данной группы упаковки под данным номером ООН.

- 642 За исключением случаев, разрешенных в соответствии с подразделом 1.1.4.2, эта позиция Типовых правил ООН не должна использоваться для перевозки растворов аммиачного удобрения, содержащих свободный аммиак.

³ См., в частности, часть С Директивы 2001/18/ЕС Европейского парламента и Совета о преднамеренном привнесении в окружающую среду генетически модифицированных организмов, аннулирующей Директиву 90/220/ЕЕС Совета (*Official Journal of the European Communities, No. L 106, of 17 April 2001, pp.8-14*), в которой установлены процедуры предоставления разрешений для стран Европейского сообщества.

- 643 Требования, касающиеся класса 9, не распространяются на литую асфальтовую смесь.
- 644 Это вещество допускается к перевозке при условии, что:
- значение pH, измеренное в 10-процентном водном растворе перевозимого вещества, находится в диапазоне 5–7;
 - раствор содержит не более 0,2% горючего материала или содержит соединения хлора в количествах, при которых содержание хлора не превышает 0,02%.
- 645 Классификационный код, упомянутый в колонке 3b таблицы A главы 3.2, должен использоваться только в случае его утверждения компетентным органом Договаривающейся стороны ДОПОГ до начала перевозки. Утверждение выдается в письменном виде как свидетельство об утверждении классификации (см. 5.4.1.2.1g)), и ему присваивается индивидуальный номер. В тех случаях, когда отнесение к подклассу осуществляется в соответствии с процедурой, предусмотренной в пункте 2.2.1.1.7.2, компетентный орган может потребовать проведения проверки правильности классификации по умолчанию на основе результатов испытаний серии 6, предусмотренных в разделе 16 части I *Руководства по испытаниям и критериям*.
- 646 Уголь, полученный методом парогазовой активации, не подпадает под действие требований ДОПОГ.
- 647 К перевозке уксуса и пищевой уксусной кислоты с массовой долей чистой кислоты не более 25% применяются лишь следующие требования:
- a) тара, включая КСГМГ и крупногабаритную тару, и цистерны должны изготавливаться из нержавеющей стали или пластмассы, устойчивых к коррозионному воздействию уксуса или пищевой уксусной кислоты;
 - b) тара, включая КСГМГ и крупногабаритную тару, и цистерны должны подвергаться осмотру их собственником не реже одного раза в год. Результаты осмотров должны записываться, и записи должны храниться в течение не менее одного года. Поврежденная тара, включая КСГМГ и крупногабаритную тару, и поврежденные цистерны наполнению не подлежат;
 - c) тара, включая КСГМГ и крупногабаритную тару, и цистерны должны наполняться таким образом, чтобы не происходило расплескивания продукта или его налипания на их наружную поверхность;
 - d) сварные швы и укупорочные средства должны быть устойчивы к воздействию уксуса и пищевой уксусной кислоты. Тара, включая КСГМГ и крупногабаритную тару, и цистерны должны герметично закрываться упаковщиком или ответственным за наполнение таким образом, чтобы при нормальных условиях перевозки не происходило утечки;
 - e) разрешается использовать комбинированную тару с внутренней тарой из стекла или пластмассы (см. инструкцию по упаковке R001 в подразделе 4.1.4.1), которая удовлетворяет общим требованиям к упаковке, содержащимся в пунктах 4.1.1.1, 4.1.1.2, 4.1.1.4, 4.1.1.5, 4.1.1.6, 4.1.1.7 и 4.1.1.8.

Остальные положения ДОПОГ не применяются.

648 Положения ДОПОГ не распространяются на изделия, пропитанные этим пестицидом, такие как картонные тарелки, бумажные ленты, ватные тампоны, пластмассовые листы, помещенные в герметически закрытые упаковки.

649 *(Исключено)*

650 Отходы, состоящие из остатков упаковочного материала, затвердевших остатков краски и жидких остатков краски, могут перевозиться в соответствии с условиями, установленными для группы упаковки II. В дополнение к положениям, касающимся № ООН 1263, группа упаковки II, отходы могут также упаковываться и перевозиться с соблюдением следующих условий:

- a) отходы могут упаковываться в соответствии с инструкцией по упаковке P002, содержащейся в подразделе 4.1.4.1, или инструкцией по упаковке IBC06, содержащейся в подразделе 4.1.4.2;
- b) отходы могут упаковываться в мягкие КСГМГ типов 13Н3, 13Н4 и 13Н5, помещенные в транспортные пакеты со сплошными стенками;
- c) испытания тары и КСГМГ, указанных в подпунктах a) или b), могут проводиться согласно соответствующим требованиям для твердых веществ, изложенным в главах 6.1 или 6.5, на уровне эксплуатационных требований для группы упаковки II.

Испытаниям должны подвергаться тара и КСГМГ, заполненные репрезентативным образцом отходов, в подготовленном для перевозки виде;

- d) разрешается перевозка навалом/насыпью в крытых брезентом транспортных средствах, закрытых контейнерах или крытых брезентом больших контейнерах со сплошными стенками. Кузов транспортных средств или корпус контейнеров должен быть герметичным или герметизированным с помощью, например, соответствующей и достаточно прочной внутренней облицовки;
- e) если отходы перевозятся в соответствии с условиями этого специального положения, группы должны быть заявлены в соответствии с пунктом 5.4.1.1.3 в транспортном документе следующим образом:

"UN 1263 ОТХОДЫ КРАСКИ, 3, II, (D/E)" или
"UN 1263 ОТХОДЫ КРАСКИ, 3, ГУ II, (D/E)".

651 Специальное положение V2 (1) не применяется, если масса нетто взрывчатого снаряжения на транспортную единицу не превышает 4 000 кг, при условии, что масса нетто взрывчатого снаряжения на транспортное средство не превышает 3 000 кг.

652 Сварные баллоны из аустенитной нержавеющей стали или ферритоаустенитной (дуплексной) стали и титана, которые не отвечают требованиям главы 6.2, но были изготовлены и утверждены в соответствии с национальными правилами воздушного движения для использования в качестве сосудов с топливом для тепловых азостатов и тепловых дирижаблей и были введены в эксплуатацию (дата первоначальной проверки) до 1 июля 2004 года, могут перевозиться автомобильным транспортом при условии, что они удовлетворяют следующим требованиям:

- a) должны соблюдаться общие положения раздела 6.2.1;

- b) конструкция и изготовление сосудов должны быть утверждены для использования в целях воздушного движения национальной авиационной администрацией;
- c) в отступление от пункта 6.2.3.1.2 расчетное давление может определяться исходя из уменьшенного значения максимальной температуры окружающей среды +40°C; в этом случае:
- i) в отступление от пункта 6.2.5.1 баллоны могут изготавливаться из катаного и отожженного коммерчески чистого титана, соответствующего минимальным требованиям $R_m > 450$ МПа, $\epsilon_A > 20\%$ (ϵ_A = удлинение после разрыва);
 - ii) могут использоваться баллоны из аустенитной нержавеющей стали или ферритоаустенитной (дуплексной) стали с уровнем напряжения до 85% гарантированного минимального предела текучести (Re) при расчетном давлении, полученном исходя из уменьшенного значения максимальной температуры окружающей среды +40 °C;
 - iii) сосуды должны быть оборудованы устройством для сброса давления с номинальным установленным давлением срабатывания 26 бар; испытательное давление этих сосудов должно составлять не менее 30 бар;
- d) если отступления, предусмотренные в пункте c), не применяются, сосуды должны быть сконструированы в соответствии с исходной температурой 65 °C и быть оборудованы устройствами для сброса давления с установленным давлением срабатывания, указанным компетентным органом страны использования;
- e) основной корпус сосудов должен быть покрыт водонепроницаемым наружным защитным слоем структурного ячеистого пенопласта или аналогичного материала толщиной не менее 25 мм;
- f) во время перевозки сосуд должен быть закреплен в корзине или дополнительном предохранительном устройстве;
- g) сосуды должны быть снабжены четко различимым и долговечным маркировочным знаком, указывающим на то, что они предназначены для использования только на тепловых аэростатах и тепловых дирижаблях;
- h) срок службы (начиная с даты первоначальной проверки) не должен превышать 25 лет.
- 653 Перевозка этого газа в баллонах, у которых производство испытательного давления на вместимость не превышает 15,2 МПа·литр (15,2 бар·литр), не подпадает под действие других положений ДОПОГ при соблюдении следующих условий:
- выполняются требования, касающиеся конструкции и испытаний баллонов;
 - баллоны помещаются в наружную тару, отвечающую по меньшей мере требованиям части 4, касающимся комбинированной тары. При этом должны соблюдаться общие положения по упаковке, содержащиеся в пунктах 4.1.1.1, 4.1.1.2 и 4.1.1.5–4.1.1.7;
 - баллоны не упаковываются вместе с другими опасными грузами;

- общая масса брутто упаковки не превышает 30 кг; и
- на каждую упаковку наносится четкий и долговечный маркировочный знак "UN 1066" для сжатого аргона, "UN 1013" для диоксида углерода, "UN 1046" для сжатого гелия или "UN 1066" для сжатого азота. Этот маркировочный знак должен быть обведен линией, образующей повернутый на 45° квадрат (ромб) с длиной стороны не менее 100 мм.

654 Отработавшие зажигалки, собранные отдельно и отправленные в соответствии с пунктом 5.4.1.1.3, могут перевозиться под этой позицией для целей удаления. Они необязательно должны быть защищены от случайного разряда при условии, что приняты меры для предотвращения опасного повышения давления и создания опасной среды.

Отработавшие зажигалки, кроме протекающих или сильно деформированных, должны упаковываться в соответствии с инструкцией по упаковке P003. Кроме того, должны применяться следующие положения:

- должна использоваться только жесткая тара максимальной вместимостью 60 л;
- тара должна заполняться водой или любым другим соответствующим защитным материалом во избежание загорания;
- в обычных условиях перевозки все устройства загорания зажигалок должны быть полностью покрыты защитным материалом;
- тара должна адекватно проветриваться во избежание создания воспламеняющейся среды или повышения давления;
- упаковки должны перевозиться только в вентилируемых или открытых транспортных средствах или контейнерах.

Протекающие или сильно деформированные зажигалки должны перевозиться в аварийной таре при условии, что приняты соответствующие меры для предотвращения опасного повышения давления.

ПРИМЕЧАНИЕ: *Специальное положение 201 и специальные положения по упаковке PP84 и RR5 инструкции по упаковке P002, изложенной в подразделе 4.1.4.1, не применяются к отработавшим зажигалкам.*

655 Баллоны и их затворы, сконструированные, изготовленные, утвержденные и маркированные в соответствии с Директивой 97/23/ЕС⁴ или директивой 2014/68/EU⁵ и используемые для дыхательных аппаратов, могут перевозиться, не соответствуя требованиям главы 6.2, при условии, что они подвергаются проверкам и испытаниям, указанным в пункте 6.2.1.6.1, и промежуток времени между испытаниями, установленный в инструкции по упаковке P200, изложенной в подразделе 4.1.4.1, не превышает. При проведении гидравлического испытания под давлением применяется давление, указанное на баллоне в соответствии с директивой 97/23/ЕС⁴ или директивой 2014/68/EU⁵.

656 (Исключено)

⁴ Директива 97/23/ЕС Европейского парламента и Совета от 29 мая 1997 года о сближении законов государств-членов в отношении оборудования, работающего под давлением (PED) (Official Journal of the European Communities No. L 181 of 9 July 1997, p. 1–55).

⁵ Директива 2014/68/EU Европейского парламента и Совета от 15 мая 2014 года о согласовании законов государств-членов в отношении размещения на рынке оборудования, работающего под давлением (PED) (Official Journal of the European Union No. L 189 of 27 June 2014, p. 164–259).

- 657 Эта позиция должна использоваться только для технически чистого вещества; в отношении смесей компонентов СНГ см. № ООН 1965 или № ООН 1075 вместе с примечанием 2 в подразделе 2.2.2.3.
- 658 № ООН 1057 ЗАЖИГАЛКИ, соответствующие стандарту EN ISO 9994:2006 + A1:2008 "Зажигалки – Требования безопасности" и № ООН 1057 БАЛЛОНЧИКИ ДЛЯ ЗАПРАВКИ ЗАЖИГАЛОК могут перевозиться с соблюдением только положений пунктов 3.4.1 а)–h), 3.4.2 (за исключением случая, когда общая масса брутто составляет 30 кг), 3.4.3 (за исключением случая, когда общая масса брутто составляет 20 кг), 3.4.11 и 3.4.12 при соблюдении следующих условий:
- общая масса брутто каждой упаковки не превышает 10 кг;
 - в одном транспортном средстве или большом контейнере перевозится не более 100 кг массы брутто таких упаковок; и
 - каждая наружная тара имеет четкую и долговечную маркировку "UN 1057 ЗАЖИГАЛКИ" или, в соответствующем случае, "UN 1057 БАЛЛОНЧИКИ ДЛЯ ЗАПРАВКИ ЗАЖИГАЛОК".
- 659 Вещества, которым в колонке 9а и колонке 11 таблицы А главы 3.2 назначено специально положение РР86 или ТР7 и для которых требуется поэтому удаление воздуха из газового пространства, не должны использоваться для перевозки под этим номером ООН, а должны перевозиться под их соответствующими номерами ООН, приведенными в таблице А главы 3.2.

ПРИМЕЧАНИЕ: См. также 2.2.2.1.7.

- 660 Для перевозки систем удержания топливного газа, сконструированных для установки на автотранспортных средствах и содержащих этот газ, нет необходимости применять положения подраздела 4.1.4.1, главы 5.2, главы 5.4 и главы 6.2 ДОПОГ при соблюдении следующих условий:
- Системы удержания топливного газа должны отвечать требованиям пересмотренного варианта 2 Правил № 67 ЕЭК⁶, пересмотренного варианта 1 Правил № 110 ЕЭК⁷ или Правил № 115 ЕЭК⁸ или Регламента (ЕС) № 79/2009⁹ в совокупности с Регламентом (ЕУ) № 406/2010¹⁰, в зависимости от конкретного случая.

⁶ Правила № 67 ЕЭК (Единообразные предписания, касающиеся: I. Официального утверждения специального оборудования транспортных средств категорий М и N, двигатели которых работают на сжиженном нефтяном газе. II. Официального утверждения транспортных средств категорий М и N, оснащенных специальным оборудованием для использования сжиженного нефтяного газа в качестве топлива, в отношении установки такого оборудования).

⁷ Правила № 110 ЕЭК (Единообразные предписания, касающиеся официального утверждения: I. Элементов специального оборудования автотранспортных средств, двигатели которых работают на компримированном природном газе (КПГ) и/или сжиженном природном газе (СПГ); II. Транспортных средств в отношении установки элементов специального оборудования официально утвержденного типа для использования в их двигателях компримированного природного газа (КПГ) и/или сжиженного природного газа (СПГ)).

⁸ Правила № 115 ЕЭК (Единообразные предписания, касающиеся официального утверждения: I. Специальных модифицированных систем СНГ (сжиженный нефтяной газ), предназначенных для установки на механических транспортных средствах, в двигателях которых используется СНГ; II. Специальных модифицированных систем СПГ (сжатый природный газ), предназначенных для установки на механических транспортных средствах, в двигателях которых используется СПГ).

⁹ Регламент (ЕС) № 79/2009 Европейского парламента и Совета от 14 января 2009 года по официальному утверждению типа автотранспортных средств, работающих на водороде, вносящий изменения в Директиву 2007/46/ЕС.

¹⁰ Регламент (ЕУ) № 406/2010 Комиссии от 26 апреля 2010 по применению Регламента (ЕС) № 79/2009 Европейского парламента и Совета по официальному утверждению типа автотранспортных средств, работающих на водороде.

- b) Системы удержания топливного газа должны быть герметичными и не иметь каких-либо признаков внешних повреждений, которые могут повлиять на их безопасность.

ПРИМЕЧАНИЕ 1: Соответствующие критерии изложены в стандарте ISO 11623:2002: *Переносные газовые баллоны – Периодические проверки и испытания газовых баллонов из композитных материалов (или в стандарте ISO DIS 19078: Газовые баллоны – Проверка установки баллонов и переаттестация баллонов высокого давления для хранения природного газа в качестве топлива на автотранспортных средствах).*

ПРИМЕЧАНИЕ 2: Если системы удержания топливного газа не являются герметичными или переполнены, или если они имеют повреждения, которые могут повлиять на их безопасность, они должны перевозиться только в аварийных сосудах под давлением в соответствии с ДОПОГ.

- c) Если система удержания топливного газа оборудована двумя или более последовательно встроенными вентилями, два вентиля должны закрываться таким образом, чтобы обеспечивать газонепроницаемость при нормальных условиях перевозки. Если имеется только один вентиль или только один вентиль работает надлежащим образом, все отверстия, за исключением отверстия устройства для сброса давления, должны быть закрыты, с тем чтобы быть газонепроницаемыми при нормальных условиях перевозки.
- d) Перевозка систем удержания топливного газа осуществляется таким образом, чтобы исключить возможность засорения устройства для сброса давления или любого повреждения вентиля и любой другой находящейся под давлением части систем удержания топливного газа и непреднамеренного выпуска газа при нормальных условиях перевозки. Система удержания топливного газа должна быть закреплена таким образом, чтобы предотвратить ее скольжение, скатывание или вертикальное перемещение.
- e) Системы удержания топливного газа должны соответствовать положениям подпунктов a), b), c), d) или e) подраздела 4.1.6.8.
- f) Должны соблюдаться положения главы 5.2, касающиеся маркировки и знаков опасности, кроме тех случаев, когда системы удержания топливного газа отправляются в транспортно-загрузочных приспособлениях. В таких случаях маркировочные знаки и знаки опасности должны быть размещены на транспортно-загрузочном приспособлении.
- g) Документация

Каждый груз, перевозимый в соответствии с настоящим специальным положением, должен сопровождаться транспортным документом, содержащим по крайней мере следующую информацию:

- i) номер ООН газа, содержащегося в системе удержания топливного газа, которому предшествуют буквы "UN";
- ii) надлежащее отгрузочное наименование газа;
- iii) номер образца знака опасности;
- iv) количество систем удержания топливного газа;

- v) в случае сжиженных газов – масса нетто (в кг) газа в каждой системе удержания топливного газа, а в случае сжатых газов – вместимость по воде (в литрах) каждой системы удержания топливного газа с последующим указанием номинального рабочего давления;
- vi) названия и адреса грузоотправителя и грузополучателя.

Элементы информации i)–v) должны указываться в соответствии с одним из приводимых ниже примеров:

Пример 1: UN 1971 газ природный сжатый, 2.1, 1 система удержания топливного газа общей вместимостью 50 л, 200 бар.

Пример 2: UN 1965 газов углеводородных смесь сжиженная, н.у.к., 2.1, 3 системы удержания топливного газа массой нетто газа 15 кг каждая.

ПРИМЕЧАНИЕ: Должны применяться все другие положения ДОПОГ.

661 (Исключено)

662 Баллоны, не отвечающие положениям главы 6.2, используемые только на борту надводных или воздушных судов, могут перевозиться для целей наполнения или проверки и последующего возврата при условии, что эти баллоны сконструированы и изготовлены в соответствии со стандартом, признанным компетентным органом страны утверждения, и при условии соблюдения всех других соответствующих требований ДОПОГ, включая следующие:

- a) баллоны должны перевозиться с установленными средствами защиты вентилях в соответствии с подразделом 4.1.6.8;
- b) баллоны должны быть маркированы и снабжены знаками опасности в соответствии с разделами 5.2.1 и 5.2.2; и
- c) должны выполняться все соответствующие требования к наполнению, содержащиеся в инструкции по упаковке P200, изложенной в подразделе 4.1.4.1.

В транспортном документе должна быть сделана следующая запись: "Перевозка в соответствии со специальным положением 662".

663 Данная позиция может использоваться только для тары, крупногабаритной тары или КСГМГ или их частей, в которых ранее содержались опасные грузы, которые перевозятся с целью удаления, утилизации или рекуперации их материала, кроме восстановления, ремонта, текущего обслуживания, реконструирования или повторного использования, и которые были опорожнены до такой степени, что при их предъявлении для перевозки присутствуют лишь остатки опасных грузов, налипшие на компоненты тары.

Сфера охвата:

Остатки, присутствующие в отбракованной порожней неочищенной таре, могут быть только остатками опасных грузов классов 3, 4.1, 5.1, 6.1, 8 или 9. Кроме того, они не должны содержать следующее:

- вещества, которые отнесены к группе упаковки I или для которых в колонке 7а таблицы А главы 3.2 указан "0"; или
- вещества, отнесенные к десенсибилизированным взрывчатым веществам

класса 3 или 4.1; или

- вещества, отнесенные к самореактивным веществам класса 4.1; или
- радиоактивные материалы; или
- асбест (№ ООН 2212 и № ООН 2590), дифенилы полихлорированные (№ ООН 2315 и № ООН 3432) и дифенилы полигалогенированные, монометилдифенилметаны галогенированные или терфенилы полигалогенированные (№ ООН 3151 и № ООН 3152).

Общие положения:

Отбракованная порожняя неочищенная тара с остатками, представляющими опасность или дополнительную опасность класса 5.1, не должна упаковываться совместно с другой отбракованной порожней неочищенной тарой или грузиться совместно с другой отбракованной порожней неочищенной тарой в один и тот же контейнер, одно и то же транспортное средство или один и тот же контейнер для массовых грузов.

Для обеспечения соблюдения положений, применимых к данной позиции, в месте погрузки должны осуществляться документированные процедуры сортирования.

ПРИМЕЧАНИЕ: Применяются все другие положения ДОПОГ.

- 664 Когда вещества, отнесенные к этой позиции, перевозятся во встроенных цистернах (автоцистернах) или съемных цистернах, данные цистерны могут быть оснащены устройствами для добавления присадок.

Устройства для добавления присадок:

- являются частью сервисного оборудования для добавления присадок под № ООН 1202, № ООН 1993, группа упаковки III, № ООН 3082 или неопасных грузов во время слива цистерны;
- состоят из таких элементов, как соединительные патрубки и шланги, запорные устройства, насосы и дозирующие устройства, которые стационарно соединены со сливными устройствами сервисного оборудования цистерны;
- включают средства удержания, которые являются составной частью корпуса цистерны или стационарно установлены на цистерне или автоцистерне с внешней стороны.

В качестве альтернативы устройства для добавления присадок могут быть оснащены соединителями для присоединения тары. В этом случае сама тара не считается частью устройства для добавления присадок.

В зависимости от конфигурации устройств для добавления присадок должны применяться следующие требования:

- a) Изготовление средств удержания:
 - i) если средства удержания являются составной частью корпуса цистерны (например, секцией цистерны), они должны отвечать соответствующим положениям главы 6.8;

- ii) если средства удержания стационарно установлены на цистерне или автоцистерне с внешней стороны, они не подпадают под действие положений ДОПОГ, касающихся изготовления, при условии, что они отвечают следующим требованиям:

Они должны быть изготовлены из металлического материала и соответствовать следующим минимальным требованиям в отношении толщины стенки:

<i>Материал</i>	<i>Минимальная толщина стенки^a</i>
Аустенитные нержавеющие стали	2,5 мм
Прочие стали	3 мм
Алюминиевые сплавы	4 мм
Алюминий с чистотой 99,80%	6 мм

^a В случае средств удержания с двойными стенками совокупная толщина наружной металлической стенки и внутренней металлической стенки должна соответствовать предписанным значениям толщины стенки.

Сварочные работы надлежит производить в соответствии с положениями первого абзаца пункта 6.8.2.1.23, за исключением того, что могут применяться другие соответствующие способы подтверждения качества сварки.

- iii) тара, присоединяемая к устройству для добавления присадок, должна быть металлической тарой, отвечающей соответствующим требованиям главы 6.1 в отношении изготовления, применимым для соответствующих присадок;
- b) Утверждение цистерн
- В отношении цистерн, которые оснащены устройствами для добавления присадок или которые предполагается оснастить ими, если устройство для добавления присадок не указано в первоначальном официальном утверждении типа цистерны, применяются положения пункта 6.8.2.3.4;
- c) Использование средств удержания и устройств для добавления присадок
- i) В случае подпункта а) i), выше, никаких дополнительных требований не предъявляется;
- ii) в случае подпункта а) ii), выше, общая вместимость средств удержания не должна превышать 400 литров на транспортное средство;
- iii) в случае подпункта а) iii), выше, положения подраздела 7.5.7.5 и раздела 8.3.3 не применяются. Тара может присоединяться к устройству для добавления присадок только при сливе цистерны. Во время перевозки затворы и соединители должны быть герметично закрыты;
- d) Испытания устройств для добавления присадок
- К устройствам для добавления присадок применяются положения подраздела 6.8.2.4. Однако в случае подпункта а) ii), выше, в ходе первоначальных, промежуточных или периодических проверок цистерны средства удержания устройства для добавления присадок должны подвергаться только внешнему осмотру и испытанию на герметичность.

Испытание на герметичность должно проводиться с применением испытательного давления не менее 0,2 бар;

ПРИМЕЧАНИЕ: В случае тары, описываемой в подпункте а) iii), выше, применяются соответствующие положения ДОПОГ.

е) Транспортный документ

В транспортный документ на соответствующую присадку необходимо включать только информацию, требуемую в соответствии с подпунктами а)–d) пункта 5.4.1.1.1. В этом случае в транспортном документе должна быть сделана запись "Устройство для добавления присадок".

ф) Подготовка водителей

Для водителей, прошедших подготовку по перевозке данного вещества в цистернах в соответствии с разделом 8.2.1, не требуется дополнительная подготовка по перевозке присадок;

г) Размещение знаков опасности или маркировки

Наличие устройства для добавления присадок или содержащихся в нем присадок не влияет на размещение знаков опасности или маркировки на встроенной цистерне (автоцистерне) или съемной цистерне для перевозки веществ под этой позицией в соответствии с главой 5.3.

665 Не измельченные до порошкообразного состояния каменный уголь, кокс и антрацит, отвечающие классификационным критериям класса 4.2, группа упаковки III, не подпадают под действие требований ДОПОГ.

666 На транспортные средства, отнесенные к № ООН 3166 или ООН 3171, и оборудование, работающее на аккумуляторных батареях, отнесенное к № ООН 3171, в соответствии со специальными положениями 240, 312 и 385, а также любые содержащиеся в них опасные грузы, необходимые для их функционирования или эксплуатации их оборудования, когда они перевозятся в качестве груза, не распространяются какие-либо другие положения ДОПОГ, если соблюдены следующие условия:

а) в случае жидкого топлива все краны между двигателем или оборудованием и топливным баком должны быть закрыты, кроме случаев, когда кран должен быть открыт для обеспечения функционирования оборудования. Когда это необходимо, транспортные средства должны грузиться стоймя и закрепляться во избежание опрокидывания;

б) в случае газообразного топлива кран между резервуаром для газообразного топлива и двигателем должен быть закрыт, а электрический контакт разомкнут, кроме случаев, когда кран должен быть открыт для обеспечения функционирования оборудования;

в) системы хранения на основе металлгидридов должны быть утверждены компетентным органом страны изготовления. Если страна изготовления не является договаривающейся стороной ДОПОГ, утверждение должно быть признано компетентным органом договаривающейся стороны ДОПОГ;

г) положения пунктов а) и б) не применяются к транспортным средствам, опорожненным от жидкого или газообразного топлива.

ПРИМЕЧАНИЕ 1: Транспортное средство считается опорожненным от жидкого топлива, когда жидкое топливо слито из бака и транспортное средство не может функционировать ввиду отсутствия топлива. Компоненты транспортного средства, например топливопроводы, топливные фильтры и инжекторы, необязательно прочищать, осушать или продувать для того, чтобы их можно было считать опорожненными от жидкого топлива. Кроме того, нет необходимости прочищать или продувать бак для жидкого топлива.

ПРИМЕЧАНИЕ 2: Транспортное средство считается опорожненным от газообразного топлива, когда резервуары для газообразного топлива опорожнены от жидкости (в случае сжиженных газов), положительное давление в резервуарах не превышает 2 бар и топливный отсечный или стопорный клапан закрыт и зафиксирован.

- 667 a) Требования пункта 2.2.9.1.7 а) не применяются, когда опытные образцы литиевых элементов или батарей или малые промышленные партии литиевых элементов или батарей, состоящие из не более чем 100 элементов или батарей, установлены в транспортном средстве, двигателе или машине;
- b) требования пункта 2.2.9.1.7 не применяются к литиевым элементам или батареям в поврежденных или имеющих дефекты транспортных средствах, двигателях или машинах. В таких случаях должны выполняться следующие условия:
- i) если повреждение или дефект не оказывает значительного влияния на безопасность элемента или батареи, поврежденные или имеющие дефекты транспортные средства, двигатели или машины могут перевозиться при условиях, определенных в специальных положениях 363 или 666, в зависимости от случая;
 - ii) если повреждение или дефект оказывает значительное влияние на безопасность элемента или батареи, литиевый элемент или литиевая батарея должны быть изъяты и перевозиться в соответствии со специальным положением 376.

Однако в том случае, если невозможно изъять элемент или батарею безопасным образом или невозможно проверить состояние элемента или батареи, транспортное средство, двигатель или машину можно буксировать или перевозить так, как указано в подпункте i).

- 668 Требования ДОПОГ не распространяются на вещества при повышенной температуре, предназначенные для нанесения дорожной разметки, если выполнены нижеследующие условия:
- a) они не отвечают критериям любого другого класса, кроме класса 9;
 - b) температура наружной поверхности котла не превышает 70 °С;
 - c) котел закрыт таким образом, чтобы предотвращалась любая потеря содержимого во время перевозки;
 - d) максимальная вместимость котла составляет 3 000 л.

- 669 Прицеп, оснащенный оборудованием, работающим на жидком или газообразном топливе или использующим систему хранения и производства электрической энергии и предназначенным для использования во время перевозки, осуществляемой этим прицепом как частью транспортной единицы, должен быть отнесен к № ООН 3166 или 3171, и на него должны распространяться те же условия, что и условия, установленные для указанных номеров ООН, когда он перевозится в качестве груза транспортным средством, при условии, что общая вместимость баков, содержащих жидкое топливо, не превышает 500 литров.

ГЛАВА 3.4

ОПАСНЫЕ ГРУЗЫ, УПАКОВАННЫЕ В ОГРАНИЧЕННЫХ КОЛИЧЕСТВАХ

3.4.1 В настоящей главе содержатся положения, регламентирующие перевозку опасных грузов, относящихся к некоторым классам и упакованных в ограниченных количествах. Применимые предельные значения этих количеств для внутренней тары или изделий указаны для каждого вещества в колонке 7а таблицы А главы 3.2. Кроме того, в этой колонке указано количественное значение "0" против каждого груза, перевозка которого не разрешается в соответствии с положениями настоящей главы.

Удовлетворяющие положениям настоящей главы ограниченные количества опасных грузов, упакованных в таких ограниченных количествах, не подпадают под действие никаких других положений ДОПОГ, за исключением соответствующих положений, содержащихся:

- a) в части 1 – главах 1.1, 1.2, 1.3, 1.4, 1.5, 1.6, 1.8, 1.9;
- b) части 2;
- c) части 3 – главах 3.1, 3.2, 3.3 (за исключением специальных положений 61, 178, 181, 220, 274, 625, 633 и 650 e));
- d) части 4 – подразделах 4.1.1.1, 4.1.1.2, 4.1.1.4–4.1.1.8;
- e) части 5 – подразделах 5.1.2.1a), i) и b), 5.1.2.2, 5.1.2.3, 5.2.1.10 и разделе 5.4.2;
- f) части 6 – требованиях раздела 6.1.4, касающихся конструкции, и подразделах 6.2.5.1 и 6.2.6.1–6.2.6.3;
- g) части 7 – главе 7.1 и разделах 7.2.1, 7.2.2, 7.5.1 (за исключением подраздела 7.5.1.4), подразделе 7.5.2.4, разделах 7.5.7, 7.5.8 и 7.5.9;
- h) подразделе 8.6.3.3 и разделе 8.6.4.

3.4.2 Опасные грузы должны упаковываться только во внутреннюю тару, помещаемую в соответствующую наружную тару. Можно использовать промежуточную тару. Кроме того, в случае изделий подкласса 1.4, группа совместимости S, должны полностью соблюдаться положения раздела 4.1.5. Для перевозки таких изделий, как аэрозоли или "емкости малые, содержащие газ", внутренняя тара не требуется. Общая масса брутто упаковки не должна превышать 30 кг.

3.4.3 За исключением изделий подкласса 1.4, группа совместимости S, поддоны, обернутые в термоусадочный материал или растягивающуюся пленку, отвечающие требованиям подразделов 4.1.1.1, 4.1.1.2 и 4.1.1.4–4.1.1.8, приемлемы в качестве наружной тары для изделий или внутренней тары, содержащих опасные грузы, перевозимые в соответствии с настоящей главой. Хрупкая или легкопробиваемая внутренняя тара, такая как тара из стекла, фарфора, керамики и некоторых пластмассовых материалов, должна помещаться в подходящую промежуточную тару, отвечающую положениям подразделов 4.1.1.1, 4.1.1.2 и 4.1.1.4–4.1.1.8, и должна быть сконструирована таким образом, чтобы удовлетворять требованиям раздела 6.1.4, касающимся конструкции. Общая масса брутто упаковки не должна превышать 20 кг.

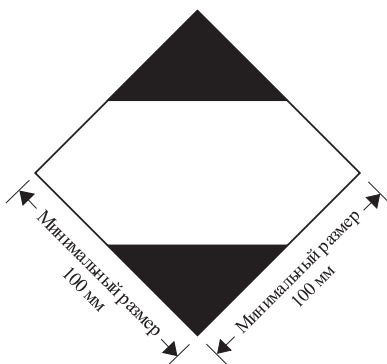
3.4.4 Жидкие грузы класса 8, отнесенные к группе упаковки II и помещенные во внутреннюю тару из стекла, фарфора или керамики, должны упаковываться в совместимую и жесткую промежуточную тару.

3.4.5 и 3.4.6 *(Зарезервированы)*

3.4.7 **Маркировочный знак для упаковок, содержащих ограниченные количества**

3.4.7.1 За исключением воздушной перевозки, на упаковки, содержащие опасные грузы в ограниченных количествах, должен наноситься маркировочный знак, изображенный на рис. 3.4.7.1:

Рис. 3.4.7.1



Маркировочный знак для упаковок, содержащих ограниченные количества

Этот маркировочный знак должен быть хорошо видим, читаем и способен выдерживать атмосферные влияния без существенного снижения его эффективности.

Этот маркировочный знак должен иметь форму квадрата, повернутого под углом 45° (в форме ромба). Верхняя и нижняя части и контур должны быть черного цвета. Центральная часть должна быть белого или подходящего контрастного цвета. Минимальные размеры – 100 мм × 100 мм, а минимальная ширина линии, образующей контур ромба, – 2 мм. Если размеры не указаны, все элементы должны быть примерно пропорциональны изображенным элементам.

3.4.7.2 Если этого требуют габариты упаковки, минимальные внешние размеры, показанные на рис. 3.4.7.1, могут быть уменьшены до не менее 50 мм × 50 мм при условии, что маркировочный знак остается четко видимым. Минимальная ширина линии, образующей контур ромба, может быть уменьшена до не менее 1 мм.

3.4.8 **Маркировочный знак для упаковок, содержащих ограниченные количества, соответствующие положениям главы 4 части 3 Технических инструкций ИКАО**

3.4.8.1 На упаковки, содержащие опасные грузы, упакованные в соответствии с положениями главы 4 части 3 Технических инструкций ИКАО, может быть нанесен маркировочный знак, изображенный на рис. 3.4.8.1, для удостоверения соответствия этим положениям:

Рис. 3.4.8.1



Маркировочный знак для упаковок, содержащих ограниченные количества, соответствующие положениям главы 4 части 3 Технических инструкций ИКАО

Этот маркировочный знак должен быть хорошо видим, читаем и способен выдерживать атмосферные влияния без существенного снижения его эффективности.

Этот маркировочный знак должен иметь форму квадрата, повернутого под углом 45° (в форме ромба). Верхняя и нижняя части и контур должны быть черного цвета. Центральная часть должна быть белого или подходящего контрастного цвета. Минимальные размеры – 100 мм × 100 мм, а минимальная ширина линии, образующей контур ромба, – 2 мм. Символ "Y" должен быть расположен в центре маркировочного знака и должен быть четко видимым. Если размеры не указаны, все элементы должны быть примерно пропорциональны изображенным элементам.

3.4.8.2 Если этого требуют габариты упаковки, минимальные внешние размеры, показанные на рис. 3.4.8.1, могут быть уменьшены до не менее 50 мм × 50 мм при условии, что маркировочный знак остается четко видимым. Минимальная ширина линии, образующей контур ромба, может быть уменьшена до не менее 1 мм. Символ "Y" должен оставаться примерно пропорциональным символу, изображенному на рис. 3.4.8.1.

3.4.9 Упаковки с опасными грузами, на которые нанесен маркировочный знак, изображенный в разделе 3.4.8, с дополнительными знаками опасности или маркировочными знаками для воздушной перевозки или без них, считаются удовлетворяющими соответствующим положениям раздела 3.4.1 и разделов 3.4.2–3.4.4 и не требуют нанесения на них маркировочного знака, изображенного в разделе 3.4.7.

3.4.10 Упаковки, содержащие опасные грузы в ограниченных количествах, на которые нанесен маркировочный знак, изображенный в разделе 3.4.7, и которые соответствуют положениям Технических инструкций ИКАО, включая все необходимые маркировочные знаки и знаки опасности, указанные в частях 5 и 6, считаются удовлетворяющими соответствующим положениям раздела 3.4.1 и разделов 3.4.2–3.4.4.

3.4.11 Использование транспортных пакетов

В случае транспортного пакета, содержащего опасные грузы, упакованные в ограниченных количествах, применяются следующие требования:

Если не видны маркировочные знаки, характеризующие все содержащиеся в транспортном пакете опасные грузы, на транспортный пакет:

- должен наноситься маркировочный знак в виде слов "ТРАНСПОРТНЫЙ ПАКЕТ". Высота букв на маркировочном знаке "ТРАНСПОРТНЫЙ ПАКЕТ" должна составлять не менее 12 мм. Этот маркировочный знак должен быть выполнен на официальном языке страны происхождения и, кроме того, если этот язык не является английским, немецким или французским, на английском, немецком или французском языке, если в соглашениях, заключенных между странами, участвующими в перевозке, не предусмотрено иное; и
- должны наноситься маркировочные знаки, предписанные настоящей главой.

За исключением воздушной перевозки, остальные положения подраздела 5.1.2.1 применяются только в том случае, если в транспортном пакете содержатся другие опасные грузы, не упакованные в ограниченных количествах, причем применяются только в отношении этих других опасных грузов.

3.4.12 До начала перевозки отправители опасных грузов, упакованных в ограниченных количествах, должны сообщать перевозчику в письменном виде общую массу брутто таких грузов, подлежащих отправке.

3.4.13 а) Транспортные единицы максимальной массой свыше 12 т, в которых перевозятся упаковки с опасными грузами в ограниченных количествах, должны иметь спереди и сзади маркировку в соответствии с разделом 3.4.15, за исключением случая, когда в транспортной единице содержатся другие опасные грузы, для которых требуется маркировка в виде табличек оранжевого цвета в соответствии с разделом 5.3.2. В последнем случае на транспортном средстве могут быть размещены только требуемые таблички оранжевого цвета или одновременно таблички оранжевого цвета в соответствии с разделом 5.3.2 и маркировочные знаки в соответствии с разделом 3.4.15.

б) Контейнеры, в которых на транспортных единицах максимальной массой свыше 12 т перевозятся упаковки с опасными грузами в ограниченных количествах, должны иметь на всех четырех боковых сторонах маркировочные знаки в соответствии с разделом 3.4.15, за исключением случая, когда в контейнере содержатся другие опасные грузы, для которых требуется размещение знаков опасности в соответствии с разделом 5.3.1. В последнем случае на контейнере могут быть размещены только требуемые знаки опасности или одновременно знаки опасности в соответствии с разделом 5.3.1 и маркировочные знаки в соответствии с разделом 3.4.15.

Перевозящая контейнеры транспортная единица необязательно должна иметь маркировочные знаки, за исключением случая, когда маркировочные знаки, размещенные на контейнерах, не видны снаружи перевозящей их транспортной единицы. В последнем случае такие же маркировочные знаки должны быть размещены спереди и сзади транспортной единицы.

3.4.14 Маркировочные знаки, указанные в разделе 3.4.13, могут не наноситься, если общая масса брутто перевозимых упаковок, содержащих опасные грузы в ограниченных количествах, не превышает 8 т на транспортную единицу.

3.4.15 Маркировочные знаки, указанные в разделе 3.4.13, должны быть такими же, как маркировочный знак, предписанный в разделе 3.4.7, за исключением того, что минимальные размеры должны составлять 250 мм × 250 мм. Эти маркировочные знаки должны быть удалены или закрыты, если не перевозятся опасные грузы в ограниченных количествах.

ГЛАВА 3.5

ОПАСНЫЕ ГРУЗЫ, УПАКОВАННЫЕ В ОСВОБОЖДЕННЫХ КОЛИЧЕСТВАХ

3.5.1 Освобожденные количества

3.5.1.1 Освобожденные количества опасных грузов некоторых классов, кроме изделий, отвечающих положениям настоящей главы, не подпадают под действие каких-либо других положений ДОПОГ, за исключением:

- a) требований главы 1.3, касающихся подготовки работников;
- b) процедур классификации и критериев назначения группы упаковки, содержащихся в части 2;
- c) требований к упаковке, содержащихся в подразделах 4.1.1.1, 4.1.1.2, 4.1.1.4 и 4.1.1.6.

ПРИМЕЧАНИЕ: В случае радиоактивных материалов применяются требования, касающиеся радиоактивных материалов в освобожденных упаковках, предусмотренные в подразделе 1.7.1.5.

3.5.1.2 Опасные грузы, которые могут перевозиться в качестве освобожденных количеств в соответствии с положениями настоящей главы, обозначены в колонке 7b таблицы А, содержащейся в главе 3.2, буквенно-цифровым кодом следующим образом:

Код	Максимальное количество нетто на внутреннюю тару (в граммах для твердых веществ и в мл для жидкостей и газов)	Максимальное количество нетто на наружную тару (в граммах для твердых веществ и в мл для жидкостей и газов либо сумма граммов и мл в случае смешанной упаковки)
E0	Не допускаются в качестве освобожденного количества	
E1	30	1 000
E2	30	500
E3	30	300
E4	1	500
E5	1	300

В случае газов объем, указанный для внутренней тары, означает вместимость внутренней емкости по воде, а объем, указанный для наружной тары, означает совокупную вместимость по воде всех единиц внутренней тары, помещенных в одиночную наружную тару.

3.5.1.3 В тех случаях, когда опасные грузы в освобожденных количествах, которым присвоены различные коды, упаковываются совместно, общее количество на наружную тару не должно превышать количества, соответствующего наиболее ограничительному коду.

3.5.1.4 Освобожденные количества опасных грузов, которым присвоены коды E1, E2, E4 и E5, при максимальном количестве нетто опасных грузов на внутреннюю тару, ограниченном 1 мл для жидкостей и газов и 1 г для твердых веществ, и максимальном количестве нетто опасных грузов на наружную тару, которое не превышает 100 г для твердых веществ или 100 мл для жидкостей и газов, подпадают под действие только:

- a) положений раздела 3.5.2, за тем исключением, что промежуточная тара не требуется, если внутренняя тара надежно укладывается в наружную тару с прокладочным материалом таким образом, чтобы в нормальных условиях перевозки не происходило ее разрыва, прокола или утечки ее содержимого; и в случае жидких опасных грузов наружная тара содержит достаточное количество абсорбирующего материала для поглощения всего содержимого внутренней тары; и
- b) положений раздела 3.5.3.

3.5.2

Тара

Тара, используемая для перевозки опасных грузов в освобожденных количествах, должна отвечать следующим требованиям:

- a) должна иметься внутренняя тара, и каждая единица внутренней тары должна быть изготовлена из пластмассы (если эта тара используется для удержания жидких опасных грузов, толщина ее стенок должна быть не менее 0,2 мм) либо из стекла, фарфора, керамики, глины или металла (см. также 4.1.1.2), и запорное устройство каждой единицы внутренней тары должно надежно фиксироваться проволокой, лентой или другим эффективным средством; любой сосуд, имеющий горловину с прессованной резьбой, должен быть снабжен герметичным навинчивающимся колпаком. Запорное устройство должно быть устойчивым к воздействию содержимого;
- b) каждая единица внутренней тары должна надежно укладываться в промежуточную тару с прокладочным материалом таким образом, чтобы в нормальных условиях перевозки не происходило ее разрыва, прокола или утечки ее содержимого. В случае жидких опасных грузов промежуточная или наружная тара должна содержать достаточное количество абсорбирующего материала для поглощения всего содержимого внутренней тары. В случае помещения в промежуточную тару абсорбирующим материалом может быть прокладочный материал. Опасные грузы не должны вступать в опасную реакцию с прокладочным абсорбирующим материалом и материалом тары, нарушать их целостность или препятствовать выполнению ими своей функции. Независимо от ее положения упаковка должна полностью удерживать содержимое в случае разрушения или утечки;
- c) промежуточная тара должна надежно укладываться в прочную жесткую наружную тару (из древесины, фибрового картона или другого столь же прочного материала);
- d) тип каждой упаковки должен соответствовать положениям раздела 3.5.3;
- e) размеры каждой упаковки должны быть такими, чтобы имелась достаточная поверхность для нанесения всех необходимых маркировочных знаков; и
- f) разрешается использовать транспортные пакеты, в которые могут также помещаться упаковки с опасными грузами или грузами, не подпадающими под действие требований ДОПОГ.

3.5.3

Испытания упаковок

3.5.3.1

Готовая упаковка, подготовленная к перевозке, с внутренней тарой, наполненной не менее чем на 95% ее вместимости в случае твердых веществ и не менее чем на 98% ее вместимости в случае жидкостей, должна быть способна выдержать, без разрушения любой единицы внутренней тары или утечки из нее и без значительного уменьшения

прочности, нижеследующие испытания, что должно быть соответствующим образом документировано:

- a) сбрасывания с высоты 1,8 м на жесткую, неупругую, плоскую и горизонтальную поверхность:
- i) если образец имеет форму ящика, он должен сбрасываться в каждом из следующих направлений:
 - плашмя на основание;
 - плашмя на верхнюю часть;
 - плашмя на наиболее длинную сторону;
 - плашмя на наиболее короткую сторону;
 - плашмя на угол;
 - ii) если образец имеет форму барабана, он должен сбрасываться в каждом из следующих направлений:
 - в диагональном направлении – на верхний утор, при этом центр тяжести должен быть расположен непосредственно над точкой удара;
 - в диагональном направлении – на утор основания;
 - плашмя на боковую сторону;

ПРИМЕЧАНИЕ: Каждое из вышеуказанных сбрасываний может осуществляться на разных, но идентичных упаковках.

- b) нагрузку, прилагаемую к верхней поверхности в течение 24 часов, эквивалентную общему весу идентичных упаковок, уложенных в штабель высотой 3 м (включая сбрасываемый образец).

3.5.3.2

Для целей испытаний вещества, которые будут перевозиться в данной таре, могут быть заменены другими веществами, за исключением случаев, когда эта замена может сделать недействительными результаты испытаний. Что касается твердых веществ, то, если используется другое вещество, оно должно иметь те же физические характеристики (массу, размер частиц и т.д.), что и вещество, которое будет перевозиться. При испытаниях на падение тары, предназначенной для жидкостей, если используется другое вещество, оно должно иметь такую же относительную плотность (удельный вес) и такую же вязкость, что и вещество, которое будет перевозиться.

3.5.4

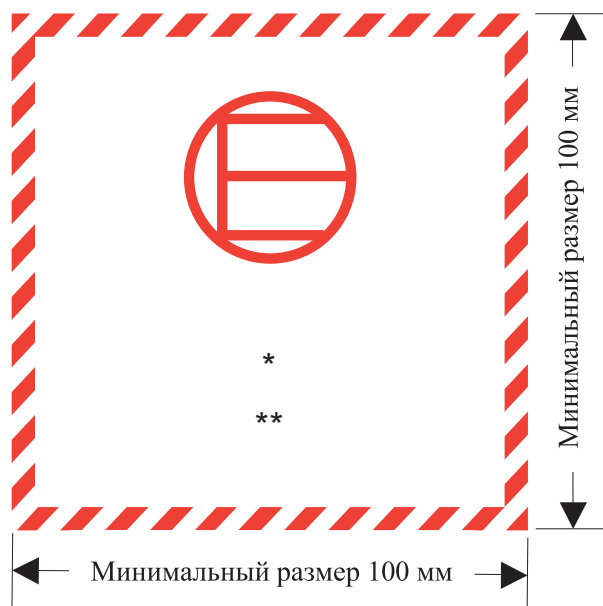
Маркировка упаковок

3.5.4.1

Упаковки, содержащие освобожденные количества опасных грузов, подготовленные в соответствии с положениями настоящей главы, должны иметь несмываемый и разборчивый маркировочный знак, показанный в подразделе 3.5.4.2. Маркировочный знак должен содержать первый или единственный номер знака, указанный в колонке 5 таблицы А главы 3.2, для каждого опасного груза, содержащегося в упаковке. В тех случаях, когда название грузоотправителя или грузополучателя не указано в других местах на упаковке, эти сведения должны быть указаны на маркировочном знаке.

3.5.4.2 *Маркировочный знак освобожденного количества*

Рис. 3.5.4.2



Маркировочный знак освобожденного количества

- * Место для указания первого или единственного номера знака, приведенного в колонке 5 таблицы А главы 3.2.
- ** Место для указания названия грузоотправителя или грузополучателя, если оно не указано в каком-либо другом месте на упаковке.

Этот маркировочный знак должен иметь форму квадрата. Штриховка и символ должны быть одного цвета – черного или красного – на белом или подходящем контрастном фоне. Минимальные размеры – 100 мм × 100 мм. Если размеры не указаны, все элементы должны быть примерно пропорциональны изображенным элементам.

3.5.4.3 *Использование транспортных пакетов*

В случае транспортного пакета, содержащего опасные грузы, упакованные в освобожденных количествах, применяются следующие требования:

Если не видны маркировочные знаки, характеризующие все содержащиеся в транспортном пакете опасные грузы, на транспортный пакет:

- должен наноситься маркировочный знак в виде слов "ТРАНСПОРТНЫЙ ПАКЕТ". Высота букв на маркировочном знаке "ТРАНСПОРТНЫЙ ПАКЕТ" должна составлять не менее 12 мм. Этот маркировочный знак должен быть выполнен на официальном языке страны происхождения и, кроме того, если этот язык не является английским, немецким или французским, на английском, немецком или французском языке, если в соглашениях, заключенных между странами, участвующими в перевозке, не предусмотрено иное; и
- должны наноситься маркировочные знаки, предписанные настоящей главой.

Остальные положения подраздела 5.1.2.1 применяются только в том случае, если в транспортном пакете содержатся другие опасные грузы, не упакованные в освобожденных количествах, и только в отношении этих других опасных грузов.

3.5.5 Максимальное число упаковок в любом транспортном средстве или контейнере

Число упаковок в любом транспортном средстве или контейнере не должно превышать 1 000.

3.5.6 Документация

Если на опасные грузы, перевозимые в освобожденных количествах, имеется(ются) документ (или документы) (например, коносамент, авиагрузовая накладная или накладная КДПГ/ЦИМ), в нем (в них) должна быть сделана следующая запись: "Опасные грузы в освобожденных количествах" и должно быть указано число упаковок.

