

**PARTIE 5**

**Procédures d'expédition**



## CHAPITRE 5.1

### DISPOSITIONS GÉNÉRALES

#### 5.1.1 Application et dispositions générales

La présente partie énonce les dispositions relatives à l'expédition de marchandises dangereuses en ce qui a trait au marquage, à l'étiquetage et à la documentation, et le cas échéant, à l'autorisation d'expédition et aux notifications préalables.

#### 5.1.2 Emploi de suremballages

##### 5.1.2.1 a) Un suremballage doit :

- i) porter une marque indiquant le mot "SUREMBALLAGE"; et
- ii) porter le numéro ONU précédé des lettres "UN" et être étiqueté, comme prescrit pour les colis dans la section 5.2.2, pour chaque marchandise dangereuse contenue dans le suremballage,

à moins que les marques et les étiquettes représentatives de toutes les marchandises dangereuses contenues dans le suremballage soient visibles. Lorsqu'un même marquage ou une même étiquette est requis pour différents colis, il ne doit être appliqué qu'une fois.

Le mot "SUREMBALLAGE", qui doit être facilement visible et lisible, doit être marqué dans une langue officielle du pays d'origine et également, si cette langue n'est pas l'anglais, le français ou l'allemand, en anglais, français ou allemand à moins que des accords conclus entre les pays intéressés au transport, s'il en existe, n'en disposent autrement.

##### b) Les flèches d'orientation illustrée au 5.2.1.9 doivent être apposée sur deux côtés opposés des suremballages suivants:

- i) suremballages contenant des colis qui doivent être marqués conformément au 5.2.1.9.1, à moins que les marques demeurent visibles, et
- ii) suremballages contenant des liquides dans des colis qu'il n'est pas nécessaire de marquer conformément au 5.2.1.9.2, à moins que les fermetures restent visibles.

5.1.2.2 Chaque colis de marchandises dangereuses contenu dans un suremballage doit être conforme à toutes les dispositions applicables de l'ADR. La fonction prévue de chaque emballage ne doit pas être compromise par le suremballage.

5.1.2.3 Chaque colis portant les marques d'orientation prescrites au 5.2.1.9 et qui est sureballé ou placé dans un grand emballage doit être orienté conformément à ces marques.

5.1.2.4 Les interdictions de chargement en commun s'appliquent également à ces suremballages.

### **5.1.3 Emballages (y compris les GRV et les grands emballages), citernes, véhicules pour vrac et conteneurs pour vrac, vides, non nettoyés**

5.1.3.1 Les emballages (y compris les GRV et les grands emballages), les citernes (y compris les véhicules-citernes, véhicules-batteries, citernes démontables, citernes mobiles, conteneurs-citernes, CGEM), les véhicules et les conteneurs pour vrac, vides, non nettoyés, ayant contenu des marchandises dangereuses de différentes classes autres que la classe 7, doivent être marqués et étiquetés comme s'ils étaient pleins.

*NOTA: Pour la documentation voir chapitre 5.4.*

5.1.3.2 Les citernes et les GRV utilisés pour le transport de matières radioactives ne doivent pas servir à l'entreposage ou au transport d'autres marchandises à moins d'avoir été décontaminés de telle façon que le niveau d'activité soit inférieur à 0,4 Bq/cm<sup>2</sup> pour les émetteurs bêta et gamma et des émetteurs alpha de faible toxicité et à 0,04 Bq/cm<sup>2</sup> pour tous les autres émetteurs alpha.

### **5.1.4 Emballage en commun**

Lorsque deux marchandises dangereuses ou plus sont emballées en commun dans un même emballage extérieur, le colis doit être étiqueté et marqué comme prescrit pour chaque matière ou objet. Lorsqu'une même étiquette est requise pour différentes marchandises, elle ne doit être appliquée qu'une fois.

### **5.1.5 Dispositions générales relatives à la classe 7**

#### **5.1.5.1 Prescriptions applicables avant les expéditions**

##### *5.1.5.1.1 Prescriptions applicables avant la première expédition d'un colis*

Avant la première expédition de tout colis, les prescriptions ci-après doivent être respectées:

- a) Si la pression de calcul de l'enveloppe de confinement dépasse 35 kPa (manométrique), il faut vérifier que l'enveloppe de confinement de chaque colis satisfait aux prescriptions de conception approuvées relatives à la capacité de l'enveloppe de conserver son intégrité sous cette pression;
- b) Pour chaque colis du type B(U), du type B(M) et du type C et pour chaque colis contenant des matières fissiles, il faut vérifier que l'efficacité de la protection et du confinement et, le cas échéant, les caractéristiques de transfert de chaleur et l'efficacité du système d'isolement, se situent dans les limites applicables ou spécifiées pour le modèle agréé;
- c) Pour les colis contenant des matières fissiles, lorsque pour satisfaire aux prescriptions énoncées au 6.4.11.1 des poisons neutroniques sont expressément inclus comme composants du colis, il faut procéder à des vérifications qui permettront de confirmer la présence et la répartition de ces poisons neutroniques.

##### *5.1.5.1.2 Prescriptions applicables avant chaque expédition d'un colis*

Avant chaque expédition de tout colis, les prescriptions ci-après doivent être respectées:

- a) Pour tout colis, il faut vérifier que toutes les prescriptions énoncées dans les dispositions pertinentes de l'ADR sont respectées;

- b) Il faut vérifier que les prises de levage qui ne satisfont pas aux prescriptions énoncées au 6.4.2.2 ont été enlevées ou autrement rendues inutilisables pour le levage du colis, conformément au 6.4.2.3;
- c) Pour chaque colis nécessitant l'agrément de l'autorité compétente, il faut vérifier que toutes les prescriptions spécifiées dans les certificats d'agrément sont respectées;
- d) Les colis du type B(U), du type B(M) et du type C doivent être conservés jusqu'à ce qu'ils soient suffisamment proches de l'état d'équilibre pour que soit prouvée la conformité aux conditions de température et de pression prescrites, à moins qu'une dérogation à ces prescriptions n'ait fait l'objet d'un agrément unilatéral;
- e) Pour les colis du type B(U), du type B(M) et du type C, il faut vérifier par un contrôle et/ou des épreuves appropriées que toutes les fermetures, vannes et autres orifices de l'enveloppe de confinement par lesquels le contenu radioactif pourrait s'échapper sont fermés convenablement et, le cas échéant, scellés de la façon dont ils l'étaient au moment des épreuves de conformité aux prescriptions du 6.4.8.8;
- f) Pour chaque matière radioactive sous forme spéciale, il faut vérifier que toutes les prescriptions énoncées dans le certificat d'approbation et les dispositions pertinentes de l'ADR sont respectées;
- g) Pour les colis contenant des matières fissiles, la mesure indiquée au 6.4.11.4 b) et les épreuves de contrôle de la fermeture de chaque colis indiquées au 6.4.11.7 doivent être faites s'il y a lieu;
- h) Pour chaque matière radioactive faiblement dispersable, il faut vérifier que toutes les prescriptions énoncées dans le certificat d'agrément et les dispositions pertinentes de l'ADR sont respectées.

### **5.1.5.2** *Approbation des expéditions et notification*

#### **5.1.5.2.1** *Généralités*

Outre l'agrément des modèles de colis décrit au chapitre 6.4, l'approbation multilatérale des expéditions est aussi requise dans certains cas (5.1.5.2.2 et 5.1.5.2.3). Dans certaines circonstances, il est aussi nécessaire de notifier l'expédition aux autorités compétentes (5.1.5.2.4).

#### **5.1.5.2.2** *Approbation des expéditions*

Une approbation multilatérale est requise pour:

- a) l'expédition de colis du type B(M) non conformes aux prescriptions énoncées au 6.4.7.5 ou spécialement conçus pour permettre l'aération intermittente prescrite;
- b) l'expédition de colis du type B(M) contenant des matières radioactives ayant une activité supérieure à 3 000 A<sub>1</sub> ou à 3 000 A<sub>2</sub>, suivant le cas, ou à 1 000 TBq, la plus faible des deux valeurs étant retenue; et
- c) l'expédition de colis contenant des matières fissiles si la somme des indices de sûreté-criticité des colis dans un seul véhicule ou conteneur dépasse 50;

L'autorité compétente peut toutefois autoriser le transport sur le territoire relevant de sa compétence sans approbation de l'expédition, par une disposition explicite de l'agrément du modèle (voir sous 5.1.5.3.1).

### 5.1.5.2.3 *Approbation des expéditions par arrangement spécial*

Une autorité compétente peut approuver des dispositions en vertu desquelles un envoi qui ne satisfait pas à toutes les prescriptions applicables de l'ADR peut être transporté en application d'un arrangement spécial (voir sous 1.7.4).

### 5.1.5.2.4 *Notifications*

Une notification aux autorités compétentes est exigée:

- a) Avant la première expédition d'un colis nécessitant l'approbation de l'autorité compétente, l'expéditeur doit veiller à ce que des exemplaires de chaque certificat d'autorité compétente s'appliquant à ce modèle de colis aient été soumis à l'autorité compétente de chacun des pays sur le territoire desquels l'envoi doit être transporté. L'expéditeur n'a pas à attendre d'accusé de réception de la part de l'autorité compétente et l'autorité compétente n'a pas à accuser réception du certificat;
- b) Pour toute expédition des types suivants:
  - i) Colis du type C contenant des matières radioactives ayant une activité supérieure à la plus faible des valeurs ci-après: 3 000 A<sub>1</sub> ou 3 000 A<sub>2</sub>, suivant le cas, ou 1 000 TBq;
  - ii) Colis du type B(U) contenant des matières radioactives ayant une activité supérieure à la plus faible des valeurs ci-après: 3 000 A<sub>1</sub> ou 3 000 A<sub>2</sub>, suivant le cas, ou 1 000 TBq;
  - iii) Colis du type B(M);
  - iv) Expédition sous arrangement spécial;

L'expéditeur doit adresser une notification à l'autorité compétente de chacun des pays sur le territoire desquels l'envoi doit être transporté. Cette notification doit parvenir à chaque autorité compétente avant le début de l'expédition et, de préférence, au moins sept jours à l'avance;
- c) L'expéditeur n'est pas tenu d'envoyer une notification séparée si les renseignements requis ont été inclus dans la demande d'approbation de l'expédition;
- d) La notification d'envoi doit comprendre:
  - i) suffisamment de renseignements pour permettre l'identification du ou des colis, et notamment tous les numéros et cotes de certificats applicables;
  - ii) des renseignements sur la date de l'expédition, la date prévue d'arrivée et l'itinéraire prévu;
  - iii) le(s) nom(s) de la (des) matière(s) radioactive(s) ou du (des) nucléides;
  - iv) la description de l'état physique et de la forme chimique des matières radioactives ou l'indication qu'il s'agit de matières radioactives sous forme spéciale ou de matières radioactives faiblement dispersables; et
  - v) l'activité maximale du contenu radioactif pendant le transport exprimée en becquerels (Bq) avec le symbole SI en préfixe approprié (voir 1.2.2.1). Pour les matières fissiles, la masse en grammes (g), ou en multiples du gramme, peut être indiquée à la place de l'activité.

### 5.1.5.3 *Certificats délivrés par l'autorité compétente*

5.1.5.3.1 Des certificats délivrés par l'autorité compétente sont requis pour:

- a) Les modèles utilisés pour:
  - i) les matières radioactives sous forme spéciale;
  - ii) les matières radioactives faiblement dispersables;
  - iii) les colis contenant 0,1 kg ou plus d'hexafluorure d'uranium;
  - iv) tous les colis contenant des matières fissiles sous réserve des exceptions prévues au 6.4.11.2;
  - v) les colis du type B(U) et les colis du type B(M);
  - vi) les colis du type C;
- b) Les arrangements spéciaux;
- c) Certaines expéditions (voir sous 5.1.5.2.2).

Les certificats doivent confirmer que les prescriptions pertinentes sont satisfaites et, pour les agréments de modèle, doivent attribuer une marque d'identification du modèle.

Les certificats d'agrément de modèle de colis et l'autorisation d'expédition peuvent être combinés en un seul certificat.

Les certificats et les demandes de certificat doivent se conformer aux prescriptions du 6.4.23.

5.1.5.3.2 L'expéditeur doit avoir en sa possession un exemplaire de chacun des certificats requis et un exemplaire des instructions concernant la fermeture du colis et les autres préparatifs de l'expédition avant de procéder à une expédition dans les conditions prévues par les certificats.

5.1.5.3.3 Pour les modèles de colis pour lesquels un certificat d'agrément de l'autorité compétente n'est pas requis, l'expéditeur doit, sur demande, soumettre à l'examen de l'autorité compétente des documents prouvant que le modèle de colis est conforme aux prescriptions applicables.

### 5.1.5.4 *Résumé des prescriptions d'agrément et de notification préalables*

**NOTA 1:** Avant la première expédition de tout colis pour lequel un agrément du modèle par l'autorité compétente est requis, l'expéditeur doit s'assurer qu'une copie du certificat d'agrément de ce modèle a été expédiée aux autorités compétentes de tous les pays traversés (voir sous 5.1.5.2.4 a)).

**2:** La notification est requise si le contenu dépasse :  $3 \times 10^3 A_1$ , ou  $3 \times 10^3 A_2$  ou 1 000 TBq (voir sous 5.1.5.2.4 b)).

**3:** Une approbation multilatérale de l'expédition est requise si le contenu dépasse :  $3 \times 10^3 A_1$  ou  $3 \times 10^3 A_2$  ou 1 000 TBq, ou si une décompression intermittente est autorisée (voir sous 5.1.5.2).

**4:** Voir prescriptions d'agrément et notification préalable pour le colis applicable pour transporter cette matière.

Sujet	Numéro ONU	Agrément des autorités compétentes		Notification, avant tout transport, par l'expéditeur aux autorités compétentes du pays d'origine et des pays traversés <sup>a</sup>	Référence
		Pays d'origine	Pays traversés <sup>a</sup>		
Calcul des valeurs A <sub>1</sub> et A <sub>2</sub> non mentionnées	-	Oui	Oui	Non	---
Colis exceptés - Modèle - Expédition	2908, 2909, 2910, 2911	Non Non	Non Non	Non Non	---
LSA <sup>b</sup> et SCO <sup>b</sup> , colis industriels des types 1,2 ou 3, non fissiles et fissiles exceptés - Modèle - Expédition	2912, 2913, 3321, 3322	Non Non	Non Non	Non Non	---
Colis du Type A <sup>b</sup> , non fissiles et fissiles exceptés - Modèle - Expédition	2915, 3332	Non Non	Non Non	Non Non	---
Colis du Type B(U) <sup>b</sup> , non fissiles et fissiles exceptés - Modèle - Expédition	2916	Oui Non	Non Non	Voir Nota 1 Voir Nota 2	5.1.5.2.4 b), 5.1.5.3.1 a), 6.4.22.2
Colis du Type B(M) <sup>b</sup> , non fissiles et fissiles exceptés - Modèle - Expédition	2917	Oui Voir Nota 3	Oui Voir Nota 3	Non Oui	5.1.5.2.4 b), 5.1.5.3.1 a), 5.1.5.2.2, 6.4.22.3
Colis du Type C <sup>b</sup> , non fissiles et fissiles exceptés - Modèle - Expédition	3323	Oui Non	Non Non	Voir Nota 1 Voir Nota 2	5.1.5.2.4 b), 5.1.5.3.1 a), 6.4.22.2
Colis de matières fissiles - Modèle - Expédition :	2977, 3324, 3325, 3326, 3327, 3328, 3329, 3330 3331, 3333	Oui <sup>c</sup> Non <sup>d</sup> Oui	Oui <sup>c</sup> Non <sup>d</sup> Oui	Non Voir Nota 2 Voir Nota 2	5.1.5.3.1 a), 5.1.5.2.2, 6.4.22.4
Matière radioactive sous forme spéciale - Modèle - Expédition	- Voir Nota 4	Oui Voir Nota 4	Non Voir Nota 4	Non Voir Nota 4	1.6.6.3, 5.1.5.3.1 a), 6.4.22.5
Matière radioactive faiblement dispersable - Modèle - Expédition	- Voir Nota 4	Oui Voir Nota 4	Non Voir Nota 4	Non Voir Nota 4	5.1.5.3.1 a), 6.4.22.3

<sup>a</sup> Pays à partir de, au travers de, ou vers lesquels l'envoi est transporté.

<sup>b</sup> Si les contenus radioactifs sont des matières fissiles non exemptées des dispositions pour les colis de matières fissiles, les dispositions des colis de matières fissiles s'appliquent (voir sous 6.4.11).

<sup>c</sup> Les modèles de colis pour matières fissiles peuvent aussi devoir être approuvés suivant l'une des autres rubriques du tableau.

<sup>d</sup> L'expédition peut cependant devoir être approuvée, suivant l'une des autres rubriques du tableau.



Sujet	Numéro ONU	Agrément des autorités compétentes		Notification, avant tout transport, par l'expéditeur aux autorités compétentes du pays d'origine et des pays traversés <sup>a</sup>	Référence
		Pays d'origine	Pays traversés <sup>a</sup>		
Colis contenant 0,1 kg ou plus d'hexafluorure d'uranium - Modèle - Expédition	- Voir Nota 4	Oui Voir Nota 4	Non Voir Nota 4	Non Voir Nota 4	5.1.5.3.1 a), 6.4.22.1
Arrangement spécial - Expédition	2919, 3331	Oui	Oui	Oui	1.7.4.2, 5.1.5.3.1 b), 5.1.5.2.4 b)
Modèles de colis approuvés soumis aux mesures transitoires	-	Voir 1.6.6	Voir 1.6.6	Voir Nota 1	1.6.6.1, 1.6.6.2, 5.1.5.2.4 b), 5.1.5.3.1 a), 5.1.5.2.2

<sup>a</sup> *Pays à partir de, au travers de, ou vers lesquels l'envoi est transporté.*



## CHAPITRE 5.2

### MARQUAGE ET ETIQUETAGE

#### 5.2.1 Marquage des colis

*NOTA: Pour les marques concernant la construction, les épreuves et l'agrément des emballages, grands emballages, récipients pour gaz et GRV, voir dans la Partie 6.*

5.2.1.1 Sauf s'il en est disposé autrement, dans l'ADR, le numéro ONU correspondant aux marchandises contenues, précédé des lettres "UN", doit figurer de façon claire et durable sur chaque colis. Dans le cas d'objets non emballés la marque doit figurer sur l'objet, sur son berceau ou sur son dispositif de manutention, de stockage ou de lancement.

5.2.1.2 Toutes les marques prescrites dans ce chapitre:

- a) doivent être facilement visibles et lisibles;
- b) doivent pouvoir être exposées aux intempéries sans dégradation notable;

5.2.1.3 Les emballages de secours doivent en outre porter la marque "**EMBALLAGE DE SECOURS**".

5.2.1.4 Les grands récipients pour vrac d'une capacité supérieure à 450 litres et les grands emballages doivent porter les marques sur deux côtés opposés.

#### 5.2.1.5 *Dispositions supplémentaires pour les marchandises de la classe 1*

Pour les marchandises de la classe 1, les colis doivent en outre indiquer la désignation officielle de transport déterminée conformément au 3.1.2. La marque bien lisible et indélébile sera rédigée dans une langue officielle du pays de départ et en outre, si cette langue n'est pas l'anglais, le français ou l'allemand, en anglais, en français ou en allemand, à moins que les accords, s'il en existe, conclus entre les pays intéressés au transport n'en disposent autrement.

#### 5.2.1.6 *Dispositions supplémentaires pour les marchandises de la classe 2*

Les récipients rechargeables doivent porter en caractères bien lisibles et durables les marques suivantes:

- a) le numéro ONU et la désignation officielle de transport du gaz ou du mélange de gaz, déterminée conformément au 3.1.2.

Pour les gaz affectés à une rubrique n.s.a., seul le nom technique<sup>1</sup> du gaz doit être indiqué en complément du numéro ONU.

Pour les mélanges, il suffit d'indiquer les deux composants qui contribuent de façon prédominante aux dangers;

---

<sup>1</sup> Il est permis d'utiliser une des désignations ci-après à la place du nom technique:

- pour le No ONU 1078 gaz frigorigère, n.s.a.: mélange F1, mélange F2, mélange F3;
- pour le No ONU 1060 méthylacétylène et propadiène en mélange stabilisé: mélange P1, mélange P2;
- pour le No ONU 1965 hydrocarbures gazeux liquéfiés, n.s.a.: mélange A ou butane, mélange A01 ou butane, mélange A02 ou butane, mélange A0 ou butane, mélange A1, mélange B1, mélange B2, mélange B, mélange C ou propane. Les noms usités dans le commerce et cités au 2.2.2.3 code de classification 2F, No ONU 1965, Nota 1, ne pourront être utilisés que complémentaires;
- pour le No ONU 1010 Butadiènes, stabilisés: Butadiène-1,2, stabilisé, Butadiène-1,3, stabilisé.

- b) pour les gaz comprimés qui sont chargés en masse et pour les gaz liquéfiés, soit la masse de remplissage maximale et la tare du récipient avec les organes et accessoires en place au moment du remplissage, soit la masse brute;
- c) la date (année) du prochain contrôle périodique.

Les marques peuvent être soit gravées, soit indiquées sur une plaque signalétique ou une étiquette durable fixée au récipient, ou indiquées par une inscription adhérente et bien visible, par exemple à la peinture ou par tout autre procédé équivalent.

**NOTA 1:** Voir aussi sous 6.2.1.7.

**2:** Pour les récipients non rechargeables, voir sous 6.2.1.8.

### **5.2.1.7 Dispositions spéciales pour le marquage des marchandises de la classe 7**

5.2.1.7.1 Chaque colis doit porter sur la surface externe de l'emballage l'identification de l'expéditeur ou du destinataire ou des deux à la fois, marquée de manière lisible et durable.

5.2.1.7.2 Pour chaque colis, autre qu'un colis excepté, le numéro ONU précédé des lettres "UN" et la désignation officielle de transport doivent être marqués de manière lisible et durable sur la surface externe de l'emballage. Dans le cas des colis exceptés, seul le numéro ONU, précédé des lettres "UN", est nécessaire.

5.2.1.7.3 Chaque colis d'une masse brute supérieure à 50 kg doit porter sur la surface externe de l'emballage l'indication de sa masse brute admissible de manière lisible et durable.

5.2.1.7.4 Chaque colis conforme à:

- a) un modèle de colis du type IP-1, de colis du type IP-2 ou de colis du type IP-3 doit porter sur la surface externe de l'emballage la mention "TYPE IP-1", "TYPE IP-2" ou "TYPE IP-3", selon le cas, inscrite de manière lisible et durable;
- b) un modèle de colis du type A doit porter sur la surface externe de l'emballage la mention "TYPE A" inscrite de manière lisible et durable;
- c) un modèle de colis du type IP-2, de colis du type IP-3 ou de colis du type A doit porter sur la surface externe de l'emballage, inscrits de manière lisible et durable, l'indicatif de pays (Code VRI)<sup>2</sup> attribué pour la circulation internationale des véhicules au pays d'origine du modèle et, soit le nom du fabricant, soit tout autre moyen d'identification de l'emballage spécifié par l'autorité compétente du pays d'origine du modèle.

5.2.1.7.5 Chaque colis conforme à un modèle agréé par l'autorité compétente doit porter sur la surface externe de l'emballage, inscrits de manière lisible et durable:

- a) la cote attribuée à ce modèle par l'autorité compétente;
- b) un numéro de série propre à chaque emballage conforme à ce modèle;
- c) dans le cas des modèles de colis du type B(U) ou du type B(M), la mention "TYPE B(U)" ou "TYPE B(M)"; et
- d) dans le cas des modèles de colis du type C, la mention "TYPE C".

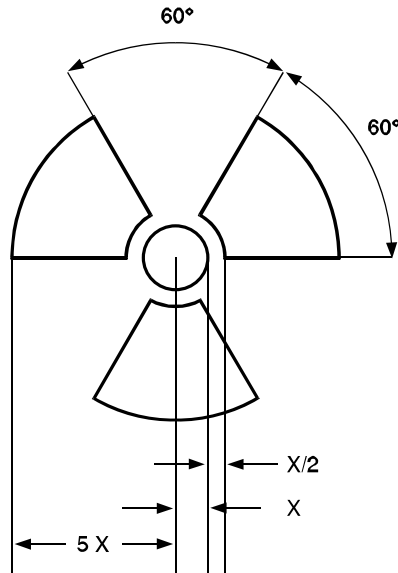
---

<sup>2</sup> *Signe distinctif en circulation internationale prévu par la Convention de Vienne sur la circulation routière (Vienne 1968).*

5.2.1.7.6

Chaque colis conforme à un modèle de colis du type B(U), du type B(M) ou du type C doit porter sur la surface externe du récipient extérieur résistant au feu et à l'eau, d'une manière apparente, le symbole du trèfle illustré par la figure suivante gravé, estampé ou reproduit par tout autre moyen de manière à résister au feu et à l'eau.

Trèfle symbolique. Les proportions sont basées sur un cercle central de rayon  $X$ . La longueur minimale admissible de  $X$  est 4 mm.



5.2.1.7.7

Lorsque des matières LSA-I ou des SCO-I sont contenus dans des récipients ou des matériaux d'emballage et sont transportés sous utilisation exclusive conformément au 4.1.9.2.3, la surface externe de ces récipients ou matériaux d'emballage peut porter la mention "RADIOACTIF LSA-I" ou "RADIOACTIF SCO-I", selon le cas.

5.2.1.7.8

Lorsque le transport international des colis requiert l'approbation du modèle de colis ou de l'expédition par l'autorité compétente, les types d'agrément différant selon les pays, le marquage doit se faire conformément au certificat du pays d'origine du modèle.

5.2.1.8

*(Réservé)*

5.2.1.9

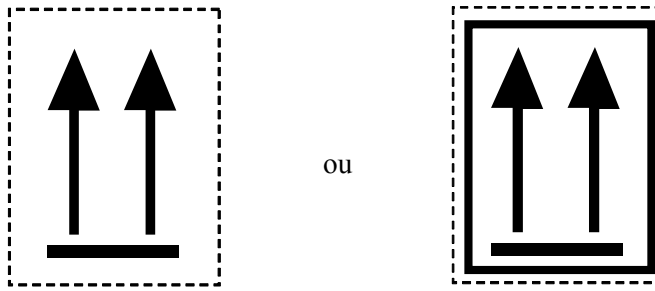
**Flèches d'orientation**

5.2.1.9.1

Sous réserve des dispositions du 5.2.1.9.2:

- Les emballages combinés comportant des emballages intérieurs contenant des liquides,
- Les emballages simples munis d'évents, et
- Les récipients cryogéniques conçus pour le transport de gaz liquéfié réfrigéré,

doivent être clairement marqués par des flèches d'orientation similaires à celles indiquées ci-après ou à celles conformes aux prescriptions de la norme ISO 780:1985. Elles doivent être apposées sur les deux côtés verticaux opposés du colis et pointer correctement vers le haut. Elles doivent s'inscrire dans un cadre rectangulaire et être de dimensions les rendant clairement visibles en fonction de la taille du colis. Les représenter dans un tracé rectangulaire est facultatif.



Deux flèches noires ou rouges sur un fond de couleur blanche ou d'une autre couleur suffisamment contrastée.  
Le cadre rectangulaire est facultatif.

5.2.1.9.2 Les flèches d'orientation ne sont pas exigées sur les colis contenant:

- a) Des récipients à pression à l'exception des récipients cryogéniques fermés;
- b) Des marchandises dangereuses placées dans des emballages intérieurs d'une capacité maximale de 120 ml et comportant entre l'emballage intérieur et l'emballage extérieur suffisamment de matière absorbante pour absorber totalement le contenu liquide;
- c) Les matières infectieuses de la classe 6.2 placées dans des récipients primaires d'une capacité maximale de 50 ml;
- d) Des matières radioactives de la classe 7 dans des colis de type IP-2, IP-3, A, B(U), B(M) ou C; ou
- e) Des objets qui sont étanches quelle que soit leur orientation (par exemple des thermomètres contenant de l'alcool ou du mercure, des aérosols, etc.).

5.2.1.9.3 Des flèches placées à d'autres fins que pour indiquer l'orientation correcte du colis ne doivent pas être apposées sur un colis dont le marquage est conforme à la présente sous-section.

## 5.2.2 **Étiquetage des colis**

### 5.2.2.1 *Dispositions relatives à l'étiquetage*

5.2.2.1.1 Pour chaque matière ou objet mentionné au tableau A du chapitre 3.2, les étiquettes indiquées dans la colonne (5) doivent être apposées à moins qu'il n'en soit prévu autrement par une disposition spéciale dans la colonne (6).

5.2.2.1.2 Les étiquettes peuvent être remplacées par des marques de danger indélébiles correspondant exactement aux modèles prescrits.

5.2.2.1.3 à  
5.2.2.1.5 *(Réservés)*

5.2.2.1.6 Sous réserve des dispositions du 5.2.2.1.2, toutes les étiquettes:

- a) doivent être apposées sur la même surface du colis, si les dimensions du colis le permettent; pour les colis des classes 1 et 7, près de la marque indiquant la désignation officielle de transport;

- b) doivent être placées sur le colis de façon telle qu'elles ne soient ni couvertes ni masquées par une partie ou un élément quelconque de l'emballage ou par toute autre étiquette ou marque; et
- c) doivent être placées l'une à côté de l'autre lorsque plus d'une étiquette est nécessaire.

Lorsqu'un colis est de forme trop irrégulière ou trop petit pour qu'une étiquette puisse être apposée de manière satisfaisante, celle-ci peut être attachée fermement au colis au moyen d'un cordon ou de tout autre moyen approprié.

5.2.2.1.7 Les grands récipients pour vrac d'une capacité supérieure à 450 litres et les grands emballages doivent porter des étiquettes sur deux côtés opposés.

5.2.2.1.8 *(Réservé)*

5.2.2.1.9 *Dispositions spéciales pour l'étiquetage des matières autoréactives et des peroxydes organiques*

- a) L'étiquette conforme au modèle No 4.1 indique en elle-même que le produit peut être inflammable, et une étiquette conforme au modèle No 3 n'est donc pas nécessaire. Par contre une étiquette conforme au modèle No 1 doit être appliquée pour les matières autoréactives du type B, à moins que l'autorité compétente n'accorde une dérogation pour un emballage spécifique, parce qu'elle juge que, d'après les résultats d'épreuve, la matière autoréactive, dans cet emballage, n'a pas un comportement explosif;
- b) L'étiquette conforme au modèle No 5.2 indique en elle-même que le produit peut être inflammable, et une étiquette conforme au modèle No 3 n'est donc pas nécessaire. Par contre, les étiquettes ci-après doivent être apposées dans les cas suivants :
  - i) une étiquette conforme au modèle No 1 pour les peroxydes organiques du type B, à moins que l'autorité compétente n'accorde une dérogation pour un emballage spécifique, parce qu'elle juge que, d'après les résultats d'épreuve, le peroxyde organique, dans cet emballage, n'a pas un comportement explosif;
  - ii) une étiquette conforme au modèle No 8 si la matière répond aux critères des groupes d'emballage I ou II pour la classe 8.

Pour les matières autoréactives et les peroxydes organiques nommément cités, les étiquettes à apposer sont indiquées dans les listes du 2.2.41.4 et 2.2.52.4, respectivement.

5.2.2.1.10 *Dispositions spéciales pour l'étiquetage des colis de matières infectieuses*

Outre l'étiquette conforme au modèle No 6.2, les colis de matières infectieuses doivent porter toutes les autres étiquettes exigées par la nature du contenu.

5.2.2.1.11 *Dispositions spéciales pour l'étiquetage des matières radioactives*

5.2.2.1.11.1 Chaque colis, suremballage et conteneur renfermant des matières radioactives, à l'exception du cas prévu au 5.3.1.1.3 pour les grands conteneurs et citernes, doit porter des étiquettes conformes aux modèles Nos 7A, 7B et 7C, selon la catégorie de cet emballage, suremballage ou conteneur (voir 2.2.7.8.4). Les étiquettes doivent être apposées à l'extérieur sur deux côtés opposés pour un colis et sur les quatre côtés pour un conteneur. Chaque suremballage contenant des matières radioactives doit porter au moins deux étiquettes apposées à l'extérieur sur deux côtés opposés. En outre, chaque emballage, suremballage et conteneur renfermant des matières fissiles autres que des matières fissiles exceptées selon 6.4.11.2 doit porter des étiquettes conformes au modèle No 7E; ces étiquettes doivent, le cas échéant, être

apposées à côté des étiquettes de matières radioactives. Les étiquettes ne doivent pas recouvrir les marques décrites en 5.2.1. Toute étiquette qui ne se rapporte pas au contenu doit être enlevée ou couverte.

5.2.2.1.11.2 Chaque étiquette conforme aux modèles Nos 7A, 7B et 7C doit porter les renseignements suivants:

a) *Contenu:*

i) sauf pour les matières LSA-I, le(s) nom(s) du (des) radionucléide(s) indiqué(s) au tableau 2.2.7.7.2.1, en utilisant les symboles qui y figurent. Dans le cas de mélanges de radionucléides, on doit énumérer les nucléides les plus restrictifs, dans la mesure où l'espace disponible sur la ligne le permet. La catégorie de LSA ou SCO doit être indiquée à la suite du (des) nom(s) du (des) radionucléide(s). Les mentions "LSA-II", "LSA-III", "SCO-I" et "SCO-II" doivent être utilisées à cette fin;

ii) pour les matières LSA-I, seule la mention "LSA-I" est nécessaire; il n'est pas obligatoire de mentionner le nom du radionucléide;

b) *Activité:* l'activité maximale du contenu radioactif pendant le transport exprimée en becquerels (Bq) avec le symbole SI en préfixe approprié (voir 1.2.2.1). Pour les matières fissiles, la masse totale en grammes (g), ou en multiples du gramme, peut être indiquée au lieu de l'activité;

c) Pour les suremballages et les conteneurs, les rubriques "contenu" et "activité" figurant sur l'étiquette doivent donner les renseignements requis aux a) et b) ci-dessus, respectivement, additionnés pour la totalité du contenu du suremballage ou du conteneur, si ce n'est que, sur les étiquettes des suremballages et conteneurs où sont rassemblés des chargements mixtes de colis de radionucléides différents, ces rubriques peuvent porter la mention "Voir les documents de transport";

d) *Indice de transport (TI):* voir sous 2.2.7.6.1.1 et 2.2.7.6.1.2 (la rubrique indice de transport n'est pas requise pour la catégorie I-BLANCHE).

5.2.2.1.11.3 Chaque étiquette conforme au modèle No 7E doit porter l'indice de sûreté-criticité (CSI) indiqué dans le certificat d'approbation de l'arrangement spécial ou le certificat d'agrément du modèle de colis délivré par l'autorité compétente.

5.2.2.1.11.4 Pour les suremballages et les conteneurs, l'indice de sûreté-criticité (CSI) figurant sur l'étiquette doit donner les renseignements requis au 5.2.2.1.11.3 additionnés pour la totalité du contenu fissile du suremballage ou du conteneur.

5.2.2.1.11.5 Lorsque le transport international des colis requiert l'approbation du modèle de colis ou de l'expédition par l'autorité compétente, les types d'agrément différant selon les pays, l'étiquetage doit se faire conformément au certificat du pays d'origine du modèle.

## **5.2.2.2 Dispositions relatives aux étiquettes**

5.2.2.2.1 Les étiquettes doivent satisfaire aux dispositions ci-dessous et être conformes, pour la couleur, les signes conventionnels et la forme générale, aux modèles d'étiquettes illustrés au 5.2.2.2.2.

**NOTA:** Dans certains cas, les étiquettes du 5.2.2.2.2 sont montrées avec une bordure extérieure en trait discontinu, comme prévu au 5.2.2.2.1.1. Cette bordure n'est pas nécessaire si l'étiquette est appliquée sur un fond de couleur contrastante.



- 5.2.2.2.1.1 Toutes les étiquettes doivent avoir la forme d'un carré mis sur la pointe (en losange); elles doivent avoir des dimensions minimales de 100 mm × 100 mm. Elles portent une ligne parallèle au bord tracée à 5 mm de celui-ci, de même couleur que le signe conventionnel. Les étiquettes doivent être appliquées sur un fond de couleur contrastante, ou être entourée d'une bordure en trait continu ou discontinu. Si la dimension du colis l'exige, les étiquettes peuvent avoir des dimensions réduites, à condition de rester bien visibles.
- 5.2.2.2.1.2 Les bouteilles contenant des gaz de la classe 2 peuvent, si cela est nécessaire à cause de leur forme, de leur position et de leur système de fixation pour le transport, porter des étiquettes semblables à celles que prescrit cette section, mais de dimension réduite conformément à la norme ISO 7225 : 1994 "Bouteilles à gaz - Étiquettes de risque" pour pouvoir être apposées sur la partie non cylindrique (ogive) de ces bouteilles.
- Nonobstant les prescriptions du 5.2.2.1.6 les étiquettes peuvent se recouvrir dans la mesure prévue dans la norme ISO 7225. Cependant, les étiquettes pour le danger principal et les chiffres figurant sur toutes les étiquettes de danger doivent être complètement visibles et les signes conventionnels doivent demeurer reconnaissables.
- Les récipients à pression pour les gaz de la classe 2, vides, non nettoyés, peuvent être transportés munis d'étiquettes périmées ou endommagées aux fins du remplissage ou de l'examen, selon le cas, et de l'apposition d'une nouvelle étiquette conformément aux règlements en vigueur, ou de l'élimination du récipient à pression.
- 5.2.2.2.1.3 Les étiquettes sont divisées en moitiés. Sauf pour les divisions 1.4, 1.5 et 1.6, la moitié supérieure des étiquettes est réservée exclusivement au signe conventionnel, et la moitié inférieure au texte, au numéro de classe ou de division et à la lettre de groupe de compatibilité, selon le cas.
- NOTA: Pour les étiquettes des classes 1, 2, 3, 5.1, 5.2, 7, 8 et 9, le numéro de la classe respectif doit figurer dans le coin inférieur. Pour les étiquettes des classes 4.1, 4.2, 4.3 et des classes 6.1 et 6.2, seuls les chiffres 4 et 6, respectivement, doivent être portés dans le coin inférieur (voir 5.2.2.2.2).*
- 5.2.2.2.1.4 Sauf pour les divisions 1.4, 1.5 et 1.6, les étiquettes de la classe 1 portent dans leur moitié inférieure le numéro de la division et la lettre du groupe de compatibilité de la matière ou de l'objet. Les étiquettes des divisions 1.4, 1.5 et 1.6 portent dans leur moitié supérieure le numéro de la division et dans leur moitié inférieure la lettre du groupe de compatibilité.
- 5.2.2.2.1.5 Sur les étiquettes autres que celles de la classe 7, l'espace situé au-dessous du signe conventionnel ne doit pas contenir (en dehors du numéro de la classe) d'autre texte que des indications facultatives sur la nature du risque et les précautions à prendre pour la manutention.
- 5.2.2.2.1.6 Les signes conventionnels, le texte et les numéros doivent être bien lisibles et indélébiles et doivent figurer en noir sur toutes les étiquettes, sauf:
- l'étiquette de la classe 8, sur laquelle le texte éventuel et le numéro de la classe doivent figurer en blanc; et
  - les étiquettes à fond vert, rouge ou bleu, sur lesquelles le signe conventionnel, le texte et le numéro peuvent figurer en blanc;
  - l'étiquette conforme au modèle No 2.1 apposée sur les bouteilles et cartouches à gaz pour les gaz des Nos ONU 1011, 1075, 1965 et 1978, sur laquelle ils peuvent figurer dans la couleur du récipient si le contraste est satisfaisant.
- 5.2.2.2.1.7 Toutes les étiquettes doivent pouvoir être exposées aux intempéries sans dégradation notable.

**DANGER DE CLASSE 1**  
**Matières et objets explosibles**



(No 1)

Divisions 1.1, 1.2 et 1.3

Signe conventionnel (bombe explosant): noir sur fond orange; chiffre '1' dans le coin inférieur



(No 1.4)

Division 1.4



(No 1.5)

Division 1.5



(No 1.6)

Division 1.6

Chiffres noirs sur fond orange. Ils doivent mesurer environ 30 mm de haut et 5 mm d'épaisseur (pour une étiquette de 100 mm x 100 mm); chiffre '1' dans le coin inférieur

- \*\* Indication de la division - à laisser en blanc si les propriétés explosives constituent le risque subsidiaire
- \* Indication du groupe de compatibilité - à laisser en blanc si les propriétés explosives constituent le risque subsidiaire

**DANGER DE CLASSE 2**  
**Gaz**



(No 2.1)

Gaz inflammables

Signe conventionnel (flamme): noir ou blanc sur fond rouge (sauf selon 5.2.2.2.1.6 c); chiffre '2' dans le coin inférieur



(No 2.2)

Gaz non-inflammables, non toxiques

Signe conventionnel (bouteille à gaz): noir ou blanc sur fond vert; chiffre '2' dans le coin inférieur



**DANGER DE CLASSE 3**  
**Liquides inflammables**



(No 2.3)

Gaz toxiques

Signe conventionnel (tête de mort sur deux tibias): noir sur fond blanc; chiffre '2' dans le coin inférieur



(No 3)

Signe conventionnel (flamme): noir ou blanc sur fond rouge; chiffre '3' dans le coin inférieur.



**DANGER DE CLASSE 4.1**  
**Matières solides inflammables, matières autoréactives et matières explosibles désensibilisées**



(No 4.1)

Signe conventionnel (flamme): noir sur fond blanc, barré de sept bandes verticales rouges; chiffre '4' dans le coin inférieur

**DANGER DE CLASSE 4.2**  
**Matières spontanément inflammables**



(No 4.2)

Signe conventionnel (flamme): noir sur fond blanc (moitié supérieure) et rouge (moitié inférieure); chiffre '4' dans le coin inférieur

**DANGER DE CLASSE 4.3**  
**Matières qui, au contact de l'eau, dégagent des gaz inflammables**



(No 4.3)

Signe conventionnel (flamme): noir ou blanc, sur fond bleu; chiffre '4' dans le coin inférieur



**DANGER DE CLASSE 5.1**  
**Matières comburantes**



(No 5.1)

Signe conventionnel (flamme au-dessus d'un cercle): noir sur fond jaune; chiffre '5.1' dans le coin inférieur;

**DANGER DE CLASSE 5.2**  
**Peroxydes organiques**



(No 5.2)

Signe conventionnel (flamme): noir ou blanc sur fond rouge (moitié supérieure) et jaune (moitié inférieure) chiffre '5.2' dans le coin inférieur.



**DANGER DE CLASSE 6.1**  
**Matières toxiques**



(No 6.1)

Signe conventionnel (tête de mort sur deux tibias): noir sur fond blanc; chiffre '6' dans le coin inférieur

**DANGER DE CLASSE 6.2**  
**Matières infectieuses**



(No 6.2)

La moitié inférieure de l'étiquette peut porter les mentions: 'Matières infectieuses' et 'En cas de dommage ou de fuite avertir immédiatement les autorités de la santé publique'  
Signe conventionnel (trois croissants sur un cercle) et mentions noirs sur fond blanc; chiffre '6' dans le coin inférieur

**DANGER DE CLASSE 7**  
**Matières radioactives**



(No 7A)

Catégorie I - Blanche

Signe conventionnel (trèfle): noir sur fond blanc;

Texte (obligatoire): en noir dans la moitié inférieure de l'étiquette:

'RADIOACTIVE'

'CONTENTS ...'

'ACTIVITY...'

Le mot 'RADIOACTIVE' doit être suivi d'une barre verticale rouge; chiffre '7' dans le coin inférieur.



(No 7B)

Catégorie II - Jaune

Signe conventionnel (trèfle):

noir sur fond jaune avec bordure blanche (moitié supérieure) et blanc (moitié inférieure);

Texte (obligatoire): en noir dans la moitié inférieure de l'étiquette:

'RADIOACTIVE'

'CONTENTS...'

'ACTIVITY...'

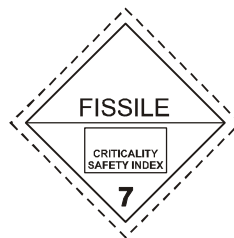
Dans une case à bord noir: 'TRANSPORT INDEX'.

Le mot 'RADIOACTIVE' doit être suivi de deux barres verticales rouges; Le mot 'RADIOACTIVE' doit être suivi de trois barres verticales rouges; chiffre '7' dans le coin inférieur.



(No 7C)

Catégorie III - Jaune



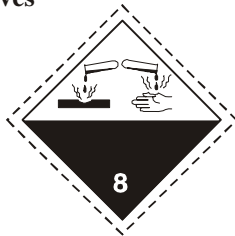
(No 7E)

Matières fissiles de la classe 7  
 fond blanc;

Texte (obligatoire): en noir dans la partie supérieure de l'étiquette: 'FISSILE'

Dans un encadré noir à la partie inférieure de l'étiquette: 'CRITICALITY SAFETY INDEX';  
 chiffre '7' dans le coin inférieur.

**DANGER DE CLASSE 8**  
**Matières corrosives**



(No 8)

Signe conventionnel (liquides déversés de deux tubes à essai en verre et attaquant une main et un métal):

noir sur fond blanc (moitié supérieure);

et noir avec bordure blanche (moitié inférieure);

chiffre '8' en blanc dans le coin inférieur.

**DANGER DE CLASSE 9**  
**Matières et objets dangereux divers**



(No 9)

Signe conventionnel (sept lignes verticales dans la moitié supérieure): noir sur fond blanc;  
 chiffre '9' souligné dans le coin inférieur.

## CHAPITRE 5.3

### PLACARDAGE ET SIGNALISATION ORANGE DES CONTENEURS, CGEM, CONTENEURS-CITERNES, CITERNES MOBILES ET VÉHICULES

**NOTA:** *Pour la signalisation et le placardage des conteneurs, CGEM, conteneurs-citernes et citernes mobiles dans le cas d'un transport faisant partie d'une chaîne de transport comprenant un parcours maritime, voir aussi 1.1.4.2.1. Si les dispositions du 1.1.4.2.1 c) sont applicables, seuls les 5.3.1.3 et 5.3.2.1.1 du présent chapitre s'appliquent.*

#### 5.3.1 Placardage

##### 5.3.1.1 Dispositions générales

5.3.1.1.1 Des plaques-étiquettes doivent être apposées sur les parois extérieures des conteneurs, CGEM, conteneurs-citernes, citernes mobiles et véhicules selon les prescriptions de la présente section. Les plaques-étiquettes doivent correspondre aux étiquettes prescrites dans la colonne (5) et, le cas échéant, la colonne (6) du tableau A du chapitre 3.2 pour les marchandises dangereuses contenues dans le conteneur, CGEM, conteneur-citerne, la citerne mobile ou le véhicule et être conformes aux spécifications du 5.3.1.7. Les plaques-étiquettes doivent être appliquées sur un fond de couleur contrastante, ou être entourées d'une bordure en trait continu ou discontinu.

5.3.1.1.2 Pour la classe 1, les groupes de compatibilité ne seront pas indiqués sur les plaques-étiquettes si le véhicule ou le conteneur contient des matières ou objets relevant de plusieurs groupes de compatibilité. Les véhicules ou conteneurs contenant des matières ou objets appartenant à différentes divisions ne porteront que des plaques-étiquettes conformes au modèle de la division la plus dangereuse, l'ordre étant le suivant:

1.1 (la plus dangereuse), 1.5, 1.2, 1.3, 1.6, 1.4 (la moins dangereuse).

Lorsque des matières de la division 1.5, groupe de compatibilité D, sont transportées avec des matières ou objets de la division 1.2, le véhicule ou le conteneur doit porter des plaques-étiquettes indiquant la division 1.1.

Les plaques-étiquettes ne sont pas exigées pour le transport des matières et objets explosibles de la division 1.4, groupe de compatibilité S.

5.3.1.1.3 Pour la classe 7, la plaque-étiquette de risque primaire doit être conforme au modèle No 7D spécifié au 5.3.1.7.2. Cette plaque-étiquette n'est pas exigée pour les véhicules ou conteneurs transportant des colis exceptés ni pour les petits conteneurs.

S'il est prescrit d'apposer sur les véhicules, conteneurs, CGEM, conteneurs-citernes ou citernes mobiles à la fois des étiquettes et des plaques-étiquettes de la classe 7, il est possible d'apposer uniquement des modèles agrandis d'étiquettes correspondant à l'étiquette prescrite, qui feront office à la fois des étiquettes prescrites et des plaques-étiquettes du modèle No 7D.

5.3.1.1.4 Il n'est pas nécessaire d'apposer une plaque-étiquette de risque subsidiaire sur les conteneurs, CGEM, conteneurs-citernes, citernes mobiles et véhicules qui contiennent des marchandises appartenant à plus d'une classe si le risque correspondant à cette plaque-étiquette est déjà indiqué par une plaque-étiquette de risque principal ou subsidiaire.

5.3.1.1.5 Les plaques-étiquettes qui ne se rapportent pas aux marchandises dangereuses transportées, ou aux restes de ces marchandises, doivent être ôtées ou recouvertes.

#### **5.3.1.2 *Placardage des conteneurs, CGEM, conteneurs-citernes et citernes mobiles***

*NOTA: Cette sous-section ne s'applique pas aux caisses mobiles à l'exception des caisses mobiles citernes et des caisses mobiles utilisées en cours de transport combiné (route/rail).*

Les plaques-étiquettes doivent être apposées des deux côtés et à chaque extrémité du conteneur, du CGEM, du conteneur-citerne ou de la citerne mobile.

Quand le conteneur-citerne ou la citerne mobile comporte plusieurs compartiments et transporte deux ou plus de deux marchandises dangereuses différentes, les plaques-étiquettes appropriées doivent être apposées des deux côtés en correspondance des compartiments en question et une plaque-étiquette, pour chaque modèle apposé sur chaque côté, aux deux extrémités.

#### **5.3.1.3 *Placardage des véhicules transportant des conteneurs, CGEM, conteneurs-citernes ou citernes mobiles***

*NOTA: Cette sous-section ne s'applique pas au placardage des véhicules transportant des caisses mobiles à l'exception des caisses mobiles citernes ou des caisses mobiles utilisées en cours de transport combiné (route/rail); pour ces véhicules, voir 5.3.1.5.*

Si les plaques-étiquettes apposées sur les conteneurs, CGEM, conteneurs-citernes ou citernes mobiles ne sont pas visibles de l'extérieur du véhicule transporteur, les mêmes plaques-étiquettes seront apposées en outre sur les deux côtés latéraux et à l'arrière du véhicule. À cette exception près, il n'est pas nécessaire d'apposer de plaques-étiquettes sur le véhicule transporteur.

#### **5.3.1.4 *Placardage des véhicules pour vrac, véhicules-citernes, véhicules-batteries et véhicules à citernes démontables***

Les plaques-étiquettes doivent être apposées sur les deux côtés latéraux et à l'arrière du véhicule.

Lorsque le véhicule-citerne ou la citerne démontable transportée sur le véhicule comporte plusieurs compartiments et transporte deux ou plus de deux marchandises dangereuses différentes, les plaques-étiquettes appropriées doivent être apposées des deux côtés en correspondance des compartiments en question et une plaque-étiquette, pour chaque modèle apposé sur chaque côté, à l'arrière du véhicule. Dans ce cas, toutefois, si les mêmes plaques-étiquettes doivent être apposées sur tous les compartiments, elles seront apposées une fois seulement des deux côtés et à l'arrière du véhicule.

Lorsque plusieurs plaques-étiquettes sont requises pour le même compartiment, ces plaques-étiquettes doivent être apposées l'une à côté de l'autre.

*NOTA: Si, au cours d'un trajet soumis à l'ADR ou à la fin d'un tel trajet, une semi-remorque-citerne est séparée de son tracteur pour être chargée à bord d'un navire ou d'un bateau de navigation intérieure, les plaques-étiquettes doivent aussi être apposées à l'avant de la semi-remorque.*

### **5.3.1.5** *Placardage des véhicules ne transportant que des colis*

*NOTA: Cette sous-section s'applique aussi aux véhicules transportant des caisses mobiles chargées de colis, à l'exception du transport combiné (route/rail); pour le transport combiné (route/rail), voir 5.3.1.2 et 5.3.1.3.*

5.3.1.5.1 Les véhicules transportant des colis qui contiennent des matières ou objets de la classe 1 (autre que ceux de la division 1.4, groupe de compatibilité S), doivent porter des plaques-étiquettes sur les deux côtés et à l'arrière.

5.3.1.5.2 Les véhicules transportant des matières radioactives de la classe 7 dans des emballages ou des GRV (autres que des colis exceptés), doivent porter des plaques-étiquettes sur les deux côtés et à l'arrière du véhicule.

### **5.3.1.6** *Placardage des véhicules-citernes, véhicules-batteries, conteneurs-citernes, CGEM et citernes mobiles vides et des véhicules et conteneurs pour le transport en vrac, vides*

5.3.1.6.1 Les véhicules-citernes, les véhicules transportant des citernes démontables, les véhicules-batteries, les conteneurs-citernes, les CGEM et les citernes mobiles vides non nettoyés et non dégazés ainsi que les véhicules et les conteneurs pour transport en vrac vides, non nettoyés, doivent continuer à porter les plaques-étiquettes requises pour le chargement précédent.

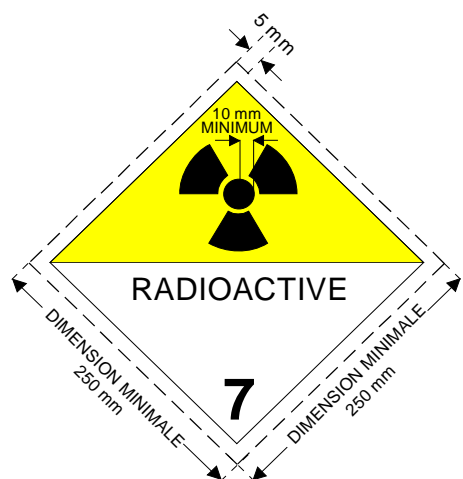
### **5.3.1.7** *Caractéristiques des plaques-étiquettes*

5.3.1.7.1 Sauf en ce qui concerne la plaque-étiquette de la classe 7, comme indiqué en 5.3.1.7.2, une plaque-étiquette doit :

- a) avoir au moins 250 mm sur 250 mm, avec une ligne de bordure de la même couleur que le signe conventionnel, en retrait de 12,5 mm et parallèle au côté;
- b) correspondre à l'étiquette pour la marchandise dangereuse en question en ce qui concerne la couleur et le signe conventionnel (voir 5.2.2.2);
- c) porter le numéro ou les chiffres (et pour les marchandises de la classe 1, la lettre du groupe de compatibilité), en chiffres d'au moins 25 mm de haut, prescrits au 5.2.2.2 pour l'étiquette correspondant à la marchandise dangereuse en question.

5.3.1.7.2 Pour la classe 7, la plaque-étiquette doit avoir 250 mm sur 250 mm au moins avec une ligne de bordure noire en retrait de 5 mm et parallèle au côté et, pour le reste, l'aspect représenté par la figure ci-après (modèle No 7D). Le chiffre "7" doit avoir une hauteur minimale de 25 mm. Le fond de la moitié supérieure de la plaque-étiquette est jaune et celui de la moitié inférieure est blanc; le trèfle et le texte sont noirs. L'emploi du mot "RADIOACTIVE" dans la moitié inférieure est facultatif de sorte que cet espace peut être utilisé pour apposer le numéro ONU relatif à l'envoi.

## Plaque-étiquette pour matières radioactives de la classe 7



(No 7D)

Signe conventionnel (trèfle) : noir; fond : moitié supérieure jaune, avec bordure blanche, moitié inférieure blanche;  
le mot "RADIOACTIVE" ou, à sa place, lorsqu'il est prescrit,  
le numéro ONU approprié (voir 5.3.2.1.2) doit figurer dans la moitié inférieure;  
chiffre "7" dans le coin inférieur

- 5.3.1.7.3 Pour les citernes d'une contenance ne dépassant pas 3 m<sup>3</sup> et pour les petits conteneurs, les plaques-étiquettes peuvent être remplacées par des étiquettes conformes au 5.2.2.2.
- 5.3.1.7.4 Pour les classes 1 et 7, si la taille et la construction du véhicule sont telles que la surface disponible est insuffisante pour fixer les plaques-étiquettes prescrites, leurs dimensions peuvent être ramenées à 100 mm de côté.
- 5.3.2 Signalisation orange**
- 5.3.2.1 Dispositions générales relatives à la signalisation orange**
- 5.3.2.1.1 Les unités de transport transportant des marchandises dangereuses doivent avoir, disposées dans un plan vertical, deux panneaux rectangulaires de couleur orange conformes au 5.3.2.2.1. Ils doivent être fixés, l'un à l'avant de l'unité de transport, et l'autre à l'arrière, perpendiculairement à l'axe longitudinal de celle-ci. Ils doivent être bien visibles.
- 5.3.2.1.2 Si un numéro d'identification du danger est indiqué dans la colonne (20) du tableau A du chapitre 3.2, les véhicules-citernes, les véhicules-batteries ou les unités de transport comportant une ou plusieurs citernes qui transportent des marchandises dangereuses doivent en outre porter sur les côtés de chaque citerne, compartiment de citerne ou élément des véhicules-batteries, parallèlement à l'axe longitudinal du véhicule, de manière clairement visible, des panneaux de couleur orange identiques à ceux prescrits au 5.3.2.1.1. Ces panneaux orange doivent être munis du numéro d'identification du danger et du numéro ONU prescrits respectivement dans les colonnes (20) et (1) du tableau A du chapitre 3.2 pour chacune des matières transportées dans la citerne, dans le compartiment de la citerne ou dans l'élément du véhicule-batterie.



- 5.3.2.1.3 Il n'est pas nécessaire d'apposer les panneaux de couleur orange prescrits au 5.3.2.1.2 sur les véhicules-citernes ou les unités de transport comportant une ou plusieurs citernes qui transportent des matières des Nos ONU 1202, 1203 ou 1223, ou du carburant aviation classé sous les Nos 1268 ou 1863 mais aucune autre matière dangereuse, si les panneaux fixés à l'avant et à l'arrière conformément au 5.3.2.1.1 portent le numéro d'identification de danger et le numéro ONU prescrits pour la matière la plus dangereuse transportée c'est-à-dire la matière ayant le point d'éclair le plus bas.
- 5.3.2.1.4 Si un numéro d'identification du danger est indiqué dans la colonne (20) du tableau A du chapitre 3.2, les unités de transport et les conteneurs transportant des matières dangereuses solides en vrac ou des matières radioactives emballées portant un seul numéro ONU sous utilisation exclusive en l'absence d'autres marchandises dangereuses doivent en outre porter, sur les côtés de chaque unité de transport ou de chaque conteneur, parallèlement à l'axe longitudinal du véhicule, de manière clairement visible, des panneaux de couleur orange identiques à ceux prescrits au 5.3.2.1.1. Ces panneaux orange doivent être munis du numéro d'identification du danger et du numéro ONU prescrits respectivement dans les colonnes (20) et (1) du tableau A du chapitre 3.2 pour chacune des matières transportées en vrac dans l'unité de transport ou dans le conteneur ou pour la matière radioactive emballée transportée sous utilisation exclusive dans l'unité de transport ou dans le conteneur.
- 5.3.2.1.5 Si les panneaux orange prescrits aux 5.3.2.1.2 et 5.3.2.1.4 apposés sur les conteneurs, conteneurs-citernes, CGEM ou citernes mobiles ne sont pas bien visibles de l'extérieur du véhicule transporteur, les mêmes panneaux doivent être apposés en outre sur les deux côtés latéraux du véhicule.
- 5.3.2.1.6 Pour les unités de transport qui ne transportent qu'une seule matière, les panneaux orange prescrits aux 5.3.2.1.2, 5.3.2.1.4 et 5.3.2.1.5 ne sont pas nécessaires lorsque ceux apposés à l'avant et à l'arrière conformément au 5.3.2.1.1 sont munis du numéro d'identification de danger et du numéro ONU prescrits respectivement dans les colonnes (20) et (1) du tableau A du chapitre 3.2.
- 5.3.2.1.7 Les prescriptions des 5.3.2.1.1 à 5.3.2.1.5 sont également applicables aux citernes fixes ou démontables, aux véhicules-batteries et aux conteneurs-citernes, citernes mobiles, CGEM, vides, non nettoyés, non dégazés ou non décontaminés, ainsi qu'aux véhicules et conteneurs pour vrac, vides, non nettoyés ou non décontaminés.
- 5.3.2.1.8 La signalisation orange qui ne se rapporte pas aux marchandises dangereuses transportées, ou aux résidus de ces marchandises, doit être ôtée ou recouverte. Si des panneaux sont recouverts, le revêtement doit être total et rester efficace après un incendie d'une durée de 15 minutes.

### **5.3.2.2** *Spécifications concernant les panneaux orange*

- 5.3.2.2.1 Les panneaux orange doivent être rétro réfléchissants et avoir une base de 40 cm et une hauteur de 30 cm; ils doivent porter un liseré noir de 15 mm. Le matériau utilisé doit être résistant aux intempéries et garantir une signalisation durable. Le panneau ne doit pas se détacher de sa fixation après un incendie d'une durée de 15 minutes. Les panneaux orange peuvent présenter au milieu une ligne noire horizontale avec une largeur de trait de 15 mm. Si la taille et la construction du véhicule sont telles que la surface disponible est insuffisante pour fixer ces panneaux orange, leurs dimensions peuvent être ramenées à 300 mm pour la base, 120 mm pour la hauteur et 10 mm pour le liseré noir.

Pour les conteneurs transportant des matières solides dangereuses en vrac et pour les conteneurs-citernes, CGEM et citernes mobiles, les signalisations prescrites aux 5.3.2.1.2, 5.3.2.1.4 et 5.3.2.1.5 peuvent être remplacées par une feuille autocollante, une peinture ou tout autre procédé équivalent.

Cette signalisation alternative doit être conforme aux spécifications prévues dans la présente sous-section à l'exception de celles relatives à la résistance au feu mentionnées aux 5.3.2.2.1 et 5.3.2.2.2.

**NOTA:** La couleur orange des panneaux dans des conditions d'utilisation normales devrait avoir des coordonnées trichromatiques localisées dans la région du diagramme colorimétrique que l'on délimitera en joignant entre eux les points de coordonnées suivants :

Coordonnées trichromatiques des points situés aux angles de la région du diagramme colorimétrique				
x	0,52	0,52	0,578	0,618
y	0,38	0,40	0,422	0,38

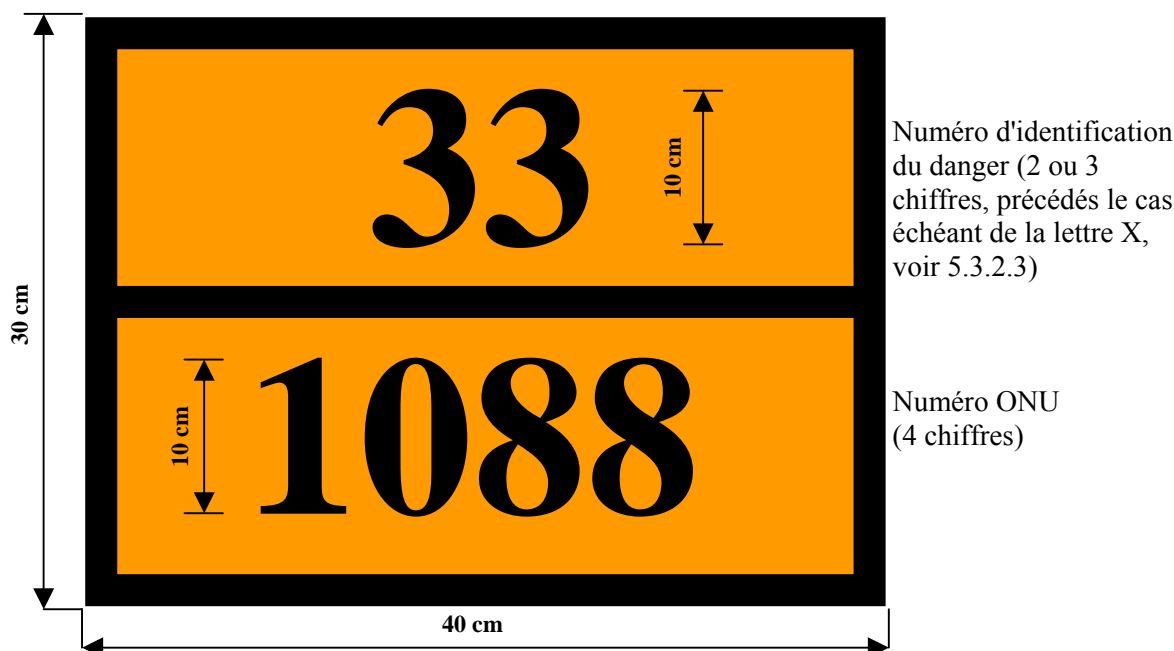
Facteur de luminance de la couleur rétro réfléchissante:  $\beta > 0,12$ .

Centre de référence E, lumière étalon C, incidence normale 45°, divergence 0°.

Coefficient d'intensité lumineuse sous un angle d'éclairage de 5° et de divergence 0,2: minimum 20 candelas par lux et par m<sup>2</sup>.

5.3.2.2.2 Le numéro d'identification du danger et le numéro ONU doivent être constitués de chiffres noirs de 100 mm de haut et de 15 mm d'épaisseur. Le numéro d'identification du danger doit être inscrit dans la partie supérieure du panneau et le numéro ONU dans la partie inférieure; ils doivent être séparés par une ligne noire horizontale de 15 mm d'épaisseur traversant le panneau à mi-hauteur (voir 5.3.2.2.3). Le numéro d'identification du danger et le numéro ONU doivent être indélébiles et rester visibles après un incendie d'une durée de 15 minutes.

5.3.2.2.3 Exemple de panneau orange portant un numéro d'identification du danger et un numéro ONU



Fond orange.

Bord, ligne horizontale et chiffres noir, épaisseur 15 mm.

5.3.2.2.4 Toutes les dimensions indiquées dans cette sous-section peuvent présenter une tolérance de  $\pm 10\%$ .

### 5.3.2.3 *Signification des numéros d'identification du danger*

5.3.2.3.1 Le numéro d'identification du danger comporte deux ou trois chiffres. En général, ils indiquent les dangers suivants:

- 2 Émanation de gaz résultant de pression ou d'une réaction chimique
- 3 Inflammabilité de matières liquides (vapeurs) et gaz ou matière liquide auto-échauffante
- 4 Inflammabilité de matière solide ou matière solide auto-échauffante
- 5 Comburant (favorise l'incendie)
- 6 Toxicité ou danger d'infection
- 7 Radioactivité
- 8 Corrosivité
- 9 Danger de réaction violente spontanée

*NOTA: Le danger de réaction violente spontanée au sens du chiffre 9 comprend la possibilité, du fait de la nature de la matière, d'un danger d'explosion, de désagrégation ou d'une réaction de polymérisation suite à un dégagement de chaleur considérable ou de gaz inflammables et/ou toxiques.*

Le doublement d'un chiffre indique une intensification du danger afférent.

Lorsque le danger d'une matière peut être indiqué suffisamment par un seul chiffre, ce chiffre est complété par zéro.

Les combinaisons de chiffres suivantes ont cependant une signification spéciale : 22, 323, 333, 362, 382, 423, 44, 446, 462, 482, 539, 606, 623, 642, 823, 842, 90 et 99 (voir 5.3.2.3.2 ci-dessous).

Quand le numéro d'identification du danger est précédé de la lettre "X", cela indique que la matière réagit dangereusement avec l'eau. Pour de telles matières l'eau ne peut être utilisée qu'avec l'agrément d'experts.

Pour les matières de la classe 1, le code de classification selon la colonne (3b) du Tableau A du chapitre 3.2 sera utilisé comme numéro d'identification du danger. Le code de classification se compose:

- du numéro de la division selon 2.2.1.1.5, et
- de la lettre du groupe de compatibilité selon 2.2.1.1.6.

5.3.2.3.2 Les numéros d'identification du danger indiqués dans la colonne (20) du tableau A du chapitre 3.2 ont la signification suivante:

- 20 gaz asphyxiant ou qui ne présente pas de risque subsidiaire
- 22 gaz liquéfié réfrigéré, asphyxiant
- 223 gaz liquéfié réfrigéré, inflammable
- 225 gaz liquéfié réfrigéré, comburant (favorise l'incendie)
- 23 gaz inflammable
- 239 gaz inflammable, pouvant produire spontanément une réaction violente
- 25 gaz comburant (favorise l'incendie)
- 26 gaz toxique
- 263 gaz toxique, inflammable
- 265 gaz toxique et comburant (favorise l'incendie)
- 268 gaz toxique et corrosif

- 30 matière liquide inflammable (point d'éclair de 23 °C à 60 °C, valeurs limites comprises) ou matière liquide inflammable ou matière solide à l'état fondu ayant un point d'éclair supérieur à 60 °C, chauffée à une température égale ou supérieure à son point d'éclair, ou matière liquide auto-échauffante
- 323 matière liquide inflammable réagissant avec l'eau en dégageant des gaz inflammables
- X323 matière liquide inflammable réagissant dangereusement avec l'eau en dégageant des gaz inflammables<sup>1</sup>
- 33 matière liquide très inflammable (point d'éclair inférieur à 23 °C)
- 333 matière liquide pyrophorique
- X333 matière liquide pyrophorique réagissant dangereusement avec l'eau<sup>1</sup>
- 336 matière liquide très inflammable et toxique
- 338 matière liquide très inflammable et corrosive
- X338 matière liquide très inflammable et corrosive, réagissant dangereusement avec l'eau<sup>1</sup>
- 339 matière liquide très inflammable, pouvant produire spontanément une réaction violente
- 36 matière liquide inflammable (point d'éclair de 23 °C à 60 °C, valeurs limites comprises), présentant un degré mineur de toxicité, ou matière liquide auto-échauffante et toxique
- 362 matière liquide inflammable, toxique, réagissant avec l'eau en émettant des gaz inflammables
- X362 matière liquide inflammable, toxique, réagissant dangereusement avec l'eau en dégageant des gaz inflammables<sup>1</sup>
- 368 matière liquide inflammable, toxique et corrosive
- 38 matière liquide inflammable (point d'éclair de 23 °C à 60 °C, valeurs limites comprises), présentant un degré mineur de corrosivité, ou matière liquide auto-échauffante et corrosive
- 382 matière liquide inflammable, corrosive, réagissant avec l'eau en dégageant des gaz inflammables
- X382 matière liquide inflammable, corrosive, réagissant dangereusement avec l'eau en dégageant des gaz inflammables<sup>1</sup>
- 39 liquide inflammable, pouvant produire spontanément une réaction violente
- 40 matière solide inflammable ou matière autoréactive ou matière auto-échauffante
- 423 matière solide réagissant avec l'eau en dégageant des gaz inflammables
- X423 matière solide inflammable, réagissant dangereusement avec l'eau en dégageant des gaz inflammables<sup>1</sup>
- 43 matière solide spontanément inflammable (pyrophorique)
- 44 matière solide inflammable qui, à une température élevée, se trouve à l'état fondu
- 446 matière solide inflammable et toxique qui, à une température élevée, se trouve à l'état fondu
- 46 matière solide inflammable ou auto-échauffante, toxique
- 462 matière solide toxique, réagissant avec l'eau en dégageant des gaz inflammables
- X462 matière solide, réagissant dangereusement avec l'eau, en dégageant des gaz toxiques<sup>1</sup>
- 48 matière solide inflammable ou auto-échauffante, corrosive
- 482 matière solide corrosive, réagissant avec l'eau en dégageant des gaz inflammables
- X482 matière solide, réagissant dangereusement avec l'eau, en dégageant des gaz corrosifs<sup>1</sup>
- 50 matière comburante (favorise l'incendie)
- 539 peroxyde organique inflammable
- 55 matière très comburante (favorise l'incendie)
- 556 matière très comburante (favorise l'incendie), toxique

<sup>1</sup> *L'eau ne doit pas être utilisée, sauf sur autorisation des experts.*

558	matière très comburante (favorise l'incendie) et corrosive
559	matière très comburante (favorise l'incendie) pouvant produire spontanément une réaction violente
56	matière comburante (favorise l'incendie), toxique
568	matière comburante (favorise l'incendie), toxique, corrosive
58	matière comburante (favorise l'incendie), corrosive
59	matière comburante (favorise l'incendie) pouvant produire spontanément une réaction violente
60	matière toxique ou présentant un degré mineur de toxicité
606	matière infectieuse
623	matière toxique liquide, réagissant avec l'eau, en dégageant des gaz inflammables
63	matière toxique et inflammable (point d'éclair de 23 °C à 60 °C, valeurs limites comprises)
638	matière toxique et inflammable (point d'éclair de 23 °C à 60 °C, valeurs limites comprises) et corrosive
639	matière toxique et inflammable (point d'éclair égal ou inférieur à 60 °C), pouvant produire spontanément une réaction violente
64	matière toxique solide, inflammable ou auto-échauffante
642	matière toxique solide, réagissant avec l'eau en dégageant des gaz inflammables
65	matière toxique et comburante (favorise l'incendie)
66	matière très toxique
663	matière très toxique et inflammable (point d'éclair égal ou inférieur à 60 °C)
664	matière très toxique solide, inflammable ou auto-échauffante
665	matière très toxique et comburante (favorise l'incendie)
668	matière très toxique et corrosive
669	matière très toxique, pouvant produire spontanément une réaction violente
68	matière toxique et corrosive
69	matière toxique ou présentant un degré mineur de toxicité, pouvant produire spontanément une réaction violente
70	matière radioactive
78	matière radioactive, corrosive
80	matière corrosive ou présentant un degré mineur de corrosivité
X80	matière corrosive ou présentant un degré mineur de corrosivité réagissant dangereusement avec l'eau <sup>1</sup>
823	matière corrosive liquide, réagissant avec l'eau en dégageant des gaz inflammables
83	matière corrosive ou présentant un degré mineur de corrosivité et inflammable (point d'éclair de 23 °C à 60 °C, valeurs limites comprises)
X83	matière corrosive ou présentant un degré mineur de corrosivité et inflammable (point d'éclair de 23 °C à 60 °C, valeurs limites comprises) réagissant dangereusement avec l'eau <sup>1</sup>
839	matière corrosive ou présentant un degré mineur de corrosivité et inflammable (point d'éclair de 23 °C à 60 °C, valeurs limites comprises), pouvant produire spontanément une réaction violente
X839	matière corrosive ou présentant un degré mineur de corrosivité et inflammable (point d'éclair de 23 °C à 60 °C, valeurs limites comprises), pouvant produire spontanément une réaction violente et réagissant dangereusement avec l'eau <sup>1</sup>
84	matière corrosive solide, inflammable ou autoéchauffante
842	matière corrosive solide, réagissant avec l'eau en dégageant des gaz inflammables
85	matière corrosive ou présentant un degré mineur de corrosivité et comburante (favorise l'incendie)

---

<sup>1</sup> *L'eau ne doit pas être utilisée, sauf sur autorisation des experts.*

856	matière corrosive ou présentant un degré mineur de corrosivité et comburante (favorise l'incendie) et toxique
86	matière corrosive ou présentant un degré mineur de corrosivité et toxique
88	matière très corrosive
X88	matière très corrosive réagissant dangereusement avec l'eau <sup>1</sup>
883	matière très corrosive et inflammable (point d'éclair de 23 °C à 60 °C, valeur limites comprises)
884	matière très corrosive solide, inflammable ou auto-échauffante
885	matière très corrosive et comburante (favorise l'incendie)
886	matière très corrosive et toxique
X886	matière très corrosive et toxique, réagissant dangereusement avec l'eau <sup>1</sup>
89	matière corrosive ou présentant un degré mineur de corrosivité pouvant produire spontanément une réaction violente
90	matière dangereuse du point de vue de l'environnement, matières dangereuses diverses
99	matières dangereuses diverses transportées à chaud

### 5.3.3 Marque pour les matières transportées à chaud

Les véhicules-citernes, conteneurs-citernes, citernes mobiles, véhicules ou conteneurs spéciaux ou véhicules ou conteneurs spécialement équipés, pour lesquels une marque pour les matières transportées à chaud est exigée conformément à la disposition spéciale 580 lorsqu'elle est indiquée dans la colonne (6) du tableau A du chapitre 3.2, doivent porter de chaque côté et à l'arrière dans le cas de véhicules, et de chaque côté et à chaque extrémité dans le cas de conteneur, conteneurs-citernes ou citernes mobiles, une marque de forme triangulaire dont les côtés mesurent au moins 250 mm et qui doit être représentée en rouge comme indiqué ci-après:



<sup>1</sup> L'eau ne doit pas être utilisée, sauf sur autorisation des experts.

## CHAPITRE 5.4

### DOCUMENTATION

5.4.0 Tout transport de marchandises, réglementé par l'ADR, doit être accompagné de la documentation prescrite dans le présent chapitre, selon qu'il convient, sauf s'il y a exemption en vertu du 1.1.3.1 au 1.1.3.5.

**NOTA 1:** Pour la liste des documents devant être présents à bord des unités de transport, voir sous 8.1.2.

**2:** Il est admis de recourir aux techniques de traitement électronique de l'information (TEI) ou d'échange de données informatisées (EDI) pour faciliter l'établissement des documents ou les remplacer, à condition que les procédures utilisées pour la saisie, le stockage et le traitement des données électroniques permettent de satisfaire, de manière au moins équivalente à l'utilisation de documents sur papier, aux exigences juridiques en matière de force probante et de disponibilité des données en cours de transport.

#### 5.4.1 Document de transport pour les marchandises dangereuses et informations y afférentes

##### 5.4.1.1 Renseignements généraux qui doivent figurer dans le document de transport

5.4.1.1.1 Le ou les documents de transport doivent fournir les renseignements suivants pour toute matière ou objet dangereux présenté au transport:

- a) le numéro ONU précédé des lettres "UN";
- b) la désignation officielle de transport, complétée, le cas échéant (voir 3.1.2.8.1) avec le nom technique entre parenthèses (voir 3.1.2.8.1.1), déterminée conformément au 3.1.2;
- c) - Pour les matières et objets de la classe 1: le code de classification mentionné dans la colonne (3b) du tableau A du chapitre 3.2.

Si dans la colonne (5) du tableau A du chapitre 3.2 figurent des numéros de modèles d'étiquettes autres que celles des modèles 1, 1.4, 1.5, 1.6, ces numéros de modèle d'étiquettes doivent suivre entre parenthèses le code de classification;

- Pour les matières radioactives de la classe 7, le numéro de classe, à savoir: "7";

**NOTA:** Pour les matières radioactives présentant un risque subsidiaire, voir également la disposition spéciale 172 du chapitre 3.3.

- Pour les matières et objets des autres classes: les numéros de modèles d'étiquettes qui figurent dans la colonne (5) du tableau A du chapitre 3.2 ou qui sont requis en application d'une disposition spéciale précisée en colonne (6). Dans le cas de plusieurs numéros de modèles, les numéros qui suivent le premier doivent être indiqués entre parenthèses. Pour les matières et objets pour lesquels aucun modèle d'étiquette n'est indiqué dans la colonne (5) du Tableau A du chapitre 3.2, il faut indiquer en lieu et place leur classe selon la colonne (3a);

- d) le cas échéant, le groupe d'emballage attribué à la matière pouvant être précédé des lettres "GE" (par exemple, "GE II") ou des initiales correspondant aux mots "Groupe d'emballage" dans les langues utilisées conformément au 5.4.1.4.1;

*NOTA: Pour les matières radioactives de la classe 7 présentant un risque subsidiaire, voir disposition spéciale 172 b) du chapitre 3.3.*

- e) le nombre et la description des colis lorsque cela s'applique. Les codes d'emballage de l'ONU ne peuvent être utilisés que pour compléter la description de la nature du colis (par exemple une caisse (4G));
- f) la quantité totale de chaque marchandise dangereuse caractérisée par son numéro ONU, sa désignation officielle de transport et un groupe d'emballage (exprimée en volume ou en masse brute, ou en masse nette selon le cas);

*NOTA: Dans le cas où il est envisagé d'appliquer le 1.1.3.6, la quantité totale des marchandises dangereuses de chaque catégorie de transport doit être indiquée dans le document de transport conformément au 1.1.3.6.3.*

- g) le nom et l'adresse de l'expéditeur ou des expéditeurs;
- h) le nom et l'adresse du (des) destinataire(s). Avec l'accord des autorités compétentes des pays concernés par le transport, lorsque des marchandises dangereuses sont transportées pour être livrées à des destinataires multiples qui ne peuvent pas être identifiés au début du transport, les mots "Livraison-Vente" peuvent être indiqués à la place;
- i) une déclaration conforme aux dispositions de tout accord particulier.

L'emplacement et l'ordre dans lequel les renseignements doivent apparaître sur le document de transport peuvent être librement choisis. Cependant a), b), c), d) doivent apparaître dans l'ordre listé ci-dessus (c'est-à-dire a), b), c), d)) sans éléments d'information intercalés, sauf ceux prévus dans l'ADR.

Exemples de description autorisée de marchandise dangereuse:

**"UN 1098 ALCOOL ALLYLIQUE, 6.1 (3), I" ou  
"UN 1098, ALCOOL ALLYLIQUE, 6.1 (3), GE I"**

5.4.1.1.2 Les renseignements exigés dans le document de transport doivent être lisibles.

Bien qu'il soit fait usage de lettres majuscules au chapitre 3.1 et au tableau A du chapitre 3.2 pour indiquer les éléments qui doivent faire partie de la désignation officielle de transport, et bien que des lettres majuscules et des lettres minuscules soient utilisées dans le présent chapitre pour indiquer les renseignements exigés dans le document de transport, l'usage de majuscules ou de minuscules pour inscrire ces renseignements dans le document de transport peut être librement choisi.

5.4.1.1.3 *Dispositions particulières relatives aux déchets*

Si des déchets contenant des marchandises dangereuses (autres que des déchets radioactifs) sont transportés, le numéro ONU et la désignation officielle de transport doivent être précédés du mot "**DÉCHET**" à moins que ce terme fasse partie de la désignation officielle de transport, par exemple:



DÉCHET, UN 1230, MÉTHANOL, 3 (6.1), II ou  
DÉCHET, UN 1230 MÉTHANOL, 3 (6.1), GE II ou  
DÉCHET, UN 1993 LIQUIDE INFLAMMABLE, N.S.A. (toluène et alcool éthylique), 3, II,  
ou  
DÉCHET, UN 1993 LIQUIDE INFLAMMABLE, N.S.A. (toluène et alcool éthylique), 3,  
GE II

5.4.1.1.4 *Dispositions particulières relatives aux marchandises dangereuses emballées en quantités limitées*

Pour le transport de marchandises dangereuses emballées en quantités limitées selon le chapitre 3.4, aucune indication n'est requise dans le document de transport, s'il y en a un.

5.4.1.1.5 *Dispositions particulières relatives aux emballages de secours*

Lorsque des marchandises dangereuses sont transportées dans un emballage de secours, les mots "**EMBALLAGE DE SECOURS**" doivent être ajoutés après la description des marchandises dans le document de transport.

5.4.1.1.6 *Dispositions particulières relatives aux moyens de rétention vides non nettoyés*

5.4.1.1.6.1 Pour les moyens de rétention vides, non nettoyés, contenant des résidus de marchandises dangereuses autres que celles de la classe 7, les mots "VIDE, NON NETTOYÉ" ou "RÉSIDUS, CONTENU ANTÉRIEUR" doivent être indiqués avant ou après la désignation officielle de transport requise au 5.4.1.1.1 b). En outre, 5.4.1.1.1 f) ne s'applique pas.

5.4.1.1.6.2 Les dispositions particulières du 5.4.1.1.6.1 peuvent être remplacées par les dispositions du 5.4.1.1.6.2.1, 5.4.1.1.6.2.2 ou 5.4.1.1.6.2.3, comme il convient.

5.4.1.1.6.2.1 Pour les emballages vides, non nettoyés, contenant des résidus de marchandises dangereuses autres que celles de la classe 7, y compris les récipients à gaz vides non nettoyés de capacité ne dépassant pas 1000 litres, les mentions à porter conformément aux 5.4.1.1.1 a), b), c), d), e) et f) sont remplacées par "EMBALLAGE VIDE", "RÉCIPIENT VIDE", "GRV VIDE" ou "GRAND EMBALLAGE VIDE", selon le cas, suivie des informations relatives aux dernières marchandises chargées prescrites au 5.4.1.1.1 c).

Exemple: "EMBALLAGE VIDE, 6.1 (3)".

En outre, dans ce cas, si les dernières marchandises dangereuses chargées sont des marchandises de la classe 2, les informations prescrites au 5.4.1.1.1 c) peuvent être remplacées par le numéro de la classe "2".

5.4.1.1.6.2.2 Pour les moyens de rétention vides non nettoyés, autres que les emballages, contenant des résidus de marchandises dangereuses autres que celles de la classe 7, ainsi que pour les récipients à gaz vides non nettoyés de capacité supérieure à 1000 litres, les mentions à porter conformément aux 5.4.1.1.1 a) à d) sont précédées des mentions "VÉHICULE-CITERNE VIDE", "CITERNE DÉMONTABLE VIDE", "CONTENEUR-CITERNE VIDE", "CITERNE MOBILE VIDE", "VÉHICULE-BATTERIE VIDE", "CGEM VIDE", "VÉHICULE VIDE", "CONTENEUR VIDE" ou "RÉCIPIENT VIDE", selon le cas, suivies des mots "DERNIÈRE MARCHANDISE CHARGÉE:". En outre, le 5.4.1.1.1 f) ne s'applique pas.

Exemples:

"VÉHICULE-CITERNE VIDE, DERNIÈRE MARCHANDISE CHARGÉE: UN 1098  
ALCOOL ALLYLIQUE, 6.1 (3), I" ou  
"VÉHICULE-CITERNE VIDE, DERNIÈRE MARCHANDISE CHARGÉE: UN 1098  
ALCOOL ALLYLIQUE, 6.1 (3), GE I".

- 5.4.1.1.6.2.3 Lorsque des moyens de rétention vides, non nettoyés, contenant des résidus de marchandises dangereuses autres que celles de la classe 7 sont retournés à l'expéditeur, les documents de transport préparés pour le transport de ces marchandises dans ces moyens de rétention à l'état rempli peuvent également être utilisés. Dans ce cas, l'indication de la quantité doit être supprimée (en l'effaçant, en la biffant ou par tout autre moyen) et remplacée par les mots "RETOUR À VIDE, NON NETTOYÉ".
- 5.4.1.1.6.3 a) Lorsque des citernes, véhicules-batteries ou CGEM vides, non nettoyés sont transportés vers l'endroit approprié le plus proche, où le nettoyage ou la réparation peut avoir lieu, conformément aux dispositions du 4.3.2.4.3, la mention supplémentaire suivante doit être incluse dans le document de transport: "**Transport selon 4.3.2.4.3**".
- b) Lorsque des véhicules ou des conteneurs vides, non nettoyés sont transportés vers l'endroit approprié le plus proche où le nettoyage ou la réparation peut avoir lieu, conformément aux dispositions du 7.5.8.1, la mention supplémentaire suivante doit être incluse dans le document de transport: "**Transport selon 7.5.8.1**".
- 5.4.1.1.7 *Dispositions particulières relatives aux transports dans une chaîne de transport comportant un parcours maritime ou aérien*
- Pour les transports selon 1.1.4.2.1, le document de transport doit porter la mention suivante: "**Transport selon 1.1.4.2.1**".
- 5.4.1.1.8 (Réservé)
- 5.4.1.1.9 (Réservé)
- 5.4.1.1.10 *Dispositions particulières relatives aux exemptions liées aux quantités transportées par unité de transport*
- 5.4.1.1.10.1 Dans le cas d'exemptions prévues au 1.1.3.6, le document de transport doit porter l'indication suivante: "**Transport ne dépassant pas les limites libres prescrites au 1.1.3.6**".
- 5.4.1.1.10.2 Lorsque des envois en provenance de plus d'un expéditeur sont transportés dans la même unité de transport, il n'est pas nécessaire de faire figurer dans les documents de transport accompagnant ces envois l'indication mentionnée au 5.4.1.1.10.1.
- 5.4.1.1.11 *Dispositions particulières relatives au transport de GRV après la date d'expiration de la validité de la dernière épreuve périodique ou de la dernière inspection périodique*
- Pour les transports selon 4.1.2.2, le document de transport doit porter la mention suivante: "**Transport selon 4.1.2.2**".
- 5.4.1.1.12 (Réservé)
- 5.4.1.1.13 *Dispositions particulières relatives au transport en véhicule-citerne à compartiments multiples ou en unité de transport comportant une ou plusieurs citernes*
- Lorsque, par dérogation au 5.3.2.1.2, la signalisation d'un véhicule-citerne à compartiments multiples ou d'une unité de transport comportant une ou plusieurs citernes est effectuée conformément au 5.3.2.1.3, les matières contenues dans chaque citerne ou chaque compartiment d'une citerne doivent être précisées dans le document de transport.

#### 5.4.1.1.14 *Dispositions spéciales pour les matières transportées à chaud*

Si la désignation officielle de transport pour une matière transportée ou présentée au transport à l'état liquide à une température égale ou supérieure à 100 °C, ou à l'état solide à une température égale ou supérieure à 240 °C, n'indique pas qu'il s'agit d'une matière transportée à chaud (par exemple, par la présence des termes "FONDU(E)" ou "TRANSPORTÉ À CHAUD" en tant que partie de la désignation officielle de transport), la mention "**À HAUTE TEMPÉRATURE**" doit figurer juste après la désignation officielle de transport.

#### 5.4.1.1.15 *Dispositions spéciales pour le transport des matières stabilisées par régulation de température*

Si le mot "STABILISÉ" fait partie de la désignation officielle de transport (voir également 3.1.2.6), lorsque la stabilisation est obtenue par régulation de température, la température de régulation et la température critique (voir 2.2.41.1.17) doivent être indiquées sur le document de transport comme suit:

**"Température de régulation: ... °C Température critique: ... °C"**

#### 5.4.1.1.16 *Renseignements exigés conformément à la disposition spéciale 640 du chapitre 3.3*

Lorsqu'il est prescrit par la disposition spéciale 640 du chapitre 3.3, le document de transport doit porter la mention "**Disposition spéciale 640X**" où "X" est la lettre majuscule qui apparaît après la référence à la disposition spéciale 640 dans la colonne (6) du tableau A du chapitre 3.2.

#### 5.4.1.1.17 *Dispositions spéciales pour le transport de matières solides en vrac dans des conteneurs conformément au 6.11.4*

Lorsque des matières solides sont transportées en vrac dans des conteneurs conformément au 6.11.4, l'indication ci-après doit figurer sur le document de transport (voir le NOTA au début du 6.11.4):

**"Conteneur pour vrac BK(x) agréé par l'autorité compétente de ..."**

### 5.4.1.2 *Renseignements additionnels ou spéciaux exigés pour certaines classes*

#### 5.4.1.2.1 *Dispositions particulières pour la classe 1*

- a) Le document de transport doit porter, outre les prescriptions du 5.4.1.1.1 f):
  - la masse nette totale, en kg, des contenus de matières explosibles<sup>1</sup> pour chaque matière ou article caractérisé par son numéro ONU;
  - la masse nette totale, en kg, des contenus de matières explosibles<sup>1</sup> pour tous les matières et articles auxquels s'applique le document de transport;
- b) En cas d'emballage en commun de deux marchandises différentes, la description des marchandises dans le document de transport doit indiquer les numéros ONU et les dénominations imprimées en capitales dans les colonnes (1) et (2) du tableau A du chapitre 3.2 des deux matières ou des deux objets. Si plus de deux marchandises

---

<sup>1</sup> Par "contenus de matières explosibles" on entend, pour les objets, la matière explosive contenue dans l'objet.

différentes sont réunies dans un même colis selon les dispositions relatives à l'emballage en commun indiquées au 4.1.10, dispositions spéciales MP1, MP2 et MP20 à MP24, le document de transport doit porter sous la description des marchandises les numéros ONU de toutes les matières et objets contenus dans le colis sous la forme "**Marchandises des numéros ONU ...**";

- c) Pour le transport de matières et objets affectés à une rubrique n.s.a. ou à la rubrique "0190 ÉCHANTILLONS D'EXPLOSIFS", ou emballés selon l'instruction d'emballage P101 du 4.1.4.1, une copie de l'accord de l'autorité compétente avec les conditions de transport doit être jointe au document de transport. Il doit être rédigé dans une langue officielle du pays de départ et également, si cette langue n'est pas l'anglais, le français ou l'allemand, en anglais, français ou allemand, à moins que les accords, s'il en existe, conclus entre les pays intéressés au transport n'en disposent autrement;
- d) Si des colis contenant des matières et objets des groupes de compatibilité B et D sont chargés en commun dans le même véhicule selon les dispositions du 7.5.2.2, une copie de l'agrément de l'autorité compétente du compartiment séparé ou système spécial de contenant de protection selon le 7.5.2.2, note a de bas de tableau, doit être joint au document de transport. Il doit être rédigé dans une langue officielle du pays de départ et aussi, si cette langue n'est pas l'anglais, le français ou l'allemand, en anglais, en français ou en allemand, à moins que les accords, s'il en existe, conclus entre les pays intéressés au transport n'en disposent autrement;
- e) Lorsque des matières ou objets explosifs sont transportés dans des emballages conformes à l'instruction d'emballage P101, le document de transport doit porter la mention "**Emballage approuvé par l'autorité compétente de...**" (voir 4.1.4.1, instruction d'emballage P101);
- f) *(Réservé)*
- g) Lorsque des artifices de divertissement des Nos ONU 0333, 0334, 0335, 0336 et 0337 sont transportés, le document de transport doit porter la mention: "**Classement reconnu par l'autorité compétente de...**" (État visé dans la disposition spéciale 645 du 3.3.1).

**NOTA:** *La dénomination commerciale ou technique des marchandises peut être ajoutée à titre de complément à la désignation officielle de transport dans le document de transport.*

#### 5.4.1.2.2 *Dispositions additionnelles pour la classe 2*

- a) Pour le transport de mélanges (voir 2.2.2.1.1) en citernes (citernes démontables, citernes fixes, citernes mobiles, conteneurs-citernes ou éléments de véhicules-batteries ou de CGEM), la composition du mélange en pourcentage du volume ou en pourcentage de la masse doit être indiquée. Il n'est pas nécessaire d'indiquer les constituants du mélange de concentration inférieure à 1% (voir aussi 3.1.2.8.1.2);
- b) Pour le transport de bouteilles, tubes, fûts à pression, récipients cryogéniques et cadres de bouteilles dans les conditions du 4.1.6.10, la mention suivante doit être portée dans le document de transport: "**Transport selon 4.1.6.10**".

#### 5.4.1.2.3 *Dispositions additionnelles relatives aux matières autoréactives de la classe 4.1 et aux peroxydes organiques de la classe 5.2*

- 5.4.1.2.3.1 Pour les matières autoréactives de la classe 4.1 et pour les peroxydes organiques de la classe 5.2 qui doivent faire l'objet d'une régulation de température au cours du transport (pour les matières autoréactives, voir 2.2.41.1.17; pour les peroxydes organiques, voir

2.2.52.1.15 à 2.2.52.1.17), la température de régulation et la température critique doivent être indiquées comme suit dans le document de transport: "**Température de régulation: ... °C**  
**Température critique: ... °C**".

5.4.1.2.3.2 Pour certaines matières autoréactives de la classe 4.1 et pour certains peroxydes organiques de la classe 5.2, lorsque l'autorité compétente a admis l'exemption de l'étiquette conforme au modèle No 1 pour un emballage spécifique (voir 5.2.2.1.9), une mention à cet égard doit figurer dans le document de transport, comme suit: "**L'étiquette conforme au modèle No 1 n'est pas exigée**".

5.4.1.2.3.3 Lorsque des peroxydes organiques et des matières autoréactives sont transportés dans des conditions où un agrément est requis (pour les peroxydes organiques voir 2.2.52.1.8, 4.1.7.2.2 et disposition spéciale TA2 du 6.8.4; pour les matières autoréactives voir 2.2.41.1.13 et 4.1.7.2.2, une mention à cet égard doit figurer dans le document de transport, par exemple "**Transport selon le 2.2.52.1.8**".

Une copie de l'agrément de l'autorité compétente accompagnée des conditions de transport doit être jointe au document de transport. Il doit être rédigé dans une langue officielle du pays de départ et aussi, si cette langue n'est pas l'anglais, le français ou l'allemand, en anglais, en français ou en allemand, à moins que les accords, s'il en existe, conclus entre les pays intéressés au transport n'en disposent autrement.

5.4.1.2.3.4 Lorsqu'un échantillon de peroxyde organique (voir 2.2.52.1.9) ou d'une matière autoréactive (voir 2.2.41.1.15) est transporté, il faut le déclarer dans le document de transport, par exemple "**Transport selon le 2.2.52.1.9**".

5.4.1.2.3.5 Lorsque des matières autoréactives du type G (voir Manuel d'épreuves et de critères, deuxième partie, paragraphe 20.4.2 g)) sont transportées, la mention suivante peut être portée sur le document de transport: "**Matière autoréactive non soumise à la classe 4.1**".

Lorsque des peroxydes organiques du type G (voir Manuel d'épreuves et de critères, deuxième partie, paragraphe 20.4.3 g)) sont transportées, la mention suivante peut être portée sur le document de transport: "**Matière non soumise à la classe 5.2**".

5.4.1.2.4 *Dispositions additionnelles relatives à la classe 6.2*

Outre les informations relatives au destinataire (voir 5.4.1.1.1 h)), le nom d'une personne responsable et son numéro de téléphone doivent être indiqués.

5.4.1.2.5 *Dispositions additionnelles relatives à la classe 7*

5.4.1.2.5.1 Les informations ci-après doivent être inscrites dans le document de transport pour chaque envoi de matières de la classe 7, dans la mesure où elles s'appliquent, dans l'ordre indiqué ci-après, immédiatement après les informations prescrites en 5.4.1.1.1 a) à c):

- a) Le nom ou le symbole de chaque radionucléide ou, pour les mélanges de radionucléides, une description générale appropriée ou une liste des nucléides auxquels correspondent les valeurs les plus restrictives;
- b) La description de l'état physique et de la forme chimique de la matière ou l'indication qu'il s'agit d'une matière radioactive sous forme spéciale ou d'une matière radioactive faiblement dispersable. En ce qui concerne la forme chimique, une désignation chimique générique est acceptable. Pour les matières radioactives présentant un risque subsidiaire, voir la dernière phrase de la disposition spéciale 172 du chapitre 3.3;
- c) L'activité maximale du contenu radioactif pendant le transport exprimée en becquerels (Bq) avec le symbole SI en préfixe approprié (voir 1.2.2.1). Pour les matières fissiles,

la masse totale en grammes (g), ou en multiples du gramme, peut être indiquée au lieu de l'activité;

- d) La catégorie du colis, c'est-à-dire I-BLANCHE, II-JAUNE ou III-JAUNE;
- e) L'indice de transport (pour les catégories II-JAUNE et III-JAUNE seulement);
- f) Pour les envois de matières fissiles autres que les envois exceptés en vertu du 6.4.11.2, l'indice de sûreté-criticité;
- g) La cote pour chaque certificat d'approbation ou d'agrément d'une autorité compétente (matières radioactives sous forme spéciale, matières radioactives faiblement dispersables, arrangement spécial, modèle de colis ou expédition) applicable à l'envoi;
- h) Pour les envois de plusieurs colis, les informations requises au 5.4.1.1.1 et aux alinéas a) à g) ci-dessus doivent être fournies pour chaque colis. Pour les colis dans un suremballage, un conteneur ou un véhicule, une déclaration détaillée du contenu de chaque colis se trouvant dans le suremballage, le conteneur ou véhicule et, le cas échéant, de chaque suremballage, conteneur ou véhicule doit être jointe. Si des colis doivent être retirés du suremballage, du conteneur ou du véhicule à un point de déchargement intermédiaire, des documents de transport appropriés doivent être fournis;
- i) Lorsqu'un envoi doit être expédié sous utilisation exclusive, la mention "**ENVOI SOUS UTILISATION EXCLUSIVE**"; et
- j) Pour les matières LSA-II et LSA-III, les SCO-I et les SCO-II, l'activité totale de l'envoi exprimée sous la forme d'un multiple de  $A_2$ .

5.4.1.2.5.2 L'expéditeur doit joindre aux documents de transport une déclaration concernant les mesures devant être prises, le cas échéant, par le transporteur. La déclaration doit être rédigée dans les langues jugées nécessaires par le transporteur ou par les autorités concernées et doit inclure au moins les renseignements ci-après:

- a) Prescriptions supplémentaires prescrites pour le chargement, l'arrimage, l'acheminement, la manutention et le déchargement du colis, du suremballage ou du conteneur, y compris, le cas échéant, les dispositions spéciales à prendre en matière d'arrimage pour assurer une bonne dissipation de la chaleur (voir la disposition spéciale CV33 (3.2) du 7.5.11); au cas où de telles prescriptions ne seraient pas nécessaires, une déclaration doit l'indiquer;
- b) Restrictions concernant le mode de transport ou le véhicule et éventuellement instructions sur l'itinéraire à suivre;
- c) Dispositions à prendre en cas d'urgence compte tenu de la nature de l'envoi.

5.4.1.2.5.3 Lorsque le transport international des colis requiert l'approbation du modèle de colis ou de l'expédition par l'autorité compétente, les types d'agrément différant selon les pays, le numéro ONU et la désignation officielle de transport requis au 5.4.1.1.1 doivent être conformes au certificat du pays d'origine du modèle.

5.4.1.2.5.4 Les certificats de l'autorité compétente ne doivent pas nécessairement accompagner l'envoi. L'expéditeur doit, toutefois, être prêt à les communiquer au(x) transporteur(s) avant le chargement et le déchargement.

### 5.4.1.3 *(Réservé)*

#### **5.4.1.4** *Forme et langue*

5.4.1.4.1 Le document contenant les renseignements de 5.4.1.1 et 5.4.1.2 pourra être celui exigé par d'autres réglementations en vigueur pour le transport par un autre mode. Dans le cas de destinataires multiples, le nom et l'adresse des destinataires, ainsi que les quantités livrées permettant d'évaluer la nature et les quantités transportées à tout instant, peuvent être portés sur d'autres documents à utiliser ou sur tous autres documents rendus obligatoires par d'autres réglementations particulières, et qui doivent se trouver à bord du véhicule.

Les mentions à porter dans le document seront rédigées dans une langue officielle du pays expéditeur et, en outre, si cette langue n'est pas l'anglais, le français ou l'allemand, en anglais, en français ou en allemand, à moins que les tarifs internationaux de transport routier, s'il en existe, ou les accords conclus entre les pays intéressés au transport n'en disposent autrement.

5.4.1.4.2 Lorsqu'en raison de l'importance du chargement un envoi ne peut être chargé en totalité sur une seule unité de transport, il sera établi au moins autant de documents distincts ou autant de copies du document unique qu'il est chargé d'unités de transport. De plus, dans tous les cas, des documents de transport distincts seront établis pour les envois ou parties d'envois qui ne peuvent être chargés en commun dans un même véhicule en raison des interdictions qui figurent au 7.5.2.

Les renseignements sur les dangers présentés par les marchandises à transporter (conformément aux indications du 5.4.1.1) peuvent être incorporés ou combinés à un document de transport ou à un document relatif aux marchandises d'usage courant. La présentation des renseignements sur le document (ou l'ordre de transmission des données correspondantes par utilisation de techniques fondées sur le traitement électronique de l'information (TEI) ou l'échange de données informatisé (EDI)) doit être conforme aux indications du 5.4.1.1.1.

Lorsqu'un document de transport ou un document relatif aux marchandises d'usage courant ne peuvent être utilisés comme documents de transport multimodal de marchandises dangereuses, il est recommandé d'employer des documents conformes à l'exemple figurant au 5.4.4<sup>2</sup>.

#### **5.4.1.5** *Marchandises non dangereuses*

Lorsque des marchandises nommément citées dans le tableau A du chapitre 3.2 ne sont pas soumises aux dispositions de l'ADR car elles sont considérées comme non dangereuses selon la partie 2, l'expéditeur peut inscrire sur le document de transport une déclaration à cet effet, par exemple: "**Ces marchandises ne sont pas de la classe...**"

*NOTA: Cette disposition peut en particulier être utilisée lorsque l'expéditeur estime que, en raison de la nature chimique des marchandises (par exemple solutions et mélanges) transportées ou du fait que ces marchandises sont jugées dangereuses à d'autres fins réglementaires, l'expédition est susceptible de faire l'objet d'un contrôle pendant le trajet.*

---

<sup>2</sup> Si l'on utilise ce document, on peut consulter les recommandations pertinentes du Groupe de travail de la CEE-ONU sur la facilitation des procédures du commerce international, en particulier la Recommandation No 1 (Formule-cadre des Nations Unies pour les documents commerciaux) (ECE/TRADE/137, édition 96.1), la Recommandation No 11 (Aspects documentaires du transport international des marchandises dangereuses) (ECE/TRADE/204, édition 96.1) et la Recommandation No 22 (Formule-cadre pour les instructions d'expédition normalisées) (ECE/TRADE/168, édition 96.1). Voir Répertoire d'éléments de données commerciales, vol. III, Recommandations sur la facilitation du commerce (ECE/TRADE/200) (Publication des Nations Unies, numéro de vente: F.96.II.E.13).

## 5.4.2 Certificat d'emportage du conteneur

Si un transport de marchandises dangereuses dans un grand conteneur précède un parcours maritime, un certificat d'emportage de conteneur conforme à la section 5.4.2 du Code IMDG<sup>3</sup> doit être fourni avec le document de transport<sup>4</sup>.

---

<sup>3</sup> L'Organisation maritime internationale (OMI), l'Organisation internationale du travail (OIT) et la Commission économique des Nations Unies pour l'Europe (CEE-ONU) ont également mis au point des directives sur la pratique du chargement des marchandises dans les engins de transport et la formation correspondante qui ont été publiées par l'OMI (Directive OMI/OIT/CEE-ONU sur le chargement des cargaisons dans des engins de transport).

<sup>4</sup> La section 5.4.2 du code IMDG prescrit ce qui suit:

### **"5.4.2 Certificat d'emportage du conteneur ou du véhicule**

5.4.2.1 Lorsque des marchandises dangereuses sont chargées ou emballées dans un conteneur ou véhicule, les responsables de l'emportage du conteneur ou du véhicule doivent fournir un "certificat d'emportage du conteneur ou du véhicule" indiquant le ou les numéros d'identification du conteneur ou du véhicule et attestant que l'opération a été menée conformément aux conditions suivantes:

- .1 le conteneur ou le véhicule était propre et sec et il paraissait en état de recevoir les marchandises;
- .2 des colis à séparer conformément aux dispositions de séparation applicables n'ont pas été emballés ensemble sur ou dans le conteneur ou le véhicule [sauf si l'autorité compétente intéressée a donné son accord conformément au 7.2.2.3 (du Code IMDG)];
- .3 tous les colis ont été examinés extérieurement en vue de déceler tous dégâts; seuls des colis en bon état ont été chargés;
- .4 Les fûts ont été arrimés in position verticale, sauf autorisation contraire de l'autorité compétente, et toutes les marchandises ont été chargées de manière appropriée et, le cas échéant, convenablement calées par des matériaux de protection adéquats, compte tenu du ou des modes de transport prévus;
- .5 les marchandises chargées en vrac ont été uniformément réparties dans le conteneur ou dans le véhicule;
- .6 pour les envois comprenant des marchandises de la classe 1 autres que celles de la division 1.4, le conteneur ou le véhicule est structurellement propre à l'emploi conformément au 7.4.6 (du Code IMDG);
- .7 le conteneur ou le véhicule et les colis sont marqués, étiquetés et munis de plaques-étiquettes de manière appropriée;
- .8 lorsque du dioxyde de carbone solide (CO<sub>2</sub> - neige carbonique) est employé aux fins de réfrigération, le conteneur ou le véhicule porte la mention ci-après, marquée ou étiquetée extérieurement à un endroit visible, par exemple sur la porte arrière: "DANGER, CONTIENT DU CO<sub>2</sub> (NEIGE CARBONIQUE), AÉRER COMPLÈTEMENT AVANT D'ENTRER"; et
- .9 le document de transport des marchandises dangereuses prescrit en 5.4.1 (du Code IMDG) a été reçu pour chaque envoi de marchandises dangereuses chargé dans le conteneur ou dans le véhicule.

**NOTA:** Le certificat d'emportage du conteneur ou du véhicule n'est pas exigé pour les citernes.

5.4.2.2 Un document unique peut rassembler les renseignements devant figurer dans le document de transport des marchandises dangereuses et dans le certificat d'emportage du conteneur ou du véhicule; sinon, ces documents doivent être attachés les uns aux autres. Lorsque les renseignements sont contenus dans un document unique, celui-ci doit comporter une déclaration signée, telle que "Il est déclaré que l'emballage des marchandises dans le conteneur ou dans le véhicule a été effectué conformément aux dispositions applicables". L'identité du signataire et la date doivent être indiquées sur le document."



Un document unique peut remplir les fonctions du document de transport prescrit au 5.4.1, et du certificat d'emportage du conteneur prévus ci-dessus; dans le cas contraire, ces documents doivent être attachés les uns aux autres. Si un document unique doit remplir le rôle de ces documents, il suffira, pour ce faire, d'insérer dans le document de transport une déclaration indiquant que le chargement du conteneur a été effectué conformément aux règlements type applicables, avec l'identification de la personne responsable du certificat d'emportage du conteneur.

*NOTA: Le certificat d'emportage du conteneur n'est pas exigé pour les citernes mobiles, les conteneurs-citernes ni les CGEM.*

### **5.4.3 Consignes écrites**

5.4.3.1 En prévision de tout accident ou incident pouvant survenir au cours du transport, il doit être remis au conducteur des consignes écrites précisant d'une façon concise, pour chaque matière ou objet transporté ou pour chaque groupe de marchandises présentant les mêmes dangers auxquels la (les) matière(s) ou l'(les) objet(s) transporté(s) appartient (appartiennent):

- a) - le nom de la matière ou de l'objet ou du groupe de marchandises;  
- la classe; et  
- le numéro ONU ou, pour un groupe de marchandises, les Nos ONU;
- b) la nature du danger présenté par ces marchandises ainsi que les mesures que doit prendre le conducteur et les équipements de protection individuelle qu'il doit utiliser;
- c) les mesures d'ordre général à prendre, par exemple prévenir les autres usagers de la route et les passants et appeler la police et/ou les pompiers;
- d) les mesures supplémentaires à prendre pour faire face à des fuites ou des déversements légers et ainsi éviter qu'ils ne s'aggravent, à condition que personne ne prenne de risque;
- e) les mesures spéciales à prendre pour certaines marchandises, le cas échéant;
- f) le cas échéant, l'équipement nécessaire à l'application des mesures supplémentaires et/ou spéciales.

5.4.3.2 Ces consignes doivent être fournies par l'expéditeur et remises au conducteur au plus tard lorsque les marchandises dangereuses sont chargées sur le véhicule. Des renseignements sur le contenu de ces consignes doivent être communiqués au transporteur au plus tard lorsque l'ordre de transport est donné afin de lui permettre de prendre les mesures nécessaires pour veiller à ce que les employés concernés soient informés de ces consignes et à même de les exécuter correctement et à veiller à ce que l'équipement nécessaire se trouve à bord du véhicule.

5.4.3.3 L'expéditeur est responsable du contenu de ces consignes. Elles doivent être fournies dans une langue que le(s) conducteur(s) prenant en charge les marchandises dangereuses est (sont) à même de lire et de comprendre, dans toutes les langues des pays d'origine, de transit et de destination. Dans le cas de pays ayant plus d'une langue officielle, l'autorité compétente spécifie la ou les langues officielles applicables sur l'intégralité du territoire ou dans chaque région ou partie du territoire.

- 5.4.3.4 Ces consignes doivent être conservées dans la cabine du conducteur d'une manière qui permette facilement leur identification.
- 5.4.3.5 Les consignes écrites conformes à la présente section qui ne sont pas applicables aux marchandises se trouvant à bord du véhicule doivent être tenues à l'écart des documents pertinents afin d'éviter toute confusion.
- 5.4.3.6 Le transporteur doit veiller à ce que les conducteurs concernés soient à même de comprendre et d'appliquer ces instructions correctement.
- 5.4.3.7 Dans le cas de chargements en commun de marchandises emballées, comprenant des marchandises dangereuses appartenant à des groupes différents de marchandises présentant les mêmes dangers, les consignes écrites peuvent être limitées à une seule consigne par classe de marchandises dangereuses transportées à bord du véhicule. Dans ce cas, aucun nom de marchandises ni numéro d'identification ONU ne doit figurer dans les consignes.
- 5.4.3.8 Ces consignes doivent être rédigées selon le modèle suivant:

#### **CHARGEMENT**

- Mention des informations suivantes concernant les marchandises auxquelles ces consignes sont destinées ou sont applicables:
  - le nom de la matière ou de l'objet, ou du groupe de marchandises présentant les mêmes dangers;
  - la Classe; et
  - le numéro ONU ou, pour un groupe de marchandises, les numéros ONU.
- Description limitée par exemple à l'état physique, avec indication éventuelle d'une coloration et, le cas échéant, d'une odeur, ceci afin d'aider à l'identification de fuites ou de déversements.

#### **NATURE DU DANGER**

Courte énumération des dangers:

- Danger principal;
- Dangers supplémentaires y compris les effets décalés éventuels et les dangers pour l'environnement;
- Comportement en cas d'incendie ou d'échauffement (décomposition, explosion, production de fumées toxiques, etc.);
- Le cas échéant, mention que les marchandises transportées réagissent dangereusement avec l'eau.

#### **PROTECTION INDIVIDUELLE**

Mention de la protection individuelle destinée au conducteur conformément aux prescriptions des 8.1.5 b) et c).

## **MESURES D'ORDRE GÉNÉRAL QUE DOIT PRENDRE LE CONDUCTEUR**

Indication des instructions suivantes:

- Arrêter le moteur;
- Pas de flamme nue. Ne pas fumer;
- Disposer des signaux sur la route et prévenir les autres usagers et les passants;
- Informer le public du risque et lui conseiller de rester du côté du vent;
- Prévenir la police et les pompiers le plus tôt possible.

## **MESURES SUPPLÉMENTAIRES ET/OU SPÉCIALES QUE DOIT PRENDRE LE CONDUCTEUR**

Des consignes appropriées doivent être données dans cette rubrique ainsi que la liste des équipements nécessaires au conducteur pour procéder aux mesures supplémentaires et/ou spéciales selon la (les) classe(s) de marchandises transportée(s) (par exemple, pelle, récipient collecteur, etc.).

On considère que les conducteurs de véhicule doivent être instruits et formés pour prendre des mesures supplémentaires en cas de fuite ou de déversement mineur afin d'empêcher qu'ils ne s'aggravent, à condition que ceci puisse être fait sans risque.

On considère que toute mesure spéciale recommandée par l'expéditeur nécessite une formation spéciale du conducteur. Le cas échéant, des consignes appropriées seront données ici, ainsi que la liste du matériel nécessaire à l'application de ces mesures spéciales.

### **INCENDIE**

Information pour le conducteur en cas d'incendie:

Les conducteurs devraient être entraînés au cours de leur formation à intervenir en cas d'incendie limité sur le véhicule. Ils ne doivent pas intervenir en cas d'incendie impliquant le chargement.

### **PREMIER SECOURS**

Information pour le conducteur en cas de contact avec la ou les marchandise(s) transportée(s).

### **INFORMATIONS COMPLÉMENTAIRES**

\*\*\*\*\*

#### **5.4.4**

#### **Exemple de formule-cadre pour le transport multimodal de marchandises dangereuses**

Exemple de formule-cadre qui peut être utilisée aux fins de la déclaration de marchandises dangereuses et du certificat d'empotage en cas de transport multimodal des marchandises dangereuses.







## CHAPITRE 5.5

### DISPOSITIONS SPÉCIALES

5.5.1 *(Supprimé)*

5.5.2 **Dispositions spéciales relatives aux véhicules, conteneurs et citernes ayant subi un traitement de fumigation**

5.5.2.1 Pour le transport du No ONU 3359 engin sous fumigation (véhicule, conteneur ou citerne) le document de transport doit indiquer les renseignements selon le 5.4.1.1.1 ainsi que la date de la fumigation et le type et quantité d'agents de fumigation utilisés. Ces indications doivent être rédigées dans une langue officielle du pays de départ et également, si cette langue n'est pas l'anglais, le français ou l'allemand, en anglais, français ou allemand à moins que les accords, s'ils en existent, conclus entre les pays intéressés au transport n'en disposent autrement. En outre, des instructions doivent être données sur la manière d'éliminer les résidus d'agents de fumigation, y compris les appareils de fumigation utilisés (le cas échéant).

5.5.2.2 Un signal de mise en garde conforme au 5.5.2.3 doit être placé sur chaque véhicule, conteneur ou citerne ayant subi un traitement de fumigation à un emplacement où il sera facilement vu par les personnes tentant de pénétrer à l'intérieur du véhicule, conteneur ou citerne. Les indications de mise en garde doivent être rédigées dans une langue que l'expéditeur considère comme appropriée.

5.5.2.3 Le signal de mise en garde pour les engins sous fumigation doit être de forme rectangulaire et mesurer au moins 300 mm de large et 250 mm de haut. Les inscriptions doivent être noires sur fond blanc, et les lettres doivent mesurer au moins 25 mm de hauteur. Ce signal est illustré à la figure ci-dessous.

#### Signal de mise en garde pour les engins de transport sous fumigation

