

ЧАСТЬ 5

Процедуры отправления

ГЛАВА 5.1

ОБЩИЕ ПОЛОЖЕНИЯ

5.1.1 Применение и общие положения

В настоящей части излагаются положения по процедурам отправления опасных грузов, касающиеся маркировки, знаков и документации, а также, когда это необходимо, разрешения на отpravку и предварительных уведомлений.

5.1.2 Использование транспортных пакетов

5.1.2.1 а) На транспортный пакет должны наноситься маркировка в виде слов "ТРАНСПОРТНЫЙ ПАКЕТ" и номера ООН с предшествующими ему буквами "UN" и знаки в соответствии с требованиями раздела 5.2.2, касающимися упаковок, в отношении каждого содержащегося в пакете опасного груза, если не видны маркировочные надписи и знаки опасности, характеризующие все содержащиеся в данном пакете опасные грузы. Если для разных упаковок требуется одна и та же маркировочная надпись или один и тот же знак, их достаточно нанести лишь один раз.

б) Знак образца № 11, изображенный в пункте 5.2.2.2, должен размещаться на двух противоположных боковых сторонах следующих транспортных пакетов:

- пакетов, содержащих упаковки, которые должны быть снабжены знаками в соответствии с пунктом 5.2.2.1.12, за исключением случаев, когда знаки остаются видны, и
- пакетов, содержащих жидкости в упаковках, на которые не требуется наносить знаки в соответствии с пунктом 5.2.2.1.12, за исключением случаев, когда затворы остаются видны.

5.1.2.2 Каждая содержащаяся в транспортном пакете упаковка с опасными грузами должна отвечать всем применимым положениям ДОПОГ. Маркировочная надпись "транспортный пакет" свидетельствует о соблюдении этого требования. Пакетирование не должно наносить ущерба предназначению каждой отдельной упаковки.

5.1.2.3 Положения о запрещении совместной погрузки также применяются к вышеуказанным пакетам.

5.1.3 Порожние неочищенные тара (включая КСГМГ и крупногабаритную тару), цистерны, транспортные средства и контейнеры для перевозки грузов навалом/насыпью

5.1.3.1 Порожние неочищенные тара (включая КСГМГ и крупногабаритную тару), цистерны (включая автоцистерны, транспортные средства-батареи, съемные цистерны, переносные цистерны, контейнеры-цистерны, МЭГК), транспортные средства и контейнеры для перевозки грузов навалом/насыпью, содержавшие опасные грузы различных классов, за исключением класса 7, должны быть снабжены маркировкой и знаками так же, как и в наполненном состоянии.

ПРИМЕЧАНИЕ: В отношении документации см. главу 5.4.

5.1.3.2 Цистерны и КСГМГ, используемые для перевозки радиоактивного материала, не должны использоваться для хранения или перевозки других грузов, если только они не очищены от бета- и гамма-излучателей и альфа-излучателей низкой токсичности ниже уровня $0,4 \text{ Бк/см}^2$ и от всех других альфа-излучателей ниже уровня $0,04 \text{ Бк/см}^2$.

5.1.4 Совместная упаковка

Если два или более опасных грузов помещаются в одну и ту же наружную тару, то упаковка должна быть снабжена знаками опасности и маркировочными надписями, которые требуются для каждого вещества или изделия. Если для разных грузов требуется один и тот же знак, его достаточно нанести лишь один раз.

5.1.5 Общие положения для класса 7

5.1.5.1 Требования, подлежащие выполнению перед перевозкой

5.1.5.1.1 Требования, подлежащие выполнению перед первой перевозкой упаковки

Перед первой перевозкой любой упаковки должны выполняться следующие требования:

- a) если проектное давление системы защитной оболочки превышает 35 кПа (манометрическое), должно обеспечиваться соответствие системы защитной оболочки каждой упаковки утвержденным проектным требованиям, имеющим отношение к способности данной системы сохранять целостность при данном давлении;
- b) для каждой упаковки типа В(U), типа В(М) и типа С, а также для каждой упаковки, содержащей делящийся материал, эффективность ее радиационной защиты и защитной оболочки и, при необходимости, характеристики теплопередачи и эффективность системы локализации должны находиться в пределах, применимых или указанных для утвержденной конструкции;
- c) для упаковок, содержащих делящийся материал, которые в целях соблюдения требований пункта 6.4.11.1 специально оснащаются поглотителями нейтронов в виде элементов упаковки, должны проводиться проверки с целью подтверждения наличия и распределения этих поглотителей нейтронов.

5.1.5.1.2 Требования, подлежащие выполнению перед каждой перевозкой упаковки

Перед каждой перевозкой любой упаковки должны выполняться следующие требования:

- a) для любой упаковки должно обеспечиваться выполнение всех требований, изложенных в соответствующих положениях ДОПОГ;
- b) подъемные приспособления, не удовлетворяющие требованиям пункта 6.4.2.2, должны быть сняты или иным образом приведены в состояние, не позволяющее использовать их для подъема упаковки, согласно пункту 6.4.2.3;
- c) для каждой упаковки типа В(U), типа В(М) и типа С, а также для каждой упаковки, содержащей делящийся материал, должно обеспечиваться выполнение всех требований, указанных в сертификатах об утверждении;
- d) каждая упаковка типа В(U), типа В(М) и типа С должна быть выдержана до тех пор, пока не будут достигнуты равновесные условия, достаточно близкие к соответствующим требованиям по температуре и давлению, если только эти требования не были сняты в порядке одностороннего утверждения;

- e) для каждой упаковки типа В(U), типа В(М) и типа С должны быть обеспечены путем проверки и/или соответствующих испытаний надлежащее закрытие всех затворов, клапанов и других отверстий в системе защитной оболочки, через которые может произойти утечка радиоактивного содержимого, и при необходимости их герметизация таким способом, чтобы было наглядно подтверждено выполнение требований пункта 6.4.8.7;
- f) для каждого радиоактивного материала особого вида должно обеспечиваться выполнение всех требований, указанных в сертификате об утверждении, и соответствующих положений ДОПОГ;
- g) для упаковок, содержащих делящийся материал, в соответствующих случаях должны проводиться измерения, указанные в пункте 6.4.11.4 b), и проверки с целью подтверждения закрытия каждой упаковки согласно требованиям пункта 6.4.11.7;
- h) для каждого радиоактивного материала с низкой способностью к рассеянию должно обеспечиваться выполнение всех требований, указанных в сертификате об утверждении, и соответствующих положений ДОПОГ.

5.1.5.2 Утверждение перевозок и уведомление

5.1.5.2.1 Общие сведения

Помимо утверждения конструкций упаковок, описанного в главе 6.4, при определенных обстоятельствах требуется также многостороннее утверждение перевозок (5.1.5.2.2 и 5.1.5.2.3). При некоторых обстоятельствах необходимо также уведомлять о перевозке компетентные органы (5.1.5.2.4).

5.1.5.2.2 Утверждение перевозок

Многостороннее утверждение должно быть обязательным для:

- a) перевозки упаковок типа В(М), которые не отвечают требованиям пункта 6.4.7.5 или в конструкции которых не предусмотрена возможность контролируемого периодического вентилирования или сброса избыточного давления;
- b) перевозки упаковок типа В(М), содержащих радиоактивный материал с активностью, в зависимости от случая, более 3000 А₁ или 3000 А₂ либо 1000 ТБк, в зависимости от того, какое из значений меньше;
- c) перевозки упаковок, содержащих делящиеся материалы, если сумма индексов безопасности по критичности упаковок превышает 50,

за исключением случаев, когда компетентный орган может разрешить транспортировку на территорию или через территорию своей страны без утверждения перевозки, включив специальное положение об этом в документ об утверждении конструкции (см. пункт 5.1.5.3.1).

5.1.5.2.3 Утверждение перевозок в специальных условиях

Компетентный орган может утверждать положения, в соответствии с которыми груз, не отвечающий всем применимым требованиям ДОПОГ, может перевозиться в специальных условиях (см. раздел 1.7.4).

5.1.5.2.4 Уведомление

Уведомление компетентных органов требуется в следующих случаях:

- a) до первой перевозки любой упаковки, требующей утверждения компетентным органом, грузоотправитель должен обеспечить представление копий каждого действующего сертификата, выдаваемого компетентным органом на конструкцию упаковки, компетентному органу каждой страны, через территорию или на территорию которой транспортируется груз. Грузоотправитель не обязан ждать подтверждения от компетентного органа о получении сертификата, а компетентный орган не обязан давать такое подтверждение;
- b) для каждого из следующих видов перевозок:
 - i) упаковки типа С, содержащие радиоактивный материал с активностью, превышающей 3000 А₁ или 3000 А₂, в зависимости от случая, или 1000 ТБк, в зависимости от того, какое из значений меньше;
 - ii) упаковки типа В(U), содержащие радиоактивный материал с активностью, превышающей 3000 А₁ или 3000 А₂, в зависимости от случая, или 1000 ТБк, в зависимости от того, какое из значений меньше;
 - iii) упаковки типа В(M);
 - iv) перевозка в специальных условиях.

Грузоотправитель уведомляет компетентный орган каждой страны, через территорию или на территорию которой транспортируется груз. Такое уведомление должно быть получено каждым компетентным органом до начала перевозки, причем, желательно, не менее чем за семь суток до ее начала;

- c) грузоотправитель не обязан посылать отдельное уведомление, если требуемая информация была включена в заявку на утверждение перевозки;
- d) в уведомлении о грузе должны содержаться:
 - i) информация, достаточная для идентификации данной упаковки или упаковок, включая все соответствующие номера сертификатов и опознавательные знаки;
 - ii) информация о дате перевозки, ожидаемой дате прибытия и предполагаемом маршруте;
 - iii) названия радиоактивных материалов или нуклидов;
 - iv) описание физической и химической формы радиоактивного материала или запись о том, что он представляет собой радиоактивный материал особого вида или радиоактивный материал с низкой способностью к рассеянию; и
 - v) сведения о максимальной активности радиоактивного содержимого во время перевозки, выраженной в беккерелях (Бк) с соответствующей приставкой СИ (см. пункт 1.2.2.1). Для делящегося материала вместо активности может быть указана масса делящегося материала, выраженная в граммах (г) или кратных ему единицах.

5.1.5.3 *Сертификаты, выдаваемые компетентным органом*

5.1.5.3.1 Сертификаты, выдаваемые компетентным органом, необходимы в отношении:

- a) конструкций:
 - i) радиоактивного материала особого вида;
 - ii) радиоактивного материала с низкой способностью к рассеянию;
 - iii) упаковок, содержащих 0,1 кг или более гексафторида урана;
 - iv) всех упаковок, содержащих делящийся материал, если на них не распространяется освобождение согласно пункту 6.4.11.2;
 - v) упаковок типа В(U) и типа В(M);
 - vi) упаковок типа С;
- b) специальных условий;
- c) некоторых перевозок (см. пункт 5.1.5.2.2).

Сертификаты должны подтверждать соответствие применимым требованиям, а применительно к утверждениям конструкции в сертификатах конструкции должен присваиваться опознавательный знак.

Сертификаты об утверждении на конструкцию упаковки и на перевозку могут быть объединены в единый сертификат.

Сертификаты и заявки на эти сертификаты должны соответствовать требованиям раздела 6.4.23.

5.1.5.3.2 Грузоотправитель должен располагать копией каждого применимого сертификата. Прежде чем приступить к перевозке согласно условиям сертификатов, грузоотправитель должен располагать также копией любых инструкций в отношении надлежащего закрытия упаковки и любых других мероприятий по подготовке к перевозке.

5.1.5.3.3 В случае конструкций упаковок, для которых не требуется выдачи компетентным органом сертификата об утверждении, грузоотправитель должен по запросу предоставлять для инспекции компетентному органу документальное подтверждение соответствия конструкции данной упаковки всем применимым требованиям.

5.1.5.4 *Резюме требований в отношении утверждения и предварительного уведомления*

ПРИМЕЧАНИЕ 1: До первой перевозки любой упаковки, в отношении конструкции которой требуется утверждение компетентного органа, грузоотправитель должен обеспечить представление копии сертификата об утверждении на эту конструкцию компетентному органу каждой страны по маршруту перевозки (см. пункт 5.1.5.2.4 а)).

ПРИМЕЧАНИЕ 2: Уведомление требуется в том случае, если активность содержимого превышает $3 \times 10^3 A_1$ или $3 \times 10^3 A_2$, либо 1000 ТБк (см. пункт 5.1.5.2.4 б)).

ПРИМЕЧАНИЕ 3: Многостороннее утверждение перевозки требуется в том случае, если активность содержимого превышает $3 \times 10^3 A_1$ или $3 \times 10^3 A_2$ либо 1000 ТБк или если предусмотрена возможность контролируемого периодического вентилирования или сброса избыточного давления (см. подраздел 5.1.5.2).

ПРИМЕЧАНИЕ 4: См. положения, касающиеся утверждения материала и предварительного уведомления в отношении упаковки, применяемой для перевозки этого материала.

Позиции	Номер ООН	Требуется утверждение компетентного органа		Требуется уведомление грузоотправителем перед каждой перевозкой компетентных органов страны происхождения и стран, через которые проходит маршрут ^a	Ссылка
		страны происхождения	стран, через которые проходит маршрут ^a		
Расчет неуказанных значений A_1 и A_2	–	Да	Да	Нет	–
Освобожденные упаковки	2908, 2909, 2910, 2911	Нет	Нет	Нет	–
– конструкция		Нет	Нет	Нет	
– перевозка		Нет	Нет	Нет	
НУА ^b и ОПРЗ ^b ПУ-1, 2, 3, за исключением неделящихся и делящихся – освобожденных материалов	2912, 2913, 3321, 3322				–
– конструкция		Нет	Нет	Нет	
– перевозка		Нет	Нет	Нет	
Упаковки типа А ^b , за исключением неделящихся и делящихся – освобожденных материалов	2915, 3332				–
– конструкция		Нет	Нет	Нет	
– перевозка		Нет	Нет	Нет	
Упаковки типа В(U) ^b , за исключением неделящихся и делящихся – освобожденных материалов	2916				5.1.5.2.4 b), 5.1.5.3.1 a), 6.4.22.2
– конструкция		Да	Нет	См. примеч. 1	
– перевозка		Нет	Нет	См. примеч. 2	
Упаковки типа В(M) ^b , за исключением неделящихся и делящихся – освобожденных материалов	2917				5.1.5.2.4 b), 5.1.5.3.1 a), 5.1.5.2.2, 6.4.22.3
– конструкция		Да	Да	Нет	
– перевозка		См. примеч. 3	См. примеч. 3	Да	

^a Страны, из которых, через территорию которых или на территорию которых перевозится груз.

^b Если радиоактивным содержимым является делящийся материал, не освобожденный от действия положений, касающихся упаковок для делящегося материала, то применяются положения, касающиеся упаковок для делящегося материала (см. раздел 6.4.11).

Позиции	Номер ООН	Требуется утверждение компетентного органа		Требуется уведомление грузоотправителем перед каждой перевозкой компетентных органов страны происхождения и стран, через которые проходит маршрут ^a	Ссылка
		страны происхождения	стран, через которые проходит маршрут ^a		
Упаковка типа С ^b , за исключением неделиющихся и делящихся – освобожденных материалов – конструкция – перевозка	3323	Да Нет	Нет Нет	См. примеч. 1 См. примеч. 2	5.1.5.2.4 b), 5.1.5.3.1 a), 6.4.22.2
Упаковки для делящихся материалов – конструкция – перевозка: – сумма индексов безопасности по критичности не более 50 – сумма индексов безопасности по критичности более 50	2977, 3324, 3325, 3326, 3327, 3328, 3329, 3330, 3331, 3333	Да ^c Нет ^d Да	Да ^c Нет ^d Да	Нет См. примеч. 2 См. примеч. 2	5.1.5.3.1 a), 5.1.5.2.2, 6.4.22.4, 6.4.22.5
Радиоактивный материал особого вида – конструкция – перевозка	– См. примеч. 4	Да См. примеч. 4	Нет См. примеч. 4	Нет См. примеч. 4	1.6.6.3, 5.1.5.3.1 a), 6.4.22.5
Радиоактивный материал с низкой способностью к рассеянию – конструкция – перевозка	– См. примеч. 4	Да См. примеч. 4	Нет См. примеч. 4	Нет См. примеч. 4	5.1.5.3.1 a), 6.4.22.3
Упаковки, содержащие не менее 0,1 кг гексафторида урана – конструкция – перевозка	– См. примеч. 4	Да См. примеч. 4	Нет См. примеч. 4	Нет См. примеч. 4	5.1.5.3.1 a), 6.4.22.1
Специальные условия – перевозка	2919, 3331	Да	Да	Да	1.7.4.2, 5.1.5.3.1 b), 5.1.5.2.4 b)
Утвержденные конструкции упаковок, регулируемые переходными положениями	–	См. раздел 1.6.6	См. раздел 1.6.6	См. примеч. 1	1.6.6.1, 1.6.6.2, 5.1.5.2.4 b), 5.1.5.3.1 a), 5.1.5.2.2

^a Страны, из которых, через территорию которых или на территорию которых перевозится груз.

^b Если радиоактивным содержимым является делящийся материал, не освобожденный от действия положений, касающихся упаковок для делящегося материала, то применяются положения, касающиеся упаковок для делящегося материала (см. раздел 6.4.11).

^c Конструкции упаковок для делящегося материала могут также потребовать утверждения в отношении какой-либо из других позиций таблицы.

^d Перевозки могут потребовать, однако, утверждения в отношении какой-либо из других позиций таблицы.

ГЛАВА 5.2

МАРКИРОВКА И ЗНАКИ ОПАСНОСТИ

5.2.1 Маркировка на упаковках

ПРИМЕЧАНИЕ: В отношении маркировочных надписей, касающихся изготовления, испытаний и утверждения тары, крупногабаритной тары, сосудов для газов и КСГМГ, см. часть 6.

5.2.1.1 Если в ДОПОГ не предусмотрено иное, на каждую упаковку должна быть нанесена разборчивая и долговечная маркировка, указывающая номер ООН, соответствующий содержащимся в упаковке опасным грузам, с предшествующими ему буквами "UN". В случае неупакованных изделий маркировка наносится на само изделие, его опору или его транспортно-загрузочное приспособление либо на его устройство для хранения или запуска.

5.2.1.2 Все маркировочные надписи на упаковке, требуемые в соответствии с настоящей главой:

- a) должны быть ясно видимыми и разборчивыми;
- b) должны быть способны выдерживать воздействие любых погодных условий без существенного снижения их качества.

5.2.1.3 На аварийной таре должна быть, кроме того, проставлена дополнительная маркировка в виде слова "**АВАРИЙНАЯ**".

5.2.1.4 На контейнерах средней грузоподъемности для массовых грузов вместимостью более 450 л маркировка должна наноситься на две противоположные боковые стороны.

5.2.1.5 *Дополнительные положения для грузов класса 1*

При перевозке грузов класса 1 на упаковки должно, кроме того, наноситься надлежащее отгрузочное наименование, определенное в соответствии с разделом 3.1.2. Эта хорошо разборчивая и нестирающаяся надпись должна наноситься на официальном языке страны происхождения и, кроме того, если этот язык не является английским, французским или немецким – на английском, французском или немецком языке, если в соглашениях, заключенных между странами, участвующими в перевозке, не предусмотрено иное.

5.2.1.6 *Дополнительные положения для грузов класса 2*

На сосуды многоразового использования должна наноситься разборчивая и долговечная маркировка, содержащая следующие данные:

- a) номер ООН и надлежащее отгрузочное наименование газа или смеси газов, определенное в соответствии с разделом 3.1.2.

В случае газов, отнесенных к какой-либо позиции "Н.У.К.", помимо номера ООН, необходимо указывать только техническое название¹ газа.

¹ Вместо надлежащего отгрузочного наименования или, если применимо, надлежащего отгрузочного наименования позиции н.у.к., за которым следует техническое название, разрешается использовать одно из следующих названий:

- для № ООН 1078 газа рефрижераторного, н.у.к.: смесь F1, смесь F2, смесь F3;
- для № ООН 1060 метилацетилена и пропадиена смесей стабилизированных: смесь P1, смесь P2;
- для № ООН 1965 газов углеводородных смеси сжиженной, н.у.к.: смесь A, смесь A01, смесь A02, смесь A0, смесь A1, смесь B1, смесь B2, смесь B, смесь C. Названия, обычно применяемые в торговле и указанные в подразделе 2.2.2.3, классификационный код 2F, № ООН 1965, примечание 1, могут использоваться только как дополнение;
- для № ООН 1010 бутадиенов стабилизированных: 1,2-бутадиен стабилизированный, 1,3-бутадиен стабилизированный.

В случае смесей необходимо указывать не более двух компонентов, в наибольшей степени обуславливающих их опасные свойства;

- b) для сжатых газов, загружаемых по массе, и для сжиженных газов – максимальная масса наполнения и масса порожнего сосуда с фитингами и приспособлениями, имеющимися на сосуде в момент загрузки, или масса брутто;
- c) дата (год) следующей периодической проверки.

Эти надписи могут либо набиваться, либо указываться на прочной табличке или бирке, прикрепленной к сосуду, либо наноситься таким образом, чтобы они не стирались и были хорошо видны, например краской или любым другим эквивалентным способом.

ПРИМЕЧАНИЕ 1: См. также подраздел 6.2.1.7.

ПРИМЕЧАНИЕ 2: В отношении сосудов одноразового использования см. подраздел 6.2.1.8.

5.2.1.7 Специальные положения по маркировке для грузов класса 7

- 5.2.1.7.1 Каждая упаковка должна иметь на внешней поверхности тары четкую и долговечную маркировку с указанием либо грузоотправителя, либо грузополучателя, либо и того и другого.
- 5.2.1.7.2 Применительно к каждой упаковке, кроме освобожденных упаковок, на внешней поверхности упаковочного комплекта (тары) должна быть нанесена четкая и долговечная маркировка с указанием номера ООН, которому предшествуют буквы "UN", а также надлежащего отгрузочного наименования. В случае освобожденных упаковок требуется указывать только номер ООН, которому предшествуют буквы "UN".
- 5.2.1.7.3 Каждая упаковка массой брутто более 50 кг должна иметь на внешней поверхности тары четкую и долговечную маркировку с указанием ее допустимой массы брутто.
- 5.2.1.7.4 Каждая упаковка, которая соответствует:
 - a) конструкции упаковки типа ПУ-1, упаковки типа ПУ-2 или упаковки типа ПУ-3, должна иметь на внешней стороне упаковочного комплекта четкую и долговечную маркировку, гласящую, соответственно: "ТИП ПУ-1" (TYPE IP-1), "ТИП ПУ-2" (TYPE IP-2) или "ТИП ПУ-3" (TYPE IP-3);
 - b) конструкции упаковки типа А, должна иметь на внешней стороне упаковочного комплекта четкую и долговечную маркировку "ТИП А" (TYPE A);
 - c) конструкции упаковки типа ПУ-2, упаковки типа ПУ-3 или упаковки типа А, должна иметь на внешней стороне упаковочного комплекта четкую и долговечную маркировку с указанием международного регистрационного кода транспортного средства (кода VRI)² страны, в которой была разработана конструкция, а также названия фирмы-изготовителя или другую идентификацию тары, определенную компетентным органом.

² Отличительный знак автомобилей, находящихся в международном движении, предусмотренный Венской конвенцией о дорожном движении (1968 года).

5.2.1.7.5

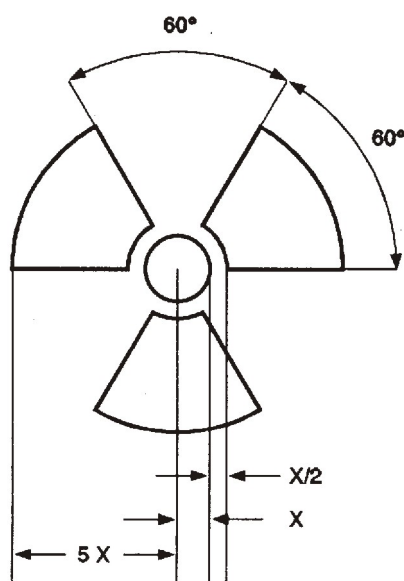
Каждая упаковка, которая соответствует конструкции, утвержденной компетентным органом, должна иметь на внешней поверхности упаковочного комплекта четкую и долговечную маркировку в виде:

- a) опознавательного знака, установленного компетентным органом для данной конструкции;
- b) серийного номера для индивидуального обозначения каждого упаковочного комплекта, соответствующего данной конструкции;
- c) для конструкции упаковки типа В(У) или упаковки типа В(М) – надписи "ТИП В(У)" (TYPE В(U)) или "ТИП В(М)" (TYPE В(M)); и
- d) для конструкции упаковки типа С – надпись "ТИП С" (TYPE С).

5.2.1.7.6

Каждая упаковка, которая соответствует конструкции упаковок типа В(У), типа В(М) или типа С, должна иметь на наружной поверхности самой внешней емкости, стойкой к воздействию огня и воды, четкую маркировку, нанесенную методом чеканки, штамповки и другим стойким к воздействию огня и воды способом, с изображением знака радиационной опасности в виде трилистника, показанного на приводимом ниже рисунке.

Основной знак радиационной опасности в виде трилистника, который строится вокруг центральной окружности с радиусом X .
Минимальный допустимый размер X равен 4 мм.



5.2.1.7.7

Если материалы НУА-I или ОПРЗ-I содержатся в емкостях или в упаковочных материалах и транспортируются в условиях исключительного использования согласно положениям пункта 4.1.9.2.3, на наружную поверхность этих емкостей или упаковочных материалов может быть нанесена соответственно маркировка "РАДИОАКТИВНО, НУА-I" (RADIOACTIVE LSA-I) или "РАДИОАКТИВНО, ОПРЗ-I" (RADIOACTIVE SCO-I).

5.2.2 Знаки опасности на упаковках

5.2.2.1 Положения, касающиеся нанесения знаков опасности

5.2.2.1.1 В случае каждого изделия или вещества, приведенного в таблице А главы 3.2, должны наноситься знаки опасности, указанные в колонке 5 этой таблицы, если только специальным положением, указанным в колонке 6, не предусмотрено иное.

5.2.2.1.2 Знаки могут заменяться нестираемой маркировкой опасности, в точности соответствующей предписанным образцам.

5.2.2.1.3–

5.2.2.1.5 *(Зарезервированы)*

5.2.2.1.6 За исключением случаев, когда применяются требования, предусмотренные в пункте 5.2.2.1.2, все знаки:

- a) должны быть размещены на одной и той же поверхности упаковки, если размеры упаковки позволяют сделать это; на упаковках с грузами класса 1 и класса 7 они должны быть размещены рядом с надлежащим отгрузочным наименованием;
- b) должны быть размещены на упаковке таким образом, чтобы никакая часть или компонент тары и никакой другой знак или другая маркировка не закрывали и не загоразживали их; и
- c) если требуется более одного знака – должны быть размещены рядом друг с другом.

Если упаковка имеет неправильную форму или малые размеры, которые не позволяют удовлетворительным образом разместить на ней знак опасности, то в этом случае знак может быть нанесен на упаковку с помощью прочно прикрепленной этикетки или иным подходящим способом.

5.2.2.1.7 На контейнерах средней грузоподъемности для массовых грузов вместимостью более 450 л знаки должны размещаться на двух противоположных боковых сторонах.

5.2.2.1.8 *(Зарезервирован)*

5.2.2.1.9 *Специальные положения, касающиеся знаков опасности для самореактивных веществ и органических пероксидов*

- a) Знак образца № 4.1 также подразумевает, что данный продукт может быть легковоспламеняющимся, и поэтому наносить знак образца № 3 не требуется. Кроме того, для самореактивных веществ типа В требуется нанесение знака образца № 1, если только компетентный орган не разрешил не размещать этот знак на конкретной таре на том основании, что, согласно результатам испытаний, данное самореактивное вещество в такой таре не проявляет взрывчатых свойств.
- b) Знак образца № 5.2 также подразумевает, что данный продукт может быть легковоспламеняющимся, и поэтому наносить знак образца № 3 не требуется. Кроме того, должны применяться следующие знаки:
 - i) знак образца № 1 требуется для органических пероксидов типа В, если только компетентный орган не разрешил не размещать этот знак на конкретной таре на том основании, что, согласно результатам испытаний, данный органический пероксид в такой таре не проявляет взрывчатых свойств;

- ii) знак образца № 8 требуется в том случае, если вещество отвечает критериям класса 8 для группы упаковки I или II.

Для самореактивных веществ и органических пероксидов, перечисленных по наименованию, знаки, которые надлежит размещать на упаковках, указаны в перечнях, приведенных соответственно в пунктах 2.2.41.4 и 2.2.52.4.

5.2.2.1.10 *Специальные положения, касающиеся знаков опасности для упаковок с инфекционными веществами*

В дополнение к знаку образца № 6.2 на упаковках с инфекционными веществами должны иметься все другие знаки опасности, которые требуются с учетом свойств содержимого.

5.2.2.1.11 *Специальные положения, касающиеся знаков опасности для радиоактивных материалов*

5.2.2.1.11.1 Кроме случаев, предусмотренных для больших контейнеров и резервуаров в соответствии с пунктом 5.3.1.1.3, каждая упаковка, каждый транспортный пакет и каждый контейнер, содержащие радиоактивный материал, должны иметь по меньшей мере два знака опасности согласно образцам № 7А, 7В и 7С в зависимости от того, что применимо, в соответствии с категорией (см. пункт 2.2.7.8.4) этой упаковки, транспортного пакета или контейнера. Знаки опасности должны крепиться к двум противоположным внешним поверхностям упаковки или к внешним поверхностям всех четырех сторон контейнера. Каждый транспортный пакет, содержащий радиоактивный материал, должен иметь по меньшей мере два знака опасности на противоположных внешних поверхностях транспортного пакета. Кроме того, каждая упаковка, каждый транспортный пакет и каждый контейнер, содержащие делящийся материал, кроме делящегося материала, освобожденного согласно пункту 6.4.11.2, должны иметь знаки опасности образца № 7Е; такие знаки опасности в надлежащих случаях должны крепиться рядом со знаками опасности для радиоактивных материалов. Эти знаки опасности не должны закрывать маркировку, указанную в разделе 5.2.1. Любые знаки опасности, не связанные с содержимым, удаляются или закрываются.

5.2.2.1.11.2 На каждом знаке опасности, соответствующем образцам № 7А, 7В и 7С, должна быть указана следующая информация:

a) *Содержимое:*

- i) название(я) радионуклида(ов), взятое(ые) из таблицы 2.2.7.7.2.1, с использованием рекомендованного там символа, за исключением материала НУА-I. В случае смесей радионуклидов должны быть указаны, насколько это позволяет размер строки, нуклиды, в отношении которых действуют наибольшие ограничения. После названия(ий) радионуклида(ов) должна быть указана группа НУА или ОПРЗ. Для этой цели должны использоваться термины "НУА-II" (LSA-II), "НУА-III" (LSA-III), "ОПРЗ-I" (SCO-I) и "ОПРЗ-II" (SCO-II);
- ii) для материалов НУА-I достаточно только термина "НУА-I" (LSA-I); названия радионуклида не требуется;

b) *Активность:* максимальная активность радиоактивного содержимого во время перевозки, выраженная в беккерелях (Бк) с соответствующей приставкой СИ (см. пункт 1.2.2.1). Для делящегося материала вместо активности может быть указана масса делящегося материала в граммах (г) или кратных ему единицах;

- с) В случае транспортных пакетов и контейнеров записи в графах "содержимое" и "активность" на знаке опасности должны содержать информацию, требующуюся согласно положениям, соответственно, подпунктов а) и б), выше, и суммированную по всему содержимому транспортного пакета или контейнера, однако на знаках для транспортных пакетов или контейнеров, содержащих смешанную загрузку упаковок с различными радионуклидами, может делаться запись "См. транспортные документы";
- д) *Транспортный индекс*: см. пункты 2.2.7.6.1.1 и 2.2.7.6.1.2 (проставлять транспортный индекс для категории I-БЕЛАЯ не требуется).
- 5.2.2.1.11.3 На каждом знаке опасности образца № 7E должен быть указан индекс безопасности по критичности (CSI), определенный в выдаваемом компетентным органом сертификате об утверждении для специальных условий или в сертификате об утверждении для данной конструкции упаковки.
- 5.2.2.1.11.4 В случае транспортных пакетов и контейнеров в индексе безопасности по критичности (CSI) на знаке опасности должна быть указана требующаяся в соответствии с положениями пункта 5.2.2.1.11.3 информация, суммированная по всему делящемуся содержимому транспортного пакета или контейнера.
- 5.2.2.1.12 *Дополнительные знаки опасности*
- За исключением упаковок с грузами классов 1 и 7, знак образца № 11, приведенный в пункте 5.2.2.2.2, должен размещаться на двух противоположных боковых сторонах следующих упаковок:
- упаковок, содержащих жидкости в сосудах, имеющих невидимые снаружи затворы;
 - упаковок, содержащих сосуды, имеющие вентиляционные отверстия, или сосудов, имеющих вентиляционные отверстия, без наружной тары; и
 - упаковок, содержащих охлажденные сжиженные газы.
- 5.2.2.2 *Требования в отношении знаков опасности***
- 5.2.2.2.1 Знаки опасности должны удовлетворять приведенным ниже требованиям и должны – по цвету, символам и общей форме – соответствовать образцам, приведенным в пункте 5.2.2.2.2.
- 5.2.2.2.1.1 Знаки опасности, кроме знака образца № 11, должны иметь форму квадрата, повернутого под углом 45° (в форме ромба), с минимальными размерами 100 × 100 мм. Они должны быть обведены по всему периметру линией того же цвета, что и изображенный на знаке символ, проведенной параллельно кромке на расстоянии 5 мм от нее. Знак образца № 11 должен иметь форму прямоугольника стандартного формата A5 (148 × 210 мм). Для сосудов, предназначенных для перевозки охлажденных сжиженных газов, можно также использовать стандартный формат A7 (74 × 105 мм). В зависимости от размеров упаковки размеры знаков могут быть уменьшены при условии, что они по-прежнему будут четко видимыми.
- 5.2.2.2.1.2 Баллоны для грузов класса 2 могут – с учетом их формы, расположения и защитных устройств, предусмотренных для целей перевозки, – иметь знаки, повторяющие знаки, указанные в этом разделе, однако уменьшенные до размеров, указанных в стандарте ISO 7225:1994 – "*Газовые баллоны – Предупредительные знаки*", для целей их нанесения на нецилиндрическую (суживающуюся) часть этих баллонов. Несмотря на

положения пункта 5.2.2.1.6, знаки опасности могут накладываться друг на друга в той мере, в какой это допускается стандартом ISO 7225. Однако во всех случаях знак основной опасности и цифры на любом знаке должны быть полностью видны и символы должны быть различимыми.

5.2.2.2.1.3 Знаки, кроме знака образца № 11, делятся на две половины. За исключением знаков для подклассов 1.4, 1.5 и 1.6, верхняя половина знака используется для символа, а нижняя – для текста и номера класса, а также для соответствующей буквы группы совместимости.

ПРИМЕЧАНИЕ: На знаках для классов 1, 2, 3, 5.1, 5.2, 7, 8 и 9 в нижнем углу должен указываться соответствующий номер класса. На знаках для классов 4.1, 4.2 и 4.3 и для классов 6.1 и 6.2 в нижнем углу должны указываться только цифры "4" и "6", соответственно (см. пункт 5.2.2.2.2).

5.2.2.2.1.4 За исключением подклассов 1.4, 1.5 и 1.6, в нижней части знаков опасности для класса 1 указываются номер подкласса и буква группы совместимости вещества или изделия. Для подклассов 1.4, 1.5 и 1.6 в верхней половине знака указывается номер подкласса, а в нижней – буква группы совместимости.

5.2.2.2.1.5 На знаках опасности, кроме знаков для материалов класса 7, содержание факультативного текста под символом (кроме номера класса) должно ограничиваться только указанием вида опасности и мер предосторожности, которые надлежит принимать при обработке груза.

5.2.2.2.1.6 Символы, текст и цифры должны быть четко видимыми и нестираемыми и должны быть черного цвета на всех знаках, кроме:

- a) знаков для класса 8, где текст (если таковой имеется) и номер класса должны быть белого цвета;
- b) знаков с полностью зеленым, красным или синим фоном, где они могут быть белого цвета; и
- c) знаков образца № 2.1 на баллонах и газовых баллончиках для газов под № ООН 1011, 1075, 1965 и 1978, где они могут быть размещены непосредственно на самом сосуде, если цвет его поверхности обеспечивает достаточно контрастный фон.

5.2.2.2.1.7 Все знаки должны выдерживать воздействие любых погодных условий без существенного ухудшения их качества.

ОПАСНОСТЬ КЛАССА 1

Взрывчатые вещества и изделия



(№ 1)

Подклассы 1.1, 1.2 и 1.3

Символ (взрывающаяся бомба): черный; фон: оранжевый; цифра "1" в нижнем углу



(№ 1.4)

Подкласс 1.4



(№ 1.5)

Подкласс 1.5



(№ 1.6)

Подкласс 1.6

Фон: оранжевый; цифры: черные; числовые обозначения должны быть высотой около 30 мм и толщиной около 5 мм (для знака с размерами 100 × 100 мм); цифра "1" в нижнем углу

** Место для указания подкласса – оставить незаполненным в случае дополнительной опасности "взрывается"

* Место для указания группы совместимости – оставить незаполненным в случае дополнительной опасности "взрывается"

ОПАСНОСТЬ КЛАССА 2

Газы



(№ 2.1)

Легковоспламеняющиеся газы

Символ (пламя): черный или белый [кроме случаев, предусмотренных в пункте 5.2.2.2.1.6 с);

фон: красный; цифра "2" в нижнем углу



(№ 2.2)

Невоспламеняющиеся, нетоксичные газы

Символ (газовый баллон): черный или белый; фон: зеленый; цифра "2" в нижнем углу



ОПАСНОСТЬ КЛАССА 3

Легковоспламеняющиеся жидкости



(№ 2.3)

Токсичные газы

Символ (череп и скрещенные кости): черный; фон: белый; цифра "2" в нижнем углу



(№ 3)

Символ (пламя): черный или белый; фон: красный; цифра "3" в нижнем углу



ОПАСНОСТЬ КЛАССА 4.1

Легковоспламеняющиеся твердые вещества, самореактивные вещества и десенсибилизированные взрывчатые вещества



(№ 4.1)

Символ (пламя): черный;
фон: белый с семью вертикальными красными полосами;
цифра "4" в нижнем углу

ОПАСНОСТЬ КЛАССА 4.2

Вещества, способные к самовозгоранию



(№ 4.2)

Символ (пламя): черный;
фон: верхняя половина белая, нижняя – красная; цифра "4" в нижнем углу

ОПАСНОСТЬ КЛАССА 4.3

Вещества, выделяющие легковоспламеняющиеся газы при соприкосновении с водой



(№ 4.3)

Символ (пламя): черный или белый;
фон: синий; цифра "4" в нижнем углу

ОПАСНОСТЬ КЛАССА 5.1

Окисляющие вещества



(№ 5.1)

Символ (пламя над окружностью): черный; фон: желтый; цифры "5.1" в нижнем углу

ОПАСНОСТЬ КЛАССА 5.2

Органические пероксиды



(№ 5.2)

Символ (пламя над окружностью): черный; фон: желтый; цифры "5.2" в нижнем углу

ОПАСНОСТЬ КЛАССА 6.1

Токсичные вещества



(№ 6.1)

Символ (череп и скрещенные кости): черный; фон: белый; цифра "6" в нижнем углу

ОПАСНОСТЬ КЛАССА 6.2

Инфекционные вещества



(№ 6.2)

В нижней половине знака могут иметься надписи "ИНФЕКЦИОННОЕ ВЕЩЕСТВО" и "в случае повреждения или утечки немедленно уведомить органы здравоохранения"
Символ (три полумесяца, наложенные на окружность) и надписи: черные; фон: белый; цифра "6" в нижнем углу

ОПАСНОСТЬ КЛАССА 7
Радиоактивные материалы



(№ 7А)

Категория I – Белая

Символ (трилистник): черный;
фон: белый;

цифра "7" в нижнем углу

Текст (обязательный): черный в нижней
половине знака:

"РАДИОАКТИВНО"

"СОДЕРЖИМОЕ..."

"АКТИВНОСТЬ..."

За словом "РАДИОАКТИВНО" должна
следовать одна красная вертикальная
полоса;

цифра "7" в нижнем углу



(№ 7В)

Категория II – Желтая

Символ (трилистник): черный;
фон: верхняя половина – желтая с белой каймой;
нижняя – белая

Текст (обязательный): черный в нижней половине знака:

"РАДИОАКТИВНО"

"СОДЕРЖИМОЕ..."

"АКТИВНОСТЬ..."

В черном прямоугольнике: "ТРАНСПОРТНЫЙ ИНДЕКС"

За словом "РАДИОАКТИВНО"
должны следовать две красные
вертикальные полосы;

цифра "7" в нижнем углу



(№ 7С)

Категория III – Желтая

Символ (трилистник): черный;
фон: верхняя половина – желтая с белой каймой;
нижняя – белая

Текст (обязательный): черный в нижней половине знака:

"РАДИОАКТИВНО"

"СОДЕРЖИМОЕ..."

"АКТИВНОСТЬ..."

В черном прямоугольнике: "ТРАНСПОРТНЫЙ ИНДЕКС"

За словом "РАДИОАКТИВНО"
должны следовать три красные
вертикальные полосы;

цифра "7" в нижнем углу



(№ 7Е)

Делящийся материал класса 7

Фон: белый

Текст (обязательный): черный в верхней половине знака –
"ДЕЛЯЩИЙСЯ МАТЕРИАЛ"

В черном прямоугольнике в нижней половине знака:
"ИНДЕКС БЕЗОПАСНОСТИ ПО КРИТИЧНОСТИ";

цифра "7" в нижнем углу

ОПАСНОСТЬ КЛАССА 8
Коррозионные вещества



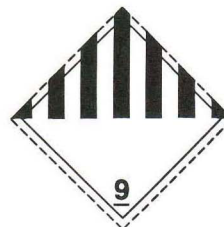
(№ 8)

Символ (жидкости, выливающиеся из двух пробирок
и поражающие руку или металл): черный;

фон: верхняя половина белая,
нижняя – черная с белой каймой;
цифра "8" белая в нижнем углу

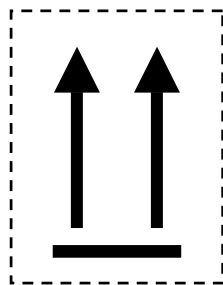
ОПАСНОСТЬ КЛАССА 9

Прочие опасные вещества и изделия

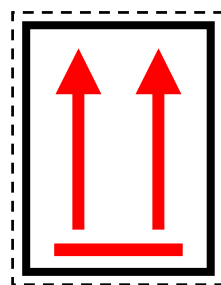


(№ 9)

Символ (семь вертикальных полос
в верхней половине): черный;
фон: белый;
подчеркнутая цифра "9" в нижнем углу



или



Две черные или красные стрелы на белом
или подходящем контрастном фоне

ГЛАВА 5.3

РАЗМЕЩЕНИЕ ИНФОРМАЦИОННЫХ ТАБЛО И МАРКИРОВКИ НА КОНТЕЙНЕРАХ, МЭГК, КОНТЕЙНЕРАХ-ЦИСТЕРНАХ, ПЕРЕНОСНЫХ ЦИСТЕРНАХ И ТРАНСПОРТНЫХ СРЕДСТВАХ

ПРИМЕЧАНИЕ: В отношении положений, касающихся размещения маркировки и информационных табло на контейнерах, МЭГК, контейнерах-цистернах и переносных цистернах для перевозки в транспортной цепи, включающей морскую перевозку, см. также пункт 1.1.4.2.1. В случае применения положений подпункта 1.1.4.2.1 с) применяются лишь пункты 5.3.1.3 и 5.3.2.1.1 настоящей главы.

5.3.1 Размещение информационных табло

5.3.1.1 Общие положения

5.3.1.1.1 Если это требуется в соответствии с положениями настоящего раздела, на наружной поверхности контейнеров, МЭГК, контейнеров-цистерн, переносных цистерн и транспортных средств должны размещаться информационные табло. Табло должны соответствовать знакам опасности, предписанным в колонке 5 и, при необходимости, в колонке 6 таблицы А главы 3.2 для опасных грузов, содержащихся в контейнере, МЭГК, контейнере-цистерне, переносной цистерне или транспортном средстве, и должны удовлетворять техническим требованиям, изложенным в подразделе 5.3.1.7.

5.3.1.1.2 В случае грузов класса 1 группы совместимости не должны указываться на табло, если на транспортном средстве или в контейнере перевозятся вещества или изделия, относящиеся к двум или более группам совместимости. Транспортные средства или контейнеры, перевозящие вещества или изделия различных подклассов, должны иметь лишь информационные табло, соответствующие образцу знака для наиболее опасного подкласса в следующем порядке:

1.1 (наиболее опасный), 1.5, 1.2, 1.3, 1.6, 1.4 (наименее опасный).

При перевозке веществ подкласса 1.5 D вместе с веществами или изделиями подкласса 1.2 на транспортной единице или контейнере должны быть установлены информационные табло, соответствующие подклассу 1.1.

5.3.1.1.3 В случае класса 7 информационное табло основной опасности должно соответствовать образцу № 7D, описание которого приведено в пункте 5.3.1.7.2. Это информационное табло не требуется для транспортных средств или контейнеров, перевозящих освобожденные упаковки, или для малых контейнеров.

Если требуется, чтобы на транспортных средствах, контейнерах, МЭГК, контейнерах-цистернах или переносных цистернах имелись и знаки опасности и информационные табло, предусмотренные для класса 7, то вместо информационного табло образца № 7D может быть нанесен служащий обоим целям знак опасности увеличенных размеров, соответствующий требуемому знаку.

5.3.1.1.4 На контейнерах, МЭГК, контейнерах-цистернах, переносных цистернах или транспортных средствах, содержащих грузы, отнесенные к более чем одному классу, нет необходимости размещать информационное табло дополнительной опасности, если опасность, представленная на этом табло, уже указана на информационном табло основной или дополнительной опасности.

5.3.1.1.5 Информационные табло, не относящиеся к перевозимым опасным грузам или их остаткам, должны быть удалены или закрыты.

5.3.1.2 *Размещение информационных табло на контейнерах, МЭГК, контейнерах-цистернах и переносных цистернах*

ПРИМЕЧАНИЕ: Этот подраздел не применяется к съёмным кузовам, за исключением съёмных кузовов-цистерн или съёмных кузовов, используемых в комбинированных автомобильно-железнодорожных перевозках.

Информационное табло должно прикрепляться к обеим боковым сторонам и к каждой торцевой стороне контейнера, МЭГК, контейнера-цистерны или переносной цистерны.

Когда контейнер-цистерна или переносная цистерна имеют несколько отсеков и в них перевозятся два или более опасных грузов, надлежащие информационные табло должны быть размещены на каждой боковой стороне в месте расположения соответствующих отсеков и одно информационное табло каждого образца, имеющееся на каждой боковой стороне, должно быть размещено на обеих торцевых сторонах.

5.3.1.3 *Размещение информационных табло на транспортных средствах, перевозящих контейнеры, МЭГК, контейнеры-цистерны или переносные цистерны*

ПРИМЕЧАНИЕ: Этот подраздел не применяется к размещению информационных табло на транспортных средствах, перевозящих съёмные кузова, за исключением съёмных кузовов-цистерн или съёмных кузовов, используемых в комбинированных автомобильно-железнодорожных перевозках; в отношении транспортных средств см. подраздел 5.3.1.5.

Если информационные табло, прикрепленные к контейнерам, МЭГК, контейнерам-цистернам или переносным цистернам, не видны снаружи перевозящих их транспортных средств, то такие же информационные табло должны также прикрепляться к обеим боковым сторонам и сзади транспортного средства. В противном случае размещать информационное табло на транспортном средстве не требуется.

5.3.1.4 *Размещение информационных табло на транспортных средствах, перевозящих грузы насыпью/навалом, автоцистернах, транспортных средствах-батарейх и транспортных средствах со съёмными цистернами*

Информационные табло должны размещаться на обеих боковых сторонах и сзади транспортного средства.

Когда автоцистерна или съёмная цистерна, перевозимая на транспортном средстве, имеют несколько отсеков и в них перевозятся два или более опасных грузов, надлежащие информационные табло должны быть размещены на каждой боковой стороне в месте расположения соответствующих отсеков и одно информационное табло каждого образца, имеющееся на каждой боковой стороне, должно быть размещено на задней стороне транспортного средства. Однако в том случае, если для всех отсеков требуются одни и те же информационные табло, эти информационные табло должны быть размещены по одному на каждой боковой стороне и на задней стороне транспортного средства.

Если для одного и того же отсека требуется более одного информационного табло, эти информационные табло должны быть размещены рядом друг с другом.

ПРИМЕЧАНИЕ: Если в ходе или в конце перевозки, осуществляемой в соответствии с ДОПОГ, полуприцеп-цистерна отделяется от тягача и грузится на борт корабля или судна внутреннего плавания, информационные табло должны также устанавливаться спереди полуприцепа.

5.3.1.5 *Размещение информационных табло на транспортных средствах, перевозящих только упаковки*

ПРИМЕЧАНИЕ: Этот подраздел применяется также к транспортным средствам, перевозящим съемные кузова, загруженные упаковками, кроме случаев комбинированных автомобильно-железнодорожных перевозок; в отношении комбинированных автомобильно-железнодорожных перевозок см. пункты 5.3.1.2 и 5.3.1.3.

5.3.1.5.1 В случае транспортных средств, перевозящих упаковки с веществами или изделиями класса 1, информационные табло должны быть прикреплены к обеим боковым сторонам и сзади транспортного средства.

5.3.1.5.2 В случае транспортных средств, перевозящих радиоактивные материалы класса 7 в таре или КСГМГ (за исключением освобожденных упаковок), информационные табло должны быть прикреплены к обеим боковым сторонам и сзади транспортного средства.

ПРИМЕЧАНИЕ: Если во время перевозки в соответствии с ДОПОГ транспортное средство, перевозящее упаковки с опасными грузами, не относящимися к классам 1 и 7, грузится на борт судна для морской перевозки или если перевозка в соответствии с ДОПОГ предшествует морской перевозке, информационные табло крепятся к обеим боковым сторонам и сзади транспортного средства. После морской перевозки информационные табло могут оставаться прикрепленными к обеим боковым сторонам и сзади транспортного средства.

5.3.1.6 *Размещение информационных табло на порожних автоцистернах, транспортных средствах-батарейх, МЭГК, контейнерах-цистернах, переносных цистернах, а также на порожних транспортных средствах и контейнерах для перевозки грузов навалом/насыпью*

5.3.1.6.1 На порожних автоцистернах, транспортных средствах со съемными цистернами, транспортных средствах-батарейх, МЭГК, контейнерах-цистернах и переносных цистернах, не прошедших очистку и дегазацию, а также на порожних транспортных средствах и контейнерах для перевозки грузов навалом/насыпью, не прошедших очистку, должны по-прежнему иметься информационные табло, требовавшиеся для ранее перевозившегося груза.

5.3.1.7 *Технические требования к информационным табло*

5.3.1.7.1 За исключением случаев, предусмотренных в пункте 5.3.1.7.2 в отношении информационных табло для грузов класса 7, информационное табло должно:

- a) иметь размеры не менее 250 × 250 мм, с линией того же цвета, что и символ, проходящей с внутренней стороны параллельно кромке на расстоянии 12,5 мм от нее;
- b) соответствовать знаку опасности, требуемому для данного опасного груза, в отношении цвета и символа (см. пункт 5.2.2.2.); и
- c) показывать номера (а в случае грузов класса 1 также букву группы совместимости), предписанные для данного опасного груза в пункте 5.2.2.2 в отношении соответствующего знака опасности, в виде цифр высотой не менее 25 мм.

5.3.1.7.2 Для класса 7 информационное табло должно иметь минимальные размеры 250 × 250 мм и черную линию, проходящую в 5 мм внутрь от кромки и параллельно ей, а в остальных отношениях оно должно соответствовать образцу, показанному ниже (образец № 7D). Высота цифры "7" должна быть не менее 25 мм. Цвет фона верхней половины информационного табло должен быть желтым, а нижней половины – белым, цвет трилистника и печатных знаков должен быть черным. Использование слова "РАДИОАКТИВНО" ("RADIOACTIVE") в нижней половине является факультативным,

что позволяет применять это информационное табло для изображения соответствующего номера ООН груза.

Информационное табло для радиоактивных материалов класса 7



(№ 7D)

Символ (трилистник): черный; фон: верхняя половина – желтая с белой каймой, нижняя – белая. В нижней половине должно иметься слово "РАДИОАКТИВНО" или в качестве альтернативы, когда требуется, соответствующий номер (см. пункт 5.3.2.1.2) и цифра "7" в нижнем углу.

5.3.1.7.3 В случае цистерн вместимостью не более 3 м³ и малых контейнеров информационные табло могут быть заменены знаками опасности, соответствующими образцам, приведенным в пункте 5.2.2.2.

5.3.1.7.4 В случае классов 1 и 7, если размеры и конструкция транспортного средства таковы, что имеющаяся поверхность не позволяет прикрепить предписанные информационные табло, их размеры могут быть уменьшены до 100 мм с каждой стороны.

5.3.2 Маркировка в виде табличек оранжевого цвета

5.3.2.1 Общие положения, касающиеся маркировки в виде табличек оранжевого цвета

5.3.2.1.1 Транспортные единицы, перевозящие опасные грузы, должны иметь две расположенные в вертикальной плоскости прямоугольные светоотражающие таблички оранжевого цвета, соответствующие положениям пункта 5.3.2.2.1. Одна из этих табличек должна крепиться спереди, а другая – сзади транспортной единицы, причем обе – перпендикулярно продольной оси транспортной единицы. Они должны быть хорошо видны.

5.3.2.1.2 Если в колонке 20 таблицы А главы 3.2 указан идентификационный номер опасности, автоцистерны, транспортные средства-батареи или транспортные единицы с одной или несколькими цистернами, в которых перевозятся опасные грузы, должны, кроме того, иметь на боковых сторонах каждой цистерны, каждого отсека цистерны или каждого элемента транспортных средств-батарей хорошо видимые и расположенные параллельно продольной оси транспортного средства таблички оранжевого цвета, идентичные табличкам, предписанным в пункте 5.3.2.1.1. На этих табличках оранжевого цвета должны быть указаны идентификационный номер опасности и номер ООН, предписанные, соответственно, в колонках 20 и 1 таблицы А главы 3.2 для каждого из веществ, перевозимых в цистерне, в отсеке цистерны или в элементе транспортного средства-батареи.

- 5.3.2.1.3 К автоцистернам или транспортным единицам с одной или несколькими цистернами, в которых перевозятся вещества с № ООН 1202, 1203 или 1223 или авиационное топливо, отнесенное к № ООН 1268 или 1863, но не перевозится никакое другое опасное вещество, не обязательно прикреплять таблички оранжевого цвета, предписанные в пункте 5.3.2.1.2, если на табличках, прикрепленных спереди и сзади в соответствии с пунктом 5.3.2.1.1, указаны идентификационный номер опасности и номер ООН, предписанные для наиболее опасного из перевозимых веществ, т. е. для вещества с самой низкой температурой вспышки.
- 5.3.2.1.4 Если в колонке 20 таблицы А главы 3.2 указан идентификационный номер опасности, то на боковых сторонах каждой транспортной единицы или каждого контейнера, в которых перевозятся навалом/насыпью опасные твердые вещества или перевозятся в условиях исключительного использования упакованные радиоактивные материалы с одним номером ООН и не перевозятся никакие другие опасные грузы, должны, кроме того, иметься хорошо видимые и расположенные параллельно продольной оси транспортного средства таблички оранжевого цвета, идентичные табличкам, предписанным в пункте 5.3.2.1.1. На этих табличках оранжевого цвета должны быть указаны идентификационный номер опасности и номер ООН, предписанные, соответственно, в колонках 20 и 1 таблицы А главы 3.2 для каждого из веществ, перевозимых навалом/насыпью в транспортной единице или в контейнере, или для упакованных радиоактивных материалов, перевозимых в условиях исключительного использования в транспортной единице или в контейнере.
- 5.3.2.1.5 В случае контейнеров, в которых перевозятся навалом/насыпью опасные твердые вещества, и в случае контейнеров-цистерн, МЭГК и переносных цистерн, таблички, предписанные в пунктах 5.3.2.1.2 и 5.3.2.1.4, могут быть заменены самоклеящейся этикеткой, краской или любой другой равноценной маркировкой при условии, что применяемый в этих целях материал не будет стираться при любых погодных условиях и будет гарантировать сохранение маркировки в течение продолжительного времени. В этом случае положения последнего предложения пункта 5.3.2.2.2, касающиеся огнестойкости, не применяются.
- 5.3.2.1.6 В случае транспортных единиц, перевозящих только одно вещество, таблички оранжевого цвета, предписанные в пунктах 5.3.2.1.2 и 5.3.2.1.4, необязательны, при условии, что на табличках, прикрепленных спереди и сзади в соответствии с пунктом 5.3.2.1.1, указаны идентификационный номер опасности и номер ООН, предписанные, соответственно, в колонках 20 и 1 таблицы А главы 3.2.
- 5.3.2.1.7 Вышеуказанные требования применяются также к порожним встроенным или съемным цистернам, контейнерам-цистернам, МЭГК, переносным цистернам и транспортным средствам-батарейкам, не прошедшим очистку и дегазацию, а также к неочищенным порожним транспортным средствам и неочищенным порожним контейнерам для перевозки грузов навалом/насыпью.
- 5.3.2.1.8 Таблички оранжевого цвета, не относящиеся к перевозимым опасным грузам или их остаткам, должны быть сняты или покрыты. Если таблички покрыты, то покрытие должно быть сплошным и должно оставаться эффективным после пребывания в огне в течение 15 минут.
- 5.3.2.2 *Технические требования к табличкам оранжевого цвета***
- 5.3.2.2.1 Светоотражающие таблички оранжевого цвета должны иметь 40 см в основании, а их высота должна составлять 30 см; они должны иметь черную окантовку шириной 15 мм. Таблички оранжевого цвета могут быть разделены посередине горизонтальной линией черного цвета шириной 15 мм. Если размеры и конструкция транспортного средства таковы, что имеющаяся площадь поверхности не позволяет прикрепить эти таблички оранжевого цвета, то длина их основания может быть уменьшена до 300 мм, высота – до 120 мм, а ширина черной окантовки – до 10 мм.

ПРИМЕЧАНИЕ: Оранжевый цвет табличек в условиях нормального использования должен иметь координаты цветности, лежащие в поле диаграммы цветности, ограниченной следующими координатами:

Координаты цветности точек, расположенных по углам поля диаграммы				
x	0,52	0,52	0,578	0,618
y	0,38	0,40	0,422	0,38

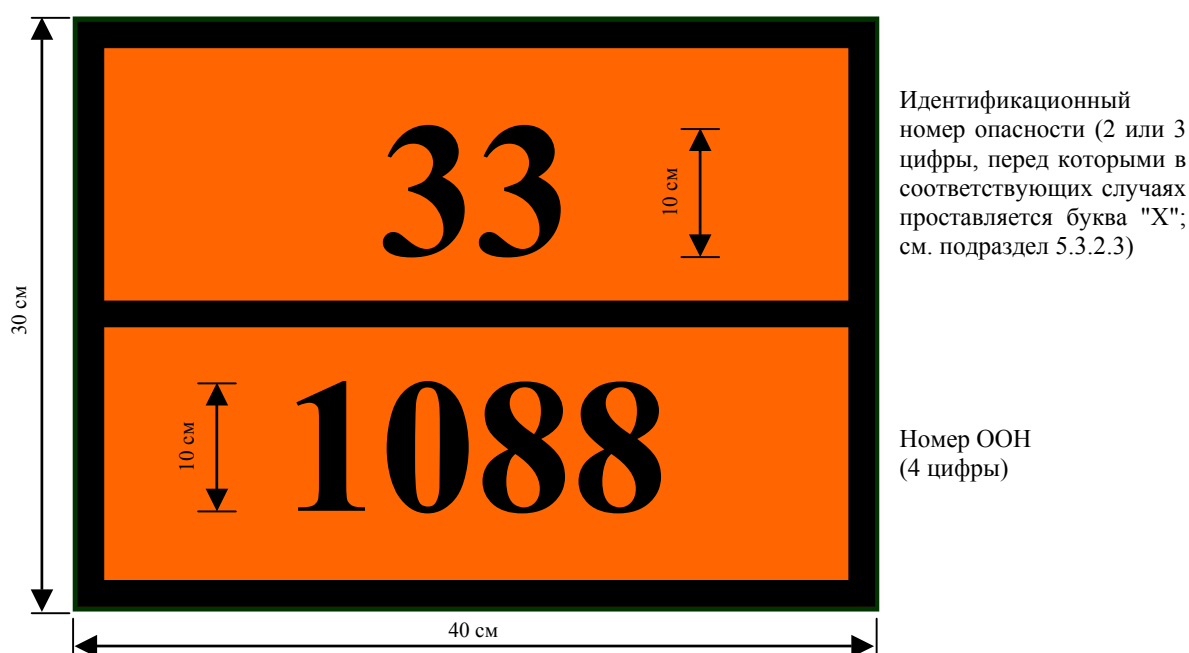
Коэффициент яркости светоотражающего цвета: $\beta > 0,12$.

Условный центр E, стандартный источник цвета C, нормальный угол падения света 45° , угол зрения 0° .

Коэффициент силы цвета при угле освещения 5° и угле зрения $0,2^\circ$: минимум 20 свечей на 1 люкс на 1 м^2 .

5.3.2.2.2 Идентификационный номер опасности и номер ООН должны состоять из цифр черного цвета высотой 100 мм и толщиной линий 15 мм. Номер ООН должен указываться в нижней части таблички, а идентификационный номер опасности – в верхней. Они должны разделяться черной горизонтальной линией толщиной 15 мм, пересекающей табличку на половине высоты (см. пункт 5.3.2.2.3). Идентификационный номер опасности и номер ООН должны быть нестираемыми и оставаться разборчивыми после пребывания в огне в течение 15 минут.

5.3.2.2.3 Пример таблички оранжевого цвета с идентификационным номером опасности и номером ООН



Фон – оранжевый.

Окантовка, поперечная полоса и цифры – черного цвета с толщиной линий 15 мм.

5.3.2.2.4 Для каждого размера, указанного в настоящем подразделе, предусматривается допуск $\pm 10\%$.

5.3.2.3 Значение идентификационных номеров опасности

5.3.2.3.1 Идентификационный номер опасности состоит из двух или трех цифр. Как правило, цифры обозначают следующие виды опасности:

- 2 Выделение газа в результате давления или химической реакции
- 3 Воспламеняемость жидкостей (паров) и газов или самонагревающейся жидкости
- 4 Воспламеняемость твердых веществ или самонагревающегося твердого вещества
- 5 Окисляющий эффект (эффект интенсификации горения)
- 6 Токсичность или опасность инфекции
- 7 Радиоактивность
- 8 Коррозионная активность
- 9 Опасность самопроизвольной бурной реакции

ПРИМЕЧАНИЕ: Опасность самопроизвольной бурной реакции по смыслу цифры 9 включает обусловленную свойствами вещества возможную опасность реакции взрыва, распада и полимеризации, сопровождающейся высвобождением значительного количества тепла и легковоспламеняющихся и/или токсичных газов.

Удвоение цифры обозначает усиление соответствующего вида опасности.

Если для указания опасности, свойственной веществу, достаточно одной цифры, после этой цифры ставится ноль.

Однако следующие сочетания цифр имеют особое значение: 22, 323, 333, 362, 382, 423, 44, 446, 462, 482, 539, 606, 623, 642, 823, 842, 90 и 99, см. пункт 5.3.2.3.2, ниже.

Если перед идентификационным номером опасности стоит буква "X", то это означает, что данное вещество вступает в опасную реакцию с водой. В случае этих веществ вода может использоваться лишь с одобрения экспертов.

Для веществ класса 1 в качестве идентификационного номера опасности должен использоваться классификационный код, указанный в колонке 3 б) таблицы А главы 3.2. Классификационный код состоит из:

- номера подкласса в соответствии с пунктом 2.2.1.1.5; и
- буквы группы совместимости в соответствии с пунктом 2.2.1.1.6.

5.3.2.3.2 Идентификационные номера опасности, перечисленные в колонке 20 таблицы А главы 3.2, имеют следующие значения:

- | | |
|-----|--|
| 20 | ухудшающий газ или газ, не представляющий дополнительной опасности |
| 22 | охлажденный сжиженный газ, удушающий |
| 223 | охлажденный сжиженный газ, легковоспламеняющийся |
| 225 | охлажденный сжиженный газ, окисляющий (интенсифицирующий горение) |
| 23 | легковоспламеняющийся газ |
| 239 | легковоспламеняющийся газ, способный самопроизвольно вести к бурной реакции |
| 25 | окисляющий (интенсифицирующий горение) газ |
| 26 | токсичный газ |
| 263 | токсичный газ, легковоспламеняющийся |
| 265 | токсичный газ, окисляющий (интенсифицирующий горение) |
| 268 | токсичный газ, коррозионный |
| 30 | легковоспламеняющаяся жидкость (температура вспышки 23°C–61°C, включая предельные значения) или легковоспламеняющаяся жидкость или твердое вещество в расплавленном состоянии с температурой вспышки выше 61°C, разогретые до температуры, равной или превышающей их температуру вспышки, или самонагревающаяся жидкость |

323	легковоспламеняющаяся жидкость, реагирующая с водой с выделением легковоспламеняющихся газов
X323	легковоспламеняющаяся жидкость, опасно реагирующая с водой с выделением легковоспламеняющихся газов ¹
33	легковоспламеняющаяся жидкость (температура вспышки ниже 23°C)
333	пирофорная жидкость
X333	пирофорная жидкость, опасно реагирующая с водой ¹
336	сильновоспламеняющаяся жидкость, токсичная
338	сильновоспламеняющаяся жидкость, коррозионная
X338	сильновоспламеняющаяся жидкость, коррозионная, опасно реагирующая с водой ¹
339	сильновоспламеняющаяся жидкость, способная самопроизвольно вести к бурной реакции
36	легковоспламеняющаяся жидкость (температура вспышки 23°C–61°C, включая предельные значения), слаботоксичная, или самонагревающаяся жидкость, токсичная
362	легковоспламеняющаяся жидкость, токсичная, реагирующая с водой с выделением легковоспламеняющихся газов
X362	легковоспламеняющаяся токсичная жидкость, опасно реагирующая с водой с выделением легковоспламеняющихся газов ¹
368	легковоспламеняющаяся жидкость, токсичная, коррозионная
38	легковоспламеняющаяся жидкость (температура вспышки 23°C–61°C, включая предельные значения), слабокоррозионная, или самонагревающаяся жидкость, коррозионная
382	легковоспламеняющаяся жидкость, коррозионная, реагирующая с водой с выделением легковоспламеняющихся газов
X382	легковоспламеняющаяся жидкость, коррозионная, опасно реагирующая с водой с выделением легковоспламеняющихся газов ¹
39	легковоспламеняющаяся жидкость, способная самопроизвольно вести к бурной реакции
40	легковоспламеняющееся твердое вещество или самореактивное вещество, или самонагревающееся вещество
423	твердое вещество, реагирующее с водой с выделением легковоспламеняющихся газов
X423	легковоспламеняющееся твердое вещество, опасно реагирующее с водой с выделением легковоспламеняющихся газов ¹
43	твердое вещество, способное к самовозгоранию (пирофорное)
44	легковоспламеняющееся твердое вещество в расплавленном состоянии при повышенной температуре
446	легковоспламеняющееся твердое вещество, токсичное, в расплавленном состоянии при повышенной температуре
46	легковоспламеняющееся или самонагревающееся твердое вещество, токсичное
462	токсичное твердое вещество, реагирующее с водой с выделением легковоспламеняющихся газов
X462	твердое вещество, опасно реагирующее с водой с выделением легковоспламеняющихся газов ¹
48	легковоспламеняющееся или самонагревающееся твердое вещество, коррозионное
482	коррозионное твердое вещество, реагирующее с водой с выделением легковоспламеняющихся газов
X482	твердое вещество, опасно реагирующее с водой с выделением легковоспламеняющихся газов ¹
50	окисляющее (интенсифицирующее горение) вещество
539	легковоспламеняющийся органический пероксид

¹ Вода используется исключительно с одобрения экспертов.

55	сильноокисляющее (интенсифицирующее горение) вещество
556	сильноокисляющее (интенсифицирующее горение) вещество, токсичное
558	сильноокисляющее (интенсифицирующее горение) вещество, коррозионное
559	сильноокисляющее (интенсифицирующее горение) вещество, способное самопроизвольно вести к бурной реакции
56	окисляющее вещество (интенсифицирующее горение), токсичное
568	окисляющее вещество (интенсифицирующее горение), токсичное, коррозионное
58	окисляющее вещество (интенсифицирующее горение), коррозионное
59	окисляющее вещество (интенсифицирующее горение), способное самопроизвольно вести к бурной реакции
60	токсичное или слаботоксичное вещество
606	инфекционное вещество
623	токсичная жидкость, реагирующая с водой с выделением легковоспламеняющихся газов
63	токсичное вещество, легковоспламеняющееся (температура вспышки 23°C–61°C, включая предельные значения)
638	токсичное вещество, легковоспламеняющееся (температура вспышки 23°C–61°C, включая предельные значения), коррозионное
639	токсичное вещество, легковоспламеняющееся (температура вспышки не выше 61°C), способное самопроизвольно вести к бурной реакции
64	токсичное твердое вещество, легковоспламеняющееся или самонагревающееся
642	токсичное твердое вещество, реагирующее с водой с выделением легковоспламеняющихся газов
65	токсичное вещество, окисляющее (интенсифицирующее горение)
66	сильнотоксичное вещество
663	сильнотоксичное вещество, легковоспламеняющееся (температура вспышки не выше 61°C)
664	сильнотоксичное вещество, легковоспламеняющееся или самонагревающееся
665	сильнотоксичное вещество, окисляющее (интенсифицирующее горение)
668	сильнотоксичное вещество, коррозионное
669	сильнотоксичное вещество, способное самопроизвольно вести к бурной реакции
68	токсичное вещество, коррозионное
69	токсичное или слаботоксичное вещество, способное самопроизвольно вести к бурной реакции
70	радиоактивный материал
78	радиоактивный материал, коррозионный
80	коррозионное или слабокоррозионное вещество
X80	коррозионное или слабокоррозионное вещество, опасно реагирующее с водой ¹
823	коррозионная жидкость, реагирующая с водой с выделением легковоспламеняющихся газов
83	коррозионное или слабокоррозионное вещество, легковоспламеняющееся (температура вспышки 23°C–61°C, включая предельные значения)
X83	коррозионное или слабокоррозионное вещество, легковоспламеняющееся (температура вспышки 23°C–61°C, включая предельные значения), опасно реагирующее с водой ¹
839	коррозионное или слабокоррозионное вещество, легковоспламеняющееся (температура вспышки 23°C–61°C, включая предельные значения), способное самопроизвольно вести к бурной реакции

¹ Вода используется исключительно с одобрения экспертов.

X839	коррозионное или слабокоррозионное вещество, легковоспламеняющееся (температура вспышки 23°C–61°C, включая предельные значения), способное самопроизвольно вести к бурной реакции и опасно реагирующее с водой ¹
84	коррозионное твердое вещество, легковоспламеняющееся или самонагревающееся
842	коррозионное твердое вещество, реагирующее с водой с выделением легковоспламеняющихся газов
85	коррозионное или слабокоррозионное вещество, окисляющее (интенсифицирующее горение)
856	коррозионное или слабокоррозионное вещество, окисляющее (интенсифицирующее горение) и токсичное
86	коррозионное или слабокоррозионное вещество, токсичное
88	сильнокоррозионное вещество
X88	сильнокоррозионное вещество, опасно реагирующее с водой ¹
883	сильнокоррозионное вещество, легковоспламеняющееся (температура вспышки 23°C–61°C, включая предельные значения)
884	сильнокоррозионное твердое вещество, легковоспламеняющееся или самонагревающееся
885	сильнокоррозионное вещество, окисляющее (интенсифицирующее горение)
886	сильнокоррозионное вещество, токсичное
X886	сильнокоррозионное вещество, токсичное, опасно реагирующее с водой ¹
89	коррозионное или слабокоррозионное вещество, способное самопроизвольно вести к бурной реакции
90	опасное для окружающей среды вещество; прочие опасные вещества
99	прочие опасные вещества, перевозимые при повышенной температуре.

5.3.3 Маркировочный знак для веществ, перевозимых при повышенной температуре

Автоцистерны, контейнеры-цистерны, переносные цистерны, специальные транспортные средства или контейнеры либо специально оборудованные транспортные средства или контейнеры, для которых в соответствии со специальным положением 580, указанным в колонке 6 таблицы А главы 3.2, требуется маркировочный знак для перевозки веществ при повышенной температуре, должны иметь на обеих боковых сторонах и сзади, в случае транспортных средств, и на обеих боковых сторонах и на каждой торцевой стороне, в случае контейнеров, контейнеров-цистерн и переносных цистерн, маркировочный знак треугольной формы со сторонами не менее 250 мм, красного цвета, как изображено ниже.



¹ Вода используется исключительно с одобрения экспертов.

ГЛАВА 5.4

ДОКУМЕНТАЦИЯ

5.4.0 Все грузы, перевозка которых регламентируется ДОПОГ, должны сопровождаться надлежащими документами, предписанными в настоящей главе, за исключением случаев, когда в подразделах 1.1.3.1–1.1.3.5 предусмотрены изъятия.

ПРИМЕЧАНИЕ 1: Список документов, которые должны находиться на транспортных единицах, см. в разделе 8.1.2.

ПРИМЕЧАНИЕ 2: Применение методов электронной обработки информации (ЭОИ) или электронного обмена данными (ЭОД) в дополнение к документации, выполненной на бумаге, или вместо нее разрешается при условии, что процедуры, используемые для сбора, хранения и обработки электронных данных, по крайней мере в той же степени, что и документация, выполненная на бумаге, удовлетворяют юридическим требованиям в отношении доказательной ценности и наличия данных в ходе перевозки.

5.4.1 Транспортный документ на опасные грузы и связанная с ним информация

5.4.1.1 Общая информация, указываемая в транспортном документе

5.4.1.1.1 Транспортный(ые) документ(ы) на опасные грузы должен(должны) содержать следующие элементы информации по каждому опасному веществу, материалу или изделию, предъявляемому к перевозке:

- a) номер ООН, которому предшествуют буквы "UN";
- b) надлежащее отгрузочное наименование, определенное в соответствии с разделом 3.1.2, дополненное, при необходимости (см. пункт 3.1.2.8.1), техническим названием (см. пункт 3.1.2.8.1.1);
- c) – для веществ и изделий класса 1: классификационный код, указанный в колонке 3 в таблицы А главы 3.2.

Если в колонке 5 таблицы А главы 3.2 приведены номера образцов знаков опасности, не являющиеся номерами образцов 1, 1.4, 1.5 и 1.6, то эти номера образцов знаков опасности должны указываться после классификационного кода в скобках;

- для радиоактивных материалов класса 7: номер класса "7";
- для веществ и изделий других классов: номера образцов знаков опасности, которые указаны в колонке 5 таблицы А главы 3.2. Если указано несколько номеров образцов, то номера образцов, которые следуют за первым номером, должны быть заключены в скобки. В случае веществ и изделий, которым в колонке 5 таблицы А главы 3.2 не предписан какой-либо образец знака, необходимо вместо этого указать номер их класса, приведенный в колонке 3а;
- d) если она назначена, группа упаковки вещества, которой могут предшествовать буквы "ГУ" (например, "ГУ II") или начальные буквы, соответствующие словам "группа упаковки" на языках, используемых в соответствии с пунктом 5.4.1.4.1;

ПРИМЕЧАНИЕ: В отношении радиоактивных материалов класса 7 с дополнительными видами опасности см. специальное положение 172 b) в главе 3.3.

- e) количество и описание упаковок;

- f) за исключением неочищенных порожних средств удержания груза, общее количество каждого опасного груза, имеющего отдельный номер ООН, надлежащее отгрузочное наименование или группу упаковки, если таковая назначена (объем или масса брутто или масса нетто, в зависимости от конкретного случая);

ПРИМЕЧАНИЕ: Если предусматривается применение подраздела 1.1.3.6, общее количество опасных грузов каждой транспортной категории должно указываться в транспортном документе в соответствии с пунктом 1.1.3.6.3.

- g) название и адрес грузоотправителя;
- h) название и адрес грузополучателя(ей);
- i) декларация, требующаяся в соответствии с положениями любого специального соглашения.

Место и порядок указания требуемых элементов информации в транспортном документе являются факультативными, однако элементы a), b), c) и d) должны указываться либо в последовательности a), b), c), d), либо в последовательности b), c), a), d) без какой-либо дополнительной информации, если в ДОПОГ не предусмотрено иное.

Примерами таких разрешенных описаний опасных грузов являются:

**"UN 1098 СПИРТ АЛЛИЛОВЫЙ, 6.1 (3), I" или
"СПИРТ АЛЛИЛОВЫЙ, 6.1 (3), UN 1098, I".**

- 5.4.1.1.2 Записи в транспортном документе, содержащие требуемую информацию, должны быть разборчивыми.

Несмотря на то, что в главе 3.1 и в таблице А главы 3.2 для указания элементов, которые должны быть частью надлежащего отгрузочного наименования, используются прописные буквы, а в настоящей главе элементы информации, которые должны быть внесены в транспортный документ, напечатаны прописными и строчными буквами, выбор прописных или строчных букв для указания этой информации в транспортном документе может быть свободным.

- 5.4.1.1.3 *Специальные положения, касающиеся отходов*

Если перевозятся отходы, содержащие опасные грузы (за исключением радиоактивных отходов), то перед номером ООН и надлежащим отгрузочным наименованием должно быть включено слово **"ОТХОДЫ"**, если только этот термин не является частью надлежащего отгрузочного наименования, например:

**ОТХОДЫ, UN 1230 МЕТАНОЛ, 3, П" или
ОТХОДЫ, МЕТАНОЛ, 3 (6.1), UN 1230, П, или
"ОТХОДЫ, UN 1993 ЛЕГКОВОСПЛАМЕНЯЮЩАЯСЯ ЖИДКОСТЬ, Н.У.К.
(толуол и спирт этиловый), 3, П", или
"ОТХОДЫ, ЛЕГКОВОСПЛАМЕНЯЮЩАЯСЯ ЖИДКОСТЬ, Н.У.К.
(толуол и спирт этиловый), 3, UN 1993, П.**

- 5.4.1.1.4 *Специальные положения, касающиеся опасных грузов, упакованных в ограниченных количествах*

В случае перевозки опасных грузов, упакованных в ограниченных количествах в соответствии с главой 3.4, никаких указаний в транспортном документе, если таковой имеется, не требуется.

5.4.1.1.5 *Специальные положения, касающиеся аварийной тары*

Если опасные грузы перевозятся в аварийной таре, то после описания груза в транспортном документе должны быть добавлены слова **"АВАРИЙНАЯ УПАКОВКА"**.

5.4.1.1.6 *Специальные положения, касающиеся неочищенных порожних средств удержания груза*

5.4.1.1.6.1 В случае неочищенной порожней тары, содержащей остатки опасных грузов любого класса, за исключением класса 7, включая порожние неочищенные сосуды для газов вместимостью не более 1000 л, описание в транспортном документе должно, в зависимости от конкретного случая, включать следующие слова: "ПОРОЖНЯЯ ТАРА", "ПОРОЖНИЙ СОСУД", "ПОРОЖНИЙ КСГМГ", "ПОРОЖНЯЯ КРУПНОГАБАРИТНАЯ ТАРА", за которыми должна следовать информация о последнем перевозимом грузе, предписанная в пункте 5.4.1.1.1 с).

Например: "ПОРОЖНЯЯ ТАРА, 6.1 (3)".

5.4.1.1.6.2 В случае неочищенных порожних средств удержания груза, кроме тары, содержащих остатки опасных грузов любого класса, за исключением класса 7, а также в случае порожних неочищенных сосудов для газов вместимостью более 1000 л, описание в транспортном документе должно включать следующие слова: "ПОРОЖНЯЯ АВТОЦИСТЕРНА", "ПОРОЖНЯЯ СЪЕМНАЯ ЦИСТЕРНА", "ПОРОЖНИЙ КОНТЕЙНЕР-ЦИСТЕРНА", "ПОРОЖНЯЯ ПЕРЕНОСНАЯ ЦИСТЕРНА", "ПОРОЖНЕЕ ТРАНСПОРТНОЕ СРЕДСТВО-БАТАРЕЯ", "ПОРОЖНИЙ МЭГК", "ПОРОЖНЕЕ ТРАНСПОРТНОЕ СРЕДСТВО", "ПОРОЖНИЙ КОНТЕЙНЕР", "ПОРОЖНИЙ СОСУД", за которыми должны следовать слова "последний груз" вместе с информацией о последнем перевозившемся грузе, предписанной в пункте 5.4.1.1.1 а)–d), в одной из предписанных последовательностей.

Например:

"ПОРОЖНЯЯ АВТОЦИСТЕРНА, ПОСЛЕДНИЙ ГРУЗ: UN 1098 СПИРТ АЛЛИЛОВЫЙ, 6.1(3), I" или
"ПОРОЖНЯЯ АВТОЦИСТЕРНА, ПОСЛЕДНИЙ ГРУЗ: СПИРТ АЛЛИЛОВЫЙ, 6.1.(3), UN 1098, I".

5.4.1.1.6.3 Если порожние неочищенные цистерны, транспортные средства-батареи и МЭГК перевозятся к ближайшему месту, где они могут быть очищены или отремонтированы в соответствии с положениями пунктов 4.3.2.4.3 или 7.5.8.1, то в транспортном документе должна быть сделана следующая дополнительная запись: **"Перевозка в соответствии с пунктом 4.3.2.4.3"** или **"Перевозка в соответствии с пунктом 7.5.8.1"**.

5.4.1.1.7 *Специальные положения, касающиеся перевозки в транспортной цепи, включающей морскую или воздушную перевозку*

При перевозке, осуществляемой в соответствии с подразделом 1.1.4.2.1, в транспортном документе должна быть сделана следующая запись: **"Перевозка в соответствии с подразделом 1.1.4.2.1"**.

5.4.1.1.8 *(Зарезервирован)*

5.4.1.1.9 *(Зарезервирован)*

- 5.4.1.1.10 *Специальные положения, касающиеся изъятий, связанных с количествами, перевозимыми в одной транспортной единице*
- 5.4.1.1.10.1 В случае изъятий, предусмотренных в подразделе 1.1.3.6, в транспортном документе должна быть сделана следующая запись: **"Груз не превышает допустимых пределов, предписанных в подразделе 1.1.3.6"**.
- 5.4.1.1.10.2 Если в одной транспортной единице перевозятся грузы, отправленные несколькими грузоотправителями, то в транспортных документах, сопровождающих эти грузы, не обязательно делать запись, упомянутую в пункте 5.4.1.1.10.1.
- 5.4.1.1.11 *Специальные положения, касающиеся перевозки КСГМГ после истечения срока действительности последнего периодического испытания или последней периодической проверки*
- При перевозке, осуществляемой в соответствии с пунктом 4.1.2.2, в транспортном документе должна быть сделана следующая запись: **"Перевозка в соответствии с пунктом 4.1.2.2"**.
- 5.4.1.1.12 *(Зарезервирован)*
- 5.4.1.1.13 *Специальные положения, касающиеся перевозки в автоцистернах с несколькими отсеками или в транспортных единицах с несколькими цистернами*
- Если в отступление от пункта 5.3.2.1.2 автоцистерна с несколькими отсеками или транспортная единица с несколькими цистернами маркированы в соответствии с положениями пункта 5.3.2.1.3, то в транспортном документе должны быть указаны вещества, содержащиеся в каждой цистерне или в каждом отсеке цистерны.
- 5.4.1.1.14 *Специальные положения, касающиеся веществ, перевозимых при повышенной температуре*
- Если в надлежащем отгрузочном наименовании вещества, которое перевозится или предъявляется к перевозке в жидком состоянии при температуре, равной или превышающей 100°C, или в твердом состоянии при температуре, равной или превышающей 240°C, не содержится указания на то, что вещество перевозится при повышенной температуре (например, путем использования в качестве части надлежащего отгрузочного наименования таких слов, как "РАСПЛАВЛЕННЫЙ(АЯ)" или "ПРИ ПОВЫШЕННОЙ ТЕМПЕРАТУРЕ"), то непосредственно после надлежащего отгрузочного наименования должно быть указано: **"ПРИ ВЫСОКОЙ ТЕМПЕРАТУРЕ"**.
- 5.4.1.1.15 *Специальные положения, касающиеся веществ, стабилизируемых путем регулирования температуры*
- Если составной частью надлежащего отгрузочного наименования является слово "СТАБИЛИЗИРОВАННЫЙ(-АЯ, -ОЕ)" (см. также подраздел 3.1.2.6), причем стабилизация осуществляется посредством регулирования температуры, в транспортном документе должны быть указаны контрольная и аварийная температуры (см. пункт 2.2.41.1.17) в следующем виде:
- "Контрольная температура: ...°С Аварийная температура: ...°С"**.
- 5.4.1.1.16 *Информация, требуемая в соответствии со специальным положением 640 главы 3.3*
- Когда это требуется специальным положением 640 главы 3.3, в транспортный документ должна вноситься запись **"Специальное положение 640X"**, где "X" – прописная буква, следующая после соответствующей ссылки на специальное положение 640 в колонке 6 таблицы А главы 3.2.

5.4.1.1.17 *Специальные положения, касающиеся перевозки твердых веществ в контейнерах для массовых грузов в соответствии с разделом 6.11.4*

В случае перевозки твердых веществ в контейнерах для массовых грузов в соответствии с разделом 6.11.4 в транспортном документе должна быть сделана следующая запись (см. примечание в начале раздела 6.11.4):

"Контейнер для массовых грузов ВК(х), утвержденный компетентным органом..."

5.4.1.2 *Дополнительная или специальная информация, требуемая для некоторых классов*

5.4.1.2.1 *Специальные положения для класса 1*

- a) В дополнение к требованиям пункта 5.4.1.1.1 f) в транспортном документе должны указываться:
- общая масса нетто взрывчатого содержимого¹ в кг для каждого вещества или изделия, имеющего отдельный номер ООН;
 - общая масса нетто взрывчатого содержимого¹ в кг для всех веществ и изделий, которых касается транспортный документ;
- b) в случае совместной упаковки двух различных грузов описание груза в транспортном документе должно включать номера ООН и наименования обоих веществ или изделий, напечатанные прописными буквами в колонках 1 и 2 таблицы А главы 3.2. Если в одну и ту же упаковку укладывается более двух различных грузов в соответствии со специальными положениями по совместной упаковке МР1, МР2 и МР20–МР24, приведенными в разделе 4.1.10, то в описании грузов в транспортном документе должны указываться номера ООН всех веществ и изделий, содержащихся в упаковке, а именно: **"Грузы с № ООН ..."**;
- c) при перевозке веществ и изделий, отнесенных к какой-либо позиции "н.у.к." или к позиции "0190 ОБРАЗЦЫ ВЗРЫВЧАТЫХ ВЕЩЕСТВ", либо упакованных в соответствии с инструкцией по упаковке Р101, изложенной в подразделе 4.1.4.1, к транспортному документу должна прилагаться копия выданного компетентным органом утверждения с указанием условий перевозки. Этот документ должен быть составлен на официальном языке страны отправления и, кроме того, если этот язык не является английским, немецким или французским, – на английском, немецком или французском языке, если в соглашениях (когда таковые имеются), заключенных между заинтересованными в перевозке странами, не предусмотрено иное;
- d) в случае совместной погрузки упаковок, содержащих вещества и изделия групп совместимости В и D, в одно и то же транспортное средство в соответствии с требованиями пункта 7.5.2.2, к транспортному документу должно прилагаться свидетельство об утверждении изолированного отделения или системы удержания в соответствии с пунктом 7.5.2.2, сноски^а к таблице;
- e) при перевозке взрывчатых веществ или изделий в таре, соответствующей инструкции по упаковке Р101, в транспортном документе должна быть сделана следующая запись: **"Тара, утвержденная компетентным органом..."** (см. подраздел 4.1.4.1, инструкция по упаковке Р101);
- f) *(Зарезервирован)*

¹ В случае изделий "взрывчатое содержимое" означает взрывчатое вещество, содержащееся в изделии.

- g) при перевозке пиротехнических средств с № ООН 0333, 0334, 0335, 0336 и 0337 в транспортном документе должна быть сделана следующая запись: **"Классификация, признанная компетентным органом..."** (государство, упоминаемое в специальном положении 645 раздела 3.3.1).

ПРИМЕЧАНИЕ: В дополнение к надлежащему отгрузочному наименованию в транспортном документе может быть указано коммерческое или техническое название груза.

5.4.1.2.2 *Дополнительные положения для класса 2*

- a) В случае перевозки смесей (см. пункт 2.2.2.1.1) в цистернах (съёмных цистернах, встроенных цистернах, переносных цистернах, контейнерах-цистернах или элементах транспортных средств-батарей или МЭГК) должен указываться процентный (по объёму или массе) состав смеси. Компоненты, составляющие менее 1%, не указываются (см. также пункт 3.1.2.8.1.2);
- b) в случае перевозки баллонов, трубок, барабанов под давлением, криогенных сосудов и связок баллонов в соответствии с условиями пункта 4.1.6.10 в транспортном документе должна быть сделана следующая запись: **"Перевозка в соответствии с пунктом 4.1.6.10"**.

5.4.1.2.3 *Дополнительные положения, касающиеся самореактивных веществ класса 4.1 и органических пероксидов класса 5.2*

- 5.4.1.2.3.1 Для самореактивных веществ класса 4.1 и органических пероксидов класса 5.2, требующих регулирования температуры в ходе перевозки (в отношении самореактивных веществ см. пункт 2.2.41.1.17; в отношении органических пероксидов см. пункты 2.2.52.1.15–2.2.52.1.17), в транспортном документе должны быть указаны контрольная и аварийная температуры, а именно:

"Контрольная температура: ...°С Аварийная температура: ...°С"

- 5.4.1.2.3.2 Если для тех или иных самореактивных веществ класса 4.1 и тех или иных органических пероксидов класса 5.2 компетентный орган разрешил не размещать на конкретной таре знак образца № 1 (см. пункт 5.2.2.1.9), то в транспортном документе должна быть сделана соответствующая запись: **"Знак образца № 1 не требуется"**.

- 5.4.1.2.3.3 Если органические пероксиды и самореактивные вещества перевозятся в условиях, требующих утверждения (в отношении органических пероксидов см. пункт 2.2.52.1.8, пункт 4.1.7.2.2 и специальное положение ТА2 в разделе 6.8.4; в отношении самореактивных веществ см. пункт 2.2.41.1.13 и пункт 4.4.7.2.2), то в транспортном документе должна быть сделана соответствующая запись, например: **"Перевозка в соответствии с пунктом 2.2.52.1.8"**.

К транспортному документу должна прилагаться копия утверждения компетентного органа с указанием условий перевозки.

- 5.4.1.2.3.4 Если перевозится образец органического пероксида (см. пункт 2.2.52.1.9) или самореактивного вещества (см. пункт 2.2.41.1.15), то в транспортном документе должна быть сделана соответствующая запись, например: **"Перевозка в соответствии с пунктом 2.2.52.1.9"**.

- 5.4.1.2.3.5 Если перевозятся самореактивные вещества типа G (см. Руководство по испытаниям и критериям, часть II, пункт 20.4.2 g)), то в транспортном документе может быть сделана следующая запись: **"Самореактивное вещество, не относящееся к классу 4.1"**.

Если перевозятся органические пероксиды типа G (см. Руководство по испытаниям и критериям, часть II, пункт 20.4.3 g)), то в транспортном документе может быть сделана следующая запись: **"Вещество, не относящееся к классу 5.2"**.

5.4.1.2.4 *Дополнительные положения для класса 6.2*

Помимо информации, касающейся грузополучателя (см. 5.4.1.1.1 h)), должны указываться фамилия и номер телефона ответственного лица.

5.4.1.2.5 *Дополнительные положения для класса 7*

5.4.1.2.5.1 В транспортный документ, прилагаемый к каждому грузу, состоящему из материалов класса 7, должна включаться в соответствующих случаях следующая информация в приведенной ниже последовательности и сразу же после информации, предписанной в пункте 5.4.1.1.1 а)–с):

- a) название или символ каждого радионуклида или, в случае смесей радионуклидов, соответствующее общее описание или перечень радионуклидов, в отношении которых действуют наибольшие ограничения;
- b) описание физической и химической формы материала или запись о том, что данный материал представляет собой радиоактивный материал особого вида или радиоактивный материал с низкой способностью к рассеянию. Для химической формы допустимо общее химическое описание. В отношении радиоактивных материалов с дополнительной опасностью см. последнее предложение специального положения 172 в главе 3.3.
- c) максимальная активность радиоактивного содержимого во время перевозки, выраженная в беккерелях (Бк) с соответствующей приставкой СИ (см. пункт 1.2.2.1). Для делящегося материала вместо активности может быть указана масса делящегося материала, выраженная в граммах (г) или соответствующих кратных ему единицах;
- d) категория упаковки, т. е. "I–БЕЛАЯ" (I–WHITE), "II–ЖЕЛТАЯ" (II–YELLOW), "III–ЖЕЛТАЯ" (III–YELLOW);
- e) транспортный индекс (только для категорий "II–ЖЕЛТАЯ" и "III–ЖЕЛТАЯ");
- f) для грузов, содержащих делящийся материал, кроме грузов, подпадающих под освобождение по пункту 6.4.11.2, – индекс безопасности по критичности;
- g) опознавательный знак для каждого сертификата об утверждении компетентного органа (радиоактивный материал особого вида, радиоактивный материал с низкой способностью к рассеянию, специальные условия, конструкция упаковки или перевозка), применимый для данного груза;
- h) для грузов, состоящих из нескольких упаковок, информация, предусмотренная в пункте 5.4.1.1.1 и в подпунктах а)–g), выше, должна представляться по каждой упаковке. В случае упаковок, содержащихся в транспортном пакете, контейнере или транспортном средстве, должна указываться подробная информация о содержимом каждой упаковки, находящейся в транспортном пакете, контейнере или транспортном средстве, и, при необходимости, о содержимом каждого транспортного пакета, контейнера или транспортного средства. Если в пункте промежуточной разгрузки упаковки предстоит извлечь из транспортного пакета, контейнера или транспортного средства, то должны быть подготовлены соответствующие транспортные документы;
- i) если груз требуется перевозить в условиях исключительного использования, то делается запись: **"ПЕРЕВОЗКА В УСЛОВИЯХ ИСКЛЮЧИТЕЛЬНОГО ИСПОЛЬЗОВАНИЯ"**; и
- j) для материалов НУА-II и НУА-III, ОПРЗ-I и ОПРЗ-II – полная активность груза в виде значения, кратного A_2 .

5.4.1.2.5.2 Грузоотправитель должен включать в транспортные документы указание о действиях (если они необходимы), которые обязан предпринять перевозчик. Такое указание должно быть на языках, которые перевозчик или соответствующие органы считают необходимыми, и должно включать как минимум следующую информацию:

- a) дополнительные требования в отношении погрузки, укладки, перевозки, обработки и разгрузки упаковки, транспортного пакета или контейнера, включая любые специальные предписания в отношении укладки для обеспечения безопасного отвода тепла (см. специальное положение CV33 (3.2) в разделе 7.5.11), или уведомление о том, что таких требований не предусматривается;
- b) ограничения в отношении вида транспорта или транспортного средства и любые необходимые инструкции в отношении маршрута;
- c) мероприятия на случай аварии для данного груза.

5.4.1.2.5.3 Действующие сертификаты, выдаваемые компетентным органом, не обязательно следуют вместе с грузом. Грузоотправитель должен предоставить их в распоряжение перевозчика(ов) до погрузки и разгрузки.

5.4.1.3 (Зарезервирован)

5.4.1.4 Формат и язык

5.4.1.4.1 Документом, содержащим информацию, предусмотренную в подразделах 5.4.1.1 и 5.4.1.2, может быть документ, предписываемый другими действующими правилами, касающимися перевозки каким-либо другим видом транспорта. В случае нескольких грузополучателей названия и адреса грузополучателей и данные о доставленных количествах, позволяющие в любое время оценить характер и количество перевозимого груза, могут указываться в других документах, которые должны использоваться, или в любых других документах, которые являются обязательными в соответствии с другими специальными правилами и которые должны находиться на транспортном средстве.

Записи в этом документе должны делаться на официальном языке страны отправления и, кроме того, если этот язык не является английским, немецким или французским, – на английском, немецком или французском языке, при условии, однако, что международными тарифами на дорожные перевозки, если таковые имеются, или соглашениями, заключенными между странами, заинтересованными в перевозке, не предусмотрено иное.

5.4.1.4.2 Если объем партии грузов не позволяет погрузить их целиком в одну транспортную единицу, то составляется, по крайней мере, столько отдельных документов или копий единого документа, сколько было загружено транспортных единиц. Кроме того, во всех случаях выписываются отдельные транспортные документы на партии или части партии грузов, которые не могут грузиться совместно в одно и то же транспортное средство в связи с запрещениями, изложенными в разделе 7.5.2.

Информация, касающаяся видов опасности грузов, подлежащих перевозке (указанная в подразделе 5.4.1.1), может быть включена в существующий транспортный или перегрузочный документ или может прилагаться к нему. Расположение информации в документе (или порядок передачи соответствующих данных методом электронной обработки информации (ЭОИ) или методом электронного обмена данными (ЭОД)) должно быть таким, как это предусмотрено в пункте 5.4.1.1.1.

Если существующий транспортный или перегрузочный документ не может быть использован в качестве документа для мультимодальной перевозки опасных грузов, то рекомендуется использовать документы, соответствующие примеру, приведенному в разделе 5.4.4².

5.4.1.5 **Неопасные грузы**

Если грузы, перечисленные по наименованию в таблице А главы 3.2, не попадают под действие требований ДОПОГ, поскольку в соответствии с частью 2 они считаются неопасными, грузоотправитель может сделать в транспортном документе соответствующую запись, например: "**Грузы, не относящиеся к классу...**".

ПРИМЕЧАНИЕ: Это положение может применяться, в частности, тогда, когда грузоотправитель считает, что ввиду химических свойств перевозимых грузов (например, растворы и смеси) или ввиду того, что такие грузы считаются опасными согласно другим нормативным положениям, партия груза может быть подвергнута контролю в ходе перевозки.

5.4.2 **Свидетельство о загрузке контейнера**

Если перевозка опасных грузов в большом контейнере предшествует морской перевозке, то к транспортному документу прилагается свидетельство о загрузке контейнера, соответствующее требованиям раздела 5.4.2 МКМПОГ^{3,4}.

² В случае использования этого документа можно обратиться к соответствующим рекомендациям Рабочей группы ЕЭК ООН по упрощению процедур международной торговли, и в частности: Рекомендации № 1 (Формуляр-образец Организации Объединенных Наций для внешнеторговых документов) (ECE/TRADE/137, издание 96.1), Рекомендации № 11 (Вопросы документации при международной перевозке опасных грузов) (ECE/TRADE/204, издание 96.1) и Рекомендации № 22 (Формуляр-образец для стандартных транспортных инструкций) (ECE/TRADE/168, издание 96.1). См. Справочник элементов внешнеторговых данных, том III, Рекомендации по упрощению процедур торговли (ECE/TRADE/200) (Trade Data Elements Directory, Volume III, Trade Facilitation Recommendations (ECE/TRADE/200) (United Nations publication Sales No. E.96.II.E.13)).

³ Международная морская организация (ИМО), Международная организация труда (МОТ) и Европейская экономическая комиссия Организации Объединенных Наций (ЕЭК ООН) также разработали практическое и учебное руководство по загрузке транспортных единиц, которое опубликовало ИМО ("IMO/ILO/UN-ECE Guidelines for Packing of Cargo Transport Units (CTUs)").

⁴ Раздел 5.4.2 МКМПОГ содержит следующие требования:

"5.4.2 Свидетельство о загрузке контейнера/транспортного средства"

5.4.2.1 Когда опасные грузы упаковываются или грузятся в любой контейнер или любое транспортное средство, лица, ответственные за загрузку контейнера или транспортного средства, должны составить "свидетельство о загрузке контейнера/транспортного средства", в котором указывается(ются) опознавательный(ые) номер(а) контейнера/транспортного средства и подтверждается, что операция выполнена в соответствии с нижеследующими условиями:

- .1 контейнер/транспортное средство были чистыми, сухими и по внешнему виду пригодными для приема груза;
- .2 упаковки, которые должны быть разделены в соответствии с применимыми требованиями в отношении разделения, не были уложены совместно на или в контейнер/транспортное средство [без утверждения соответствующего компетентного органа согласно подразделу 7.2.2.3 (МКМПОГ)];
- .3 все упаковки были осмотрены на предмет внешних повреждений, и были погружены лишь неповрежденные упаковки;

Транспортный документ, требуемый в соответствии с разделом 5.4.1, и указанное выше свидетельство о загрузке контейнера могут быть сведены в единый документ; в противном случае эти документы прилагаются друг к другу. Если указанные документы сводятся в единый документ, то в транспортном документе достаточно указать, что загрузка контейнера произведена в соответствии с действующими правилами, применимыми к данному виду транспорта, а также привести данные о лице, ответственном за выдачу свидетельства о загрузке контейнера.

ПРИМЕЧАНИЕ: Для переносных цистерн, контейнеров-цистерн и МЭГК свидетельство о загрузке контейнера не требуется.

5.4.3 Письменные инструкции

5.4.3.1 На случай аварии или чрезвычайных обстоятельств, которые могут иметь место или возникнуть во время перевозки, водителю должны быть даны письменные инструкции, в которых для каждого перевозимого опасного вещества или изделия или для каждой группы грузов, характеризующихся одними и теми же видами опасности, к которой принадлежит(ат) перевозимое(ые) вещество(а) или изделие(я), кратко указываются:

- а) – наименование вещества или изделия или группы грузов;
- класс; и
- номер ООН или, для группы грузов, номера ООН;

-
- .4 барабаны были погружены в вертикальном положении, если компетентный орган не распорядился иначе, и все грузы были должным образом уложены и, если необходимо, закреплены с помощью соответствующего материала сообразно способу(ам) перевозки по предполагаемому маршруту;
 - .5 грузы, погруженные навалом/насыпью, были равномерно распределены в контейнере/транспортном средстве;
 - .6 при перевозке партий, включающих грузы класса 1, за исключением подкласса 1.4, контейнер/транспортное средство конструктивно пригодно в соответствии с требованиями раздела 7.4.6 (МКМПОГ);
 - .7 контейнер/транспортное средство и упаковки должным образом маркированы, снабжены знаками опасности и табло;
 - .8 если в качестве хладагента используется диоксид углерода (CO₂-сухой лед), контейнер/транспортное средство имеет снаружи на видном месте, например на двери, маркировку или знак со следующей надписью: "ВНУТРИ ОПАСНЫЙ ГАЗ CO₂ (СУХОЙ ЛЕД). ПЕРЕД ВХОДОМ ТЩАТЕЛЬНО ПРОВЕТРИТЬ"; и
 - .9 на каждую партию опасных грузов, погруженную в контейнер/транспортное средство, получен транспортный документ на опасные грузы, требуемый согласно разделу 5.4.1 (МКМПОГ).

ПРИМЕЧАНИЕ: Для цистерн свидетельство о загрузке контейнера/транспортного средства не требуется.

5.4.2.2 Информация, которую требуется указывать в транспортном документе на опасные грузы и в свидетельстве о загрузке контейнера/транспортного средства, может быть сведена в единый документ; в противном случае эти документы должны прилагаться друг к другу. Если эта информация сведена в единый документ, то в этот документ должна быть включена подписанная декларация следующего содержания: "Настоящим заявляю, что загрузка грузов в контейнер/транспортное средство произведена в соответствии с применимыми положениями". Эта декларация должна быть датирована, и в документе должны быть приведены сведения о лице, подписавшем декларацию.

- b) характер опасности, присущей этим грузам, а также меры, которые должен принять водитель, и средства индивидуальной защиты, которые он должен использовать;
- c) меры общего характера, которые должны быть приняты, например предупреждение пользователей дорогой и пешеходов и вызов полиции/пожарной команды;
- d) дополнительные меры, которые должны быть приняты для предотвращения усиления незначительной утечки или просыпания, если этого можно достичь без риска для здоровья и жизни водителя;
- e) специальные меры, которые должны быть приняты в случае перевозки некоторых грузов, когда это применимо;
- f) необходимое оборудование для принятия, когда это применимо, дополнительных и/или специальных мер.

5.4.3.2 Эти инструкции должны составляться грузоотправителем и выдаваться водителю не позднее момента погрузки опасных грузов в транспортное средство. Информация о содержании инструкций должна предоставляться перевозчику не позднее момента передачи заказа на перевозку, с тем чтобы перевозчик мог принять все необходимые меры для обеспечения того, чтобы соответствующий персонал был ознакомлен с этими инструкциями и был в состоянии надлежащим образом выполнять их, а также для обеспечения наличия на транспортном средстве необходимого оборудования.

5.4.3.3 Грузоотправитель несет ответственность за содержание этих инструкций. Они составляются на языке, на котором водитель(и), осуществляющий(ие) перевозку опасных грузов, способен(ны) читать и который он(они) понимает(ют), а также на всех языках стран происхождения, транзита и назначения. В случае стран, в которых существует несколько официальных языков, компетентный орган должен указать официальный язык или официальные языки, используемые на всей территории страны либо в каждом районе или части ее территории.

5.4.3.4 Эти инструкции должны храниться в кабине водителя таким образом, чтобы их можно было легко идентифицировать.

5.4.3.5 Предусмотренные настоящим разделом письменные инструкции, которые не применимы к грузам, находящимся на транспортном средстве, должны храниться отдельно от необходимых документов, чтобы их нельзя было спутать.

5.4.3.6 Перевозчик несет ответственность за то, чтобы участвующие в перевозке водители понимали эти инструкции и могли надлежащим образом выполнять их.

5.4.3.7 В случае смешанных партий упакованных грузов, включающих опасные грузы, принадлежащие к различным группам грузов, характеризующихся одними и теми же видами опасности, письменные инструкции могут ограничиваться одной инструкцией для каждого класса опасных грузов, перевозимых транспортным средством. В этом случае в инструкциях не требуется указывать наименование груза или номер ООН.

Эти инструкции должны быть составлены в следующем формате:

ГРУЗ

- Следующие сведения, касающиеся грузов, для которых предназначены или к которым применимы эти инструкции:
 - наименование вещества или изделия или группы грузов, характеризующихся одними и теми же видами опасности;
 - класс; и
 - номер ООН или, для группы грузов, номера ООН.
- Описание должно быть ограничено указанием, например, физического состояния с уточнением цвета и запаха для облегчения обнаружения утечек или просыпаний.

ХАРАКТЕР ОПАСНОСТИ

Краткое перечисление видов опасности:

- основная опасность;
- виды дополнительной опасности, включая возможные замедленные эффекты и виды опасности для окружающей среды;
- реакция в результате воздействия огня или нагревания (разложение, взрыв, выделение токсичных дымов и т. д.);
- в соответствующих случаях надлежит указывать, что перевозимые грузы вступают в опасную реакцию с водой.

ИНДИВИДУАЛЬНЫЕ СРЕДСТВА ЗАЩИТЫ

Перечисление индивидуальных средств защиты, предназначенных для использования водителем в соответствии с требованиями пунктов 8.1.5 b) и c).

МЕРЫ ОБЩЕГО ХАРАКТЕРА, ПРИНИМАЕМЫЕ ВОДИТЕЛЕМ

Приводятся следующие инструкции:

- выключить двигатель;
- не использовать открытые источники света; не курить;
- расставить предупредительные знаки на дороге и предупредить других пользователей дорогой и пешеходов;
- известить окружающих об опасности и рекомендовать им не заходить с подветренной стороны;
- как можно скорее уведомить полицию и пожарную команду.

ДОПОЛНИТЕЛЬНЫЕ И/ИЛИ СПЕЦИАЛЬНЫЕ МЕРЫ, ПРИНИМАЕМЫЕ ВОДИТЕЛЕМ

Здесь следует включить соответствующие инструкции, а также перечень оборудования, необходимого водителю для принятия дополнительных и/или специальных мер в зависимости от класса (классов) перевозимых грузов (например, совковая лопата, контейнер для сбора разлившихся или просыпавшихся грузов и т. д.).

Считается необходимым проинструктировать водителей транспортных средств и обучить их принятию дополнительных мер в случае незначительной утечки или просыпания груза, с тем чтобы предотвратить их усиление, если только этого можно достичь без риска для водителя.

Считается, что принятие любой специальной меры, рекомендуемой грузоотправителем, требует специальной подготовки водителя. В соответствующих случаях здесь необходимо привести надлежащие инструкции и перечень оборудования, необходимого для принятия специальных мер.

ПОЖАР

Информация для водителя на случай пожара:

В ходе подготовки водители должны быть обучены мерам, которые они должны принять в случае незначительного пожара на транспортном средстве. Они не должны пытаться бороться с пожаром, если огнем охвачен груз.

ПЕРВАЯ ПОМОЩЬ

Информация для водителя на случай контакта с перевозимым(и) грузом(ами).

ДОПОЛНИТЕЛЬНАЯ ИНФОРМАЦИЯ

* * * * *

5.4.4 Пример формы документа на опасные грузы при мультимодальной перевозке

Пример формы документа, который может использоваться при мультимодальной перевозке опасных грузов в качестве документа, объединяющего декларацию в отношении опасных грузов и свидетельство о загрузке контейнера.

ГЛАВА 5.5

СПЕЦИАЛЬНЫЕ ПОЛОЖЕНИЯ

5.5.1 Специальные положения, касающиеся отправки инфекционных веществ

5.5.1.1 За исключением случаев, когда инфекционное вещество не может быть отправлено каким-либо другим способом, живые позвоночные или беспозвоночные животные не должны использоваться для перевозки такого вещества. Такие животные должны упаковываться, маркироваться, снабжаться знаками опасности и обозначениями и перевозиться согласно соответствующим правилам, регулирующим транспортировку животных¹.

5.5.1.2 *(Зарезервирован)*

5.5.1.3 Трупы животных, в отношении которых известно или имеются серьезные основания считать, что они содержат инфекционное вещество, должны упаковываться, маркироваться, снабжаться знаками опасности и перевозиться в соответствии с требованиями², установленными компетентным органом страны происхождения³.

5.5.2 Специальные положения, касающиеся фумигированных транспортных средств, контейнеров и цистерн

5.5.2.1 При перевозке фумигированной единицы с № ООН 3359 (транспортного средства, контейнера или цистерны) в транспортном документе должны быть указаны информация, требуемая в пункте 5.4.1.1.1, дата фумигации, а также тип и количество использованного фумиганта. Эти записи должны быть сделаны на официальном языке страны отправления и, кроме того, если этот язык не является английским, немецким или французским, – на английском, немецком или французском языке, если только соглашениями, которые могут быть заключены между странами, заинтересованными в перевозке, не предусмотрено иное. Кроме того, в них должны быть включены инструкции по удалению любых остаточных количеств фумиганта, включая устройства для фумигации (если таковые использовались).

5.5.2.2 На каждом фумигированном транспортном средстве, контейнере или цистерне должен быть размещен предупреждающий знак, указанный в пункте 5.5.2.3; он должен быть расположен в том месте, где он был бы хорошо виден для лиц, намеревающихся войти внутрь транспортного средства, контейнера или цистерны. Надписи на предупреждающем знаке должны быть сделаны на том языке, который грузоотправитель считает необходимым.

¹ Правила, регулирующие транспортировку живых животных, содержатся, например, в директиве 91/628/ЕЕС от 19 ноября 1991 года о защите животных во время перевозки (*Official Journal of the European Communities No. L 340 of 11.12.1991, p. 17*), а также в Рекомендациях Совета Европы (Комитета министров) по перевозке некоторых видов животных.

² Такие правила содержатся, например, в директиве 90/667/ЕЕС Совета Европейских сообществ от 27 ноября 1990 года, в которой изложены ветеринарные правила, касающиеся удаления и переработки отходов животного происхождения, их сбыта на рынке и предотвращения присутствия патогенных организмов в пищевых продуктах животного или рыбного происхождения, и которая является пересмотренным вариантом директивы 90/425/ЕЕС (*Official Journal of the European Communities, No. L 363 of 27.12.1990, p. 0051–0060*).

³ Если страна происхождения не является Договаривающейся стороной ДОПОГ, то компетентным органом первой страны, являющейся Договаривающейся стороной ДОПОГ, по маршруту перевозки груза.

5.5.2.3

Предупреждающий о фумигации знак должен иметь прямоугольную форму с основанием не менее 300 мм и высотой не менее 250 мм. Надписи выполняются черным цветом на белом фоне при высоте букв не менее 25 мм. Пример такого знака приводится на рисунке ниже.

Знак, предупреждающий о фумигации

