

## **ЧАСТЬ 8**

# **Предписания, касающиеся экипажей, оборудования, операций и документации**



## ГЛАВА 8.1

### ОБЩИЕ ПРЕДПИСАНИЯ, ПРИМЕНИМЫЕ К СУДАМ И ОБОРУДОВАНИЮ

8.1.1 *(Зарезервирован)*

#### 8.1.2 Документы

8.1.2.1 Помимо документов, предусмотренных другими правилами, на борту судна должны находиться следующие документы:

- a) свидетельство о допущении судна, предусмотренное в разделе 8.1.8;
- b) транспортные документы, предусмотренные в разделе 5.4.1, на все опасные грузы, находящиеся на борту судна и, при необходимости, свидетельство о загрузке контейнера (см. раздел 5.4.2);
- c) письменные инструкции, предписанные в разделе 5.4.3 и касающиеся всех опасных грузов, находящихся на борту судна;
- d) экземпляр ВОПОГ с прилагаемыми к нему Правилами; это может быть доступный в любой момент экземпляр в электронной форме;
- e) свидетельство о проверке надежности изоляции электрооборудования, предписанное в разделе 8.1.7;
- f) свидетельство об осмотре противопожарного оборудования и пожарных рукавов, предписанное в пункте 8.1.6.1;
- g) журнал для регистрации результатов всех необходимых измерений;
- h) экземпляр текста соответствующих специальных разрешений, предусмотренных в главе 1.5, если перевозка осуществляется на основании такого (таких) специального(ых) разрешения(ий);
- i) удостоверение личности с фотографией для каждого члена экипажа в соответствии с пунктом 1.10.1.4;
- j) предусмотренные в подразделе 1.8.1.2 перечень обязательных проверок или свидетельство о результатах проверки, составленное проводившим ее компетентным органом. Этот перечень или это свидетельство должны храниться на борту судна;
- k) в случае перевозки охлажденных веществ – инструкция, требуемая в подразделе 7.2.3.28;
- l) свидетельство, касающееся системы охлаждения, предписанное в пункте 9.3.1.27.10.

8.1.2.2 Помимо документов, предписанных в пункте 8.1.2.1, на борту сухогрузных судов должны находиться следующие документы:

- a) грузовой план, предписанный в пункте 7.1.4.11;
- b) свидетельство о владении специальными знаниями в области ВОПОГ, предписанное в пункте 8.2.1.2;
- c) для судов, которые должны отвечать требованиям в отношении борьбы за живучесть (пункт 9.1.0.95):
  - план борьбы за живучесть судна;

- документы, касающиеся остойчивости неповрежденного судна, а также всех условий остойчивости неповрежденного судна, принимавшихся во внимание при расчете остойчивости; эти документы должны быть составлены в понятной судоводителю форме;
- свидетельство классификационного общества (см. пункты 9.1.0.88 или 9.2.0.88).

#### 8.1.2.3

Помимо документов, предписанных в пункте 8.1.2.1, на борту танкеров должны находиться следующие документы:

- [a) журнал грузовых операций, предписанный в пункте 7.2.4.11;]<sup>1</sup>
- b) свидетельство о владении специальными знаниями в области ВОПОГ, предписанное в подразделе 7.2.3.15;
- c) для судов, которые должны отвечать требованиям в отношении борьбы за живучесть (см. пункты 9.3.1.15 или 9.3.2.15):
  - план борьбы за живучесть судна;
  - документы, касающиеся остойчивости неповрежденного судна, а также всех условий остойчивости неповрежденного судна, принимавшихся во внимание при расчете остойчивости; эти документы должны быть составлены в понятной судоводителю форме;
- d) документы, касающиеся электрооборудования, предписанные в пунктах 9.3.1.50, 9.3.2.50 или 9.3.3.50;
- e) классификационное свидетельство, предписанное в пунктах 9.3.1.8, 9.3.2.8 или 9.3.3.8;
- f) свидетельство, касающееся индикатора легковоспламеняющихся газов, предписанное в пунктах 9.3.1.8.3, 9.3.2.8.2 или 9.3.3.8.3;
- g) свидетельство, в котором упоминаются все опасные вещества, допущенные к перевозке судном, и которое предусмотрено в пункте 1.11.1.2.5;
- h) свидетельство о проверке погрузочно-разгрузочных трубопроводов, предписанное в пункте 8.1.6.2;
- i) инструкции, касающиеся скоростей загрузки и разгрузки, предписанных в пунктах 9.3.2.25.9 или 9.3.3.25.9;
- [j) свидетельство о проверке системы зачистки, предписанное в пункте 8.6.4.2;]<sup>1</sup>
- k) инструкции по подогреву груза в случае перевозки веществ, имеющих температуру плавления  $\geq 0^{\circ}\text{C}$ ;
- l) свидетельство о проверке клапанов повышенного давления и вакуумных клапанов, предписанное в пункте 8.1.6.5;
- m) журнал регистрации, предусмотренный в разделе 8.1.11.

#### 8.1.2.4

Письменные инструкции, предусмотренные в разделе 5.4.3, должны передаваться судоводителю до загрузки судна. Они должны храниться в доступном месте в рулевой рубке.

В случае сухогрузных судов транспортные документы должны передаваться судоводителю до загрузки судна, а в случае танкеров – после загрузки.

---

<sup>1</sup> Применять этот подпункт не требуется. Дата начала его применения будет определена позднее.

8.1.2.5 Письменные инструкции, которые не применяются к опасным грузам, находящимся на борту судна, должны храниться отдельно от применимых письменных инструкций во избежание путаницы.

8.1.2.6 Наличие на борту свидетельства о допущении не требуется в случае толкаемых барж, которые не перевозят опасные грузы, при условии, что на металлической табличке, предусмотренной в ЕПСВВП, идентичными буквами указаны следующие дополнительные сведения:

Номер свидетельства о допущении: ...  
выдано (кем): ...  
действительно до: ...

В этом случае свидетельство о допущении должно храниться у собственника баржи.

Соответствие сведений, указанных на табличке, и сведений, указанных в свидетельстве о допущении, должно быть подтверждено компетентным органом, который должен нанести на табличку свое клеймо.

8.1.2.7 Наличие на борту свидетельства о допущении не требуется в случае сухогрузных барж или наливных барж, перевозящих опасные грузы, при условии, что металлическая табличка, предусмотренная в ЕПСВВП, дополняется второй металлической табличкой, на которой фотооптическим методом воспроизведена полная копия свидетельства о допущении.

В этом случае свидетельство о допущении должно храниться у собственника баржи.

Соответствие копии, воспроизведенной на металлической табличке, и свидетельства о допущении должно быть подтверждено комиссией по освидетельствованию, которая должна нанести на табличку свое клеймо.

8.1.2.8 Все документы должны быть составлены на языке, на котором судоводитель способен читать и который он понимает, и, если этот язык не является английским, немецким или французским языком, – на английском, немецком или французском языке, если только тарифами на международные перевозки, когда таковые имеются, или соглашениями, заключенными между странами, заинтересованными в перевозке, не предусмотрено иное. Они должны также предоставляться на одном из этих языков.

8.1.2.9 Пункты 8.1.2.1 b), 8.1.2.1 g), 8.1.2.4 и 8.1.2.5 не применяются к судам – сборщикам маслосодержащих отходов и к судам снабжения. Пункт 8.1.2.1 c) не применяется к судам – сборщикам маслосодержащих отходов.

8.1.3 *(Зарезервирован)*

#### **8.1.4 Средства пожаротушения**

Каждое судно должно быть снабжено, помимо противопожарного оборудования, предусмотренного в правилах, указанных в подразделе 1.1.4.6, по меньшей мере двумя ручными огнетушителями, обладающими такой же огнетушащей способностью. Огнетушащее вещество, содержащееся в этих дополнительных ручных огнетушителях, должно быть пригодным и достаточным по количеству для тушения пожаров, которыми могут быть охвачены перевозимые опасные грузы.

#### **8.1.5 Специальное оборудование**

8.1.5.1 Если это требуется в соответствии с положениями таблиц А или С главы 3.2, на борту судна должно иметься следующее оборудование:

РР: для каждого члена экипажа – защитные очки, защитные перчатки, защитный костюм и подходящая защитная обувь (при необходимости, сапоги). На борту танкеров во всех случаях должны иметься сапоги;

ЕР: для каждого лица, находящегося на борту судна, – соответствующее спасательное устройство;

ЕХ: индикатор легковоспламеняющихся газов с инструкциями по его эксплуатации;

ТОХ: токсикометр с инструкциями по его эксплуатации;

А: фильтрующий дыхательный аппарат.

8.1.5.2 Дополнительное защитное снаряжение и оборудование, указанные грузоотправителем в письменных инструкциях, должны предоставляться грузоотправителем или ответственным за наполнение грузовых танков или трюмов.

Это предписание не применяется, если в транспортной цепи используются в соответствии с пунктом 1.1.4.2.2 письменные инструкции, принятые на автомобильном транспорте, или копии соответствующих карточек безопасности EmS МКМПОГ и если дополнительное защитное снаряжение и оборудование явно относятся к какому-либо другому виду транспорта, но не к внутреннему водному транспорту.

8.1.5.3 В случае толкаемых составов или счаленных групп, находящихся в движении, достаточно, чтобы оборудованием, указанным в пункте 8.1.5.1, выше, были оснащены буксир-толкач или судно, обеспечивающее движение счаленной группы, если это оборудование предписано в таблицах А или С главы 3.2.

### **8.1.6 Проверка и осмотр оборудования**

8.1.6.1 Проверка и осмотр противопожарного оборудования и пожарных рукавов должны производиться по меньшей мере один раз в два года лицами, уполномоченными для этой цели компетентным органом. На противопожарное оборудование должна быть нанесена надпись, подтверждающая проведение осмотра. На борту судна должно находиться свидетельство о таком осмотре.

8.1.6.2 Гибкие трубы и трубопроводы, используемые для загрузки, разгрузки или передачи продуктов, должны соответствовать европейскому стандарту EN 12115:1999 (гибкие трубы и трубопроводы из резины или термопластика), или EN 13765:2003 (гибкие трубы и трубопроводы из невулканизированного многослойного термопластика), или EN ISO 10380:2003 (гофрированные гибкие металлические трубы и трубопроводы). Они должны проверяться и осматриваться в соответствии с таблицей 6 стандарта EN 12115:1999, или таблицей К.1 стандарта EN 13765:2003, или пунктом 7 стандарта EN ISO 10380:2003 не реже одного раза в год в соответствии с инструкциями завода-изготовителя лицами, уполномоченными для этой цели компетентным органом. На борту судна должно находиться свидетельство о таком осмотре.

8.1.6.3 Проверка и осмотр специального оборудования, предусмотренного в пункте 8.1.5.1, и газодетекторной системы должны производиться согласно инструкциям соответствующего изготовителя лицами, уполномоченными для этой цели компетентным органом. На борту судна должно находиться свидетельство о таком осмотре.

8.1.6.4 Каждый раз перед использованием измерительных приборов, предписанных в пункте 8.1.5.1, они должны проверяться пользователем в соответствии с инструкциями по эксплуатации.

8.1.6.5 Осмотр клапанов повышенного давления и вакуумных клапанов, предписанных в пунктах 9.3.1.22, 9.3.2.22, 9.3.2.26.4, 9.3.3.22 и 9.3.3.26.4, должен производиться каждый раз при возобновлении свидетельства о допуске изготовителем или уполномоченной им компанией. На борту судна должно находиться свидетельство о таком осмотре.

8.1.6.6 Система зачистки, предусмотренная в пунктах 9.3.2.25.10 или 9.3.3.25.10, должна подвергаться испытанию водой перед ее первым использованием или после модификации. Это испытание и определение остаточных количеств производятся в соответствии с положениями пункта 8.6.4.2. На борту судна должно находиться свидетельство о таком испытании, предусмотренное в пункте 8.6.4.3.

## 8.1.7 Электрооборудование

Проверка надежности изоляции электрооборудования, замыкания на корпус и электрооборудования гарантированного типа безопасности, а также соответствия документов, требуемых в пунктах 9.3.1.50.1, 9.3.2.50.1 или 9.3.3.50.1, условиям на борту судна должна производиться каждый раз при возобновлении свидетельства о допусчении и, кроме того, в течение третьего года начиная с даты выдачи свидетельства о допусчении лицом, уполномоченным для этой цели компетентным органом. На борту судна должно храниться свидетельство о такой проверке.

## 8.1.8 Свидетельство о допусчении

8.1.8.1 Сухогрузные суда, перевозящие опасные грузы в количествах, превышающих освобожденные количества, суда, указанные в пункте 7.1.2.19.1, танкеры, перевозящие опасные грузы, и суда, указанные в пункте 7.2.2.19.3, должны иметь надлежащее свидетельство о допусчении.

8.1.8.2 Свидетельство о допусчении должно подтверждать, что судно прошло осмотр и что его конструкция и оборудование отвечают предписаниям настоящих Правил.

8.1.8.3 Свидетельство о допусчении выдается в соответствии с предписаниями и процедурами, предусмотренными в главе 1.16.

Оно должно соответствовать образцу, приведенному в пунктах 8.6.1.1 или 8.6.1.3.

В случае танкеров в свидетельстве о допусчении должно быть указано давление срабатывания предохранительных клапанов или быстродействующих выпускных клапанов.

Если судно имеет грузовые танки с различными давлениями срабатывания клапанов, в свидетельстве о допусчении должно быть указано давление срабатывания клапанов каждого танка.

**ПРИМЕЧАНИЕ:** В отношении процедур, касающихся

- выдачи свидетельств: см. раздел 1.16.2;
- заявки на выдачу свидетельств: см. раздел 1.16.5;
- изменений, вносимых в свидетельство о допусчении: см. раздел 1.16.6;
- представления судна к осмотру: см. раздел 1.16.7;
- первоначального осмотра (если судно еще не имеет свидетельства о допусчении или если срок действия свидетельства о допусчении истек более чем шесть месяцев назад): см. раздел 1.16.8;
- специального осмотра (если корпус или оборудование судна подверглись изменениям, которые могут снизить уровень безопасности при перевозке опасных грузов, или получили повреждение, влияющее на такую безопасность): см. раздел 1.16.9;
- периодического осмотра для возобновления свидетельства о допусчении: см. раздел 1.16.10;
- продления срока действия свидетельства о допусчении без проведения осмотра: см. раздел 1.16.11;
- осмотра по требованию властей, проводимого на законных основаниях компетентным органом Договаривающейся стороны: см. раздел 1.16.12;
- изъятия и возвращения свидетельства о допусчении: см. раздел 1.16.13;
- выдачи дубликата: см. раздел 1.16.14.

- 8.1.8.4 Свидетельство о допущении действительно в течение не более пяти лет. В свидетельстве указывается дата истечения срока его действия. Компетентный орган, выдавший свидетельство, может без осмотра судна продлить срок его действия не более чем на один год. Такое продление может быть осуществлено только один раз в течение двух сроков действия свидетельства (см. раздел 1.16.11).
- 8.1.8.5 Если корпус или оборудование судна подверглись изменениям, которые могут снизить уровень безопасности при перевозке опасных грузов, или получили повреждение, влияющее на такую безопасность, судно должно быть незамедлительно предъявлено для нового осмотра (см. раздел 1.16.9).
- 8.1.8.6 Свидетельство о допущении может быть изъято, если судно неправильно обслуживается технически или если конструкция судна или его оборудование более не отвечают применимым предписаниям настоящих Правил (см. раздел 1.16.13).
- 8.1.8.7 Свидетельство о допущении может быть изъято лишь тем компетентным органом, который его выдал.
- Однако в случаях, предусмотренных в пунктах 8.1.8.5 и 8.1.8.6, выше, компетентный орган государства, в котором находится судно, может запретить использовать его для перевозки опасных грузов, требующих наличия свидетельства. Для этой цели он может изъять свидетельство и не возвращать его до тех пор, пока судно не будет снова удовлетворять применимым предписаниям настоящих Правил. В таком случае он обязан уведомить об этом компетентный орган, выдавший свидетельство.
- 8.1.8.8 В отступление от пункта 8.1.8.7, выше, любой компетентный орган может, по просьбе собственника судна, внести изменения в свидетельство о допущении или изъять его, поставив при этом в известность компетентный орган, выдавший свидетельство.

#### **8.1.9 Временное свидетельство о допущении**

**ПРИМЕЧАНИЕ:** В отношении процедур выдачи свидетельств см. главу 1.16.

- 8.1.9.1 Судну, не имеющему свидетельства о допущении, может быть выдано временное свидетельство о допущении с ограниченным сроком действия в следующих случаях и при соблюдении следующих условий:
- a) судно удовлетворяет применимым предписаниям настоящих Правил, но обычное свидетельство о допущении не было своевременно выдано. Временное свидетельство о допущении остается действительным в течение соответствующего периода времени, который не должен, однако, превышать трех месяцев;
  - b) судно вследствие повреждения удовлетворяет не всем применимым предписаниям настоящих Правил. В этом случае временное свидетельство о допущении действительно лишь на один рейс и в отношении конкретно указанного груза. Компетентный орган может наложить дополнительные ограничения.
- 8.1.9.2 Временное свидетельство о допущении должно соответствовать образцу, приведенному в пунктах 8.6.1.2 или 8.6.1.4 настоящих Правил, или образцу единого свидетельства, объединяющему временное свидетельство об осмотре и временное свидетельство о допущении, при условии, что в этом образце единого свидетельства содержатся те же сведения, что и в образце, приведенном в пунктах 8.6.1.2 или 8.6.1.4, и что он утвержден компетентным органом.



**[8.1.10 Журнал грузовых операций]**

На всех танкерах должен иметься журнал грузовых операций в соответствии с положениями ЕПСВВП. Оригинал журнала грузовых операций должен храниться на борту судна в течение по меньшей мере 12 месяцев после внесения в него последней записи.

Первый журнал грузовых операций должен выдаваться органом, выдавшим свидетельство о допущении. Последующие журналы могут выдаваться органами, уполномоченными для этой цели.]<sup>2</sup>

**8.1.11 Журнал регистрации операций, связанных с перевозкой груза под № ООН 1203**

На борту танкеров, допущенных к перевозке № ООН 1203 бензина, должен иметься журнал регистрации операций, производимых во время рейса. Этот журнал может состоять из других документов, содержащих требуемую информацию. Этот журнал или эти другие документы должны храниться на борту судна в течение не менее трех месяцев, и в них должна содержаться информация по меньшей мере о трех последних грузах.

---

<sup>2</sup> *Применять этот раздел не требуется. Дата начала его применения будет определена позднее.*



## ГЛАВА 8.2

### ПРЕДПИСАНИЯ, КАСАЮЩИЕСЯ ПОДГОТОВКИ

#### 8.2.1 Общие предписания, касающиеся подготовки экспертов

8.2.1.1 Эксперт должен быть не моложе 18 лет.

8.2.1.2 Экспертом является лицо, способное доказать, что оно обладает специальными знаниями в области ВОПОГ. Владение такими знаниями должно подтверждаться свидетельством, выдаваемым компетентным органом или организацией, признанной этим компетентным органом.

Это свидетельство выдается лицам, прошедшим подготовку и сдавшим квалификационный экзамен по ВОПОГ.

8.2.1.3 Эксперты, упомянутые в пункте 8.2.1.2, должны пройти основной курс подготовки. Подготовка осуществляется в рамках курсов, утвержденных компетентным органом. Главная цель подготовки заключается в ознакомлении экспертов с видами опасности, связанными с перевозкой опасных грузов, и предоставлении им базовых знаний, необходимых для того, чтобы свести к минимуму опасность возможного происшествия, позволить им принять необходимые меры для обеспечения их собственной безопасности, общей безопасности и защиты окружающей среды, а также ограничить последствия происшествия. Эта подготовка, которая должна включать индивидуальные практические занятия, осуществляется по программе основного курса и должна охватывать по крайней мере целевые темы, указанные в пунктах 8.2.2.3.1.1 и 8.2.2.3.1.2 или 8.2.2.3.1.3.

8.2.1.4 Эксперты по перевозке газов должны пройти курс усовершенствования, охватывающий по крайней мере целевые темы, указанные в пункте 8.2.2.3.3.1. Подготовка должна осуществляться в рамках курсов, утвержденных компетентным органом. Свидетельство эксперта выдается лицам, которые прошли подготовку и успешно сдали экзамен по перевозке газов, а также представили подтверждение того, что они проработали на судне типа G в течение не менее одного года за двухлетний период до или после сдачи экзамена.

8.2.1.5 Эксперты по перевозке химических продуктов должны пройти курс усовершенствования, охватывающий по крайней мере целевые темы, указанные в пункте 8.2.2.3.3.2. Подготовка осуществляется в рамках курсов, утвержденных компетентным органом. Свидетельство эксперта выдается лицам, которые прошли подготовку и успешно сдали экзамен по перевозке химических продуктов, а также представили подтверждение того, что они проработали на судне типа C в течение не менее одного года за двухлетний период до или после сдачи экзамена.

8.2.1.6 По истечении пяти лет эксперт должен представить – посредством соответствующих записей, внесенных в свидетельство компетентным органом или признанной им организацией, – подтверждение того, что он прошел курс переподготовки и усовершенствования в течение года, предшествующего дате истечения срока действия его свидетельства; этот курс должен охватывать по крайней мере целевые темы, указанные в пунктах 8.2.2.3.1.1 и 8.2.2.3.1.2 или 8.2.2.3.1.3, и включать, в частности, последние нововведения. Новый срок действия свидетельства начинается с даты истечения предыдущего срока действия свидетельства. В остальных случаях он начинается с даты выдачи свидетельства о прохождении курса подготовки.

8.2.1.7 По истечении пяти лет эксперт по перевозке газов должен представить – посредством соответствующих записей, внесенных в свидетельство компетентным органом или признанной им организацией, – подтверждение того, что

- в течение года, предшествующего дате истечения срока действия его свидетельства, он прошел курс переподготовки и усовершенствования, охватывающий по крайней мере целевые темы, указанные в пункте 8.2.2.3.3.1, и включающий, в частности, последние нововведения; или

- за предшествующий двухлетний период он проработал на танкере типа G в течение не менее одного года.

Если курс переподготовки и усовершенствования пройден в течение года, предшествующего дате истечения срока действия свидетельства, новый срок действия начинается с даты истечения срока действия предыдущего свидетельства, а в остальных случаях – с даты выдачи свидетельства о прохождении курса подготовки.

8.2.1.8 По истечении пяти лет эксперт по перевозке химических продуктов должен представить – посредством соответствующих записей, внесенных в свидетельство компетентным органом или признанной им организацией, – подтверждение того, что

- в течение года, предшествующего дате истечения срока действия его свидетельства, он прошел курс переподготовки и усовершенствования, охватывающий по крайней мере целевые темы, указанные в пункте 8.2.2.3.3.2, и включающий, в частности, последние нововведения; или
- за предшествующий двухгодичный период он проработал на судне типа C в течение не менее одного года.

Если курс переподготовки и усовершенствования пройден в течение года, предшествующего дате истечения срока действия свидетельства, новый срок действия начинается с даты истечения срока действия предыдущего свидетельства, а в остальных случаях – с даты выдачи свидетельства о прохождении курса подготовки.

8.2.1.9 Документ, подтверждающий подготовку и опыт, выданный в соответствии с требованиями главы V Кодекса СТКВ, касающимися подготовки и дипломирования капитанов, лиц командного состава и матросов танкеров, перевозящих СНГ/СПГ, приравнивается к свидетельству, упомянутому в пункте 8.2.1.4, при условии его признания компетентным органом. Этот документ является действительным в течение не более пяти лет с даты его выдачи или возобновления.

8.2.1.10 Документ, подтверждающий подготовку и опыт, выданный в соответствии с требованиями главы V Кодекса СТКВ для лиц командного состава, касающимися ответственных за груз на танкерах, перевозящих химические вещества наливом, приравнивается к свидетельству, упомянутому в пункте 8.2.1.5, при условии его признания компетентным органом. Этот документ является действительным в течение не более пяти лет с даты его выдачи или возобновления.

8.2.1.11 Свидетельство должно соответствовать образцу, приведенному в разделе 8.6.2.

## **8.2.2 Особые предписания, касающиеся подготовки экспертов**

8.2.2.1 Теоретические знания и практические навыки приобретаются посредством теоретической подготовки и практических занятий. Наличие теоретических знаний подтверждается сдачей экзамена. В ходе занятий на курсах переподготовки и усовершенствования с помощью упражнений и тестов обеспечивается активное участие слушателей в этих курсах.

8.2.2.2 Организатор подготовки должен обеспечить приобретение участниками хороших знаний и должен учитывать последние изменения в Правилах и предписаниях, касающиеся подготовки в области перевозки опасных грузов. Подготовка должна быть ориентирована на практику. В соответствии с утверждением программа подготовки должна основываться на целевых темах, указанных в пунктах 8.2.2.3.1.1–8.2.2.3.1.3 и 8.2.2.3.3.1 или 8.2.2.3.3.2. Основные курсы подготовки и курсы переподготовки и усовершенствования должны включать также индивидуальные практические занятия (см. пункт 8.2.2.3.1.1).

### 8.2.2.3 *Организация подготовки*

Основные курсы подготовки и курсы переподготовки и усовершенствования организуются в форме основных курсов (см. пункт 8.2.2.3.1) и, в случае необходимости, в форме специализированных курсов (см. пункт 8.2.2.3.3). Курсы, предусмотренные в пункте 8.2.2.3.1, могут включать три варианта: перевозка сухих грузов, перевозка танкерами и комбинированная перевозка, охватывающая перевозку сухих грузов и перевозку танкерами.

#### 8.2.2.3.1 *Основные курсы*

##### *Основной курс по перевозке сухих грузов*

Предварительная подготовка: нет  
 Знания: ВОПОГ в целом, за исключением таблицы С главы 3.2 и глав 7.2 и 9.3  
 Квалификация: сухогрузные суда  
 Подготовка: общая в соответствии с пунктом 8.2.2.3.1.1 и по сухогрузным судам в соответствии с пунктом 8.2.2.3.1.2

##### *Основной курс по перевозке танкерами*

Предварительная подготовка: нет  
 Знания: ВОПОГ в целом, за исключением таблиц А и В главы 3.2, глав 7.1, 9.1, 9.2 и разделов 9.3.1 и 9.3.2  
 Квалификация: танкеры, предназначенные для перевозки веществ, для которых требуется танкер типа N  
 Подготовка: общая в соответствии с пунктом 8.2.2.3.1.1 и по танкерам в соответствии с пунктом 8.2.2.3.1.3

##### *Комбинированный основной курс по перевозке сухих грузов и перевозке танкерами*

Предварительная подготовка: нет  
 Знания: ВОПОГ в целом, за исключением разделов 9.3.1 и 9.3.2  
 Квалификация: сухогрузные суда и танкеры, предназначенные для перевозки веществ, для которых требуется танкер типа N  
 Подготовка: общая в соответствии с пунктом 8.2.2.3.1.1, по сухогрузным судам в соответствии с пунктом 8.2.2.3.1.2 и по танкерам в соответствии с пунктом 8.2.2.3.1.3

#### 8.2.2.3.1.1 *Общая часть основного курса подготовки должна охватывать по крайней мере следующие целевые темы:*

Общие положения:

- цели и структура ВОПОГ.

Конструкция и оборудование:

- конструкция и оборудование судов, подпадающих под действие ВОПОГ.

Методы проведения измерений:

- измерение токсичности, содержания кислорода и взрывоопасности.

Знание продуктов:

- классификация и опасные свойства опасных грузов.

Погрузка, разгрузка и перевозка:

- погрузка, разгрузка, общие служебные предписания и предписания, касающиеся перевозки.

Документы:

- документы, которые должны находиться на борту судна во время перевозки.

Виды опасности и профилактические мероприятия:

- общие меры по обеспечению безопасности.

Практические занятия:

- практические занятия, в частности по входу в помещения, применению огнетушителей, противопожарного оборудования и индивидуального защитного снаряжения, а также индикаторов легковоспламеняющихся газов, кислородометров и токсикометров.

8.2.2.3.1.2 Часть "сухогрузные суда" основного курса подготовки должна охватывать по крайней мере следующие целевые темы:

Конструкция и оборудование:

- конструкция и оборудование сухогрузных судов.

Обработка трюмов и смежных помещений:

- дегазация, очистка, содержание;
- вентиляция трюмов и помещений за пределами грузового пространства.

Погрузка, разгрузка и перевозка:

- погрузка, разгрузка, общие служебные предписания и предписания, касающиеся перевозки;
- знаки на упаковках.

Документы:

- документы, которые должны находиться на борту судна во время перевозки.

Виды опасности и профилактические мероприятия:

- общие меры по обеспечению безопасности;
- индивидуальное защитно-предохранительное снаряжение.

8.2.2.3.1.3 Часть "танкеры" основного курса подготовки должна охватывать по крайней мере следующие целевые темы:

Конструкция и оборудование:

- конструкция и оборудование танкеров,
- система аэрации и вентиляции,
- системы погрузки и разгрузки.

Обработка грузовых танков и смежных помещений:

- дегазация, очистка, содержание;
- подогрев и охлаждение груза;
- обращение с цистернами для остатков груза.

Методы проведения измерений и взятия проб:

- измерения токсичности, содержания кислорода и взрывоопасности;
- взятие проб.

Погрузка, разгрузка и перевозка:

- погрузка, разгрузка, общие служебные предписания и предписания, касающиеся перевозки.

Документы:

- документы, которые должны находиться на борту судна во время перевозки.

Виды опасности и профилактические мероприятия:

- профилактика и общие меры по обеспечению безопасности;
- искрообразование;
- индивидуальное защитно-предохранительное снаряжение;
- пожары и пожаротушение.

#### 8.2.2.3.2 *Курсы переподготовки и усовершенствования*

*Курс переподготовки и усовершенствования по перевозке сухих грузов*

Предварительная подготовка:	действительное свидетельство ВОПОГ о прохождении курса по сухогрузным судам или комбинированного курса по сухогрузным судам/танкерам
Знания:	ВОПОГ в целом, за исключением таблицы С главы 3.2 и глав 7.2 и 9.3
Квалификация:	сухогрузные суда
Подготовка:	общая в соответствии с пунктом 8.2.2.3.1.1 и по сухогрузным судам в соответствии с пунктом 8.2.2.3.1.2

*Курс переподготовки и усовершенствования по перевозке танкерами*

Предварительная подготовка:	действительное свидетельство ВОПОГ о прохождении курса по танкерам или комбинированного курса по сухогрузным судам/танкерам
Знания:	ВОПОГ в целом, за исключением таблиц А и В главы 3.2, глав 7.1, 9.1, 9.2 и разделов 9.3.1 и 9.3.2
Квалификация:	танкеры, предназначенные для перевозки веществ, для которых требуется танкер типа N
Подготовка:	общая в соответствии с пунктом 8.2.2.3.1.1 и по танкерам в соответствии с пунктом 8.2.2.3.1.3

*Комбинированный курс переподготовки и усовершенствования по сухогрузным судам/танкерам*

Предварительная подготовка:	действительное свидетельство ВОПОГ о прохождении комбинированного курса по сухогрузным судам и танкерам
Знания:	ВОПОГ в целом, включая разделы 9.3.1 и 9.3.2
Квалификация:	сухогрузные суда и танкеры, предназначенные для перевозки веществ, для которых требуется танкер типа N
Подготовка:	общая в соответствии с пунктом 8.2.2.3.1.1, по сухогрузным судам в соответствии с пунктом 8.2.2.3.1.2 и по танкерам в соответствии с пунктом 8.2.2.3.1.3

#### 8.2.2.3.3 *Специализированные курсы*

*Специализированный курс по газам*

Предварительная подготовка:	действительное свидетельство ВОПОГ о прохождении курса по танкерам или комбинированного курса по сухогрузным судам/танкерам
-----------------------------	---

Знания:	ВОПОГ, в частности знания, касающиеся погрузки, перевозки, разгрузки и обращения с газами
Квалификация:	танкеры, предназначенные для перевозки веществ, для которых требуется танкер типа G, и перевозка танкерами типа G веществ, для которых требуется танкер типа C с конструкцией грузовых танков 1 согласно указанию в колонке 7 таблицы C главы 3.2
Подготовка:	по газам в соответствии с пунктом 8.2.2.3.3.1

*Специализированный курс по химическим продуктам*

Предварительная подготовка:	действительное свидетельство ВОПОГ о прохождении курса по танкерам или комбинированного курса по сухогрузным судам/ танкерам
Знания:	ВОПОГ, в частности знания, касающиеся погрузки, перевозки, разгрузки и обращения с химическими продуктами
Квалификация:	танкеры, предназначенные для перевозки веществ, для которых требуется танкер типа C
Подготовка:	по химическим продуктам в соответствии с пунктом 8.2.2.3.3.2

8.2.2.3.3.1 Специализированный курс по газам должен охватывать по крайней мере следующие целевые программы:

*Знания по физике и химии:*

- газовые законы, например закон Бойля, Гей-Люссака и основной закон;
- парциальное давление и смеси, например определения и упрощенные расчеты, повышение давления и выпуск газов из грузовых танков;
- число Авогадро, расчет массы идеального газа и применение формулы определения массы;
- плотность и объемы жидкостей, например зависимость плотности и объема от повышения температуры и максимальная степень наполнения;
- критические давление и температура;
- полимеризация, например теоретические и практические вопросы, условия перевозки
- испарение, конденсация, например определение, соотношение между объемом жидкости и объемом паров;
- смеси, например давление паров, состав и опасные свойства;
- химические связи и формулы.

*Практика:*

- промывка грузовых танков, например промывка в случае смены груза, подвод воздуха к грузу, методы промывки (дегазация) перед входом в грузовые танки;
- взятие проб;
- взрывоопасность;
- риски для здоровья;
- измерения концентрации газа, например: какие приборы следует использовать и как ими пользоваться;
- проверка закрытых помещений и вход в эти помещения;
- свидетельства о дегазации и разрешенных работах;
- степень наполнения и перенаполнение;
- предохранительное оборудование;
- насосы и компрессоры.

*Меры, принимаемые в чрезвычайной ситуации:*

- телесные повреждения, например попадание сжиженных газов на кожу, ингаляция газа, оказание помощи;
- неисправности, связанные с грузом, например течь в соединительном патрубке, перенаполнение, полимеризация и имеющиеся вблизи судна источники опасности.



- 8.2.2.3.3.2 Специализированный курс по химическим продуктам должен охватывать по крайней мере следующие целевые темы:

*Знания по физике и химии:*

- химические продукты, например молекулы, атомы, физическое состояние, кислоты, основания, окисление;
- плотность, давление и объемы жидкостей, например зависимость плотности, объема и давления от повышения температуры, максимальная степень наполнения;
- критическая температура;
- полимеризация, теоретические и практические вопросы, условия перевозки;
- смеси, например давление паров, состав и опасные свойства;
- химические связи и формулы.

*Практика:*

- очистка грузовых танков, например дегазация, мойка, остатки груза и цистерны для остатков груза;
- погрузка и разгрузка, например газоотводные системы, системы быстрого закрытия, влияние температуры;
- взятие проб;
- взрывоопасность;
- риски для здоровья;
- измерения концентрации газа, например: какие приборы следует использовать и как ими пользоваться;
- проверка закрытых помещений и вход в эти помещения;
- свидетельства о дегазации и разрешенных работах;
- степень наполнения и перенаполнение;
- предохранительное оборудование;
- насосы и компрессоры.

*Меры, принимаемые в чрезвычайной ситуации:*

- телесные повреждения, например соприкосновение со сжиженным газом, ингаляция паров, оказание помощи;
- неисправности, связанные с грузом, например течь в соединительном патрубке, перенаполнение, полимеризация и имеющиеся вблизи судна источники опасности.

- 8.2.2.3.4 *Курсы переподготовки и усовершенствования*

Курс переподготовки и усовершенствования по газам

Предварительная подготовка:	действительное свидетельство ВОПОГ о прохождении курса по газам и танкерам или комбинированного курса по сухогрузным судам и танкерам
Знания:	ВОПОГ, в частности знания, касающиеся погрузки, перевозки, разгрузки и обращения с газами
Квалификация:	танкеры, предназначенные для перевозки веществ, для которых требуется танкер типа G, и перевозка танкерами типа G веществ, для которых требуется танкер типа C с конструкцией грузовых танков 1 согласно указанию в колонке 7 таблицы C главы 3.2
Подготовка:	по газам, в соответствии с пунктом 8.2.2.3.3.1

Курс переподготовки и усовершенствования по химическим продуктам

Предварительная подготовка:	действительное свидетельство ВОПОГ о прохождении курса по химическим продуктам и танкерам или комбинированного курса по сухогрузным судам и танкерам
Знания:	ВОПОГ, в частности знания, касающиеся погрузки, перевозки, разгрузки и обращения с химическими продуктами
Квалификация:	танкеры, предназначенные для перевозки веществ, для которых требуется танкер типа C
Подготовка:	по химическим продуктам в соответствии с пунктом 8.2.2.3.3.2

#### **8.2.2.4 *Планирование основных курсов подготовки и специализированных курсов***

Минимальная продолжительность подготовки должна быть следующей:

основной курс подготовки по сухогрузным судам:	24 занятия по 45 мин. каждое
основной курс подготовки по танкерам:	24 занятия по 45 мин. каждое
основной комбинированный курс подготовки:	32 занятия по 45 мин. каждое
специализированный курс по газам:	16 занятий по 45 мин. каждое
специализированный курс по химическим продуктам:	16 занятий по 45 мин. каждое

Один учебный день может включать не более восьми занятий.

Если теоретическая подготовка осуществляется заочно, должна быть определена продолжительность такой подготовки, эквивалентная числу упомянутых выше занятий. Заочная подготовка должна быть завершена в течение девяти месяцев.

Примерно 30% программы основной подготовки должно быть посвящено практическим занятиям. Практические занятия проводятся, по возможности, в течение периода прохождения теоретической подготовки; в любом случае они должны быть проведены не позднее чем через три месяца после завершения теоретической подготовки.

#### **8.2.2.5 *Планирование курсов переподготовки и усовершенствования***

Курсы переподготовки и усовершенствования должны быть пройдены до истечения срока, указанного в пунктах 8.2.1.4, 8.2.1.6 или 8.2.1.8.

Минимальная продолжительность подготовки должна быть следующей:

Основные курсы переподготовки:

– сухогрузные суда	16 занятий по 45 мин. каждое
– танкеры	16 занятий по 45 мин. каждое
– комбинированный курс по сухогрузным судам и танкерам	16 занятий по 45 мин. каждое

Специализированный курс переподготовки по газам 8 занятий по 45 мин. каждое

Специализированный курс переподготовки по химическим продуктам 8 занятий по 45 мин. каждое

Один учебный день может включать не более восьми занятий.

Примерно 50% программы основной подготовки должно быть посвящено практическим занятиям. Практические занятия проводятся, по возможности, в течение периода прохождения теоретической подготовки; в любом случае они должны быть проведены не позднее чем через три месяца после завершения теоретической подготовки.

#### **8.2.2.6 *Утверждение курсов подготовки***

8.2.2.6.1 Курсы подготовки утверждаются компетентным органом.

8.2.2.6.2 Утверждение осуществляется лишь на основании письменной заявки.

8.2.2.6.3 К заявке на утверждение прилагаются следующие документы:

- a) подробная программа курсов подготовки, в которой указываются темы и выделяемое на них учебное время, а также планируемые методы преподавания;

- b) список преподавателей с указанием их квалификации и преподаваемых ими тем;
- c) информация о помещениях, в которых производятся занятия, об учебных пособиях, а также о возможностях и средствах, используемых для практических занятий;
- d) условия участия в курсах, например число участников.

8.2.2.6.4 Контроль за курсами подготовки и экзаменами осуществляется компетентным органом.

8.2.2.6.5 Утверждение производится при условии выполнения, в частности, следующих требований:

- a) курсы подготовки проводятся в соответствии с информацией, прилагаемой к заявке на утверждение;
- b) компетентный орган может направлять на курсы подготовки и на экзамены инспекторов;
- c) компетентный орган должен быть заблаговременно извещен о расписании различных курсов подготовки.

Утверждение оформляется в письменном виде. Оно может быть аннулировано в случае невыполнения условий утверждения.

8.2.2.6.6 В документе об утверждении указывается, о каком курсе подготовки идет речь: основном или специализированном курсе подготовки или курсе переподготовки и усовершенствования.

8.2.2.6.7 Если после утверждения курсов подготовки обучающая организация намерена изменить условия, имевшие существенное значение для утверждения, она должна предварительно запросить разрешение у компетентного органа. Это требование применяется, в частности, в случае внесения изменений в программы подготовки.

8.2.2.6.8 Курсы подготовки проводятся с учетом последних изменений в области различных преподаваемых тем. Организатор курсов несет ответственность за обеспечение того, чтобы преподаватели были в курсе таких изменений и правильно их понимали.

## **8.2.2.7 Экзамены**

8.2.2.7.1 *Основной курс подготовки*

8.2.2.7.1.1 После завершения начальной подготовки, включая практические занятия, проводится экзамен по основному курсу подготовки в области ВОПОГ. Этот экзамен проводится либо сразу по завершении курсов подготовки, либо в течение шести месяцев после их окончания.

8.2.2.7.1.2 Во время экзамена кандидат должен подтвердить, что в соответствии с основным курсом подготовки он обладает знаниями, компетентностью и способностями, которые необходимы эксперту на борту судов.

8.2.2.7.1.3 Для этой цели Административный комитет составляет перечень вопросов, охватывающий целевые темы, указанные в пунктах 8.2.2.3.1.1–8.2.2.3.1.3. Задаваемые в ходе экзамена вопросы должны выбираться из этого перечня. Кандидат не должен заранее знать, какие вопросы будут выбраны.

8.2.2.7.1.4 Для составления задаваемых в ходе экзамена вопросов должна использоваться форма, прилагаемая к перечню вопросов.

8.2.2.7.1.5 Экзамен проводится в письменной форме. Кандидаты должны ответить на 30 вопросов. Экзамен длится 60 минут. Экзамен считается сданным, если кандидат правильно ответил по крайней мере на 25 из 30 вопросов. Во время экзамена разрешается пользоваться текстами правил, касающихся опасных грузов, и ЕПСВВП.

8.2.2.7.2 *Специализированный курс по газам и химическим продуктам*

8.2.2.7.2.1 Кандидаты, успешно сдавшие экзамен по основному курсу подготовки в области ВОПОГ, могут подать заявление о зачислении их на специализированный курс по газам и/или химическим продуктам, по завершении которого проводится экзамен. Экзамен основывается на перечне вопросов, составленном Административным комитетом<sup>1</sup>.

8.2.2.7.2.2 Во время экзамена кандидат должен подтвердить, что в соответствии со специализированным курсом подготовки по газам и/или химическим продуктам он обладает знаниями, компетентностью и способностями, которые необходимы эксперту на борту судов, перевозящих газы или, соответственно, химические продукты.

8.2.2.7.2.3 Для этой цели Административный комитет составляет перечень вопросов, охватывающий целевые темы, указанные в пунктах 8.2.2.3.3.1 или 8.2.2.3.3.2. Задаваемые в ходе экзамена вопросы должны выбираться из этого перечня. Кандидат не должен заранее знать, какие вопросы будут выбраны.

8.2.2.7.2.4 В случае прохождения нескольких курсов подготовки может проводиться единый экзамен.

8.2.2.7.2.5 Экзамен проводится в письменной форме.

Каждый кандидат должен ответить на 30 вопросов с альтернативными ответами и на один вопрос по существу. Экзамен длится в целом 120 мин., из которых 60 мин. отводятся на вопросы с альтернативными ответами и 60 мин. – на вопрос по существу.

Экзаменационная оценка выставляется по 60-балльной системе: 30 баллов за ответы на вопросы с альтернативными вариантами (по одному баллу на каждый вопрос) и 30 баллов – за ответ на вопрос по существу (баллы в зависимости от элементов ответа на вопросы по существу распределяются по усмотрению компетентного органа). Экзамен считается сданным, если кандидат получил не менее 44 баллов. Однако по каждой теме необходимо получить по крайней мере 20 баллов. Если кандидат получил 44 балла, но не набрал 20 баллов по какой-либо теме, по этой теме может быть проведена переэкзаменовка.

Во время экзамена разрешается пользоваться текстами правил и технической литературой.

**8.2.2.8 *Свидетельство о владении специальными знаниями в области ВОПОГ***

Выдача и возобновление свидетельства о владении специальными знаниями в области ВОПОГ, соответствующего образцу, приведенному в разделе 8.6.2, осуществляются компетентным органом.

Свидетельство выдается:

- после прохождения кандидатами основного курса подготовки при условии успешной сдачи ими экзамена по ВОПОГ;
- после прохождения кандидатами курса переподготовки или усовершенствования.

---

<sup>1</sup> До тех пор пока Соглашение не вступит в силу и пока Административный комитет не примет перечень вопросов, этот перечень вопросов должен составляться компетентным органом. Компетентному органу рекомендуется использовать перечни вопросов, разработанные Центральной комиссией судоходства по Рейну или Дунайской комиссией.

Свидетельство о прохождении основного курса подготовки действительно в течение пяти лет с даты сдачи экзамена.

Срок действия свидетельства о прохождении специализированного курса подготовки по газам и/или химическим продуктам должен соответствовать сроку действия свидетельства о прохождении основного курса подготовки.

Если курс переподготовки и усовершенствования не завершен до истечения срока действия свидетельства, новое свидетельство выдается только после повторного прохождения основного курса начальной подготовки и сдачи экзамена, предусмотренного в подразделе 8.2.2.7, выше.



## ГЛАВА 8.3

### РАЗЛИЧНЫЕ ПРЕДПИСАНИЯ, КОТОРЫЕ ДОЛЖНЫ ВЫПОЛНЯТЬСЯ ЭКИПАЖЕМ СУДНА

#### 8.3.1 Лица, которым разрешается находиться на борту судна

8.3.1.1 На борту судна разрешается находиться только следующим лицам:

- a) членам экипажа;
- b) лицам, которые не входят в состав экипажа, но обычно живут на судне; и
- c) лицам, которые находятся на судне в служебных целях.

8.3.1.2 В защищенной зоне на сухогрузных судах и в грузовом пространстве на танкерах лицам, указанным в пункте 8.3.1 b), выше, разрешается находиться лишь в течение короткого периода времени.

8.3.1.3 Если судно должно нести сигнализацию в виде двух синих конусов или двух синих огней в соответствии с колонкой 19 таблицы С главы 3.2, на его борту запрещается нахождение лиц моложе 14 лет.

#### 8.3.2 Переносные лампы

На сухогрузных судах в защищенной зоне разрешается использовать только такие переносные лампы, которые представляют собой лампы с собственным источником питания.

На танкерах в грузовом пространстве разрешается использовать только такие переносные лампы, которые представляют собой лампы с собственным источником питания.

Они должны быть гарантированного типа безопасности.

#### 8.3.3 Доступ на борт судна

Посторонним лицам доступ на борт судна запрещен. Щиты с уведомлением о таком запрещении должны быть установлены в соответствующих местах.

#### 8.3.4 Запрещение курения, пользования огнем и незащищенным светом

Курение на борту судна запрещено. Щиты с уведомлением о таком запрещении должны быть установлены в соответствующих местах.

Это предписание не применяется к жилым помещениям и рулевой рубке при условии, что их окна, двери, световые и прочие люки закрыты.

#### 8.3.5 Виды опасности, создаваемые работами, производимыми на борту судна

Запрещается производить работы, требующие использования открытого пламени или электрического тока или способные привести к искрообразованию,

- на борту сухогрузных судов в защищенной зоне или на палубе на расстоянии менее 3,00 м к носу и к корме от этой зоны;
- на борту танкеров.

Это предписание не применяется:

- если у сухогрузных судов имеется разрешение компетентного местного органа или свидетельство, подтверждающее полную дегазацию защищенной зоны;
- если у танкеров имеется разрешение компетентного местного органа или свидетельство, подтверждающее полную дегазацию судна;
- к операциям по постановке на якорь.

Эти работы могут производиться без разрешения на борту танкеров в служебных помещениях за пределами грузового пространства, если двери и окна этих помещений закрыты и на судне не производятся работы по загрузке, разгрузке или дегазации.

Разрешается использовать отвертки и гаечные ключи, изготовленные из хромованадиевой стали или из равноценных, с точки зрения искрения, материалов.



**ГЛАВА 8.4**

*(Зарезервирована)*



**ГЛАВА 8.5**

*(Зарезервирована)*



## ГЛАВА 8.6

## ДОКУМЕНТЫ

## 8.6.1 Свидетельство о допущении

## 8.6.1.1 Образец свидетельства о допущении сухогрузных судов

Компетентный орган: .....		1
Место, отведенное для герба и названия государства		
<b>Свидетельство о допущении №:</b>		
1.	Название судна .....	
2.	Регистровый номер .....	
3.	Тип судна .....	
4.	Дополнительные требования: Судно, указанное в пункте 7.1.2.19.1 <sup>1</sup> Судно, указанное в пункте 7.2.2.19.3 <sup>1</sup> Судно соответствует дополнительным правилам постройки, предусмотренным в пунктах 9.1.0.80– 9.1.0.95/9.2.0.80–9.2.0.95 для судов с двойным корпусом <sup>1</sup>	
5.	Разрешенные отступления: .....	
6.	Настоящее свидетельство о допущении действительно до .....(дата)	
7.	Предыдущее свидетельство о допущении № ..... было выдано .....(дата) кем .....(название компетентного органа)	
8.	Судно допущено к перевозке опасных веществ на основании: – результатов осмотра, проведенного <sup>1</sup> .....(дата) – свидетельства, выданного признанным классификационным обществом <sup>1</sup> Название классификационного общества <sup>1</sup> .....(дата) .....	
9.	При условии допускаемой эквивалентности <sup>1</sup> : .....	
10.	При условии наличия специальных разрешений <sup>1</sup> : .....	
11.	Выдано в: .....(место) .....(дата)	
12.	(Печать) ..... (компетентный орган)	
	..... (подпись)	
<sup>1</sup> Ненужное вычеркнуть.		

**Продление срока действия свидетельства о допущении**

13. Срок действия настоящего свидетельства продлен в соответствии с главой 1.16 ВОПОГ  
до .....  
(дата)

14. ....  
(место) (дата)

15. (Печать) .....  
(компетентный орган)

.....  
(подпись)

8.6.1.2 *Образец временного свидетельства о допущении сухогрузных судов*

	<b>1</b>
Компетентный орган: .....	
Место, отведенное для герба и названия государства	
<b>Временное свидетельство о допущении №:</b>	
1. Название судна .....	
2. Регистровый номер .....	
3. Тип судна .....	
4. Дополнительные требования:	
	Судно, подпадающее под действие ВОПОГ только на основании пункта 7.1.2.19.1 <sup>1</sup>
	Судно, подпадающее под действие ВОПОГ только на основании пункта 7.2.2.19.3 <sup>1</sup>
	Судно соответствует дополнительным правилам постройки, предусмотренным в пунктах 9.1.0.80–9.1.0.95/9.2.0.80–9.2.0.95 <sup>1</sup>
5. Разрешенные отступления: .....	
	.....
	.....
6. Настоящее свидетельство о допущении действительно <sup>1</sup> .....	
6.1 до .....	
6.2 для одного рейса из ..... в .....	
7. Выдано в : .....	.....
(место)	(дата)
8. (Печать)	.....
	(компетентный орган)
	.....
	(подпись)
	.....
.....	
<sup>1</sup> Ненужное вычеркнуть.	

**ПРИМЕЧАНИЕ:** Настоящий образец свидетельства о допущении может быть заменен образцом единого свидетельства, объединяющим временное свидетельство об осмотре и временное свидетельство о допущении, при условии, что такой образец единого свидетельства содержит те же сведения, что и приведенный ниже образец, и утвержден компетентным органом.

## 8.6.1.3 Образец свидетельства о допущении танкеров

1

Компетентный орган: .....

Место, отведенное для герба и названия государства

**Свидетельство о допущении №:**

1. Название судна .....
2. Регистровый номер .....
3. Тип судна .....
4. Тип танкера .....
5. Конструкция грузовых танков:
  1. Грузовые танки высокого давления<sup>1,2</sup>
  2. Закрытые грузовые танки<sup>1,2</sup>
  3. Открытые грузовые танки с пламегасителями<sup>1,2</sup>
  4. Открытые грузовые танки<sup>1,2</sup>
6. Тип грузовых танков:
  1. Вкладные грузовые танки<sup>1,2</sup>
  2. Встроенные грузовые танки<sup>1,2</sup>
  3. Грузовые танки, стенки которых не являются частью корпуса<sup>1,2</sup>
7. Давление срабатывания быстродействующих выпускных клапанов/  
предохранительных клапанов ..... кПа<sup>1,2</sup>
8. Дополнительное оборудование:
  - устройство для взятия проб
    - закрытое ..... да/нет<sup>1,2</sup>
    - полузакрытое ..... да/нет<sup>1,2</sup>
    - отверстие для взятия проб ..... да/нет<sup>1,2</sup>
  - водораспылительная система ..... да/нет<sup>1,2</sup>
  - сигнализатор внутреннего давления 40 кПа ..... да/нет<sup>1</sup>
  - подогрев груза
    - возможность подогрева груза с берега ..... да/нет<sup>1,2</sup>
    - судовая установка для подогрева груза ..... да/нет<sup>1,2</sup>
  - система охлаждения груза ..... да/нет<sup>1,2</sup>
  - подпалубное отделение грузовых насосов ..... да/нет<sup>1,2</sup>
  - устройство для сброса давления ..... да/нет<sup>1,2</sup> в .....
  - газоотводный коллектор/газовозвратный  
    трубопровод согласно .....
  - подогреваемые трубопровод и установка ..... да/нет<sup>1,2</sup>
9. Электрооборудование:
  - температурный класс: .....
  - группа взрывоопасности: .....
10. Скорость загрузки: ..... м<sup>3</sup>/ч  
(см. инструкции по загрузке)

<sup>1</sup> Ненужное вычеркнуть.<sup>2</sup> Если не все грузовые танки имеют одинаковую конструкцию, см. стр. 3.



11. Допустимая относительная плотность: .....
12. Дополнительные замечания: .....
13. Срок действия настоящего свидетельства о допущении истекает ..... (дата)
14. Предыдущее свидетельство о допущении № ..... было выдано ..... (дата)  
(кем) .....(название компетентного органа)
15. Судно допускается к перевозке опасных грузов, перечисленных в свидетельстве, прилагаемом к настоящему свидетельству, на основании:
- результатов осмотра, проведенного<sup>1</sup> (дата) .....
  - свидетельства, выданного признанным классификационным обществом<sup>1</sup>
  - Название классификационного общества<sup>1</sup> ..... (дата) .....
16. При условии допускаемой эквивалентности<sup>1</sup>:  
.....
17. При условии наличия специальных разрешений<sup>1</sup>:  
.....
18. Выдано в: .....  
(место) ..... (дата)
19. (Печать) .....  
(компетентный орган)  
.....  
(подпись)

<sup>1</sup> Ненужное вычеркнуть.

#### Продление срока действия свидетельства о допущении

20. Срок действия настоящего свидетельства продлен в соответствии с главой 1.16 ВОПОГ  
до.....  
(дата)
21. ....  
(место) ..... (дата)
22. (Печать) .....  
(компетентный орган)  
.....  
(подпись)

Если не все грузовые танки судна имеют одинаковую конструкцию или если их оборудование не является одинаковым, то их конструкция и оборудование должны быть указаны ниже:

Номер грузового танка	1	2	3	4	5	6	7	8	9	10	11	12
грузовой танк высокого давления												
закрытый грузовой танк												
открытый грузовой танк с пламегасителями												
открытый грузовой танк												
вкладной грузовой танк												
встроенный грузовой танк												
грузовой танк, стенки которого не являются частью корпуса												
давление срабатывания быстродействующего выпускного клапана												
закрытое устройство для взятия проб												
полузакрытое устройство для взятия проб												
отверстие для взятия проб												
водораспылительная система												
сигнализатор внутреннего давления 40 кПа .....												
возможность подогрева груза с берега												
судовая установка для подогрева груза												
система охлаждения груза												
газоотводный коллектор/газовозвратный трубопровод согласно пунктам 9.3.2.22.5 или 9.3.3.22.5												
газоотводный коллектор и подогреваемая установка												

8.6.1.4 *Образец временного свидетельства о допущении танкеров*

1

Компетентный орган: .....  
 Место, отведенное для герба и названия государства

**Временное свидетельство о допущении №:** .....

1. Название судна .....
2. Регистровый номер .....
3. Тип судна .....
4. Тип танкера .....

- |                                |  |     |
|--------------------------------|--|-----|
| 5. Конструкция грузовых танков | 1. Грузовые танки высокого давления          | 1,2 |
|                                | 2. Закрытые грузовые танки                   | 1,2 |
|                                | 3. Открытые грузовые танки с пламегасителями | 1,2 |
|                                | 4. Открытые грузовые танки                   | 1,2 |

- |                         |  |     |
|-------------------------|--|-----|
| 6. Типы грузовых танков | 1. Вкладные грузовые танки                                   | 1,2 |
|                         | 2. Встроенные грузовые танки                                 | 1,2 |
|                         | 3. Грузовые танки, стенки которых не являются частью корпуса | 1,2 |

- |  |     |     |
|--|-----|-----|
| 7. Давление срабатывания быстродействующих выпускных клапанов/предохранительных клапанов ..... | кПа | 1,2 |
|--|-----|-----|

- |  |        |     |
|--|--------|-----|
| 8. Дополнительное оборудование:              |        |     |
| • устройство для взятия проб                 |        |     |
| закрытое .....                               | да/нет | 1,2 |
| полузакрытое .....                           | да/нет | 1,2 |
| отверстие для взятия проб .....              | да/нет | 1,2 |
| • водораспылительная система .....           |        |     |
| • система подогрева груза:                   |        |     |
| возможность подогрева груза с берега .....   | да/нет | 1,2 |
| судовая установка для подогрева груза .....  | да/нет | 1,2 |
| • система охлаждения груза .....             |        |     |
| подпалубное отделение грузовых насосов ..... | да/нет | 1,2 |

- |                                 |  |  |
|---------------------------------|--|--|
| 9. Электрооборудование: .....   |  |  |
| • температурный класс: .....    |  |  |
| • группа взрывоопасности: ..... |  |  |

- |                              |                   |
|------------------------------|-------------------|
| 10. Скорость загрузки: ..... | м <sup>3</sup> /ч |
|------------------------------|-------------------|

11. Допустимая относительная плотность: .....

12. Дополнительные замечания: .....

<sup>1</sup> Ненужное вычеркнуть.

<sup>2</sup> Если не все грузовые танки имеют одинаковую конструкцию, см. стр. 3.

13. Настоящее временное свидетельство о допущении действительно<sup>1</sup>
- 13.1 до.....
- 13.2 для одного рейса из .....В.....
14. Выдано в: ..... (место) ..... (дата)
15. (Печать) ..... (компетентный орган)
- ..... (подпись)

<sup>1</sup> Ненужное вычеркнуть.

**ПРИМЕЧАНИЕ:** Настоящий образец временного свидетельства о допущении может быть заменен образцом единого свидетельства, объединяющим временное свидетельство об осмотре и временное свидетельство о допущении, при условии, что такой образец единого свидетельства содержит те же сведения, что и приведенный выше образец, и утвержден компетентным органом.

3												
Если не все грузовые танки судна имеют одинаковую конструкцию или если их оборудование не является одинаковым, то их конструкция и оборудование должны быть указаны ниже.												
Номер грузового танка	1	2	3	4	5	6	7	8	9	10	11	12
грузовой танк высокого давления												
закрытый грузовой танк												
открытый грузовой танк с пламегасителями												
открытый грузовой танк												
вкладной грузовой танк												
встроенный грузовой танк												
грузовой танк, стенки которого не являются частью корпуса												
давление срабатывания быстродействующего выпускного клапана												
закрытое устройство для взятия проб												
полузакрытое устройство для взятия проб												
отверстие для взятия проб												
водораспылительная система												
сигнализатор внутреннего давления 40 кПа .....												
возможность подогрева груза с берега												
судовая установка для подогрева груза												
система охлаждения груза												
газоотводный коллектор/газовозвратный трубопровод согласно пунктам 9.3.2.22.5 или 9.3.3.22.5												
газоотводный коллектор и подогреваемая установка												

**8.6.2 Свидетельство о владении специальными знаниями в области ВОПОГ согласно пунктам 8.2.1.2, 8.2.1.4 или 8.2.1.5**

(Формат: А6; цвет: оранжевый)

(место, отведенное для герба государства, названия компетентного органа)

**Свидетельство**

о владении специальными знаниями в области ВОПОГ

№ свидетельства.....

Фамилия: .....

Имя (имена): .....

Дата рождения: .....

Гражданство: .....

Подпись владельца:.....

Владелец настоящего свидетельства обладает специальными знаниями в области ВОПОГ  
Настоящее свидетельство действительно в отношении специальных знаний в области ВОПОГ согласно пунктам  
8.2.1.2 (сухогрузные суда)\*  
8.2.1.2 (танкеры)\*  
8.2.1.4\*  
8.2.1.5\*

до:..... (дата)

Выдано: ..... (кем)

Дата выдачи: .....

(печать):

Подпись: .....

\* Ненужное вычеркнуть.

*(Лицевая сторона)*

*(Оборотная сторона)*

## 8.6.3 Перечень обязательных проверок ВОПОГ

1

## Перечень обязательных проверок ВОПОГ,

касающийся соблюдения предписаний по технике безопасности и принятия необходимых мер при погрузке/разгрузке

## – Сведения о судне

..... № .....  
(название судна) (регистрационный номер)

.....  
(тип танкера)

## – Сведения о погрузочно-разгрузочных операциях

.....  
(береговая погрузочно-разгрузочная установка) (место)

.....  
(дата) (время)

## – Сведения о грузе

Количество, м <sup>3</sup>	Наименование вещества	Идентификационный номер вещества	Класс
.....	.....	.....	.....
.....	.....	.....	.....
.....	.....	.....	.....

## – Сведения о предыдущем грузе\*

Наименование вещества	Идентификационный номер вещества	Класс
.....	.....	.....
.....	.....	.....
.....	.....	.....

\* Заполняется только при загрузке судна.

**Скорость загрузки** (не заполнять перед загрузкой газа)

Наименование вещества	Номер грузового танка	согласованная скорость загрузки/разгрузки					
		в начале		в середине		в конце	
		скорость м <sup>3</sup> /ч	количество м <sup>3</sup>	скорость м <sup>3</sup> /ч	количество м <sup>3</sup>	скорость м <sup>3</sup> /ч	количество м <sup>3</sup>
.....	.....	.....	.....	.....	.....	.....	.....
.....	.....	.....	.....	.....	.....	.....	.....
.....	.....	.....	.....	.....	.....	.....	.....

Каким методом после загрузки или разгрузки будет произведено осушение грузового трубопровода с удалением остатков на береговое сооружение/судно\*: методом зачистки или продувки?

**продувка\***  
**зачистка\***

Если используется метод продувки, то какой именно?

.....  
(например, с использованием воздуха, инертного газа, рукава)

.....кПа  
(допустимое максимальное давление в грузовом танке)

.....литров  
(приблизительное остаточное количество)

**Вопросы к судоводителю или уполномоченному им лицу и к лицу, ответственному за операции в месте загрузки/разгрузки**

Загрузка/разгрузка может быть начата лишь после того, как все вопросы, содержащиеся в перечне обязательных проверок, будут помечены знаком "X", т. е. после того, как на эти вопросы будут даны **положительные** ответы, и после того, как данный перечень будет подписан обоими указанными лицами.

Вопросы, не имеющие отношения к рассматриваемым операциям, должны быть вычеркнуты.

В тех случаях, когда на все вопросы невозможно получить положительные ответы, загрузка/разгрузка может быть начата только с разрешения компетентного органа.

\* *Неужное вычеркнуть.*



	судно	3 место загрузки/ разгрузки
1. Допущено ли судно к перевозке данного груза?	О*	О*
2. Получил ли судоводитель или уполномоченное им лицо от грузоотправителя письменные инструкции, указанные в разделе 5.4.3?	О*	О*
3. Надежно ли пришвартовано судно с учетом местных условий?	О	–
4. Оснащено ли судно в носовой и кормовой частях соответствующими средствами, позволяющими подниматься на судно или спускаться с него, в том числе в чрезвычайной ситуации?	О	О
5. Обеспечено ли эффективное освещение аварийных выходов и места загрузки/разгрузки?	О	О
6. Соединительная арматура между судном и берегом		
6.1 Находятся ли в исправном состоянии погрузочно-разгрузочные шланги, соединяющие судно с берегом?	–	О
Правильно ли они соединены?	–	О
6.2 Все ли соединительные фланцы снабжены соответствующими уплотнениями?	–	О
6.3 Все ли соединительные болты установлены и затянуты?	О	О
6.4 Могут ли направляющие конструкции загрузочных шлангов свободно перемещаться во всех требуемых направлениях и имеется ли достаточное пространство для беспрепятственного перемещения шлангов?	–	О
7. Все ли фланцы неиспользуемых погрузочно-разгрузочных трубопроводов и газоотводного коллектора полностью заглушены?	О	О
8. Установлены ли соответствующие коллекторы для сбора протекшей жидкости под соединительной арматурой используемых трубопроводов?	О	О
9. Рассоединены ли съемные соединительные патрубки между балластными и трюмными осушительными трубопроводами, с одной стороны, и погрузочно-разгрузочными трубопроводами, с другой стороны?	О	–
10. Обеспечено ли надлежащее постоянное наблюдение в течение всего периода загрузки или разгрузки?	О	О
11. Обеспечивается ли связь между судном и берегом?	О	О

\* Заполняется только перед загрузкой судна.

		судно	4 место загрузки/ разгрузки
12.1	При загрузке судна соединен ли судовой газоотводной коллектор (если таковой необходим или имеется) с трубопроводом для возврата газов на берег?	О	О
12.2	Обеспечен ли такой режим работы береговой установки, при котором давление в месте соединения не может превысить давление срабатывания быстродействующих выпускных клапанов?	–	О*
12.3	Когда в колонке 17 таблицы С главы 3.2 предписана защита против взрывов, гарантирует ли береговая установка, что ее газозвратный или уравнительный трубопровод устроен таким образом, что судно защищено от детонаций или проникновения огня с берега?	–	О
13.	Известны ли меры, которые надлежит принять в случае аварийной остановки или сигнала тревоги?	О	О
14.	Проверка соблюдения наиболее важных эксплуатационных предписаний: – приведены ли в состояние готовности системы пожаротушения и противопожарное оборудование? – проверена ли правильность положения всех клапанов и запорных устройств (открыт/закрыт)? – отдано ли распоряжение о полном запрещении курения? – отключены ли приборы для отопления, приготовления пищи или охлаждения, в которых используется открытое пламя? – отключены ли с помощью главного стопорного клапана установки, работающие на сжиженном газе? – обесточены ли радиолокационные установки? – отключено ли все электрооборудование с маркировкой красного цвета? – закрыты ли все окна и двери?	О О О О О О О О	О О О – – – – –
15.1	Скорректировано ли начальное рабочее давление судового разгрузочного насоса по допустимому рабочему давлению береговой установки?	О	–
15.2	Скорректировано ли начальное рабочее давление берегового насоса по допустимому рабочему давлению судовой установки?	–	О
16.	Приведен ли в состояние готовности сигнализатор уровня жидкости?	О	–
17.	Включено, работает и проверено ли устройство контроля за уровнем жидкости, приводящее в действие систему предотвращения перелива?	О	О

		судно	место загрузки/ разгрузки <sup>5</sup>
18.	Заполняется только при загрузке или разгрузке веществ, для перевозки которых требуется использовать судно закрытого типа или судно открытого типа с пламегасителями.  Закрыты ли имеющиеся в грузовых танках входные люки, смотровые отверстия, измерительные отверстия и отверстия для взятия проб или защищены ли они при помощи исправных пламегасителей?	О	–
Проверено, заполнено и подписано  за судно: _____ за место загрузки/разгрузки: _____ ..... фамилия (прописными буквами) ..... фамилия (прописными буквами) ..... ..... (подпись) ..... (подпись) .....			

### Пояснения

#### Вопрос 3

Слова "надежно ли пришвартовано судно" означают, что судно должно быть соединено с причалом или с местом перегрузки груза таким образом, чтобы без вмешательства третьего лица не происходило каких-либо перемещений судна в любом направлении, способных затруднить работу перегрузочного оборудования. Необходимо учитывать установленные и прогнозируемые колебания уровня воды в данном месте и особые факторы.

#### Вопрос 4

Должны быть обеспечены возможности для входа на судно и эвакуации с него в любое время. Если на берегу не имеется защищенных аварийных путей или если имеется всего лишь один путь для быстрой эвакуации с судна в случае возникновения чрезвычайной ситуации, то со стороны судна должно иметься дополнительное средство для аварийной эвакуации (например, спущенная на воду шлюпка).

#### Вопрос 6

На борту должно иметься действительное свидетельство о проверке погрузочно-разгрузочных шлангов. Материал, из которого изготовлены шланги, должен выдерживать предполагаемые нагрузки и подходить для перегрузки соответствующих веществ. Термин "грузовые трубопроводы" означает шланги, а также направляющие конструкции береговых погрузочно-разгрузочных шлангов. Перегрузочные шланги, соединяющие судно с берегом, должны располагаться таким образом, чтобы исключалась возможность их повреждения в результате колебаний уровня воды, прохода судов и/или погрузочно-разгрузочных операций. Все фланцевые соединения должны быть снабжены соответствующими уплотнениями и в достаточной мере закреплены болтами, с тем чтобы исключить возможность утечки.

#### Вопрос 10

Наблюдение за погрузкой/разгрузкой должно осуществляться с судна и с берега таким образом, чтобы можно было незамедлительно обнаружить возникновение опасности вблизи грузовых шлангов. Когда наблюдение осуществляется с использованием вспомогательных технических средств, между береговым сооружением и судном должна быть достигнута договоренность относительно способа обеспечения наблюдения.

**Вопрос 11**

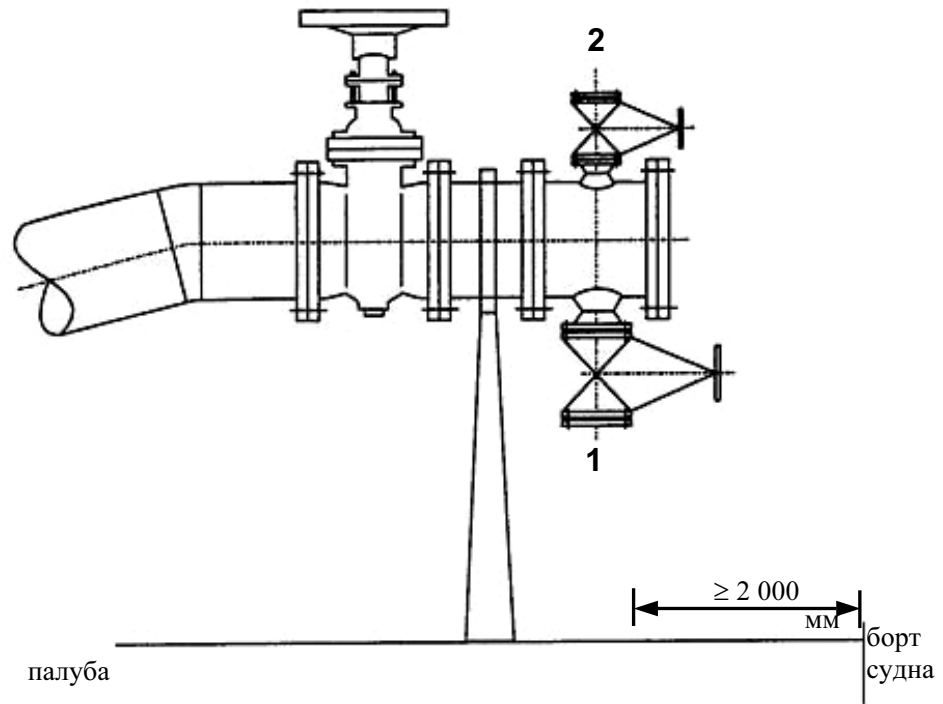
Для обеспечения безопасной погрузки/разгрузки требуется надежная связь между судном и берегом. Для этой цели может использоваться телефонное оборудование и радиооборудование только взрывозащищенного типа, которое должно располагаться вблизи местонахождения работника, осуществляющего наблюдение.

**Вопрос 13**

Перед началом погрузочно-разгрузочных операций представители берегового сооружения и судоводитель или уполномоченное им лицо должны согласовать надлежащие процедуры. Необходимо учитывать особые свойства веществ, подлежащих погрузке/выгрузке.

8.6.4 Удаление остаточных количеств груза и система зачистки

8.6.4.1 Устройство для удаления остаточных количеств груза



1. Соединительная муфта для удаления остаточных количеств
2. Соединительная муфта береговой установки для перекачки на берег остаточных количеств груза методом продувки с помощью газа

#### **8.6.4.2** *Испытание системы зачистки*

8.6.4.2.1 Перед проведением испытания необходимо произвести очистку грузовых танков и их трубопроводов. Должна быть обеспечена безопасность входа в грузовые танки.

8.6.4.2.2 Во время проведения испытания дифферент и крен судна не должны превышать значений, предусмотренных для нормального режима эксплуатации.

8.6.4.2.3 Во время проведения испытания необходимо поддерживать противодавление на уровне не менее 300 кПа (3 бар) в устройстве для удаления остаточных количеств груза, установленном на разгрузочном трубопроводе.

8.6.4.2.4 Процедура испытания должна включать:

- a) наполнение грузового танка водой до тех пор, пока приемный патрубок внутри грузового танка не окажется погруженным в воду;
- b) откачивание воды и опорожнение грузового танка и соответствующих трубопроводов с помощью системы зачистки;
- c) сбор остатков воды в следующих местах:
  - на приемном патрубке внутри грузового танка;
  - на дне грузового танка, где скопились остатки воды;
  - в самой нижней точке грузового насоса;
  - во всех самых нижних точках трубопроводов, соединенных с грузовым танком, до уровня устройства для удаления остаточных количеств груза.

8.6.4.2.5 Количество воды, собранной согласно пункту 8.6.4.2.4 c), должно быть точно измерено и указано в свидетельстве о результатах испытания, предусмотренном в пункте 8.6.4.3.

8.6.4.2.6 Компетентный орган или признанное классификационное общество должны указывать в свидетельстве о результатах испытания все необходимые для испытания операции.

В этом свидетельстве должны содержаться, по меньшей мере, следующие данные:

- дифферент судна во время испытания;
- крен судна во время испытания;
- порядок разгрузки грузовых танков;
- противодавление в устройстве для удаления остаточных количеств груза;
- остаточное количество груза в каждом грузовом танке;
- остаточное количество груза в каждой системе трубопроводов;
- продолжительность операции по зачистке;
- должным образом заполненный план размещения грузовых танков.

**8.6.4.3 Свидетельство о результатах испытания системы зачистки**

**Свидетельство о результатах испытания системы зачистки**

1. Название судна: .....
2. Регистровый номер: .....
3. Тип танкера: .....
4. Номер свидетельства о допущении: .....
5. Дата проведения испытания: .....
6. Место проведения испытания: .....
7. Количество грузовых танков: .....
8. В ходе испытания были зарегистрированы следующие остаточные количества:
 

Грузовой танк 1: .....л	Грузовой танк 2: ..... л
Грузовой танк 3: .....л	Грузовой танк 4: ..... л
Грузовой танк 5: .....л	Грузовой танк 6: ..... л
Грузовой танк 7: .....л	Грузовой танк 8: ..... л
Грузовой танк 9: .....л	Грузовой танк 10: ..... л
Грузовой танк 11: .....л	Грузовой танк 12: ..... л
Отстойная цистерна 1: .....л	Отстойная цистерна 2: ..... л
Отстойная цистерна 3: .....л	
Система трубопроводов 1: .....л	
Система трубопроводов 2: .....л	
9. Во время испытания в устройстве для удаления остаточных количеств груза поддерживалось противодавление .....кПа.
10. Удаление остаточных количеств груза из грузовых танков производилось в следующем порядке:
 

танк...	танк...	танк...	танк...	танк...
танк...	танк...	танк...	танк...	танк...
11. Во время проведения испытания дифферент судна составлял ..... и крен судна составлял .....
12. Общая продолжительность операций по зачистке составила ..... час.  
 .....  
 (дата) (подпись)

