

Comisión Económica para Europa

Convenio Aduanero relativo al Transporte Internacional de Mercancías al Amparo de los Cuadernos TIR (Convenio TIR)

hecho en Ginebra el 14 de noviembre de 1975

Enmienda 33

(Enmiendas adoptadas en virtud del artículo 60 del Convenio
y que entraron en vigor el 1 de enero de 2017)



Naciones Unidas

GE.17-07192 (S) 150517 310517



* 1 7 0 7 1 9 2 *

Se ruega reciclar



Nota

El texto consolidado de la enmienda que figura en el presente documento se basa en el texto transmitido por el Depositario del Convenio en la Notificación al Depositario C.N.124.2016.TREATIES-XI.A.16, de 4 de abril de 2016. La enmienda entró en vigor el 1 de enero de 2017, con arreglo a lo previsto en la Notificación al Depositario C.N.742.2016.TREATIES-XI.A.16, de 7 de octubre de 2016.

En los documentos ECE/TRANS/17/Amend.1 a 33, preparados por la secretaría de la CEPE, figura el texto completo de todas las enmiendas y correcciones aprobadas por las Partes Contratantes en el Convenio TIR, de 1975, desde la entrada en vigor de dicho Convenio, el 20 de marzo de 1978. No obstante, el texto de las enmiendas y correcciones que figura en los documentos ECE/TRANS/17/Amend.1 a 33 no se considerará copia válida conforme del texto original depositado en poder del Depositario, pues ha sido preparado por la secretaría de la CEPE con fines de información únicamente. Las Naciones Unidas no asumen responsabilidad alguna con respecto a la exactitud de estos datos. La secretaría de la CEPE o la Sección de Tratados de las Naciones Unidas (treaty@un.org) aclararán las dudas que puedan surgir respecto del contenido de los documentos antes mencionados.

Enmienda propuesta al Convenio TIR, 1975

aprobada por el

Comité Administrativo del Convenio TIR

los días 10 y 11 de febrero de 2016

El Comité Administrativo,

Conviene en que la adopción de medidas nacionales para garantizar la utilización apropiada del procedimiento TIR está permitida siempre que dichas medidas se comuniquen a la mayor brevedad y, de ser posible, antes de su entrada en vigor y sean examinadas por la Junta Ejecutiva TIR en cuanto a su conformidad con el Convenio,

Reconociendo que corresponde a la Junta Ejecutiva TIR la responsabilidad de supervisar la aplicación del Convenio y facilitar la solución de controversias entre las Partes Contratantes, asociaciones, compañías de seguros y organizaciones internacionales, según lo establecido en el anexo 8, artículo 10 del Convenio,

Entendiendo que el término “inmediatamente” que figura en el artículo 42 *bis* no aporta suficiente claridad,

Ha adoptado, de conformidad con lo dispuesto en el artículo 60, la siguiente enmienda del anexo 6 del Convenio:

Anexo 6, nueva nota explicativa 0.42 *bis*:

*Añádase una nueva nota explicativa al artículo 42 *bis* que diga*

*Nota explicativa al artículo 42 *bis*:*

“0.42 *bis* En el artículo 42 *bis*, el término “inmediatamente” debe entenderse en el sentido de que cualquier medida nacional que pueda afectar a la aplicación del Convenio TIR y/o al funcionamiento del régimen TIR debe comunicarse por escrito al Consejo Ejecutivo TIR a la mayor brevedad y, en lo posible, antes de su entrada en vigor, de manera que este pueda ejercer con eficiencia su función de control y asumir su responsabilidad de examinar la conformidad de la medida con el Convenio TIR, con arreglo al artículo 42 *bis* y sus atribuciones tal como figuran en el anexo 8 del Convenio TIR.”

El Comité Administrativo,

Reconociendo que, con el fin de que las mercancías transportadas con arreglo al procedimiento de tránsito TIR puedan desplazarse con la menor interferencia posible “en route” y, aún así, ofrezcan las máximas garantías a las administraciones aduaneras, es necesario que las mercancías se transporten en vehículos o contenedores seguros a efectos aduaneros,

Entendiendo que los vehículos y contenedores con techos entoldados corredizos forman parte de una nueva técnica de transporte que mejora la eficacia y la eficiencia del transporte por carretera,

Confiando en que la introducción de un nuevo diseño de vehículos y contenedores con techos entoldados corredizos es segura a efectos aduaneros, y podría incorporarse en los anexos 2 y 7 del Convenio TIR,

Ha adoptado, de conformidad con lo dispuesto en el artículo 60 del Convenio TIR, las siguientes enmiendas de los anexos 2 y 7:

Anexo 2, artículo 4, párrafo 2, inciso i)

Sustitúyase el texto actual por el siguiente

i) Los toldos corredizos, el suelo, las puertas y todos los demás elementos constitutivos del compartimento reservado a la carga se unirán mediante dispositivos que no puedan retirarse ni volverse a colocar desde el exterior sin dejar huellas visibles, o aplicando métodos que permitan obtener una estructura que no pueda modificarse sin dejar huellas visibles.

Anexo 2, artículo 4, párrafo 2, inciso iii)

Sustitúyase el texto actual por el siguiente

iii) El mecanismo de guía del toldo corredizo, los dispositivos tensores del toldo corredizo y las demás partes móviles se unirán de forma que, una vez cerradas y precintadas a efectos aduaneros, las puertas y las demás partes móviles no puedan abrirse ni cerrarse desde el exterior sin dejar huellas visibles. El mecanismo de guía del toldo corredizo, los dispositivos tensores del toldo corredizo y las demás partes móviles se unirán de forma que, una vez colocados los dispositivos de cierre, sea imposible acceder al compartimento de carga sin dejar huellas visibles. En el croquis núm. 9 adjunto al presente Reglamento se aporta un ejemplo de este sistema de construcción.

Anexo 2, nuevo artículo 5

Después del artículo 4 modificado añádase

Artículo 5

Vehículos con techo entoldado corredizo

1. Las disposiciones de los artículos 1, 2, 3 y 4 del presente Reglamento se aplicarán, cuando proceda, a los vehículos con techo entoldado corredizo. Además, dichos vehículos deberán ajustarse a las disposiciones del presente artículo.

2. El techo entoldado corredizo deberá cumplir los requisitos establecidos en los incisos i) a iii) que se exponen a continuación.

i) El techo entoldado corredizo se montará bien mediante dispositivos que no puedan retirarse y colocarse de nuevo desde el exterior sin dejar huellas visibles, o bien aplicando métodos que permitan obtener una estructura que no pueda modificarse sin dejar huellas visibles.

ii) El toldo del techo corredizo se solapará con el elemento sólido del techo en la parte delantera del compartimento reservado a la carga, de forma que dicho toldo no

pueda retirarse levantándolo por encima del raíl superior. En toda la longitud del compartimento reservado a la carga, en los dos laterales, se insertará en el dobladillo del toldo del techo un cable de acero pretensado de forma que no pueda retirarse y volverse a colocar sin dejar huellas visibles. El toldo del techo deberá fijarse al carro deslizante de forma que no pueda retirarse y volverse a colocar sin dejar huellas visibles.

iii) El mecanismo de guía del techo corredizo, los dispositivos tensores del techo corredizo y las demás partes móviles se unirán de forma que una vez cerradas y precintadas a efectos aduaneros, las puertas, el techo y las demás partes móviles no puedan abrirse ni cerrarse desde el exterior sin dejar huellas visibles. El mecanismo de guía del techo corredizo, los dispositivos tensores del techo corredizo y las demás partes móviles se unirán de forma que, una vez colocados los dispositivos de cierre, sea imposible acceder al compartimento reservado a la carga sin dejar huellas visibles.

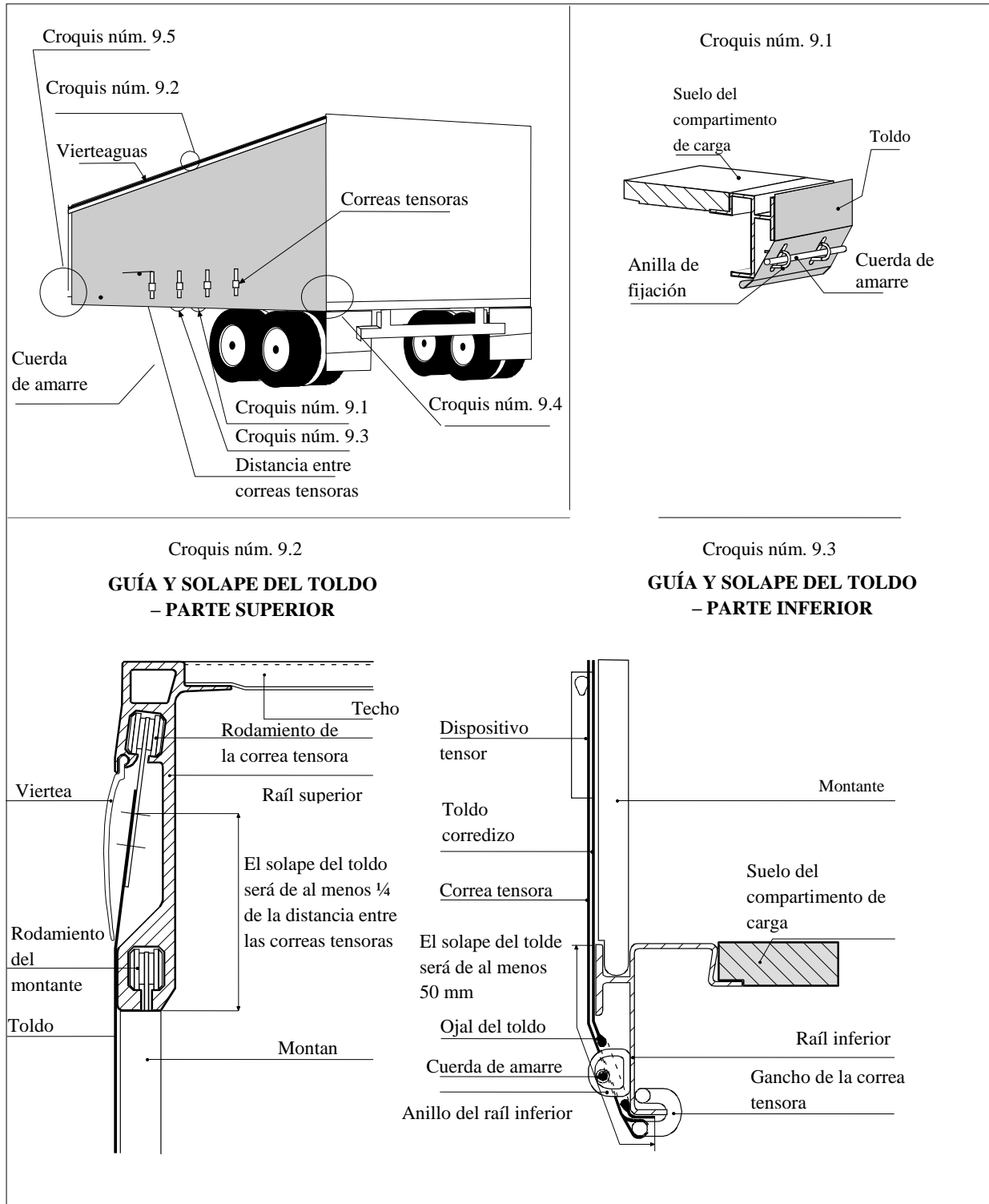
En el croquis núm. 10, adjunto al presente Reglamento se aporta un ejemplo de posible sistema de construcción.

Anexo 2, croquis núm. 9

Sustitúyase el actual croquis núm. 9 por el siguiente

Croquis núm. 9

EJEMPLO DE CONSTRUCCIÓN DE UN VEHÍCULO CON TOLDOS CORREDIZOS

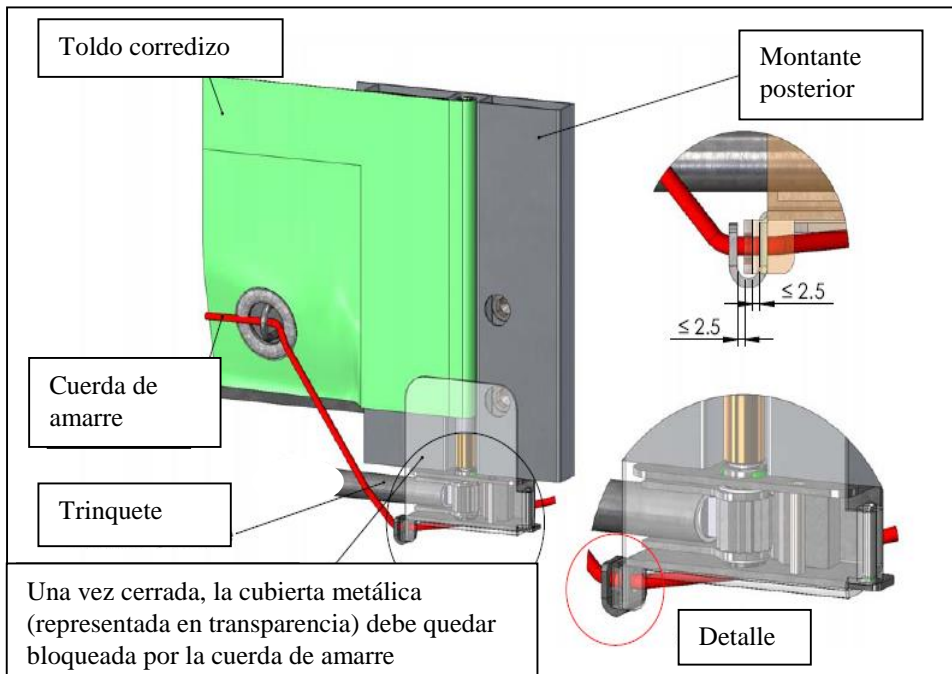


Croquis núm. 9, continuación

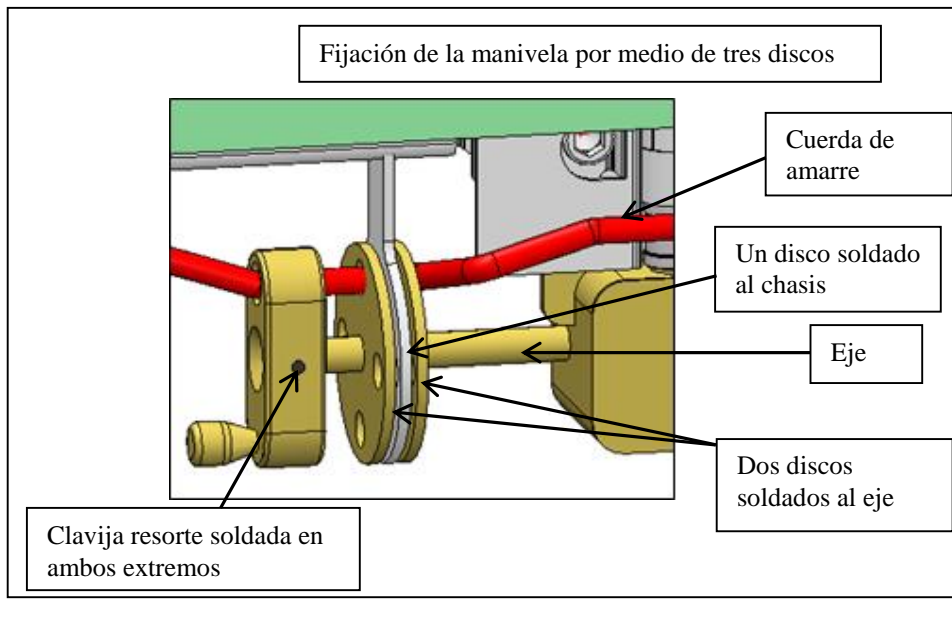
Croquis núm. 9.4

Para tensar el toldo corredizo se utiliza un trinquete (situado normalmente en la parte trasera del vehículo). En el presente croquis se aportan dos ejemplos, a) y b), de la forma en que pueden asegurarse el trinquete o la caja de engranajes.

a) Cierre mediante trinquete



b) Cierre mediante caja de engranajes

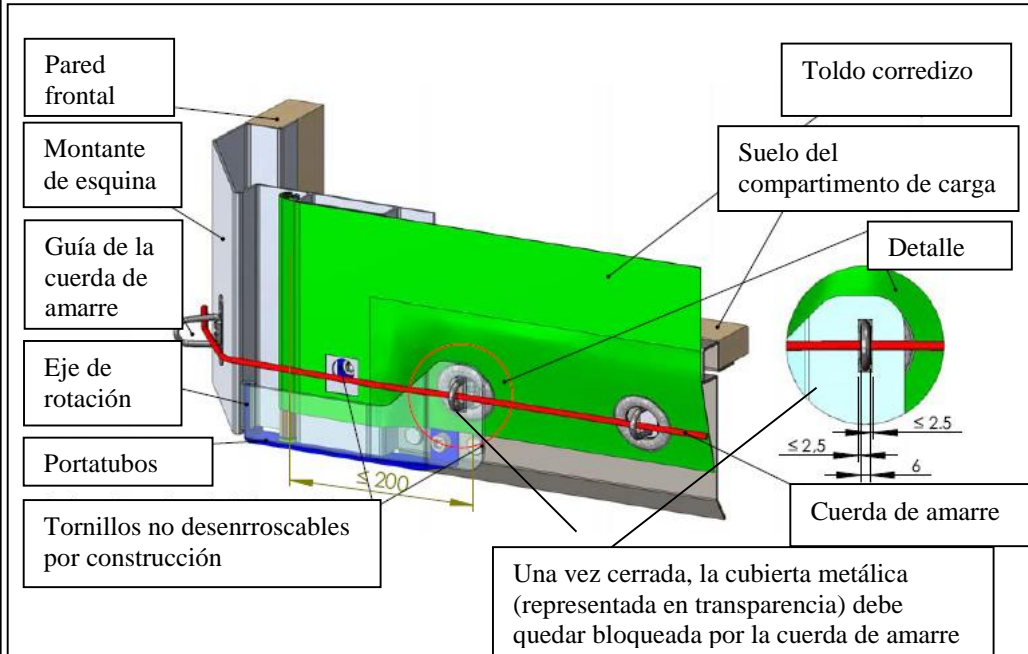


Croquis núm. 9, continuación

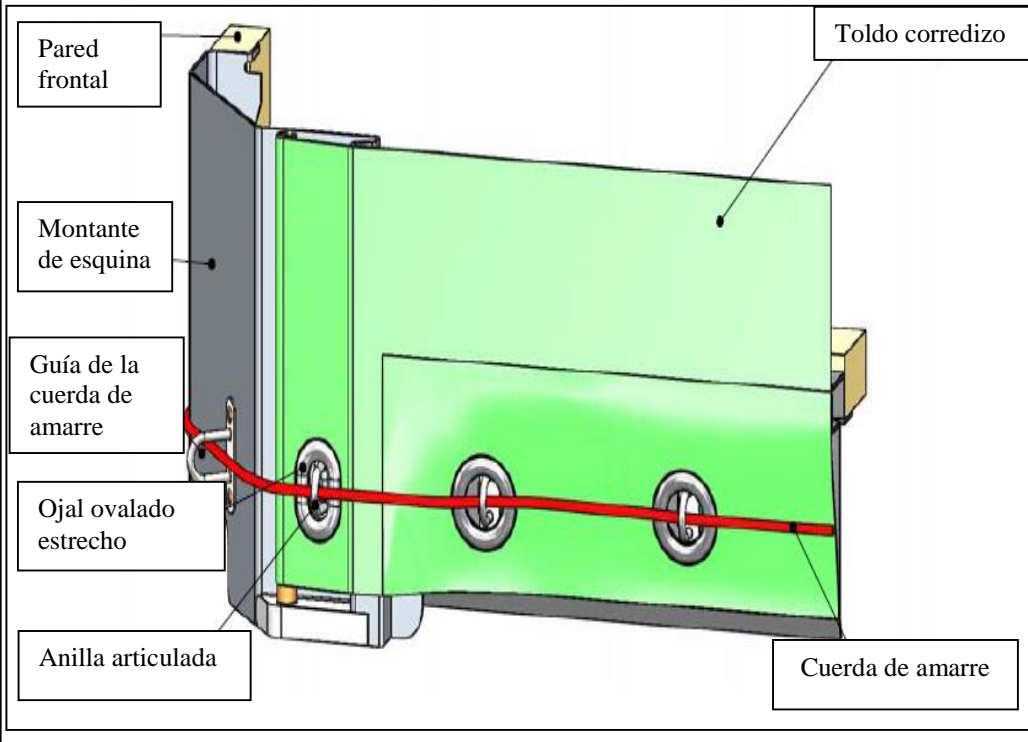
Croquis núm. 9.5

Para fijar el toldo corredizo al otro lado (normalmente a la parte delantera del vehículo) pueden utilizarse los siguientes sistemas a) o b).

a) Placa metálica



b) Ojal ovalado estrecho y sistema antilevantamiento para el tubo tensor



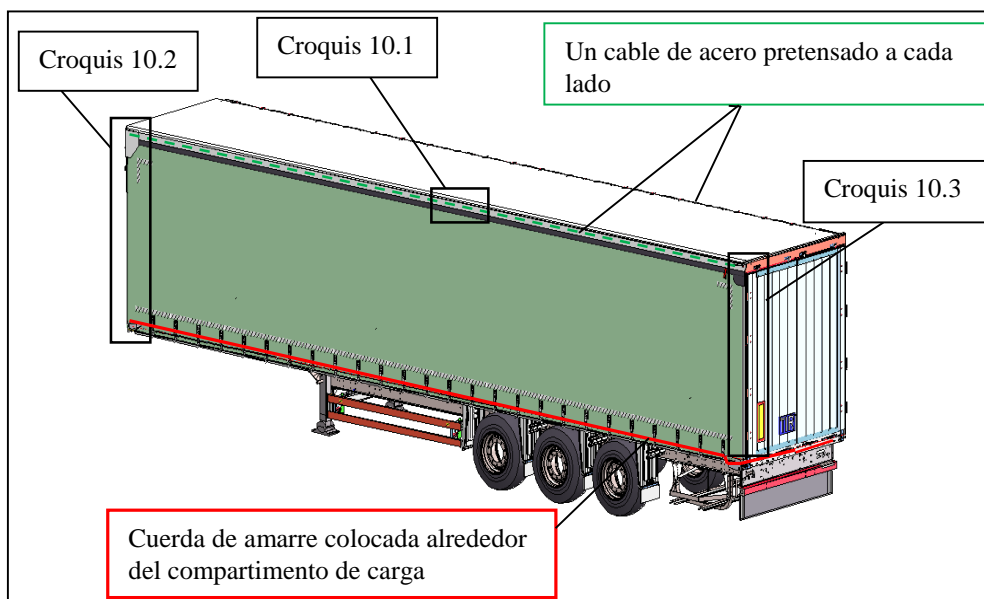
Anexo 2, nuevo croquis núm. 10

Después del nuevo Croquis núm. 9 añádase

Croquis núm. 10

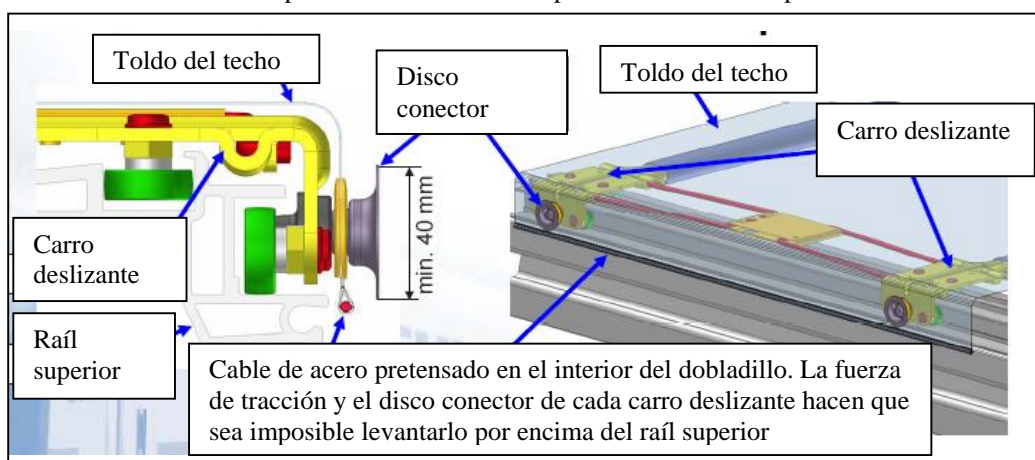
EJEMPLO DE CONSTRUCCIÓN DE UN VEHÍCULO CON TECHO ENTOLDADO CORREDIZO

En el presente croquis figura un ejemplo del vehículo y se aplican los importantes requisitos establecidos en el artículo 5 del presente Reglamento.



Croquis núm. 10.1

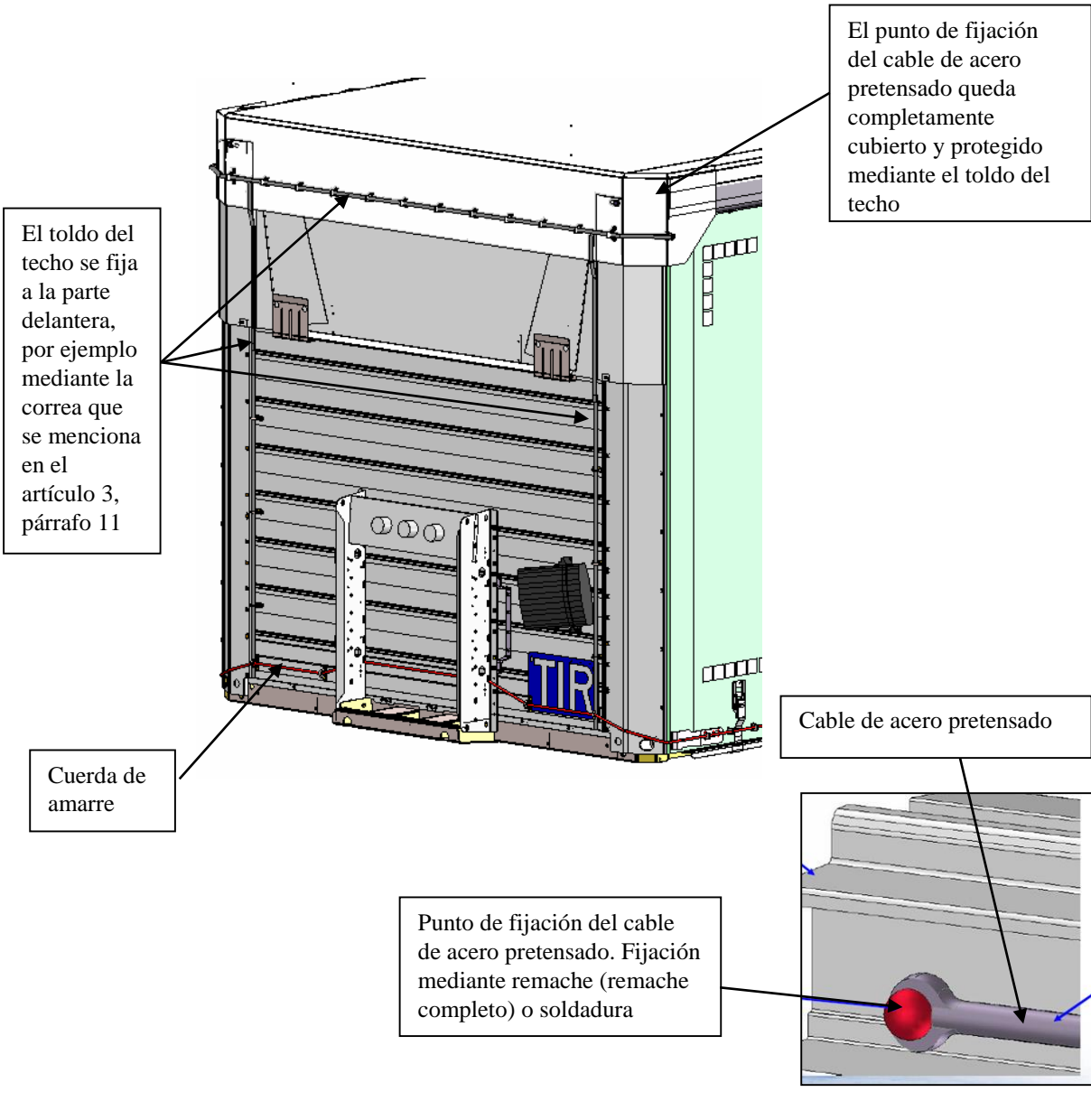
A cada lado del compartimento de carga se fijan sendos cables de acero pretensados, insertados en un dobladillo. Los cables de acero pretensados se fijan a la parte delantera (véase el croquis 10.2) y a la parte trasera (véase el croquis 10.3). La fuerza de tracción y el disco conector de cada carro deslizante hacen que sea imposible levantar el dobladillo que lleva el cable de acero pretensado en su interior por encima del raíl superior.



Croquis núm. 10, continuación

Croquis núm. 10.2

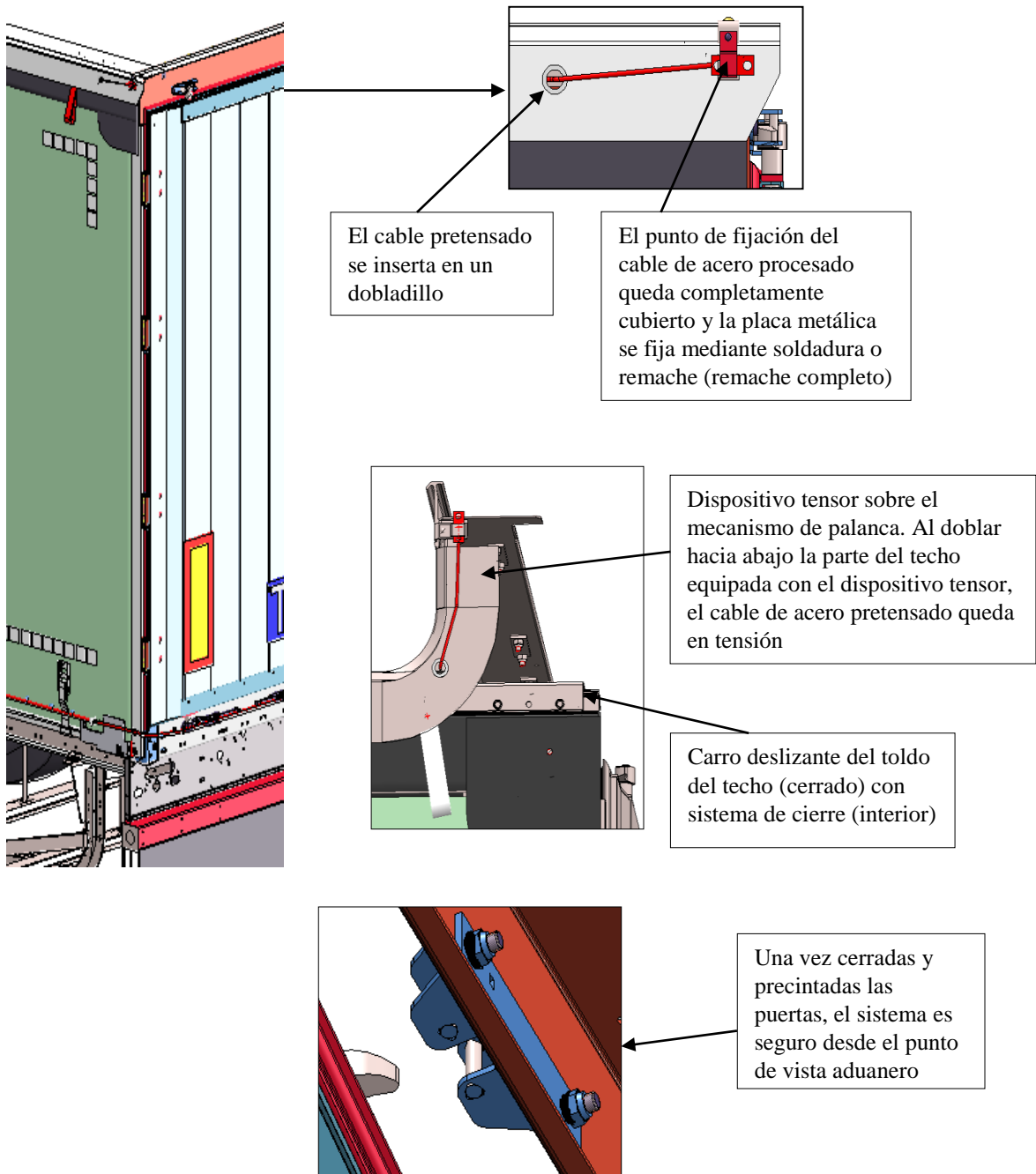
El toldo del techo corredizo debe solaparse con la parte sólida del techo en la parte delantera del compartimento de carga, de modo que no pueda levantarse por encima del raíl superior.



Croquis núm. 10, continuación

Croquis núm. 10.3

En la parte trasera, se fija al techo un dispositivo especial, por ejemplo un deflector, que, una vez cerradas y precintadas las puertas, impide acceder al compartimento de carga sin dejar huellas visibles.



Anexo 7, parte I, artículo 5, párrafo 2, inciso i)

Sustitúyase el texto actual por el siguiente

i) Los toldos corredizos, el suelo, las puertas y todos los demás elementos constitutivos del contenedor se unirán mediante dispositivos que no puedan retirarse y volverse a colocar desde el exterior sin dejar huellas visibles, o aplicando métodos que permitan obtener una estructura que no pueda modificarse sin dejar huellas visibles.

Anexo 7, parte I, artículo 5, párrafo 2, inciso iii)

Sustitúyase el texto actual por el siguiente

iii) El mecanismo de guía del toldo corredizo, los dispositivos tensores del toldo corredizo y las demás partes móviles se unirán de forma que, una vez cerradas y precintadas a efectos aduaneros, las puertas y las demás partes móviles no puedan abrirse ni cerrarse desde el exterior sin dejar huellas visibles. El mecanismo de guía del toldo corredizo, los dispositivos tensores del toldo corredizo y las demás partes móviles se unirán de forma que, una vez colocados los dispositivos de cierre, sea imposible acceder al contenedor sin dejar huellas visibles. En el croquis núm. 9 adjunto al presente Reglamento se aporta un ejemplo de este sistema de construcción.

Anexo 7, parte I, nuevo artículo 6

Después del artículo 5 modificado añádase

Artículo 6**Contenedores con techo entoldado corredizo**

1. Las disposiciones de los artículos 1, 2, 3, 4 y 5 del presente Reglamento se aplicarán, cuando proceda, a los contenedores con techo entoldado corredizo. Además, dichos contenedores deberán ajustarse a las disposiciones del presente artículo.

2. El techo entoldado corredizo deberá cumplir los requisitos establecidos en los incisos i) a iii) que se exponen a continuación.

i) El techo entoldado corredizo se montará bien mediante dispositivos que no puedan retirarse y colocarse de nuevo desde el exterior sin dejar huellas visibles, bien aplicando métodos que permitan obtener una estructura que no pueda modificarse sin dejar huellas visibles.

ii) El toldo del techo corredizo recubrirá el elemento sólido del techo en la parte delantera del contenedor, de forma que dicho toldo no pueda retirarse levantándolo por encima del raíl superior. En toda la longitud del contenedor, en los dos laterales, se insertará en el dobladillo del toldo del techo un cable de acero pretensado de forma que no pueda retirarse y volverse a colocar sin dejar huellas visibles. El toldo del techo deberá fijarse al carro deslizante de forma que no pueda retirarse y volverse a colocar sin dejar huellas visibles.

iii) El mecanismo de guía del techo corredizo, los dispositivos tensores del techo corredizo y las demás partes móviles se unirán de forma que una vez cerradas y precintadas a efectos aduaneros, las puertas, el techo y las demás partes móviles no puedan abrirse ni cerrarse desde el exterior sin dejar huellas visibles. El mecanismo de guía del techo corredizo, los dispositivos tensores del techo corredizo y las demás partes móviles se unirán de forma que, una vez colocados los dispositivos de cierre, sea imposible acceder al contenedor sin dejar huellas visibles.

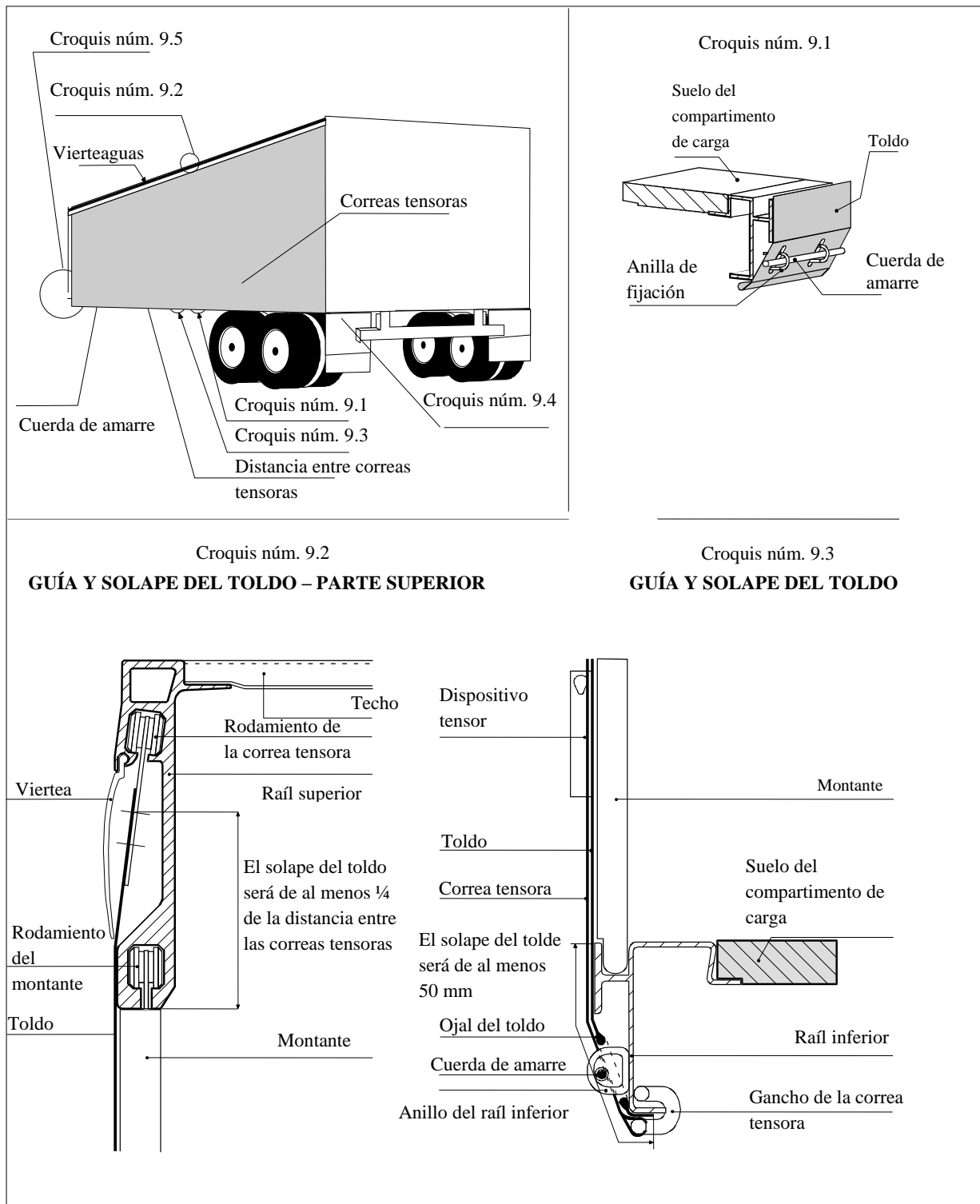
En el croquis núm. 10 adjunto al presente Reglamento se aporta un ejemplo de posible sistema de construcción.

Anexo 7, parte I, croquis núm. 9

Sustitúyase el actual croquis núm. 9 por el siguiente

Croquis núm. 9

EJEMPLO DE CONSTRUCCIÓN DE UN VEHÍCULO CON TOLDOS CORREDIZOS

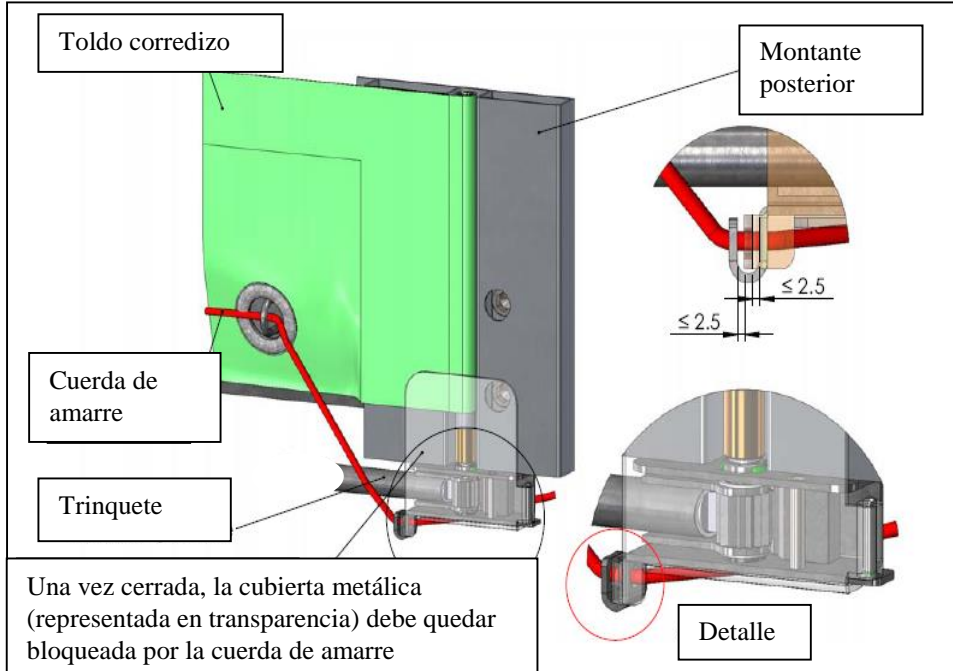


Croquis núm. 9, continuación

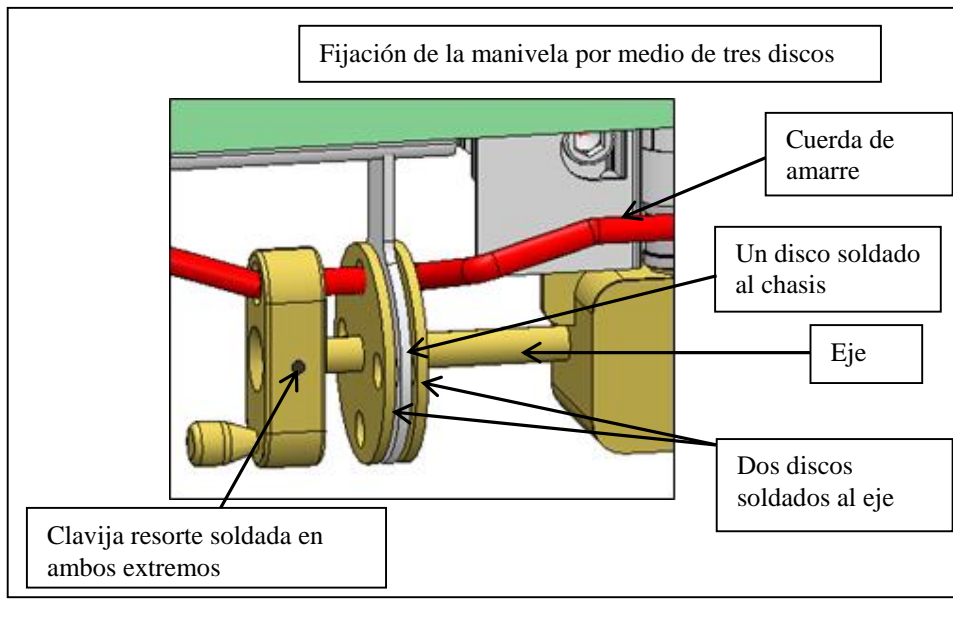
Croquis núm. 9.4

Para tensar el toldo corredizo se utiliza un trinquete (situado normalmente en la parte trasera del vehículo). En el presente croquis se aportan dos ejemplos, a) y b), de la forma en que pueden asegurarse el trinquete o la caja de engranajes.

a) Cierre mediante trinquete



b) Cierre mediante caja de engranajes

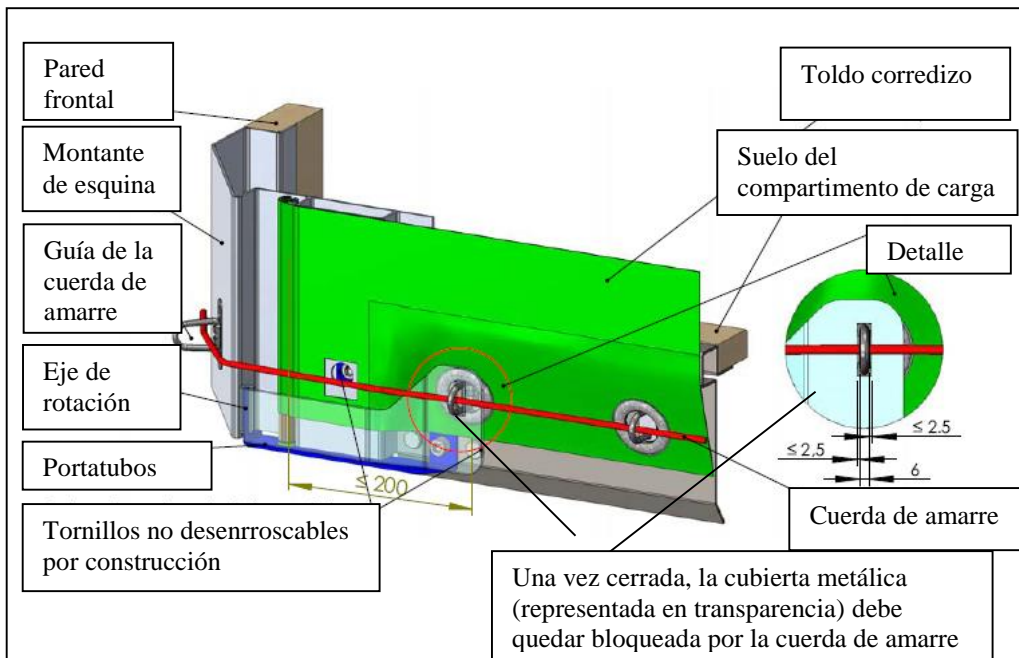


Croquis núm. 9, continuación

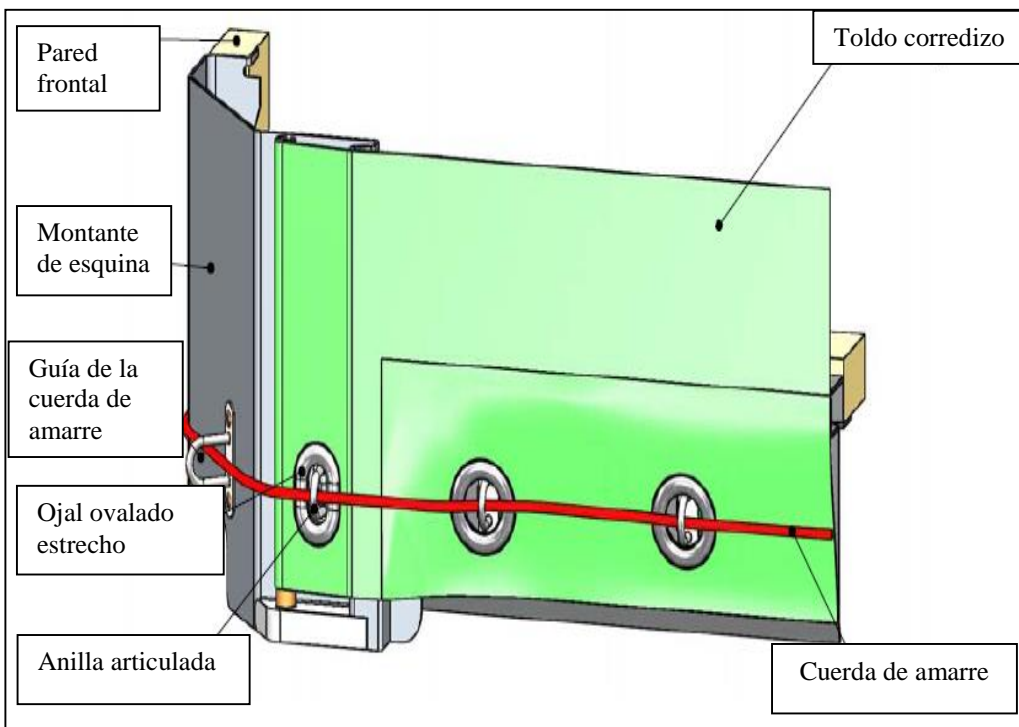
Croquis núm. 9.5

Para fijar el toldo corredizo al otro lado (normalmente a la parte delantera del vehículo) pueden utilizarse los siguientes sistemas a) o b).

a) Placa metálica



b) Ojal ovalado estrecho y sistema antilevantamiento para el tubo tensor



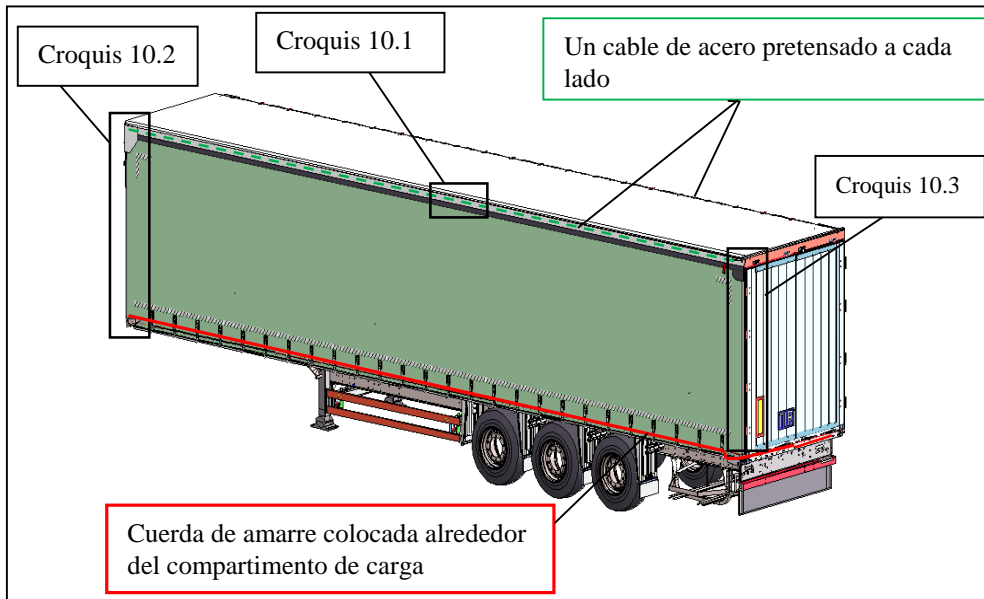
Anexo 7, nuevo croquis núm. 10

Después del nuevo croquis núm. 9 añádase

Croquis núm. 10

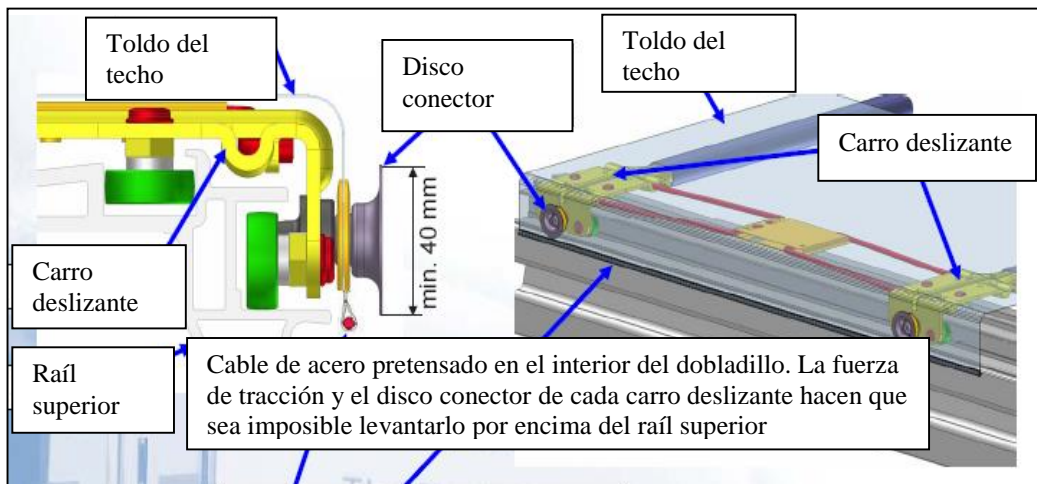
EJEMPLO DE CONSTRUCCIÓN DE UN VEHÍCULO CON TECHO ENTOLDADO CORREDIZO

En el presente croquis figura un ejemplo del vehículo y se aplican los importantes requisitos establecidos en el artículo 6 del presente Reglamento.



Croquis núm. 10.1

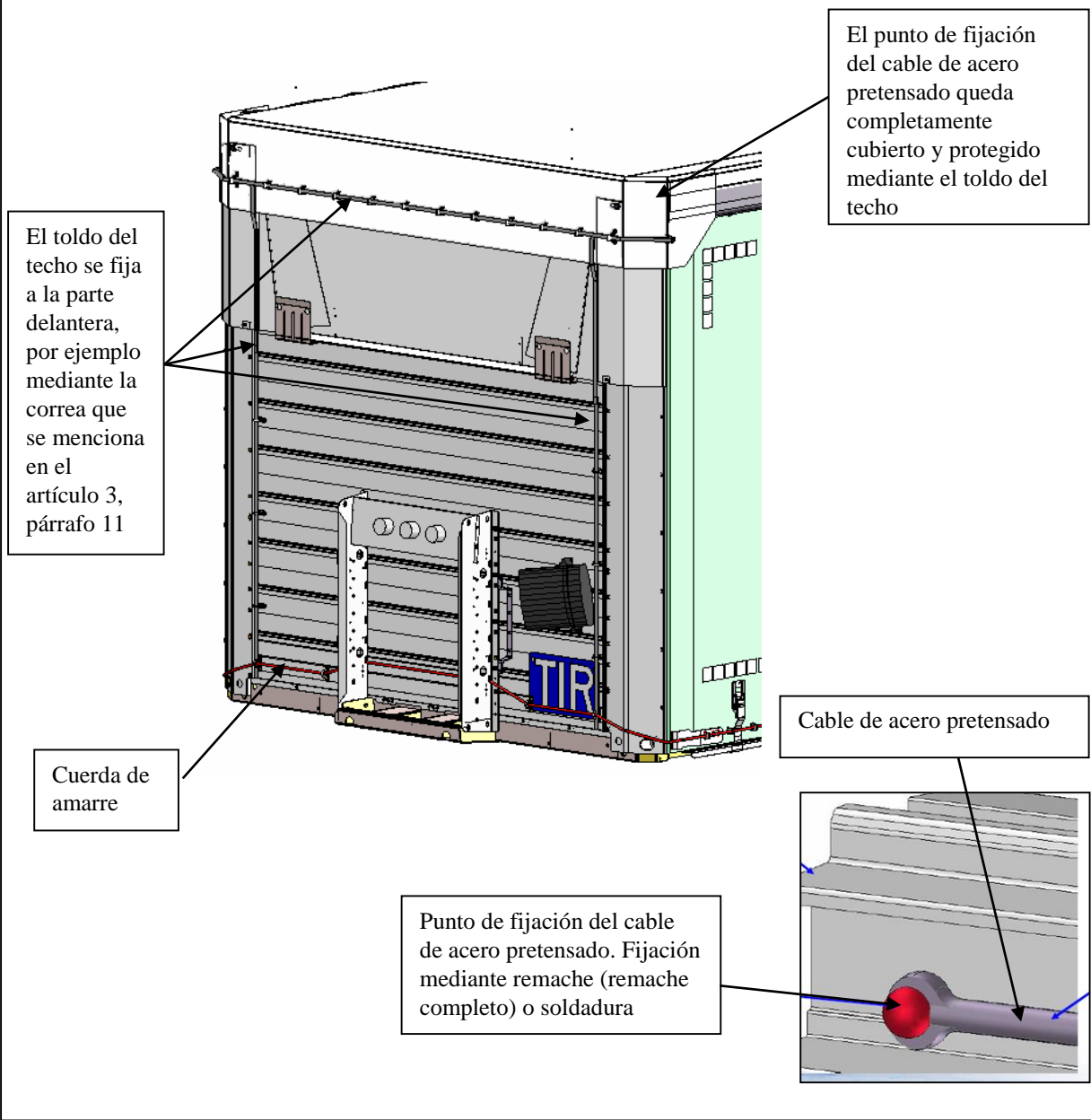
A cada lado del compartimento de carga se fijan sendos cables de acero pretensados, insertados en un dobladillo. Los cables de acero pretensados se fijan a la parte delantera (véase el croquis 10.2) y a la parte trasera (véase el croquis 10.3). La fuerza de tracción y el disco conector de cada carro deslizante hacen que sea imposible levantar el dobladillo que lleva el cable de acero pretensado en su interior por encima del raíl superior.



Croquis núm. 10, continuación

Croquis núm. 10. 2

El toldo del techo corredizo debe solaparse con la parte sólida del techo en la parte delantera del compartimento de carga, de modo que no pueda levantarse por encima del raíl superior.



Croquis núm. 10, continuación

Croquis núm.10.3

En la parte trasera, se fija al techo un dispositivo especial, por ejemplo un deflector, que, una vez cerradas y precintadas las puertas, impide acceder al compartimento de carga sin dejar huellas visibles.

