

ECONOMIC COMMISSION FOR EUROPE
CUSTOMS CONVENTION ON THE INTERNATIONAL TRANSPORT OF GOODS
UNDER COVER OF TIR CARNETS
(TIR CONVENTION)

DONE AT GENEVA ON 14 NOVEMBER 1975

Amendment 11

(Amendments which were adopted pursuant to article 60 of the Convention
and which entered into force on 1 August 1989)

COMMISSION ÉCONOMIQUE POUR L'EUROPE
CONVENTION DOUANIÈRE RELATIVE AU TRANSPORT INTERNATIONAL
DE MARCHANDISES SOUS LE COUVERT DE CARNETS TIR
(CONVENTION TIR)

EN DATE, À GENÈVE, DU 14 NOVEMBRE 1975

Amendement 11

(Amendements adoptés en vertu de l'article 60 de la Convention et
qui sont entrés en vigueur le 1^{er} août 1989)

ЕВРОПЕЙСКАЯ ЭКОНОМИЧЕСКАЯ КОМИССИЯ
ТАМОЖЕННАЯ КОНВЕНЦИЯ О МЕЖДУНАРОДНОЙ ПЕРЕВОЗКЕ
ГРУЗОВ С ПРИМЕНЕНИЕМ КНИЖКИ МДП
(КОНВЕНЦИЯ МДП)

СОВЕРШЕНО В ЖЕНЕВЕ 14 НОЯБРЯ 1975 ГОДА

Исправление 11

(Поправки, принятые в соответствии со статьей 60 Конвенции
и вступившие в силу 1 августа 1989 года)

UNITED NATIONS



NATIONS UNIES

ОРГАНИЗАЦИЯ ОБЪЕДИНЕННЫХ НАЦИЙ

AMENDMENT TO THE TIR CONVENTION, 1975

ANNEX 2
ANNEX 7

Annex 2, article 3, paragraph 9

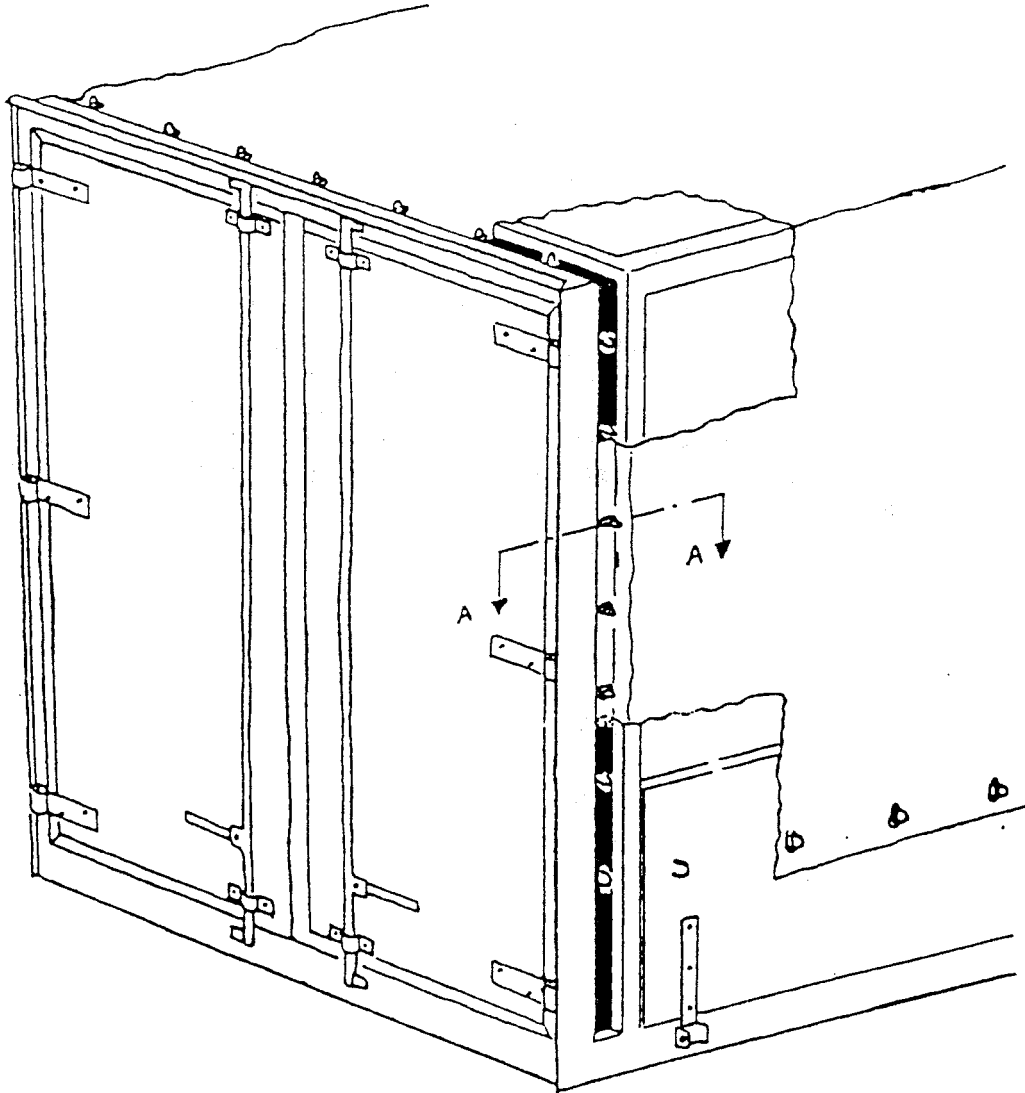
Annex 7, part I, article 4, paragraph 9

Insert after the existing text, the following wording:

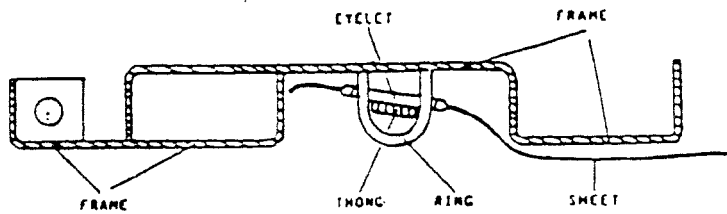
"... In cases where the sheet has to be fixed to the frame in a system of construction which otherwise complies with the provisions of paragraph 6 (a) of this article, a thong can be used as fastening (an example of such a system of construction is given in sketch No. 7 appended to this annex). The thong has to comply with the requirements stipulated in paragraph 11 (c) with regard to material, dimensions and shape."

Sketch No. 7

EXAMPLE OF SHEETS FIXED TO SPECIAL-SHAPED FRAMES



A-A
VIEW OF SIDE-SECTION



Description

This fastening of the sheet to the vehicle is acceptable provided that the ring are recessed in the profile and do not protrude more than the maximum depth of the profile. The width of the profile shall be as narrow as possible.

AMENDEMENT A LA CONVENTION TIR DE 1975

ANNEXE 2

ANNEXE 7

Paragraphe 9 de l'article 3 de l'annexe 2

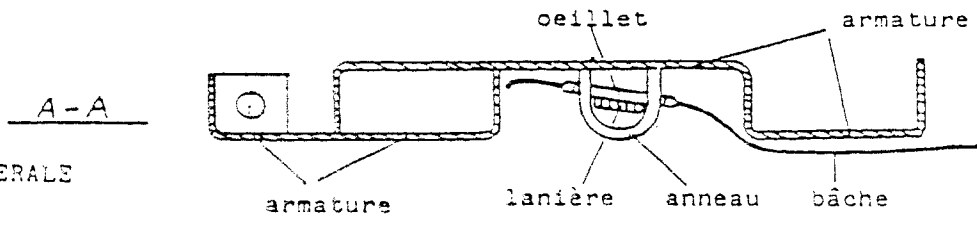
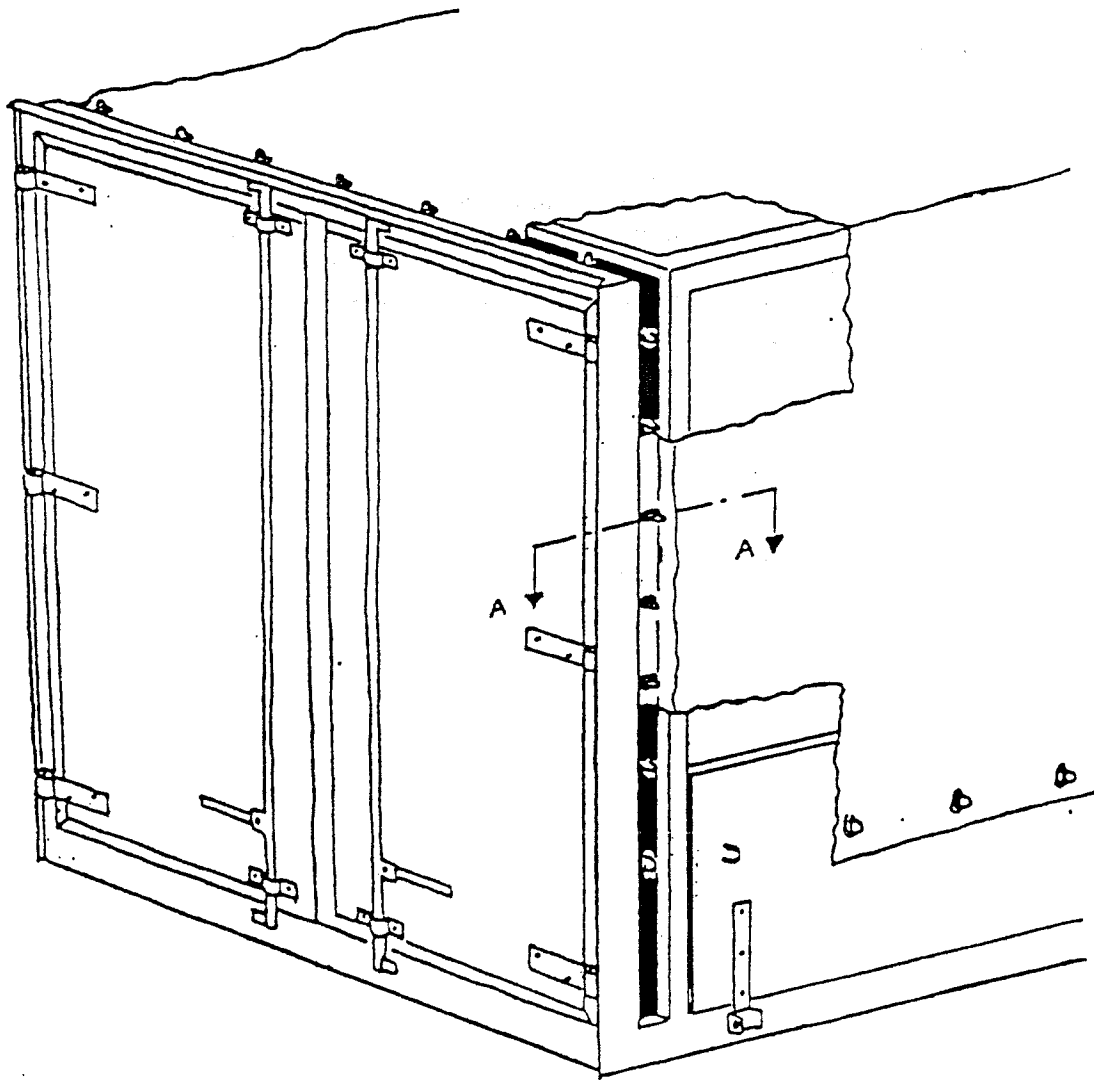
Paragraphe 9 de l'article 4 de la première partie de l'annexe 7

Ajouter ce qui suit après le texte actuel :

"... Dans les cas où la bâche doit être fixée à l'armature dans un système de construction qui, par ailleurs, est conforme aux dispositions du paragraphe 6 a) du présent article, on peut utiliser une lanière comme moyen de fixation (le croquis No 7, joint à la présente annexe, montre un exemple de système de construction de ce type). La lanière doit être conforme aux prescriptions stipulées au paragraphe 11 c) en ce qui concerne sa matière, ses dimensions et sa forme."

Croquis No 7

EXEMPLE DE BACHE FIXEE A UNE ARMATURE SPECIALEMENT CONCUE



VUE LATÉRALE

Description

Cette fixation de la bâche aux véhicules est acceptable à condition que les anneaux soient encastrés dans le profil et que leur partie extérieure ne dépasse pas...

ПОПРАВКИ К ПРИЛОЖЕНИЯМ 2 И 7
К КОНВЕНЦИИ МДП 1975 ГОДА

Пункт 9 статьи 3 приложения 2

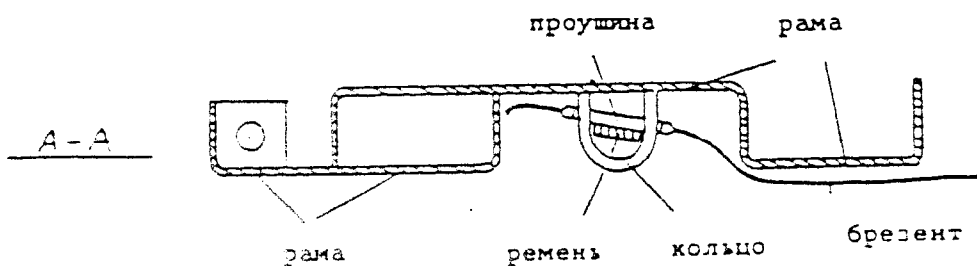
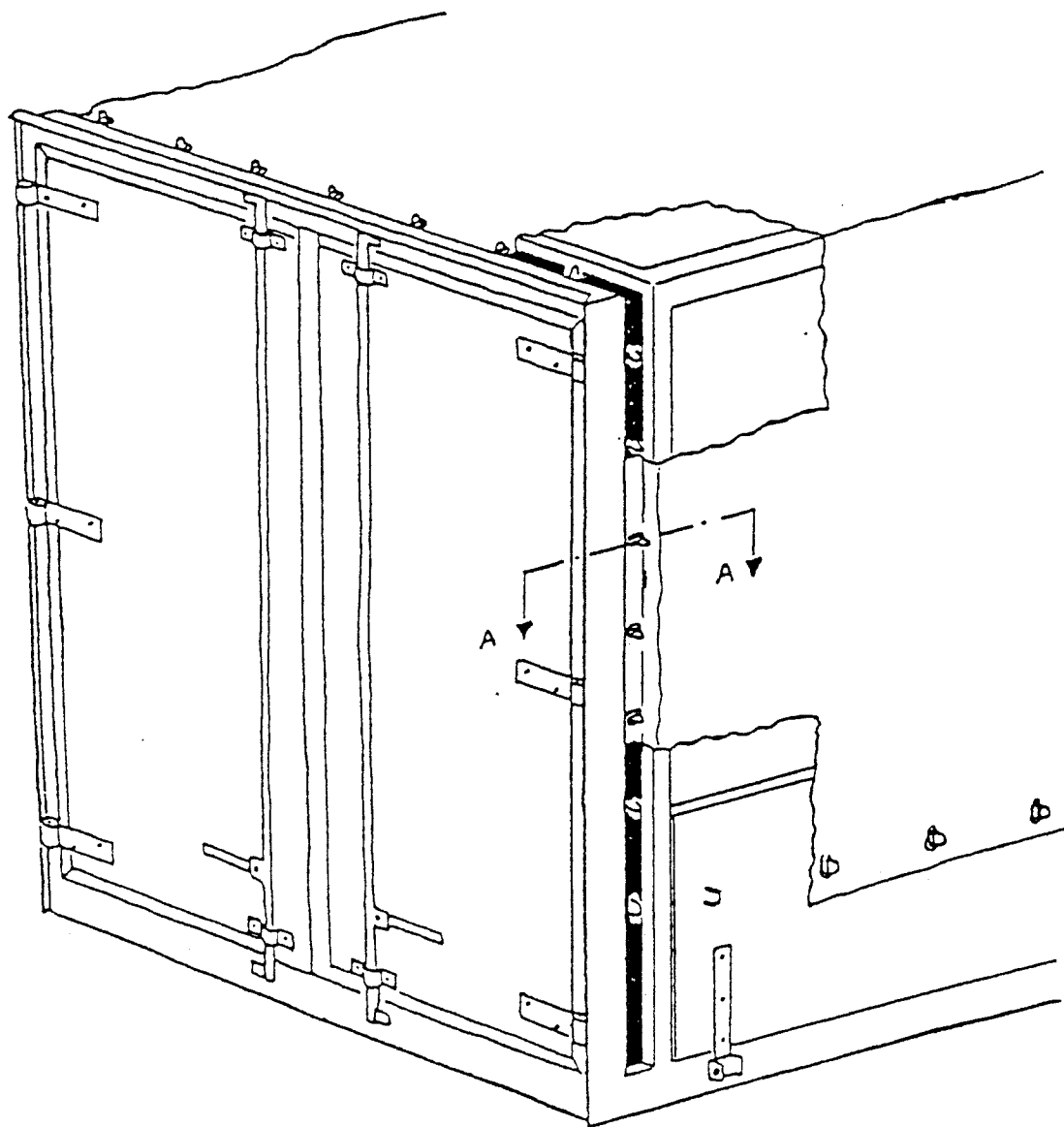
Пункт 9 статьи 4 части I приложения 7

Включить после существующего текста следующий текст:

"...В случаях, когда брезент должен крепиться к раме в какой-либо конструкции которая отвечает требованиям пункта 6 а) настоящей статьи, в качестве крепления может использоваться ремень (пример такой конструкции приведен на рис. 7, прилагаемом к настоящему приложению). Сам ремень должен отвечать предписаниям пункта 11 с) в отношении материала, размеров и формы."

Рисунок 7

ПРИМЕР КРЕПЛЕНИЯ БРЕЗЕНТА К РАМАМ ОСОБОЙ ФОРМЫ



ВИД СБОКУ

Описание

Такое крепление брезента к транспортному средству допускается, если кольца утоплены на глубину профиля рамы и не выступают за максимальную его глубину. Ширина профиля рамы должна быть по возможности минимальной.